

ГОСУДАРСТВЕННЫЙ КОМИТЕТ СОВЕТА МИНИСТРОВ СССР ПО ДЕЛАМ СТРОИТЕЛЬСТВА

ГОССТРОЙ СССР

ТИПОВЫЕ КОНСТРУКЦИИ И УЗЛЫ ЗДАНИЙ И СООРУЖЕНИЙ

СЕРИЯ 1.431-14

ПЕРЕГОРОДКИ МНОГОЭТАЖНЫХ ЗДАНИЙ

С КАРКАСОМ ПО СЕРИЯМ ИИ 20/70 И 1.420-6

ВЫПУСК 0

МАТЕРИАЛЫ ДЛЯ ПРОЕКТИРОВАНИЯ

14156-01
ЦЕНА 0-63

ЦЕНТРАЛЬНЫЙ ИНСТИТУТ ТИПОВОГО ПРОЕКТИРОВАНИЯ
ГОССТРОЯ СССР

Москва А-445 Смольная ул. 22

Сдано в печать 1977 года

Заказ № 5576 Тираж 5200 экз

ГОСУДАРСТВЕННЫЙ КОМИТЕТ СОВЕТА МИНИСТРОВ СССР ПО ДЕЛАМ СТРОИТЕЛЬСТВА

ГОССТРОЙ СССР

ТИПОВЫЕ КОНСТРУКЦИИ И УЗЛЫ ЗДАНИЙ И СООРУЖЕНИЙ

СЕРИЯ 1.431-14

ПЕРЕГОРОДКИ МНОГОЭТАЖНЫХ ЗДАНИЙ
С КАРКАСОМ ПО СЕРИЯМ ИИ 20/70 И 1.420-6

ВЫПУСК 0

МАТЕРИАЛЫ ДЛЯ ПРОЕКТИРОВАНИЯ

РАЗРАБОТАНЫ
ИНСТИТУТАМИ ХАРЬКОВСКИЙ ПРОМСТРОЙНИИПРОЕКТ
И ЦНИИПРОМЗДАНИЙ

УТВЕРЖДЕНЫ
И ВВЕДЕНЫ В ДЕЙСТВИЕ ГОССТРОЕМ СССР
ПОСТАНОВЛЕНИЕ N 134 от 19.08.76г.

СОДЕРЖАНИЕ

СТР.		ЛИСТ
3÷8	Пояснительная записка.....	1÷6
9÷11	Номенклатура панелей из различных бетонов и показатели расхода материалов.....	7÷9
12,13	Номенклатура панелей из гипсобетона и показатели расхода материалов.....	10,11
14	Ключ для подбора панелей железобетонных и гипсобетонных (поперечных) перегородок.....	12
15	Ключ для подбора панелей гипсобетонных продольных перегородок.....	13
16	Примеры 1,2 монтажных схем перегородок для $h_{эт.} = 3.6м$	14
17	Примеры 3,4 монтажных схем перегородок для $h_{эт.} = 6.0м$	15
18	Примеры 5,6 монтажных схем перегородок для $h_{эт.} = 7.2м$	16
19	Примеры 7,8 монтажных схем перегородок для $h_{эт.} = 7.2м$	17

ИСПОЛНИТЕЛЬ	И.И. ШИШКИНА
ПРОВЕРИО	ЧЕПЕЛОВА
ИЗДАЧА ОТДЕЛА	1976г.
РУК. ГРУППЫ	ИТКИН
ДАТА ВЫПУСКА	МАЙ

б) от ветра - горизонтальные.

Вертикальные нагрузки в эксплуатационном случае для всех конструкций приняты с коэффициентом перегрузки $K_p = 1.1$, горизонтальные - $K_p = 1.0$.

При распалубке, транспортировке и монтаже принят коэффициент динамичности $K_d = 1.5$.

2.2. Расчетная ветровая нагрузка на перегородки в соответствии с требованиями п. 6.8 СНиП II-6-74 для панелей из легких, ячеистых бетонов и гипсобетона принята 11 кгс/м^2 , а на перегородки из тяжелого бетона - 22 кгс/м^2 и соответствует случаю монтажа панелей в I-IV ветровых районах (эксплуатационный случай).

При монтаже панелей перегородок (длиной более 3.0 м) до монтажа наружных стен данного этажа необходимо предусматривать временное крепление панелей перегородок из плоскости (схемы 1 ÷ 5, лист 5).

2.3. Расчет панелей произведен по СНиП II-В.1-62*, СН 287-65 и СНиП II-В.4-71:

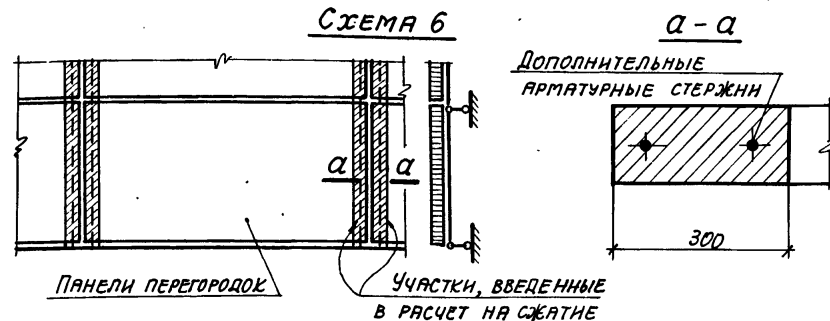
а) на усилия от собственного веса, возникающие при установке панелей друг на друга (схема 6) в положении «на ребро»;

б) на усилия от ветровых нагрузок в стадии эксплуатации и монтажа.

Прогиб элементов перегородок от ветровых нагрузок не ограничивается.

2.4. Расчет панелей из различных бетонов по п. 2.3а произведен на нагрузки от веса всех вышележащих панелей при высоте этажа 7.2 м с учетом 50% веса рассчитываемой панели. В расчет на внецентренное сжатие с учетом ветровых нагрузок введены армированные сечения крайних участков

панелей шириной 300 мм.



Гибкость армированного участка из плоскости составляет 37.4.

2.5. Расчет панелей длиной 6.0 м из различных бетонов на ветровые нагрузки по п. 2.3 б (эксплуатационный случай) проводился для панелей, опирающихся на перекрытие или фундаментные балки - по схеме 7 (лист 5) для доборных панелей - по схеме 8, кроме панели, рассчитанной по схеме 10 (лист 5) и для панелей с дверными проемами - по схеме 9 (лист 5).

Конструкция панелей длиной 3.0 м принималась по соответствующим панелям длиной 6.0 м.

2.6. Расчет панелей по схемам 1 ÷ 5 и 7 ÷ 9 (лист 5) произведен как для плиты, опирающейся на элементы, рассчитанные в свою очередь, как одно или многопролетные балки.

2.7. При расчете панелей из различных бетонов по схемам 1, 2, 5, 7 ÷ 9 (лист 5) в качестве балок принимались соответствующим образом армированные участки панели шириной до 300 мм.

ТК	Пояснительная записка		Серия 1.431-14	
			Выпуск 0	Лист 2
1976				

ПРОМСТРОЙНИИПРОЕКТ

ЧЕЛСЕДЕР

ПРОВЕРИЛ

1976 г.

ИТСИИ

МАЙ

При расчете гипсобетонных панелей по тем же схемам в качестве балок принимались соответствующие обвязки деревянных каркасов. Изгибающие моменты от ветровых нагрузок, не воспринимаемые деревянными элементами каркаса, передаются на гипсобетон.

Расчетные характеристики гипсобетона по согласованию с ЦНИИСК им. Кучеренко (письмо N 4-103 от 20/04-76г) принимались: $R_k = 8 \text{ кгс/см}^2$; $R_p = 1.0 \text{ кгс/см}^2$; $R_{np} = 10.0 \text{ кгс/см}^2$; $E = 1.5 \cdot 10^4 \text{ кгс/см}^2$.

2.8 При расчете панелей из ячеистых бетонов к его расчетному сопротивлению сжатию при изгибе вводились понижающие коэффициенты.

При расчете на изгиб каркасов гипсобетонных панелей вводится коэффициент 1.2, учитывающий работу панелей на ветровые и монтажные нагрузки.

2.9. Стальные фахверковые колонны перегородок рассчитаны с двумя шарнирными креплениями к вышележащему и нижележащему перекрытию.

2.10. Армирование панелей из различных бетонов принято унифицированным.

Количество арматуры в панелях, сечение деревянных обвязок гипсобетонных панелей и стальных фахверковых колонн определялось по эксплуатационному случаю для IV ветрового района.

3. КОНСТРУКЦИИ ПЕРЕГОРОДОК

3.1. Перегородки запроектированы из панелей с горизонтальной разрезкой и устанавливаются прислонно к железобетонным колоннам каркаса здания. Монтаж перегородок предусматривается после монтажа колонн данного этажа,

до монтажа конструкций вышележащего перекрытия.

3.2. При сетке колонн 6x6 м крепление панелей предусмотрено непосредственно к колоннам здания, что исключает необходимость во временных креплениях панелей до устройства вышележащего перекрытия (кроме случая, оговоренного в п. 2.2).

3.3. При сетках колонн 9x6 и 12x6 м крепление панелей поперечных перегородок предусматривается также к стальным фахверковым стойкам, крепящимся шарнирно к перекрытиям. До устройства вышележащего перекрытия и закрепления к нему фахверковых стоек, панели перегородок и стальные фахверковые стойки должны быть временно закреплены.

3.4. Перегородки, как правило, выполняются из одного материала сверху до низу. Исключение составляют продольные перегородки зданий с ребристыми плитами перекрытия. При выполнении их из гипсобетонных панелей верхние доборные панели, обеспечивающие примыкание перегородки к ребристым плитам перекрытий, имеют сложную конфигурацию. Выполнять их из гипсобетона нерациснально. Доборные панели предусмотрены из легкого бетона и должны быть временно закреплены до монтажа вышележащего перекрытия. Допускается замена этой панели каркасно-обшивной или другой конструкцией, обеспечивающей эксплуатационные требования, предъявляемые к перегородке в целом.

3.5. Крепление элементов перегородок к каркасу здания

ТК	ПОЯСНИТЕЛЬНАЯ ЗАПИСКА	СЕРИЯ 1.431-14	
		ВЫПУСК С	ЛИСТ 3
1976			

предусматривается с использованием пристрелки дюбелями стальных соединительных деталей, либо с использованием уже имеющихся в элементах каркаса закладных деталей.

3.6. Перегородки решены по самонесущей конструктивной схеме. Нижняя панель опирается на перекрытие или фундаментную балку (на I этаже).

Вышележащие панели передают свой вес на нижележащие через фиксирующие прокладки.

3.7. Швы между панелями из различных бетонов заполняются цементным раствором или упругими прокладками. Швы между гипсобетонными панелями заполняются известково-гипсовым раствором.

3.8. Панели данной серии запроектированы глухими и с дверными проемами размером 1500x2400 мм. Для устройства в панелях дверных проемов в спалубочных формах должны устанавливаться вкладыши соответствующих размеров.

При необходимости устройства панелей с проемами, размеры и расположение которых отличаются от приведенных в данной серии, допускается вносить в чертежи панелей соответствующие изменения без уменьшения требуемой прочности. Необходимость и характер этих изменений должны быть оговорены в технических условиях на проектирование.

3.9. Панели запроектированы сплошными однослойными из: легких плотных бетонов (на пористых заполнителях) марки 100; ячеистого бетона марки 100, тяжелого бетона марки 150 и гипсобетона с пределом прочности при сжатии 35 кгс/см^2 ППЯ-157Д.

3.10. Марка панели обозначена дробью, например $5,98 \times 2,86$. Числитель обозначает - панель перегородки из ячеистых бетонов с вырезами, примыкающая к температурному шву, с дверным проемом. В знаменателе указаны фактические размеры в метрах.

3.11. Отверстия и борозды в панелях для установки электроарматуры, пропуска коммуникаций и т.д. предусматриваются в конкретном проекте без уменьшения требуемой прочности панелей.

3.12. После монтажа панелей с проемами их участки под дверным проемом могут быть уменьшены или полностью удалены для установки дверной коробки.

4. Область применения перегородок по противопожарным требованиям

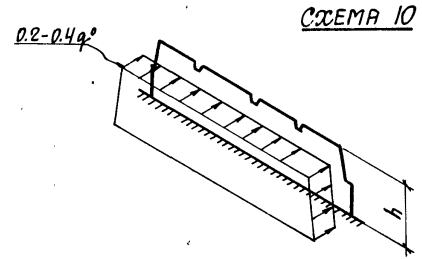
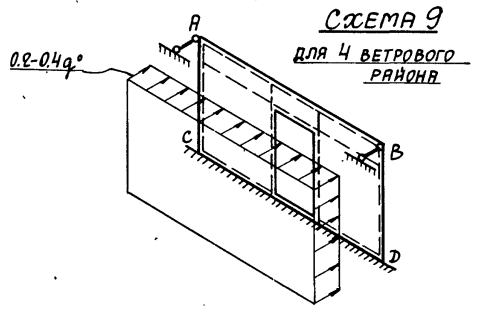
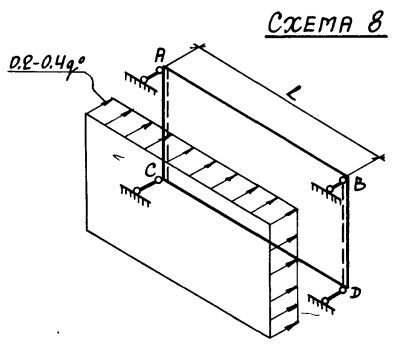
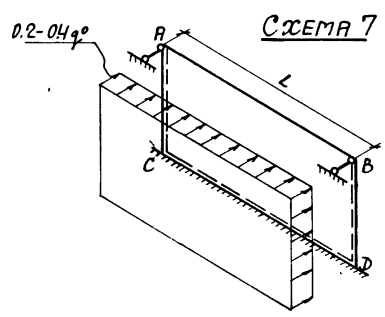
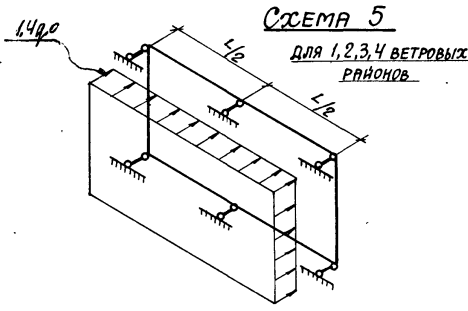
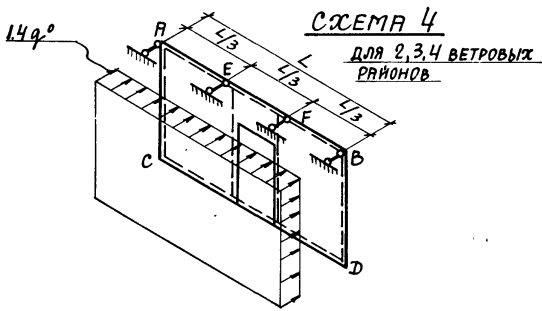
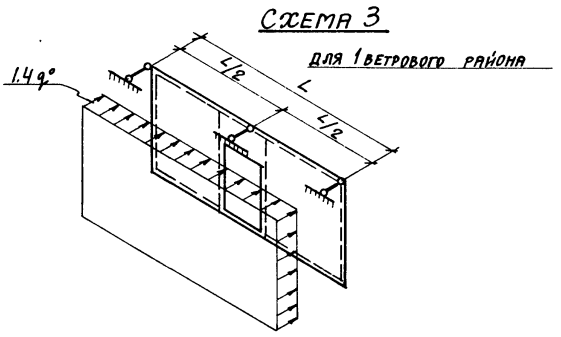
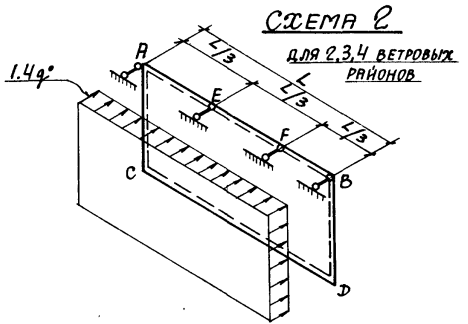
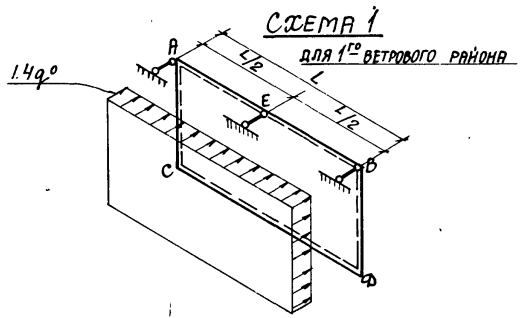
4.1. Панели из ячеистых, легких и тяжелого бетонов, разработанные в данной серии, разрешается применять в зданиях I ÷ V степени огнестойкости; панели из гипсобетона - в зданиях II ÷ V степени огнестойкости.

4.2. Использование конструкций перегородок, приведенных в данной серии, в качестве противопожарных преград не предусматривается.

4.3. Деревянный каркас перегородки следует подвергнуть глубокой пропитке антипиренами.

НАЧ. ОТДЕЛА	КУЗНЕЦОВ	ИСПОЛНИТЕЛЬ	ШИШКИНА	ЧЕПЕЛОВА	1976г.
РУК. ГРУППЫ	ИЛЬИН	ПРОВЕРИЛ			
ДАТА ВЫПУСКА	МАЙ				

ТК	Пояснительная записка	Серия 1.431-14	
		Выпуск 0	Лист 4
1976			



ПРОМСТРОЙНИИПРОЕКТ

ИСПОЛНИТЕЛЬ	ЛИЦЕНЗИЯ	ПРОВЕРИЛ	ЧЕПЕЛОВА
К. УВНЕЦОВ	К. КОРОТЕЦКИЙ	Г. КОРНЕЦКИЙ	М. АТКИН
1976	МАЙ	1976	

ТК	Пояснительная записка		Серия 1.431-14	
	1976		Выпуск 0	Лист 5

Способы антикаррозийной защиты панелей перегородок
(по рекомендации НИИЖБ)

Степень агрессивного воздействия газа-воздушной среды	Группа агрессивных газов по СН и П II-28-73	Относительная влажность воздуха в помещении в %	Панели из ячеистых бетонов на портландцементе а)		Панели из легких бетонов на пористых заполнителях б)		Панели из тяжелого бетона				
			требования к защите		требования к		требования к				
			арматуры	поверхности бетона	бетону по плотности	поверхностной защите	бетону по плотности	поверхностной защите			
Слабая	В	≤ 60	защитное покрытие арматуры	лакокрасочное покрытие II группы	Н	без защиты		Н	без защиты		
	Б	61 - 75		лакокрасочное покрытие III группы		лакокрасочное покрытие II группы					
	А	> 75	не применяются			лакокрасочное покрытие III группы					
Средняя	Г	≤ 60	не применяются		П	лакокрасочное покрытие II группы		Н			
	В	61 - 75				лакокрасочное покрытие III группы				П	лакокрасочное покрытие II-III группы
	Б	> 75				не применяются					

Примечания:

1. Группы агрессивных газов, в зависимости от их вида и концентрации, приведены в таблице 23 приложения 2, показатели, характеризующие плотность бетона приведены в таблице 5 п. 3, 4, группы защитных лакокрасочных покрытий приведены в таблице 26 приложения 5 СН и П II-28-73.

2. Применение панелей из легких бетонов не допускается в среде агрессивных средок, содержащих HCl, HF, Cl₂ и NO₂.

3. При действии агрессивных газов группы А, Б и

влажности ≤ 60% в панелях из ячеистых бетонов должно быть предусмотрено защитное покрытие арматуры.

4. Защитные лакокрасочные покрытия наносятся со стороны воздействия агрессивной газовой среды.

ТК
1975

Пояснительная записка

Серия
1.431-14
Выпуск
б Лист
6

Номенклатура панелей из различных бетонов и показатели расхода материалов

ПРОМСТРОИПРОЕКТ

ЦЕЛЕВАЯ

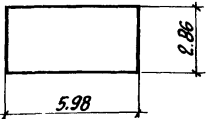
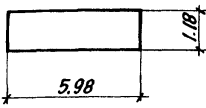
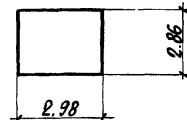
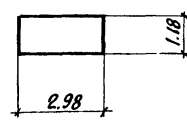
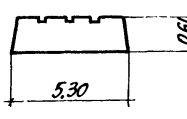
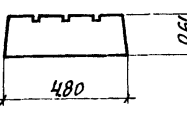
ИЗМЕНЕНИЯ

1976г.

ИТКИН

ДАТА ВЫПУСКА

РЖ. СЛУДОВ

№№ п/п	Эскиз и размеры панели М	Толщина панели мм	Объем бетона м³	Расход стали кг	Назначение панели	Ячеистые бетоны		Легкие бетоны			Тяжелый бетон			
						Марка панели	Масса панели, т при объемной массе бетона кг/м³		Марка панели	Масса панели, т при объемной массе бетона кг/м³			Марка панели	Масса панели, т при объемной массе бетона 2500 кг/м³
							800	900		1000	1100	1200		
1		80	1.37	$\frac{34.0}{37.8}$	Рядовая панель продольной перегородки для высот этажей 4.8; 6.0; 7.2 м и поперечной перегородки в пролете 6.0 м для всех высот этажей	ПЛЯ-1 5.98x2.86	1.1	1.23	ПЛЛ-1 5.98x2.86	1.37	1.50	1.64	ППБ-1 5.98x2.86	3.42
2		80	0.56	16.4	Доборная панель продольной перегородки для высот этажей 6.0; 7.2 м и поперечной перегородки для высот этажей 4.8; 6.0; 7.2 м.	ПЛЯ-2 5.98x1.18	0.45	0.50	ПЛЛ-2 5.98x1.18	0.56	0.62	0.67	ППБ-2 5.98x1.18	1.40
3		80	0.68	$\frac{21.4}{25.2}$	Рядовая панель поперечной перегородки для пролета 9.0 м	ПЛЯ-3 2.98x2.86	0.54	0.61	ПЛЛ-3 2.98x2.86	0.68	0.75	0.82	ППБ-3 2.98x2.86	1.70
4		80	0.28	9.4	Доборная панель поперечной перегородки для пролета 9.0 м	ПЛЯ-4 2.98x1.18	0.23	0.25	ПЛЛ-4 2.98x1.18	0.28	0.31	0.34	ППБ-4 2.98x1.18	0.70
5		80	0.26	10.1	Доборная верхняя панель продольной перегородки для высоты этажа 3.6 м	ПЛЯ-5 5.30x0.61	0.21	0.23	ПЛЛ-5 5.30x0.61	0.26	0.29	0.31	ППБ-5 5.30x0.61	0.65
6		80	0.24	9.1	Доборная панель продольной перегородки для шага, примыкающего к температурному шву / для высоты этажа 3.6 м /	ПЛЯ-6 4.80x0.61	0.19	0.22	ПЛЛ-6 4.80x0.61	0.24	0.26	0.29	ППБ-6 4.80x0.61	0.60

В числителе указан расход стали для панелей из легких и ячеистых бетонов, в знаменателе - для панелей из тяжелого бетона.

ТК
1976

Номенклатура панелей из различных бетонов и показатели расхода материалов

СЕРИЯ 1.431-14
Выпуск 0 Лист 7

НОМЕНКЛАТУРА ПАНЕЛЕЙ ИЗ РАЗЛИЧНЫХ БЕТОНОВ И ПОКАЗАТЕЛИ РАСХОДА МАТЕРИАЛОВ

ПРОМСТРОЙНИИПРОЕКТ

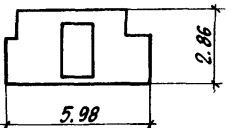
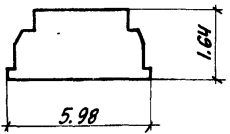
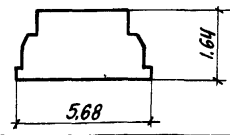
ЦЕЛЕВАЯ

ПРОВЕРКА

1976г.

ИТКИН

МАЙ

№№ п/п	Эскиз и размеры панели м	Толщина панели мм	Объем бетона м³	Расход стали кг	Назначение панели	ЯЧЕЙСТЫЕ БЕТОНЫ		ЛЕГКИЕ БЕТОНЫ			ТЯЖЕЛЫЙ БЕТОН			
						МАРКА ПАНЕЛИ	МАССА ПАНЕЛИ, Т ПРИ ОБЪЕМНОЙ МАССЕ БЕТОНА кг / м³		МАРКА ПАНЕЛИ	МАССА ПАНЕЛИ, Т ПРИ ОБЪЕМНОЙ МАССЕ БЕТОНА, кг / м³			МАРКА ПАНЕЛИ	ВЕС ПАНЕЛИ, Т ПРИ ОБЪЕМНОЙ МАССЕ БЕТОНА 2500 кг / м³
							800	900		1000	1100	1200		
13		80	1.02	$\frac{38.6}{42.2}$	РЯДОВАЯ ПАНЕЛЬ ПРОДОЛЬНОЙ ПЕРЕГОРОДКИ С ДВЕРНЫМ ПРОЕМОМ ДЛЯ ШАГА, ПРИМЫКАЮЩЕГО К ТЕМПЕРАТУРНОМУ ШВУ (ДЛЯ ВЫСОТЫ ЭТАЖА 3.6 м)	ПНЯ-1ВТД 5.98x2.86	0.82	0.92	ППЛ-1ВТД 5.98x2.86	1.02	1.12	1.22	ППБ-1ВТД 5.98x2.86	2.55
14		80	0.73	$\frac{15.0}{18.8}$	ДОБОРНАЯ ПАНЕЛЬ ПРОДОЛЬНОЙ ПЕРЕГОРОДКИ ДЛЯ ПЕРЕКРЫТИЯ С ПЛОСКИМИ ПЛИТАМИ И СЕТКОЙ КОЛОНН 12x6 м ДЛЯ ВЫСОТ ЭТАЖЕЙ 4.8 ; 6.0 ; 7.2 м	ПНЯ-9 5.98x1.64	0.58	0.66	ППЛ-9 5.98x1.64	0.73	0.81	0.88	ППБ-9 5.98x1.64	1.82
15		80	0.69	$\frac{14.0}{17.8}$	ДОБОРНАЯ ПАНЕЛЬ ПРОДОЛЬНОЙ ПЕРЕГОРОДКИ ДЛЯ СЕТКИ КОЛОНН 12x6 м ПЕРЕКРЫТИЯ С ПЛОСКИМИ ПЛИТАМИ ДЛЯ ШАГА, ПРИМЫКАЮЩЕГО К ТЕМПЕРАТУРНОМУ ШВУ ДЛЯ ВЫСОТ ЭТАЖЕЙ 4.8 ; 6.0 ; 7.2 м	ПНЯ-10Т 5.68x1.64	0.55	0.62	ППЛ-10Т 5.68x1.64	0.69	0.76	0.83	ППБ-10Т 5.68x1.64	1.72

В ЧИСЛИТЕЛЕ УКАЗАН РАСХОД СТАЛИ ДЛЯ ПАНЕЛЕЙ ЛЕГКИХ И ЯЧЕЙСТЫХ БЕТОНОВ,
В ЗНАМЕНАТЕЛЕ - ДЛЯ ПАНЕЛЕЙ ИЗ ТЯЖЕЛОГО БЕТОНА.

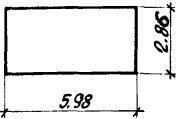
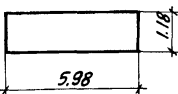
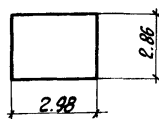
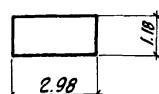
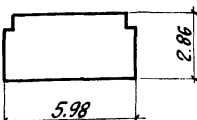
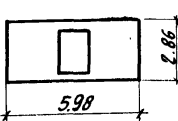
ТК	НОМЕНКЛАТУРА ПАНЕЛЕЙ ИЗ РАЗЛИЧНЫХ БЕТОНОВ И ПОКАЗАТЕЛИ РАСХОДА МАТЕРИАЛОВ	СЕРИЯ 1.431-14	
	1976	Выпуск 0	Лист 9

НОМЕНКЛАТУРА ПАНЕЛЕЙ ИЗ ГИПСОБЕТОНА И ПОКАЗАТЕЛИ РАСХОДА МАТЕРИАЛОВ

12

ПРОМСТРОЙНИИПРОЕКТ

ПРОЗЕРЬЯ ЧЕЛЕПЕВА
 ПРОЗЕРЬЯ
 Рук. ГРИЦОВ ИТКИН
 ДАТА ВЫПУСКА МАЙ 1976г.

№/п	Эскиз и номинальные размеры панели м	Толщина панели мм	Марка панели	Масса панели т	Объем древесины м ³	Объем гипсобетона м ³	Расход гвоздей кг	Расход стали кг	Назначение панели
1		80	ППГ-1 5.98 x 2.86	1.655	0.057	1.29	0.41	16.2	Рядовая панель продольной перегородки для высот этажей 4.8; 6.0; 7.2 м и поперечной перегородки в пролете 6.0 м для всех высот этажей.
2		80	ППГ-2 5.98 x 1.18	0.696	0.052	0.53	0.34	8.0	Доборная панель продольной перегородки для высот этажей 6.0; 7.2 м и поперечной перегородки для высот этажей 4.8; 6.0; 7.2 м.
3		80	ППГ-3 2.98 x 2.86	0.844	0.047	0.65	0.32	8.0	Рядовая панель поперечной перегородки для пролета 9 м.
4		80	ППГ-4 2.98 x 1.18	0.348	0.029	0.26	0.27	4.0	Доборная панель поперечной перегородки для пролета 9 м.
5		80	ППГ-1В 5.98 x 2.86	1.731	0.064	1.34	0.5	16.2	Рядовая панель продольной перегородки для высоты этажа 3.6 м.
6		80	ППГ-1Д 5.98 x 2.86	1.316	0.094	0.99	0.69	16.2	Рядовая панель продольной перегородки с дверным проемом для высот этажей 4.8; 6.0; 7.2 м и поперечной перегородки в пролете 6.0 м для всех высот этажей.

ПРИМЕЧАНИЕ: Объем древесины приведен без учета на обработку.

ТК

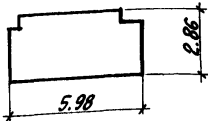
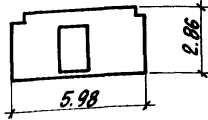
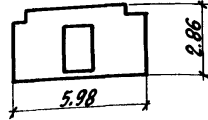
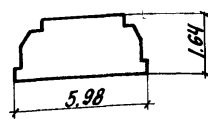
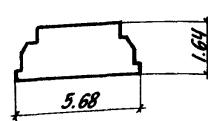
Номенклатура панелей из гипсобетона и показатели расхода материалов

Серия 1.431-14

Выпуск 0 Лист 10

1976

НОМЕНКЛАТУРА ПАНЕЛЕЙ ИЗ ГИПСОБЕТОНА И ПОКАЗАТЕЛИ РАСХОДА МАТЕРИАЛОВ

NN п/п	Эскиз и номинальные размеры панели м	Толщина панели мм	Марка панели	Масса панели т	Объем древесины м ³	Объем гипсобетона м ³	Расход гвоздей кг	Расход стали кг	Назначение панели
7		80	<u>ППГ-1ВТ</u> 5.98 x 2.86	1.677	0.059	1.30	0.5	16.2	Рядовая панель продольной перегородки для шага, примыкающего к температурному шву / для высоты этажа 3.6 м /
8		80	<u>ППГ-1ВД</u> 5.98 x 2.86	1.375	0.071	1.05	0.73	16.2	Рядовая панель продольной перегородки с дверным проемом для высоты этажа 3.6 м.
9		80	<u>ППГ-1ВТД</u> 5.98 x 2.86	1.326	0.071	1.01	0.73	16.2	Рядовая панель продольной перегородки с дверным проемом для шага, примыкающего к температурному шву / для высоты этажа 3.6 м /
10		80	<u>ППГ-9</u> ⁹ 5.98 x 1.64	0.930	0.051	0.71	0.5	16.2	Доборная панель продольной перегородки для перекрытия с плоскими плитами и сеткой колонн 12x6 м для высот этажей 4.8 ; 6.0 ; 7.2 м.
11		80	<u>ППГ-10Т</u> ⁹ 5.98 x 1.64	0.904	0.05	0.69	0.5	16.2	Доборная панель продольной перегородки для сетки колонн 12x6 м перекрытия с плоскими плитами для шага, примыкающего к температурному шву для высот этажей 4.8 ; 6.0 ; 7.2 м.

ПРОМОСТРОИНИИПРОЕКТ
 ЧЕПЕЛОВА
 ПРОВЕРИО
 РУК. ГРУППЫ ИТКЕНН
 МАЙ 1976г.
 ДАТА ВЫПУСКА

ТК	Номенклатура панелей из гипсобетона	СЕРИЯ 1.431-14	
	и показатели расхода материалов	Выпуск 0	Лист 11
1976			

Ключ для подбора панелей гипсобетонных продольных перегородок

Высота этажа м	Расстояние между колоннами м	Наличие дверного проема	Гипсобетонные панели								Легкобетонные доборные панели							
			ППП-1 5,98×2,86	ППП-2 5,98×1,88	ППП-1В 5,98×2,86	ППП-1В1 5,98×2,86	ППП-1В2 5,98×2,86	ППП-1В3 5,98×2,86	ППП-1В4 5,98×2,86	ППП-1В5 5,98×2,86	ППП-5 5,30×0,61	ППП-6 4,80×0,61	ППП-7 1,81×0,65	ППП-8-1 1,81×0,65	ППП-9 1,81×0,65	ППП-10-1 1,81×0,65	ППП-10-2 1,81×0,65	
3.6	6.0	БЕЗ ПРОЕМА			1						1							
		С ПРОЕМОМ							1		1							
	5.5	БЕЗ ПРОЕМА				1								1				
		С ПРОЕМОМ								1		1						
4.8	6.0	БЕЗ ПРОЕМА	1									1			1*			
		С ПРОЕМОМ						1				1			1*			
	5.5	БЕЗ ПРОЕМА	1										1				1*	
		С ПРОЕМОМ						1					1				1*	
6.0	6.0	БЕЗ ПРОЕМА	1	1								1			1*			
		С ПРОЕМОМ		1				1				1			1*			
	5.5	БЕЗ ПРОЕМА	1	1									1				1*	
		С ПРОЕМОМ		1				1					1				1*	
7.2	6.0	БЕЗ ПРОЕМА	1	2								1			1*			
		С ПРОЕМОМ		2				1				1			1*			
	5.5	БЕЗ ПРОЕМА	1	2									1				1*	
		С ПРОЕМОМ		2				1				1			1*		1*	

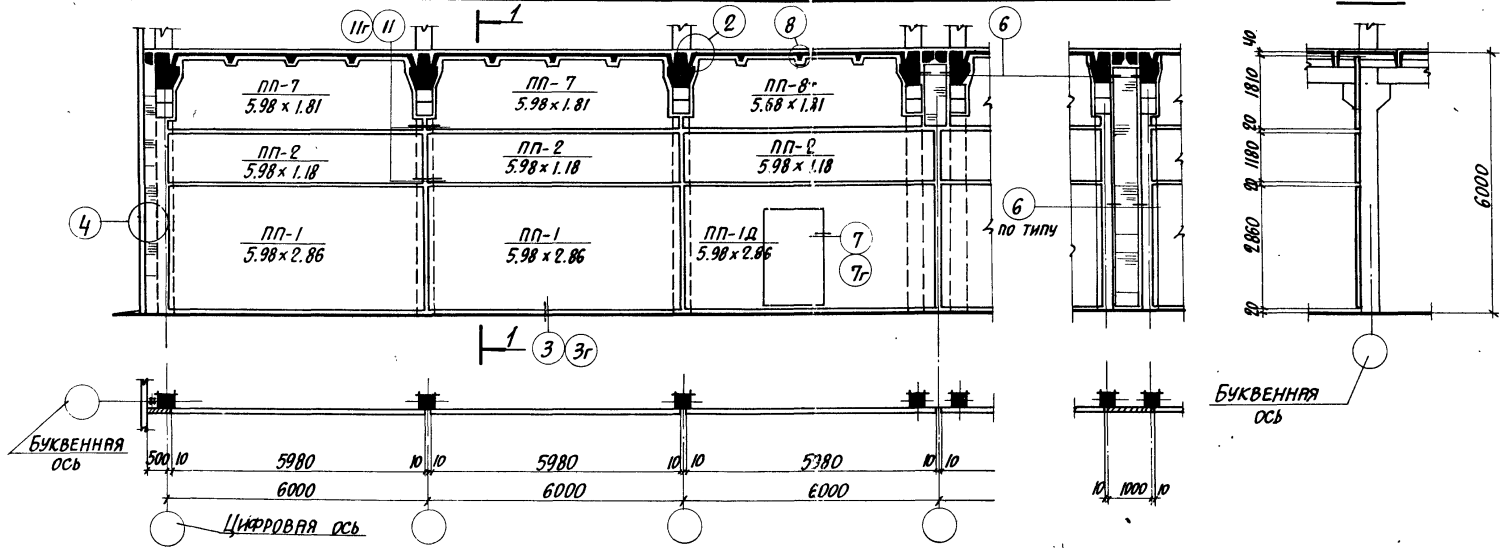
ПРИМЕЧАНИЕ

Панели перегородок, применяемые при плоских плитах перекрытия, отмечены знаком *.

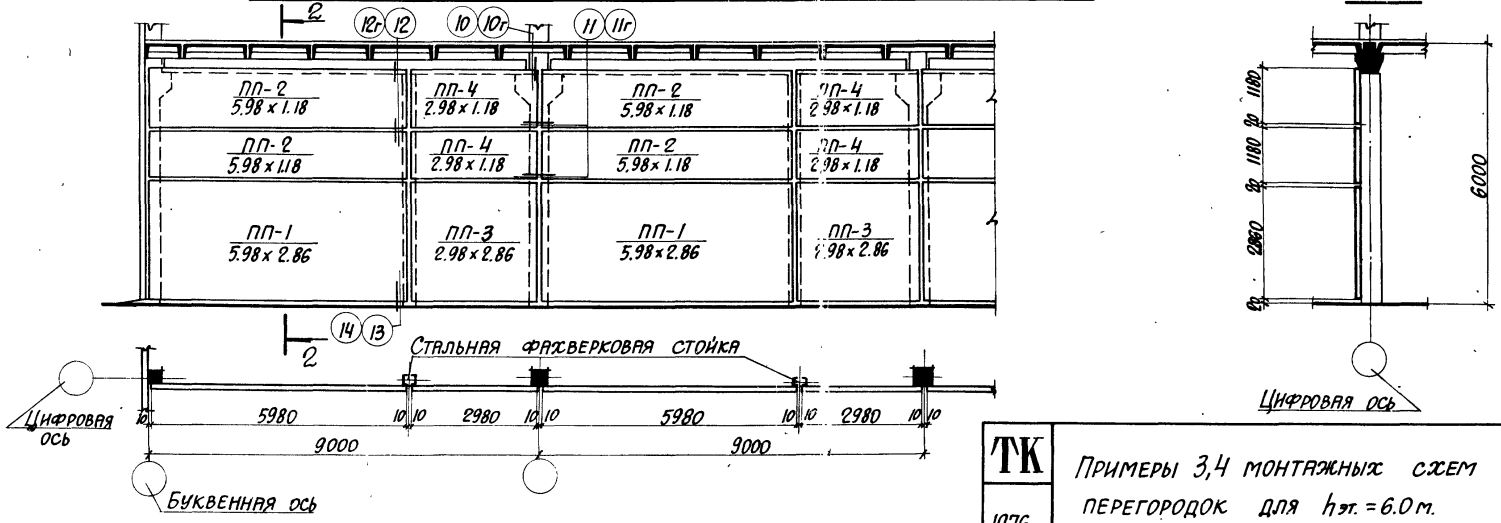
ИТКМ. ОЦЕНКА 1.4.85 МЕЦОВ
 ИТКМ
 ДАТА ВЫПУСКА МАЙ 1976г.
 ПРОЕК. ГРУППЫ ИТКМ
 ПРОВЕРКА ЧЕПЕЛОВА
 ИСПОЛНИТЕЛИ ШИШКИН
 ШИШКИН
 ПРОЕКТИРОВАНИЕ
 ПРОМСТРОЙНИИПРОЕКТ
 Л.П.Р.К.У.С.К.И.Н

ТК	Ключ для подбора панелей гипсобетонных продольных перегородок		СЕРИЯ 1.431-14	
			Выпуск 0	Лист 13
1976				

ПРИМЕР 3. МОНТАЖНАЯ СХЕМА ПРОДОЛЬНОЙ ПЕРЕГОРОДКИ, hэт. = 6.0 м.

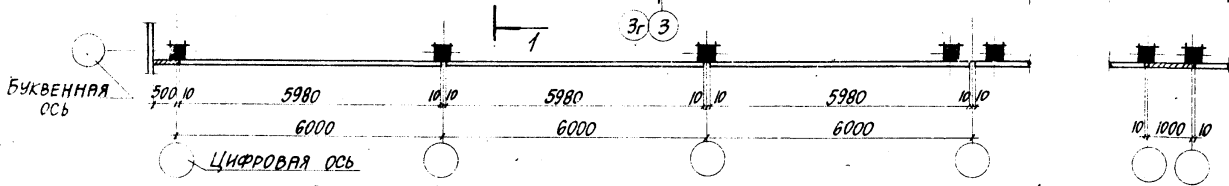
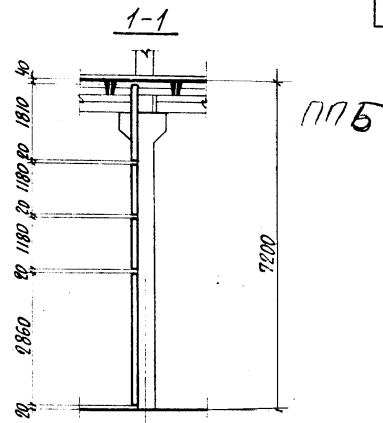
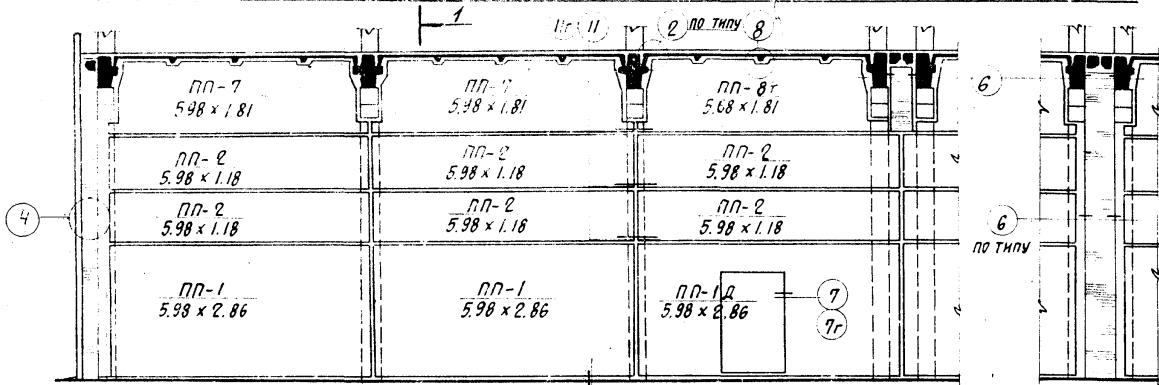


ПРИМЕР 4. МОНТАЖНАЯ СХЕМА ПОПЕРЕЧНОЙ ПЕРЕГОРОДКИ, hэт. = 6.0 м.

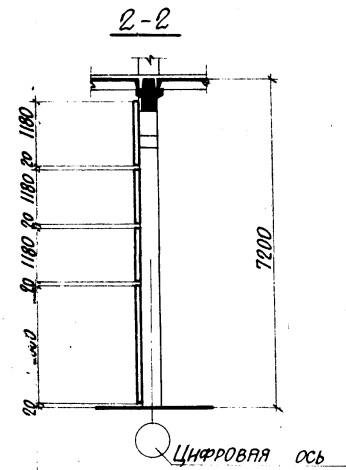
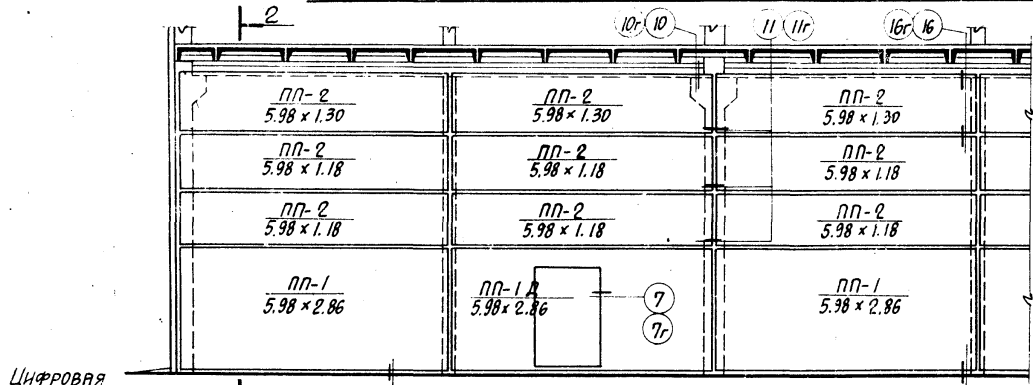


ТК	ПРИМЕРЫ 3,4 МОНТАЖНЫХ СХЕМ ПЕРЕГОРОДОК ДЛЯ hэт. = 6.0 м.		СЕРИЯ 1.431-14	
	1976		ВЫПУСК 0	ЛИСТ 15

ПРИМЕР 5. МОНТАЖНАЯ СХЕМА ПРОДОЛЬНОЙ ПЕРЕГОРОДКИ, hэт = 7.2 м.



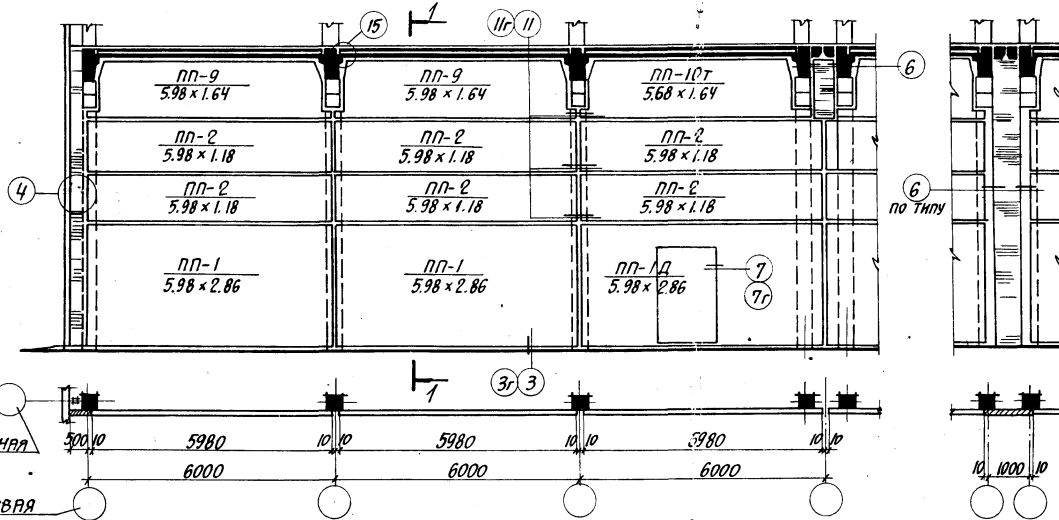
ПРИМЕР 6. МОНТАЖНАЯ СХЕМА ПОПЕРЕЧНОЙ ПЕРЕГОРОДКИ, hэт = 7.2 м.



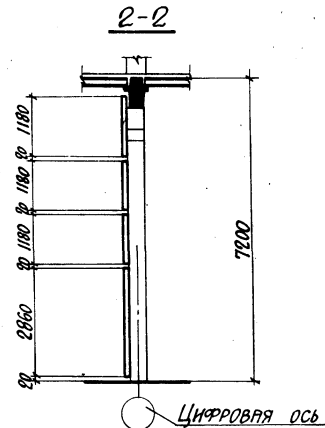
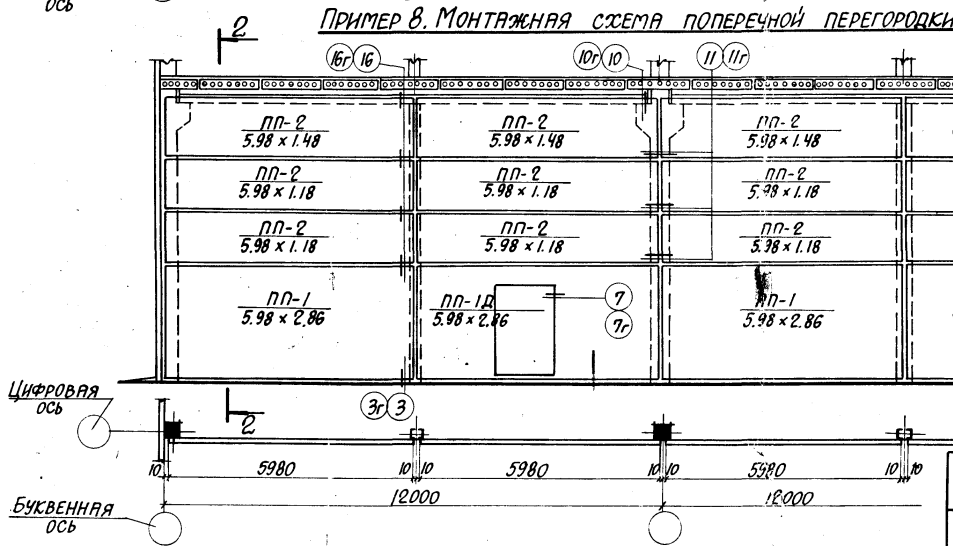
ДАТА ВЫПУСКА МАН 1976г.

ТК	ПРИМЕРЫ 5,6 МОНТАЖНЫХ СХЕМ ПЕРЕГОРОДОК, для hэт = 7.2 м.		СЕРИЯ 1.431 - 14
	1976		ВЫПУСК 0 ЛИСТ 15

ПРИМЕР 7. МОНТАЖНАЯ СХЕМА ПРОДольНОЙ ПЕРЕГОРОДКИ, $h_{эт.} = 7.2 м.$



ПРИМЕР 8. МОНТАЖНАЯ СХЕМА ПОПЕРЕЧНОЙ ПЕРЕГОРОДКИ, $h_{эт.} = 7.2 м.$



ПРОМСТРОЙНИИПРОЕКТ
 И.О.ДЕДЯ К.УАНЦОВ
 Р.К.САУЛОВ И.Т.КИН
 Д.А.ВЫСЬКА Г.Я.И
 МОШКИН М.Ш.КОЛОД
 ПРОВЕРИЛ ЧЕПЕЛОВА
 1976г.

ТК 1976	ПРИМЕРЫ 7,8 МОНТАЖНЫХ СХЕМ ПЕРЕГОРОДОК ДЛЯ $h_{эт.} = 7.2 м.$	СЕРИЯ 1.431-14
		Выпуск 0 Лист 17