

ТИПОВЫЕ КОНСТРУКЦИИ ИЗДЕЛИЯ И УЗЛЫ ЗДАНИЙ И СООРУЖЕНИЙ

СЕРИЯ 1.817.1-2

ПАНЕЛИ ЦОКОЛЬНЫЕ ЖЕЛЕЗОБЕТОННЫЕ
ДЛЯ СТЕН СЕЛЬСКОХОЗЯЙСТВЕННЫХ
ПРОИЗВОДСТВЕННЫХ ЗДАНИЙ

ВЫПУСК 2

АРМАТУРНЫЕ И ЗАКЛАДНЫЕ ИЗДЕЛИЯ

РАБОЧИЕ ЧЕРТЕЖИ

23491 - 02

ЦЕНА 1 - 52

ЦЕНТРАЛЬНЫЙ ИНСТИТУТ ТИПОВОГО ПРОЕКТИРОВАНИЯ
ГОССТРОЯ СССР

Москва, А-445, Смольная ул., 22

Сдано в печать \bar{x} 1989 года

Заказ № 9936 Тираж 600 экз.

ТИПОВЫЕ КОНСТРУКЦИИ, ИЗДЕЛИЯ И УЗЛЫ ЗДАНИЙ И СООРУЖЕНИЙ

СЕРИЯ 1. 817.1-2

ПАНЕЛИ ЦОКОЛЬНЫЕ ЖЕЛЕЗОБЕТОННЫЕ
ДЛЯ СТЕН СЕЛЬСКОХОЗЯЙСТВЕННЫХ
ПРОИЗВОДСТВЕННЫХ ЗДАНИЙ

ВЫПУСК 2
АРМАТУРНЫЕ И ЗАКЛАДНЫЕ ИЗДЕЛИЯ
РАБОЧИЕ ЧЕРТЕЖИ

РАЗРАБОТАНЫ
ГИПРОНИСЕЛЬХОЗОМ

Гл. инженер
института *Чернояров* В.А. ЧЕРНОЯРОВ
Нач. отд. Нисск *Котов* И.Н. КОТОВ

Гл. инженер
проекта *Ерусалимская* С.Б. ЕРУСАЛИМСКАЯ

УТВЕРЖДЕНЫ Госагропромом СССР,
письма от 12.08.88, № 804-48/854.
ВВЕДЕНЫ В ДЕЙСТВИЕ ГипроНИ-
сельхозом с 1.04.89, ПРИКАЗ ОТ
25.11.88, № 307-П.

© ЦИТП Госстроя СССР, 1989

23491-02 2

ОБОЗНАЧЕНИЕ ДОКУМЕНТА	НАИМЕНОВАНИЕ	Стр.
1.817.1-2.2 - ТТ	ТЕХНИЧЕСКИЕ ТРЕБОВАНИЯ	3
- 01	КАРКАС КП1... КП15	5
- 02	КАРКАС КП16... КП30	9
- 03	СЕТКА С1... С3	13
- 04	СЕТКА С4	14
- 05	СЕТКА С5	15
- 06	СЕТКА С6... С8	16
- 07	СЕТКА С9	17
- 08	СЕТКА С10	18
- 09	СЕТКА С11... С14	19
- 10	СЕТКА С15	21
- 11	СЕТКА С16... С18	22
- 12	СЕТКА С19	23
- 13	СЕТКА С20	24
- 14	СЕТКА С21... С23	25
- 15	СЕТКА С24	26
- 16	СЕТКА С25	27
- 17	СЕТКА С26... С29	28
- 18	СЕТКА С30	30
- 19	СЕТКА С31... С36	31
- 20	СЕТКА С37... С41	32
- 21	СЕТКА С42... С46	34
- 22	СЕТКА С47... С51	35
- 23	СЕТКА С52... С54	36
- 24	ПЕТЛЯ П1... П6	37
- 25	ИЗДЕЛИЕ ЗАКЛАДНОЕ МН1	38

Исполнит.	Кирпичкина	<i>Кирпичкина</i>	
Проверил	Сасонко	<i>Сасонко</i>	
Н.контр.	Ахметова	<i>Ахметова</i>	

1.817.1-2.2

СОДЕРЖАНИЕ

Стадия	Лист	Листов
Р		1

ГИПРОНИСЕЛЬХОЗ

1. Арматурные стержни должны быть очищены от ржавчины, масляных и других загрязнений и выправлены.
2. Арматурные и закладные изделия должны отвечать требованиям ГОСТ 10922-75 „Арматурные изделия и закладные детали сварные для железобетонных конструкций. Технические требования и методы испытаний.“
3. Арматурные сетки должны изготавливаться на кондукторах при помощи контактной точечной сварки в соответствии с требованиями ГОСТ 14098-85 „Соединения сварные арматуры и закладных изделий железобетонных конструкций. Типы, конструкция и размеры.“
Каждое изделие должно иметь бирку с указанием его марки. Результаты приемочного контроля должны быть занесены в журнал ОТК.
4. На чертежах размеры сеток даны по осям и торцам стержней.
5. Объединение арматурных изделий в пространственные каркасы необходимо производить в кондукторах при помощи электро-сварочных клещей.
6. Сварку в закладных изделиях следует производить в соответствии с ГОСТ 14098-85 и СН 393-78.
7. В зависимости от расчётной температуры наружного воздуха наиболее холодной пятидневки марку стали закладных изделий принимать по таблице.

РАЗРАБ.	Ерсулянская	<i>Ерсулянская</i>	
ИСПОЛ.	Гусева	<i>Гусева</i>	
ПРАВ.	Басанки	<i>Басанки</i>	
И.КОНТР.	Платонова	<i>Платонова</i>	

1.817.1-2.2-ТТ

Технические
требования

Стандия	Лист	Листов
Р	1	2
ГИПРОНИСЕЛЬХОЗ		

23491-02 4 формат А4

Расчётная температура наружного воздуха, °С	Марка стали	Технические условия
до минус 40 включительно	ВСтЗ кп 2-1	14-1-3023-80
до минус 50 включительно	ВСтЗ сп 5-1 ВСтЗ Гпс 5-1	

В рабочей документации на цокольные панели марка стали указана для расчётной температуры до минус 40°С.

8. Монтажные петли должны изготавливаться из горячекатаной гладкой арматурной стали класса А-I марок ВСтЗ сп 2 и ВСтЗ пс 2 или из арматурной стали периодического профиля класса Ас-II марки 10ГТ по ГОСТ 5781-82.

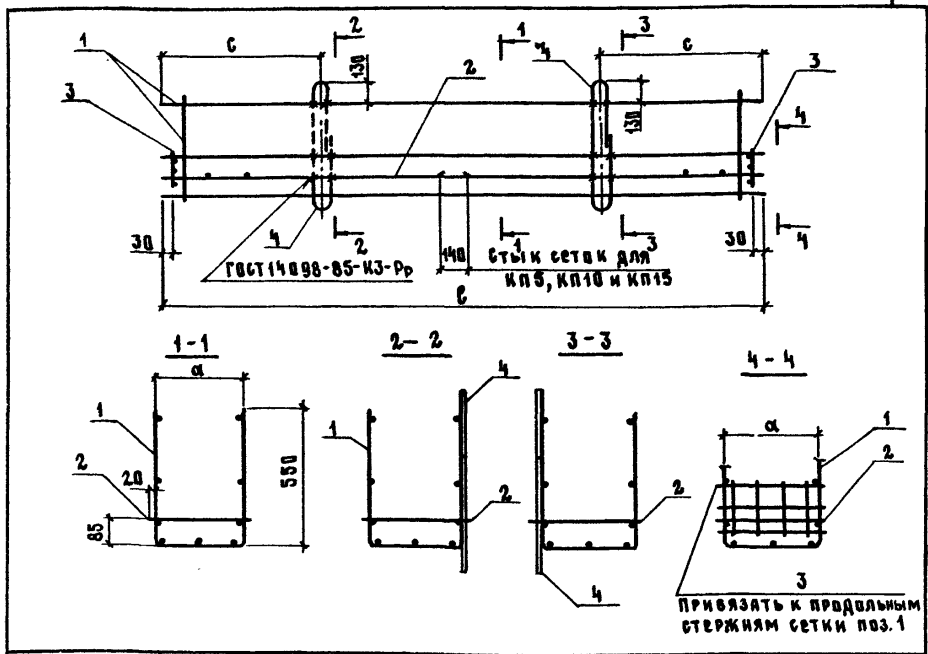
Сталь марки ВСтЗ пс 2 не допускается применять для изготовления петель, предназначенных для подъема и монтажа при температуре ниже минус 40°С.

1.817.1-2.2-ТТ

Лист

2

23491-02 5 формат А4



Марка каркаса	Размеры, мм			Марка каркаса	Размеры, мм		
	ℓ	α	с		ℓ	α	с
КП 1	1140	185	170	КП 9	2940	285	570
КП 2	1440		320	КП 10	5940		1540
КП 3	1740		370	КП 11	1140		385
КП 4	2940		570	КП 12	1440	320	
КП 5	5940		1540	КП 13	1740	370	
КП 6	1140	285	170	КП 14	2940	570	
КП 7	1440		320	КП 15	5940	1540	
КП 8	1740		370				

Петли поз.4 приварить к продольным стержням каркаса со стороны поперечных стержней.
 Спецификацию см. лист 2.

Разраб.	Кирьячкина	<i>Кир</i>
Расчит.	Сявонко	<i>Сяв</i>
Исполн.	Кирьячкина	<i>Кир</i>
Пров.	Яхметова	<i>Ях</i>
И.контр.	Платонова	<i>Плат</i>

1.817.1-2.2-01

Каркас КП1...КП15

Стандия	Лист	Листов
Р	1	4
ГИПРОНИСЕЛЬХОЗ		

Марка каркаса	Поз.	Наименование	Кол.	Обозначение документа	Масса каркаса, кг
КП1	1	Сетка С1	1	1.817.1-2.2-03	7,1
	2	С37	1	- 20	
	3	С52	2	- 23	
	4	Петля П1	2	- 24	
КП2	1	Сетка С2	1	1.817.1-2.2-03	8,4
	2	С38	1	- 20	
	3	С52	2	- 23	
	4	Петля П1	2	- 24	
КП3	1	Сетка С3	1	1.817.1-2.2-03	9,5
	2	С39	1	- 20	
	3	С52	2	- 23	
	4	Петля П1	2	- 24	
КП4	1	Сетка С4	1	1.817.1-2.2-04	14,5
	2	С40	1	- 20	
	3	С52	2	- 23	
	4	Петля П1	2	- 24	
КП5	1	Сетка С5	1	1.817.1-2.2-05	42,0
	2	С41	2	- 20	
	3	С52	2	- 23	
	4	Петля П2	2	- 24	
КП6	1	Сетка С6	1	1.817.1-2.2-06	7,5
	2	С42	1	- 21	
	3	С53	2	- 23	
	4	Петля П1	2	- 24	

Продолжение спецификации см. листы 3, 4

1.817.1-2.2-01

Лист

2

Мярька каркаса	Поз.	Наименование	Кол.	Обозначение документа	Масса каркаса, кг
к п 7	1	Сетка С7	1	1.817.1-2.2-06	9,0
	2	С43	1	- 21	
	3	С53	2	- 23	
	4	Петля П1	2	- 24	
к п 8	1	Сетка С8	1	1.817.1-2.2-06	10,1
	2	С44	1	- 21	
	3	С53	2	- 23	
	4	Петля П1	2	- 24	
к п 9	1	Сетка С9	1	1.817.1-2.2-07	17,0
	2	С45	1	- 21	
	3	С53	2	- 23	
	4	Петля П1	2	- 24	
к п 10	1	Сетка С10	1	1.817.1-2.2-08	49,8
	2	С46	2	- 21	
	3	С53	2	- 23	
	4	Петля П2	2	- 24	
к п 11	1	Сетка С11	1	1.817.1-2.2-09	8,7
	2	С47	1	- 21	
	3	С54	2	- 23	
	4	Петля П1	2	- 24	
к п 12	1	Сетка С12	1	1.817.1-2.2-09	10,5
	2	С48	1	- 21	
	3	С54	2	- 23	
	4	Петля П1	2	- 24	

Ив. и подл. Подпись и дата. Взам. инв. ж

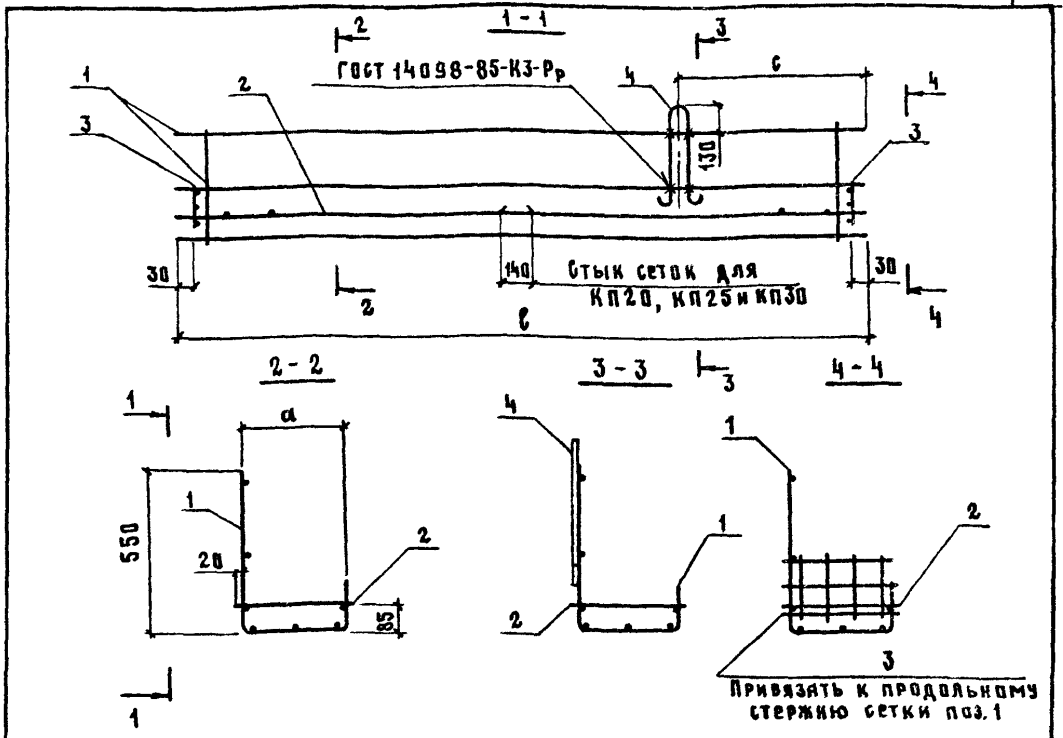
1.817.1-2.2-01 Лист
3

МАРКА КАРКАСА	Поз.	Наименование	Кол.	Обозначение документа	МАССА КАРКАСА, кг
К П 13	1	сетка С 13	1	1.817.1-2.2-09	11,7
	2	С 49	1	- 22	
	3	С 54	2	- 23	
	4	петля П 1	2	- 24	
К П 14	1	сетка С 14	1	1.817.1-2.2-09	17,9
	2	С 50	1	- 22	
	3	С 54	2	- 23	
	4	петля П 1	2	- 24	
К П 15	1	сетка С 15	1	1.817.1-2.2-10	60,1
	2	С 51	2	- 22	
	3	С 54	2	- 23	
	4	Петля П 3	2	- 24	

1.817.1-2.2-01

ЛИСТ

4



МАРКА КАРКАСА	РАЗМЕРЫ, мм			МАРКА КАРКАСА	РАЗМЕРЫ, мм		
	с	а	с		с	а	с
КП16	1140	185	170	КП24	2940	285	570
КП17	1440		320	КП25	3940		1540
КП18	1740		370	КП26	1140	385	170
КП19	2940		570	КП27	1440		320
КП20	3940		1540	КП28	1740		370
КП21	1140	285	170	КП29	2940		570
КП22	1440		320	КП30	3940		1540
КП23	1740		370				

Петли поз. 4 приварить к продольным стержням каркасов со стороны поперечных стержней.
 Спецификацию см. лист 2.

Имя и подл. Подпись и дата Взам. инв. ж

Разраб.	Кирпичкина	<i>[Signature]</i>
Расчит.	Басвино	<i>[Signature]</i>
Исполн.	Кирпичкина	<i>[Signature]</i>
Пров.	Ихметова	<i>[Signature]</i>
И.контр.	Плятокова	<i>[Signature]</i>

1.817.1-2.2-02

КАРКАС КП16...КП30

Стандия	Лист	Листов
Р	1	4

ГИПРОНИСЕЛЬХОЗ

Марка каркаса	Поз.	Наименование	Кол.	Обозначение документа	Масса каркаса, кг
КП 16	1	Сетка С16	1	1.817.1-2.2-11	4,6
	2	С37	1	- 20	
	3	С52	2	- 23	
	4	Петля П4	1	- 24	
КП 17	1	Сетка С17	1	1.817.1-2.2-11	5,6
	2	С38	1	- 20	
	3	С52	2	- 23	
	4	Петля П4	1	- 24	
КП 18	1	Сетка С18	1	1.817.1-2.2-11	6,4
	2	С39	1	- 20	
	3	С52	2	- 23	
	4	Петля П4	1	- 24	
КП 19	1	Сетка С19	1	1.817.1-2.2-12	10,2
	2	С40	1	- 20	
	3	С52	2	- 23	
	4	Петля П4	1	- 24	
КП 20	1	Сетка С20	1	1.817.1-2.2-13	34,0
	2	С41	2	- 20	
	3	С52	2	- 23	
	4	Петля П5	1	- 24	
КП 21	1	Сетка С21	1	1.817.1-2.2-14	5,0
	2	С42	1	- 21	
	3	С53	2	- 23	
	4	Петля П4	1	- 24	

Продолжение спецификации см. листы 3,4

1.817.1-2.2-02

Лист

2

23491-02 11 формат А4

Марка каркеса	Поз.	Наименование	Кол.	Обозначение документа	Масса каркеса, кг
КП 22	1	Сетка С 22	1	1.817.1-2.2-14	6,1
	2	С 43	1	- 21	
	3	С 53	2	- 23	
	4	Петля П 4	1	- 24	
КП 23	1	Сетка С 23	1	1.817.1-2.2-14	6,9
	2	С 44	1	- 21	
	3	С 53	2	- 23	
	4	Петля П 4	1	- 24	
КП 24	1	Сетка С 24	1	1.817.1-2.2-15	12,6
	2	С 45	1	- 21	
	3	С 53	2	- 23	
	4	Петля П 4	1	- 24	
КП 25	1	Сетка С 25	1	1.817.1-2.2-16	41,6
	2	С 46	2	- 21	
	3	С 53	2	- 23	
	4	Петля П 5	1	- 24	
КП 26	1	Сетка С 26	1	1.817.1-2.2-17	6,2
	2	С 47	1	- 22	
	3	С 54	2	- 23	
	4	Петля П 4	1	- 24	

1.817.1-2.2-02

Лист
3

23491-02 12 формат А4

Марка кяркаса	Поз.	Наименование	Кол.	Обозначение Документа	Масса кяркаса, кг
кп 27	1	Сетка С 27	1	1.817.1-2.2 - 17	7,7
	2	С 48	1	- 22	
	3	С 54	2	- 23	
	4	Петля П 4	1	- 24	
кп 28	1	Сетка С 28	1	1.817.1-2.2 - 17	8,7
	2	С 49	1	- 22	
	3	С 54	2	- 23	
	4	Петля П 4	1	- 24	
кп 29	1	Сетка С 29	1	1.817.1-2.2 - 17	13,7
	2	С 50	1	- 22	
	3	С 54	2	- 23	
	4	Петля П 4	1	- 24	
кп 30	1	Сетка С 30	1	1.817.1 - 2.2 - 18	54,5
	2	С 51	2	- 22	
	3	С 54	2	- 23	
	4	Петля П 6	1	- 24	

1.817.1-2.2-02

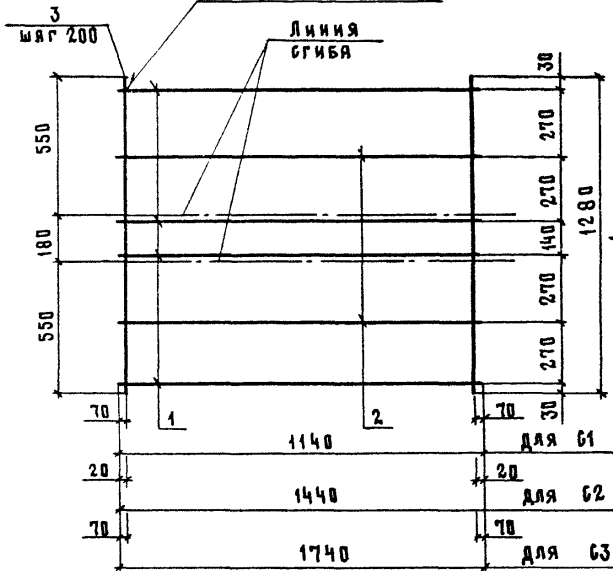
Лист

4

23491-02 13 формат А4

ГОСТ 14098-85-К1-Кт

Вид А
в согнутом виде



Марка сетки	Поз.	Наименование	Кол.	Масса ед., кг	Масса сетки, кг
С1	1	∅ 10 А III, l=1140	4	0,70	4,2
	2	∅ 5 Вр I, l=1140	2	0,16	
	3	∅ 5 Вр I, l=1280	6	0,18	
С2	1	∅ 10 А III, l=1440	4	0,89	5,4
	2	∅ 5 Вр I, l=1440	2	0,21	
	3	∅ 5 Вр I, l=1280	8	0,18	
С3	1	∅ 10 А III, l=1740	4	1,07	6,4
	2	∅ 5 Вр I, l=1740	2	0,25	
	3	∅ 5 Вр I, l=1280	9	0,18	

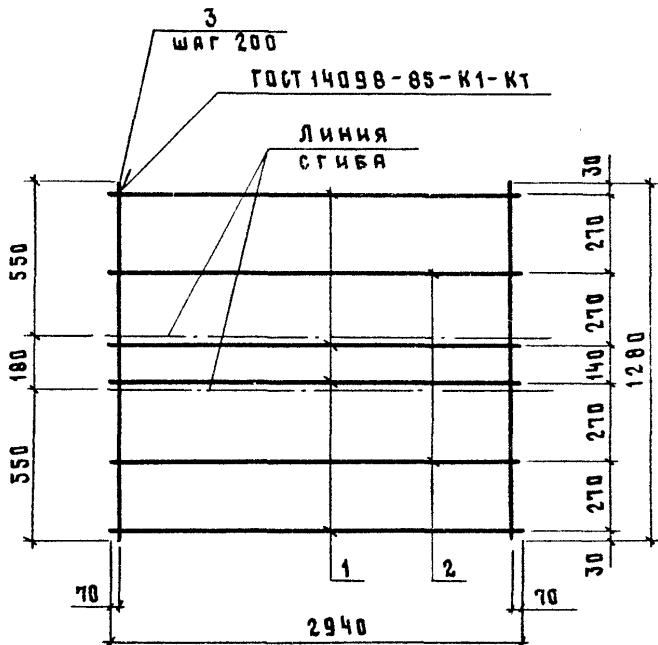
Арматура класса А-III по ГОСТ 5781-82,
класса Вр-I по ГОСТ 6727-80.

Разраб.	Кирпичкина	<i>Кирп</i>
Расчит.	Сасанко	<i>Сасан</i>
Исполн.	Кирпичкина	<i>Кирп</i>
Пров.	Ахметова	<i>Ахмет</i>
И.контр.	Платонова	<i>Плат</i>

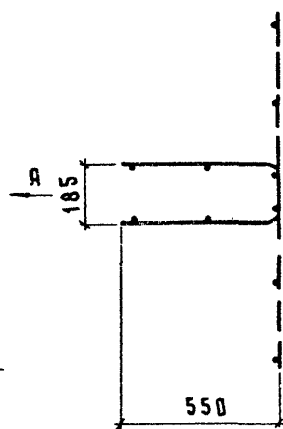
1.817.1-2.2-03

Сетка С1...С3

Стадия	Лист	Листов
Р		1
ГИПРОНИСЕЛЬХОЗ		



Вид А
в согнутом виде

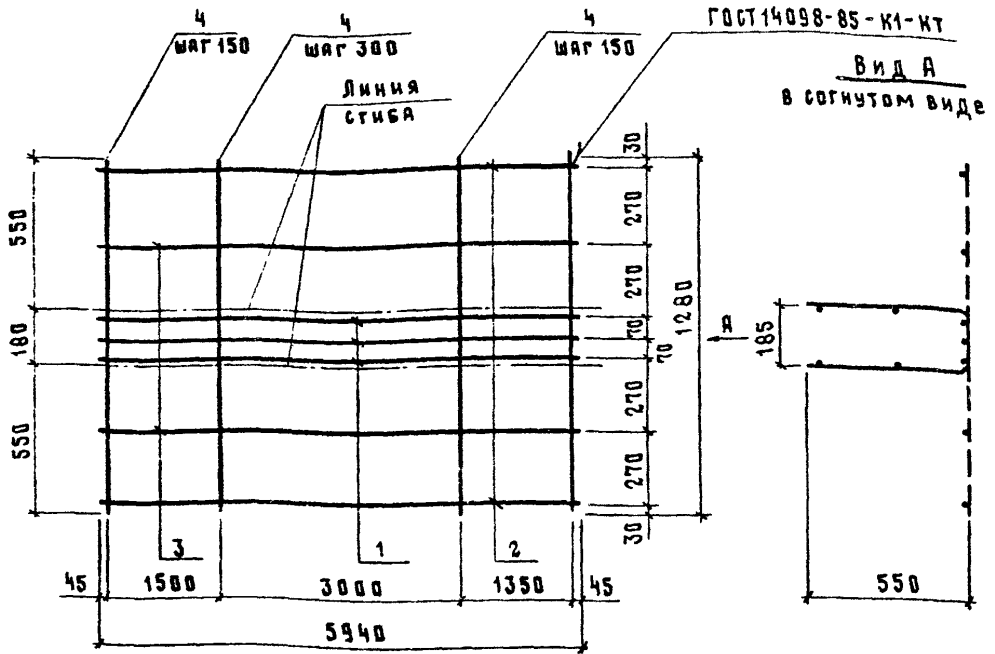


Поз.	Наименование	Кол.	Масса ед, кг	Масса сетки, кг
1	∅ 10 А III, l = 2940	4	1,81	10,8
2	∅ 5 Вр I, l = 2940	2	0,42	
3	∅ 5 Вр I, l = 1280	15	0,18	

Арматура класса А-III по ГОСТ 5781-82,
класса Вр-I по ГОСТ 6727-80.

Разраб.	Кирпичкина	<i>Кирп</i>	1.817.1-2.2-04	Стадия	Лист	Листов
Рассчит.	Сасонкз	<i>Сасон</i>		Р		1
Испол.	Кирпичкина	<i>Кирп</i>		Сетка С4		
Пров.	Ахметова	<i>Ахмет</i>				
Н.контр.	Платонова	<i>Плато</i>	ГИПРОНИСЕЛЬХОЗ			

23497-02 15 формат А4



Поз.	Наименование	Кол.	Масса ед, кг	Масса сетки, кг
1	Ø 14 А III, l=5940	3	7,18	36,0
2	Ø 10 А III, l=5940	2	3,66	
3	Ø 5 Вр I, l=5940	2	0,85	
4	Ø 5 Вр I, l=1280	30	0,18	

Арматура класса А-III по ГОСТ 5781-82,
 класса В-I по ГОСТ 6727-80.

Инв. и подл. Подпись и дата
 Взам. инв. №

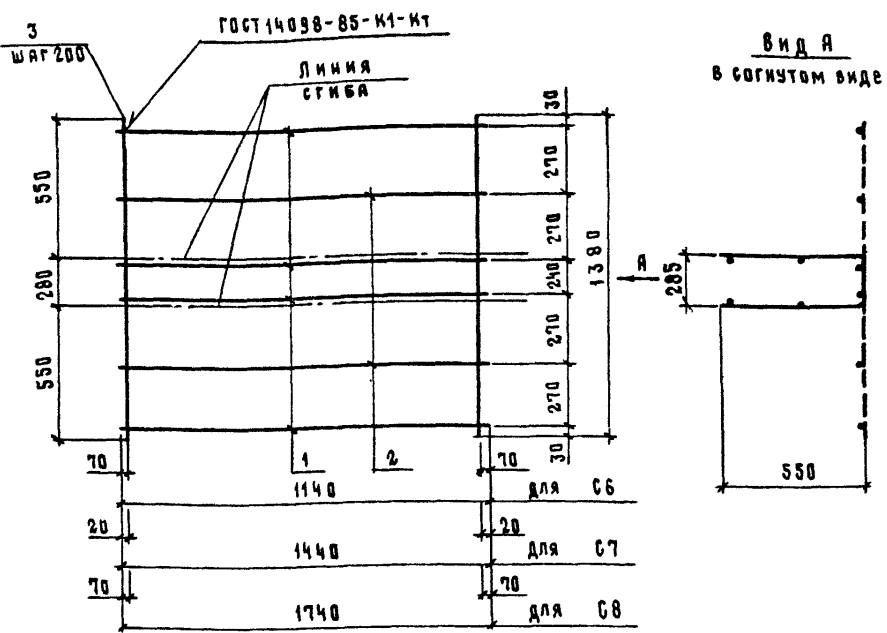
Разреш.	Кирпичкина	<i>[Signature]</i>
Расчит.	Сисонко	<i>[Signature]</i>
Исполн.	Кирпичкина	<i>[Signature]</i>
Пров.	Ахметова	<i>[Signature]</i>
К.контр.	Плятонова	<i>[Signature]</i>

1.817.1-2.2-05

Сетка 65

Стадия	Лист	Листов
Р		1
ГИПРОНИСЕЛЬХОЗ		

23491-02 16 формат А4



Марка сетки	Поз.	Наименование	Кол.	Масса ед, кг	Масса сетки, кг
С6	1	Ø 10А III, l=1140	4	0,70	4,3
	2	Ø 5 Вр I, l=1140	2	0,16	
	3	Ø 5 Вр I, l=1380	6	0,20	
С7	1	Ø 10А III, l=1440	4	0,89	5,6
	2	Ø 5 Вр I, l=1440	2	0,21	
	3	Ø 5 Вр I, l=1380	8	0,20	
С8	1	Ø 10А III, l=1740	4	1,07	6,6
	2	Ø 5 Вр I, l=1740	2	0,25	
	3	Ø 5 Вр I, l=1380	9	0,20	

Арматура класса А-III по ГОСТ 5781-82,
класса Вр-I по ГОСТ 6727-80.

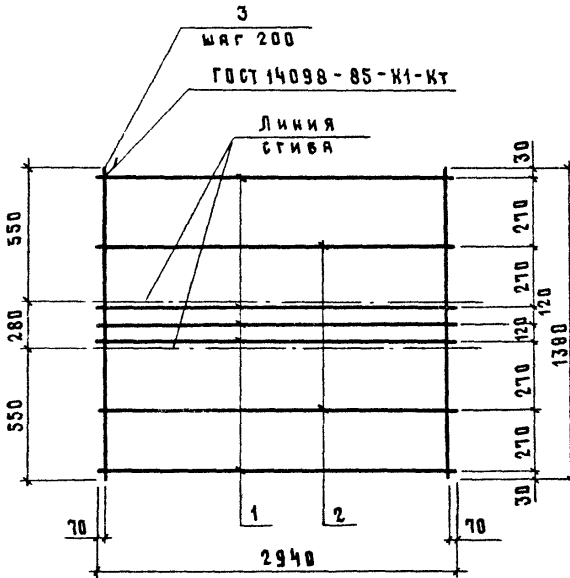
РАЗРАБ.	Кирличкина	<i>Кири</i>
РАССЧИТ.	Платонова	<i>Плат</i>
ИСПОЛН.	Кирличкина	<i>Кири</i>
ПРОВ.	Басонко	<i>Бас</i>
Н.КОНТР.	Ахметова	<i>Ах</i>

1.817.1-2.2-06

Сетка С6...С8

Стандия	Лист	Листов
Р		1

ГИПРОНИСЕЛЬХОЗ



Вид А
в согнутом виде

Поз.	Наименование	Кол.	Масса ед, кг	Масса сетки, кг
1	Ø 10 А III, l = 2940	5	1,81	12,9
2	Ø 5 В I, l = 2940	2	0,42	
3	Ø 5 В I, l = 1380	15	0,20	

Арматура класса А-III по ГОСТ 5781-82,
класса Вр-I по ГОСТ 6727-80.

Имя, инициалы, подпись и дата. Взвешивание

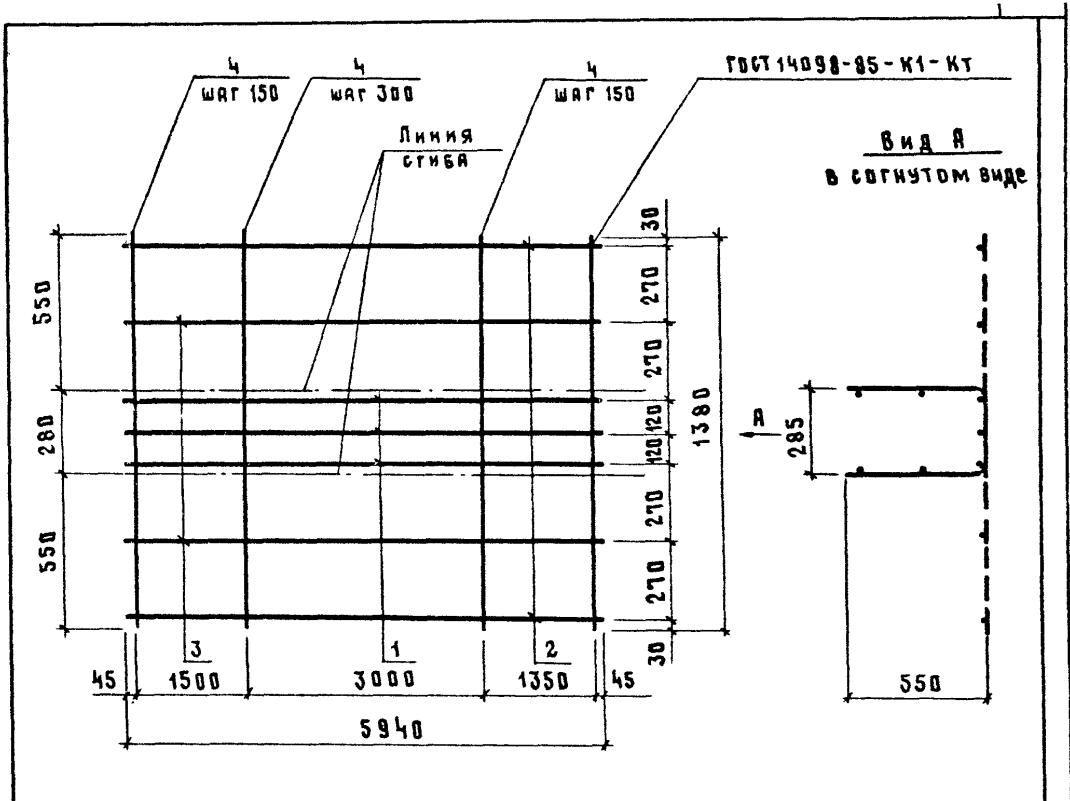
Разраб.	Басович	<i>Басович</i>
Рассчит.	Платонова	<i>Платонова</i>
Исполл.	Ирипичкина	<i>Ирипичкина</i>
Пров.	Яхметова	<i>Яхметова</i>
И.контр.	Платонова	<i>Платонова</i>

1.817.1-2.2-07

Сетка 69

Стандия	Лист	Листов
Р		1
ГИПРОНИСЕЛЬХОЗ		

23491-02 18 формат А4



Поз.	Наименование	Кол.	Масса ед., кг	Масса сетки, кг
1	∅ 16 А III, l = 5940	3	9,37	43,1
2	∅ 10 А III, l = 5940	2	3,66	
3	∅ 5 Вр I, l = 5940	2	0,85	
4	∅ 5 Вр I, l = 1380	30	0,20	

Арматура класса А-III по ГОСТ 5781-82,
 класса Вр-I по ГОСТ 6727-80.

Разраб.	Кирпичкина	<i>Кирпичкина</i>	
Расчит.	Платонова	<i>Платонова</i>	
Исполн.	Кирпичкина	<i>Кирпичкина</i>	
Пров.	Сасокино	<i>Сасокино</i>	
Н. контр.	Ахметова	<i>Ахметова</i>	

1.817.1-2.2-08

Сетка 610

Лист	Листов
Р	1

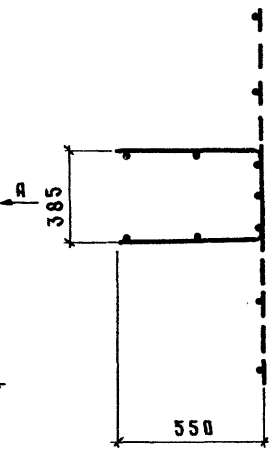
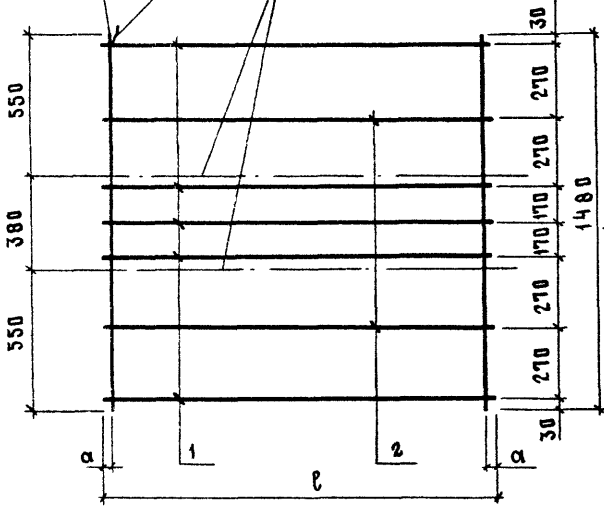
ГИПРОНИСЕЛЬХОЗ

ГОСТ 14098-85-Н1-КТ

3
ШАГ 200

Линия
сгиба

Вид А
в согнутом виде



Марка сетки	РАЗМЕРЫ, мм	
	ϕ	α
С11	1140	70
С12	1440	20
С13	1740	70
С14	2940	70

спецификацию см. лист 2

РАЗРАБ.	Кирпичкина	<i>Кири</i>
РАСЧИТ.	Платонова	<i>Плат</i>
ИСПОЛН.	Кирпичкина	<i>Кири</i>
Пров.	Басонко	<i>Бас</i>
И.КОНТР.	Яхметова	<i>Ях</i>

1.817.1-2.2-09

Сетка С11...С14

Стадия	Лист	Листов
Р	1	2

ГИПРОНИСЕЛЬХОЗ

Марка сетки	Поз.	Наименование	Кол.	Масса ед. кг	Масса сетки, кг
С11	1	Ø 10 А III, $l=1140$	5	0,70	5,1
	2	Ø 5 Вр I, $l=1140$	2	0,16	
	3	Ø 5 Вр I, $l=1480$	6	0,21	
С12	1	Ø 10 А III, $l=1440$	5	0,89	6,6
	2	Ø 5 Вр I, $l=1440$	2	0,21	
	3	Ø 5 Вр I, $l=1480$	8	0,21	
С13	1	Ø 10 А III, $l=1740$	5	1,07	7,7
	2	Ø 5 Вр I, $l=1740$	2	0,25	
	3	Ø 5 Вр I, $l=1480$	9	0,21	
С14	1	Ø 10 А III, $l=2940$	5	1,81	13,0
	2	Ø 5 Вр I, $l=2940$	2	0,42	
	3	Ø 5 Вр I, $l=1480$	15	0,21	

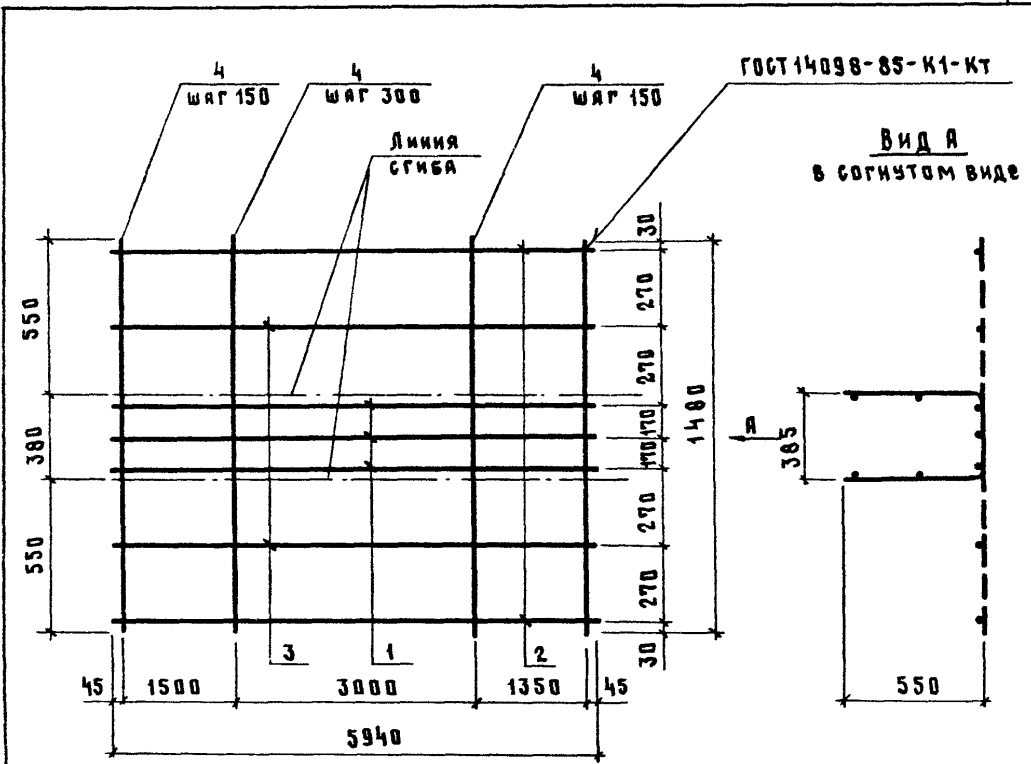
Арматура класса А-III по ГОСТ 5781-82,
 класса Вр-I по ГОСТ 6727-80.

1.817.1-2.2-09

Лист

2

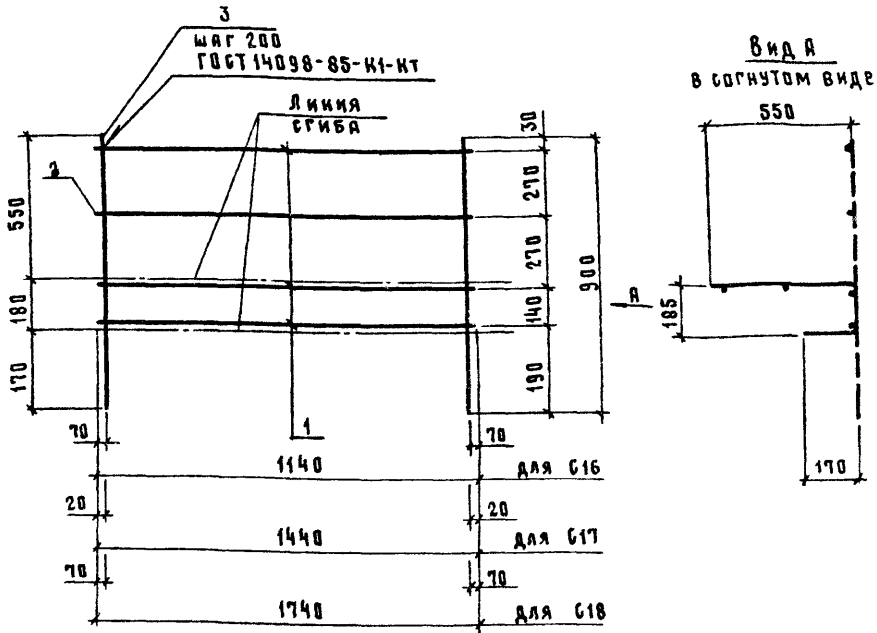
23491-02 21 формат А4



Поз.	Наименование	Кол.	Масса ед, кг	Масса сетки, кг
1	∅ 18 А III, l = 5940	3	11,87	510
2	∅ 10 А III, l = 5940	2	3,66	
3	∅ 5 Вр I, l = 5940	2	0,85	
4	∅ 5 Вр I, l = 1480	30	0,21	

Арматура класса А-III по ГОСТ 5781-82,
 класса Вр-I по ГОСТ 6727-80.

Разраб.	Кирпичкина	<i>Кир</i>	1.817.1 - 2.2 - 10
Расчит.	Платонова	<i>Плат</i>	
Исполн.	Кирпичкина	<i>Кир</i>	
Пров.	Ахметова	<i>Ахмет</i>	
			Сетка 615
			ГИПРОНИСЕЛЬХОЗ
Н.контр.	Платонова	<i>Плат</i>	



МАРКА СЕТКИ	Поз.	Наименование	Кол.	МАССА ЭД, кг	МАССА СЕТКИ, кг
С16	1	Ø 10 А III, $l = 1140$	3	0,70	3,0
	2	Ø 5 В I, $l = 1140$	1	0,16	
	3	Ø 5 В I, $l = 900$	6	0,13	
С17	1	Ø 10 А III, $l = 1440$	3	0,89	3,9
	2	Ø 5 В I, $l = 1440$	1	0,21	
	3	Ø 5 В I, $l = 900$	8	0,13	
С18	1	Ø 10 А III, $l = 1740$	3	1,07	4,6
	2	Ø 5 В I, $l = 1740$	1	0,25	
	3	Ø 5 В I, $l = 900$	9	0,13	

Арматура класса А-III по ГОСТ 5781-82,
класса Вр-I по ГОСТ 6727-80.

РАЗРАБ.	Кирпичкина	<i>Кир</i>
РАССЧИТ.	Сисокин	<i>Сис</i>
ИСПОЛН.	Кирпичкина	<i>Кир</i>
ПРОВ.	Яхметова	<i>Ях</i>
И. КОНТР.	Платонова	<i>Плат</i>

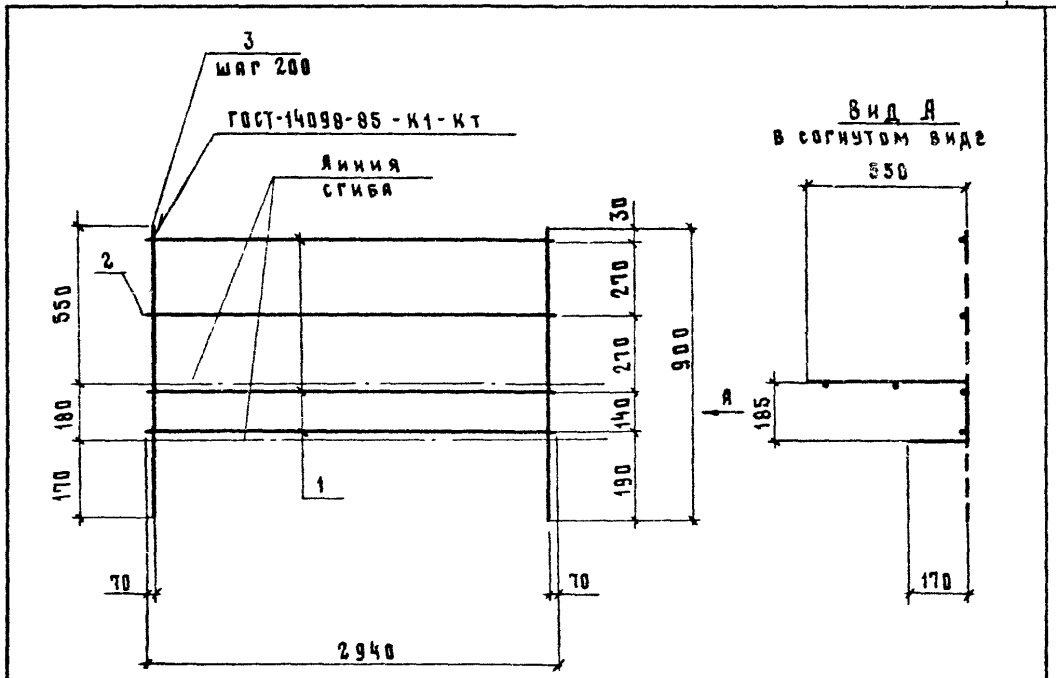
1.817.1-2.2-11

Сетка С16...С18

СТАДИЯ	ЛИСТ	ЛИСТОВ
Р		1

ГИПРОНИСЕЛЬХОЗ

23491-02 23 формат А4



Поз.	Наименование	Кол.	Масса ед, кг	Масса сетки, кг
1	Ø 10 А III, l = 2940	3	1,81	7,8
2	Ø 5 Вр I, l = 2940	1	0,42	
3	Ø 5 Вр I, l = 900	15	0,13	

Арматура класса А-III по ГОСТ 5781-82,
 класса Вр-I по ГОСТ 6727-80.

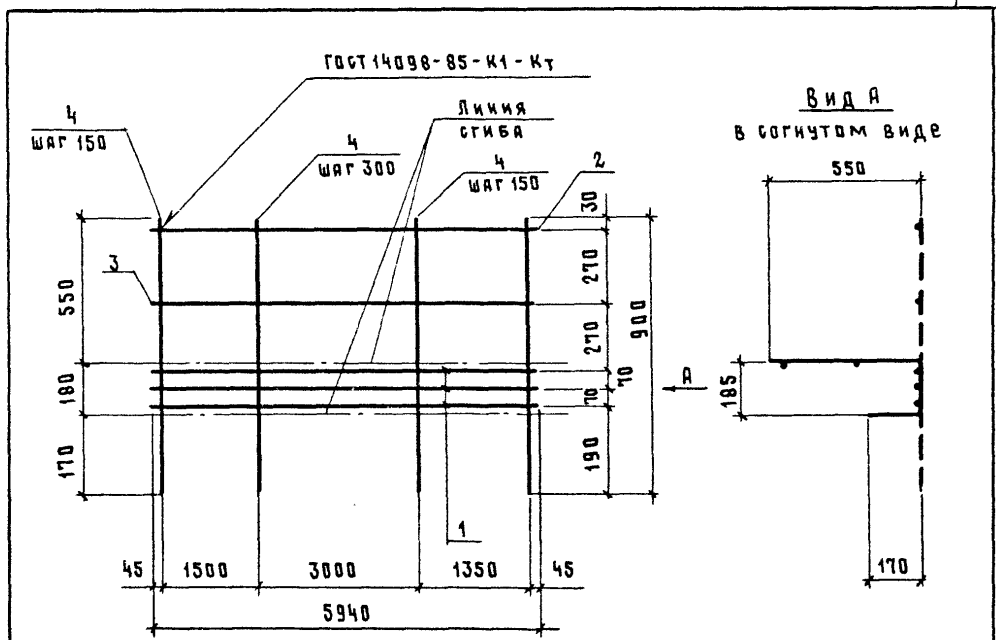
Инв. и подл. Подпись и дата
 Взам. инв. №

Разраб.	Кирпичкина	<i>[Signature]</i>
Расчит.	Бредика	<i>[Signature]</i>
Испол.	Кирпичкина	<i>[Signature]</i>
Пров.	Ахметова	<i>[Signature]</i>
И.контр.	Платонова	<i>[Signature]</i>

1.817.1-2.2-12

Сетка С19

Стандия	Лист	Листов
Р		1
ГИПРОНИСЕЛЬХОЗ		

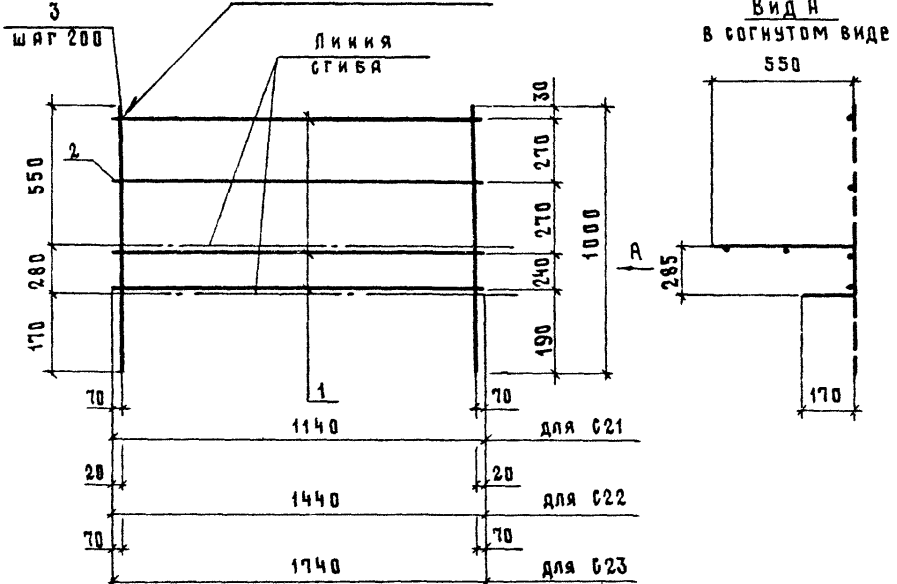


Поз.	Наименование	Кол.	Масса ед., кг	Масса сетки, кг
1	Ø 14 А III, l = 5940	3	7,18	30,0
2	Ø 10 А III, l = 5940	1	3,66	
3	Ø 5 Вр I, l = 5940	1	0,85	
4	Ø 5 Вр I, l = 900	30	0,13	

АРМАТУРА КЛАССА А-III по ГОСТ 5781-82,
 КЛАССА Вр-I по ГОСТ 6727-80.

РАЗРАБ.	Кирпичкина	<i>Кирп</i>	1.817.1-2.2-13
РАССЧИТ.	Басонко	<i>Басон</i>	
ИСПОЛ.	Кирпичкина	<i>Кирп</i>	
ПРОВ.	Ахметова	<i>Ахмет</i>	
			СЕТКА С 20
			ГИПРОНИСЕЛЬХОЗ
Н. КОНТР.	Платонова	<i>Плато</i>	

ГОСТ 14098-85 - К1-КТ



Марка сетки	Поз.	Наименование	Кол.	Масса ед, кг	Масса сетки, кг
С 21	1	Ø 10 А III, l = 1140	3	0,70	3,1
	2	Ø 5 Вр I, l = 1140	1	0,16	
	3	Ø 5 Вр I, l = 1000	6	0,14	
С 22	1	Ø 10 А III, l = 1440	3	0,89	4,0
	2	Ø 5 Вр I, l = 1440	1	0,24	
	3	Ø 5 Вр I, l = 1000	8	0,14	
С 23	1	Ø 10 А III, l = 1740	3	1,07	4,7
	2	Ø 5 Вр I, l = 1740	1	0,25	
	3	Ø 5 Вр I, l = 1000	9	0,14	

Арматура класса А-III по ГОСТ 3781-82, класса Вр-I по ГОСТ 6727-80

ИВ и подл. Падись и дата Взам.инв.ж

Разраб.	Кирличкина	<i>Кир</i>	
Расчит.	Платонова	<i>Плат</i>	
Исполн.	Кирличкина	<i>Кир</i>	
Пров.	Сасовко	<i>Сас</i>	
Н.контр.	Ахметова	<i>Ахмет</i>	

1.817.1-2.2-14

Сетка С21...С23

Стандия	Лист	Листов
Р	1	2
ГИПРОНИСЕЛЬХОЗ		

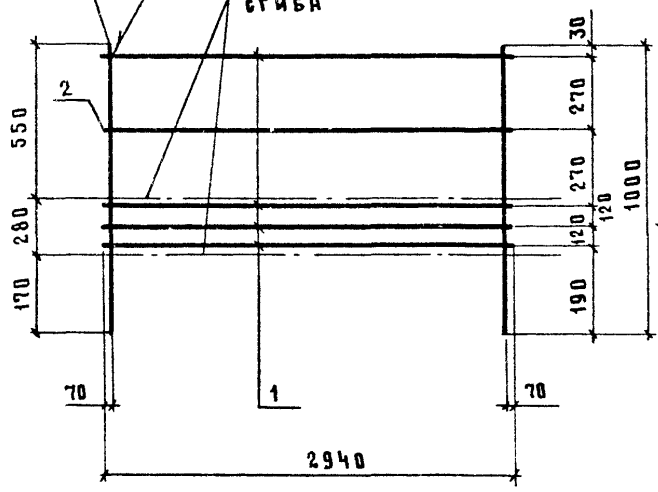
23491-02 26 формат А4

3
ШАГ 200

ГОСТ 14098 - 85 - К1 - Кт

Линии
сгиба

Вид А
в согнутом виде



Поз.	Наименование	Кол.	Масса ед, кг	Масса сетки, кг
1	Ø 10 А III, l = 2940	4	1,81	9,8
2	Ø 5 Вр I, l = 2940	1	0,42	
3	Ø 5 Вр I, l = 1000	15	0,14	

Арматура класса А-III по ГОСТ 5781-82,
класса Вр-I по ГОСТ 6727-80.

РАЗРАБ.	Кирпичкина	<i>Кири</i>	
РАСЧИТ.	Платонова	<i>Плат</i>	
ИСПОЛК.	Кирпичкина	<i>Кири</i>	
ПРАВ.	Сасонко	<i>Сас</i>	
И. КОНТР.	Платонова	<i>Плат</i>	

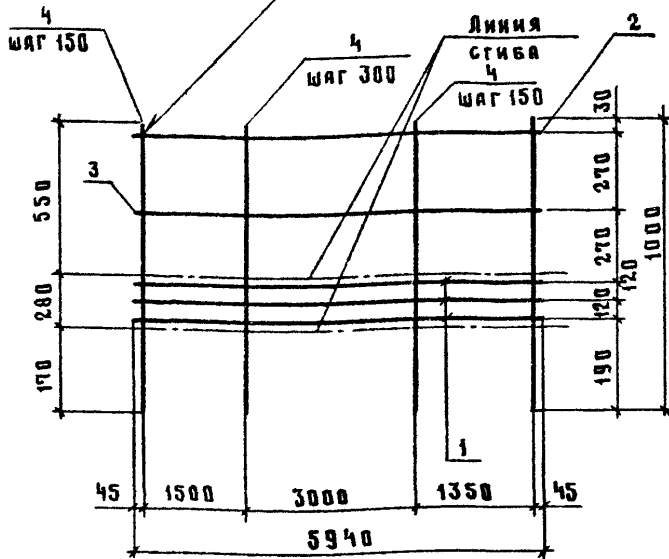
1.817.1-2.2-15

Сетка С 24

Листов	Лист	Листов
Р		1

ГИПРОНИСЕЛЬХОЗ

ГОСТ 14098-85 - К1-КТ



Вид А
в согнутом виде

Поз.	Наименование	Кол	Масса ед, кг	Масса сетки, кг
1	Ø 16 А III, l = 5940	3	9,37	36,8
2	Ø 10 А III, l = 5940	1	3,66	
3	Ø 5 В I, l = 5940	1	0,85	
4	Ø 5 В I, l = 1000	30	0,14	

Арматура класса А-III по ГОСТ 5781-82
класса ВР-I по ГОСТ 6727-80.

Разраб.	Кирпичкина	<i>Кирп</i>	
Рассчит.	Платонова	<i>Плато</i>	
Исполн.	Кирпичкина	<i>Кирп</i>	
Пров.	Сасонко	<i>Сасо</i>	
И.контр.	Ахметова	<i>Ахмет</i>	

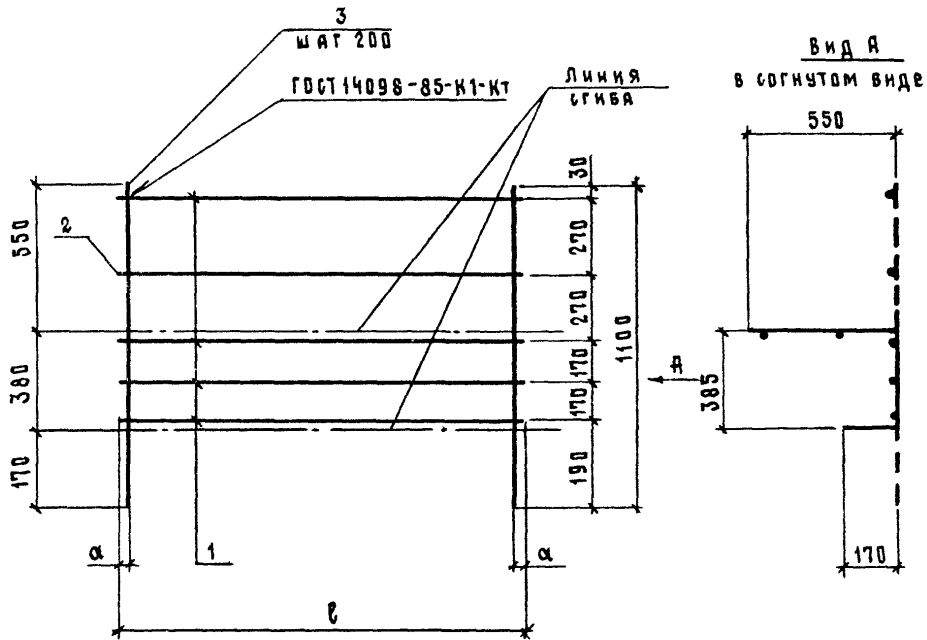
1.817.1-2.2-16

Сетка С25

Стадия	Лист	Листов
Р		1

ГИПРОНИСЕЛЬХОЗ

23491-02 28 формат А4



Марка сетки	Размеры, мм	
	б	а
С 26	1140	70
С 27	1440	20
С 28	1740	70
С 29	2940	70

Блецификацию см. лист 2.

РАЗРАБ.	Кирличкина	<i>Кири</i>
РАССЧИТ.	Платонова	<i>Плато</i>
ИСПОЛН.	Кирличкина	<i>Кири</i>
ПРОВ.	Васонко	<i>Васон</i>
И. КОНТР.	Ахметова	<i>Ахмет</i>

1.817.1-2.2-17

Сетка С 26... С 29

Листов	Лист	Листов
1		1

ГИПРОНИС ЕЛЬХОЗ

23491-02 29 формат А4

МАРКА СЕТКИ	Поз.	НАИМЕНОВАНИЕ	КОЛ.	МАССА ЕД, КГ	МАССА СЕТКИ, КГ
С 26	1	Ø 10 А III, l = 1140	4	0,70	3,9
	2	Ø 5 Вр I, l = 1140	1	0,16	
	3	Ø 5 Вр I, l = 1100	6	0,16	
С 27	1	Ø 10 А III, l = 1440	4	0,89	5,1
	2	Ø 5 Вр I, l = 1440	1	0,21	
	3	Ø 5 Вр I, l = 1100	8	0,16	
С 28	1	Ø 10 А III, l = 1740	4	1,07	6,0
	2	Ø 5 Вр I, l = 1740	1	0,25	
	3	Ø 5 Вр I, l = 1100	9	0,16	
С 29	1	Ø 10 А III, l = 2940	4	1,81	10,1
	2	Ø 5 Вр I, l = 2940	1	0,42	
	3	Ø 5 Вр I, l = 1100	15	0,16	

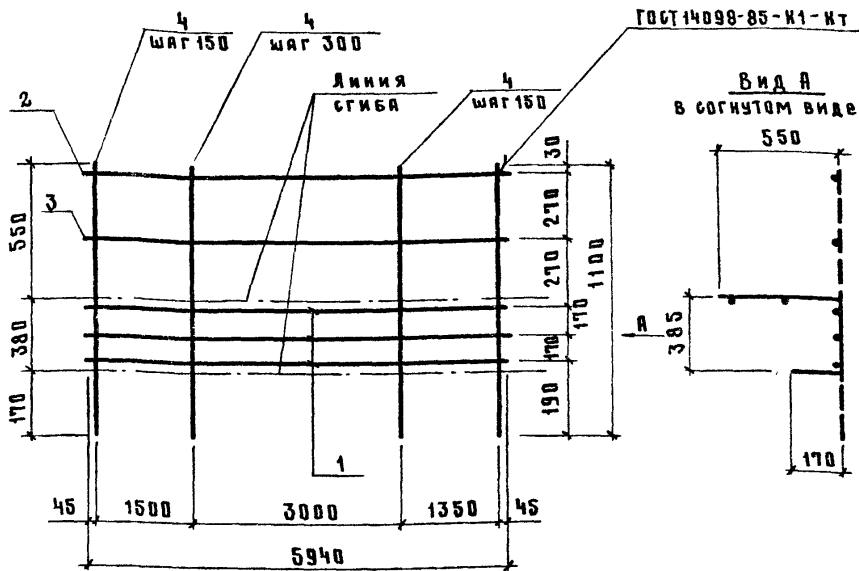
Арматура класса А-III по ГОСТ 5781-82,
 класса Вр-I по ГОСТ 6727-80.

1.817.1-2.2-17

Лист

2

23491-02 30 формат А4



Поз.	Наименование	Кол.	Масса ед, кг	Масса сетки, кг
1	Ø 18 А III, l = 5940	3	11,87	44,9
2	Ø 10 А III, l = 5940	1	3,66	
3	Ø 5 Вр I, l = 5940	1	0,85	
4	Ø 5 Вр I, l = 1100	30	0,16	

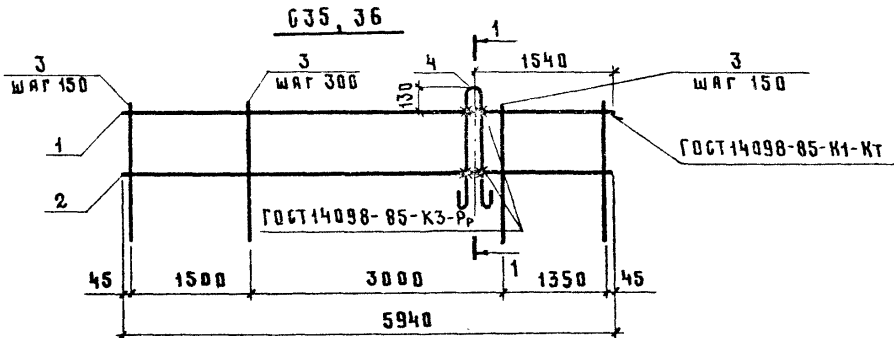
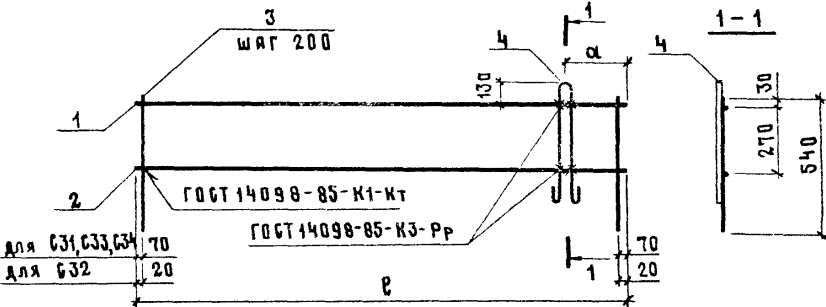
Арматура класса А-III по ГОСТ 5781-82,
класса Вр-I по ГОСТ 6727-80.

РАЗРАБ.	Кирпичкина	<i>Кирп</i>	1.817.1-2.2-18
РАССЧИТ.	Платонова	<i>Плат</i>	
ИСПОЛН.	Кирпичкина	<i>Кирп</i>	
ПРОВ.	Савенко	<i>Сав</i>	
И.КВЕРТ.	Ахметова	<i>Ахмет</i>	
			Сетка 630
			СТАДИЯ Лист Листов
			Р 1
			ГИПРОНИСЕЛЬХОЗ

23491-02 31

ФОРМАТ А4

С31... С34



Марка сетки	Размеры, мм	
	В	α
С31	1140	170
С32	1440	320
С33	1740	370
С34	2940	570

Петли поз. 4 приварить к продольным стержням сетки со стороны поперечных стержней.
 Спецификацию см. лист 2.

Изм. и подод. Подпись и дата Взам. инв. №

Разраб.	Ахметова	<i>Ахметова</i>	
Расчит	Сасоико	<i>Сасоико</i>	
Исполн	Ахметова	<i>Ахметова</i>	
Пров.	Сасоико	<i>Сасоико</i>	
Н. контр.	Платонова	<i>Платонова</i>	

1.817.1-2.2-19

Сетка С31... С36

Стация	Лист	Листов
Р	1	2
ГИПРОНИСЕЛЬХОЗ		

23491-02 32 формат А4

Марка сетки	Поз.	Наименование	Кол.	Масса ед. кг	Масса сетки, кг
С31	1	Ø 10 А III, l = 1140	1	0,70	2,0
	2	Ø 5 Вр I, l = 1140	1	0,16	
	3	Ø 5 Вр I, l = 540	6	0,08	
	4	Петля П4	1	0,70	
С32	1	Ø 10 А III, l = 1440	1	0,89	2,4
	2	Ø 5 Вр I, l = 1440	1	0,21	
	3	Ø 5 Вр I, l = 540	8	0,08	
	4	Петля П4	1	0,70	
С33	1	Ø 10 А III, l = 1740	1	1,07	2,7
	2	Ø 5 Вр I, l = 1740	1	0,25	
	3	Ø 5 Вр I, l = 540	9	0,08	
	4	Петля П4	1	0,70	
С34	1	Ø 10 А III, l = 2940	1	1,81	4,1
	2	Ø 5 Вр I, l = 2940	1	0,42	
	3	Ø 5 Вр I, l = 540	15	0,08	
	4	Петля П4	1	0,70	
С35	1	Ø 10 А III, l = 5940	1	3,66	7,9
	2	Ø 5 Вр I, l = 5940	1	0,85	
	3	Ø 5 Вр I, l = 540	30	0,08	
	4	Петля П5	1	1,0	
С36	1	Ø 10 А III, l = 5940	1	3,66	8,4
	2	Ø 5 Вр I, l = 5940	1	0,85	
	3	Ø 5 Вр I, l = 540	30	0,08	
	4	Петля П6	1	1,5	

Петли поз. 4 см. 1. 817.1-2.2-24.
 Арматура класса А-III по ГОСТ 5781-82,
 класса Вр-I по ГОСТ 6727-80.

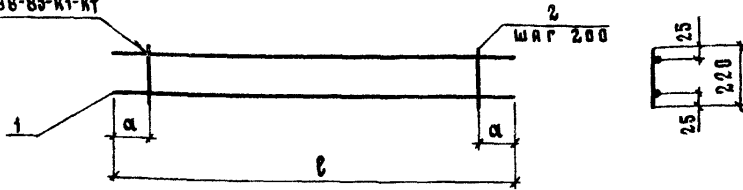
1. 817.1-2.2-19

Лист

2

23491-02 33 формат А4

ГОСТ 14098-85-К1-КУ



Марка сетки	РАЗМЕРЫ, мм	
	l	a
С37	1140	170
С38	1440	120
С39	1740	170
С40	2940	170
С41	3040	120

Марка сетки	Поз.	Наименование	кол.	Масса ед., кг	Масса сетки, кг
С37	1	Ø 5 Вр I, l=1140	2	0,16	0,5
	2	Ø 5 Вр I, l=220	5	0,03	
С38	3	Ø 5 Вр I, l=1440	2	0,21	0,6
	4	Ø 5 Вр I, l=220	7	0,03	
С39	5	Ø 5 Вр I, l=1740	2	0,25	0,7
	6	Ø 5 Вр I, l=220	8	0,03	
С40	1	Ø 5 Вр I, l=2940	2	0,42	1,3
	2	Ø 5 Вр I, l=220	14	0,03	
С41	1	Ø 5 Вр I, l=3040	2	0,44	1,3
	2	Ø 5 Вр I, l=220	15	0,03	

Арматура класса Вр-I по ГОСТ 6727-80.

РАЗРАБ.	Кирпичкина	<i>Кири</i>
РАСЧИТ.	Басонко	<i>Бас</i>
ИСПОЛ.	Кирпичкина	<i>Кири</i>
ПРОВ.	Ахметова	<i>Ах</i>
И.КОНТР.	Платонова	<i>Плат</i>

1. 817.1 - 2.2 - 20

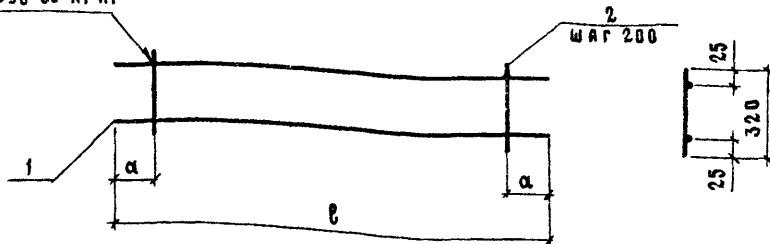
Сетка С37... С41

СТАДИЯ	ЛИСТ	ЛИСТОВ
Р		1

ГИПРОНИСЕЛЬХОЗ

23491-02 34 формат А4

ГОСТ 14098-85-К1-Кт



МАРКА СЕТКИ	РАЗМЕРЫ, мм	
	l	a
С 42	1140	170
С 43	1440	120
С 44	1740	170
С 45	2940	170
С 46	3040	120

МАРКА СЕТКИ	Поз.	Наименование	Кол.	МАССА ЕД, кг	МАРКА СЕТКИ, кг
С 42	1	Ø 5 Вр I, l = 1140	2	0,16	0,6
	2	Ø 5 Вр I, l = 320	5	0,05	
С 43	1	Ø 5 Вр I, l = 1440	2	0,21	0,8
	2	Ø 5 Вр I, l = 320	7	0,05	
С 44	1	Ø 5 Вр I, l = 1740	2	0,25	0,9
	2	Ø 5 Вр I, l = 320	8	0,05	
С 45	1	Ø 5 Вр I, l = 2940	2	0,42	1,5
	2	Ø 5 Вр I, l = 320	14	0,05	
С 46	1	Ø 5 Вр I, l = 3040	2	0,44	1,6
	2	Ø 5 Вр I, l = 320	15	0,05	

Арматура класса Вр-I по ГОСТ 6727-80.

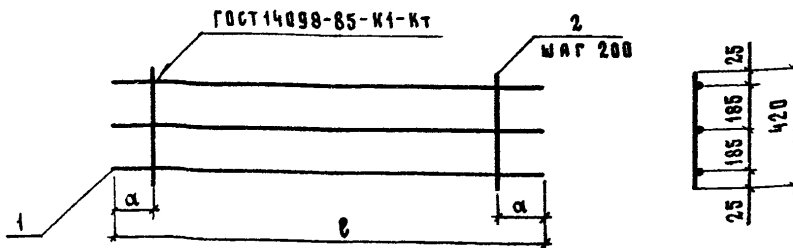
РАЗРАБ.	Кирпичкина	<i>Кир</i>
РАССЧИТ.	Сасанко	<i>Сас</i>
ИСПОЛН.	Кирпичкина	<i>Кир</i>
ПРОВ.	Ахметова	<i>Ах</i>
Н.КОНТР.	Платанова	<i>Плат</i>

1.817.1-2.2-21

Сетка С42...С46

СТАДИЯ	ЛИСТ	ЛИСТОВ
Р		1

ГИПРОНИСЕЛЬХОЗ



МАРКА СЕТКИ	РАЗМЕРЫ, ММ	
	l	a
С 47	1140	170
С 48	1440	120
С 49	1740	170
С 50	2940	170
С 51	3040	120

МАРКА СЕТКИ	Поз	Наименование	Кол.	Масса ед, кг	Масса сетки, кг
С 47	1	∅ 58рI, l = 1140	3	0,16	0,8
	2	∅ 58рI, l = 420	5	0,06	
С 48	1	∅ 58рI, l = 1440	3	0,21	1,1
	2	∅ 58рI, l = 420	7	0,06	
С 49	1	∅ 58рI, l = 1740	3	0,25	1,2
	2	∅ 58рI, l = 420	8	0,06	
С 50	1	∅ 58рI, l = 2940	3	0,42	2,1
	2	∅ 58рI, l = 420	14	0,06	
С 51	1	∅ 58рI, l = 3040	3	0,44	2,2
	2	∅ 58рI, l = 420	15	0,06	

Арматура класса Вр-I по ГОСТ 6921-80.

РАЗРАБ.	Кирпичкина	<i>Кирп</i>
РАСЧИТ.	Басанко	<i>Бас</i>
ИСПОЛ.	Кирпичкина	<i>Кирп</i>
ПРОВ.	Ахметова	<i>Ахмет</i>
Н.КОНТР.	Плятинова	<i>Плят</i>

1.817.1-2.2-22

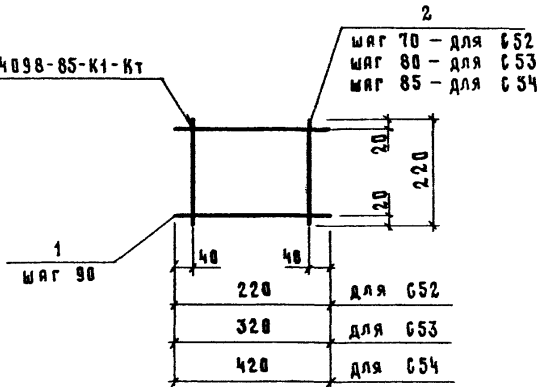
Сетка С47...С51

Стадия Лист Листов
Р 1 1

ГИПРОНИСЕЛЬХОЗ

23491-02 36 ФОРМАТ А4

ГОСТ 14098-85-К1-Кт



МАРКА СЕТКИ	Поз.	Наименование	Кол.	Масса ед, кг	Масса сетки, кг
С52	1	Ø 58р I, l=220	3	0,03	0,2
	2	Ø 58р I, l=220	3	0,03	
С53	1	Ø 58р I, l=220	3	0,03	0,3
	2	Ø 58р I, l=320	4	0,05	
С54	1	Ø 58р I, l=220	3	0,03	0,4
	2	Ø 58р I, l=420	5	0,06	

Арматура класса Вр-I по ГОСТ 6727-80.

Разраб.	Ирипичкина	<i>Ирипичкина</i>
Рассчит.	Басвино	<i>Басвино</i>
Исполн.	Гусева	<i>Гусева</i>
Пров.	Ахметова	<i>Ахметова</i>
И контр.	Платонова	<i>Платонова</i>

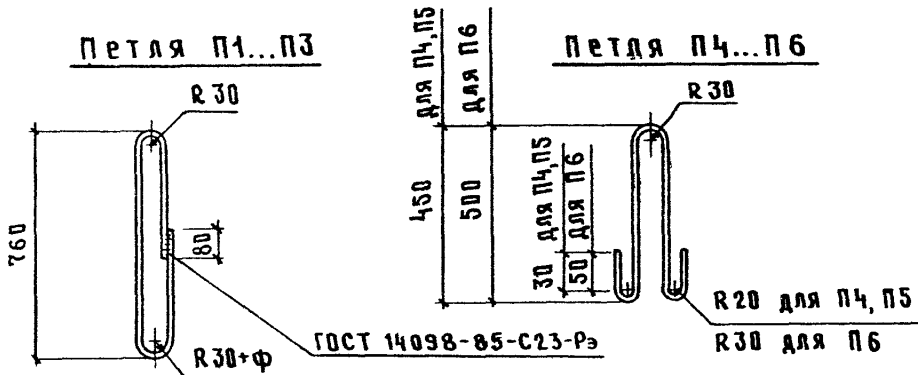
1.817.1-2.2-23

Сетка С52...С54

Стадия	Лист	Листов
Р		1

ГИПРОНИСЕЛЬХОЗ

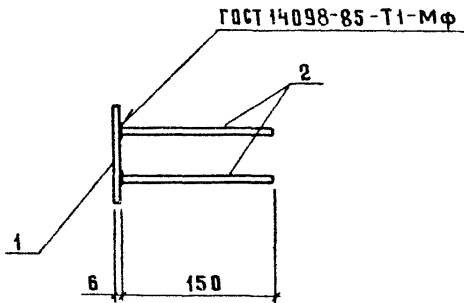
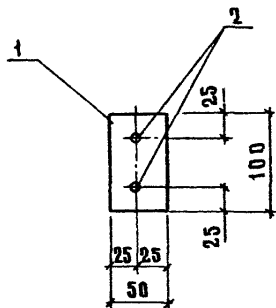
23491-02 37 формат А4



Марка петли	Ø мм	Длина, мм	Масса петли, кг
П1	10АІ	1670	1,0
П2	12АІ		1,5
П3	14АІ		2,0
П4	10АІ	1090	0,7
П5	12АІ	1090	1,0
П6	14АІ	1270	1,5

Арматура класса А-І по ГОСТ 5781-82.

инв. и подл.	подпись и дата		1.817.1-2.2-24
	Разработ	Ахметова <i>Ахметова</i>	
	Расчитал	Сясонко <i>Сясонко</i>	
	Исполн.	Ахметова <i>Ахметова</i>	
	Проверил	Платонова <i>Платонова</i>	
			Петля П1...П6
			ГИПРОНИСЕЛЬХОЗ



Поз.	Наименование	Кол.	Масса ед, кг	Масса изделия закладного, кг
1	Лист 6x50, $\ell=100$	1	0,24	0,4
2	$\varnothing 8 \text{ A III}$, $\ell=150$	2	0,06	

Арматура класса А-III по ГОСТ 5781-82.

Листовая сталь по ГОСТ 19903-74, в соответствии с ГОСТ 14637-79.

Разраб.	Сасонко	<i>Сасонко</i>	1.817.1-2.2-25
Расчит.	Сасонко	<i>Сасонко</i>	
Исполнит.	Кирпичкина	<i>Кирпичкина</i>	
Проверил	Платонова	<i>Платонова</i>	
Н.контр.	Платонова	<i>Платонова</i>	Изделие закладное МН1
			ГИПРОНИСЕЛЬХОЗ

23491-02 39 формат Я4

Масштаб 20:1 ВЗ