

**ТИПОВЫЕ СТРОИТЕЛЬНЫЕ КОНСТРУКЦИИ, ИЗДЕЛИЯ
И УЗЛЫ**

СЕРИЯ 1.020-1/87

**КОНСТРУКЦИИ КАРКАСА МЕЖВИДОВОГО ПРИМЕНЕНИЯ
ДЛЯ МНОГОЭТАЖНЫХ ОБЩЕСТВЕННЫХ ЗДАНИЙ,
ПРОИЗВОДСТВЕННЫХ И ВСПОМОГАТЕЛЬНЫХ ЗДАНИЙ
ПРОМЫШЛЕННЫХ ПРЕДПРИЯТИЙ**

ВЫПУСК 7-1

ИЗДЕЛИЯ СОЕДИНИТЕЛЬНЫЕ СТАЛЬНЫЕ

РАБОЧИЕ ЧЕРТЕЖИ

ТИПОВЫЕ СТРОИТЕЛЬНЫЕ КОНСТРУКЦИИ, ИЗДЕЛИЯ
И УЗЛЫ

СЕРИЯ 1.020-1/87

КОНСТРУКЦИИ КАРКАСА МЕЖВИДОВОГО ПРИМЕНЕНИЯ
ДЛЯ МНОГОЭТАЖНЫХ ОБЩЕСТВЕННЫХ ЗДАНИЙ,
ПРОИЗВОДСТВЕННЫХ И ВСПОМОГАТЕЛЬНЫХ ЗДАНИЙ
ПРОМЫШЛЕННЫХ ПРЕДПРИЯТИЙ

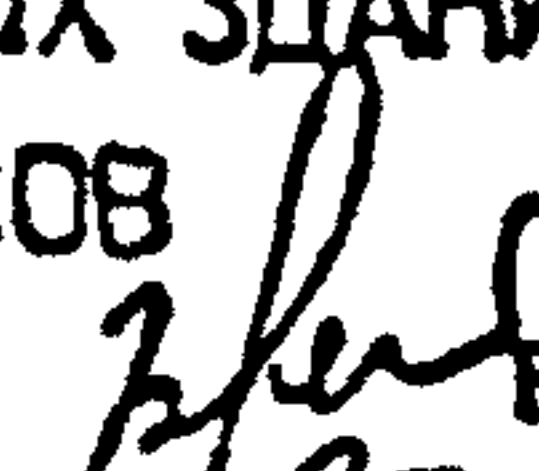
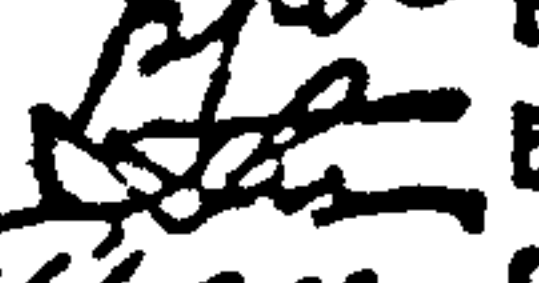
ВЫПУСК 7-1

ИЗДЕЛИЯ СОЕДИНИТЕЛЬНЫЕ СТАЛЬНЫЕ

РАБОЧИЕ ЧЕРТЕЖИ

РАЗРАБОТАНЫ

ЦНИИЭП ТОРГОВЫХ БЫТОВЫХ ЗДАНИЙ
И ТУРИСТСКИХ КОМПЛЕКСОВ
ДИРЕКТОР ИНСТИТУТА
НАЧАЛЬНИК ОТДЕЛА
ИНЖЕНЕР ПРОЕКТА


В.И. ЛЕПСКИЙ

Б.Н. ВОЛЬСКИЙ
С.ШАЦ

ЦНИИПРОМЗДАНИЙ

ИНЖЕНЕР ИНСТИТУТА
НАЧАЛЬНИК ОТДЕЛА


В.ГРАНЕВ
В.КОДЫШ

УТВЕРЖДЕНЫ

ГОССТРОЕМ СССР
ПРОТОКОЛ
ОТ 12.12.90 № 4-15

ОБОЗНАЧЕНИЕ ДОКУМЕНТА	НАИМЕНОВАНИЕ	СТР
1.020-1/87 7-1 - ТТ	ТЕХНИЧЕСКИЕ ТРЕБОВАНИЯ	3
К1	ИЗДЕЛИЕ СОЕДИНИТЕЛЬНОЕ МС-1	4
К2	ИЗДЕЛИЕ СОЕДИНИТЕЛЬНОЕ МС-3, МС-5	5
К3	ИЗДЕЛИЕ СОЕДИНИТЕЛЬНОЕ МС-6	6
К4	ИЗДЕЛИЕ СОЕДИНИТЕЛЬНОЕ МС-9, МС-12	7
К5	ИЗДЕЛИЕ СОЕДИНИТЕЛЬНОЕ МС-14	8
К6	РЕБРО	9
К7	ИЗДЕЛИЕ СОЕДИНИТЕЛЬНОЕ МС-15	10
К8	ПЛАСТИНА	11
К9	РЕБРО Р-1, Р-2, Р-3	12
К10	ИЗДЕЛИЕ СОЕДИНИТЕЛЬНОЕ МС-17, МС-18	13
К11	ИЗДЕЛИЕ СОЕДИНИТЕЛЬНОЕ МС-27, МС-29	14
К12	УГОЛОК У-1, У-2	15
К13	РЕБРО Р-4, Р-5	16
К14	ИЗДЕЛИЕ СОЕДИНИТЕЛЬНОЕ МС-28	17
К15	ИЗДЕЛИЕ СОЕДИНИТЕЛЬНОЕ МС-10, МС-31	18
К16	ИЗДЕЛИЕ СОЕДИНИТЕЛЬНОЕ МС-32	19
К17	ИЗДЕЛИЕ СОЕДИНИТЕЛЬНОЕ МС-33	20

Вх. 32860 д.3

1.020-1/87. 7-1

СОДЕРЖАНИЕ

СТАДИЯ	ЛИСТ	ЛИСТОВ
Р		1

ЦНИИЭП
ТОРГОВО-
БЫТОВЫХ
ЗАДАНИИ И
ТЭХНИЧЕСКИХ
КОМПЛЕКТОВ

ИЗВ. № ПОЛ. ПОДПИСЬ И ДАТА ВЗАМ. ЦИВ. Н.

НАЧ. ОТД.	ВОЛЫНСКИЙ	<i>[Signature]</i>
И. КОНТР.	ЛЕОНТЬЕВА	<i>[Signature]</i>
ГЛАВ. КОНСТ.	ШАЦ	<i>[Signature]</i>
ГЛАВ. П.	КОЧИН	<i>[Signature]</i>
ГЛАВ. П.	ШАХАУРОВА	<i>[Signature]</i>
СТ. ИНЖ.	МЫСОВСКИЙ	<i>[Signature]</i>

Настоящий выпуск содержит чертежи соединительных изделий, предназначенных для выполнения сопряжения элементов каркаса (монтажные узлы каркаса см. выпуски 6-1...6-7 данной серии).

Марка арматурной стали и стали на прокат, используемой для изготовления соединительных изделий должна приниматься по СНиП 2.03.01-84^X "Бетонные и железобетонные конструкции" (Приложения I,2) в зависимости от условий строительства и эксплуатации.

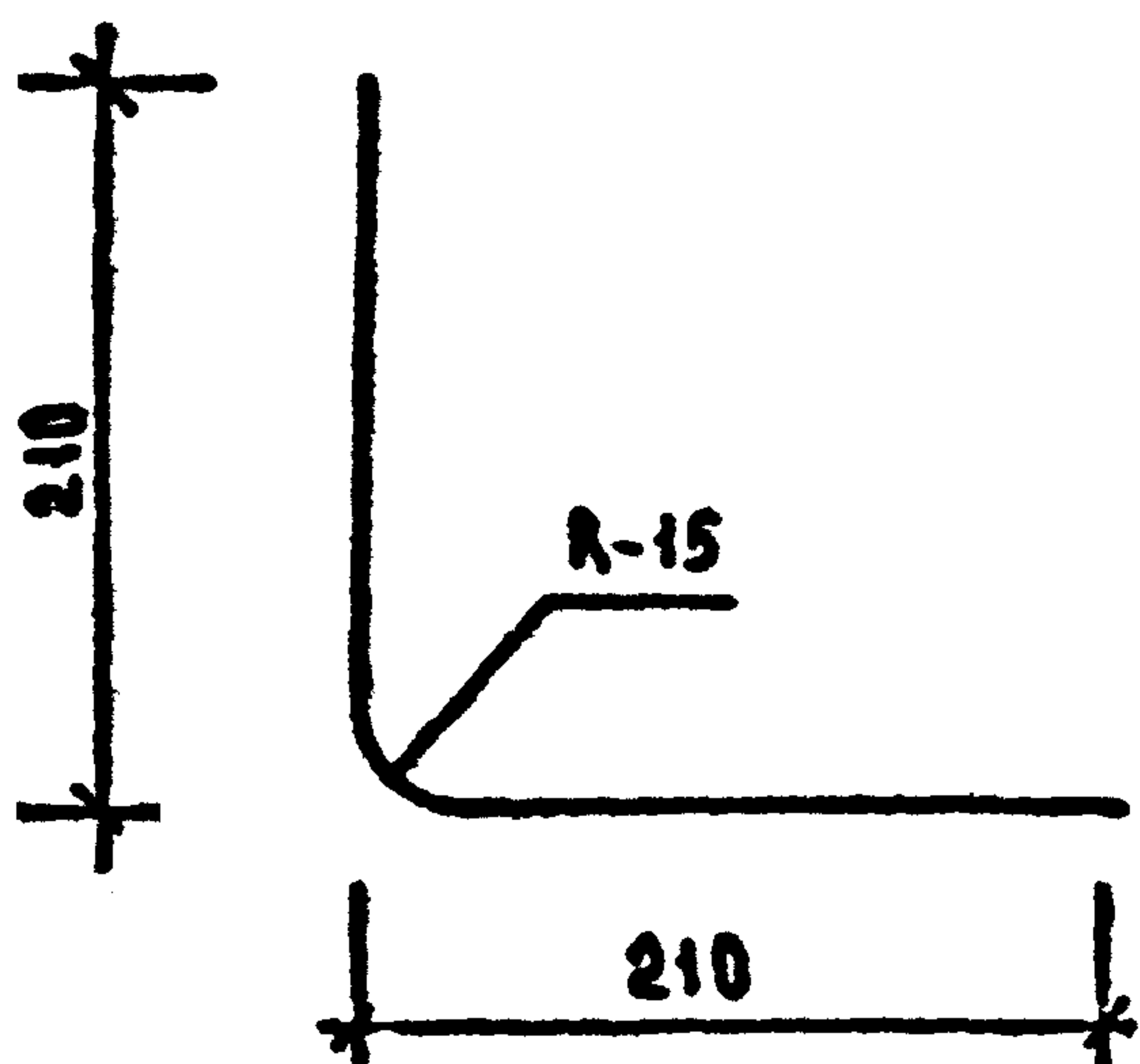
Соединительные элементы должны иметь антикоррозийное покрытие, решаемое в конкретном проекте, согласно условиям эксплуатации конструкции, исходя из требований главы СНиП 2.03.11-85 "Защита строительных конструкций от коррозии". При выполнении сварочных работ нарушенное антикоррозийное покрытие должно быть восстановлено в соответствии с указаниями вып. 0-8.

Сварочные работы следует выполнять в соответствии с указаниями СНиП 3.03.01-87 "Несущие и ограждающие конструкции", ГОСТ 5264-80 "Ручная дуговая сварка. Соединения сварные" и ГОСТ 14098-85 "Соединения сварные арматуры и закладных изделий железобетонных конструкций". При дуговой сварке следует применять электроды, рекомендуемые главой СНиП П-23-81^X "Стальные конструкции".

Соединительные элементы изготавливаются из арматурной стали класса А-I и А-III по ГОСТ 5781-82^X, Вр-I - ГОСТ 6727-80, листовая сталь - ГОСТ 19903-74.

Вх. 32860 д.4

ИНВ. И ПОДЗ.	ПОДПИСЬ И ДАТА			1.020-1/87. 7-1-ТТ			СТАЛИЯ	ЛИСТ	ЛИСТОВ.
	НАЧ. ОТД.	БОЛЫНСКИЙ	<i>[Signature]</i>				Р		1
ИНВ. И ПОДЗ.	Н. КОНТР.	ЛЕОНТЬЕВА	<i>[Signature]</i>	ТЕХНИЧЕСКИЕ ТРЕБОВАНИЯ			ЦНИИЭП ТОРГОВО- БИТОВЫХ ЗДАНИЙ ТРИНЕСТЬ КОМПЛЕКС А		
	ГЛА. КОНСТ.	ШАЦ	<i>[Signature]</i>						
	ГНП	КОЧИН	<i>[Signature]</i>						
	ГНП	ШАНАУРОВА	<i>[Signature]</i>						
	СТ. ИНЖ.	ХЫСОВСКИ	<i>[Signature]</i>						



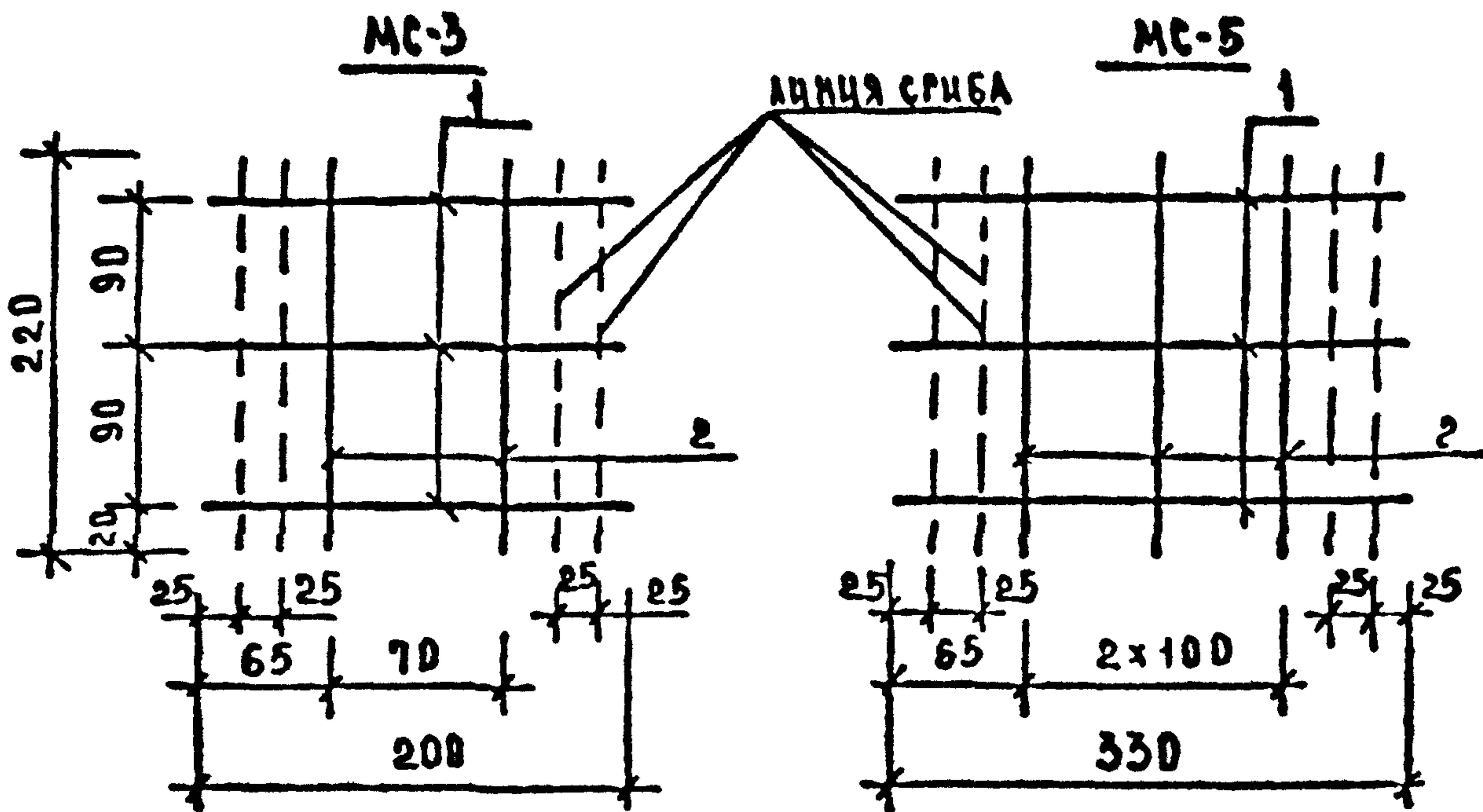
СЕЧЕНИЕ, ММ	ДЛИНА, ММ	МАССА, КГ
φ10 АІ	420	0,26

СТАЛЬ АРМАТУРНАЯ ПО ГОСТ 5781-82.

Вх. 32860 Л.5

ИМВ № 0004 ПОДПИСЬ ДАТА ВЗАМ. ЦИФР

НАЧОТА	ВОЛЫНСКИЙ		1 020-1/87. 7-1 К1	ИЗДЕЛИЕ СОЕДИНИТЕЛЬНОЕ	СТАЛИЯ	ЛИСТ	ЛИСТОВ
И КОНТР	ЛЕОНТЬЕВА				Р		1
ГЛ. КОНСТ	ШАЦ		МС-1	ЦНИИЭП	ТОРГОВО-БЫТОВЫХ ЗАДАНИИ И ТУРИСТСКИЕ КОМПЛЕКСОВ		
ГЦП	КОЧИН						
ГЦП	ШАКАУРОВА						
РАЗРАБ	МЫСОВСКИЙ						



МАРКА ИЗДЕЛИЯ	ПОЗ	СРЕЧЕНИЕ, ММ	ДЛИНА, ММ	КОЛ	МАССА, КГ		
					ПОЗ	ВСЕХ	ИЗДЕЛ.
МС-3	1	φ4 ВР I	200	3	0,02	0,06	0,16
	2	φ4 ВР I	220	2	0,02	0,04	
МС-5	1	φ4 ВР I	330	3	0,03	0,09	0,15
	2	φ4 ВР I	220	3	0,02	0,06	

СТАЛЬ АРМАТУРНАЯ ПО ГОСТ 5781-82. Вх. 32860.1.6

1.020-1/87. 7-1 К2

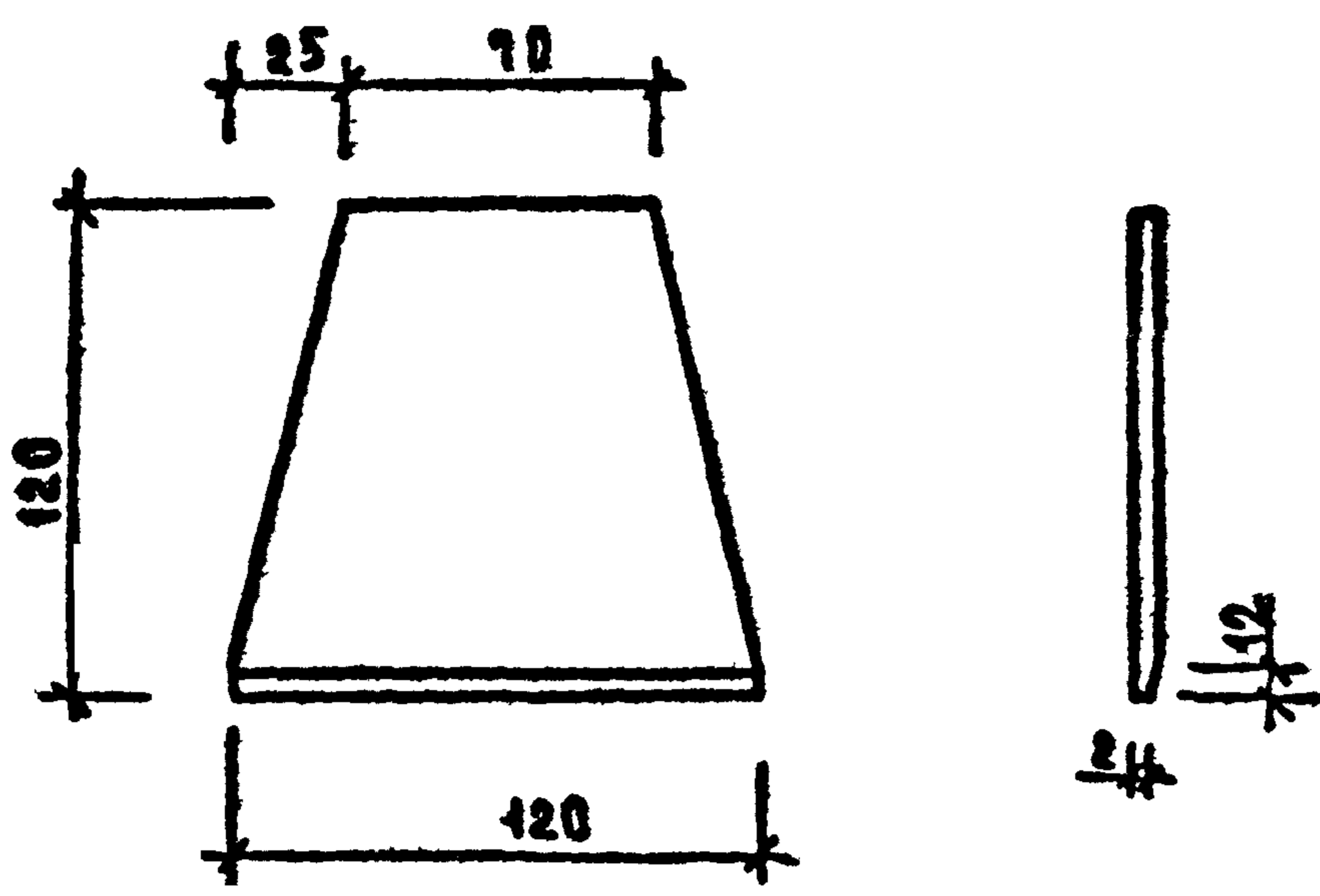
ИНВ. И ЛОАН ПО ДЛИНЬ И ДАТА ВЗАМ. ЦИВН

НАЧ. ОТД.	ВОЛЫНСКИЙ	<i>[Signature]</i>
И КОНТ.	ЛЕОТЬЕВА	<i>[Signature]</i>
ГЛАВ. КОНСТ.	ШАЦ	<i>[Signature]</i>
ГИП	КОЧИН	<i>[Signature]</i>
ГИП	ШАКАУРОВА	<i>[Signature]</i>
РАЗРАБ.	МЫСОВСКИЙ	<i>[Signature]</i>

ИЗДЕЛИЕ СОЕДИНИТЕЛЬНЫЕ
МС-3, МС-5

СТАЛИЯ	ЛИСТ	ЛИСТОВ
?		1
ЦНИИЭП		ТОРГОВО-ПРОМЫСЛЕННАЯ ЗАМНИМ ГРУППА КОМПЛЕКС

ФОРМАТ А4



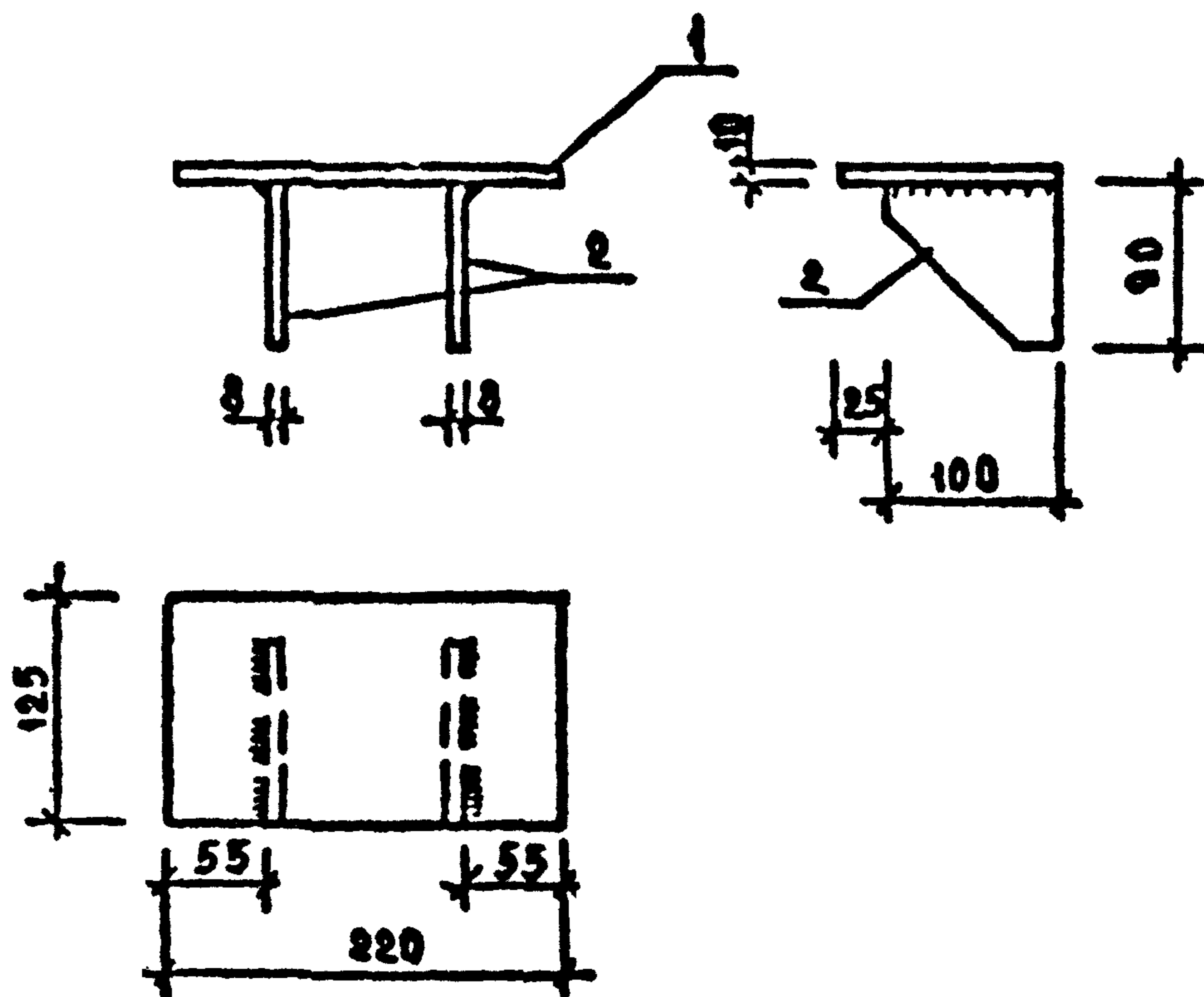
СЕЧЕНИЕ, ММ	ДЛИНА, ММ	МАССА, КГ
- 12 x 120	120	1,35

Сталь листовая по ГОСТ 19903-90.

Вх. 32860 д. 7.

ШВ № ПОДА ПОДПИСЬ И ПЕЧАТЪ ВЗМ. ЦИВЪ

НАЧОТА	ВОЛЫНСКИЙ	<i>[Signature]</i>	1.020-1/87. 7-1 КЗ		
И КОНТР	ЛЕОНТЬЕВА	<i>[Signature]</i>			
ГЛАВН	ШАЦ	<i>[Signature]</i>	ИЗДЕЛИЕ СОЕДИНИТЕЛЬНОЕ МС-6		
РИП	ЖОЧИН	<i>[Signature]</i>			
РИП	ША НАУРОВА	<i>[Signature]</i>			
РАЗРАБ	МЫСОВСКИЙ	<i>[Signature]</i>			
			СТААНЯ	ЛЦСТ	ЛЦСТОВ
			Р		
			ЦНИИЭП ГОРСОВОС- БЫТОВОЯ ЗДАНИИ И ТУРИСТСКИА КОМПЛЕКСОВ		



МАРКА ИЗДЕЛИЯ	ПОЗ.	НАИМЕНОВАНИЕ	КОЛ.	МАССА, КГ		ОБЗНАЧЕНИЕ
				1 ШТ.	ВСЕГО	
МС-14	1	-10 x 125 R=220	1	2,18	2,18	Б Ч
	2	РЕБРО	2	0,57	1,14	К Б
ИТОГО				3,32		

1. СВАРНЫЕ ШВЫ Т1 ПО ГОСТ 5264-80; $h_w = 6$.
2. СТАЛЬ ЛИСТОВАЯ ПО ГОСТ 19903-90.

Вх. 32860 л 9

1.020-1/87. 7-1 К 5

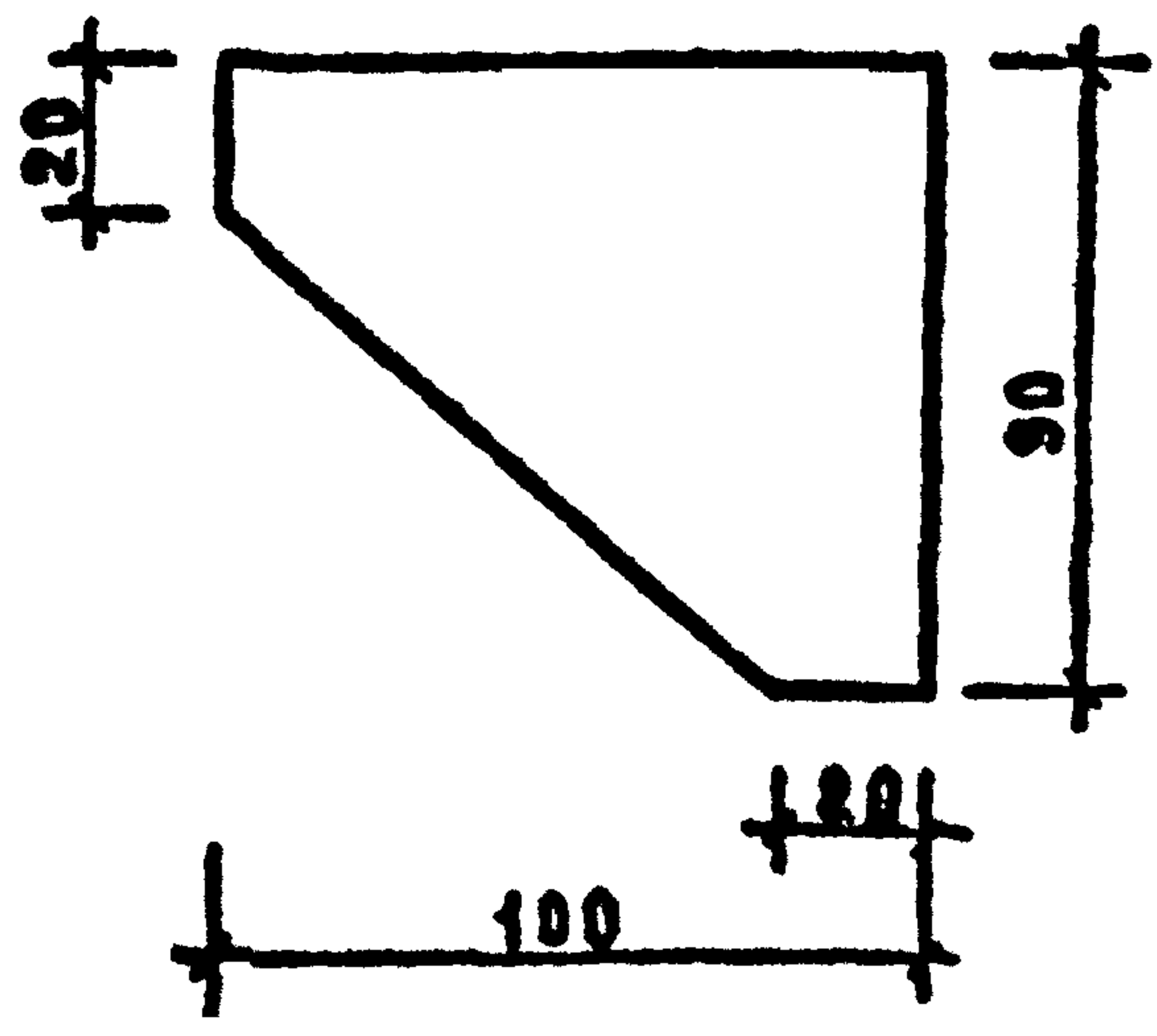
ИЗМ. И ПОДП. ПОДПИСЬ И ДАТА ВЗАМ. ИЗМ. И

НАЧ ОТА	ВОЛЫНСКИЙ	<i>[Signature]</i>
Н. КОНТ	А СОНТЬЕВА	<i>[Signature]</i>
ГЛ. КОНС	ШАЦ	<i>[Signature]</i>
ГЦЛ	КОЧИН	<i>[Signature]</i>
ГИП	ШАНАУРОВА	<i>[Signature]</i>
РАЗРАБ	МЫСОВСКИЙ	<i>[Signature]</i>

ИЗДЕЛИЕ СОЕДИНИТЕЛЬНОЕ

МС-14

СТАДИЯ	ЛИСТ	ЛИСТОВ
Р		1
ЦНИИЭП ТОВАРО- БЫТОВЫХ ЗАДАНИЙ И ТУРИСТСКИХ КОМПЛЕКТОВ		



СЕЧЕНИЕ ММ	ДЛИНА ММ	МАССА КГ
-8x100	90	0,57

Сталь листовая по ГОСТ 19903-90.

Вх. 32860 л. 10

1.020-1/87. 7-1 К 6

РЕБРО

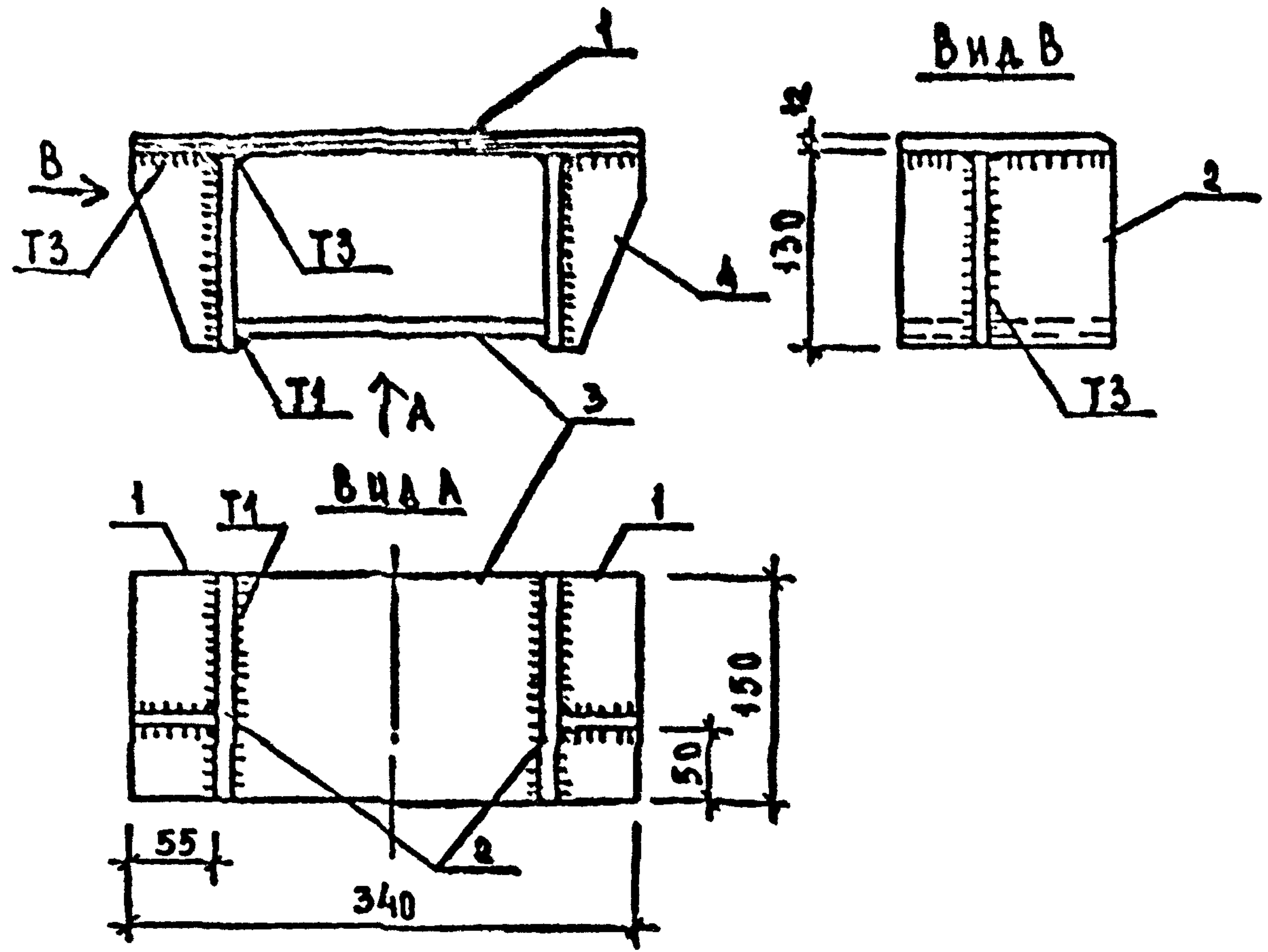
СТАДИЯ	ЛИСТ	ЛИСТОВ
Р		1

ЦНИИЭП
ТОРГОВО-
БИТОВЫХ
ЗАМНИЦ
ГЕОДЕЗИЧЕСКИХ
КОМПАСОВ

ИВ.Н. ПОЛУ ПРАВИСЬ И ААТА ВЭЛМ. ЦИИЭП

НАЧ. ОТД.	ВОЛЫНСКИЙ	
И КОНТР.	ЛЕОНТЬЕВА	
ТА КОНСТ.	ШАЦ	
ГИП	КОЧИН	
ГИП	ШАНАУРОВА	
РАЗРАБ.	МЫСОВСКИЙ	

ФОРМАТ А4



МАРКА ИЗДЕЛИЯ	ПОЗ.	НАИМЕНОВАНИЕ	КОЛ.	МАССА, КГ		ОБОЗНАЧЕНИЕ ДОКУМЕНТА
				1ШТ.	ВСЕГО	
МС-15	1	ПЛАСТИНА	1	4,80	4,80	К8
	2	-12 x 150; L=130	2	1,84	3,68	БЧ
	3	-12 x 150; L=205	1	2,92	2,92	БЧ
	4	РЕБРО Р-1	2	0,68	1,36	К9
					ИТОГО	12,76

1. СВАРКУ ВЫПОЛНЯТЬ ПО ГОСТ 5264-80; h_ш = 10.
 2. СТАЛЬ ЛИСТОВАЯ ПО ГОСТ 19903-90. Вх. 32860 д. 11

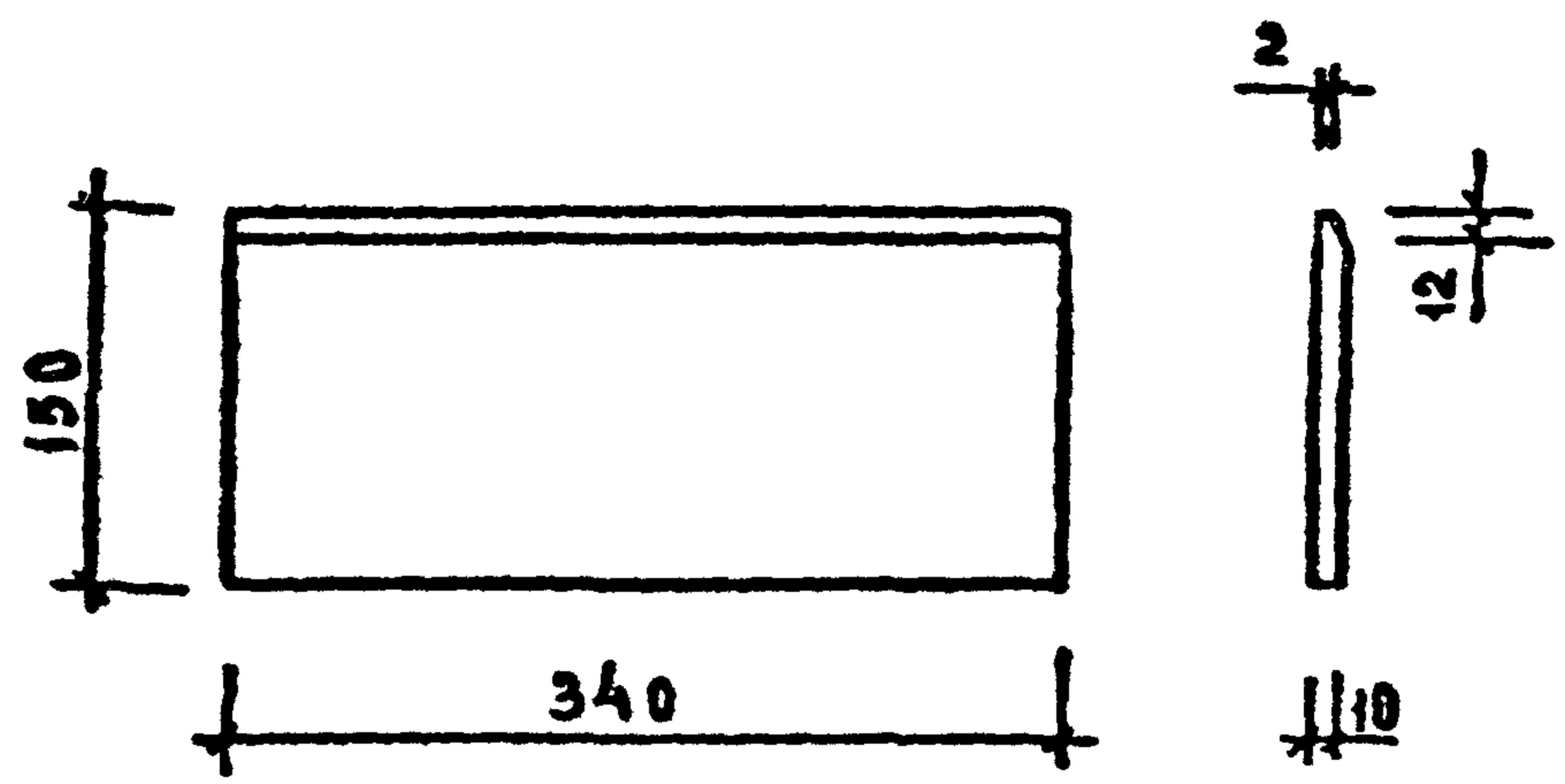
1.020-1/87. 7-1 К7

ИНЖЕНЕР А. П. ПИЩЕЦАТА ВЗАМ. ЦНВ. П

НАЧ. ОТД.	ВОЛЫНСКИЙ	<i>[Signature]</i>
И КОНТР.	ЛЕОНТЬЕВА	<i>[Signature]</i>
ГЛАВ. КОНСТ.	ШАЦ	<i>[Signature]</i>
ГИП	КОЧИН	<i>[Signature]</i>
ГИП	ШАНАУРОВА	<i>[Signature]</i>
РАЗРАБ.	МЫСОВСКИЙ	<i>[Signature]</i>

ИЗДЕЛИЕ СОЕДИНИТЕЛЬНОЕ
 МС-15

СТАДИЯ	ЛИСТ	ЛИСТОВ
Р		1
ТОРГОВО- БЫТОВЫХ ЭЛЕКТРИЧЕСКИХ И ТЕРМИЧЕСКИХ КОМПЛЕКСОВ		

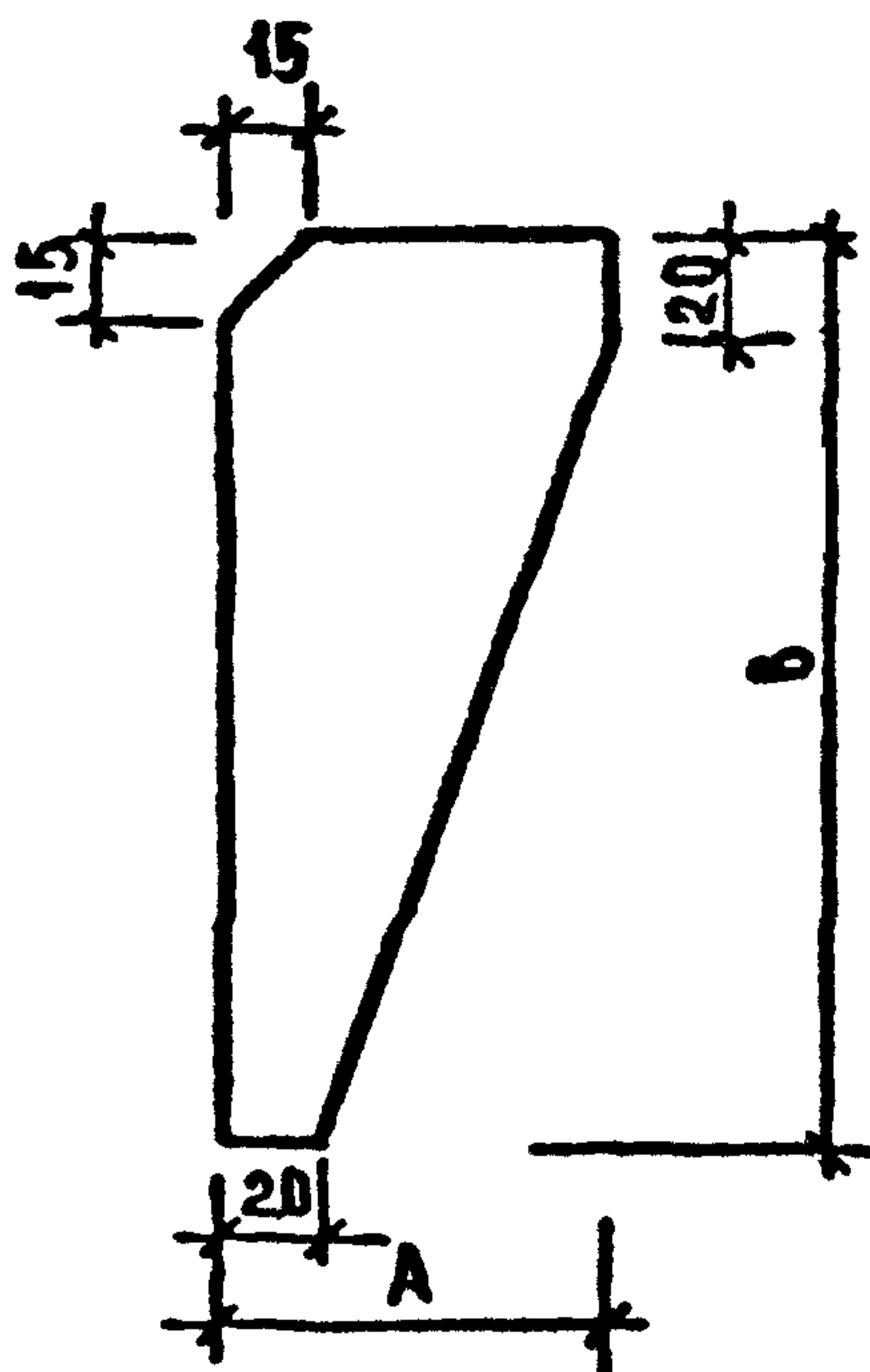


СЕЧЕНИЕ	ДЛИНА ММ	МАССА КГ
— 10x150	340	4,80

Сталь листовая по ГОСТ 19903-90.

Вх. 32860 Л. 12

ЧИСЛО ПОСЛОЕВ НАСТА ВЗЛ. И ВР	НАЧ. ОТД.	ВОЛЫНОВИЧ		1.020-1/87. 7-1 КВ ПЛАСТИНА	СТАДЧА	ЛИСТ	ЛИСТОВ	
	НАЧ. ОТД.	ЛЕОНТЬЕВА			Р		1	
	САМОСТ.	ШАЦ			ШИИЭП ТОРГОВО- СЫТСОПХ ЗДАНИЙ И ТУРИСТИК КОМПЛЕКС			
	ГЦП	КОПИН						
	ГЦП	ШАНАУРОВА						
РАЗРАБ.	МЫСОВСКИ							



МАРКА ИЗДЕЛИЯ	А, мм	В, мм
Р-1	55	130
Р-2	90	160
Р-3	80	80

МАРКА ИЗДЕЛИЯ	СЕЧЕНИЕ мм	ДЛИНА мм	МАССА кг
Р-1	- 12 x 130	55	0,68
Р-2	- 6 x 160	90	0,68
Р-3	- 6 x 80	80	0,30

Сталь листовая по ГОСТ 19903-90.

Вх. 32860 л. 13

1. 020-1/87. 7-1 К9

РЕБРО
Р-1; Р-2; Р-3

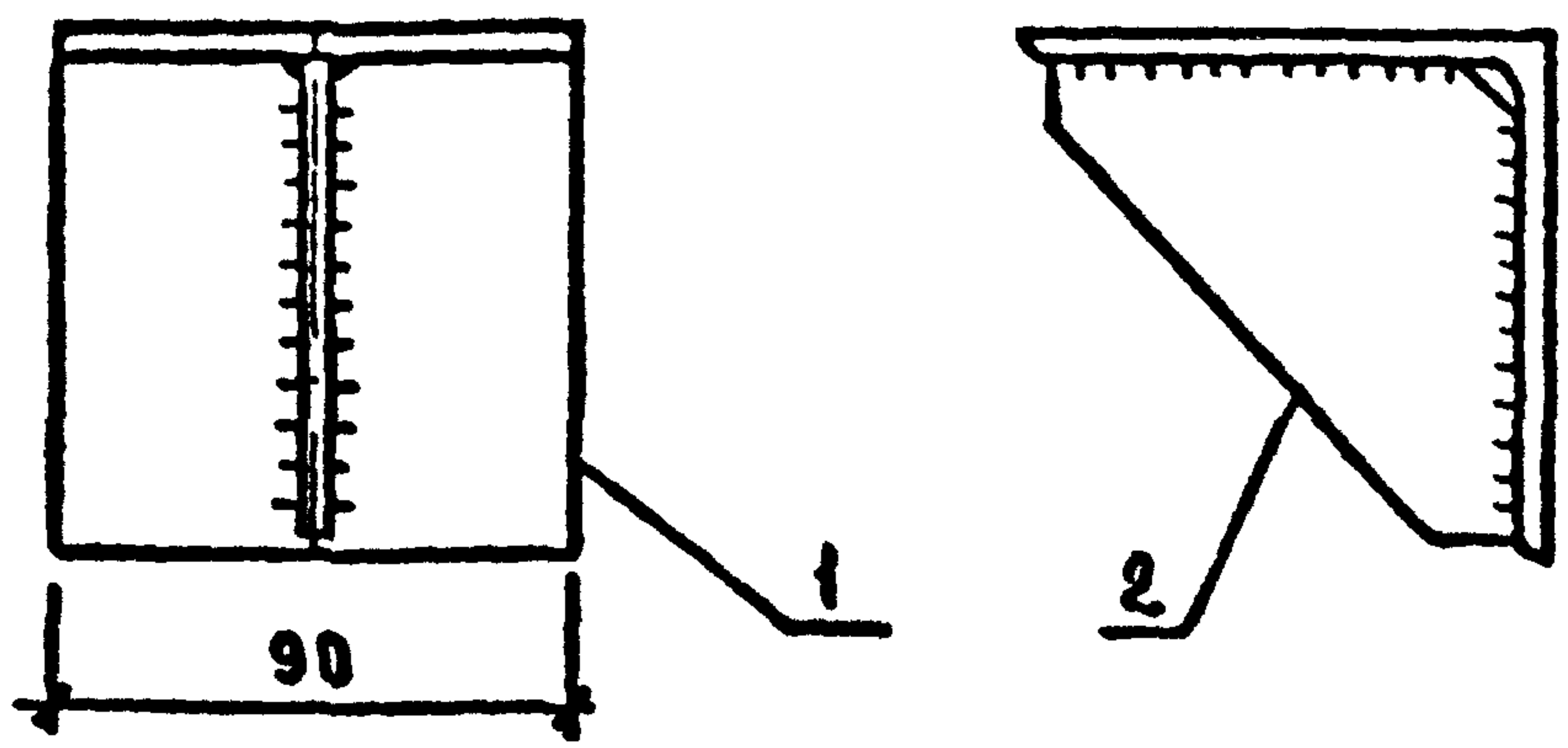
СТАТУС	ЛИСТ	ЛИСТОВ
Р		1

ЦНИИЭП
ТОРГОВО-
БЫТОВЫХ
ЭЛЕМЕНТОВ
И
ТЭХНИЧЕСКИХ
КОНСТРУКЦИЙ

ИНВ ЛПОЛ
ПОДПИСЬ И ПЕЧАТ
ВЗМ. ИИВМ

НАЧ. ОТД.	ВОЛЫНСКИЙ	<i>[Signature]</i>
И. КОНТР.	ЛЕОНТЬЕВА	<i>[Signature]</i>
ГА. КОНСТ.	ШАЦ	<i>[Signature]</i>
ГИП	КОЧИН	<i>[Signature]</i>
ГИП	ШАНАУРОВА	<i>[Signature]</i>
РАЗРАБ.	МЫСОВСКИЙ	<i>[Signature]</i>

ФОРМАТ А4



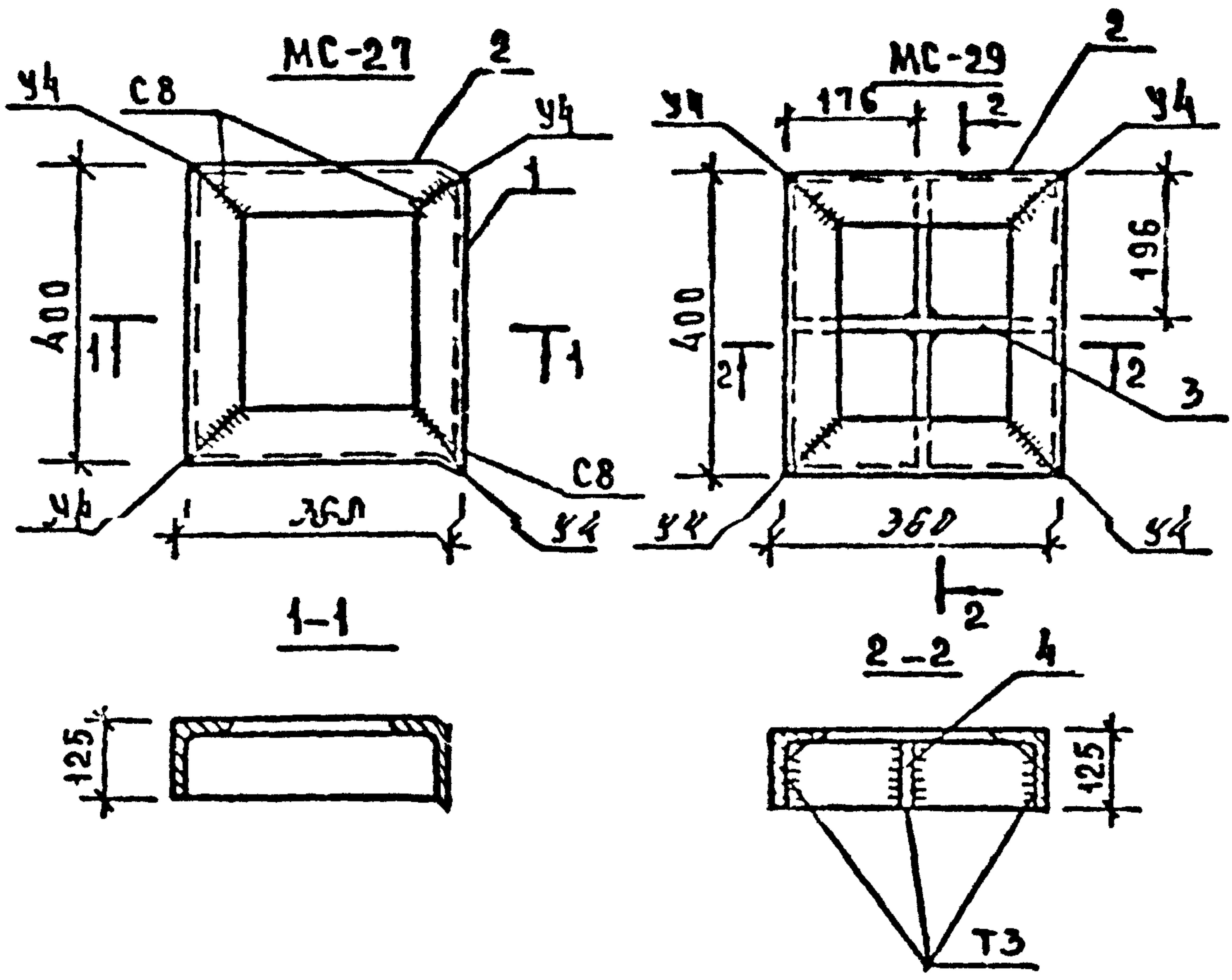
МАРКА ИЗДЕЛИЯ	ПОЗ.	НАИМЕНОВАНИЕ	КОЛ.	МАССА, КГ		ОБОЗНАЧЕНИЕ ДОКУМЕНТА
				1 ШТ.	ВСЕГО	
МС-17	1	L 180 x 110 x 10	1	2,00	2,00	БЧ
	2	РЕБРО Р-2	1	0,68	0,68	К9
				ИТОГО:	2,68	
МС-18	1	L 100 x 100 x 10	1	1,51	1,36	БЧ
	2	РЕБРО Р-3	1	0,30	0,30	К9
					1,66	

1. СВАРНЫЕ ШВЫ ТЗ по ГОСТ 5264-80; $h_{ш} = 6$.
 2. ПРОКАТ по ГОСТ 8509-86.

Вх. 32860 л. 14

ИЗВ. И ПОДП. ПОДПИСЬ И ДАТА ВЗН. И ИВ. А

НАЧ. ОТД.	ВОЛЫНСКИЙ		1. 020-1/87. 7-1 К10
Н. КОНТР.	ЛЕОНТЬЕВА		
ГЛАВ. КОНСТ.	ШАЦ		ИЗДЕЛИЕ СОЕДИНИТЕЛЬНОЕ МС-17 ; МС-18
ГЦП	КОЧИН		
ГЦП	ШАНЛУРЬВА		
РАЗРАБ.	МЫСОВСКИЙ		
			СТАДИЯ / ЛИСТ / ЛИСТОВ
			Р / / 1
			ЦНИИЭП ТОРГОВО-БЫТОВЫХ ЗАДАНИЙ И ТУРИСТСКИХ КОМПЛЕКСОВ



СВАРНЫЕ ШВЫ ВЫПОЛНЯТЬ ПО ГОСТ 5264-80, h=6.

МАРКА ИЗДЕЛИЯ	ПОЗ	НАИМЕНОВАНИЕ	КОЛ	МАССА, КГ		ОБОЗНАЧЕНИЕ ДОКУМЕНТА
				1 ШТ	ВСЕГО	
МС-27	1	УГОЛОК У-1	2	5,90	11,80	К 12
	2	УГОЛОК У-2	2	5,20	10,40	К 12
				Итого: 22,20		
МС-29	1	УГОЛОК У-1	2	5,90	11,80	К 12
	2	УГОЛОК У-2	2	5,20	10,40	К 12
	3	РЕБРО Р-4	1	2,32	2,32	К 13
	4	РЕБРО Р-5	2	1,26	2,52	К 13
				Итого: 27,04		

Вх. 32860 л. 15

1.020-1/87. 7-1 К 11

ИНВ. Ч. ПОЛН. ПОДПИСЬ И ДАТА ВЗАМ. ЦИФРА

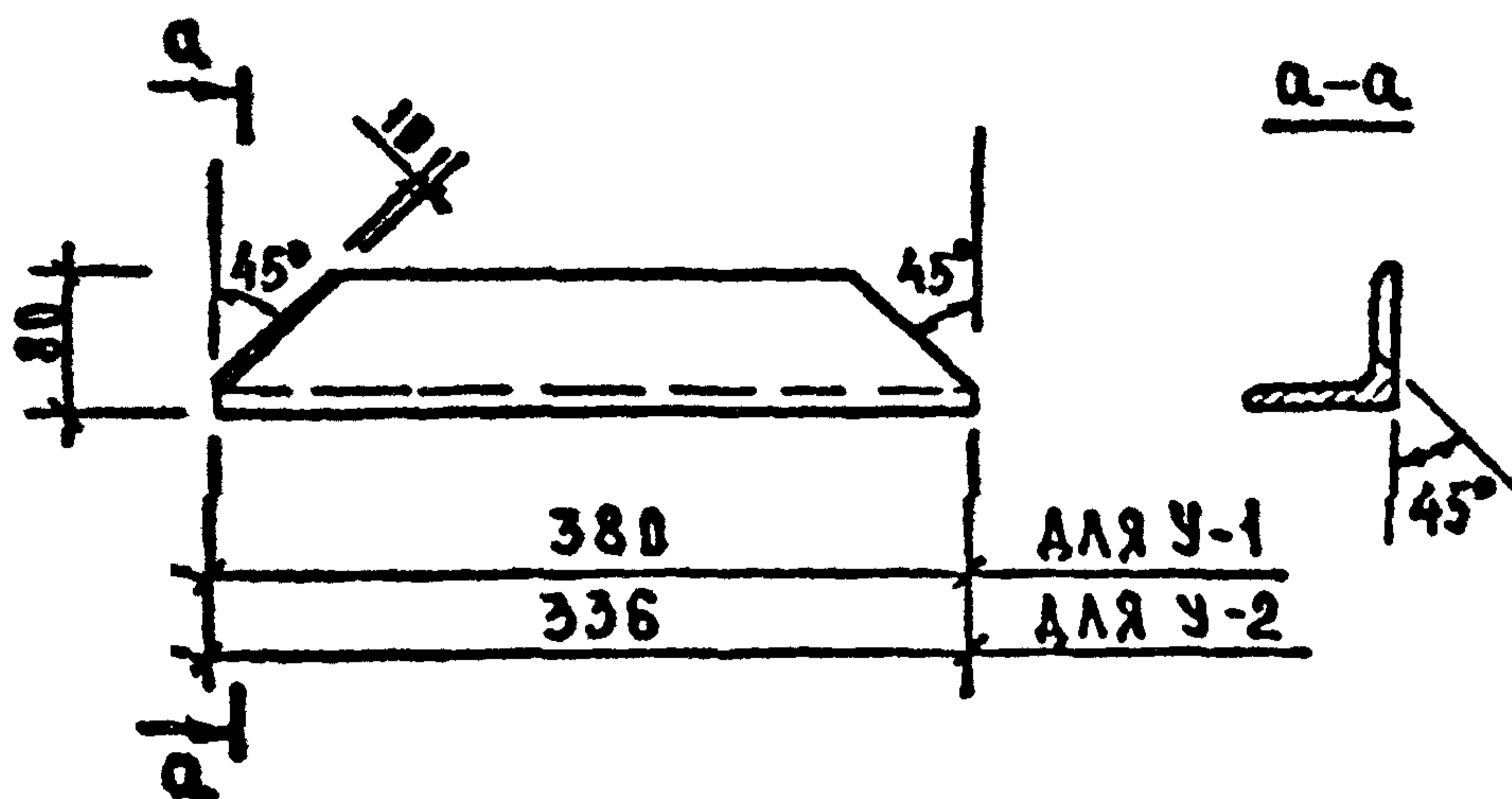
НАЧОТА	ВОЛЫНСКИЙ	
И КОНТР	ЛЕОНТЬЕВА	
ГЛАВКОНСТ	ШАЦ	
ГЦП	КОЧИН	
Г.И.Р.	ШКАНУЧОВА	
РАЗРАБ	МЫСОВСКИЙ	

ИЗДЕЛИЕ СОЕДИНИТЕЛЬНЫЕ
МС-27, МС-29

СТАДИЯ	ЛИСТ	ЛИСТОВ
Р		1

ЦНИИЭП ГОРЮБС-БЫТОВЫХ ЗАДАНИИ И ТЭРИСТИЧЕСКИХ КОМПЛЕКСОВ

ФОРМАТ А4



МАРКА ОЗДЕЛЦЯ	СЕЧЕНИЕ, ММ	ДЛИНА ММ	МАССА КГ
У-1	L 125x80x10	380	5,90
У-2	L 125x80x10	336	5,20

ПРОКАТ ПО ГОСТ 8510-86.

Вх. 32860 л. 16

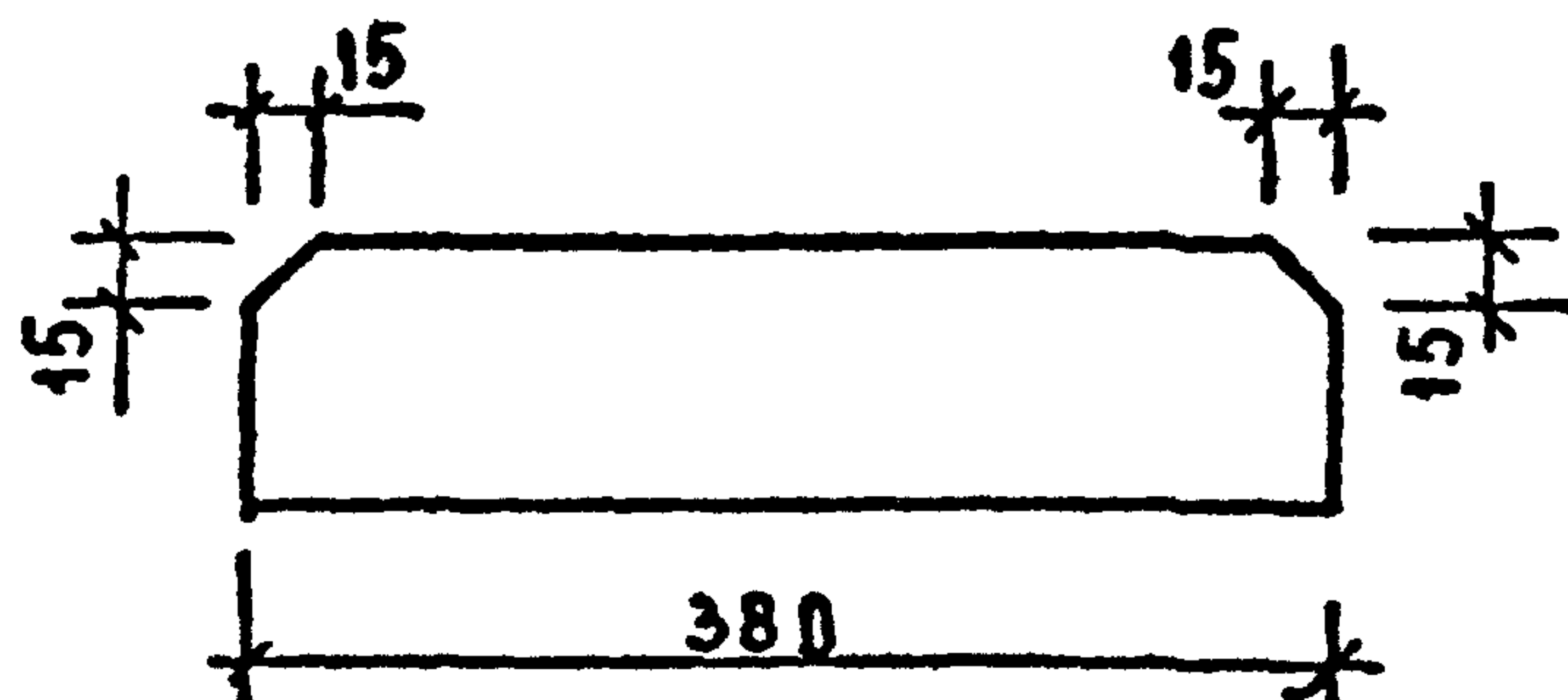
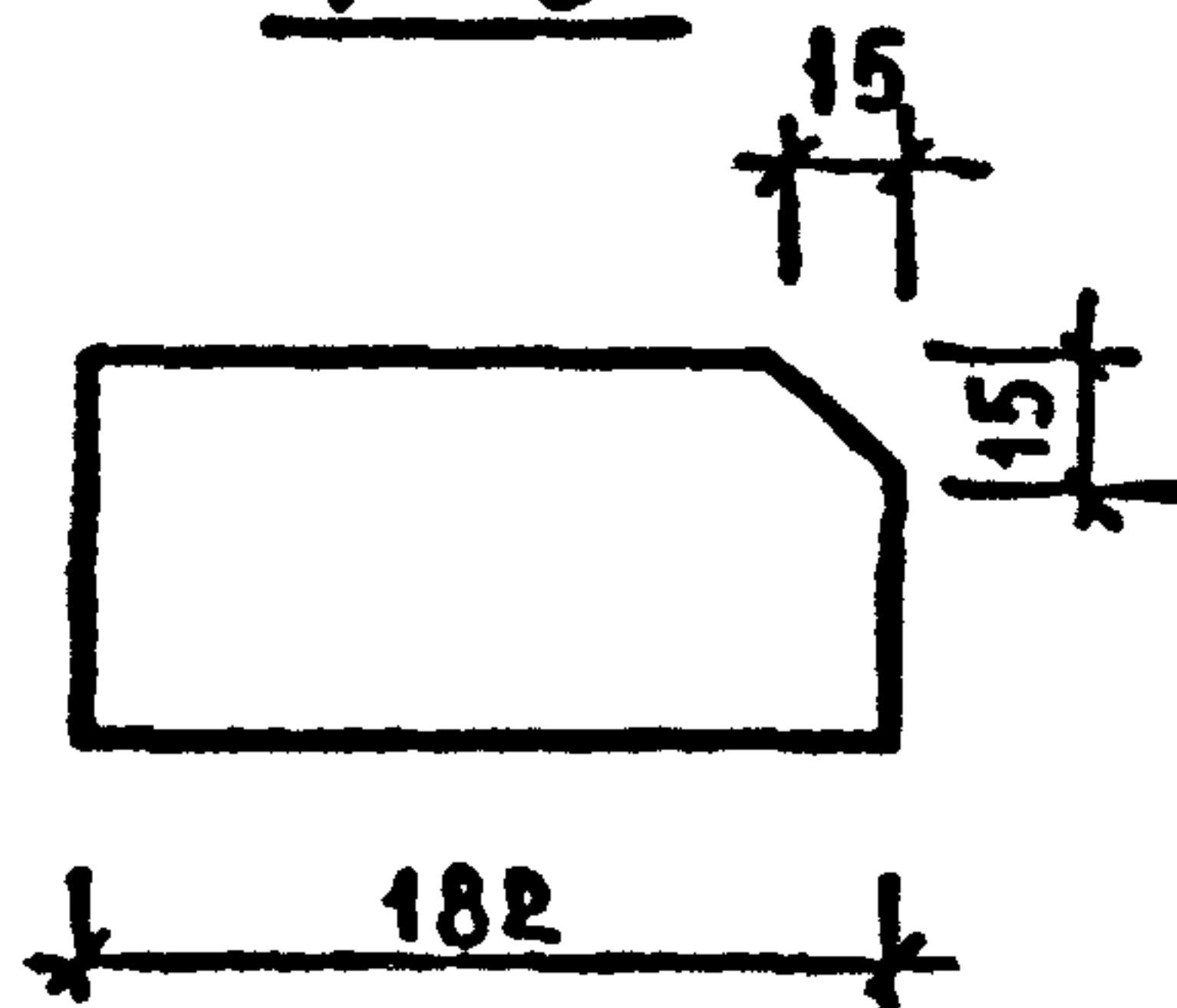
ЦНВ ЧОДА ПСАЛСЬ НААТА ВЭАМ. УНБ

НАЧ ОТА	ВОЛЫНСКИЙ	
И КОНТР	ЛЕОНТЬЕВА	
ГЛА КОЖТ	ШАЦ	
ГЦ П	КОЧИН	
ГЦ П	ШАНАУРОВА	
РАЗРАБ	МЫСОВСКИЙ	

1. 020-1/87. 7-1 К 12

УГОЛОК
У-1; У-2

СТАДИЯ	ЛИСТ	ЛИСТОВ
Р		1
ЦНИИЭП ТОРГОВО- БЫТОВАЯ ЗААМНИ И ТУРИСТСКИЕ КОМПАКТОВ		

P-4P-5

МАРКА ИЗДЕЛИЯ	СЕЧЕНИЕ ММ	ДЛИНА, ММ	МАССА, КГ
P-4	-8 x 110	336	2,32
P-5	-8 x 110	182	1,26

Сталь листовая по ГОСТ 19903-90.

Вх. 32860 л. 17

ИНВ. А ПОД ПОДПИСЬ И ДАТА ВЗДМ. ИИВ. А

НАЧ. ОТА	ВОЛЫНСКИЙ	<i>[Signature]</i>
И КОНТР	ЛЕОТЬЕВА	<i>[Signature]</i>
ГА КОНСТ	ШАЦ	<i>[Signature]</i>
РИП	КОЧИН	<i>[Signature]</i>
РИП	ШАНАУРОВА	<i>[Signature]</i>
РАЗРБ	МЫСОВСКИЙ	<i>[Signature]</i>

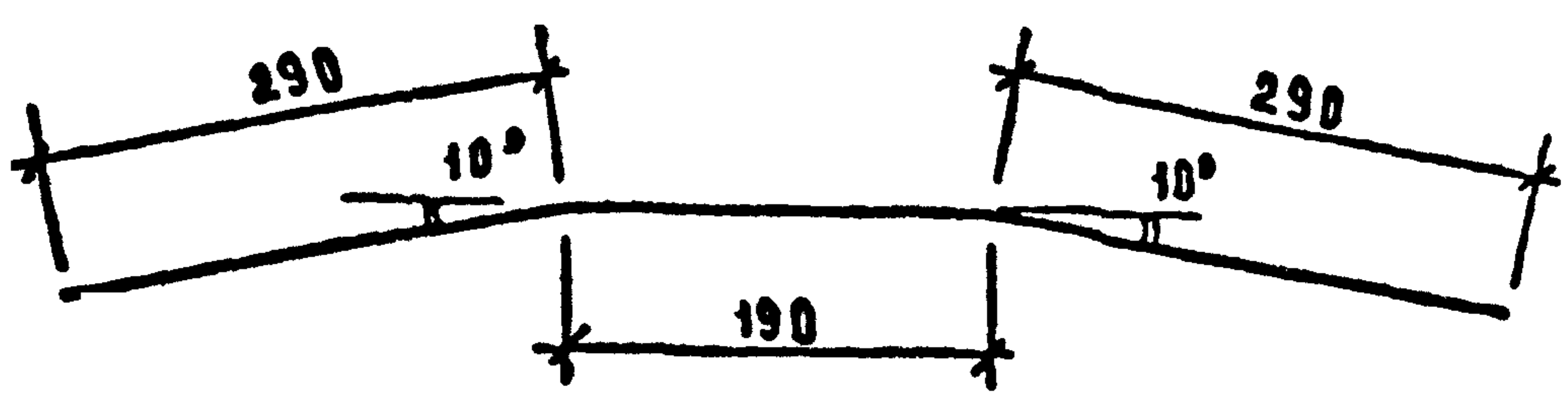
1.020-1/87. 7-1 К 13

РЕБРО
P-4; P-5

СТАЛИЯ	ЛИСТ	ЛИСТОВ
P		1

ЩИИЭП
ТОРГОВО-
БЫТОВЫХ
ЭЛЕМЕНТОВ
ТУРИСТСКИХ
КОМПАКСОВ

ФОРМАТ А4



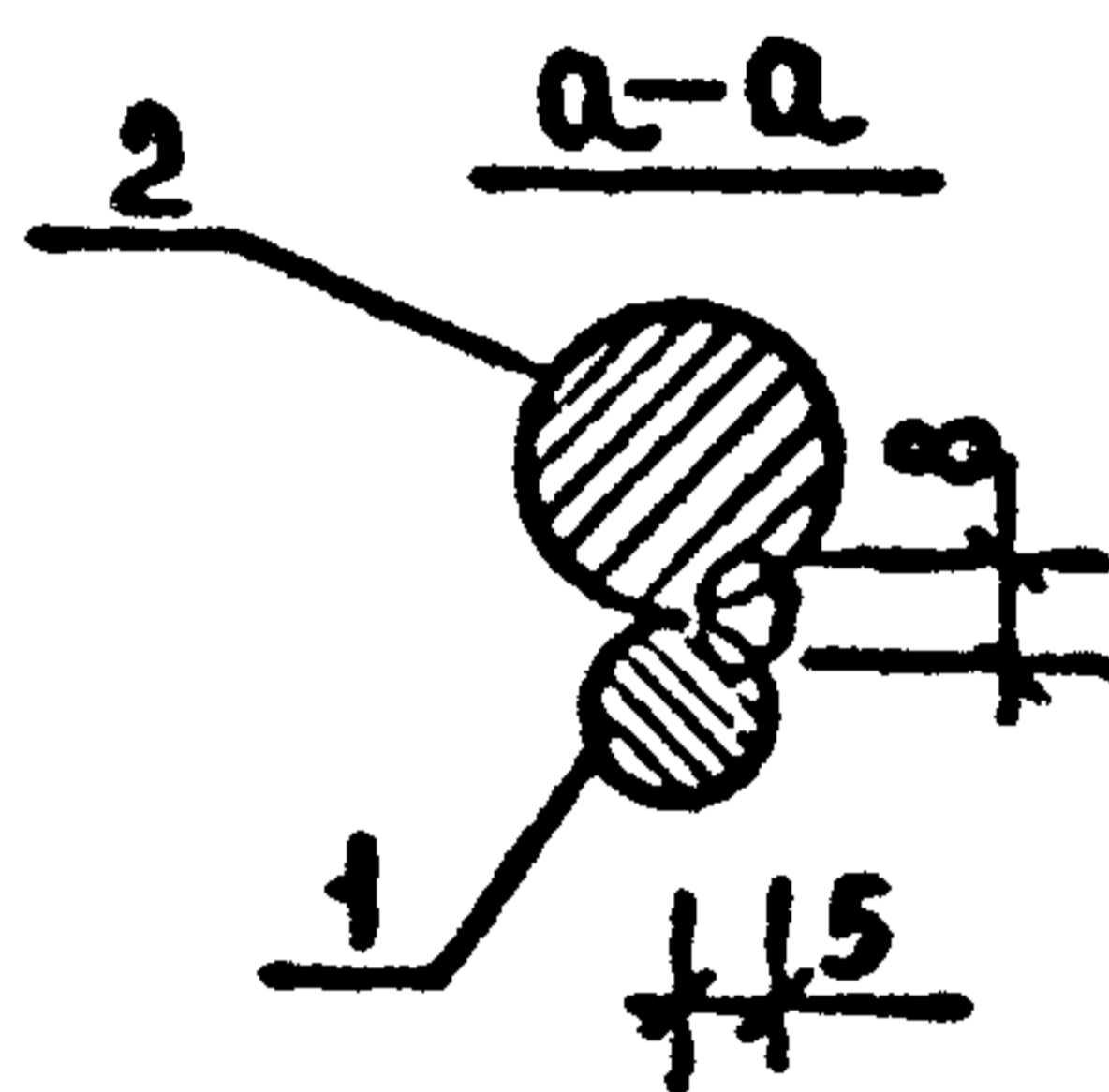
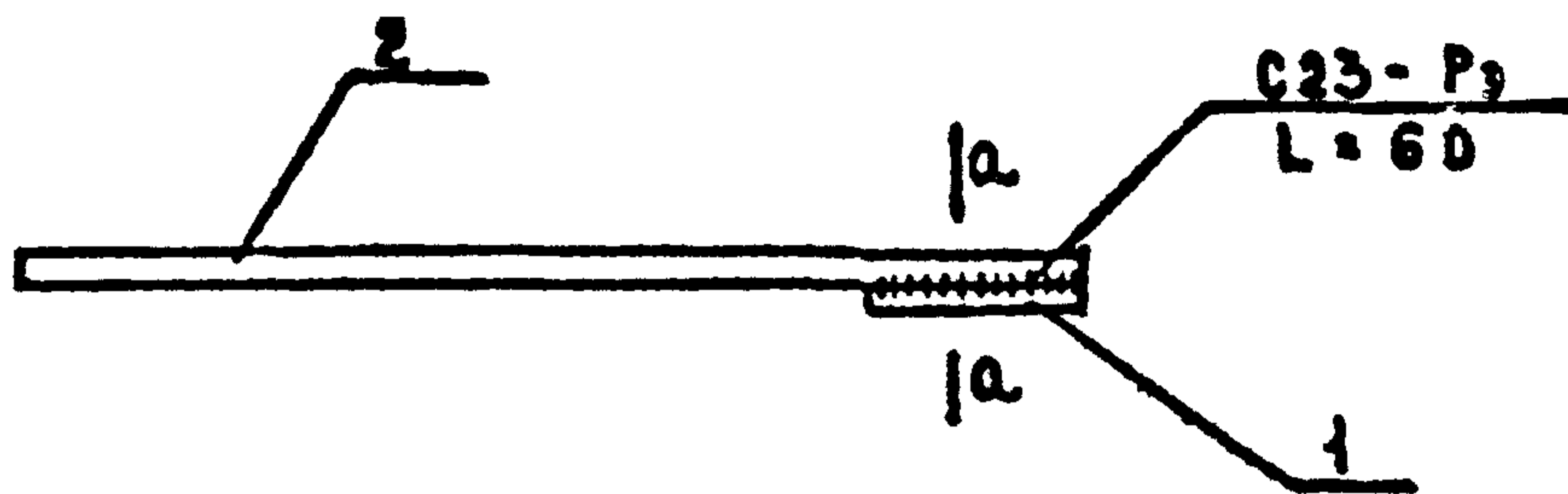
СЕЧЕНИЕ мм	ДЛИНА мм	МАССА
φ14 АІ	770	0,93

Сталь арматурная по ГОСТ 5781-82.

Вх. 32860 л. 18

ИВ. И ПОДП. ПОДПИСЬ НА АИ ВЗАМ. ИВ. И

ИЧУОТД И КОНТР	ВОЛЫНСКИЙ ЛЕОНТЬЕВА	<i>[Signature]</i>	1.020-1/87. 7-1 К 14	СТАДИЯ	ЛИСТ	ЛИСТОВ	
ГЛАВН Г И П	ШАЦ КОЧУН	<i>[Signature]</i>		ИЗДЕЛИЕ СОЕДИНИТЕЛЬНОЕ	9		1
РАЗРАБ	ШАНАРОВА МЫСОВСКИЙ	<i>[Signature]</i>		МС-28	ЦНИИЭП		
					ТОРГОВО- БУКОВЫХ ЗАДАНИИ И ТЭХНИЧЕСКИХ КОМАНДОВАНИЙ		



МАРКА ИЗДЕЛИЯ	ПОЗ	СЕЧЕНИЕ, ММ	ДЛИНА, ММ	КОЛ.	МАССА, КГ		
					ПОЗ.	ВСЕХ	ИЗДЕЛИЯ
МС-10	1	φ10 АІ	80	1	0,05	0,05	0,59
	2	φ18 АІ	270	1	0,54	0,54	
МС-31	1	φ10 АІ	80	1	0,05	0,05	0,38
	2	φ14 АІ	270	1	0,33	0,33	

1. СВАРНОЙ ШОВ ВЫПОЛНЯТЬ ПО ГОСТ 14098-85.
2. СТАЛЬ АРМАТУРНАЯ ПО ГОСТ 5781-82.

Вх. 32860 л. 19

1.020-1/87. 7-1 К 15

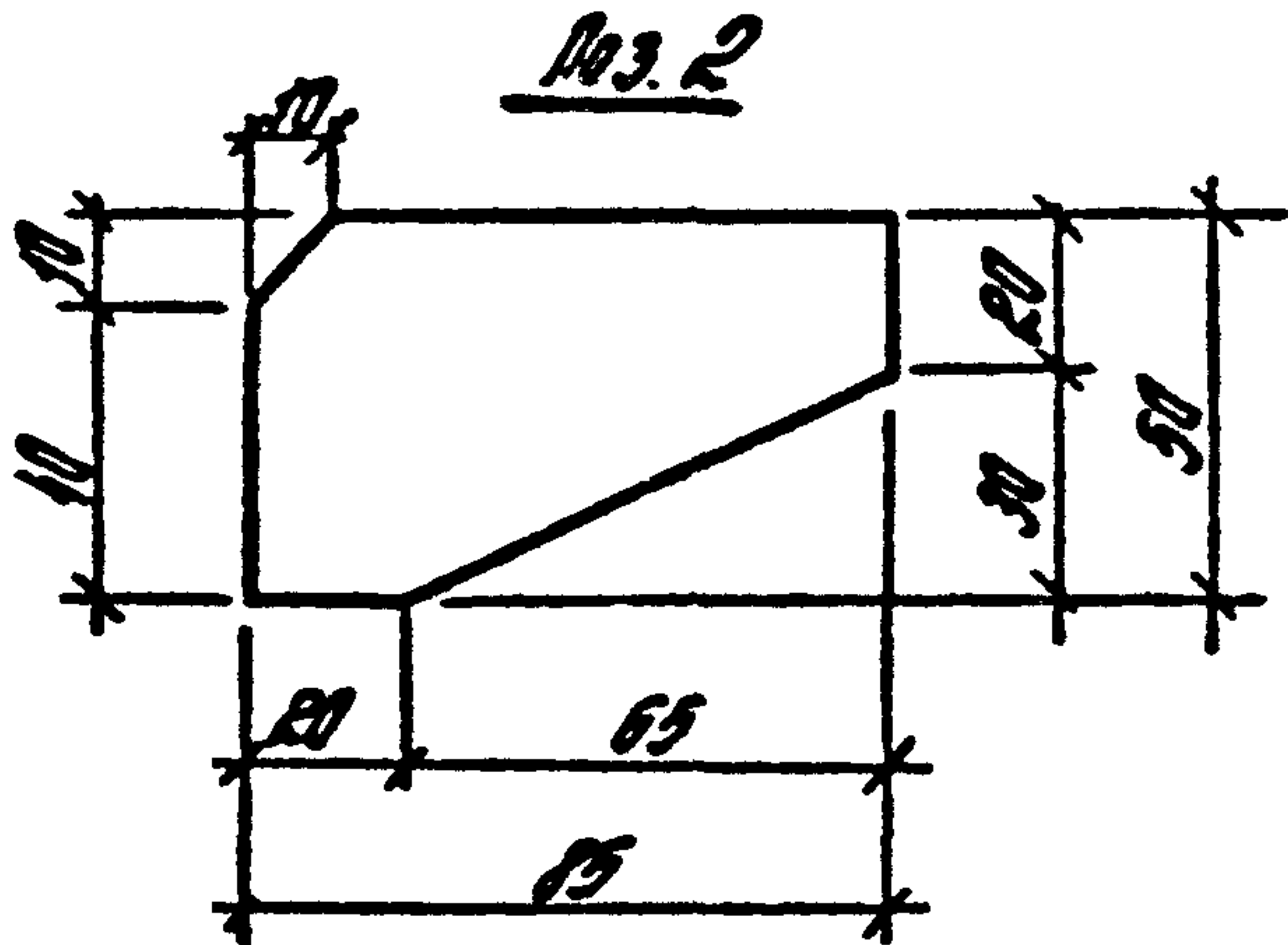
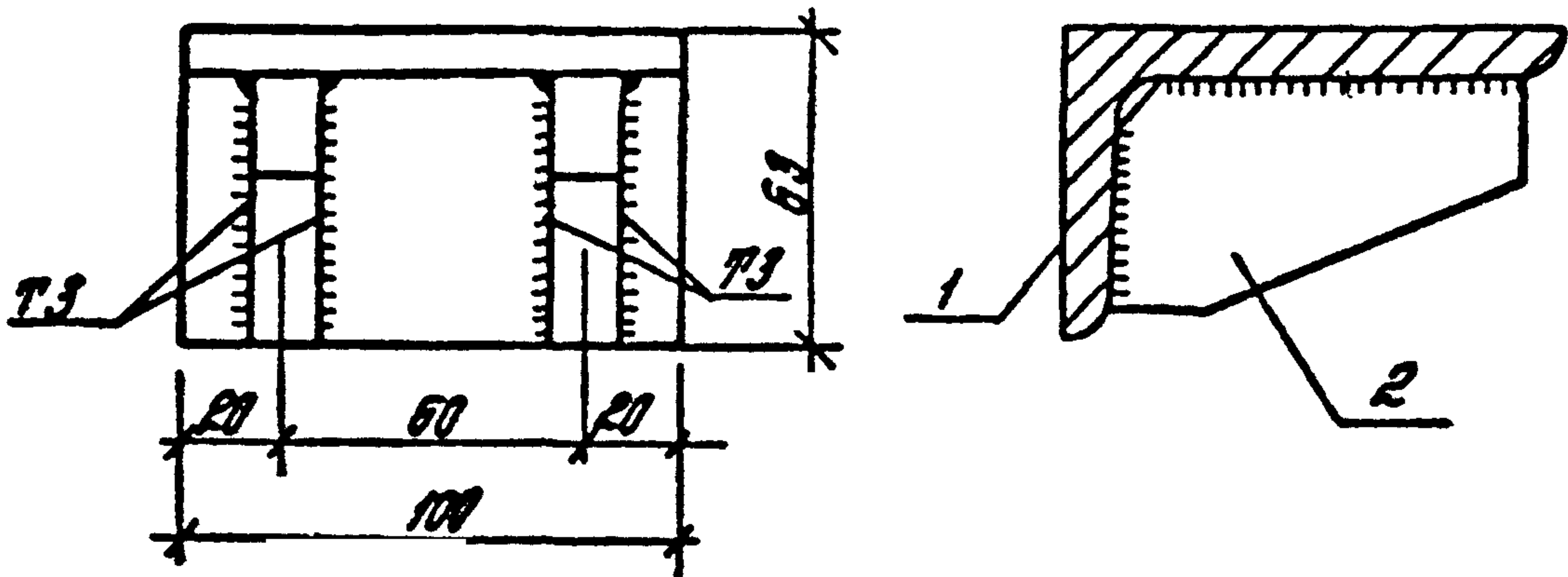
ИЗВ. И ПОДЛ. ПОДПИСЬ ПЛАТА ВЗАМ. ИЗВ. И

НАЧ. ОТД.	ВОЛЫНСКИЙ	<i>[Signature]</i>
И. КОМП.	ЛЕОНТЬЕВА	<i>[Signature]</i>
ГЛАВ. ДИСТ.	ШАЦ	<i>[Signature]</i>
Р. И. П.	КОЧИН	<i>[Signature]</i>
Р. И. П.	ШАНАРОВА	<i>[Signature]</i>
РАЗРАБ.	МЫСОВСКИЙ	<i>[Signature]</i>

ИЗДЕЛИЕ СОЕДИНИТЕЛЬНОЕ
МС-10; МС-31

СТАДИЯ	ЛИСТ	ЛИСТОВ
Р		1
ЦНИИЭП ТОРГОВО- БЫТОВЫХ ЗАДАНИИ И ТУРИСТСКИХ КОМПЛЕКТОВ		

ФОРМАТ А4



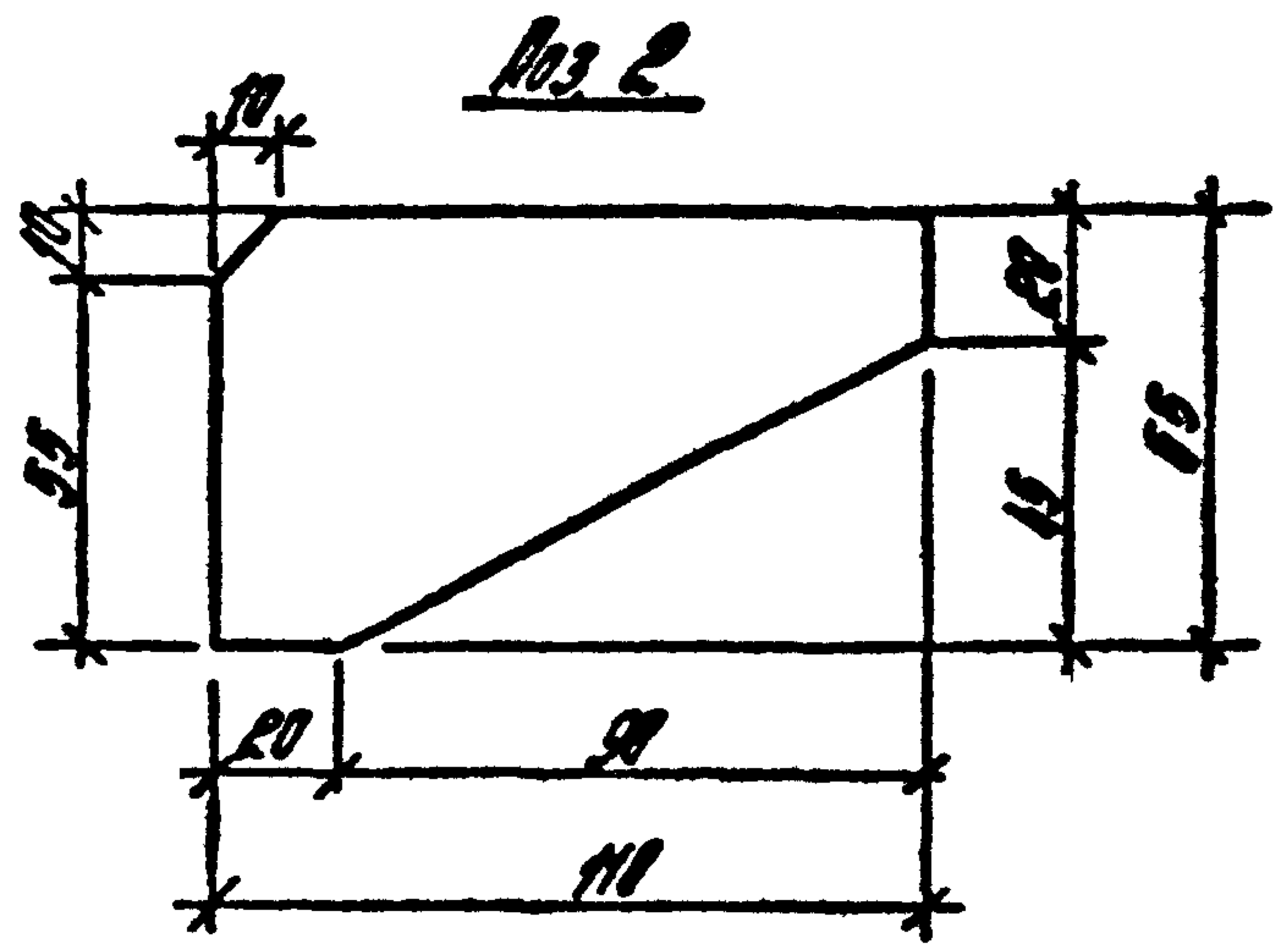
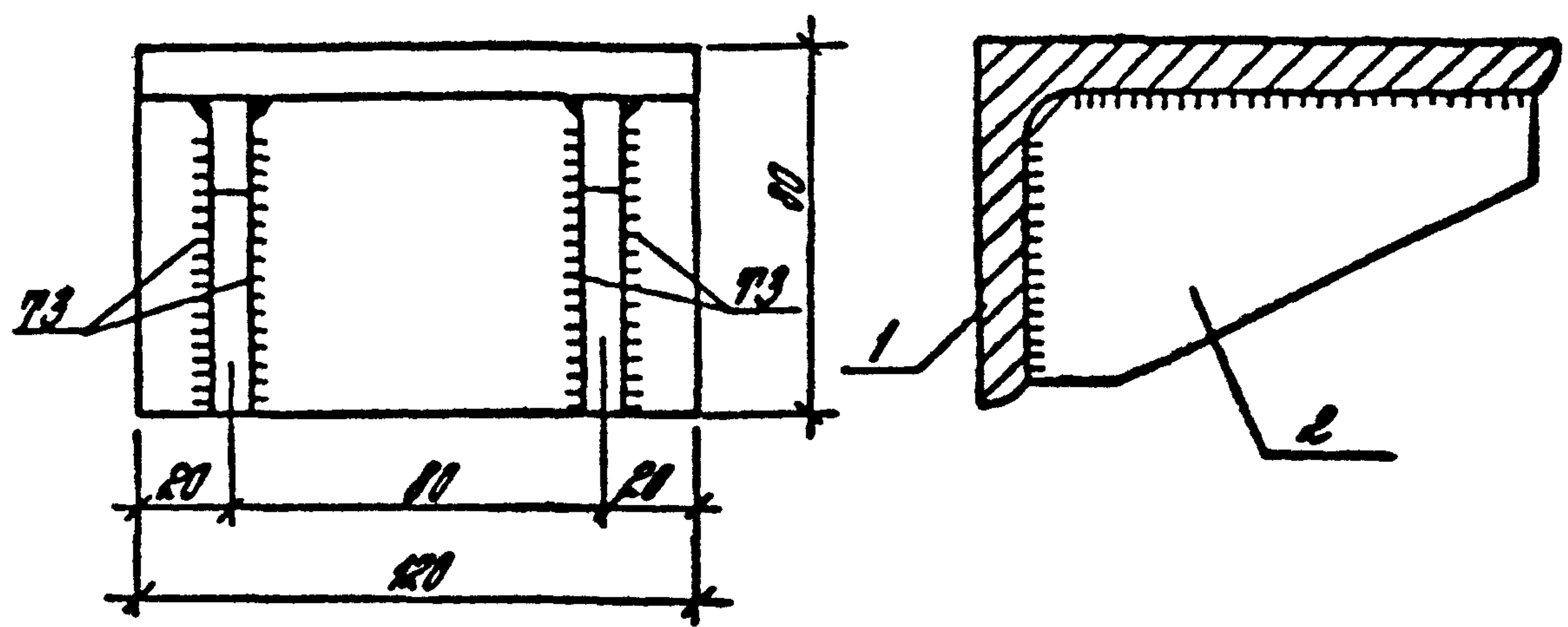
Марка изделия	Поз	НАИМЕНОВАНИЕ	Кол.	Масса, кг		Обозначение
				шт.	всего	
МС-32	1	L100x63x10, L=100	1	1,21	1,21	БЧ
	2	-14x50, L=85	2	0,47	0,94	
				Итого:	2,15	

1. Сварные швы ТЗ по ГОСТ 5264-80-В 10.
2. Прокат по ГОСТ 8510-86 и по ГОСТ 103-75.

Вх. 32860 Л. 20

1.020-1/87 7-1 X 16

Исполн.	Котлова	Королев	Изд.	Лист	Листов
Исполн.	Котлова	Королев	Изд.	Лист	Листов
Н.контр.	Зябров	Зябров	Изделие соединительное МС-32		
В.д.пр.	Зябров	Зябров			
Вед. инж.	Окварцов	Усачев			
Исполн.	Котлова	Королев			
				Итого	1
				ЦНИИПРМЗДАНИИ	



Марка изделия	Поз	НАИМЕНОВАНИЕ	Кол.	Масса, кг		Обозначение
				шт	Всего	
МС-33	1	L 125x80x10, k=120	1	1,86	1,86	БЧ
	2	-8x65, k=110	2	0,45	0,90	
				Итого:	2,76	

1. Сварные швы ТЗ по ГОСТ 5264-80- АВ.
2. Прокат по ГОСТ 8510-86 и по ГОСТ 103-76.*

Вх. 32860 д.21/2.1

1020-1/87 7-1 К17

Шифр по системе обозначения и даты изготовления

Нач. отд.	Кодовый	<i>[Signature]</i>
Н. контро.	Завед.	<i>[Signature]</i>
У. спец.	Завед.	<i>[Signature]</i>
Бр. инж.	Исполн.	<i>[Signature]</i>
Н. слес.	Котлова	<i>[Signature]</i>

Изделие соединительное
МС-33

Итого	Лист	Листов
Р		1
ЦНННПРОМЗДАНИИ		