



ОТКРЫТОЕ АКЦИОНЕРНОЕ ОБЩЕСТВО  
«РОССИЙСКИЕ ЖЕЛЕЗНЫЕ ДОРОГИ»  
(ОАО «РЖД»)

**ФИЛИАЛ  
ИНСТИТУТ ПО ПРОЕКТИРОВАНИЮ  
СИГНАЛИЗАЦИИ, ЦЕНТРАЛИЗАЦИИ,  
СВЯЗИ И РАДИО  
НА  
ЖЕЛЕЗНОДОРОЖНОМ ТРАНСПОРТЕ  
«ГИПРОТРАССИГНАЛСВЯЗЬ»**

Боровая ул., 49, Санкт-Петербург, 192007  
Тел. (812) 166-66-94, Факс (812) 166-66-92  
e-mail: [gtss@gtss.spb.ru](mailto:gtss@gtss.spb.ru) [www.gtss.spb.ru](http://www.gtss.spb.ru)

ОГРН 1037739877295  
ИНН/КГП 770850372/781602001

*Типовые материалы для проектирования*

*410108 – ТМП*

*Напольное оборудование устройств СЦБ*

*ТО – 139 – 2001*

*Дополнение 2*

2005



ОТКРЫТОЕ АКЦИОНЕРНОЕ ОБЩЕСТВО  
«РОССИЙСКИЕ ЖЕЛЕЗНЫЕ ДОРОГИ»  
(ОАО «РЖД»)  
ФИЛИАЛ  
ИНСТИТУТ ПО ПРОЕКТИРОВАНИЮ  
СИГНАЛИЗАЦИИ, ЦЕНТРАЛИЗАЦИИ,  
СВЯЗИ И РАДИО  
НА  
ЖЕЛЕЗНОДОРОЖНОМ ТРАНСПОРТЕ  
«ГИПРОТРАНССИГНАЛСВЯЗЬ»

Боровая ул., 49, Санкт-Петербург, 192007  
Тел. (812) 166-66-94. Факс (812) 166-66-92  
e-mail: gtses@gtses.spb.ru www.gtses.spb.ru

ОГРН 1037739877295  
ИНН/КПП 7708503727/61602001

*Типовые материалы для проектирования*

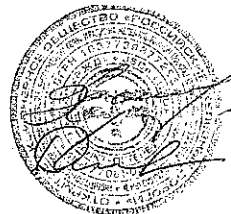
*410108 – ТМП*

*Напольное оборудование устройств СЦБ*

*ТО – 139 – 2001*

*Дополнение 2*

Главный инженер института  
Главный инженер проекта



*А.Н.Хоменков*  
*Ю.С.Степанов*

*Утверждены Департаментом  
автоматики и телемеханики  
ОАО "РЖД"*

*Письмом № ЦШ Тех-9/55 от 14.12.05*

Обозначение	Наименование	Стр.
	Титульный лист	1
ТО-139-2001 Д	Содержание	2
ТО-139-2001 ПЗ	Пояснительная записка	3
ТО-139-05-130-00	Эпюра стрелочного перевода Р65 М1/18 на железобетонных брусьях 2870.00.000	5
ТО-139-05-131-00	Схема установки соединителей на стрелочном переводе 2870.00.000	6
ТО-139-05-132-00	Эпюра стрелочного перевода Р65 М1/22 на железобетонных брусьях 2832.00.000	7
ТО-139-05-133-00	Схема установки соединителей на стрелочном переводе 2832.00.000	8
17360-06-00-14	Соединитель электроотягов ЭМС-120-3800	9
17360-06-00-14 СБ	Соединитель электроотягов ЭМС-120-3800 Сборочный чертеж	10
17360-02-01	Штепсель	11
17360-07-00-11	Соединитель для крестовин ЭМС-120-1500	12
17360-07-01	Штепсель	12
17360-07-00-11 СБ	Соединитель для крестовин ЭМС-120-1500 Сборочный чертеж	13

Обозначение	Наименование	Стр.
17528-01-00	Соединитель для крестовин ЭМС-120-6500	9
17528-01-00 СБ	Соединитель для крестовин ЭМС-120-6500 Сборочный чертеж	14
1557.00.000.02	Соединитель стрелочный герметизированный тип III	15
1557.00.000.02 СБ	Соединитель стрелочный герметизированный тип III Сборочный чертеж	15
1557.01.000	Штепсель сварной	16
1557.01.000 СБ	Штепсель сварной Сборочный чертеж	16
1557.01.001	Штырь приварной	17
546.00.01	Штепсель	17

Изм.	Лист	№ докум.	Подп.	Дата
Разраб.	Будьбенко			06.07.05
Пров.	Абрамова			
Рук.	Абрамова			07.07.05
Н.контр.	Соловьева			07.07.05
Нач.отд.	Степанов			06.07.05

ТО-139-2001 Д

Напольное оборудование  
устройств СЦБ  
Содержание

Лит.	Лист	Листов
	1	2

ГИПРОТРАНССИГНАЛСВЯЗЬ  
филиал ОАО «РЖД»

Дополнение 2 к типовым материалам для проектирования (ТМП) 410108 «Напольное оборудование устройств СЦБ» ТО-139-2001 разработано филиалом ОАО «РЖД» «Гипротранссигналсвязь» (192007, Санкт-Петербург, Боровая 49, телефон (812) 766-66-94, факс (812) 766-66-92, [www.gtss.spb.ru](http://www.gtss.spb.ru) E-mail: [GTSS@gtss.spb.ru](mailto:GTSS@gtss.spb.ru).

Дополнение 2 существует наряду с основным альбомом 410108-ТМП «Напольное оборудование устройств СЦБ» ТО-139-2001 и Дополнением 1 ТО-139-2001.

В Дополнение 2 Включены схемы расстановки соединителей и конструкции соединителей для стрелочных переводов Р65 М1/18, проект 2870.00.000 ПТКБ ЦП и Р65 М1/22, проект 2832.00.000 ПТКБ ЦП.

### 1 ОПИСАНИЕ УСТАНОВОЧНЫХ ЧЕРТЕЖЕЙ И КОНСТРУКЦИЙ

В Дополнении 2 представлены фрагменты эпюр стрелочных переводов Р65 М1/18 и Р65 М1/22 с указанием порядковых номеров железобетонных брусьев. В Дополнении 2 представлены схемы расстановки, типы и количество соединителей электроотяговых и соединителей для крестовин на эпюрах стрелочных переводов.

В Дополнении 2 также представлены узлы крепления перемычек к рельсу и узлы крепления соединителей к рельсам сердечника крестовин.

В Дополнении 2 представлены чертежи применяемых соединителей.

Соединители электроотяговые ЭМС изготавливаются в соответствии с

ТУ 32 ЦШ 2052-97 на следующих заводах: Армавирский ЭМЗ, Волгоградский ЛМЗ, Муромский РМЗ, Елецкий ЭТЗ, Муромский РТП, Гатчинский ЭТЗ, Самарский ЭТЗ, Иркутский ЭТЗ, ООО «Арвиконг», ЗАО «Термотрон-завод».

Соединители стрелочные герметизированные изготавливаются Армавирским ЭМЗ в соответствии с ТУ 32 ЦШ 527-96.

### 2 МОНТАЖ И ТЕХНИЧЕСКОЕ ОБСЛУЖИВАНИЕ

2.1 Монтаж устройств напольного оборудования производится в соответствии с «Правилами по монтажу устройств СЦБ» ПР 32 ЦШ 10.02-96 и «Правилами по прокладке и монтажу кабелей устройств СЦБ» ПР 32 ЦШ 10.01-95»

2.2 Порядок технического обслуживания устройств напольного оборудования в соответствии с «Инструкцией по техническому обслуживанию устройств сигнализации, централизации и блокировки (СЦБ)» ЦШ/720.

### 3 ТРЕБОВАНИЕ БЕЗОПАСНОСТИ

3.1 Монтажные и наладочные работы производятся в соответствии с требованиями следующих документов:

– Инструкцией по техническому обслуживанию устройств сигнализации, централизации и блокировки (СЦБ) ЦШ/720;

					ТО-139-2001 ПЗ		
Изм.	Лист	N докум.	Подп.	Дата	Лит.	Лист	Листов
Разраб.	Кулепов			6.2012		1	2
Пров.	Бульбенко			6.04.12			
Рук.	Абрамова			6.04.12			
Н.контр.	Соловьева			07.04.12			
Нач.отд.	Степанов			06.02.12			
					Напольное оборудование устройств СЦБ		
					Пояснительная записка		
					ГИПРОТРАНССИГНАЛСВЯЗЬ филиал ОАО «РЖД»		

- Правилами технической эксплуатации железных  
дорог Российской Федерации ЦРБ-756;

- Инструкцией по обеспечению безопасности  
движения поездов при производстве работ по  
техническому обслуживанию и ремонту устройств  
СЦБ ЦШ/530;

- Отраслевыми правилами по охране труда при  
техническом обслуживании и ремонте устройств  
СЦБ на федеральном железнодорожном транспорте  
ПОТ РО-13153-ЦШ-877-02;

- Типовой инструкцией по охране труда для  
электромеханика и электромонтера сигнализации,  
централизации, блокировки и связи ТОИ  
Р-32-ЦШ-796-00.

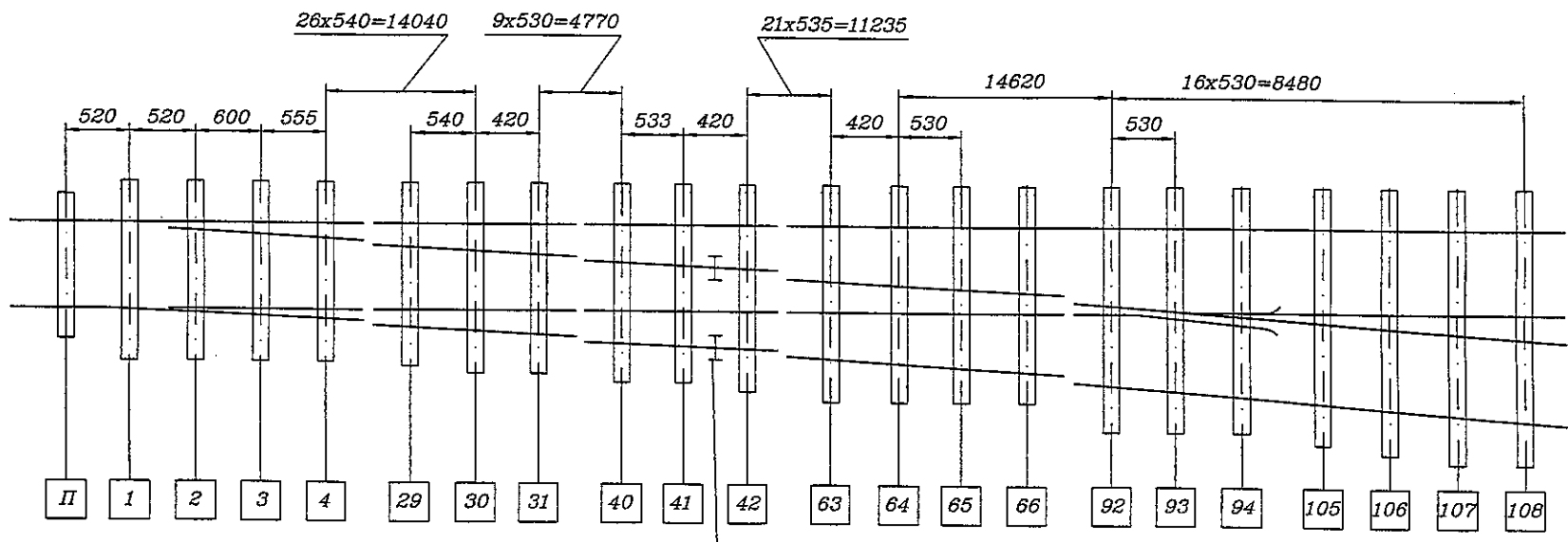
410108-ТМП Дополнение 2

Изм. №	подп.	Подп. и дата	Взам. инв. №

Изм.	Лист №	докум.	Подп.	Дата

ТО-139-2001 ПЗ

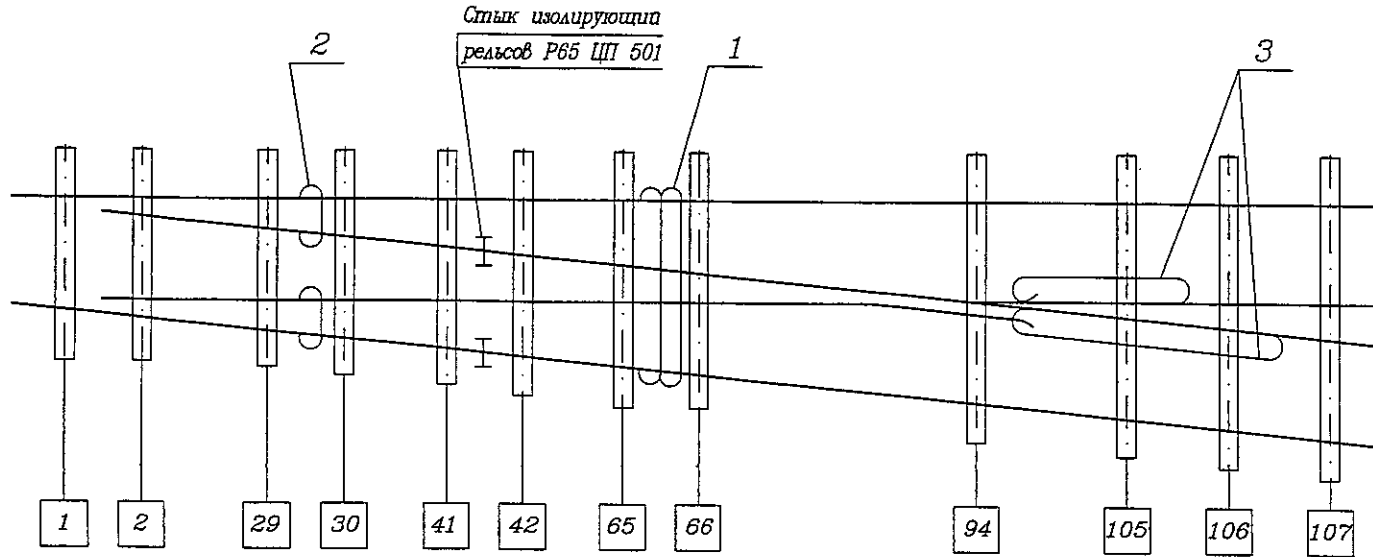
Лист
2



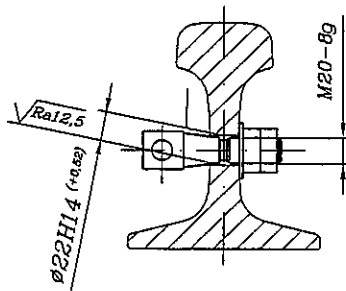
Стык изолирующий  
рельсов Р65 ЦП 501

Изм. №	Подп. и дата	Взам. инв. №

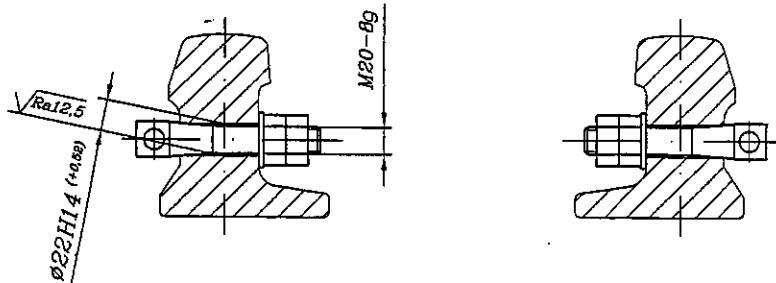
Т0-139-05-130-00				
Изм.	Лист	№ докум.	Подп.	Дата
Разраб.	Бульбенко			6.09.05
Пров.	Абрамова			
Рук.	Абрамова			6.09.05
ГИП	Степанов			06.09.05
Н.контр.	Соловьева			07.07.05
Нач.отд.	Степанов			06.09.05
Эшора стрелочного перевода Р65 М1/18 на железобетонных брусках 2870.00.000				
Лит.	Масса	Масштаб		
	-	-		
Лист		Листов 1		
ГИПРОТРАНССИГНАЛСВЯЗЬ филиал ОАО «РЖД»				



Крепление перемычки к рельсу



Крепление соединителей к рельсам сердечника крестовины

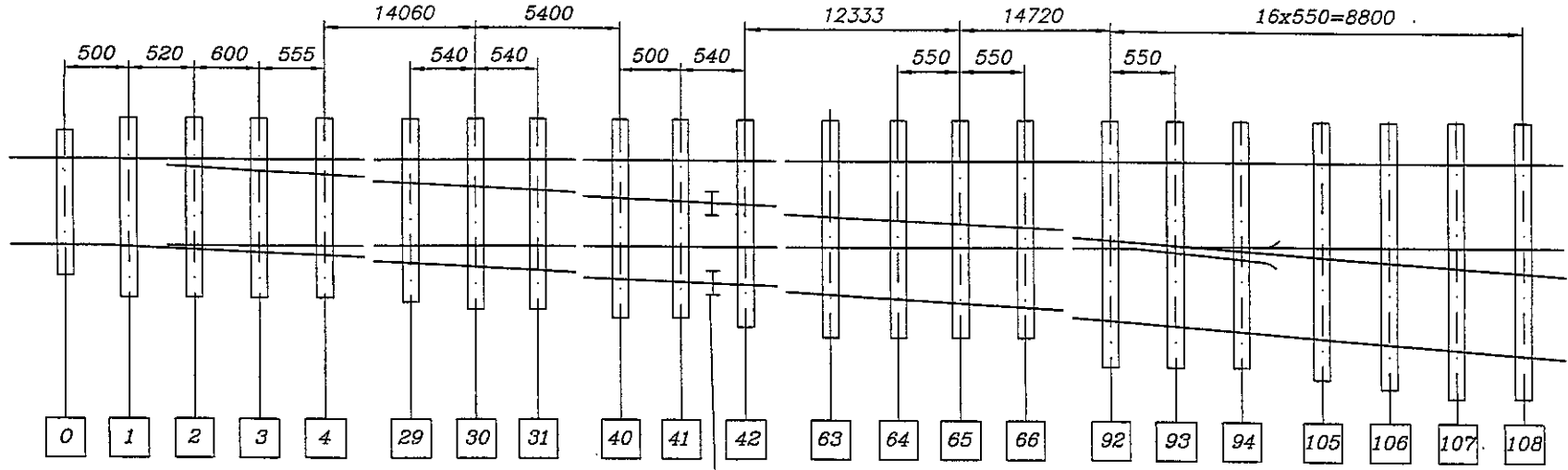


Поз.	Обозначение	Наименование	Кол.	Примеч.
1	17360-06-00-14	Соединитель электротяговки ЭМС-120-3800 ТУ 32 ЦШ 2052-97	2	*)
2	17360-07-00-11	Соединитель для крестовин ЭМС-120-1500 ТУ 32 ЦШ 2052-97	2	
3	17528-01-00	Соединитель для крестовин ЭМС-120-6500 ТУ 32 ЦШ 2052-97	2	

Примечание. - 1. Отверстия под соединители поз.1,2 выполнить диаметром  $(22^{+0,02})$  мм.  
 2. \*) При однониточных рельсовых цепях каждая пара соединителей поз.1, если по ним не протекает тяговый ток, заменяется одним соединителем стрелочным тип III 21.00.00 или соединителем стрелочным тип III 1557.00.000-02 герметизированным ТУ 32 ЦШ 527-96.

Т0-139-05-131-00

Изм.	Лист	N докум.	Подп.	Дата	Схема установки соединителей на стрелочном переводе 2870.00.000	Лит.	Масса	Масштаб
							-	-
Разраб.	Бульбенко			6.04.08				
Пров.	Абрамова			6.07.08				
Руч.	Абрамова			6.07.08				
ГИП	Степанов			08.07.08				
Н.контр.	Соловьева			07.07.08				
Нач.отд.	Степанов			07.07.08				
						Лист	Листов	
						ГИПРОТРАНССИГНАЛСВЯЗЬ филиал ОАО <<РЖД>>		

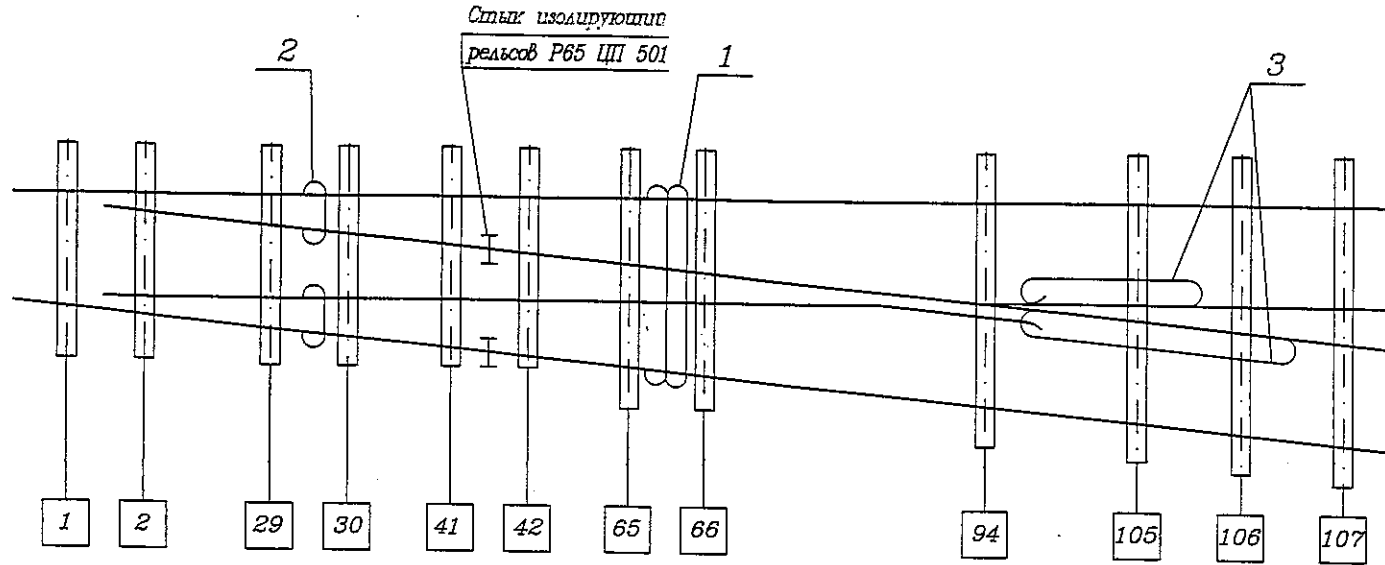


Стык изолирующая  
рельсов Р65 ЦШ 501

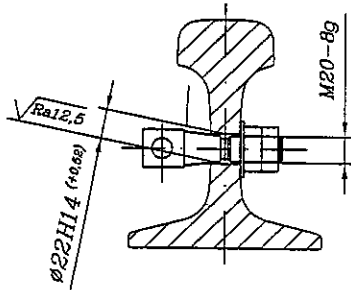
Изм. №	Подп.	И дата	Изм. №

				Т0-139-05-132-00		
Изм.	Лист	№ докум.	Подп.	Дата	Эпюра стрелочного перевода Р65 М1/22 на железобетонных брусьях 2832.00.000	
Разраб.	Бульбенко			6.04.08		
Пров.	Абрамова			6.07.08		
Рук.	Абрамова			6.07.08		
ГИП	Степанов			6.07.08		
Н.контр.	Соловьева			07.07.08	Лист	Листов 1
Нач.отд.	Степанов			6.07.08	ГИПРОТРАНССИГНАЛСВЯЗЬ филиал ОАО «РЖД»	

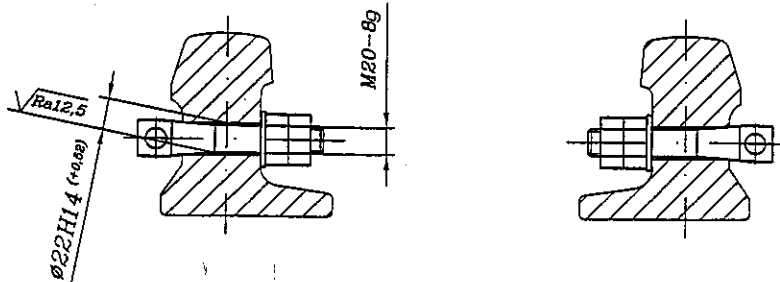




Крепление перемычки к рельсу



Крепление соединителей к рельсам сердечника крестовины



Поз.	Обозначение	Наименование	Кол.	Примеч.
1	17360-06-00-14	Соединитель электротяговой ЭМС-120-3800 ТУ 32 ЦШ 2052-97	2	*)
2	17360-07-00-11	Соединитель для крестовин ЭМС-120-1500 ТУ 32 ЦШ 2052-97	2	
3	17528-01-00	Соединитель для крестовин ЭМС-120-6500 ТУ 32 ЦШ 2052-97	2	

Примечание. - 1. Отверстия под соединители поз.1,2 выполнить диаметром  $(22^{+0,02})$  мм.  
 2. \*) При однониточных рельсовых цепях каждая пара соединителей поз.1, если по ним не протекает тяговый ток, заменяется одним соединителем стрелочным тип III 21.00.00 или соединителем стрелочным тип III 1557.00.000-02 герметизированным ТУ 32 ЦШ 527-96.

ТО-139-05-133-00

Изм.	Лист	№ докум.	Подп.	Дата	Лит.	Масса	Масштаб
Разраб.	Бульбенко			5.09.98		-	-
Пров.	Абрамова			6.09.98			
Рук.	Абрамова			6.09.98			
ГИП	Степанов			22.09.98			
Н.контр.	Соловьева			07.10.98			
Утв.	Степанов			22.09.98			

Схема установки соединителей на стрелочном переводе 2832.00.000

Лист	Листов

ГИПРОТРАНССИГНАЛСВЯЗЬ  
филиал ОАО «РЖД»

Изм. №	Подп.	и дата	Взам. инв. №

Формат	Зона	Поз.	Обозначение	Наименование	Поз.	Примечание
				<u>Документация</u>		
A3			17360-06-00-14 СБ	Сборочный чертеж		
A4			ТУ 32 ЦШ 2052-97	Перемычки grossельные сталемедные Технические условия		
				<u>Детали</u>		
A3	1		17360-02-01-02	Штепсель	2	
				<u>Стандартные изделия</u>		
	3			Гайка М20-6Н.5.019 ГОСТ 5915-70	4	
	4			Шайба 20.02.СтЗсп.019 ГОСТ 11371-78	2	
				<u>Материалы</u>		
	5			Провод ПБСМД-120 ТУ 14-198-124-97	3,88 м	

17360-06-00-14

Изм.	Лист	№ докум.	Подп.	Дата
Разраб.	Бульбенко			6.08.98
Пров.	Абрамова			1.09.98
Рук.	Абрамова			07.09.98
Н.контр.	Соловьева			07.09.98
Нач.отд.	Степанов			07.09.98

Соединитель электроотягов

ЭМС-120-3800

Лит.	Лист	Листов
A		1

ГИПРОТРАНССИГНАЛСВЯЗЬ  
филиал ОАО <<РЖД>>

Формат	Зона	Поз.	Обозначение	Наименование	Кол.	Примечание
				<u>Документация</u>		
A3			17528-01-00 СБ	Сборочный чертеж		
A4			ТУ 32 ЦШ 2052-97	Технические условия		
				<u>Детали</u>		
A3	1		17360-02-01	Штепсель	1	
A3	2		17360-07-01	Штепсель	1	
				<u>Стандартные изделия</u>		
	4			Гайка М20-6Н.5.019 ГОСТ 5915-70	4	
	5			Шайба 20.02.СтЗсп.019 ГОСТ 11371-78	2	
				<u>Материалы</u>		
	7			Провод ПБСМД-120 ТУ 14-198-124-97	6,6 м	

17528-01-00

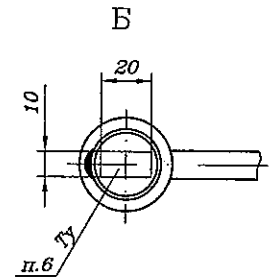
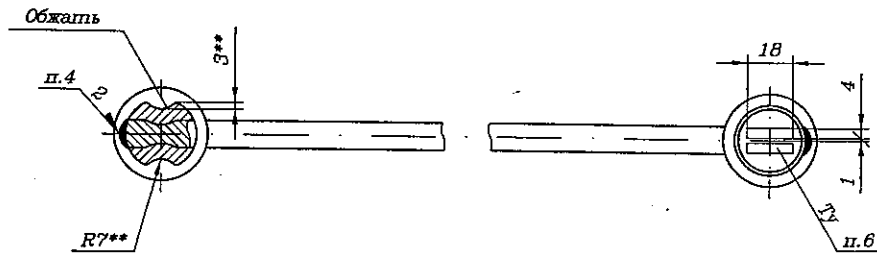
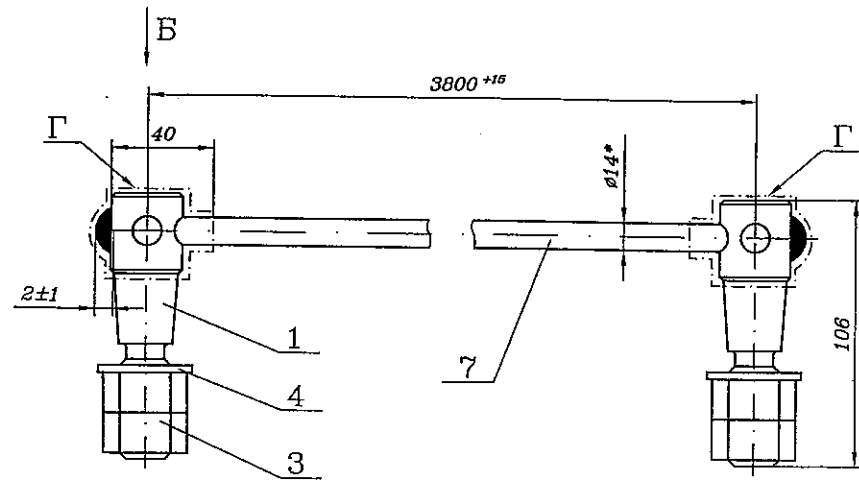
Изм.	Лист	№ докум.	Подп.	Дата
Разраб.	Бульбенко			6.08.98
Пров.	Абрамова			1.09.98
Рук.	Абрамова			07.09.98
Н.контр.	Соловьева			07.09.98
Нач.отд.	Степанов			07.09.98

Соединитель для крестовин

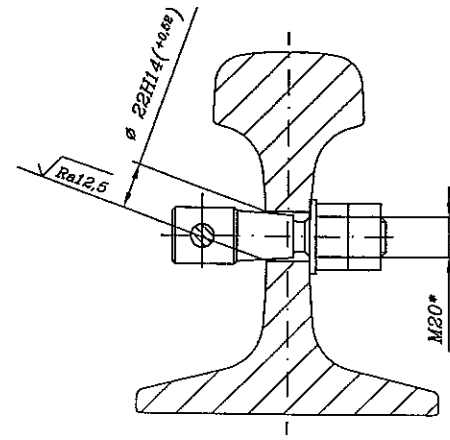
ЭМС-120-6500

Лит.	Лист	Листов
A		1

ГИПРОТРАНССИГНАЛСВЯЗЬ  
филиал ОАО <<РЖД>>



Крепление перемычки к рельсу



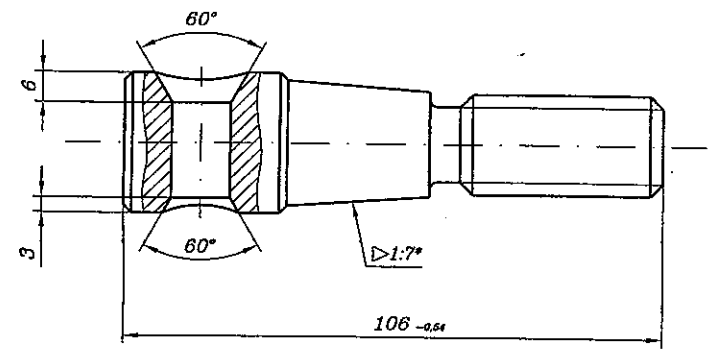
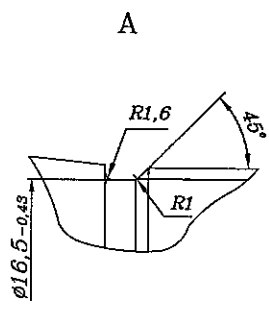
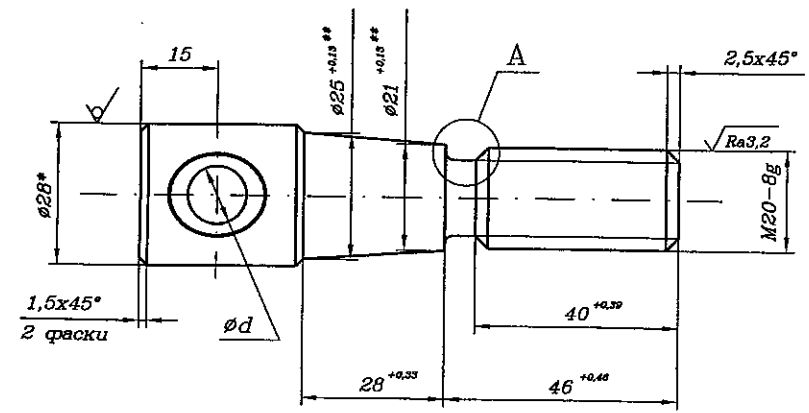
1. \* Размеры для справок.
2. \*\* Размеры обеспечиваются инструментом.
3. ±IT14/2.
4. Сварка ручная дуговая. Допускается сварка полуавтоматическая ГОСТ 14771-76.
5. Поверхность Г покрыть краской БГ-177. VI.УХЛ1, серая, ГОСТ 5631-79.
6. Маркировать код перемычки и товарный знак завода-изготовителя клеймением. Шрифт 4-ПрЗ ГОСТ 26.020-80.
7. Допускается изготавливать из провода ПМС10 ТУ 31-32551778-003-98 соответствующего сечения.

Инв. № подл.	Подп. и дата	Взам. инв. №

17360-06-00-14 СБ								
Изм.	Лист	№ докум.	Подп.	Дата	Соединитель электроотягов Сборочный чертеж	Лит.	Масса	Масштаб
Разраб.	Бульбенко			6.04.85			5,1	1:1
Пров.	Абрамова					Лист	Листов	1
Руз.	Абрамова			1.07.85		ГИПРОТРАНССИГНАЛСВЯЗЬ филиал ОАО <<РЖД>>		
ГИП	Степанов			06.07.85				
Н.контр.	Соловьева			07.07.85				
Нач.отд.	Степанов			06.07.85				

$\sqrt{Ra12,5}$  ( $\checkmark$ )

410108-ТМП Дополнение 2



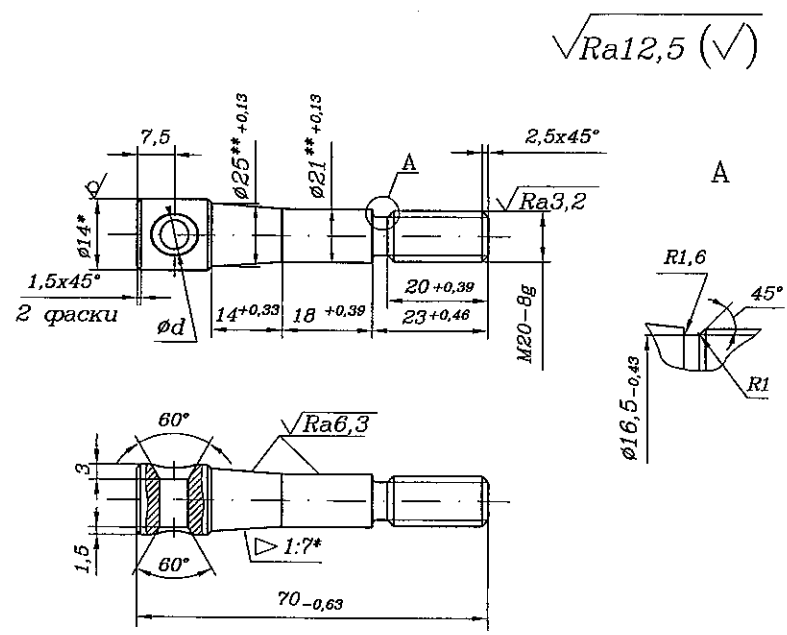
Обозначение	d, мм	Масса, кг
17360-02-01	11,5	0,31
-01	13,0	0,30
-02	14,5	0,28

- \* Размеры для справок.
  - \*\* Размер до покрытия.
  - H14, ±IT14/2.
  - Покрытие Ц15.хр.
- Допускается покрытие Ц12ТД ГОСТ Р 51163-98.

Инв. № подл.	Подп. и дата	Взам. инв. №

				17360-02-01				
Изм.	Лист	N докум.	Подп.	Дата	Штепсель	Лит.	Масса	Масштаб
Разраб.	Бульбенко					См. табл.	1:1	
Пров.	Абрамова					Лист	Листов 1	
Рук.	Абрамова					ГИПРОТРАНССИГНАЛСВЯЗЬ		
Н.контр.	Соловьева					филиал ОАО «РЖД»		
Нач.отд.	Степанов				Круг 28-В ГОСТ 2590-88	Ст3сп ГОСТ 535-88		

Формат	Зона	Поз.	Обозначение	Наименование	Кол.	Примечание
			<u>Документация</u>			
A3			17360-07-00-11 СБ	Сборочный чертеж		
A4			ТУ 32 ЦШ 2052-97	Перемычки гроссельные сталебронные		
				Технические условия		
			<u>Детали</u>			
A3	1		17360-02-01-02	Штепсель	1	
A3	2		17360-07-01-02	Штепсель	1	
			<u>Стандартные изделия</u>			
	4		Гайка М20-6Н.5.019 ГОСТ 5915-70		4	
	5		Шайба 20.02.СтЗсп.019 ГОСТ 11371-78		2	
			<u>Материалы</u>			
	6		Провод ПБСМД-120 ТУ14-198-124-97		1,58	м

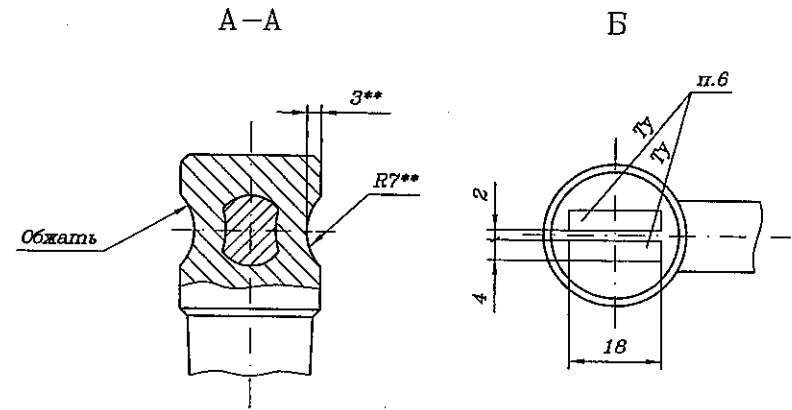
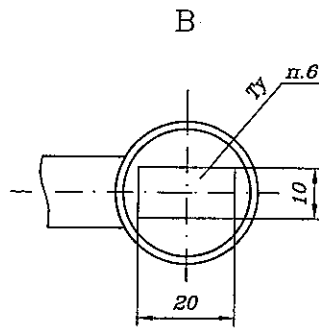
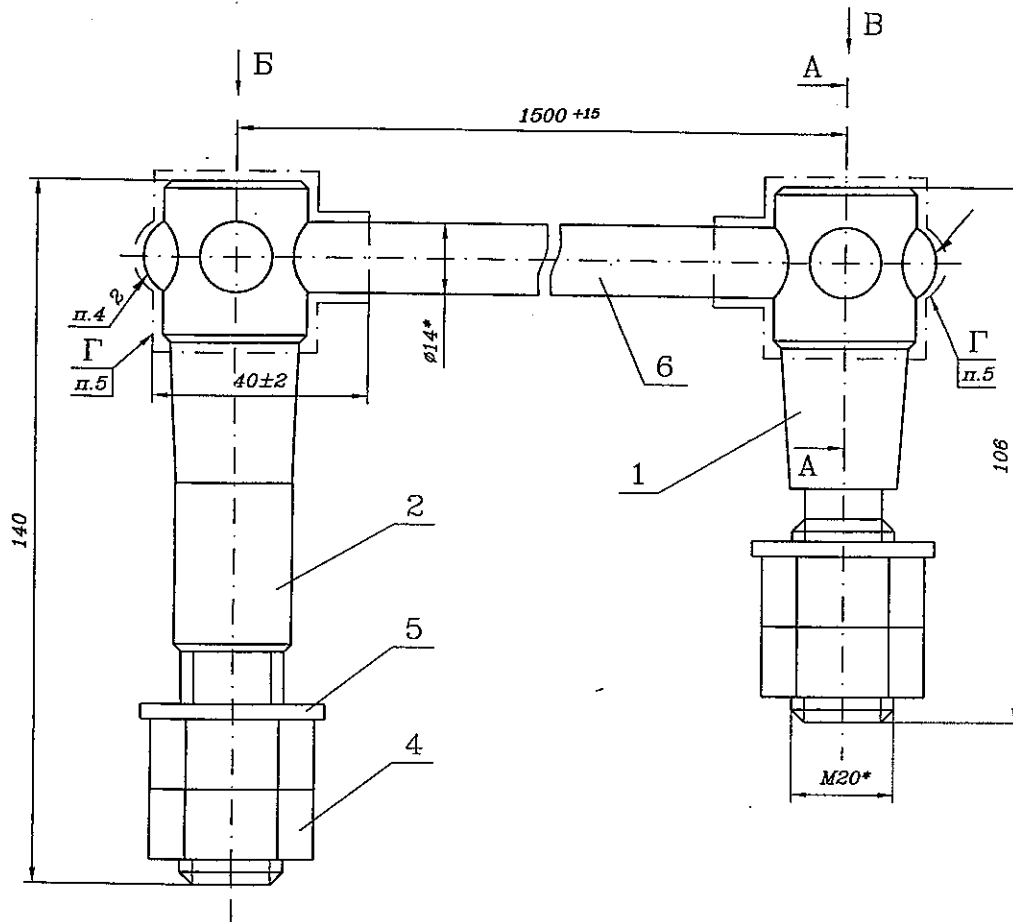


Обозначение	d, мм	Масса, кг
17360-07-01	11,5	0,395
-01	13,0	0,385
-02	14,5	0,365

- \* Размеры для справок.
  - \*\* Размер до покрытия.
  - Н14, ±IT14/2.
  - Покрытие Ц15хр.
- Допускается покрытие Ц12ТД ГОСТ Р 51163-98.

Изм. № подл.	Подп. и дата	Взам. инв. №		
17360-07-00-11				
Изм.	Лист	№ докум.	Подп.	Дата
Разраб.	Бульбенко			08.04.08
Пров.	Абрамова			
Рук.	Абрамова			08.04.08
Н.контр.	Соловьева			07.07.08
Нач.отд.	Степанов			08.02.08
Соединитель для крестовин ЭМС-120-1500				
		Лит.	Лист	Листов
		A		
ГИПРОТРАНССИГНАЛСВЯЗЬ филиал ОАО <<РЖД>>				

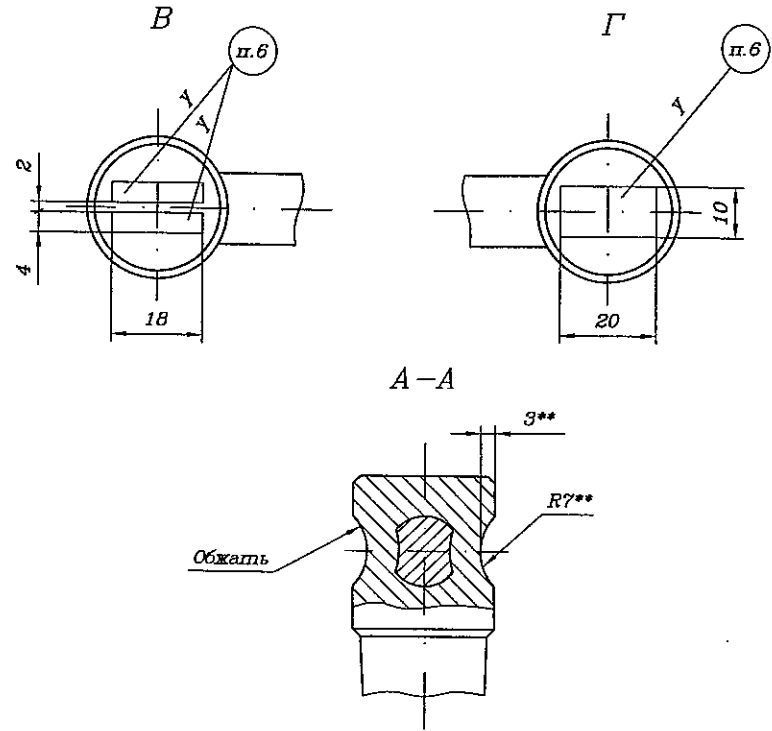
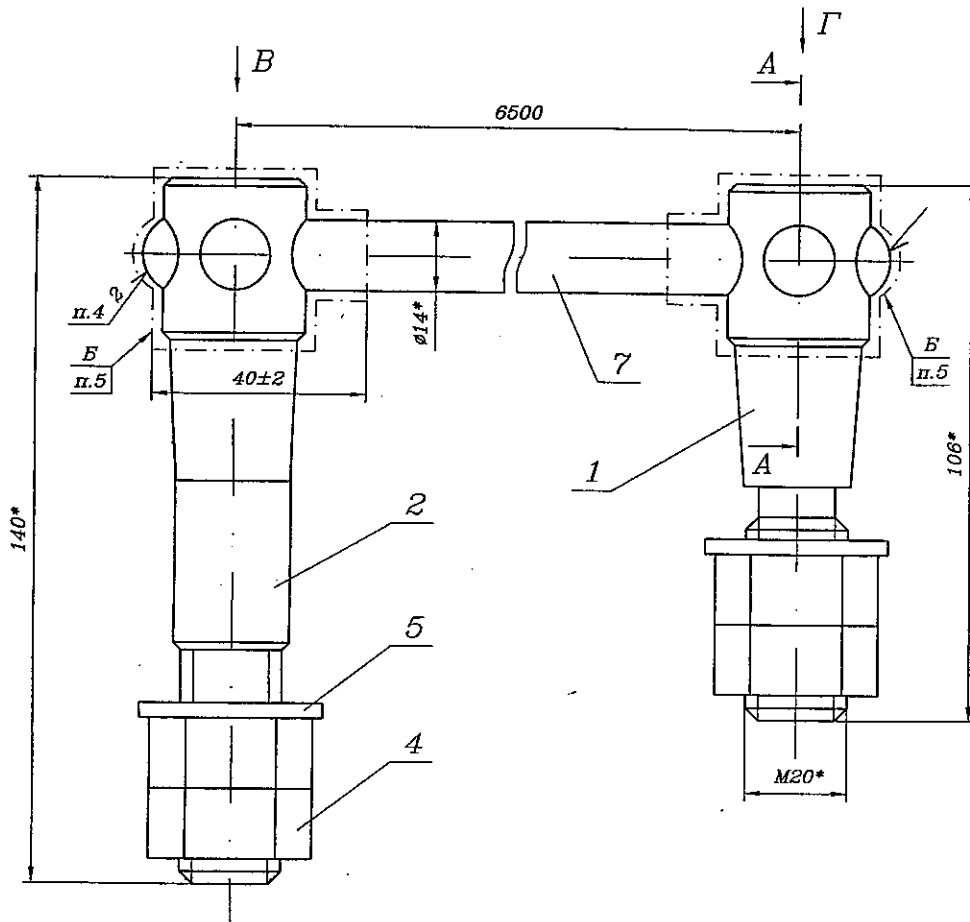
Изм. № подл.	Подп. и дата	Взам. инв. №		
17360-07-01				
Изм.	Лист	№ докум.	Подп.	Дата
Разраб.	Бульбенко			08.04.08
Пров.	Абрамова			
Рук.	Абрамова			08.04.08
ГИП	Степанов			08.04.08
Н.контр.	Соловьева			07.07.08
Нач.отд.	Степанов			08.02.08
Штепсель				
		Лит.	Масса	Масштаб
			См. табл.	1:1
		Лист	Листов 1	
Круг 28-В ГОСТ 2590-88 СтЗсп ГОСТ 535-88				
ГИПРОТРАНССИГНАЛСВЯЗЬ филиал ОАО <<РЖД>>				



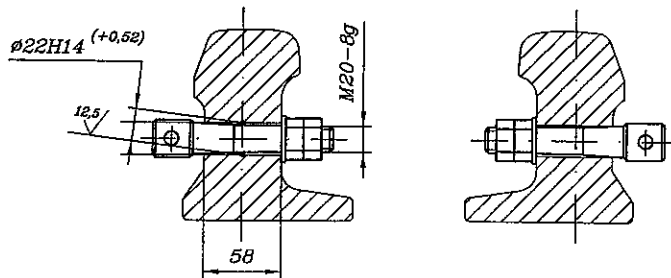
1. \* Размеры для справок.
2. \*\* Размеры обеспечиваются инструментом.
3. ±IT14/2.
4. Сварка ручная дуговая. Допускается сварка полуавтоматическая ГОСТ 14771-76.
5. Поверхность Г покрыть краской БТ-177 ГОСТ 5631-79.VI.УХЛ1.
6. Маркировать код перемички и товарный знак завода-изготовителя клепанием. Шрифт 4-ПрЗ ГОСТ 26.020-80.
7. Допускается изготавливать из провода ПМС10 ТУ 31-32551778-003-98 соответствующего сечения.

Изм. №	Подп.	и дата	Взам. инв. №

17360-07-00-11 СБ							
Изм.	Лист	№ докум.	Подп.	Дата			
Разраб.	Бульбенко			6.01.85			
Пров.	Абрамова						
Рук.	Абрамова			6.07.85			
ГИП	Степанов			6.07.85			
Н.контр.	Соловьева			9.01.85			
Нач.отд.	Степанов			9.02.85			
Соединитель для крестовин Сборочный чертеж					Лит.	Масса	Масштаб
					См. табл.	1:1	
					Лист	Листов 1	
					ГИПРОТРАНССИГНАЛСВЯЗЬ филиал ОАО «РЖД»		



Крепление соединителей к рельсам сердечника крестовины



- 1.\*Размеры для справок.
- 2.\*\*Размеры обеспечиваются инструментом.
3. ± IT14/2.
4. Сварка ручная дуговая.
5. Поверхность Б покрыть краской БТ-177 ГОСТ 5631-79.
6. Маркировать код соединителя и товарный знак завода-изготовителя клепмленцем. Шрифт 4-ПрЗ ГОСТ 26.020-80.
7. Допускается изготавливать из провода ПСМ10 ТУ31-32551778-003-98 соответствующего сечения.

Изм. № подл. Подп. и дата Взам. инв. №

				17528-01-00 СБ				
Изм.	Лист	№ докум.	Подп.	Дата	Соединитель для крестовин	Лит.	Масса	Масштаб
Разраб.	Бульбенко			6.09.85	ЭМС-120-6500	И	7,3	1:1
Пров.	Абрамова				Сборочный чертеж			
Рук.	Абрамова			6.09.85		Лист		Листов 1
ГИП	Степанов			06.09.85		ГИПРОТРАНССИГНАЛСВЯЗЬ		
Н.контр.	Соловьева			07.10.85		филиал ОАО <<РЖД>>		
Нач.отд.	Степанов			07.09.85				

Формат	Зона	Поз.	Обозначение	Наименование	Кол.	Примечание
			<u>Документация</u>			
A3			1557.00.000.02 СБ	Сборочный чертеж		
A4			ТУ 32 ЦШ 527-96	Перемычки к кабельным муфтам, путевым ящикам и соединители стрелочные		Технические условия
			<u>Сборочные единицы</u>			
A4	1		1557.01.000	Штепсель сварной	1	
			<u>Стандартные изделия</u>			
	2			Гайка М10-6Н.5.009 ГОСТ 5915-70	4	
	3			Шайба 10.01.009 ГОСТ 11371-78	2	
			<u>Материалы</u>			
	4			Канат 8,2-150-1-С-С ГОСТ 3067-80	3,27	м
	5			Трубка ТТЭ-С-14/7-4 ТУ 16-503.229-82	3,28	м

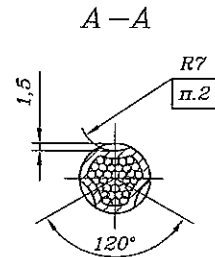
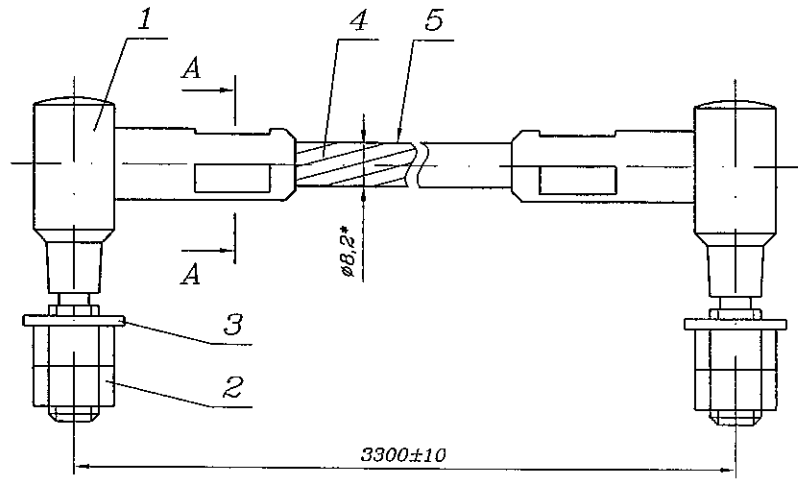
1557.00.000.02

Соединитель стрелочный  
герметизированный  
тип III

Лит.	Лист	Листов
01		

ГИПРОТРАНССИГНАЛСВЯЗЬ  
филиал ОАО <<РЖД>>

Изм.	Лист	№ докум.	Подп.	Дата
Разраб.	Будьбенко		<i>[Подпись]</i>	06.04.05
Пров.	Абрамова		<i>[Подпись]</i>	
Рук.	Абрамова		<i>[Подпись]</i>	06.04.05
Н.контр.	Соловьева		<i>[Подпись]</i>	07.07.05
Нач.отд.	Степанов		<i>[Подпись]</i>	06.04.05



- 1.\* Размеры для справок.
2. Перед герметизацией штепсель поз.1 обжать совместно с канатом поз.4.
3. Режим термоусадки трубки поз.5 в соответствии с ТУ 16-503.229-96.
4. Общие технические требования к соединителю по ТУ 32 ЦШ 32-96.
5. Допускается применение трубки поз.5 другой марки с техническими параметрами не ниже указанных в ТУ 16-503.229-82.

1557.00.000.02 СБ

Изм.	Лист	№ докум.	Подп.	Дата
Разраб.	Будьбенко		<i>[Подпись]</i>	06.04.05
Пров.	Абрамова		<i>[Подпись]</i>	
Рук.	Абрамова		<i>[Подпись]</i>	06.04.05
ГИП	Степанов		<i>[Подпись]</i>	06.04.05
Н.контр.	Соловьева		<i>[Подпись]</i>	07.07.05
Нач.отд.	Степанов		<i>[Подпись]</i>	06.04.05

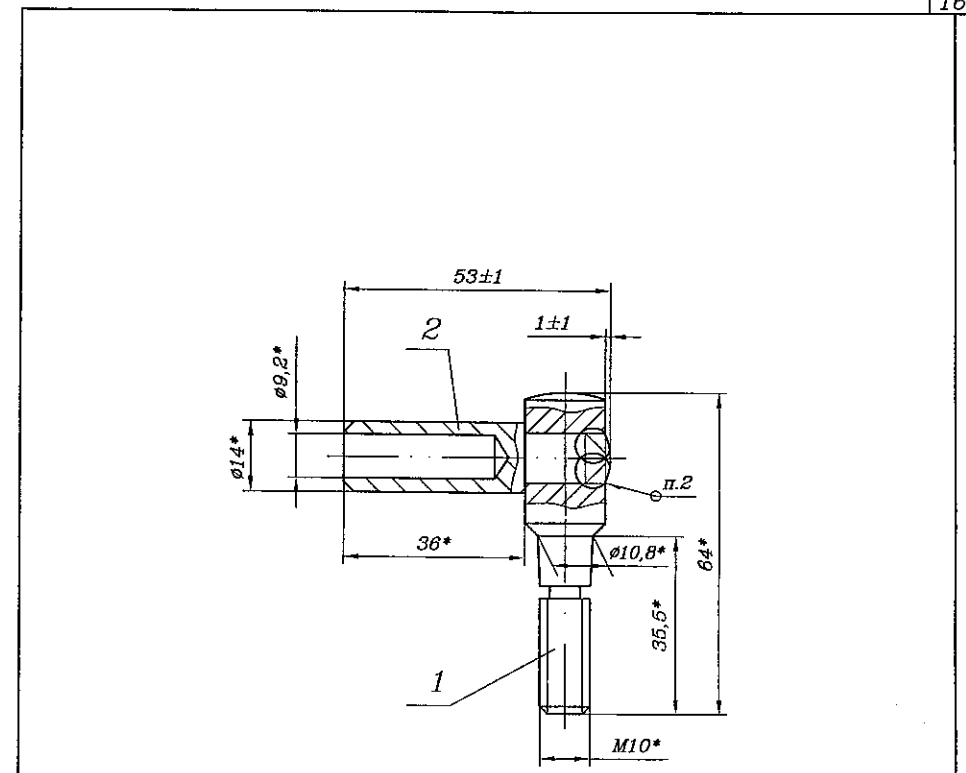
Соединитель стрелочный  
герметизированный  
тип III  
Сборочный чертеж

Лит.	Масса	Масштаб
	1,17	1:1
Лист	Листов 1	
ГИПРОТРАНССИГНАЛСВЯЗЬ филиал ОАО <<РЖД>>		



Формат	Зона	Поз.	Обозначение	Наименование	Кол.	Примечание
				<u>Документация</u>		
A4			1557.01.000 СБ	Сборочный чертеж		
				<u>Детали</u>		
A4	1		546.00.01	Штепсель	1	
A4	2		1557.01.001	Штырь приварной	1	

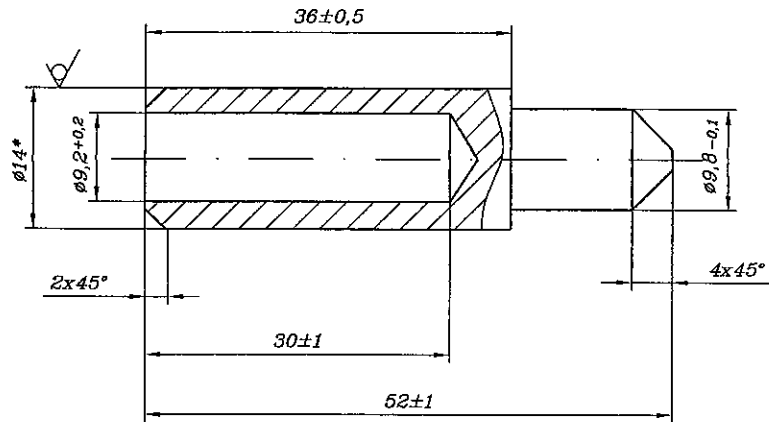
Изм. N	Подп.	И дата	Взам. инв. N
<b>1557.01.000</b>			
Изм. Лист	N докум.	Подп.	Дата
Разраб.	Бульбенко	<i>[Подпись]</i>	6.07.85
Пров.	Абрамова	<i>[Подпись]</i>	6.07.85
Рук.	Степанов	<i>[Подпись]</i>	6.07.85
Н.контр.	Соловьева	<i>[Подпись]</i>	6.07.85
Нач.отд.	Степанов	<i>[Подпись]</i>	6.07.85
<b>Штепсель сварной</b>			
		Лит.	Лист
		01	1
ГИПРОТРАНССИГНАЛСВЯЗЬ филиал ОАО <<РЖД>>			



1. \* Размеры для справок.
  2. Сварка ручная электродуговая.
- Выплавки, наплывы и трещины не допускаются.
3. Покрытие Ц12. хр.

<b>1557.01.000 СБ</b>			
Изм. Лист	N докум.	Подп.	Дата
Разраб.	Бульбенко	<i>[Подпись]</i>	6.07.85
Пров.	Абрамова	<i>[Подпись]</i>	6.07.85
Рук.	Абрамова	<i>[Подпись]</i>	6.07.85
ГИП	Степанов	<i>[Подпись]</i>	6.07.85
Н.контр.	Соловьева	<i>[Подпись]</i>	6.07.85
Нач.отд.	Степанов	<i>[Подпись]</i>	6.07.85
<b>Штепсель сварной</b>			
<b>Сборочный чертеж</b>			
Лит.	Масса	Масштаб	
01	0,08	1:1	
Лист	Листов 1		
ГИПРОТРАНССИГНАЛСВЯЗЬ филиал ОАО <<РЖД>>			

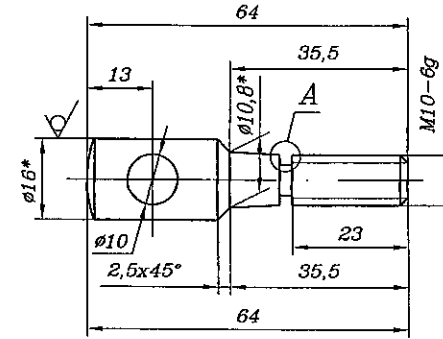
$\sqrt{Ra12,5(\sqrt)}$



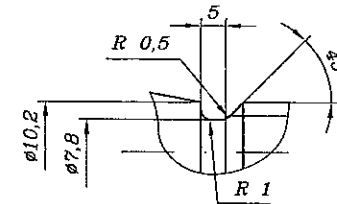
\* Размер для справок.

Изм. №	Изм. инв. №	Подп.	Дата	Взам. инв. №
1557.01.001				
Изм. Лист	№ докум.	Подп.	Дата	Лит.
Разраб.	Будьбенко	<i>[Signature]</i>	5.01.05	01
Пров.	Абрамова	<i>[Signature]</i>		
Рук.	Абрамова	<i>[Signature]</i>	1.07.05	
ГИП	Степанов	<i>[Signature]</i>	26.02.05	
Н.контр.	Соловьева	<i>[Signature]</i>	07.05	
Нач.отд.	Степанов	<i>[Signature]</i>	26.02.05	
Штырь приварной				Лист
				Листов 1
14-В ГОСТ 2590-88				ГИПРОТРАНССИГНАЛСВЯЗЬ
Ст3 сп ГОСТ 535-88				филиал ОАО <<РЖД>>

$\sqrt{Ra12,5(\sqrt)}$



A (2:1)



- \* Размер для справок.
- H14, h14, ±IT14/2.
- Покрытие Ц15.хр.

Изм. №	Изм. инв. №	Подп.	Дата	Взам. инв. №
546.00.01				
Изм. Лист	№ докум.	Подп.	Дата	Лит.
Разраб.	Будьбенко	<i>[Signature]</i>	5.01.05	
Пров.	Абрамова	<i>[Signature]</i>		
Рук.	Абрамова	<i>[Signature]</i>	1.07.05	
ГИП	Степанов	<i>[Signature]</i>	26.02.05	
Н.контр.	Соловьева	<i>[Signature]</i>	07.05	
Нач.отд.	Степанов	<i>[Signature]</i>	26.02.05	
Штепсель				Лит.
				Листов 1
16-В ГОСТ 2590-88				ГИПРОТРАНССИГНАЛСВЯЗЬ
Ст3 сп ГОСТ 535-88				филиал ОАО <<РЖД>>