

ПРОЛЕТНЫЕ СТРОЕНИЯ СБОРНЫЕ ЖЕЛЕЗОБЕТОННЫЕ
ИЗ ПЛИТ С ПРЕДВАРИТЕЛЬНО НАПРЯГАЕМОЙ АРМАТУРОЙ
ДЛЯ МАЛЫХ И СРЕДНИХ МОСТОВ И ПУТЕПРОВОДОВ .
РАСПОЛОЖЕННЫХ НА АВТОМОБИЛЬНЫХ ДОРОГАХ ОБЩЕГО ПОЛЬЗОВАНИЯ
РОССИЙСКОЙ ФЕДЕРАЦИИ

ВЫПУСК 0

Пролетное строение длиной 12 м , высотой 0,4 м
из плит , армированных пучками из 24 стальных проволок
класса В по ГОСТ 7348-81*

РАБОЧИЕ ЧЕРТЕЖИ
Для опытного строительства

инв. N^o 42013-М

ИД № подл.	Исполн. и дата	Бухгалтер №
42013-М-1	18/11/08.09	

ПРОЛЕТНЫЕ СТРОЕНИЯ СБОРНЫЕ ЖЕЛЕЗОБЕТОННЫЕ
 ИЗ ПЛИТ С ПРЕДВАРИТЕЛЬНО НАПРЯГАЕМОЙ АРМАТУРОЙ
 ДЛЯ МАЛЫХ И СРЕДНИХ МОСТОВ И ПУТЕПРОВОДОВ,
 РАСПОЛОЖЕННЫХ НА АВТОМОБИЛЬНЫХ ДОРОГАХ ОБЩЕГО ПОЛЬЗОВАНИЯ
 РОССИЙСКОЙ ФЕДЕРАЦИИ

ВЫПУСК 0

Пролетное строение длиной 12 м, высотой 0,4 м
 из плит, армированных пучками из 24 стальных проволочек
 класса В по ГОСТ 7348-81*

РАБОЧИЕ ЧЕРТЕЖИ
 Для опытного строительства

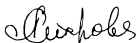
Разработаны институтом "Союздорпроект"

Директор "Союздорпроект"



/Постовой Ю.В./

Главный инженер проекта



/Старова Л.Н./

Ч.02.98г

Изд. 1. 0000
 42013-М-2
 Проект 24.04.99
 Подпись и дата
 Взам.инв.№

Обозначение документа	Наименование	Стр.
РФАМ - 0 - ТТ	Технические требования	3
РФАМ - 0 - 1	Компоновка габаритов	10
РФАМ - 0 - 2	Участок монолитный	13
РФАМ - 0 - 3	Плита пролетного строения П 1200.99.40	
	Опалубочный чертеж	14
РФАМ - 0 - 4	Плита пролетного строения П 1200.99.40	
	Схема армирования плит ненапрягаемой арматурой	16
РФАМ - 0 - 5	Плита пролетного строения П 1200.99.40	
	Схема армирования плит напрягаемой арматурой	18
РФАМ - 0 - 6	Пучок из стали класса В	19
РФАМ - 0 - 7	Сетка верхняя СВ-ТАII(AIII)- 1(2,3)	20
РФАМ - 0 - 8	Сетка верхняя СВ-ТАII(AIII)- 4(5,6,7)	21
РФАМ - 0 - 9	Сетка вертикальная С-ТАI- 8(9,10,11,12)	22
РФАМ - 0 - 10	Каркас нижний К-ТАI-1(2)	23
РФАМ - 0 - 11	Фиксатор	24
РФАМ - 0 - 12	Сетка торца	25
РФАМ - 0 - 13	Петля	25
РФАМ - 0 - 14РС	Ведомость расхода стали	26
РФАМ - 0 - 15ВМ	Ведомость расход материалов на пролетное строение	27
РФАМ - 0 - 16	Расчетный лист N1	29
РФАМ - 0 - 17	Расчетный лист N2	30

настоящие рабочие чертежи сборных предварительно напряженных железобетонных плитных пролетных строений длиной 12 м высотой 0,4 м разработаны для строительства мостов и путепроводов на дорогах общего пользования Российской Федерации категорий II, III, IV и V в соответствии со СНиП 2.05.03-84* и рассчитаны на пропуск нагрузок класса А11 и НК-80.

Плиты предназначены для эксплуатации во всех климатических районах, предусмотренных СНиП 2.01.01-82 "Строительная климатология и геофизика"

Плиты запроектированы в соответствии со СНиП 2.05.03-84* Компоновка габаритов принята в соответствии с серией 3.503.1-108, конструкция мостового полотна - с серией 3.503.1-81 выпуски 1-1, 2-1 и 3-1

При изготовлении, транспортировании и хранении плит пролетных строений надлежит руководствоваться ТУ 5851-004-01388383-98, СНиП 3.06.04-91 и СНиП 3.09.01-85 с учетом изменений.

Для удобства маркировки сборных изделий строительные районы условно разделены на температурные зоны в зависимости от средней температуры наиболее холодного месяца и наиболее холодной пятидневки. Характеристика зон дана в таблице 1

Таблица 1

Средняя температура наиболее холодного месяца	минус 20°C и выше			ниже минус 20°C	
	минус 30°C и выше	ниже минус 30°C до минус 40°C включительно	ниже минус 40°C	ниже минус 30°C до минус 40°C включительно	ниже минус 40°C
Номер температурной зоны, Т	1	2	3	4	5
Марка бетона по морозостойкости	F 200			F 300	
Марка бетона по водонепроницаемости	W6				

Изм. № Подп. 42013-М-3
 Подпись и дата 22.08.99
 Взаминвл. №

РФАМ-0					
Изм	Колуч	Лист	Идок	Подпись	Дата
Н.контр.	Федоров				
Нач.ОИС	Федоров				
Гл.спец.	Старова				01.98
Вед.инж.	Штеменко				
Содержание			Стадия	Лист	Листов
			Р		1
			СОЮЗДОРПРОЕКТ		

РФАМ-0-ТТ					
Изм	Колуч	Лист	Идок	Подпись	Дата
Н.контр.	Федоров				
Нач.ОИС	Федоров				
Гл.спец.	Старова				01.98
Вед.инж.	Штеменко				
Технические требования			Стадия	Лист	Листов
				1	7
			СОЮЗДОРПРОЕКТ		

3. АРМИРОВАНИЕ НАПРЯГАЕМОЙ АРМАТУРОЙ

Напрягаемая арматура - прямолинейные горизонтальные пучки из 24 проволок диаметром 5 мм класса В по ГОСТ 7348-81* с двумя каркасно-стержневыми анкерами.

Часть пучков " обрывают " в пролете. Обрыв пучков осуществляют изоляцией концевых участков промасленной плотной бумагой по битумной мастике либо мешковиной /либо двумя слоями полиэтиленовой пленки с фиксацией ее вязальной проволокой/ по обмазке солидолом или пушечной смазкой по ГОСТ 19537-83 или другим материалом при условии исключения сцепления пучков с бетоном. Качество изоляции проверяется величиной проскальзывания изолированной части пучков при передаче усилия натяжения напрягаемой арматуры на бетон. Проверку производить на стадии освоения конструкции плит или при изменении конструкции (материала) изоляции пучков.

Величина "ухода" пучка при обрезке арматуры через два дня после натяжения определяется по формуле:

$$\Delta l = \frac{\sigma_{con2}}{E_p} * l_{изол} , \quad E_p = 1.77 * 10^5 \text{ МПа} ,$$

где $l_{изол}$ - длина изолированной части пучка.

Контролируемое усилие, передаточная прочность бетона (прочность бетона в момент передачи усилия обжатия на бетон) и прочие характеристики , зависящие от натяжения напрягаемой арматуры , даны в таблицах 3 и 4 .

Среднюю температуру наиболее холодного месяца и наиболее холодной пятидневки принимать согласно СНиП 2.01.01-82 "Строительная климатология и геофизика".

1. МАТЕРИАЛЫ

Для изготовления плит пролетного строения применяют тяжелый бетон по ГОСТ 26633- 91 , класс бетона по прочности на сжатие В35

Марка бетона по морозостойкости в зависимости от средней температуры наиболее холодного месяца приведена в таблице 1.

ГОСТ на сортамент и марки сталей арматурных и закладных изделий принимать по таблице 2 в зависимости от средней температуры наиболее холодной пятидневки с обеспеченностью 0,92.

Применение импортных арматурных сталей допускается только при условии обязательной приемочной проверки (независимо от наличия сертификатов), включающей механические испытания , оценку эффективности периодического профиля , оценку свариваемости.

Применение импортных сталей для температурных зон 3 и 5 не допускается.

2. ОСОБЕННОСТИ КОНСТРУКЦИИ ПЛИТ

Плиты пролетных строений изготавливают в режиме ускоренной тепловой обработки (свыше 60°C) на стендах с применением пучковой арматуры , натягиваемой на упоры до бетонирования.

В соответствии с изменением СНиП 2.05.03-84 в настоящем выпуске величина защитного слоя для верхней сетки плиты со стороны покрытия проезжей части принята 50 мм .

Инв.№подл. 42013-М-4
Подпись и дата 22.08.99
Взаимн.№

Изм	Колуч	Лист	Ндож	Подпись	Дата

РФАМ-О-ТТ	Лист
	2

Таблица 3

Марка плиты	Натяжение пучков			Контролируемое напряжение в арматуре после ее натяжения		Переда- точная прочность бетона
	Начальное напряже- ние в арматуре σ_p	Усилие в пучке	Вытяжка при натяже- нии с двух сторон	после заанке- ривания σ_{con1}	через 2 дня σ_{con2}	
				МПа	кН(тс)	
П 1200.99.40	1157.5	545.2 (55.6)	2 x 39	1106.9	1066.8	75%B35
$E_p = 1.77 \times 10^5 \text{ МПа}$ 1 кН = 0.10197 тс 1 МПа = 10.197 кгс/см ²						
Кратковременный выгиб плиты после передачи усилия обжатия на бетон (в середине пролета), мм				Б 1200.99.40		-18.0

Таблица 4

Длина плиты, м	Темпе- ратур- ная зона, Т	Класс бетона по проч- ности на сжатие	Минимальная отпускная проч- ность в % от проектной прочности		Величина консольного свеса плиты, в метрах, при отпускной прочности бетона				
			при по- ложи- тельной темпе- ратуре	при от- рица- тельной темпе- ратуре (замора- живание)	не менее 75%	не менее 80%	не менее 83% и не ранее чем через 7 дн.	не менее 90% и не ранее чем через 14 дн.	не менее 100% и не ранее чем через 28 дн.
12.0	1.2.4	B35	75%	75%	0.57	0.60	0.62	0.66	0.83
	3.5		75%	100%*)					

*) Конструкции, изготавливаемые из бетона с применением комплексных воздухововлекающих (газообразующих) и пластифицирующих добавок, допускается замораживать при прочности бетона, соответствующей передаточной прочности бетона

Изн.№подл. 42013-М-6
Подпись и дата 22.08.99
Взаминв.№

Изм	Коп.уч	Лист	Идок	Подпись	Дата
-----	--------	------	------	---------	------

РФАМ - 0 - ТТ

Лист
4

При назначении начального напряжения в арматуре в проекте учтены следующие потери предварительного напряжения арматуры:

1. Релаксация напряжений арматуры - σ_1 (50% на стадии натяжения и 50% на стадии эксплуатации)
2. Деформация анкеров, расположенных у натяжных устройств дана из расчета по 2 мм на один анкер. Расстояние между натяжными устройствами принято 13,7 м. При несоответствии указанных параметров необходимо пересчитать σ_3 и учесть $\Delta \sigma_3$ при определении $\sigma_p^{зав}$

3. Быстронатекающая ползучесть - σ_6
4. Усадка и ползучесть бетона - σ_7 и σ_8

При натяжении арматуры, в зависимости от конкретных условий производства, необходимо дополнительно учесть следующие потери:

1. Потери от температурного перепада при натяжении на упоры

$$\sigma_2 = 1.25 \times \Delta t \text{ (МПа)}$$

где Δt - разность между температурой нагреваемой арматуры и неподвижных упоров, расположенных вне зоны нагрева, воспринимающих усилие натяжения, °С

2. Потери от деформации стальной формы - σ_5

$$\sigma_5 = \eta \frac{\Delta l}{l} * E_s \text{ (МПа)} \quad \eta = \frac{n-1}{2n}$$

где n - число групп арматурных элементов, натягиваемых одновременно

Δl - сближение упоров на линии действия усилия предварительного обжатия, определяемое из расчета деформаций формы.

l - расстояние между наружными гранями упоров,

E_s - модуль упругости стали форм, МПа

Начальное напряжение в арматуре на заводе будет равно:

$$\sigma_p^{зав} = \sigma_p + \sigma_2 + \sigma_5 + \Delta \sigma_3$$

при этом должно соблюдаться условие $\sigma_p^{зав} < 1160.5 \text{ МПа}$.

при невыполнении этого условия необходимо обращаться в проектную организацию.

При назначении рабочего давления в домкрате необходимо учитывать потери, вызванные трением в самом домкрате.

Для конструкций с естественным твердением бетона необходимо произвести перерасчет плит, так как потери от усадки и ползучести бетона σ_6 , σ_7 и σ_8 учтены в проекте с учетом тепловой обработки бетона.

В проекте даны вытяжки и конструкции пучков при натяжении напрягаемой арматуры с двух сторон, при натяжении с одной стороны и при $\sigma_p^{зав} > \sigma_p$ необходимо откорректировать положение анкеров так, чтобы после вытяжки анкера заняли проектное положение.

В период освоения конструкции необходимо провести контрольные проверки напряжения в напрягаемой арматуре. Сразу после окончания натяжения и заанкеривания напряжение в проволоке должно быть σ_{con1} , а через два дня после окончания натяжения, перед бетонированием - σ_{con2} (смотри таблицу 3)

Электродуговая резка арматурной проволоки, производство сварочных работ вблизи от напрягаемой арматуры без защиты ее от воздействия повышенной температуры и искр и использование ее для заземления электроустановок запрещается.

Иван.Сподл. 42013-М-7
Подпись и дата С.А. А.Х. 09.99
Взаимн.№

Изм	Колуч	Лист	Идок	Подпись	Дата

РФАМ - 0 - ТТ Лист 5

Передачу усилия предварительного обжатия на бетон осуществлять плавно, одновременно или поочередно.

Поочередный отпуск натяжения пучков производить с помощью специальных разгружающих домкратов или гидродомкратов. При поочередном отпуске путем перерезания пучков автогеном необходимо участки пучков между торцом плиты и упорами разогреть до красного каления. Поочередный отпуск натяжения следует производить симметрично относительно вертикальной оси плиты, начиная со средних пучков.

После окончания отпуска необходимо:

- измерить величину "ухода" пучка
- измерить величину упругого подъема плиты
- произвести тщательное обследование конструкции.

Результаты измерения и освидетельствования конструкции заносят в технический паспорт конструкции.

Концы обрезанных пучков не должны выступать более чем на 10 мм и должны быть заделаны цементным раствором с добавлением поливинилацетатной эмульсии, для чего предусмотрены ниши на торце плиты.

4. АРМИРОВАНИЕ НЕНАПРЯГАЕМОЙ АРМАТУРОЙ

Плиты пролетных строений рекомендуется армировать сварными сетками и каркасами. Класс и марки стали для изготовления сеток и каркасов принимать в зависимости от средней температуры воздуха наиболее холодной пятидневки района строительства (смотри таблицу 2).

Стержни верхних сеток, являющиеся выпусками из плиты, изготавливают из стали, удовлетворяющей требованиям свариваемости.

Вертикальные сетки и нижние каркасы, изготавливаемые из стали класса А-I, должны быть только сварными. Для варианта армирования вязаными сетками и каркасами хомуты (вертикальные стержни) изготовленные из стали класса А-I должны иметь крюки или должны быть изготовлены из стали классов А-II или А-III.

При отсутствии необходимого сортамента арматурной стали, предусмотренного настоящим проектом, разрешается замена стержней по эквивалентной площади с шагом не более 200 мм, а для хомутов на концевых участках плиты длиной 0,25*L не более 150 мм.

Для фиксации сеток предусмотрены фиксаторы. При необходимости для удобства технологии, разрешается изменять конструкцию фиксации сеток без перерасхода стали и при соблюдении защитного слоя и жесткости арматурного каркаса.

В плитах не предусмотрена установка закладных изделий для приварки верхних подушек опорных частей и для прикрепления элементов мостового полотна, количество и конструкция которых определяется при конкретном проектировании. Для приварки элементов деформационного шва можно использовать закладные изделия МН-...-6 из серии 3.503.1-81 выпуск 6-1. Закладные изделия необходимо предусмотреть в случае установки плит на металлические опорные части или на резиновые опорные части с клиновидными прокладками при уклонах более 1%.

Все закладные изделия должны иметь антикоррозийное покрытие в соответствии со СНиП 2.03.11-85.

Изм. Числ. 42013-М-8
Подпись и дата
Взаминв.№
Сейт 28.08.99

Изм	Колуч	Лист	Идок	Подпись	Дата

РФAM - 0 - TT

Лист
6

5. ПРОЧИЕ РАБОТЫ

Для обеспечения сцепления бетона омоноличивания с бетоном плиты боковые грани плиты должны быть шероховатыми и не иметь масляных и других грязных пятен .

По требованию заказчика необходимо выполнять дополнительные мероприятия . предусмотренные СНиП 2.03.11-85 .

6. ОТПУСКНАЯ ПРОЧНОСТЬ , ОТГРУЗКА ПЛИТ И ТРАНСПОРТИРОВКА

Отпускная прочность бетона должна быть не менее указанной в таблице 4. Она зависит от величины консольного свеса плиты при складировании , перевозке и монтаже плит . При перевозке плит с величиной свеса, не указанной в таблице 4 , отпускная прочность бетона определяется по интерполяции .

7. МАРКИРОВКА ПЛИТ

Маркировка плит дана в соответствии с принятой в выпуске 7-1 : серии 3.503.1-81 и состоит из трех групп обозначений, разделенных дефисом, например: П 1200.99.40-ТВ.АII-1

1-ая группа

Буква П - плита, тип конструкции ; 1200 - длина плиты в см . 99 - ширина плиты по бетону в см ; 40 - высота плиты в см .

2-ая группа

T=1, 2, 3, 4 и 5 - температурные зоны строительства, согласно табл.1

В - класс напрягаемой арматуры, АII или АIII - класс ненапрягаемой арматуры

3-ья группа

1 и 2 - тип плиты в зависимости от положения ее в габарите

8. КОМПОНОВКА ГАБАРИТОВ

Компоновку габаритов производить строго в соответствии с настоящими рабочими чертежами . Пролетные строения рассчитаны на пропуск нагрузок А11 и НК-80 . Расстановка нагрузки в соответствии со СНиП 2.05.03-84.*

9. МОСТОВОЕ ПОЛОТНО

Конструкцию мостового полотна и водоотвода принимать в соответствии с серией 3.503.1-81 выпуски 1-1 , 2-1 , 3-1 и 0-4 , с серией 3.503.1-108 и учетом дополнительных требований, приведенных ниже

В соответствии с приказом Федерального дорожного департамента N 22 от 14.03.96 г. не рекомендуется на мостовых сооружениях устраивать сборные накладные тротуарные блоки с пешеходным движением в одном уровне с проезжей частью .

В элементах мостового полотна класс бетона принимать не ниже В30 при морозостойкости F200 и не ниже класса В40 при морозостойкости F300 . При испытании бетона на морозостойкость предъявляются требования как бетонам дорожных и аэродромных покрытий .

При устройстве гидроизоляции по ВСН 32-81 Минтранстроя вместо гидростеклоизола применять материалы "Изопласт" и "Филизол"

Толщину защитного слоя гидроизоляции принимать не менее 60 мм .

10. ТРЕБОВАНИЯ ПО ЭКСПЛУАТАЦИИ

Требования по эксплуатации приведены в серии 3.503.1-81 выпуск 0-4.

Изм. Подл. 42013-М-9
Подпись и дата
Взаминв.№

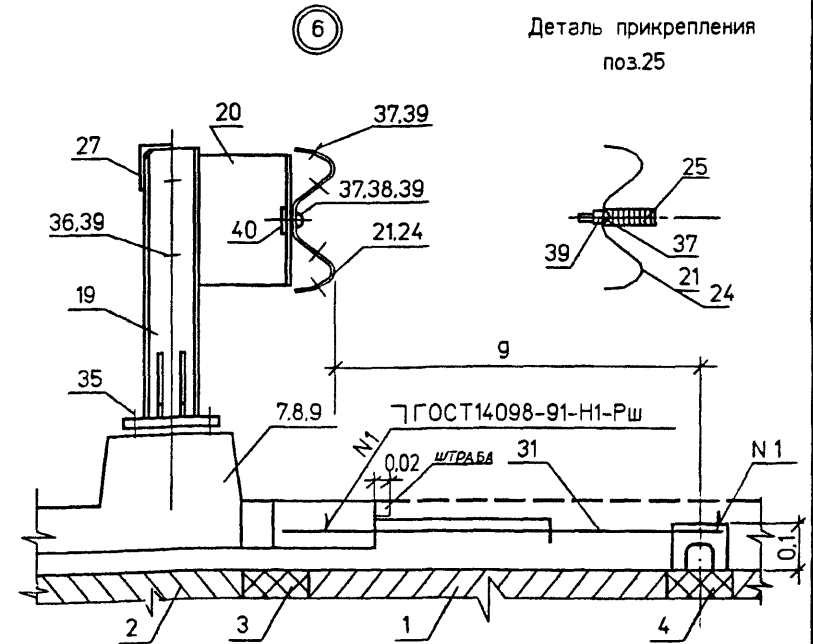
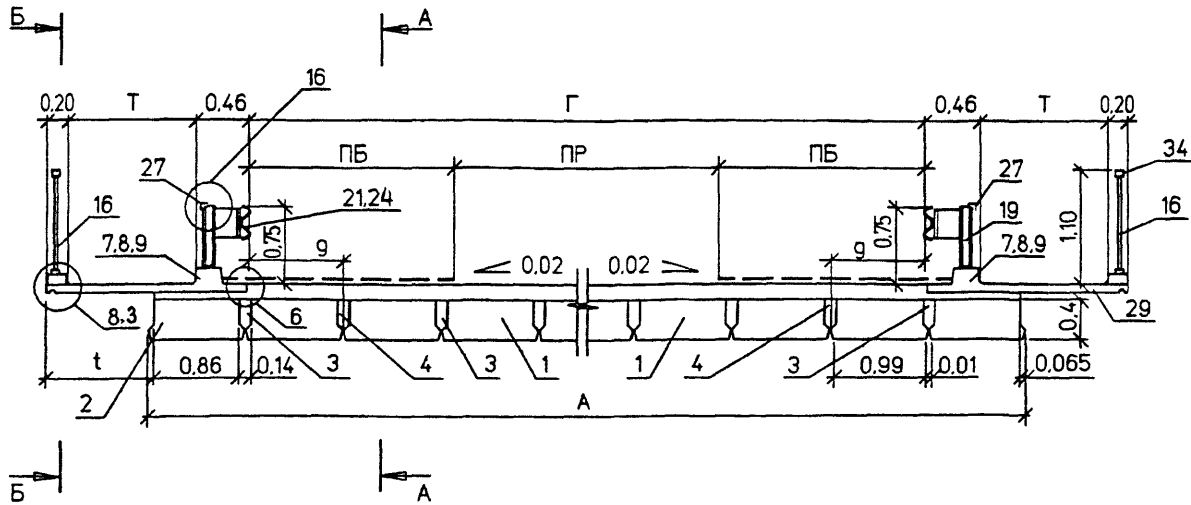
Изм	Колуч	Лист	Ндок	Подпись	Дата

РФАМ - 0 - ТТ

Лист 7

Для дорог общего пользования

II категории Г-11.5, III категории Г-10, IV категории Г-8, V категории Г-6.5 и Г-4.5



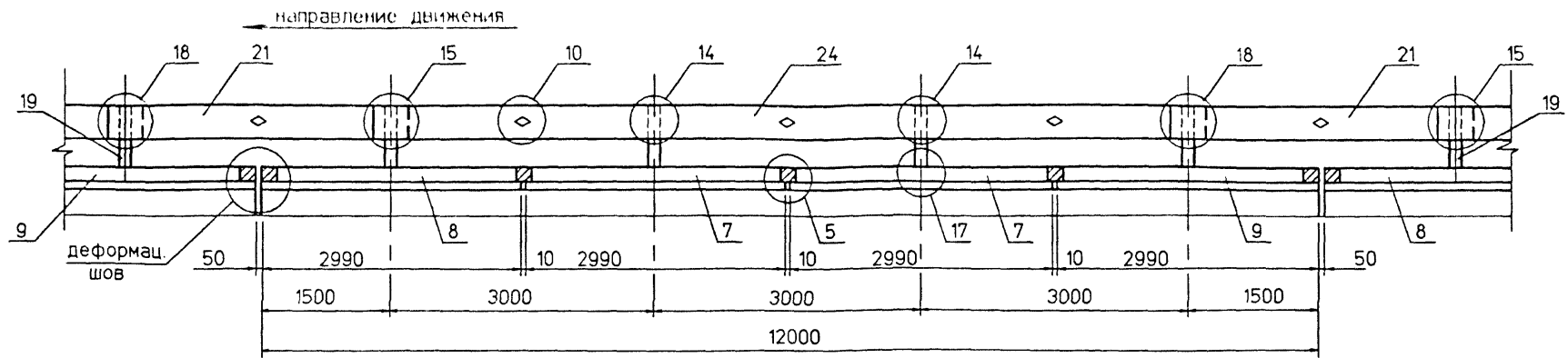
Категория дороги	Габарит	Количество плит	Ширина тротуара, м	Ширина проезжей части, м	Ширина полосы безопасности, м	Расстояние между крайними плитами, м	Расстояние между осью закладной детали и габаритом, м	Величина свеса тротуарной консоли, м
II	Г-11.5	14	0.75	7.5	2.0	13.99	0.75	0.23
		14	1.00					0.48
		15	1.50					0.48
III	Г-10	12	0.75	7.0	1.5	11.99	1.00	0.48
		12	1.00					0.73
		13	1.50					0.73
IV	Г-8	10	0.75	6.0	1.0	9.90	1.00	0.48
		10	1.00					0.73
		11	1.50					0.73
V	Г-6.5	9	0.75	4.5	1.0	8.99	0.75	0.23
		9	1.00					0.48
	Г-4.5	7	0.75	3.5	0.5	6.99	0.75	0.23
7		1.00	0.48					

1. Спецификацию по плитам, монолитным участкам и мостовому полотну смотри лист 3
2. Детали узлов компоновки габаритов смотри докум. 3.503.1-81.1-1-1 листы 6-12, 3.503.1-81.1-1-22 листы 5-11
3. Размеры даны в метрах.

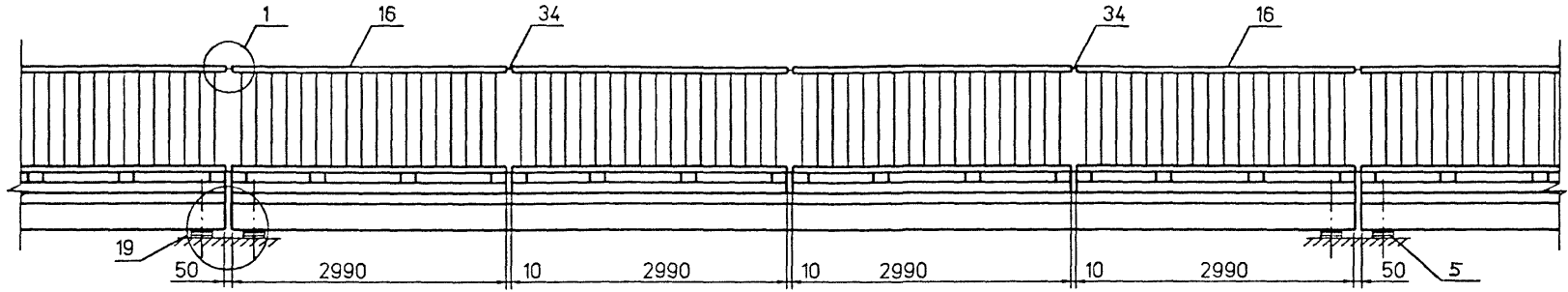
Инв.№подл. 42013-М10
 Подпись и дата 30.08.99

Изм						РФAM - 0 - 1		
Изм	Колуч	Лист	Идок	Подпись	Дата			
Н.контр.	Федоров							
Нач.ОИС	Федоров							
Г.п.спец.	Старова				30.08.98			
Вед.инж.	Штеменко							
Инж.Шкат.	Завьялова							
						Компоновка габаритов		
						Стадия	Лист	Листов
						Р	1	3
						СОЮЗДОРПРОЕКТ		

A - A

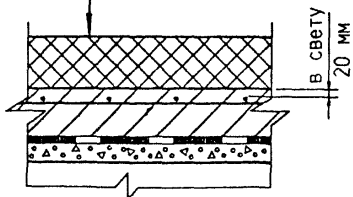


Б - Б

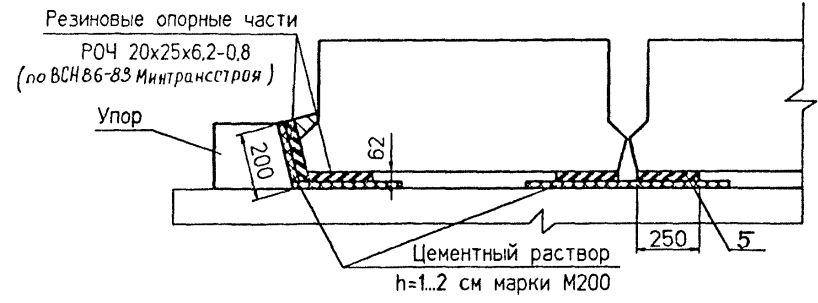
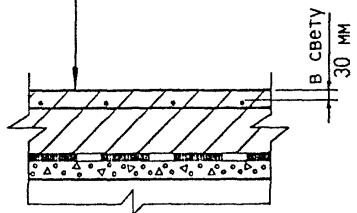


Деталь одежды мостового полотна

Асфальтобетон	70мм
Защитный слой	60мм
сварная сетка 4Ср 5Вр1-100 230xℓ	
ГОСТ 23279-85	
Гидроизоляция	10мм
Выравнивающий слой	30мм



Цементобетон	80мм
сварная сетка 4Ср 6А1-100 230xℓ	
ГОСТ 23279-85	
Гидроизоляция	10мм
Выравнивающий слой	30мм



ℓ - длина рулона

Изм. Оподл. Подпись и дата
42013-М-11 24.08.09

Изм.	Колуч	Лист	Идок	Подпись	Дата
------	-------	------	------	---------	------

РФAM - 0 - 1

Лист
2

gab-k2

Формат А3

42013-М 11

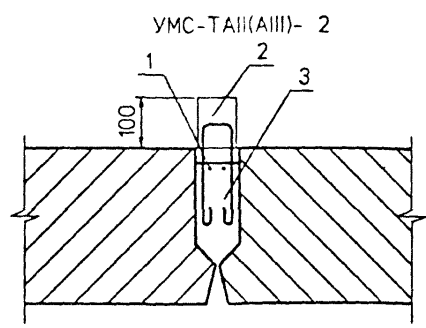
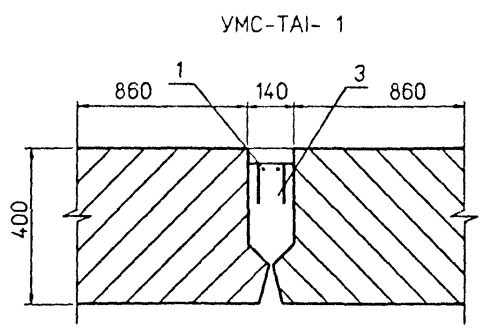
Поз.	Наименование элемента	Количество элементов на габарит												Обозначение документа	Характеристики элемента			
		Г-11,5*2*0,75	Г11,5*2*1,00	Г-11,5*2*1,50	Г-10*2*0,75	Г-10*2*1,00	Г-10*2*1,50	Г-8*2*0,75	Г-8*2*1,00	Г-8*2*1,50	Г-6,5*2*0,75	Г-6,5*2*1,00	Г-4,5*2*1,00		Г-4,5*2*0,75	Объем бетона, м ³	Масса ед., т	Габаритные размеры, см
1	Плита П 1200.99.40-...-1	12	12	13	10	10	11	8	8	9	7	7	5	5	РФАМ - 0 - 3 л.1	4,3	10,8	57,5x108x1200
2	П 1200.99.40-...-2	2	2	2	2	2	2	2	2	2	2	2	2	2	РФАМ - 0 - 3 л.2	4,3	10,8	57,5x103,5x1200
3	Участок монолитный УМС-ТАI-1	11	11	12	9	9	10	7	7	8	6	6	4	4	РФАМ - 0 - 2	0,46	—	—
4	УМС-ТАII(AIII)-2	2	2	2	2	2	2	2	2	2	2	2	2	2	РФАМ - 0 - 2	0,46	—	—
5	Опорная часть РОЧ 20x25x6,2-0,8	60	60	64	52	52	56	44	44	48	40	40	32	32	РФАМ - 0 - 1 л.2		7,3кг	

Поз.	Наименование элемента	Количество при ширине тротуара			Обозначение документа	Объем бетона, м ³	Масса ед., кг	Габаритные размеры, см
		0,75	1,00	1,50				
	Блок тротуарный							
7	Т 75.15-...-1	4			3.503.1-81.2-1-1	0.50	1300	23x177x299
	Т 100.15-...-1		4		3.503.1-108.1-9	0.56	1500	23x202x299
	Т 150.15-...-1			4	3.503.1-81.2-1-4	0.68	1700	23x257x299
8	Т 75.15-...-2	2			3.503.1-81.2-1-1	0.49	1300	23x177x299
	Т 100.15-...-2		2		3.503.1-108.1-9	0.55	1500	23x202x299
	Т 150.15-...-2			2	3.503.1-81.2-1-4	0.67	1700	23x257x299
9	Т 75.15-...-3	2			3.503.1-81.2-1-1	0.49	1300	23x177x299
	Т 100.15-...-3		2		3.503.1-108.1-9	0.55	1500	23x202x299
	Т 150.15-...-3			2	3.503.1-81.2-1-4	0.67	1700	23x257x299
16	Блок перильн. огр. ПО	8	8	8	3.503.1-81.3-1-1		108	8x107x298
19	Стойка мостовая СМЦ	8	8	8	-6		15	21x21x60
20	Консоль-амортизатор КА	8	8	8	-10		3,5	7x28x29
21	Секция балки СБК-1	2	2	2	-11		49,6	8,3x31,2x337
24	СБ-4	2	2	2	-11		137,1	8,3x31,2x932
25	Устройство световозвращающее УС-1	8	8	8	3.503.1-81.3-1-12		0,1	3x10x20
27	Уголок 100x63x7 . l = 6000	4	4	4	ГОСТ 8510-86		52,2	6,3x10x600

Поз.	Наименование элемента	Кол.	Обозначение документа	Масса ед., кг	Габаритные размеры, см
29	Уголок 100x63x7 . l = 280-780	2	3.503.1-81.1-1-1 л.8	max 7	6,3x10x(28-78)
31	Изделие соединительное МС-2	16	-1 л.10	max 11	∅12AII, l=35-115
33	Лист 4x50 . l = 200	4	3.503.1-81.1-1-22 л.5	0,3	0,4x5x20
34	Труба 4x50x70 . l = 200 ГОСТ 8645-66*	8	-1 л.6	1,4	l = 20
35	Болт М 20-6gx70,58 ГОСТ 7798-70*	32	3.503.1-81.1-1-22 л.10	0,24	l = 7
36	М 16x15-8gx30,58 ГОСТ 7798-70*	16	-22 л.8	0,08	l = 3
37	М 16x45,58 ГОСТ 7798-70*	36	-22 л.5,9	0,10	l = 4,5
38	Гайка II М 16 ГОСТ 5916-70*	8	-22 л.9	0,021	h = 0,8
39	М 16 ГОСТ 5915-70*	52	-22 л.5,8,9	0,033	h = 1,3
40	Шайба 16 ГОСТ 6958-78*	8	-22 л.9	0,006	h = 0,2

Инв.№подл. 42013-М-12
 Подпись и дата 08.11.08
 Взам.инв.№

Изм	Копуч	Лист	Идок	Подпись	Дата	РФАМ - 0 - 1	Лист 3
-----	-------	------	------	---------	------	--------------	--------



План

План

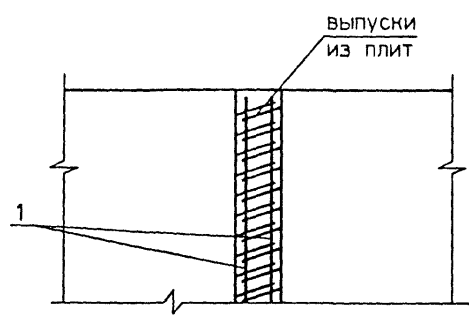
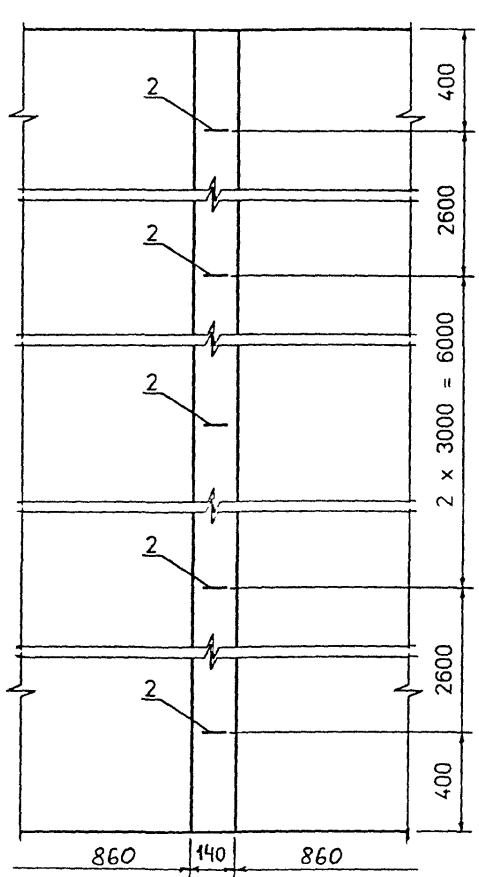
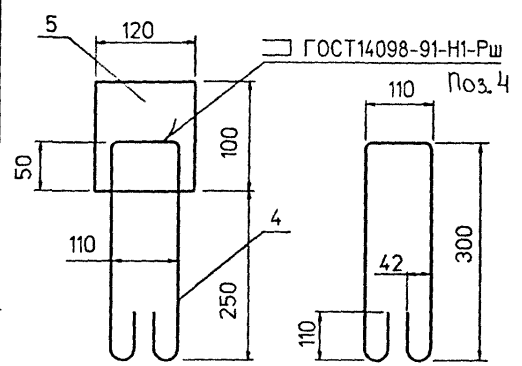


Схема расположения закладных изделий поз.2



Издeлие закладное МН-TAII(AIII)- 1



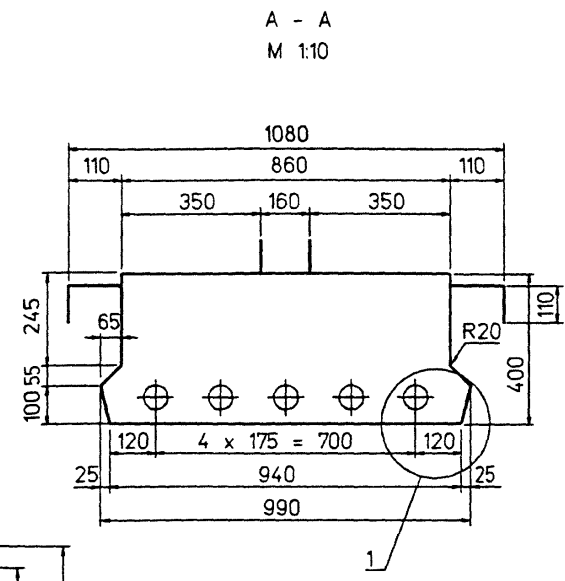
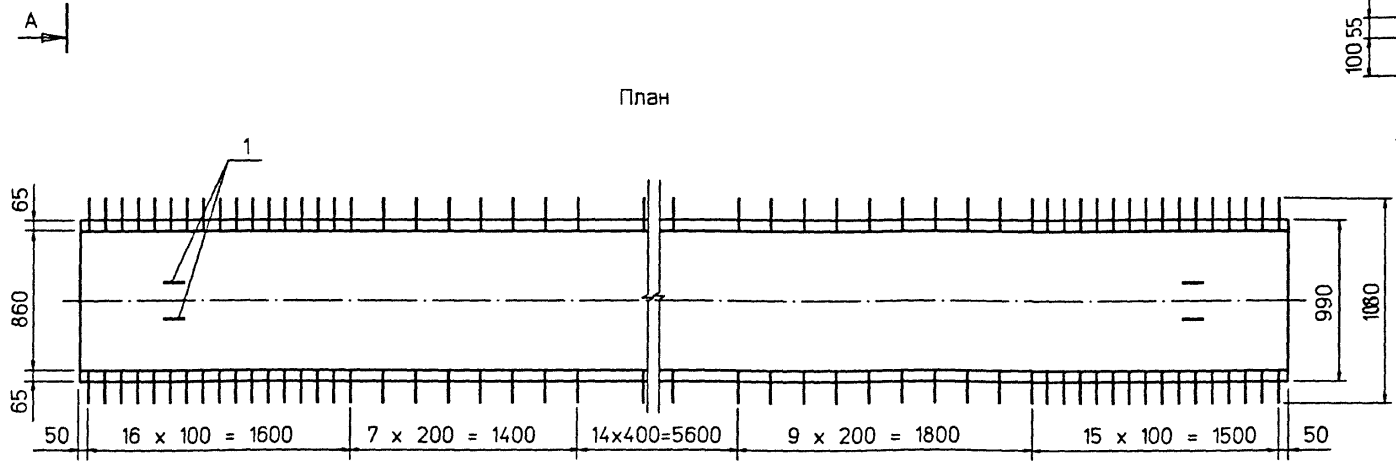
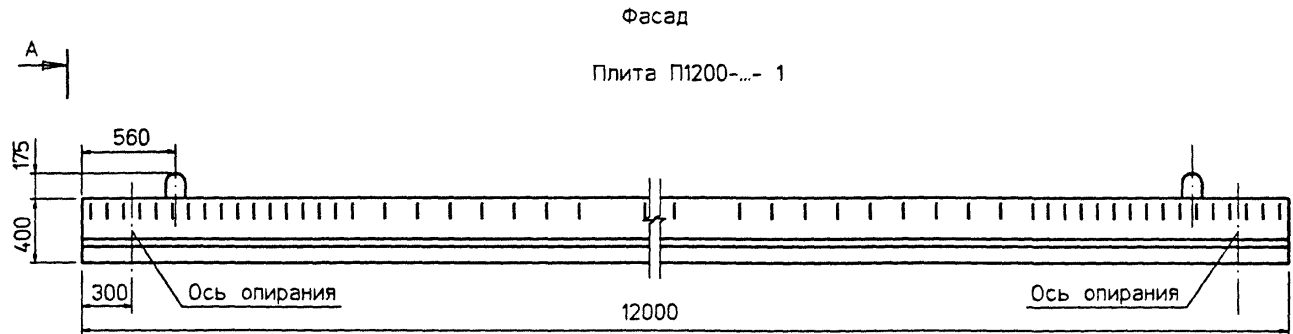
Марка участка	Поз.	Наименование	Кол	Масса ед.кг
УМС-TAI- 1	1	∅ 8A1 . l = 3200	8	1,3
	3	Бетон класса В35, м3	0,46	
УМС-TAII(AIII)-2	1	∅ 8A1 . l = 3200	8	1,3
	2	Издeлие закладное МН...-1	5	1,8
	3	Бетон класса В35, м3	0,46	

Марка изделия	Поз.	Наименование	Кол	Масса ед.кг	Масса, кг
МН-TAII(AIII)-1	4	∅ 12AII(AIII) . l = 960	1	0,86	1,8
	5	-10x100 . l = 120	1	0,95	

- 30% выпусков плит сварить между собой по ГОСТ14098-91-C23-Рэ
- Расход стали на участки монолитные см. РФAM - 0 - 14РС
- Требования к бетону , ГОСТ на сортамент и марки сталей см. Технические требования

Инв.№Оподл. 42013-М-13
Подпись и дата 2009.08.09

РФAM - 0 - 2							
Изм/Копуч	Лист	Идок	Подпись	Дата			
Н.контр.	Федоров						
Нач.ОИС	Федоров						
Гл.спец.	Старова			4.01.08			
Вед.инж.	Штеменко						
Инж.ИИ кат.	Завьялова						
Участок монолитный					Стадия	Лист	Листов
					Р		1
					СОЮЗДОРПРОЕКТ		



Марка плиты	Т номер температурной зоны	Класс бетона	Марка бетона по морозостойкости	Марка бетона по водонепроницаемости	Объем бетона	Масса плиты
		МПа			м ³	т
П1200-ТВ...-1	12.3	В35	F200	W6	4.3	10.8
П1200-ТВ...-2	4.5		F300			

1. Схема армирования плит ненапрягаемой арматурой см. РФАМ - 0 - 4
2. Схема армирования напрягаемой арматурой см. РФАМ - 0 - 5
3. Узел 1 см. лист 2

РФАМ - 0 - 3					
Изм	Колуч	Лист	Идок	Подпись	Дата
Н.контр.	Федоров				
Нач.ОИС	Федоров				
Гл.слес.	Старова				17.02.98
Вед.инж.	Штеменко				
Инж.ИИ кат.	Завьялова				

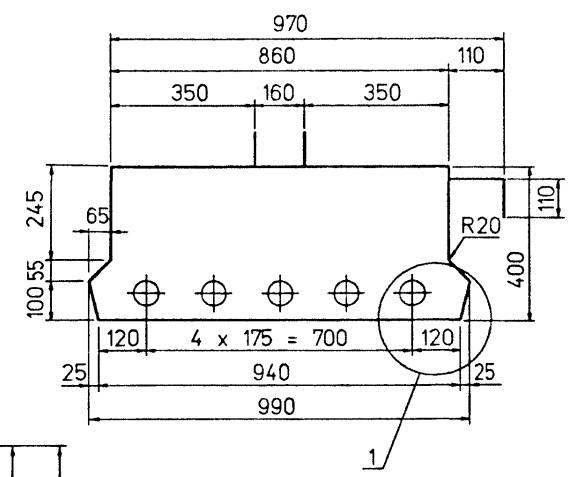
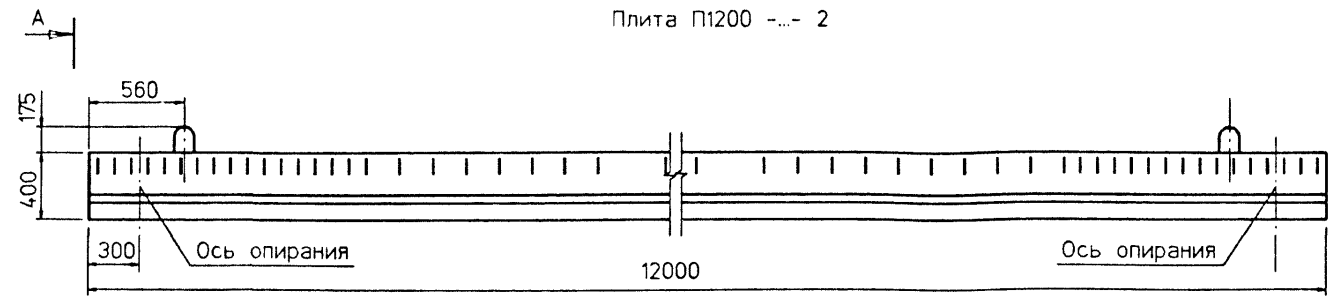
Плита пролетного строения П 1200.99.40			Стадия	Лист	Листов
Опалубочный чертеж			Р	1	2
СОЮЗДОРПРОЕКТ					

Имя, Отчество, Подпись и дата
42013-М-14
42013-М-14
42013-М-14

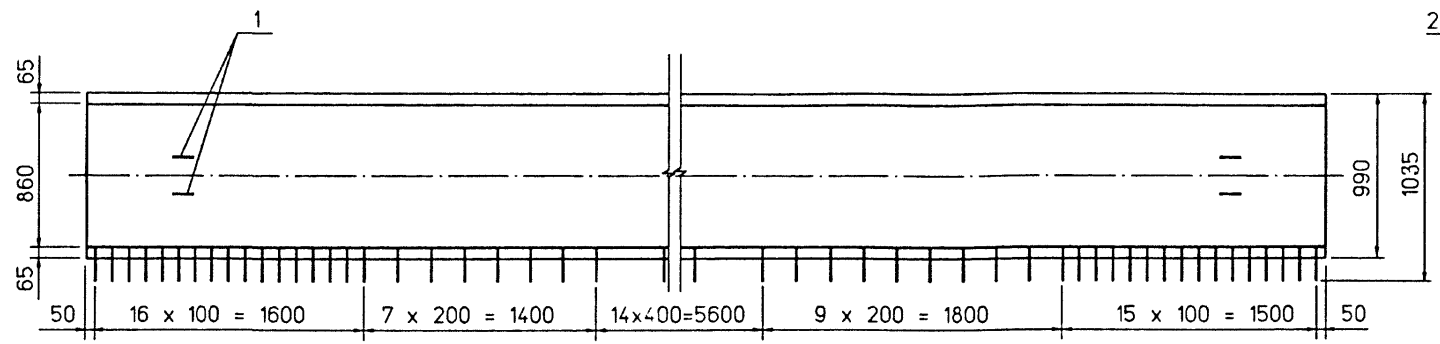
Фасад

Плита П1200 -...- 2

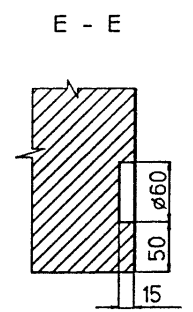
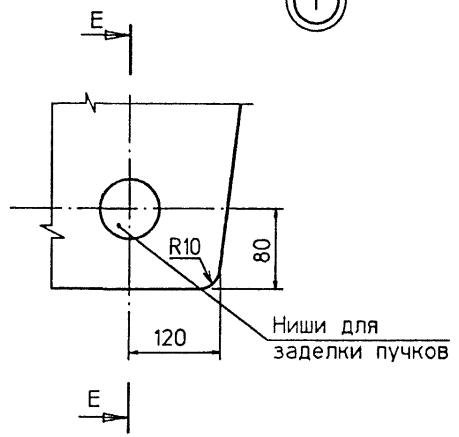
A - A
М 1:10



План



1



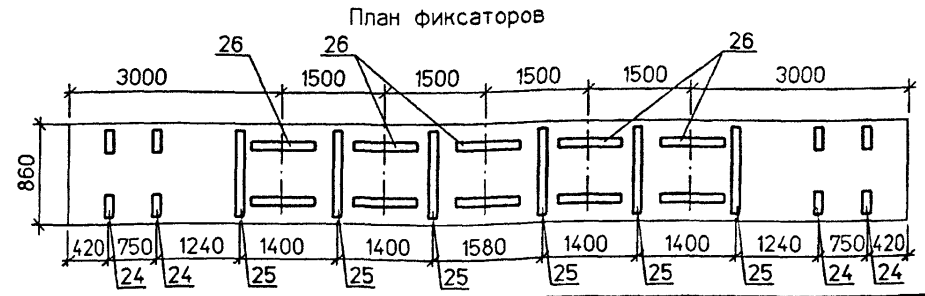
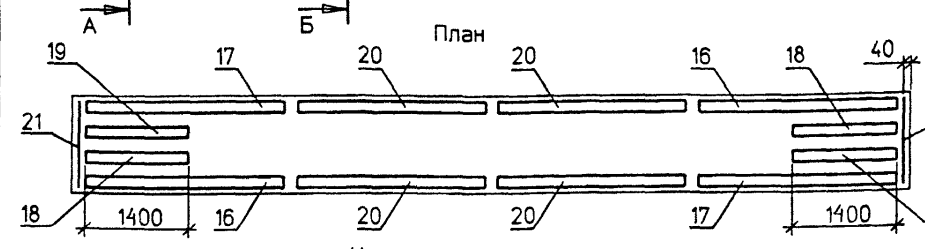
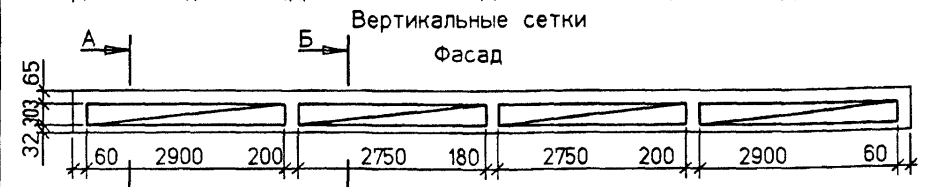
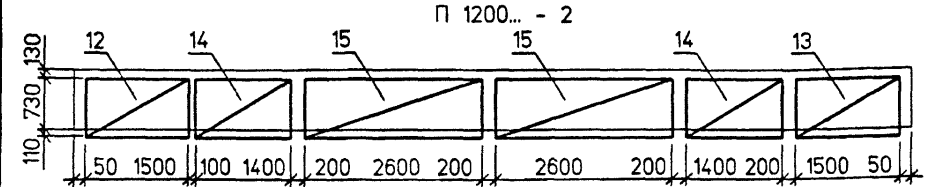
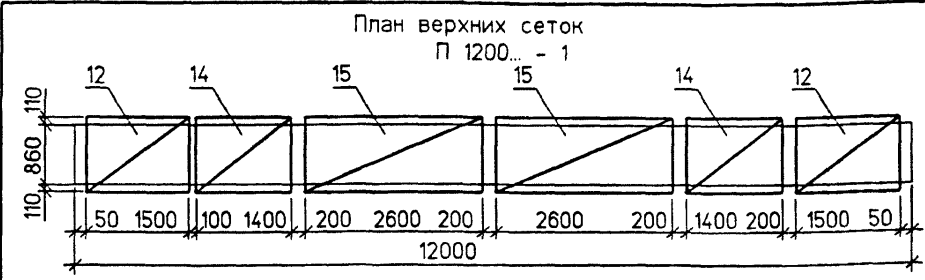
- 1. Схема армирования плит ненапрягаемой арматурой см. РФАМ - 0 - 4
- 2. Схема армирования напрягаемой арматурой см. РФАМ - 0 - 5

Изм. № подл. Подпись и дата Взам. инв. №
 42013-М-15 *С.А. М. 01.19*

Изм	Колуч	Лист	Ндок	Подпись	Дата

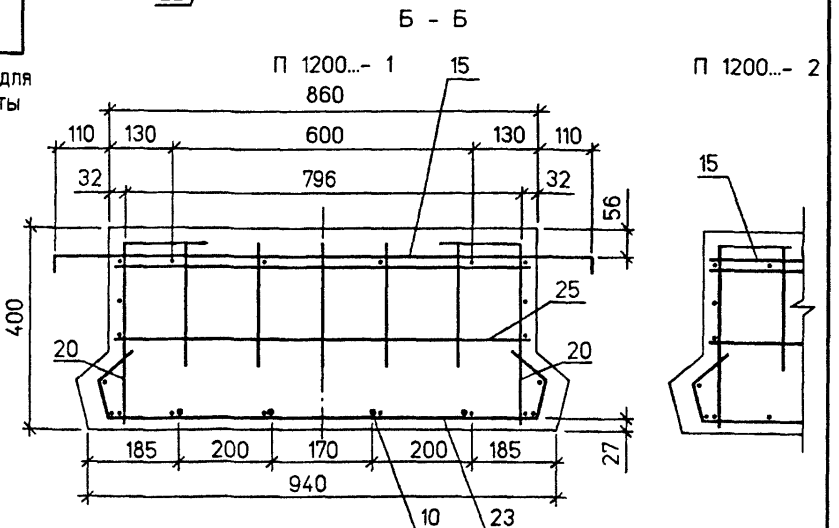
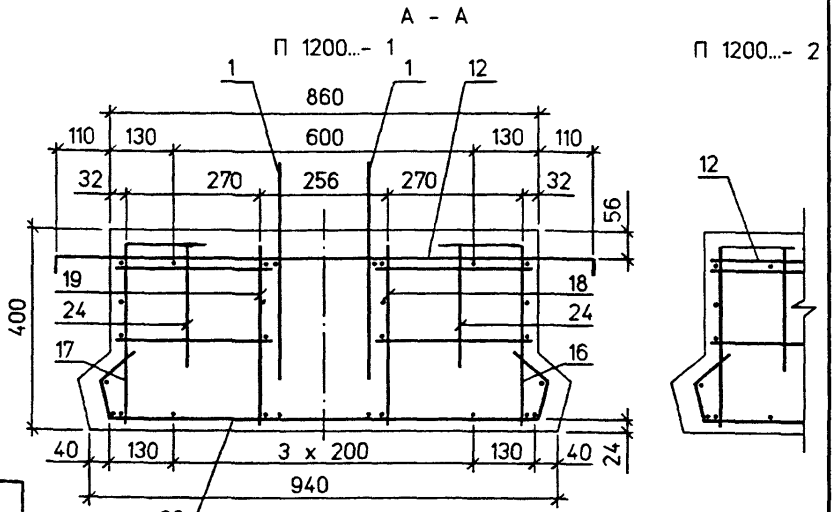
РФАМ - 0 - 3

Лист
2



Защитный слой бетона 20 мм. *)

*) Защитный слой для верхних сеток плиты 50 мм для поз.10 30мм



1. Опалубочный чертеж см. РФАМ - 0 - 3
2. Схему армирования напрягаемой арматурой см. РФАМ - 0 - 5
3. Спецификацию см. лист 2

ИНВ.подл. 42013-М-16
Подпись и дата 20.08.99

РФАМ - 0 - 4					
Изм	Колуч	Лист	Идок	Подпись	Дата
Н.контр.	Федоров				
Нач.ОИС	Федоров				
Гл.спец.	Старова				07.08.99
Вед.инж.	Штеменко				
Инж.ИЛ кат.	Завьялова				
Плита пролетного строения П 1200.99.40			Стадия	Лист	Листов
Схема армирования плит ненапрягаемой арматурой			Р	1	2
СОЮЗДОРПРОЕКТ					

Поз	Наименование	Колна исп.		Обозначение документа	Масса ед.кг
		1	2		
	Изделие закладное				
1	Петля \varnothing 25A1	4	4	РФАМ - 0 - 13	8,7
	Пучок арматурный				
7	Н 12 - ТВ - 1	1	1	РФАМ - 0 - 6	52,7
8	Н 12 - ТВ - 2	2	2	РФАМ - 0 - 6	52,7
9	Н 12 - ТВ - 3	2	2	РФАМ - 0 - 6	52,7
	Стержень отдельный				
10	\varnothing 18AIII . $l = 5000$	4	4	РФАМ - 0 - 4	10,0
	Сетка верхняя				
12	СВ-ТАII(AIII)-1	2		РФАМ - 0 - 7	17,2
	СВ-ТАII(AIII)-4		1	РФАМ - 0 - 8	14,9
13	СВ-ТАII(AIII)-5		1	РФАМ - 0 - 8	14,9
14	СВ-ТАII(AIII)-2	2		РФАМ - 0 - 7	8,1
	СВ-ТАII(AIII)-6		2	РФАМ - 0 - 8	6,9
15	СВ-ТАII(AIII)-3	2		РФАМ - 0 - 7	9,7
	СВ-ТАII(AIII)-7		2	РФАМ - 0 - 8	8,7
	Сетка вертикальная				
16	С-ТАI-8	2	2	РФАМ - 0 - 9	12,8
17	С-ТАI-9	2	2	РФАМ - 0 - 9	12,8
18	С-ТАI-10	2	2	РФАМ - 0 - 9	4,6
19	С-ТАI-11	2	2	РФАМ - 0 - 9	4,6
20	С-ТАI-12	4	4	РФАМ - 0 - 9	4,4
	Сетка торца				
21	СТ-ТАI	2	2	РФАМ - 0 - 12	1,6
	Каркас нижний				
22	К-ТАI-1	2	2	РФАМ - 0 - 10	21,5
23	К-ТАI-2	2	2	РФАМ - 0 - 10	9,3
24	Фиксатор Φ -ТАI-1	8	8	РФАМ - 0 - 11	0,6
25	Φ -ТАI-2	6	6	РФАМ - 0 - 11	1,4
26	Φ -ТАI-3	10	10	РФАМ - 0 - 11	2,1

Расположение отдельных стержней поз. 10

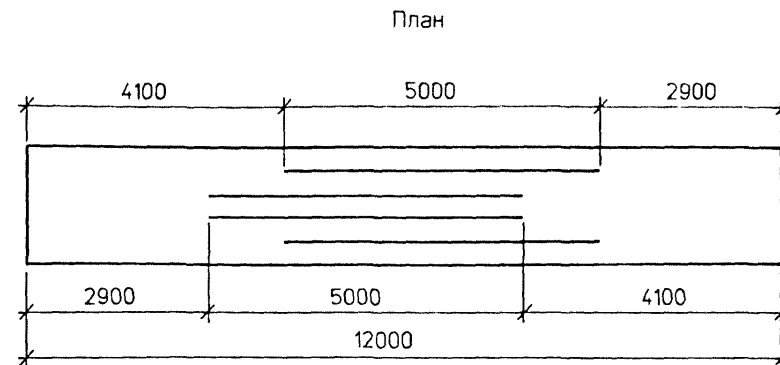


Таблица исполнений

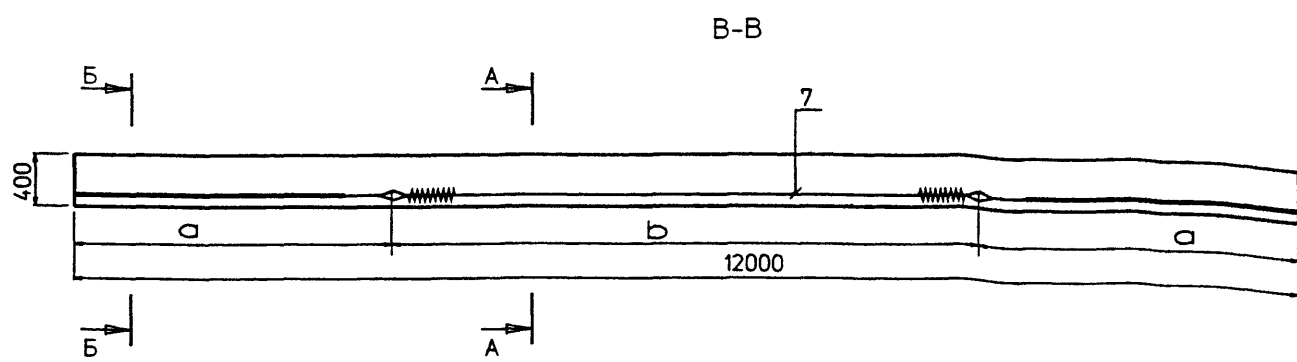
Исп	Марка плит
1	П 1200.99.40-ТВ.АII(AIII)- 1
2	П 1200.99.40-ТВ.АII(AIII)- 2

Инв.№ подл. 42013-М-17
 Подпись и дата
 Взам инв.№

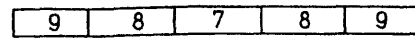
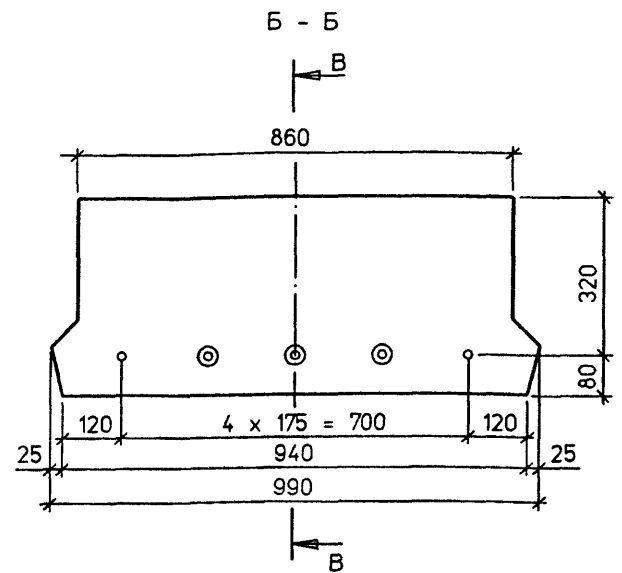
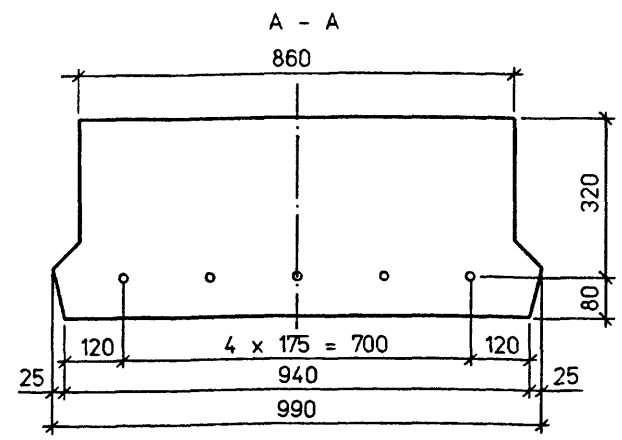
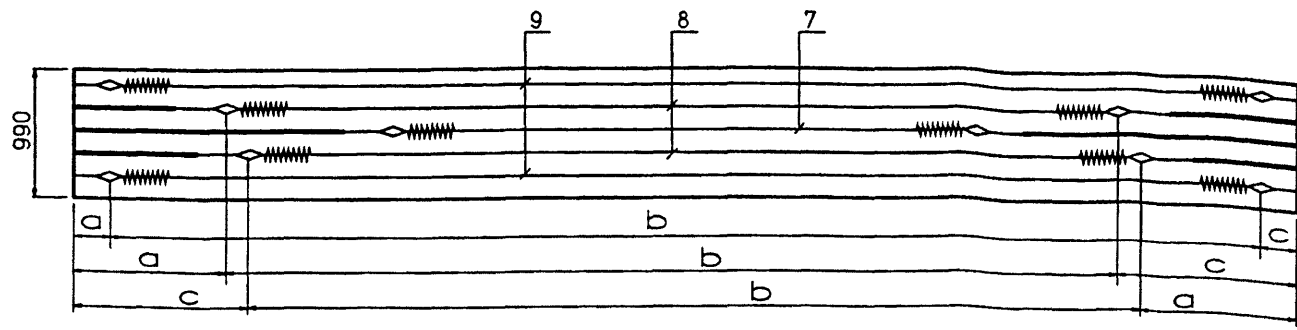
Изм Колуч Лист Ндок Подпись Дата

РФАМ - 0 - 4

Лист
2



План арматурного ряда



Изм. № подл. 42013-М-18
 Подпись и дата
 Взаминв.№

N позиции	Марка пучка	До натяжения, мм			После натяжения, мм		
		a	b	c	a	b	c
7	H12-TB-1	3120	5760	—	3101	5798	—
8	H12-TB-2	1510	8740	1750	1481	8797	1722
9	H12-TB-3	290	11420	290	252	11495	253

1. Контролируемое усилие в пучке 545.2 кН (55.6 тс), другие характеристики натяжения см. Технические требования
2. Опалубочный чертеж см. РФАМ - 0 - 3
3. Схему армирования плит ненапрягаемой арматурой и ведомость спецификаций см. РФАМ - 0 - 4
4. Изоляция 8,5 пог.м

Изм.	Колуч	Лист	№ док	Подпись	Дата
	Н.контр.	Федоров			
	Нач.ОИС	Федоров			
	Гл.спец.	Старова			1.01.98
	Вед.инж.	Штеменко			
	Инж.Илкат.	Завьялова			

РФАМ - 0 - 5

Плита пролетного строения П 1200.99.40			Стадия	Лист	Листов
Схема армирования плит напрягаемой арматурой			Р		1
СОЮЗДОРПРОЕКТ					

Марка пучка	Рис	Размеры, мм			
		d	e	f	g
H 12 - ТВ-1	1	675	2400	5470	2400
H 12 - ТВ-2	1	675	790	8450	1030
H 12 - ТВ-3	2	745	—	11130	—

Рис.1

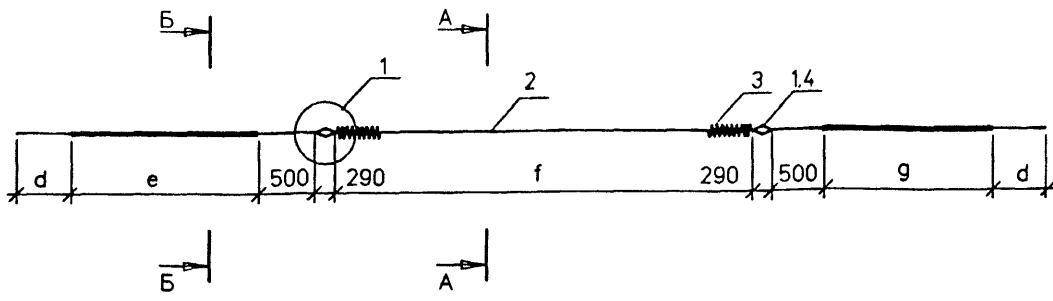
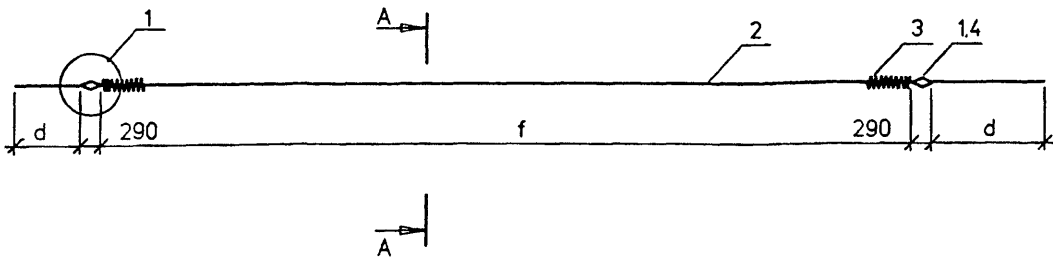
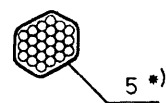


Рис.2



А - А



Б - Б



*) Обмотка пучка вязальной проволокой 1,5 - 2,0 мм пятью витками через 15 - 2 м по длине

Обмотка плотной промасленной бумагой по битумной мастике, либо мешковиной /либо двумя слоями полиэтиленовой пленки с фиксацией ее вязальной проволокой/ по обматке солидолом или пушечной смазкой по ГОСТ 19537-83

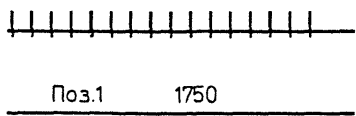
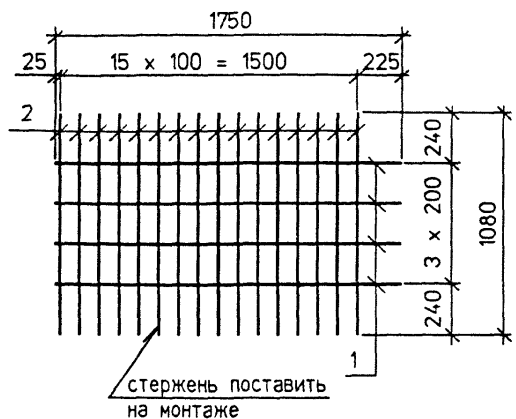
Марка пучка	Поз	Наименование	Кол	Обозначение документа	Масса ед.кг	Масса пучка, кг
H12-ТВ-1(2,3)	1	Каркас анкера	2	3.503.1-81.6-1-10	0,80	52,7
	2	Пучок 24 Ø5В, l = 13200	1	ГОСТ 7348-81 ^X	48,81	
	3	Спираль	2	3.503.1-81.6-1-14	0,78	
	4	Скрутка Ø4В1, l = 1500	4	ГОСТ 6727-80 ^X	0,15	
	5	Вязальная проволока Ø2, l = 550	9	ГОСТ 3282-74 ^X	0,01	

Инв.№подл. 42013-М-19
Подпись и дата 14.08.99

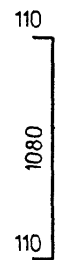
- ГОСТ на сортамент и марки стали см. Технические требования
- Узел 1 см.3.503.1-81.6-1-9 лист 3.

Изм						РФAM - 0 - 6			
Изм	Колуч	Лист	Индок	Подпись	Дата				
Н.контр.	Федоров					Пучок из стали класса В	Стадия	Лист	Листов
Нач.ОИС	Федоров						Р		1
Гл.спец.	Старова				14.08.98	СОЮЗДОРПРОЕКТ			
Вед.инж.	Штеменко								
Инж.Илкат.	Завьялова								

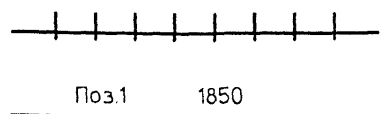
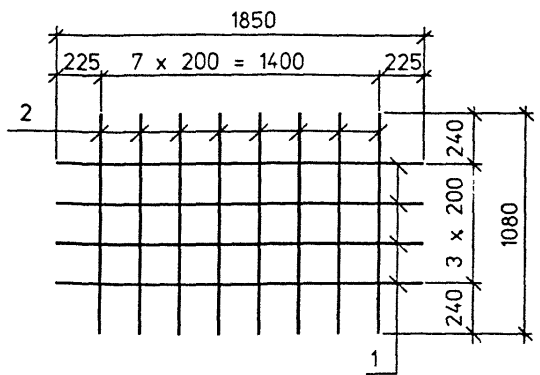
СВ - ТАII(AIII) - 1



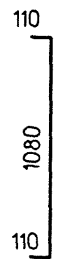
Поз.2



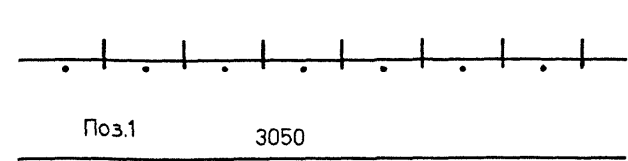
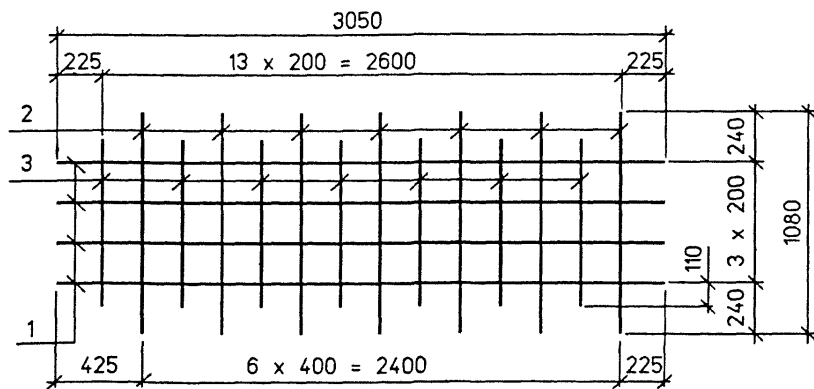
СВ - ТАII(AIII) - 2



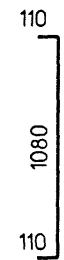
Поз.2



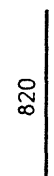
СВ - ТАII(AIII) - 3



Поз.2



Поз.3



Марка сетки	Поз.	Наименование	Кол	Масса ед., кг	Масса сетки, кг
СВ - ТАII(AIII) - 1	1	∅ 10AII(AIII) , l = 1750	4	1,08	17,2
	2	∅ 10AII(AIII) , l = 1300	16	0,80	
СВ - ТАII(AIII) - 2	1	∅ 6AII , l = 1850	4	0,41	8,1
	2	∅ 10AII(AIII) , l = 1300	8	0,80	
СВ - ТАII(AIII) - 3	1	∅ 6AII , l = 3050	4	0,68	9,7
	2	∅ 10AII(AIII) , l = 1300	7	0,80	
	3	∅ 6AII , l = 820	7	0,19	

ГОСТ на сортамент и марки сталей см. технические требования

Иван.Сподл. Подпись и дата
42013-М-20 20.08.99

Изм	Колуч	Лист	Индок	Подпись	Дата
				Федоров	
				Федоров	
				Старова	10.08.99
				Штеменко	
				Завьялова	3.06.99

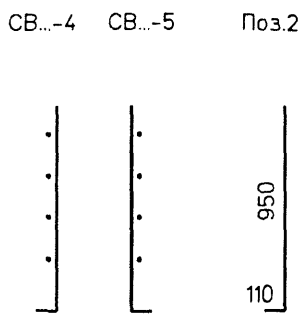
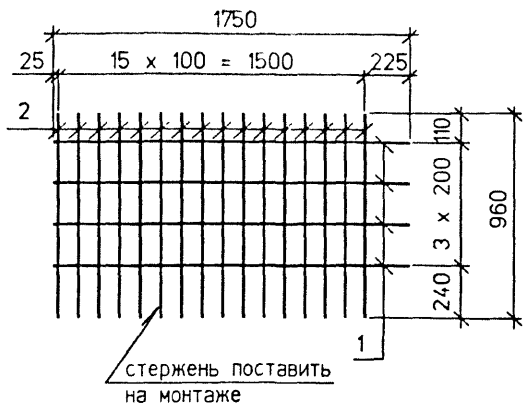
РФАМ - 0 - 7

Сетка верхняя
СВ - ТАII(AIII) - 1 (2,3)

Стадия	Лист	Листов
Р		1

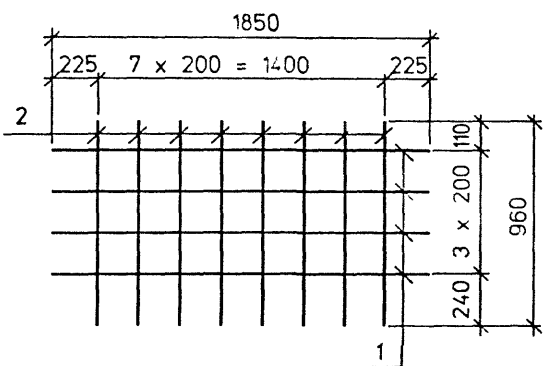
СОЮЗДОРПРОЕКТ

СВ - ТAII(AIII) - 4(5)



Поз.1 1750

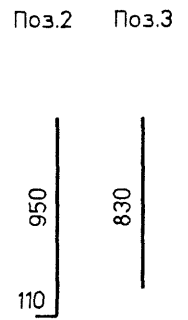
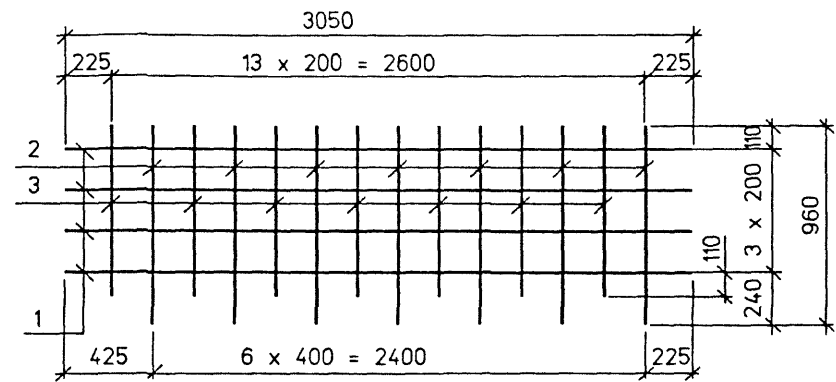
СВ - ТAII(AIII) - 6



Поз.1 1850

Марка сетки	Поз.	Наименование	Кол	Масса ед.кг	Масса сетки.кг
СВ - ТAII(AIII) - 4(5)	1	∅ 10AII(AIII) , l = 1750	4	1.08	14.9
	2	∅ 10AII(AIII) , l = 1060	16	0.66	
СВ - ТAII(AIII) - 6	1	∅ 6AI , l = 1850	4	0.41	6.9
	2	∅ 10AII(AIII) , l = 1060	8	0.66	
СВ - ТAII(AIII) - 7	1	∅ 6AI , l = 3050	4	0.68	8.7
	2	∅ 10AII(AIII) , l = 1060	7	0.66	
	3	∅ 6AI , l = 820	7	0.19	

СВ - ТAII(AIII) - 7



Поз.1 3050

ГОСТ на сортамент и марки сталей см. технические требования

Инв.№подл. 42013-М-21
Подпись и дата 08/07/08
Взам.инв.№ 68.99

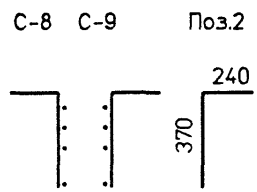
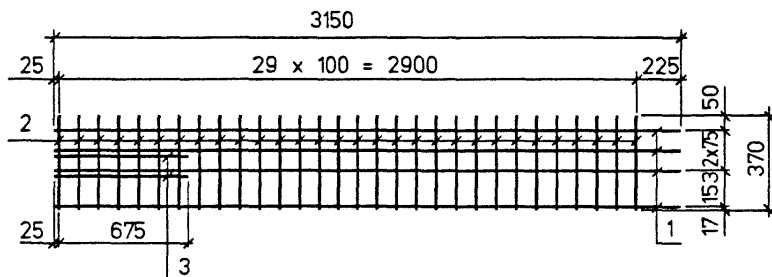
Изм	Колуч	Лист	Идок	Подпись	Дата

РФАМ - 0 - 8

Сетка верхняя
СВ - ТAII(AIII) - 4(5,6,7)

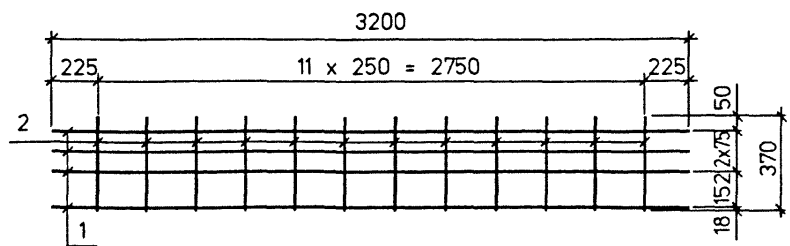
Стадия	Лист	Листов
Р		1
СОЮЗДОРПРОЕКТ		

C-TAI- 8 . C-TAI- 9

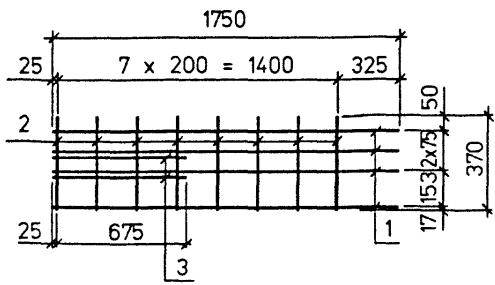


Марка сетки	Поз.	Наименование	Кол	Масса ед..кг	Масса сетки..кг
C-TAI- 8 (C-TAI- 9)	1	∅ 8AI . l = 3150	4	1,25	12,8
	2	∅ 8AI . l = 610	30	0,24	
	3	∅ 8AI . l = 700	2	0,28	
C-TAI- 10 (C-TAI- 11)	1	∅ 8AI . l = 1750	4	0,69	4,6
	2	∅ 8AI . l = 370	8	0,15	
	3	∅ 8AI . l = 700	2	0,28	
C-TAI- 12	1	∅ 6AI . l = 3200	4	0,71	4,4
	2	∅ 6AI . l = 550	12	0,13	

C-TAI- 12



C-TAI- 10 . C-TAI- 11



1. Нижний стержень поз.1 предусмотрен для фиксации сеток в проектном положении.
2. ГОСТ на сортамент и марки сталей см. технические требования

Имя/Подл. Подпись и дата
4.2013-М-22 22.08.99

Изм	Колуч	Лист	Индок	Подпись	Дата
Н.контр.	Федоров				
Нач.ОИС	Федоров				
Гл.спец.	Старова				1.02.98
Вед.инж.	Штеменко				
Инж.И кат.	Завьялова				

РФAM - 0 - 9

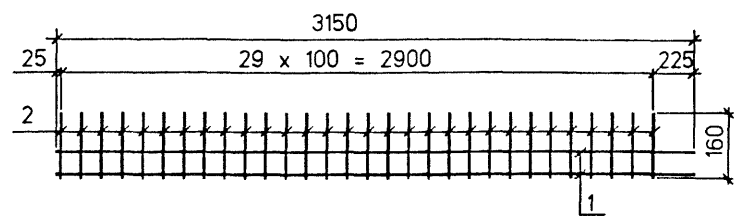
Сетка вертикальная
C-TAI - 8(9,10,11,12)

Стадия	Лист	Листов
Р		1

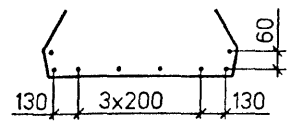
СОЮЗДОРПРОЕКТ

Марка сетки	Поз.	Наименование	Кол	Масса ед.,кг	Масса сетки,кг
K-TAI-1	1	∅ 6A1 , l = 3150	8	0,70	21,5
	2	∅ 8A1 , l = 1330	30	0,53	
K-TAI-2	1	∅ 6A1 , l = 3200	8	0,71	9,3
	2	∅ 6A1 , l = 1330	12	0,30	

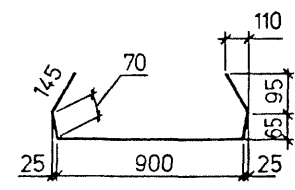
K-TAI-1



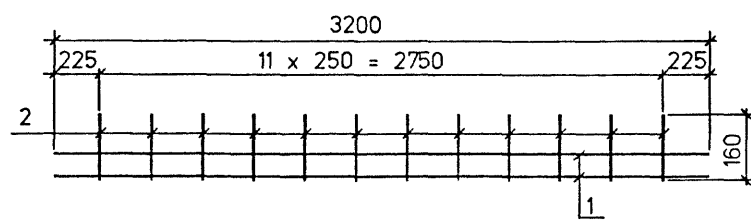
Поз.1 3150



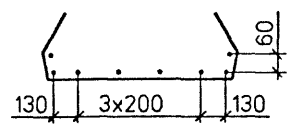
Поз.2



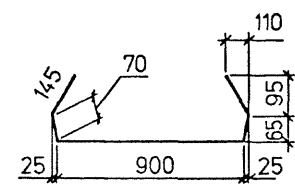
K-TAI-2



Поз.1 3200



Поз.2



ГОСТ на сортамент и марки сталей см. технические требования

Изм	Колуч	Лист	Идок	Подпись	Дата

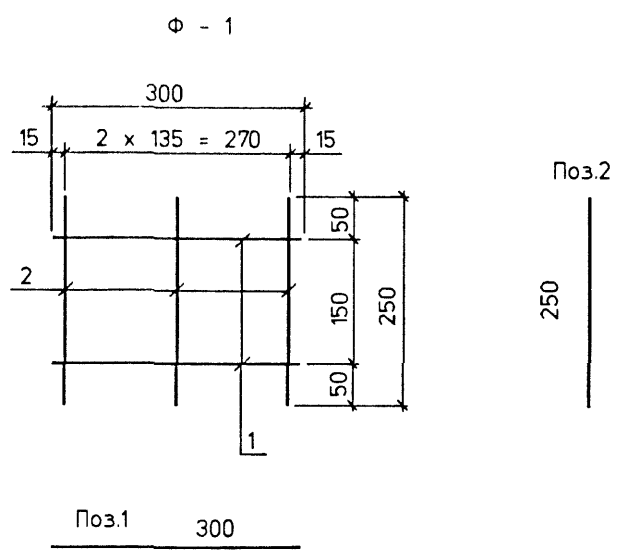
РФAM - 0 - 10

Каркас нижний
K-TAI - 1(2)

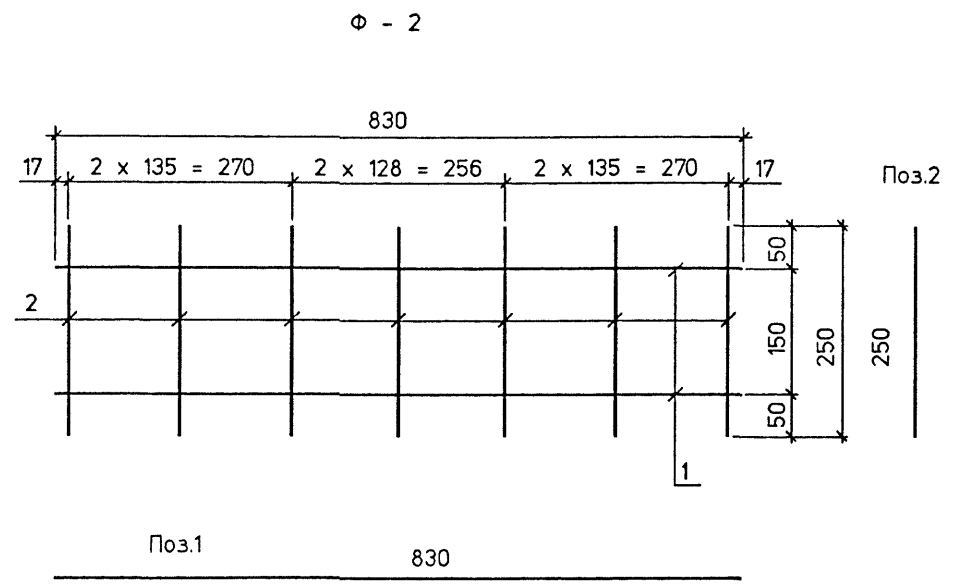
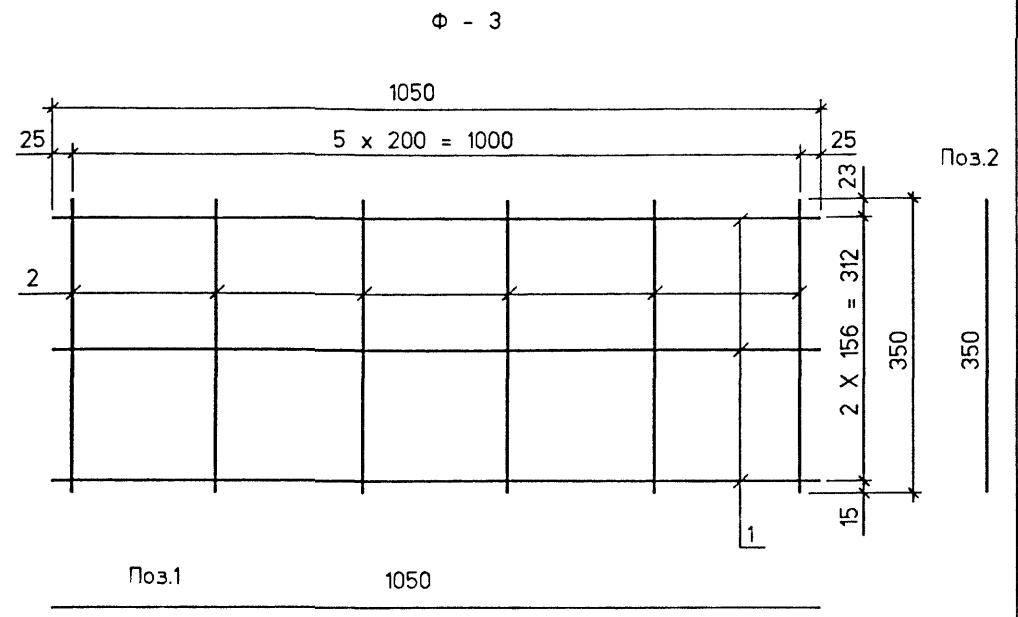
Стадия	Лист	Листов
Р		1

СОЮЗДОРПРОЕКТ

Изм. № Подл. 42013-М-23
Подпись и дата
С.А. К. 01.09.09



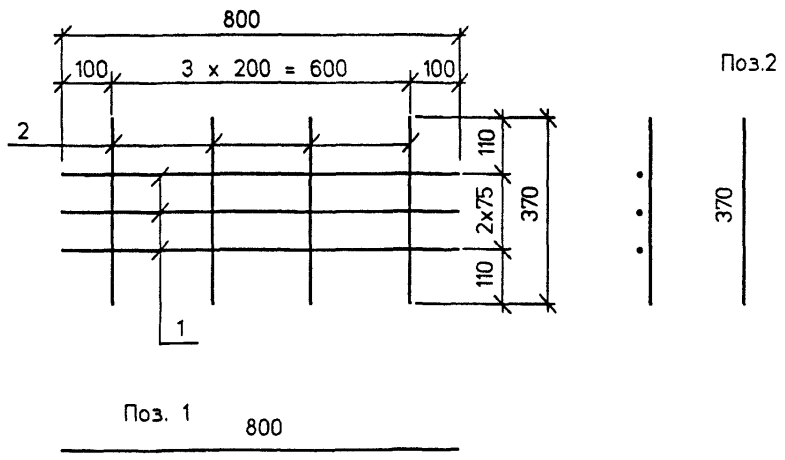
Марка сетки	Поз.	Наименование	Кол	Масса ед.кг	Масса сетки.кг
Ф - 1	1	∅ 8АІ , l = 300	2	0.12	0.6
	2	∅ 8АІ , l = 250	3	0.10	
Ф - 2	1	∅ 8АІ , l = 830	2	0.33	1.4
	2	∅ 8АІ , l = 250	7	0.10	
Ф - 3	1	∅ 8АІ , l = 1050	3	0.42	2.1
	2	∅ 8АІ , l = 350	6	0.14	



ГОСТ на сортамент и марки сталей см. технические требования

Изм						РФАМ - 0 - 11					
Изм	Колуч	Лист	Идок	Подпись	Дата	Фиксатор			Стадия	Лист	Листов
Н.контр.	Федоров								Р		1
Нач.ОИС	Федоров								СОЮЗДОРПРОЕКТ		
Гл.спец.	Старова			02.08							
Вед.инж.	Штеменно										
Инж.Пкат.	Завьялова										

Изм.№подл. 42013-М-24
 Подпись и дата 20.08.00



Марка	Поз.	Наименование	Кол.	Масса ед.кг	Масса кг
СТ	1	∅ 8Al, l = 800	3	0.32	1.6
	2	∅ 8Al, l = 370	4	0.15	

ГОСТ на сортамент и марки стали см. Технические требования

Инв.№подл.	42013-М-25	Подпись и дата	Черт. 11.08.99	Взм.инв.№	
Изм.	Колуч	Лист	№ док	Подпись	Дата
Н.контр.	Федоров				
Нач.ОИС	Федоров				
Гл.спец.	Старова				11.02.98
Вед.инж.	Штеменко				
Инж.Шкат.	Завьялова				

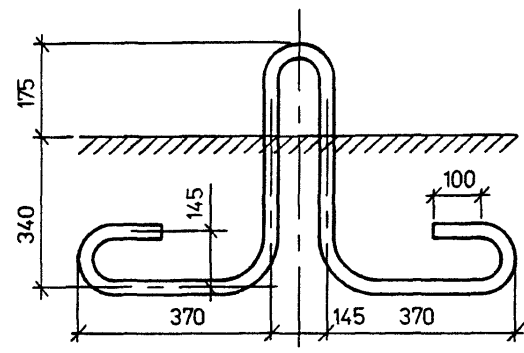
РФАМ - 0 - 12

Сетка торца

Стадия	Лист	Листов
Р		1
СОЮЗДОРПРОЕКТ		

Формат А4

ст-р



ГОСТ на сортамент и марки стали см. Технические требования

РФАМ - 0 - 13

Петля

Изм.	Колуч	Лист	№ док	Подпись	Дата
Н.контр.	Федоров				
Нач.ОИС	Федоров				
Гл.спец.	Старова				11.02.98
Вед.инж.	Штеменко				
Инж.Шкат.	Завьялова				

∅ 25Al, l = 2250
ГОСТ см.Технические требования

Стадия	Масса	Масштаб
Р	8.7 кг	1:10
Лист	Листов 1	
СОЮЗДОРПРОЕКТ		

Формат А4

Ведомость расхода стали на сборные плиты пролетного строения и монолитные участки

Марка элемента	Напрягаемая арматура, кг класса	Вязальная проволока, кг	Изделия арматурные, кг								Изделия закладные и анкеры, кг											Общий расход, кг			
			Арматура класса								Всего	Арматура класса								Прокат			Всего		
			A-I				A-II(AIII)					B-I	A-I			A-II(AIII)			A-III		См. Тех. треб.				
			ГОСТ 7348-81		ГОСТ 3282-74		ГОСТ 5781-82		ГОСТ 5781-82			ГОСТ 6727-80	ГОСТ 5781-82			ГОСТ 5781-82			ГОСТ 5781-82		См. Тех. треб.				
			№5	№2	№6	№8	Итого	№10				Итого	№4	№6	№14	№25	Итого		№12	Итого	№18			Итого	№10
Б1200.99.40-ТВ.АII(AIII)-1	244	1	59	139	198	59			59	257	3	8	4	35	47			—	40	40	5		5	95	597
Б1200.99.40-ТВ.АII(AIII)-2	244	1	59	139	198	50			50	248	3	8	4	35	47			—	40	40	5		5	95	588
УМС-ТАI-1				11	11	—			—	11					—			—					—	11	
УМС-ТАII(AIII)-2				11	11	—			—	11					—		5	5			5		5	10	21

Инв.№ подл. 42013-М-26
 Подпись и дата С.А. 27.02.98
 Взам.инв.№

ГОСТ на сортамент и марки сталей см. Технические требования

Изм						РФАМ - 0 - 14РС					
Колуч	Лист	Индок	Подпись	Дата							
Н.контр.	Федоров										
Нач.ОИС	Федоров										
Гл.спец.	Старова			7.02.98		Ведомость расхода стали					
Вед.инж.	Штеменко										
Инж. III кат.	Завьялова										
						Стадия	Лист	Листов			
						Р		1			
						СОЮЗДОРПРОЕКТ					

Расход материалов на блоки и металлические изделия мостового полотна

Таблица 1

Ширина тротуара	Блоки мостового полотна сборные железобетонные																				Блоки перильного ограждения			Металлические изделия мостового полотна											Итого на блоки и металлические изделия мостового полотна				
	Бетон класса В35	Сталь арматурная класса			Прокат		Прокат		сталь армат класса	Прокат					Метизы					Бетон класса В35	Сталь арматурная		Прокат		Метизы														
		A-I	A-III(A-III)		Листовой	Сортовой	Листо-вой	Сталь сортовая	A-II(A-III)	Листовой			Сталь сортовая		Болты			Гайки	Шайбы		класс	класс	Сталь листо-вая	Сталь сортовая															
	ГОСТ 26633-91	ГОСТ 5781-82 *			ГОСТ 19903-74 *	ГОСТ 8732-78	ГОСТ 19903-74 *	ГОСТ 8240-89	ГОСТ 8645-68	ГОСТ 5781-82 *	ГОСТ 19903-74 *					ГОСТ 8239-81 *	ГОСТ 8540-86	ГОСТ 8645-68 *	ТМ-2-Ж-78 ИЖМЕТА	ГОСТ 7805-70 *	ГОСТ 798-70 *	ГОСТ 7802-81 *	ГОСТ 798-70 *	ГОСТ 5915-70 * 5916-70 *	ГОСТ 6958-78 *	A-I	A-II (A-III)												
м ³	кг	кг	кг	кг	кг	кг	кг	кг	кг	кг	кг	кг	кг	кг	кг	кг	кг	кг	кг	кг	кг	кг	кг	кг	кг	кг	кг	кг	кг										
0,75	4,08	4,8	616,8	16,8	135,6	144,0	3,6	496,8	168,0	198,0	24,0	0,6	30,0	30,0	55,2	54,0	239,0	12,0	372,0	0,048	5,88	8,4	2,28	0,048	4,08	4,8	640,8	892,8	1034,6	16,8									
1,00	4,56	4,8	669,6	16,8	135,6	144,0	3,6	496,8	168,0	198,0	24,0	0,6	30,0	30,0	55,2	54,0	243,0	12,0	372,0	0,048	5,88	8,4	2,28	0,048	4,56	4,8	693,6	892,8	1038,6	16,8									
1,50	5,52	7,2	798,0	16,8	154,8	144,0	3,6	496,8	168,0	198,0	24,0	0,6	30,0	30,0	55,2	54,0	245,0	12,0	372,0	0,048	5,88	8,4	2,28	0,048	5,52	7,2	822,0	912,0	1040,6	16,8									

Ведомость расхода материалов на сборные плиты пролетного строения и монолитные участки на габарит

Кате-гория дороги	Габарит	Шири-на тротуа-ра	Сборные плиты пролетного строения											Участки монолитные пролетного строения			Итого на плиты пролетного строения и монолитные участки													
			Бетон класса В35	Сталь арматурная класса										Поло-совая сталь	Бетон класса В35	Арматурная сталь класса		Поло-совая сталь	Бетон класса В35	Арматурная сталь класса				Поло-совая сталь	Прочее					
				A-I					AII(AIII)							A-III	B			B-I	Вяз. пров.	A-I	AII(AIII)			A-III	B			
				ГОСТ 5781-82'					ГОСТ 5781-82'							ГОСТ 7348-81'	ГОСТ 6727-80'			ГОСТ 3282-74'	См.ТТ	ГОСТ 5781-82'				См.ТТ	A-I	AII(AIII)	A-III	B
				ø6	ø8	ø14	ø25	ø10	ø18	ø5	ø4	ø2	ø10			ø8	ø12			ø10	A-I	AII(AIII)	A-III			B				
м	м	м3	т	т	т	т	т	т	т	т	т	т	т	т	т	т	т	т	т	т	т	т	т							
II	Г-11,5	0,75	60,2	0,94	1,95	0,06	0,49	0,81	0,56	3,42	0,05	0,02	0,07	6,0	0,15	0,01	0,01	66,2	3,59	0,82	0,56	3,42	0,08	0,07						
		1,00	60,2	0,94	1,95	0,06	0,49	0,81	0,56	3,42	0,05	0,02	0,07	6,0	0,15	0,01	0,01	66,2	3,59	0,82	0,56	3,42	0,08	0,07						
		1,50	64,5	1,01	2,09	0,06	0,53	0,87	0,60	3,66	0,05	0,02	0,08	6,5	0,16	0,01	0,01	71,0	3,85	0,88	0,60	3,66	0,09	0,07						
III	Г-10	0,75	51,6	0,81	1,67	0,05	0,42	0,69	0,48	2,93	0,04	0,02	0,06	5,1	0,12	0,01	0,01	56,7	3,07	0,70	0,48	2,93	0,07	0,06						
		1,00	51,6	0,81	1,67	0,05	0,42	0,69	0,48	2,93	0,04	0,02	0,06	5,1	0,12	0,01	0,01	56,7	3,07	0,70	0,48	2,93	0,07	0,06						
		1,50	55,9	0,87	1,81	0,06	0,46	0,75	0,52	3,18	0,04	0,02	0,07	5,6	0,13	0,01	0,01	61,5	3,33	0,76	0,52	3,18	0,08	0,06						
IV	Г-8	0,75	43,0	0,67	1,39	0,04	0,35	0,58	0,40	2,44	0,03	0,01	0,05	4,2	0,10	0,01	0,01	47,2	2,55	0,59	0,40	2,44	0,06	0,04						
		1,00	43,0	0,67	1,39	0,04	0,35	0,58	0,40	2,44	0,03	0,01	0,05	4,2	0,10	0,01	0,01	47,2	2,55	0,59	0,40	2,44	0,06	0,04						
		1,50	47,3	0,74	1,53	0,05	0,39	0,63	0,44	2,69	0,04	0,01	0,06	4,6	0,11	0,01	0,01	51,9	2,82	0,64	0,44	2,69	0,07	0,05						
V	Г-6,5	0,75	38,7	0,61	1,25	0,04	0,32	0,52	0,36	2,20	0,03	0,01	0,05	3,7	0,09	0,01	0,01	42,4	2,31	0,53	0,36	2,20	0,06	0,04						
		1,00	38,7	0,61	1,25	0,04	0,32	0,52	0,36	2,20	0,03	0,01	0,05	3,7	0,09	0,01	0,01	42,4	2,31	0,53	0,36	2,20	0,06	0,04						
	Г-4,5	0,75	30,1	0,47	0,98	0,03	0,25	0,40	0,28	1,71	0,02	0,01	0,04	2,8	0,07	0,01	0,01	32,9	1,80	0,41	0,28	1,71	0,05	0,03						
		1,00	30,1	0,47	0,98	0,03	0,25	0,40	0,28	1,71	0,02	0,01	0,04	2,8	0,07	0,01	0,01	32,9	1,80	0,41	0,28	1,71	0,05	0,03						

Инв.№подл. 42013-М-27
Подпись и дата 08.08.99

ГОСТ на сортамент и марки сталей см. Технические требования

Изм	Колуч	Лист	Идок	Подпись	Дата
	Н.контр.	Федоров			
	Нач.ОИС	Федоров			
	Гл.спец.	Старова			4.02.98
	Вед.инж.	Штеменко			
	Инж.ИИ кат.	Завьялова			

РФАМ - 0 - 15ВМ

Ведомость расхода материалов на пролетное строение

Стадия	Лист	Листов
Р	1	2
СОЮЗДОРПРОЕКТ		

Сечение X	Усилия							Расчет на прочность по изгиб. моменту		Геометрические характеристики				Расчет на трещиностойкость																
	M _{св} ^H	M _{ом} ^H	M _{прод} ^H	M _{a11} ^H	M _{нк80} ^H	ΣM ^H	M _{пред}	A _{ред} ^I	J _{ред} ^I	W _{ред} ^{B I}	W _{ред} ^{H I}	σ _p	N _p	M _p	σ _{B I}	σ _{H I}	Трещина	В сечении γ = ц.т.												
	M _{св} ^P	M _{ом} ^P	M _{прод} ^P	M _{a11} ^P	M _{нк80} ^P	ΣM ^P													A _{ред} ^{II}	J _{ред} ^{II}	W _{ред} ^{B II}	W _{ред} ^{H II}	σ _{пот I}	N _{пот}	M _{пот}	σ _{B II}	σ _{H II}	σ _{B III}	σ _{H III}	σ _{ср норм}
м	кНм	кНм	кНм	кНм	кНм	кНм	см ²	МПа	кНм	10 ⁻³ м ²	10 ⁻³ м ⁴	10 ⁻³ м ³	10 ⁻³ м ³	МПа	кН	кН·м	МПа	МПа	см	МПа										
6/2=5.7	142	15	68	225	219	450	23.55	647	375	5	24	27	1157.5	2512	275	1.21	11.64	0	0.15											
	156	17	93	378	241	645	1055													413	6	27	28	91.0	312	36	1.26	11.44	-	5.72
	0	0	0	35	33	35	10.15													413	6	27	28	12.4	312	36	4.39	6.41	-	5.72
5.0	140	15	67	224	216	446	23.55	647	375	5	24	27	1157.5	2512	275	1.12	11.72	0	0.21											
	154	17	92	378	238	640	1055													413	6	27	28	91.0	312	36	1.18	11.52	-	5.72
	6	1	3	41	39	51	10.15													413	6	27	28	12.4	312	36	4.85	6.53	-	5.72
4.2	132	14	63	215	205	424	23.55	621	372	5	24	26	1157.5	2512	277	0.70	12.25	0	0.29											
	146	16	87	362	226	610	1055													410	5	24	26	91.0	318	37	0.76	12.04	-	5.74
	13	1	6	47	46	68	5.07													410	5	27	28	12.9	318	37	4.31	7.10	-	5.74
2.7	103	11	49	170	162	333	18.84	507	366	5	23	25	1157.5	2010	225	0.21	10.34	0	0.45											
	113	12	67	286	178	478	1055													405	5	23	25	91.0	239	28	0.25	10.19	-	4.73
	26	3	12	60	59	101	-													405	5	26	26	10.8	239	28	3.11	6.23	0.0071	4.73
1.2	53	6	25	97	110	195	9.42	285	361	5	22	24	1157.5	1005	113	0.04	5.32	0	0.72											
	59	6	35	163	121	263	1055													399	5	25	25	91.0	100	12	0.06	5.28	-	2.63
	40	4	19	78	92	155	-													399	5	25	25	5.5	100	12	1.59	3.28	0.011	2.63
0	0	0	0	0	0	0	-	-	355	4	22	23	-	-	-	-	-	-	-											
	0	0	0	0	0	0	-													394	5	25	24	-	-	-	-	-	-	1.14
	50	5	24	106	167	246	-													394	5	25	24	-	-	-	-	-	-	0.027
55	6	33	179	184	278	-	-	-	-	-	-	-	-	-	-	-	-	0.030	-											

Вид деформации	Ед. изм.	От собственного веса		От всей постоянной нагрузки			От временной нагрузки		
		При выемке из опалубки	Через 3 мес.	Через 1 год	Через 2.5 года	A 11	НК-80	Допускаемый	
Прогиб в середине пролета	мм	-18.0	-27.7	-24.8	-16.2	21.8	21.2	28.5	
Угол поворота на опоре	рад	-0.0055	-0.0083	-0.0076	-0.0053	0.0063	0.0063	*)	

*) См. СНиП 2.05.03-84 п.145
 1 кН = 0,102 тс
 1 МПа = 10,2 кгс/см²
 1 кН·м = 0,102 тс·м

$\sigma_B^I \geq -0.8Rbt.ser = -1.32 \text{ МПа}$ $\sigma_H^{III} \geq -1.4(2.0)Rbt.ser = -3.9 \text{ МПа}$ $\tau_b \leq Rb.sh = 3.25 \text{ МПа}$
 $\sigma_H^I \leq Rb.mc1 = 14.45 \text{ МПа}$ $\sigma_{mc} \leq Rb.mc2 = 16.7 \text{ МПа}$ $\sigma_{ср норм} \leq 0.015 \text{ см}$
 $\sigma_B^{III} \leq Rb.mc2 = 16.7 \text{ МПа}$ $\sigma_{mt} \geq -0.85Rbt.ser = -1.65 \text{ МПа}$ $\sigma_{ср накл} \leq 0.015 \text{ см}$

Изм	Колуч	Лист	Идок	Подпись	Дата
Н.контр.	Федоров				
Нач.ОИС	Федоров				
Гл.спец.	Старова				4/2/88
Вед.инж.	Штеменко				

РФАМ - 0 - 16

Расчетный лист №1

L = 12 м . h = 0.4 м

Стадия	Лист	Листов
Р		1

СОЮЗДОРПРОЕКТ

Инв.№ подл. 42013-М-29
 Подпись и дата 27.08.88

Сече- ние X	Усилия						Расчет на проч- ность по изгиб. моменту		Геометрические характеристики				Расчет на трещиностойкость							
	M _{св} ^H	M _{ом} ^H	M _{прост} ^H	M _{ат1} ^H	M _{нк80} ^H	ΣM ^H	A _{рр}	M _{пред}	A _{ред} ^I	J _{ред} ^I	W _{ред} ^B	W _{ред} ^H	σ _p σ _{пот} ^I	N _p	M _p	σ _B ^I σ _B ^{I6}	σ _H ^I σ _H ^{I6}	Трещина	В сечении y = ц.т.	
	M _{св} ^P	M _{ом} ^P	M _{прост} ^P	M _{ат1} ^P	M _{нк80} ^P	ΣM ^P														A _{рс}
	Q _{св} ^H	Q _{ом} ^H	Q _{прост} ^H	Q _{ат1} ^H	Q _{нк80} ^H	ΣQ ^H	A _{рс}	A _{ред} ^{II}	J _{ред} ^{II}	W _{ред} ^B	W _{ред} ^H	σ _{ср} ^{II}	σ _{ср} ^{III}	N _{пот}	M _{пот}	σ _B ^{II}	σ _H ^{II}	σ _{ср} ^{накл}	τ _с σ _{тс}	
кНм кН	кНм кН	кНм кН	кНм кН	кНм кН	кНм кН	кНм кН	см ² МПа	кНм	10 ⁻³ м ²	10 ⁻³ м ⁴	10 ⁻³ м ³	10 ⁻³ м ³	МПа	кН	кН·м	МПа	МПа	см	МПа	
l/2= =5.7	142	15	131	143	216	505	23.55						1157.5							
	156	17	198	275	238	646	1055		375	5	24	27	91.0	2512	275	1.21	11.64	0	0.14	
	0	0	0	22	33	33	10.15	647	413	6	27	28	12.4	307	36	1.26	11.44	—	5.73	
4.2	132	14	122	136	202	470	23.55						1157.5							
	146	16	184	262	223	608	1055		372	5	24	26	91.0	2512	277	0.70	12.25	0	0.31	
	13	1	12	29	46	73	10.15	621	410	5	27	28	12.9	312	37	0.76	12.04	—	5.75	
2.7	103	11	93	107	159	366	18.84						1157.5							
	113	12	142	208	175	475	1055		366	5	23	25	81.0	2010	225	0.21	10.34	0	0.49	
	26	3	25	38	58	112	—	507	405	5	26	26	10.8	235	28	0.25	10.19	0.0073	4.74	
1.2	53	6	47	48	80	186	9.42						1157.5							
	59	6	72	127	88	263	1055		361	5	22	24	91.0	1005	113	0.04	5.32	0	0.68	
	40	4	37	40	67	147	—	285	399	5	25	25	5.5	99	12	0.06	5.28	0.010	2.62	
0.4	19	2	16	14	27	64	5.93						1157.5							
	21	2	25	53	29	101	1055		359	5	22	23	91.0	633	72	-0.66	4.01	0	0.73	
	47	5	40	35	67	158	—	187	398	5	25	25	4.0	59	7	-0.65	3.99	0.012	1.83	
0	0	0	0	0	0	0	—						100.2							
	0	0	0	0	0	0	—		355	4	22	23	—	—	—	—	—	—	0.74	
	50	5	40	28	65	160	—		394	5	25	24	—	—	—	—	—	0.018	—	
	55	6	63	156	71	195	—											0.030	—	

Ив.Н.Орлод.
42013-М-30
Подпись и дата
28.08.09

Вид деформации	Ед. изм.	От собственного веса		От всей постоянной нагрузки			От временной нагрузки		
		При выемке из опалубки	Через 3 мес.	Через 1 год	Через 25 года	A 11	НК-80	Допускаемый	
Прогиб в середине пролета	мм	-18.0	-27.7	-16.9	-7.5	13.6	20.5	28.5	
Угол поворота на опоре	рад	-0.0055	-0.0083	-0.0054	-0.0028	0.0038	0.0058	*)	

*) См. СНиП 2.05.03-84 п.145
1 кН = 0,102 тс
1 МПа = 10,2 кгс/см²
1 кН·м = 0,102 тс·м

$\sigma_B^I \geq -0.8Rbt.ser = -1.32 \text{ МПа}$ $\sigma_H^{III} \geq -1.4(2.0)Rbt.ser = -3.9 \text{ МПа}$ $\tau_b \leq Rb.sh = 3.25 \text{ МПа}$
 $\sigma_H^I \leq Rb.mc1 = 14.45 \text{ МПа}$ $\sigma_{тс} \leq Rb.mc2 = 16.7 \text{ МПа}$ $\sigma_{ср}^{норм} \leq 0.015 \text{ см}$
 $\sigma_B^{III} \leq Rb.mc2 = 16.7 \text{ МПа}$ $\sigma_{тс} \geq -0.85Rbt.ser = -1.65$ $\sigma_{ср}^{накл} \leq 0.015 \text{ см}$

Изм. Колуч. Лист. Идок. Подпись. Дата.

И.контр. Федоров
Нач.ОИС Федоров
Г.л.спец. Старова
Вед.инж. Штеменко

РФАМ - 0 - 17

Расчетный лист N 2
L = 12 м . h = 0.4 м

Стадия. Лист. Листов
Р. 1 1

СОЮЗДОРПРОЕКТ

ПРОЛЕТНЫЕ СТРОЕНИЯ СБОРНЫЕ ЖЕЛЕЗОБЕТОННЫЕ
ИЗ ПЛИТ С ПРЕДВАРИТЕЛЬНО НАПРЯГАЕМОЙ АРМАТУРОЙ
ДЛЯ МАЛЫХ И СРЕДНИХ МОСТОВ И ПУТЕПРОВОДОВ ,
РАСПОЛОЖЕННЫХ НА АВТОМОБИЛЬНЫХ ДОРОГАХ ОБЩЕГО ПОЛЬЗОВАНИЯ
РОССИЙСКОЙ ФЕДЕРАЦИИ

ВЫПУСК 0

Пролетное строение длиной 12 м , высотой 0,4 м
из плит, армированных пучками из 24 проволок
класса В по ГОСТ 7348-81*

РАБОЧИЕ ЧЕРТЕЖИ

Для опытного строительства

ЛНВ. N 42013-М
(стр. 31 ÷ 37)

ЛНВ. N лист. 1
42013-М-1
Получено в отделе
ВЗСВ - 5. N
01.01.01

ПРОЛЕТНЫЕ СТРОЕНИЯ СБОРНЫЕ ЖЕЛЕЗОБЕТОННЫЕ
 ИЗ ПЛИТ С ПРЕДВАРИТЕЛЬНО НАПРЯГАЕМОЙ АРМАТУРОЙ
 ДЛЯ МАЛЫХ И СРЕДНИХ МОСТОВ И ПУТЕПРОВОДОВ,
 РАСПОЛОЖЕННЫХ НА АВТОМОБИЛЬНЫХ ДОРОГАХ ОБЩЕГО ПОЛЬЗОВАНИЯ
 РОССИЙСКОЙ ФЕДЕРАЦИИ

ВЫПУСК 0 гон

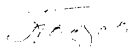
Вариант плиты длиной 12 м, высотой 0,4 м
 для строительства в районах с сейсмичностью
 до 9 баллов включительно

РАБОЧИЕ ЧЕРТЕЖИ


Для опытного строительства

Разработаны институтом "Союздорпроект"

Директор "Союздорпроект" "

 /Пустовая Ю.В./

Главный инженер проекта

 /Старова Л.Н./
 16.05.2000г

Обозначение документа	Наименование	Стр.
РФАМ-0-ТТгон	Технические требования	32
РФАМ-0-18	Плита пролетного строения П1200.99.40-...-1С(2С) Схема армирования плиты ненапрягаемой арматурой	33
РФАМ-0-19	Сетка вертикальная С-ТАИ-13(14,15,16,17)	35
РФАМ-0-20	Каркас нижний К-ТАИ-3	36
РФАМ-0-21РС	Ведомость расхода стали	37

Настоящие рабочие чертежи сборных предварительно напряженных железобетонных плит пролетных строений длиной 12 м , высотой 0,4 м разработаны для строительства мостов и путепроводов на автомобильных дорогах общего пользования Российской Федерации в районах с сейсмичностью до 9 баллов включительно.

Настоящие чертежи являются дополнением к инв.№42013-М. При изготовлении плит руководствоваться ТУ 5851-004-01388383-98, Техническими требованиями (см.стр.3) и настоящим дополнением

1. МАРКИРОВКА ПЛИТ

Маркировка плит дана в соответствии с принятой в Технических требованиях (см. стр.9)

Например: П 1200.99.40-ТВ.АIII-1С

3 - тья группа

1 или 2 - тип плиты в зависимости от положения ее в габарите

С - плиты устанавливаемые в районах с сейсмичностью до 9 баллов включительно

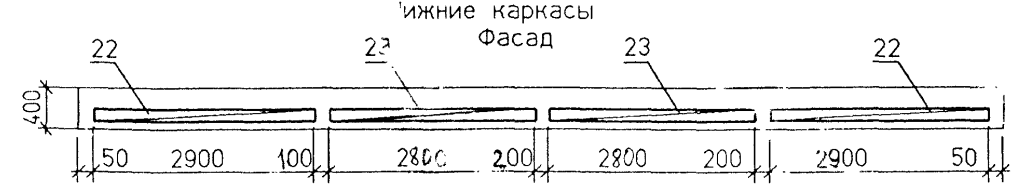
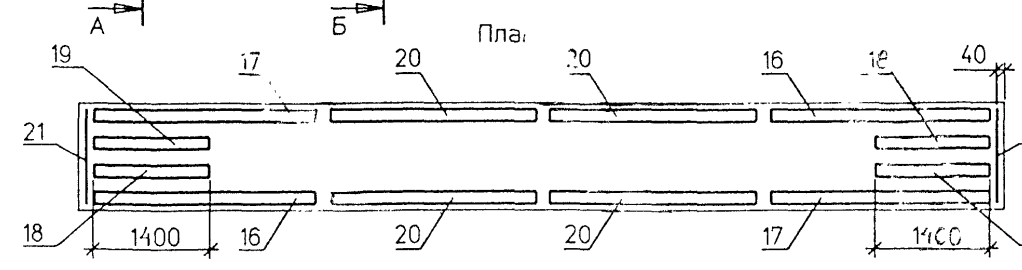
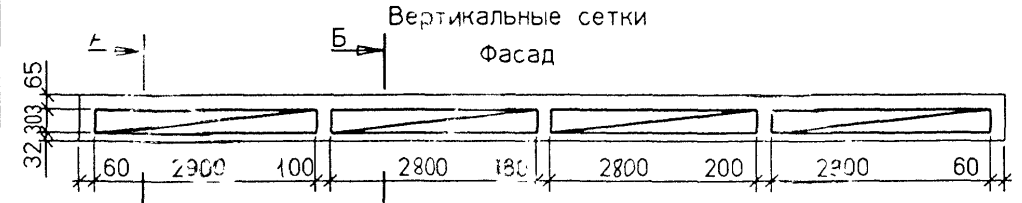
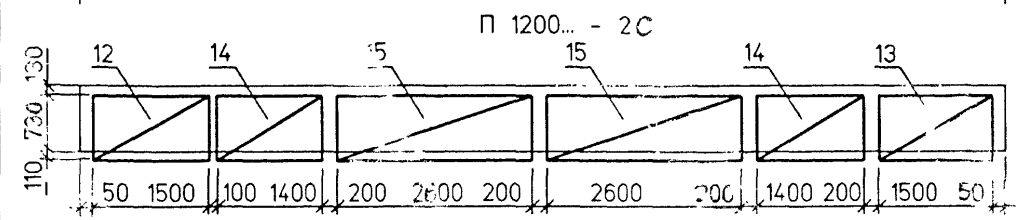
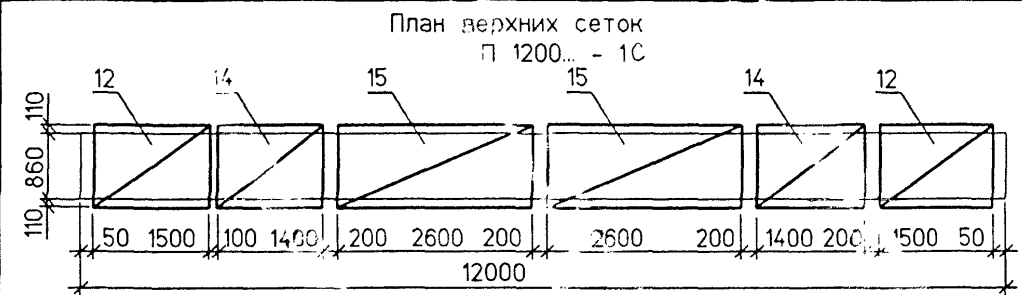
Инв.№испол. 42013-М-32
 Подпись 28.11.01
 Дата 28.11.01

РФАМ-0					
Изм.	Кол.	Лист	Изд.	Подпись	Дата
И.контр.		Федоров		[Подпись]	
Нач.ОИС		Федоров		[Подпись]	
Гл. спец.		Старова		[Подпись]	15.05.01
Вед. инж.		Штеменко		[Подпись]	
Инж. III кат.		Завьялова		[Подпись]	

Содержание		
Стадия	Лист	Листов
Р	1	1
СОЮЗДОРПРОЕКТ		

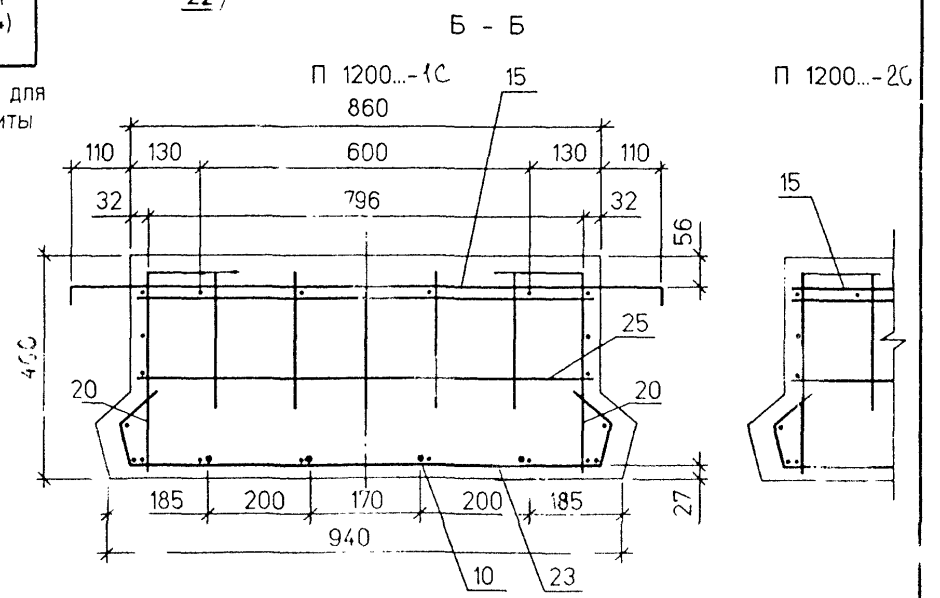
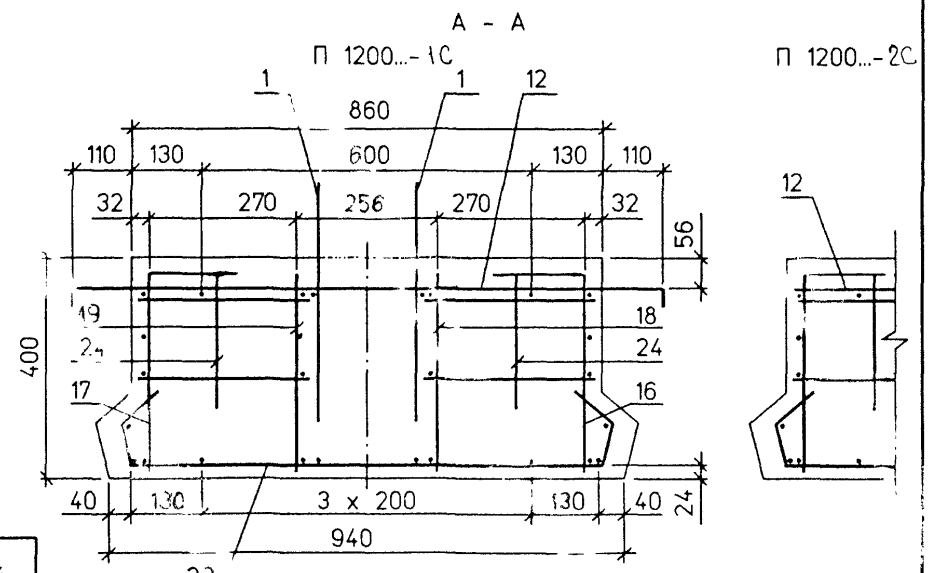
РФАМ-0-ТТгон					
Изм.	Кол.	Лист	Изд.	Подпись	Дата
И.контр.		Федоров		[Подпись]	
Нач.ОИС		Федоров		[Подпись]	
Гл. спец.		Старова		[Подпись]	15.05.01
Вед. инж.		Штеменко		[Подпись]	
Инж. III кат.		Завьялова		[Подпись]	

Технические требования		
Стадия	Лист	Листов
Р	1	1
СОЮЗДОРПРОЕКТ		



Защитный слой бетона 20 мм. *)

*) Защитный слой для верхних сеток плиты 50 мм для поз 1С 30мм



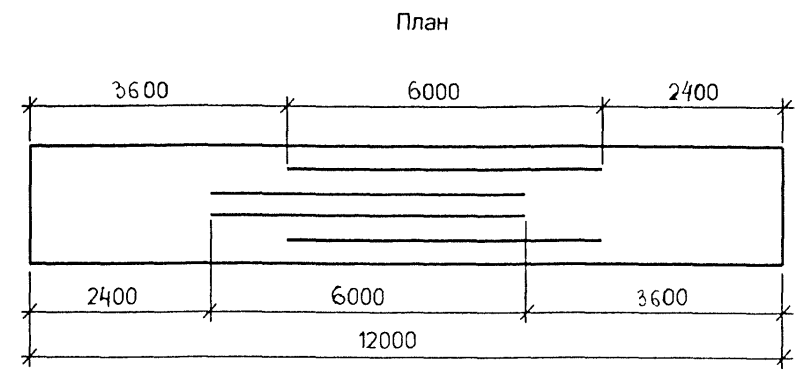
1. Опалубочный чертеж см РФМ - 0 - 3
2. Схему армирования напрягаемой арматурой см Р4 М - 0 - 5
3. Спецификацию см. лист 2

Изм. № Подп. и дата
42013-М-33 04/01/13

РФМ - 0 - 18			
Изм	Колуч	Лист	Индок
Н.контр	Федоров	Подпись	Дата
Нач.ОИС	Федоров		
Гл. спец.	Старова		
Вед. инж.	Штеменко		
Инж. III кат.	Завьялова		
Плита пролетного строения П 1200 99 40			
Схема армирования плит напрягаемой арматурой			
Статус	Лист	Листов	
1	1	2	
СОЮЗДОРПРОЕКТ			

Поз	Наименование	Колна исп.		Обозначение документа	Масса ед.кг
		1	2		
	Изделие закладное				
1	Петля Ø 25A1	4	4	РФАМ - 0 - 13	8,7
	Пучок арматурный				
7	Н 12 - ТВ - 1	1	1	РФАМ - 0 - 6	52,7
8	Н 12 - ТВ - 2	2	2	РФАМ - 0 - 6	52,7
9	Н 12 - ТВ - 3	2	2	РФАМ - 0 - 6	52,7
	Стержень отдельный				
10	Ø22AIII . l = 6000	4	4	РФАМ - 0 - 18	17,9
	Сетка верхняя				
12	СВ-ТАII(AIII)-1	2		РФАМ - 0 - 7	17,2
	СВ-ТАII(AIII)-4		1	РФАМ - 0 - 8	14,9
13	СВ-ТАII(AIII)-5		1	РФАМ - 0 - 8	14,9
14	СВ-ТАII(AIII)-2	2		РФАМ - 0 - 7	8,1
	СВ-ТАII(AIII)-6		2	РФАМ - 0 - 8	6,9
15	СВ-ТАII(AIII)-3	2		РФАМ - 0 - 7	9,7
	СВ-ТАII(AIII)-7		2	РФАМ - 0 - 8	8,7
	Сетка вертикальная				
16	С-ТАI-13	2	2	РФАМ - 0 - 19	14,7
17	С-ТАI-14	2	2	РФАМ - 0 - 19	14,7
18	С-ТАI-15	2	2	РФАМ - 0 - 19	5,6
19	С-ТАI-16	2	2	РФАМ - 0 - 19	5,6
20	С-ТАI-17	4	4	РФАМ - 0 - 19	4,9
	Сетка торца				
21	СТ-ТАI	2	2	РФАМ - 0 - 12	1,6
	Каркас нижний				
22	К-ТАI-1	2	2	РФАМ - 0 - 10	21,5
23	К-ТАI-3	2	2	РФАМ - 0 - 20	10,4
24	Фиксатор Ф-ТАI-1	8	8	РФАМ - 0 - 11	0,6
25	Ф-ТАI-2	6	6	РФАМ - 0 - 11	1,4
26	Ф-ТАI-3	10	10	РФАМ - 0 - 11	2,1

Расположение отдельных стержней поз. 10



Инв.№, ед.л. 42013-М-34
 Подпись и дата 04.05.04
 Взам.инв.№

Таблица исполнений

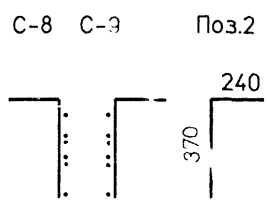
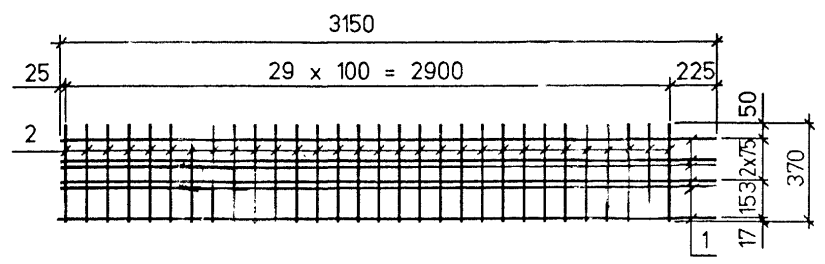
Исп	Марка плит
1	П 1200.99.40-ТВ.АII(AIII)- 1С
2	П 1200.99.40-ТВ.АII(AIII)- 2С

Изм	Колуч	Лист	Док	Подпись	Дата
-----	-------	------	-----	---------	------

РФАМ - 0 - 18

Лист 2

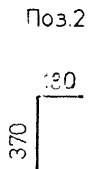
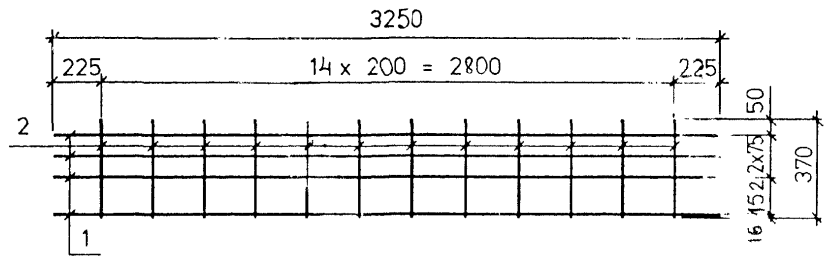
C-TAI-13, C-TAI-14



Марка сетки	Поз.	Наименование	Кол	Масса ед., кг	Масса сетки, кг
C-TAI-13 (C-TAI-14)	1	∅ 8Al, l = 3150	6	1.25	14,7
	2	∅ 8Al, l = 610	30	0.24	
C-TAI-15 (C-TAI-16)	1	∅ 8Al, l = 1750	4	0.69	5,6
	2	∅ 8Al, l = 370	15	0.15	
	3	∅ 8Al, l = 700	2	0.28	
C-TAI-17	1	∅ 6Al, l = 3250	4	0.73	4,9
	2	∅ 6Al, l = 550	15	0.13	

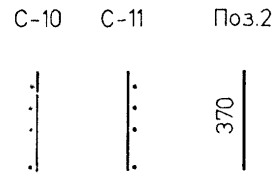
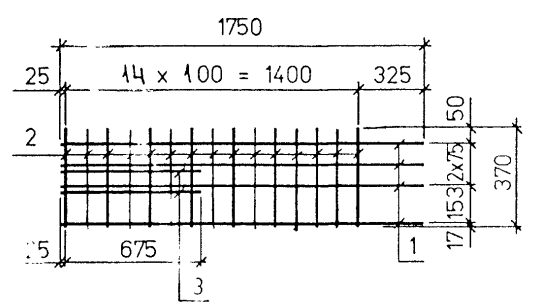
Поз.1 3150

C-TAI-17



Поз.1 3250

C-TAI-15, C-TAI-16



Поз.1 1750

Поз.3 700

1. Нижний стержень поз.1 предусмотрен для фиксации сетки в проектном положении.
2. ГОСТ на сортамент и марки сталей см технические требования

Инв.№подл 42013-М-35
Подпись и дата 05.04.01
Взам.инв.№

Изм	Колуч	Лист	Индок	Подпись	Дата

РФМ - 0 - 19

Сетка вертикальная
C-TAI-13 (14, 15, 16, 17)

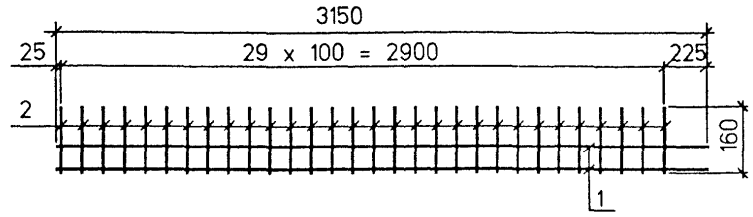
Стадия	Лист	Листов
Р		1

СОЮЗДОРПРОЕКТ

Формат А3

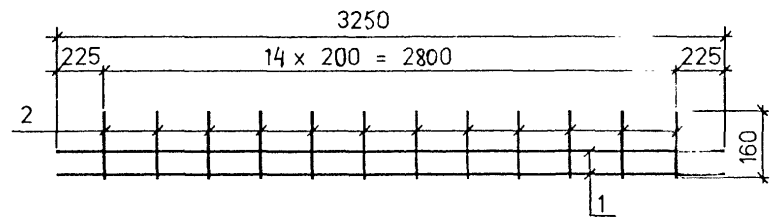
Марка сетки	Поз.	Наименование	Кол	Масса ед., кг	Масса сетки, кг
K-TAI-1	1	∅ 6A1 . l = 3150	8	0,70	21,5
	2	∅ 8A1 . l = 1330	30	0,53	
K-TAI-3	1	∅ 6A1 . l = 3250	8	0,73	10,4
	2	∅ 6A1 . l = 1330	15	0,30	

K-TAI-1

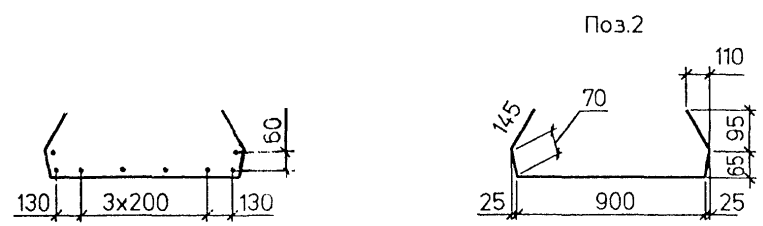
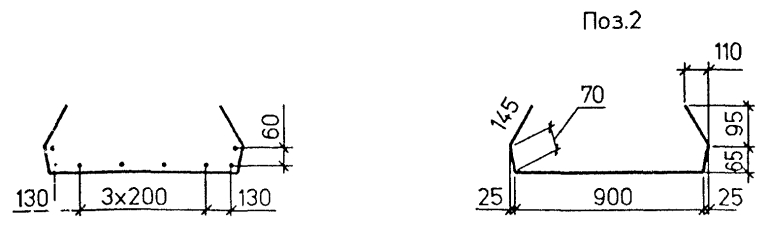


Поз.1 3150

K-TAI-3



Поз.1 3250



Име. Улодл. 42013-М-36
 Подпись и дата 12.04.01
 Взам.инв.№

ГОСТ на сортамент и марки сталей см. технические требования

Изм.	Колуч	Лист	Идок	Подпись	Дат

РФАМ - 0 - 20

Каркас нижний
 K-TAI-3

Стадия	Лист	Листов
Р		1
СОЮЗДОРПРОЕКТ		

Ведомость расхода стали на сборные плиты пролетного строения

Марка элемента	Напрягаемая арматура, кг класса	Вязальная проволока, кг	Изделия арматурные, кг							Всего	Изделия закладные и анкеры, кг										Всего	Общий расход, кг			
			Арматура класса								Арматура класса														
			A-I			A-II(AIII)					Всего	A-I					A-II(AIII)		A-III				Прокат		
			ГОСТ 5781-82'			ГОСТ 5781-82'						ГОСТ 6727-80'	ГОСТ 5781-82'					ГОСТ 5781-82'		См. Тех. треб.					
Ø5	Ø2	Ø6	Ø8	Итого	Ø10			Итого	Ø4	Ø6			Ø14	Ø25	Итого	Ø12	Итого	Ø22	Итого	Ø10		Итого			
Б1200.99.40-ТВ.АII(AIII)-1С	244	1	63	151	214	59			59	273	3	8	4	35	47		-	-	72	72	5		5	127	645
Б1200.99.40-ТВ.АII(AIII)-2С	244	1	63	151	214	50			50	264	3	8	4	35	47		-	-	72	72	5		5	127	636

Изм. № подл. 42013-М-37
 Подпись и дата 15.04.01
 Взам. инв. №

ГОСТ на сортамент и марки сталей см Технические требования

Изм	Колуч	Лист	Идок	Подпись	Дата
Н.контр.	Федоров				
Нач.ОИС	Федоров				
Гл. спец	Старова				15.05.00
Вед инж	Штеменко				
Инж III кат	Завьялова				3-6.01

РФAM - 21РС

Ведомость расхода стали

Стадия	Лист	Листов
Р		1

СОЮЗДОРПРОЕКТ