

ПРОЛЕТНЫЕ СТРОЕНИЯ СБОРНЫЕ ЖЕЛЕЗОБЕТОННЫЕ
ИЗ БАЛОК ДВУТАВРОВОГО СЕЧЕНИЯ
С ПРЕДВАРИТЕЛЬНО НАПРЯГАЕМОЙ АРМАТУРОЙ
ДЛЯ РЕКОНСТРУКЦИИ МОСТОВ И ПУТЕПРОВОДОВ,
РАСПОЛОЖЕННЫХ НА АВТОМОБИЛЬНЫХ ДОРОГАХ ОБЩЕГО ПОЛЬЗОВАНИЯ,

ВЫПУСК 0

БАЛКИ ПРОЛЕТНОГО СТРОЕНИЯ ДЛИНОЙ 22,16 м,
ИЗГОТАВЛИВАЕМЫЕ В ОПАЛУБКЕ БАЛОК ДЛИНОЙ 24 м
ПО ТИПОВОМУ ПРОЕКТУ ИНВ.Н384/46

РАБОЧИЕ ЧЕРТЕЖИ

Разработаны институтом "Союздорпроект"

Главный инженер института



/Браславский В.Д./

И.О. Главного инженера проекта



/Стерова Л.Н./

Обозначение документа	Наименование	Стр.
2649-ИС.0-ТТ	Технические требования	4
2649-ИС.0-1ФЧ	Балка пролетного строения Б2216.174.120	
	Опалубочный чертеж	8
2649-ИС.0-1	Балка пролетного строения Б2216.174.120	
	Арматурный чертеж	11
2649-ИС.0-2ФЧ	Балка пролетного строения Б2216.140.120	
	Опалубочный чертеж	15
2649-ИС.0-2	Балка пролетного строения Б2216.140.120.	
	Арматурный чертеж	17
2649-ИС.0-3	Пучки напрягаемой арматуры класса В	19
2649-ИС.0-4	Сетка плиты СП 174-ТАИ-7	
	СП 174-ТАИ-8	20
2649-ИС.0-5	Сетка плиты СП 140 ТАИ-5	
	СП 140 ТАИ-6	20
2649-ИС.0-6	Сетка ребра СР 120-ТАИ-7	
	СР 120-ТАИ-8	
	СР 120-ТАИ-9	21
2649-ИС.0-7	Сетка вута СВ-ТАИ-4	22
2649-ИС.0-8	Каркас К-ТАИ-4	
	К-ТАИ-5	22
2649-ИС.0-9	Каркас К 15-ТАИ-1	23
2649-ИС.0-10	Каркас К 15-ТАИ-2	
	К 15-ТАИ-7	23
2649-ИС.0-11РС	Ведомость расходов стали	
	Армирование напрягаемой арматурой класса В	
	и ненапрягаемой арматурой класса А-II	24

Обозначение документа	Наименование	Стр.
	Расчетные листы	
2649-ИС.0-12	Усилия в балках	25
2649-ИС.0-13	Расчет по предельным состояниям I группы	
	-на прочность по изгибающему моменту	
	Расчет по предельным состояниям II группы	
	-прогибы и углы поворота.	26
2649-ИС.0-14	Расчет по предельным состояниям II группы	
	-на трещиностойкость	27

2649-ИС.0			
Нач.ОИС	Прохоров	<i>Л.С.</i>	
И.о.ГИП	Старова	<i>В.В.</i>	По 253
Содержание			Стр. Лист Листов
			Р 1 1
			СОЮЗДОРПРОЕКТ

Изд. № подл. 32105-М-3
 Подпись и дата. Взаминд. №

Настоящие рабочие чертежи сборной предварительно напряженной железобетонной балки автодорожного пролетного строения длиной 22,16 метра разработаны по заданию НПО "РОСДОРНИИ" для реконструкции моста.

В настоящем выпуске предусмотрены так же другие типоразмеры балок длиной 22,16 м для возможности компоновки габаритов, предусмотренных в типовом проекте серии 3.503.1-81 выпуск 1-1: Г-10, Г-11,5, Г-13,25+5+13,25, Г-9,5+5+9,5, 2(Г-11,5) и 2(Г15,25).

Балки изготавливаются в опалубке балок длиной 24 метра по типовому проекту серии 3.503-12 выпуск 19 (инв. N384/46).

Балки предназначены для эксплуатации во всех климатических районах, предусмотренных в СНиП 2.01.01-82 "Строительная климатология и геофизика"

Технические требования по изготовлению балок принимать по выпуску 5-5 серии 3.503.1-81 с учетом настоящих требований и ТУ 35-1842-88 с извещением 1

В настоящей серии для удобства маркировки балок территория условно разделена на пять температурных зон в зависимости от средней температуры наиболее холодного месяца и наиболее холодной пятидневки. Характеристика зон дана в таблице 1.

Среднюю температуру наиболее холодного месяца и наиболее холодной пятидневки принимать согласно СНиП 2.01.01-82 "Строительная климатология и геофизика".

МАТЕРИАЛЫ

Для изготовления балок пролетного строения применяется тяжелый бетон по ГОСТ 26633-85, класс бетона по прочности на сжатие В35.

Марка бетона по морозостойкости в зависимости от средней температуры наиболее холодного месяца приведена в таблице 1.

Таблица 1

Средняя температура наиболее холодного месяца	минус 20°C и выше			ниже минус 20°C	
	минус 30°C и выше	ниже минус 30°C до минус 40°C включительно	ниже минус 40°C	ниже минус 30°C до минус 40°C включительно	ниже минус 40°C
Средняя температура наиболее холодной пятидневки с обеспеченностью 0.92					
Номер температурной зоны	1	2	3	4	5
Марка бетона по морозостойкости	F 200			F 300	
Марка бетона по водонепроницаемости	W6				

В качестве напрягаемой арматуры принята стальная проволока диаметром 5 мм класса В по ГОСТ 7348-81*

Для ненапрягаемой рабочей и конструктивной арматуры и закладных изделий следует принимать марки сталей приведенные в таблице 2 в зависимости от средней температуры наиболее холодной пятидневки с обеспеченностью 0.92.

№ документа
32105-М-4
Полный и дата
Взамин №

2649-ИС.0-ТТ					
И.контр	Прохоров			Статус	Лист
Нач.ОИС	Прохоров			Р	1
И.О.ГИП	Старова		18.02.83	Листов	4
Технические требования				СОЮЗДОРПРОЕКТ	

Таблица 2

Номера температурных зон		1	2 и 4	3 и 5
Средняя температура наиболее холодной пятидневки		Минус 30°C и выше	Ниже минус 30°C до минус 40°C включительно	Ниже минус 40°C
1	2	3	4	5
Арматурная сталь класса А-I по ГОСТ 5781-82*	сварные и вязаные сетки и каркасы	СтЗсп СтЗпс СтЗкп по ГОСТ 380-88*	СтЗсп СтЗпс по ГОСТ 380-88*	СтЗсп по ГОСТ 380-88*
	только вязаные сетки и каркасы			СтЗпс по ГОСТ 380-88*
Арматурная сталь класса А-II по ГОСТ 5781-82*	сварные и вязаные сетки и каркасы закладные изделия	Ст5пс (кроме хомутов) и Ст5сп по ГОСТ 380-88*	Ст5сп по ГОСТ 380-88*	—
	только вязаные сетки и каркасы		Ст5пс (кроме хомутов) по ГОСТ 380-88*	—
Арматурная сталь класса Ас-II по ГОСТ 5781-82*	сварные и вязаные сетки и каркасы, закладные изделия	10ГТ по ГОСТ 5781-82*		
Арматурная сталь класса А-III по ГОСТ 5781-82*	сварные и вязаные сетки и каркасы, закладные изделия	25Г2С 35ГС по ГОСТ 5781-82*	25Г2С по ГОСТ 5781-82*	—
	только вязаные сетки и каркасы		35ГС по ГОСТ 5781-82*	25Г2С по ГОСТ 5781-82*

Продолжение таблицы 2

1	2	3	4	5
Прокатная полосовая по ГОСТ 103-76* Широкополосная универсальная по ГОСТ 82-70* Толстолистовая по ГОСТ 19903-74*	сварные закладные изделия	16Д по ГОСТ 6713-91, СтЗсп5-1 по ГОСТ 535-88*, а СтЗпс5-1 по ГОСТ 535-88* Только для изделий работающих на нагрузки с коэффициентом динамики не более 1,1 (закладные изделия для приварки перильного ограждения)	10ХСНД, 15ХСНД по ГОСТ 6713-91, а также все, марки стали (кроме 17ГС и 17Г1С) по ГОСТ 19281-89 не ниже четвертой категории поставки	
Трубы стальные бесшовные по ГОСТ 8732-78*	сварные закладные изделия	Ст2сп по ГОСТ 380-88* 10 и 20 по ГОСТ 1050-88 10Г2 по ГОСТ 4543-71*		

АРМИРОВАНИЕ НАПРЯГАЕМОЙ АРМАТУРОЙ

Напрягаемая арматура - прямолинейные горизонтальные пучки из 24 проволочек диаметром 5 мм класса В по ГОСТ 7348-81*

Часть пучков "обрывается" в пролете. "Обрыв" пучков осуществляется изоляцией концевых участков пучков. Качество изоляции проверяется величиной проскальзывания изолированной части пучков при передаче усилия натяжения напрягаемой арматуры на бетон. Проверку производить на стадии освоения конструкции балок или при изменении конструкции (материала) изоляции пучков.

Величина "ухода" пучка при обрезке арматуры через два дня после натяжения определяется по формуле:

$$\Delta l = \frac{\sigma_{con2}}{E_p} \cdot l_{изол} \quad E_p = 1.77 \cdot 10^5 \text{ МПа}$$

где $l_{изол}$ - длина изолированной части пучка.

Контролируемое усилие, передаточная прочность бетона (прочность бетона в момент передачи усилия обжатия на бетон) и прочие характеристики балки даны в таблице 6.

Таблица 6

Натяжение пучков			Контролируемое напряжение в арматуре после ее натяжения		Передаточная прочность бетона
Начальное напряжение в арматуре σ_p	Усилие в пучке	Вытяжка при натяжении с одной стороны	после заанкеривания σ_{con1}	через 2 дня σ_{con2}	
МПа	кН	мм	МПа	МПа	МПа
1002,25	472,0	I5I	975,74	949,0	75% B35 70% B40
1 кН = 0,10197 тс			1 МПа = 10,197 кгс/см ²		
Кратковременный выгиб балок после передачи усилия обжатия на бетон (в середине пролета), мм			Б 22I6.140.120	24,3	
			Б 22I6.174.120	23,4	
			Б 22I6.180.120	23,2	
			Б 22I6.194.120	22,9	

При назначении начального напряжения в арматуре в проекте учтены следующие потери предварительного напряжения арматуры:

1. Релаксация напряжений арматуры - σ_1 (50% на стадии натяжения и 50% на стадии эксплуатации); $\sigma_1 = 53,6$ МПа,
2. Деформация анкеров, расположенных у натяжных устройств, из расчета по 2 мм на один анкер, что соответствует 26,5 МПа - σ_2
3. Быстронатекающая ползучесть - $\sigma_3 = 14,2$ МПа
4. Усадка и ползучесть бетона - σ_7 и σ_8 ;
 $\sigma_7 = 35$ МПа, $\sigma_8 = 43,8$ МПа.

При натяжении арматуры в зависимости от конкретных условий производства, необходимо дополнительно учесть следующие потери:

1. Потери от температурного перепада при натяжении на упоры

$$\sigma_2 = 1,25 \times \Delta t \text{ (МПа)}$$

где Δt - разность между температурой нагреваемой арматуры и неподвижных упоров, расположенных вне зоны нагрева, воспринимающих усилие натяжения, °С

2. Потери от деформации стальной формы - σ_5

$$\sigma_5 = \eta \frac{\Delta l}{l} \cdot E_s \text{ (МПа); } \quad \eta = \frac{n-1}{2n}$$

где n - число групп арматурных элементов, натягиваемых одновременно

Δl - сближение упоров на линии действия усилия предварительного обжатия, определяемое из расчета деформаций формы,

l - расстояние между наружными гранями упоров,

E_s - модуль упругости стали форм, МПа

Начальное напряжение в арматуре на заводе будет равно:

$$\sigma_p^{зав} = \sigma_p + \sigma_2 + \sigma_5$$

при этом должно соблюдаться условие $\sigma_p^{зав} < 1160,5$ МПа при невыполнении этого условия необходимо обращаться в проектную организацию.

Для конструкций с естественным твердением бетона необходимо произвести перерасчет балок, так как потери от усадки и ползучести бетона σ_6 , σ_7 и σ_8 учтены в проекте с учетом тепловой обработки бетона.

№ 32105М-6
Подпись и дата (взвешиваю)

2640-ИС.О-ТТ

Лист

3

Отпускная прочность бетона в зависимости от величины консольного свеса балок при складировании, перевозке и монтаже балок приведена в таблице 7. При перевозке балок с величиной свеса консоли не указанной в таблице 7, отпускная прочность бетона определяется по интерполяции.

Таблица 7

Температурная зона	Класс бетона по прочности на сжатие	Минимальная отпускная прочность в % от проектной прочности		Величина консольного свеса балки, м при отпускной прочности бетона					
		при положительной температуре	при отрицательной температуре (замораживание)	70%	75%	80%	83% через 7 дн.	90% через 16 дн.	100% через 28 дн.
1 2 4	B35	75	75	-	1,33	1,48	1,57	1,70	1,86
3, 5		100*							
1 2 4	B40	75	75	1,33	1,54	1,62	1,71	1,84	2,01
3, 5		100*							

* Конструкции, изготавливаемые из бетона с применением комплексных воздухововлекающих (газообразующих) и пластифицирующих добавок, допускается замораживать при прочности бетона 75% от проектной.

МАРКИРОВКА БАЛОК

Маркировка балок дана в соответствии с принятой в выпуске 5-5 серии 3.503.1-81 и состоит из трех групп обозначений, разделенных дефисом, например:

Б 22I6.140.120-ТВ.АII-3

1-ая группа

Буква Б - балка, тип конструкции

22I6 - длина балки в см

140.174.180.194 - ширина верхней плиты балки по бетону в см

120 - высота балки в см

2-ая группа

Т=1, 2, 3, 4 и 5 - температурные зоны строительства, согласно табл.1

В - класс напрягаемой арматуры.

АII или АIII - класс ненапрягаемой арматуры

3-ья группа

1, 2, 3 и 4 — наличие и положение закладных изделий для прикрепления элементов мостового полотна, в соответствии с рисунками на опалубочных чертежах балок

Инв.№ подл. 32105М-7

Подпись и дата

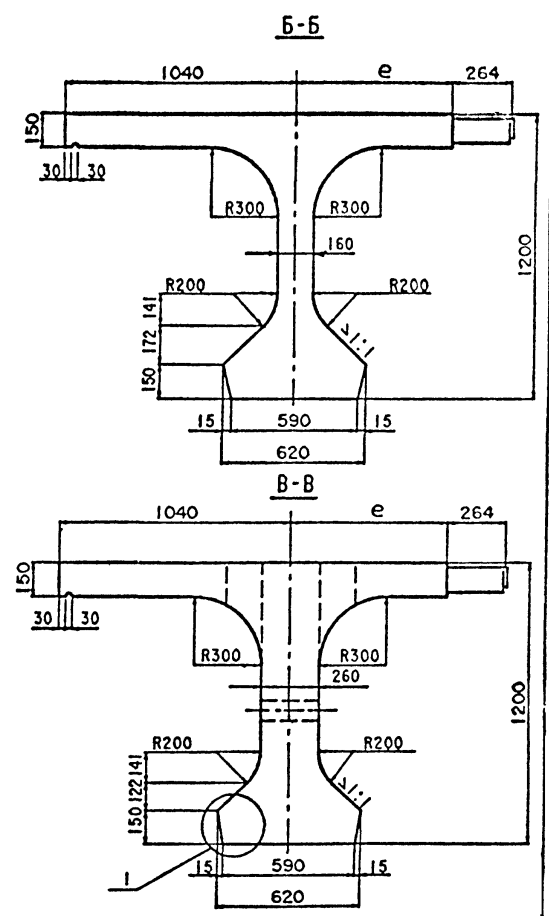
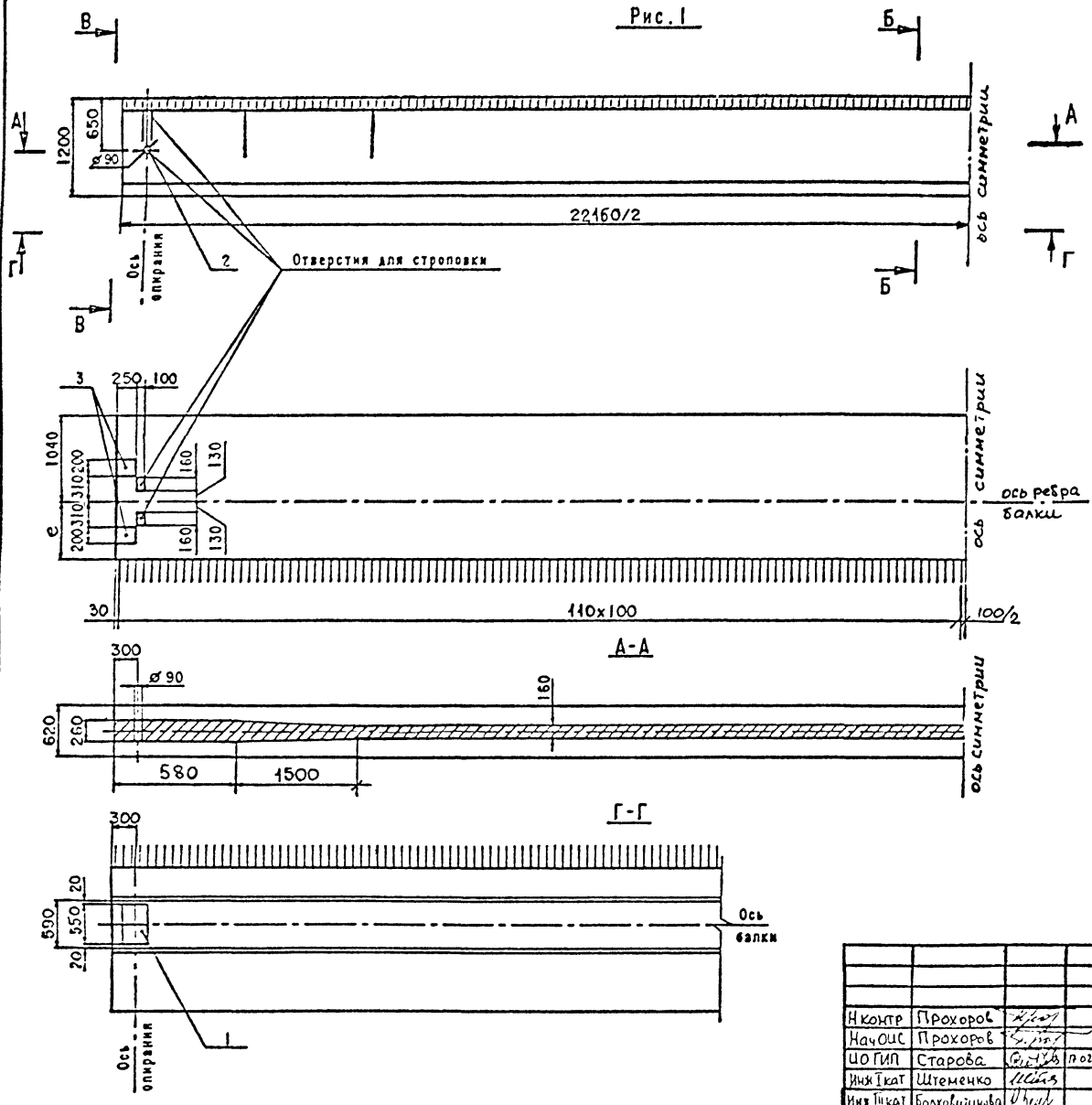
Взамин.№

2649-УС.0-ТТ

Лист

4

Рис. 1



Узел 1 см. лист 3
Таблицу исполнения см. лист 3

Инв. № 32105-М-8
Подпись и дата Вязьмина №

			2649-ИС.О- 1Ф4			
Н.контр	Прохоров	<i>[Signature]</i>	Балки пролетного строения Б 2216.174.120	Стадия	Лист	Листов
Нач.ОИС	Прохоров	<i>[Signature]</i>		Р	1	3
О.О.ГИП	Старова	<i>[Signature]</i> 10.03.93		СОЮЗДОРПРОЕКТ		
Инж.Т.кат	Штеменко	<i>[Signature]</i>				
Инж.Т.кат	Болговиченко	<i>[Signature]</i>				
			Опалубочная чертёж			

Рис. 2
Остальное-см. рис. 1

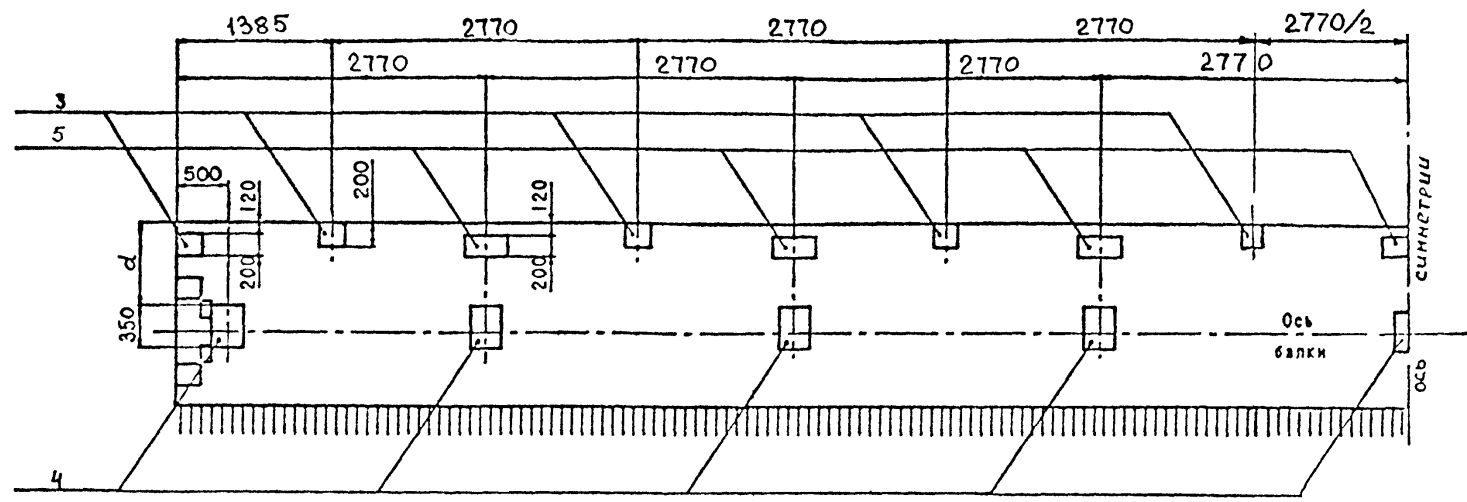
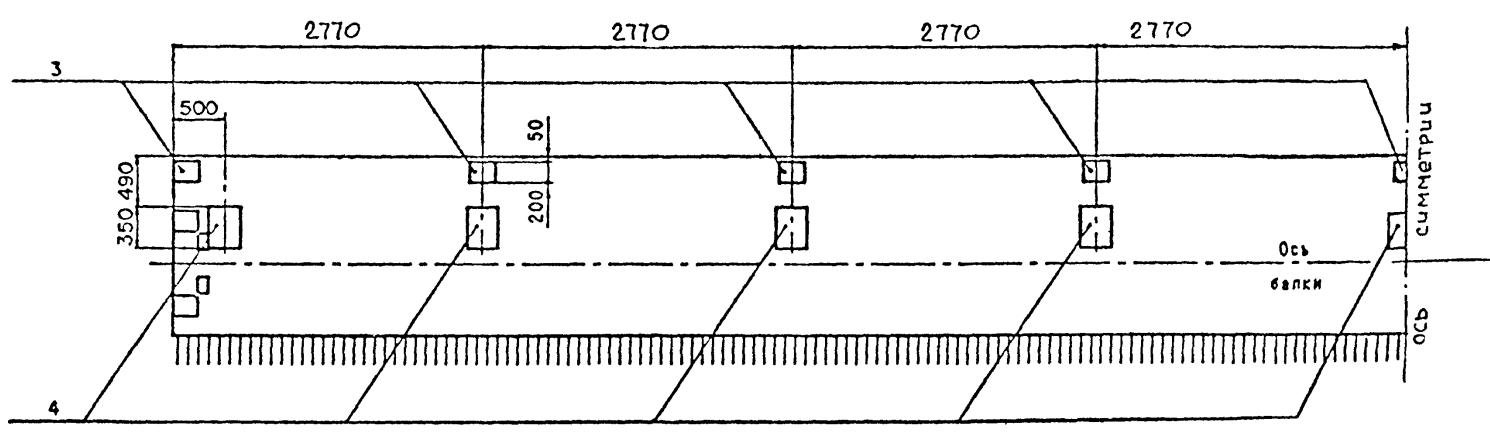


Рис. 3
Остальное-см. рис. 1



Имя, Подпись и дата
32105-М-9

2649-УС.0-1Ф4
Формат А3
Лист 2

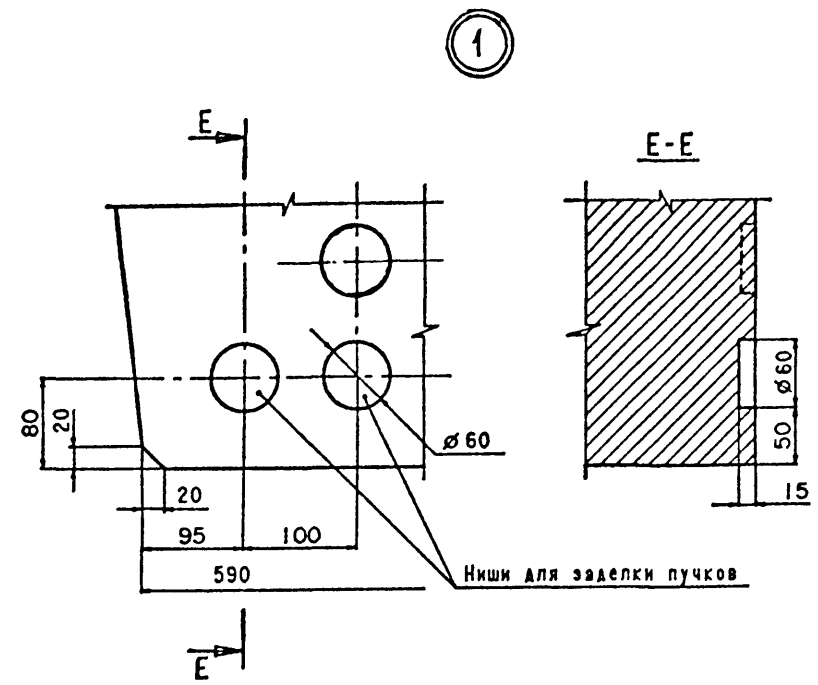


Таблица 1

Марка балки	Т, номер температурной зоны	e, мм	Класс бетона по прочности на сжатие	Марка бетона по порозостойкости	Объем бетона, м ³	Масса балки, т
Б 2216.174.120-Т	1	700	В35	F 200	13,29	33,2
	2					
	3					
	4					
	5					
Б 2216.194.120-Т	1	900		F 200	13,96	34,9
	2					
	3					
	4					
	5					

Таблица 2

Марка балки	Рис.
Б 2216.174.120-...-1	1
Б 2216.174.120-...-2	2
Б 2216.174.120-...-3	3
Б 2216.194.120-...-1	1
Б 2216.194.120-...-2	2
Б 2216.194.120-...-3	3

Илл. №подл. 32105-М-10
 Подпись и дата
 32105-М-10

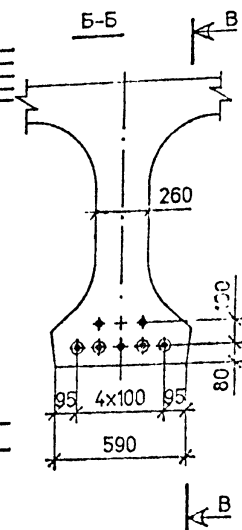
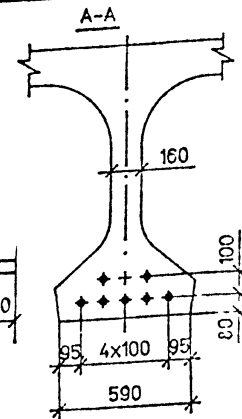
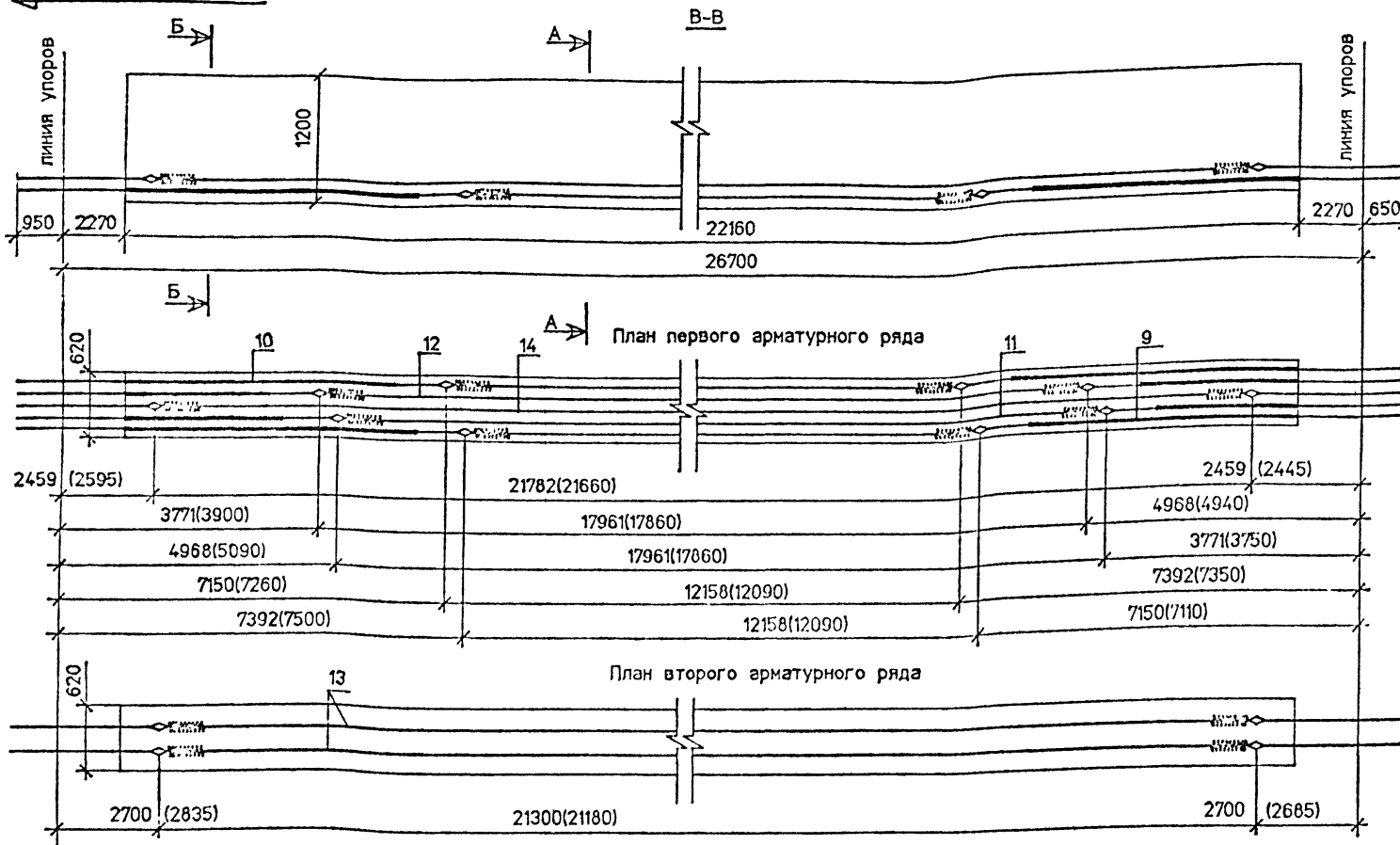
2649-ис.0-1Ф4
 Лист 3

Формат А3

32105-М | 10

Схема армирования напрягаемой арматурой

К натяжному устройству



2 ряд	13	-	13
1 ряд	10	12	14 11 9

Имя, Фамилия, Подпись и дата, 32105-М-II

Технические требования см. 2649-ИС.0-ТТ
 Опалубочный чертеж см. 2649-ИС.0-1Ф4
 Спецификацию см. лист 4
 Положение анкеров дано при натяжении пучков с одной стороны
 В скобках дано положение анкеров до вытяжки.
 Изоляция пучков - 23 пог.м

Н.контр.	Прохоров	<i>[Signature]</i>
Нач.ОИС	Прохоров	<i>[Signature]</i>
И.о.ГИП	Старова	<i>[Signature]</i> 18.02.93
Инж.кат.	Штеменко	<i>[Signature]</i>
Инж.кат.	Болховитинова	<i>[Signature]</i>

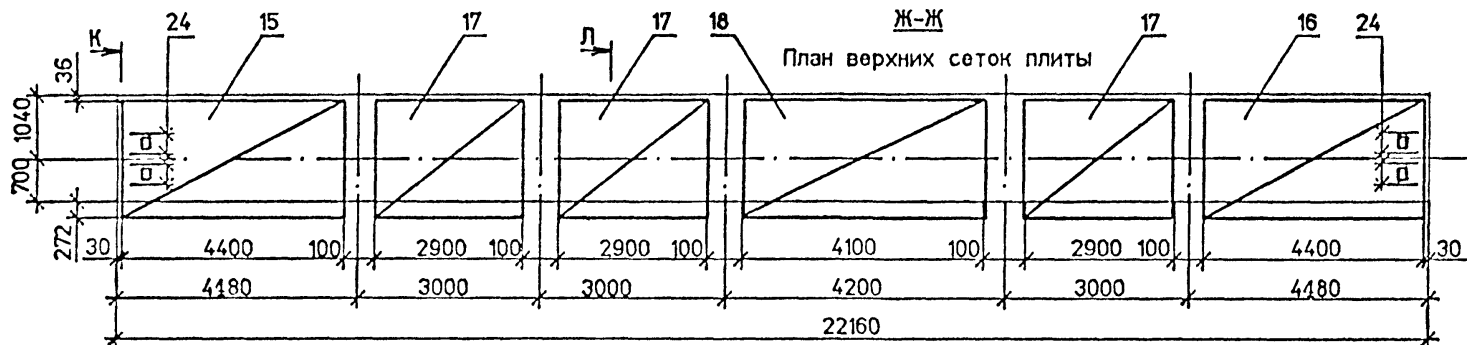
Балка пролетного строения
 Б 2216.174.120
 Арматурный чертеж

Стр.	Лист	Листов
Р	1	4
СОЮЗДОРПРОЕКТ		

Схема армирования балки ненапрягаемой арматурой

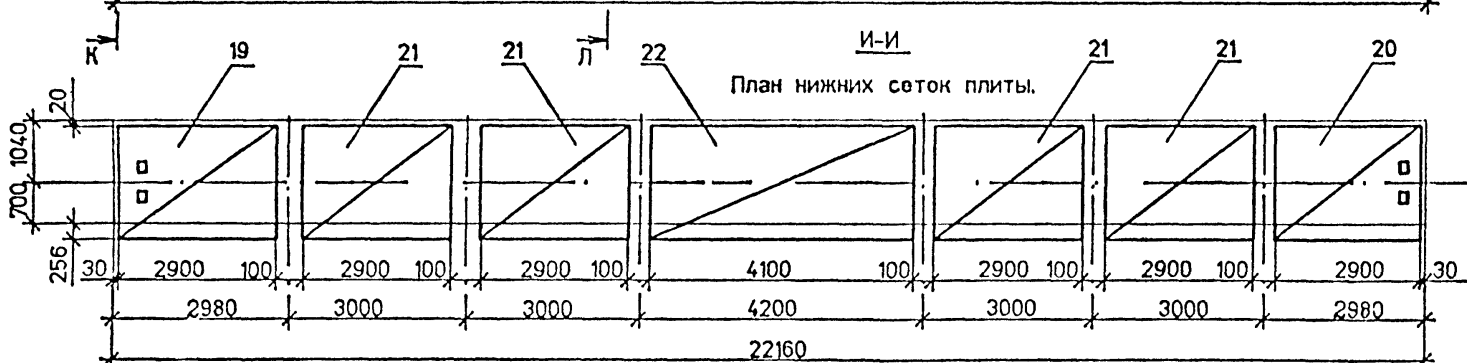
Ж-Ж

План верхних сеток плиты

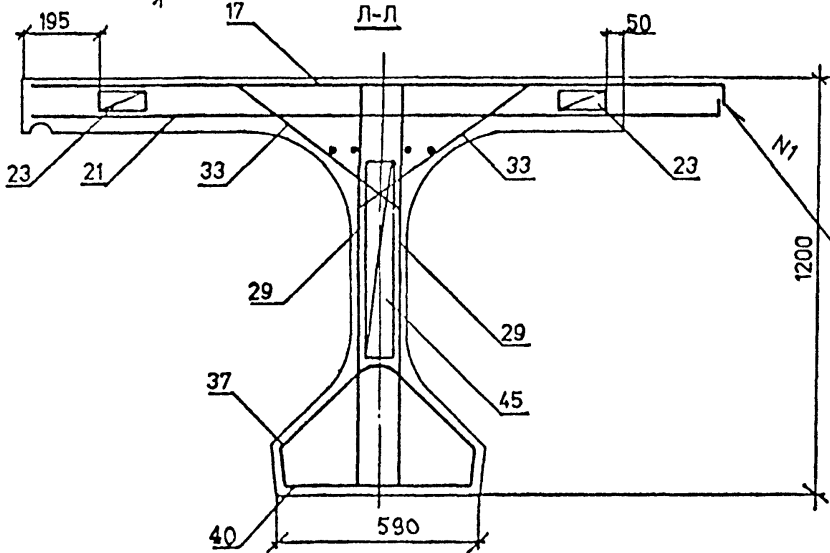


И-И

План нижних сеток плиты

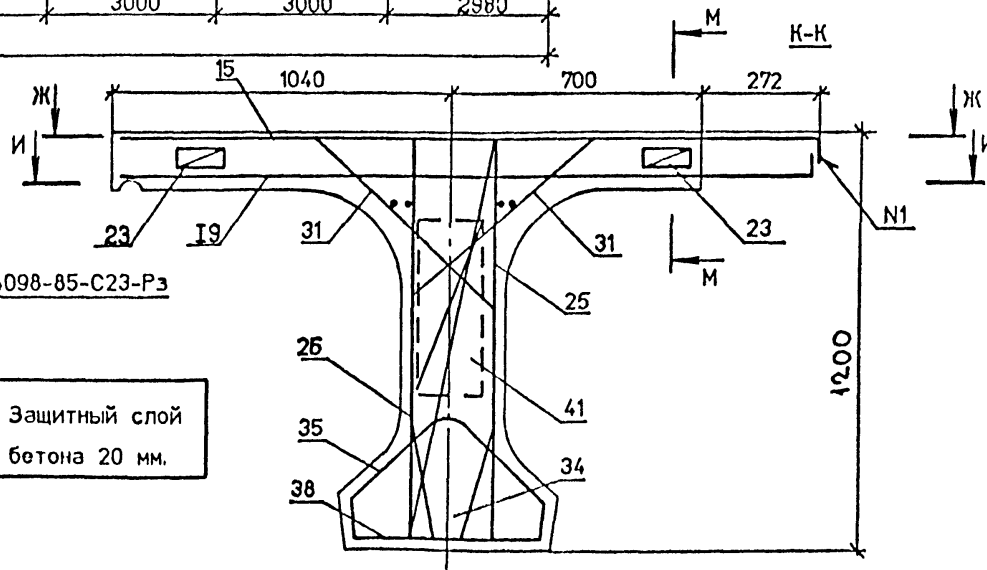


При установке закладных изделий в случае необходимости обрезать продольные стержни сеток и установить взамен отдельные стержни.



ГОСТ 14098-85-С23-Рз

Защитный слой
бетона 20 мм.



Экз. № 32105-М-12
Подпись и дата
Взам. № 32105-М-12

сетка

2649-УС.0-1

Формат А3

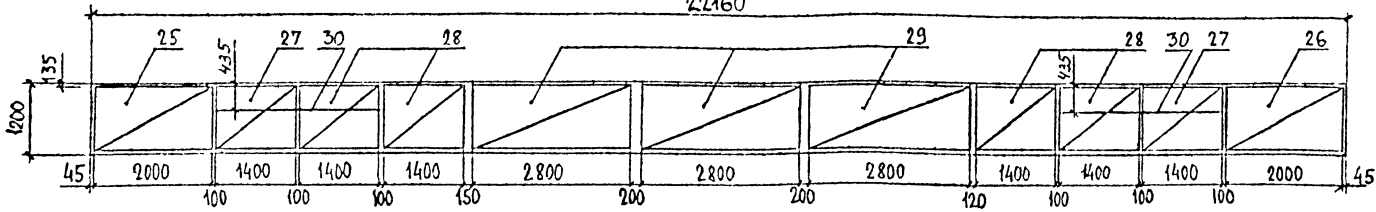
32105-М

Лист
2

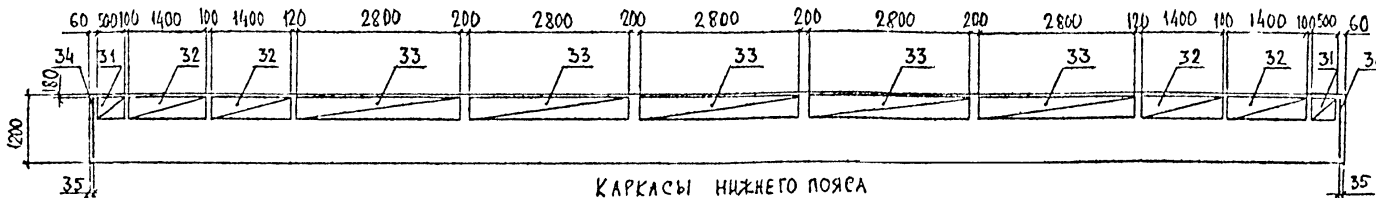
12

СХЕМА АРМИРОВАНИЯ БАЛКИ НЕНАПРЯГАЕМОЙ АРМАТУРОЙ /ПРОДОЛЖЕНИЕ/

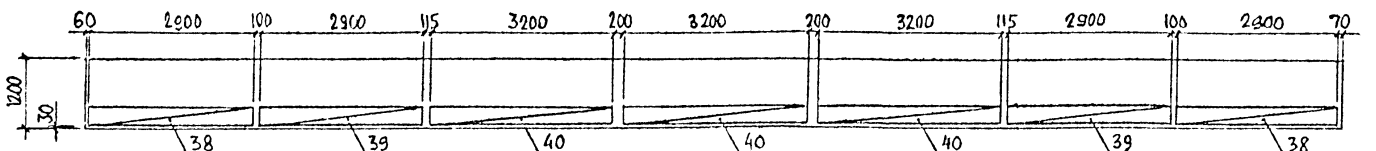
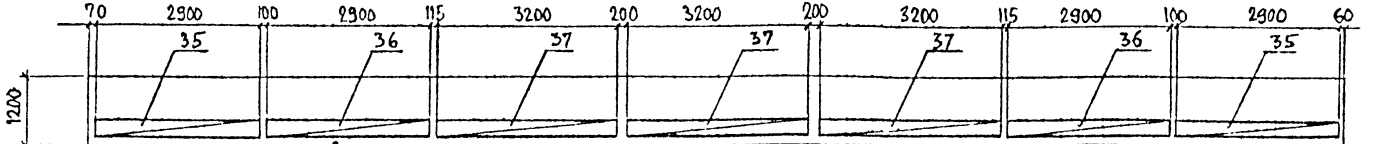
М-М
СЕТКИ РЕБРА
22160



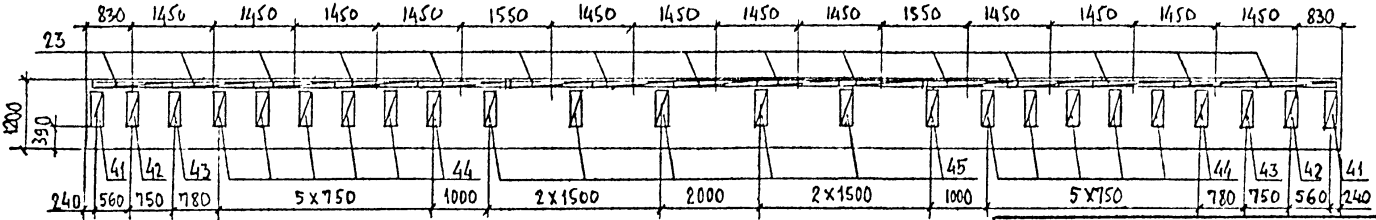
СЕТКИ ВУТОВ И ТОРЦОВ



КАРКАСЫ НИЖНЕГО ПОЯСА



ФИКСАТОРЫ ПЛИТЫ И РЕБРА



2649-УС.0-1

Лист 3

32105-М/1

Эль Марафон Подпись и дата Взам. инв. № 32105-Н-13

Поз.	Наименование	Количество на исполнение			Обозначение документа	Масса ед., кг.
		1	2	3		
	Изделие закладное					
1	МН-ТАИ-2	2	2	2	3.503.1-81.6-1-1	22.5
2	МН-ТАИ-5	2	2	2	-3	5.1
3	МН-ТАИ-6	4	14	13	-4	4.3
4	МН-ТАИ-7		9	9	-5	21.8
7	МН-ТАИ-10		7		-7	7.1
	Пучок арматурный					
9	H2216-TB-1	1	1	1	2649-ИС.О-3	108.7
10	H2216-TB-2	1	1	1	-3	108.7
11	H2216-TB-3	1	1	1	-3	108.7
12	H2216-TB-4	1	1	1	-3	108.7
13	H2216-TB-5	2	2	2	-3	108.7
14	H2216-TB-6	1	1	1	-3	108.7
	Сетка плиты					
15	СП174-ТАИ-1	1	1	1	3.503.1-81.6-1-17	123.3
16	СП174-ТАИ-2	1	1	1	-17	123.3
17	СП174-ТАИ-3	3	3	3	-20	58.9
18	СП174-ТАИ-7	1	1	1	2649-ИС.О-4	81.6
19	СП174-ТАИ-4	1	1	1	3.503.1-81.6-1-19	95.7
20	СП174-ТАИ-5	1	1	1	-19	95.7
21	СП174-ТАИ-6	4	4	4	-20	75.3
22	СП174-ТАИ-8	1	1	1	2649-ИС.О-4	104.8
23	Фиксатор Ф-ТАИ-2	30	30	30	3.503.1-81.6-1-40	1.5
24	Ф12АИ, С=500	8	17	17	без черт.	0.5
25	Сетка ребра СП120-ТАИ-7	2	2	2	2649-ИС.О-6	34.5
26	СП120-ТАИ-8	2	2	2	-6	34.5
27	СП120-ТАИ-9	4	4	4	-6	27.1
28	СП120-ТАИ-5	8	8	8	3.503.1-81.6-1-28	15.4
29	СП120-ТАИ-6	6	6	6	-29	12.2
30	Ф12АИ, С=3360	4	4	4	без черт.	3.0

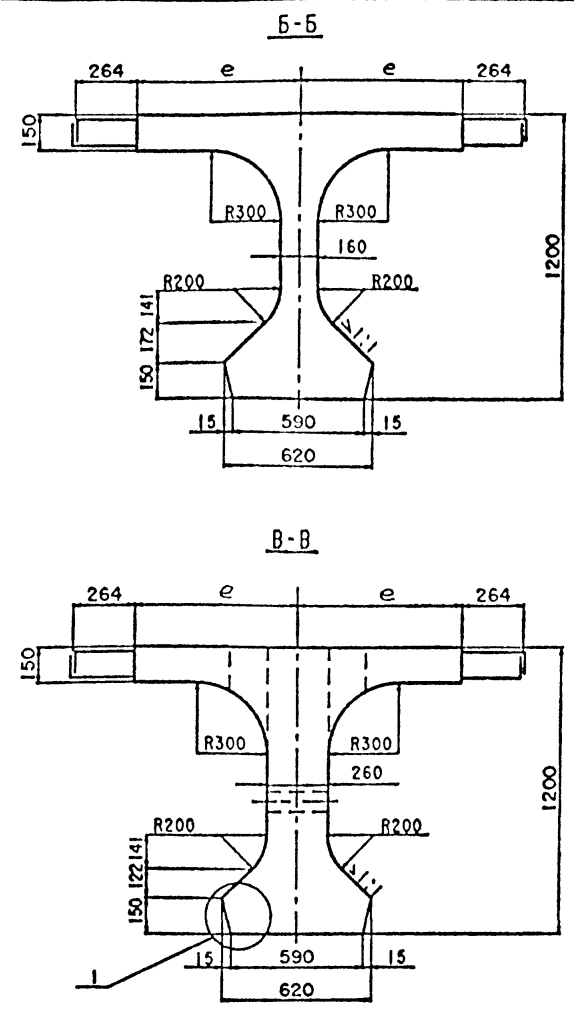
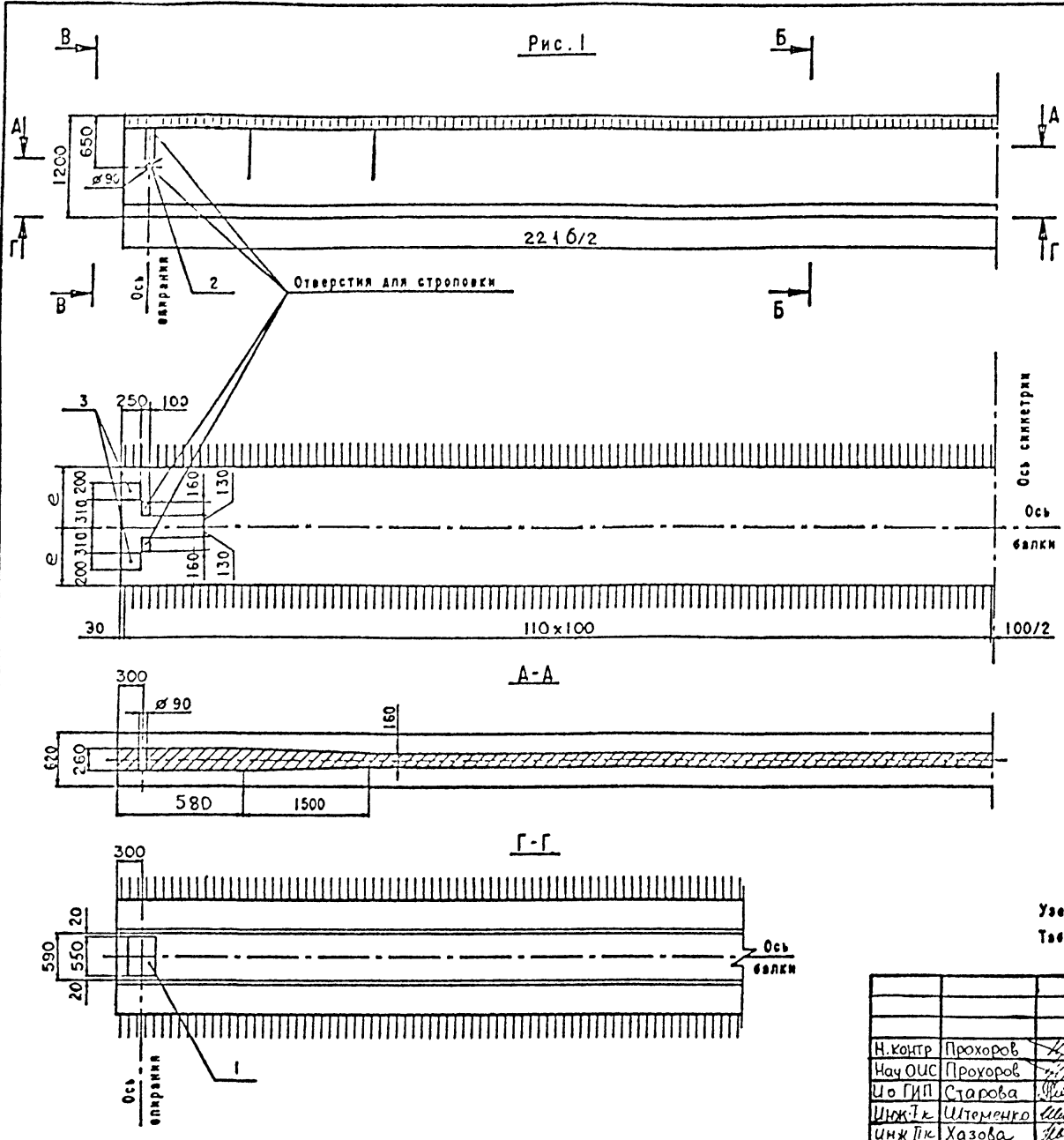
Поз.	Наименование	Количество на исполнение			Обозначение документа	Масса ед., кг.
		1	2	3		
31	Сетка Вута СВ-ТАИ-4	4	4	4	2649-ИС.О-7	1.1
32	СВ-ТАИ-2	8	8	8	3.503.1-81.6-1-30	2.8
33	СВ-ТАИ-3	10	10	10	-30	3.4
34	Сетка торца СТ120-ТАИ	2	2	2	-31	4.0
35	Каркас К-ТАИ-4	2	2	2	2649-ИС.О-8	13.9
36	К-ТАИ-2	2	2	2	3.503.1-81.5-5-66	14.2
37	К-ТАИ-5	3	3	3	2649-ИС.О-8	10.9
38	К15-ТАИ-1	2	2	2	-9	21.2
39	К15-ТАИ-2	2	2	2	-10	21.5
40	К15-ТАИ-7	3	3	3	-10	16.5
41	Фиксатор ФР0-ТАИ-1	2	2	2	3.503.1-81.6-1-42	1.2
42	Ф120-ТАИ-2	2	2	2	-42	1.1
43	Ф120-ТАИ-3	2	2	2	-42	1.0
44	Ф120-ТАИ-4	12	12	12	-42	1.0
45	Ф120-ТАИ-5	6	6	6	-42	1.0

Лист 4 из 4
 32105-М-И

Номер услож	Марка болки
1	Б 2216.174.120-ТВ.АИ-1
2	Б 2216.174.120-ТВ.АИ-2
3	Б 2216.174.120-ТВ.АИ-3

2649-ИС.О-1

Рис. 1



Узел 1 см 2649-ИС.0-104 лист 3
Таблицу исполнения см. лист 2

Имя Наименование Подпись и дата Взам инв №
32105-М-15

			2649-ИС.0-2Ф4			
Н.контр	Прохоров	<i>[Signature]</i>	Балка пролетного строения	Станция	Лист	Листов
Нач ОИС	Прохоров	<i>[Signature]</i>		Б 2216.140.120	Р	1
Инж ГИП	Старова	<i>[Signature]</i> 17.02.93	Опалубочный чертёж	СОЮЗДОРПРОЕКТ		
Инж ТЛ	Хазова	<i>[Signature]</i>				

Формат А3

32105-М | 15

Рис. 2
Остальное - см. рис. 1

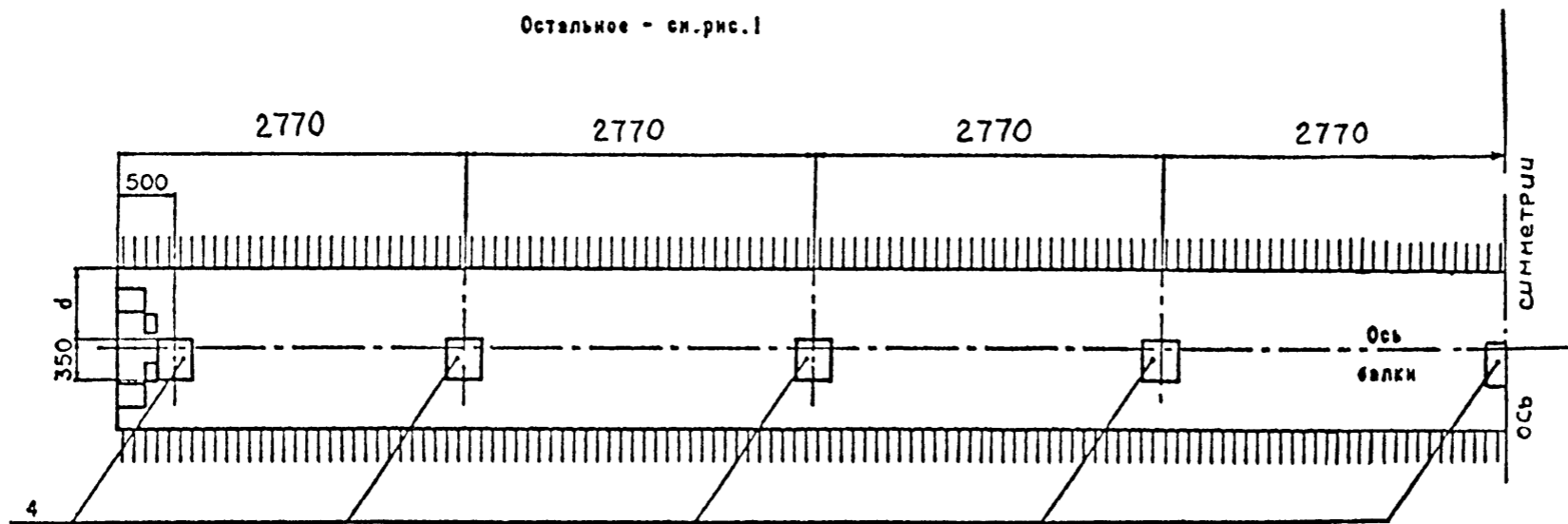


Таблица 1

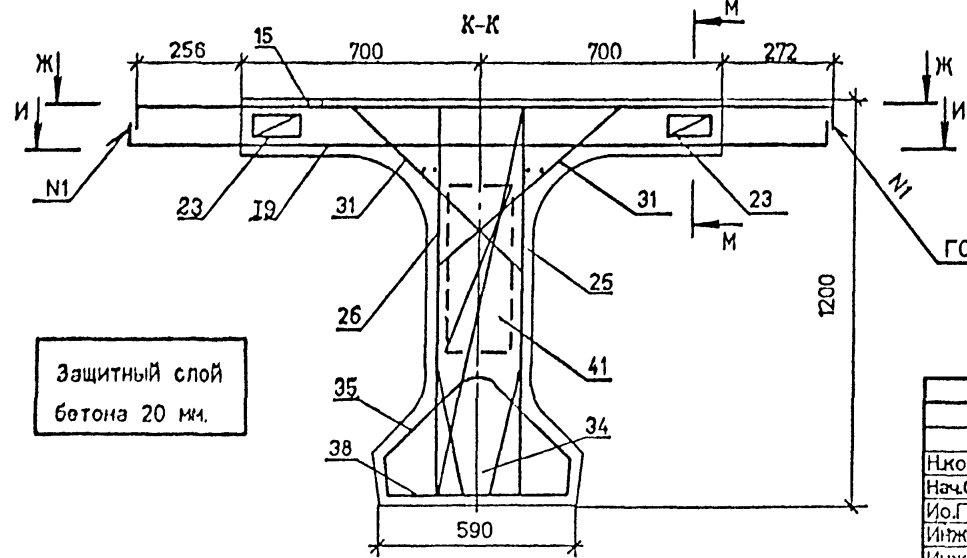
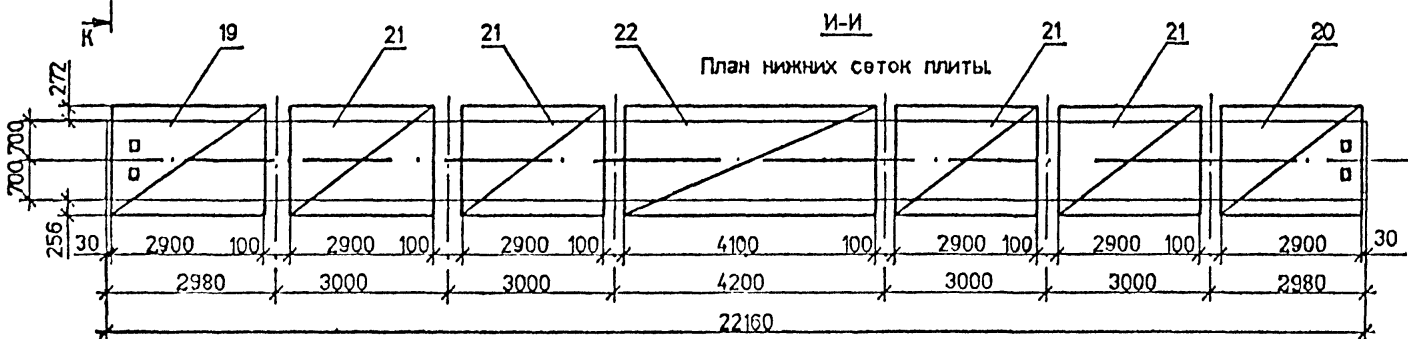
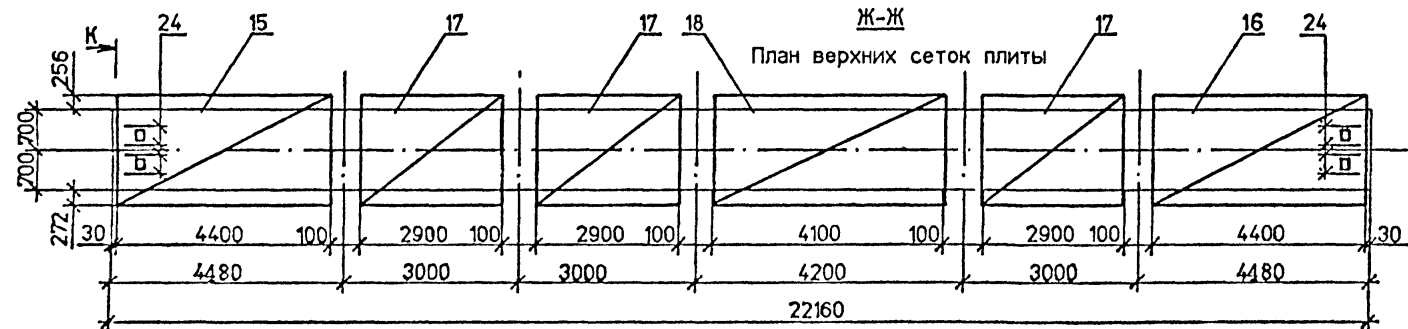
Марка балки	Т, номер температурной зоны	е, мм	Класс бетона по прочности на сжатие	Марка бетона по морозостойкости	Объем бетона, м ³	Масса балки, Т
Б 2216.140.120-Т	1	700	В35	F 200	12,46	30,4
	2					
	3					
	4					
	5					
Б 2216.180.120-Т	1	900		F 200	13,49	33,7
	2					
	3					
	4					
	5					

Таблица 2

Марка балки	Рис.	d, мм
Б 2216.140.120-...-1	1	-
Б 2216.140.120-...-2	2	0
Б 2216.140.120-...-3	2	150
Б 2216.140.120-...-4	2	450
Б 2216.180.120-...-1	1	-
Б 2216.180.120-...-2	2	200
Б 2216.180.120-...-3	2	350
Б 2216.180.120-...-4	2	650

Подпись и дата (в том числе № 32105-М-16)

Схема армирования балки ненапрягаемой арматурой



Защитный слой
бетона 20 мм.

При установке закладных изделий в случае необходимости обрезать продольные стержни сеток и установить взамен отдельные стержни.

Технические требования см.2649-ИС.0-ТТ
Опалубочный чертеж см.2649-ИС.0-2ФЧ
Схема армирования напрягаемой арматурой см.2649-ИС.0-1 лист 1
Схема армирования ребра балки ненапрягаемой арматурой см.2649-ИС.0-1 лист 3
Спецификации см. лист 2.

ГОСТ 14098-85-С23-Рз

Исполнитель: Прохоров И.А. Дата: 20.03.11

			2649-ИС.0-2			
Н.Контр	Прохоров	<i>И.А.</i>	Балка пролетного строения Б 2216.140.120 Арматурный чертеж	Старший	Лист	Листов
Нач.ОИС	Прохоров	<i>И.А.</i>		Р	1	2
Инж.Г.ИП	Старова	<i>И.А.</i>		СОЮЗДОРПРОЕКТ		
Инж.И.К	Штеменко	<i>И.А.</i>				
Инж.И.К	Белаяшвили	<i>И.А.</i>				

Формат А3

32105-М 17

поз	Наименование	кол. на исполн		Обозначение документа	Масса ед., кг
		1	2		
	Узелье закладное				
1	МН-ТА II (A II)-2	2	2	3.503.1-81.6-1-1	27.5
2	МН-ТА II (A II)-5	2	2	-3	5.1
3	МН-ТА II (A II)-6	4	4	-4	4.3
4	МН-ТА II (A II)-7		9	-5	21.8
	Путок арматурный				
9	H2216-ТВ-1	1	1	2649-УС.0-3	108.7
10	H2216-ТВ-2	1	1	-3	108.7
11	H2216-ТВ-3	1	1	-3	108.7
12	H2216-ТВ-4	1	1	-3	108.7
13	H2216-ТВ-5	2	2	-3	108.7
14	H2216-ТВ-6	1	1	-3	108.7
	Сетка плиты				
15	СП 140-ТА II-1	2	2	3.503.1-81.6-1-16	136.5
17	СП 140-ТА II-2	3	3	-18	65.6
18	СП 140-ТА II-5	1	1	2649-УС.0-5	91.4
19	СП 140-ТА II-3	2	2	3.503.1-81.6-1-16	105.3
21	СП 140-ТА II-4	4	4	-18	85.4
22	СП 140-ТА II-6	1	1	2649-УС.0-5	119.1
23	Фиксатор Ф-ТА I-2	30	30	3.503.1-81.6-1-40	1.5
24	Ф 12 A II, $l=500$	8	17	без черт	0.5
25	Сетка ребра СП120-ТА II-7	2	2	2649-УС.0-6	34.5
26	СП120-ТА II-8	2	2	-6	34.5
27	СП120-ТА II-9	4	4	-6	27.1
28	СП120-ТА II-5	8	8	3.503.1-81.6-1-28	15.4
29	СП120-ТА II-6	6	6	-29	12.2
30	Ф 12 A II, $l=3360$	4	4	без черт.	3.0
31	Сетка вута СВ-ТА I-4	4	4	2649-УС.0-7	1.1
32	СВ-ТА I-2	8	8	3.503.1-81.6-1-30	2.8
33	СВ-ТА I-3	10	10	-30	3.4

Лист № подл. / Подпись и дата Взам. инв. №
32105-М-18

поз.	Наименование	кол. на исполн		Обозначение документа	Масса ед., кг
		1	2		
34	Сетка торца СТ120-ТА II	2	2	3.503.1-81.6-1-31	4.0
35	Каркас К-ТА I-4	2	2	2649-УС.0-8	13.9
36	К-ТА I-2	2	2	3.503.1-81.5-5-66	14.2
37	К-ТА I-5	3	3	2649-УС.0-8	10.9
38	К15-ТА I-1	2	2	2649-УС.0-9	21.2
39	К15-ТА I-2	2	2	2649-УС.0-10	21.5
40	К15-ТА I-7	3	3	-10	16.5
41	Фиксатор Ф120-ТА I-1	2	2	3.503.1-81.6-1-42	1.2
42	Ф120-ТА I-2	2	2	-42	1.1
43	Ф120-ТА I-3	2	2	-42	1.0
44	Ф120-ТА I-4	12	12	-42	1.0
45	Ф120-ТА I-5	6	6	-42	1.0

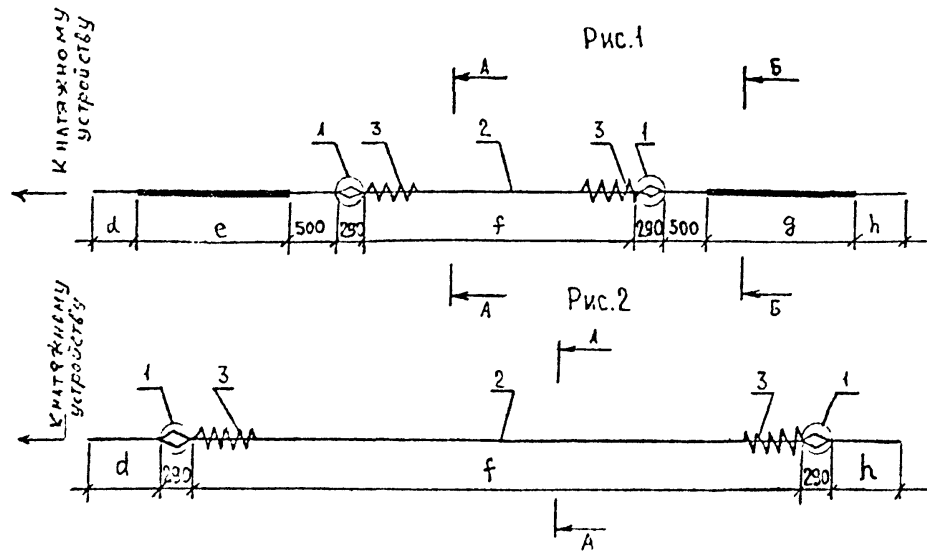
номер испол.	Марка балки
1	Б 2216.140.120-ТВА II-1
2	Б 2216.140.120-ТВА II-2
	Б 2216.140.120-ТВА II-3
	Б 2216.140.120-ТВА II-4

2649-УС.0-2

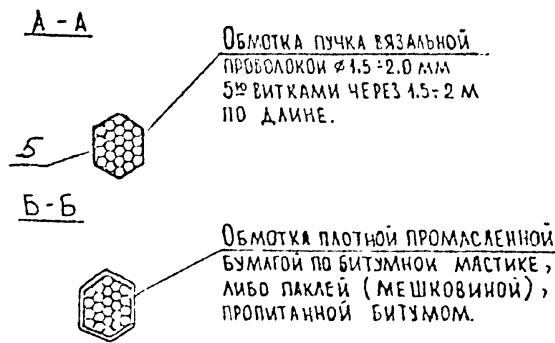
Лист

2

32105-М 18



МАРКА ПУЧКА	Рис.	РАЗМЕРЫ, ММ				
		d	e	f	g	h
Н2216-ТВ-1	1	3380	4420	11800	4180	2940
Н2216-ТВ-2		3380	4180	11800	4420	2940
Н2216-ТВ-3		3380	2010	17570	820	2940
Н2216-ТВ-4		3380	820	17570	2010	2940
Н2216-ТВ-5	2	3640	—	20890	—	3190
Н2216-ТВ-6		3400	—	21370	—	2950



МАРКА ПУЧКА	Поз.	НАИМЕНОВАНИЕ	Кол	ОБОЗНАЧЕНИЕ ДОКУМЕНТА	МАССА ЕД., КГ	МАССА, КГ
Н2216-ТВ-1	1	КАРКАС АНКРА	2	3.503.1-81.6-1-10	0,80	108,7
	-2	ПУЧОК 24Ø5В, l=28300	1	ГОСТ 7348-81*	104,71	
	-3	СПИРАЛЬ	2	3.503.1-81.6-1-14	0,78	
	-4	СКРУТКА Ф4В1, l=1500	4	ГОСТ 6727-80*	0,15	
	-6	ВЯЗАЛЬНАЯ ПРОВОЛОКА Ø2, l=550	17	ГОСТ 3282-74*	0,01	

ТЕХНИЧЕСКИЕ ТРЕБОВАНИЯ см. 2649-ИС.0 -ТТ

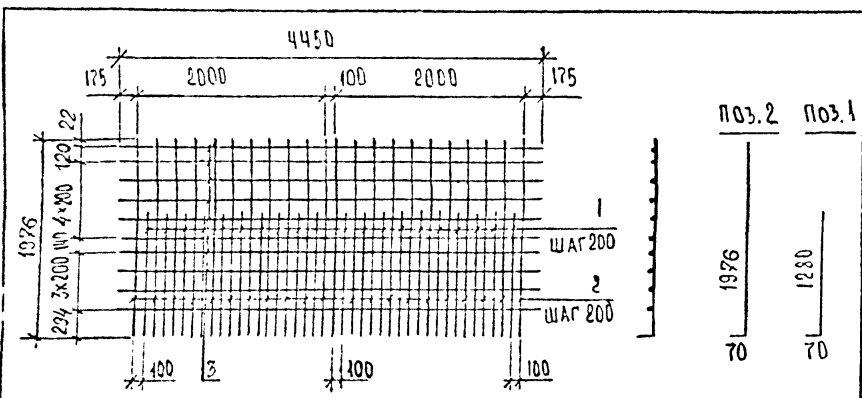
Узел 1 см. 3.503.1-81.6-1-10

Имя, № подл. 32105-М-19
Подпись и дата
Листов 19

				2649-ИС 0-3			
Н. контр	Проходов			Пучки из стали КЛАССА В	Стадия	Лист	Листов
И.О.ОИС	Проходов				Р		1
И.О.ГП	Старова				СОЮЗДОРПРОЕКТ		
И.О.И.К	Штеинко						
И.О.И.К	Хазова						

ФОРМАТ А3

32105-М 19



ГОСТ НА СОРТАМЕНТ И МАРКИ СТАЛИ СМ.
ТЕХНИЧЕСКИЕ ТРЕБОВАНИЯ 2649-УС.О-ТТ

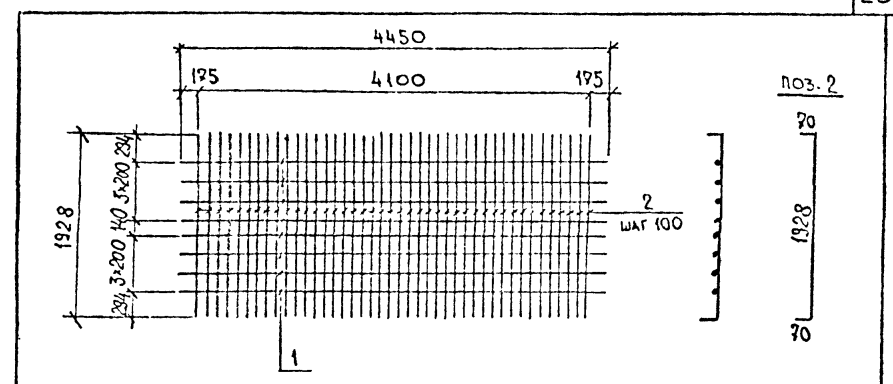
МАРКА СЕТКИ	ПОЗ.	НАИМЕНОВАНИЕ	КОЛ.	МАССА ЕДИНИЦЫ, КГ	МАССА СЕТКИ, КГ
СП 174-ТА II-7	1	∅ 12 А II, l = 1350	20	1.2	81.6
	2	∅ 12 А II, l = 2046	22	1.82	
	3	∅ 8 А I, l = 4450	10	1.76	
СП 174-ТА II-8	1	∅ 14 А II, l = 1350	20	1.63	104.8
	2	∅ 14 А II, l = 2046	22	2.48	
	3	∅ 8 А I, l = 4450	10	1.76	

2649-УС.О-4

Студия	Лист	Листов
Р		1
СОЮЗДОРПРОЕКТ		

СЕТКА ПЛАНТЫ
СП 174-ТА II-7
СП 174-ТА II-8

Формат А4



ГОСТ НА СОРТАМЕНТ И МАРКИ СТАЛИ СМ.
ТЕХНИЧЕСКИЕ ТРЕБОВАНИЯ 2649-УС.О-ТТ

МАРКА СЕТКИ	ПОЗ.	НАИМЕНОВАНИЕ	КОЛ.	МАССА ЕДИНИЦЫ, КГ	МАССА СЕТКИ, КГ
СП 140-ТА II-5	1	∅ 8 А I, l = 4450	8	1.76	91.4
	2	∅ 12 А II, l = 2068	42	1.84	
СП 140-ТА II-6	1	∅ 8 А I, l = 4450	8	1.76	119.1
	2	∅ 14 А II, l = 2068	42	2.5	

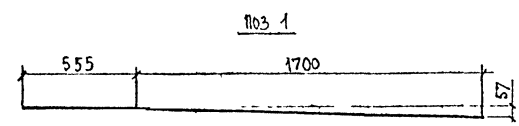
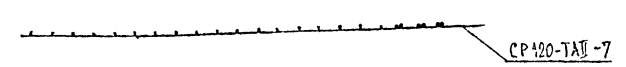
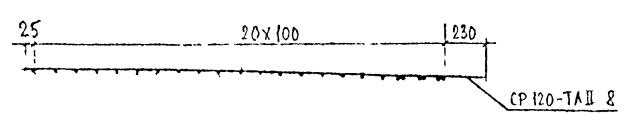
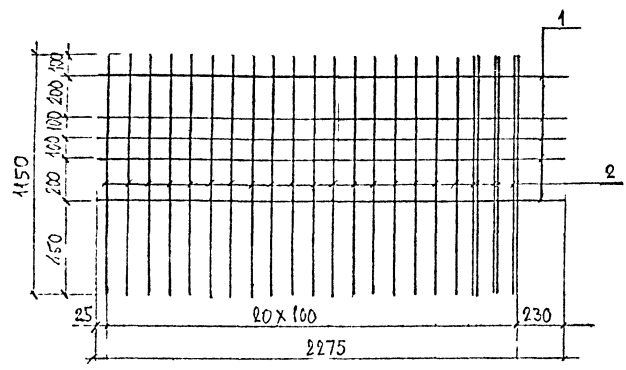
2649-УС.О-5

Студия	Лист	Листов
Р		1
СОЮЗДОРПРОЕКТ		

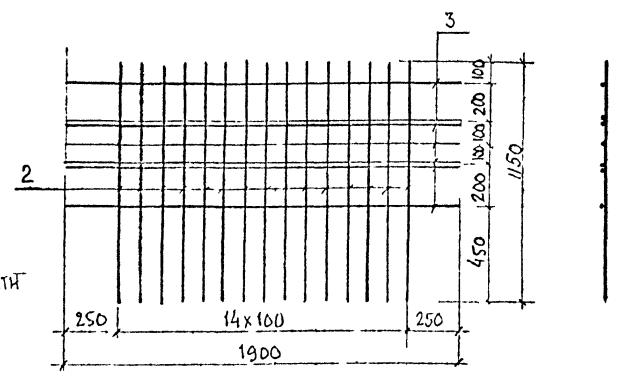
СЕТКА ПЛАНТЫ
СП 140-ТА II-5
СП 140-ТА II-6

Формат А4 32105-М | 20

СЕТКИ РЕБРА СР 120-ТАII-7, СР 120-ТАII-8



СЕТКА РЕБРА СР 120ТАII-9



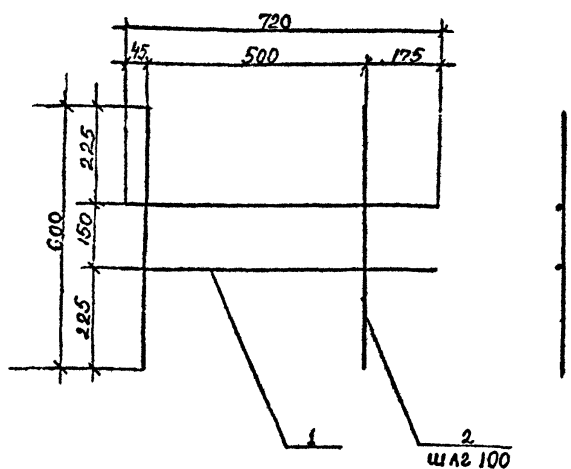
ОТГОУТЬ ПРИ НЕОБХОДИМОСТИ

МАРКА СЕТКИ	№№	НАИМЕНОВАНИЕ	КОЛ	МАССА ЕДИН. ЭЛ., КГ	МАССА СЕТКИ, КГ
СР 120-ТАII-7	1	Ф12АII, l=2255	5	2,00	34,5
	2	Ф12АII, l=1150	24	1,02	
СР 120-ТАII-8	1	Ф12АII, l=2255	5	2,00	34,5
	2	Ф12АII, l=1150	24	1,02	
СР 120 ТАII-9	3	Ф12АII, l=1900	7	1,69	27,1
	2	Ф12АII, l=1150	15	1,02	

ПОСТ НА СОРТАМЕНТ И МАРКУ СТАЛИ СМ ТЕХНИЧЕСКИЕ ТРЕБОВАНИЯ 2649-УС О-ТТ

И КОНТР	ПРОХОДОВ			СЕТКА РЕБРА	СТАЛИЯ	ЛУСТ	ЛУСТОВ
И ЧУС	ПРОХОДОВ				Р		1
И О ТУП	СТАРОСА				СР 120-ТАII-7 СР 120-ТАII-8 СР 120ТАII-9	СОТЮ-ЛОМПСЕСТ	
И ЧС	ШМЕНПРО						
И КС	КАШАНИ						

32105-М-21



МАРКА	Поз.	НАИМЕНОВАНИЕ	КОЛ	МАССА ЕДИНИЦЫ, КГ	МАССА КАРКАСА, КГ
СВ-ТАІ-4	1	Ø 8АІ, е=720.	2	0.16	1.1
	2	8АІ, е=600	6	0.13	

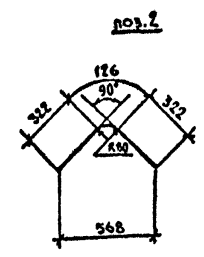
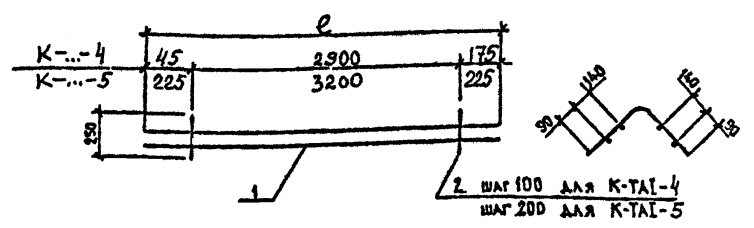
ГОСТ на сортамент и марки стали см 2649-ИС 0-ТТ

2649-ИС.0-7

Сетка вута
СВ-ТАІ-4

Сталь	Лист	Листов
Р		1
СОЮЗДОРПРОЕКТ		

ФОРМАТ А4



МАРКА КАРКАСА	Поз	НАИМЕНОВАНИЕ	КОЛ	МАССА ЕДИНИЦЫ, КГ	МАССА КАРКАСА, КГ
К-ТАІ-4	1	Ø 8АІ, е=3120	4	1.23	13.9
	2	8АІ, е=770	30	0.30	
К-ТАІ-5	1	Ø 8АІ, е=3650	4	1.44	10.9
	2	8АІ, е=770	17	0.30	

ГОСТ на сортамент и марки стали см Технические требования 2649-ИС.0-ТТ

2649-ИС.0-8

КАРКАС
К-ТАІ-4
К-ТАІ-5

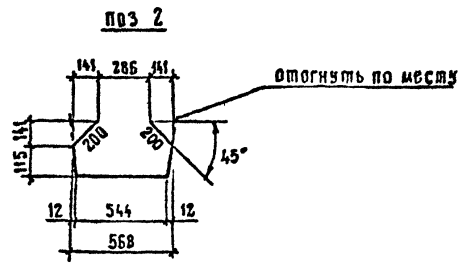
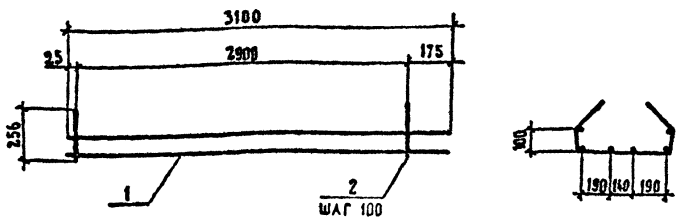
Сталь	Лист	Листов
Р		1
СОЮЗДОРПРОЕКТ		

Формат А4

32105-М 22

№ 32105-М-22
Имя, №, дата, подпись и дата Взаим. №

И. КОМП	ПРОХОРОВ	11/10/91
И. КОМП	ПРОХОРОВ	11/10/91
НОГИП	СТАРОВА	11/10/91
СПИМ	ШТЕМЕНКО	11/10/91
ИНТЕР	ХАЗОВА	11/10/91



МАРКА КАРКАСА	ПОЗ	НАИМЕНОВАНИЕ	КОЛ	МАССА ЕДИНИЦЫ, КГ	МАССА КАРКАСА, КГ
K15-TAII-1	1	φ 8 A I L=3100	6	1,23	21,2
	2	8 A I L=1175	30	0,46	

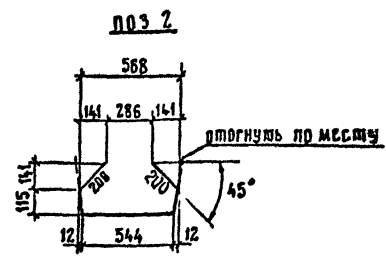
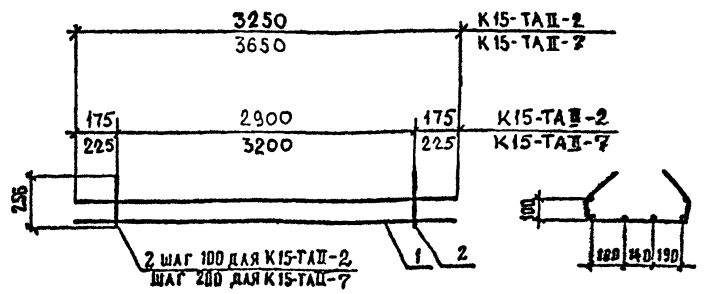
ГОСТ на сортмент и марки стали ем 2649-ИС 0-ТТ

2649-ИС 0-9

№ 1
32.105-М-23
Исполнитель
Дата

И.Контр	Прохоров					КАРКАС	СТАЛЬ	ЛИСТ	ЛИСТОВ
И.уч.отд	Прохоров						K15-TAII-1	Р	
И.об.пл	Старова				15.11.88	СОЮЗДОРПРОЕКТ			

ФОРМАТ А4



МАРКА КАРКАСА	ПОЗ	НАИМЕНОВАНИЕ	КОЛ	МАССА ЕДИНИЦЫ, КГ	МАССА КАРКАСА, КГ
K15-TAII-2	1	φ 8 A I L=3250	6	1,28	21,5
	2	8 A I L=1175	30	0,46	
K15-TAII-7	1	φ 8 A I L=3650	6	1,44	16,5
	2	8 A I L=1175	12	0,46	

ГОСТ на сортмент и марки стали см. Технические требования 2649-ИС.0-ТТ

2649-ИС.0-10

И.Контр	Прохоров					КАРКАС	СТАЛЬ	ЛИСТ	ЛИСТОВ
И.уч.отд	Прохоров						K15-TAII-2 K15-TAII-7	Р	
И.об.пл	Старова				19.02.88	СОЮЗДОРПРОЕКТ			

ФОРМАТ А4

Марка элемента	Напрягаемая арматура, кг класса	Диаметр арматуры, мм	Изделия арматурные, кг								Всего, кг	Изделия закладные и анкеры, кг														Всего, кг	Общая расход, кг				
			Арматура класса									Арматура класса							Прокат												
			A-I				A-II					B-I			A-I				A-II				ГОСТ сн. 2649-УС.О-ТТ					ГОСТ 8732-78			
			ГОСТ 7349-81		ГОСТ 2246-74		ГОСТ 5781-82		ГОСТ 5781-82			ГОСТ 6727-80		ГОСТ 5781-82			ГОСТ 5781-82				ГОСТ сн. 2649-УС.О-ТТ				ГОСТ 8732-78						
Ø5	Ø2	Ø6	Ø8	Итого	Ø10	Ø12	Ø14	Итого	Ø4	Ø6	Ø14	Итого	Ø10	Ø12	Ø22	-	Итого	-	Ø10	-	Ø20	Итого	Ø102x6								
Б 2216.140.120-ТВ.А.И-1	733.0	1.2	60.8	471.4	532.2	123.2	933.2	1465.0	1521.4	2053.6	4.2	10.9	4.8	15.7	1.3	2.8	5.5	-	9.6	-	22.0	-	50.9	72.9	7.4	103.8	2897.6				
Б 2216.140.120-ТВ.А.И-2(3,4)	733.0	1.2	60.8	471.4	532.2	123.2	937.7	1465.0	1525.9	2058.1	4.2	10.9	4.8	15.7	1.3	2.8	21.7	-	25.8	-	22.0	-	233.5	255.5	7.4	308.6	3100.9				
Б 2216.174.120-ТВ.А.И-1	733.0	1.2	60.8	496.6	557.4	123.2	772.1	1471.0	1366.3	1923.7	4.2	10.9	4.8	15.7	1.3	2.8	5.5	-	9.6	-	22.0	-	50.9	72.9	7.4	109.8	2762.7				
Б 2216.174.120-ТВ.А.И-2	733.0	1.2	60.8	496.6	557.4	123.2	776.6	1471.0	1370.8	1928.2	4.2	10.9	4.8	15.7	7.9	2.8	21.7	-	32.4	-	105.4	-	233.5	338.9	7.4	398.6	3061.0				
Б 2216.174.120-ТВ.А.И-3	733.0	1.2	60.8	496.6	557.4	123.2	776.6	1471.0	1370.8	1928.2	4.2	10.9	4.8	15.7	4.2	2.8	21.7	-	28.7	-	57.4	-	233.5	290.9	7.4	346.9	3009.3				

Марки стали см. Технические требования 2649-УС.О-ТТ

Имя, фамилия, должность, дата, зам. инж. № 32105-М-24

				2649-УС.О-ИРС			
И.КОНТ.	ПРОХОРОВ	<i>[Signature]</i>		Ведомость расхода стали Армирование пучками из стали класса В ненапрягаемой арматуры класса А-II	Страница	Лист	Листов
И.О.С.	ПРОХОРОВ	<i>[Signature]</i>			Р		1
И.О.Т.И.	СТАРОВА	<i>[Signature]</i>	31.03.83		СОЮЗДОРПРОЕКТ		
И.О.И.Н.Ж.Е.Н.Е.Р.	ШТЕМЕНКО	<i>[Signature]</i>					
И.О.И.Н.Ж.Е.Н.Е.Р.	ХАЗОВА	<i>[Signature]</i>					

Формат А3

32105-М | 24

Длина, высота, армирование балки	Группа, предельного состояния	Расчетная балка	Сечение	Постоянная нагрузка						Временная нагрузка								Суммарное усилие, принятое в расчете		
				Собственный вес балки		Омоноличивание балки пролетного строения		Прочая постоянная нагрузка		Первый случай воздействия АК		Второй случай воздействия АК		НК-80		Максимальное усилие, принятое в расчете				
				X						А-11+толпа		А-11 (Г-Ю)								
				М	Q	М	Q	М	Q	М	Q	М	Q	М	Q	М	Q			М
м	кН*м	кН	кН*м	кН	кН*м	кН	кН*м	кН	кН*м	кН	кН*м	кН	кН*м	кН	кН*м	кН	кН*м	кН		
L=22.16м h=12м Напрягаемая арматура 7 пучков 24 Ø5В	Вторая группа	Промежуточная балка	l/2=10.78	768.4	0	213.6	0	452.3	0	1318.0	102.9	1173.8	91.0	1234.7	107.3	1318.0	107.3	2752.3	107.3	
			5.90	611.0	64.4	169.8	17.9	362.9	37.8	1075.2	165.7	-	-	1016.9	170.5	1075.2	165.7	2218.9	290.6	
			4.70	524.1	80.3	145.7	22.3	310.9	47.1	928.4	182.9	-	-	910.5	192.8	928.4	192.8	1909.1	342.5	
			3.60	427.7	94.8	118.8	26.4	253.5	55.6	762.7	199.6	-	-	780.5	216.5	780.5	216.5	1580.5	393.3	
			2.40	304.4	110.7	84.5	30.8	180.2	64.9	546.9	218.7	-	-	591.4	246.5	591.4	246.5	1160.5	452.9	
			1.78	233.2	118.9	64.7	33.0	136.8	69.8	419.6	229.0	-	-	469.4	263.9	469.4	263.9	904.1	485.6	
			1.20	163.5	127.1	44.9	35.2	94.7	74.3	292.3	239.0	-	-	337.5	281.5	337.5	281.5	640.6	518.1	
			Опора	0	149.7	0	39.6	0	83.6	0	260.5	0	232.2	0	322.0	0	322.0	0	0	594.4
			l/2=10.78	845.2	0	235.0	0	634.4	0	1945.3	175.0	1731.0	154.5	1358.2	118.1	1945.3	175.0	3660.0	175.0	
	5.90		672.1	70.9	186.8	19.7	509.0	53.0	1587.3	263.8	-	-	1118.6	187.6	1587.3	263.8	2955.4	407.6		
	4.70		576.5	88.3	160.2	24.5	436.1	66.1	1370.7	286.9	-	-	1001.5	212.0	1370.7	286.9	2543.7	466.0		
	3.60		470.5	104.3	130.7	29.0	355.6	78.1	1126.1	308.6	-	-	858.5	238.1	1126.1	308.6	2083.1	520.1		
	2.40		334.8	121.8	93.0	33.9	252.7	91.1	807.6	333.0	-	-	650.5	271.2	807.6	333.0	1488.2	579.9		
	1.78		256.5	130.8	71.2	36.4	191.8	97.9	619.7	345.9	-	-	516.3	290.3	619.7	345.9	1139.3	611.1		
	1.20		179.9	139.9	49.4	38.7	132.8	104.2	431.8	358.3	-	-	371.2	309.7	431.8	358.3	794.0	641.2		
	Опора		0	164.6	0	43.6	0	117.2	0	384.7	0	342.6	0	354.2	0	384.7	0.1	710.3		

1 кН= 0.102 тс
1 кН*м= 0.102 тс*м

2649-ИС.0-12		
Н.контр. Прохоров	И.О.И.С. Старова	Инж. Штеменко
И.О.И.С. Старова	Инж. Штеменко	Инж. Болхонитинова
Усилия в балках		Стр. 1 Лист 1
СОЮЗДОРПРОЕКТ		

М.п. Подпись и дата 31.05.2015

Длина, высота, армирование балки	Расчетная балка	Сечение X	Характеристика бетонного сечения						R _p	R _b	σ _p	h ₀	A _p	A _p с учетом коэффициента m _{ос}	Высота сжатой зоны бетона X	ξ = X/h ₀ < ξ _y	Определение ξ _y					M _{гид}	M ^г						
			Высота сечения	Ширина стенки	Ширина верхнего пояса	Расчетная ширина верхнего пояса	Высота верхнего пояса	Расчетная высота верхнего пояса									σ _p	σ ₁	σ ₂	ω	ξ _y								
																								h	b	b _в	b _г	h _в	h _г
м	м	м	м	м	м	м	МПа	МПа	м	м	см ²	см ²	м	-	МПа	МПа	МПа	МПа	-	кНхм	кНхм								
Длина 22.16 м Напрягаемая арматура 7 пучков 24 # 5B	Промежуточная балка	1/2	12	0.16	2.4	2.4	0.15	0.15	1055	17.5	0.109	1.091	32.97	32.97	0.082	0.075	809	746	500	0.71	0.46	3652.3	3660.0						
											0.109	1.091	32.97	32.97	0.082										3652.3	2955.4			
											0.12	1.08	23.55	23.25	0.059												2609.8	2543.7	
											0.13	1.07	18.84	18.84	0.047													2079.7	1488.2
											0.133	1.067	17.89	17.89	0.044													1973.0	1139.3
											0.147	1.053	14.13	14.13	0.035													1543.7	794.0

Расчет по предельным состояниям второй группы - определение прогибов и углов поворота

Длина пролета, ширина плиты	Прогибы в середине пролета						Угол поворота на опоре				
	От собственного веса и силы предварительного напряжения		От всей постоянной нагрузки		От временной нагрузки	Суммарный прогиб		Допускаемая величина прогиба	От всей постоянной нагрузки		От временной нагрузки A11
	кратковременный	через 3 месяца	через 1 год	через 2.5 года		через 1 год	через 2.5 года		через 1 год	через 2.5 года	
22.16 м 1.4 м	см	см	см	см	см	см	см	см	рад	рад	рад
	-2,43	-3,74	-3,42	-2,51	1,85	-1,57	-0,66	5,4	-0,00597	-0,00455	0,00280

Марка балки	Ширина плиты балки, м	Кратковременный выгиб от сил собст. веса и предвар. напряжения, см
Б 2216.140.120	140	- 2,43
Б 2216.174.120	174	- 2,34
Б 2216.180.120	180	- 2,32
Б 2216.194.120	194	- 2,29

И.Контр. Прохоров	И.НачОИС Прохоров	И.О.ГИП Старова	И.Инж.кат. Хазова	И.Инж.кат. Болдыгина	Расчет по пред. сост. Iгр.-на прочность по изгибном.	Расчет по пред. сост. IIгр.-прогибы и углы поворота.	Стелж Р	Лист 1	Листов 1
						СОЮЗДОРПРОЕКТ			

Имя, Подпол. Проект и дата 32.105-М-26

Стадия создания предварительного напряжения, перевозки и монтажа																					
Длина, высота, армирование балки	Расчетная балка	Класс бетона (к-консоль 100%)	Расчетная ширина пояса	Сечение X	A _p	O _p	Геометрические характеристики приведенного сечения					σ _p	Σ σ _{пот} = 0,5σ ₁₊ + σ ₃	N _p	M _p	σ _к ^I < 0,8R _{bt,ser} = -1,32	σ _н ^I < R _{bt,mc} = 14,45	R _{bp} (к-консоль)	С учетом потерь от быстройнатекающей ползучести		
							A _{red} ^I	J _{red} ^I	W _{red} ^{Ia}	W _{red} ^{In}	Z _p ^I								σ _с ^I	σ _с ^I	σ _н ^I
				м	см ²	м	10 ³ м ²	10 ³ м ⁴	10 ³ м ³	10 ³ м ³	м	МПа	МПа	кН	кН·м	МПа	МПа	МПа	МПа	МПа	МПа
L=22,16м h=1,2м Напрягаемая арматура 7 пучков 24 φ 5В	Промежуточная балка	В35 (κ=186)	140	l ₂ =10,78	32,96	0,109	554,4	106,6	208,8	154,6	0,580	1002,25	53,29	3129,7	1818,2	0,61	12,43	26,25 (κ=133)	14,71	0,66	12,16
				5,90	32,96	0,109	554,4	106,6	208,8	154,6	0,580			3129,7	1818,2	-0,14	13,45		15,83	-0,09	13,16
				4,70	23,55	0,12	548,9	103,3	204,0	148,9	0,573			2235,5	1282,1	0,35	9,16		10,72	0,38	9,01
				3,60	23,55	0,12	548,9	103,3	204,0	148,9	0,573			2235,5	1282,1	-0,12	9,80		11,41	-0,09	9,65
				2,40	18,84	0,13	546,1	101,6	201,5	146,1	0,565			1788,4	1011,5	-0,24	8,11		9,33	-0,22	8,01
				1,78	17,89	0,132	545,1	100,6	199,6	144,7	0,563			1698,9	956,5	-0,51	8,11		9,27	-0,50	8,01
				1,20	14,13	0,147	571,5	101,2	201,3	145,2	0,550			1341,3	738,3	-0,51	6,30		7,08	-0,50	6,24
				Опора	14,13	0,147	571,5	101,2	201,3	145,2	0,550			1341,3	738,3	-0,51	6,30		7,08	-0,50	6,24

Стадия эксплуатации

Расчетная балка	Расчетная ширина плиты	Сечение X	Геометрические характеристики приведенного сечения					Σ σ _{пот} = 0,5σ ₁₊ + σ _с	N _{пот}	M _{пот}	Только от постоянных нагрузок		От всей постоянной и временной нагрузки									
			A _{red} ^I	J _{red} ^I	W _{red} ^{Ia}	W _{red} ^{In}	Z _p ^I				σ _к ^I < R _{bt,mc} = 16,7	σ _н ^I	σ _к ^{II} < 1,4R _{bt,ser} = 16,7	σ _н ^{II} < R _{bt,ser} = 2,75	Нормальная трещина a _t < 0,015	по центру тяжести сечения				наклонная трещина a _с < 0,015		
			м	м	10 ³ м ²	10 ³ м ⁴	10 ³ м ³	10 ³ м ³	м	МПа	кН	кН·м	МПа	МПа	МПа	МПа	см	МПа	МПа	МПа	МПа	см
Промежуточная балка	240	l ₂ =10,78	704,4	129,2	309,4	165,2	0,673	105,53	412,8	278,1	3,46	5,77	7,72	-2,20	0,01466	0,71	4,14	-0,13	-			
		5,90	704,4	129,2	309,4	165,2	0,673	110,21	432,1	291,1	2,22	7,49	5,70	0,98	0	1,93	4,74	-0,80	-			
		4,70	698,9	125,5	303,3	159,6	0,666	94,02	261,0	173,8	2,32	4,62	5,38	-1,19	0,01217	2,32	4,21	-1,29	0,0130			
		3,60	698,9	125,5	303,3	159,6	0,666	96,97	269,7	179,6	1,53	5,75	4,10	0,86	0	2,67	4,48	-1,60	0,0130			
		2,40	696,1	123,6	300,2	156,8	0,658	90,95	201,6	132,6	0,95	5,14	2,92	1,38	0	3,10	4,49	-	-			
		1,78	695,1	122,6	297,9	155,5	0,655	91,25	192,1	126,0	0,43	5,60	2,01	2,58	0	3,36	4,65	-2,10	0,0134			
		1,20	721,5	123,2	297,8	156,8	0,639	84,51	139,8	89,3	0,14	4,57	1,28	2,41	0	2,92	3,90	-	-			
		Опора	721,5	123,2	297,8	156,8	0,639	84,51	139,8	89,3	0,14	4,57	1,28	2,41	0	3,35	4,38	-	-			

1 кН=0,102тс
1 кН·м=0,1тсм
1 МПа=0,1кгс/см²

*) Принято усиленное армирование стенки балки

Инж. И.к. Прохорова	Инж. И.к. Старова	Инж. И.к. Штеменко	Инж. И.к. Борова
---------------------	-------------------	--------------------	------------------

Расчет по предельным состояниям II группы - на трещиностойкость

2649-ИС.0-14

Стр. №	Лист	Всего
Р		1

СОЮЗДОРПРОЕКТ

№ докум. 32105-М-27
Дата 22.05.87
Взам. инв. №