

ТИПОВЫЕ КОНСТРУКЦИИ И ДЕТАЛИ ЗДАНИЙ И СООРУЖЕНИЙ

СЕРИЯ 3.016 – 3

**ОТАПЛИВАЕМЫЕ ТРАНСПОРТЕРНЫЕ
ГАЛЕРЕИ ПРОЛЕТАМИ 18, 24 и 30 м
С ОБЛЕГЧЕННЫМИ ОГРАЖДАЮЩИМИ
КОНСТРУКЦИЯМИ**

ВЫПУСК 4

МОНТАЖНЫЕ УЗЛЫ
И СТАЛЬНЫЕ ИЗДЕЛИЯ
РАБОЧИЕ ЧЕРТЕЖИ

НАСТОЯЩАЯ ПРОЕКТНАЯ ДОКУМЕНТАЦИЯ
МОЖЕТ БЫТЬ ИСПОЛЬЗОВАНА ТОЛЬКО В
КАЧЕСТВЕ СПРАВОЧНОГО МАТЕРИАЛА ПРИ
РАЗРАБОТКЕ КОНКРЕТНОГО ПРОЕКТА
(ПИСЬМО ГОССТРОЯ РОССИИ ОТ 17.03.99 № 5-11/30)

16188-01

ТИПОВЫЕ КОНСТРУКЦИИ И ДЕТАЛИ ЗДАНИЙ И СООРУЖЕНИЙ

СЕРИЯ 3.016 - 3

**ОТАПЛИВАЕМЫЕ ТРАНСПОРТЕРНЫЕ
ГАЛЕРЕИ ПРОЛЕТАМИ 18, 24 и 30 м
С ОБЛЕГЧЕННЫМИ ОГРАЖДАЮЩИМИ
КОНСТРУКЦИЯМИ**

ВЫПУСК 4

МОНТАЖНЫЕ УЗЛЫ
И СТАЛЬНЫЕ ИЗДЕЛИЯ
РАБОЧИЕ ЧЕРТЕЖИ

РАЗРАБОТАНЫ
ГПИ ЛЕНИНГРАДСКИЙ ПРОМСТРОЙПРОЕКТ
при участии Л/О ЦНИИПроектстальконструкция

УТВЕРЖДЕНЫ
И ВВЕДЕНЫ В ДЕЙСТВИЕ с 01.11
с 1979 г. постановлением Госстрой СССР
от "26" ИЮЛЯ 1979 г. №127

Гл. инф. пр-та	М.И.М.	КУШЛИНА	Гл. констр. ин-та	М.И.М.	ШАПОВАЛОВ
Науч. отдела	М.И.М.	ЛИПНИЦКИИ	Гл. арх. отв.	М.И.М.	МЕРЕХОВ
			Гл. констр. отд.	М.И.М.	ГОРЕНШТЕЙН

Содержание

Наименование листа	Лист	Стр.
Содержание альбома	—	2÷4
Узел 1	1	5
Узел 2	2	6
Узел 2. Разрез 1-1	3	7
Узел 2. Разрез 2-2	4	8
Узел 3.	5	9
Узел 3. Разрез 1-1	6	10
Узел 4	7	11
Узел 4. Разрез 1-1	8	12
Узел 5	9	13
Узел 6	10	14
Узел 7	11	15
Узел 8	12	16
Узел 9	13	17
Узел 10	14	18
Узел 11	15	19
Узел 12	16	20

ЛЕНИНГРАДСКИЙ
ПРОМСТРОЙПРОЕКТ
ЛЕНИНГРАД

ТДМ

1977

Содержание

Серия
3.016-3Выпуск
4Лист
—

Содержание

Наименование листа	Лист	стр.
Узел 13	17	21
Узел 14	18	22
Узел 15	19	23
Узел 16	20	24
Узел 17	21	25
Узел 18	22	26
Узел 19	23	27
Узлы 20, 21	24	28
Узел 22. Разрезы 1-1 и 2-2	25	29
Узел 23	26	30
Узел 23. Разрезы 3-3 ÷ 6-6	27	31
Узлы 24 ÷ 26. Разрез 7-7	28	32
Узел 27.	29	33
Узел 27. Разрезы 8-8 ÷ 11-11	30	34
Узел 28.	31	35
Спецификация марок соединительных элементов на узлы 1 ÷ 21.	32	36

ЛЕНИНГРАДСКИЙ
ПРОМСТРОЙПРОЕКТ

ЛЕНИНГРАД

ТДМ

1977

Содержание

Серия
3.016-3

Выпуск Лист
4 —

16188-01 4

Содержание

Наименование листа	Лист	Стр.
Балки МБ-1, МБ-2	33	37
Опора ОП-1	34	38
Опора ОП-2. План. Разрез 1-1	35	39
Опора ОП-2. Разрез 2-2	36	40
Закладной элемент М-1	37	41
Соединительный элемент МС-3	38	42
Соединительные элементы МС-4; МС-5.	39	43
Соединительный элемент МС-6	40	44
Соединительный элемент МС-7.	41	45
Соединительный элемент МС-10	42	46
Соединительный элемент МС-11	43	47
Соединительные элементы МС-13, МС-16	44	48
Соединительные элементы МС-17 ^{Т/Н} , МС-18	45	49
Соединительные элементы МС-19, МС-23	46	50
Соединительные элементы МС-20 ÷ МС-22	47	51
Спецификация стали на один соединительный элемент МС-1, МС-2, МС-9, МС-12, МС-14, МС-15, Д-1, Д-2.	48	52

ТДМ

1977

Содержание

Серия
3.016-3

Выпуск Лист
4 -

16188-01 5

ЛЕНИНГРАДСКИЙ
ПРОМСТРОЙПРОЕКТ

ЛЕНИНГРАД

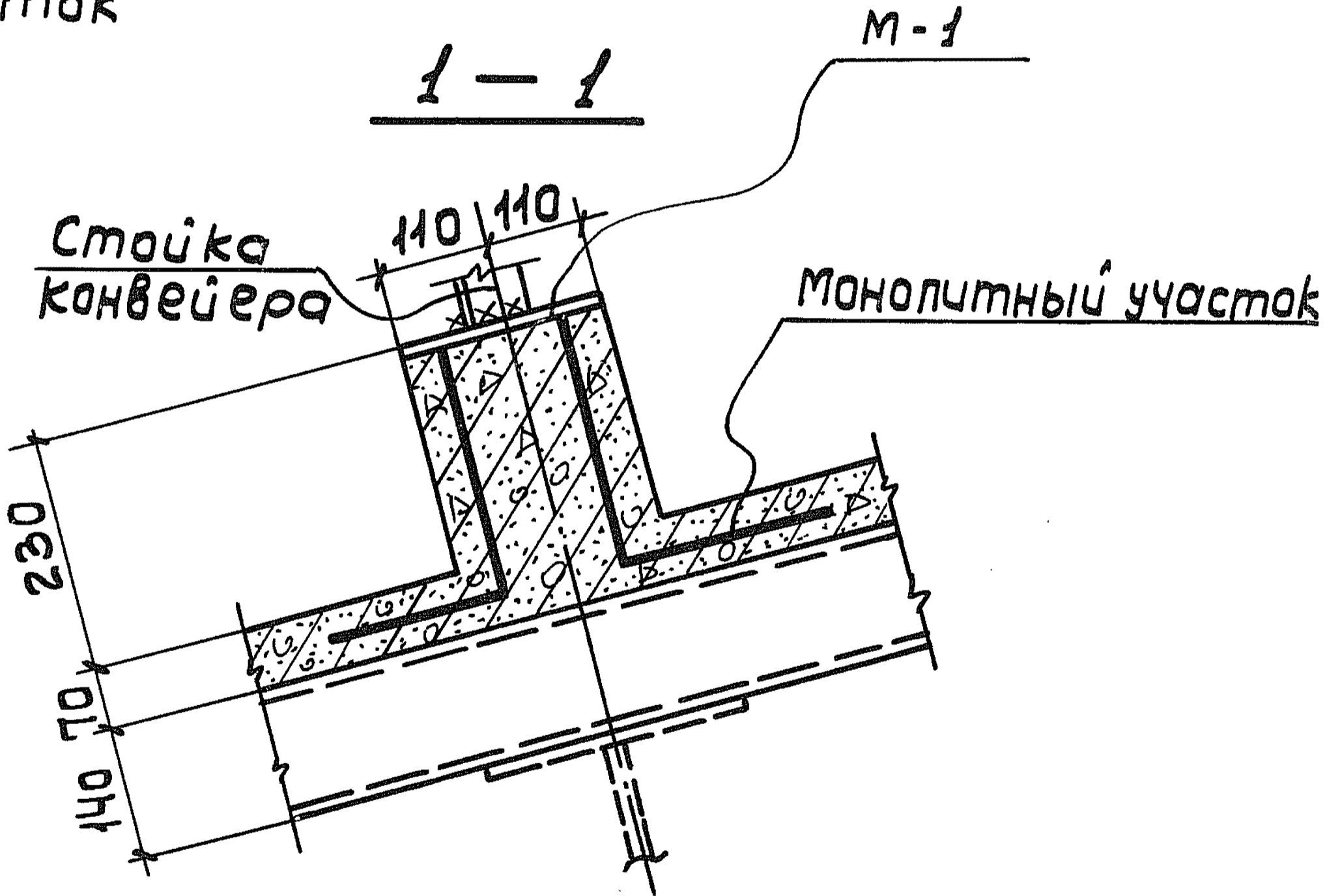
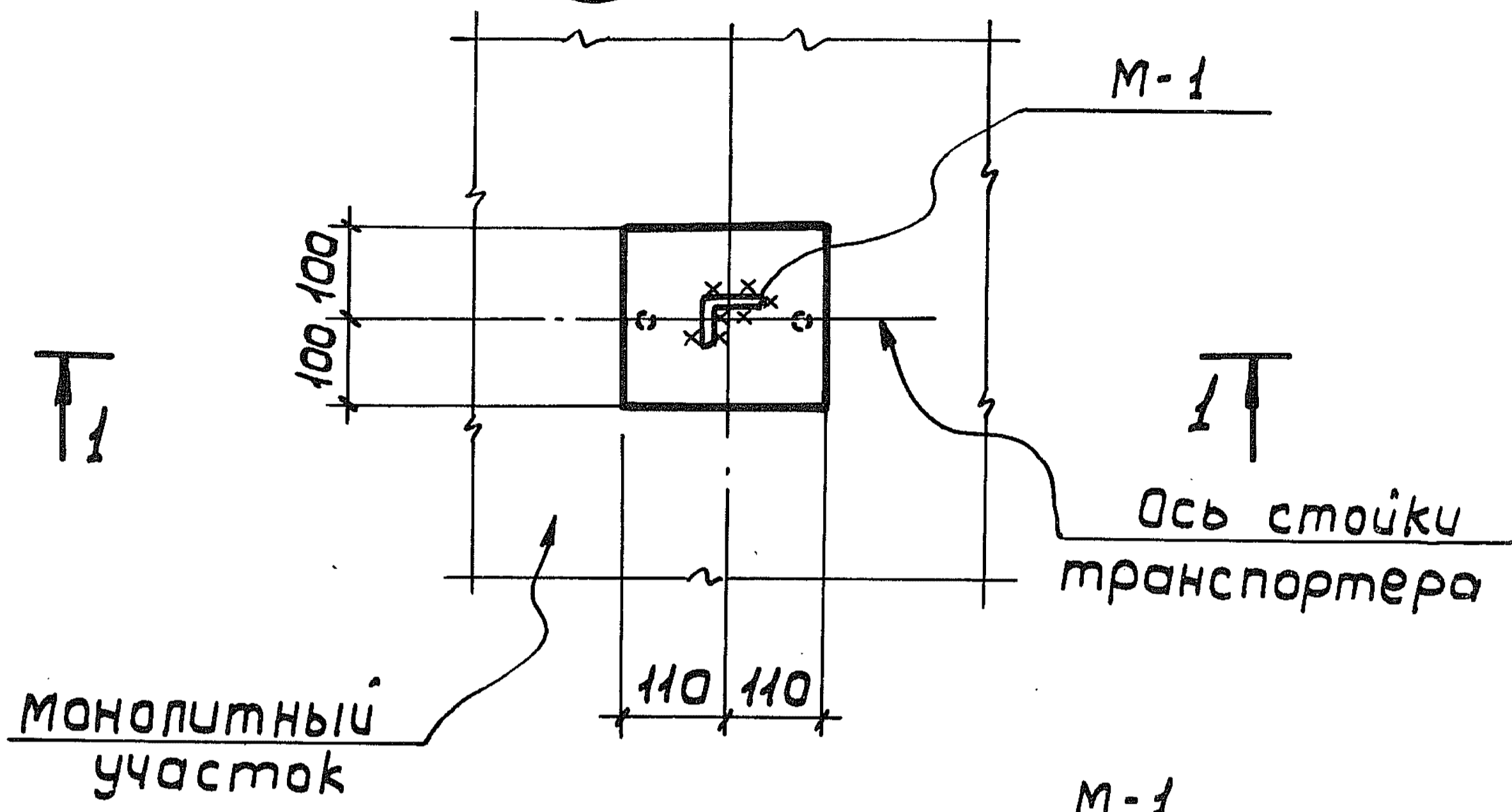
Науч. отд.
Науч. сектора
Рук. группы

Липницкий
Марголин
Сороколетова

Гл. конструктор
Конструктор
Проверил

Аса
Антон
Анн

Порештеин
Богачева
Юленец



СОРЕНШТЕИН	КОМПЬЮТЕР	П. П. КОНСЕР. ОМО.	В. С. С.
ФОНЕНКО	МАРГОЛЦ	КОНСТРУИР.	Ф. Р. М.
КАЛЮЖЕНКО	СОКОЛОВА	ПРОВЕРИЛ	И. М. С.
	НАЧ. СЕКТОРА		И. М. С.
	РУК. ГРУППЫ		И. М. С.

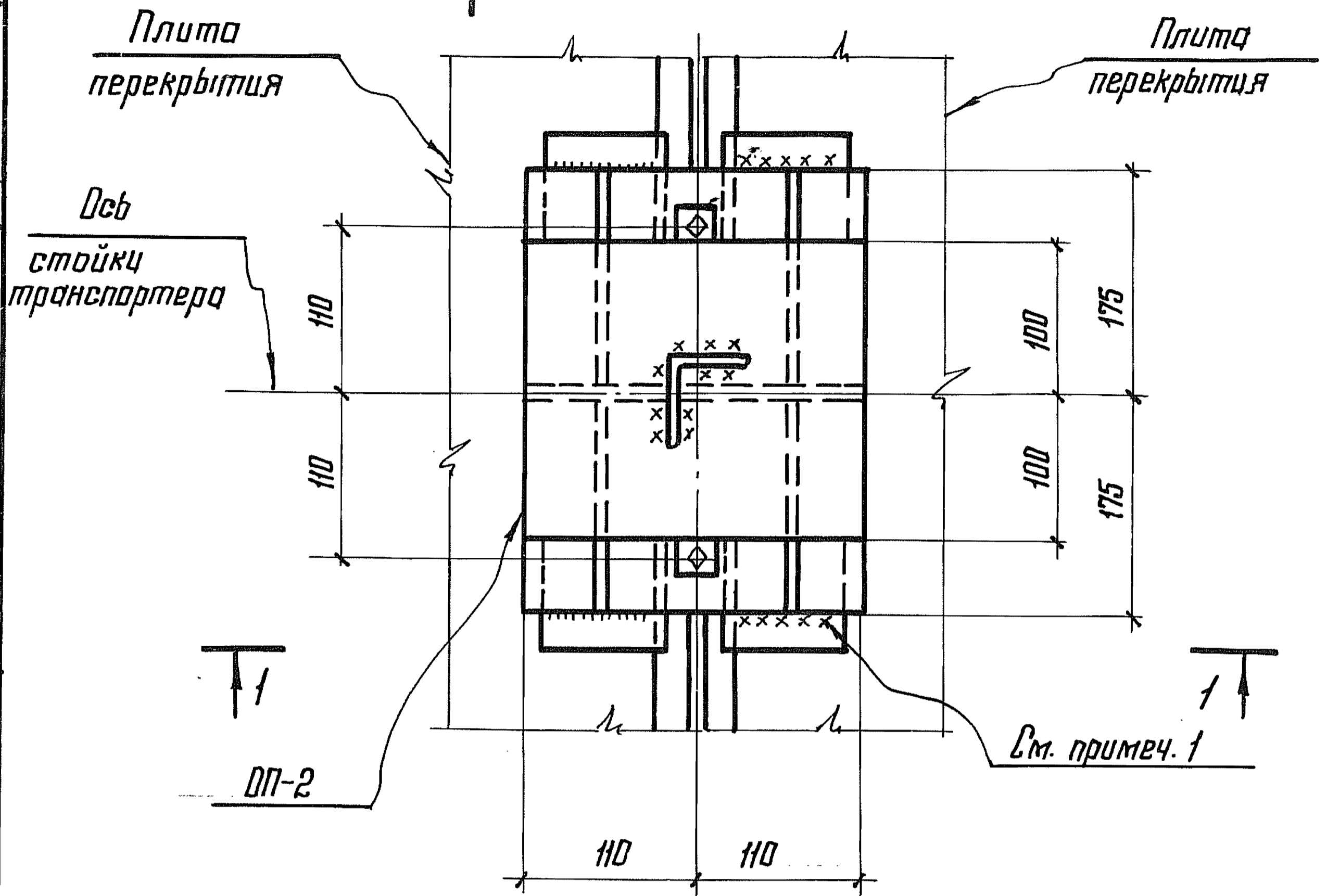
ПРОМСТРОЙПРОЕКТ
ЛЕНИНГРАД

ТДМ
1977

Узел 1

серия
3,016-3
Выпуск 4 лист 1

2



Примечания:

1. Порядок установки опоры:
 - а) в соответствии с разбивкой стоек транспортера установить опору ОП-2 без приварки одного уголка $\angle 80 \times 6$ (поз. 1, см. лист 3б);
 - б) после плотной подгонки с помощью деревянных клиньев приварить уголок поз. 1; клинья выбить;
 - в) закрепить опору ОП-2 с помощью болтов МС-3;
 - г) тщательно заделать шов раствором или бетоном М-200 на мелком гравии или щебне.
2. Сварной шов $h=6$ мм.
Разрез 1-1 см. л. 3, 2-2 - л. 4

ИЗДАНИЕ ИНДЕКС
ЛЕНИНГРАД

Нач. сектора
рук. группы

Мареалин
Сороклетова

Конструктор
Проверил

Ярилова
Гордеева

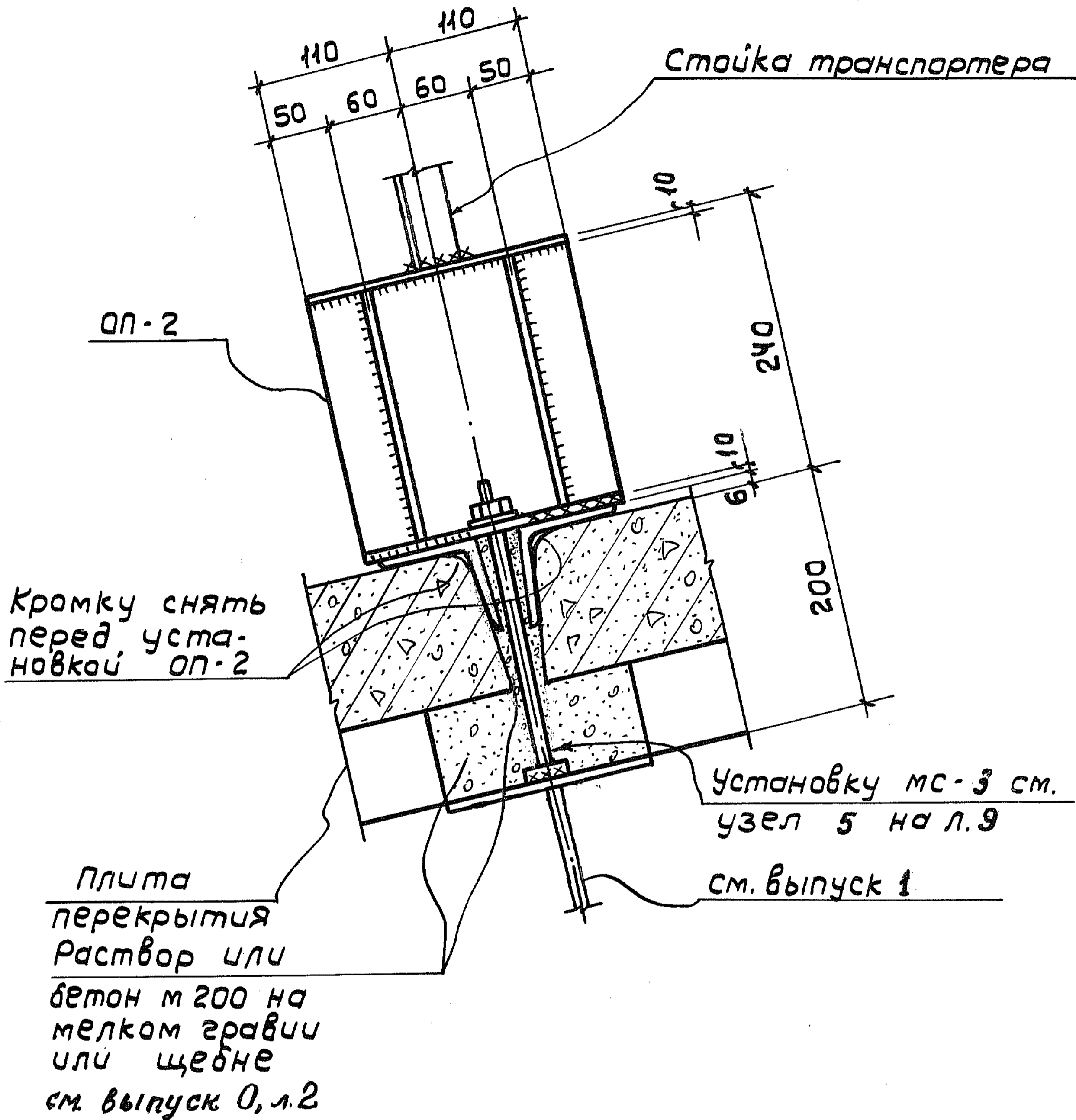
ТДМ
1977

Узел 2

Серия
3.016-3

Выпуск 4 Лист 2

1 - 1



Примечания:

1. Разрез 1-1 обозначен на листе 2.
2. Высота сварных швов $h = 6 \text{ мм}$.

СОРЕШНИК	Ярулова
САМОДЕЛ	Шарова
ЛИПНИЧУК	Морголин
МАРГОЛИН	Сороколетова
КОНСИР. ОЛО.	Проверил
КОНСТРУКТОР	Зеленый
ИЗМ.	ИЗМ.
НАЧ. СЕКТОРА	НАЧ. СЕКТОРА
РУК. ГРУППЫ	РУК. ГРУППЫ

ПРОМСТРОЙПРОЕКТ
ЛЕНИНГРАД

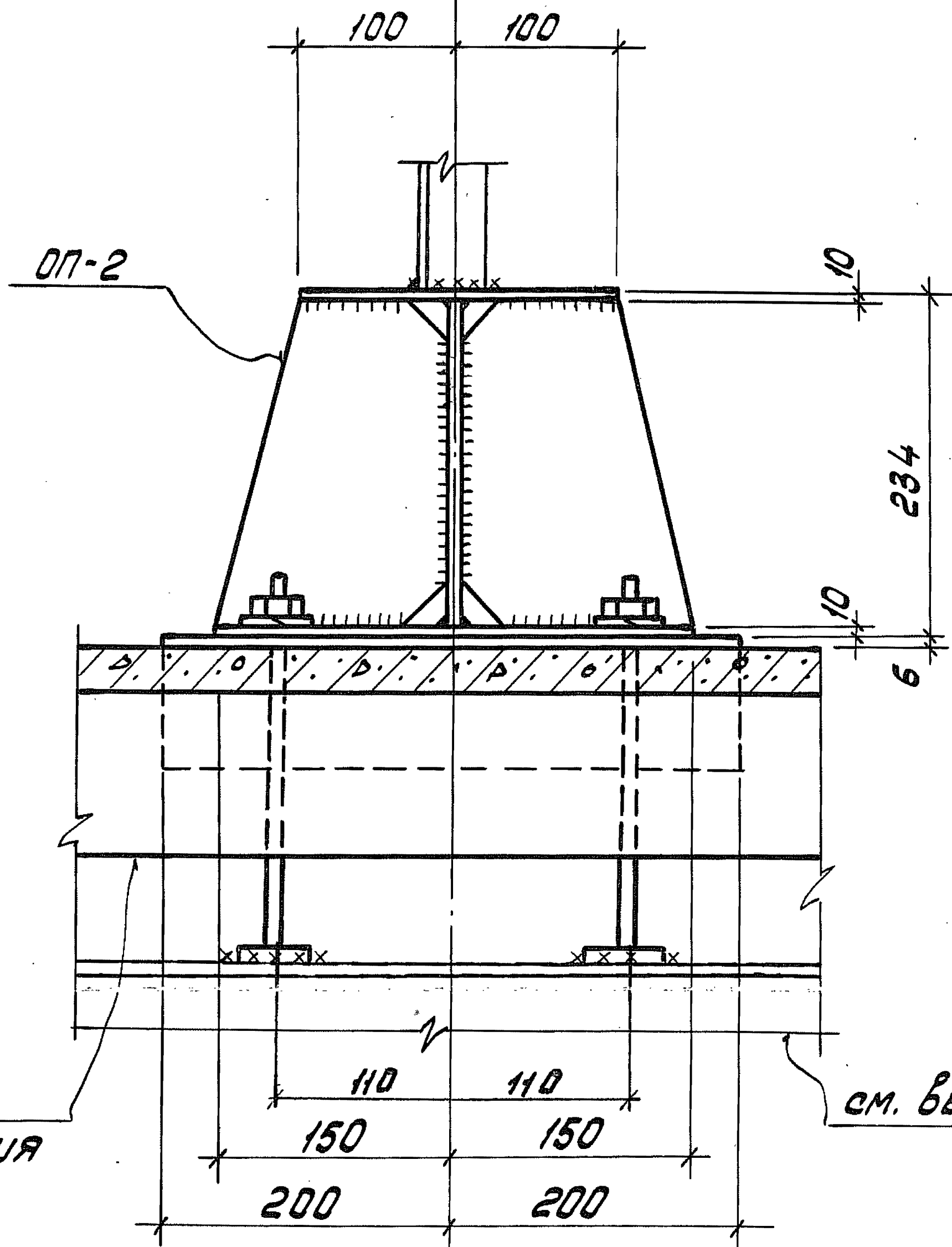
ТДМ
1977

Узел 2. Разрез 1-1.

Серия	
3.016-3	
Выпуск	Лист
4	3

2 - 2

Ось стойки транспортера



Примечания:

1. Разрез 2-2 обозначен на листе 2.
2. Высота сварных швов $h=6$ мм.

ПРОМСТРОИИНШЕКІ
ЛЕНИНГРАД

Науч. сектора
Рук. группы

Исущ.
Мед.

Марголин
Сороколетова

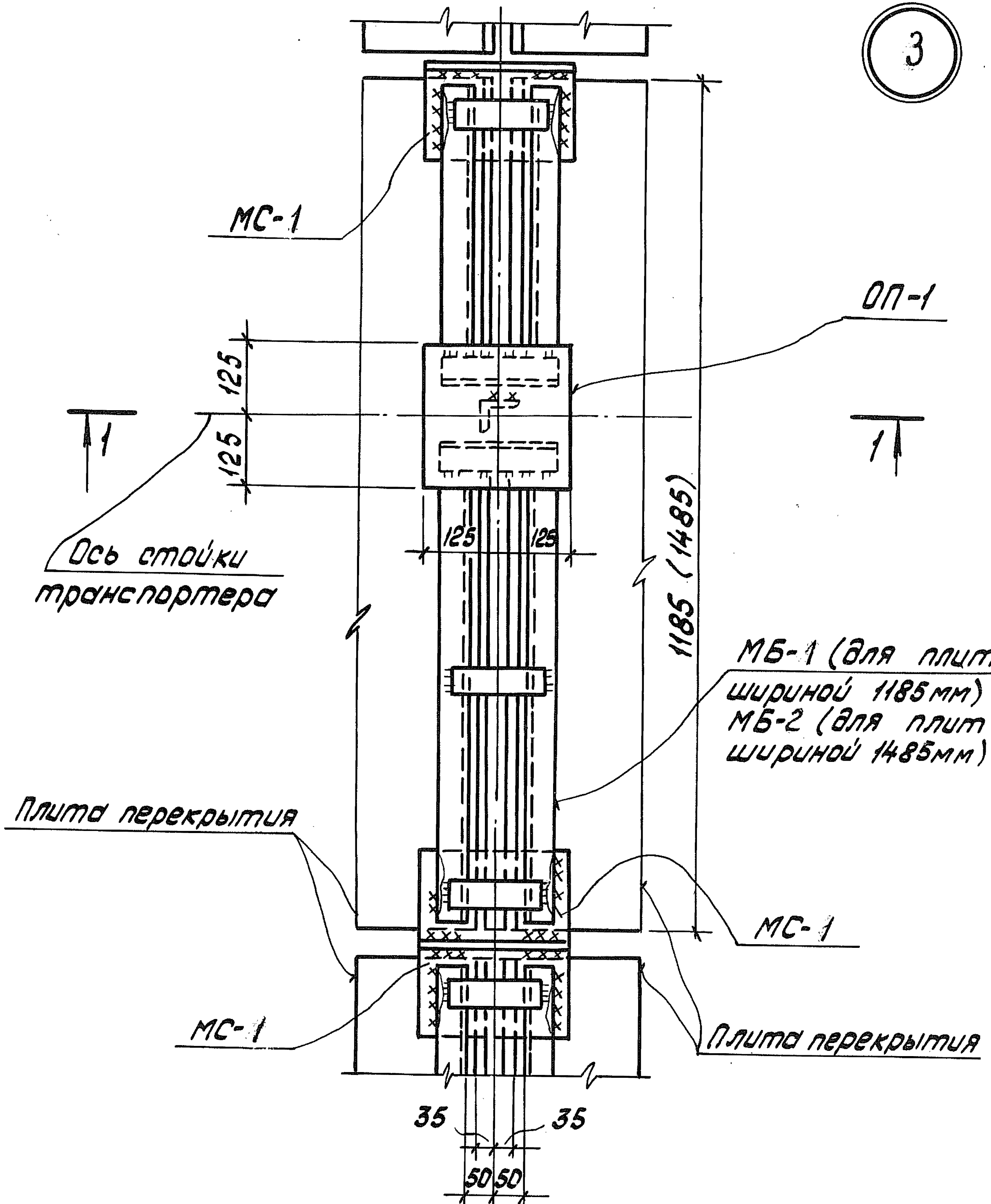
Конструиров.
Проверил

Лтмв
Зелф

Прилобо
Гордеева

ТДМ	Узел 2. Разрез 2-2	Серия 3.016-3	
		Выпуск 4	Лист 4

3



Примечания:

1. Разрез 1-1 см на л. 6.
2. Высота сварных швов $h=6$ мм

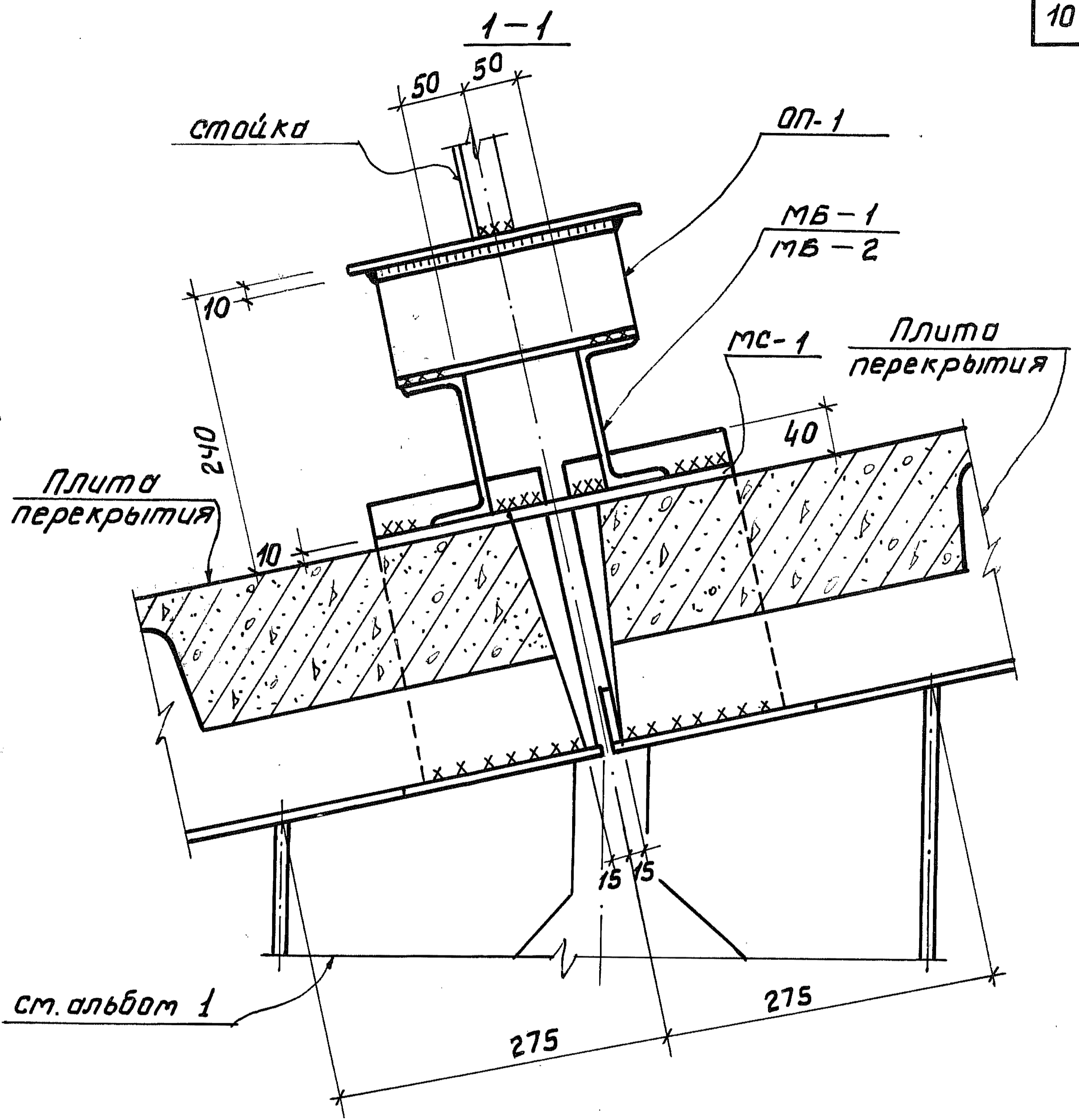
Липницкий	Гл. констр. отд.	Горенштейн
Марголин	Конструиров.	Ярилова
Сороколетова	Проверил	Гордеева
Мухомов		
Маслов		
Мухомов		
Нач. отдела		
Нач. сектора		
Рук. группы		

ЛЕНИНГРАДСКИЙ
ПРОМСТРОЙПРОЕКТ
ЛЕНИНГРАД

ТДМ
1977

Узел 3.

Серия
3.016-3
Выпуск 4 Лист 5



Примечание:

1. Настоящий чертеж рассматривать совместно с листом 5.
2. Замоноличивание шва условно не показано

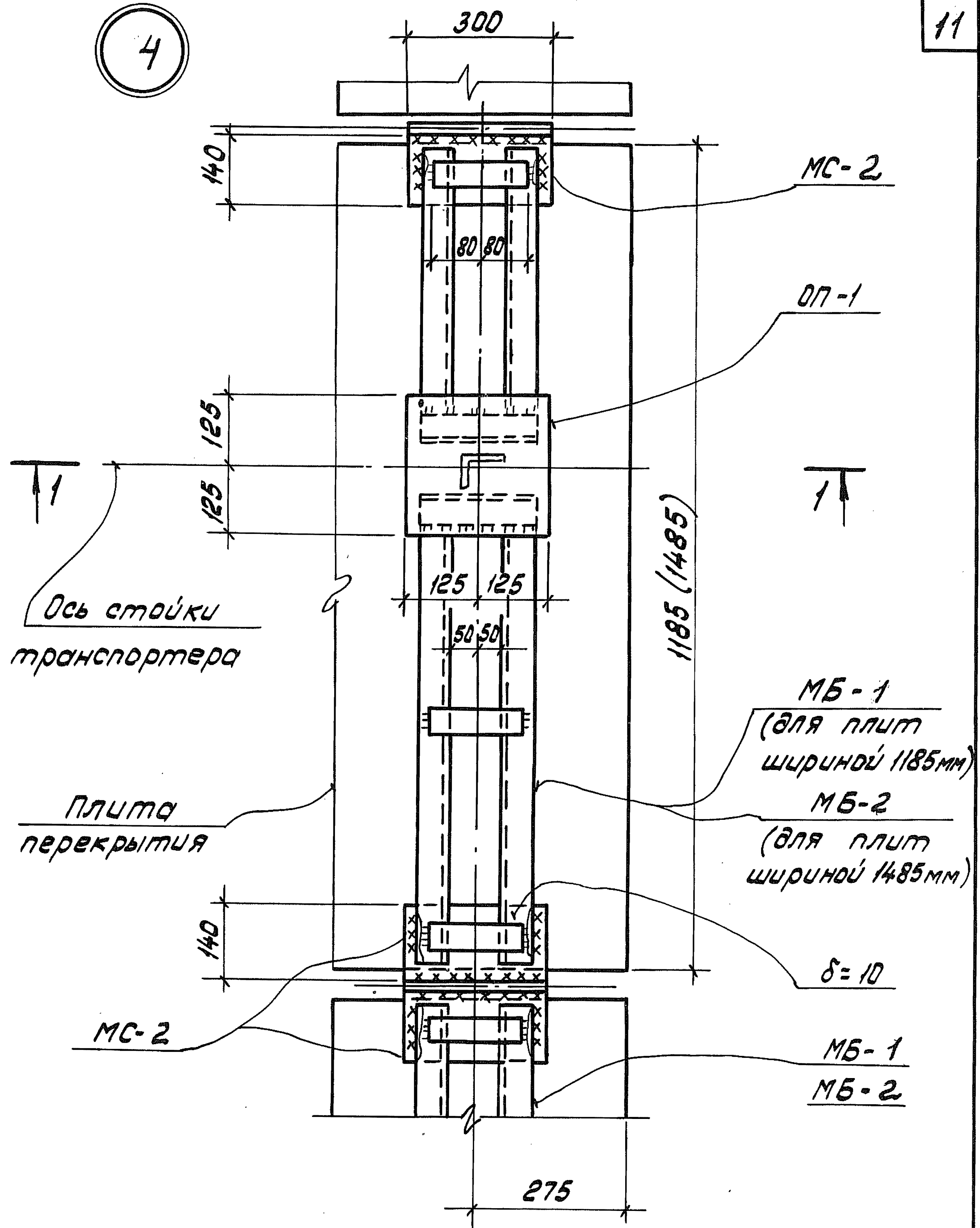
ПРОМСТРОИПРОЕКТ
 ЛЕНИНГРАД
 Нач. сектора Моргун
 Рук. группы Моргун
 Марголин Конструктор
 Сараколетова Проверил
 Юленец
 Калужников

ТДМ
 1977

Узел 3. Разрез 1-1

Серия
 3.016-3
 Выпуск лист
 4 6

4



Примечания:

1. Разрез 1-1 см. на листе 6.
2. Сварные швы $n = 6 \text{ мм}$

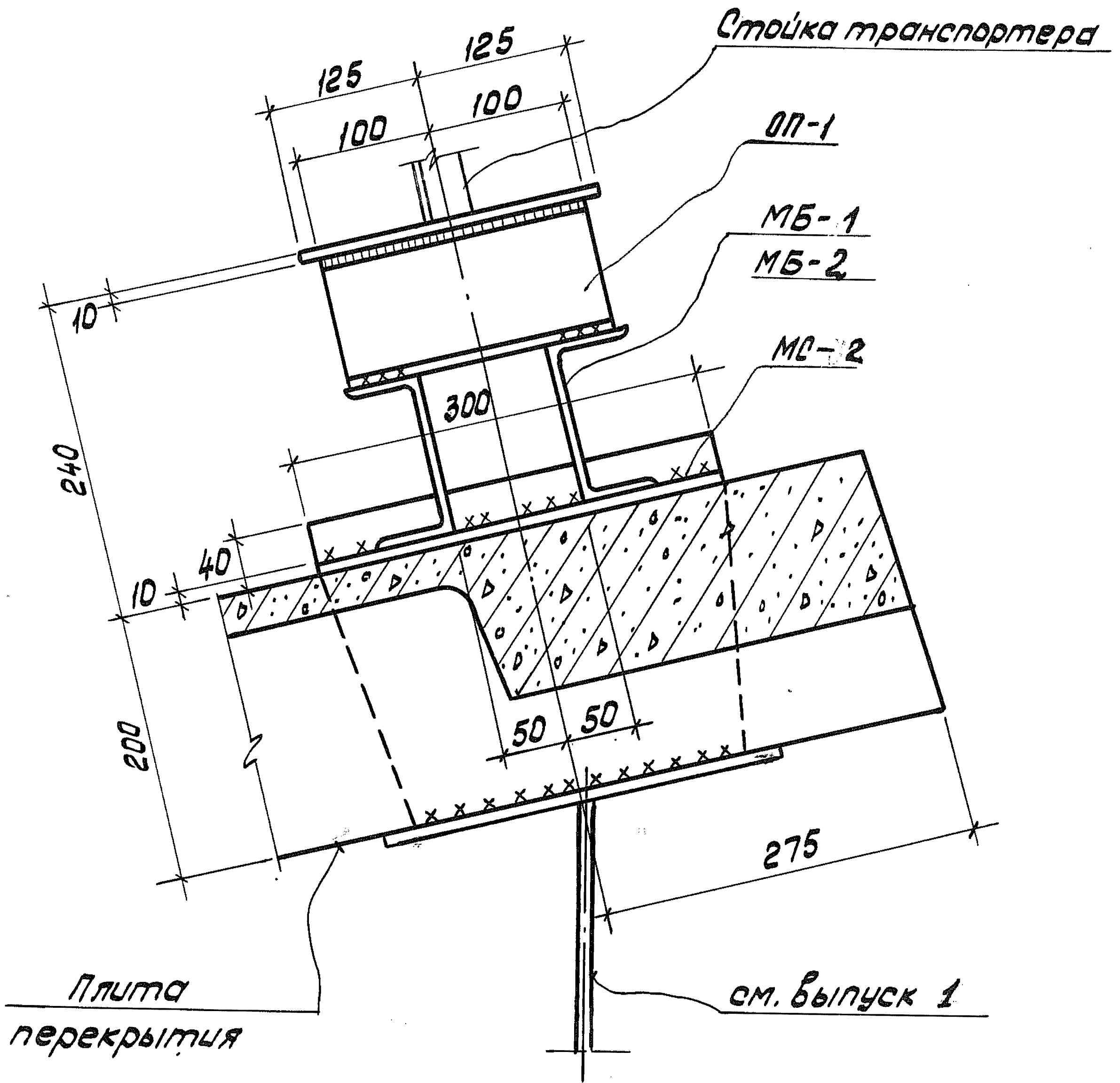
Исполнитель	Л. Конструктор	Проверил	Л. Конструктор	Проверил
Богачева	Зотов	Зотов	Мареволин	Сороколетова
Гордеева	Зотов	Зотов	Сороколетова	Сороколетова

Ленинградский Проект	Ленинград
ТДМ	1977

Серия 3.016-3	
Выпуск 4	Лист 7

Узел 4.

1-1



Примечания:

1. Разрез 1-1 обозначен на листе 7.
2. Высота сварных швов $h=6$ мм.

Богачева
Гордеева

Утес
Зыф-

Конструиров.
Проверил

Марголин
Сороколетова

Мигуш
Иванов

Нач. сектора
Рук. группы

ПРОМСТРОЙПРОЕКТ
ЛЕНИНГРАД
ТДМ
1977

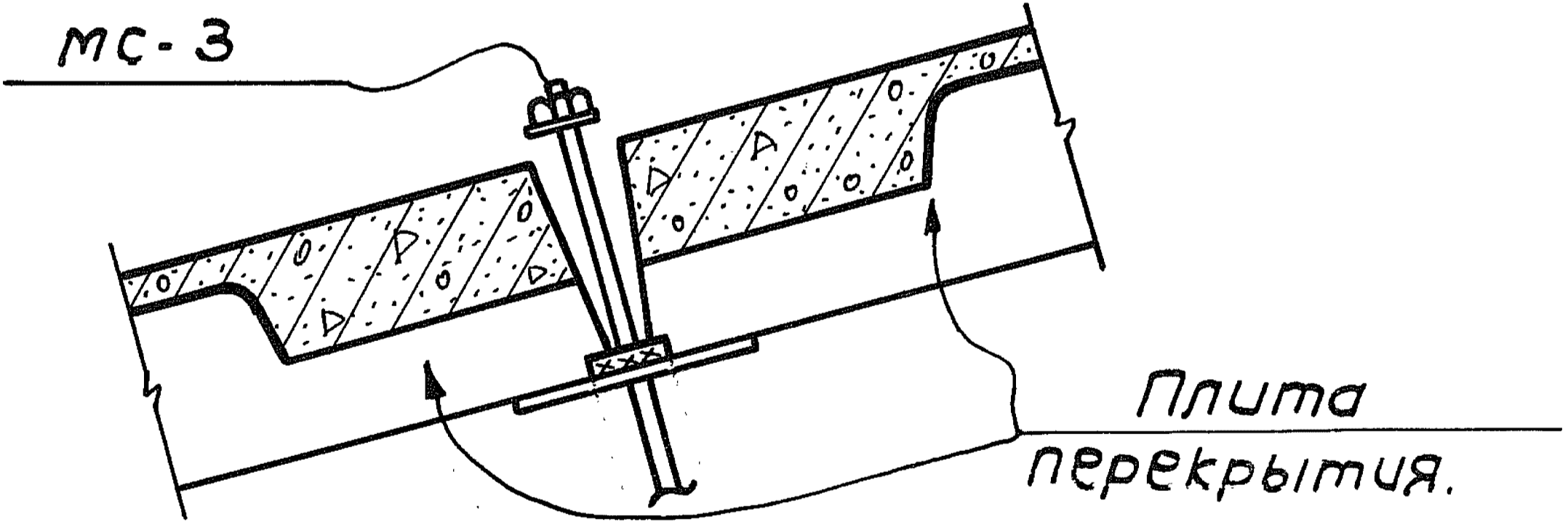
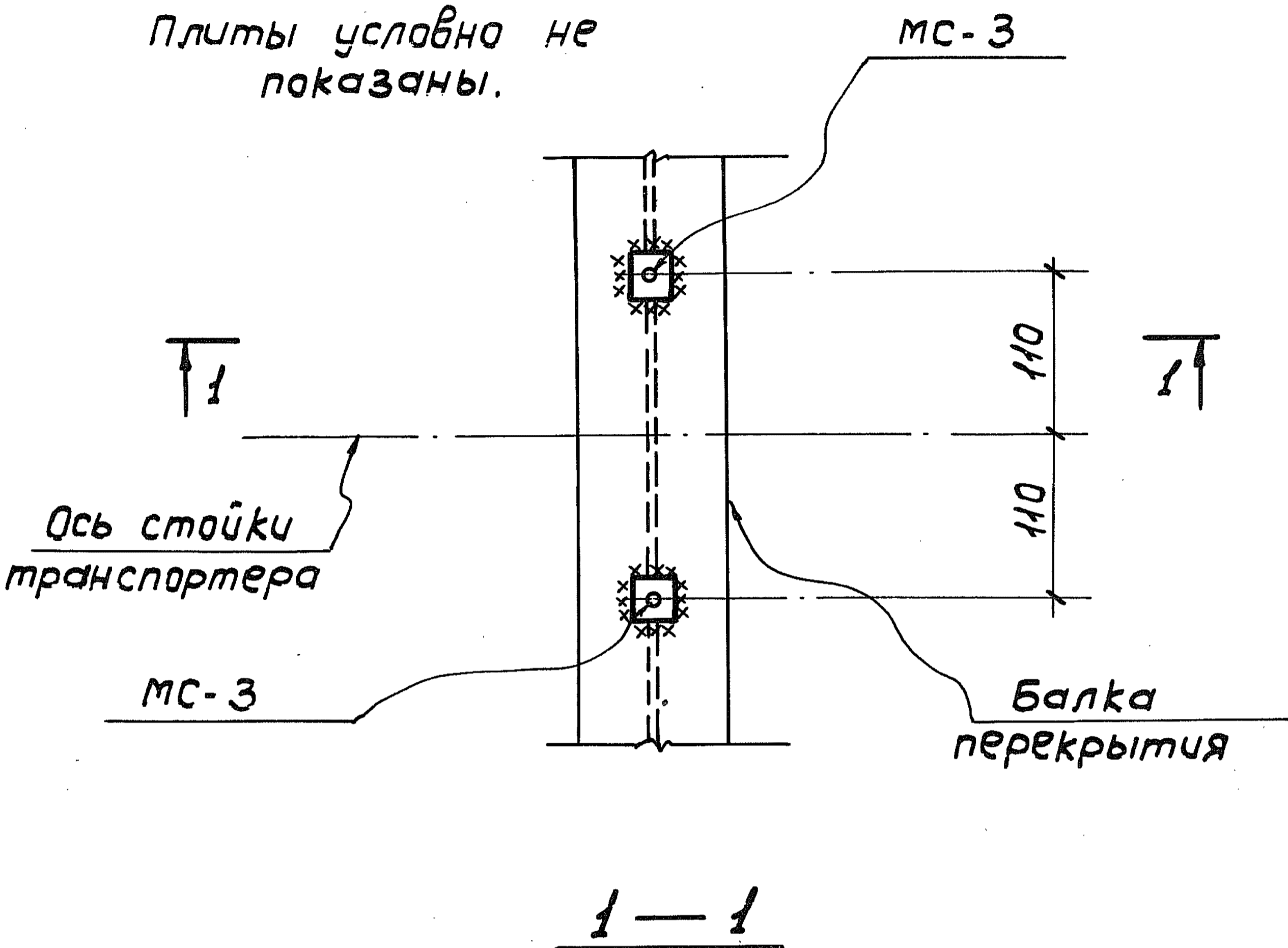
Узел 4. Разрез 1-1.

Серия
3.016-3

Выпуск 4 Лист 8

5

Плиты условно не показаны.



Примечание:
Высоту сварных швов см. лист 2 выпуск 0.

И.И.М.С.И.Н.Ц.И.Н.С.К.И.
ЛЕНИНГРАД

Нач. сектора: *Л.В.А.*
Рук. группы: *Л.В.С.*

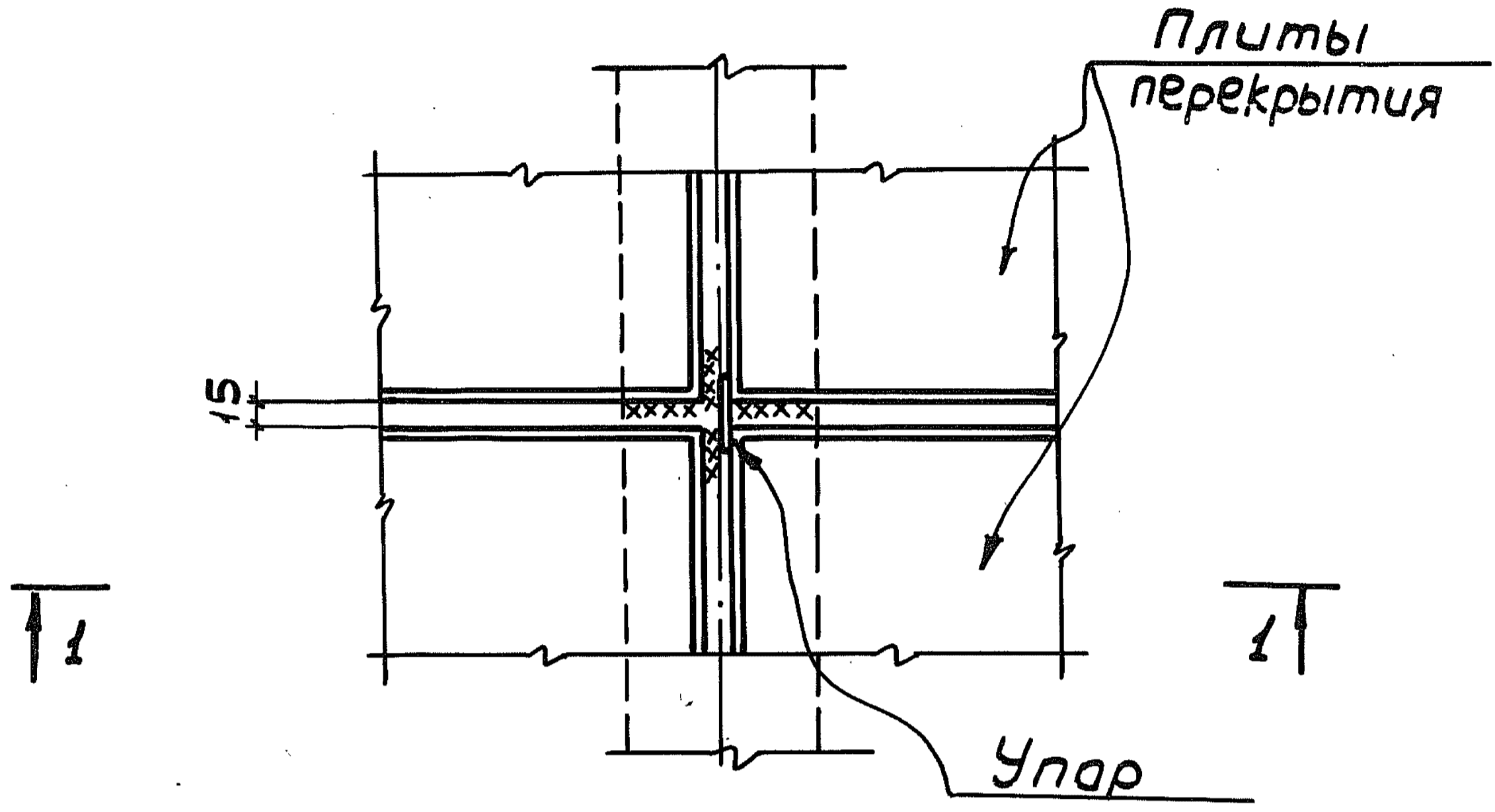
Марголин
Сорокалетова

конструктор.
Проверил

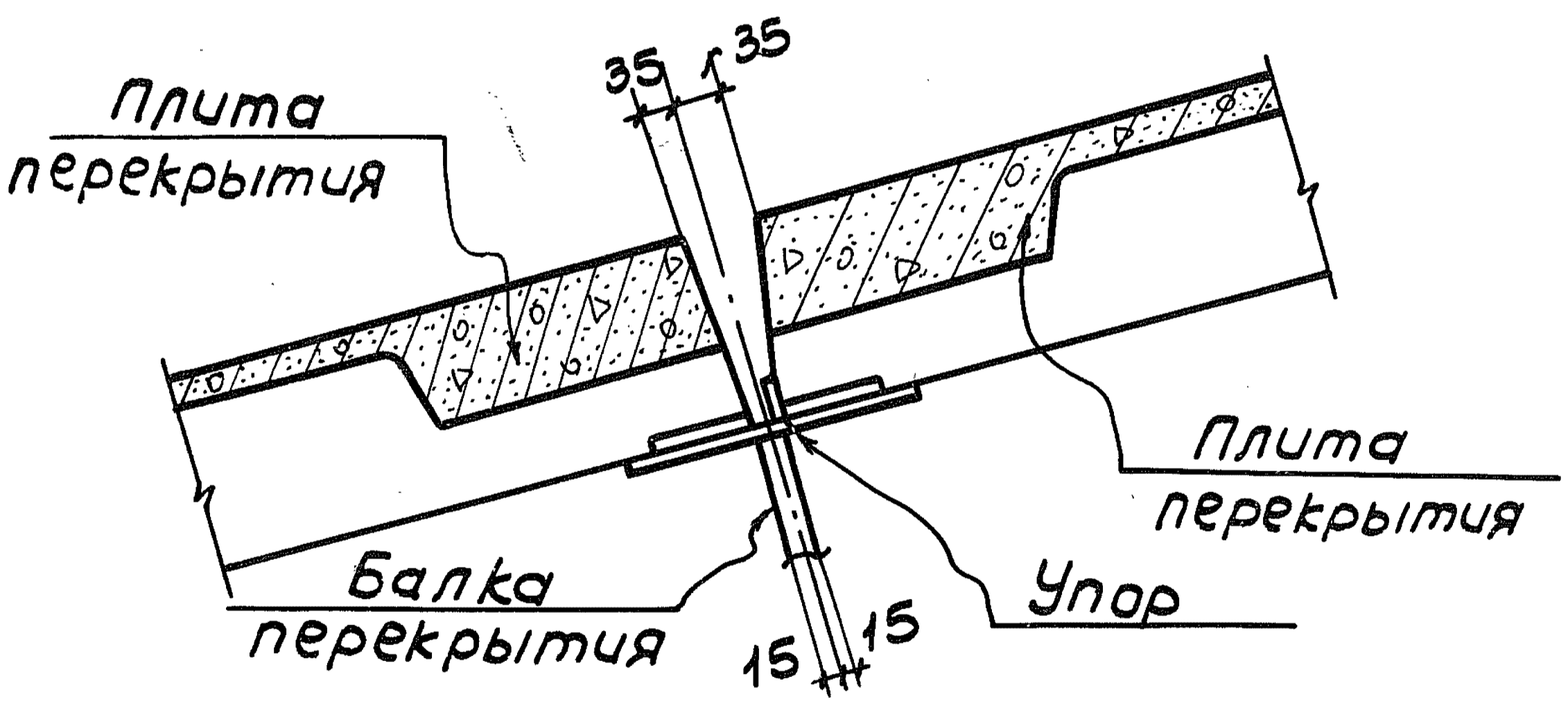
Фоменко
Калужнюк

ТДМ	Узел 5.	Серия 3.016-3	
1977		Выпуск 4	Лист 9

6



1-1



Примечание:

Высоту сварных швов см. лист 4 выпуск 0.

ПРОМСТРОЙПРОЕКТ
 ЛЬВИНГРАД
 НАЧ. СЕКТОРА
 РУК. ГРУППЫ
 МАУ
 МАУ
 ТАРОЛЫН
 СОКОЛОВА
 КОНСТРУИР.
 ПРОВЕРИЛ
 ФОРЕНКО
 КАЛЮЖНИКОВ

ТДМ
 1977

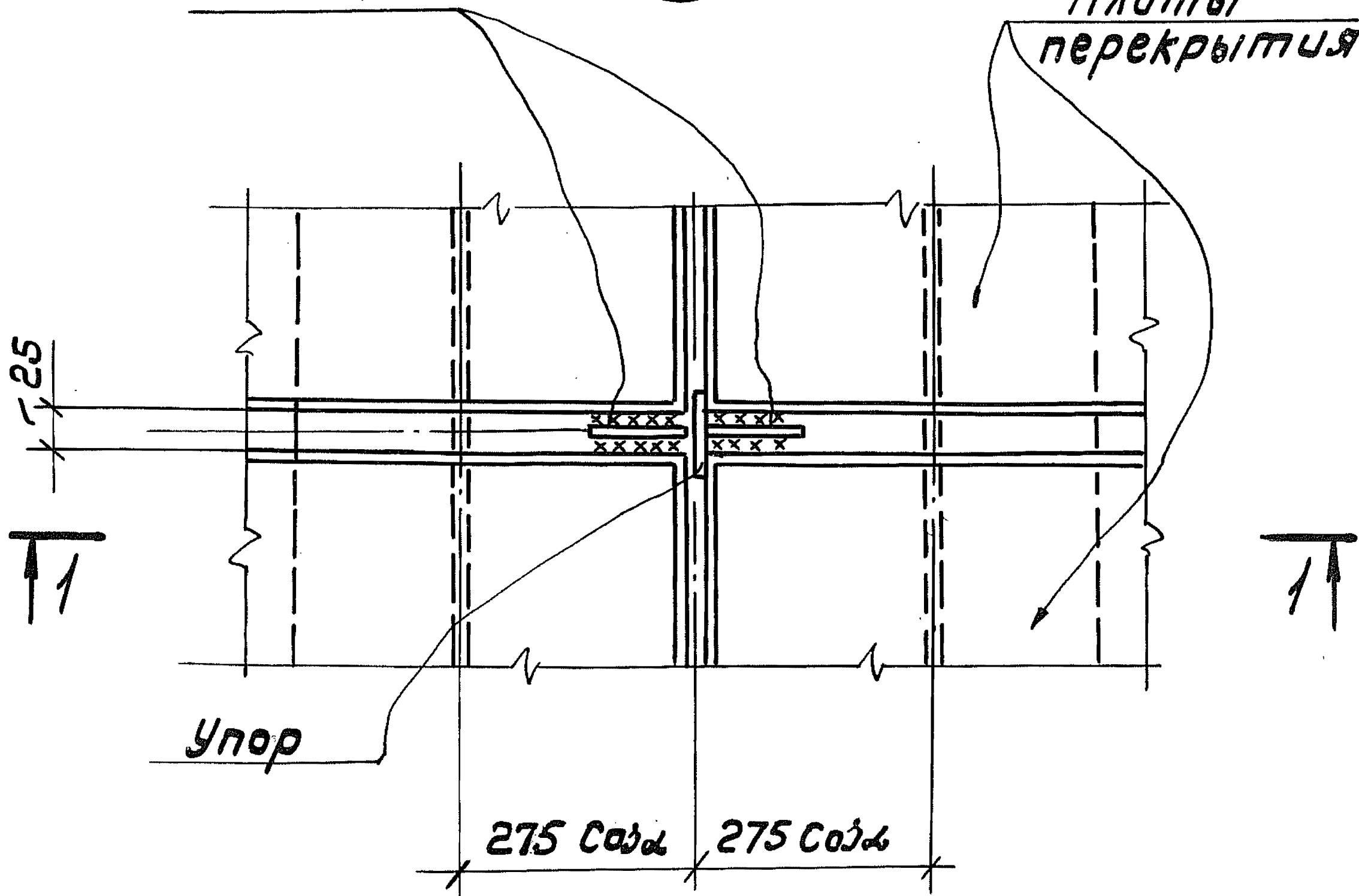
Узел 6.

Серия
 3.016-3
 Выпуск 4
 Лист 10

7

МС-4

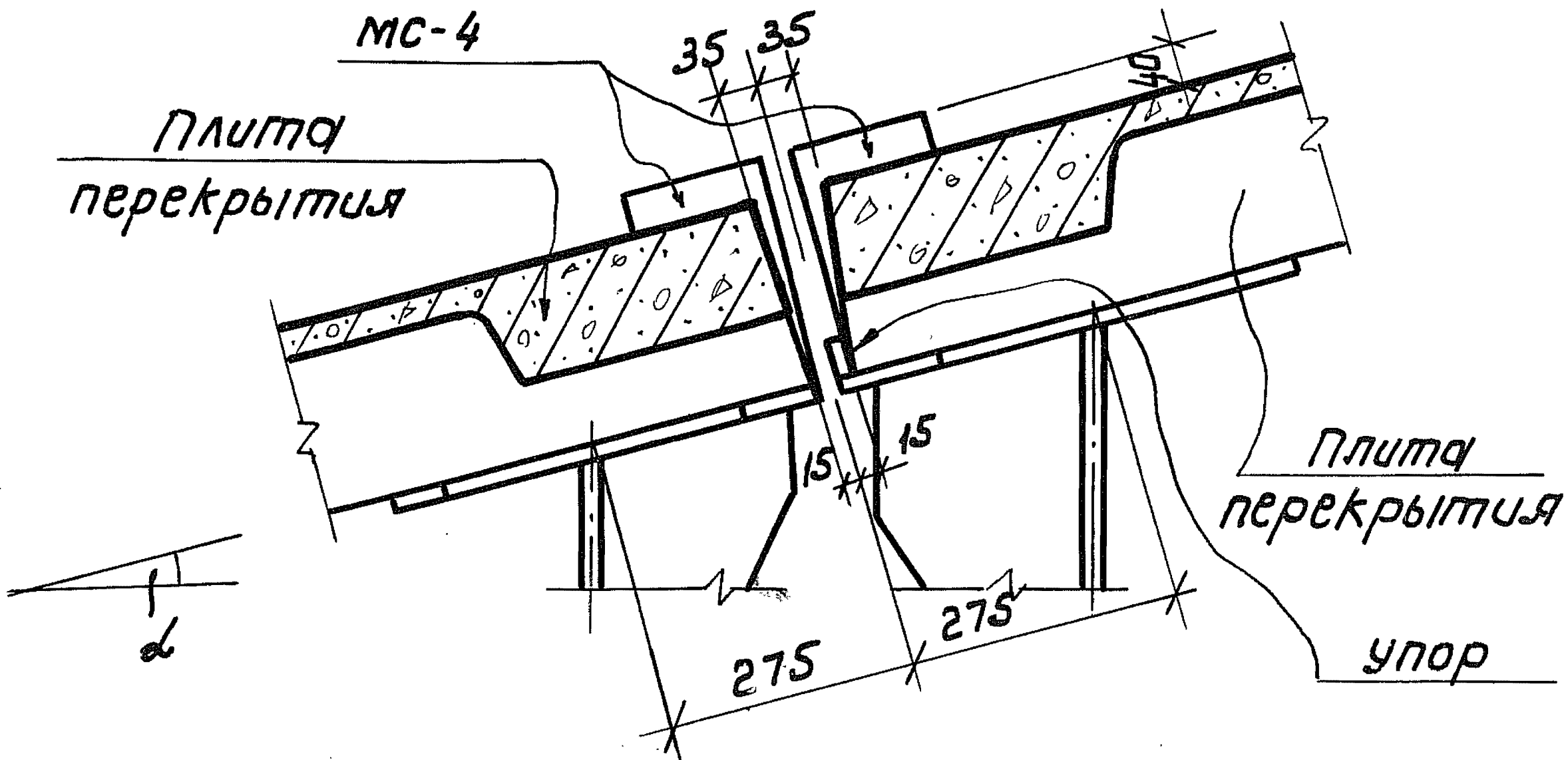
Плиты перекрытия



1-1

МС-4

Плита перекрытия



Высота сварных швов $h_{ш} = 6 \text{ мм}$

ПРОМСТРОЙПРОЕКТ
ЛЕНИНГРАД

Нач. сект. *Иса*
Рук. группы *Иса*

Марголин Конструктор.
Сороколетова Проверил

Фоменко
Калюженюк

ТДМ

1977

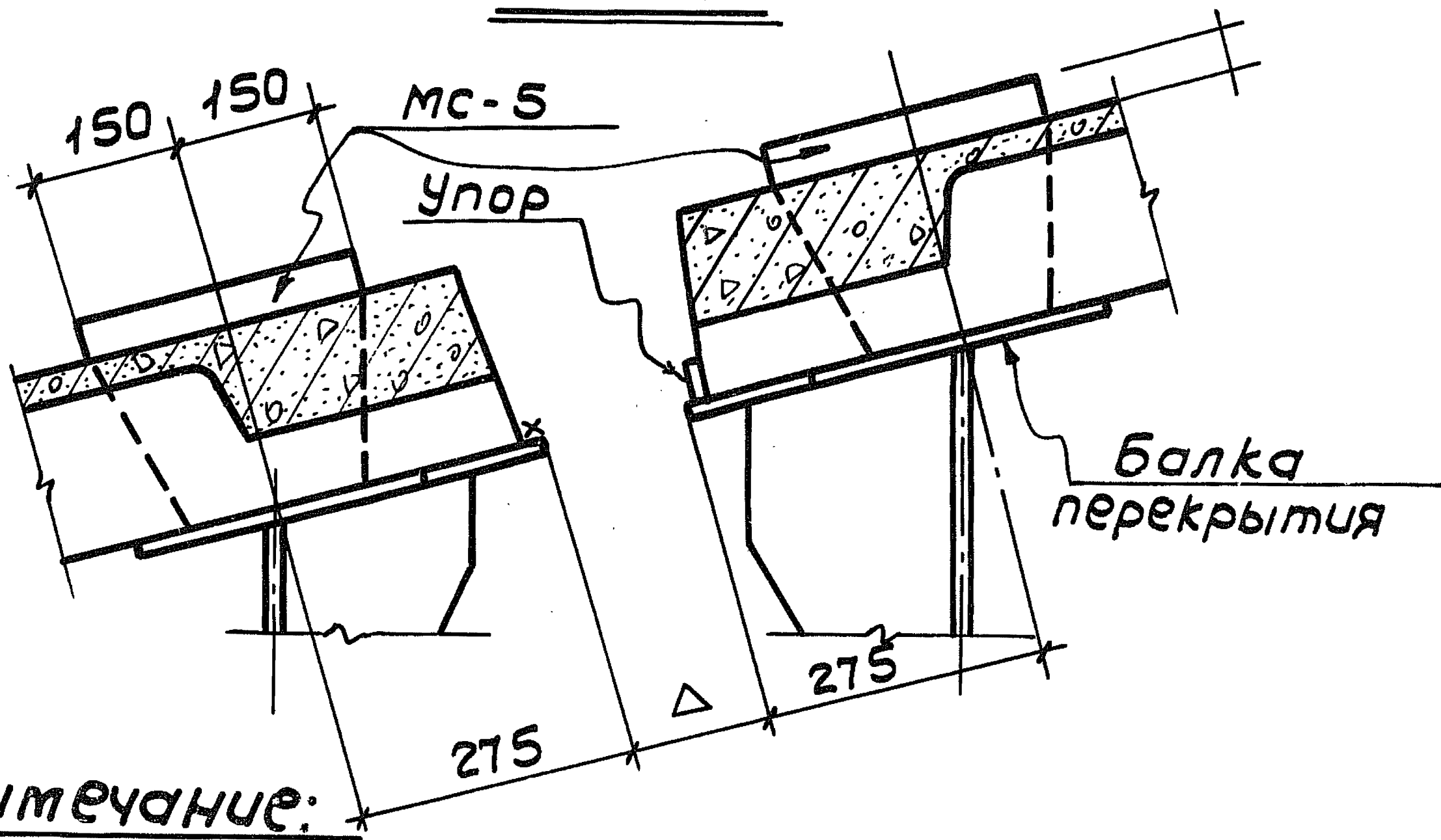
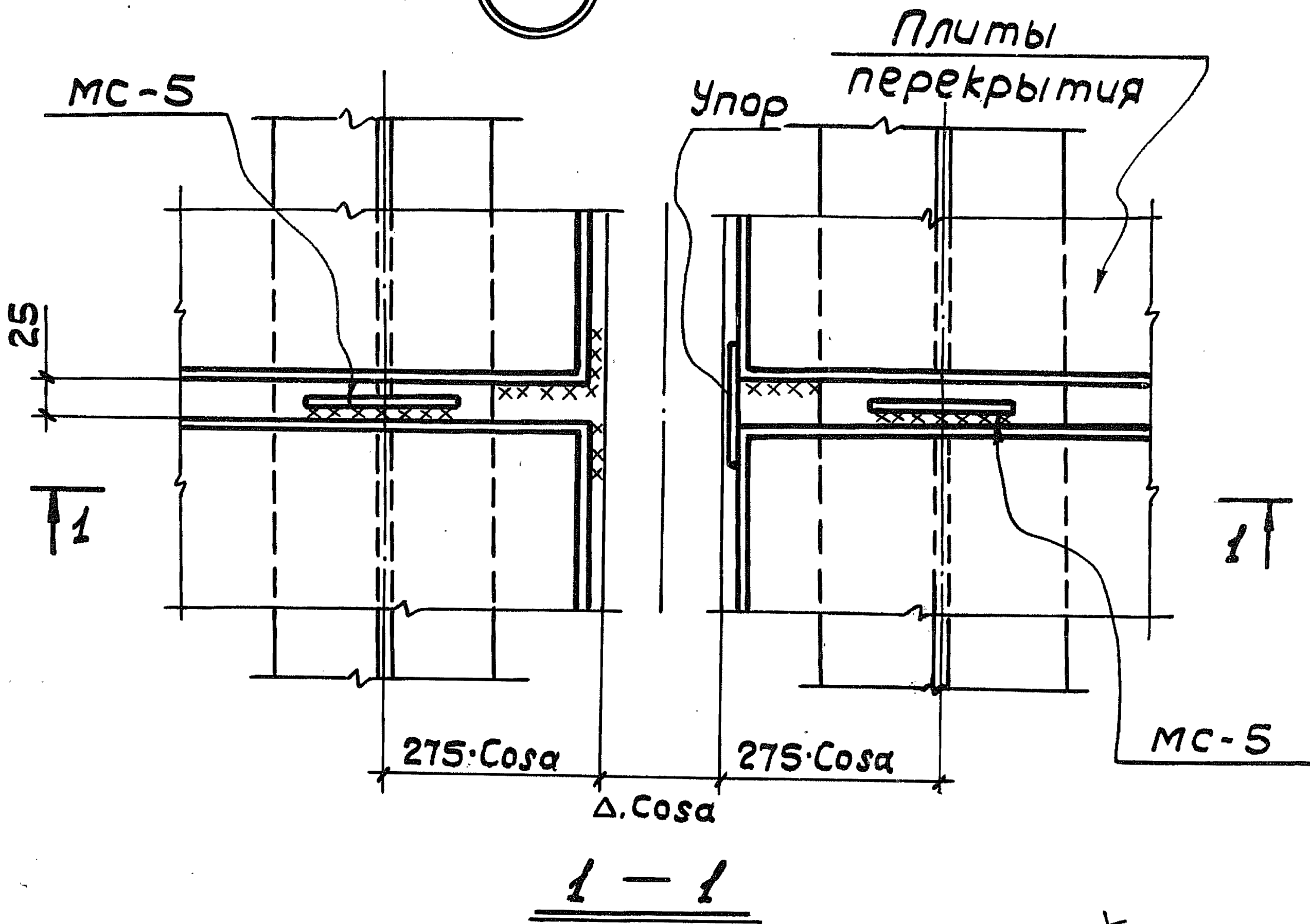
Узел 7.

Серия 3.016-3

Выпуск 4

Лист 11

8



Примечание:

Высоту сварных швов см. лист 4 выпуск 0

ПРОМСТРОЙПРОЕКТ
ЛЕНИНГРАД

Нач. сектора
Рук. группы

Марголин
Сороколетова

Конструктор.
Проверил

Фоменко
Колосов

ТДМ

1977

Узел 8.

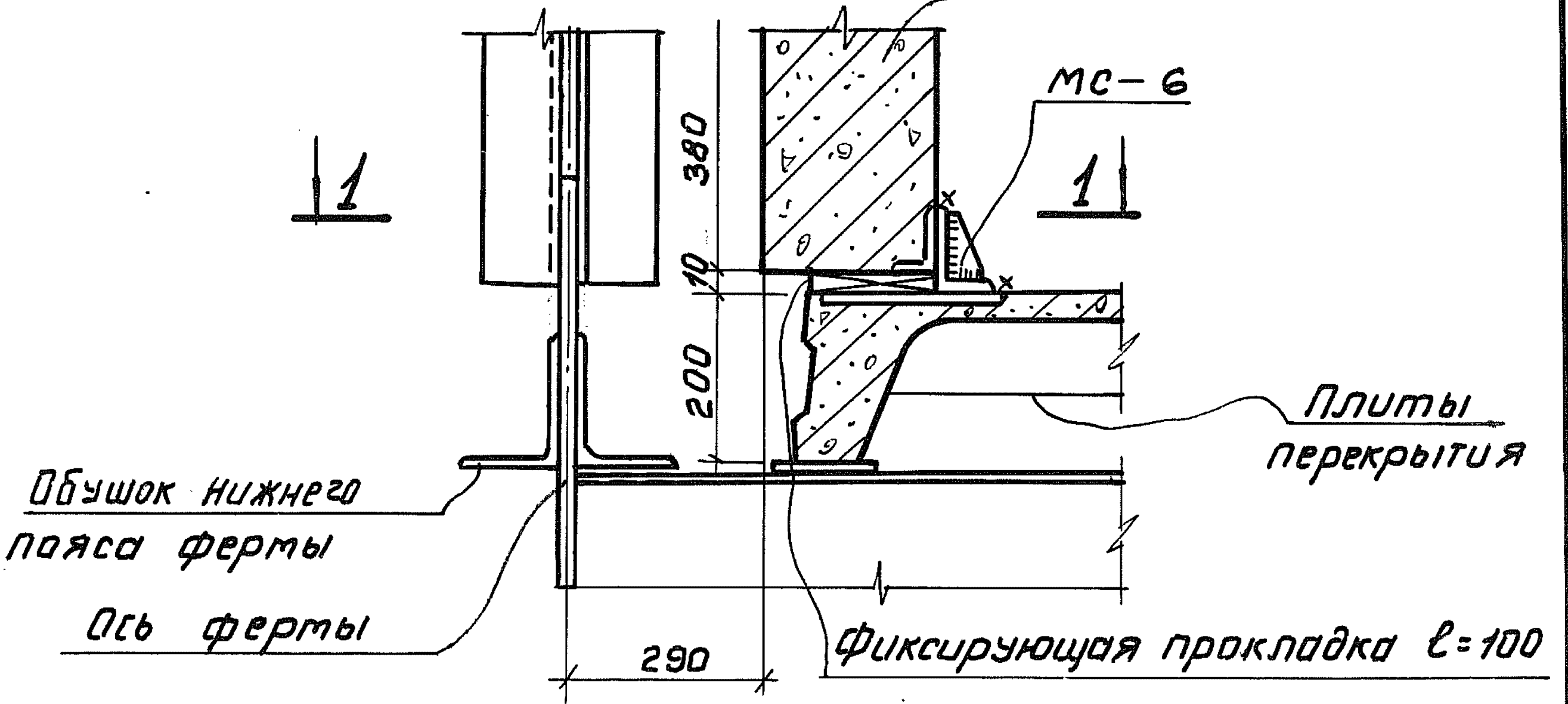
Серия
3.016-3

Выпуск лист
4 12

9

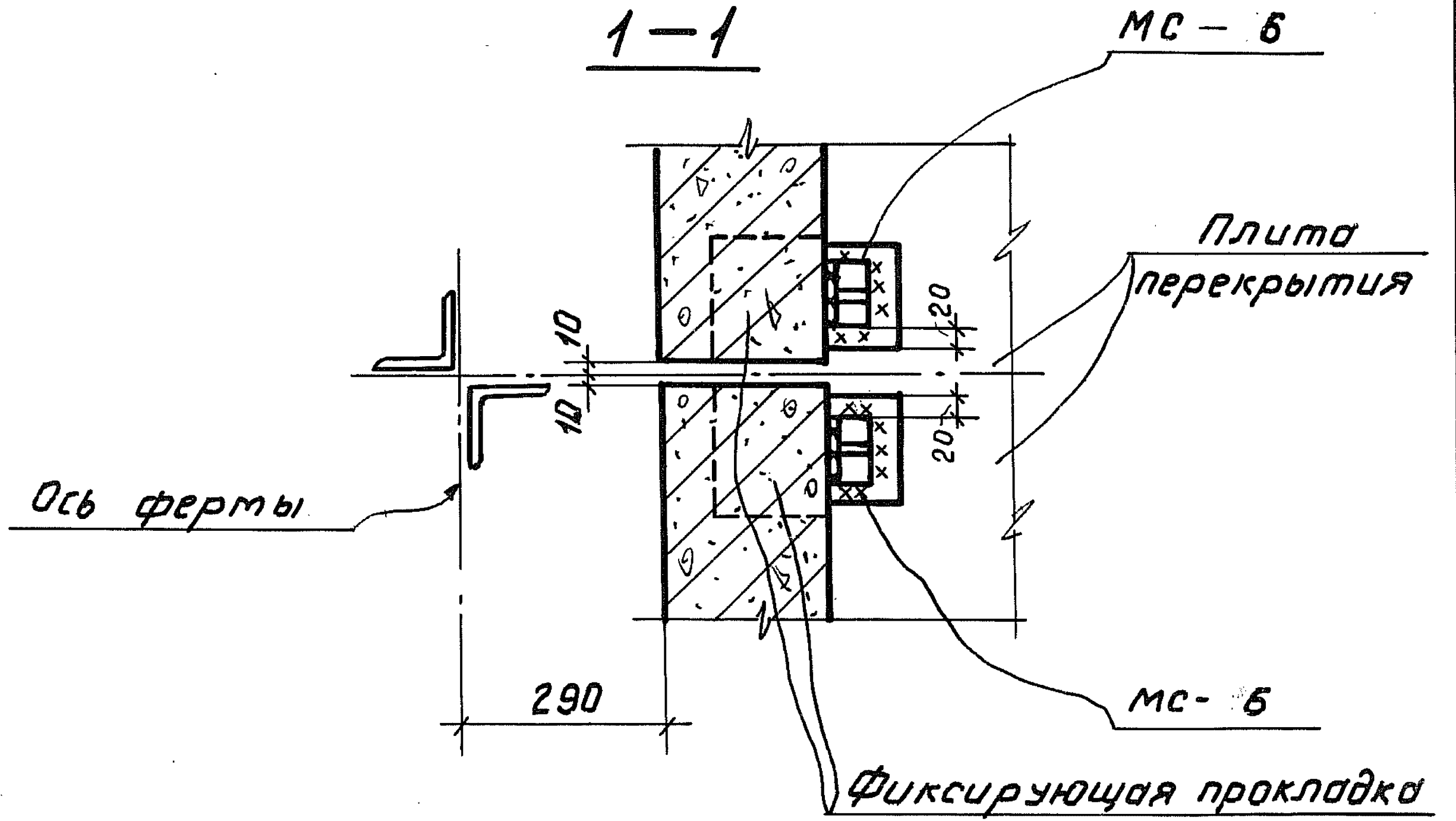
Б-1
Б-2
Б-3

МС-6



1-1

МС-6



Примечания:

1. Сварные швы $h = 6 \text{ мм}$.
2. Фиксирующие прокладки толщиной 10 мм выполняются из асбестоцементных листов, обработанных транспортными лентами, армоцементные или др.

ТДМ

1977

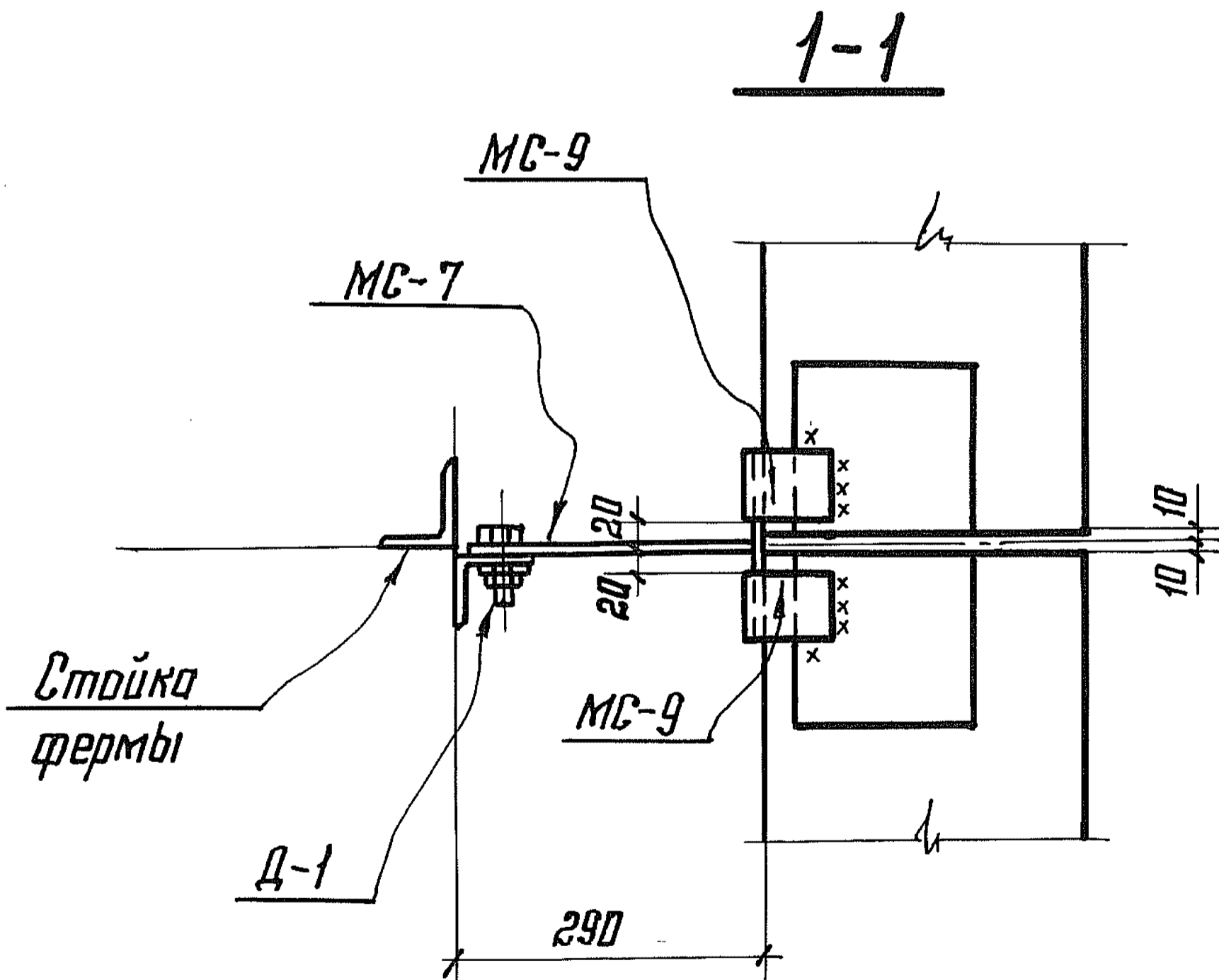
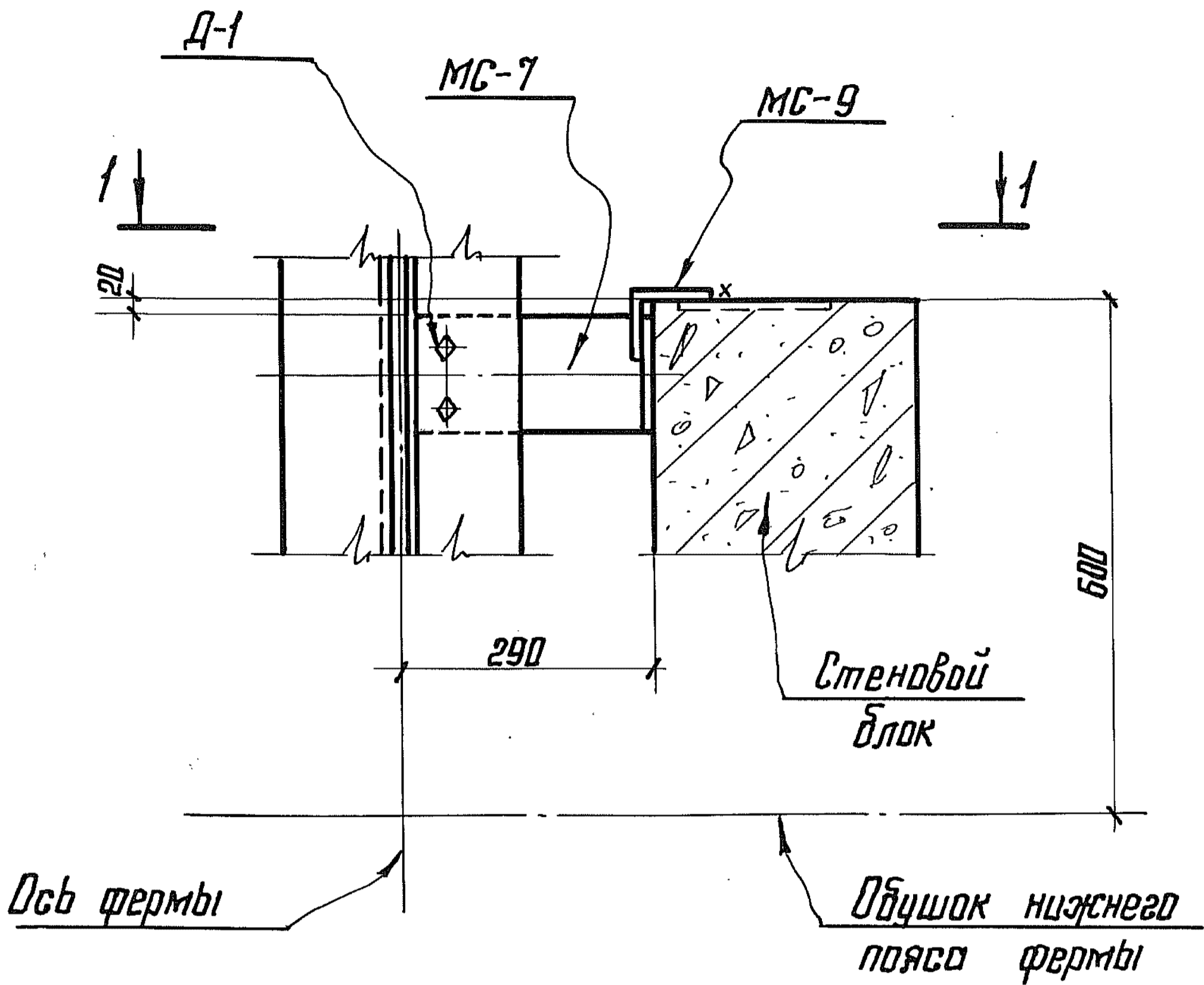
Узел 9

СЕРИЯ
3.016-3

Выпуск 4 Лист 13

ПРОМСТРОИПРОЕКТИ	Нач. сектора	Мартин	Мерголин	конструиров.	Итмез	названа
ЛЕНИНГРАД	Рук. группы	Иван	Сороколетова	Проверил	Мин	Колосовнюк

10



Толщина сварных швов $h=5$ мм.

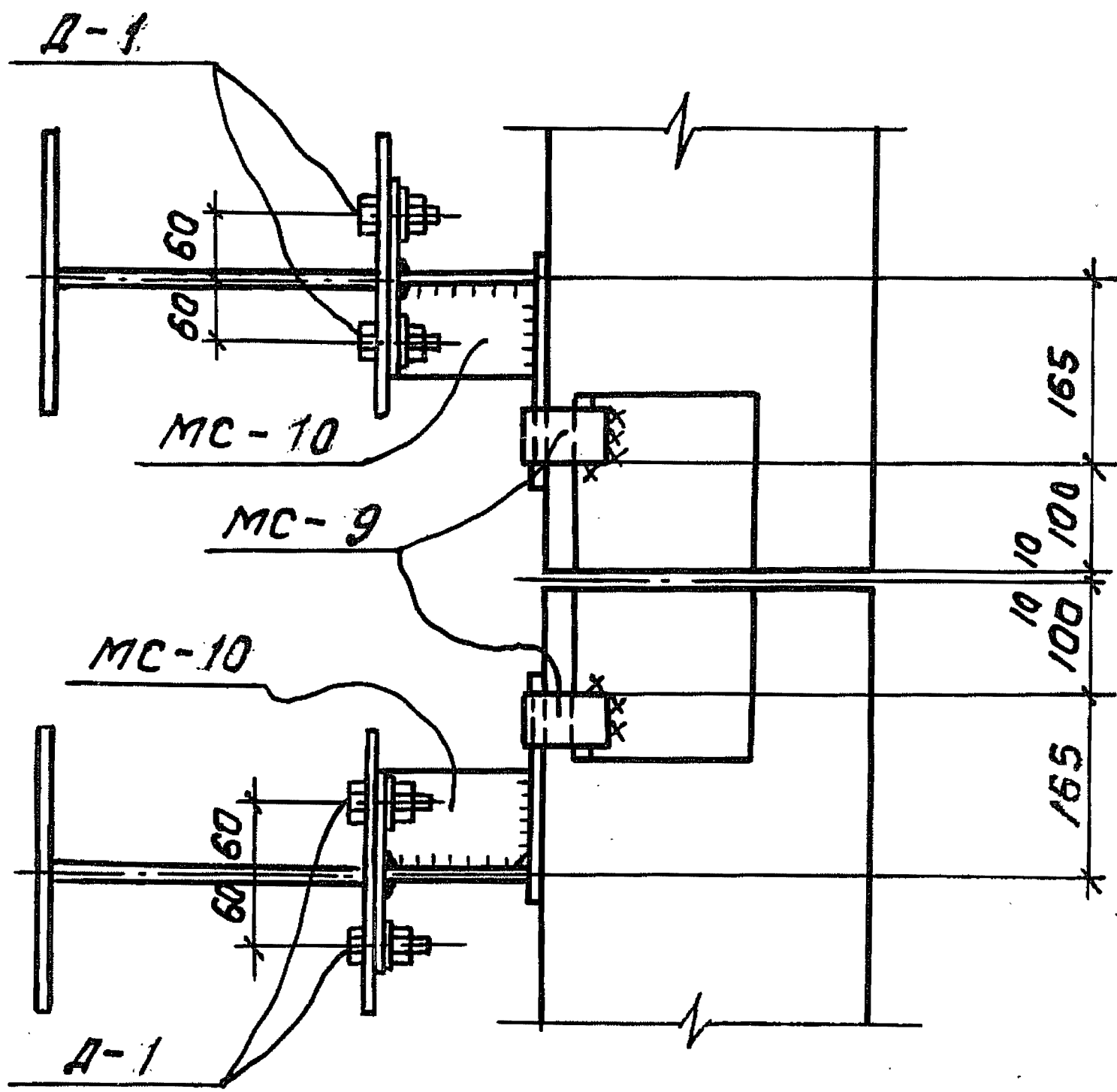
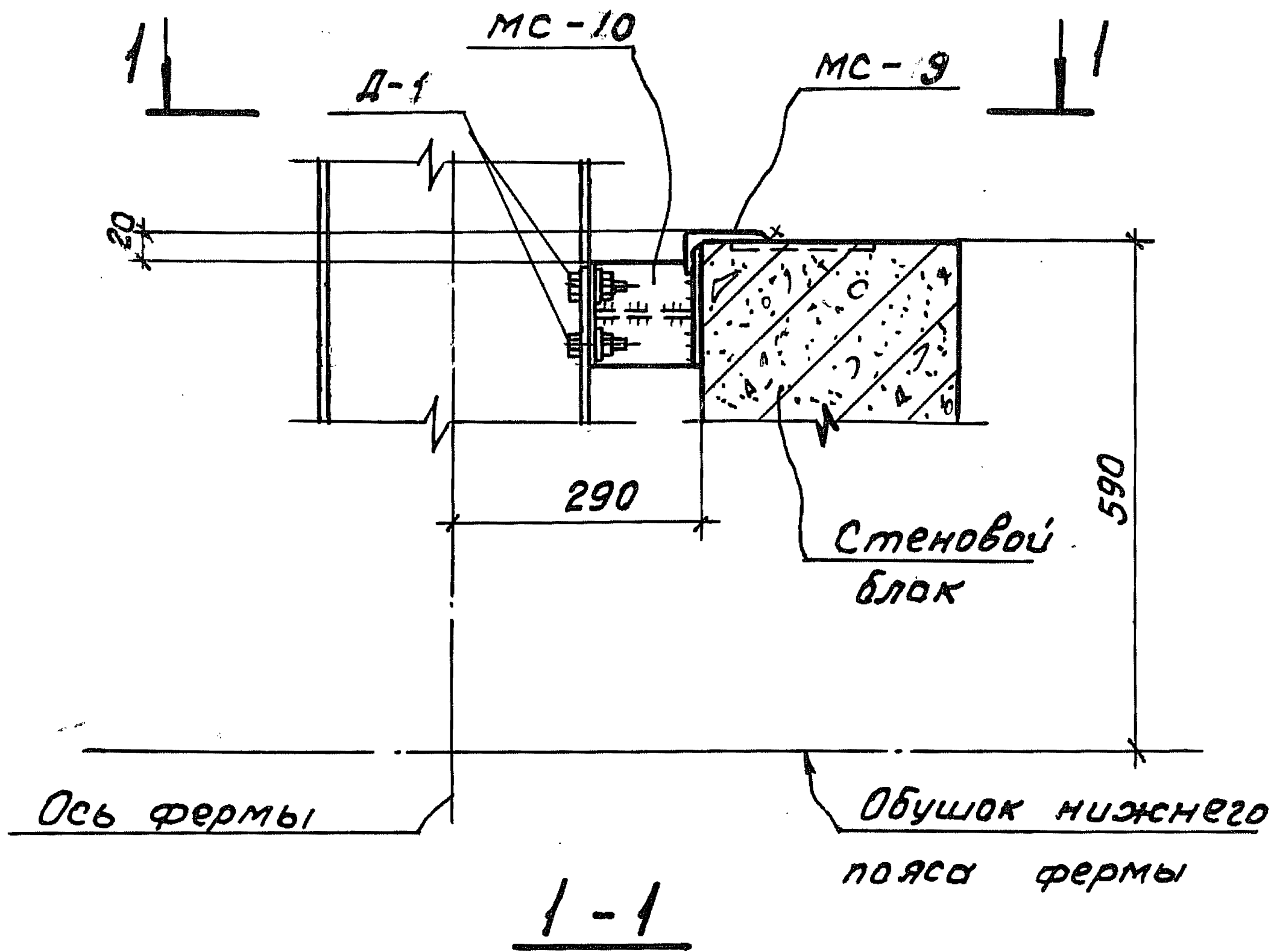
ПРОМСТРОИПРОЕКТ	Нач. сектора	Мартин	Мареалин	Конструктор	Мель	Додзидо
ЛЕНИНГРАД	Дук. группа	Иванов	Сарколетова	Проверил	Лод	Сордеева

ТДМ
1977

Узел 10

Серия
3.016-3
Выпуск 4
Лист 14

11



Толщина сварных швов $h = 5 \text{ мм}$

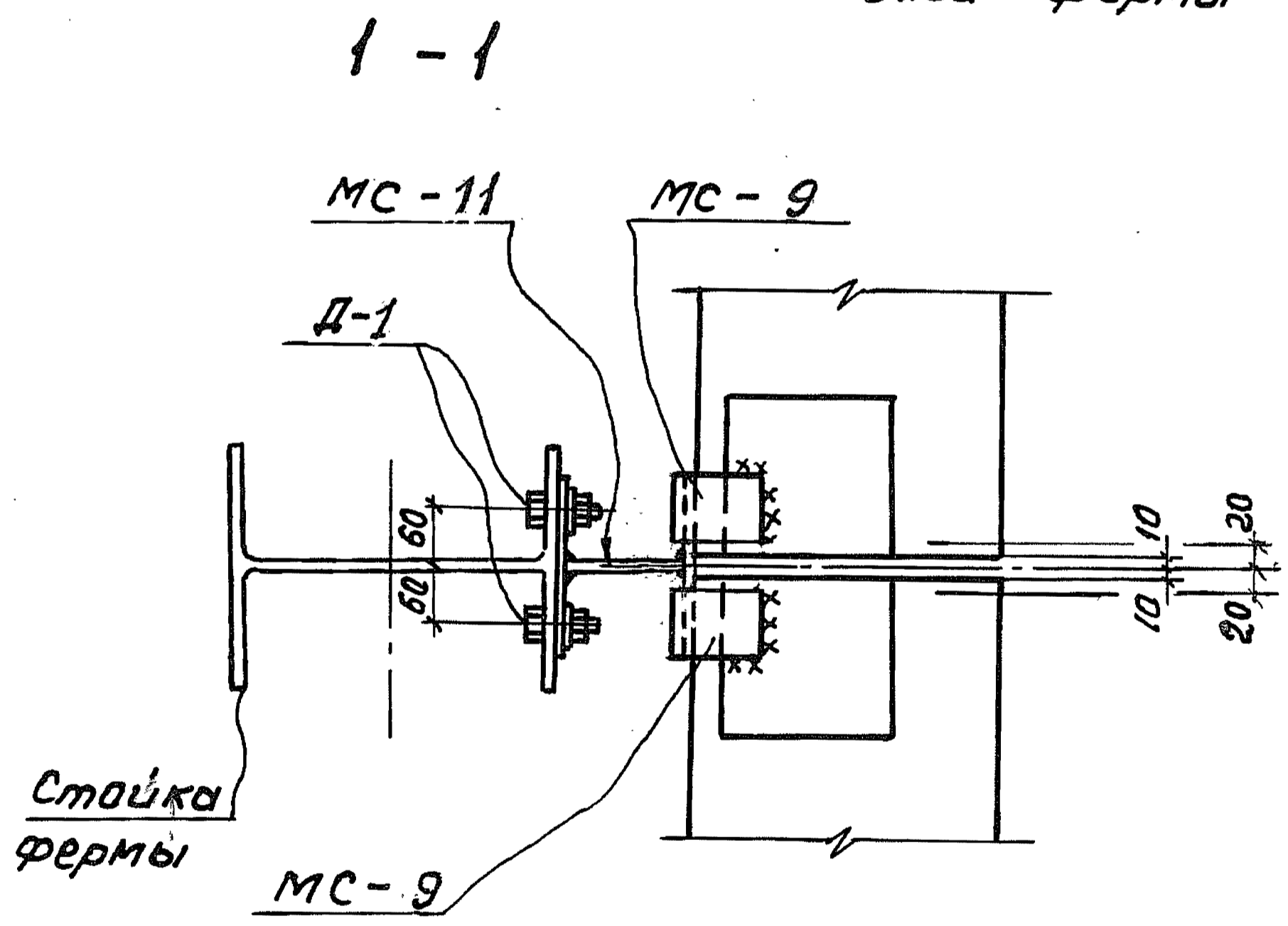
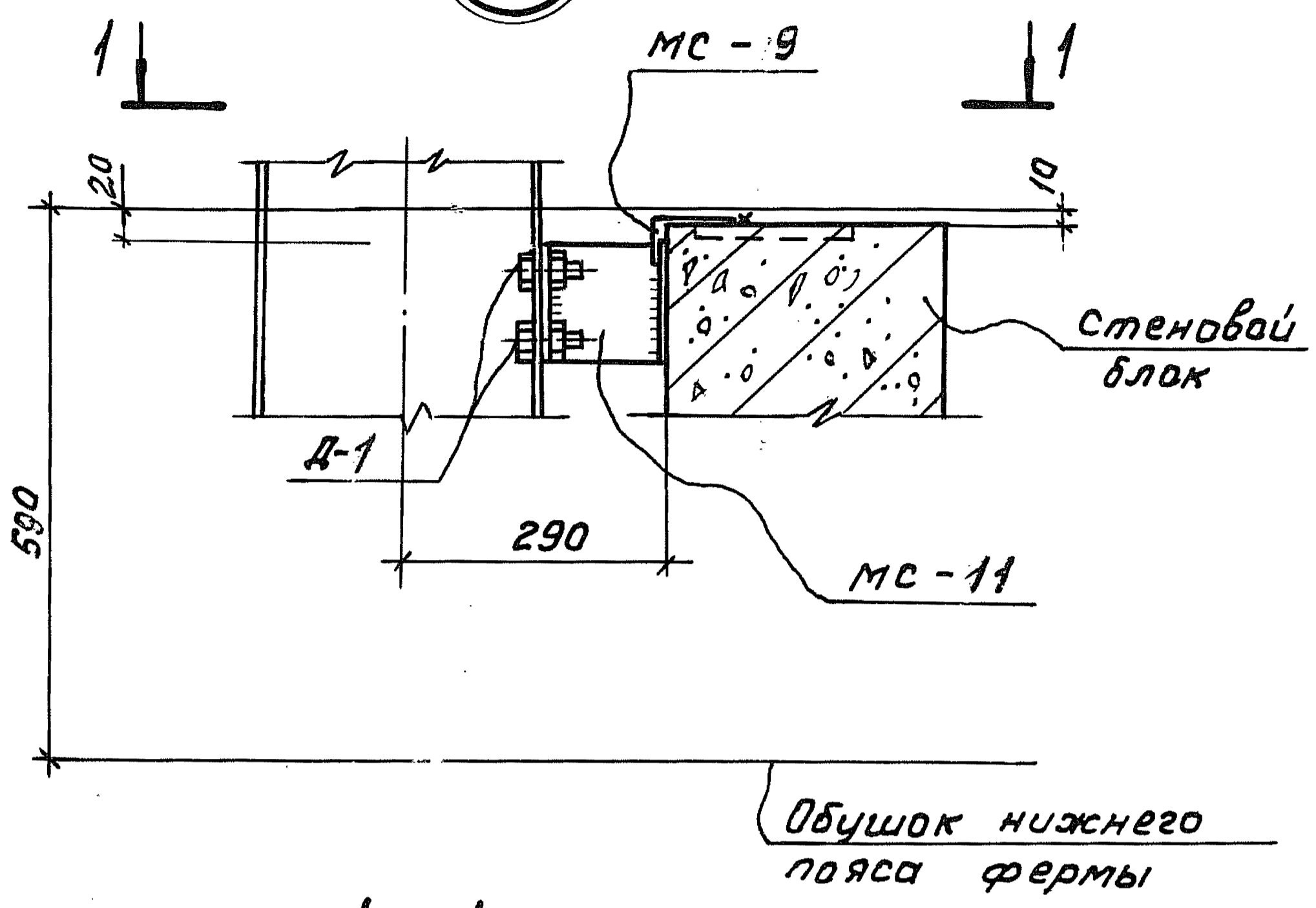
Исполнитель: Горенштейн Радзина Пердуба
 Проверил: Марголин Сороколетов
 Конструировал: Дубов
 Рук. группы: Мазур
 Науч. сектор: Мазур
 Рук. группы: Мазур
 Проект: ПРОМСТРОЙПРОЕКТ
 Ленинград

ТДМ
1977

Узел 11.

Серия 3.016-3
 Выпуск 4 Лист 15

12



толщина сварных швов $t = 5 \text{ мм}$

Науч. сектора	Мас	Марголин	Конструкторов.	Итос	Радзина
Рук. группы	Мас	Сорокалетова	Проверил	Золу-	Гордеева

ПРОМСТРОИПРОЕКТ
ЛЕНИНГРАД

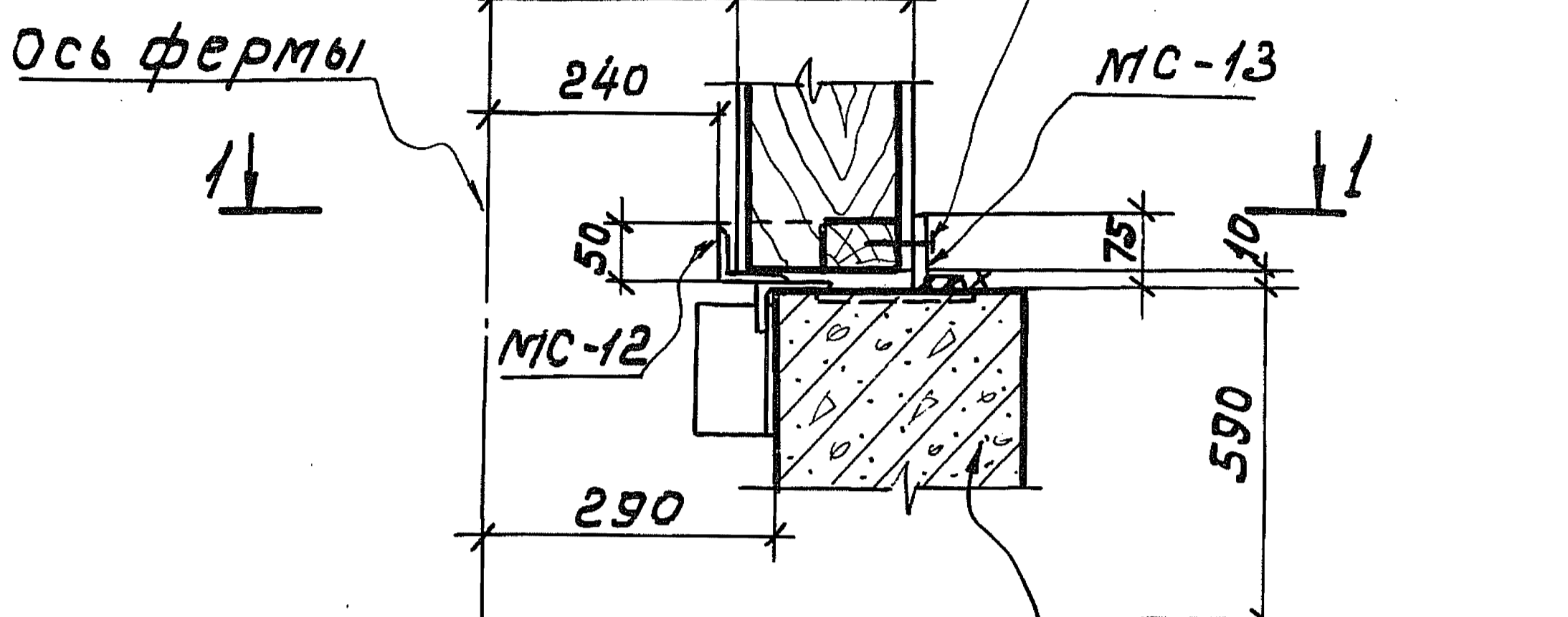
ТДМ
1977

Узел 12.

Серия 3.016-3	
Выпуск 4	Лист 16

13

Шурупы Б8х50
ГОСТ 1145-70*



Обушок нижнего пояса фермы

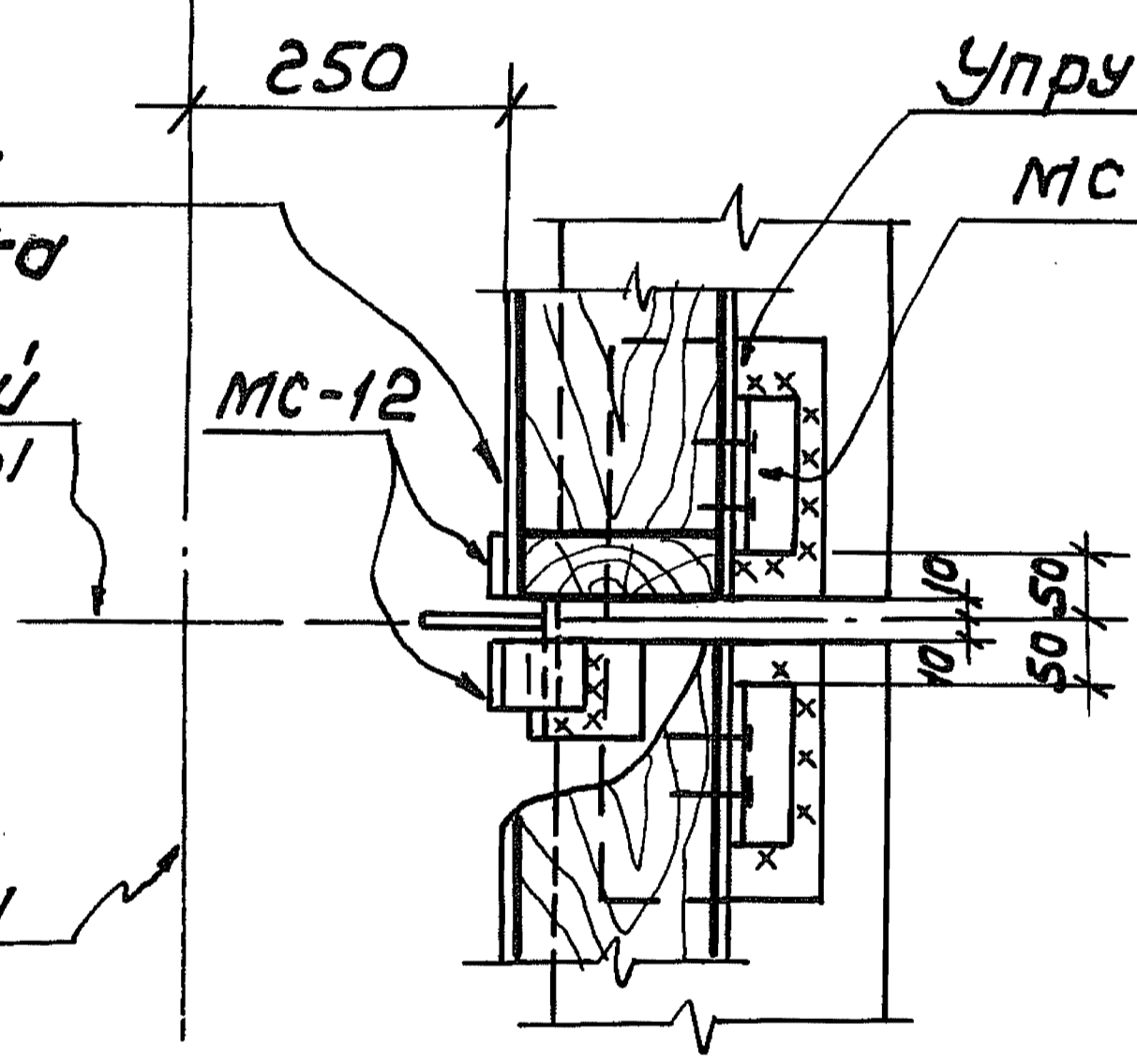
Стеновой блок

1-1

Упругая прокладка

МС-13

Ось опорной стойки фермы



Ось фермы

толщина сварных швов $h = 5 \text{ мм}$

Участил
УНЯЕВ
КАЛЮЖЕНКО

Иши
Иши

Конструиров.
Проберил

Марголин
Сорокалетова

Нач. сектора
ГРУП. ГРУППЫ

ПРОМСТРОЙПРОЕКТ
ЛЕНИНГРАД

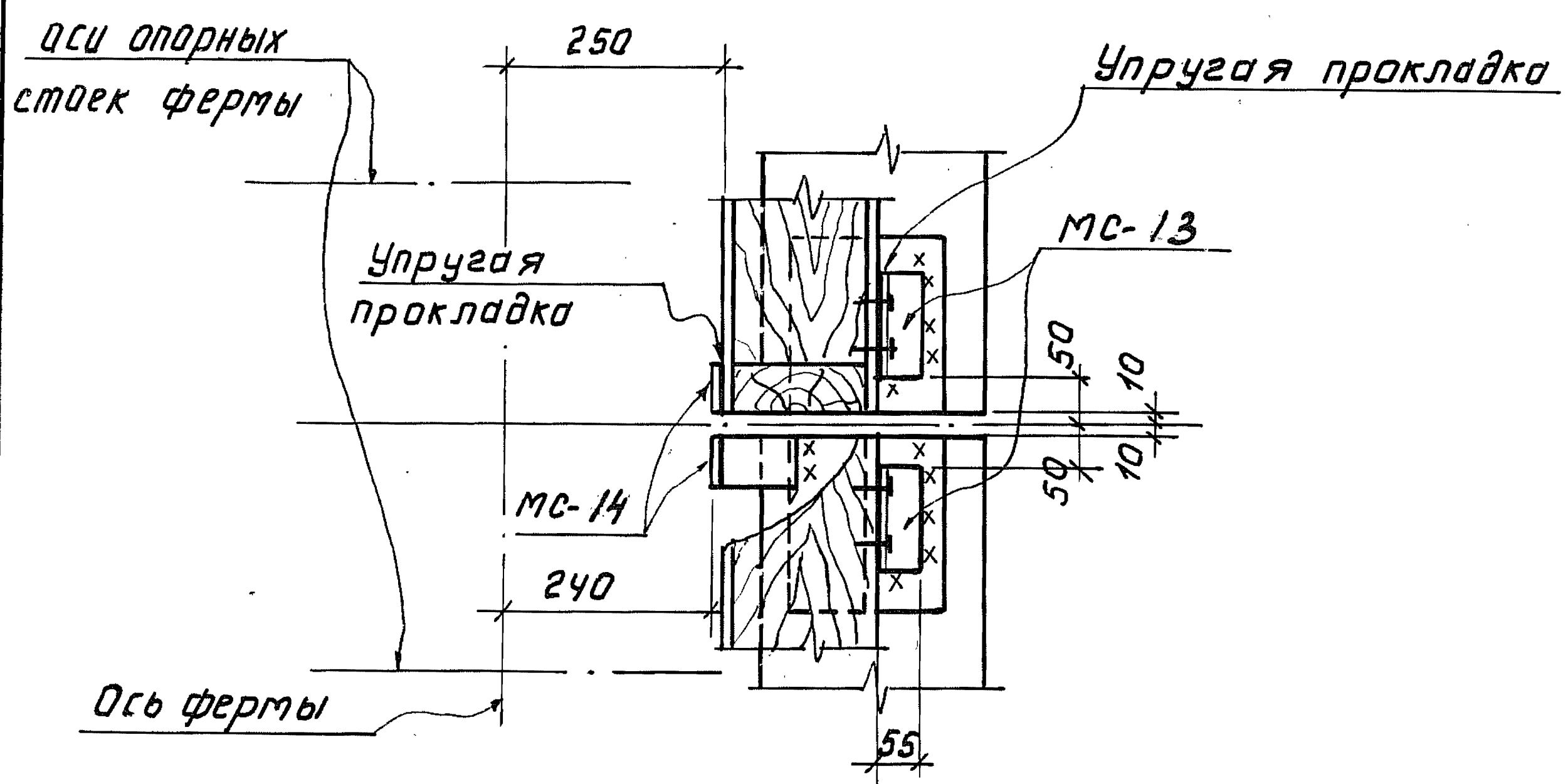
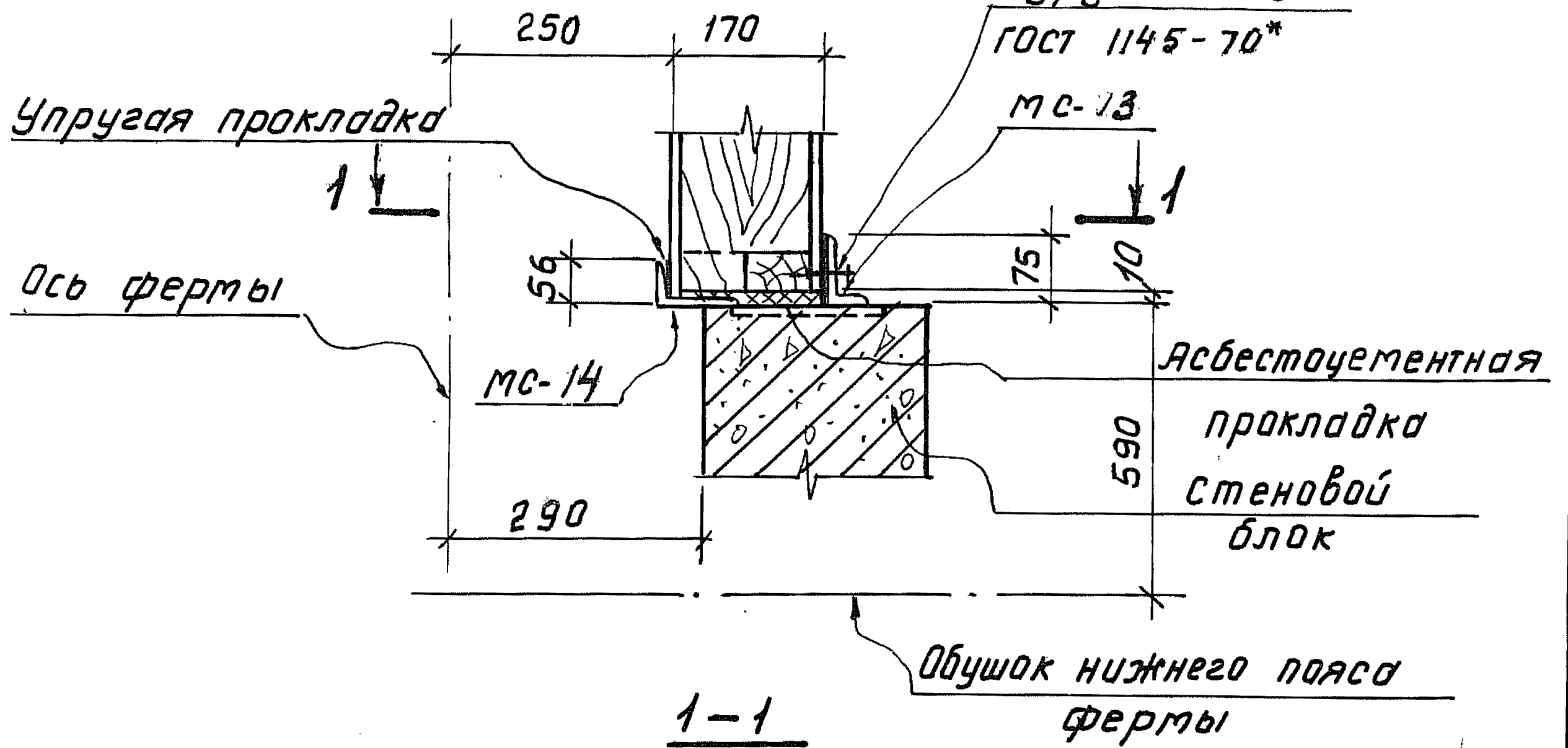
ТДМ
1977

Узел 13

Серия
3.016-3
Выпуск 4
Лист 17

14

Шуруп 68x50
ГОСТ 1145-70*



толщина сварных швов $h = 5 \text{ мм}$

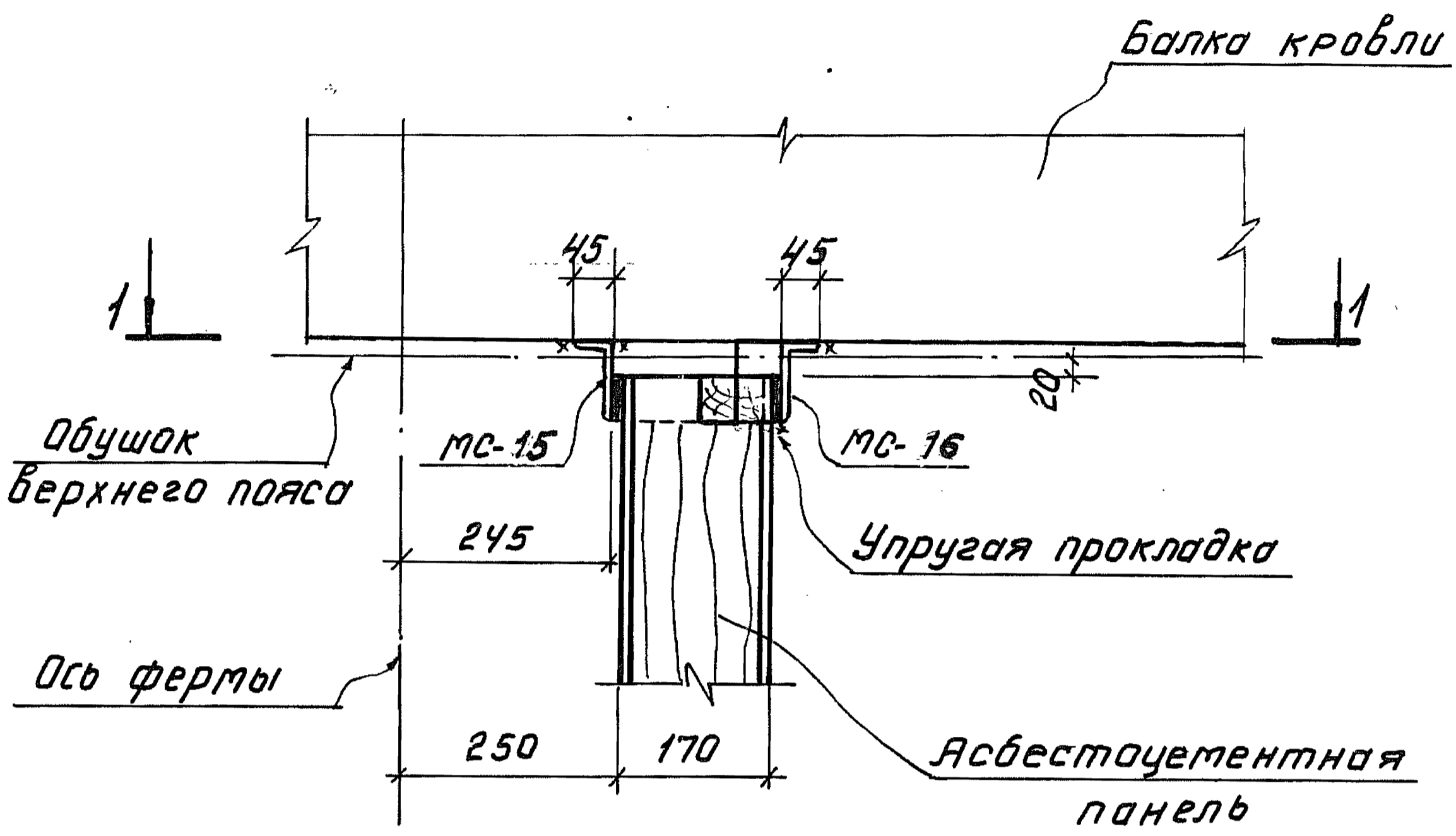
Исполнитель: Шняев, Гордеева
Проверил: Софья
Конструктор: Марголин, Сорокалетова
Нач. сектора: Мейс, Рук. группы: Мейс

ПРОМСТРОИПРОЕКТ
ЛЕНИНГРАД

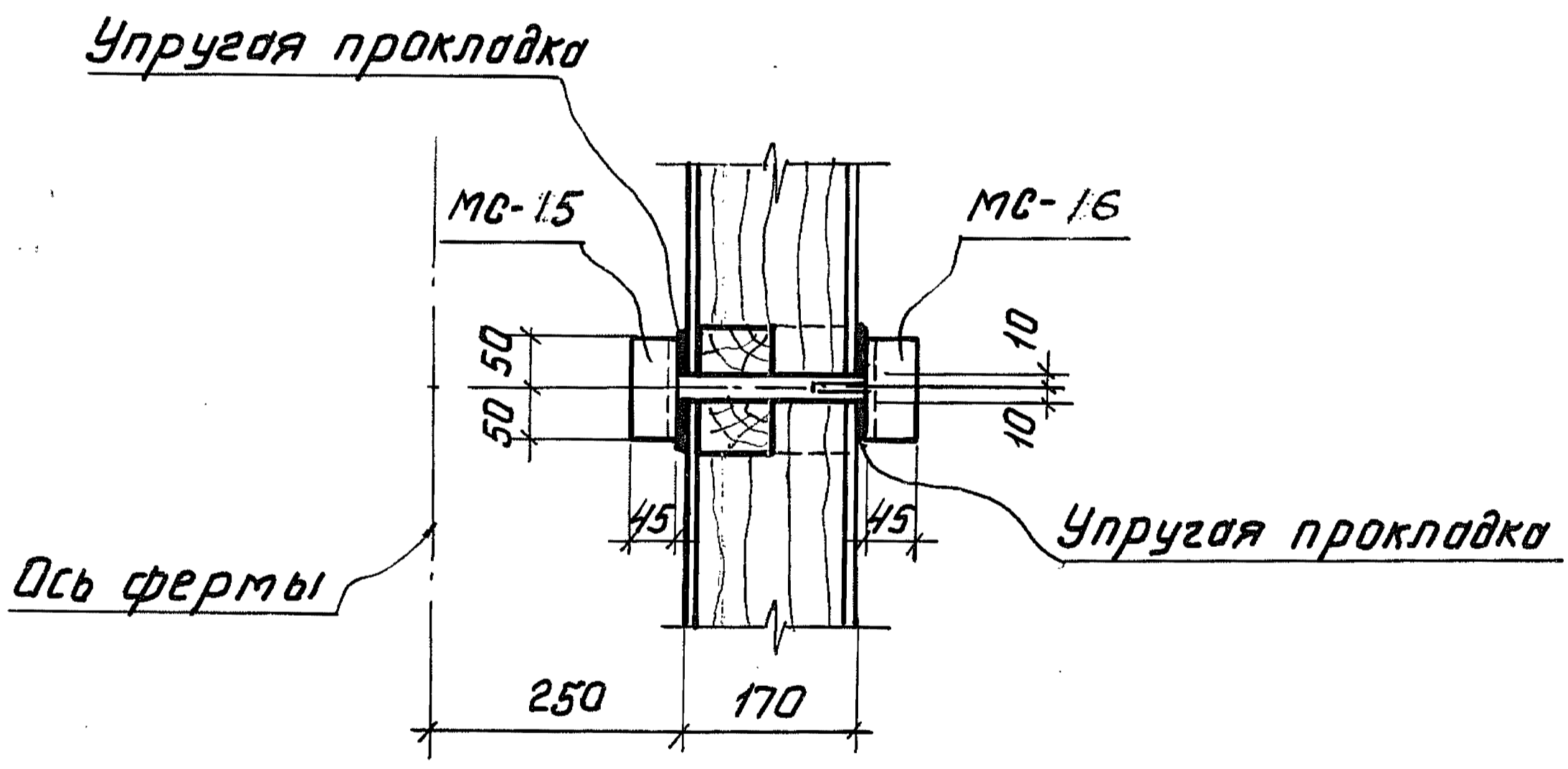
ТДМ	Узел 14	СЕРИЯ 3.016-3	
1978		Выпуск 4	Лист 10

15

Раздана	Гордеева
Атом	Зеленый
Канструиров	Проверил
Мергалин	Сороколетова
Иванов	Иванов
Нач. сектора	Рук. группы



1-1



Толщина сварных швов $h = 5\text{mm}$

ПРОМСТРОЙПРОЕКТ
ЛЕНИНГРАД

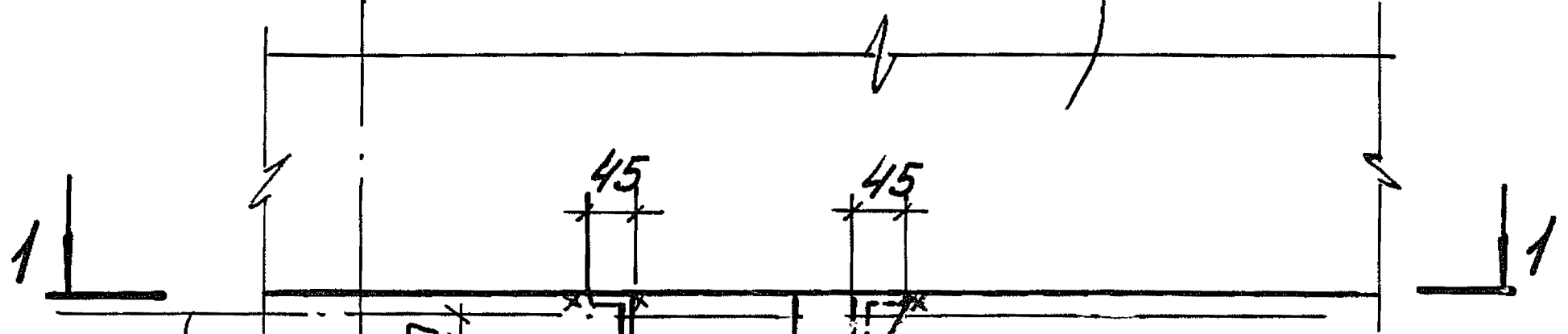
Т.ДМ
1977

Узел 15

СЕРИЯ 3.016-3	
Выпуск 4	Лист 19

16

Ось фермы Балка кровли



Обушок
верхнего пояса

МС-17^Г

МС-18

245

Упругая прокладка

250

170

Асбестоцементная
панель

1-1

Ось балки
кровли

М-18

275

М-17^Г

315

Упругие
прокладки

50

Уклон
галереи

Ось фермы

М-17^Г

275

315

Ось балки
кровли

45

10

М-17^Г

250

170

Толщина сварных швов $h = 5 \text{ мм}$

ПРОМСТРОЙПРОЕКТ
ЛЕНИНГРАД
Нач. сектора Рук. группы
Лягуш Лягуш
Маргалин Сороколетова
Конструкторов. Проверил
А.М.Е. З.М.
Радзина Гордеева

ТДМ

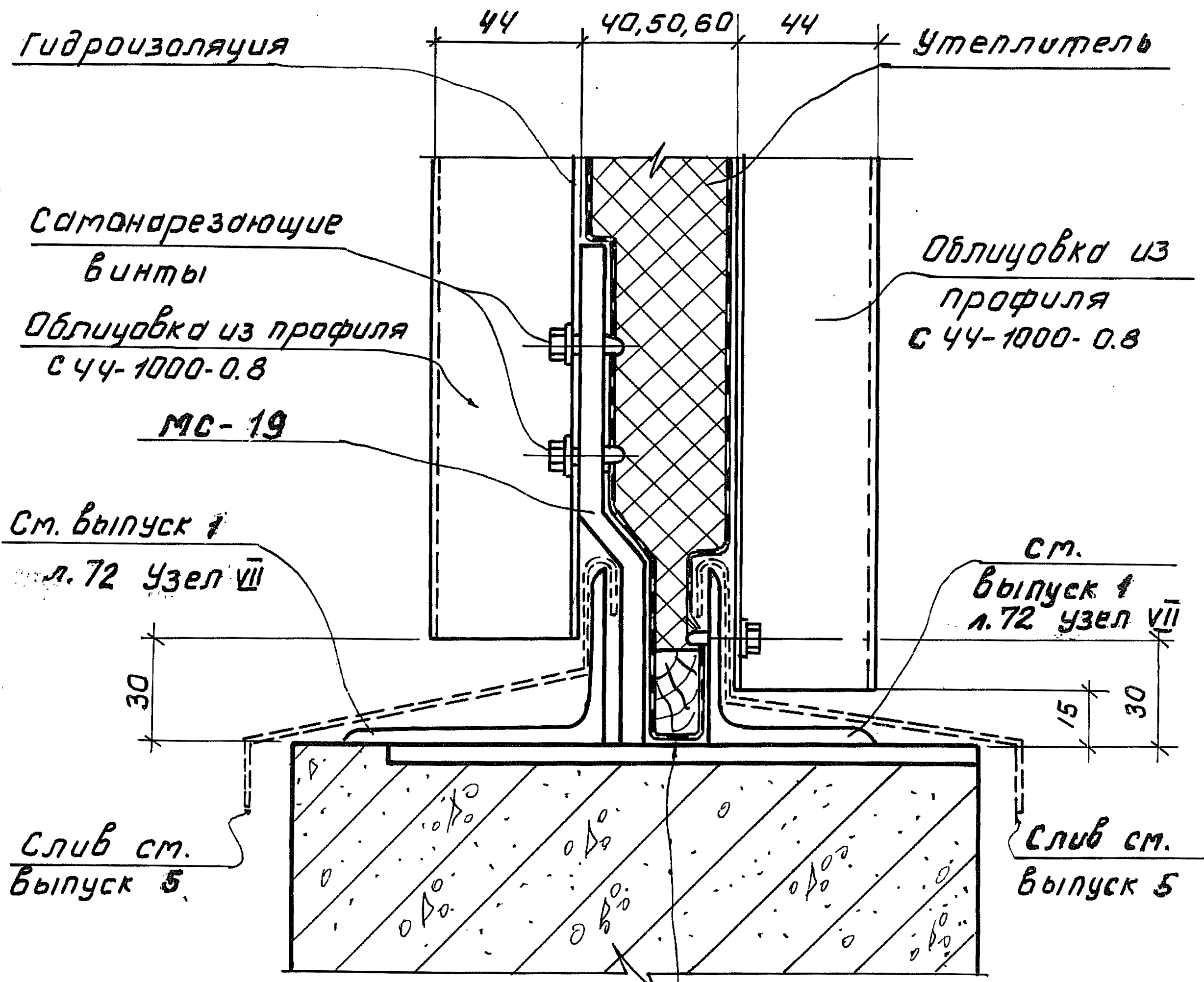
1977

Узел 16.

СЕРИЯ
3.016-3

Выпуск лист
4 20

Горенштейн	Горенштейн	Горенштейн	Горенштейн	Горенштейн	Горенштейн	Горенштейн	Горенштейн
Радзюна	Радзюна	Радзюна	Радзюна	Радзюна	Радзюна	Радзюна	Радзюна
Горюева	Горюева	Горюева	Горюева	Горюева	Горюева	Горюева	Горюева
Гл. констр. отд.	Гл. констр. отд.	Гл. констр. отд.	Гл. констр. отд.	Гл. констр. отд.	Гл. констр. отд.	Гл. констр. отд.	Гл. констр. отд.
конструктор	конструктор	конструктор	конструктор	конструктор	конструктор	конструктор	конструктор
Проверил	Проверил	Проверил	Проверил	Проверил	Проверил	Проверил	Проверил
Липницкий	Липницкий	Липницкий	Липницкий	Липницкий	Липницкий	Липницкий	Липницкий
Марголин	Марголин	Марголин	Марголин	Марголин	Марголин	Марголин	Марголин
Сороколетова	Сороколетова	Сороколетова	Сороколетова	Сороколетова	Сороколетова	Сороколетова	Сороколетова
Нач. отдела	Нач. отдела	Нач. отдела	Нач. отдела	Нач. отдела	Нач. отдела	Нач. отдела	Нач. отдела
Нач. сектора	Нач. сектора	Нач. сектора	Нач. сектора	Нач. сектора	Нач. сектора	Нач. сектора	Нач. сектора
Рук. группы	Рук. группы	Рук. группы	Рук. группы	Рук. группы	Рук. группы	Рук. группы	Рук. группы



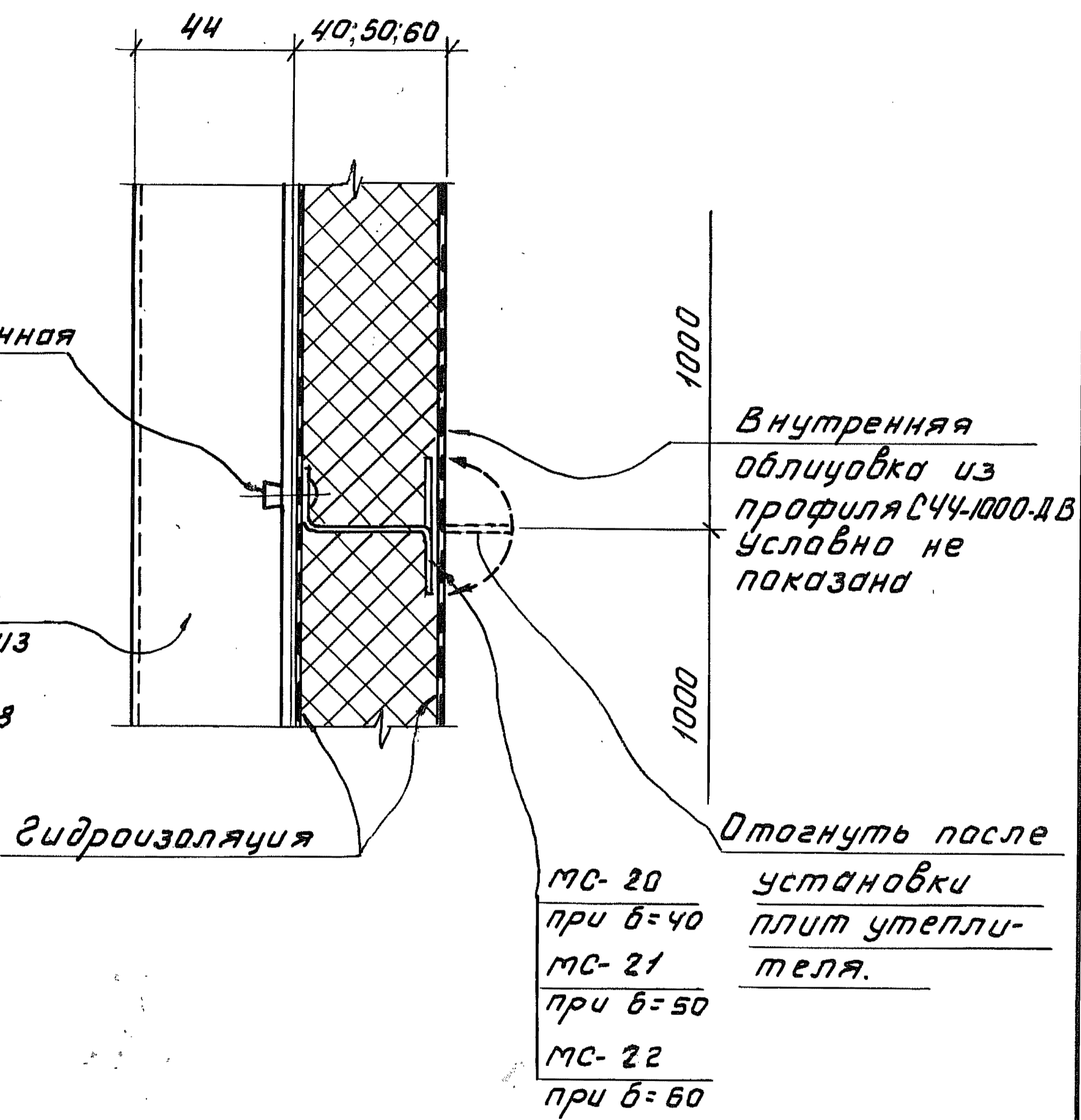
Забить деревянный антисептированный брусок 25x26 (36), (46), в зависимости от толщины утеплителя.

ЛЕНИНГРАДСКИЙ
ПРОМСТРОЙПРОЕКТ
ЛЕНИНГРАД

ТДМ	Узел 17.	СЕРИЯ 3.016-3	
1977		Выпуск 4	Лист 21

18

И.О.РЕНШТЕЙН	И.О.КОНСТ.ОТД.	ЛИПНИЦКИИ	МАРГАЛИН	САРАКОЛЕТОВА	ПРАВЕРИП	ГОРДЕРЕВА
РАДЗИЦКА	КОНСТРУКЦИОН.	МАРАГАЛИН	МАРАГАЛИН	САРАКОЛЕТОВА	ПРАВЕРИП	ГОРДЕРЕВА
ГОРДЕРЕВА	ПРАВЕРИП	МАРАГАЛИН	МАРАГАЛИН	САРАКОЛЕТОВА	ПРАВЕРИП	ГОРДЕРЕВА



ПРОМСТРОЙПРОЕКТ
ЛЕНИНГРАД

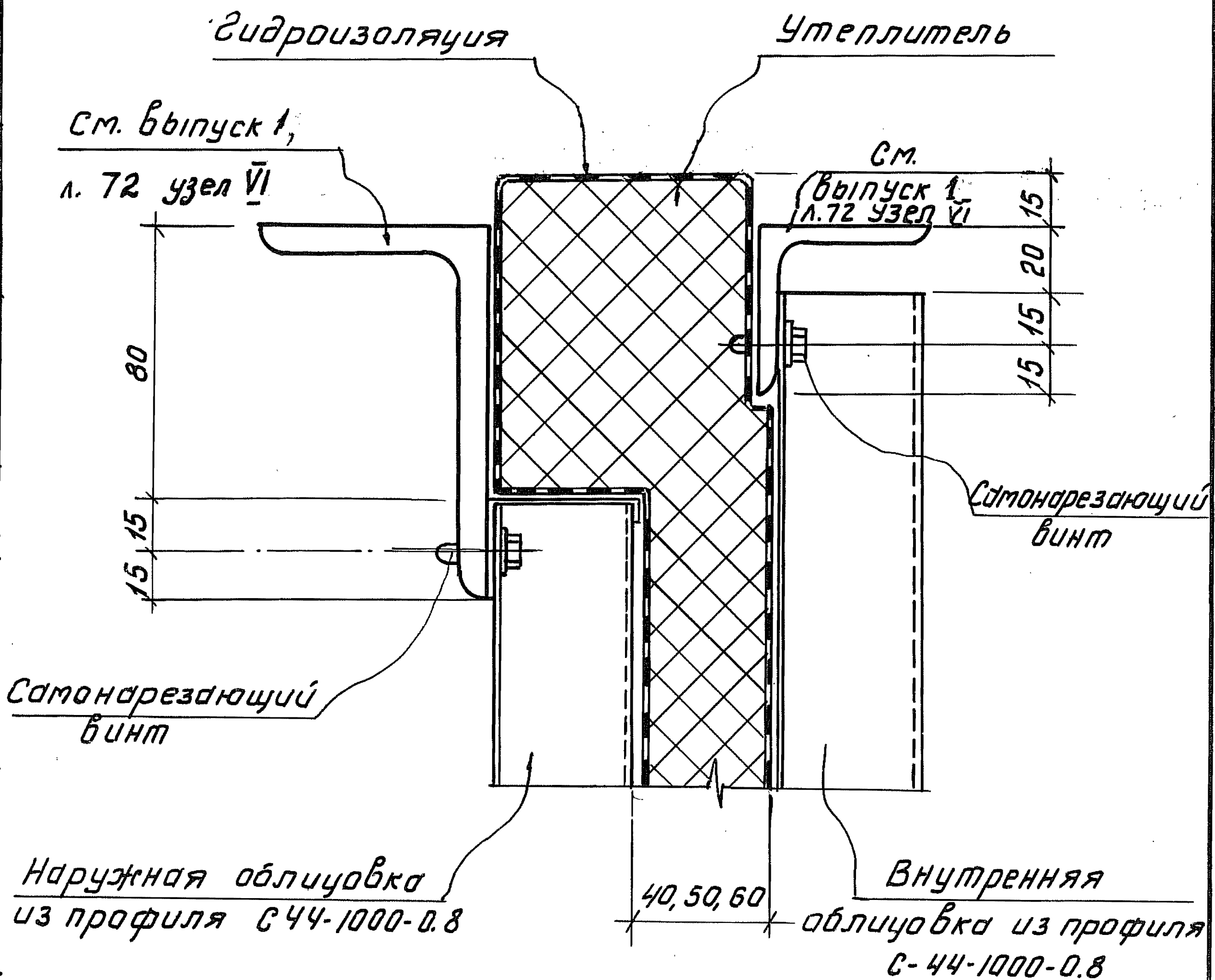
ТДМ
1978

Узел 18.

СЕРИЯ
3.016-3
Выпуск 4 Лист 22

19

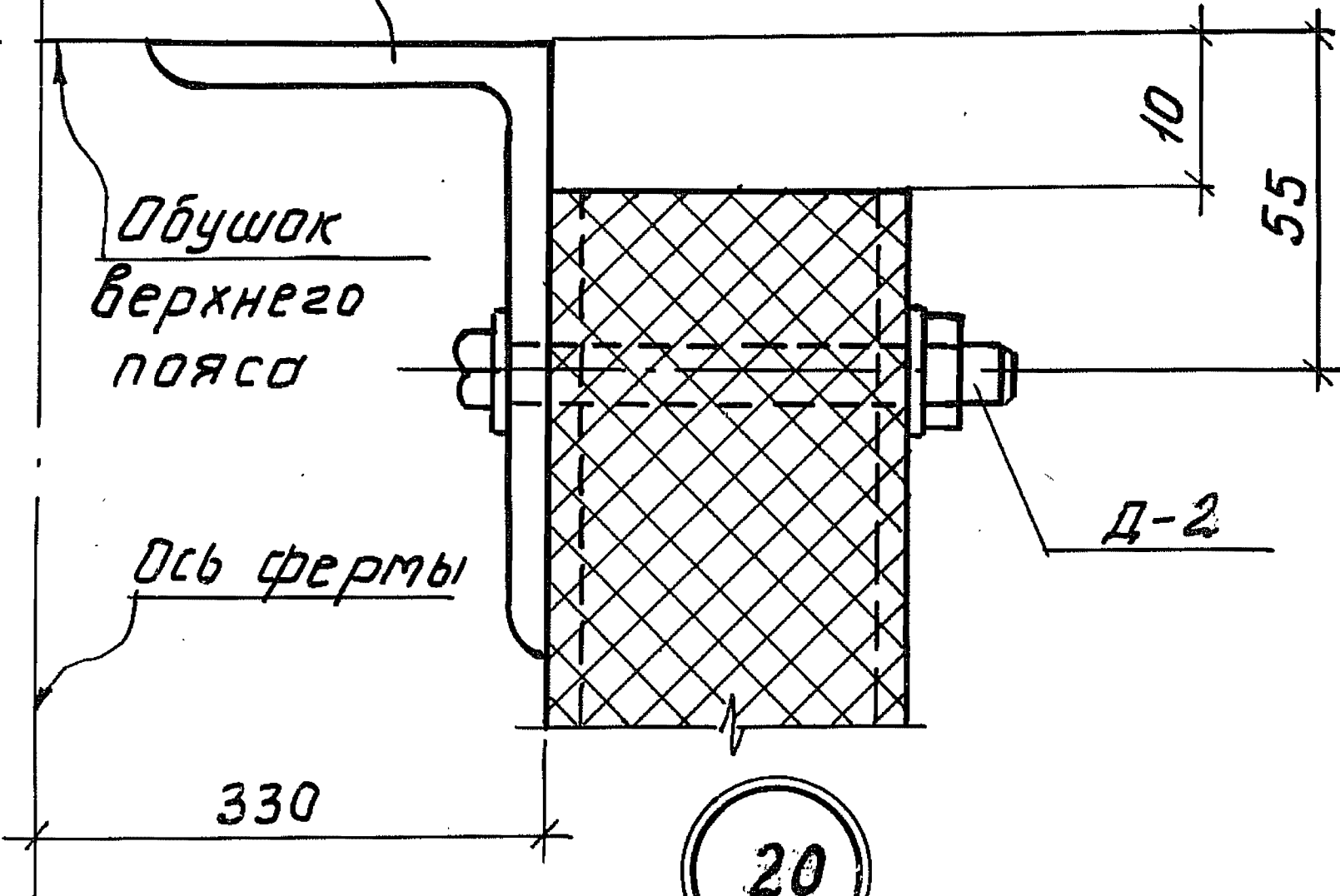
ЛЕНИНГРАДСКИЙ ПРОМСТРОЙПРОЕКТ ЛЕНИНГРАД	Нач. отдела Нач. сектора Рук. группы	Иванов Сидоров Петров	Липницкий Марголин Сороколетова	гл. констр. отд. конструктор Проверил	Горенштейн Радзюна Гордеева
---	--	-----------------------------	---------------------------------------	---	-----------------------------------



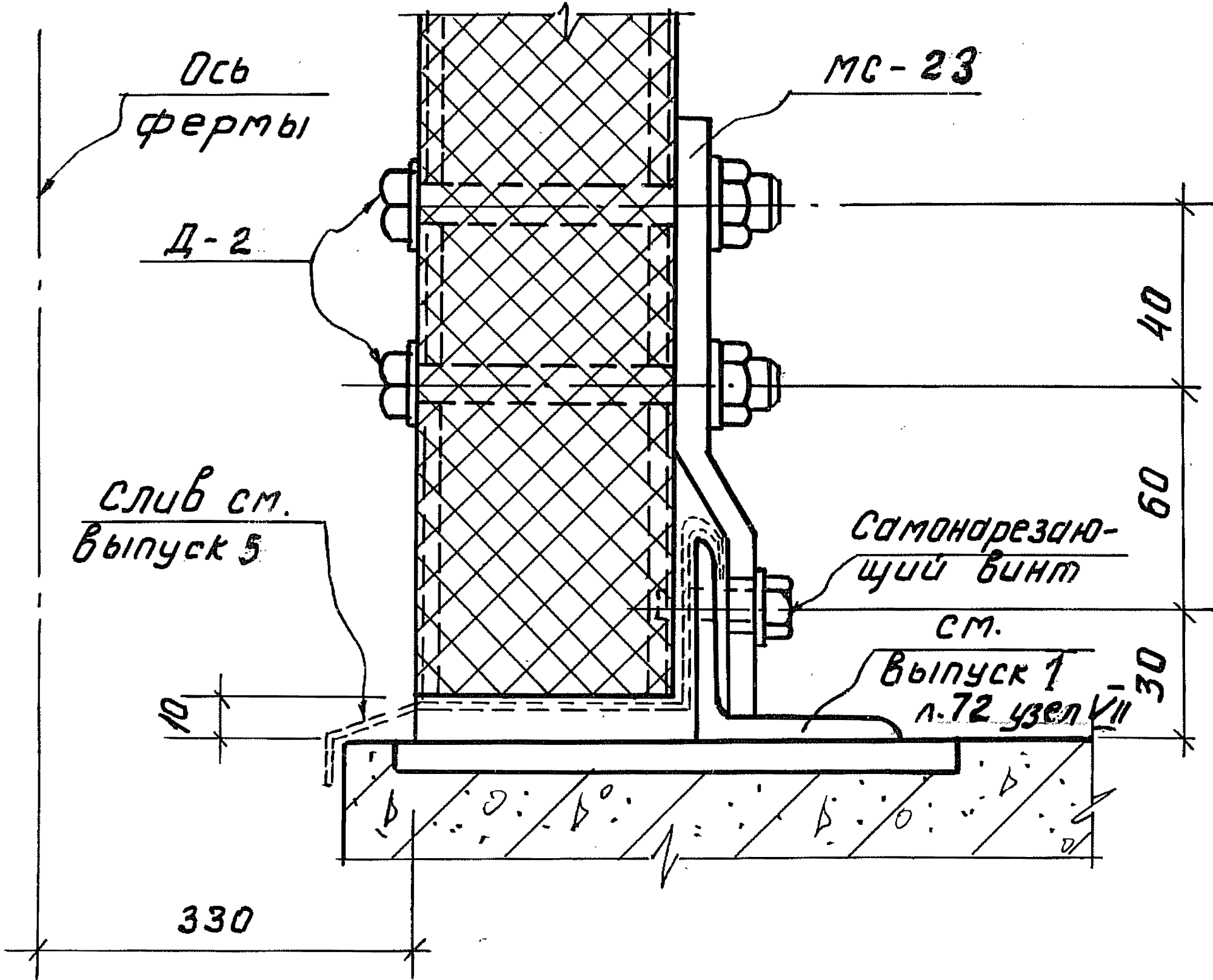
ТДМ	Узел 19	СЕРИЯ 3.016-3	
1977		Выпуск 4	Лист 23

см. выпуск 1
л. 72 узел VI

21



20



ИЗДАТЕЛЬСТВО	ЛЕНИНГРАД		
НАЧ. СЕКТОРА	РУК. ГРУППЫ	ИЗМ.	МАШ.
МАРГОЛИН	СОКОЛОВА	ПРОВЕРИЛ	МАШ.
РАДЗИНА	ГОРДОНОВА		

ТДМ

1977

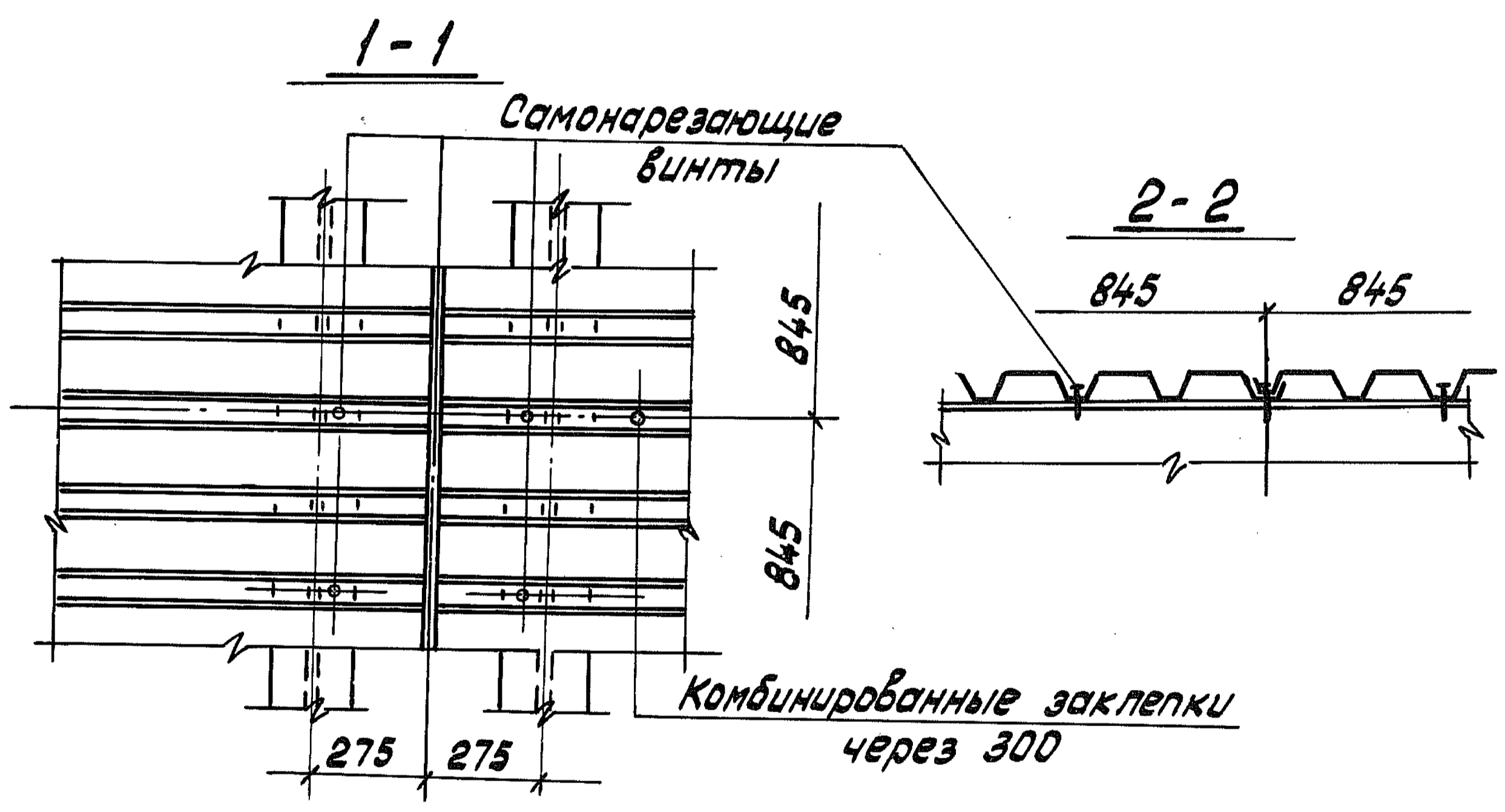
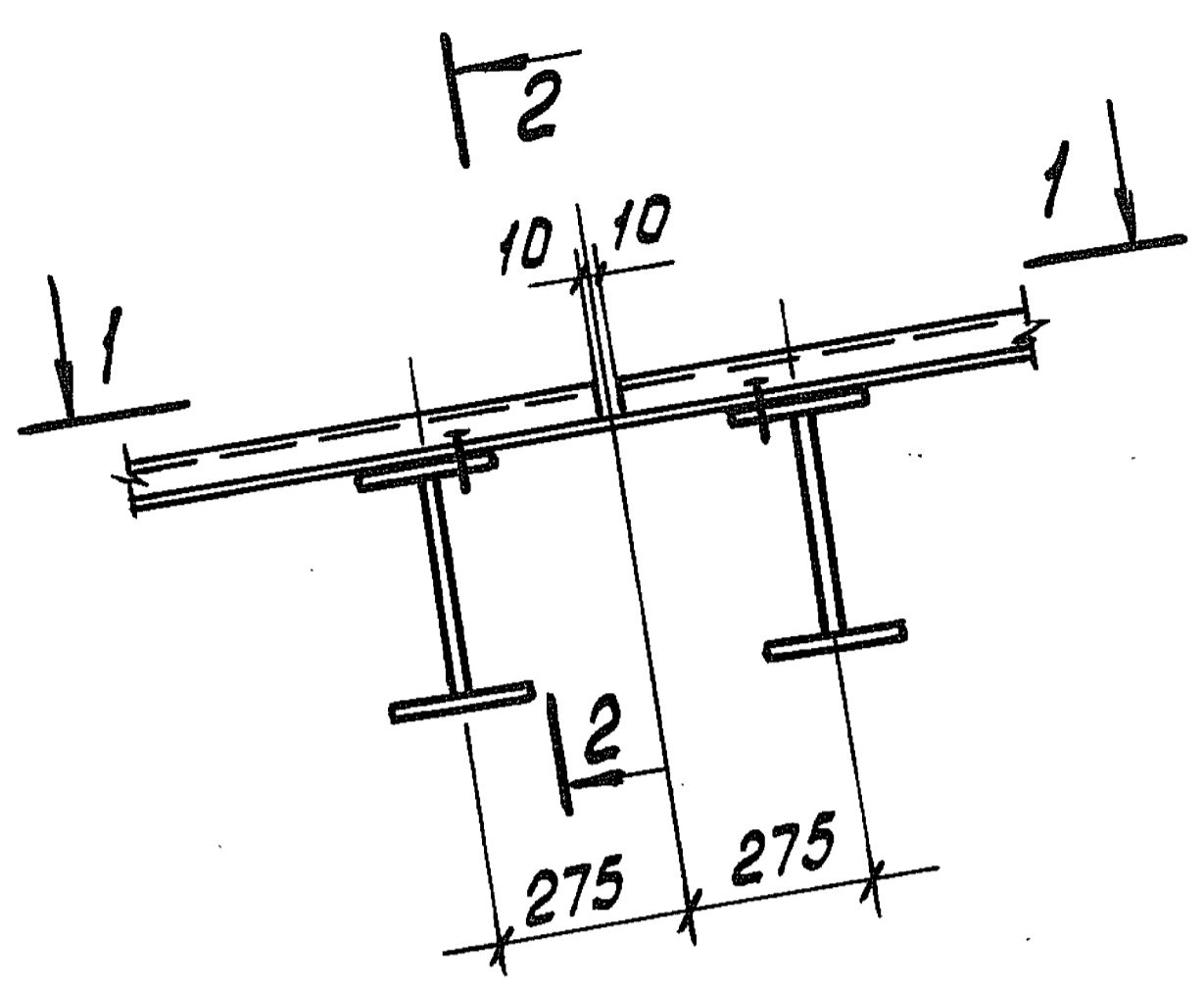
Узлы 20, 21.

СЕРИЯ
3.016-3

Выпуск
4

Лист
24

22



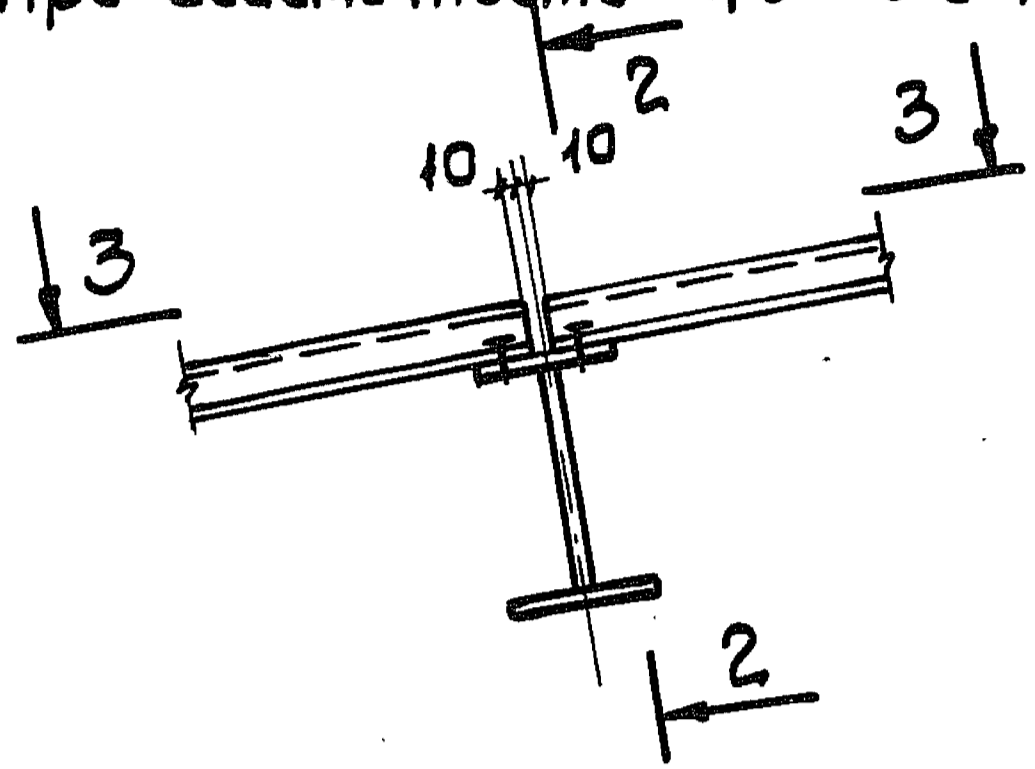
Янченко
 Янчук
 Проверил
 Кузьменко
 Кузьменко
 Нач. отдела
 Конструкция
 г. Ленинград

ТДМ	Узел 22. Разрезы 1-1 и 2-2.	Серия 3.016-3	
1977		Выпуск 4	Лист 25

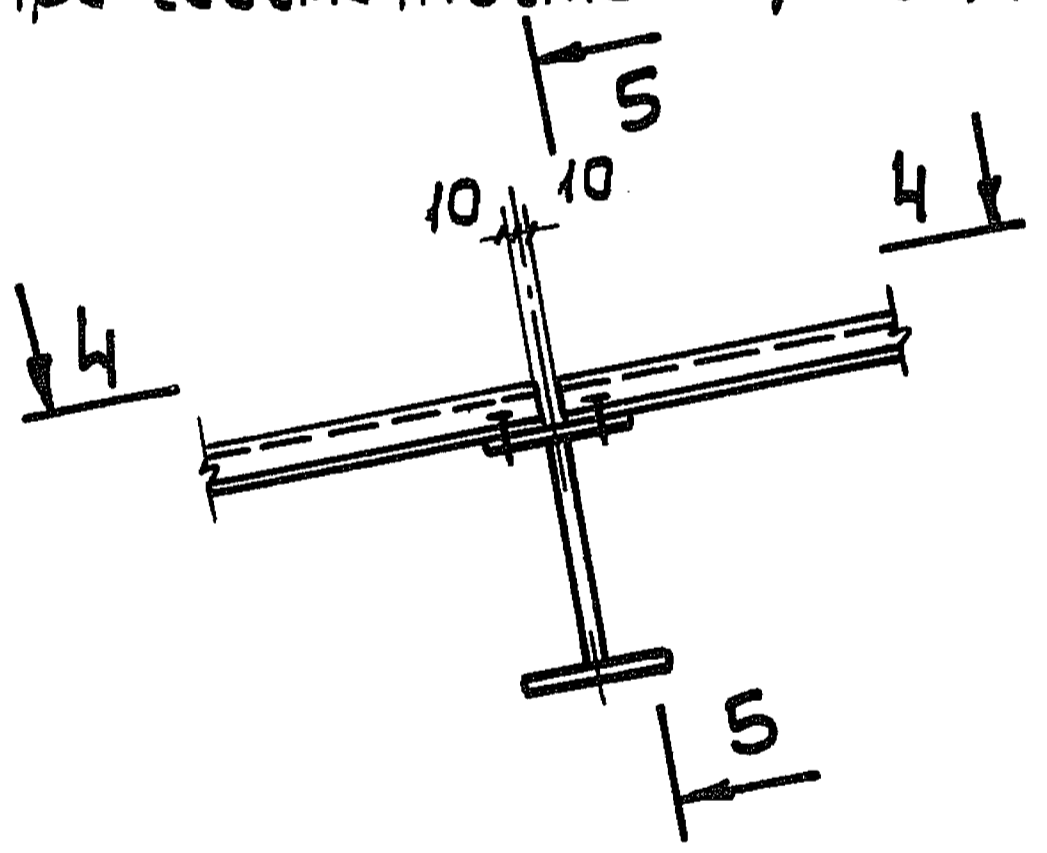
16188-01 30

23

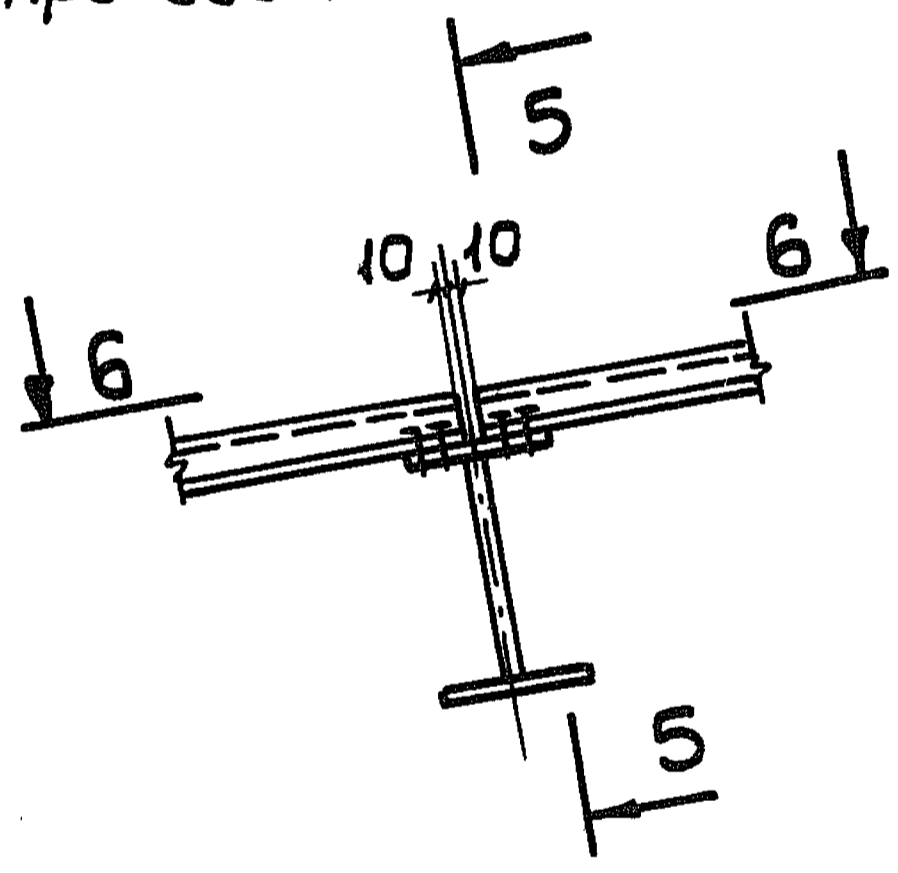
Для галерей шириной 3,6-4,8 м
При сейсмичности 7,8 и 9 баллов.



Для галерей шириной 5,4-9,6 м
При сейсмичности 7,8 баллов.



Для галерей шириной 5,4-9,6 м
При сейсмичности 9 баллов.



Примечание:

Разрезы 2-2 ÷ 6-6 см. листы 25 и 27.

КШНЦ РЧУКЦИИ
Г. ЛЕНИНГРАД

Науч. отдела

Кузьменко

Проверил

Исполнил

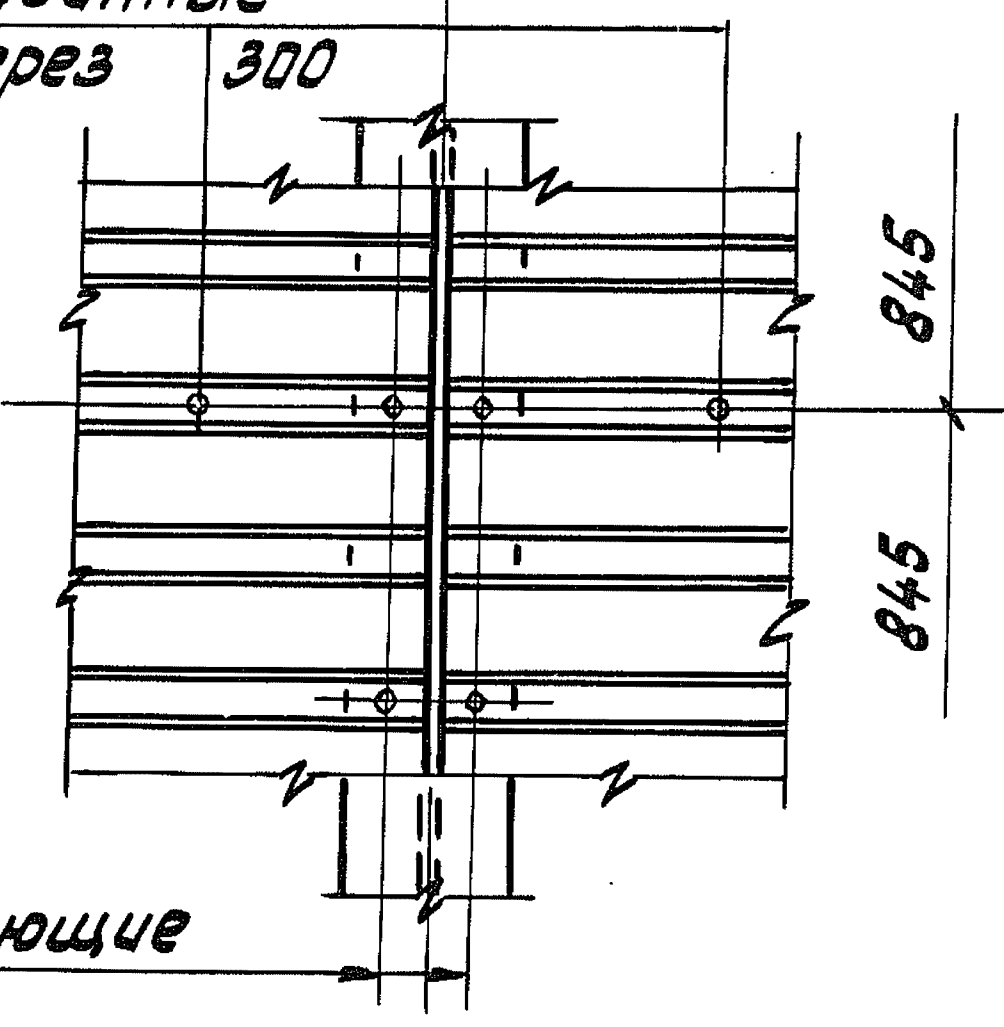
Янушко

Иняев

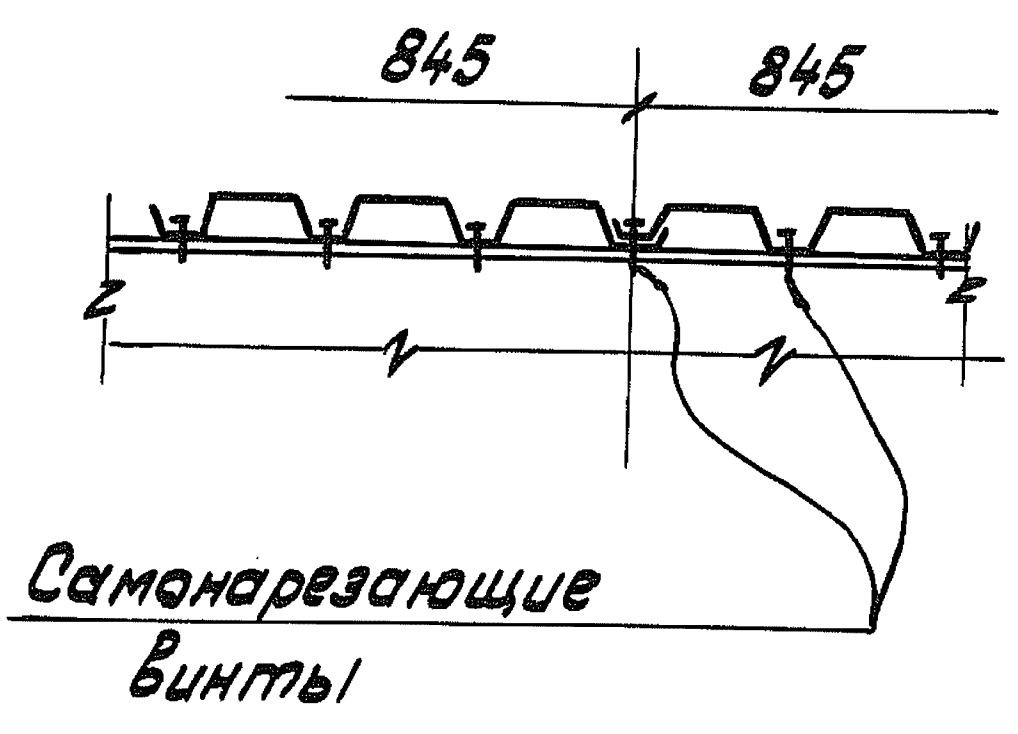
ТДМ	Узел 23.	серия	
1977		3.016-3	
		выпуск	лист
		4	26

3-3

Комбинированные
заклепки через 300



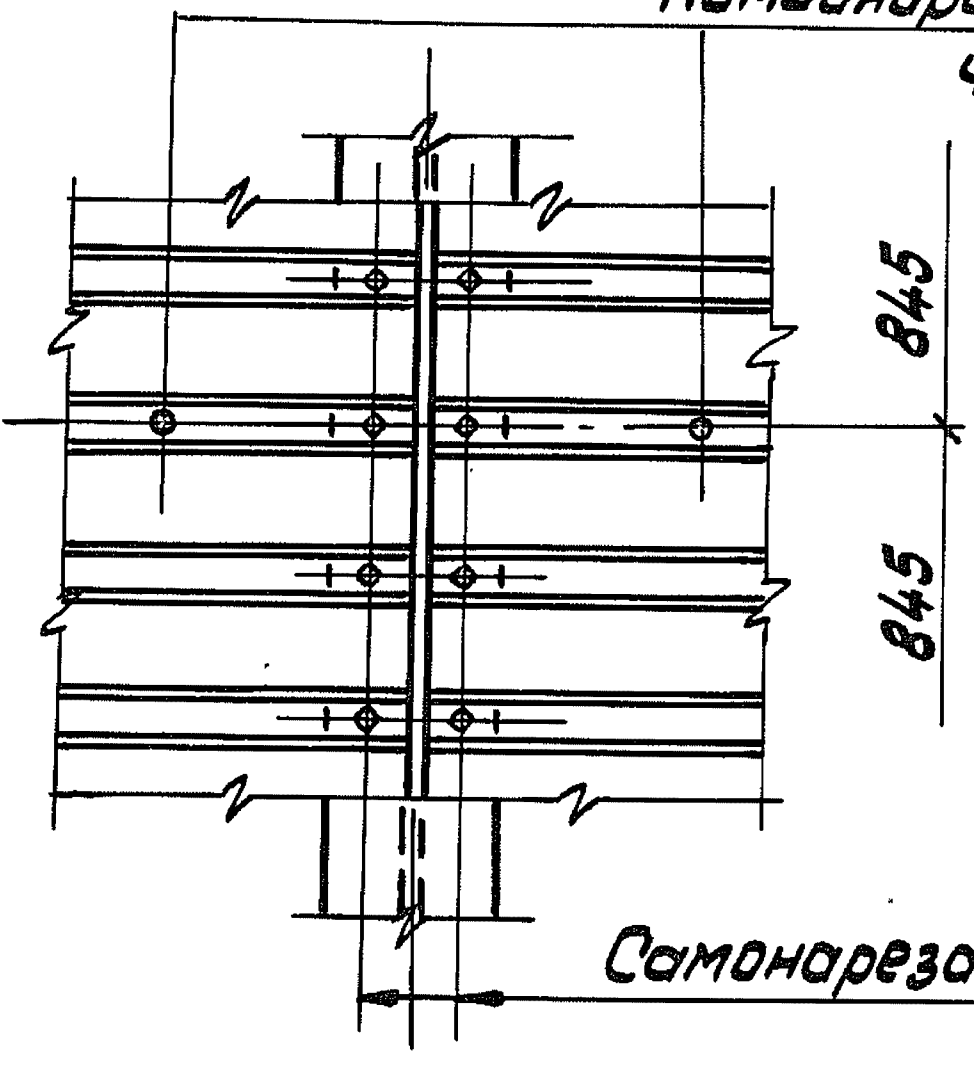
5-5



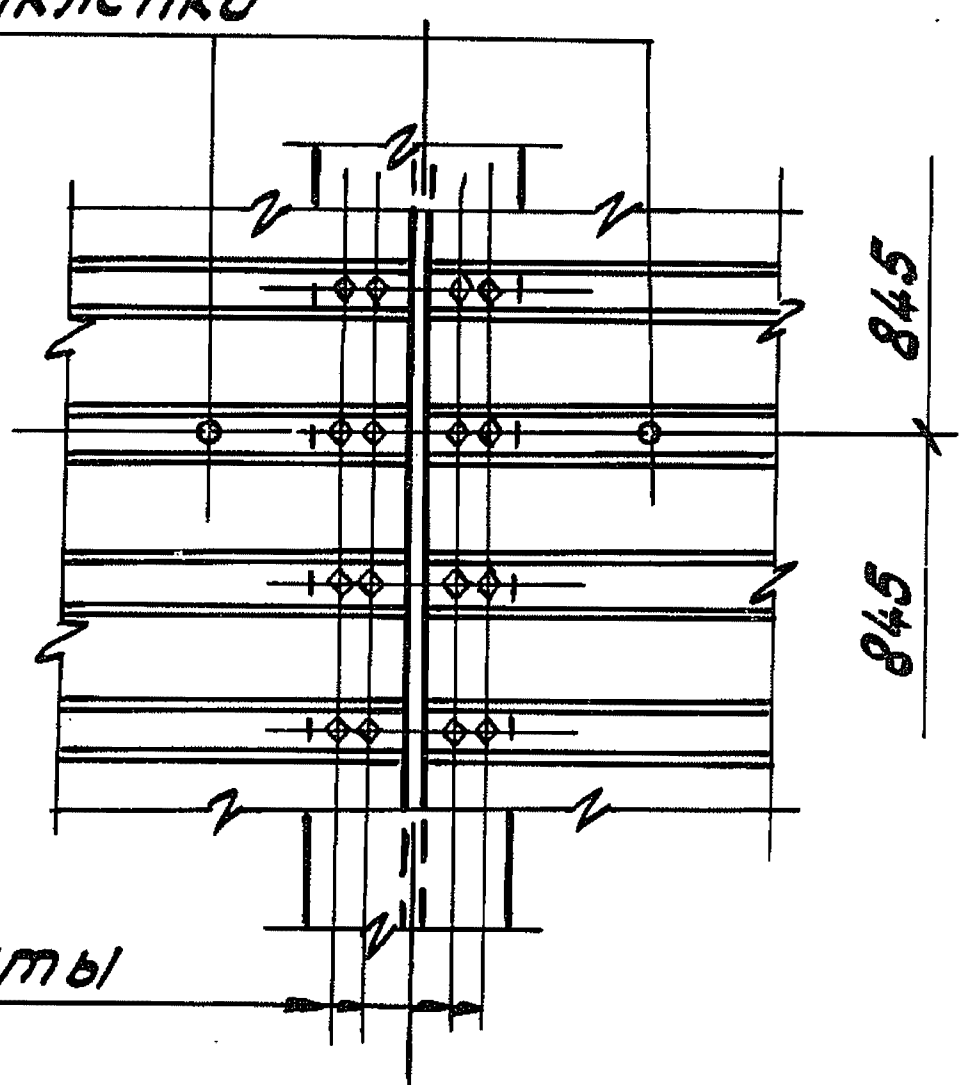
Самонарезающие
винты

4-4

Комбинированные заклепки
через 300



6-6



Самонарезающие винты

Примечание:

Работать совместно с листом 26

Нач. отдела
Кузьменко
Фурькина
Явлет-
Имяев
Проверил
Исполнил
Явлет-
Имяев

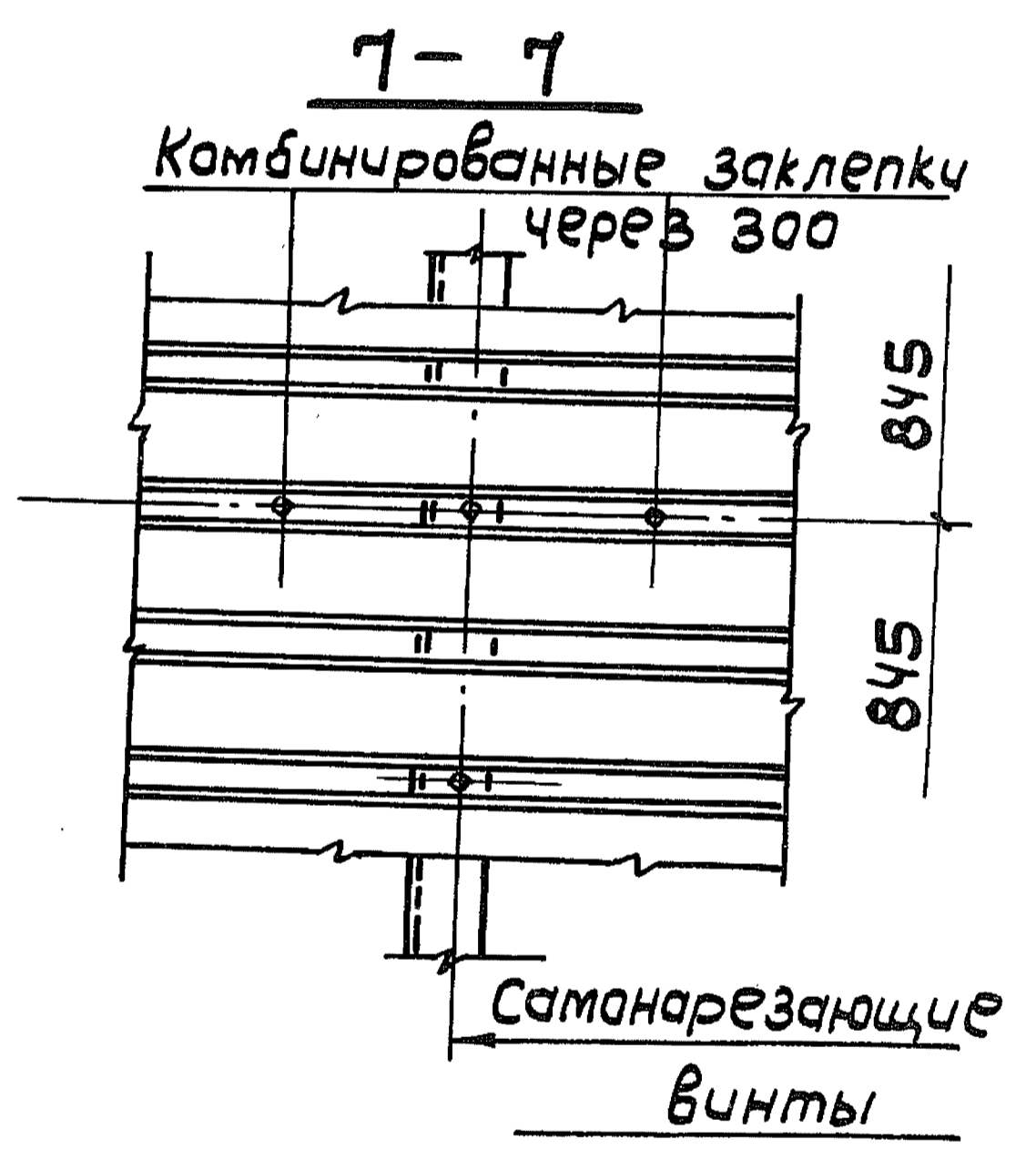
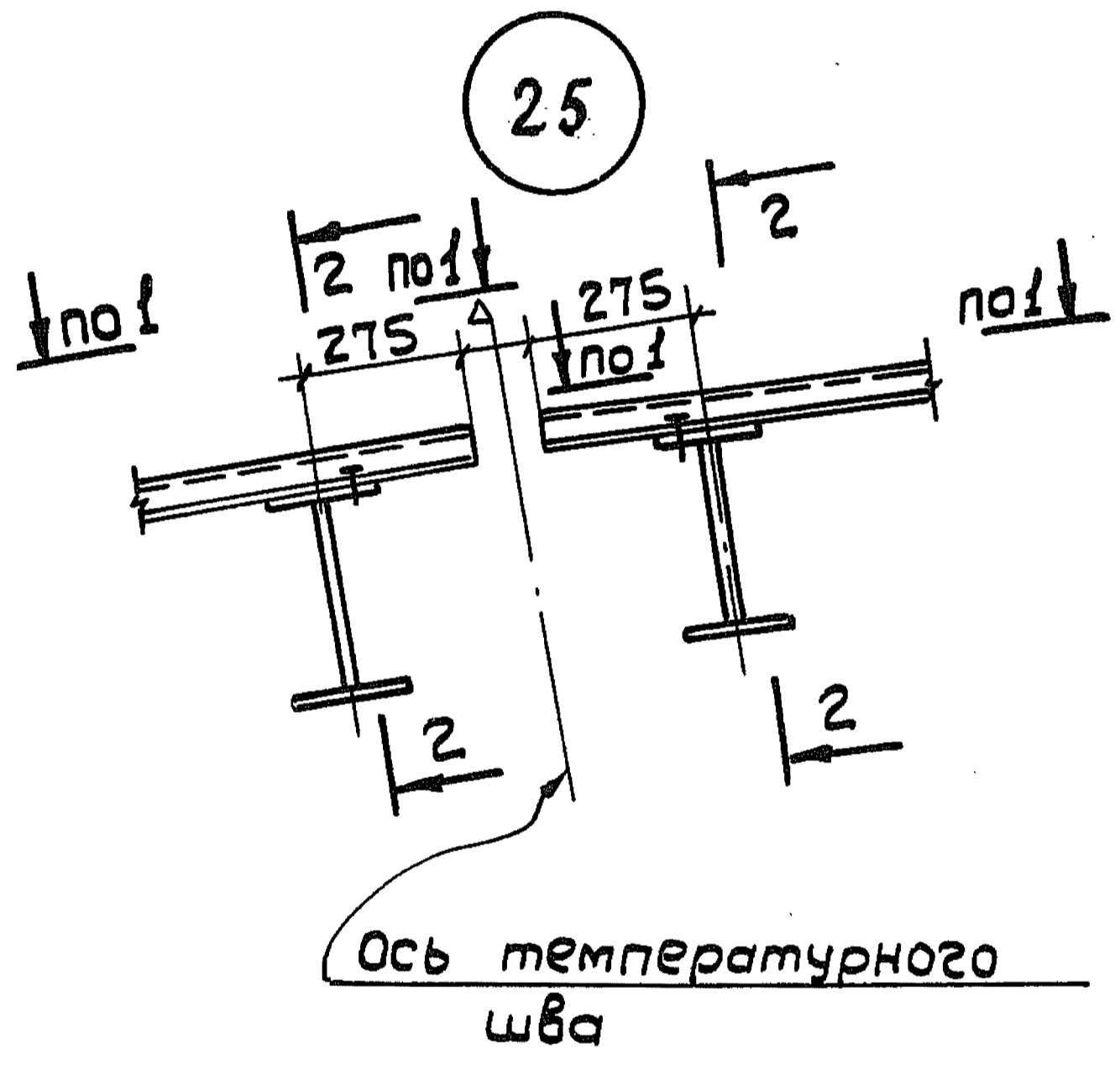
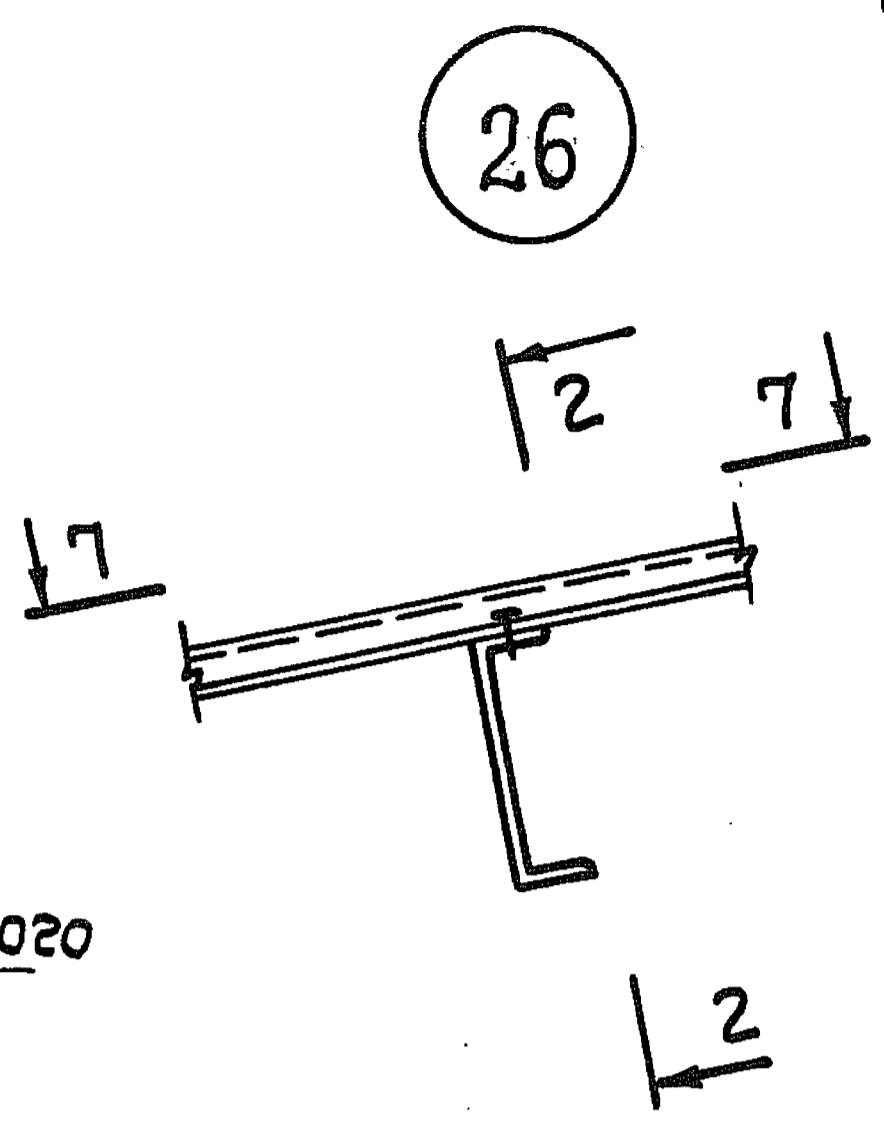
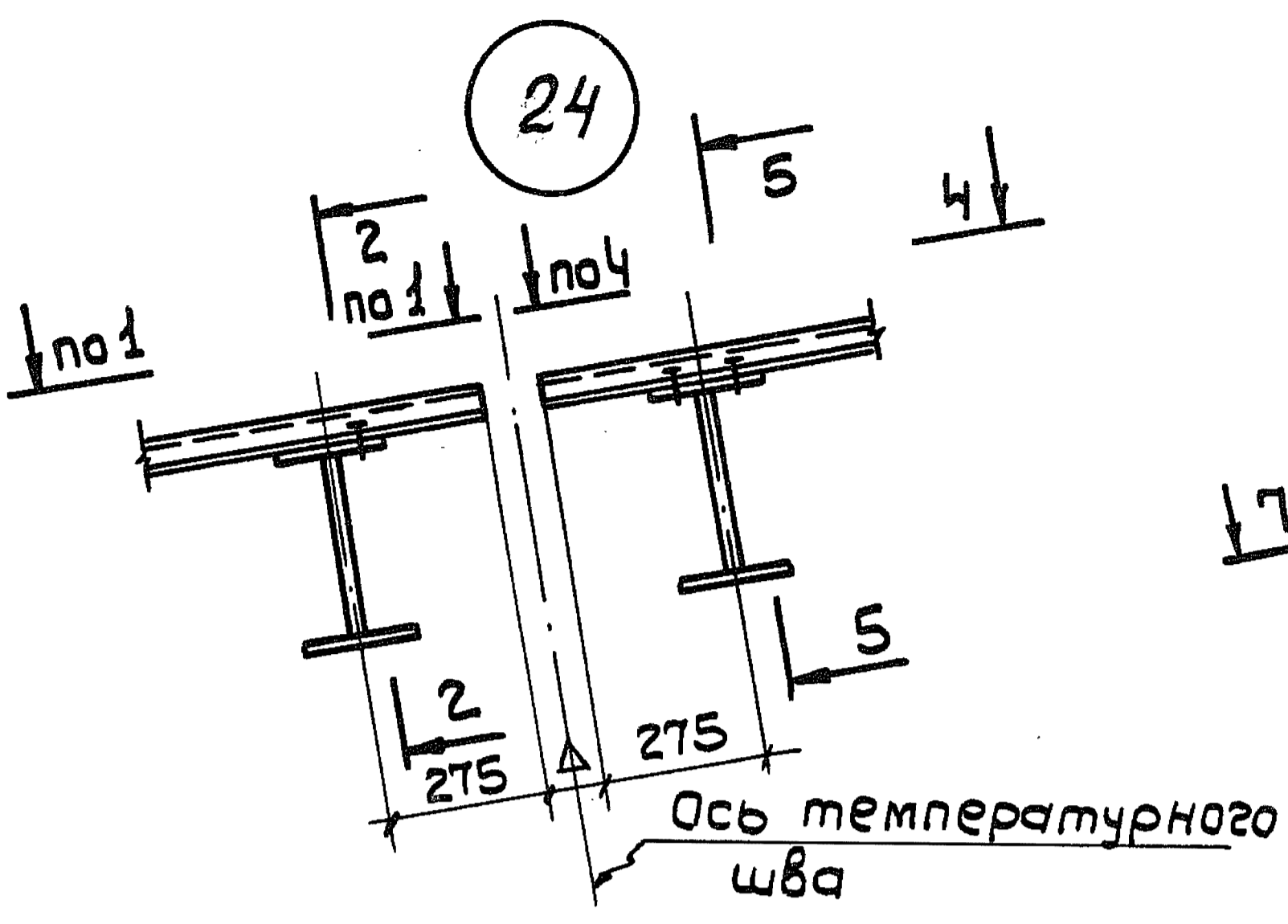
КИТЦ ИИ
ЛЕНИНГРАД
1972

ТДМ
1972

Узел 23. Разрезы 3-3 + 6-6.

Серия
3.016-3
Выпуск 4 Лист 27

Янченко
 Цняев
 Янченко
 Цняев
 Проверил
 ЦПОЛНЧП
 Кузьменко
 Кузьменко
 Выполнил
 Нач. отдела
 Конструкция
 г. Ленинград



Примечание:

Разрезы 1-1 и 2-2 см. лист 25, а разрезы 4-4 и 5-5 см. лист 27.

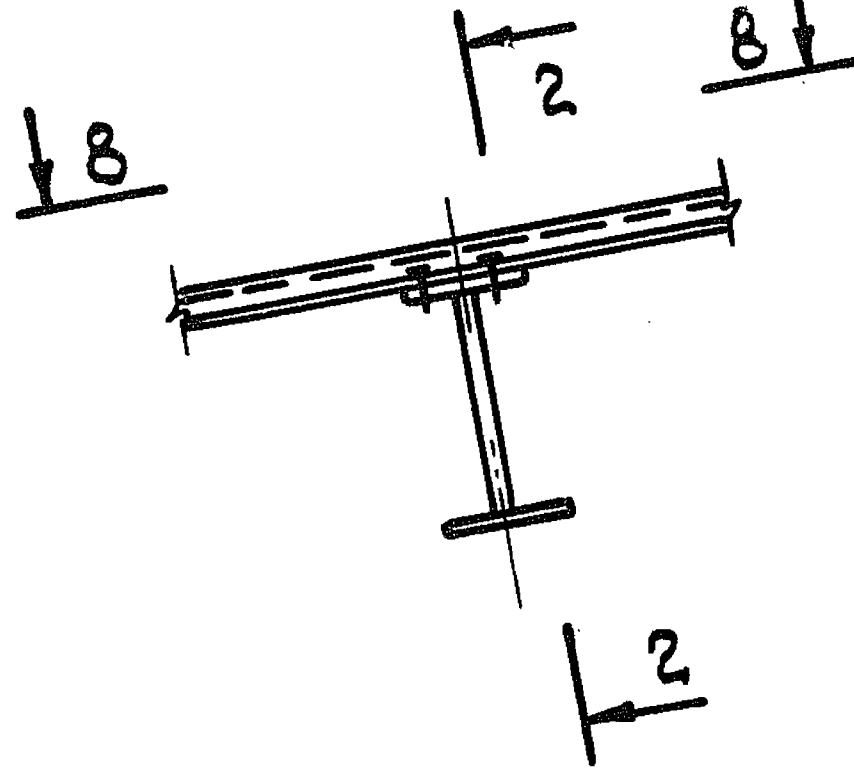
ТДМ
 1977

Узлы 24 ÷ 26. Разрез 7-7.

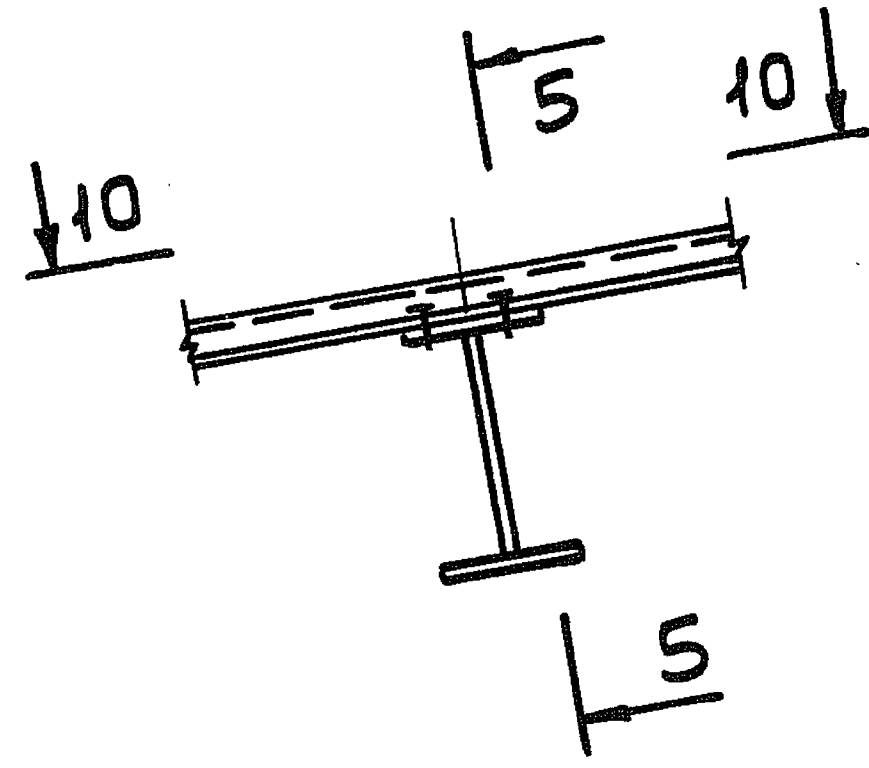
серия
 3.016-3
 выпуск 4
 лист 28

27

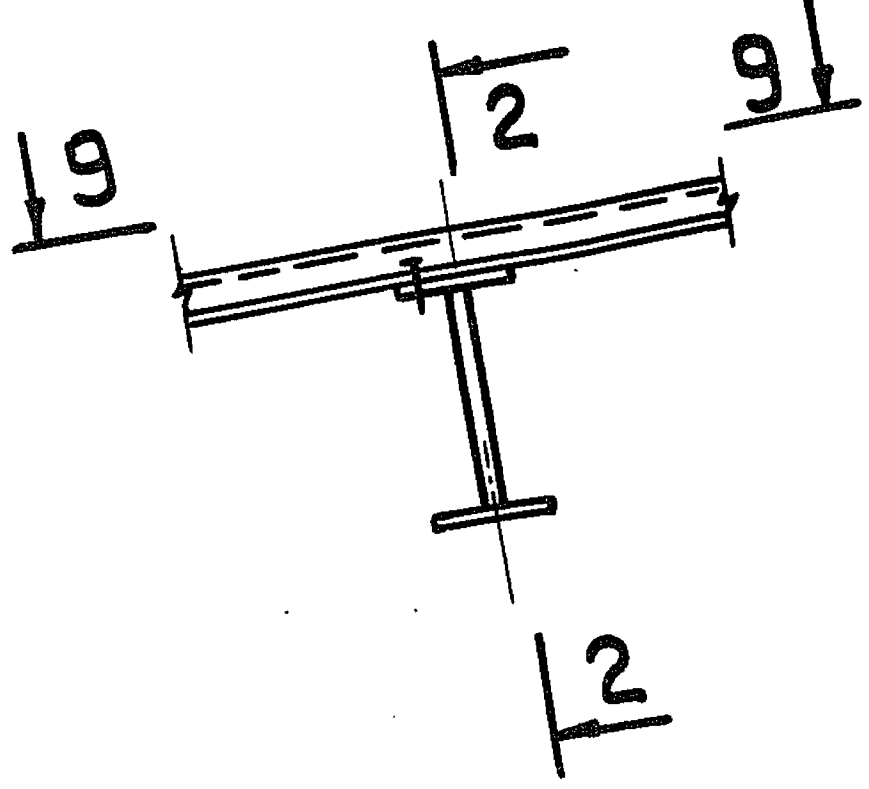
Для галерей шириной 3,6-4,8 м
При сейсмичности 8,9 баллов



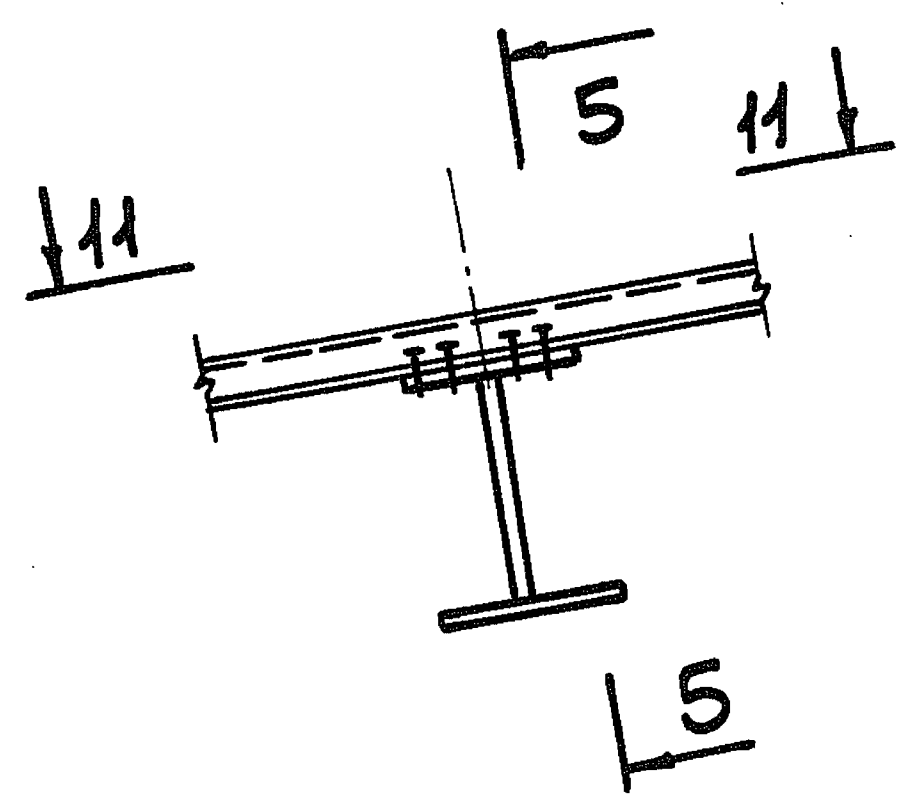
Для галерей шириной 5,4-9,6 м
При сейсмичности 7 баллов
 $\alpha = 13^\circ - 23^\circ$
При сейсмичности 8 баллов.



Для галерей шириной 3,6-4,8 м
При сейсмичности ≤ 7 баллов
Для галерей шириной 5,4-9,6 м
При сейсмичности ≤ 7 баллов $\alpha = 0^\circ - 12^\circ$



Для галерей шириной 5,4-9,6 м
При сейсмичности 9 баллов



Примечания:

1. Разрезы 2-2 и 5-5 см. листы 25 и 27
2. Работать совместно с листом 30.

Янученко
Цняев
Янушев-Мисев
Проверил
Исполнил
Кузьменко
Субльин
Науч. отдела
КОНСТРУКЦИЯ
Г. ЛЕНИНГРАД

ТДМ
1977

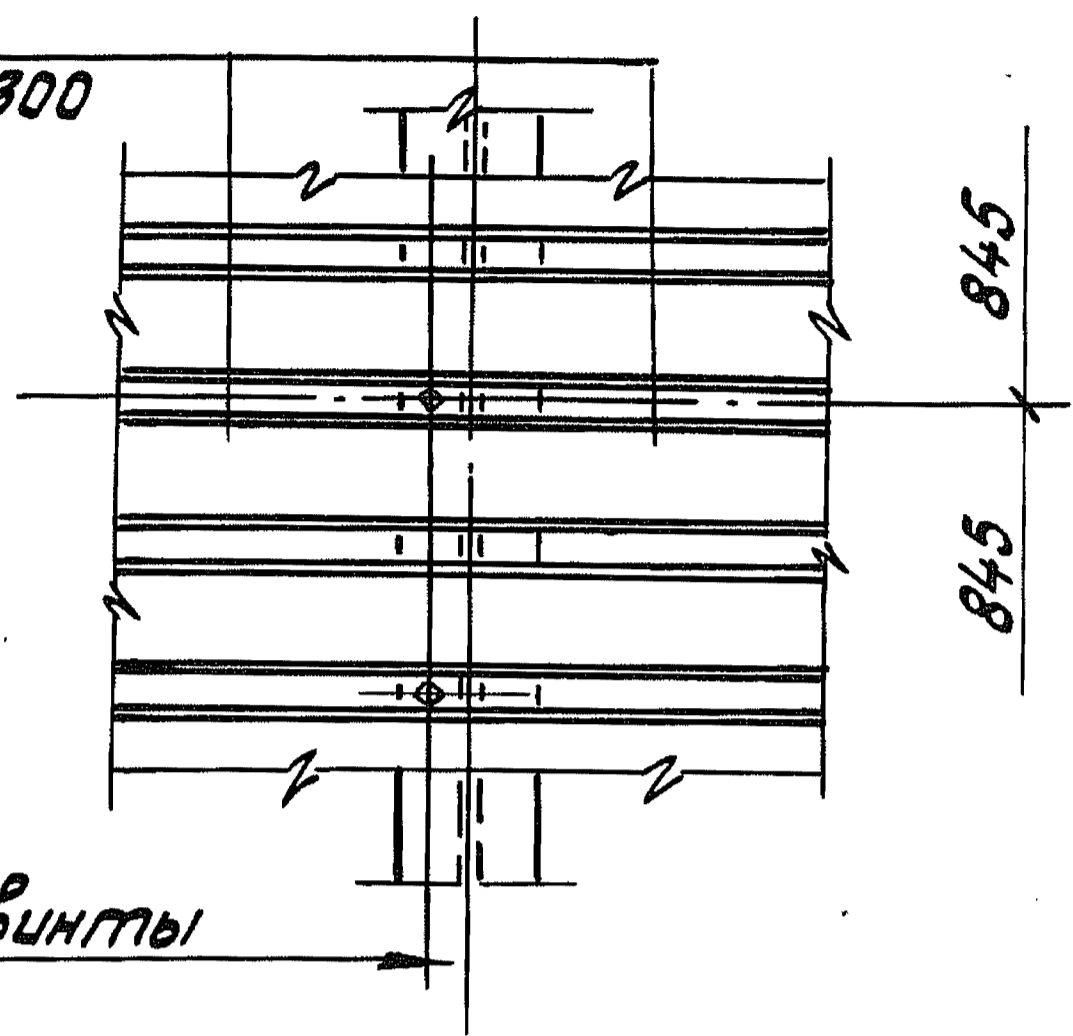
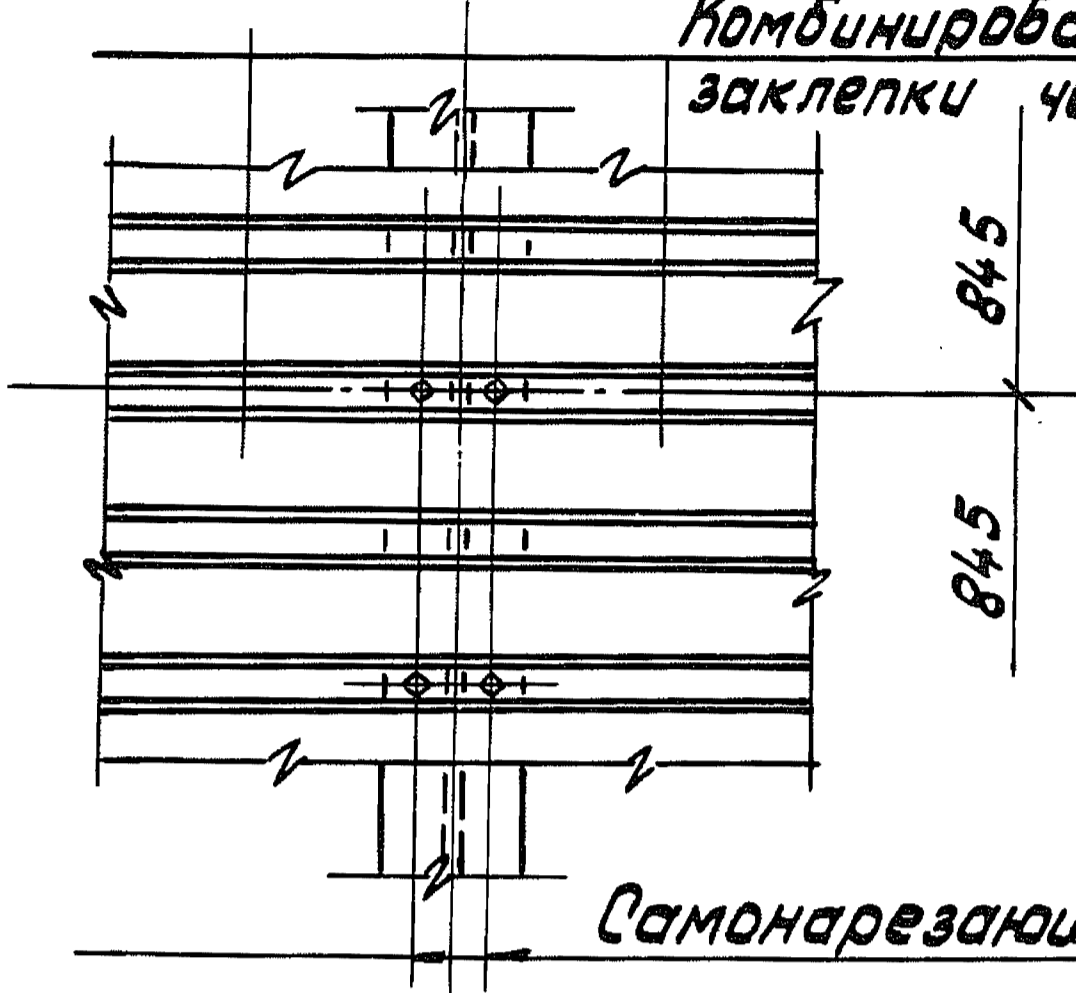
Узел 27.

Серия
3.016-3
Выпуск 4
Лист 29

8-8

9-9

Комбинированные
заклепки через 300

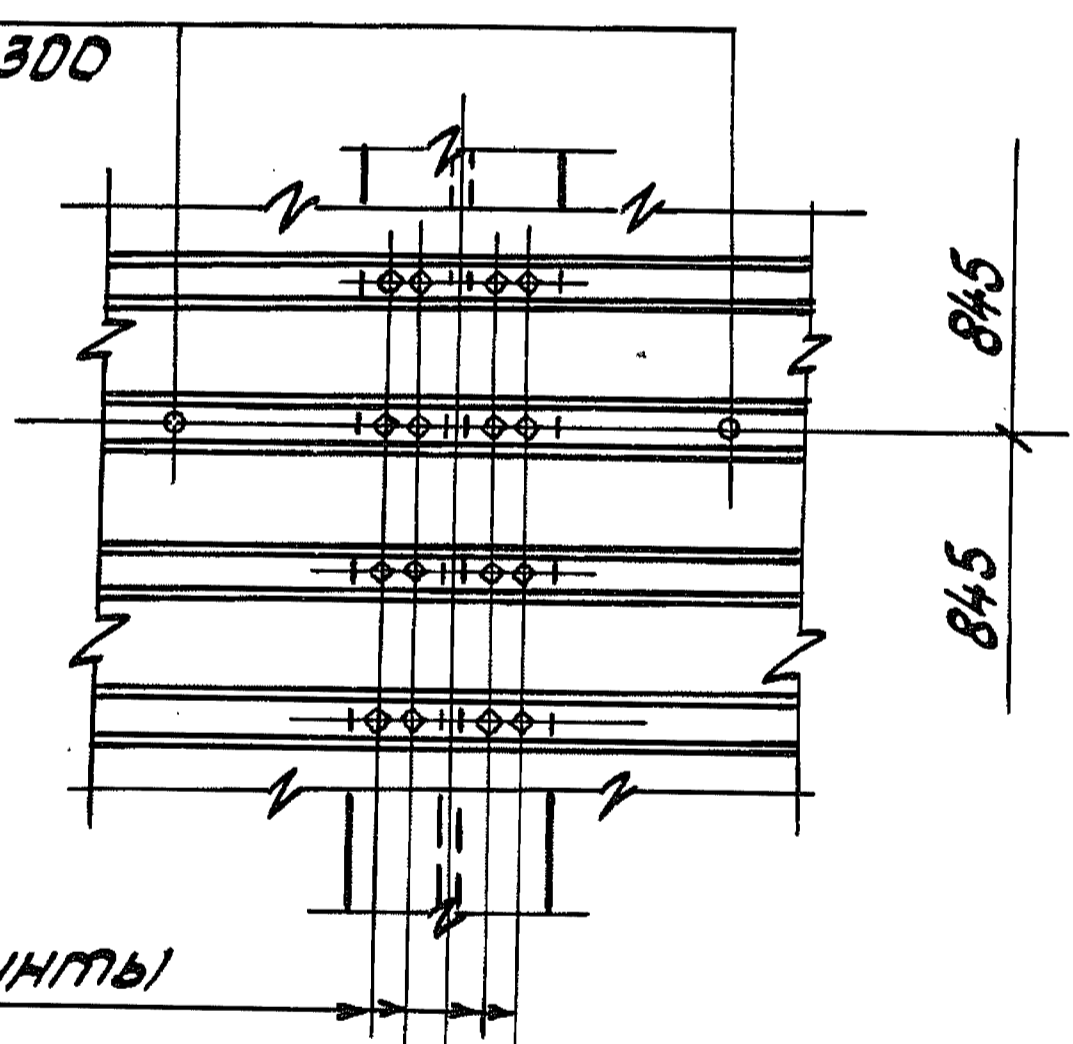
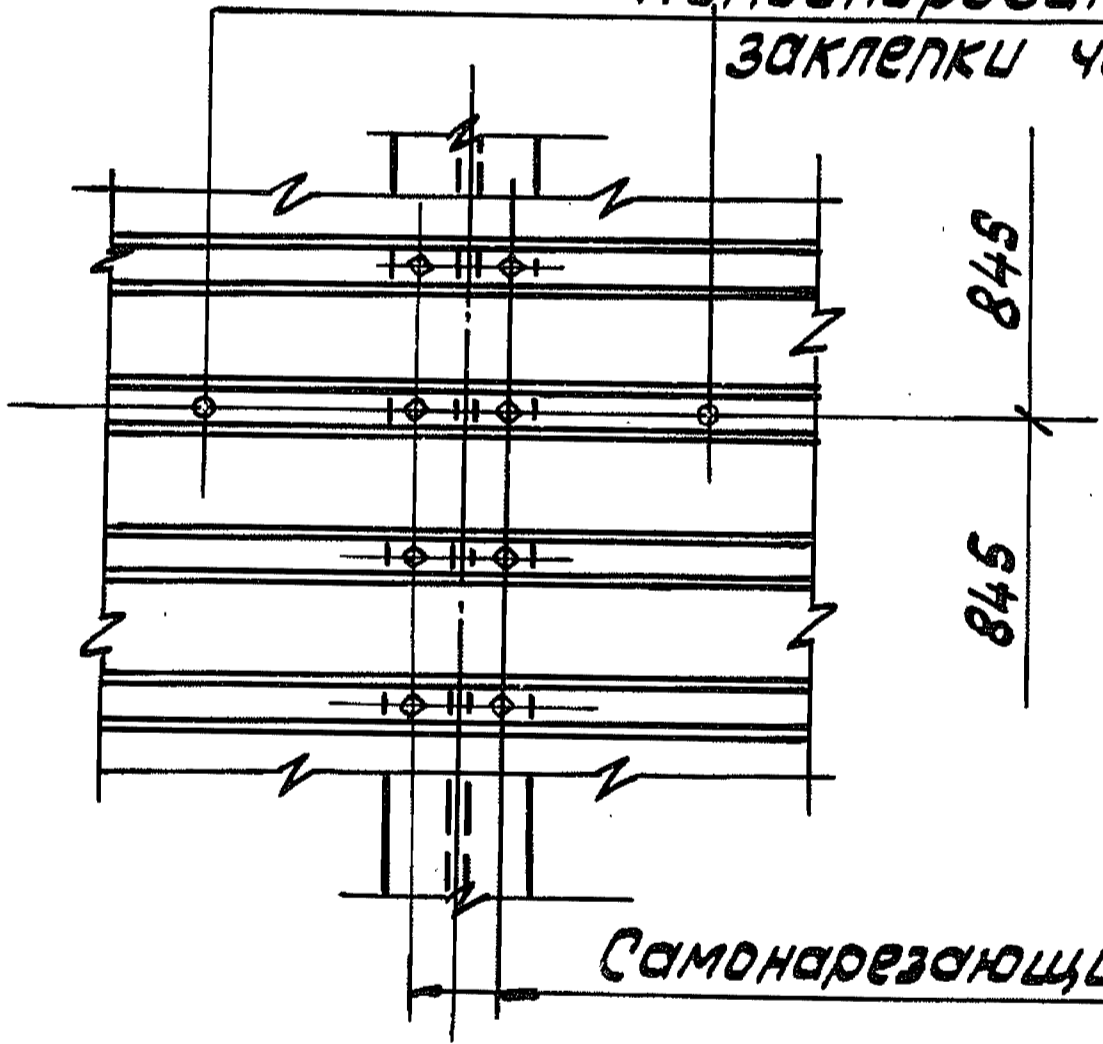


Самонарезающие винты

10-10

11-11

Комбинированные
заклепки через 300



Самонарезающие винты

Примечание:

Работать совместно с листом 29.

Янченко
Ильяев
Янченко
Ильяев
Проверил
Исполнил
Кузьменко
Исполнил
Нач. отдела

КОНСТРУКЦИЯ
г. ЛЕНИНГРАД

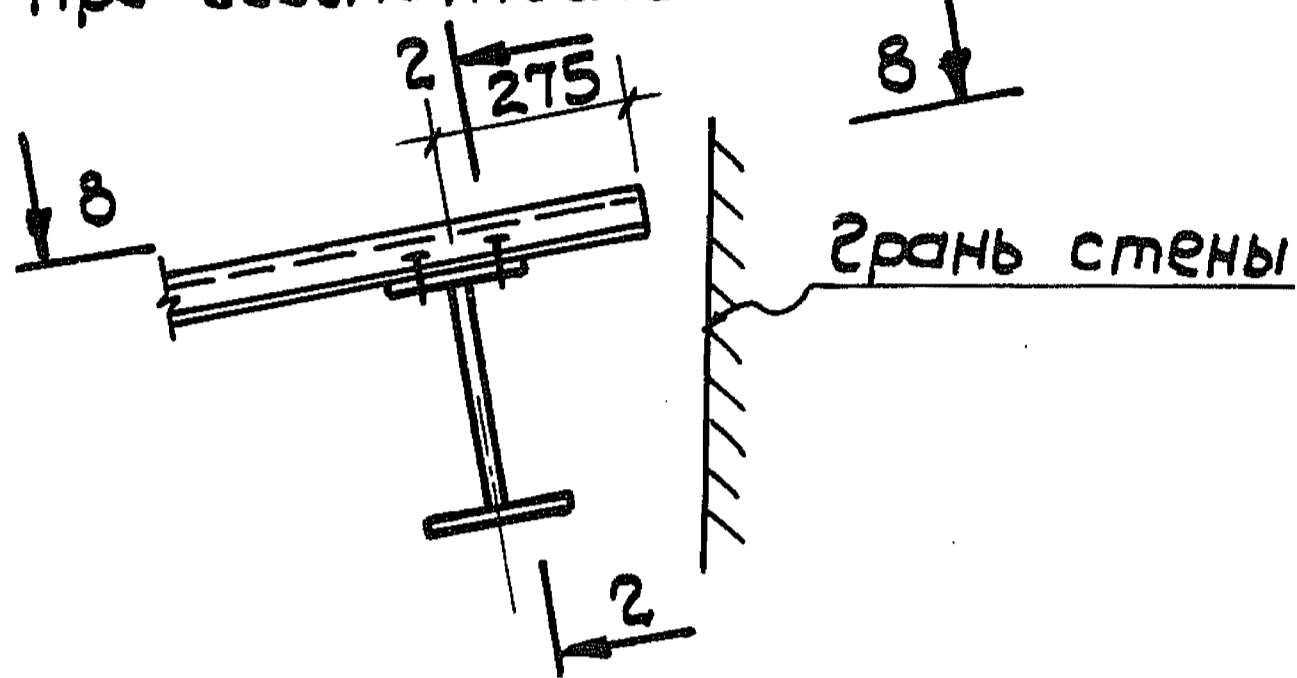
ТДМ
1978

Узел 27. Разрезы 8-8 ÷ 11-11.

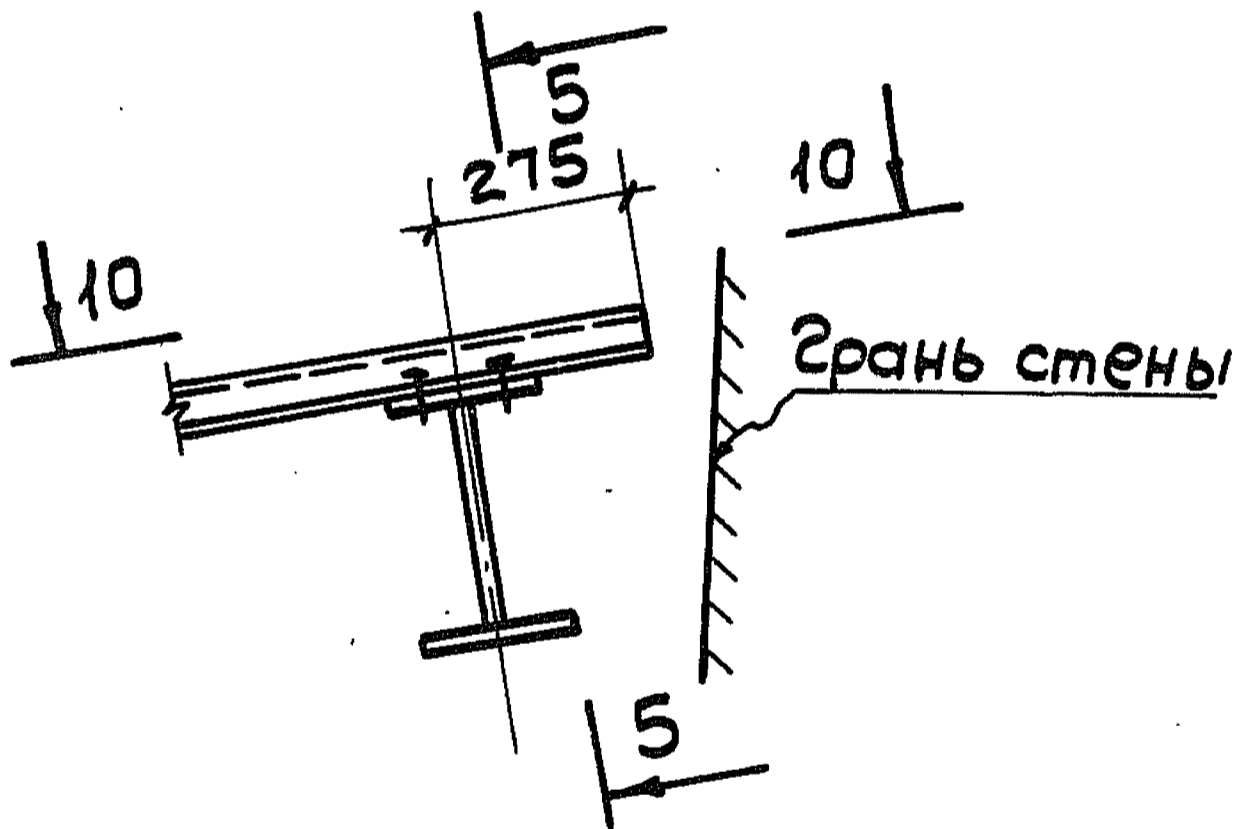
Серия
3.016-3
Выпуск 4 Лист
30

28

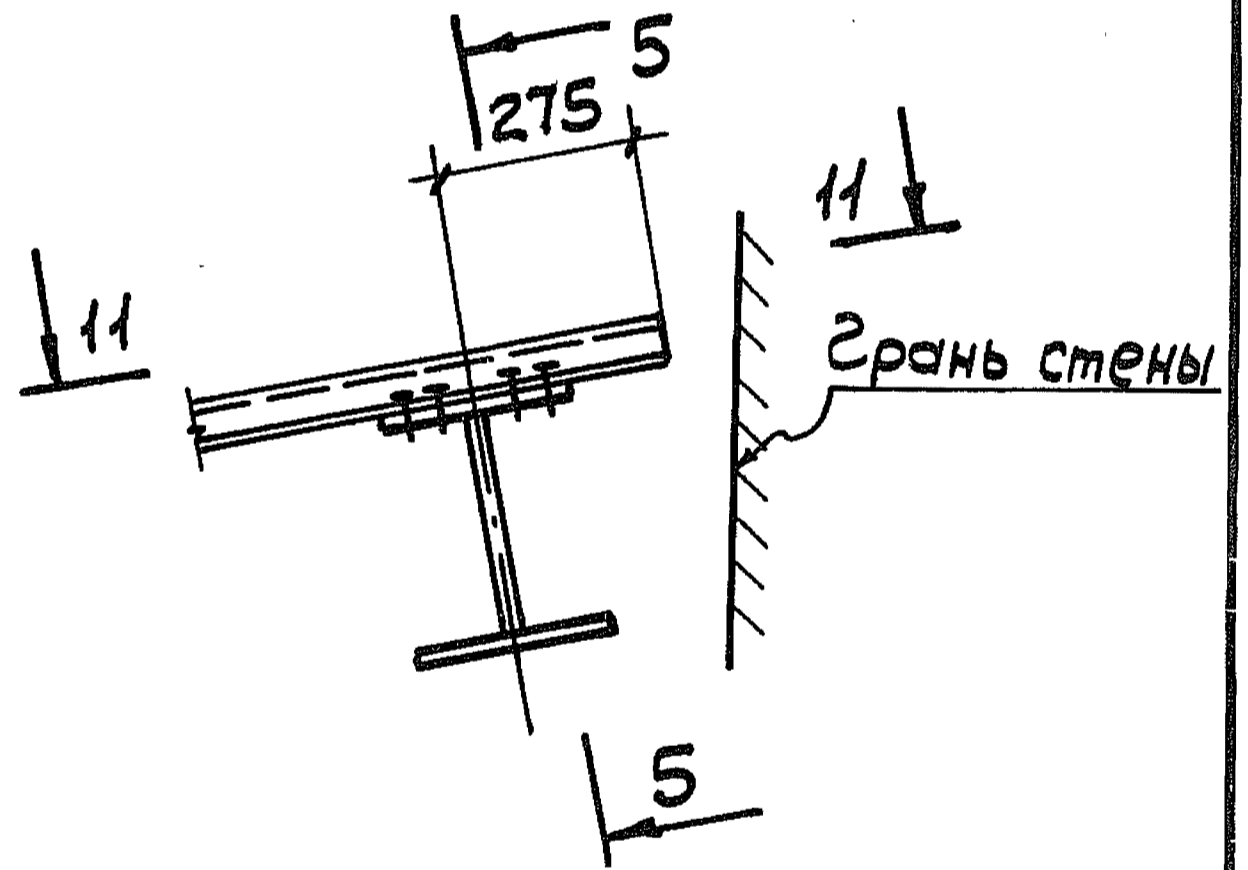
Для галерей шириной 3,6-4,8 м
 При сейсмичности 7, 8, 9 баллов
 Для галерей шириной 5,4-9,6 м
 При сейсмичности ≤ 7 баллов $\alpha = 0^\circ - 12^\circ$



Для галерей шириной 5,4-9,6 м
 При сейсмичности 7 баллов
 $\alpha = 13^\circ - 23^\circ$
 При сейсмичности 8 баллов



Для галерей 5,4-9,6 м
 При сейсмичности 9 баллов



Примечание:

Разрез 2-2 см. лист 25; разрез 5-5 см. лист 27. и
 разрезы 8-8, 10-10 и 11-11 см. лист 30.

Янченко
ЦняевЯнченко
ЦняевПроверил
Исполнил

Кузьменко

Федорова

Нач. отдела

КОНСТРУКЦИЯ
г. ЛЕНИНГРАД

ТДМ

1977

Узел 28.

Серия
3.016-3Выпуск 4
Лист 31

Спецификация марок соединительных элементов на монтажный узел.

36

ЛЕНИНГРАДСКИЙ ПРОМСТРОЙПРОЕКТ / ЛЕНИНГРАД
 Нач. отдела: *М.М.М.*
 Нач. сектора: *М.М.М.*
 Рук. группы: *М.М.М.*
 Липницкий (гл. констр. отд.)
 Марголин (конструир.)
 Сорокалетова (проверил)
 Горенштейн
 Богачева
 Коленец

№ монтаж. узла	Марка соедин. элем.	Кол. шт.	№ листа, где изобр. соединит. элемент
1	М-1	1	
2	оп-2	1	
3	оп-1	1	
	МС-1	2	
	МБ-1 или МБ-2	1	
4	оп-1	1	
	МС-2	2	
	МБ-2 или МБ-3	1	
5	МС-3	2	
7	МС-4	2	
8	МС-5	2	
9	МС-6	2	
10	МС-7	1	
	МС-9	2	
	Д-1	4	
11	МС-9	2	
	МС-10	2	
	Д-1	8	

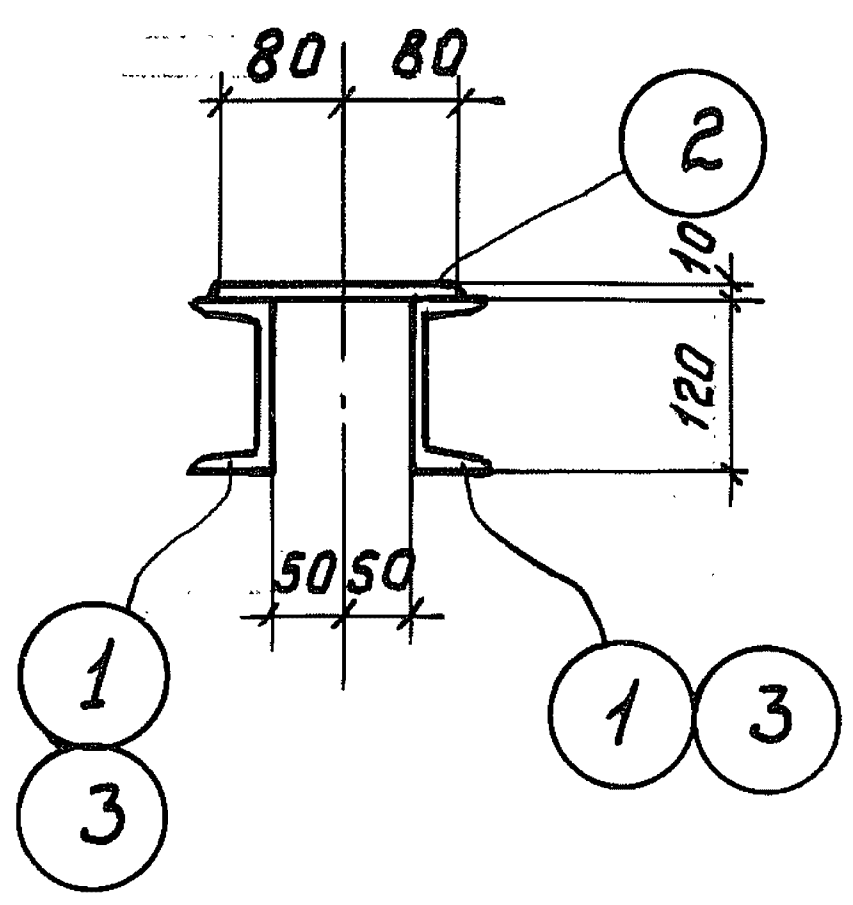
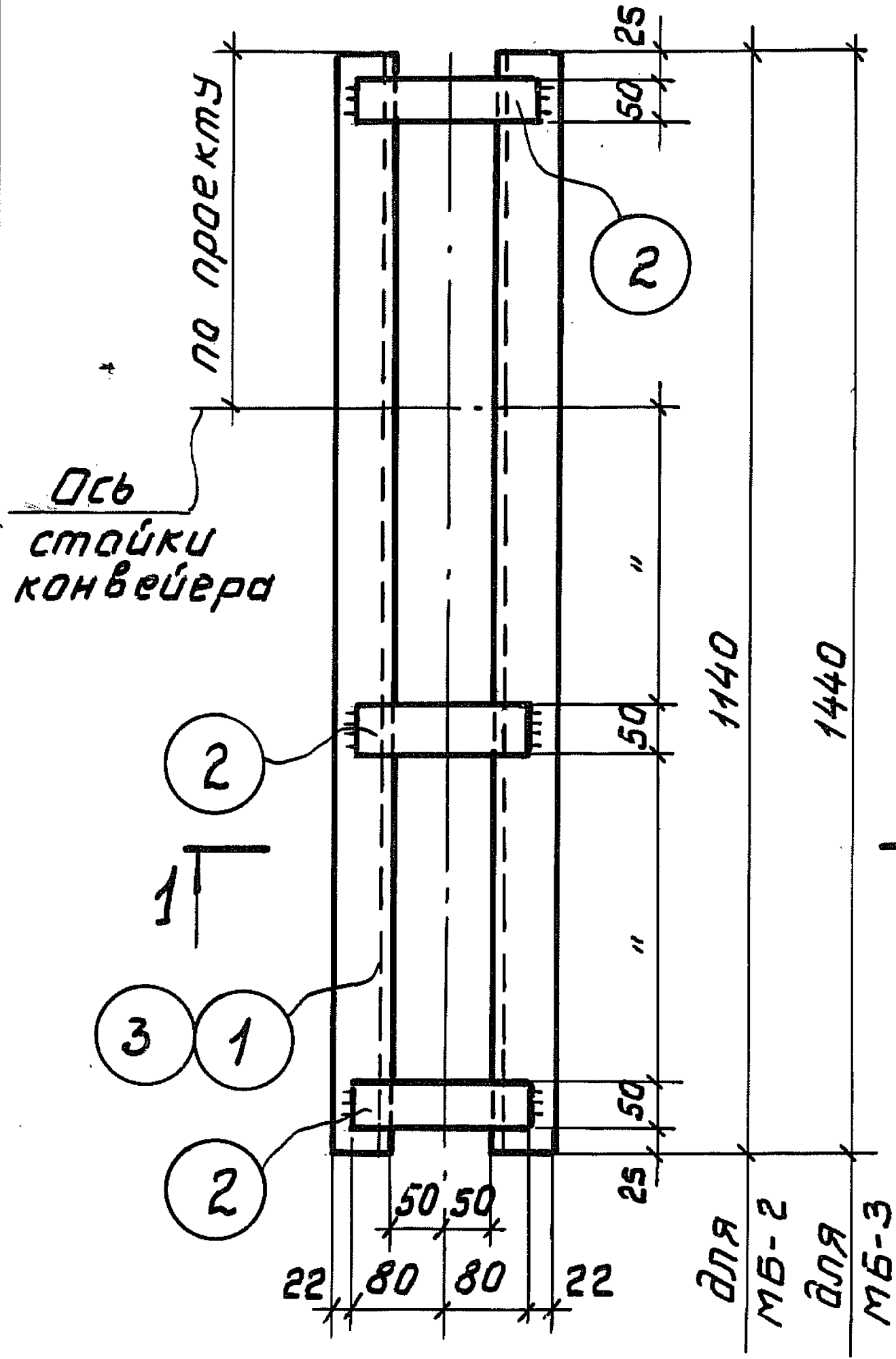
№ монтаж. узла	Марка соедин. элем.	Кол. штук.	№ листа, где изобр. соединит. элемент
12	МС-9	2	
	МС-11	1	
	Д-1	4	
13	МС-12	2	
	МС-13	2	
14	МС-13	2	
	МС-14	2	
15	МС-15	1	
	МС-16	1	
16	МС-17 ^{Т/Н}	2+1	
	МС-18	1	
17	МС-19	1	
18	МС-20 или	1	
	МС-21 или	1	
	МС-22	1	
20	МС-23	1	
	Д-2	2	
21	Д-2	1	

ТДМ	Спецификация марок соединительных элементов на узлы 1 ÷ 21.	Серия 3, 016-3
1977		Выпуск лист 4 32

16188-01 37

МБ-1; МБ-2

1-1



Спецификация стали на один соединительный элемент

Марка соединит. элемента	№ поз.	Эскиз	Длина мм	Кол. штук.	Вес кг			Примечан.
					одной поз.	Всех поз.	элемент.	
МБ-1	1	Г 12	1140	2	11,9	23,8	25,6	ГОСТ 8240-72
	2	- 50x10	160	3	0,6	1,8		ГОСТ 103-76
МБ-2	2	см. МБ-2	160	3	0,6	1,8	31,8	—
	3	Г 12	1440	2	15,0	30,0		ГОСТ 8240-76

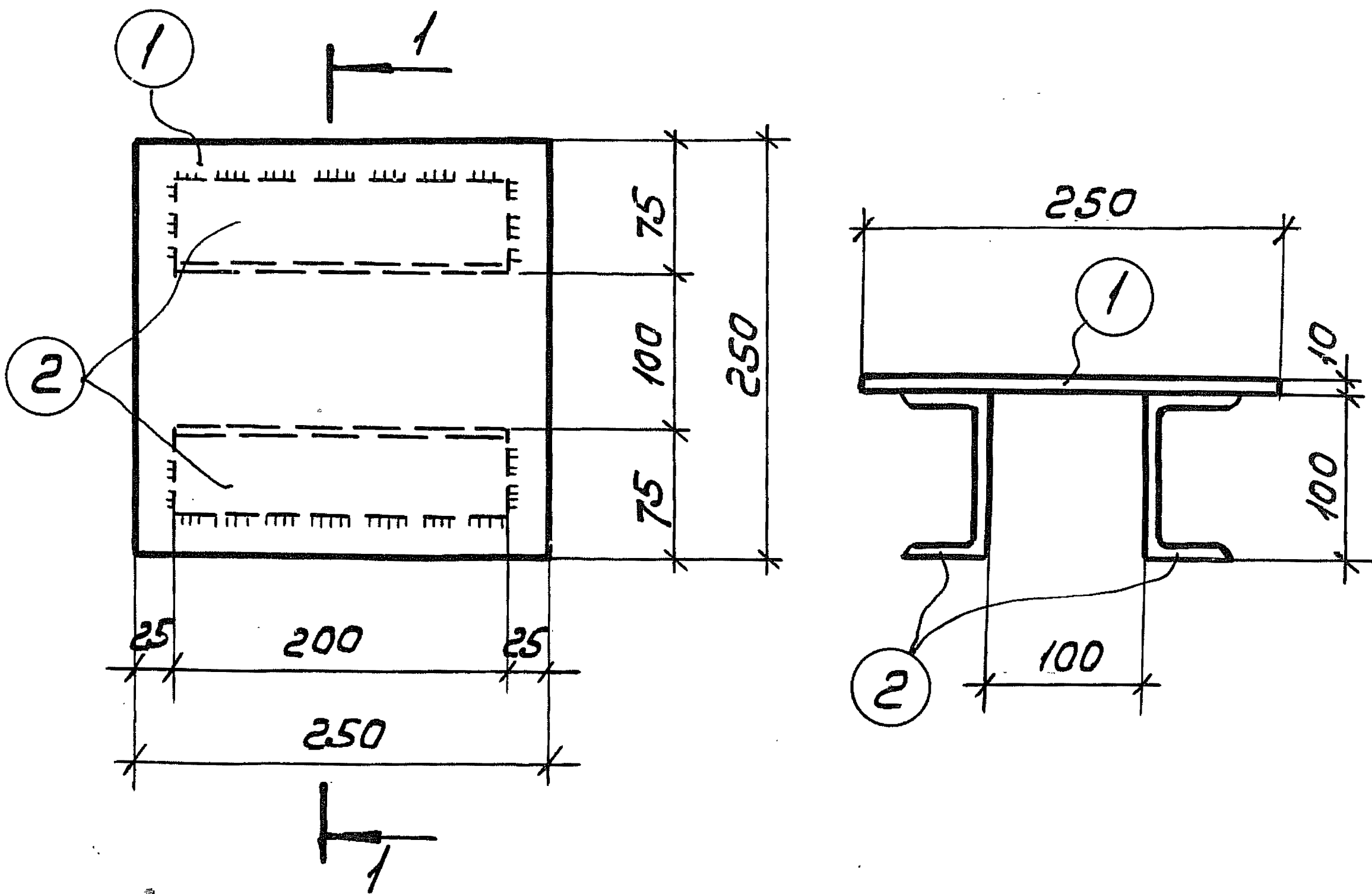
Примечание: Сварные швы h = 6 мм

ТДМ	Балки МБ-1; МБ-2	Серия 3.016-3	
1977		Выпуск 4	Лист 33

ЛЕННИНГРАДСКИЙ ПРОМГРОИПРОЕКТ
 ДИВИЗИОН
 Нач. отдела М.В.М.М.
 Нач. сектора М.В.М.
 Рук. группы М.В.М.
 Липицкий / Гл. констр. отд. / Конструктор. / Проверил /
 Марголин / Сарокалетава /
 Горенштейн / Радзина / Калюжная

оп-1

1-1



Спецификация стали на один соединительный элемент

Марка соединит. элемента	№ поз.	Эскиз	Длина мм	Кол. штук	Вес кг			Примечан.
					одной поз.	всех поз.	элемент.	
оп-1	1	- 250x10	250	1	4.9	4.9	8.5	ГОСТ 103-76
	2	С10	200	2	1.8	3.6		ГОСТ 8240-72

Примечание:

Сварные швы $h=6\text{мм}$

ЛЕНИНГРАДСКИЙ ПРОМСТРОЙПРОЕКТ ЛЕНИНГРАД
 Нач. отд. М.М.М. Нач. сектора С.С.С. Рук. группы Л.Л.Л.
 Липницкий Гл. конструктор. Марголин Конструктор. Сорокметова Инженер-проектировщик.
 Горенштейн Радзюна Гордеева

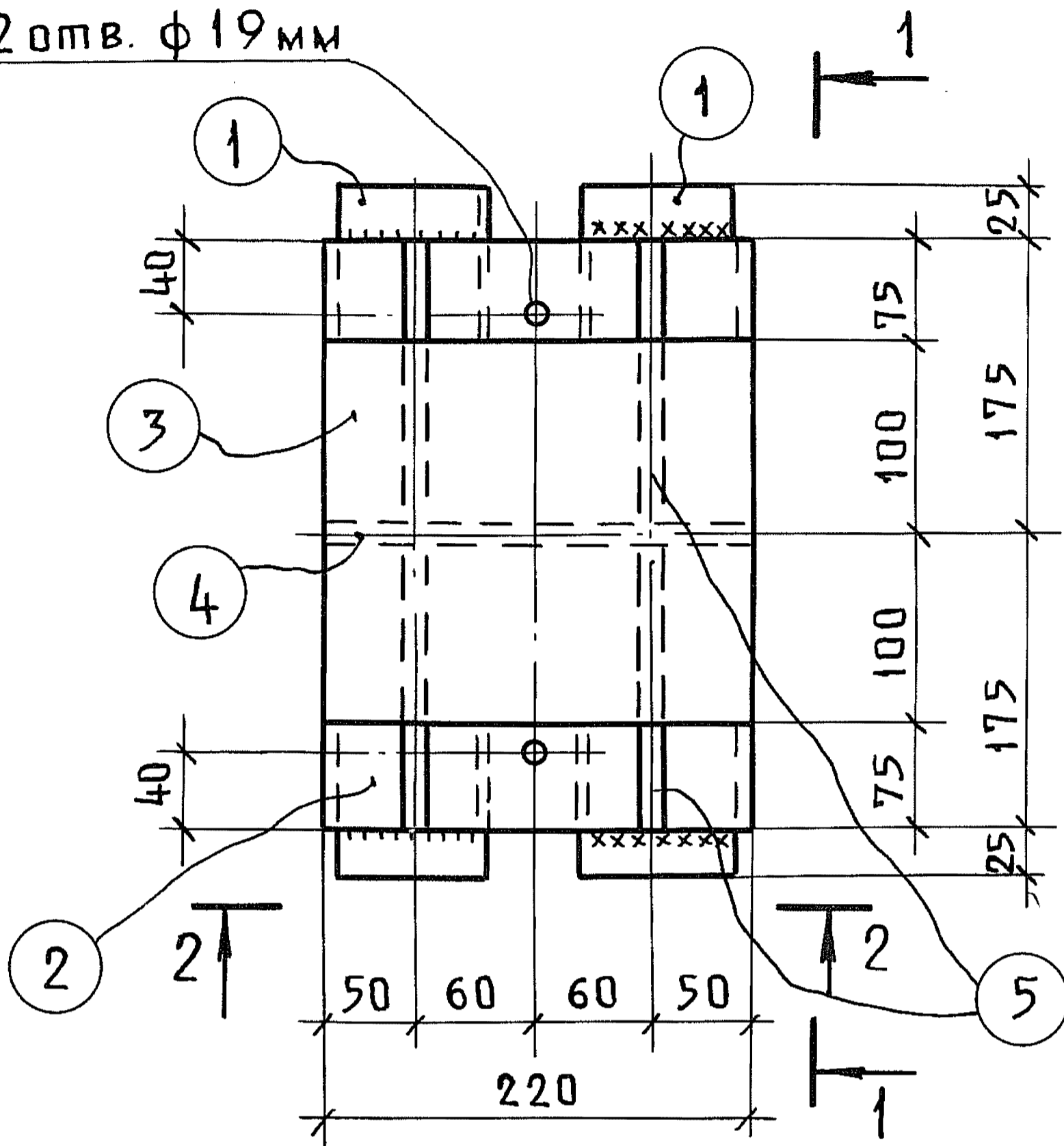
ТДМ
1977

Опора оп-1.

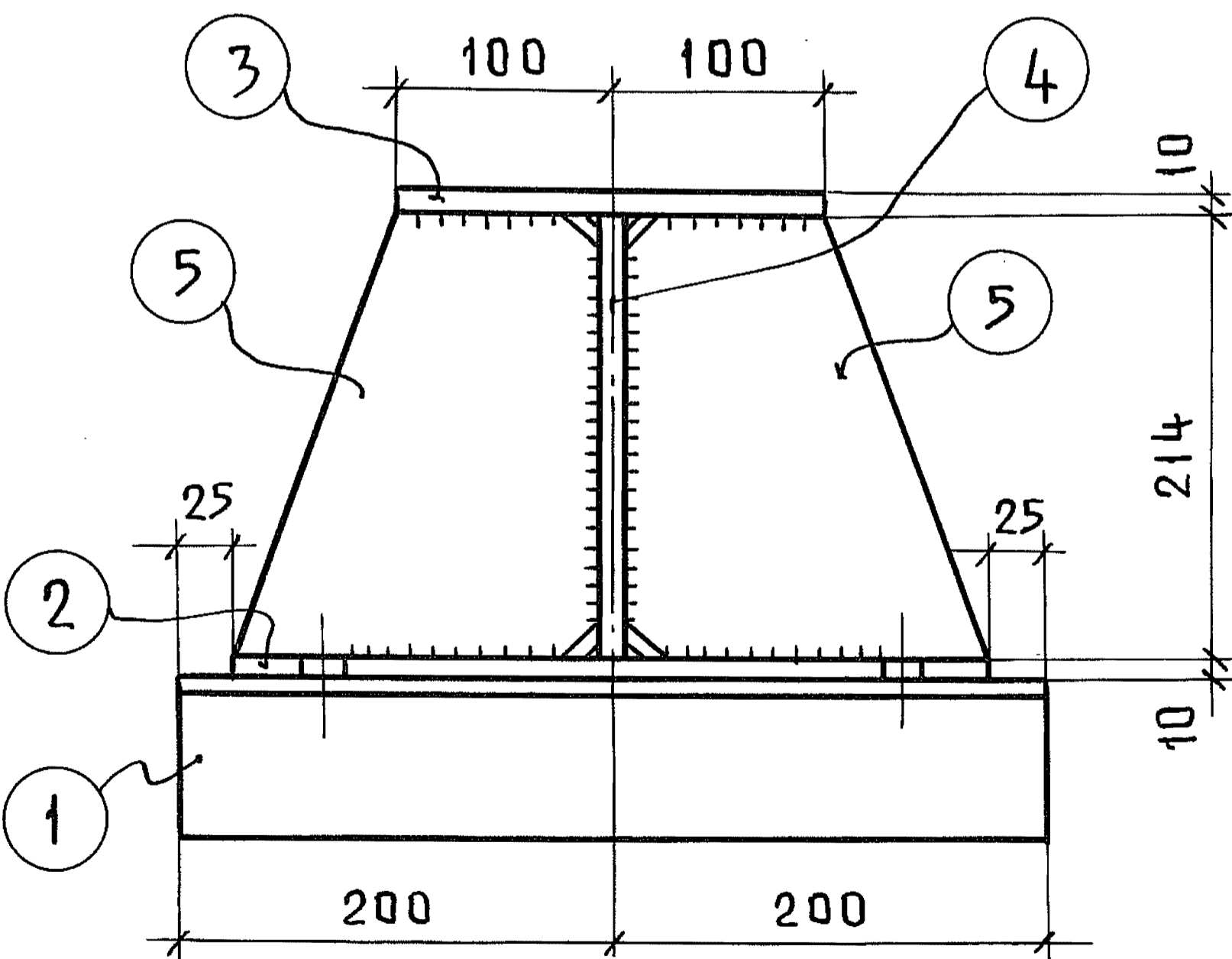
Серия 3.016-3
Выпуск 4 Лист 34

ОП - 2

2 отв. $\phi 19$ мм



1-1

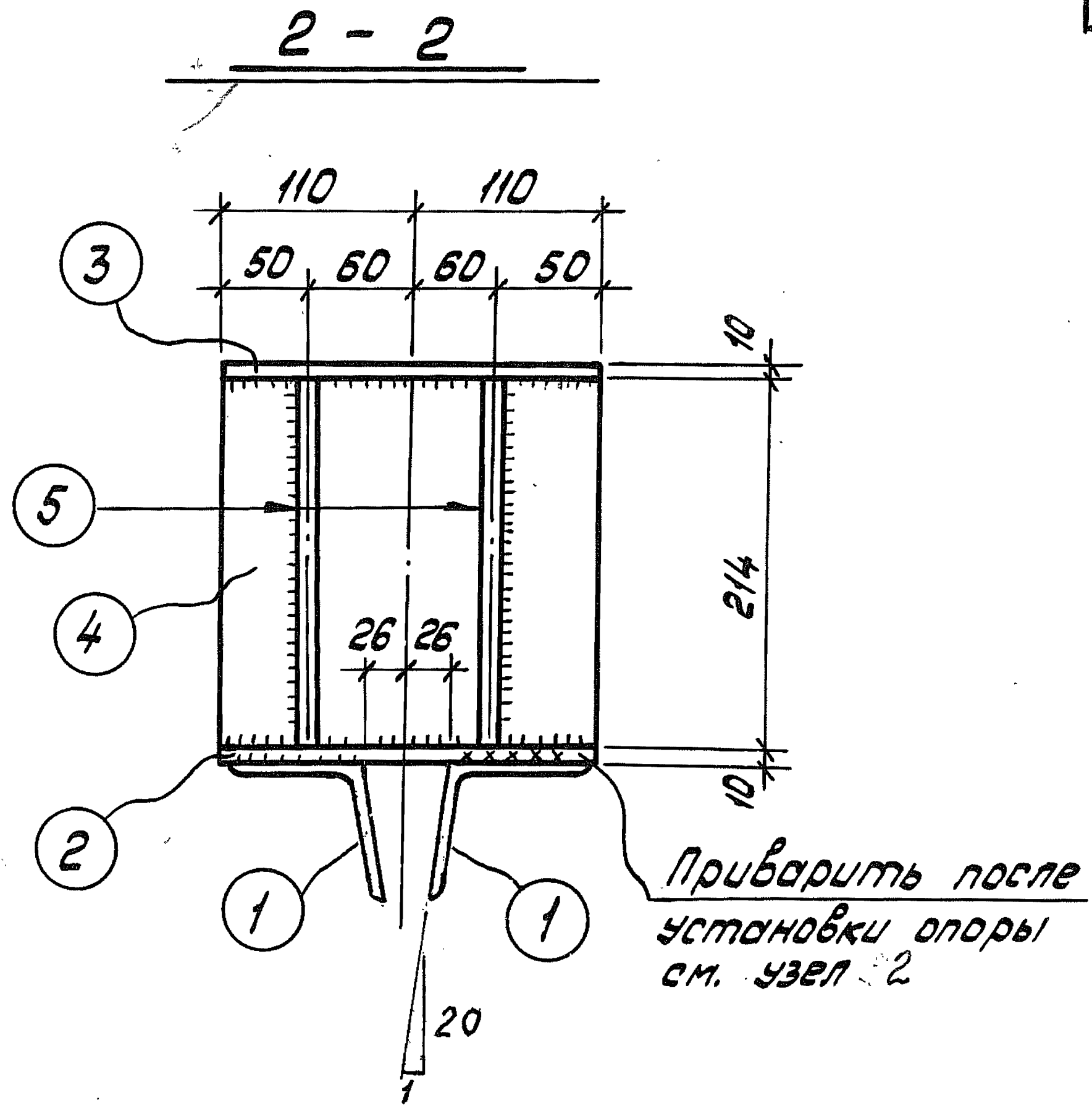


Примечание

Разрез 2-2 см.
на листе 36.

Горенштейн	Липницкий	Ленинградский
Раазина	Марголин	Промстройпроект
Гордасова	Сороколотова	Ленинград
Гл. констр. ота	Инж. группа	
Конструиров.	Проверка	

ТДМ	Опора ОП-2.	Серия	3.016-3
1977	План. Разрез 1-1.	Выпуск	4
		Лист	36



Спецификация стали на один соединительный элемент

Марка соединит. элемента	№ поз.	Эскиз	Длина мм	Кол. штук	Вес кг			Примечан.
					Одной поз.	Всех поз.	элемент.	
ОП-2	1	L 80 x 6	400	2	3,0	6,0	30,8	ГОСТ 8509-72
	2	- 220 x 10	350	1	6,0	6,0		ГОСТ 103-76
	3	- 200 x 10	220	1	3,5	3,5		— " —
	4	- 220 x 10	214	1	3,7	3,7		— " —
	5	- 170 x 10	214	4	2,9	11,6		— " —

Примечания:

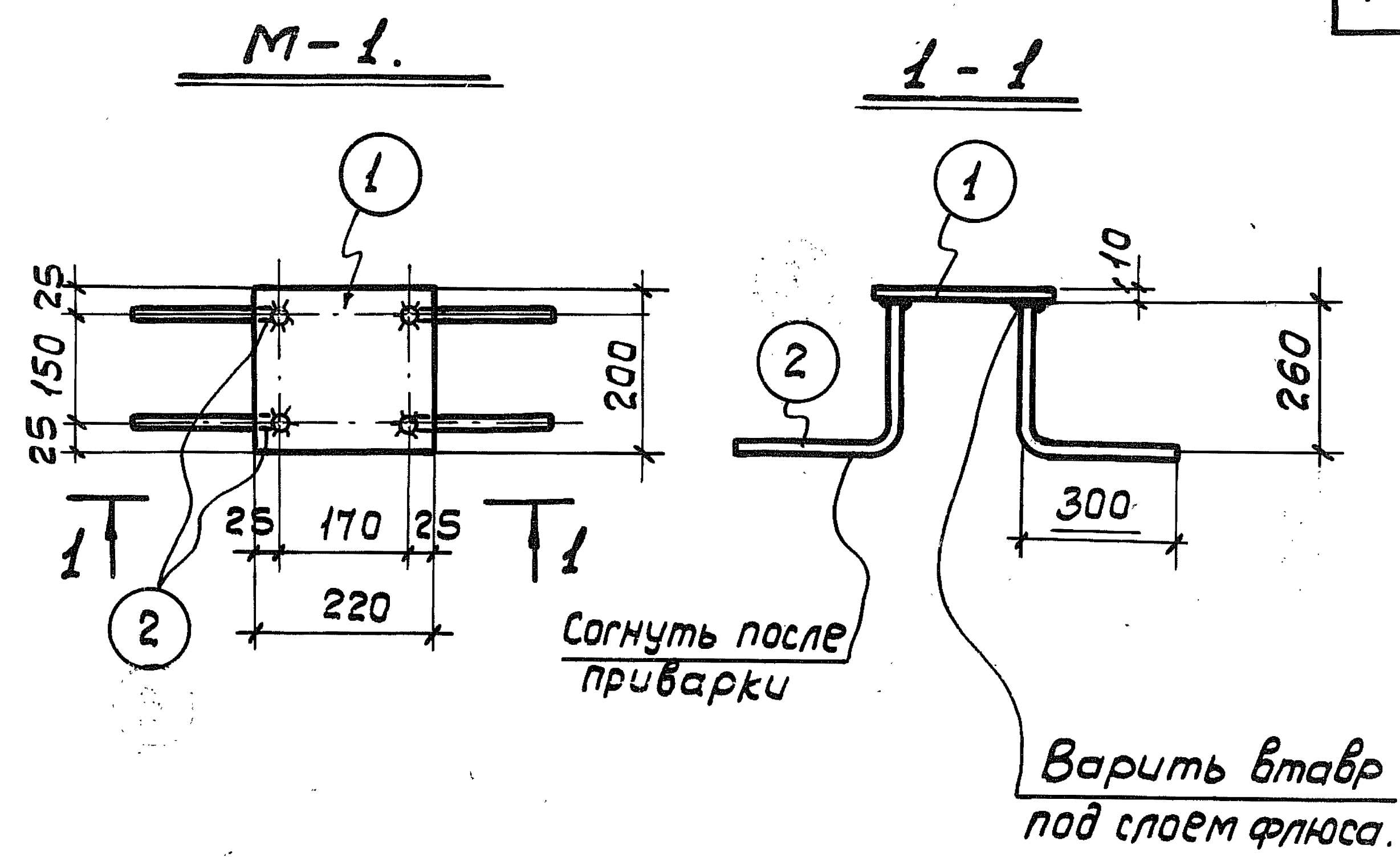
1. Разрез 2-2 обозначен на листе 35
2. Сварные швы h = 6 мм.

ТДМ	Опора ОП-2 Разрез 2-2	Серия 3.016-3	
1977		Выпуск 4	Лист 36

И.П. КОНСТРУКТОР: *И.П. Конструктор*
 КОНСТРУИРОВ: *И.П. Конструктор*
 Проверил: *И.П. Конструктор*
 Л.П. КОНСТРУИРОВ: *Л.П. Конструктор*
 МАРГОЛИН: *Марголин*
 Сороколетова: *Сороколетова*
 Нач. отдела: *Нач. отдела*
 Нач. сектора: *Нач. сектора*
 Рук. группы: *Рук. группы*
 И.П. КОНСТРУКТОР: *И.П. Конструктор*
 КОНСТРУИРОВ: *И.П. Конструктор*
 Проверил: *И.П. Конструктор*
 Л.П. КОНСТРУИРОВ: *Л.П. Конструктор*
 МАРГОЛИН: *Марголин*
 Сороколетова: *Сороколетова*
 Нач. отдела: *Нач. отдела*
 Нач. сектора: *Нач. сектора*
 Рук. группы: *Рук. группы*
 И.П. КОНСТРУКТОР: *И.П. Конструктор*
 КОНСТРУИРОВ: *И.П. Конструктор*
 Проверил: *И.П. Конструктор*
 Л.П. КОНСТРУИРОВ: *Л.П. Конструктор*
 МАРГОЛИН: *Марголин*
 Сороколетова: *Сороколетова*
 Нач. отдела: *Нач. отдела*
 Нач. сектора: *Нач. сектора*
 Рук. группы: *Рук. группы*

ЛЕНИНГРАДСКИЙ
 ПРОМСТРОЙПРОЕКТ
 ЛЕНИНГРАД

ЛЕНИНГРАДСКИЙ ПРОМСТРОЙПРОЕКТ
 Ленинград
 Нач. отдела *Мухомов*
 Нач. сектора *Мухомов*
 Рук. группы *Слес*
 Липницкий *Л. П. Констр. отд.*
 Марголин *Конструктор.*
 Сараколетова *Проверил*
 Горенштейн *Слес*
 Радзична *Слес*
 Гордеева *Мух*



Спецификация
 стали на один закладной элемент.

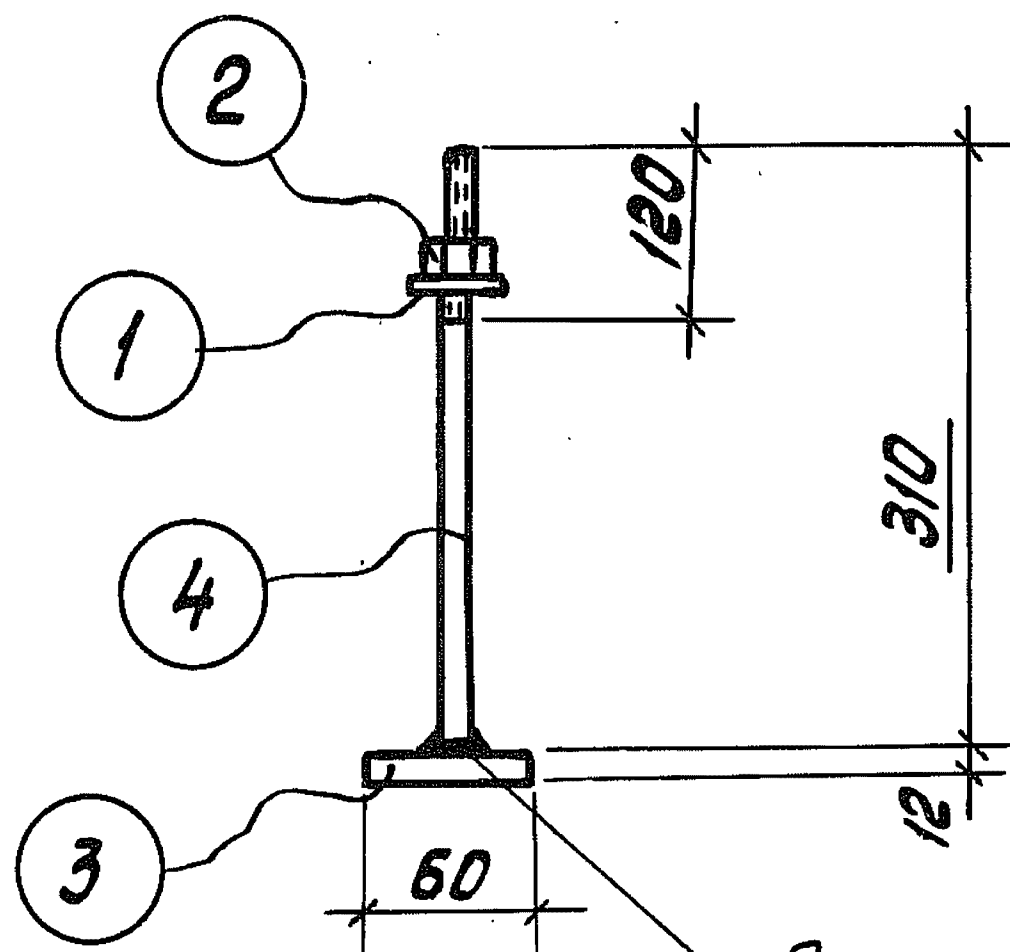
Марка закладн. элем.	№ поз.	Эскиз	Длина мм	Кол. шт.	Вес в кг.			Примечания
					одной поз.	всех поз.	элемента	
M-1	1	См. M-1	220	1	3,5	3,5	4,9	ГОСТ 103-76
	2	•φ10AII	560	4	0,35	1,4		ГОСТ 2590-71

ТДМ
 1977

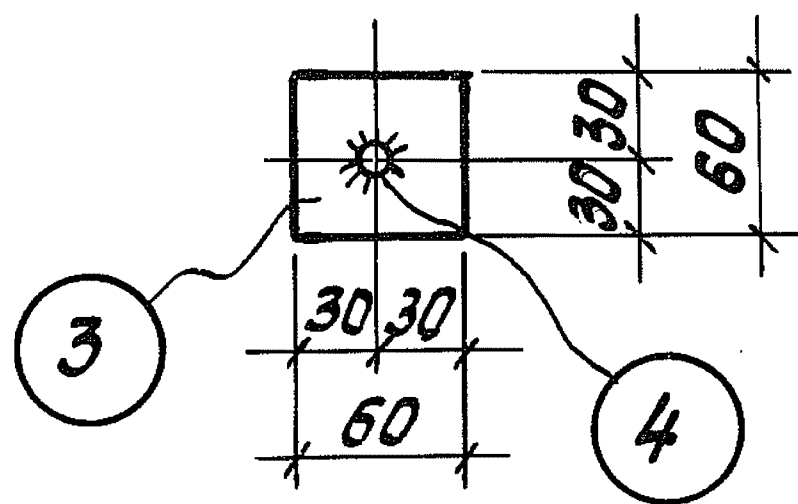
Закладной элемент M-1.

Серия 3.016-3
 Выпуск 4 Лист 37

МС - 3



Варить втавр под слоем флюса



Спецификация стали на один соединительный элемент

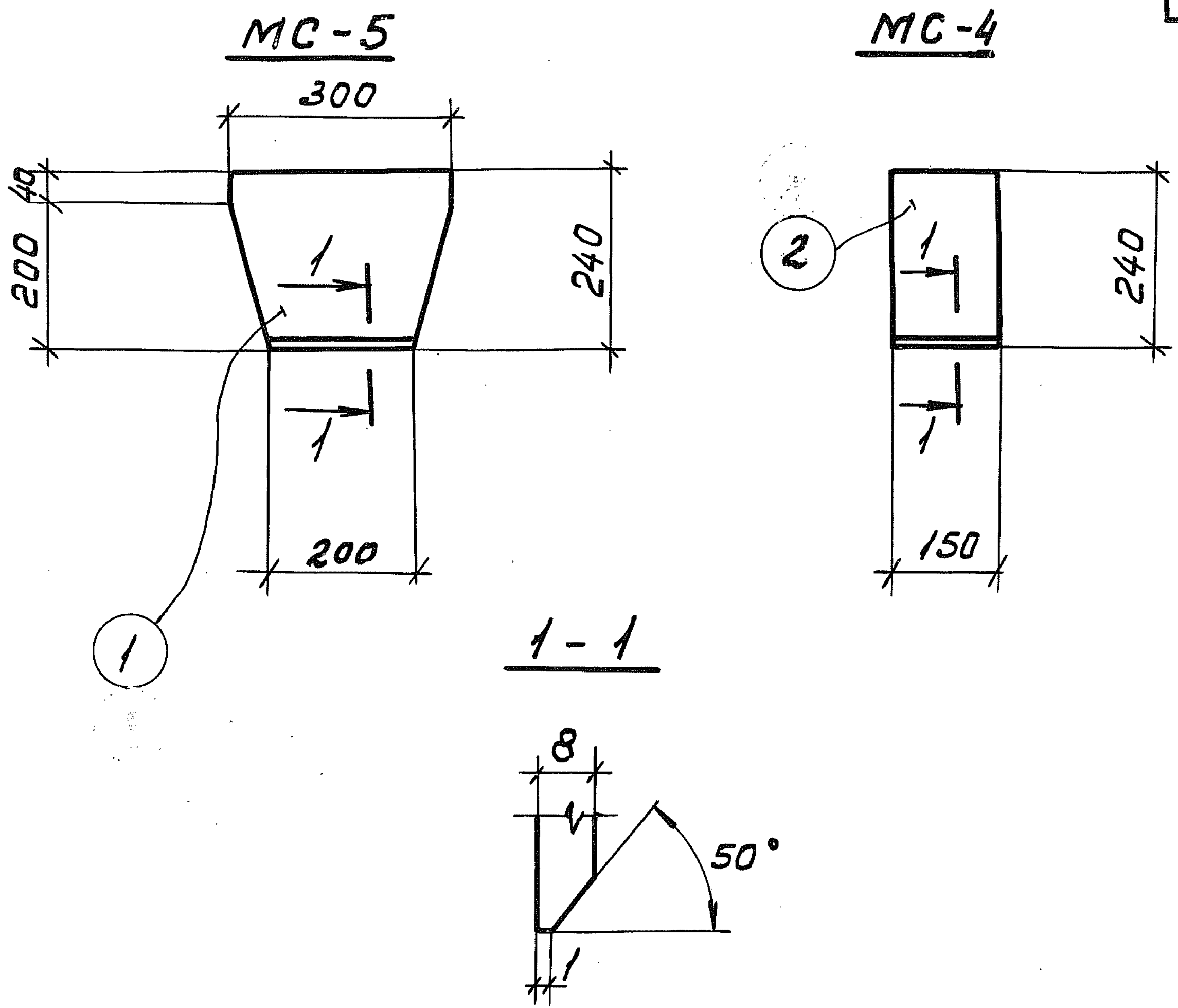
Марка соединит. элемента	№ поз.	Эскиз	Длина мм	Кол. штук	Вес кг			Примечан
					Одной поз.	Всех поз	элемент.	
МС-3	1	Шайба пружинная 16	—	1	0,01	0,01	0,63	ГОСТ 6402-70*
	2	Гайка М16	—	1	0,02	0,02		ГОСТ 5915-70*
	3	- 60 x 12	60	1	0,3	0,3		ГОСТ 103-76
	4	• ф16АІ	310	1	0,3	0,3		ГОСТ 2590-71

Примечание:

1. Поз. 4 варить к пластине поз. 3 под слоем флюса или многослойными кольцевыми швами h=10 мм.

ЛЕНИНГРАДСКИЙ ПРОМСТРОЙПРОЕКТ ЛЕНИНГРАД
 Нач. отдела М. С. М. Нач. сектора М. С. М. Рук. группы М. С. М.
 Горенштейн Радзина Гордеева
 Липницкий Марголин Сороколетова
 Гл. констр. отд. конструктор. Проверил

ТДМ	Соединительный элемент МС - 3.	Серия 3.016-3	
1978		Выпуск 4	Лист 38



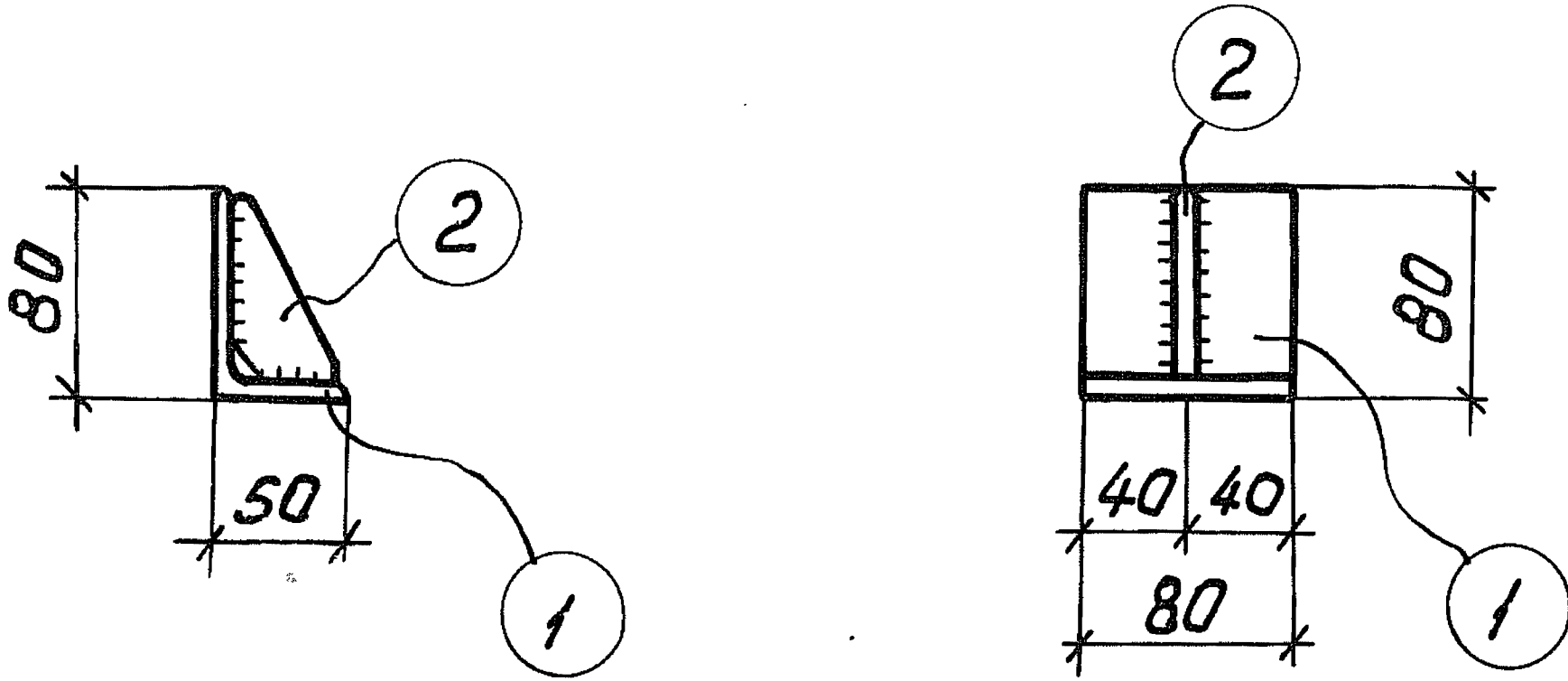
Спецификация стали на один соединительный элемент

Марка соединит. элемента	№ поз.	Эскиз	Длина мм	Кол. штук	Вес кг			Примечан.
					одной поз.	Всех поз.	элемент.	
MC-5	1	-240x8	300	1	4,5	4,5	4,5	ГОСТ 103-76
MC-4	2	-150x8	240	1	2,3	2,3	2,3	— " —

ТДМ	Соединительные элементы MC-4 ; MC-5.	Серия	3.016-3
		Выпуск	4
1977		Лист	39

ЛЕНИНГРАДСКИЙ ПРОМСТРОЙПРОЕКТ ЛЕНИНГРАД
 НАЧ. ОТДЕЛА / НАЧ. СЕКТОРА / РУК. ГРУППЫ
 МАРШАЛКИН / МАРЕАЛИН / СОРОКОМЕТАВА
 КОНСТРУИРОВ. / ПРОВЕРИЛ
 ЮРЕНШТЕИН / РАДЗИНА / ГОРДЕЕВА

МС-6



Спецификация стали на один соединительный элемент

Марка соединит. элемента	№ поз.	Эскиз	Длина мм	Кол. штук	Вес кг			Примечан.
					одной поз.	всех поз.	элемент.	
МС-6	1	L 80x50x6	80	1	0,5	0,5	0,8	ГОСТ 8510-72
	2	-44x8	74	1	0,3	0,3		ГОСТ 103-76

Примечание:
Сварной шов $h = 6 \text{ мм}$

ТДМ

1977

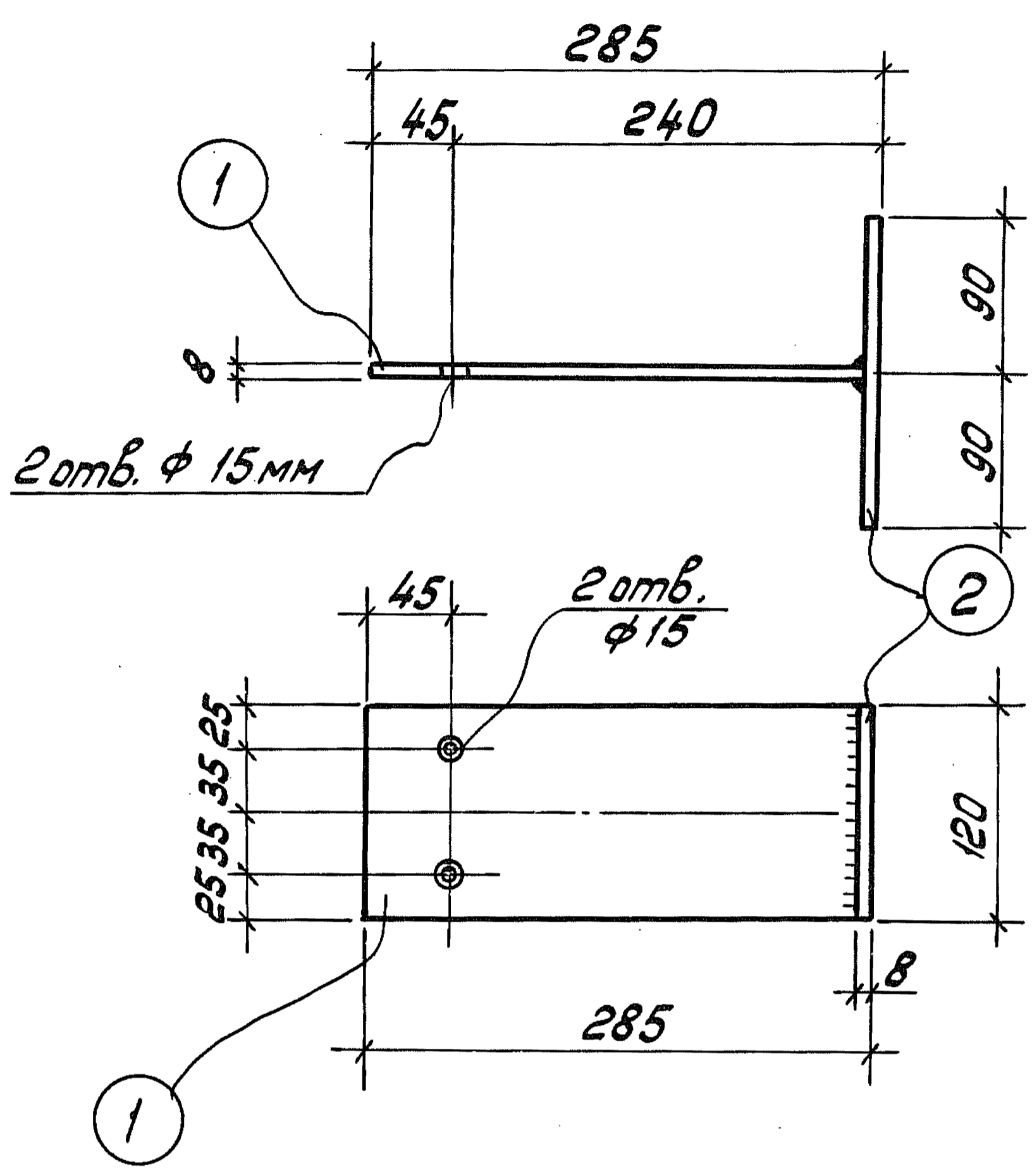
Соединительный элемент МС-6.

Серия
3.016-3

Выпуск 4
Лист 40

ЛЕНИНГРАДСКИЙ ПРОМСТРОЙПРОЕКТ ЛЕНИНГРАД
 НАЧ. ОТД. НАЧ. СЕКТОРА РУК. ГРУППЫ
 МАРУСЬ
 ЛИПНИЦКИЙ
 МАРГОЛИН
 СОРОКАМЕЛОВА
 ГЛАВ. КОНСТ. ОТД.
 КОНСТРУИРОВ.
 ПРОВЕРИЛ
 ГОРЕНШТЕИН
 РАДЗИНА
 КОЛТУЖНИК

МС - 7



Спецификация стали на один соединительный элемент

Марка соединит. элемента	№ поз	Эскиз	Длина мм	Кол. штук	Вес кг			Примечан.
					одной поз.	всех поз	Элем.	
МС-7	1	- 120x8	277	1	2,1	2,1	3,5	ГОСТ 103-76
	2	- 180x8	120	1	1,4	1,4		— " —

Примечание:

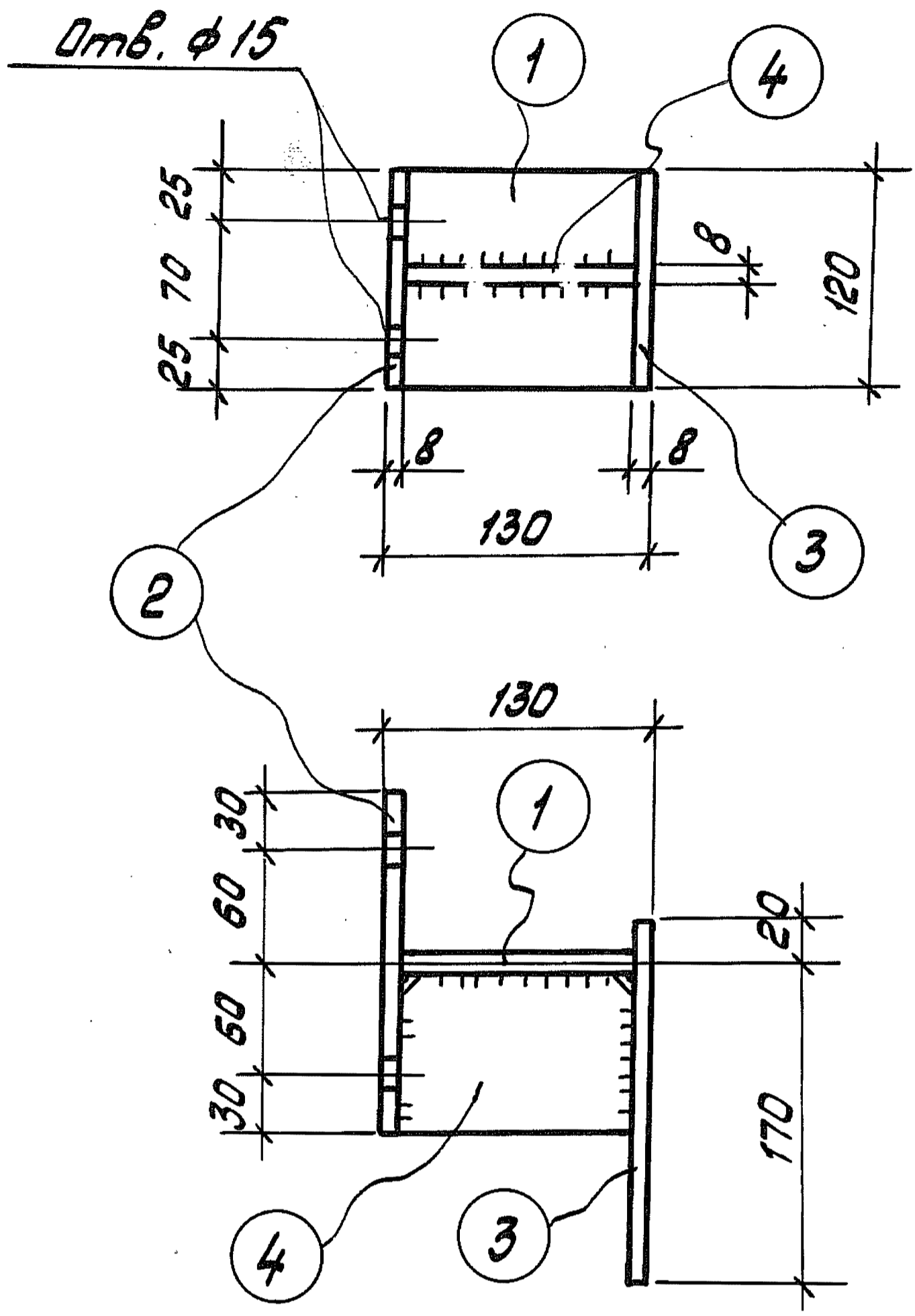
Сварной шов h=6мм.

Горенштейн
Липницкий
Марголин
Сороколетов
Нач. отдела
Нач. сектора
Рук. группы

ЛЕНИНГРАДСКИЙ
ПРОМСТРОЙПРОЕКТ
ЛЕНИНГРАД

ТДМ	Соединительный элемент МС-7	Серия 3.016-3	
1977.		Выпуск 4	Лист 41

МС - 10



Спецификация стали на один соединительный элемент

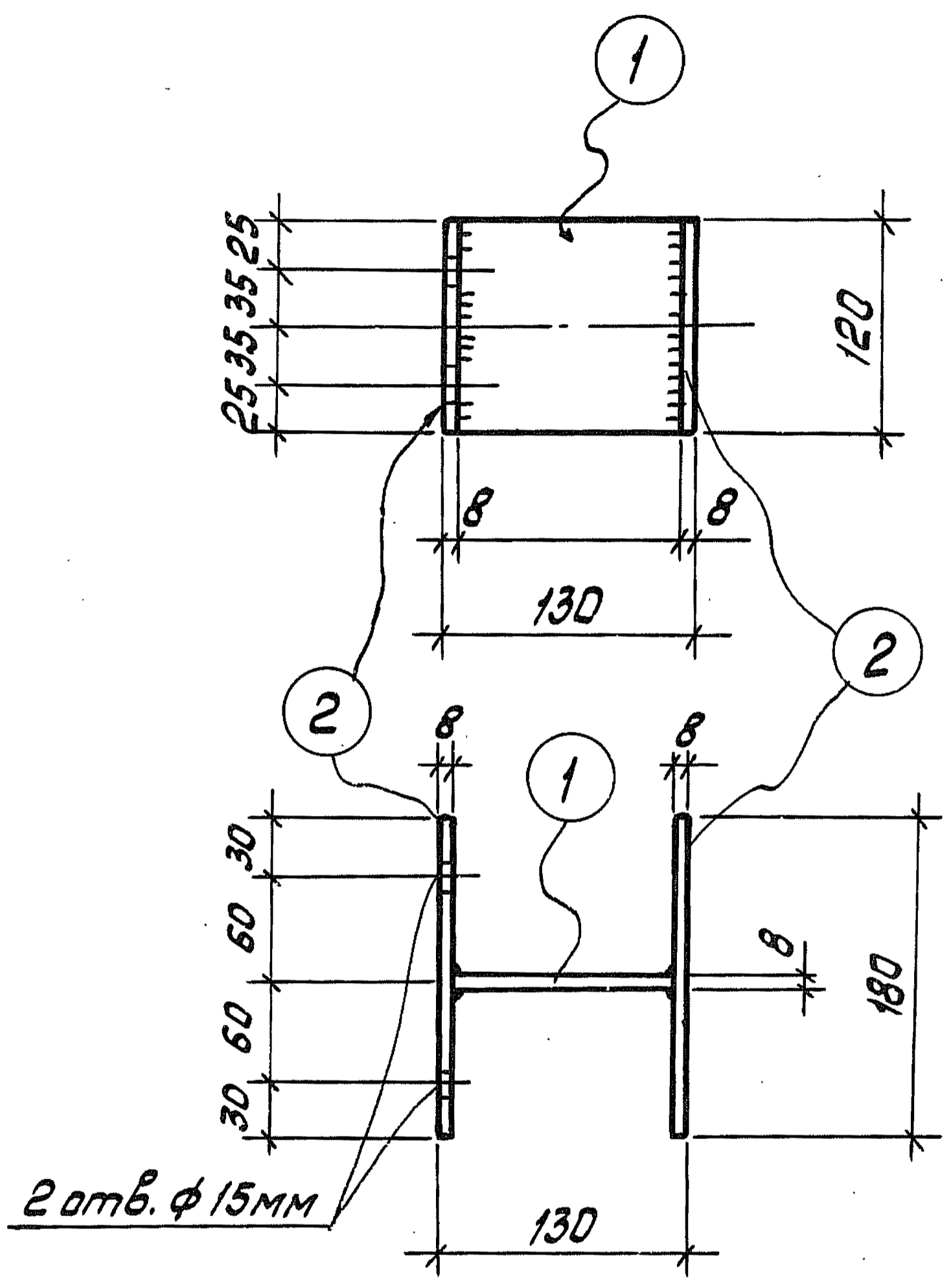
Марка соединит. элемента	№ поз.	Эскиз	Длина мм	Кол. штук	Вес кг			Примечан.
					одной поз.	всех поз.	элемент.	
МС-10	1	- 114 x 8	120	1	0,9	0,9	4,3	ГОСТ 103-76
	2	- 120 x 8	180	1	1,4	1,4		— " —
	3	- 120 x 8	190	1	1,4	1,4		— " —
	4	- 114 x 8	86	1	0,6	0,6		— " —

Примечание
сварной шов h = 6 мм.

ТДМ	Соединительный элемент МС-10.	Серия 3.016-3	
1977		Выпуск 4	Лист 42

ЛЕНИНГРАДСКИЙ ПРОМСТРОЙПРОЕКТ ЛЕНИНГРАД
 Нач. отдела Нач. сектора Рук. группы
 М.И. М.И. М.И.
 Липницкий Моргалин Сороколетова
 П.К. Констр. Орд. Конструиров. Проверил
 Горенштейн Радыгина Прохорова

МС - 11



Спецификация стали на один соединительный элемент

Марка соединит. элемента	№ поз.	Эскиз	Длина мм	Кол. штук	Вес кг			Примечан.
					даной поз.	всех поз.	элемент.	
МС - 11	1	- 114 x 8	120	1	0,9	0,9		ГОСТ 103-76
	2	- 120 x 8	180	2	1,4	2,8	3,7	---

Примечание:

* δ - толщина полок опорных стоек ферм см. выпуск 1.

ЛЕНИНГРАДСКИЙ ПРОЕКТНО-СТРОИТЕЛЬНЫЙ ПРОЕКТ ЛЕНИНГРАД

Нач. отдела
Нач. сектора
Рук. группы

Липницкий
Марголин
Сорокалетова

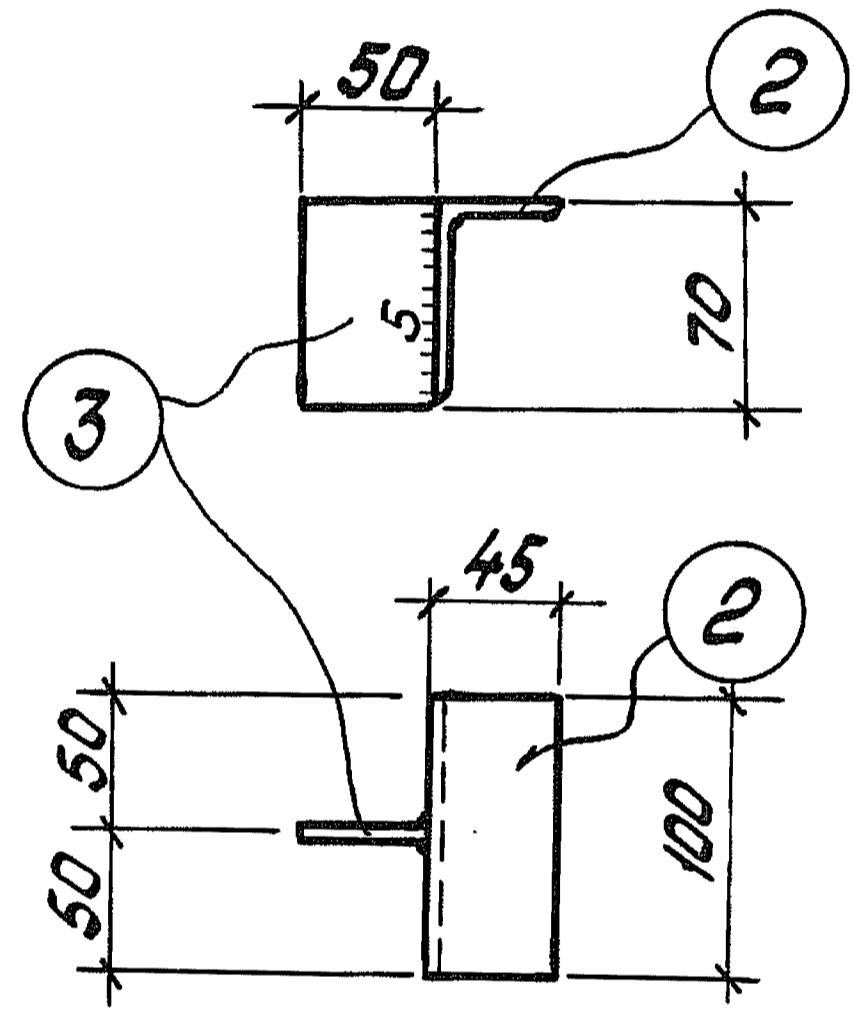
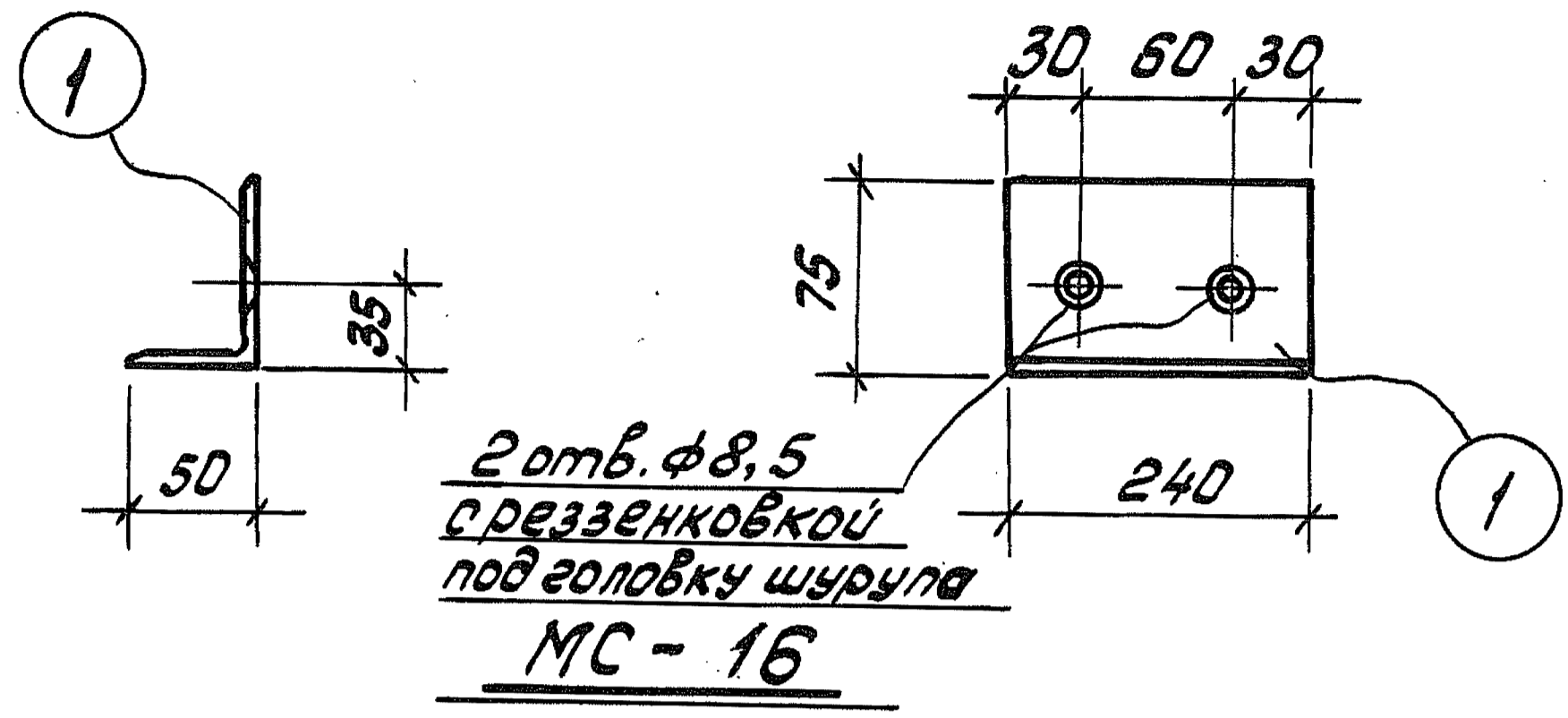
Гл. конструктор
Конструктор
Проверил

Горенштейн
Карадина
Гордеева

Машинист
Машинист
Машинист

ТДМ	Соединительный элемент МС-11.	Серия 3.016-3	
1977		Выпуск 4	Лист 43

МС - 13



Спецификация стали на один соединительный элемент

Марка соединит. элемента	№ поз.	Эскиз	Длина мм	Кол. штук	Вес кг			Примечания
					одной поз.	всех поз.	элемент.	
МС-13	1	L75x50x5	240	1	1,1	1,1	1,1	ГОСТ 8510-72
МС-16	2	L70x45x5	100	1	0,4	0,4	0,5	ГОСТ 8510-72
	3	- 50x5	70	1	0,1	0,1		

ПРОМСТРОЙПРОЕКТ
ЛЕНИНГРАД

Нач. сектора
Рук. группы

Марголин
Сороколетова

Конструкторов.
Проверил

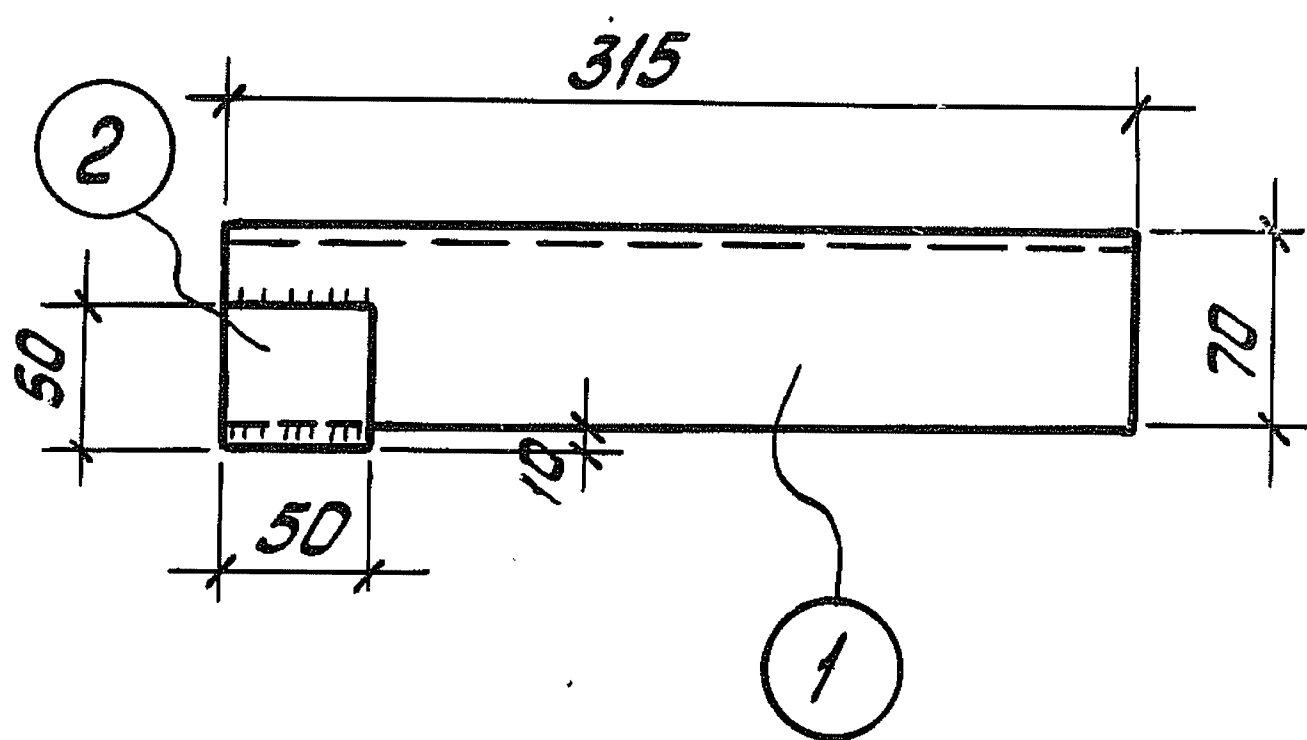
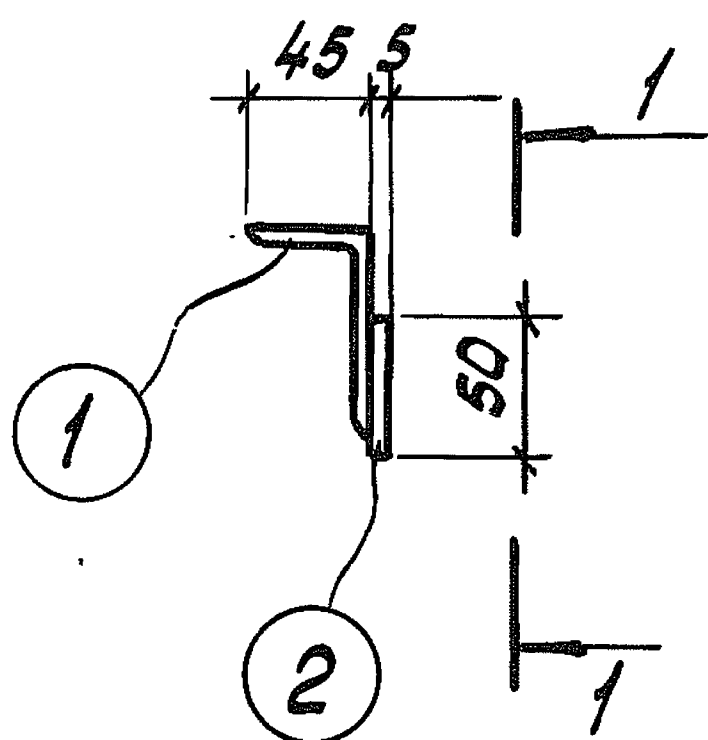
Жуков
Золот

Радзюна
Гурдерева

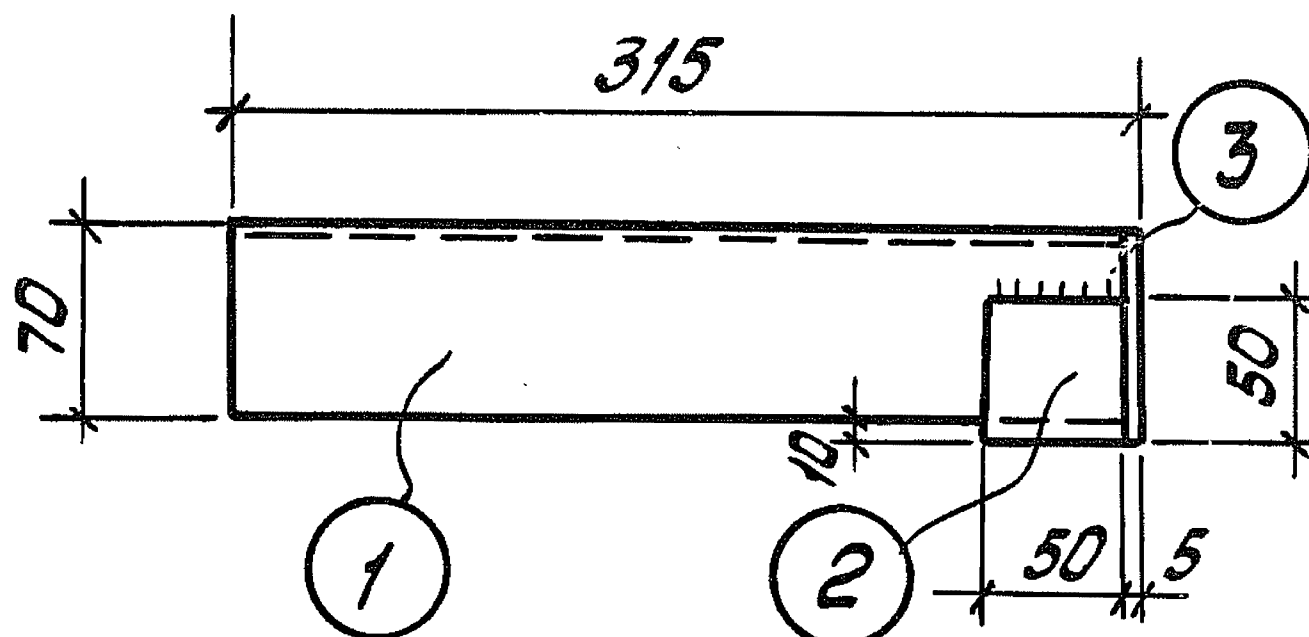
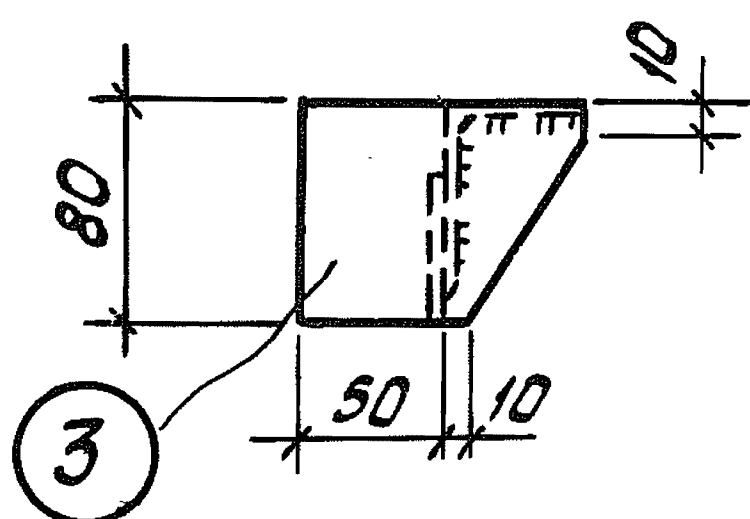
ТДМ	Соединительные элементы МС-13; МС-16.	Серия 3.016-3	
1977		Выпуск 6	Лист 44

МС - 17^{Т/Н}

1 - 1



МС - 18



Спецификация стали на один соединительный элемент

Марка соединит. элемента	№ поз	Эскиз	Длина мм	Кол. штук	Вес кг			Примечания
					Даной поз.	Всех поз.	элемент.	
МС-17 ^{Т/Н}	1	L 70x45x5	315	1	1,3	1,3	1,4	ГОСТ 8510-72
	2	- 50x5	50	1	0,1	0,1		ГОСТ 103-76
МС-18	1	См. МС-17	315	1	1,3	1,3	1,7	ГОСТ 8510-72
	2	— " —	50	1	0,1	0,1		ГОСТ 103-76
	3	- 80x5	95	1	0,3	0,3		— —

Толщина сварных швов h=5 мм

ТДМ

Соединительные элементы МС-17^{Т/Н}, МС-18.

Серия 3.016-3

1977

Выпуск 4 Лист 45

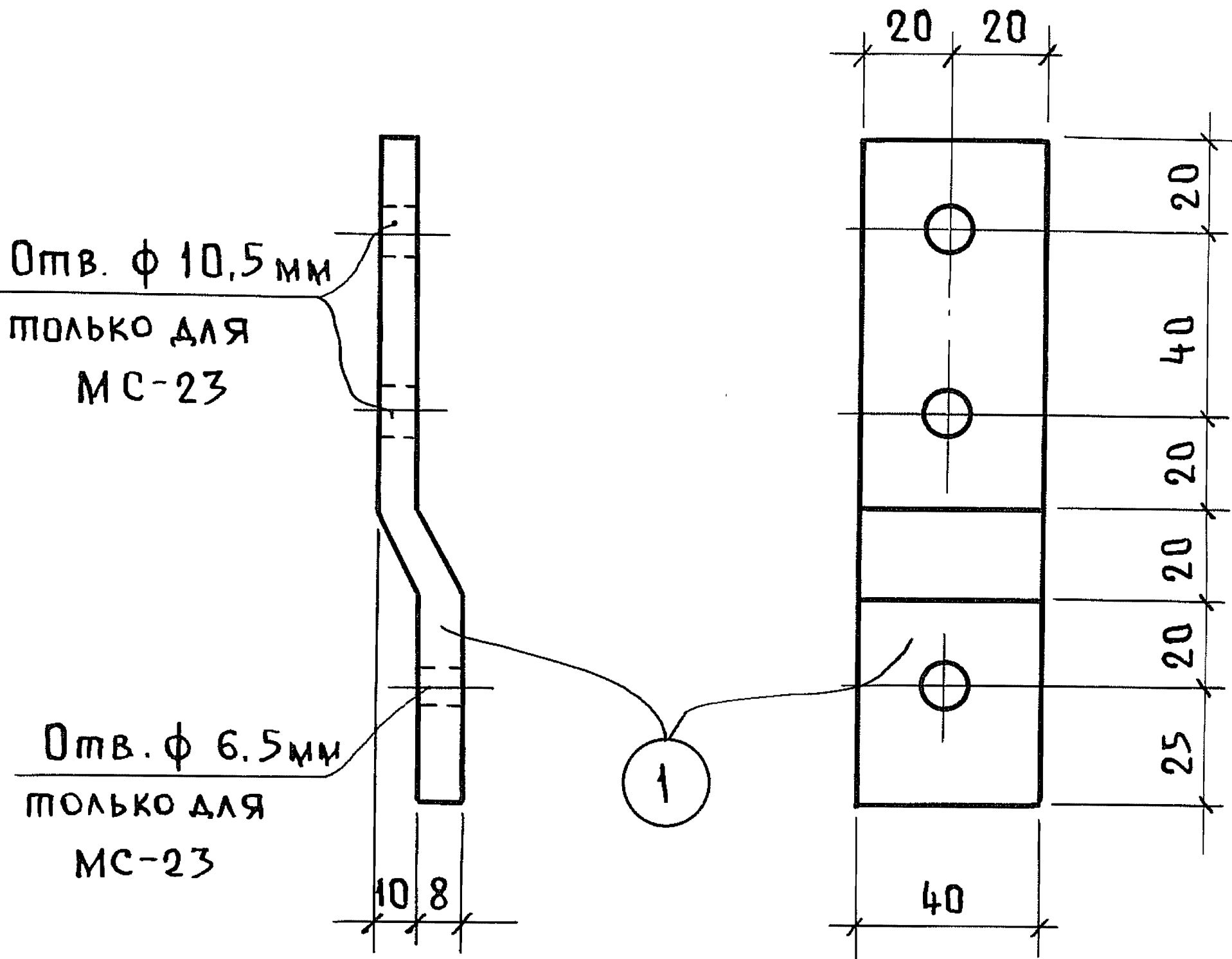
ПРОМСТРОЙПРОЕКТ Ленинград
 Нач. сектора М. А. Федосеев
 Рук. группы М. В. Федосеев
 Марголин Конструктор В. М. Федосеев
 Сороколетова Проверил В. М. Федосеев
 М. В. Федосеев
 Родзимова
 М. В. Федосеев

МС-19; МС-23

ШАПОВАЛОВ	СА	ГЛАВ. КОНСТ. ОТД.	СА
ГОРЕНШТЕЙН	СА	КОНСТРУИРОВ.	СА
РАЗИНА	СА	ПРОВЕРИЛ	СА
ГОРДЦОВА	СА		

КУШЛИНА	СА	МАРГОЛИН	СА
ЛИПНИЦКИЙ	СА	СОРОКОЛЕТОВА	СА
НАЧ. ОПАСЛА	СА		
НАЧ. СЕКТОРА	СА		
РУК. ГРУППЫ	СА		

ЛЕНИНГРАДСКИЙ
ПРОМСТРОЙПРОЕКТ
ЛЕНИНГРАД



СПЕЦИФИКАЦИЯ СТАЛИ НА ОДИН СОЕДИНИТЕЛЬНЫЙ ЭЛЕМЕНТ

МАРКА СОЕДИНИТ. ЭЛЕМЕНТА	№ ПОЗ.	Эскиз	ДЛИНА мм	КОЛ. ШТУК	Вес кг			Примечан.
					Даной поз.	Всех поз.	Элем.	
МС-19	1	- 40x8	145	1	0,4	0,4	0,4	ГОСТ 103-76
МС-23								

ТДМ	Соединительные элементы МС-19; МС-23	Серия 3.016-3	
1977		Выпуск 4	Лист 4Б

МС-20 ; МС-21 ; МС-22

ЛЕНИНИ РАДЦЬКИИ
ПРОМСТРОЙПРОЕКТ
ЛЕНИНГРАД

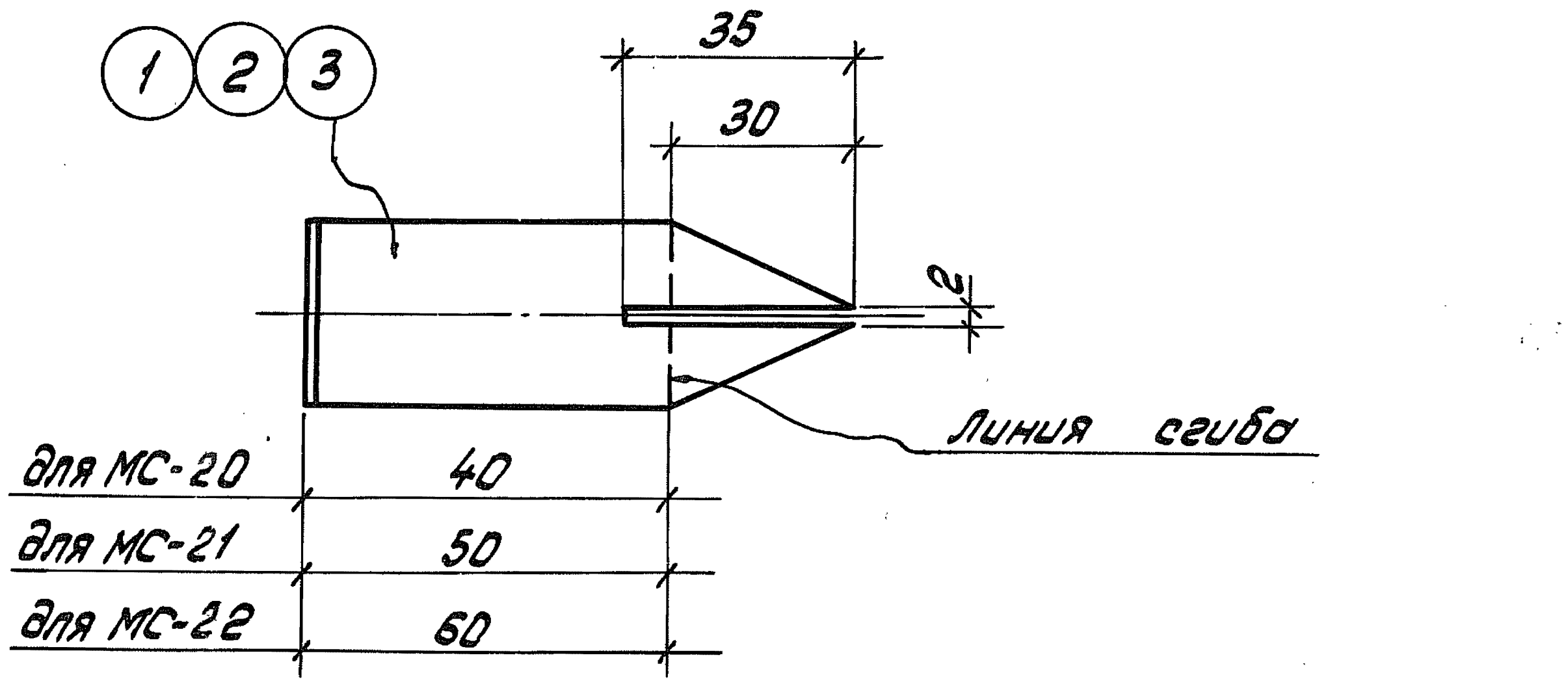
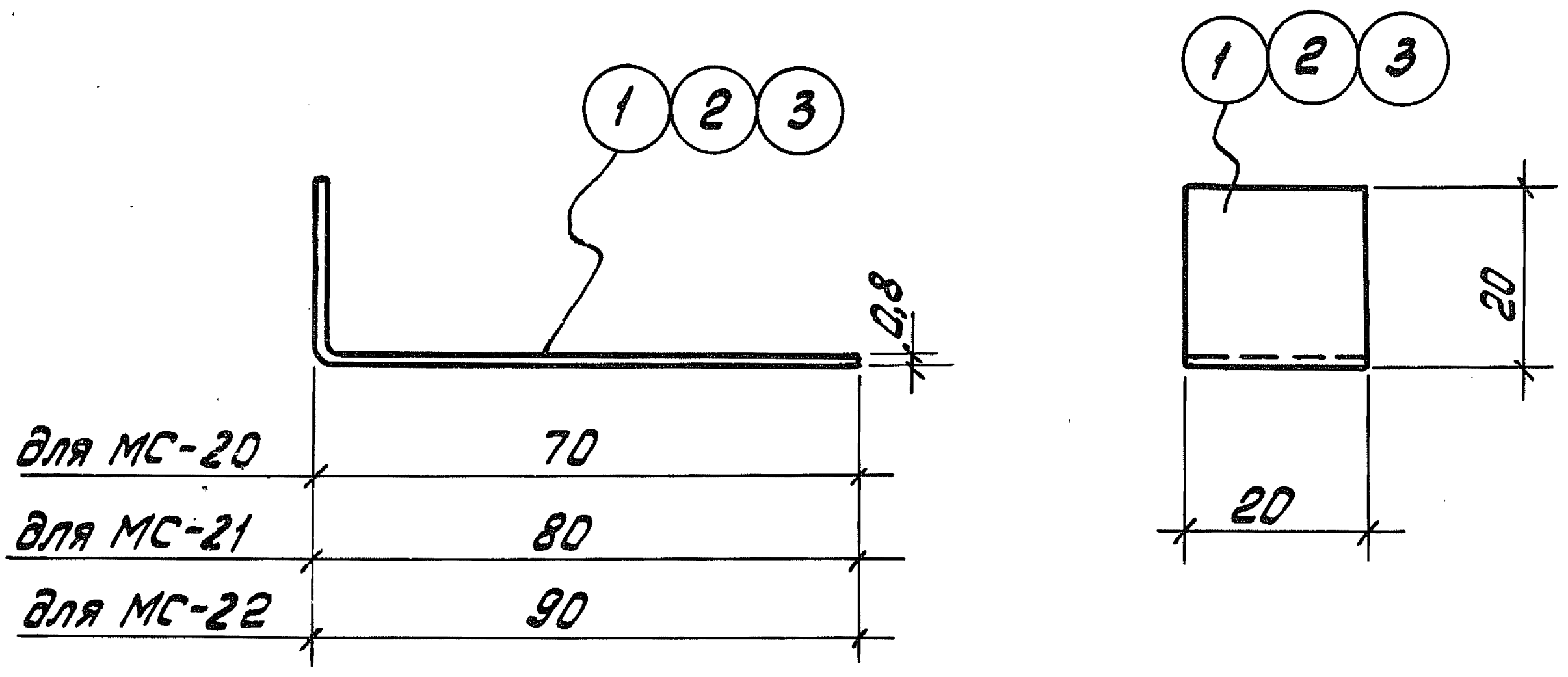
Нач. отдела
Нач. сектора
Рук. группы

Ирину
Ирина
Ирина

Липницкий
Марголин
Сороколетова

Гл. констр. отд.
Конструкторов.
Проверил

Горештейн
Радыно
Гордеева



Спецификация стали на один соединительный элемент

Марка соединит. элемента	№ поз.	Эскиз	Длина мм	Кол. штук	Вес кг			Примечан.
					Даной поз.	Всех поз.	Элем.	
МС-20	1	- 20 x 0,8	90	1	0,009	0,009	0,009	ГОСТ 103-76
МС-21	2	- 20 x 0,8	100	1	0,013	0,013	0,013	— " —
МС-22	3	- 20 x 0,8	110	1	0,014	0,014	0,014	— " —

ТДМ	Соединительные элементы МС-20 ÷ МС-22.	Серия 3.016-3	
1977		Выпуск 4	Лист 47

СПЕЦИФИКАЦИЯ СТАЛИ НА ОДИН СОЕДИНИТЕЛЬНЫЙ ЭЛЕМЕНТ

52

МАРКА СОЕДИНИТ. ЭЛЕМЕНТА	№ ПОЗ.	Эскиз	Длина мм	Кол. штук	Вес кг			Примечан.
					Одной поз.	Всех поз.	Элем.	
МС-1	1	- 140x10	310	1	3,3	3,3	3,3	ГОСТ 103-76
МС-2	2	- 140x10	300	1	3,3	3,3	3,3	— " —
МС-9	3	L75x50x5	80	1	0,4	0,4	0,4	ГОСТ 8510-72
МС-12	4	L75x50x5	50	1	0,2	0,2	0,2	— " —
МС-14	5	L90x56x6	50	1	0,3	0,3	0,3	— " —
МС-15	6	L70x45x5	100	1	0,4	0,4	0,4	— " —
Д-1	7	Болт М12	35	1	0,048	0,048	0,07	ГОСТ 7798-70*
	8	ГАЙКА М12	—	1	0,015	0,015		ГОСТ 5915-70*
	9	ШАЙБА ПРУЖИННАЯ 12Н	—	1	0,006	0,006		ГОСТ 6402-70*
Д-2	10	Болт М10	90	1	0,068	0,068	0,087	ГОСТ 7798-70*
	11	ШАЙБА 10	—	1	0,004	0,004		ГОСТ 11371-78
	12	ШАЙБА ПРУЖИННАЯ 10Н	—	1	0,004	0,004		ГОСТ 6402-70*
	13	ГАЙКА М10	—	1	0,011	0,011		ГОСТ 5915-70*

ГОРЕНШТЕЙН
 БОГАЧЕВА
 ЮЛЕНЕЦ
 ГА. КОНСТ. ОМА
 КОНСТРУИР.
 ПРОВЕРКА
 ЛИПНИЦКИЙ
 МАРГОЛИН
 СОРОКОКШЕВА
 НАЧ. ОПАСЛА
 НАЧ. СЕКТОРА
 РУК. ГРУППЫ
 ЛЕНИНГРАДСКИЙ
 ПРОМСТРОЙПРОЕКТ
 ЛЕНИНГРАД

ТДМ 1977	СПЕЦИФИКАЦИЯ СТАЛИ НА ОДИН СОЕДИНИТЕЛЬНЫЙ ЭЛЕМЕНТ МС-1; МС-2; МС-9; МС-12; МС-14; МС-15; Д-1; Д-2	СЕРИЯ 3.016-3
		Выпуск 4 Лист 48