

ГОСУДАРСТВЕННЫЙ КОМИТЕТ  
СОВЕТА МИНИСТРОВ СССР ПО ДЕЛАМ СТРОИТЕЛЬСТВА  
(Госстрой СССР)

ТИПОВЫЕ КОНСТРУКЦИИ СООРУЖЕНИЙ  
ГРАЖДАНСКОЙ ОБОРОНЫ

СЕРИЯ У-01-01

**УНИФИЦИРОВАННЫЕ СБОРНО -  
МОНОЛИТНЫЕ КОНСТРУКЦИИ  
ЗАГЛУБЛЕННЫХ ПОМЕЩЕНИЙ  
С ПЕРЕКРЫТИЕМ БАЛОЧНОГО ТИПА**

ВЫПУСК 3

АРМАТУРНЫЕ ИЗДЕЛИЯ И ЗАКЛАДНЫЕ ДЕТАЛИ  
СБОРНЫХ КОНСТРУКЦИЙ

РАБОЧИЕ ЧЕРТЕЖИ

**III 01-03**

ЦЕНА 1-13

ГОСУДАРСТВЕННЫЙ КОМИТЕТ  
СОВЕТА МИНИСТРОВ СССР ПО ДЕЛАМ СТРОИТЕЛЬСТВА  
(Госстрой СССР)

ТИПОВЫЕ КОНСТРУКЦИИ СООРУЖЕНИЙ  
ГРАЖДАНСКОЙ ОБОРОНЫ

СЕРИЯ У-01-01

УНИФИЦИРОВАННЫЕ СБОРНО-  
МОНОЛИТНЫЕ КОНСТРУКЦИИ  
ЗАГЛУБЛЕННЫХ ПОМЕЩЕНИЙ  
С ПЕРЕКРЫТИЕМ БАЛОЧНОГО ТИПА

ВЫПУСК 3

АРМАТУРНЫЕ ИЗДЕЛИЯ И ЗАКЛАДНЫЕ ДЕТАЛИ  
СБОРНЫХ КОНСТРУКЦИЙ

РАБОЧИЕ ЧЕРТЕЖИ

РАЗРАБОТАНЫ

Проектным институтом №1  
совместно с  
НИИЖБ Госстроя СССР

УТВЕРЖДЕНЫ

и введены в действие Госстроем СССР  
с 1/III 1972 г.  
постановление от 5/1-72г. №2

Гл. инж. ин-та	Селиванов	Лодыгов	Нач. отд.	Ращев	Ращев	Зам. директора	Н. И. Ж. Б.	Александров
Гл. инж. пр-та	Васильев	Винников	Нач. сектора	Сидоров	Морозов	Дук. лаборант		Васильев
Гл. технолог ин.	Сидоров	Сидоров	Дук. группы	Сидоров	Лоды			

СОДЕРЖАНИЕ

		лист стр.		лист стр.	
Пояснительная записка		-	4	Кр23 . . . . .	32 36
<u>Сетки</u>				Кр24 . . . . .	33 37
С1	. . . . .	1	5	Кр25 . . . . .	34 38
С2	. . . . .	2	6	Кр26 . . . . .	35 39
С3	. . . . .	3	7	Кр27 . . . . .	36 40
С4+С7	. . . . .	4	8	Кр28 . . . . .	37 41
С8+С12	. . . . .	5	9	<u>Пространственные каркасы</u>	
С13+С15	. . . . .	6	10	ПК1 . . . . .	38 42
С16	. . . . .	7	11	ПК2 . . . . .	39 43
С17+С18	. . . . .	8	12	ПК3 . . . . .	40 44
С19	. . . . .	9	13	ПК4 . . . . .	41 45
С20+С23	. . . . .	10	14	ПК5 . . . . .	42 46
С24	. . . . .	11	15	ПК6 . . . . .	43 47
С25, С26	. . . . .	12	16	ПК7 . . . . .	44 48
С27+С30	. . . . .	13	17	ПК8, ПК9 . . . . .	45 49
С31, С32	. . . . .	14	18	ПК10, ПК11 . . . . .	46 50
<u>Плоские каркасы</u>				ПК12, ПК13 . . . . .	47 51
<u>Каркасы</u>				ПК14, ПК15 . . . . .	48 52
Кр1, Кр2	. . . . .	15	19	ПК16 . . . . .	49 53
Кр3, Кр4	. . . . .	16	20	ПК17, ПК18 . . . . .	50 54
Кр5, Кр6	. . . . .	17	21	ПК19 . . . . .	51 55
Кр7	. . . . .	18	22	ПК20 . . . . .	52 56
Кр8	. . . . .	19	23	ПК21 . . . . .	53 57
Кр9, Кр10	. . . . .	20	24	ПК22 . . . . .	54 58
Кр11	. . . . .	21	25	ПК23 . . . . .	55 59
Кр12	. . . . .	22	26	ПК24 . . . . .	56 60
Кр13	. . . . .	23	27	ПК25 . . . . .	57 61
Кр14	. . . . .	24	28	ПК26 . . . . .	58 62
Кр15, Кр16	. . . . .	25	29	ПК27 . . . . .	59 63
Кр17	. . . . .	26	30	ПК28 . . . . .	60 64
Кр18	. . . . .	27	31	<u>Закладные детали</u>	
Кр19	. . . . .	28	32	М1 . . . . .	61 65
Кр20	. . . . .	29	33	М2 . . . . .	62 66
Кр21	. . . . .	30	34	М3 . . . . .	63 67
Кр22	. . . . .	31	35	М4 . . . . .	64 68

РАША  
Морозов  
ЛОМ

НАУЧ. ОТДЕЛ  
НАУЧ. СЕКТОРА  
РУК. ГРУППЫ

ГОССТРОЙ СОЮЗ  
ПРОЕКТИВНЫЙ ИНСТИТУТ № 1  
г. Ленинград

ТК	Убежища гражданской обороны	Серия У-01-01
1971	Содержание	выпуск 8

лист стр.

МБ . . . . .	65	69
МБ . . . . .	66	70

Отдельные позиции

псз. 01+03 . . . . .	67	71
поз. 01 . . . . .	68	72
псз. 05+08 . . . . .	69	73

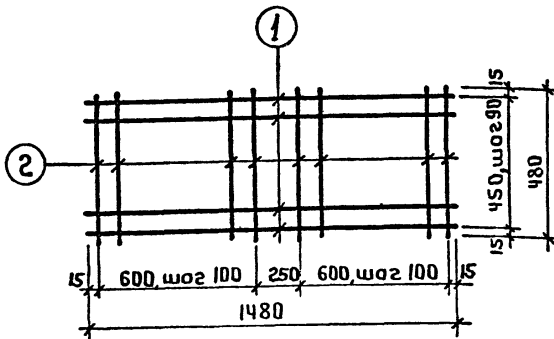
ГОСУДАРСТВЕННЫЙ  
ПРОЕКТНИКО-ИЗЫСКАТЕЛЬСКИЙ  
ИНСТИТУТ № 1  
г. Ленинград

НАЧ. СЕРИИ  
НАЧ. СЕКТОРА  
РУК. ГРУППЫ

М. В. ДАВЫДОВ  
М. В. ДАВЫДОВ  
Л. Ю. ИВАНОВ

ТК	Убежища гражданской обороны	Серия У-01-01
1971	Содержание	выпуск 3 -





### Спецификация стали на одно арматурное изделие

Марка изделия	N поз.	Эскиз	Ф мм	Длина мм	Кол-во шт.	Выборка стали		
						Ф, мм	Общ. дл.	Вес, кг
С1	1	—	8АІ	1480	6	8АІ	15,6	6,2
	2		8АІ	480	14			

Госстрой СССР  
Проектный институт №1  
г. Ленинград.

Нач. отдела  
Нач. сектора  
Рук. группы  
Ст. инженер

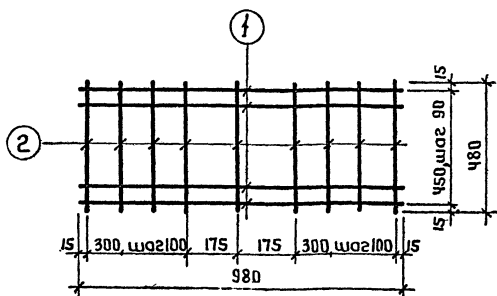
Инженер  
Инженер  
Инженер

РАША  
Марозов  
Аюу  
Чебатмарь

Исполнитель  
Проберил

Горбунова  
Иванов  
Иванов  
Иванов

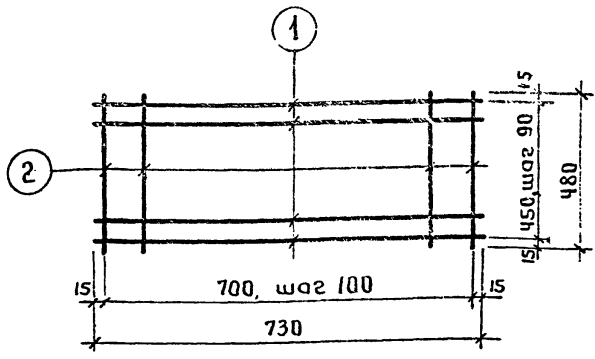
ТК	Убежища гражданской обороны	Серия У-01-01
1971	Сетка С1	Выпуск Лист 3 1



### Спецификация стали на одно арматурное изделие

МАРКА изделия	N поз.	Эскиз	Ф мм	Длина мм	Кол-во шт.	Выборка стали		
						Ф, мм	Общ. дл.	вес, кг
С2	1	—————	8A I	980	6	8A I	10,2	4,0
	2		8A I	480	9			

TK	Убежища гражданской обороны	Серия У-01-01	
		Выпуск 3	Лист 2
1971	Сетка С2		



Спецификация стали на одно арматурное изделие

Марка изделия	N поз.	Эскиз	Ф мм	Длина мм	Кол-во шт	Выборка стали		
						Ф мм	Объем	Вес, кг
СЗ	1	—————	8A I	730	6	8A I	8,2	3,2
	2		8A I	480	8			

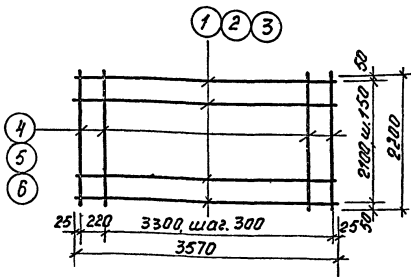
Госстрой СССР	Нач. отдела	Инженер	Архитектор	Горбунова
Проектный институт №1	Нач. сектора	Исполнитель		
г. Ленинград	рук. группы	Проберил		Исачев
	Ст. инженер			

TK	Убежища гражданской обороны	Серия	У-01-01
1971	Сетка СЗ	Выпуск	Лист
		3	3





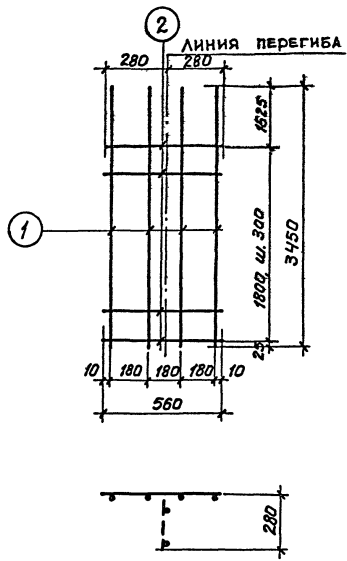




### Спецификация стали на одно арматурное изделие

марка изделия	№ поз.	ЭСКУЗ	Ф мм	длина мм	кол-во шт.	выборка стали		
						Ф, мм	объем м <sup>3</sup>	вес кг
С13	1	—————	12АШ	3570	15	12АШ	53,6	47,6
	4		8АІ	2200	13	8АІ	28,6	6,4
							Итого	54,0
С14	2	—————	18АШ	3570	15	18АШ	53,6	107,2
	5		8АІ	2200	13	8АІ	28,6	11,3
							Итого	118,5
С15	3	—————	25АШ	3570	15	25АШ	53,6	206,1
	6		12АІ	2200	13	12АІ	28,6	25,5
							Итого	231,6

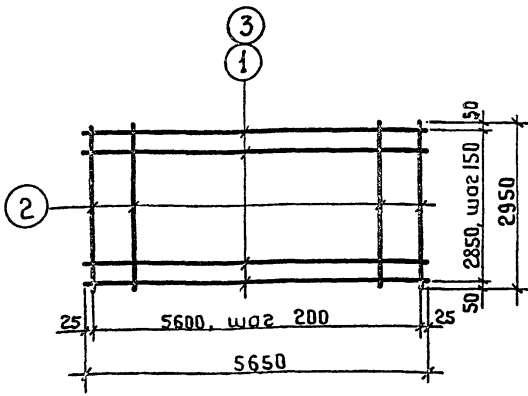
ТК	Убежища гражданской обороны	серия 9-01-01	
	1971	сетки С13, С14, С15	лист 3 / лист 6



Инженер	Исполнитель	Проверил	Инженер	Рашид Морозов	Морозов ЛОУ	Удобритель	Рашид Морозов	Нечасов Рушидов Круглова Горьбунова
---------	-------------	----------	---------	---------------	-------------	------------	---------------	-------------------------------------

МАРКА ИЗДЕЛИЯ	№ ПОЗ.	ЭСКИЗ	Ф ММ	Длина ММ	К-во ШТ.	Выборка стали		
						Ф, ММ	Общ. дл. М	Вес. кг.
С 16	1	—	8АІ	3450	4	8АІ	17.7	7.0
	2		8АІ	560	7	Итого: 7.0		

Госстрой СССР ПРОЕКТНЫЙ ИНСТИТУТ №1 Г. ЛЕНИНГРАД	1971	ТК	Убежища гражданской обороны	серия У-01-01
			СЕТКА С 16	Выпуск 3 Лист 7



Спецификация стали на одно арматурное изделие

Марка изделия	N поз	Эскиз	φ мм	Длина мм	Кол-во шт.	Выборка стали		
						φ, мм	Общ. дл. м	Вес, кг
С 17	1	—	22AIII	5650	20	22AIII	113,0	337,0
	2	—	10AII	2950	29	10AII	85,6	52,8
							Итого	389,8
С 18	3	—	28AIII	5650	20	28AIII	113,0	546,0
	2	—	10AII	2950	29	10AII	85,6	52,8
							Итого	598,8

Гострой СССР  
Проектный институт №1  
г. Ленинград

Нач. отдела  
Нач. сектора  
Рук. группы  
Ст. инженер

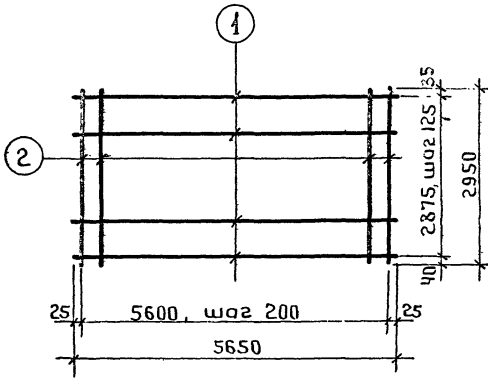
Исполнитель  
Проверил

Морозов  
Лай  
Чеботарь

А.С.С.С.С.  
А.С.С.С.С.  
А.С.С.С.С.  
А.С.С.С.С.

Горбунова  
Исачев

TK	Убежища гражданской обороны	Серия У-01-01
1971	Сетки С 17, С 18	Выпуск 3
		Лист 8



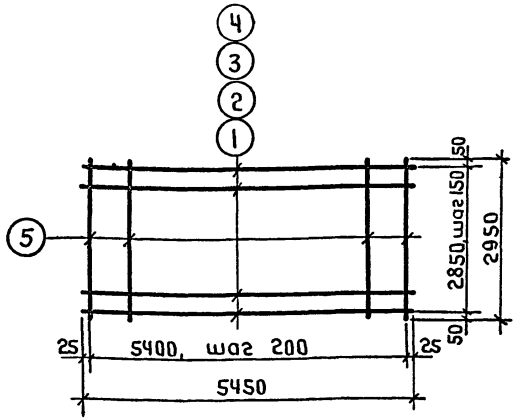
Спецификация стали на одно арматурное изделие

Марка изделия	N поз.	Э С К И З	Φ мм	Длина мм	Кол-во штук	Выборка стали		
						Φ мм	Общ. дл. м.	Вес, кг
С 19	1	—	28 А III	5650	24	28 А III	135,8	655,0
	2		12 А I	2950	29	12 А I	85,6	76,2
							Умого	731,2

Изд. изделия	Чулки	Исполнитель	А. Горбунов	Проектировщик	Горбунов
Нач. сектора	Морозов	Проверил			Нечаев
Рук. группы	Лай				
Ст. инженер	Чибатарь				

Госстрой СССР  
Проектный институт №1  
г. Ленинград

ТК	Убежища гражданской обороны	Серия	У-С-01
1971	Сетка С 19	Выпуск	Лист
		3	9

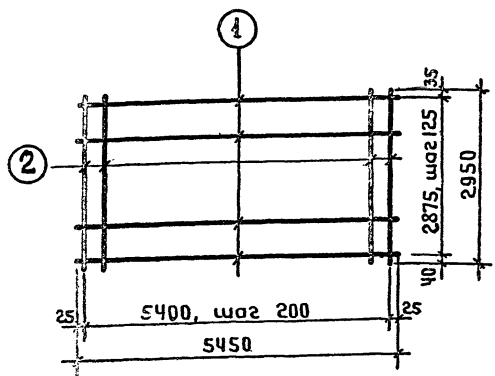


Спецификация стали на одно арматурное изделие

Марка изделия	N поз	Эскиз	φ мм	Длина мм	Кол-во шт.	Выборка стали			
						φ, мм	Общ. дл. м	Вес, кг	
С 20	1	—	18 А III	5450	20	18 А III	109,0	217,6	
	5	—	10 А I	2950	28	10 А I	82,6	51,0	
						Итого			268,6
С 21	2	—	20 А III	5450	20	20 А III	109,0	268,7	
	5	—	10 А I	2950	28	10 А I	82,6	51,0	
						Итого			319,7
С 22	3	—	22 А III	5450	20	22 А III	109,0	324,2	
	5	—	10 А I	2950	28	10 А I	82,6	51,0	
						Итого			375,2
С 23	4	—	28 А III	5450	20	28 А III	109,0	525,5	
	5	—	10 А I	2950	28	10 А I	82,6	51,0	
						Итого			576,5

Гострой СССР  
Проектный институт  
г. Ленинград

TK	Убежища гражданской обороны	Серия	
		У-01-01	
1971	Сетки С 20 ÷ С 23	Выпуск	Лист
		3	10



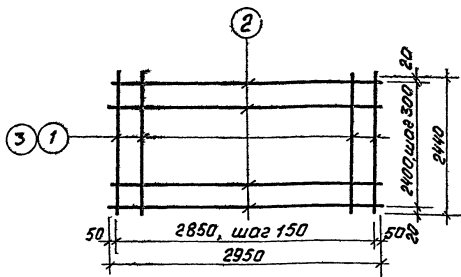
Спецификация стали на одно арматурное изделие

Марка изделия	N поз	Эскиз	Ф мм	Длина мм	Кол-во штук	Выборка стали		
						Ф мм	Общ. дл.	Вес, кг
С24	1	—————	28АШ	5450	24	28АШ	130,6	630,8
	2		12АІ	2950	28	12АІ	82,6	73,5
							Итого	704,3

Госстрой СССР	Нач. отдела	Р.А.Ш.	Исполнит.	А.Торбучков
Проектный институт	Нач. сектора	Морозов	Проверил	Нечев
г. Ленинград	Рук. группы	Л.О.	Чекотарь	
	Ст. инженер	Степанова		

ТК	Убежища гражданской обороны	Серия # У-01-01	
		Выпуск 3	Лист 11
1971	Сетка С24		





### Спецификация стали на одно арматурное изделие

Марка изделия	N поз.	Эскиз	Ø мм	длина мм	Кол-во шт.	Выборка стали		
						Ø, мм	Объем, м <sup>3</sup>	Вес, кг
С25	1	—————	14AIII	2440	20	14AIII	48,8	59,0
	2		8AII	2950	9	8AII	28,5	10,5
							Итого	69,5
С26	3	—————	16AIII	2440	20	16AIII	48,8	77,0
	2		8AII	2950	9	8AII	28,5	10,5
							Итого	87,5

ТК

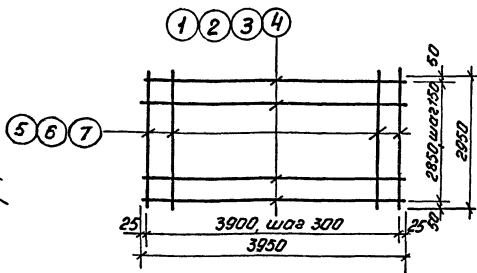
Убежища гражданской обороны

Серия  
У-01-01

1971

Сетки С25, С26

Выпуск  
3 Лист  
12



### Спецификация стали на одно арматурное изделие

Марка изделия	N поз.	Эскиз	Ø мм	длина мм	кол-во шт.	Выборка стали		
						Ø, мм	Общ. вес кг	Вес кг
С27	1	—	14AIII	3950	20	14AIII	79,0	95,5
	5		8AII	2950	14	8AII	41,3	9,2
						Итого		104,7
С28	2	—	18AIII	3950	20	18AIII	79,0	158,0
	6		8AII	2950	14	8AII	41,3	16,3
						Итого		174,3
С29	3	—	20AIII	3950	20	20AIII	79,0	195,0
	7		10AII	2950	14	10AII	41,3	25,5
						Итого		220,5
С30	4	—	22AIII	3950	20	22AIII	79,0	236,0
	7		10AII	2950	14	10AII	41,3	25,5
						Итого		261,5

ТК

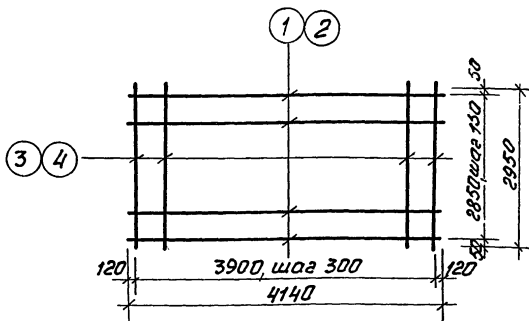
Убежища гражданской обороны

1971

Сетки С27, С28, С29, С30

ССОУ  
У-01-01Выпуск Лист  
3 13

11181-03 78



### Спецификация стали на одно арматурное изделия

Марка изделия	N поз.	Эскиз	Ф мм	Длина мм	Кол-во шт.	Выборка стали		
						Ф, мм	Площ. дл.	Вес, кг
С31	1	—	14АШ	4140	20	14АШ	82,8	100,1
	3		БЯІ	2950	14	БЯІ	41,3	9,2
							Итого	109,2
С32	2	—	22АШ	4140	20	22АШ	82,8	247,0
	4		10АІ	2950	14	10АІ	41,3	25,5
							Итого	272,5

ТК

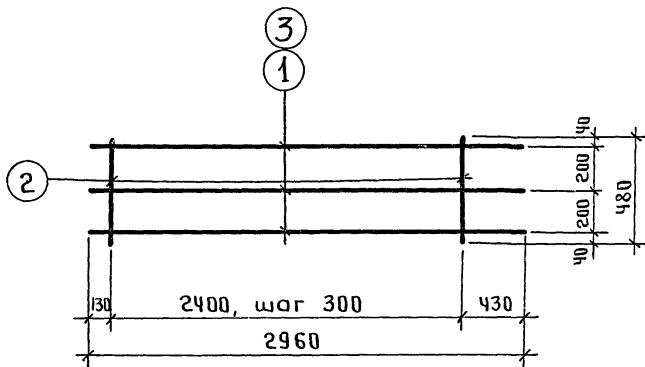
Удешажа гражданской обороны

серия  
У-01-01

1971

сетки С31, С32

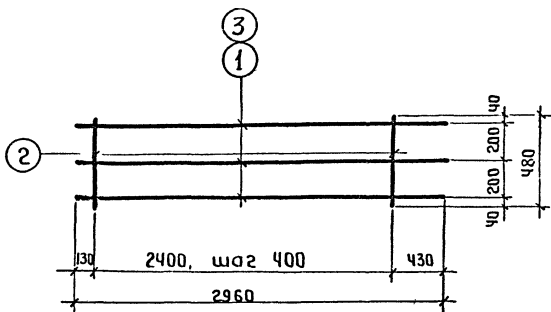
выпуск лист  
3 14



Марка изделия	N поз.	Эскиз	Ф мм	Длина мм	Кол-во штук	Выборка стали		
						Ф мм	Общая длина м	Вес кг
КР1	1	—	18 А III	2960	3	18 А III	8,9	17,8
	2		8 А I	480	9	8 А I	4,3	1,7
							Итого	19,5
КР2	3	—	16 А III	2960	3	16 А III	8,9	14,1
	2		8 А I	480	9	8 А I	4,3	1,7
							Итого	15,8

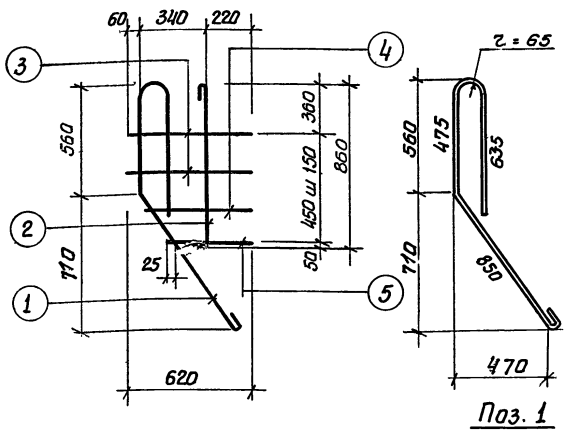
г. Ленинград	ТК	Убежища гражданской обороны	Серия У-01-01	
	1971	Плоские каркасы КР1, КР2	Выпуск 3	Лист 15





Марка изделия	N поз	Э с к и з	φ мм	Длина мм	Кол. штук	Выборка стали		
						φ мм	Общая длина м	Вес кг
КР 5	1	—	25AIII	2960	3	25AIII	8,9	34,3
	2		8AII	480	7	8AII	3,4	1,3
						Умого		35,6
КР 6	3	—	22AIII	2960	3	22AIII	8,9	26,5
	2		8AII	480	7	8AII	3,4	1,3
						Умого		27,8

TK	Убежища гражданской обороны	Серия У-01-01	
	1971	Плоские каркасы КР 5, КР 6	Выпуск 3 Лист 17



Поз. 1

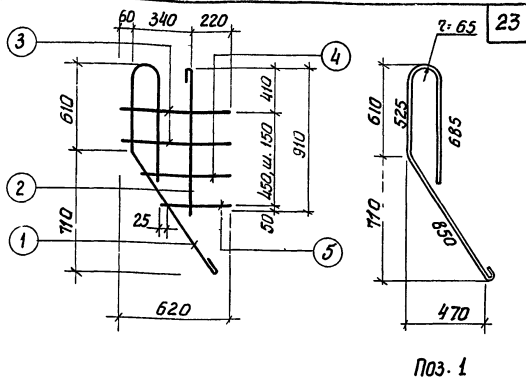
спецификация стали на одно арматурное изделие

Марка изделия	N поз.	Эскиз	φ мм	длина мм	кол-во шт.	Выборка стали		
						φ мм	Общ. дл.	Вес, кг
Кр 7	1	см. чертеж	20 АІ	2320	1	20 АІ	3,3	8,2
						10 АІ	2,2	1,4
	2		20 АІ	990	1		Итого	9,6
	3		10 АІ	620	2			
	4		10 АІ	510	1			
	5		10 АІ	410	1			

TK	Убежища гражданской обороны	серия У-01-01
1971	Плоский Каркас Кр 7	выпуск Лист 3 18

Проектный институт  
 г. Ленинград  
 Нач. отд. Сур. Ра. Морозов. Кру. Негаев.  
 Рук. отдел. Лой. Чеботарь.  
 Ст. инж. Шерш. Провиш.  
 Инженер. Испытат. Проверил.  
 16.05.71

Нечелов  
 Круглова  
 Вишневецкая  
 Шажнер  
 Циполнит  
 Проверил  
 Даша  
 Морозов  
 Лай  
 Чеботарь  
 Нач. отд.  
 Нач. сект.  
 рук. группы  
 Ст. инж.  
 Гострой СССР  
 ПРОЕКТНЫЙ ИНСТИТУТ N 1  
 г. Ленинград



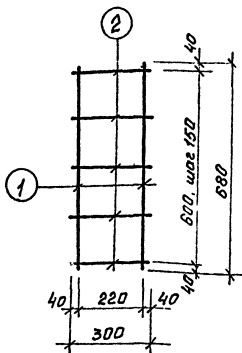
Спецификация стали на одно арматурное изделие

Марка изделия	N поз	Эскиз	φ мм	длина мм	к-во шт.	Выборка стали		
						φ, мм	объем	Вес, кг
Кр. В	1	См. чертеж	20AI	2420	1	20AI	3,5	8,6
						10AI	2,2	1,4
	2		20AI	1040	1			
	3		10AI	620	2			
	4		10AI	510	1			
	5		10AI	410	1			
						Итого	10,0	

TK	Убежища гражданской обороны	серия У-01-01
1971	Плоский Каркас Кр В	Выпуск лист 3 19



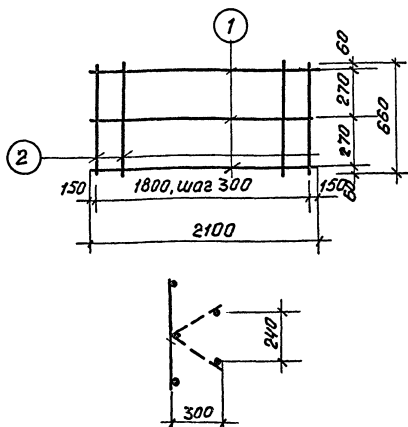




Спецификация стали на одно арматурное изделие

Марка изделия	N поз.	ЭСКИЗ	Ø мм	длина мм	кол-во шт.	Выборка стали		
						Ø мм	дли. вл.	Вес, кг
Кр11	1	—	8A1	680	2	8A1	2,9	1,1
	2		8A1	300	5	Итого		1,1

ТК	Убежища гражданской обороны	серия 9-01-01	
		вып 3	лист 21
1971	Плоский каркас Кр11		



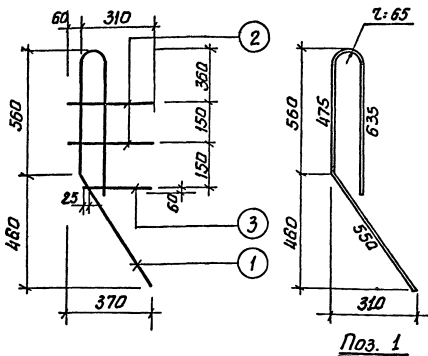
### Спецификация стали на одно арматурное изделие

Марка изделия	N поз	ЭСКИЗ	φ мм	длина мм	кол-во шт.	Выборка стали		
						φ, мм	объем, д.м.³	вес, кг
кр 12	1	—————	8AII	2100	3	8AII	10,9	4,3
	2		8AII	660	7	Итого: 4,3		

Госстрой СССР  
Проектный институт  
г. Ленинград

ТК Убежища гражданской обороны  
1971 Плоский каркас кр 12

серия  
У-01-01  
Вып. лист  
3 22

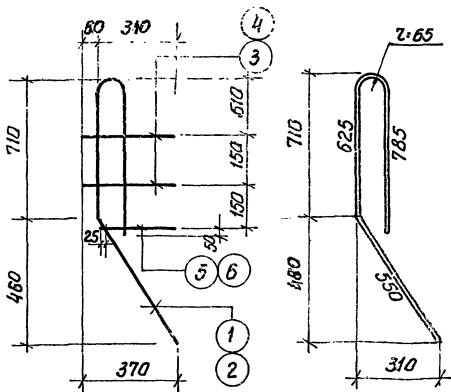


### Спецификация стали на одно арматурное изделие

Марка изделия	N поз.	Эскиз	Ф мм	Длина мм	Кол-во шт.	Выборка стали		
						Ф, мм	Объем м	Вес, кг
Кр 13	1	См. чертёж	20AII	1900	1	20AII	1,9	4,7
	2		10AII	370	2	Итого	5,3	
	3	10AII	250	1				

TK	Убежища гражданской обороны	серия У-01-01
1971	Плоский Каркас Кр 13	Выпуск лист 3 23





Поз. 1, поз. 2

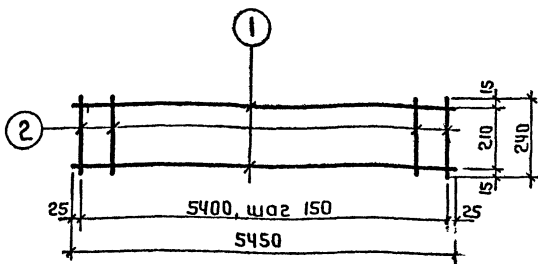
### Спецификация стали на одно арматурное изделие

Марка изделия	N поз.	Э с к и з	Ф мм	длина мм	К-во шт.	Выборка стали		
						Ф, мм	Общ. дл. м	Вес, кг
Кр 15	1	см. чертеж	20 АІ	2200	1	20 АІ	2,2	5,5
						10 АІ	1,0	0,6
	3	_____	10 АІ	370	2	Итого		6,1
Кр 16	5	_____	10 АІ	250	1			
	2	см. чертеж	25 АІ	2240	1	25 АІ	2,2	8,5
						14 АІ	1,0	1,2
	4	_____	14 АІ	370	2	Итого		9,7
6	_____	14 АІ	250	1				

ТК	Убеджища гражданской обороны	Серия У-01-01
1971	Плоские Каркасы Кр 15; Кр 16	Выпуск 3 Лист 25

Госстрой СССР Проектный институт №1 г. Ленинград	нач. отд. руководитель Ст. инж.	Умрихин А.И.	Инженер Исполнит. Проверил	Раши Марозов Дои Чайботарь	Горбачева Лункина Круглова Нечасов Нечасов
--	---------------------------------------	-----------------	----------------------------------	-------------------------------------	--





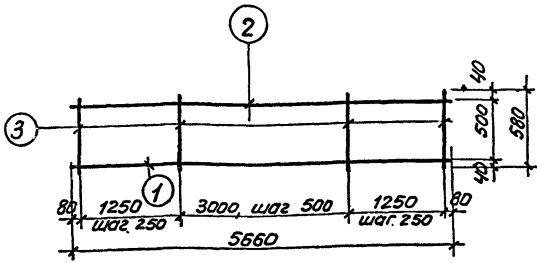
### Спецификация стали на одно арматурное изделие

Марка изделия	N поз	Э С К И З	φ мм	Длина мм	Кол-во шт.	Выборка стали		
						φ, мм	общая М	Вес, кг
КР 18	1	—	12A1	5450	2	12A1	10,9	9,7
	2		8A1	240	37	8A1	8,9	3,5
							Итого	

Госстрой СССР Проектный институт №1 г. Ленинград	ТК	Убежища гражданской обороны	Серия У - 01 - 01
	1971	Плоский каркас КР18	Выпуск 3 Лист 27

Нач. отдела	Раша	Испытатель	Нач. сектора	Морозов	Проверил	Нач. цеха
Нач. секторы	Морозов	Проверил	Рук. группы	Лоп	Проверил	Нач. цеха
Ст. инженер	Чубатарь	Проверил	Ст. инженер	Чубатарь	Проверил	Нач. цеха



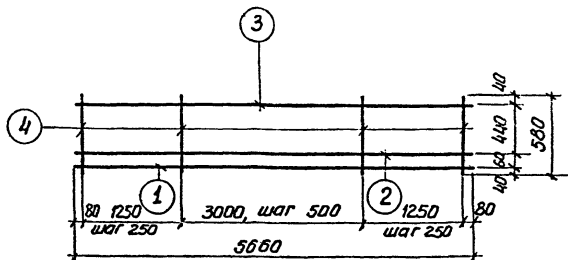


СПЕЦИФИКАЦИЯ СТАЛИ НА ОДНО АРМАТУРНОЕ ИЗДЕЛИЕ

Марка изделия	№ поз.	Эскиз	Ф мм	Длина мм	Кол-во шт.	Выборка стали		
						Ф мм	Общ. дл. м	Вес кг
КР 19	1	—————	28 АШ	5660	1	28 АШ	5.7	27.5
	2		12 АІ	5660	1	12 АІ	5.7	5.1
	3		10 АІ	580	17	10 АІ	9.9	6.1
						Итого		38.7

Гострой СССР  
 ПРОЕКТИОННЫЙ ИНСТИТУТ №1  
 г. Ленинград  
 Нач. отдела  
 Инж. сектора  
 Рук. группы  
 Ст. инженер  
 Исполнитель  
 Проверил  
 Удобритель  
 Лок  
 Морозов  
 Горбунова  
 Нецаев

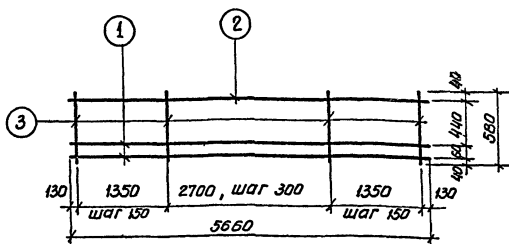
TK	Убежища гражданской обороны	серия У-01-01
1971	Плоский каркас КР-19	Выпуск лист 3 28



Спецификация стали на одно арматурное изделие

Марка изделия	N поз.	Эскиз	φ мм	длина мм	кол-во шт.	Выборка стали		
						φ, мм	общ. дл. м	Вес, кг
Кр 20	1	—	25A III	5660	1	25A III	5,7	21,9
	2		22A III	5660	1	22A III	5,7	17,0
	3		12A I	5660	1	12A I	5,7	5,1
	4		10A I	580	17	10A I	9,9	6,1
						Итого		50,1

Госстрой СССР	Убежища гражданской обороны	Серия 9-01-01
Проектный институт ИГЛ	Плоский каркас КР 20	Выпуск 3 Лист 29
1971		



Спецификация стали на одно арматурное изделие

Марка изделия	№ поз.	Эскиз	φ мм	длина мм	кол-во шт.	Выборка стали		
						φ, мм	Общ. дл. м	Вес, кг
Кр 21	1		28 A II	5660	2	28 A II	11,3	54,6
	2		14 A I	5660	1	14 A I	5,7	6,9
	3		12 A III	580	28	12 A III	16,2	14,4
						Итого		75,9

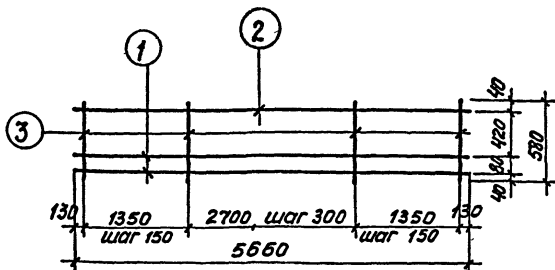
TK  
1971

Убежища гражданской обороны

серия  
У-01-01

Плоский каркас КР 21

выпуск 3  
лист 30

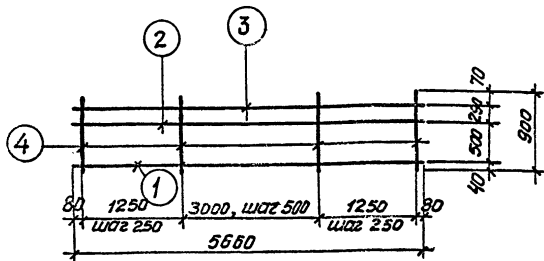


### спецификация стали на одно арматурное изделие

Марка изделия	№ поз	Эскиз	Ф мм	Длина мм	Кол-во шт.	Выборка стали		
						Ф, мм	Общ. дл.	Вес, кг
KR 22	1	—	32AIII	5660	2	32AIII	11,3	71,3
	2		18AI	5660	1	18AI	5,7	11,4
	3		16AIII	580	28	16AIII	16,2	25,6
						Итого		108,3

Госстрой СССР  
ПРОЕКТНЫЙ ИНСТИТУТ №1  
г. Ленинград

TK	Убежища гражданской обороны	Серия У-01-01
1971	Плоский каркас KR22	Валтиск 3 Лист 31



СПЕЦИФИКАЦИЯ СТАЛИ НА ОДНО АРМАТУРНОЕ ИЗДЕЛИЕ

Марка изделия	№ поз.	Эскиз	Ф мм	Длина мм	Кол-во шт.	Выборка стали		
						Ф, мм	Общ. дл.	Вес, кг
KR 23	1	—	28AIII	5660	1	28AIII	5.7	27.5
	2		12AI	5660	1	12AI	11.3	10.1
	3		12AI	5660	1	10AI	15.3	9.4
	4		10AI	900	17	Уголок		47.0

ТК

Убежища гражданской обороны

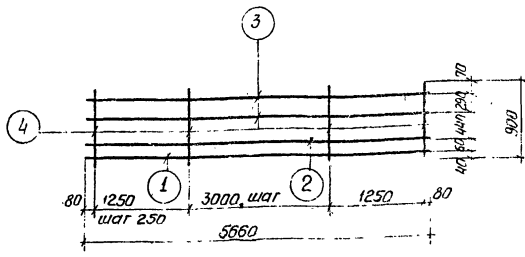
Серия  
У-01-01

1971

Плоский каркас KR 23

Выпуск  
3

Лист  
32



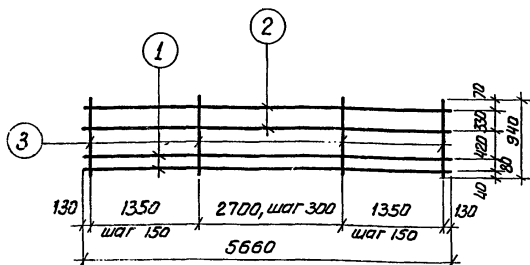
спецификация стали на одно армированное изделие

Марка изделия	N поз	Эскиз	φ мм	длина мм	кол-во шт.	Выборка стали		
						φ, мм	объем м <sup>3</sup>	Вес, кг
KR 24	1	—	25A III	5660	1	25A III	5,7	21,9
	2		22A III	5660	1	22A III	5,7	17,0
	3		12A I	5660	2	12A I	11,3	10,1
	4		10A I	900	17	10A I	15,3	9,4
						Итого		58,4

Исполнит. Горбинова  
 Проверил  
 Морозов  
 Лай  
 Нач. сектора  
 Руководитель  
 Ст. инженер  
 Проектный институт №1  
 г. Ленинград

TK	Убежища гражданской обороны	серия 9-01-01
1971	Плоский каркас KR 24	Выпуск 3 Лист 33



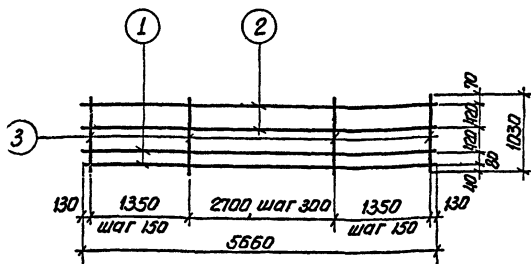


Спецификация стали на одно арматурное изделие

Марка изделия	N поз.	Эскиз	Ф мм	Длина мм	кол-во шт.	Выборка стали		
						Ф, мм	общ. дл. м	Вес, кг
КР 26	1	—	32 А III	5660	2	32 А III	11,3	71,3
	2		18 А I	5660	2	18 А I	11,3	22,6
	3		16 А III	940	28	16 А III	26,3	41,6
						Итого		135,5

ТК	Убежища гражданской обороны	серия У-01-01
1971	Плоский каркас КР 26	Выпуск 3 Лист 35

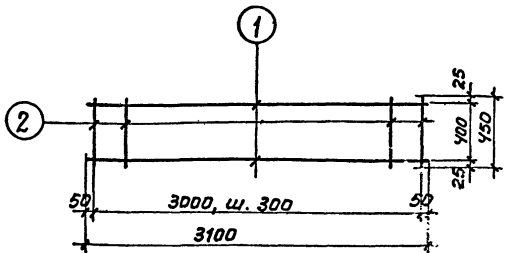




### Спецификация стали на одно арматурное изделие

Марка изделия	№ поз.	Эскиз	φ мм	длина мм	кол-во шт.	Выборка стали		
						φ мм	общ. дл. м	вес, кг
КР 27	1	—	32 A III	5660	2	32 A III	11,3	71,3
	2		18 A I	5660	2	18 A I	11,3	22,6
	3		16 A III	1030	28	16 A III	28,8	45,5
						Итого		139,4

Гострой СССР	Проектный институт г. Ленинград	Убежища гражданской обороны	серия У-01-01
1971		Плоский каркас КР 27	Выпуск 3 Лист 36



СПЕЦИФИКАЦИЯ СТАЛИ НА ОДНО АРМАТУРНОЕ ИЗДЕЛИЕ

МАРКА изделия	№ поз.	ЭСКИЗ	Ф мм	ДЛИНА мм	КОЛ-ВО шт.	Выборка СТАЛИ		
						Ф, мм	Общ. дл.	Вес, кг
KR 28	1	—————	16AIII	3100	2	16AIII	6.2	9.8
	2		6AI	450	11	6AI	5.0	1.1
							Итого	10.9

Госстрой СССР  
 ПРОЕКТНЫЙ ИНСТИТУТ №1  
 г. Ленинград  
 Мех. отдела  
 Нач. сектора  
 Рук. группы  
 ст. инженер  
 Черт. 1  
 Черт. 2  
 Черт. 3  
 Черт. 4  
 Черт. 5  
 Черт. 6  
 Черт. 7  
 Черт. 8  
 Черт. 9  
 Черт. 10  
 Черт. 11  
 Черт. 12  
 Черт. 13  
 Черт. 14  
 Черт. 15  
 Черт. 16  
 Черт. 17  
 Черт. 18  
 Черт. 19  
 Черт. 20  
 Черт. 21  
 Черт. 22  
 Черт. 23  
 Черт. 24  
 Черт. 25  
 Черт. 26  
 Черт. 27  
 Черт. 28  
 Черт. 29  
 Черт. 30  
 Черт. 31  
 Черт. 32  
 Черт. 33  
 Черт. 34  
 Черт. 35  
 Черт. 36  
 Черт. 37  
 Черт. 38  
 Черт. 39  
 Черт. 40  
 Черт. 41  
 Черт. 42  
 Черт. 43  
 Черт. 44  
 Черт. 45  
 Черт. 46  
 Черт. 47  
 Черт. 48  
 Черт. 49  
 Черт. 50  
 Черт. 51  
 Черт. 52  
 Черт. 53  
 Черт. 54  
 Черт. 55  
 Черт. 56  
 Черт. 57  
 Черт. 58  
 Черт. 59  
 Черт. 60  
 Черт. 61  
 Черт. 62  
 Черт. 63  
 Черт. 64  
 Черт. 65  
 Черт. 66  
 Черт. 67  
 Черт. 68  
 Черт. 69  
 Черт. 70  
 Черт. 71  
 Черт. 72  
 Черт. 73  
 Черт. 74  
 Черт. 75  
 Черт. 76  
 Черт. 77  
 Черт. 78  
 Черт. 79  
 Черт. 80  
 Черт. 81  
 Черт. 82  
 Черт. 83  
 Черт. 84  
 Черт. 85  
 Черт. 86  
 Черт. 87  
 Черт. 88  
 Черт. 89  
 Черт. 90  
 Черт. 91  
 Черт. 92  
 Черт. 93  
 Черт. 94  
 Черт. 95  
 Черт. 96  
 Черт. 97  
 Черт. 98  
 Черт. 99  
 Черт. 100  
 Инженер  
 Исполнитель  
 Проверил  
 Руководитель  
 Морозов  
 Лош  
 Чеботарь  
 Мещеряков  
 Ручьев  
 Криволава  
 Вилневская

ТК	Убежища гражданской обороны	серия У-01-01	
		выпуск 3	лист 37
1971	Плоский каркас KR 28		

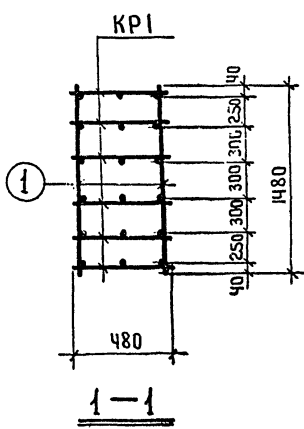
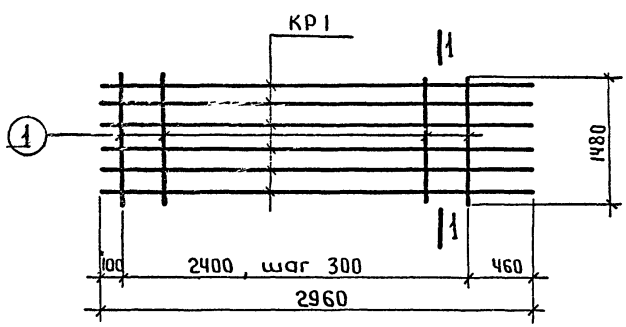
Госстрой СССР  
 Проектный институт  
 г. Ленинград

Изнач. изделие  
 Нач. сектора  
 Рук. группы  
 Сп. инженер

Э. М. ...  
 Л. М. ...  
 В. С. ...

Исполнитель: Горбунова  
 Проверил: Чечелев

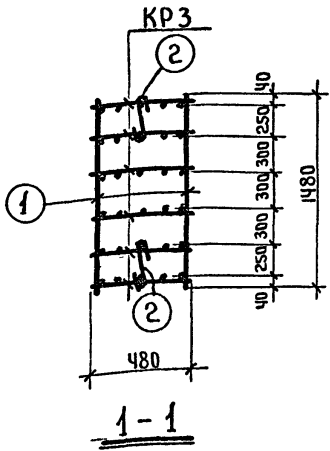
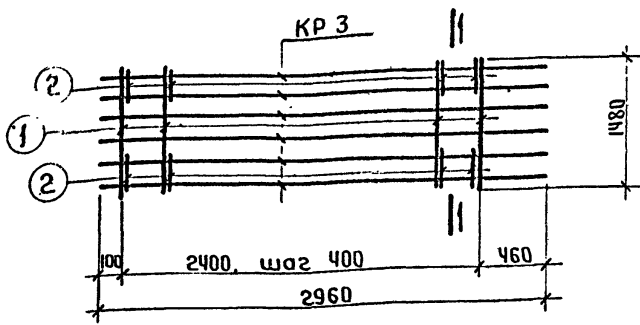
Рашид Морозов  
 Лоу  
 Чеботарь



Марка ПРостран. Каркаса	Марка изделия	К-во штук	Вес кг	№ листа
ПК I	КР I	6	117,0	15
	Поз. I	18	10,8	38
Итого			127,8	

Марка изделия	№ поз.	Эскиз	φ мм	Длина мм	К-во штук	Выборка стали		
						φ мм	Общ. длина	Вес кг
Отдельн. позиции	I	—	8AII	1480	I	8AII	1,5	0,6

TK	Убежища гражданской обороны	Серия 4-01-01
1971	Пространственный каркас ПК I	Выпуск 3 Лист 38

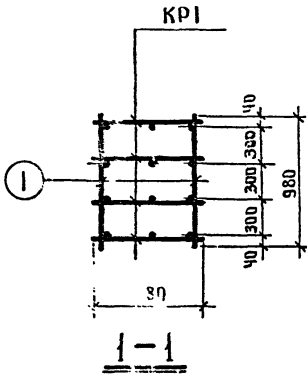
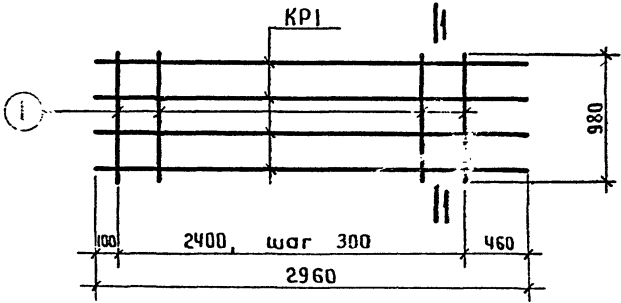


Марка простран. каркаса	Марка изделия	К-во штук	Вес кг	№ листа
ПК2	КР3	6	349,8	16
	Поз.1	14	8,4	39
	Поз.2	14	2,3	39
	Итого		361,0	

Госстрой СССР Практичный институт №1 г. Ленинград	Исполнитель	А.Горбунов	Горбунова
	Раши	Морозов	
	Лук. группы	Лай	
	Ст. инженер	Чибатарь	Нечаев

Марка изделия	№ поз.	Эскиз	φ мм	Длина мм	К-во штук	Выборка стали		
						φ мм	Общ. длина	Вес кг
Отдельн. позиции	1	—	8AII	1480	1	8AII	1,5	0,6
	2	— 350	8AII	430	1	8AII	0,4	0,2

TK	Убежища гражданской обороны	Серия У-01-01
	Пространственный каркас ПК2	Выпуск 3- Лист 39



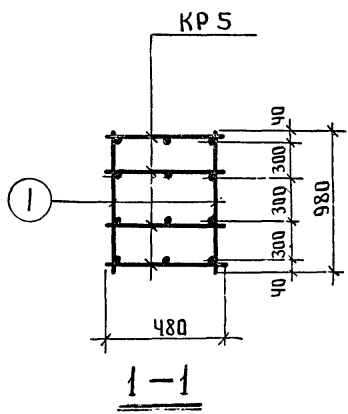
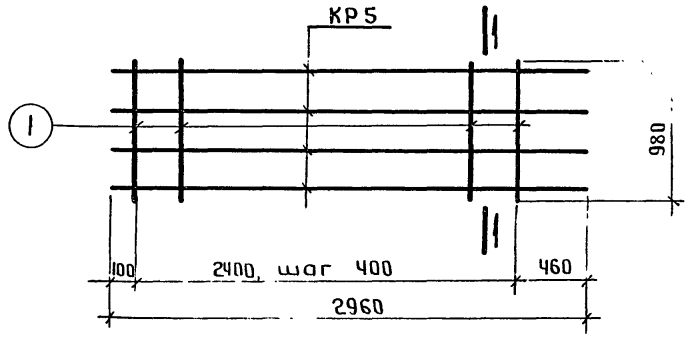
Марка простран. каркаса	Марка изделия	К-во штук	Вес кг	N Листа
ПК3	КР1	4	78.0	15
	Поз.1	18	7.2	40
Итого			85,2	

Гострой СССР Проектный институт г. Ленинград	Исполнитель	А. В. Сидоров	Горбылина
	Проверил	Сидоров	Нечаев
	Работавший	Морозов	
	Сот. инженер	Лой	

Марка изделия	N поз.	Эскиз	φ мм	Длина мм	К-во штук	Выборка стали		
						φ мм	Общ. длина	Вес кг.
Отдельн. позиции	1	—	8AII	980	1	8AII	1.0	0.4

TK 1971	Убежища гражданской обороны	Серия У-01-01
	Пространственный каркас ПК3	Выпуск 3 Лист 40

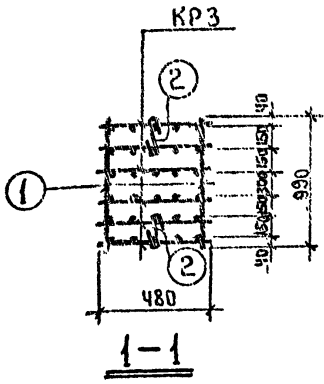
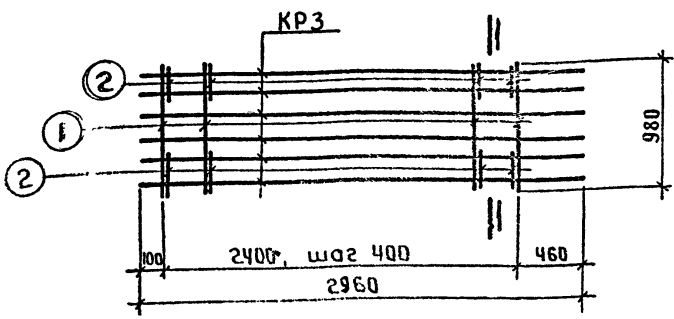
Госстрой СССР Проектный институт №1 г. Ленинград	Имя	Исполнитель	Горбунова
	Нач. отдела	Рашч	
	Нач. сектора	Морозов	
	Рук. группы	Лой	
Ст. инженер	Чеботарь	Проверил	Иванов
Место	Чеботарь	Проверил	Иванов
Город	Ленинград	Проверил	Иванов



Марка простран. каркаса	Марка изделия	К-во штук	Вес кг	№ листа
ПК4	КР5	4	142,4	17
	Поз.1	14	5,6	41
			Итого	148,0

Марка изделия	№ поз.	Эскиз	φ мм	Длина мм	К-во штук	Выборка стали		
						φ мм	Общ. длина	Вес кг
Отдельн. позиции	1		8A1	980	1	8A1	1,0	0,4

TK	Убежища гражданской обороны	Серия	У-01-01
	1971	Пространственный каркас ПК4	Выпущено 3, Лист 41

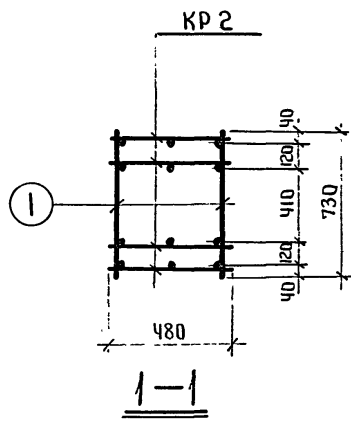
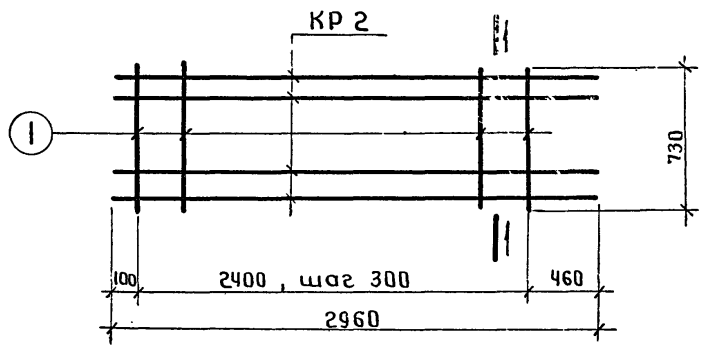


Марка простран. каркаса	Марка изделия	К-во штук	Вес кг	N листа
ПК 5	КРЗ	6	349,8	16
	Поз.1	14	5,6	42
	Поз.2	14	1,4	42
Итого			356,8	

Имя отдела: *Л.И.И.*  
 Имя сектора: *Л.И.И.*  
 Имя группы: *Л.И.И.*  
 Имя инженера: *Л.И.И.*  
 Имя заказчика: *Л.И.И.*  
 Имя разработчика: *Л.И.И.*  
 Имя проверяющего: *Л.И.И.*  
 Имя утверждающего: *Л.И.И.*

Марка изделия	N поз.	ЭСКУЗ	φ мм	Длина мм	К-во штук	Выборка стали		
						φ мм	Общ. длина	Вес кг
Отдельн. позиции	1		8A I	980	1	8A I	1,0	0,4
	2		8A I	330	1	8A I	0,3	0,1

TK	Убежища гражданской обороны	Серия У-01-01	
	1971	Пристенный каркас ПК5	Выпуск 3 Лист 42



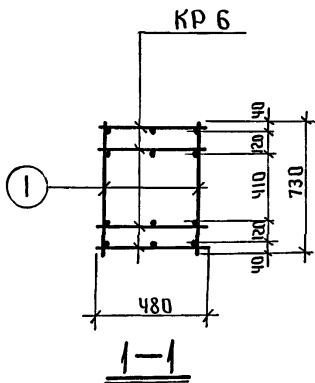
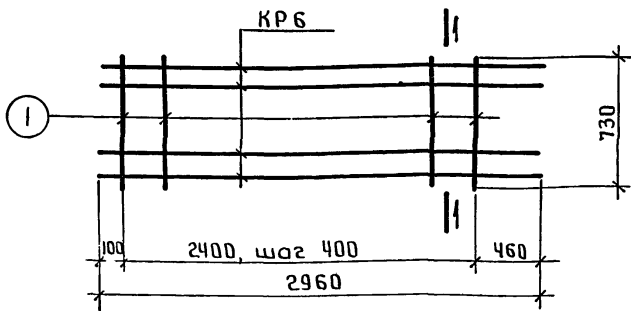
Марка простран. каркаса	Марка изделия	К-во штук	Вес кг	№ листа
ПК6	КР2	4	63,2	15
	Поз.1	18	5,4	43
	Итого		68,6	

Исполнитель	Горюхица
Проверил	Иванов
Чекать	Морозов
Лист	Лой
Ст. инженер	Степанов
Институт №1	г. Ленинград

Марка изделия	№ поз.	Эскиз	Ф мм	Длина мм	К-во штук	Выборка стали		
						Ф мм	Общ. длина	Вес кг
Отдельн. позиция	1	—	8A1	730	1	8A1	0,7	0,3

1971	Убежища гражданской обороны	Серия У-01-01
	Пространственный каркас ПК6	Выпуск 3 Лист 43





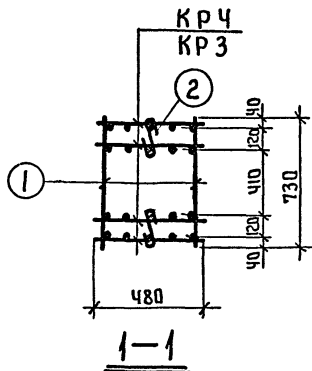
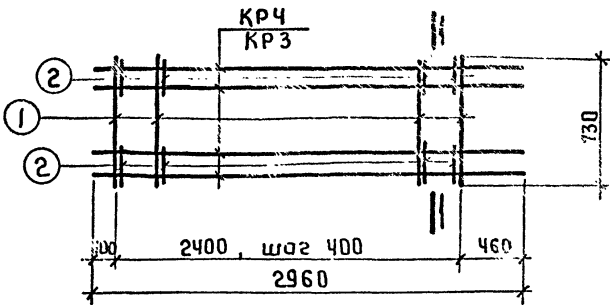
Марка простран. каркаса	Марка изделия	К-во штук	Вес кг	N листов
ПК 7	КР 6	4	111,2	17
	Поз.1	14	4,2	44
	Итого		115,4	

Исполнитель: Горбачев  
 Проверил: [Signature]  
 Рашин: [Signature]  
 Маршалов: [Signature]  
 Лой: [Signature]  
 Чеботарь: [Signature]

Марка изделия	N поз	Эскиз	φ мм	Длина мм	К-во штук	Выборка стали		
						φ мм	Общ. длина	Вес кг
Отдельн. позиции	1	—	8A1	730	1	8A1	0,7	0,3

ТК 1971	Убежища гражданской обороны Пространственный каркас ПК7	Серия У-01-01
		Выпуск 3 Лист 44

Инст. отдела  
 Нач. сектора  
 Рук. группы  
 Ст. инженер  
 Институт  
 г. Ленинград

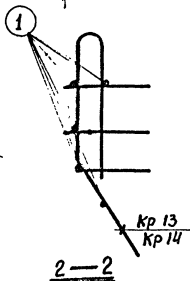
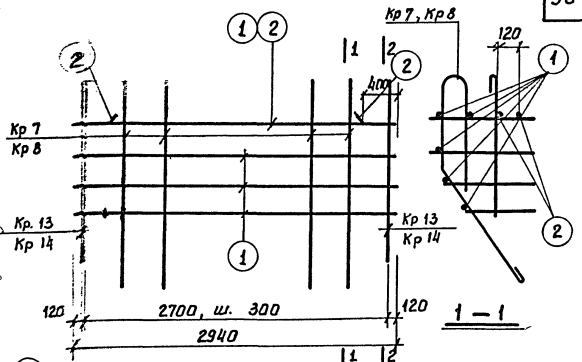


Марка простран. каркаса	Марка изделия	К-во штук	Вес кг	№ листа
ПК 8	КР4	4	181,6	16
	Поз.1	14	4,2	45
	Поз.2	14	1,4	45
	Итого		187,2	
ПК9	КР3	4	233,2	16
	Поз.1	14	4,2	45
	Поз.2	14	1,4	45
	Итого		238,8	

Марка изделия	№ поз.	Эскиз	φ мм	Длина мм	К-во штук	Выборка стали		
						φ мм	Общ. длина м	Вес кг
Отдельн. позиции	1		8АІ	730	1	8АІ	0,7	0,3
	2		8АІ	300	1	8АІ	0,3	0,1

Госстрой СССР Проектный институт г. Ленинград	ТК	Убежища гражданской обороны	Серия У-01-01
	1971	Пространственные каркасы ПК8, ПК9	Выпуск 3 Лист 45

Исполнитель: А. Воробей  
 Проверил: В. Шевцов  
 Раша Морозов  
 Лоды  
 Чеботарь  
 Нач. отдела  
 Нач. сектора  
 Рук. группы  
 Сп. инженер



Марка простран. каркаса	Марка издел.	К-во шт.	Вес кг	№ листа
ПК 10	Кр 7	8	76,8	18
	Кр 13	2	10,6	23
	Поз. 1	5	5,5	46
	Поз. 2	2	1,6	46
	Итого		94,5	
ПК 11	Кр 8	8	80,0	19
	Кр 14	2	11,0	24
	Поз. 1	5	5,5	46
	Поз. 2	2	1,6	46
	Итого		98,1	

Марка изделия	№ поз.	Эскиз	φ мм	Длина мм	К-во шт.	Выборка стали		
						φ мм	толщина мм	Вес, кг
отдельн. поз.	1	—	8A1	2940	1	8A1	2,9	1,1
	2		8A1	2140	1	8A1	2,1	0,8

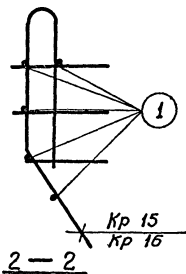
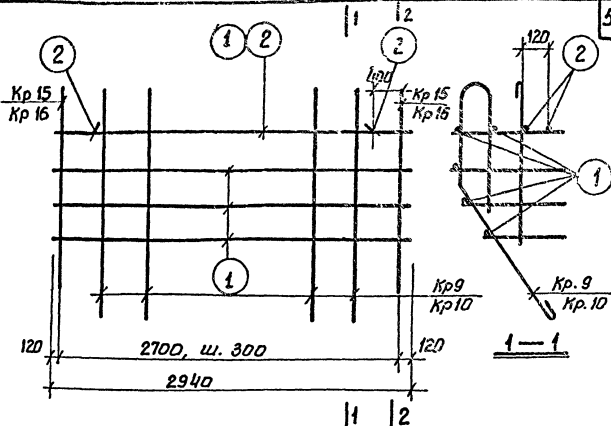
ТК	Убежища гражданской обороны	Серия У-01-01
1971	Пространственные каркасы ПК10, ПК11	Выпуск 3 Лист 45

Госстрой СССР  
 Проектный институт  
 г. Ленинград

Нач. отд. — С. И. Сидоркин  
 Нач. сект. — С. И. Сидоркин  
 Рук. группы — С. И. Сидоркин  
 Ст. инж. — С. И. Сидоркин

Работы: Раша, Морозов, Лопатин, Чеботарь, Прохорил.

Инженер — Мещеряков  
 Испыт. — Кузнецов, Круляков  
 Проверил — Вишневская

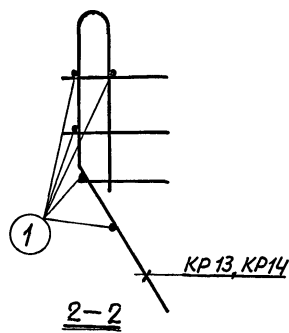
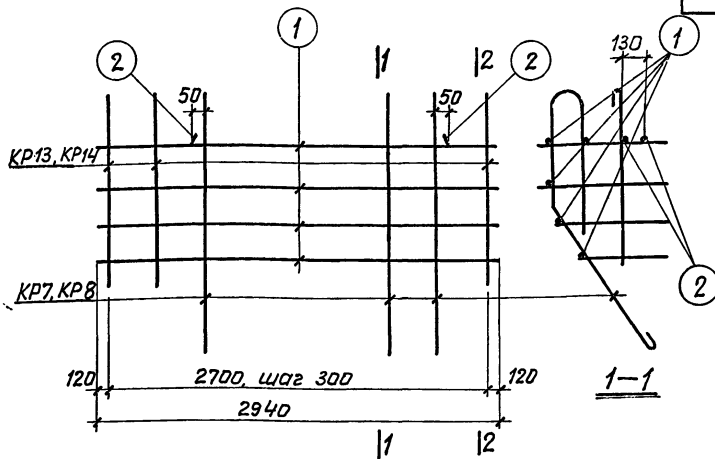


Марка простран. каркаса	Марка издел.	Кол-во шт.	Вес кг	№ листа
ПК 12	Кр 9	8	86,4	20
	Кр 15	2	12,2	25
	Поз.1	5	5,5	47
	Поз.2	2	1,6	47
	Итого			105,7
ПК 13	Кр 10	8	138,4	20
	Кр 16	2	19,4	25
	Поз.1	5	5,5	47
	Поз.2	2	1,6	47
	Итого			164,9

Марка изделия	N поз.	Эскиз	φ мм	длина мм	к-во шт.	Выборка стали		
						φ, мм	общ. дл.	вес, кг
отдельн. поз.	1	—————	8AII	2940	1	8AII	2,9	1,1
	2		8AII	2140	1	8AII	2,1	0,8

TK	Убежища гражданской обороны	Серия У-01-01
1971	Пространственные каркасы ПК12, ПК13	Выпуск 3 Лист 47

Госстрой СССР  
 Проектный институт № 1  
 г. Ленинград  
 Нач. отд. [Signature]  
 Нач. сект. [Signature]  
 рук. группой [Signature]  
 Ст. инж. [Signature]  
 Инженер [Signature]  
 Исполнит. [Signature]  
 Проверил [Signature]  
 Раша [Signature]  
 Морозов [Signature]  
 Цедатарь [Signature]



МАРКА ПРОСТРАН. КАРКАСА	МАРКА ИЗДЕЛ.	К-ВО ШТ.	ВЕС КГ	№ ЛИСТА
ПК 14	КР7	7	67.2	18
	КР13	3	16.2	23
	Поз.1	10	12.0	48
	Поз.2	4	3.2	48
	<b>Итого</b>		<b>98.6</b>	
ПК 15	КР8	7	70.0	19
	КР14	3	17.7	24
	Поз.1	10	12.0	48
	Поз.2	4	3.2	48
	<b>Итого</b>		<b>102.9</b>	

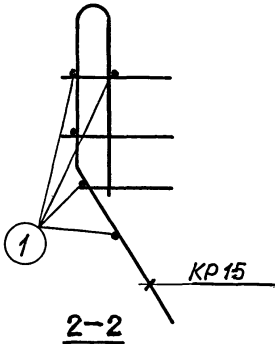
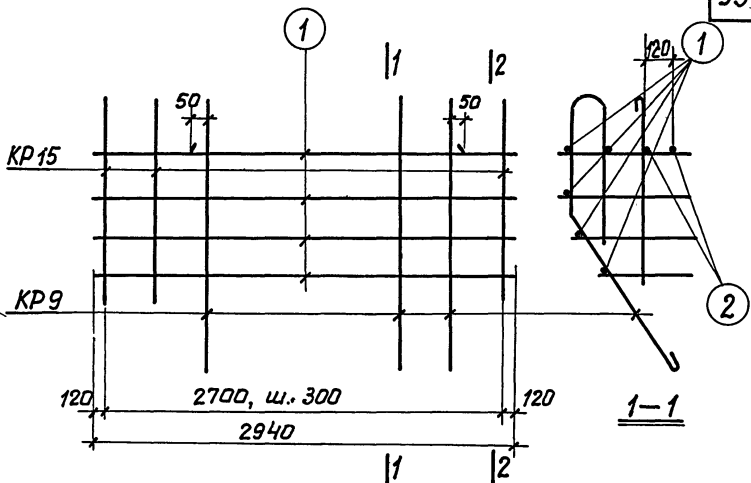
Инженер	Исполнит.	Проверил	Нач. отдела	Нач. сектора	Рук. группой	Ст. инженер
Иванов	Петров	Сидоров	Смирнов	Васильев	Куликов	Лебедев
Морозов	Дой	Чиботарь	Нечаев	Круглова	Горбунова	

Госстрой СССР  
ПРОЕКТНЫЙ ИНСТИТУТ №1  
Г. ЛЕНИНГРАД

МАРКА ИЗДЕЛИЯ	№ ПОЗ.	ЭСКИЗ	Ф ММ	ДЛИНА ММ	К-ВО ШТ.	Выборка стали		
						Ф, ММ	Общ. дл. М	Вес, кг
отдельн. поз.ц.	1	—	8АІ	2940	1	8АІ	2.9	1.2
	2		8АІ	1900	1	8АІ	1.9	0.8

ТК	УБЕЖИЩА ГРАЖДАНСКОЙ ОБОРОНЫ	серия	у-01-01
1971	ПРОСТРАНСТВЕННЫЕ КАРКАСЫ ПК14, ПК15	Выпуск	Лист 3 / 48

Нач. отдела  
 Нач. сектора  
 Рук. группы  
 Ст. инженер  
 Нач. отдела  
 Раша -  
 Морозов  
 ЛОУ  
 Чеботарь  
 Инженер  
 Испытат.  
 Круглова  
 Горбунова  
 Проверил

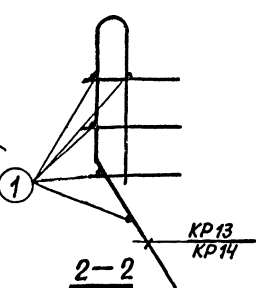
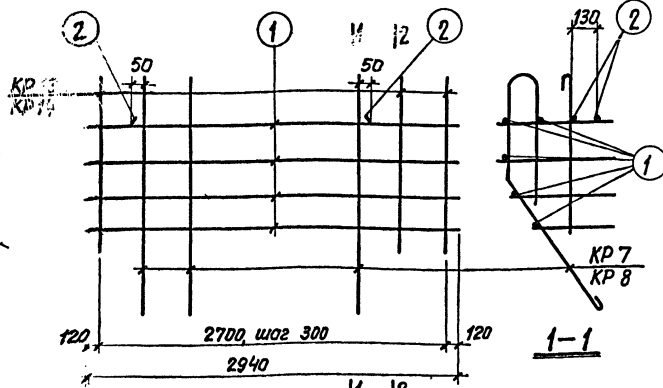


МАРКА ПРОСТРАН. КАРКАСА	МАРКА ИЗДЕЛ.	К-во шт.	Вес кг	№ листа
ПК 16	КР 9	7	80.5	20
	КР 15	3	19.2	25
	Поз. 1	10	12.0	49
	Поз. 2	4	3.2	49
Итого:			114.9	

Госстрой СССР  
 ПРОЕКТНЫЙ ИНСТИТУТ Л<sup>1</sup>  
 Г. ЛЕНИНГРАД

МАРКА изделия	№ поз.	ЭСКИЗ	Ф мм	Длина мм	К-во шт.	Выборка стали		
						ф, мм	общ. дл. м	вес, кг
отдельн. позц.	1	_____	8АІ	2940	1	8АІ	2.9	1.2
	2		8АІ	1900	1	8АІ	1.9	0.8

ТК	УБЕЖИЩА ГРАЖДАНСКОЙ ОБОРОНЫ	серия У-01-01
	1971	ПРОСТРАНСТВЕННЫЙ КАРКАС ПК 16
		Выпуск 3
		Лист 49



МАРКА простран. КАРКАСА	МАРКА Издел.	К-во шт.	вес кг	№ Листа
ПК 17	КР 7	7	67.2	18
	КР 13	3	16.2	23
	Поз.1	10	12.0	50
	Поз.2	4	3.2	50
	Итого:		98.6	
ПК 18	КР 8	7	70.0	19
	КР 14	3	17.7	24
	Поз.1	10	12.0	50
	Поз.2	4	3.2	50
	Итого:		102.9	

МАРКА Изделия	№ ПОЗ.	ЭСКИЗ	Ф мм	Длина мм	К-во шт.	Выборка стали		
						ф, мм	Общ. дл. мм	Вес, кг
отдельн. позиц	1	—	8AII	2940	1	8AII	2.9	1.2
	2		8AII	1900	1	8AII	1.9	0.8

ТК	Убежища гражданской обороны	Серия У-01-0'
1971	Пространственные каркасы ПК17, ПК18	Выпуск 3 Лист 50

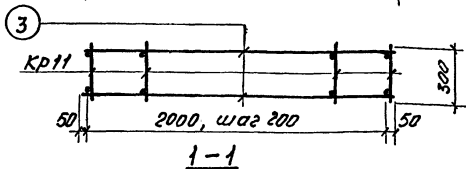
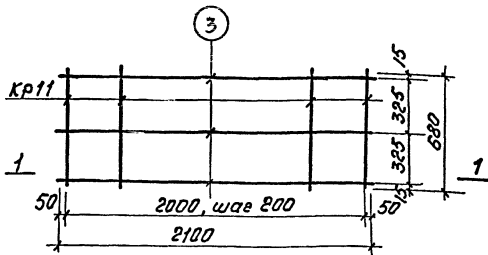
Инженер: Морозов Л.И.  
 Исполнит. К.И. Козыба  
 Проверил: З.И. Зорданава  
 Р-шниц: Морозов Л.И.  
 Чедатарь: З.И. Зорданава  
 Инж. отдел: З.И. Зорданава  
 Нач. сектора: Л.И. Морозов  
 Рук. группой: Л.И. Морозов  
 Ст. инженер: З.И. Зорданава

Проектный институт №1  
 г. Ленинград  
 СССР









Марка простр. каркаса	Марка изделия	кол-во шт	Вес кг	№ листа
ПК 21	кр 11	11	12,1	21
	поз. 3	6	4,8	53
	Итого:		16,9	

### Спецификация стали на одно арматурное изделие

Марка издел.	№ поз.	ЭСКИЗ	Ф мм	длина мм	кол-во шт.	Выборка стали		
						Ф мм	дцз. Ф.Л.М	Вес. кг
отдельн. стерж.	3	—	8.А I	2100	1	8.А I	2,1	0,8

Госстрой СССР Проектный институт в Ленинграде

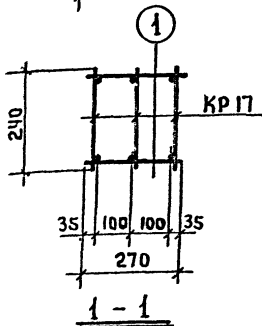
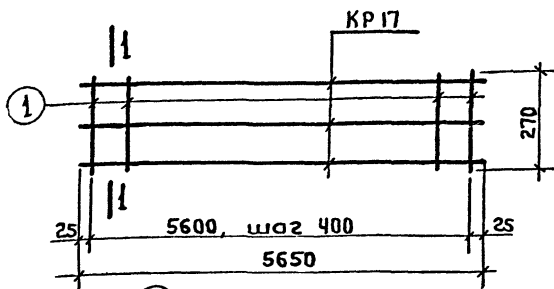
ТК  
1971

Убежища гражданской обороны  
Пространственный каркас ПК 21

серия  
У-01-01

вып.  
3

лист  
53



Марка простра. каркаса	Марка изделия	К-во штук	Вес кг	№ листа
ПК 22	КР 17	3	41,1	26
	Поз. 1	30	3,6	54
Итого			44,7	

Исполнитель	Проверил	Разраб	Морозов	Лай	Чеботарь
Горбунова	Иванов	Морозов	Лай	Чеботарь	
Исполнитель	Проверил	Разраб	Морозов	Лай	Чеботарь
Горбунова	Иванов	Морозов	Лай	Чеботарь	

МАРКА изделия	№ ПОЗ.	Э С К И З	φ мм	Длина мм	К-во шт	Выборка стали		
						φ, мм	Общ. дл. м	Вес, кг
Отдельн. позиции	1	—	8 А I	270	1	8 А I	0,3	0,12

Госстрой СССР	Проектный институт № 1	г. Ленинград	Убежища гражданской обороны	Серия У-01-01
1971	Пространственный каркас ПК 22	Выпуск 3	Лист 54	



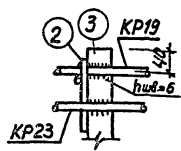
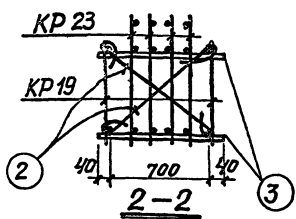
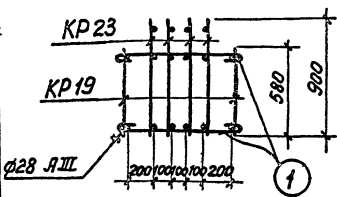
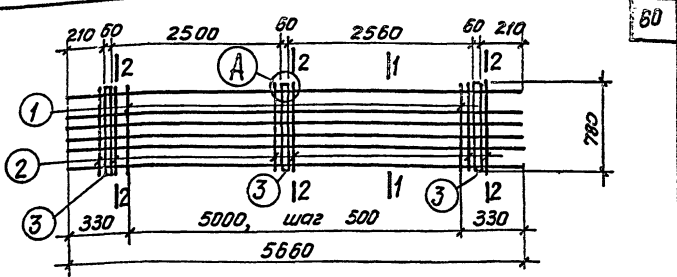
Госстрой СССР  
 ПРОЕКТИРНЫЙ ИНСТИТУТ №1  
 г. Ленинград

Нач. отдела  
 Нач. сектора  
 Рук. группы  
 Ст. инженер

С.П.С.С.С.  
 С.П.С.С.С.  
 С.П.С.С.С.  
 С.П.С.С.С.

Рабочий  
 Морозов  
 Лай  
 Чеботер

Исполнитель  
 В.П.С.С.С.  
 Проверил  
 С.П.С.С.С.  
 Нечаев

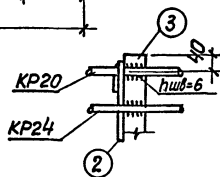
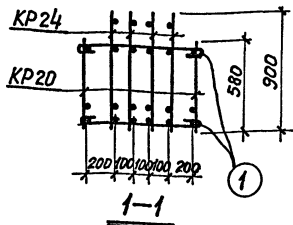
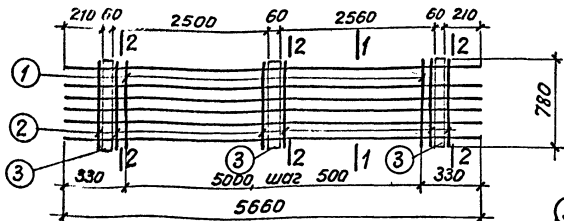


Деталь А

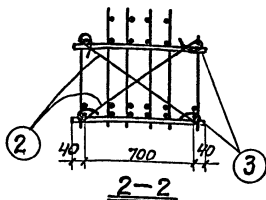
Марка пространств. каркаса	Марка изделия	К-во штук	Вес кг	№ листа
ПК 24	KP 19	2	77.4	28
	KP 23	4	188.0	32
	поз.1	11	2.2	56
	поз.2	12	2.4	56
	поз.3	6	13.8	56
	поз.02	4	12.8	67
	Итого			296.6

Марка изделия	№ поз.	Эскиз	Профиль	Длина мм	К-во штук	Выборка стали		
						Профиль	Длин. мм	Вес кг.
Отдельн. позиции	1	$\text{—} 830$	$\phi 6AII$	920	1	$\phi 6AII$	0.9	0.2
	2	$\text{—} 1000$	$\phi 6AII$	1100	1	$\phi 6AII$	1.1	0.2
	3	$\text{—} 60 \times 6$	$-\delta=6$	780	1	$-\delta=6$	0.8	2.3

TK 1971	Убежища гражданской обороны	Серия У-01-01
	Пространственный каркас ПК 24	выпуск 2 лист 56



Деталь А

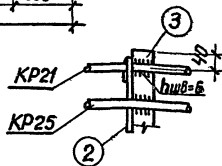
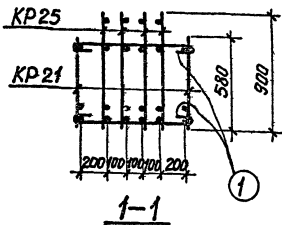
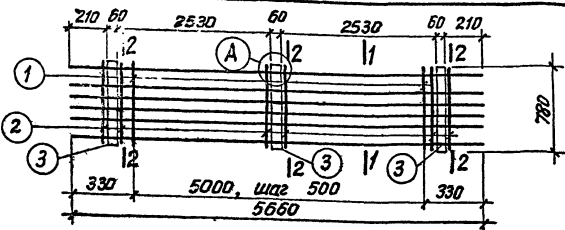


Марка простран. каркаса	Марка изделия	К-во штук	Вес кг	№ листа
ПК 25	KP20	2	100.2	29
	KP24	4	233.6	33
	поз.1	11	2.2	57
	поз.2	12	2.4	57
	поз.3	6	13.8	57
	поз.02	4	12.8	67
	Итого			365.0

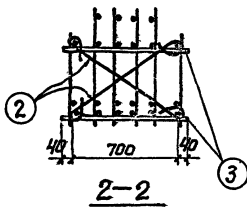
Марка изделия	№ поз.	Эскиз	Профил.	Длина мм	Кол-во штук	Выборка стали		
						Профил.	общая длина	Вес кг
Отдельные позиции	1		φ6AI	920	1	φ6AI	0.9	0.2
	2		φ6AI	1100	1	φ6AI	1.1	0.2
	3		δ=6	780	1	δ=6	0.8	2.3

TK	Убежища гражданской обороны	серия У-01-01
1971	Пространственный каркас ПК 25	выпуск 3 лист 57

Исполнитель	С.П. Урбан	Горбунова
Проверил	И.В. Сива	Нечев
Рашид	Марозов	
Нач. сектора	Мух. группы	Лой
Ст. инженер	З.И. Сива	Чедатарь
Нач. отдела	С.И. Урбан	
Восстрой СССР	ПРОЕКТИВНЫЙ ИНСТИТУТ №1	г. Ленинград



Деталь А

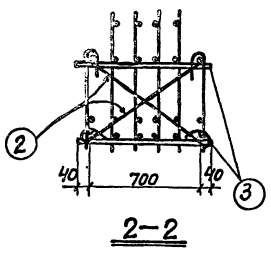
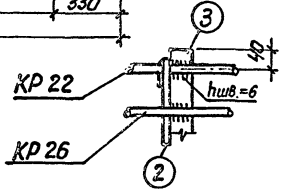
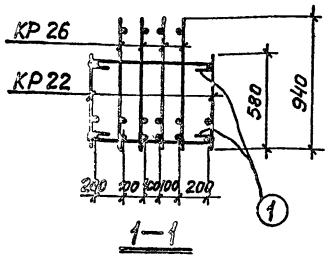
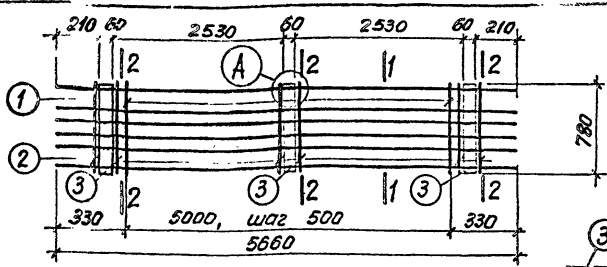


Марка простран каркаса	Марка изделия	К-во штук	Вес кг	№ листа
ПК 26	KP21	2	151.8	30
	KP25	4	352.8	34
	поз.1	11	2.2	58
	поз.2	12	2.4	58
	поз.3	6	13.8	58
	поз.02	4	12.8	67
	Итого			545.8

Марка изделия	№ поз.	Эскиз	Профиль	Длина мм	К-во штук	Выборка стали		
						Профиль	тол. мм	Вес кг
Отдельн. позиции	1	— 830	φ6 АІ	920	1	φ6 АІ	0.9	0.2
	2	— 1000	φ6 АІ	1100	1	φ6 АІ	1.1	0.2
	3	— 60x6	-δ=6	780	1	-δ=6	0.8	2.3

Гострой ССР ПРОЕКТНЫЙ ИНСТИТУТ №1 г. Ленинград	ТК	Убежища гражданской обороны	серия У-01-01
	1971	Пространственный каркас ПК 26	выпуск 3 лист 58

Исполнитель	Лобушкин	Горбунова.
Раши	Морозов	
Проверил	Щербинин	Кечеев
Маш. сектора	С.А.С.	
Рук. группы	С.А.	
Ст. инженер	В.А.	



Марка простран каркаса	Марка изделия	К-во штук	Вес кг	№ листа
ПК 27	КР 22	2	216.6	31
	КР 26	4	542.0	35
	поз.1	11	2.2	59
	поз.2	12	2.4	59
	поз.3	6	13.8	59
	поз.02	4	12.8	67
	Итого			789.8

Марка изделия	N поз.	Эскиз	Профиль	Длина мм	К-во штук	Выборка стали		
						Профиль	Высота мм	Вес кг
Отдельные позиции	1		ф 6АІ	920	1	ф 6АІ	0.9	0.2
	2		ф 6АІ	1100	1	ф 6АІ	1.1	0.2
	3	-60x6	-Б=6	780	1	-Б=6	0.8	2.3

ТК	Убежища гражданской обороны	Серия У-01-01
1971	Пространственный каркас ПК 27	Выпуск 3 Лист 59

Гострой СССР  
ПРОЕКТИВНЫЙ ИНСТИТУТ №1  
г. Ленинград

Нач. отдела  
Нач. сектора  
Рук. группы  
Ст. инженер

Исполнитель  
Проверил

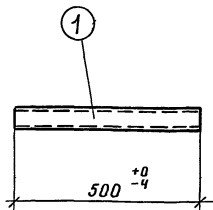
Рашид Морозов  
Лои.  
Чеботарь

Горбунова  
Горбунов  
Нечев









Марка закладн. детали	№ поз.	Профиль	Длина мм	Кол. штук	Вес, кг			Примеч.
					одной поз.	всех поз.	Закладн. детали	
M2	1	Газ. труба 50 ГОСТ 3262-62	500	1	2.4	2.4	2.4	

Госстрой СССР ПРОЕКТИНЬИ ИНСТИТУТ №1 г. Ленинград	ТК	Убежища гражданской обороны	серия У-01-01
	1971	Закладная деталь М2	выпуск 3 лист 62

Исполнитель: *П. П. П.* Проверил: *П. П. П.*

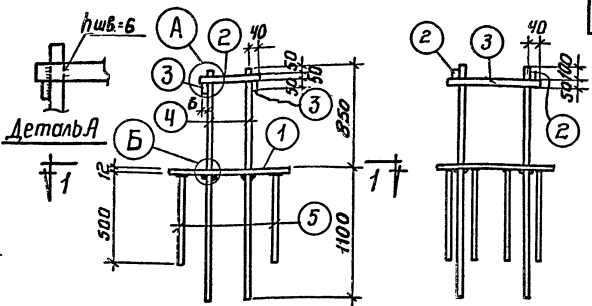
Руководитель: *П. П. П.* Проверил: *П. П. П.*

Исполнитель: *П. П. П.* Проверил: *П. П. П.*

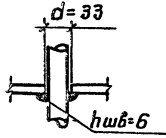
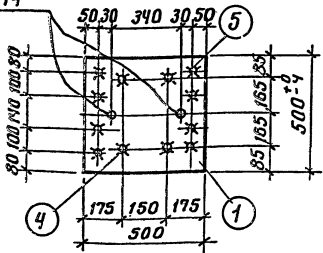
Руководитель: *П. П. П.* Проверил: *П. П. П.*

Исполнитель: *П. П. П.* Проверил: *П. П. П.*

Руководитель: *П. П. П.* Проверил: *П. П. П.*



Отв. М14



Деталь Б

1-1

Госстрой СССР  
ПРОЕКТИНШ ИНСТИТУТ №1  
г. Ленинград

Нач. отдела  
Нач. сектора  
рук. группы  
Ст. инженер

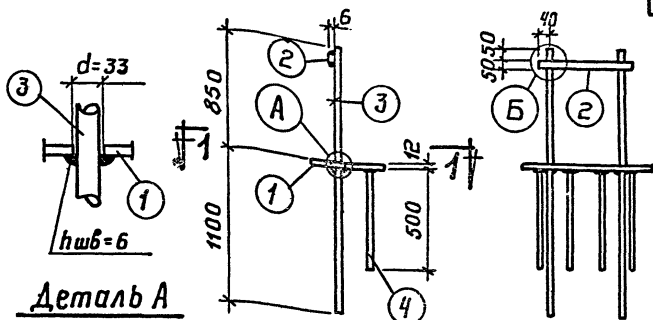
Исполнитель  
А. Сергеев  
Л. Морозов  
Л. Лоб  
С. Чеботарь

Проверил  
И. Чубов

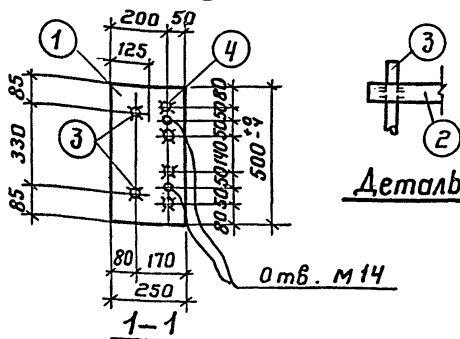
Горбунова  
Нечасов

Марка закладной детали	№ поз.	Профиль	Длина мм	Кол-ч. штук	Вес, кг			Примеч.
					Одной поз.	Всех поз.	Закладн. детали	
МЗ	1	- 500 x 12	500	1	23,5	23,5	70,5	
	2	- 50 x 6	230	2	0,5	1,0		
	3	- 50 x 6	410	2	1,0	2,0		
	4	φ 28 А III	1950	4	9,4	37,6		
	5	φ 16 А III	500	8	0,8	6,4		

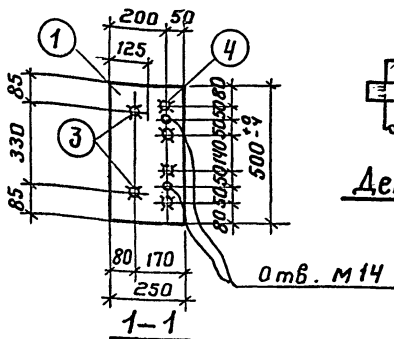
ТК	Убежища гражданской обороны	серия У-01-01
1971	Закладная деталь МЗ	выпуск 3 лист 63



Деталь А



Деталь Б



Отв. М14

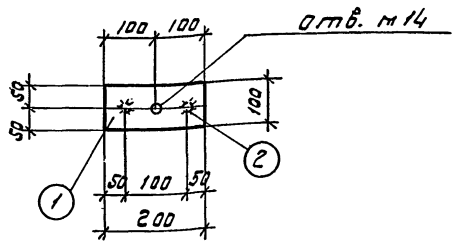
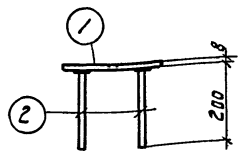
1-1

Марка закладн. детали	№ поз.	Профиль	Длина мм	Кол-ч. штук	Вес, кг			Примеч.
					одной поз.	всех поз.	закладн. детали	
М4	1	- 250 x 12	500	1	11.8	11.8	34.8	
	2	- 50 x 6	410	1	1.0	1.0		
	3	φ 28 А III	1950	2	9.7	18.8		
	4	φ 16 А III	500	4	0.8	3.2		

Госстрой СССР ПРОЕКТИНУЙ ИНСТИТУТ №1 г. Ленинград	ТК	Убежища гражданской обороны	серия У-01-01
1971		Закладная деталь М4	выпуск 3 лист 64

11.81-03 69

Госстрой СССР	Исполнитель	А. Горюнова
Нач. отдела	Раши	Морозов
Нач. сектора	Лой	Лой
рук. группы	Чеботарь	Чеботарь
Ст. инженер	Чеботарь	Чеботарь

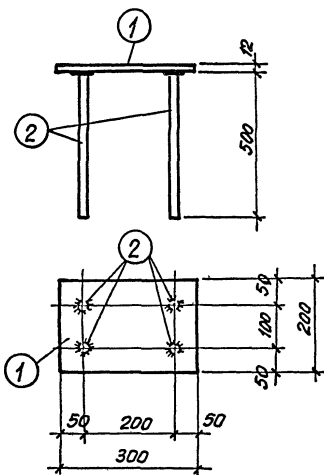


И.И.И.	И.И.И.	И.И.И.	И.И.И.	И.И.И.	И.И.И.	И.И.И.	И.И.И.
И.И.И.	И.И.И.	И.И.И.	И.И.И.	И.И.И.	И.И.И.	И.И.И.	И.И.И.
И.И.И.	И.И.И.	И.И.И.	И.И.И.	И.И.И.	И.И.И.	И.И.И.	И.И.И.
И.И.И.	И.И.И.	И.И.И.	И.И.И.	И.И.И.	И.И.И.	И.И.И.	И.И.И.
И.И.И.	И.И.И.	И.И.И.	И.И.И.	И.И.И.	И.И.И.	И.И.И.	И.И.И.

Марка закладн. детали	№ поз.	Профиль	длина мм	Кол-во штук	Вес, кг			Примеч.
					одной поз.	всех поз.	заклад. детал.	
М 5	1	- 100x8	200	1	1.26	1.3	1.7	
	2	∅ 12 А III	200	2	0.18	0.4		

госстрой СССР  
Проектный институт  
г. Ленинград

TK	Убежища гражданской обороны	серия У-01-01
1971	Закладная деталь М 5	выпуск лист 3 65



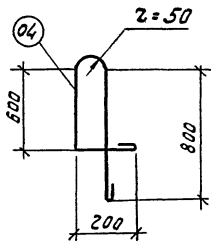
Выполненная	Проверил	Раша Морозов	Упр. работ	Исполнитель	Вышестоящая
Нечаев	С.В.Сид	Лой	Степанов	А.И.И	Иванов
	Челобитарь				

Марка закладн. детали	№ поз.	Профиль	Длина мм	Кол-во шт	Вес кг			Примечания
					одной поз.	всех поз.	Марки	
МБ	1	- 200×12	300	1	5.6	5.6	8.8	
	2	φ 16 АШ	500	4	0.8	3.2		

ТК	Убежища гражданской обороны	серия 4-01-01
1971	Закладная деталь МБ	Вып.экз 3 Лист 66







№ поз.	Ф, мм	Длина мм	Вес кг
04	Ф 200	2110	8.1

ТК

Убежища гражданской обороны

Серия

У-01-01

1071

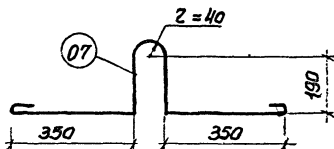
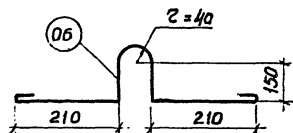
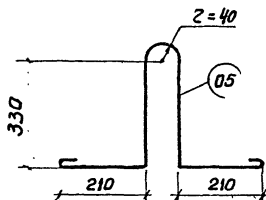
Позиция 04

Вопык

3

Лист

68



N поз	Эскиз Ф, мм	Длина мм	Вес кг
05	φ 16 АІ	1430	2,3
06	φ 10 АІ	990	0,6
07	φ 16 АІ	1430	2,3
08	φ 8 АІ	2940	0,1

Госстрой СССР	Мач отдела	Инженер	Горбунова
ПРОЕКТИНЬИ ИНСТИТУТ N1	Нач. сектора	Исполнитель	Горбунова
г. Ленинград	рук. группы	Проверил	Круглова
	М.П.	Утвердил	Петров
	Инженер		
	Морозов		
	Аои		
	Чертежник		

ТХ

Убежища гражданской обороны

Серия  
У-01-01

1971

Позиции 05, 06, 07, 08

Выпуск лист  
3 69

11181-03

ЦЕНТРАЛЬНЫЙ ИНСТИТУТ ТИПОВОГО ПРОЕКТИРОВАНИЯ  
ГОССТРОЯ СССР  
КИЕВСКИЙ ФИЛИАЛ  
г.Киев-57, ул.Эжена Потье, № 12

Заказ № 948 инв. № 11181-03 .тираж 3000

Сдано в печать 9/III 1972.. цена 1-13