

ГОСУДАРСТВЕННЫЙ КОМИТЕТ СОВЕТА МИНИСТРОВ СССР
ПО ДЕЛАМ СТРОИТЕЛЬСТВА

ТИПОВЫЕ ДЕТАЛИ И КОНСТРУКЦИИ ЗДАНИЙ И СООРУЖЕНИЙ

СЕРИЯ КЭ-01-50

**СБОРНЫЕ ЖЕЛЕЗОБЕТОННЫЕ
ПРЕДВАРИТЕЛЬНО НАПРЯЖЕННЫЕ
ПОДКРАПОВЫЕ БАЛКИ**

ВЫПУСК 1

РАБОЧИЕ ЧЕРТЕЖИ

подкрановых балок пролетом 6 м
для кранов грузоподъемностью 10-30 т.
с натяжением арматуры на упоры

РАЗРАБОТАНЫ

ГОСУДАРСТВЕННЫМ ПРОЕКТНЫМ ИНСТИТУТОМ
ЛЕНИНГРАДСКИЙ ПРОМСТРОЙПРОЕКТ
ПРИ УЧАСТИИ НИИЖБ АС «А» СССР

УТВЕРЖДЕНЫ

ГОССТРОЕМ СССР

ПРИКАЗ № 466 от 14/III 1962

ЦЕНТРАЛЬНЫЙ ИНСТИТУТ ТИПОВЫХ ПРОЕКТОВ

МОСКВА 1963

6806

2

ИД 6806

Содержание:

Стр.	Лист	Стр.	Лист
Пояснительная записка.....	3-5		
Таблица 1			
Классификация подкрановых балок со струнной арм-рой б		Подкрановые балки БКНAB-2с,2т,2к; БКНББ-2с,2т,2к. Расположение напряженной и ненапряжен- ной арматуры.....	15 8
Таблица 2			
Классификация подкрановых балок со стержневой арм- турой класса А-III, упрочненной вытяжкой. 7		Подкрановые балки БКНAB-3с,3т,3к; БКНББ-3с,3т,3к. Расположение напряженной и ненапряженной арматуры.....	16 9
Подкрановые балки БКНAB-1с,1т,1к; БКНББ-1с,1т,1к. Опалубка и расход материалов... 8	1	Подкрановые балки БКНAB-4с,4т,4к; БКНББ-4с,4т,4к. Расположение напряженной и ненапряженной арматуры.....	17 10
Подкрановые балки БКНAB-1с,1т,1к; БКНББ-1с,1т,1к. Расположение напряженной и ненапряженной арматуры..... 9	2	Подкрановые балки БКНAB-2с,2т,2к;3с,3т,3к;4с,4т,4к; БКНББ-2с,2т,2к;3с,3т,3к;4с,4т,4к. Каркасы К-1 ² К-8. Детали „А“ и „Б“.....	18 11
Подкрановые балки БКНAB-1с,1т,1к, БКНББ-1с,1т,1к. Каркасы К-1 — К-8. Детали „А“ и „Б“..... 10	3	Подкрановые балки БКНAB-2с,2т,2к;3с,3т,3к;4с,4т,4к; БКНББ-2с,2т,2к;3с,3т,3к;4с,4т,4к. Закладные детали.....	19 12
Подкрановые балки БКНAB-1с,1т,1к, БКНББ-1с,1т,1к. Закладные детали..... 11	4	Подкрановые балки БКНAB-2с,3с,4с; БКНББ-2с,3с,4с. Спецификация ненапряженной арматуры.....	20 13
Подкрановые балки БКНAB-1с,1т,1к; БКНББ-1с,1т,1к. Спецификация ненапряженной арматуры..... 12	5	Подкрановые балки БКНAB-2т,2к;3т,3к;4т,4к; БКНББ-2т,2к;3т,3к;4т,4к. Спецификация ненап- ряженной арматуры.....	21 14
Подкрановые балки БКНAB-1с,1т,1к; БКНББ-1с,1т,1к. Спецификация напряженной арматуры и выборка арматуры..... 13	6	Подкрановые балки БКНAB-2с,2т,2к;3с,3т,3к;4с,4т,4к; БКНББ-2с,2т,2к;3с,3т,3к;4с,4т,4к. Спецификация напряженной арматуры и выборка стали.....	22 15
Подкрановые балки БКНAB-2с,2т,2к;3с,3т,3к;4с,4т,4к; БКНББ-2с,2т,2к;3с,3т,3к;4с,4т,4к. Опалубка и расход материалов на 1 балку..... 14	7	Крепление подкрановых балок к колоннам.....	23 16

Пояснительная записка.

1. Настоящий выпуск разработан в соответствии с приказом Государственного комитета Совета Министров СССР по делам строительства М 390 от 20 декабря 1961г. „О номенклатуре конструкций и унифицированных габаритных схемах для предприятий и зданий различных отраслей промышленности“ и содержит рабочие чертежи типовых сборных железобетонных предварительно напряженных подкрановых балок пролетом Бм, предназначенных для применения в промышленных зданиях пролетами 18-30м, оборудованных мастовыми электрическими кранами грузоподъемностью 10-30т легкого и среднего режима работы.
2. Балки запроектированы с применением следующих двух видов основной натянутой арматуры:
 - а) Проволока стальная высокопрочная холодно-тянутая периодического профиля углеродистая по ГОСТ 8480-57; 6727-80
 - б) Стержни горячекатаные периодического профиля из стали класса А-III (ГОСТ 5781-61 и 5058-57*), упрочненные вытяжкой с контролем напряжений и удлинений.
 Для ненапряженной арматуры и закладных деталей применена сталь класса А-III и ст. 3 полосовая (ГОСТ 103-57* и 380-60)
 Бетон для балок принят марок 300 и 400.
3. Классификация и нумерация балок приняты по расчетным условиям, по виду напрягаемой арматуры и по расположению их по длине цеха и температурного блока. Начальные три буквы БКН (балка крановая

напряженная) являются общими для всех балок; четвертые буквы А и Б указывают вид напрягаемой арматуры, а именно: А-арматуру из высокопрочной проволоки, Б-из стали класса А-III, упрочненной вытяжкой; число Б у всех балок обозначает пролет балки; цифры 1,2,3 и 4 представляют собственно классификацию балок под различные крановые нагрузки и, наконец, буквы С, Т и К в конце наименования балки указывают ее расположение по длине цеха (С-средняя, Т-у температурного шва, К-крайняя).

Пример: БКН А Б -10 обозначает подкрановую балку пролетом Бм с натянутой арматурой из высокопрочной проволоки, расположенную в середине температурного блока; БКН Б Б -10 также со стержневой арматурой из стали класса А-III, упрочненной вытяжкой.

4. Конструкция креплений рельсов принята в соответствии с рабочими чертежами типовых креплений крановых рельсов, разработанных в серии КЭ-01-51.
5. Крепление подкрановых балок к колоннам принято: внизу - на балках и сварке, сверху - с помощью приварки вертикального листа к закладным частям в колонне и балке.

Основы расчета.

6. Балки рассчитаны как разрезные под нагрузку от двух рядом стоящих кранов в одном пролете, собственного веса балки и кранового пути.

Нагрузки от мостовых кранов приняты по ГОСТ 3332-54, краны мостовые электрические общего назначения грузоподъемностью от 5 до 50 т среднего и тяжелого режимов работы."

Коэффициент динамичности для крановых нагрузок принят равным 1,2; коэффициент перегрузки - 1,3. Для собственного веса балки и крановых путей коэффициент перегрузки принят равным 1,1.

Коэффициент условий работы принят равным 1,0. Условные расчетные сопротивления бетона (пределы прочности) приняты по таблице 4 (стр. 5) СН 10-57.

Подбор сечений произведен согласно „Инструкции по проектированию предварительно напряженных железобетонных конструкций“ (СН 10-57.)

Изготовление и монтаж.

7. Балки изготавливаются на протяжных стендах заводов сборных железобетонных конструкций в соответствии с „Временной инструкцией по технологии изготовления предварительно напряженных железобетонных конструкций“ (Госстройиздат, 1959) и в соответствии с „Техническими условиями на изготовление и приемку сборных железобетонных и бетонных изделий“ (СН 1-61).

8. В основу изготовления балок положены следующие исходные положения:

- а) Основная продольная напрягаемая арматура натягивается на упоры;
- б) Установка и натяжение продольной напрягаемой арматуры производится на всю дли-

ну стенда до укладки ненапряженной арматуры, которая заготавливается в виде каркасов и устанавливается в проектное положение после натяжения напрягаемой арматуры;

в) разность температур натянутой арматуры и упоров, воспринимающих усилие натяжения, не должна превышать 60°.

9. Спуск натяжения арматуры и передача усилий обжатия на бетон производится при достижении бетоном прочности равной 70% от проектной.

10. Плоскость верхней полки, являющаяся в дальнейшем основанием для упругой прокладки и рельса, при изготовлении выравнивается виброрейкой.

11. Монтаж подкрановых балок производится с точностью до 5 мм как по высоте, так и по горизонталу.

Рихтовка балок по вертикали осуществляется при помощи стальных подкладок под балки на консолях колонн. Допуск в передаче высот соседних балок 2 мм.

12. Рихтовка балок должна производиться с точностью, при которой смещение оси рельса с оси подкрановой балки не будет превышать 10 мм; при смещении оси рельса с оси балки, превышающем 10 мм, следует исправить положение балки.

13. Монтаж подкрановых балок производится при помощи захватов, пропускаемых через дыры верхней полки балки.

14. Внешний вид балок должен удовлетворять следующим требованиям:

а) Отклонения размеров балок не должны превышать по высоте сечения ± 20 мм, ширине $\pm 5,0$ мм по длине ± 10 мм.

б) Отклонения размеров между осями трубок, предназначенных для крепления путей, не должны превышать:

вдоль балок между каждой парой трубок ± 10 мм;

поперек балок между каждой парой трубок ± 5 мм;

в) Искривление балок в горизонтальной плоскости не должно превышать 4 мм на каждый погонный метр балки и 10 мм на всю длину балки;

г) раковины глубиной до 7 мм допускаются не более одной на погонный метр балки;

д) Окалы ребер и углов допускаются на глубину 7 мм, при этом в одном поперечном сечении допускается только один окал;

е) трещины и обнажения арматуры на поверхности балок не допускаются, за исключением

напряженной арматуры,

заранее выпущенной за торец.

15. В проектах зданий в каждом конкретном случае должны быть разработаны защитные мероприятия в соответствии с „Указаниями по защите арматуры железобетонных конструкций от коррозии“ (Госстройиздат 1960) и „Инструкции по защите железобетона и каменной кладки лакокрасочными и гидрофобизирующими покрытиями“ (Госстройиздат 1959).

16. Напрягаемая стержневая арматура класса А-III может изготавливаться со сварными стыками при следующих условиях:

а) стыки следует выполнять посредством контактно-стыковой сварки с последующей механической зачисткой их в продольном направлении стержней. Технология обработки стыков может быть принята по техническим условиям ВСН-50-60, разработанным Минтрансстроем СССР (Москва 1961).

б) В одном сечении балки разрешается располагать не более одного сварного стыка, а расстояние между стыками смежных стержней должно быть не менее 70,0 см. При этом сварные стыки нижнего ряда стержней следует располагать на расстояниях не менее 1,5 м от середины пролета балок, а в последующих по высоте рядах стержней допускается устройство стыков и в середине пролета.

17. При изготовлении сварных каркасов руководствоваться „Инструкцией по применению сварных каркасов и сварных сеток в железобетонных конструкциях“ (У-122-56) и „Указаниями по технологии электрообварки арматуры железобетонных конструкций“ (ВСН 38-57).

Таблица 1. Классификация подкрановых балок со струнной арматурой.
 Напрягаемая арматура - высокопрочная проволока $\phi 5\text{тп}$ ГОСТ 8480-57.

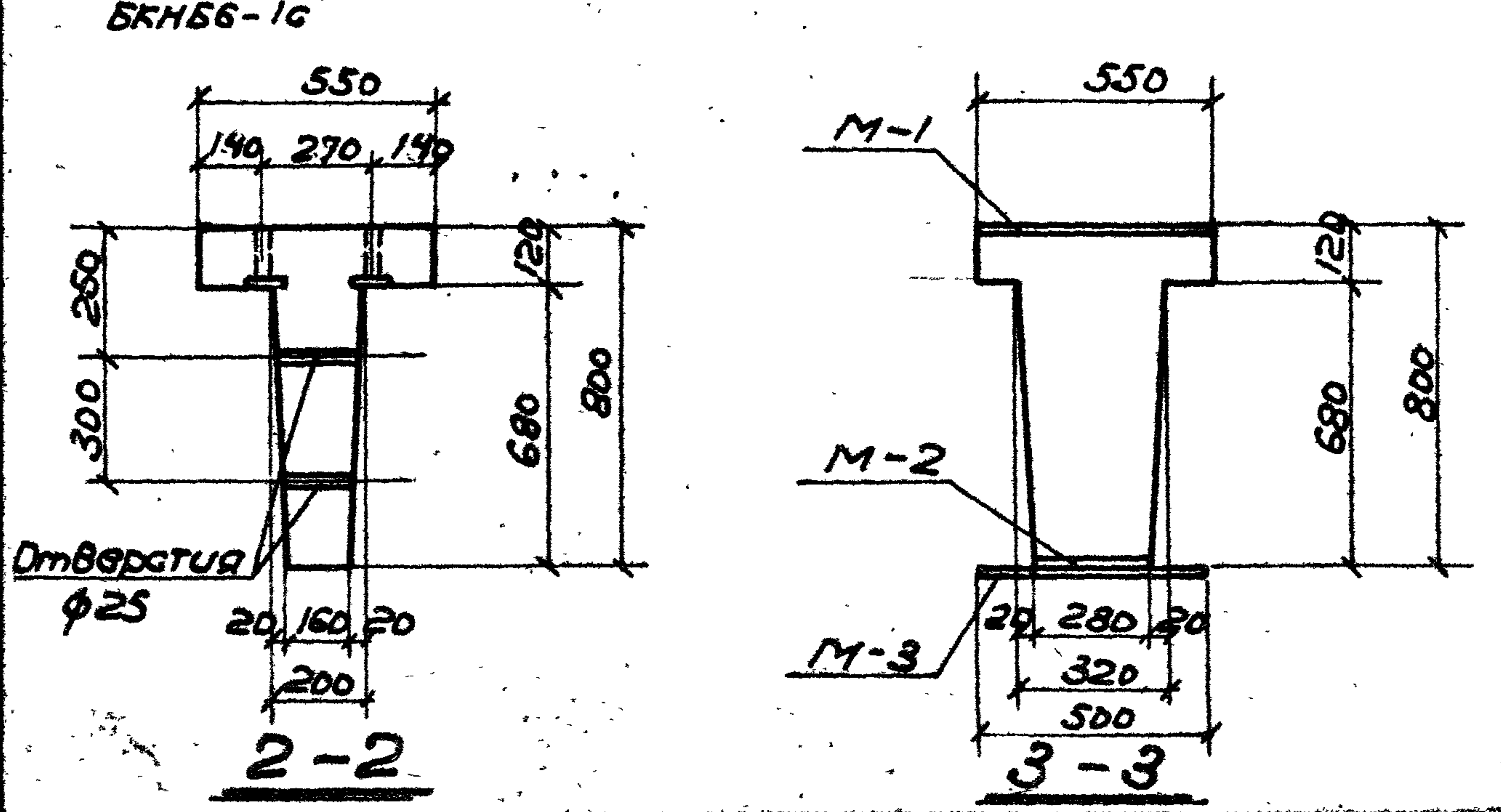
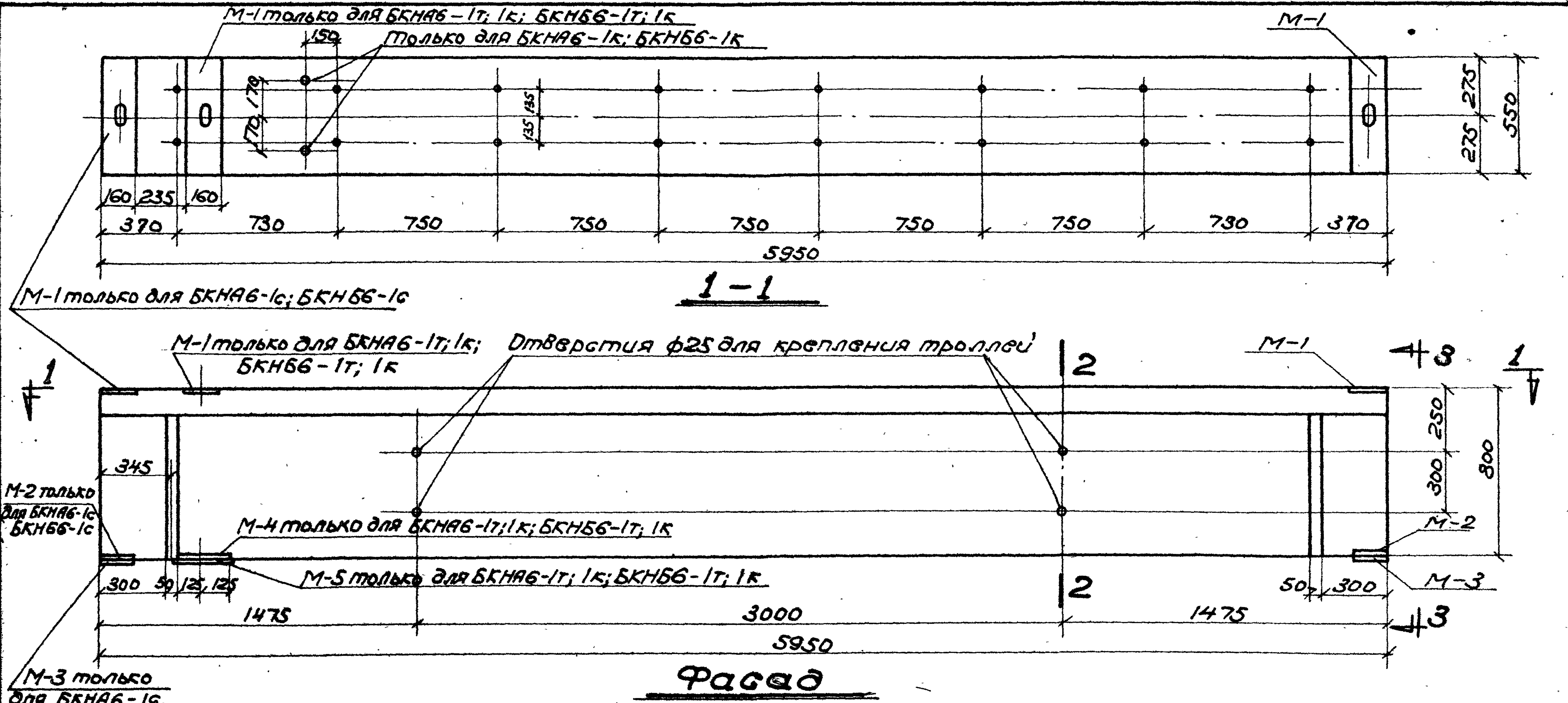
Грузоподъемность крана, т	Пролеты здания м	Тип балки	Нормативные усилия		Расход материалов на одну балку							Вес балки	Комплекты чертёж подкран. балок		Сечение балки
			M_{max} тм	Q_{max} т	Бетона		Стали кг						Двутубка и армобанис	Крепления к колонне	
					Марка	Объём м ³	Высокопрочн. пров. $\phi 5\text{тп}$	Класс А-III	Прокат Ст.3	Газ. тру. ГОСТ 3262-55*	Всего				
1	2	3	4	5	6	7	8	9	10	11	12	13	14	15	16
10	18,24	БКНАБ-1б						72,3	39,6	2,9	169,8	2,93	1-6	16	
		БКНАБ-1т	37,9	31,3	400	1,17	55,0	72,3	45,8	2,9	176,0				
		БКНАБ-1к						72,7	46,3	3,5	177,5				
10	18,24,30	БКНАБ-2б						102,4	47,0	2,9	205,4	4,15	7-15	16	
		БКНАБ-2т	49,8	38,5	300	1,66	53,1	102,2	51,2	2,9	209,4				
		БКНАБ-2к						102,6	52,5	3,5	211,7				
20	18,24,30	БКНАБ-3б						119,4	47,0	2,9	246,3	4,15	7-15	16	
		БКНАБ-3т	73,2	56,7	400	1,66	77,0	119,2	51,2	2,9	250,3				
		БКНАБ-3к						119,6	52,5	3,5	252,6				
30	18,24,30	БКНАБ-4б						148,1	47,0	2,9	322,6	4,15	7-15	16	
		БКНАБ-4т	100,6	75,8	400	1,66	124,6	147,9	51,2	2,9	326,6				
		БКНАБ-4к						148,3	52,5	3,5	328,9				

Примечание: Подкрановые балки БКНАБ-1 предназначены для применения в зданиях высотой 8,4 м, оборудованных кранами грузоподъемностью 10 т в соответствии с п. 5 приложения № 2 приказа Госстроя СССР № 390 от 20 декабря 1961 г.

Таблица 2. Классификация подкрановых балок со стержневой арматурой.
 Напрягаемая арматура класса А-III, упрочненная вытяжкой.

Грузоподъемность крана, т	Пролеты здания М	Тип балки	Нормативные усилия		Расход материалов на одну балку							Вес балки т	Комплекты чертежей подкрановых балок		Сечение балки
			M _{max} тм	Q _{max} т	Бетона		Стали кг						Доплубка арматуровые	Крепление к колонне	
					Марка	Объем м ³	Класс А-III упрочн. вытяж.	Класс А-III	Прокат Ст.3	Газ. тру. ГОСТ 3262-55*	Всего				
1	2	3	4	5	6	7	8	9	10	11	12	13	14	15	16
10	18,24	БКНББ-1с						72,3	39,6	2,9	225,2	2,93	1-6	16	
		БКНББ-1т	37,9	31,3	400	1,17	110,4	72,3	45,8	2,9	231,4				
		БКНББ-1к						72,7	46,3	3,5	232,9				
10	18,24,30	БКНББ-2с						102,4	47,0	2,9	246,2	4,15	7-15	16	
		БКНББ-2т	49,8	38,5	300	1,66	93,9	102,2	51,2	2,9	250,2				
		БКНББ-2к						102,6	52,5	3,5	252,5				
20	18,24,30	БКНББ-3с						119,4	47,0	2,9	303,1	4,15	7-15	16	
		БКНББ-3т	73,2	56,7	400	1,66	133,8	119,2	51,2	2,9	307,1				
		БКНББ-3к						119,6	52,5	3,5	309,4				
30	18,24,30	БКНББ-4с						148,1	47,0	2,9	417,6	4,15	7-15	16	
		БКНББ-4т	100,6	75,8	400	1,66	219,6	147,9	51,2	2,9	421,6				
		БКНББ-4к						148,3	52,5	3,5	423,9				

Примечание: Подкрановые балки БКНББ-1 предназначены для применения в зданиях высотой 8,4 м, оборудованных кранами грузоподъемностью 10 т в соответствии с п.5 приложения №2 приказа Госстроя СССР №390 от 20 декабря 1961 г.



Расход материалов на 1 балку

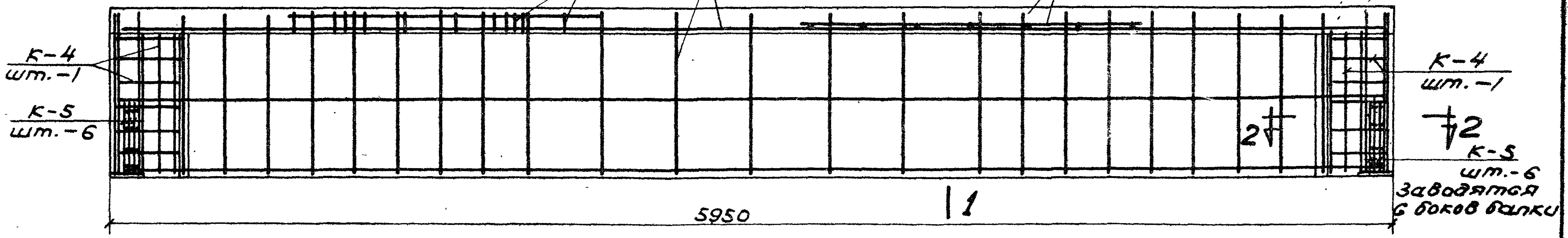
Тип балки	Содерж. стали в бетоне / м³ бетона	Марка бетона	Бетон м³	Сталь, кг					Вес балки Т
				Класс А-III ГОСТ 8480-57	Класс А-III ГОСТ 8480-57	Полоса Сп.3	Гвозди ГОСТ 3262-55	Всего	
БКНА6-1Г	145	400	1,17	—	55,0	72,3	39,6	2,9	169,8
БКНА6-1Т	150			—	55,0	72,3	45,8	2,9	176,0
БКНА6-1К	151			—	55,0	72,7	46,3	3,5	177,5
БКНБ6-1Г	192			110,4	—	72,3	39,6	2,9	225,2
БКНБ6-1Т	197			110,4	—	72,3	45,8	2,9	231,5
БКНБ6-1К	199			110,4	—	72,7	46,3	3,5	232,9

6806

Примечание. Листы 1÷6 рассматривать совместно. 9

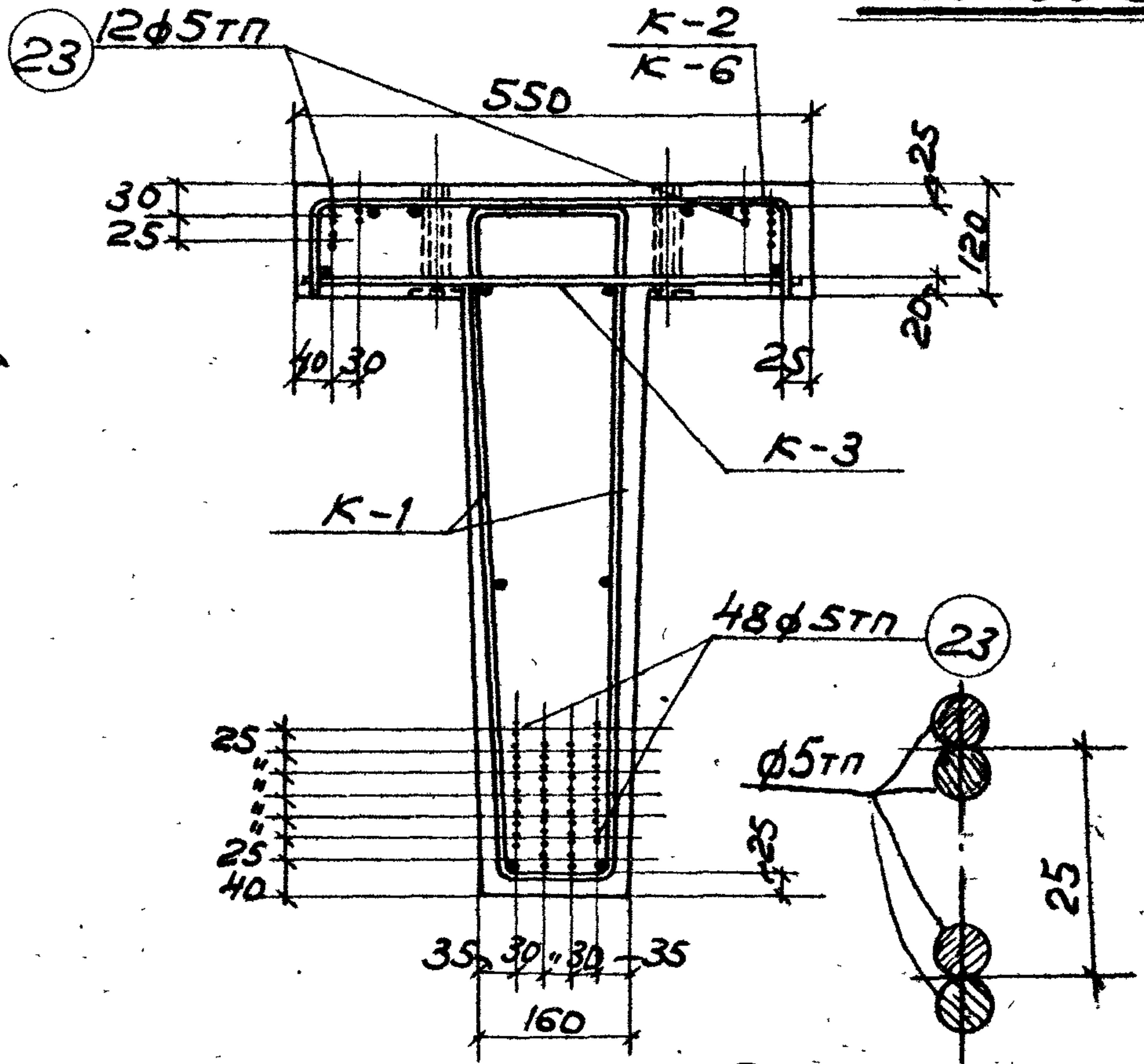
ТД 1962	Подкрановые балки БКНА6-1Г, 1Т, 1К, БКНБ6-1Г, 1Т, 1К.	КЭ-01-50 Выпуск 1
	Дополка и расход материалов.	Лист 1

для БКНАБ-1Г, 1Т, БКНББ-1Г, 1Т К-2: шт. - 1;
 для БКНАБ-1К, БКНББ-1К К-6: шт. - 1;



Фасад

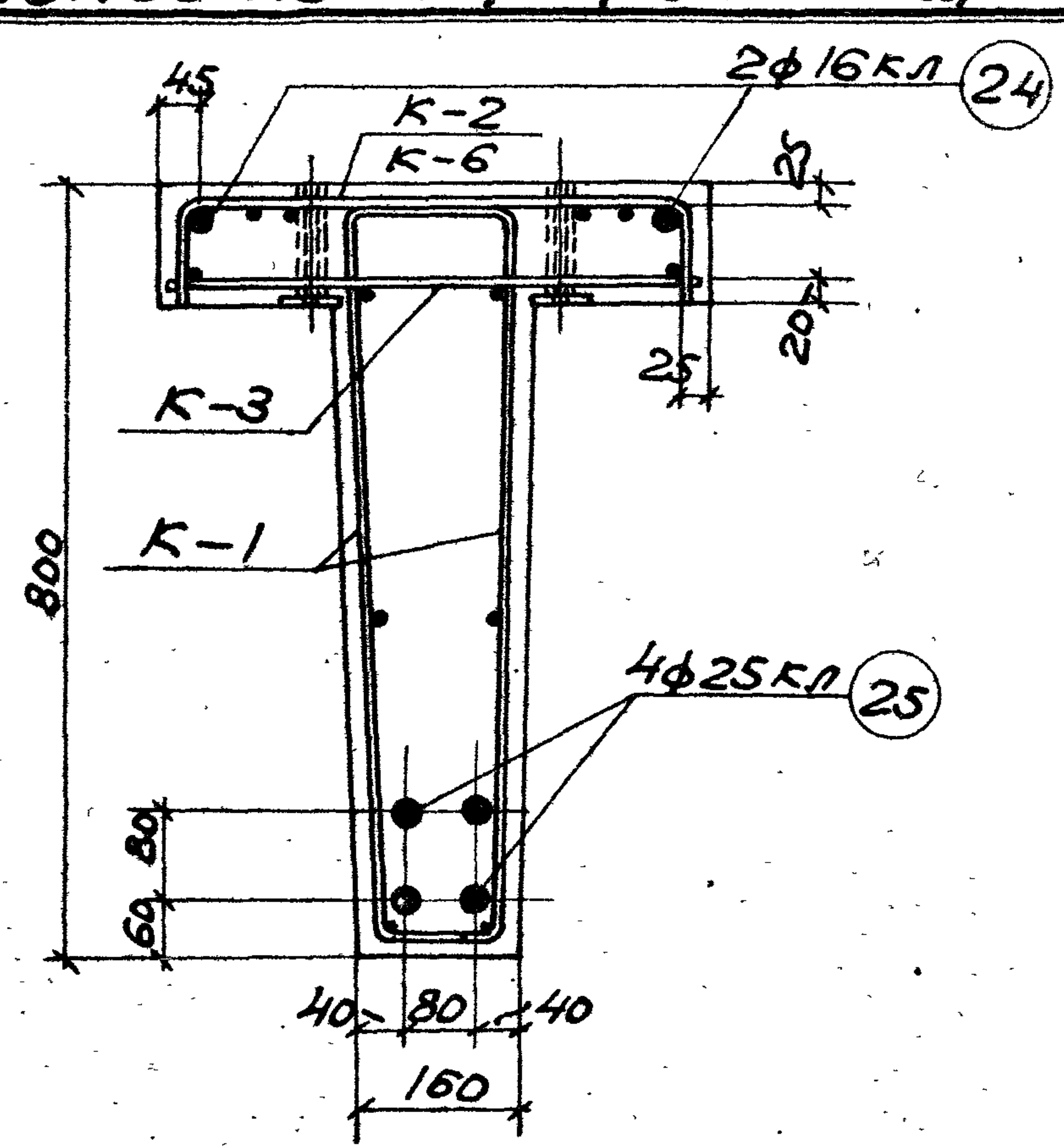
Расположение ненапряженной арматуры



1-1

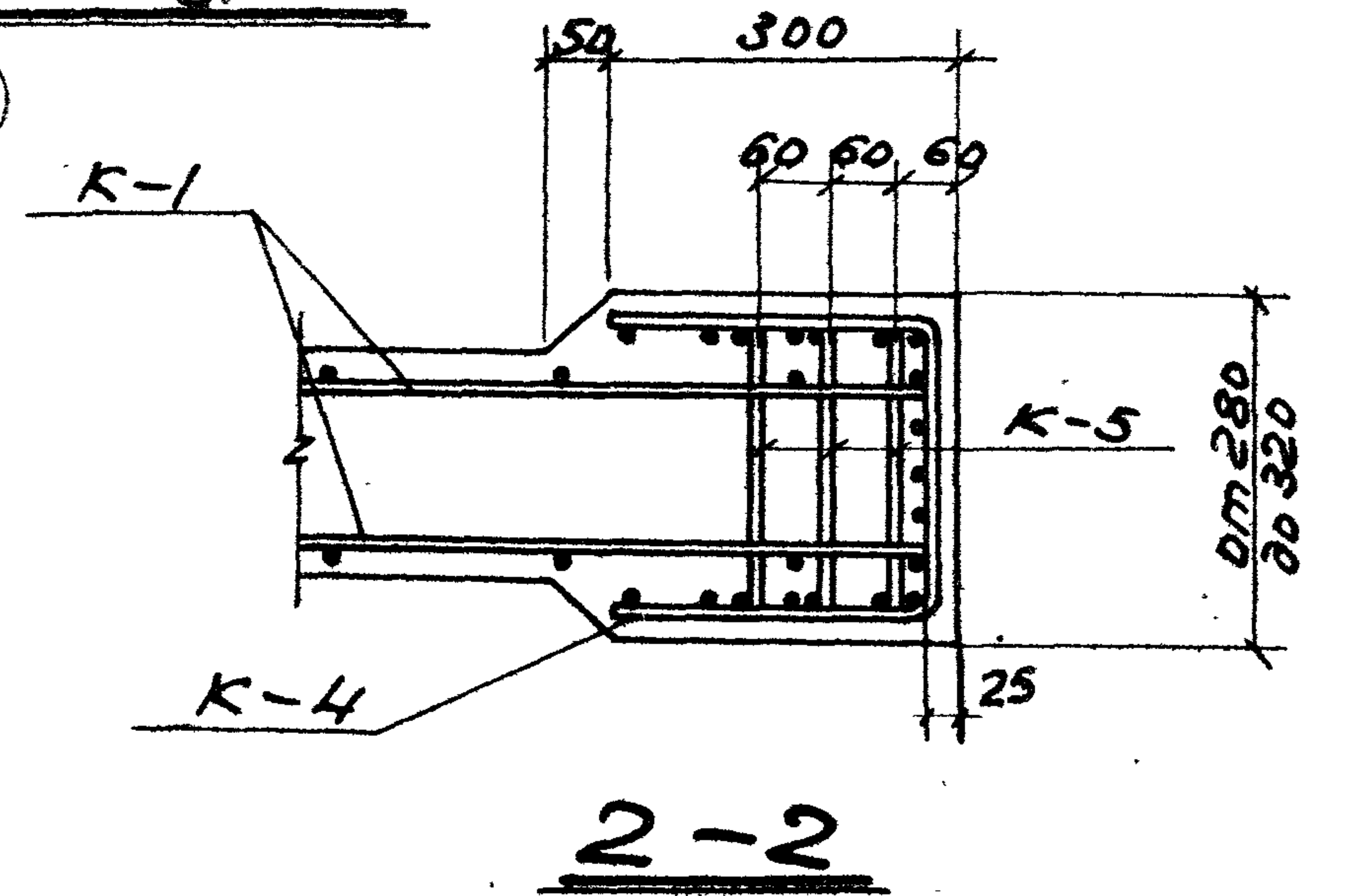
Деталь расположения проволоки φ5тп.

для БКНАБ-1Г, 1Т, 1К



1-1

для БКНББ-1Г, 1Т, 1К



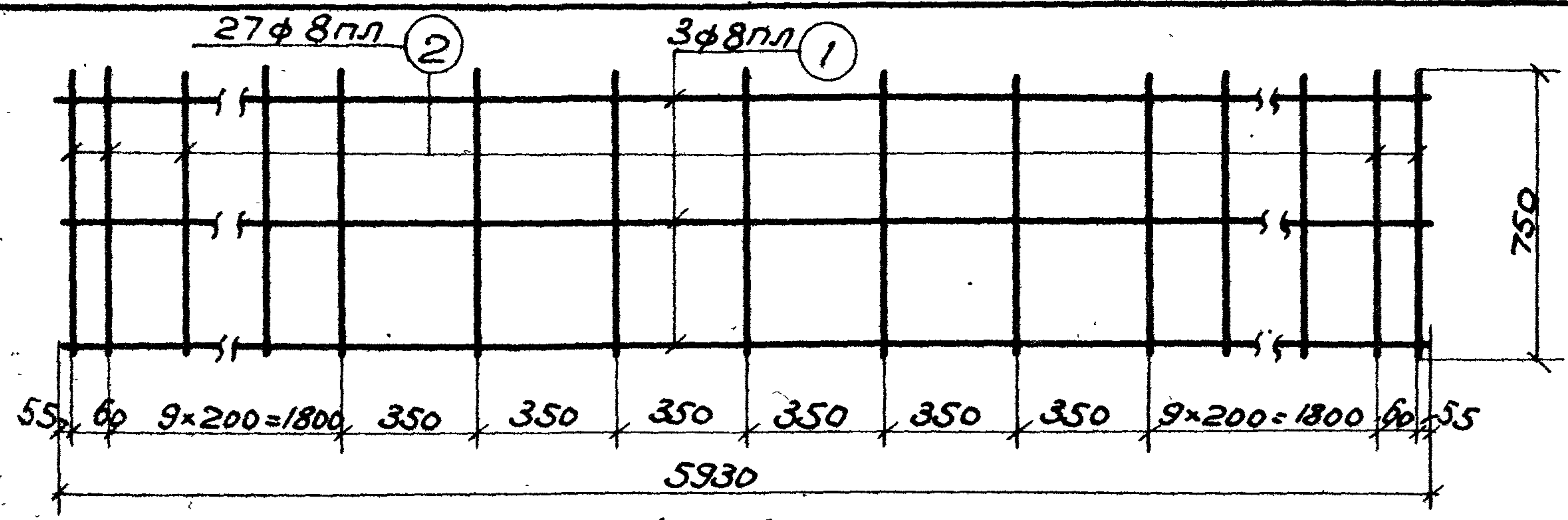
2-2

Примечания:

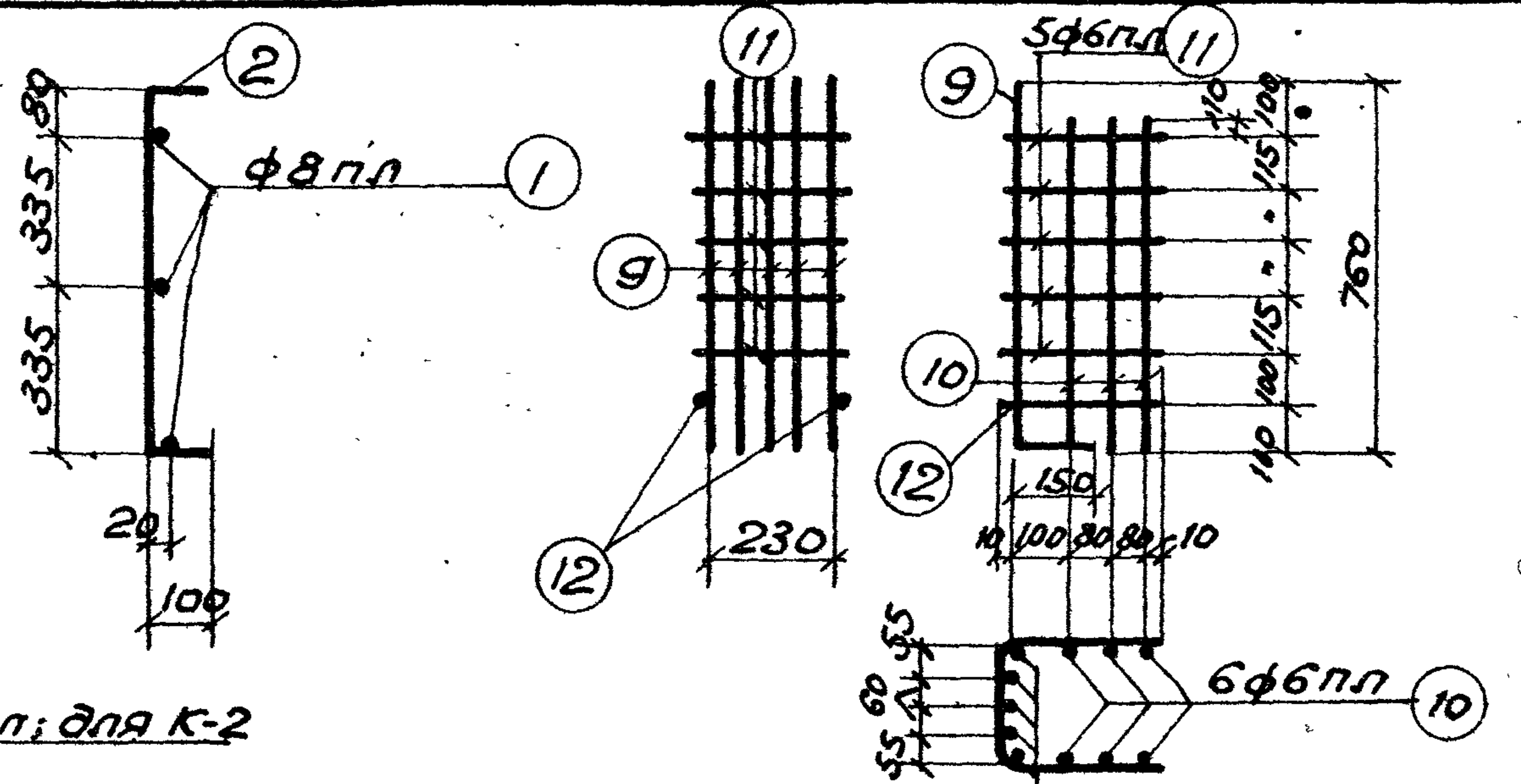
1. Листы 1-6 рассматривать совместно.

6806 10

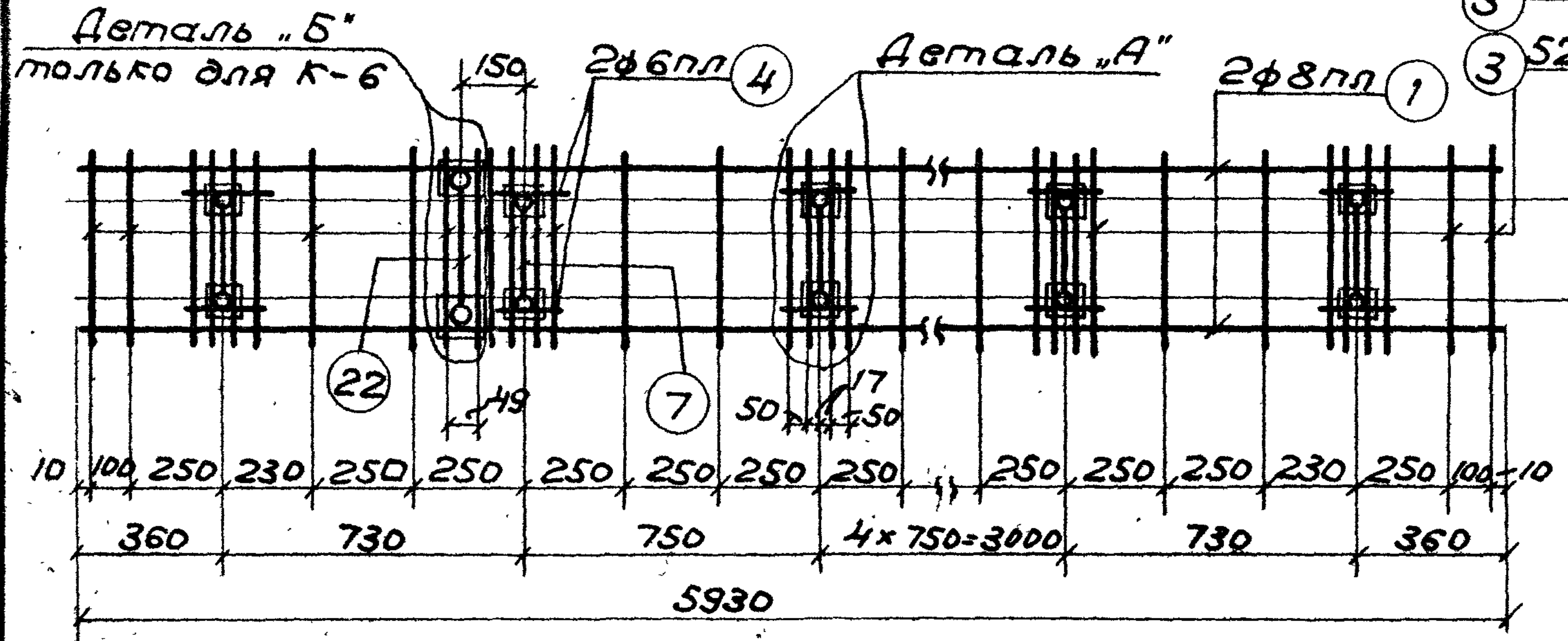
ТЛ 1962	Подкрановые балки БКНАБ-1Г, 1Т, 1К, БКНББ-1Г, 1Т, 1К. Расположение напряженной и ненапряженной арматуры.	КЭ-01-50 Выпуск 1
		Лист 2



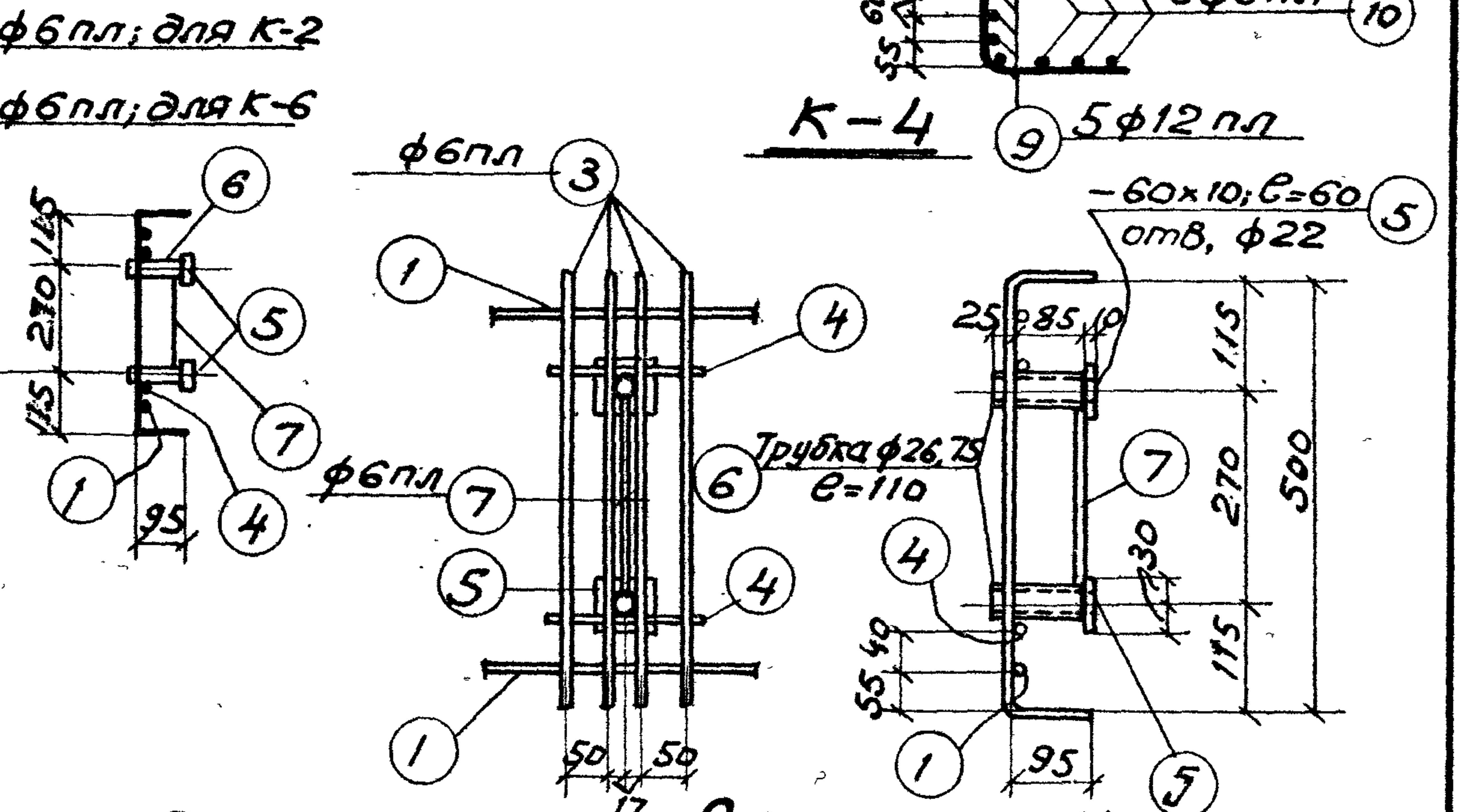
К-1



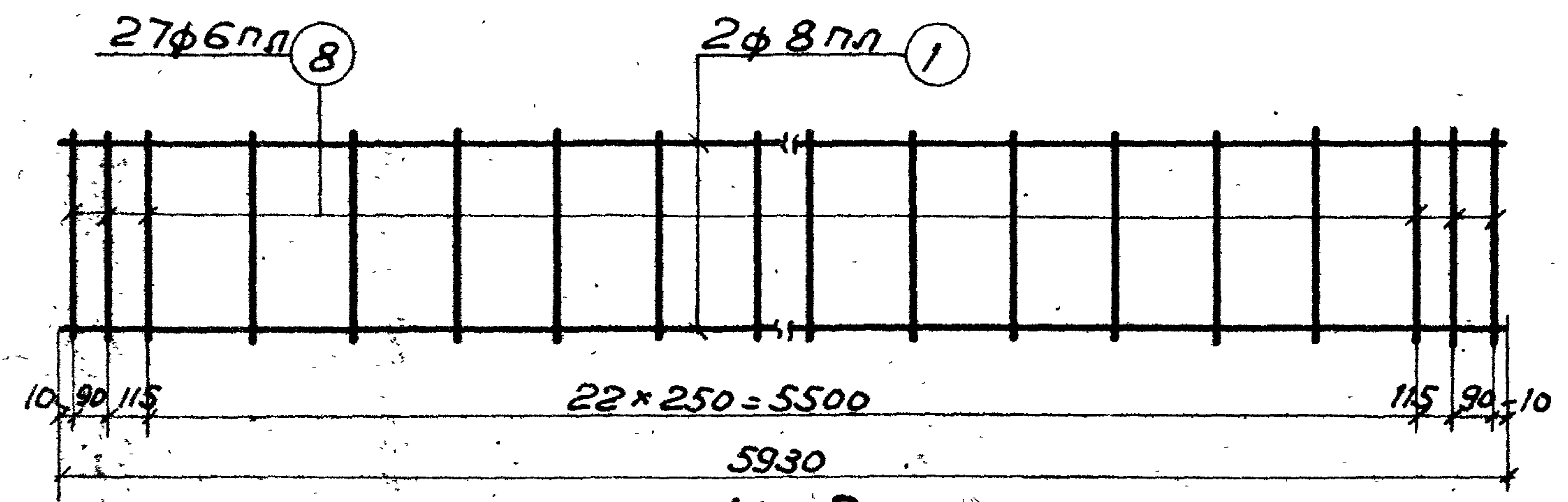
К-4



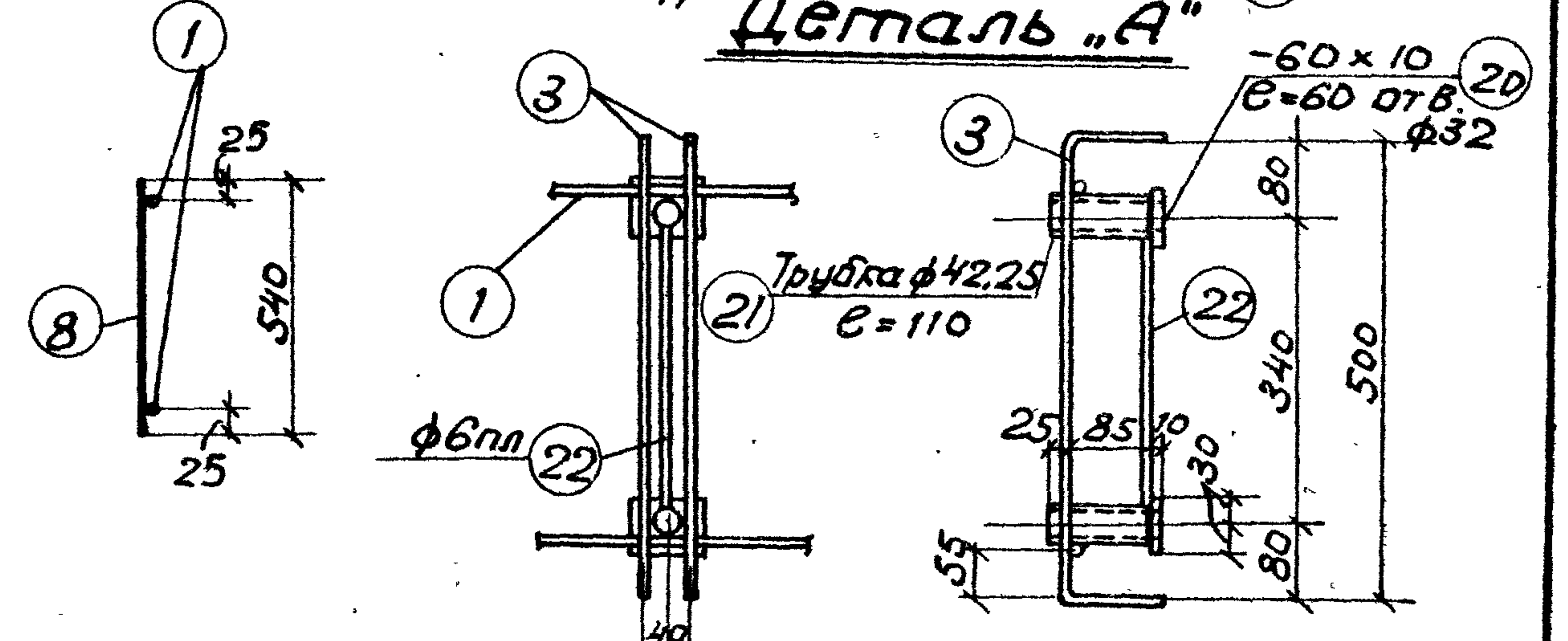
К-2; К-6



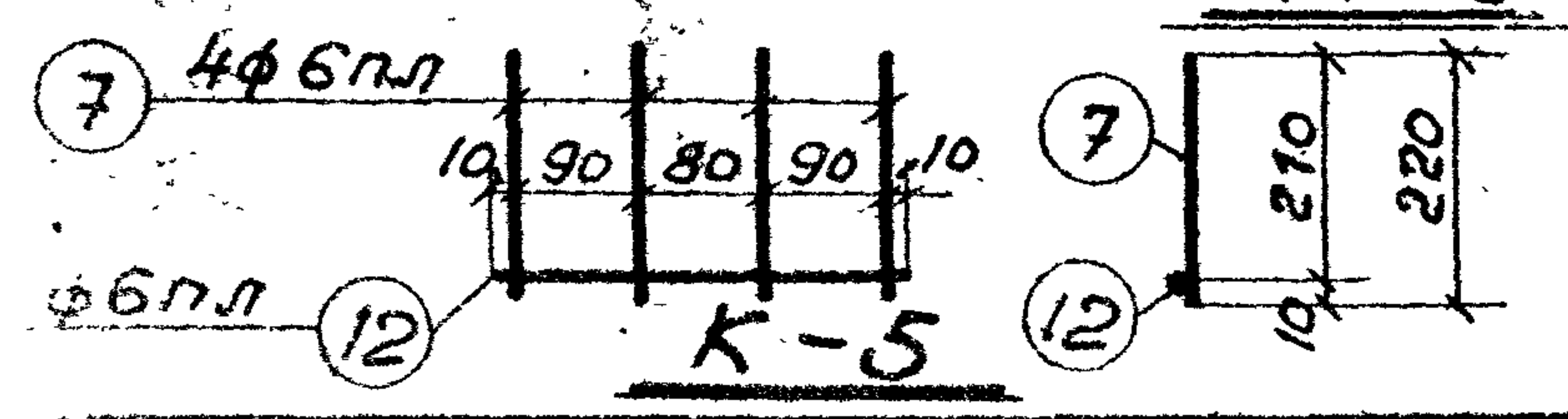
Деталь "А"



К-3

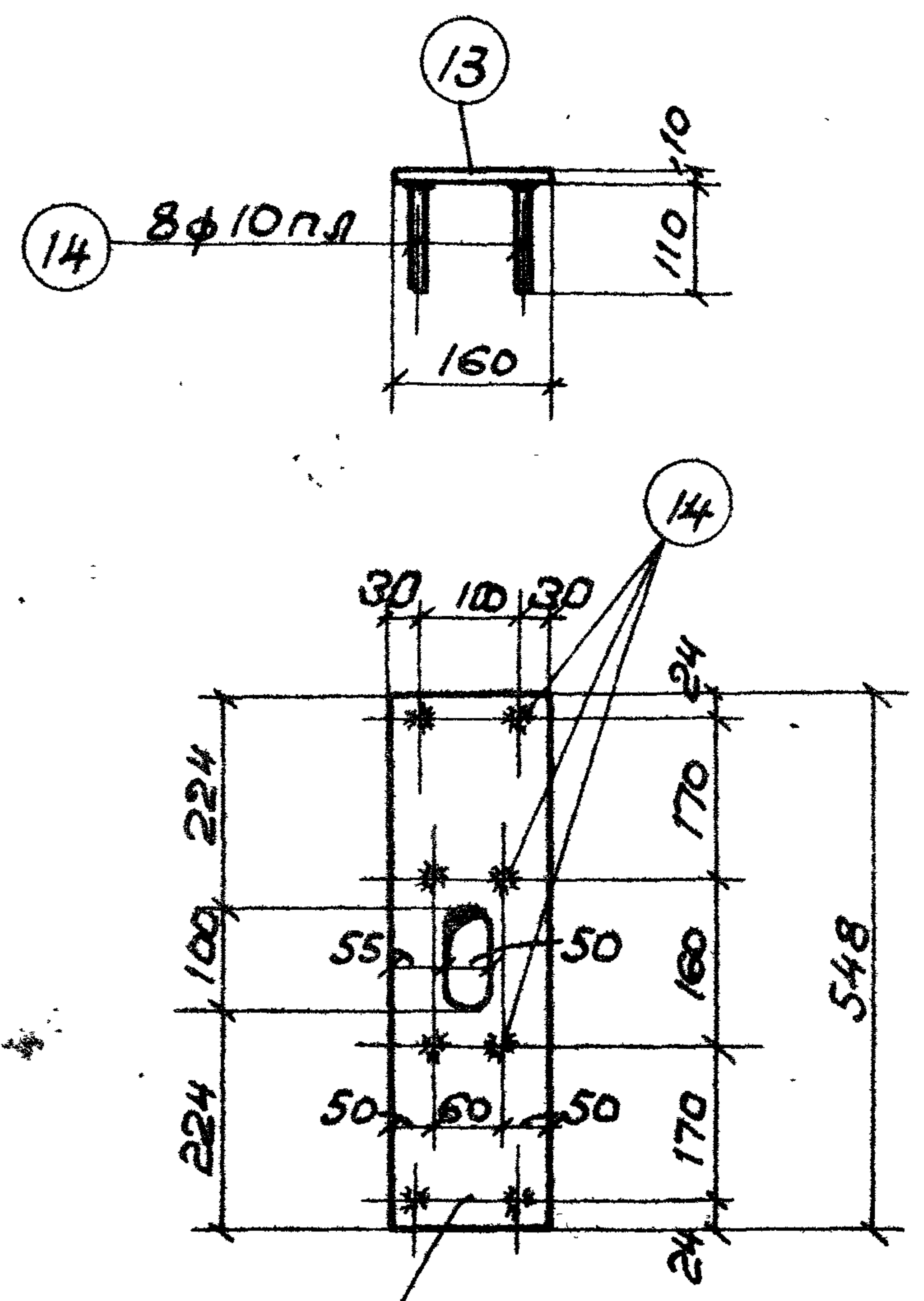


Деталь "Б" 6806 11

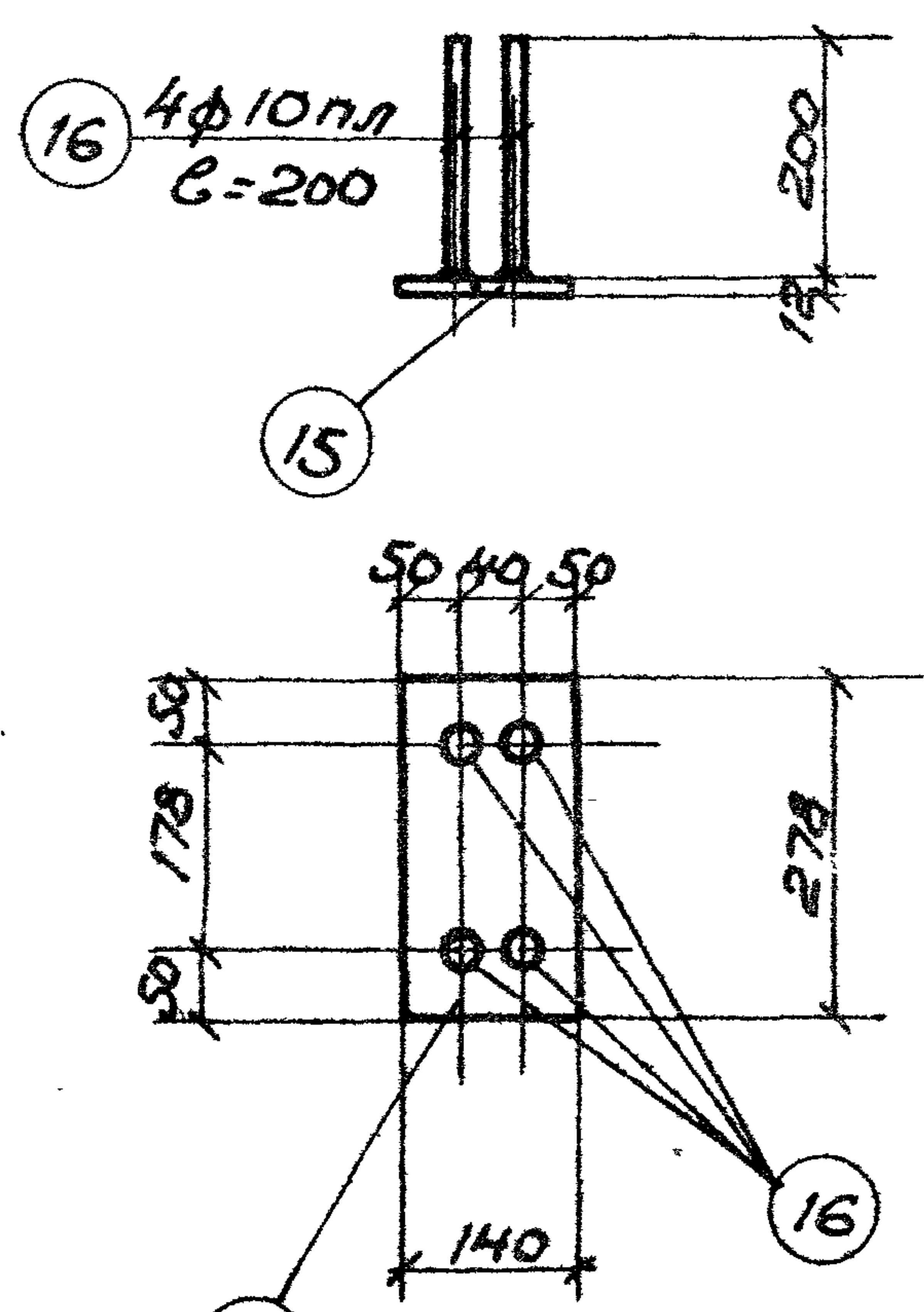


К-5

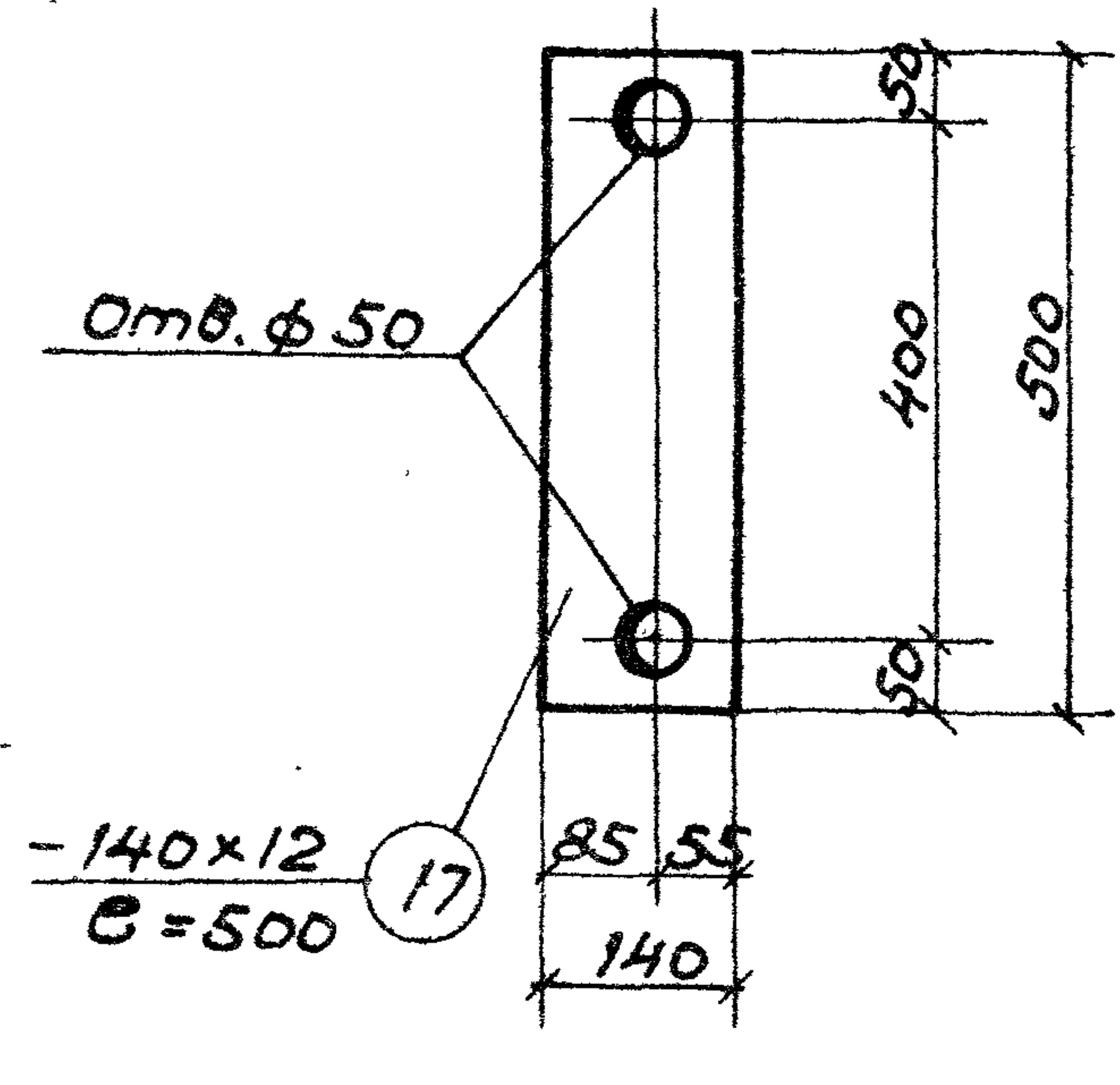
ТД 1962	Подкрановые балки БКНА6-1Г, 1Т, 1К, БКНБ5-1Г, 1Т, 1К. Каркасы К-1 ÷ К-6. Детали "А" и "Б"	КЭ-01-50 ВЫПУСК 1
	Лист 3	



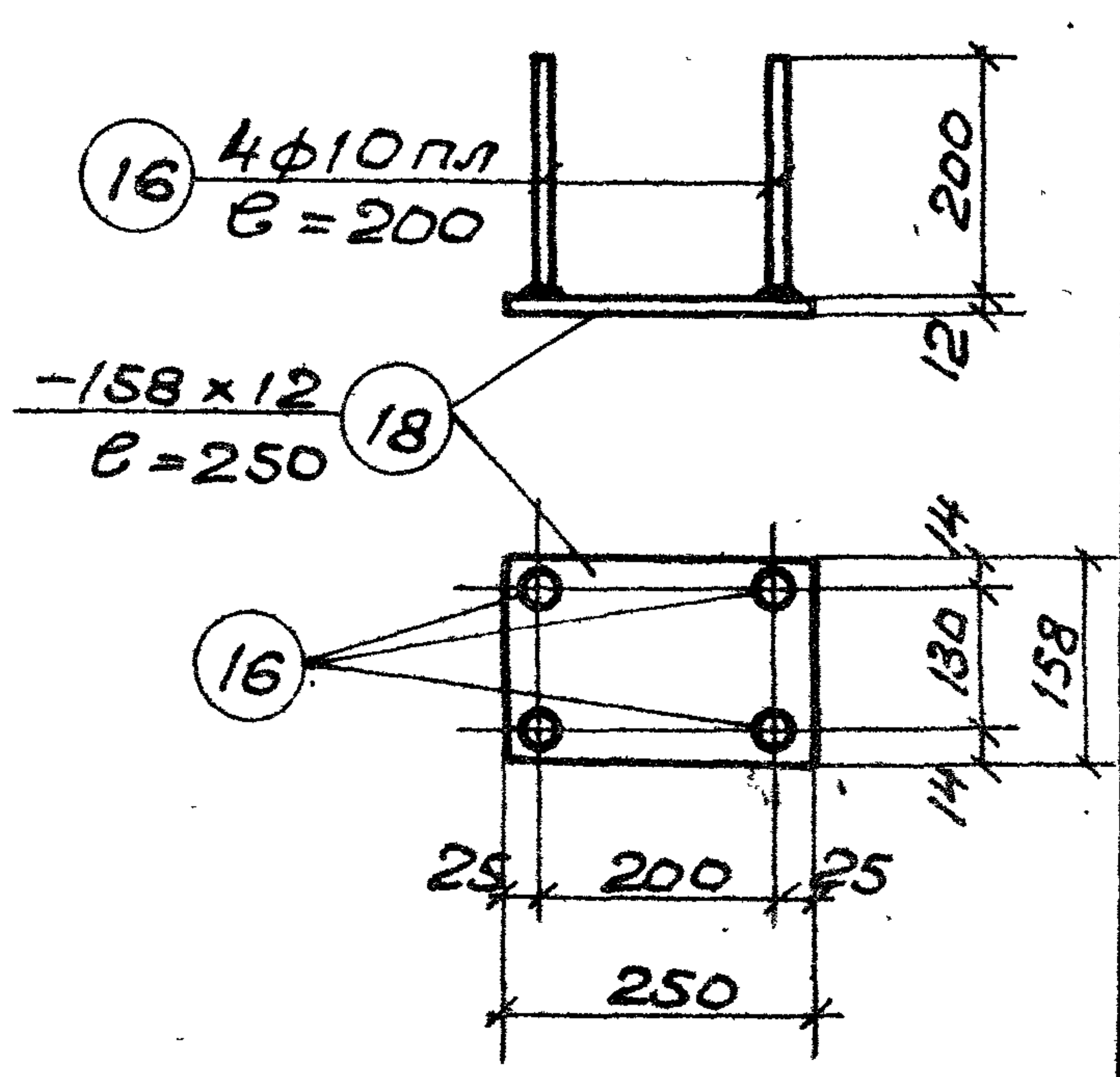
13 -160x10
b=548
M-1



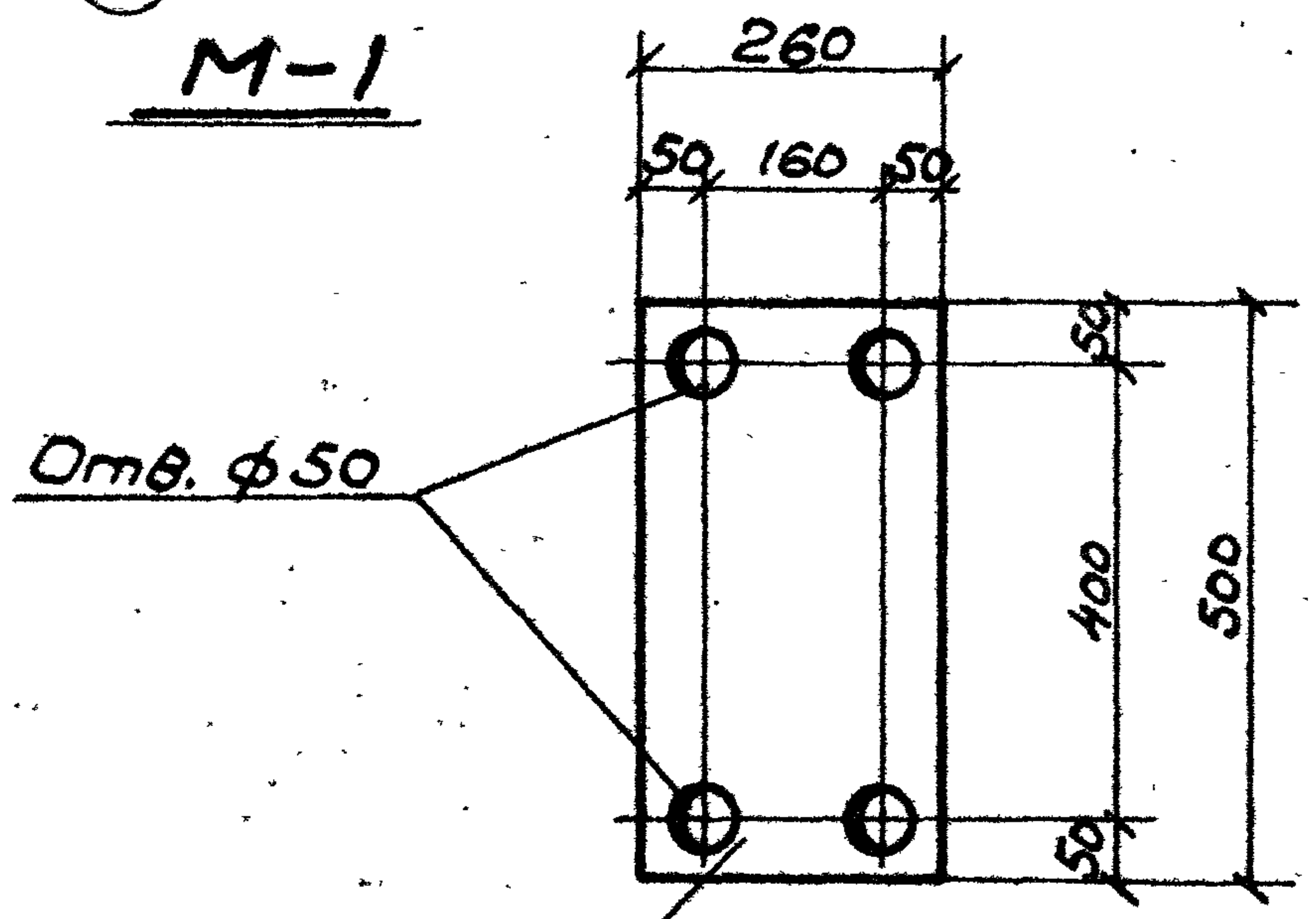
15 -140x12
b=278
M-2



17 -140x12
b=500
M-3



18 -158x12
b=250
M-4



19 -260x12
b=500
M-5

Примечания:

1. Стержни-анкеры, примыкающие к листам. Впритык, привариваются к ним под углом флюса.
2. Листы 1+6 рассматривать соответственно.

ТД 1962	Подкрановые балки БКНАБ-16; 17; 1к; БКНББ-16; 17; 1к. Закладные детали.	6806 12	КЭ-О-50 Выпуск 1
		Лист	4

Спецификация ненапряженной арматуры на 1 балку									
Наименование балки	Каркасы отдельных стержней	№№ поз.	Эскиз	Калибр стержня	Длина мм	Кол.шт. на 1 балку	Общая длина м	Вес кг	
								Поз.	Общий
БКНАБ-16, БКНББ-16	К-1 шт.-2	1	5930	8пл	5930	6	35,6	14,1	114,8
		2	100 $\overline{750}$ 100	8пл	950	54	51,3	20,3	
	К-2 шт.-1	1	ГМ. К-1	8пл	5930	2	11,9	4,7	
		3	95 $\overline{500}$ 95	6пл	690	50	34,5	7,7	
		4	$\overline{170}$	6пл	170	16	2,7	0,6	
		5	-60 x 10	—	60	16	1,0	4,7	
		6	Трубка 20ГОГТ3262-55*	—	110	16	1,8	2,9	
		7	$\overline{240}$	6пл	240	8	1,9	0,4	
		К-3 шт.-1	1	ГМ. К-1	8пл	5930	2	11,9	
	8		$\overline{540}$	6пл	540	27	14,6	3,2	
	К-4 шт.-2	9	$\overline{760}$ 150	12пл	910	10	9,1	8,1	
		10	$\overline{670}$	6пл	670	12	8,1	1,8	
		11	230 $\overline{270}$	6пл	770	10	7,7	1,7	
	К-5 шт.-12	12	$\overline{280}$	6пл	280	4	1,1	0,2	
		7	ГМ. К-2	6пл	220	48	10,6	2,3	
	М-1 шт.-2	12	ГМ. К-4	6пл	280	12	3,4	0,8	
		13	-160 x 10	—	548	2	1,1	13,8	
М-2 шт.-2	14	$\overline{110}$	10пл	110	16	1,8	1,1		
	15	-140 x 12	—	278	2	0,6	7,9		
М-3 шт.-2	16	$\overline{200}$	10пл	200	8	1,6	1,0		
	17	-140 x 12	—	500	2	1,0	13,2		

Спецификация ненапряженной арматуры на 1 балку												
Наименование балки	Каркасы отдельных стержней	№№ поз.	Эскиз	Калибр стержня	Длина мм	Кол.шт. на 1 балку	Общая длина м	Вес кг				
								Поз.	Общий			
БКНАБ-17, БКНББ-17	шт.-14	По балке БКНАБ-16; К-1, К-2, К-3, К-4, К-5, М-1							92,7	121,0		
		М-2	15	-140 x 12	—	278	1	0,3	4,0			
			16	$\overline{200}$	10пл	200	4	0,8	0,5			
		М-3	17	-140 x 12	—	500	1	0,5	6,6			
			М-4	18	-158 x 12	—	250	1	0,3		4,5	
		16		$\overline{200}$	10пл	200	4	0,8	0,5			
		М-5	19	-260 x 12	—	500	1	0,5	12,2			
			По балке БКНАБ-16; К-1, К-3, К-4, К-5, М-1								71,7	
		БКНАБ-1К, БКНББ-1К	шт.-11	По балке БКНАБ-17; М-2, М-3, М-4, М-5							28,3	
				К-6	1	$\overline{5930}$	8пл	5930	2		11,9	4,7
					3	95 $\overline{500}$ 95	6пл	690	52		36,0	8,0
					4	$\overline{170}$	6пл	170	16		2,7	0,6
					5	-60 x 10	—	60	16		1,0	4,7
					6	Трубка 20ГОГТ3262-55*	—	110	16		1,8	2,9
					7	$\overline{240}$	6пл	240	8		1,9	0,4
					20	-60 x 10	—	60	2		0,1	0,5
					21	Трубка 32ГОГТ3262-55*	—	110	2		0,2	0,6
					22	$\overline{290}$	6пл	290	1		0,3	0,1
					12	-140 x 12	—	500	2		1,0	13,2

Примечание:

Листы 1-6 рассматривать совместно.

6806 13

ТД 1962	Подкрановые балки БКНАБ-16, 17, 1К, БКНББ-16, 17, 1К. Спецификация ненапряженной арматуры.	КЭ-01-50 Выпуск 1
		Лист 5

1806

Спецификация напряженной арматуры

Тип балки	Класс арм. стерж.	NN поз.	ЭСКУЗ	Калибр стерж.	Длина мм	Кол-во шт. на бал.	Общая длина м	Вес кг	
								поз.	Общий
БКНАБ-1Г, 1Т, 1К	стерж.	23	<u>5950</u>	5Тп	5950	60	357,0	55,0	55,0
БКНББ-1Г, 1Т, 1К	стерж.	24	<u>5950</u>	16кл	5950	2	11,9	18,8	110,4
		25	<u>5950</u>	25кл	5950	4	23,8	91,6	

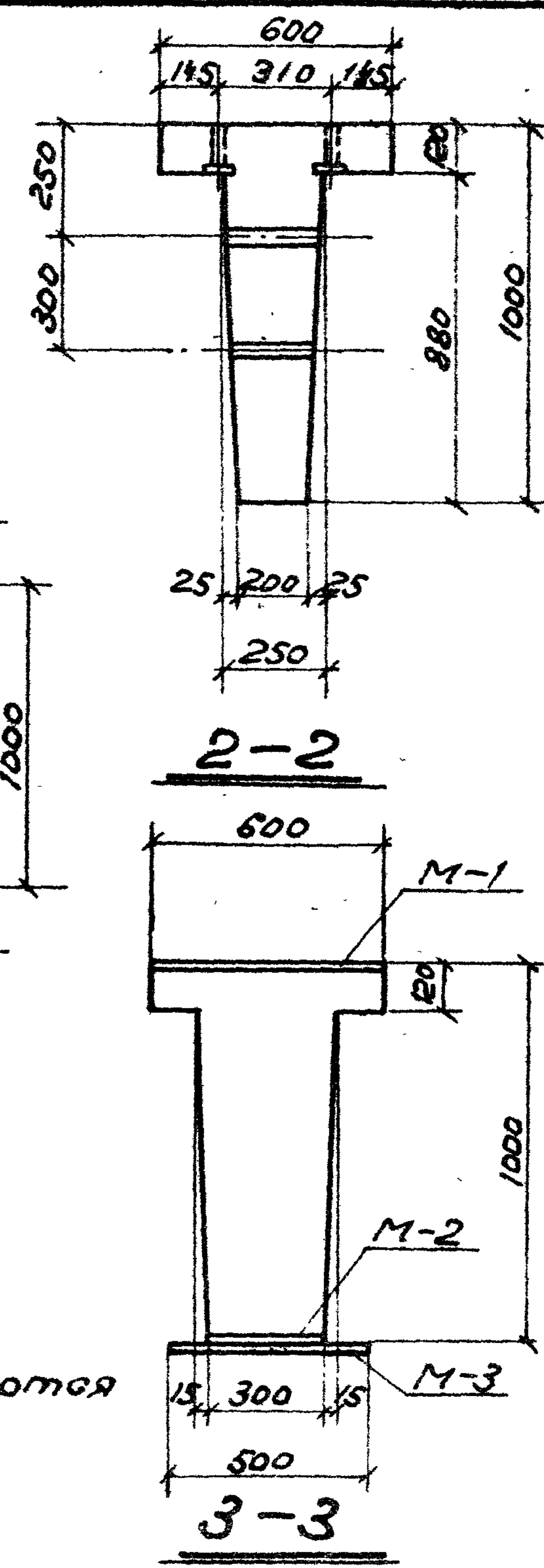
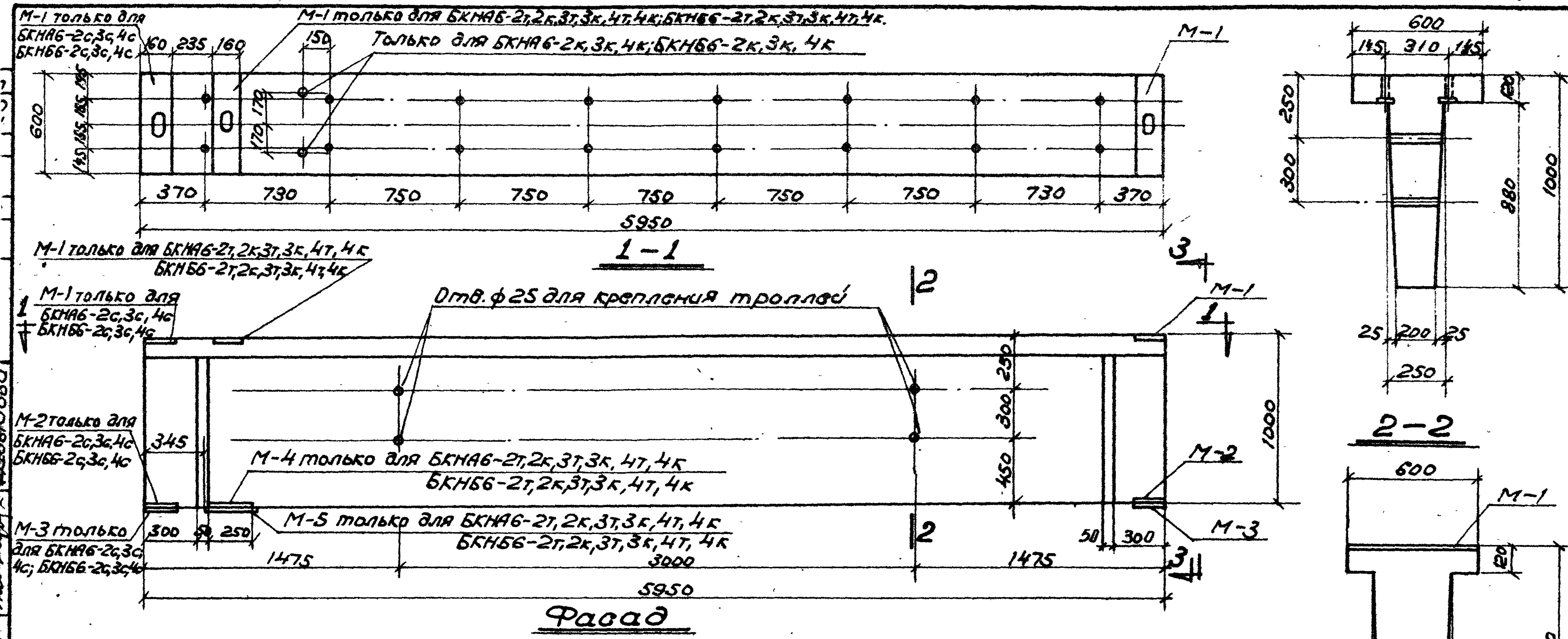
Выборка арматуры

Тип балки	Класс А-III Упрочненная Вытяжкой			ГОСТ 8480-57	Армат. Сталь класс А-III ГОСТ 5781-61				Полосовая Сталь Ст.3		ГОСТ 228-75	Общий Вес кг
	25кл	16кл			5Тп	12Пл	10Пл	8Пл	6Пл	δ=12		
БКНАБ-1Г	—	—		55,0	8,1	2,1	43,8	18,3	21,1	18,5	2,9	169,8
БКНАБ-1Т	—	—		55,0	8,1	2,1	43,8	18,3	27,3	18,5	2,9	176,0
БКНАБ-1К	—	—		55,0	8,1	2,1	43,8	18,7	27,3	19,0	3,5	177,5
БКНББ-1Г	91,6	18,8		—	8,1	2,1	43,8	18,3	21,1	18,5	2,9	225,2
БКНББ-1Т	91,6	18,8		—	8,1	2,1	43,8	18,3	27,3	18,5	2,9	231,4
БКНББ-1К	91,6	18,8		—	8,1	2,1	43,8	18,7	27,3	19,0	3,5	232,9

Примечания:

- Условия предварительного натяжения продольной арматуры:
 1 ф 5Тп поз. 23 — 2,2 м
 1 ф 16кл поз. 24 — 11,0 м
 1 ф 25кл поз. 25 — 27,0 м
- Условные обозначения стали:
 кл-арматурная сталь класса А-III, упрочненная вытяжкой до 5500 кг/см² при контроле удлинения.
 Пл — то же, но без упрочнения.
 Тп — проволока стальная холодноотянутая высокопрочная периодического профиля, ГОСТ 8480-57.
 Класс А-III — горячекатаная сталь периодического профиля марки 25Г2Г или 35ГГ, ГОСТ 5058-57 и 5781-61.

6806 14



Расход материалов на 1 балку

Тип балки	Содержание стали в 1 м³ бетона	Марка бетона	Бетон м³	Сталь кг					Вес балки т
				Класс А-III Упр. Вытв	ГОСТ 8180-57	Класс А-III	Полосовая сталь	Газ. тр. ГОСТ 3262-55	
БКНАБ-2с	124	300	1,66	53,1	102,4	47,0	2,9	205,4	4,15
БКНАБ-2т	126			53,1	102,2	51,2	2,9	209,4	
БКНАБ-2к	128			53,1	102,6	52,5	3,5	211,7	
БКНАБ-3с	149			77,0	119,4	47,0	2,9	246,3	
БКНАБ-3т	151	77,0		119,2	51,2	2,9	250,3		
БКНАБ-3к	152	77,0		119,6	52,5	3,5	252,6		
БКНАБ-4с	195	124,6		148,1	47,0	2,9	322,6		
БКНАБ-4т	197	124,6		147,9	51,2	2,9	326,6		
БКНАБ-4к	199	124,6		148,3	52,5	3,5	328,9		
БКНББ-2с	149	93,9		102,4	47,0	2,9	246,2		
БКНББ-2т	151	93,9		102,2	51,2	2,9	250,2		
БКНББ-2к	152	93,9		102,6	52,5	3,5	252,5		
БКНББ-3с	183	133,8		119,4	47,0	2,9	303,1		
БКНББ-3т	185	133,8		119,2	51,2	2,9	307,1		
БКНББ-3к	186	133,8		119,6	52,5	3,5	309,4		
БКНББ-4с	251	219,6		148,1	47,0	2,9	417,6		
БКНББ-4т	254	219,6	147,9	51,2	2,9	421,6			
БКНББ-4к	255	219,6	148,3	52,5	3,5	423,9			

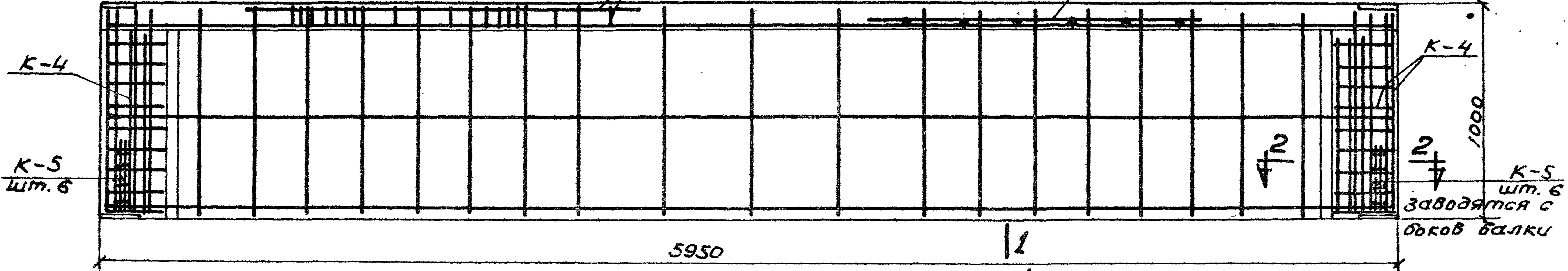
Примечание.

Листы 7-16 рассматриваются совместно.

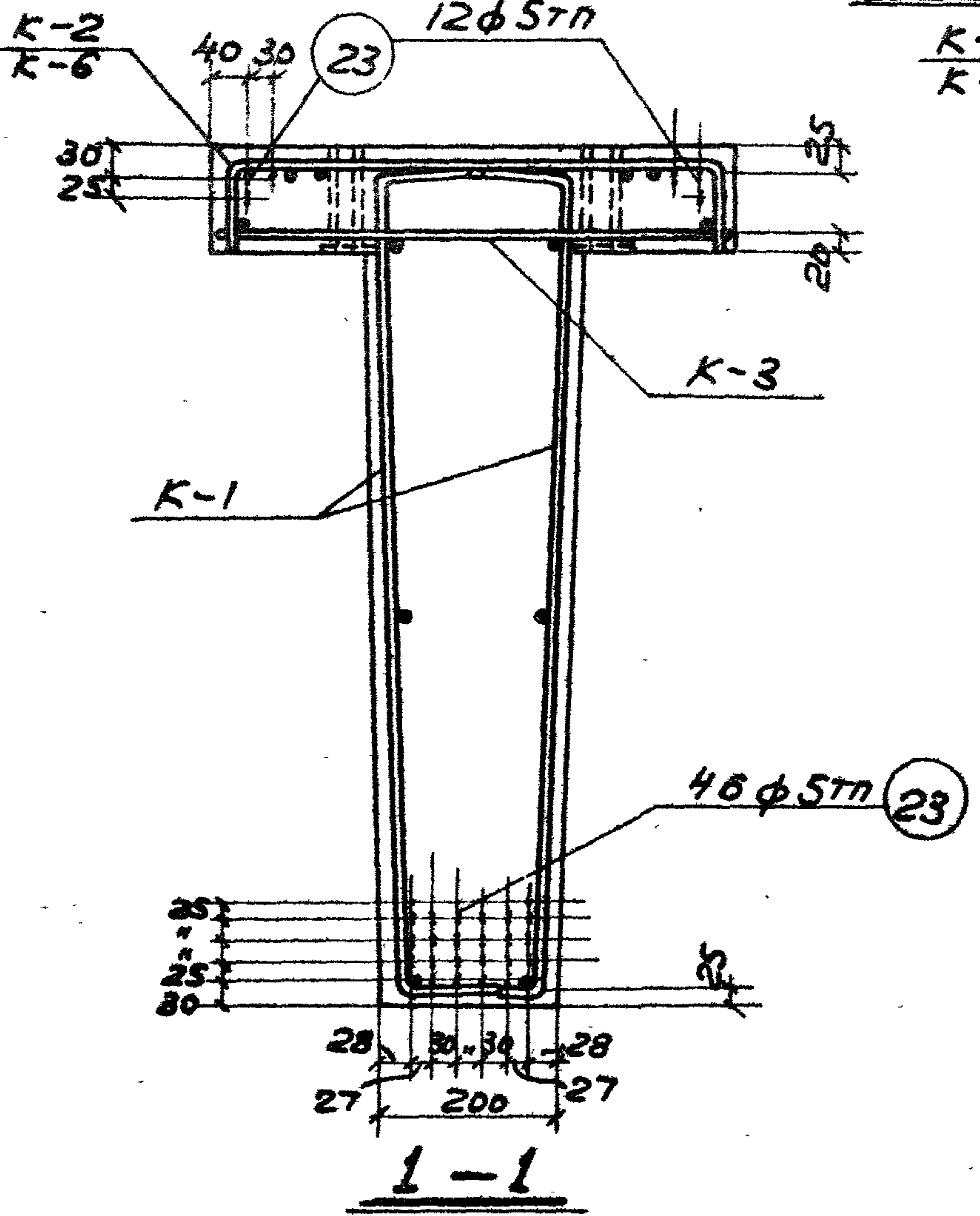
6806 15

ТД 1962 г.	Подкрановые балки БКНАБ-2с, 2т, 2к, 3с, 3т, 3к, 4с, 4т, 4к; БКНББ-2с, 2т, 2к, 3с, 3т, 3к, 4с, 4т, 4к. Опалубка и расход материалов на 1 балку.	КЭ-01-50 Выпуск 1
		7

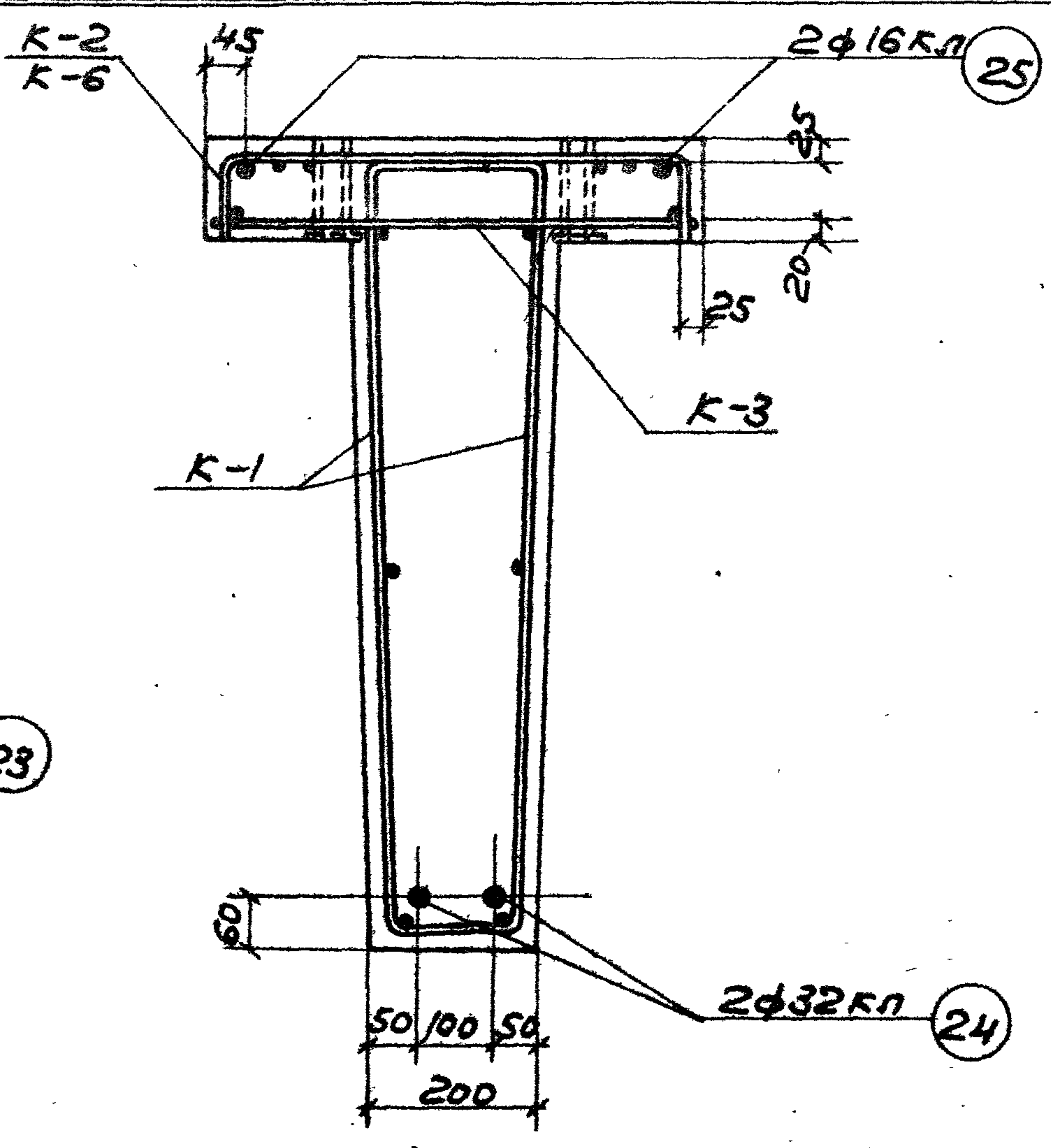
Для БКНАБ-2Г, 2Т, БКНББ-2Г, 2Т, К-2 1.шт.-14.
 Для БКНАБ-2К, БКНББ-2К К-6 1.шт.-17.



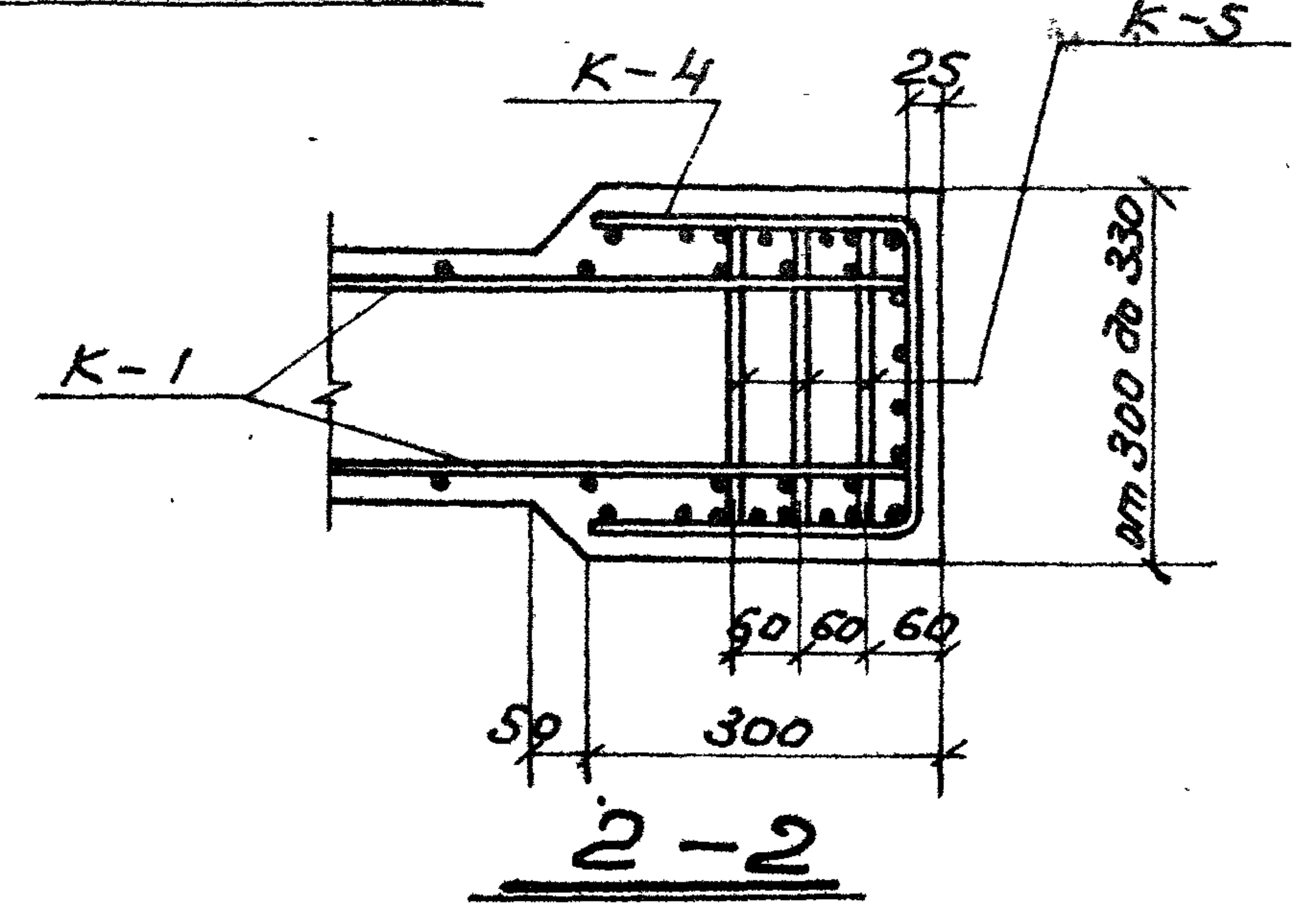
Фасад. Расположение ненапряженной арматуры.



1-1
 для БКНАБ-2Г, 2Т, 2К



1-1
 для БКНББ-2Г, 2Т, 2К



Примечание:

1. Каркасы К-2, К-3 и К-6 на фасаде условно изображены не полностью.
2. Листы 7-16 рассматриваются совместно.
3. Деталь расположения проволоки φ5тп см. на листе 2.

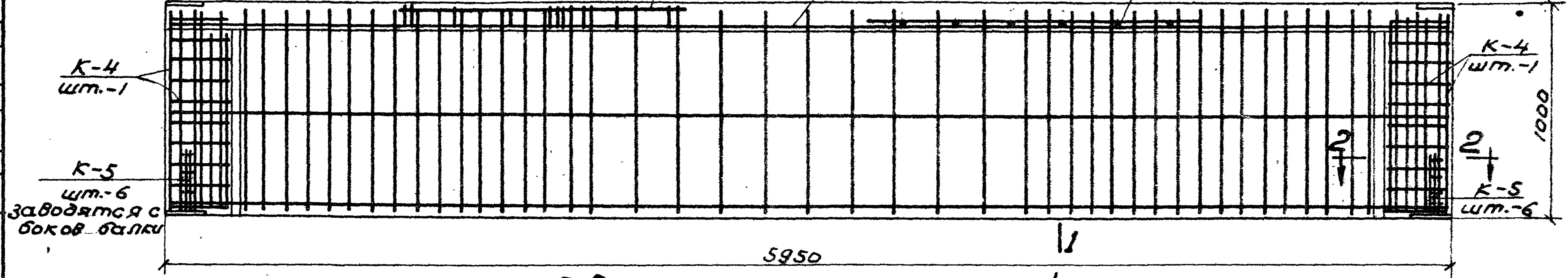
6806 16

ТД 1962г	Подкрановые балки БКНАБ-2Г, 2Т, 2К; БКНББ-2Г, 2Т, 2К.	КЭ -01-50 Выпуск 1
	Расположение напряженной и ненапряженной арматуры.	Лист 8

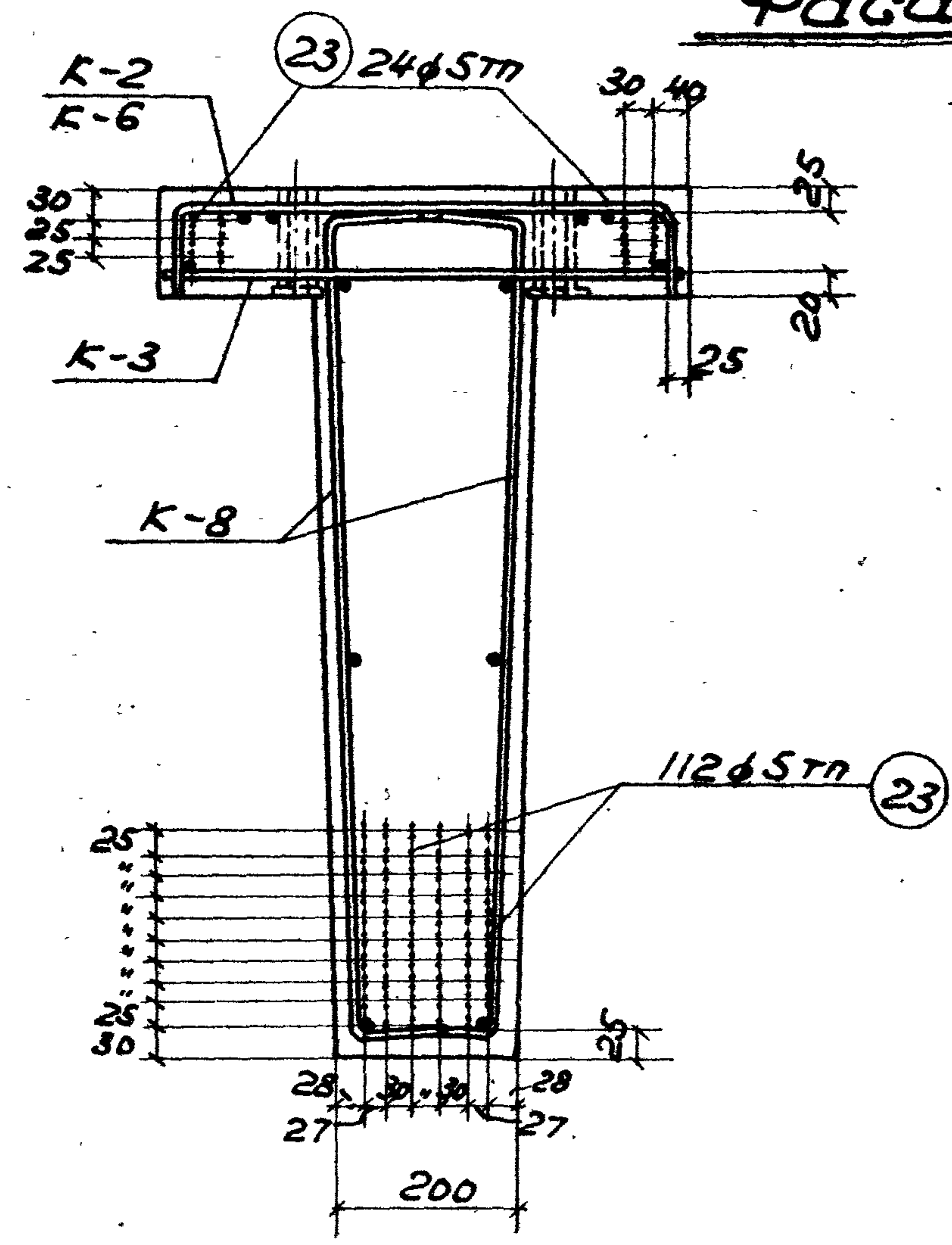
Для БКНАБ-4Г, 4Т; БКНББ-4Г, 4Т К-2 1 шт.-1/
 Для БКНАБ-4К; БКНББ-4К К-6 1 шт.-1/

К-8
шт.-2

К-3
шт.-1

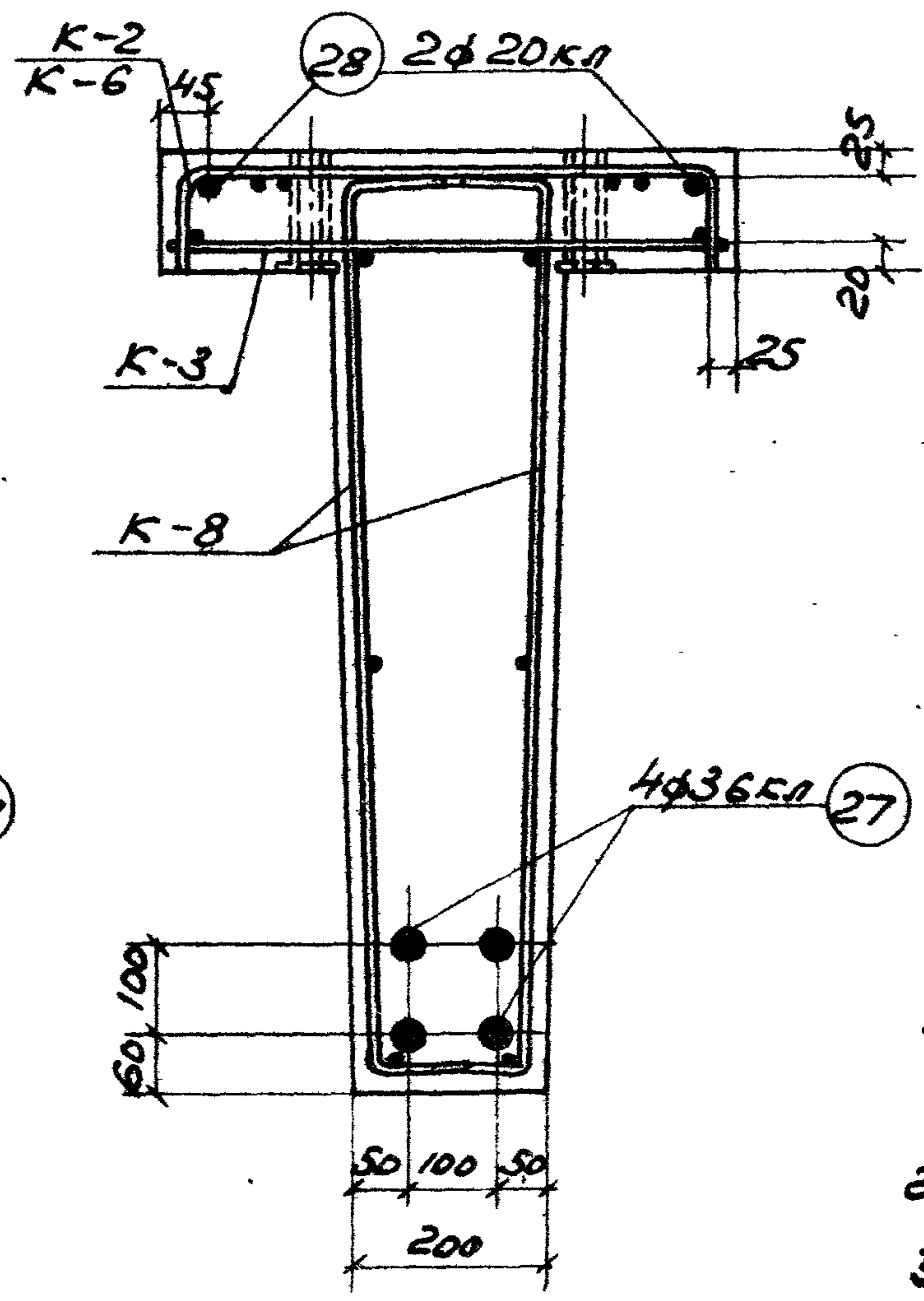


Фасад. Расположение ненапряженной арматуры.



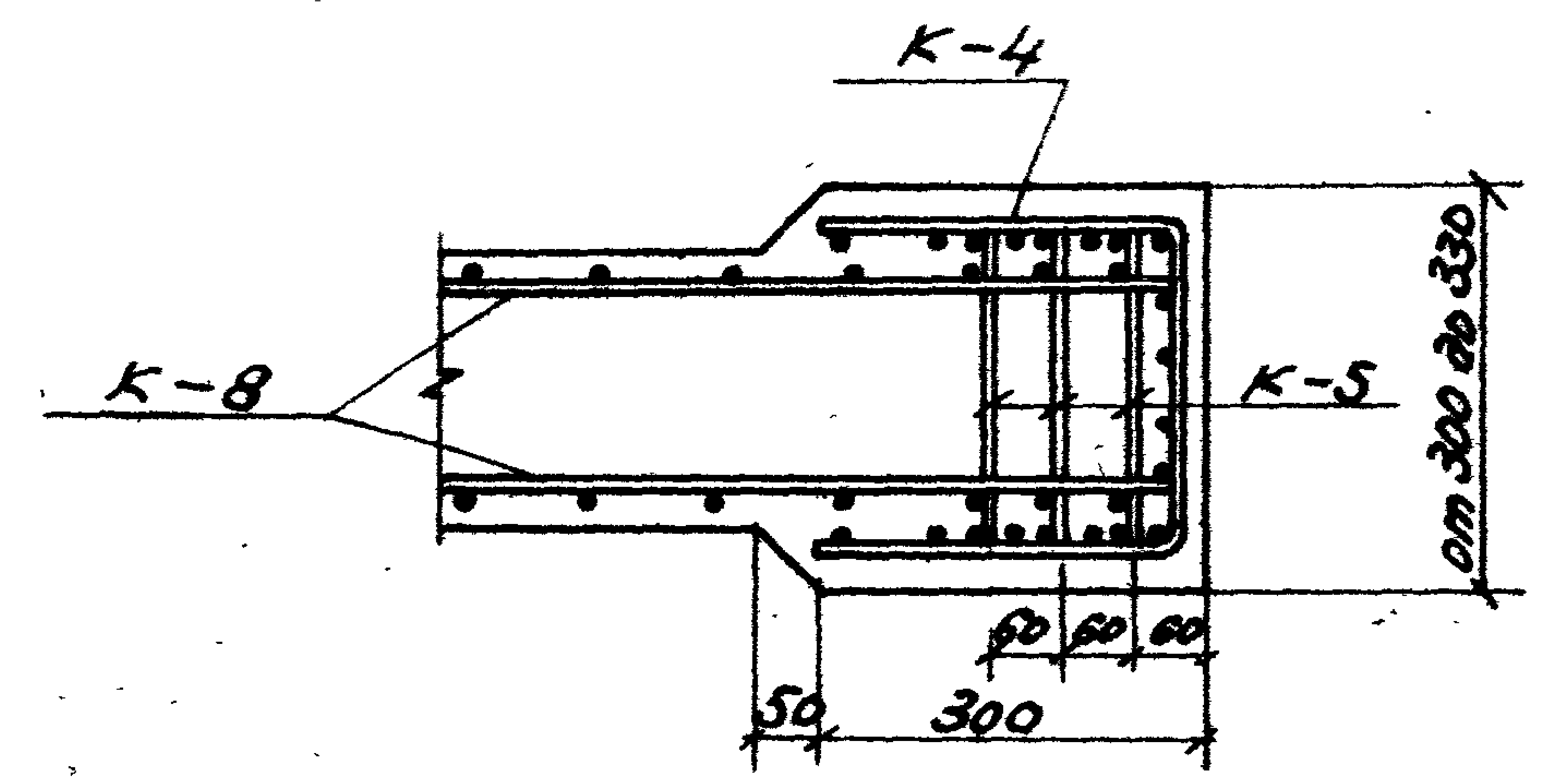
1-1

Для БКНАБ-4Г, 4Т, 4К.



1-1

Для БКНББ-4Г, 4Т, 4К.



2-2

Примечание:

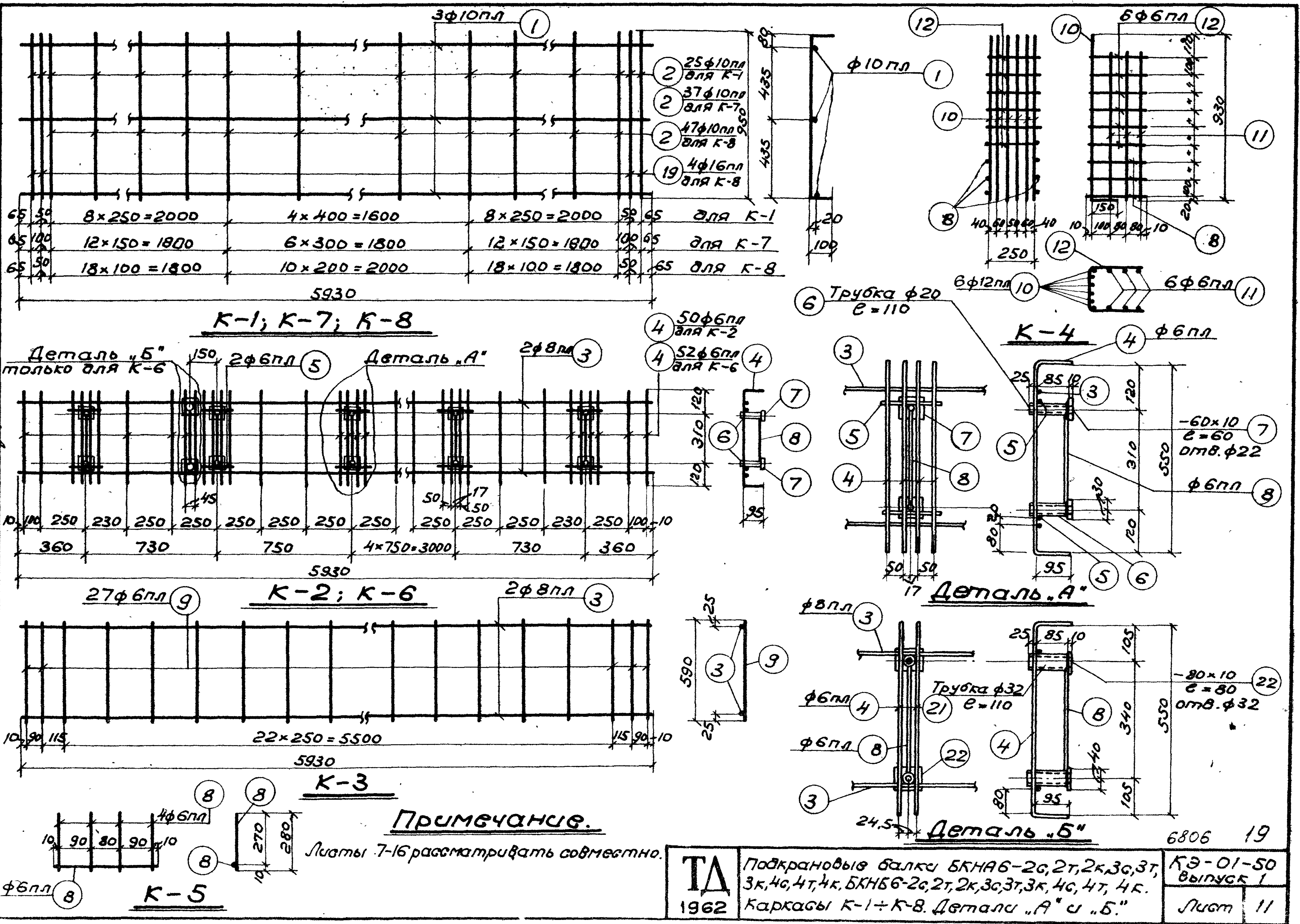
1. Каркасы К-2, К-3 и К-6 на фасаде условно изображены не полностью.
2. Листы 7-16 рассматривать совместно.
3. Деталь расположения проволочек φ5тп см. на листе 2.

6806 18

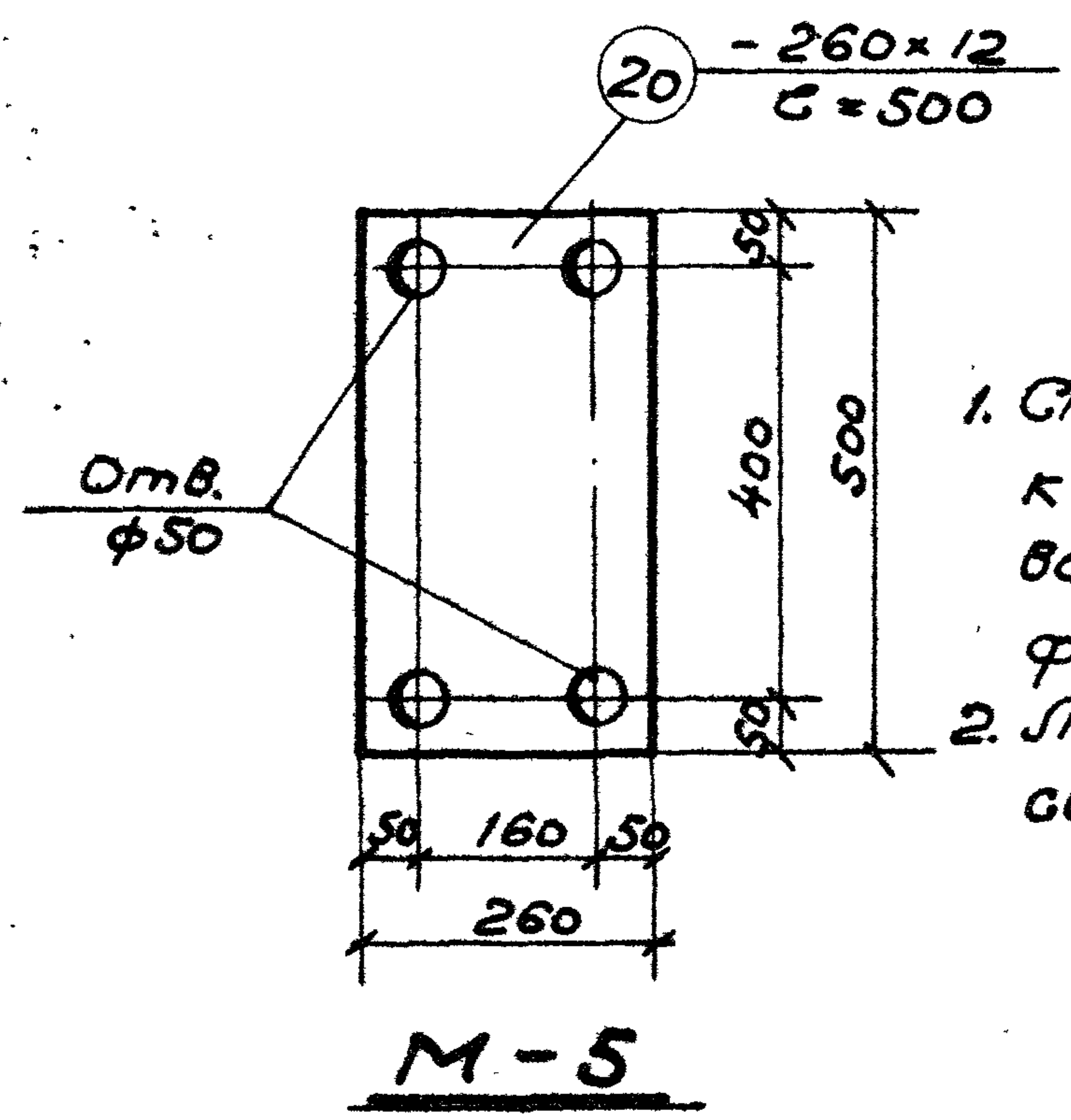
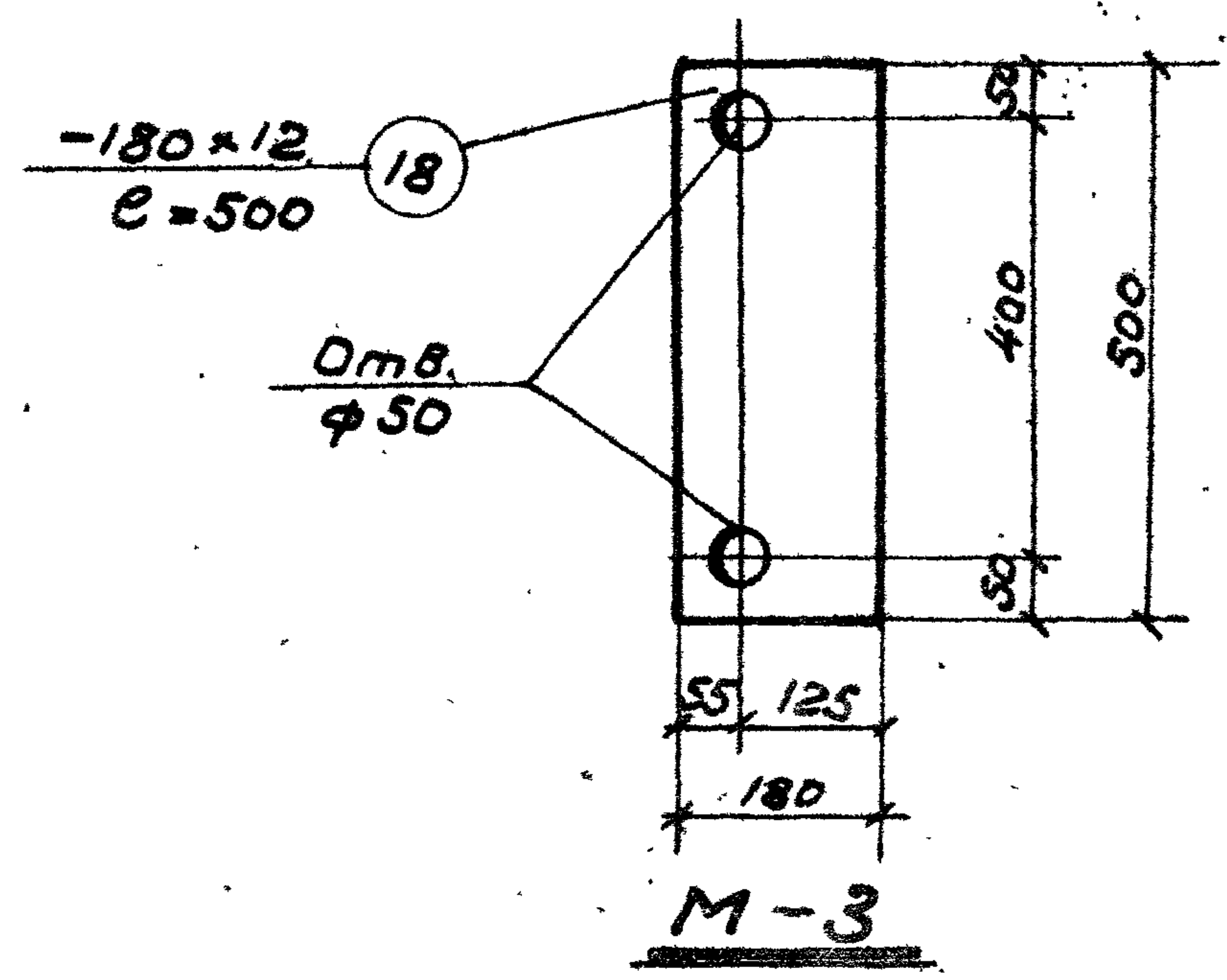
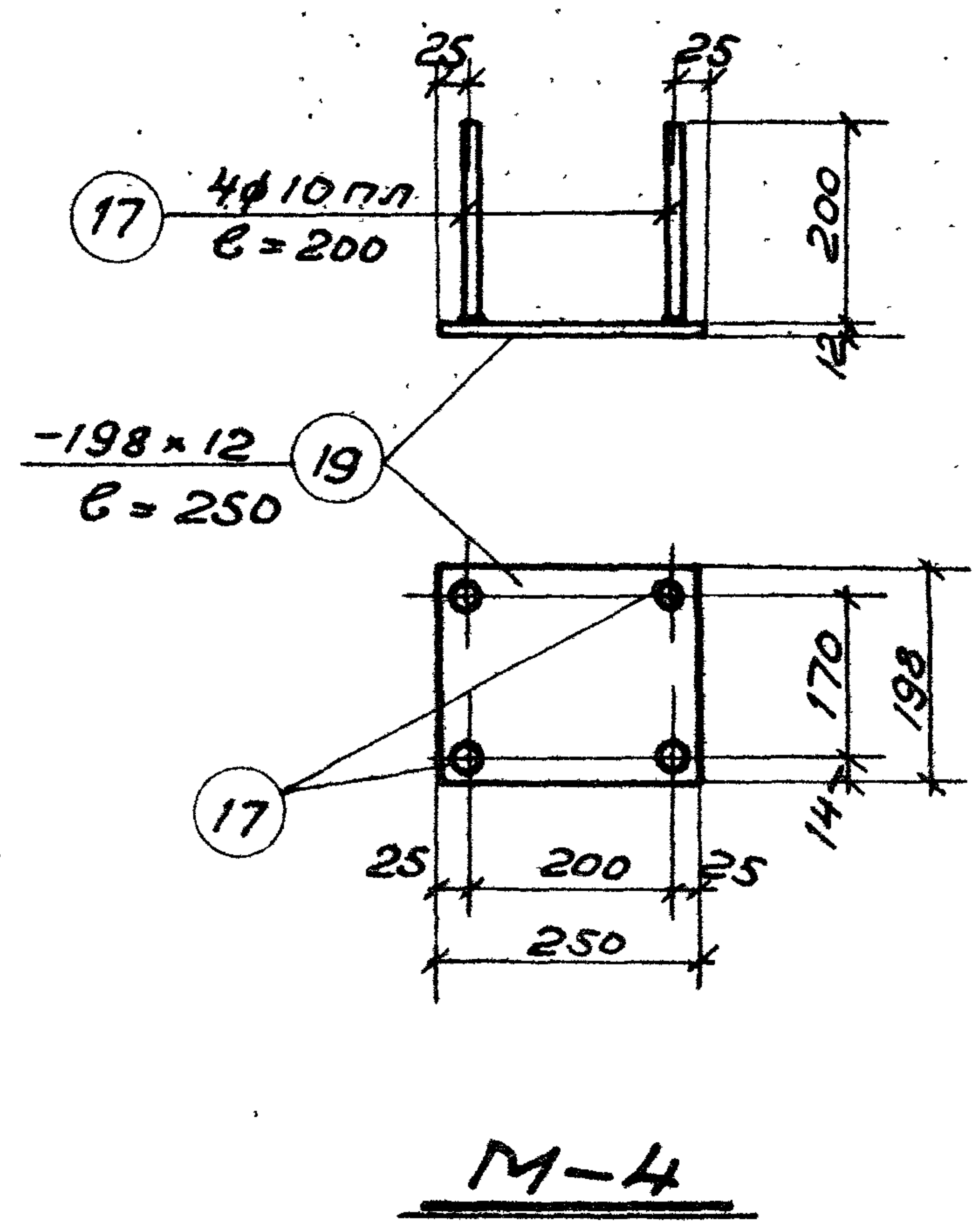
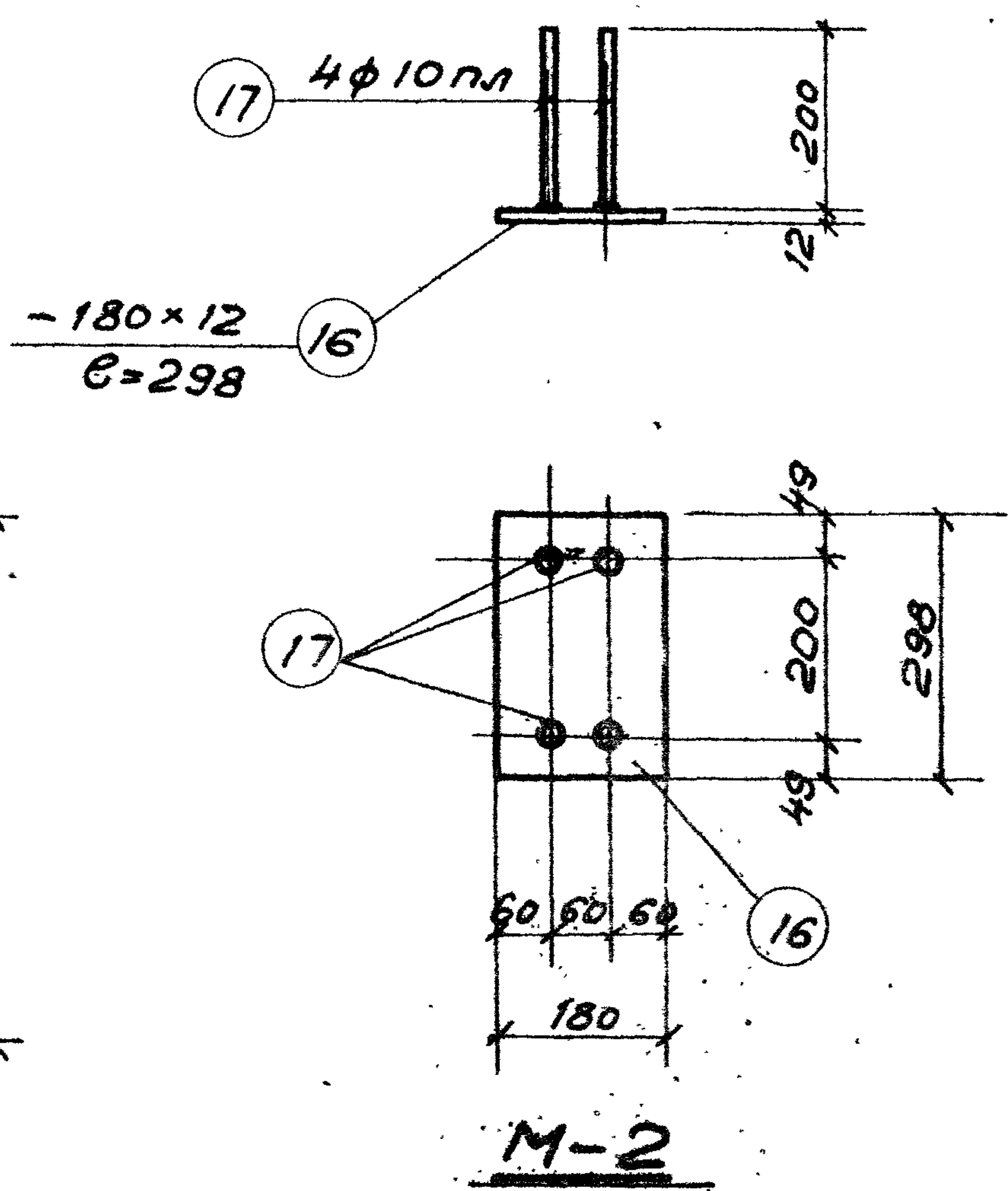
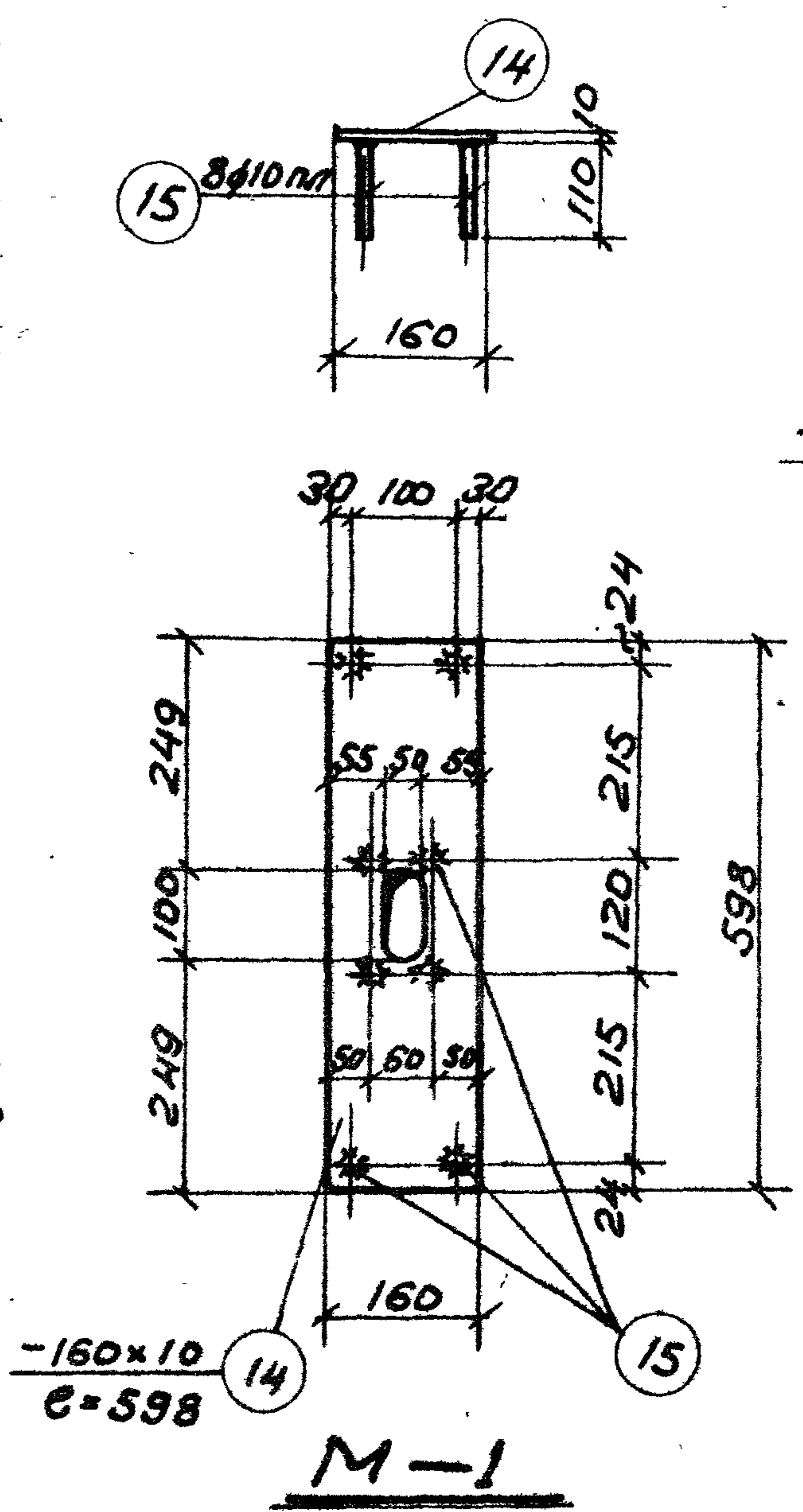
ТД
1962г

Подкрановые балки БКНАБ-4Г, 4Т, 4К, БКНББ-4Г, 4Т, 4К. Расположение напряженной и ненапряженной арматуры.

КЭ-01-50
Выпуск 1
Лист 10



ТД 1962	Подкрановые балки БКНБ6-2Г, 2Т, 2К, 3Г, 3Т, 3К, 4Г, 4Т, 4К, БКНБ6-2Г, 2Т, 2К, 3Г, 3Т, 3К, 4Г, 4Т, 4К.	КЭ-01-50 Выпуск 1
	Каркасы К-1÷К-8. Детали "А" и "Б".	Лист 11



Примечание:

1. Створки-анкеры, примыкающие к листам впритык, привариваются к ним под углом флюса.
2. Листы 7-16 рассматривать совместно.

6806 20

ТД 1962г	Подкрановые балки БКНБ-2с, 2т, 2к, 3с, 3т, 3к, 4с, 4т, 4к. БКНБ6-2с, 2т, 2к, 3с, 3т, 3к, 4с, 4т, 4к.	КЭ-01-50 Выпуск 1
	Закладные детали.	Лист 12

Спецификация ненапряженной арматуры на 1 балку

Наим. балки	Каркас отдельн. стержня	№ поз.	ЭГКУЗ	Калибр стержня	Длина мм	Кол. шт. на 1 балку	Общая длина м		Вес кг
							Поз.	Общ.	
К-1	1 шт. - 2/	1	5930	10пл	5930	6	35,6	22,0	152,3
		2	950 100 100	10пл	1150	50	57,5	35,5	
К-2	1 шт. - 1/	3	5930	8пл	5930	2	11,9	4,7	198,0
		4	95 550 95	6пл	740	50	37,0	8,2	
		5	170	6пл	170	16	2,7	0,6	
		6	Труба 20ГОСТ 3262-55 ²	-	110	16	1,8	2,9	
		7	- 60x10	-	60	16	1,0	4,7	
		8	280	6пл	280	8	2,2	0,5	
		9	ГМ. К-2	8пл	5930	2	11,9	4,7	
		9	590	6пл	590	27	15,9	3,5	
К-4	1 шт. - 2/	10	930 150	12пл	1080	12	13,0	11,5	152,3
		11	840	6пл	840	12	10,1	2,2	
		12	250 270	6пл	790	12	9,5	2,1	
		8	280	6пл	280	12	3,4	0,8	
К-5	1 шт. - 12/	8	ГМ. К-2	6пл	280	60	16,8	3,6	152,3
		13	свободен						
М-1	1 шт. - 2/	14	-160x10	-	598	2	12	15,1	152,3
		15	110	10пл	110	16	1,8	1,1	
М-2	1 шт. - 2/	16	-180x12	-	298	2	0,6	10,2	152,3
		17	200	10пл	200	8	1,6	1,0	
М-3	1 шт. - 2/	18	-180x12	-	500	2	1,0	17,0	152,3

БКНАБ-2С, БКНББ-2С

Спецификация ненапряженной арматуры на 1 балку

Наим. балки	Каркас отдельн. стержня	№ поз.	ЭГКУЗ	Калибр стержня	Длина мм	Кол. шт. на 1 балку	Общая длина м		Вес кг	
							Поз.	Общ.		
К-7	1 шт. - 2/	По БКНАБ-2С: К-2, К-3, К-4, К-5, М-1, М-2, М-3							94,8	169,3
		1	5930	10пл	5930	6	35,6	22,0		
К-8	1 шт. - 2/	2	950 100 100	10пл	1150	74	85,1	52,5	198,0	
		По БКНАБ-2С: К-2, К-3, К-4, К-5, М-1, М-2, М-3								94,8
К-8	1 шт. - 2/	1	5930	10пл	5930	6	35,6	22,0	198,0	
		2	950 100 100	10пл	1150	94	108,1	66,7		
		19	950 100 100	16пл	1150	8	9,2	14,5		

БКНАБ-4С, БКНББ-4С

Примечание.

Листы 7-16 рассматривать совместно.

6806 2/

ТД 1962г.	Подкрановые балки БКНАБ-2С, 3С, 4С; БКНББ-2С, 3С, 4С. Спецификация ненапряженной арматуры.	КЭ-01-50 выпуск 1
		Лист 13

Спецификация ненапряженной арматуры на 1 балку

Наим. балки	Каркас отдел. стержня	№ поз.	Эскиз	Калибр стержня	Длина мм	Кол-во на 1 балку	Общая длина м	Вес, кг		
								Поз.	Общая	
БКНАБ-2Т, БКНББ-2Т	1 шт.	По БКНАБ-2Г: К-1, К-2, К-3, К-4, К-5, М-1						123,6	156,3	
		М-2	16	-180x12	—	298	1	0,3		5,1
			17	<u>200</u>	10пл	200	4	0,8		0,5
		М-3	18	-180x12	—	500	1	0,5		8,5
			М-4	19	-198x12	—	250	1		0,3
		17		СМ. М-2	10пл	200	4	0,8		0,5
М-5	20	-260x12	—	500	1	0,5	12,2			
БКНАБ-3Т, БКНББ-3Т	По БКНАБ-2Г: К-2, К-3, К-4, К-5, М-1						66,1	173,3		
	По БКНАБ-2Т: М-2, М-3, М-4, М-5						32,7			
	По БКНАБ-3Г: К-7						74,5			
БКНАБ-4Т, БКНББ-4Т	По БКНАБ-2Г: К-2, К-3, К-4, К-5, М-1						66,1	202,0		
	По БКНАБ-2Т: М-2, М-3, М-4, М-5						32,7			
	По БКНАБ-4Г: К-8						103,2			
БКНАБ-2К, БКНББ-2К	1 шт.	По БКНАБ-2Г: К-1, К-3, К-4, К-5, М-1						102,0	158,6	
		По БКНАБ-2Т: М-2, М-3, М-4, М-5						32,7		
		3	<u>5930</u>	8пл	5930	2	11,9	4,7		
		4	95 <u>550</u> 95	6пл	740	52	38,5	8,5		
		5	<u>170</u>	6пл	170	16	2,7	0,6		
		6	Трубка 20 ГОСТ 3262-55	—	110	16	1,8	2,9		
		7	-60x10	—	60	16	1,0	4,7		
		8	<u>280</u>	6пл	280	9	2,5	0,6		
		21	Трубка 32 ГОСТ 3262-55	—	110	2	0,2	0,6		
		22	-80x10	—	80	2	0,2	1,3		

Спецификация ненапряженной арматуры на 1 балку

Наим. балки	Вес, кг	Поз.	Общ.			
				Поз.	Общ.	
БКНАБ-3К, БКНББ-3К	По БКНАБ-2Г: К-3, К-4, К-5, М-1			44,5	175,6	
	По БКНАБ-3Г: К-7			74,5		
	По БКНАБ-2Т: М-2, М-3, М-4, М-5			32,7		
	По БКНАБ-2К: К-6			23,9		
	БКНАБ-4К, БКНББ-4К	По БКНАБ-2Г: К-3, К-4, К-5, М-1				44,5
		По БКНАБ-4Г: К-8				103,2
По БКНАБ-2Т: М-2, М-3, М-4, М-5			32,7			
По БКНАБ-2К: К-6			23,9	204,3		

Примечание.

Листы 7-16 рассматриваются совместно.

6806 22

ТД 1962	Подкрановые балки БКНАБ-2Т, 2К, 3Т, 3К, 4Т, 4К; БКНББ-2Т, 2К, 3Т, 3К, 4Т, 4К.	КЭ-01-50 Выпуск 1
	Спецификация ненапряженной арматуры.	Лист 14

Спецификация напряженной арматуры

Тип балки	Каркас от стерж.	№№ поз.	ЭГКЛЗ	Калибр стерж.	Длина мм	Кол-во шт на 1 бал.	Общая длина м	ВЕС кг	
								Поз.	Общая
БКНАБ-2Г, 2Т, 2К	Отдельн. стерж.	23	5950	5Тп	5950	58	345,1	53,1	53,1
БКНБ6-2С, 2Т, 2К	Отдельн. стерж.	24	5950	32кп	5950	2	11,9	75,1	93,9
		25	5950	16кп	5950	2	11,9	18,8	
БКНАБ-3С, 3Т, 3К	Отдельн. стерж.	23	5950	5Тп	5950	84	499,8	77,0	77,0
БКНБ6-3С, 3Т, 3К	Отдельн. стерж.	25	5950	16кп	5950	2	11,9	18,8	133,8
		26	5950	28кп	5950	4	23,8	115,0	
БКНАБ-4С, 4Т, 4К	Отдельн. стерж.	23	5950	5Тп	5950	136	809,2	124,6	124,6
БКНБ6-4С, 4Т, 4К	Отдельн. стерж.	27	5950	36кп	5950	4	23,8	190,2	219,6
		28	5950	20кп	5950	2	11,9	29,4	

Семёнова И.И. Проектирование конструкций из арматурного бетона

Выборка стали

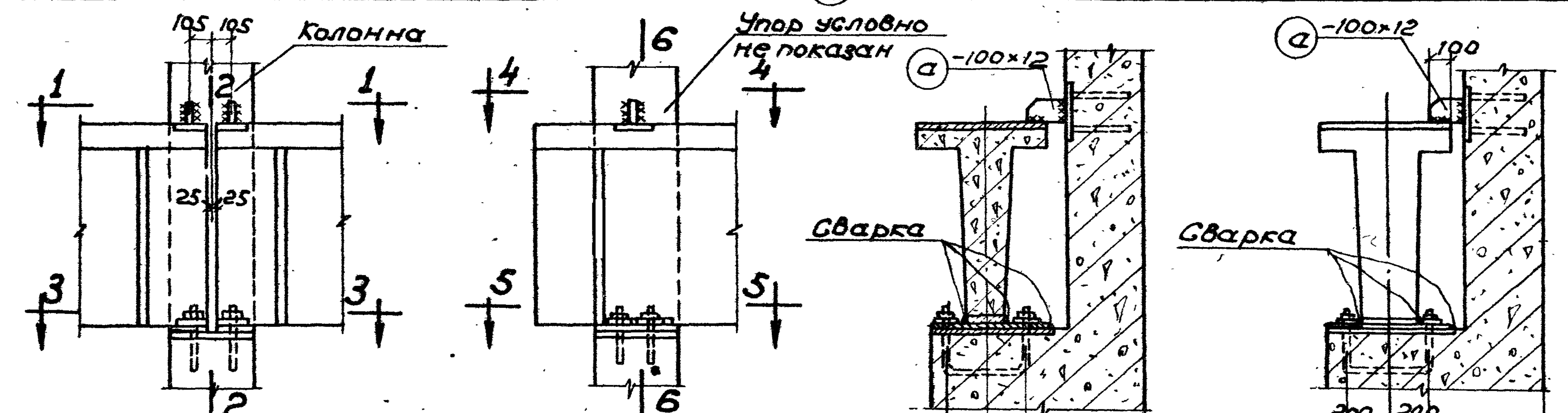
Тип балки	Класс А-III упрочненная вытяжкой					ГОСТ 8400-57	Класс А-III						Полосовая сталь Ст.3		ГОСТ 3802-57	Общий вес кг
	36кп	32кп	28кп	20кп	16кп		5Тп	16п	12п	10п	8п	6п	δ=12	δ=10		
БКНАБ-2С	-	-	-	-	-	53,1	-	11,5	60,1	9,4	21,4	27,2	19,8	2,9	205,4	
БКНАБ-3С	-	-	-	-	-	77,0	-	11,5	77,1	9,4	21,4	27,2	19,8	2,9	246,3	
БКНАБ-4С	-	-	-	-	-	124,6	14,5	11,5	91,3	9,4	21,4	27,2	19,8	2,9	322,6	
БКНАБ-2Т	-	-	-	-	-	53,1	-	11,5	59,9	9,4	21,4	31,4	19,8	2,9	209,4	
БКНАБ-3Т	-	-	-	-	-	77,0	-	11,5	76,9	9,4	21,4	31,4	19,8	2,9	250,3	
БКНАБ-4Т	-	-	-	-	-	124,6	14,5	11,5	91,1	9,4	21,4	31,4	19,8	2,9	326,6	
БКНАБ-2К	-	-	-	-	-	53,1	-	11,5	59,9	9,4	21,8	31,4	21,1	3,5	211,7	
БКНАБ-3К	-	-	-	-	-	77,0	-	11,5	76,9	9,4	21,8	31,4	21,1	3,5	252,6	
БКНАБ-4К	-	-	-	-	-	124,6	14,5	11,5	91,1	9,4	21,8	31,4	21,1	3,5	328,9	
БКНБ6-2С	-	75,1	-	-	18,8	-	-	11,5	60,1	9,4	21,4	27,2	19,8	2,9	246,2	
БКНБ6-3С	-	-	115,0	-	18,8	-	-	11,5	77,1	9,4	21,4	27,2	19,8	2,9	303,1	
БКНБ6-4С	190,2	-	-	29,4	-	-	14,5	11,5	91,3	9,4	21,4	27,2	19,8	2,9	417,6	
БКНБ6-2Т	-	75,1	-	-	18,8	-	-	11,5	59,9	9,4	21,4	31,4	19,8	2,9	250,2	
БКНБ6-3Т	-	-	115,0	-	18,8	-	-	11,5	76,9	9,4	21,4	31,4	19,8	2,9	307,1	
БКНБ6-4Т	190,2	-	-	29,4	-	-	14,5	11,5	91,1	9,4	21,4	31,4	19,8	2,9	421,6	
БКНБ6-2К	-	75,1	-	-	18,8	-	-	11,5	59,9	9,4	21,8	31,4	21,1	3,5	252,5	
БКНБ6-3К	-	-	115,0	-	18,8	-	-	11,5	76,9	9,4	21,8	31,4	21,1	3,5	309,4	
БКНБ6-4К	190,2	-	-	29,4	-	-	14,5	11,5	91,1	9,4	21,8	31,4	21,1	3,5	423,9	

Примечание:

- Условия натяжения продольной арматуры:
 БКНАБ-2С, 2Т, 2К 1ф 5Тп, поз. 23-2,2 м;
 БКНАБ-3С, 3Т, 3К 1ф 5Тп, поз. 23-2,2 м;
 БКНАБ-4С, 4Т, 4К 1ф 5Тп, поз. 23-2,2 м;
 БКНБ6-2С, 2Т, 2К 1ф 32кп поз. 24-44,2 м;
 1ф 16кп поз. 25-11,0 м;
 БКНБ6-3С, 3Т, 3К 1ф 16кп поз. 25-11,0 м;
 1ф 28кп поз. 26-33,8 м;
 БКНБ6-4С, 4Т, 4К 1ф 36кп поз. 27-56,0 м;
 1ф 20кп поз. 28-17,3 м
- Условные обозначения стали см. на листе 6.

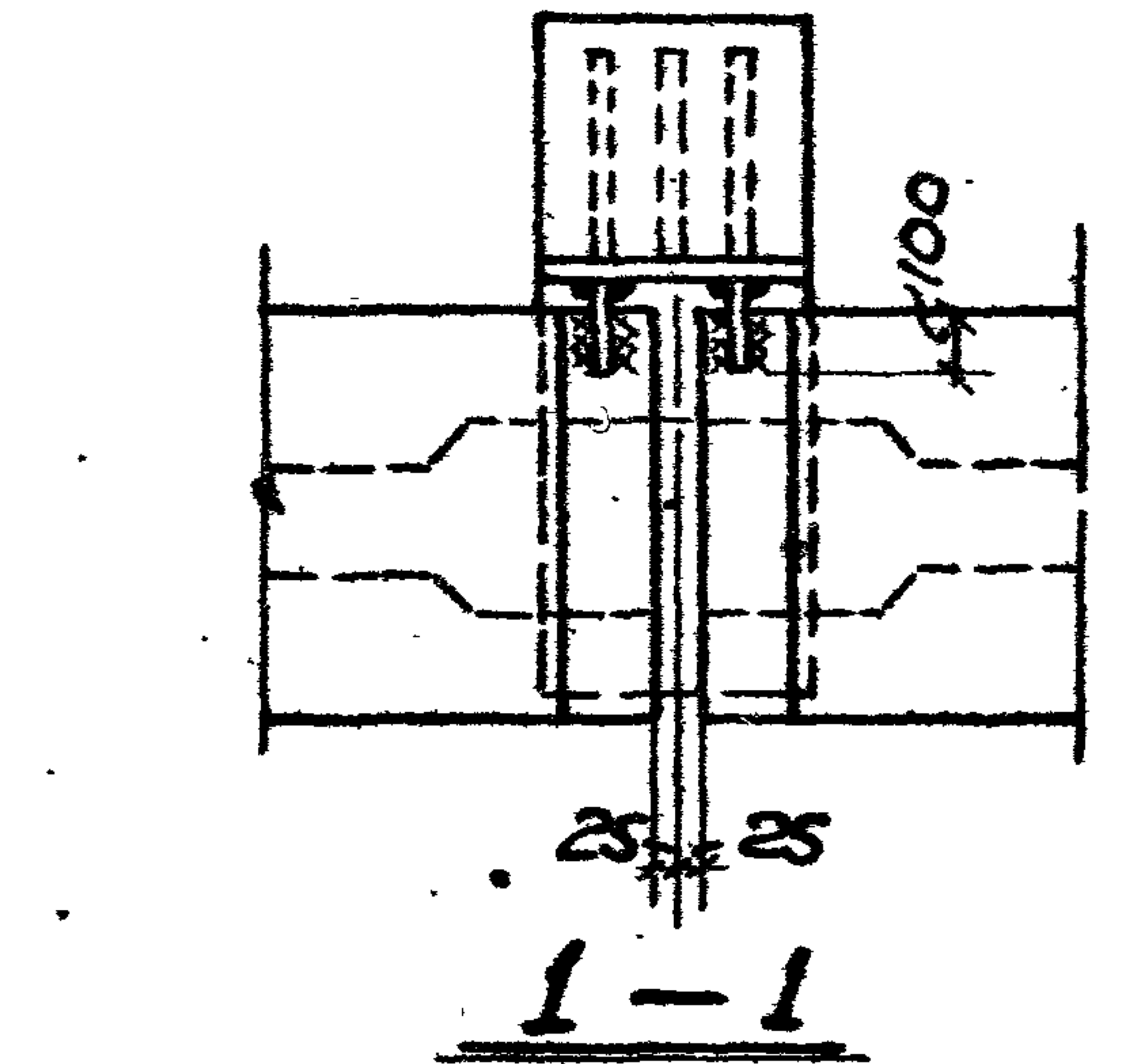
6806 23

ТД 1962г	Подкрановые балки БКНАБ-2С, 2Т, 2К, 3С, 3Т, 3К, 4С, 4Т, 4К, БКНБ6-2С, 2Т, 2К, 3С, 3Т, 3К, 4С, 4Т, 4К. Спецификация напряженной арматуры и выборка стали	КЭ-01-50 выпуск 1
		Лист 15

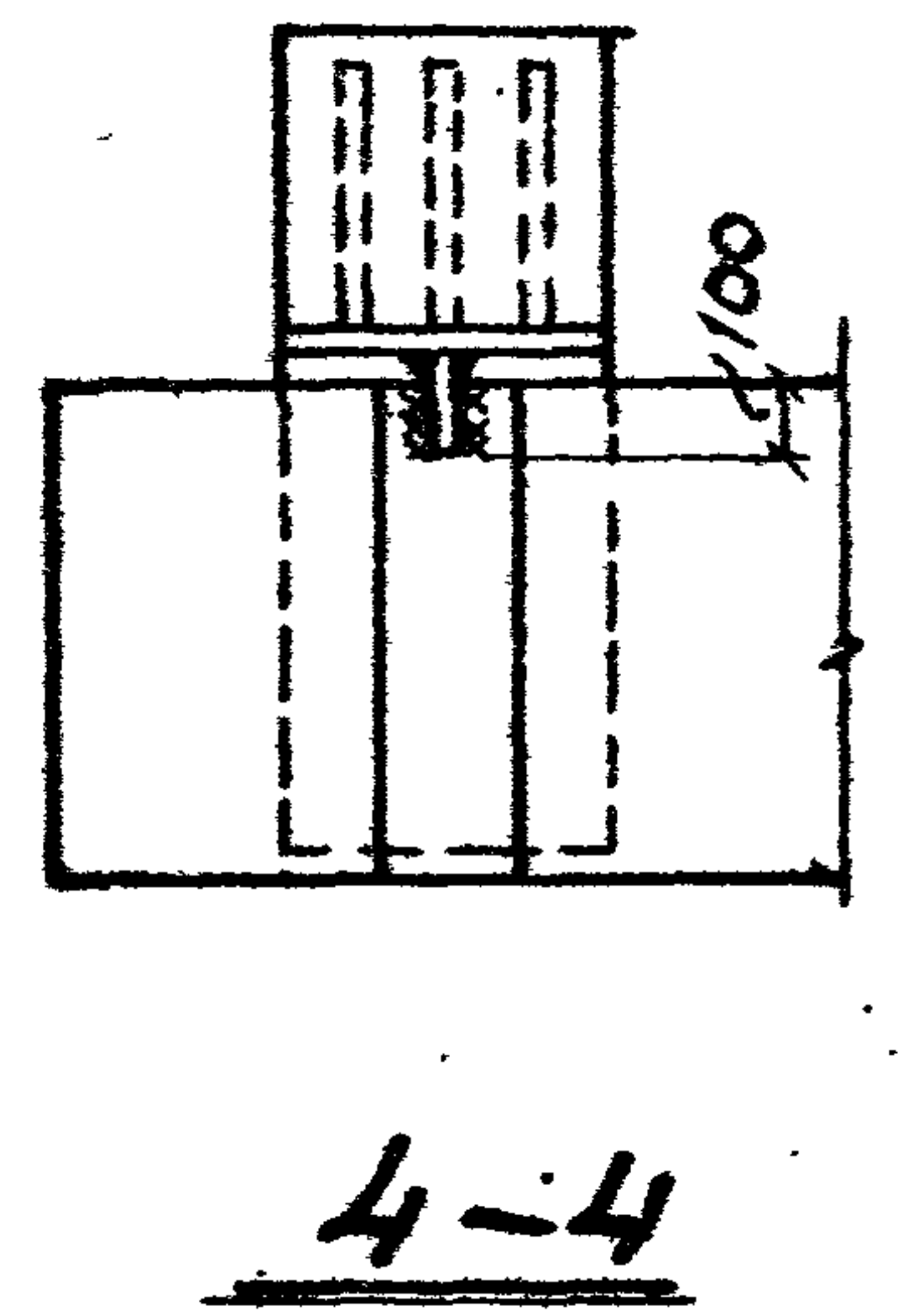


На средней колонне. На крайней колонне и у температурного шва

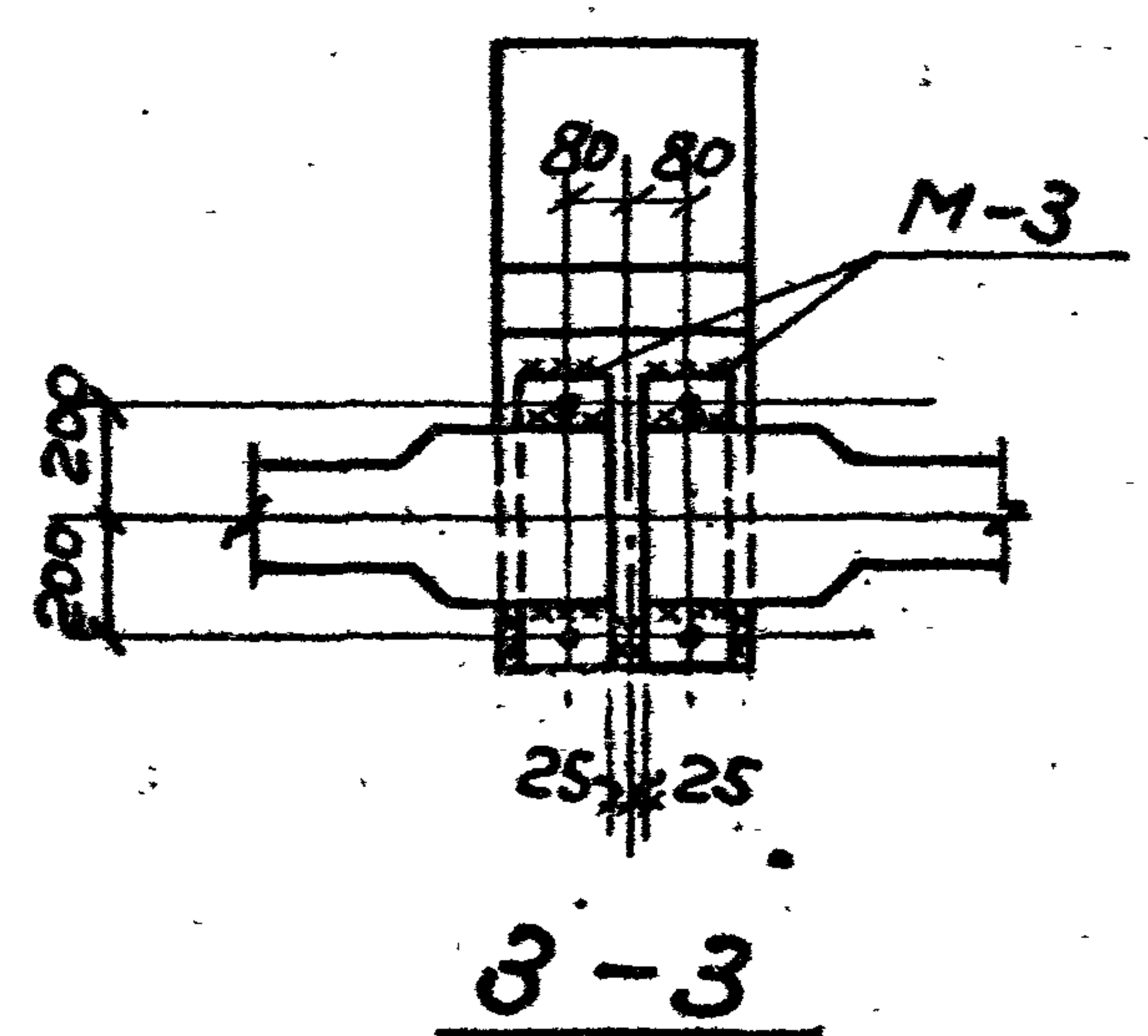
Упор условно не показан. 6-6



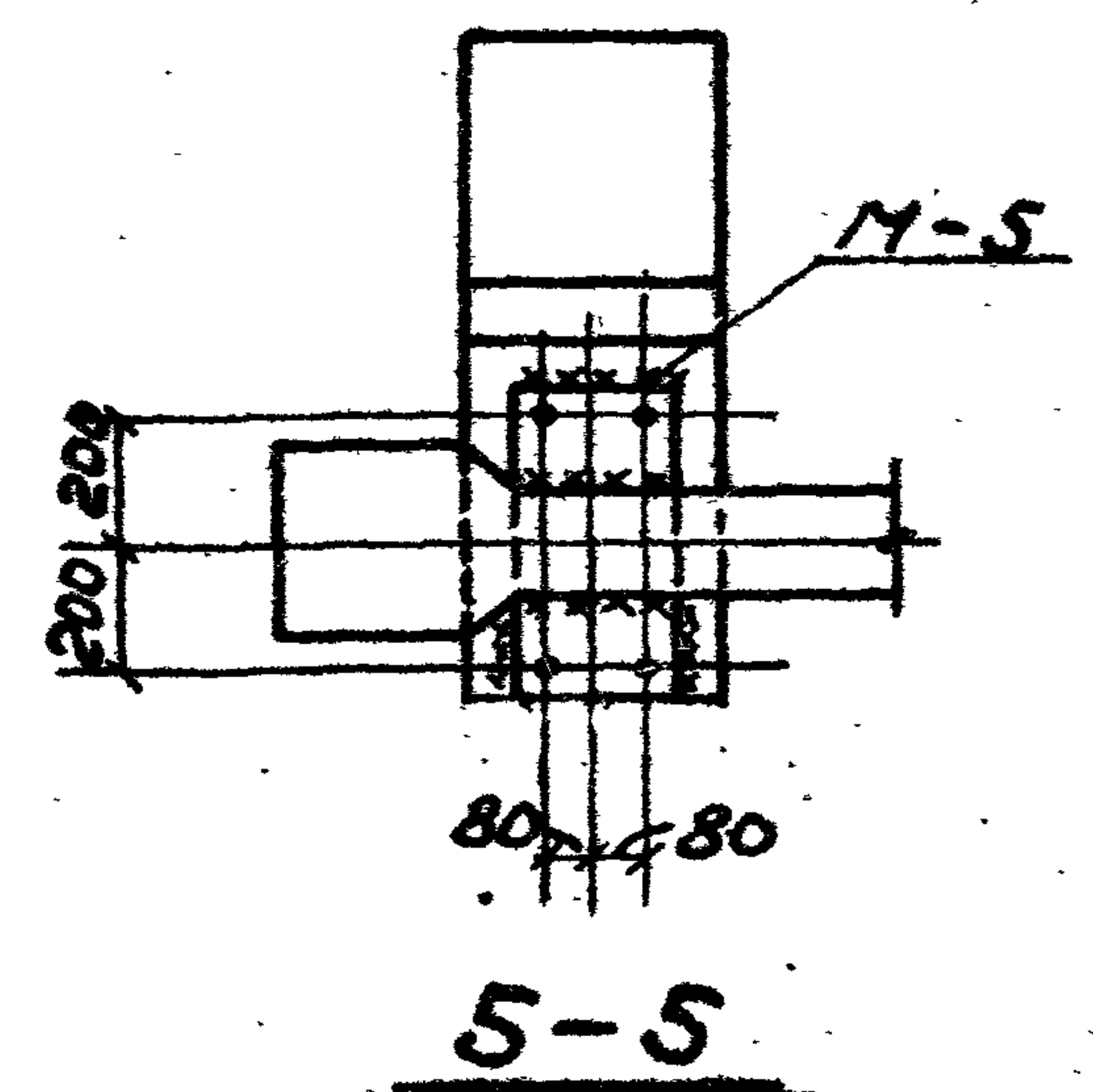
1-1



4-4



3-3



5-5

Примечания:

1. Крепежные листы, кроме поз. "а", привариваются швом толщ. 10мм к закладным частям в подкрановой балке до установки ее на место. После установки балки на место и выверки ее и кранового пути крепежные листы привариваются к закладным листам в колонне швом 10мм.
2. Крепежные листы М-3, М-5 включены в спецификацию балок.
3. Длина крепежного листа поз. "а" определяется при привязке проекта к месту. Спецификация на эту поз. дается на общих черт. проекта.
4. Неоговоренные швы - 10мм.

6806

ГД 1962г	Детали крепления подкрановых балок к колоннам.	КЭ-07-50 выпуск 1
		лист 16