

**ТИПОВЫЕ СТРОИТЕЛЬНЫЕ
КОНСТРУКЦИИ, ИЗДЕЛИЯ И УЗЛЫ**

СЕРИЯ 1.011.1-10

Сваи забивные железобетонные

ВЫПУСК 1

ЧАСТЬ 2

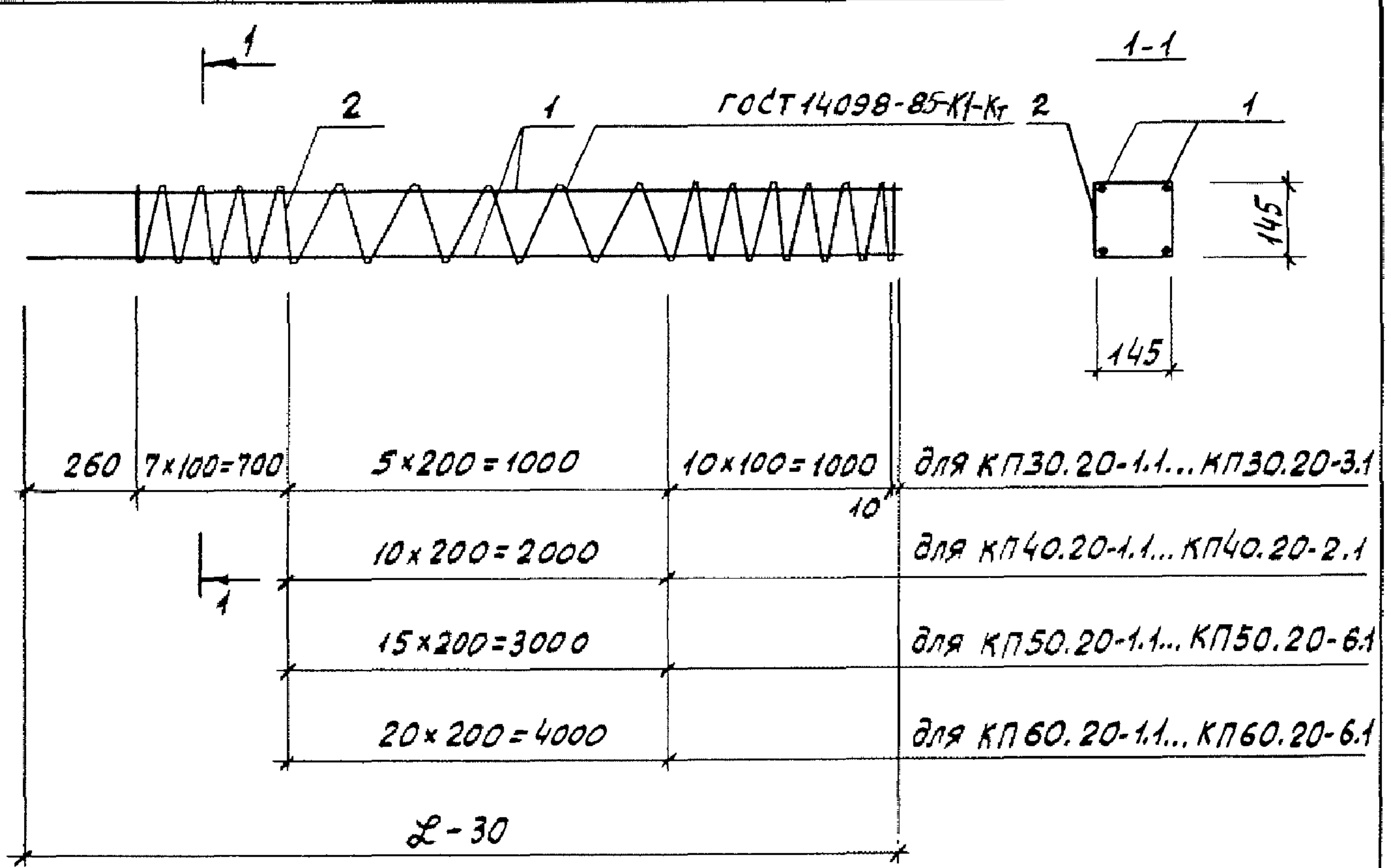
стр. 151 по стр. 283

**Сваи цельные сплошного квадратного сечения
с ненапрягаемой арматурой**

Рабочие чертежи

24105-02

Отпускная цена
на момент реализации
указана в счете-накладной



Марка каркаса	Поз.	Наименование	Кол.	Масса ед., кг	Масса каркаса, кг
КП30.20-1.1	1	Φ10A I, L=2970	4	1,83	9,4
	2	Φ5Bp I, L=14230	1	2,05	
КП30.20-2.1	1	Φ10A II, L=2970	4	1,83	9,4
	2	Φ5Bp I, L=14230	1	2,05	
КП30.20-3.1	1	Φ10A III, L=2970	4	1,83	9,4
	2	Φ5Bp I, L=14230	1	2,05	
КП40.20-1.1	1	Φ10A I, L=3970	4	2,45	12,3
	2	Φ5Bp I, L=17290	1	2,49	

1.011.1-10.1-1210

Н. контр.	Левашов	Флешин	01.05.89
Науч. ПО-Ч	Лешин	Флешин	01.05.89
ГИП	Филиппов	Флешин	07.07.89
Вед. инж.	Горюшин	Флешин	07.08.89
Инженер	Мартынова	Л. Мар	07.08.89
Провер.	Горюшин	Флешин	07.08.89

Каркас пространственный
КП30.20-1.1... КП60.20-6.1

Стадия	Лист	Листов
Р	1	2
Фундамент проект		

Инв. № подл. 17416
Подпись и дата 03.08.89

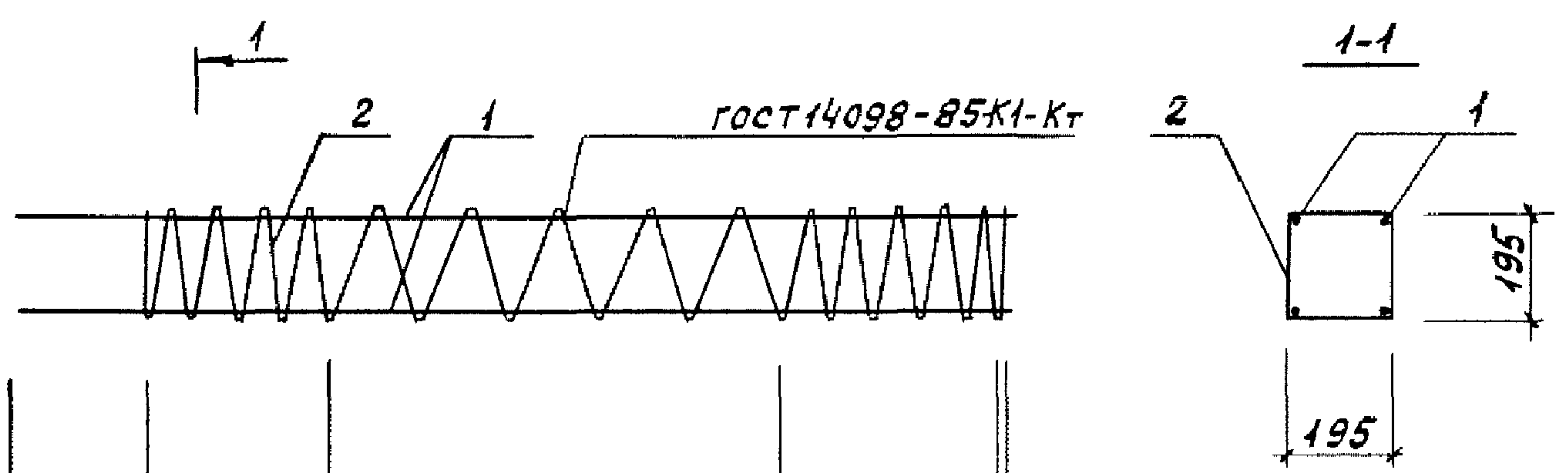
Марка каркаса	Поз.	Наименование	Кол.	Масса ед., кг	Масса каркаса кг
КП40.20-2.1	1	Ф10АII, $l=3970$	4	2,45	12,3
	2	Ф5ВрI, $l=17290$	1	2,49	
КП50.20-1.1	1	Ф10АI, $l=4970$	4	3,07	15,2
	2	Ф5ВрI, $l=20350$	1	2,93	
КП50.20-2.1	1	Ф10АII, $l=4970$	4	3,07	15,2
	2	Ф5ВрI, $l=20350$	1	2,93	
КП50.20-3.1	1	Ф10АIII, $l=4970$	4	3,07	15,2
	2	Ф5ВрI, $l=20350$	1	2,93	
КП50.20-4.1	1	Ф12АI, $l=4970$	4	4,41	20,6
	2	Ф5ВрI, $l=20350$	1	2,93	
КП50.20-5.1	1	Ф12АII, $l=4970$	4	4,41	20,6
	2	Ф5ВрI, $l=20350$	1	2,93	
КП50.20-6.1	1	Ф12АIII, $l=4970$	4	4,41	20,6
	2	Ф5ВрI, $l=20350$	1	2,93	
КП60.20-1.1	1	Ф10АI, $l=5970$	4	3,68	18,1
	2	Ф5ВрI, $l=23410$	1	3,37	
КП60.20-2.1	1	Ф10АII, $l=5970$	4	3,68	18,1
	2	Ф5ВрI, $l=23410$	1	3,37	
КП60.20-3.1	1	Ф10АIII, $l=5970$	4	3,68	18,1
	2	Ф5ВрI, $l=23410$	1	3,37	
КП60.20-4.1	1	Ф12АI, $l=5970$	4	5,30	24,6
	2	Ф5ВрI, $l=23410$	1	3,37	
КП60.20-5.1	1	Ф12АII, $l=5970$	4	5,30	24,6
	2	Ф5ВрI, $l=23410$	1	3,37	
КП60.20-6.1	1	Ф12АIII, $l=5970$	4	5,30	24,6
	2	Ф5ВрI, $l=23410$	1	3,37	

Арматура: класса Вр-I по ГОСТ 6727-80, класса А-I, А-II и А-III по ГОСТ 5781-82.

Ш.В. № подл. 17416
Подпись и дата
Взам. инв. №

1.011.1-10.1-1210

Лист
2



260	7×100=700	5×200=1000	10×100=1000	для КП30.25-1.1... КП30.25-3.1
		10×200=2000	10	для КП40.25-1.1... КП40.25-3.1
		15×200=3000		для КП50.25-1.1... КП50.25-6.1
		20×200=4000		для КП60.25-1.1... КП60.25-6.1
L - 30				

Марка каркаса	Поз.	Наименование	Кол.	Масса ед., кг	Масса каркаса, кг
КП30.25-1.1	1	φ10AⅠ, l=2970	4	1,83	10,0
	2	φ58pⅠ, l=18990	1	2,73	
КП30.25-2.1	1	φ10AⅡ, l=2970	4	1,83	10,0
	2	φ58pⅠ, l=18990	1	2,73	
КП30.25-3.1	1	φ10AⅢ, l=2970	4	1,83	10,0
	2	φ58pⅠ, l=18990	1	2,73	
КП40.25-1.1	1	φ10AⅠ, l=3970	4	2,45	13,1
	2	φ58pⅠ, l=23010	1	3,31	

Инв. № подл. 17416
 Подпись и дата
 Взам. инв. №

1.011.1-10.1 - 1220									
Н.контр.	Левашов	Лешин	08.09.89						
Нач. по-ч	Лешин	Лешин	08.09.89						
ГИП	Филиппов	Филиппов	07.07.89						
вед. инж	Горюшин	Горюшин	07.07.89						
Инженер	Мартынова	А. Мартынова	07.07.89						
Провер.	Горюшин	Горюшин	07.07.89						
Каркас пространственный КП 30.25-1.1... КП 60.25-6.1			<table border="1"> <tr> <td>Стадия</td> <td>Лист</td> <td>Листов</td> </tr> <tr> <td>Р</td> <td>1</td> <td>2</td> </tr> </table> фундамент проект	Стадия	Лист	Листов	Р	1	2
Стадия	Лист	Листов							
Р	1	2							

Марка каркаса	Поз.	Наименование	Кол.	Масса ед., кг	Масса каркаса, кг
КП 40.25-2.1	1	Ф 10АII, $l=3970$	4	2,45	13,1
	2	Ф 5ВрI, $l=23010$	1	3,31	
КП 40.25-3.1	1	Ф 10АII, $l=3970$	4	2,45	13,1
	2	Ф 5ВрI, $l=23010$	1	3,31	
КП 50.25-1.1	1	Ф 10АI, $l=4970$	4	3,07	16,2
	2	Ф 5ВрI, $l=27030$	1	3,89	
КП 50.25-2.1	1	Ф 10АII, $l=4970$	4	3,07	16,2
	2	Ф 5ВрI, $l=27030$	1	3,89	
КП 50.25-3.1	1	Ф 10АIII, $l=4970$	4	3,07	16,2
	2	Ф 5ВрI, $l=27030$	1	3,89	
КП 50.25-4.1	1	Ф 12АI, $l=4970$	4	4,41	21,5
	2	Ф 5ВрI, $l=27030$	1	3,89	
КП 50.25-5.1	1	Ф 12АII, $l=4970$	4	4,41	21,5
	2	Ф 5ВрI, $l=27030$	1	3,89	
КП 50.25-6.1	1	Ф 12АIII, $l=4970$	4	4,41	21,5
	2	Ф 5ВрI, $l=27030$	1	3,89	
КП 60.25-1.1	1	Ф 10АI, $l=5970$	4	3,68	19,2
	2	Ф 5ВрI, $l=31050$	1	4,47	
КП 60.25-2.1	1	Ф 10АII, $l=5970$	4	3,68	19,2
	2	Ф 5ВрI, $l=31050$	1	4,47	
КП 60.25-3.1	1	Ф 10АIII, $l=5970$	4	3,68	19,2
	2	Ф 5ВрI, $l=31050$	1	4,47	
КП 60.25-4.1	1	Ф 12АI, $l=5970$	4	5,30	25,7
	2	Ф 5ВрI, $l=31050$	1	4,47	
КП 60.25-5.1	1	Ф 12АII, $l=5970$	4	5,30	25,7
	2	Ф 5ВрI, $l=31050$	1	4,47	
КП 60.25-6.1	1	Ф 12АIII, $l=5970$	4	5,30	25,7
	2	Ф 5ВрI, $l=31050$	1	4,47	

Арматура: класса Вр-I по ГОСТ 5727-80, класса А-I, А-II и А-III по ГОСТ 5781-82

Инв. № подл. 17416

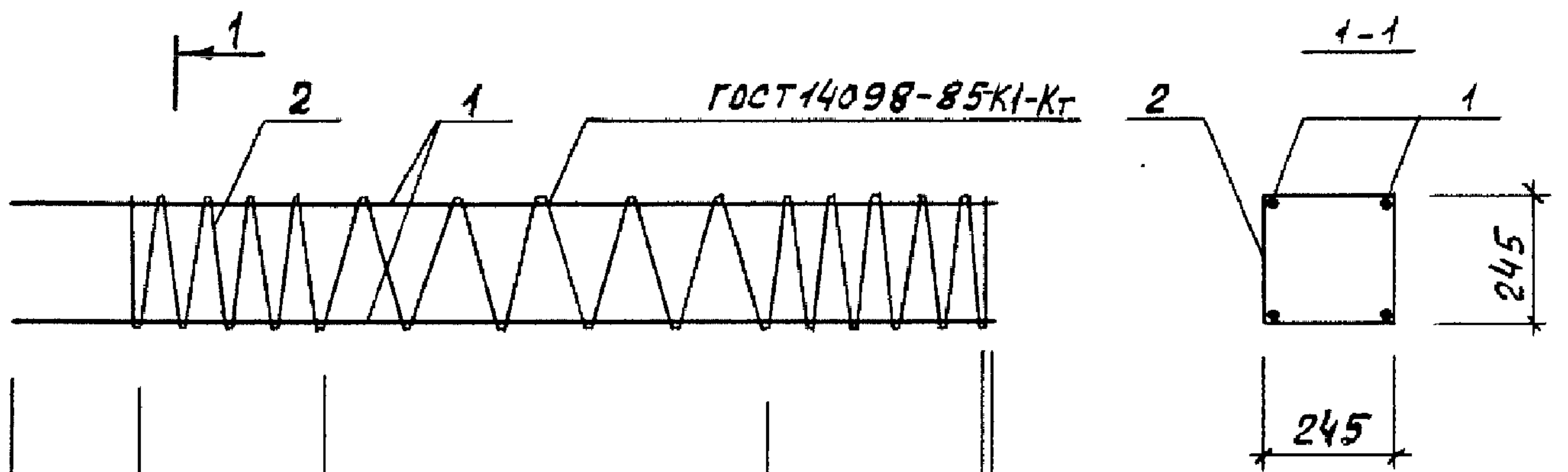
Подпись и дата

Взам. инв. №

1.011.1-10.1-1220

Лист

2



260	7×100=700	5×200=1000	10×100=1000	для КП30.30-1.1... КП30.30-3.1.
			10	
		10×200=2000		для КП40.30-1.1... КП40.30-3.1.
		15×200=3000		для КП50.30-1.1... КП50.30-6.1.
		20×200=4000		для КП60.30-2.1; КП60.30-3.1; КП60.30-5.1... КП60.30-8.1.
		25×200=5000		для КП70.30-4.1... КП70.30-6.1; КП70.30-8.1; КП70.30-9.1.
		30×200=6000		для КП80.30-4.1... КП80.30-6.1; КП80.30-8.1... КП80.30-11.1.
		35×200=7000		для КП90.30-5.1; КП90.30-6.1; КП90.30-8.1... КП90.30-11.1.
		40×200=8000		для КП100.30-6.1; КП100.30-8.1... КП100.30-13.1.
		45×200=9000		для КП110.30-8.1... КП110.30-13.1.
		50×200=10000		для КП120.30-8.1... КП120.30-13.1.
∅ - 30				

Инв. № подл. 17416
 Подпись и дата.

1.011.1-10.1-1230			
Н.контр.	Левашов	Лешин	08.09.89
Нач. ПО-Ч	Лешин	Лешин	08.09.89
ГИП	Филиппов	Лешин	07.09.85
Вед. инж.	Горюшин	Лешин	07.09.89
Инженер	Мартынова	А. Мар	07.09.89
Провер.	Горюшин	Лешин	07.09.89
Каркас пространственный КП30.30-1.1... КП120.30-13.1		Стадия	Лист
		Р	1
		Листов 5	
Фундамент проект			

		Марка каркаса	Поз.	Наименование	Кол.	Масса ед., кг	Масса каркаса кг
		КП30.30-1.1	1	Φ10AⅠ, ℓ=2970	4	1,83	10,7
			2	Φ5BρⅠ, ℓ=23700	1	3,41	
		КП30.30-2.1	1	Φ10AⅡ, ℓ=2970	4	1,83	10,7
			2	Φ5BρⅠ, ℓ=23700	1	3,41	
		КП30.30-3.1	1	Φ10AⅢ, ℓ=2970	4	1,83	10,7
			2	Φ5BρⅠ, ℓ=23700	1	3,41	
		КП40.30-1.1	1	Φ10AⅠ, ℓ=3970	4	2,45	13,9
			2	Φ5BρⅠ, ℓ=28700	1	4,13	
		КП40.30-2.1	1	Φ10AⅡ, ℓ=3970	4	2,45	13,9
			2	Φ5BρⅠ, ℓ=28700	1	4,13	
		КП40.30-3.1	1	Φ10AⅢ, ℓ=3970	1	2,45	13,9
			2	Φ5BρⅠ, ℓ=28700	4	4,13	
		КП50.30-1.1	1	Φ10AⅠ, ℓ=4970	4	3,07	17,1
			2	Φ5BρⅠ, ℓ=33700	1	4,85	
		КП50.30-2.1	1	Φ10AⅡ, ℓ=4970	4	3,07	17,1
			2	Φ5BρⅠ, ℓ=33700	1	4,85	
		КП50.30-3.1	1	Φ10AⅢ, ℓ=4970	4	3,07	17,1
			2	Φ5BρⅠ, ℓ=33700	1	4,85	
		КП50.30-4.1	1	Φ12AⅠ, ℓ=4970	4	4,41	22,5
			2	Φ5BρⅠ, ℓ=33700	1	4,85	
		КП50.30-5.1	1	Φ12AⅡ, ℓ=4970	4	4,41	22,5
			2	Φ5BρⅠ, ℓ=33700	1	4,85	
		КП50.30-6.1	1	Φ12AⅢ, ℓ=4970	4	4,41	22,5
			2	Φ5BρⅠ, ℓ=33700	1	4,85	
		КП60.30-2.1	1	Φ10AⅡ, ℓ=5970	4	3,68	20,3
			2	Φ5BρⅠ, ℓ=38700	1	5,57	
		КП60.30-3.1	1	Φ10AⅢ, ℓ=5970	4	3,68	20,3
			2	Φ5BρⅠ, ℓ=38700	1	5,57	
		КП60.30-5.1	1	Φ12AⅡ, ℓ=5970	4	5,30	26,8
			2	Φ5BρⅠ, ℓ=38700	1	5,57	
Инв.№ подл. 17416	1.011.1- 10.1- 1230						Итого 2

		Марка каркаса	Поз.	Наименование	Кол.	Масса ед., кг	Масса каркаса, кг
		КП60.30-6.1	1	φ12АШ, ℓ=5970	4	5,30	26,8
			2	φ5ВрI, ℓ=38700	1	5,57	
		КП60.30-7.1	1	φ14АII, ℓ=5970	4	7,22	34,4
			2	φ5ВрI, ℓ=38700	1	5,57	
		КП60.30-8.1	1	φ14АIII, ℓ=5970	4	7,22	34,4
			2	φ5ВрI, ℓ=38700	1	5,57	
		КП70.30-4.1	1	φ12АI, ℓ=6970	4	6,19	31,0
			2	φ5ВрI, ℓ=43700	1	6,29	
		КП70.30-5.1	1	φ12АII, ℓ=6970	4	6,19	31,0
			2	φ5ВрI, ℓ=43700	1	6,29	
		КП70.30-6.1	1	φ12АIII, ℓ=6970	4	6,19	31,0
			2	φ5ВрI, ℓ=43700	1	6,29	
		КП70.30-8.1	1	φ14АIII, ℓ=6970	4	8,42	40,0
			2	φ5ВрI, ℓ=43700	1	6,29	
		КП70.30-9.1	1	φ16АШ, ℓ=6970	4	11,0	50,3
			2	φ5ВрI, ℓ=43700	1	6,29	
		КП80.30-4.1	1	φ12АI, ℓ=7970	4	7,08	35,3
			2	φ5ВрI, ℓ=48700	1	7,01	
		КП80.30-5.1	1	φ12АII, ℓ=7970	4	7,08	35,3
			2	φ5ВрI, ℓ=48700	1	7,01	
		КП80.30-6.1	1	φ12АIII, ℓ=7970	4	7,08	35,3
			2	φ5ВрI, ℓ=48700	1	7,01	
		КП80.30-8.1	1	φ14АIII, ℓ=7970	4	9,64	45,6
			2	φ5ВрI, ℓ=48700	1	7,01	
		КП80.30-9.1	1	φ16АIII, ℓ=7970	4	12,59	57,4
			2	φ5ВрI, ℓ=48700	1	7,01	
		КП80.30-10.1	1	φ18АIII, ℓ=7970	4	15,94	70,8
			2	φ5ВрI, ℓ=48700	1	7,01	
		КП80.30-11.1	1	φ20АШ, ℓ=7970	4	19,68	85,7
			2	φ5ВрI, ℓ=48700	1	7,01	
Шиб. № подл. 17416	Подпись и дата взам. инв. №	1.011.1-10.1-1230					Лист 3

Марка каркаса	Поз.	Наименование	Кол.	Масса ед., кг	Масса каркаса, кг
КП90.30-5.1	1	Ф12АII, l=8970	4	7,96	39,6
	2	Ф5ВpI, l=53700	1	7,73	
КП90.30-6.1	1	Ф12АIII, l=8970	4	7,96	39,6
	2	Ф5ВpI, l=53700	1	7,73	
КП90.30-8.1	1	Ф14АIII, l=8970	4	10,85	51,1
	2	Ф5ВpI, l=53700	1	7,73	
КП90.30-9.1	1	Ф16АIII, l=8970	4	14,17	64,4
	2	Ф5ВpI, l=53700	1	7,73	
КП90.30-10.1	1	Ф18АIII, l=8970	4	17,94	79,5
	2	Ф5ВpI, l=53700	1	7,73	
КП90.30-11.1	1	Ф20АIII, l=8970	4	22,16	96,4
	2	Ф5ВpI, l=53700	1	7,73	
КП100.30-6.1	1	Ф12АIII, l=9970	4	8,85	43,8
	2	Ф5ВpI, l=58700	1	8,45	
КП100.30-8.1	1	Ф14АIII, l=9970	4	12,06	56,7
	2	Ф5ВpI, l=58700	1	8,45	
КП100.30-9.1	1	Ф16АIII, l=9970	4	15,75	71,4
	2	Ф5ВpI, l=58700	1	8,45	
КП100.30-10.1	1	Ф18АIII, l=9970	4	19,94	88,2
	2	Ф5ВpI, l=58700	1	8,45	
КП100.30-11.1	1	Ф20АIII, l=9970	4	24,63	107,0
	2	Ф5ВpI, l=58700	1	8,45	
КП100.30-12.1	1	Ф22АIII, l=9970	4	29,71	127,3
	2	Ф5ВpI, l=58700	1	8,45	
КП100.30-13.1	1	Ф25АIII, l=9970	4	38,38	162,0
	2	Ф5ВpI, l=58700	1	8,45	
КП110.30-8.1	1	Ф14АIII, l=10970	4	13,27	62,2
	2	Ф5ВpI, l=63700	1	9,17	
КП110.30-9.1	1	Ф16АIII, l=10970	4	17,33	78,5
	2	Ф5ВpI, l=63700	1	9,17	

УИВ. № в подл. Подпись и дата. Взам. УИВ. №
 17416

Иуст
 1.011.1- 10.1- 1230
 4

Марка каркаса	Поз.	Наименование	Кол.	Масса ед., кг	Масса каркаса, кг
КП110.30-10.1	1	$\Phi 18 A_{III}$, $l=10970$	4	21,94	96,9
	2	$\Phi 5B_{pI}$, $l=63700$	1	9,17	
КП110.30-11.1	1	$\Phi 20 A_{III}$, $l=10970$	4	27,10	117,6
	2	$\Phi 5B_{pI}$, $l=63700$	1	9,17	
КП110.30-12.1	1	$\Phi 22 A_{III}$, $l=10970$	4	32,69	139,9
	2	$\Phi 5B_{pI}$, $l=63700$	1	9,17	
КП110.30-13.1	1	$\Phi 25 A_{III}$, $l=10970$	4	42,23	178,1
	2	$\Phi 5B_{pI}$, $l=63700$	1	9,17	
КП120.30-8.1	1	$\Phi 14 A_{III}$, $l=11970$	4	14,48	67,8
	2	$\Phi 5B_{pI}$, $l=68700$	1	9,89	
КП120.30-9.1	1	$\Phi 16 A_{III}$, $l=11970$	4	18,91	85,5
	2	$\Phi 5B_{pI}$, $l=68700$	1	9,89	
КП120.30-10.1	1	$\Phi 18 A_{III}$, $l=11970$	4	23,94	105,6
	2	$\Phi 5B_{pI}$, $l=68700$	1	9,89	
КП120.30-11.1	1	$\Phi 20 A_{III}$, $l=11970$	4	29,57	128,2
	2	$\Phi 5B_{pI}$, $l=68700$	1	9,89	
КП120.30-12.1	1	$\Phi 22 A_{III}$, $l=11970$	4	35,67	152,6
	2	$\Phi 5B_{pI}$, $l=68700$	1	9,89	
КП120.30-13.1	1	$\Phi 25 A_{III}$, $l=11970$	4	46,08	194,2
	2	$\Phi 5B_{pI}$, $l=68700$	1	9,89	

Арматура: класса B_p-I по ГОСТ 6727-80, класса $A-I, A-II$ и $A-III$ по ГОСТ 5781-82.

Шифр подл. 17416
Подпись и дата ВЗАМ.ИИВ.ИВ

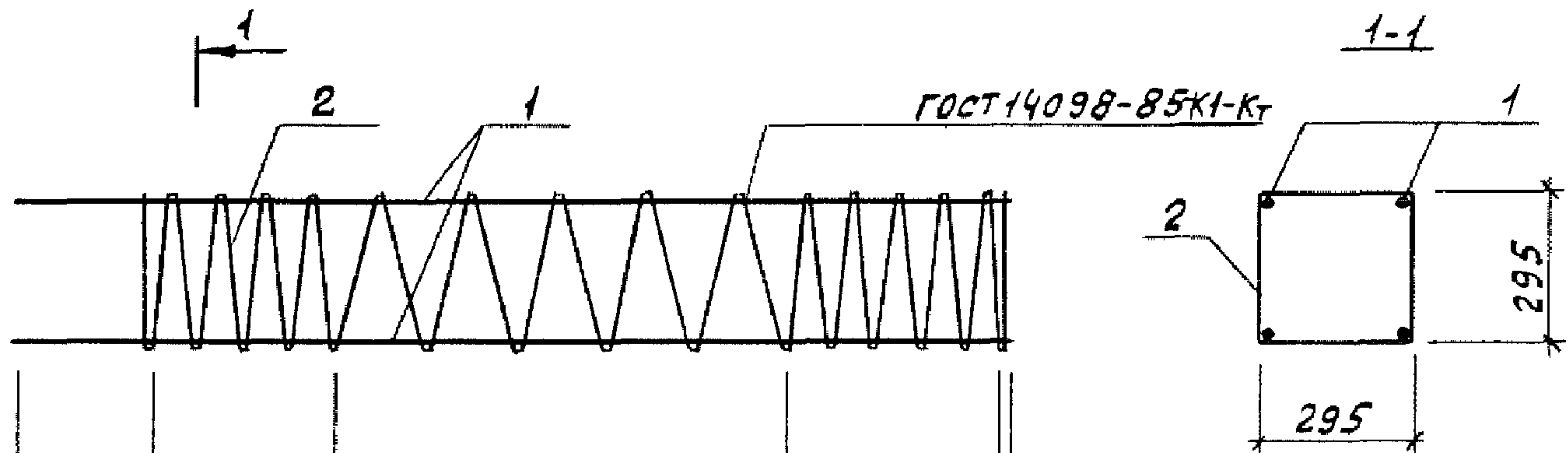
1.011.1-10.1-1230

Лист

5

24105-02 10

Формат А4



260	$7 \times 100 = 700$	$10 \times 200 = 2000$	$10 \times 100 = 1000$	для КП 40.35-1.1... КП 40.35-3.1
		$15 \times 200 = 3000$	10	для КП 50.35-1.1... КП 50.35-3.1
		$20 \times 200 = 4000$		для КП 60.35-1.1... КП 60.35-3.1 КП 60.35-6.1.
		$25 \times 200 = 5000$		для КП 70.35-4.1... КП 70.35-6.1; КП 70.35-8.1... КП 70.35-10.1.
		$30 \times 200 = 6000$		для КП 80.35-5.1; КП 80.35-6.1; КП 80.35-8.1... КП 80.35-11.1.
		$35 \times 200 = 7000$		для КП 90.35-5.1; КП 90.35-6.1; КП 90.35-8.1... КП 90.35-12.1.
		$40 \times 200 = 8000$		для КП 100.35-6.1; КП 100.35-8.1... КП 100.35-13.1.
		$45 \times 200 = 9000$		для КП 110.35-8.1... КП 110.35-13.1.
		$50 \times 200 = 10000$		для КП 120.35-8.1... КП 120.35-13.1.
		$55 \times 200 = 11000$		для КП 130.35-8.1... КП 130.35-13.1.
		$60 \times 200 = 12000$		для КП 140.35-9.1... КП 140.35-13.1.
		$65 \times 200 = 13000$		для КП 150.35-10.1... КП 150.35-13.1.
		$70 \times 200 = 14000$		для КП 160.35-10.1... КП 160.35-13.1.
$L - 30$				

Инв. № подл. 17416

Подпись и дата

Н. контр.	Левашов	<i>Левашов</i>	08.03.89
Нач. по-ч	Лешин	<i>Лешин</i>	08.03.89
ГИП	Филиппов	<i>Филиппов</i>	07.03.89
вед. инж.	Горюшин	<i>Горюшин</i>	07.03.89
инженер	Мартынова	<i>Мартынова</i>	07.03.89
провер.	Горюшин	<i>Горюшин</i>	07.03.89

1.011.1-10.1-1240

Каркас
пространственный
КП 40.35-1.1... КП 160.35-13.1

Стадия	Лист	Листов
Р	1	6
Фундамент проект		

24105-02 11

формат А4

Марка каркаса	Поз.	Наименование	Кол.	Масса ед., кг	Масса каркаса, кг
КП40.35-1.1	1	Ф10АI, $l=3970$	4	2,45	14,8
	2	Ф5ВpI, $l=34460$	1	4,96	
КП40.35-2.1	1	Ф10АII, $l=3970$	4	2,45	14,8
	2	Ф5ВpI, $l=34460$	1	4,96	
КП40.35-3.1	1	Ф10АIII, $l=3970$	4	2,45	14,8
	2	Ф5ВpI, $l=34460$	1	4,96	
КП50.35-1.1	1	Ф10АI, $l=4970$	4	3,07	18,1
	2	Ф5ВpI, $l=40440$	1	5,82	
КП50.35-2.1	1	Ф10АII, $l=4970$	4	3,07	18,1
	2	Ф5ВpI, $l=40440$	1	5,82	
КП50.35-3.1	1	Ф10АIII, $l=4970$	4	3,07	18,1
	2	Ф5ВpI, $l=40440$	1	5,82	
КП60.35-1.1	1	Ф10АI, $l=5970$	4	3,68	21,4
	2	Ф5ВpI, $l=46420$	1	6,68	
КП60.35-2.1	1	Ф10АII, $l=5970$	4	3,68	21,4
	2	Ф5ВpI, $l=46420$	1	6,68	
КП60.35-3.1	1	Ф10АIII, $l=5970$	4	3,68	21,4
	2	Ф5ВpI, $l=46420$	1	6,68	
КП60.35-6.1	1	Ф12АIII, $l=5970$	4	5,30	27,9
	2	Ф5ВpI, $l=46420$	1	6,68	
КП70.35-4.1	1	Ф12АI, $l=6970$	4	6,19	32,3
	2	Ф5ВpI, $l=52400$	1	7,54	
КП70.35-5.1	1	Ф12АII, $l=6970$	4	6,19	32,3
	2	Ф5ВpI, $l=52400$	1	7,54	
КП70.35-6.1	1	Ф12АIII, $l=6970$	4	6,19	32,3
	2	Ф5ВpI, $l=52400$	1	7,54	
КП70.35-8.1	1	Ф14АIII, $l=6970$	4	8,42	41,2
	2	Ф5ВpI, $l=52400$	1	7,54	
КП70.35-9.1	1	Ф16АIII, $l=6970$	4	11,00	51,5
	2	Ф5ВpI, $l=52400$	1	7,54	

Инв. № подл. 17416

Подпись и дата. Взам. инв. №

1.011.1 - 10.1-1240

Лист

2

Марка каркаса	Поз.	Наименование	Кол.	Масса ед., кг	Масса каркаса, кг
КП70.35-10.1	1	Ф 18АШ, $l=6970$	4	13,94	63,3
	2	Ф 5ВрI, $l=52400$	1	7,54	
КП80.35-5.1	1	Ф 12АII, $l=7970$	4	7,08	36,7
	2	Ф 5ВрI, $l=58380$	1	8,41	
КП80.35-6.1	1	Ф 12АIII, $l=7970$	4	7,08	36,7
	2	Ф 5ВрI, $l=58380$	1	8,41	
КП80.35-8.1	1	Ф 14АIII, $l=7970$	4	9,64	47,0
	2	Ф 5ВрI, $l=58380$	1	8,41	
КП80.35-9.1	1	Ф 16АIII, $l=7970$	4	12,59	58,8
	2	Ф 5ВрI, $l=58380$	1	8,41	
КП80.35-10.1	1	Ф 18АIII, $l=7970$	4	15,94	72,2
	2	Ф 5ВрI, $l=58380$	1	8,41	
КП80.35-11.1	1	Ф 20АIII, $l=7970$	4	19,68	87,1
	2	Ф 5ВрI, $l=58380$	1	8,41	
КП90.35-5.1	1	Ф 12АII, $l=8970$	4	7,97	41,1
	2	Ф 5ВрI, $l=64360$	1	9,27	
КП90.35-6.1	1	Ф 12АIII, $l=8970$	4	7,97	41,1
	2	Ф 5ВрI, $l=64360$	1	9,27	
КП90.35-8.1	1	Ф 14АIII, $l=8970$	4	10,85	52,7
	2	Ф 5ВрI, $l=64360$	1	9,27	
КП90.35-9.1	1	Ф 16АIII, $l=8970$	4	14,17	65,9
	2	Ф 5ВрI, $l=64360$	1	9,27	
КП90.35-10.1	1	Ф 18АIII, $l=8970$	4	17,94	81,0
	2	Ф 5ВрI, $l=64360$	1	9,27	
КП90.35-11.1	1	Ф 20АIII, $l=8970$	4	22,16	97,9
	2	Ф 5ВрI, $l=64360$	1	9,27	
КП90.35-12.1	1	Ф 22АIII, $l=8970$	4	26,73	116,2
	2	Ф 5ВрI, $l=64360$	1	9,27	
КП100.35-6.1	1	Ф 12АIII, $l=9970$	4	8,85	45,5
	2	Ф 5ВрI, $l=70340$	1	10,13	

Унв. № подл. 17416
Подпись и дата. Взам. унв. №

1.011.1 - 10.1 - 1240

Лист

3

Марка каркаса	Поз.	Наименование	Кол.	Масса ед., кг	Масса каркаса, кг
КП100.35-8.1	1	Ф14АШ, $l=9970$	4	12,06	58,4
	2	Ф58pI, $l=70340$	1	10,13	
КП100.35-9.1	1	Ф16АШ, $l=9970$	4	15,75	73,1
	2	Ф58pI, $l=70340$	1	10,13	
КП100.35-10.1	1	Ф18АШ, $l=9970$	4	19,94	89,9
	2	Ф58pI, $l=70340$	1	10,13	
КП100.35-11.1	1	Ф20АШ, $l=9970$	4	24,63	108,6
	2	Ф58pI, $l=70340$	1	10,13	
КП100.35-12.1	1	Ф22АШ, $l=9970$	4	29,71	129,0
	2	Ф58pI, $l=70340$	1	10,13	
КП100.35-13.1	1	Ф25АШ, $l=9970$	4	38,38	163,6
	2	Ф58pI, $l=70340$	1	10,13	
КП110.35-8.1	1	Ф14АШ, $l=10970$	4	13,27	64,1
	2	Ф58pI, $l=76320$	1	10,99	
КП110.35-9.1	1	Ф16АШ, $l=10970$	4	17,33	80,3
	2	Ф58pI, $l=76320$	1	10,99	
КП110.35-10.1	1	Ф18АШ, $l=10970$	4	21,94	98,7
	2	Ф58pI, $l=76320$	1	10,99	
КП110.35-11.1	1	Ф20АШ, $l=10970$	4	27,10	119,4
	2	Ф58pI, $l=76320$	1	10,99	
КП110.35-12.1	1	Ф22АШ, $l=10970$	4	32,69	141,7
	2	Ф58pI, $l=76320$	1	10,99	
КП110.35-13.1	1	Ф25АШ, $l=10970$	4	42,23	179,9
	2	Ф58pI, $l=76320$	1	10,99	
КП120.35-8.1	1	Ф14АШ, $l=11970$	4	14,48	69,8
	2	Ф58pI, $l=82300$	1	11,85	
КП120.35-9.1	1	Ф16АШ, $l=11970$	4	18,91	87,5
	2	Ф58pI, $l=82300$	1	11,85	
КП120.35-10.1	1	Ф18АШ, $l=11970$	4	23,94	107,6
	2	Ф58pI, $l=82300$	1	11,85	

Шк. № подл. Подпись и дата. Взам. инв. №

17416

1.011.1-10.1-1240

Лист

4

24105-02 14 форма А4

		Марка каркаса	Поз.	Наименование	Кол.	Масса ед., кг	Масса каркаса, кг	
		КП120.35-11.1	1	Ф20АШ, $l=11970$	4	29,57	130,1	
			2	Ф5ВрI, $l=82300$	1	11,85		
		КП120.35-12.1	1	Ф22АШ, $l=11970$	4	35,67	154,5	
			2	Ф5ВрI, $l=82300$	1	11,85		
		КП120.35-13.1	1	Ф25АШ, $l=11970$	4	46,08	196,2	
			2	Ф5ВрI, $l=82300$	1	11,85		
		КП130.35-8.1	1	Ф14АШ, $l=12970$	4	15,69	75,5	
			2	Ф5ВрI, $l=88280$	1	12,71		
		КП130.35-9.1	1	Ф16АШ, $l=12970$	4	20,49	94,7	
			2	Ф5ВрI, $l=88280$	1	12,71		
		КП130.35-10.1	1	Ф18АШ, $l=12970$	4	25,94	116,5	
			2	Ф5ВрI, $l=88280$	1	12,71		
		КП130.35-11.1	1	Ф20АШ, $l=12970$	4	32,03	140,8	
			2	Ф5ВрI, $l=88280$	1	12,71		
		КП130.35-12.1	1	Ф22АШ, $l=12970$	4	38,65	167,3	
			2	Ф5ВрI, $l=88280$	1	12,71		
		КП130.35-13.1	1	Ф25АШ, $l=12970$	4	49,93	212,4	
			2	Ф5ВрI, $l=88280$	1	12,71		
		КП140.35-9.1	1	Ф16АШ, $l=13970$	4	22,07	101,8	
			2	Ф5ВрI, $l=94260$	1	13,57		
		КП140.35-10.1	1	Ф18АШ, $l=13970$	4	27,94	125,3	
			2	Ф5ВрI, $l=94260$	1	13,57		
		КП140.35-11.1	1	Ф20АШ, $l=13970$	4	34,50	151,6	
			2	Ф5ВрI, $l=94260$	1	13,57		
		КП140.35-12.1	1	Ф22АШ, $l=13970$	4	41,63	180,1	
			2	Ф5ВрI, $l=94260$	1	13,57		
		КП140.35-13.1	1	Ф25АШ, $l=13970$	4	53,78	228,7	
			2	Ф5ВрI, $l=94260$	1	13,57		
		КП150.35-10.1	1	Ф18АШ, $l=14970$	4	29,94	134,2	
			2	Ф5ВрI, $l=100240$	1	14,43		
Инв. № подл. 17416		1.011.1-10.1-1240					Лист	5

Марка каркаса	Поз.	Наименование	Кол.	Масса ед., кг	Масса каркаса, кг
КП150.35-11.1	1	$\varnothing 20AIII, \ell=14970$	4	36,98	162,3
	2	$\varnothing 5BpI, \ell=100240$	1	14,43	
КП150.35-12.1	1	$\varnothing 22AIII, \ell=14970$	4	44,61	192,9
	2	$\varnothing 5BpI, \ell=100240$	1	14,43	
КП150.35-13.1	1	$\varnothing 25AIII, \ell=14970$	4	57,63	244,9
	2	$\varnothing 5BpI, \ell=100240$	1	14,43	
КП160.35-10.1	1	$\varnothing 18AIII, \ell=15970$	4	31,94	143,0
	2	$\varnothing 5BpI, \ell=106220$	1	15,29	
КП160.35-11.1	1	$\varnothing 20AIII, \ell=15970$	4	39,45	173,1
	2	$\varnothing 5BpI, \ell=106220$	1	15,29	
КП160.35-12.1	1	$\varnothing 22AIII, \ell=15970$	4	47,59	205,6
	2	$\varnothing 5BpI, \ell=106220$	1	15,29	
КП160.35-13.1	1	$\varnothing 25AIII, \ell=15970$	4	61,48	261,2
	2	$\varnothing 5BpI, \ell=106220$	1	15,29	

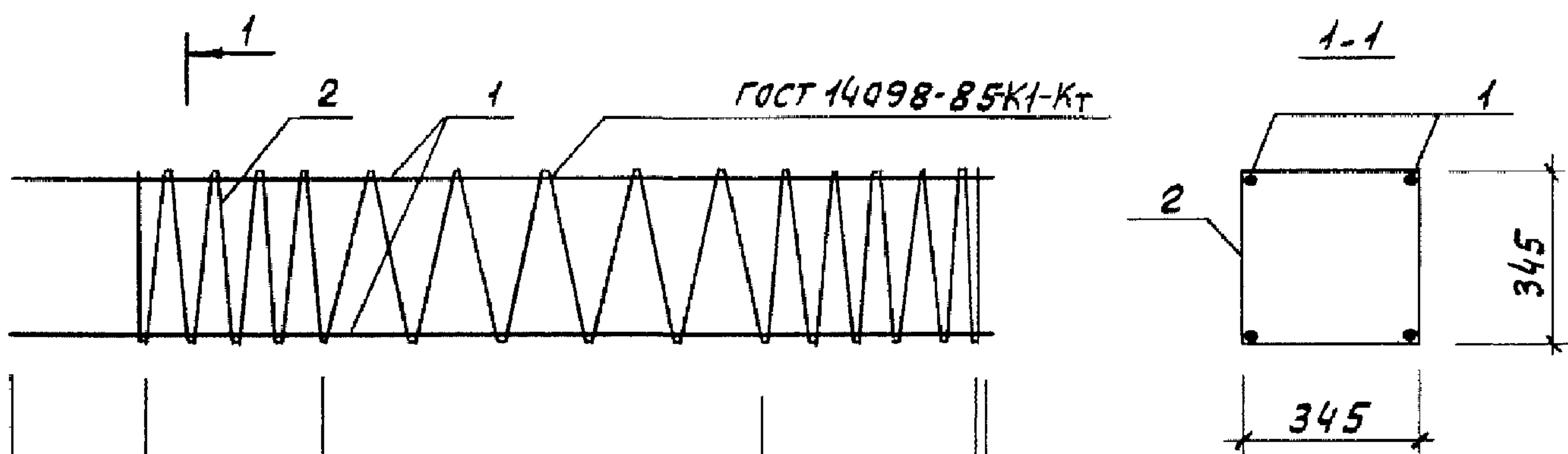
Арматура: класса Вр-I по ГОСТ 6727-80, класса А-I, А-II и А-III по ГОСТ 5781-82.

Инв. № подл. 17416
Подпись и дата
Взам. инв. №

1.011.1-10.1-1240

лист

6



260	7x100=700	10x200=2000	10x100=1000	для КП 40.40-1.1; КП 40.40-2.1; КП 40.40-5.1; КП 40.40-6.1.
		15x200=3000	10	для КП 50.40-1.1; КП 50.40-2.1; КП 50.40-5.1; КП 50.40-6.1.
		20x200=4000		для КП 60.40-1.1; КП 60.40-2.1; КП 60.40-5.1... КП 60.40-8.1.
		25x200=5000		для КП 70.40-5.1; КП 70.40-6.1; КП 70.40-8.1... КП 70.40-12.1.
		30x200=6000		для КП 80.40-5.1; КП 80.40-6.1; КП 80.40-8.1... КП 80.40-13.1.
		35x200=7000		для КП 90.40-5.1; КП 90.40-6.1; КП 90.40-8.1... КП 90.40-13.1.
		40x200=8000		для КП 100.40-6.1; КП 100.40-8.1... КП 100.40-13.1.
		45x200=9000		для КП 110.40-8.1... КП 110.40-13.1.
		50x200=10000		для КП 120.40-8.1... КП 120.40-13.1.
		55x200=11000		для КП 130.40-9.1... КП 130.40-13.1.
		60x200=12000		для КП 140.40-9.1... КП 140.40-13.1.
		65x200=13000		для КП 150.40-10.1... КП 150.40-13.1.
		70x200=14000		для КП 160.40-11.1... КП 160.40-13.1.
L-30				

ЦНБ. № подл. 17416
 Подпись и дата. Взам. инв. №

1.011.1-10.1-1250									
Н.контр.	Левашов	Жукин	08.09.89						
Нач.по-ч	Лешин	Жукин	08.09.89						
ГИП	Филиппов	Жукин	08.09.89						
Вед.инж.	Горюшин	Жукин	08.09.89						
Инженер	Мартынова	Жукин	08.09.89						
Провер.	Горюшин	Жукин	08.09.89						
Каркас пространственный КП 40.40-1.1... КП 160.40-13.1			<table border="1"> <tr> <td>Стадия</td> <td>Лист</td> <td>Листов</td> </tr> <tr> <td>Р</td> <td>1</td> <td>6</td> </tr> </table> фундамент проект	Стадия	Лист	Листов	Р	1	6
Стадия	Лист	Листов							
Р	1	6							

Марка каркаса	Поз.	Наименование	Кол.	Масса ед., кг	Масса каркаса, кг
КП40.40-1.1	1	Ф10АI, $l=3970$	4	2,45	15,6
	2	Ф5ВрI, $l=40260$	1	5,80	
КП40.40-2.1	1	Ф10АII, $l=3970$	4	2,45	15,6
	2	Ф5ВрI, $l=40260$	1	5,80	
КП40.40-5.1	1	Ф12АII, $l=3970$	4	3,52	19,9
	2	Ф5ВрI, $l=40260$	1	5,80	
КП40.40-6.1	1	Ф12АIII, $l=3970$	4	3,52	19,9
	2	Ф5ВрI, $l=40260$	1	5,80	
КП50.40-1.1	1	Ф10АI, $l=4970$	4	3,07	19,1
	2	Ф5ВрI, $l=47240$	1	6,80	
КП50.40-2.1	1	Ф10АII, $l=4970$	4	3,07	19,1
	2	Ф5ВрI, $l=47240$	1	6,80	
КП50.40-5.1	1	Ф12АII, $l=4970$	4	4,41	24,4
	2	Ф5ВрI, $l=47240$	1	6,80	
КП50.40-6.1	1	Ф12АIII, $l=4970$	4	4,41	24,4
	2	Ф5ВрI, $l=47240$	1	6,80	
КП60.40-1.1	1	Ф10АI, $l=5970$	4	3,68	22,5
	2	Ф5ВрI, $l=54220$	1	7,81	
КП60.40-2.1	1	Ф10АII, $l=5970$	4	3,68	22,5
	2	Ф5ВрI, $l=54220$	1	7,81	
КП60.40-5.1	1	Ф12АII, $l=5970$	4	5,30	29,0
	2	Ф5ВрI, $l=54220$	1	7,81	
КП60.40-6.1	1	Ф12АIII, $l=5970$	4	5,30	29,0
	2	Ф5ВрI, $l=54220$	1	7,81	
КП60.40-7.1	1	Ф14АII, $l=5970$	4	7,22	36,7
	2	Ф5ВрI, $l=54220$	1	7,81	
КП60.40-8.1	1	Ф14АIII, $l=5970$	4	7,22	36,7
	2	Ф5ВрI, $l=54220$	1	7,81	
КП70.40-5.1	1	Ф12АII, $l=6970$	4	6,19	33,6
	2	Ф5ВрI, $l=61200$	1	8,81	

Шв. № подл. 17416
Подпись и дата
ВЗДМ.Шв.№

1.04.1-10.1-1250

Лист

2

		Марка каркаса	Поз.	Наименование	Кол.	Масса ед., кг	Масса каркаса кг
		КП70.40-6.1	1	φ 12AIII, l=6970	4	6,19	33,6
			2	φ 5BpI, l=61200	1	8,81	
		КП70.40-8.1	1	φ 14AIII, l=6970	4	8,42	42,5
			2	φ 5BpI, l=61200	1	8,81	
		КП70.40-9.1	1	φ 16AIII, l=6970	4	11,00	52,8
			2	φ 5BpI, l=61200	1	8,81	
		КП70.40-10.1	1	φ 18AIII, l=6970	4	13,94	64,6
			2	φ 5BpI, l=61200	1	8,81	
		КП70.40-11.1	1	φ 20AIII, l=6970	4	17,22	77,7
			2	φ 5BpI, l=61200	1	8,81	
		КП70.40-12.1	1	φ 22AIII, l=6970	4	20,77	91,9
			2	φ 5BpI, l=61200	1	8,81	
		КП80.40-5.1	1	φ 12AII, l=7970	4	7,08	38,1
			2	φ 5BpI, l=68180	1	9,82	
		КП80.40-6.1	1	φ 12AIII, l=7970	4	7,08	38,1
			2	φ 5BpI, l=68180	1	9,82	
		КП80.40-8.1	1	φ 14AIII, l=7970	4	9,64	48,4
			2	φ 5BpI, l=68180	1	9,82	
		КП80.40-9.1	1	φ 16AIII, l=7970	4	12,59	60,2
			2	φ 5BpI, l=68180	1	9,82	
		КП80.40-10.1	1	φ 18AIII, l=7970	4	15,94	73,6
			2	φ 5BpI, l=68180	1	9,82	
		КП80.40-11.1	1	φ 20AIII, l=7970	4	19,68	88,5
			2	φ 5BpI, l=68180	1	9,82	
		КП80.40-12.1	1	φ 22AIII, l=7970	4	23,75	104,8
			2	φ 5BpI, l=68180	1	9,82	
		КП80.40-13.1	1	φ 25AIII, l=7970	4	30,68	132,5
			2	φ 5BpI, l=68180	1	9,82	
		КП90.40-5.1	1	φ 12AII, l=8970	4	7,97	42,7
			2	φ 5BpI, l=75160	1	10,82	
Шв.№подл. 17416	Подпись и дата	1.04.1-10.1-1250					Лист 3

Марка каркаса	поз.	Наименование	Кол.	Масса ед., кг	Масса каркаса, кг
КП90.40-6.1	1	Ф12АШ, $l=8970$	4	7,97	42,7
	2	Ф5ВрI, $l=75160$	1	10,82	
КП90.40-8.1	1	Ф14АШ, $l=8970$	4	10,85	54,2
	2	Ф5ВрI, $l=75160$	1	10,82	
КП90.40-9.1	1	Ф16АШ, $l=8970$	4	14,17	67,5
	2	Ф5ВрI, $l=75160$	1	10,82	
КП90.40-10.1	1	Ф18АШ, $l=8970$	4	17,94	82,6
	2	Ф5ВрI, $l=75160$	1	10,82	
КП90.40-11.1	1	Ф20АШ, $l=8970$	4	22,16	99,5
	2	Ф5ВрI, $l=75160$	1	10,82	
КП90.40-12.1	1	Ф22АШ, $l=8970$	4	26,73	117,7
	2	Ф5ВрI, $l=75160$	1	10,82	
КП90.40-13.1	1	Ф25АШ, $l=8970$	4	34,53	148,9
	2	Ф5ВрI, $l=75160$	1	10,82	
КП100.40-6.1	1	Ф12АШ, $l=9970$	4	8,85	47,2
	2	Ф5ВрI, $l=82140$	1	11,83	
КП100.40-8.1	1	Ф14АШ, $l=9970$	4	12,06	60,1
	2	Ф5ВрI, $l=82140$	1	11,83	
КП100.40-9.1	1	Ф16АШ, $l=9970$	4	15,75	74,8
	2	Ф5ВрI, $l=82140$	1	11,83	
КП100.40-10.1	1	Ф18АШ, $l=9970$	4	19,94	91,6
	2	Ф5ВрI, $l=82140$	1	11,83	
КП100.40-11.1	1	Ф20АШ, $l=9970$	4	24,63	110,3
	2	Ф5ВрI, $l=82140$	1	11,83	
КП100.40-12.1	1	Ф22АШ, $l=9970$	4	29,71	130,7
	2	Ф5ВрI, $l=82140$	1	11,83	
КП100.40-13.1	1	Ф25АШ, $l=9970$	4	38,38	165,3
	2	Ф5ВрI, $l=82140$	1	11,83	
КП110.40-8.1	1	Ф14АШ, $l=10970$	4	13,27	65,9
	2	Ф5ВрI, $l=89120$	1	12,83	

Шк. № подл. 17416

Подпись и дата

Взам. инв. №

1.011.1-10.1-1250

Лист

4

Марка каркаса	Поз.	Наименование	Кол.	Масса ед., кг	Масса каркаса, кг
КП110.40-9.1	1	Ф 16АШ, $l=10970$	4	17,33	82,1
	2	Ф 5ВрI, $l=89120$	1	12,83	
КП110.40-10.1	1	Ф 18АШ, $l=10970$	4	21,94	100,6
	2	Ф 5ВрI, $l=89120$	1	12,83	
КП110.40-11.1	1	Ф 20АШ, $l=10970$	4	27,10	121,2
	2	Ф 5ВрI, $l=89120$	1	12,83	
КП110.40-12.1	1	Ф 22АШ, $l=10970$	4	32,69	143,6
	2	Ф 5ВрI, $l=89120$	1	12,83	
КП110.40-13.1	1	Ф 25АШ, $l=10970$	4	42,23	171,7
	2	Ф 5ВрI, $l=89120$	1	12,83	
КП120.40-8.1	1	Ф 14АШ, $l=11970$	4	14,48	71,8
	2	Ф 5ВрI, $l=96100$	1	13,84	
КП120.40-9.1	1	Ф 16АШ, $l=11970$	4	18,91	89,5
	2	Ф 5ВрI, $l=96100$	1	13,84	
КП120.40-10.1	1	Ф 18АШ, $l=11970$	4	23,94	109,6
	2	Ф 5ВрI, $l=96100$	1	13,84	
КП120.40-11.1	1	Ф 20АШ, $l=11970$	4	29,57	132,1
	2	Ф 5ВрI, $l=96100$	1	13,84	
КП120.40-12.1	1	Ф 22АШ, $l=11970$	4	35,67	156,5
	2	Ф 5ВрI, $l=96100$	1	13,84	
КП120.40-13.1	1	Ф 25АШ, $l=11970$	4	46,08	198,2
	2	Ф 5ВрI, $l=96100$	1	13,84	
КП130.40-9.1	1	Ф 16АШ, $l=12970$	4	20,49	96,8
	2	Ф 5ВрI, $l=103080$	1	14,84	
КП130.40-10.1	1	Ф 18АШ, $l=12970$	4	25,94	118,6
	2	Ф 5ВрI, $l=103080$	1	14,84	
КП130.40-11.1	1	Ф 20АШ, $l=12970$	4	32,03	143,0
	2	Ф 5ВрI, $l=103080$	1	14,84	
КП130.40-12.1	1	Ф 22АШ, $l=12970$	4	38,65	169,4
	2	Ф 5ВрI, $l=103080$	1	14,84	

Шкв. № подл. Подпись и дата. Взам. инв. №

17416

1.011.1-10.1-1250

Лист

5

Марка каркаса	Поз.	Наименование	Кол.	Масса ед., кг	Масса каркаса, кг
КП 130.40-13.1	1	φ 25 А III, l=12970	4	49,93	214,6
	2	φ 5 Вр I, l=103080	1	14,84	
КП 140.40-9.1	1	φ 16 А II, l=13970	4	22,07	104,1
	2	φ 5 Вр I, l=110060	1	15,85	
КП 140.40-10.1	1	φ 18 А III, l=13970	4	27,94	127,6
	2	φ 5 Вр I, l=110060	1	15,85	
КП 140.40-11.1	1	φ 20 А III, l=13970	4	34,50	153,8
	2	φ 5 Вр I, l=110060	1	15,85	
КП 140.40-12.1	1	φ 22 А III, l=13970	4	41,63	182,4
	2	φ 5 Вр I, l=110060	1	15,85	
КП 140.40-13.1	1	φ 25 А III, l=13970	4	53,78	231,0
	2	φ 5 Вр I, l=110060	1	15,85	
КП 150.40-10.1	1	φ 18 А III, l=14970	4	29,94	136,6
	2	φ 5 Вр I, l=117040	1	16,85	
КП 150.40-11.1	1	φ 20 А III, l=14970	4	36,98	164,8
	2	φ 5 Вр I, l=117040	1	16,85	
КП 150.40-12.1	1	φ 22 А III, l=14970	4	44,61	195,3
	2	φ 5 Вр I, l=117040	1	16,85	
КП 150.40-13.1	1	φ 25 А III, l=14970	4	57,63	247,4
	2	φ 5 Вр I, l=117040	1	16,85	
КП 160.40-11.1	1	φ 20 А III, l=15970	4	39,45	175,7
	2	φ 5 Вр I, l=124020	1	17,86	
КП 160.40-12.1	1	φ 22 А III, l=15970	4	47,59	208,2
	2	φ 5 Вр I, l=124020	1	17,86	
КП 160.40-13.1	1	φ 25 А III, l=15970	4	61,48	263,8
	2	φ 5 Вр I, l=124020	1	17,86	

Арматура: класса Вр-I по ГОСТ 6727-80, класса А-I, А-II и А-III по ГОСТ 5781-82

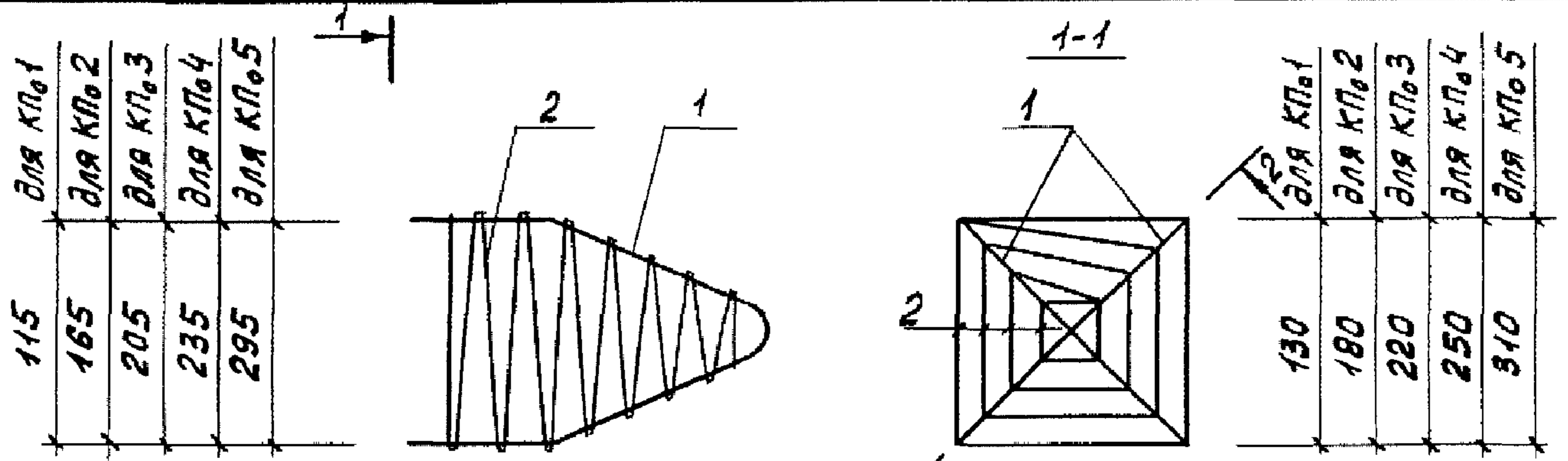
Циф. № подл. Подпись и дата Взам. инв. №

17416

1.011.1-10.1-1250

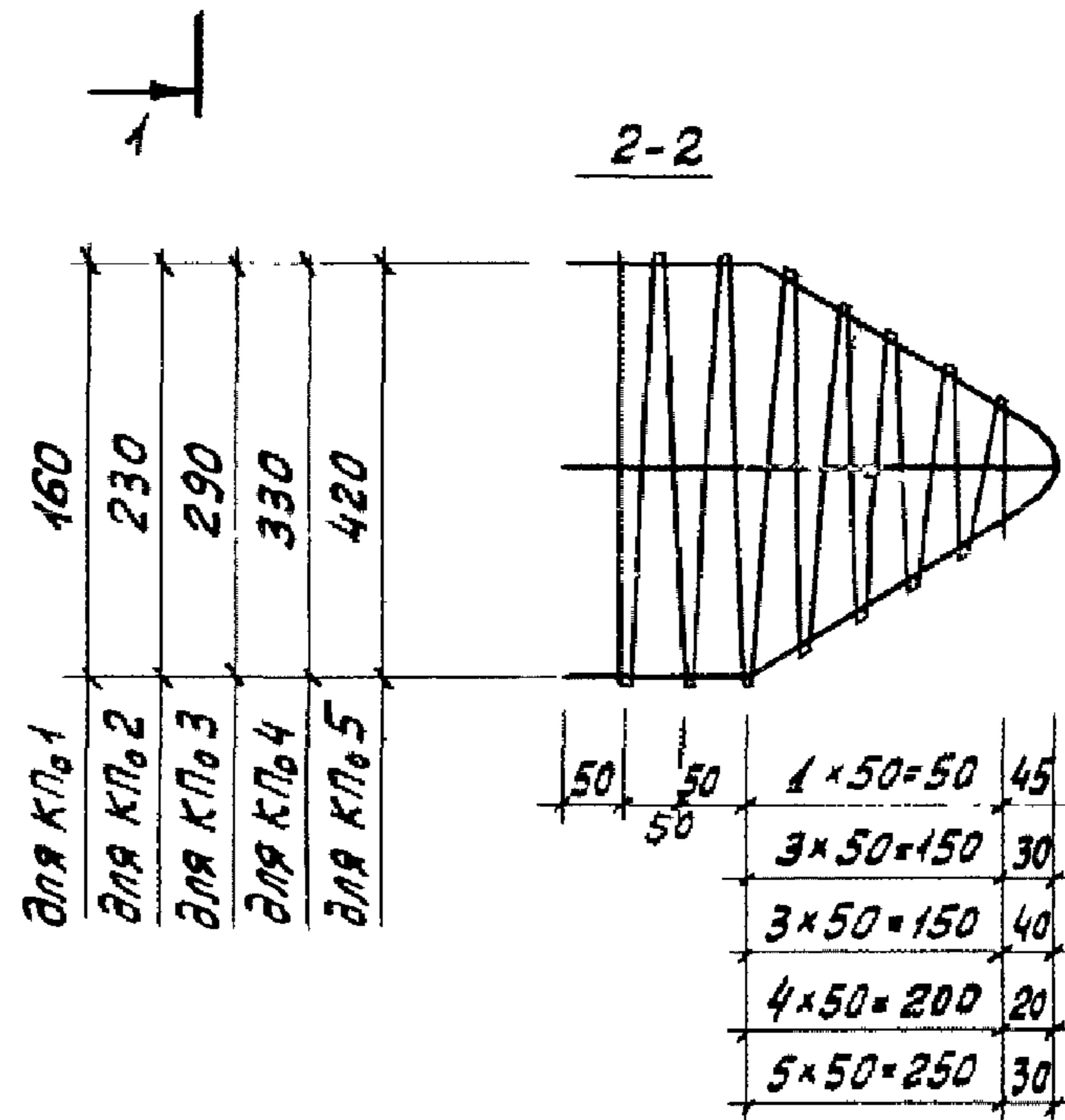
Лист

6



для КПо 1	50	50	$1 \times 50 = 50$	45
для КПо 2	50		$3 \times 50 = 150$	30
для КПо 3			$3 \times 50 = 150$	40
для КПо 4			$4 \times 50 = 200$	20
для КПо 5			$5 \times 50 = 250$	30

130	для КПо 1
180	для КПо 2
220	для КПо 3
250	для КПо 4
310	для КПо 5



50	50	$1 \times 50 = 50$	45	для КПо 1
		$3 \times 50 = 150$	30	для КПо 2
		$3 \times 50 = 150$	40	для КПо 3
		$4 \times 50 = 200$	20	для КПо 4
		$5 \times 50 = 250$	30	для КПо 5

Марка каркаса	Поз.	Наименование	Кол.	Масса ед., кг	Масса каркаса, кг
КПо 1	1	$\phi 10A1, e = 540$	2	0,33	4,0
	2	$\phi 5BpI, e = 2000$	1	0,29	

1.011.1 - 10.1 - 1260

Каркас пространственный
КПо 1... КПо 5

Стадия	Лист	Листов
Р	1	2

Фундамент проект

Инв. № эр. д. л. Подпись и дата Взам. инв. №

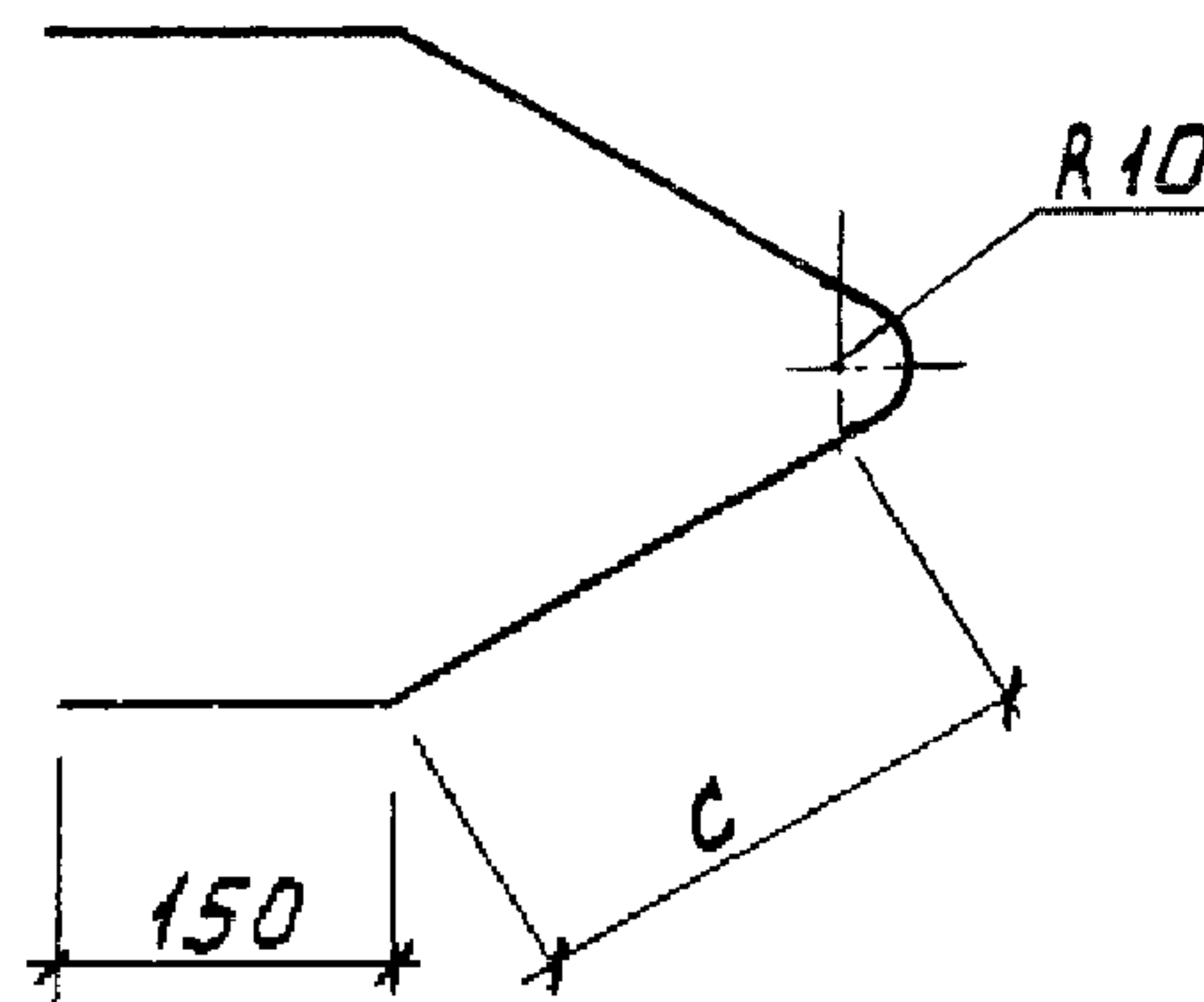
17416

Н.контр.	Левашов	<i>[Signature]</i>	07.07.89
Нач. по-ч	Лешин	<i>[Signature]</i>	08.07.89
ГИП	Филиппов	<i>[Signature]</i>	07.07.89
Вед. инж.	Горюшин	<i>[Signature]</i>	07.07.89
Инженер	Мартынова	<i>[Signature]</i>	07.07.89
Провер.	Горюшин	<i>[Signature]</i>	07.07.89

Марка каркаса	Поз.	Наименование	Кол.	Масса ед., кг	Масса каркаса, кг
КП ₀₂	1	φ10A1, l=720	2	0,44	1,3
	2	φ5Bp1, l=3000	1	0,43	
КП ₀₃	1	φ10A1, l=780	2	0,48	1,4
	2	φ5Bp1, l=3100	1	0,45	
КП ₀₄	1	φ10A1, l=840	2	0,52	1,7
	2	φ5Bp1, l=4400	1	0,63	
КП ₀₅	1	φ10A1, l=990	2	0,61	2,1
	2	φ5Bp1, l=5800	1	0,84	

Арматура: класса Bp-I по ГОСТ 6727-80, класса A-I по ГОСТ 5781-82.

Поз. 1.



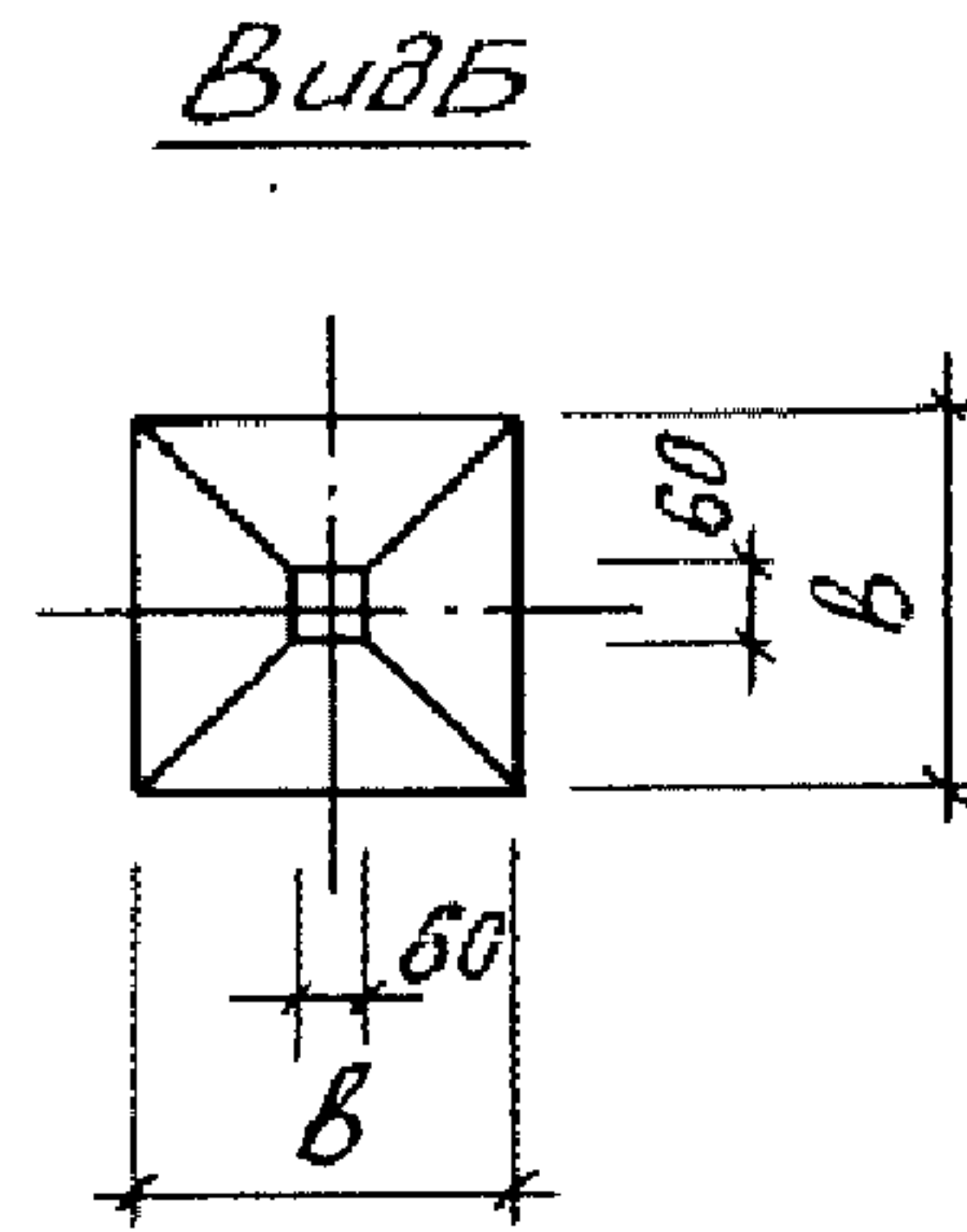
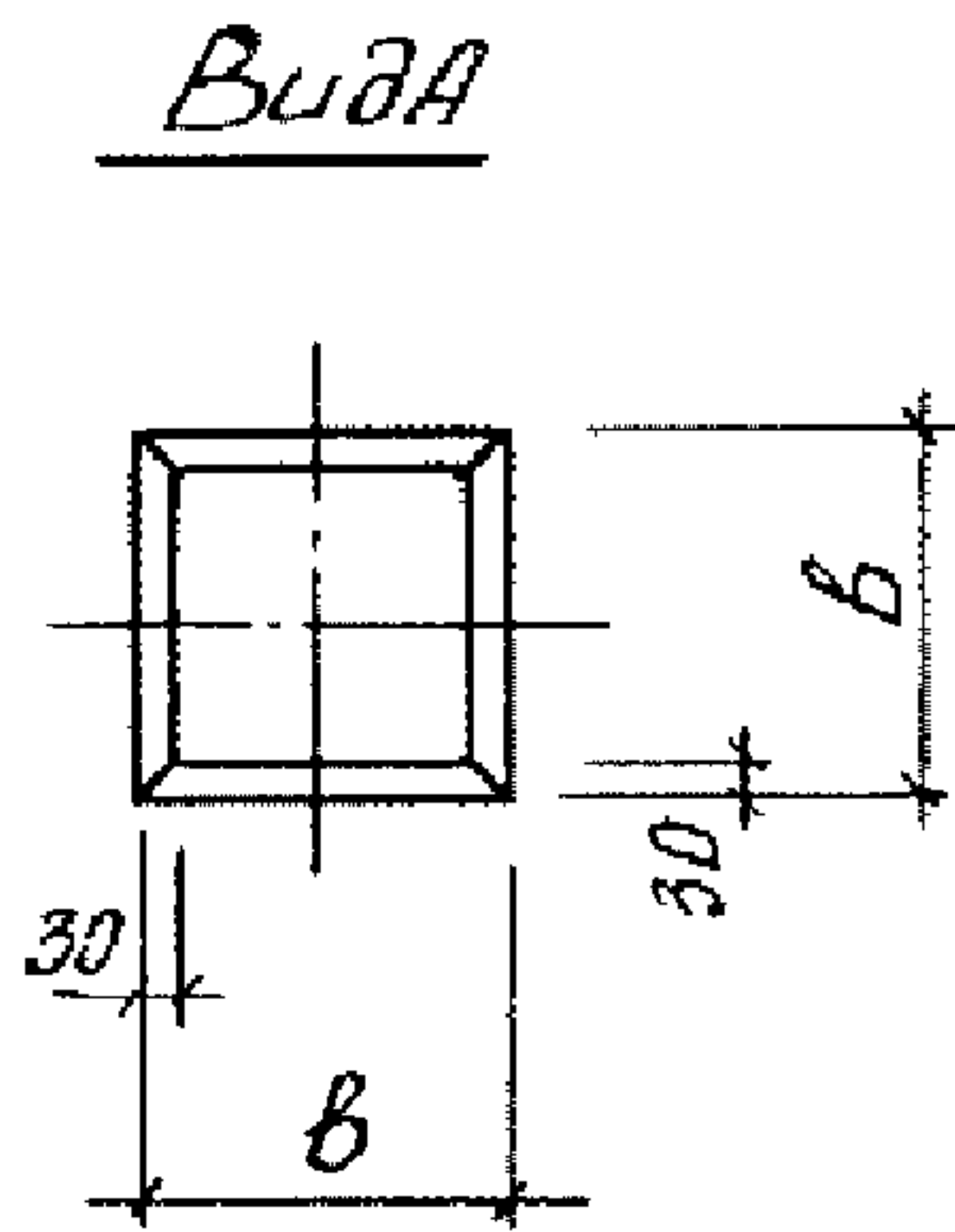
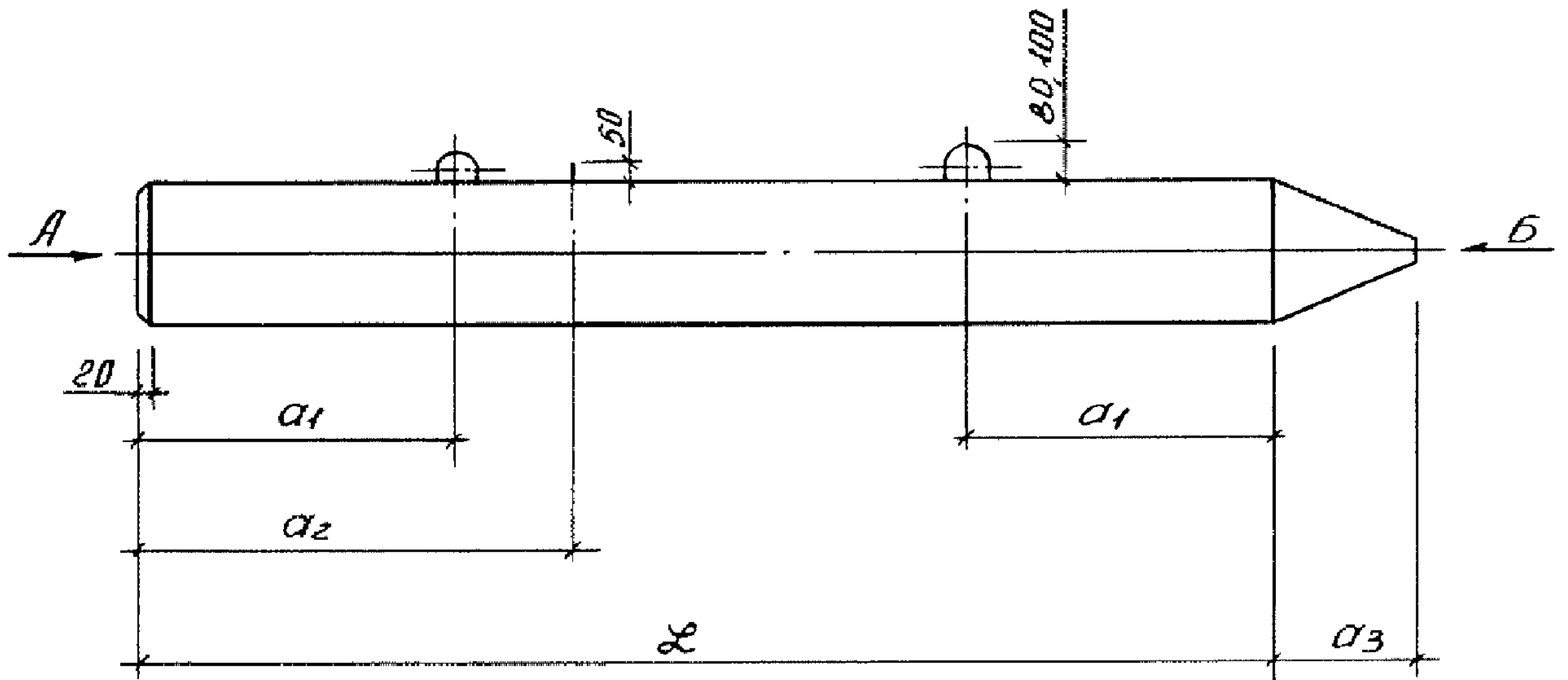
Марка каркаса	Размер, мм
	c
КП ₀₁	110
КП ₀₂	200
КП ₀₃	230
КП ₀₄	260
КП ₀₅	335

Инд. № подл. 17416
Подпись и дата
Взам. инв. №

1.011.1-10.1-1260

Лист

2



Марка сваи	Размеры, мм					Масса, т
	L	a1	a2	a3	B	
С70.30-4.4	7000	1400	—	250	300	1,60
С70.30-5.4						
С70.30-6.4						
С70.30-8.4						
С70.30-9.4						
С80.30-4.4	8000	1600	2400			1,83
С80.30-5.4						
С80.30-6.4						

1.011.1-10.1-2000 ФУ

инв. лодл. 17416

Н.контр.	Левашов	Лешин	07.07.89
Нач.ПЗЧ	Лешин	Лешин	07.07.89
ГИП	Филиппов	Филиппов	07.07.89
Вед.инж.	Горюшин	Горюшин	07.07.89
инж.	Мартынова	А.Мартынова	07.07.89
провер.	Горюшин	Горюшин	07.07.89

Свая

С70.30-4.4... С160.40-13.1.4

Стадия	Лист	Листов
Р	1	12
Фундаменттроест		

Марка сваи	Размеры, мм					Масса, т
	\varnothing	a_1	a_2	a_3	b	
С80.30-8.4	8000	1600	2400			1,83
С80.30-9.4						
С80.30-10.4						
С80.30-11.4						
С90.30-5.4	9000	1800	2600			2,05
С90.30-6.4						
С90.30-8.4						
С90.30-9.4						
С90.30-10.4						
С90.30-11.4						
С100.30-6.4	10000	2100	2900	250	300	2,28
С100.30-8.4						
С100.30-9.4						
С100.30-10.4						
С100.30-11.4						
С100.30-12.4						
С100.30-13.4						
С110.30-8.4	11000	2300	3200			2,50
С110.30-9.4						
С110.30-10.4						
С110.30-11.4						
С110.30-12.4						
С110.30-13.4						
С120.30-8.4	12000	2500	3500			2,73
С120.30-9.4						
С120.30-10.4						
С120.30-11.4						
С120.90-12.4						
С120.30-13.4						

ИНВ. №подл. Подпись и дата
взам. инв. №

17416

1.011.1 - 10.1 - 2000.Ф4

Лист

2

24105-02 26 форматА4

Марка сваи	Размеры, мм					Масса, т
	ℓ	α ₁	α ₂	α ₃	б	
С70.35-4.4	7000	1400	—			2,20
С70.35-5.4						
С70.35-6.4						
С70.35-8.4						
С70.35-9.4						
С70.35-10.4						
С80.35-5.4	8000	1600	2400			2,50
С80.35-6.4						
С80.35-8.4						
С80.35-9.4						
С80.35-10.4						
С80.35-11.4						
С90.35-5.4	9000	1800	2600	300	350	2,80
С90.35-6.4						
С90.35-8.4						
С90.35-9.4						
С90.35-10.4						
С90.35-11.4						
С90.35-12.4	10000	2100	2900			3,10
С100.35-6.4						
С100.35-8.4						
С100.35-9.4						
С100.35-10.4						
С100.35-11.4						
С100.35-12.4	11000	2300	3200			3,43
С100.35-13.4						
С110.35-8.4						
С110.35-9.4						
С110.35-10.4						
С110.35-10.4						

ЦНБ. Неподл. Подпись и дата. Взам. инв. №

17416

1.011.1-10.1-2000 QD4

Лист

3

Марка сваи	Размеры, мм					Масса, т
	L	a ₁	a ₂	a ₃	B	
C110.35-11.4	11000	2300	3200			3,43
C110.35-12.4						
C110.35-13.4	12000	2500	3500			3,73
C120.35-8.4						
C120.35-9.4						
C120.35-10.4						
C120.35-11.4						
C120.35-12.4	13000	2700	3800	300	350	4,03
C120.35-13.4						
C130.35-8.4						
C130.35-9.4						
C130.35-10.4						
C130.35-11.4	14000	2900	4100			4,33
C130.35-12.4						
C130.35-13.4						
C140.35-9.4						
C140.35-10.4						
C140.35-11.4	15000	3100	4400			4,65
C140.35-12.4						
C140.35-13.4						
C150.35-10.4						
C150.35-11.4						
C150.35-12.4	1600	3300	4700			4,95
C150.35-13.4						
C160.35-10.4						
C160.35-11.4						
C160.35-12.4						
C160.35-13.4	7000	1400	2100	350	400	2,85
C70.40-5.4						
ИНВ. № 17416	ГОСТ 1011.1-10.1-2000 ФУ					Лист
						4

Марка сваи	Размеры, мм					Масса, т
	L	α_1	α_2	α_3	B	
C70.40-8.4	9000	1400	2100			2,83
C70.40-8.4						
C70.40-9.4						
C70.40-10.4						
C70.40-11.4						
C70.40-12.4						
C80.40-5.4	8000	1600	2400	350	400	3,25
C80.40-6.4						
C80.40-8.4						
C80.40-9.4						
C80.40-10.4						
C80.40-11.4						
C80.40-12.4	9000	1800	2600			3,65
C80.40-13.4						
C90.40-5.4						
C90.40-6.4						
C90.40-8.4						
C90.40-9.4						
C90.40-10.4	10000	2100	2900			4,05
C90.40-11.4						
C90.40-12.4						
C90.40-13.4						
C100.40-6.4						
C100.40-8.4						
C100.40-9.4						
C100.40-10.4						
C100.40-11.4						
C100.40-12.4						
C100.40-13.4						

ЦНБ. Н. подл. Подпись и дата

17418

1.011.1 - 10.1 - 2000 ФРЧ

Лист

5

Марка сваи	Размеры, мм					Масса, т
	L	a ₁	a ₂	a ₃	B	
C110.40-8.4	11000	2300	3200			4,45
C110.40-9.4						
C110.40-10.4						
C110.40-11.4						
C110.40-12.4						
C110.40-13.4	12000	2500	3500			4,85
C120.40-8.4						
C120.40-9.4						
C120.40-10.4						
C120.40-11.4						
C120.40-12.4						
C120.40-13.4	13000	2700	3800	350	400	5,25
C130.40-9.4						
C130.40-10.4						
C130.40-11.4						
C130.40-12.4						
C130.40-13.4	14000	2900	4100			5,65
C140.40-9.4						
C140.40-10.4						
C140.40-11.4						
C140.40-12.4						
C140.40-13.4	15000	3100	4400			6,05
C150.40-10.4						
C150.40-11.4						
C150.40-12.4						
C150.40-13.4						
C160.40-11.4	16000	3300	4700			6,45
C160.40-12.4						
C160.40-13.4						

Инв. № подл. Подпись и дата

17416

1.011 1-10.1-2000 004

Лист

8

Марка сваи	Размеры, мм					Масса, т
	L	a1	a2	a3	B	
C70.30-4.1.4	7000	1400				1,50
C70.30-5.1.4						
C70.30-6.1.4						
C70.30-8.1.4						
C70.30-9.1.4						
C80.30-4.1.4	8000	1600	2400			1,83
C80.30-5.1.4						
C80.30-6.1.4						
C80.30-8.1.4						
C80.30-9.1.4						
C80.30-10.1.4						
C80.30-11.1.4						
C90.30-5.1.4	9000	1800	2600	250	300	2,05
C90.30-6.1.4						
C90.30-8.1.4						
C90.30-9.1.4						
C90.30-10.1.4						
C90.30-11.1.4						
C100.30-6.1.4	10000	2100	2900			2,28
C100.30-8.1.4						
C100.30-9.1.4						
C100.30-10.1.4						
C100.30-11.1.4						
C100.30-12.1.4						
C100.30-13.1.4						
C110.30-8.1.4	11000	2300	3200			2,50
C110.30-9.1.4						
C110.30-10.1.4						
C110.30-11.1.4						

УИВ. № по диа. Подпись и дата
 17416

1.011.1-10.1-2000Ф4

Марка сваи	Размеры, мм					Масса, т
	L	a1	a2	a3	B	
C110.30-12.1.У	11000	2300	3200			2,50
C110.30-13.1.У						
C120.30-8.1.У	12000	2500	3500	250	300	2,73
C120.30-9.1.У						
C120.30-10.1.У						
C120.30-11.1.У						
C120.30-12.1.У						
C120.30-13.1.У						
C70.35-4.1.У						
C70.35-5.1.У						
C70.35-6.1.У						
C70.35-8.1.У						
C70.35-9.1.У						
C70.35-10.1.У						
C80.35-5.1.У	8000	1600	2400			2,50
C80.35-6.1.У						
C80.35-8.1.У						
C80.35-9.1.У						
C80.35-10.1.У						
C80.35-11.1.У						
C90.35-5.1.У	9000	1800	2600			2,80
C90.35-6.1.У						
C90.35-8.1.У						
C90.35-9.1.У						
C90.35-10.1.У						
C90.35-11.1.У						
C100.35-6.1.У	10000	2100	2900			3,10
C100.35-8.1.У						

Шиб. № повл. Подпись и дата
 17416

1.04.1-10.1-2000 004
 лист
 8

Марка сбву	Размеры, мм					Масса, кг
	L	a1	a2	a3	B	
C100.35-8.1.4	1000	2100	2900			3,10
C100.35-10.1.4						
C100.35-11.1.4						
C100.35-12.1.4						
C100.35-13.1.4						
C110.35-8.1.4	11000	2300	3200			3,43
C110.35-9.1.4						
C110.35-10.1.4						
C110.35-11.1.4						
C110.35-12.1.4						
C110.35-13.1.4						
C120.35-8.1.4	12000	2500	3500	300	350	3,73
C120.35-9.1.4						
C120.35-10.1.4						
C120.35-11.1.4						
C120.35-12.1.4						
C120.35-13.1.4						
C130.35-8.1.4	13000	2700	3800			4,03
C130.35-9.1.4						
C130.35-10.1.4						
C130.35-11.1.4						
C130.35-12.1.4						
C130.35-13.1.4						
C140.35-9.1.4	14000	2900	4100			4,33
C140.35-10.1.4						
C140.35-11.1.4						
C140.35-12.1.4						
C140.35-13.1.4						
C150.35-10.1.4	15000	3100	4400			4,65
Лит. № подл. Подпись и дата 17416	1.011.1-10 1-2000 ФУ					Лист 9

Марка свай	Размеры, мм					Масса, т
	L	a1	a2	a3	B	
C150.35-11.1.У	15000	3100	4400			4,65
C150.35-12.1.У						
C150.35-13.1.У						
C160.35-10.1.У	16000	3300	4700	300	350	4,95
C160.35-11.1.У						
C160.35-12.1.У						
C160.35-13.1.У						
C70.40-5.1.У	7000	1400	2100	350	400	2,85
C70.40-6.1.У						
C70.40-8.1.У						
C70.40-9.1.У						
C70.40-10.1.У						
C70.40-11.1.У						
C70.40-12.1.У						
C80.40-5.1.У	8000	1600	2400			3,25
C80.40-6.1.У						
C80.40-8.1.У						
C80.40-9.1.У						
C80.40-10.1.У						
C80.40-11.1.У						
C80.40-12.1.У						
C80.40-13.1.У						
C90.40-5.1.У	9000	1800	2600			3,65
C90.40-6.1.У						
C90.40-8.1.У						
C90.40-9.1.У						
C90.40-10.1.У						
C90.40-11.1.У						
C90.40-12.1.У						

Инв. № 17416

Позвиль и дата взоминв.н

1.011.1 - 10.1 - 2000. ФУ

Лист
10

24105-02 34

ФОРМАТ 4V

Марка сваи	Размеры, мм					Масса, т
	L	a ₁	a ₂	a ₃	b	
C90.40-13.1.9	9000	1800	2600			3,65
C100.40-6.1.9	10000	2100	2900			4,05
C100.40-8.1.9						
C100.40-9.1.9						
C100.40-10.1.9						
C100.40-11.1.9						
C100.40-12.1.9						
C100.40-13.1.9						
C110.40-8.1.9	11000	2300	3200	350	400	4,45
C110.40-9.1.9						
C110.40-10.1.9						
C110.40-11.1.9						
C110.40-12.1.9						
C110.40-13.1.9						
C120.40-8.1.9	12000	2500	3500			4,85
C120.40-9.1.9						
C120.40-10.1.9						
C120.40-11.1.9						
C120.40-12.1.9						
C120.40-13.1.9						
C130.40-9.1.9	13000	2700	3800			5,25
C130.40-10.1.9						
C130.40-11.1.9						
C130.40-12.1.9						
C130.40-13.1.9						
C140.40-9.1.9	14000	2900	4100			5,65
C140.40-10.1.9						
C140.40-11.1.9						
C140.40-12.1.9						

Ц.И.В. № по обл. Подпись и дата

17416

1.011.1-10.1-2000 ФУ

Лист

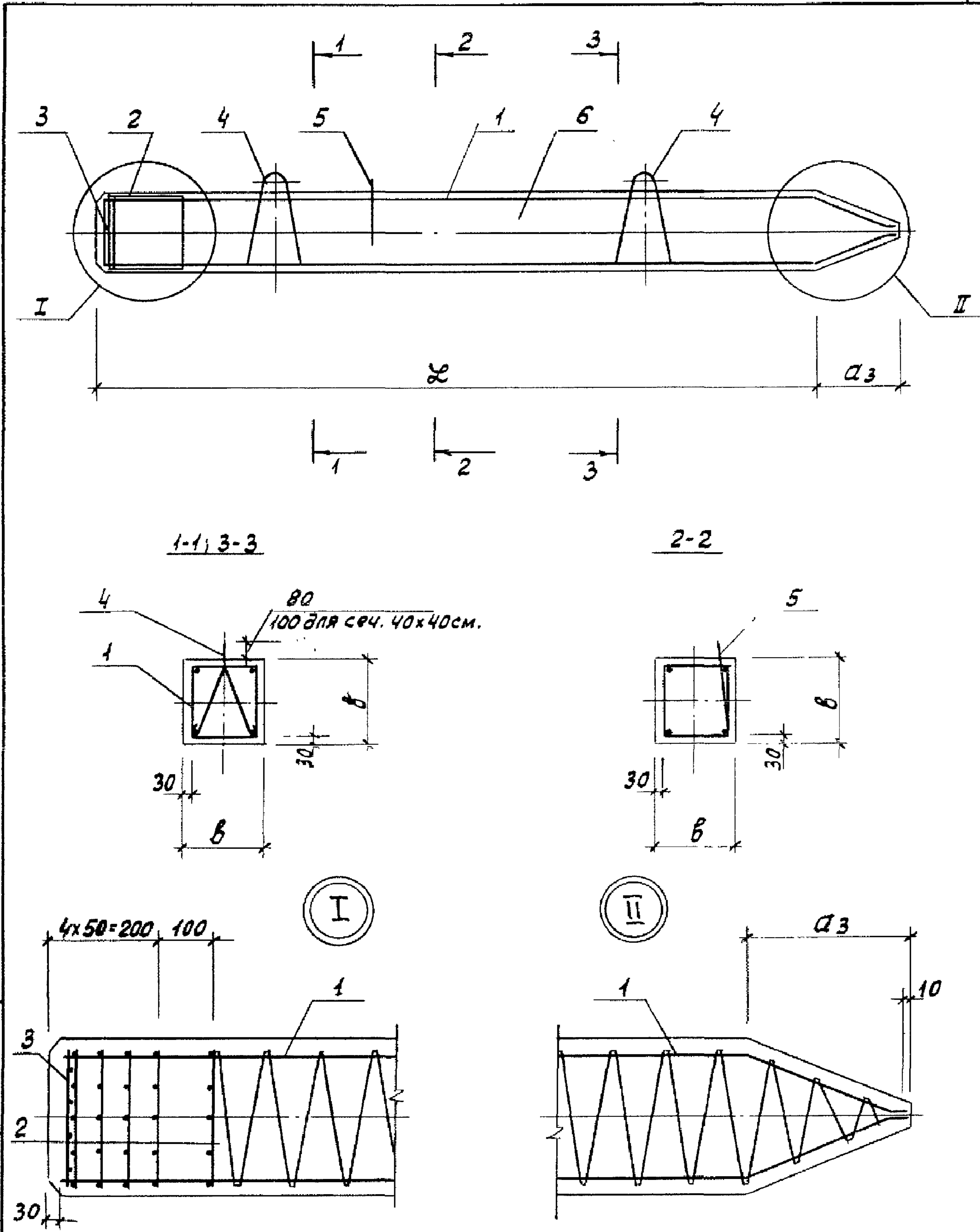
11

24105-02 35 формат АУ

Марка сваи	Размеры, мм					Масса, т
	L	d ₁	d ₂	d ₃	B	
C140.40-13.1.У	14000	2900	4100	350	400	5,65
C150.40-10.1.У	15000	3100	4400			6,05
C150.40-11.1.У						
C150.40-12.1.У						
C150.40-13.1.У						
C160.40-11.1.У	16000	3300	4700			6,45
C160.40-12.1.У						
C160.40-13.1.У						

Инв. № подл. 17416
 Подпись и дата
 Взаиминв. №

1.011.1-10.1-2000 004
 24105-02 36 формат АУ



Инв. № подл. 17416

Подпись и дата. Взам. инв. №

				1.011.1-10.1-2100			
Н.контр.	Левашов	<i>Левашов</i>	08.03.89	Арматурный чертеж свая С70.30-4.у... С160.40-13.у	Стадия	Лист	Листов
Нач.по-ч	Лешин	<i>Лешин</i>	07.07.89		Р	1	23
ГИП	Филлипов	<i>Филлипов</i>	07.07.89		фундаментпроект		
Вед.инж.	Горюшин	<i>Горюшин</i>	07.07.89				
Инженер	Мартынова	<i>Мартынова</i>	07.07.89				
Провер.	Горюшин	<i>Горюшин</i>	07.07.89				

Марка сваи	Поз.	Наименование	Кол.	Обозначение документа	расход стали, кг
С70.30-4.у	1	Каркас КП70.30-4	1	1.011.1-10.1-1230	36,3
	2	Сетка С3	5	1.011.1-10.1-1101	
	3	Сетка С6	1	1.011.1-10.1-2101	
	4	Петля П4	2	1.011.1-10.1-1102	
	6	Бетон класса В20, м ³	0,64		
С70.30-5.у		Поз. 2...4, 6 по С70.30-4.у			36,3
	1	Каркас КП70.30-5	1	1.011.1-10.1-1230	
С70.30-6.у		Поз. 2...4, 6 по С70.30-4.у			36,3
	1	Каркас КП70.30-6	1	1.011.1-10.1-1230	
С70.30-8.у		Поз. 2...4, 6 по С70.30-4.у			45,6
	1	Каркас КП70.30-8	1	1.011.1-10.1-1230	
С70.30-9.у		Поз. 2...4, 6 по С70.30-4.у			56,3
	1	Каркас КП70.30-9	1	1.011.1-10.1-1230	
С80.30-4.у		Поз. 2...4 по С70.30-4.у			40,7
	1	Каркас КП80.30-4	1	1.011.1-10.1-1230	
	5	Ф10А1, е=250; 0,15кг	1	без черт.	
С80.30-5.у		Поз. 2...4 по С70.30-4.у			40,7
		Поз. 5,6 по С80.30-4.у			
	1	Каркас КП80.30-5	1	1.011.1-10.1-1230	
С80.30-6.у		Поз. 2...4 по С70.30-4.у			40,7
		Поз. 5,6 по С80.30-4.у			
	1	Каркас КП80.30-6	1	1.011.1-10.1-1230	
С80.30-8.у		Поз. 2...4 по С70.30-4.у			51,2
		Поз. 5,6 по С80.30-4.у			
	1	Каркас КП80.30-8	1	1.011.1-10.1-1230	
С80.30-9.у		Поз. 2...4 по С70.30-4.у			63,5
		Поз. 5,6 по С80.30-4.у			
	1	Каркас КП80.30-9	1	1.011.1-10.1-1230	

Инв. № подл. 17416
Подпись и дата. Взам. инв. №

1.011.1-10.1-2100

Лист

2

24105-02 38

формат А4

Марка сваи	Поз.	Наименование	Кол.	Обозначение документа	Расход стали, кг
С80.30-10.у		Поз. 2...4 по С70.30-4.у			77,4
		Поз. 5,6 по С80.30-4.у			
	1	Каркас КП80.30-10	1	1.011.1-10.1-1230	
С80.30-11.у		Поз. 2...4 по С70.30-4.у			92,8
		Поз. 5,6 по С80.30-4.у			
	1	Каркас КП80.30-11	1	1.011.1-10.1-1230	
С90.30-5.у		Поз. 2...4 по С70.30-4.у			44,9
		Поз. 5 по С80.30-4.у			
	1	Каркас КП90.30-5	1	1.011.1-10.1-1230	
	6	Бетон класса В25, м ³	0,82		
С90.30-6.у		Поз. 2...4 по С70.30-4.у			44,9
		Поз. 5 по С80.30-4.у			
		Поз. 6 по С90.30-5.у			
	1	Каркас КП90.30-6	1	1.011.1-10.1-1230	
С90.30-8.у		Поз. 2...4 по С70.30-4.у			56,8
		Поз. 5 по С80.30-4.у			
		Поз. 6 по С90.30-5.у			
	1	Каркас КП90.30-8	1	1.011.1-10.1-1230	
С90.30-9.у		Поз. 2...4 по С70.30-4.у			70,5
		Поз. 5 по С80.30-4.у			
		Поз. 6 по С90.30-5.у			
	1	Каркас КП90.30-9	1	1.011.1-10.1-1230	
С90.30-10.у		Поз. 2...4 по С70.30-4.у			86,1
		Поз. 5 по С80.30-4.у			
		Поз. 6 по С90.30-5.у			
	1	Каркас КП90.30-10	1	1.011.1-10.1-1230	
С90.30-11.у		Поз. 2...4 по С70.30-4.у			103,4
		Поз. 5 по С80.30-4.у			
		Поз. 6 по С90.30-5.у			
	1	Каркас КП90.30-11	1	1.011.1-10.1-1230	
1.011.1-10.1-2100					Лист
					3

Шкв. № подл. Подпись и дата

17416

Марка сваи	Поз.	Наименование	Кол.	Обозначение документа	расход стали, кг
С100.30-6.у		Поз. 2,3 по С70.30-4.у			50,0
		Поз. 5 по С80.30-4.у			
	1	Каркас КП100.30-6	1	1.011.1-10.1-1230	
	4	Петля П5	2	1.011.1-10.1-1102	
	6	Бетон класса В25, м ³	0,91		
С100.30-8.у		Поз. 2,3 по С70.30-4.у			63,1
		Поз. 5 по С80.30-4.у			
		Поз. 4,6 по С100.30-6.у			
	1	Каркас КП100.30-8	1	1.011.1-10.1-1230	
С100.30-9.у		Поз. 2,3 по С70.30-4.у			78,4
		Поз. 5 по С80.30-4.у			
		Поз. 4,6 по С100.30-6.у			
	1	Каркас КП100.30-9	1	1.011.1-10.1-1230	
С100.30-10.у		Поз. 2,3 по С70.30-4.у			95,6
		Поз. 5 по С80.30-4.у			
		Поз. 4,6 по С100.30-6.у			
	1	Каркас КП100.30-10	1	1.011.1-10.1-1230	
С100.30-11.у		Поз. 2,3 по С70.30-4.у			114,8
		Поз. 5 по С80.30-4.у			
		Поз. 4,6 по С100.30-6.у			
	1	Каркас КП100.30-11	1	1.011.1-10.1-1230	
С100.30-12.у		Поз. 2,3 по С70.30-4.у			136,1
		Поз. 5 по С80.30-4.у			
		Поз. 4,6 по С100.30-6.у			
	1	Каркас КП100.30-12	1	1.011.1-10.1-1230	
С100.30-13.у		Поз. 2,3 по С70.30-4.у			171,8
		Поз. 5 по С80.30-4.у			
		Поз. 4,6 по С100.30-6.у			
	1	Каркас КП100.30-13	1	1.011.1-10.1-1230	

Инв. № подл. 17416

Подпись и дата

Взам. инв. №

1.011.1-10.1-2100

Лист

4

24105-02 40

Формат А4

Марка сваи	Поз.	Наименование	Кол.	Обозначение документа	расход стали, кг
С110.30-8.у		Поз. 2,3 по С70.30-4.у			68,7
		Поз.4 по С100.30-6.у			
		Поз. 5 по С80.30-4.у			
	1	Каркас КП110.30-8	1	1.011.1-10.1-1230	
	6	Бетон класса В25, м ³	1,00		
С110.30-9.у		Поз. 2,3 по С70.30-4.у			85,4
		Поз. 4 по С100.30-6.у			
		Поз. 5 по С80.30-4.у			
		Поз. 6 по С110.30-8.у			
	1	Каркас КП110.30-9	1	1.011.1-10.1-1230	
С110.30-10.у		Поз. 2,3 по С70.30-4.у			104,3
		Поз. 4 по С100.30-6.у			
		Поз. 5 по С80.30-4.у			
		Поз.6 по С110.30-8.у			
	1	Каркас КП110.30-10	1	1.011.1-10.1-1230	
С110.30-11.у		Поз. 2,3 по С70.30-4.у			125,4
		Поз.4 по С100.30-6.у			
		Поз. 5 по С80.30-4.у			
		Поз.6 по С110.30-8.у			
	1	Каркас КП110.30-11	1	1.011.1-10.1-1230	
С110.30-12.у		Поз. 2,3 по С70.30-4.у			148,7
		Поз.4 по С100.30-6.у			
		Поз. 5 по С80.30-4.у			
		Поз.6 по С110.30-8.у			
	1	Каркас КП110.30-12	1	1.011.1-10.1-1230	
С110.30-13.у		Поз. 2,3 по С70.30-4.у			187,9
		Поз.4 по С100.30-6.у			
		Поз. 5 по С80.30-4.у			
		Поз.6 по С110.30-8.у			
	1	Каркас КП110.30-13	1	1.011.1-10.1-1230	
				1.011.1-10.1-2100	Итого
					5

Шв. № подл. Подпись и дата. Взам. инв. №

17416

Марка сваи	Поз.	Наименование	Кол.	Обозначение документа	Расход стали, кг
С120.30-8.у		Поз. 2,3 по С70.30-4.у			74,3
		Поз. 4 по С100.30-6.у			
		Поз. 5 по С80.30-4.у			
	1	Каркас КП120.30-8	1	1.011.1-10.1-1230	
	6	Бетон класса В25, м ³	1,09		
С120.30-9.у		Поз. 2,3 по С70.30-4.у			92,4
		Поз. 4 по С100.30-6.у			
		Поз. 5 по С80.30-4.у			
		Поз. 6 по С120.30-8.у			
	1	Каркас КП120.30-9	1	1.011.1-10.1-1230	
С120.30-10.у		Поз. 2,3 по С70.30-4.у			113,0
		Поз. 4 по С100.30-6.у			
		Поз. 5 по С80.30-4.у			
		Поз. 6 по С120.30-8.у			
	1	Каркас КП120.30-10	1	1.011.1-10.1-1230	
С120.30-11.у		Поз. 2,3 по С70.30-4.у			136,0
		Поз. 4 по С100.30-6.у			
		Поз. 5 по С80.30-4.у			
		Поз. 6 по С120.30-8.у			
	1	Каркас КП120.30-11	1	1.011.1-10.1-1230	
С120.30-12.у		Поз. 2,3 по С70.30-4.у			161,4
		Поз. 4 по С100.30-6.у			
		Поз. 5 по С80.30-4.у			
		Поз. 6 по С120.30-8.у			
	1	Каркас КП120.30-12	1	1.011.1-10.1-1230	
С120.30-13.у		Поз. 2,3 по С70.30-4.у			204,0
		Поз. 4 по С100.30-6.у			
		Поз. 5 по С80.30-4.у			
		Поз. 6 по С120.30-8.у			
	1	Каркас КП120.30-13	1	1.011.1-10.1-1230	
				1.011.1-10.1-2100	Итого 6

Ш.№ подл. 17416
 Подпись и дата
 взаи. инв. №

Марка сваи	Поз.	Наименование	Кол.	Обозначение документа	Расход стали, кг
С70.35-4.у	1	Каркас КП70.35-4	1	1.011.1-10.1-1240	38,6
	2	Сетка С4	5	1.011.1-10.1-1101	
	3	Сетка С7	1	1.011.1-10.1-1101	
	4	Петля П6	2	1.011.1-10.1-1102	
	6	Бетон класса В25, м ³	0,88		
С70.35-5.у		Поз. 2...4, 6 по С70.35-4.у			38,6
	1	Каркас КП70.35-5	1	1.011.1-10.1-1240	
С70.35-6.у		Поз. 2...4, 6 по С70.35-4.у			38,6
	1	Каркас КП70.35-6	1	1.011.1-10.1-1240	
С70.35-8.у		Поз. 2...4, 6 по С70.35-4.у			48,0
	1	Каркас КП70.35-8	1	1.011.1-10.1-1240	
С70.35-9.у		Поз. 2...4, 6 по С70.35-4.у			58,8
	1	Каркас КП70.35-9	1	1.011.1-10.1-1240	
С70.35-10.у		Поз. 2...4, 6 по С70.35-4.у			71,1
	1	Каркас КП70.35-10	1	1.011.1-10.1-1240	
С80.35-5.у		Поз. 2,3 по С70.35-4.у			43,9
	1	Каркас КП80.35-5	1	1.011.1-10.1-1240	
	4	Петля П7	2	1.011.1-10.1-1102	
	5	φ10АІ, ℓ=250; 0,15 кг	1	без черт.	
	6	Бетон класса В25, м ³	1,00		
С80.35-6.у		Поз. 2,3 по С70.35-4.у			43,9
		Поз. 4... 6 по С80.35-5.у			
	1	Каркас КП80.35-6	1	1.011.1-10.1-1240	
С80.35-8.у		Поз. 2,3 по С70.35-4.у			54,6
		Поз. 4... 6 по С80.35-5.у			
С80.35-9.у	1	Каркас КП80.35-8	1	1.011.1-10.1-1240	66,9
		Поз. 2,3 по С70.35-4.у			
		Поз. 4... 6 по С80.35-5.у			
	1	Каркас КП80.35-9	1	1.011.1-10.1-1240	

Шиб. № подл. Подпись и дата. Шиб. №

17416

1.011.1-10.1-2100

Лист

7

Марка сваи	Поз.	Наименование	Кол.	Обозначение документа	Расход стали, кг
С80.35-10.у		Поз. 2,3 по С70.35-4.у			80,8
		Поз. 4... 6 по С80.35-5.у			
	1	Каркас КП80.35-10	1	1.011.1-10.1-1240	
С80.35-11.у		Поз. 2,3 по С70.35-4.у			96,4
		Поз. 4... 6 по С80.35-5.у			
	1	Каркас КП80.35-11	1	1.011.1-10.1-1240	
С90.35-5.у		Поз. 2,3 по С70.35-4.у			48,3
		Поз. 4,5 по С80.35-5.у			
	1	Каркас КП90.35-5	1	1.011.1-10.1-1240	
	6	Бетон класса В25, м ³	1,12		
С90.35-6.у		Поз. 2,3 по С70.35-4.у			48,3
		Поз. 4,5 по С80.35-5.у			
		Поз. 6 по С90.35-5.у			
	1	Каркас КП90.35-6	1	1.011.1-10.1-1240	
С90.35-8.у		Поз. 2,3 по С70.35-4.у			60,2
		Поз. 4,5 по С80.35-5.у			
		Поз. 6 по С90.35-5.у			
	1	Каркас КП90.35-8	1	1.011.1-10.1-1240	
С90.35-9.у		Поз. 2,3 по С70.35-4.у			74,0
		Поз. 4,5 по С80.35-5.у			
		Поз. 6 по С90.35-5.у			
	1	Каркас КП90.35-9	1	1.011.1-10.1-1240	
С90.35-10.у		Поз. 2,3 по С70.35-4.у			89,7
		Поз. 4,5 по С80.35-5.у			
		Поз. 6 по С90.35-5.у			
	1	Каркас КП90.35-10	1	1.011.1-10.1-1240	
С90.35-11.у		Поз. 2,3 по С70.35-4.у			107,1
		Поз. 4,5 по С80.35-5.у			
		Поз. 6 по С90.35-5.у			
	1	Каркас КП90.35-11	1	1.011.1-10.1-1240	

Ш.№ подл. 17416
Подпись и дата
Взам. инв. №

1.011.1-10.1-2100

Лист
8

24105-02 44 формат А4

Марка сваи	Поз.	Наименование	Кол.	Обозначение документа	расход стали, кг
С90.35-12.у		Поз. 2,3 по С70.35-4.у			126,5
		Поз. 4,5 по С80.35-5.у			
		Поз. 6 по С90.35-5.у			
	1	Каркас КП90.35-12	1	1.011.1-10.1-1240	
С100.35-6.у		Поз. 2,3 по С70.35-4.у			53,5
		Поз. 5 по С80.35-5.у			
	1	Каркас КП100.35-6	1	1.011.1-10.1-1240	
	4	Петля П8	2	1.011.1-10.1-1102	
	6	Бетон класса В25, м ³	1,24		
С100.35-8.у		Поз. 2,3 по С70.35-4.у			66,7
		Поз. 4,6 по С100.35-6.у			
		Поз. 5 по С80.35-5.у			
	1	Каркас КП100.35-8	1	1.011.1-10.1-1240	
С100.35-9.у		Поз. 2,3 по С70.35-4.у			82,0
		Поз. 4,6 по С100.35-6.у			
		Поз. 5 по С80.35-5.у			
	1	Каркас КП100.35-9	1	1.011.1-10.1-1240	
С100.35-10.у		Поз. 2,3 по С70.35-4.у			99,4
		Поз. 4,6 по С100.35-6.у			
		Поз. 5 по С80.35-5.у			
	1	Каркас КП100.35-10	1	1.011.1-10.1-1240	
С100.35-11.у		Поз. 2,3 по С70.35-4.у			118,7
		Поз. 4,6 по С100.35-6.у			
		Поз. 5 по С80.35-5.у			
	1	Каркас КП100.35-11	1	1.011.1-10.1-1240	
С100.35-12.у		Поз. 2,3 по С70.35-4.у			140,1
		Поз. 4,6 по С100.35-6.у			
		Поз. 5 по С80.35-5.у			
	1	Каркас КП100.35-12	1	1.011.1-10.1-1240	
Инв. № родл. 17416	Подпись и дата	1.011.1-10.1-2100			Лист 9

Марка свац	Поз.	Наименование	Кол.	Обозначение документа	расход стали, кг
С100.35-13.у		Поз. 2,3 по С70.35-4.у			176,0
		Поз. 4,6 по С100.35-6.у			
		Поз. 5 по С80.35-5.у			
	1	Каркас КП100.35-13	1	1.011.1-10.1-1240	
С110.35-8.у		Поз. 2,3 по С70.35-4.у			72,4
		Поз. 4 по С100.35-6.у			
		Поз. 5 по С80.35-5.у			
	1	Каркас КП110.35-8	1	1.011.1-10.1-1240	
	6	Бетон класса В25, м ³	1,37		
С110.35-9.у		Поз. 2,3 по С70.35-4.у			89,2
		Поз. 4 по С100.35-6.у			
		Поз. 5 по С80.35-5.у			
		Поз. 6 по С110.35-8.у			
	1	Каркас КП110.35-9	1	1.011.1-10.1-1240	
С110.35-10.у		Поз. 2,3 по С70.35-4.у			108,2
		Поз. 4 по С100.35-6.у			
		Поз. 5 по С80.35-5.у			
		Поз. 6 по С110.35-8.у			
	1	Каркас КП110.35-10	1	1.011.1-10.1-1240	
С110.35-11.у		Поз. 2,3 по С70.35-4.у			129,4
		Поз. 4 по С100.35-6.у			
		Поз. 5 по С80.35-5.у			
		Поз. 6 по С110.35-8.у			
	1	Каркас КП110.35-11	1	1.011.1-10.1-1240	
С110.35-12.у		Поз. 2,3 по С70.35-4.у			152,9
		Поз. 4 по С100.35-6.у			
		Поз. 5 по С80.35-5.у			
		Поз. 6 по С110.35-8.у			
	1	Каркас КП110.35-12	1	1.011.1-10.1-1240	

Инв. № подл.

17416

Подпись и дата. Взам. инв. №

1.011.1-10.1-2100

Лист

10

Марка сваи	Поз.	Наименование	Кол.	Обозначение документа	Расход стали, кг
С110.35-13.у		Поз. 2,3 по С70.35-4.у			192,2
		Поз. 4 по С100.35-6.у			
		Поз. 5 по С80.35-5.у			
		Поз. 6 по С110.35-8.у			
	1	Каркас КП 110.35-13	1	1.011.1-10.1-1240	
С120.35-8.у		Поз. 2,3 по С70.35-4.у			78,1
		Поз. 4 по С100.35-6.у			
		Поз. 5 по С80.35-5.у			
	1	Каркас КП 120.35-8	1	1.011.1-10.1-1240	
	6	Бетон класса В25, м ³	1,49		
С120.35-9.у		Поз. 2,3 по С70.35-4.у			96,4
		Поз. 4 по С100.35-6.у			
		Поз. 5 по С80.35-5.у			
		Поз. 6 по С120.35-8.у			
	1	Каркас КП 120.35-9	1	1.011.1-10.1-1240	
С120.35-10.у		Поз. 2,3 по С70.35-4.у			117,0
		Поз. 4 по С100.35-6.у			
		Поз. 5 по С80.35-5.у			
		Поз. 6 по С120.35-8.у			
	1	Каркас КП 120.35-10	1	1.011.1-10.1-1240	
С120.35-11.у		Поз. 2,3 по С70.35-4.у			140,1
		Поз. 4 по С100.35-6.у			
		Поз. 5 по С80.35-5.у			
		Поз. 6 по С120.35-8.у			
	1	Каркас КП 120.35-11	1	1.011.1-10.1-1240	
С120.35-12.у		Поз. 2,3 по С70.35-4.у			165,7
		Поз. 4 по С100.35-6.у			
		Поз. 5 по С80.35-5.у			
		Поз. 6 по С120.35-8.у			
	1	Каркас КП 120.35-12	1	1.011.1-10.1-1240	
				1.011.1-10.1-2100	Итого
					11

Шк. № подл. 17416
Подпись и дата. Взам. инв. №

Марка стали	Поз.	Наименование	Кол.	Обозначение документа	Расход стали, кг
С120.35-13.у		Поз. 2,3 по С70.35-4.у			208,5
		Поз. 4 по С100.35-6.у			
		Поз. 5 по С80.35-5.у			
	1	Каркас КП120.35-13	1	1.011.1-10.1-1240	
С130.35-8.у		Поз. 2,3 по С70.35-4.у			84,8
		Поз. 5 по С80.35-5.у			
	1	Каркас КП130.35-8	1	1.011.1-10.1-1240	
	4	Петля П9	2		
С130.35-9.у		Поз. 2,3 по С70.35-4.у			104,5
		Поз. 4,6 по С130.35-8.у			
		Поз. 5 по С80.35-5.у			
	1	Каркас КП130.35-9	1	1.011.1-10.1-1240	
С130.35-10.у		Поз. 2,3 по С70.35-4.у			126,9
		Поз. 4,6 по С130.35-8.у			
		Поз. 5 по С80.35-5.у			
	1	Каркас КП130.35-10	1	1.011.1-10.1-1240	
С130.35-11.у		Поз. 2,3 по С70.35-4.у			151,9
		Поз. 4,6 по С130.35-8.у			
		Поз. 5 по С80.35-5.у			
	1	Каркас КП130.35-11	1	1.011.1-10.1-1240	
С130.35-12.у		Поз. 2,3 по С70.35-4.у			179,5
		Поз. 4,6 по С130.35-8.у			
		Поз. 5 по С80.35-5.у			
	1	Каркас КП130.35-12	1	1.011.1-10.1-1240	
С130.35-13.у		Поз. 2,3 по С70.35-4.у			225,8
		Поз. 4,6 по С130.35-8.у			
		Поз. 5 по С80.35-5.у			
	1	Каркас КП130.35-13	1	1.011.1-10.1-1240	
				1.011.1-10.1-2100	Итого 12

24105-02 48 формат А4

Ш.№ подл. 17416
Подпись и дата
Взам. инв. №

Марка сваи	Поз.	Наименование	Кол.	Обозначение документа	Расход стали, кг
С140.35-9.у		Поз. 2,3 по С70.35-4.у			114,7
		Поз. 4 по С130.35-8.у			
		Поз. 5 по С80.35-5.у			
	1	Каркас КП 140.35-9	1	1.011.1-10.1-1240	
	6	Бетон класса В30, м ³	1,73		
С140.35-10.у		Поз. 2,3 по С70.35-4.у			135,8
		Поз. 4 по С130.35-8.у			
		Поз. 5 по С80.35-5.у			
		Поз. 6 по С140.35-9.у			
	1	Каркас КП 140.35-10	1	1.011.1-10.1-1240	
С140.35-11.у		Поз. 2,3 по С70.35-4.у			162,6
		Поз. 4 по С130.35-8.у			
		Поз. 5 по С80.35-5.у			
		Поз. 6 по С140.35-9.у			
	1	Каркас КП 140.35-11	1	1.011.1-10.1-1240	
С140.35-12.у		Поз. 2,3 по С70.35-4.у			192,3
		Поз. 4 по С130.35-8.у			
		Поз. 5 по С80.35-5.у			
		Поз. 6 по С140.35-9.у			
	1	Каркас КП 140.35-12	1	1.011.1-10.1-1240	
С140.35-13.у		Поз. 2,3 по С70.35-4.у			242,1
		Поз. 4 по С130.35-8.у			
		Поз. 5 по С80.35-5.у			
		Поз. 6 по С140.35-9.у			
	1	Каркас КП 140.35-13	1	1.011.1-10.1-1240	
С150.35-10.у		Поз. 2,3 по С70.35-4.у			144,6
		Поз. 4 по С130.35-8.у			
		Поз. 5 по С80.35-5.у			
	1	Каркас КП 150.35-10	1	1.011.1-10.1-1240	
	6	Бетон класса В30, м ³	1,86		
				1.011.1-10.1-2100	лист 13

Марка сваи	Поз.	Наименование	Кол.	Обозначение документа	Расход стали, кг
С150.35-11.у		Поз. 2,3 по С70.35-4.у			173,3
		Поз.4 по С130.35-8.у			
		Поз.5 по С80.35-5.у			
		Поз.6 по С150.35-10.у			
	1	Каркас КП 150.35-11	1	1.011.1-10.1-1240	
С150.35-12.у		Поз. 2,3 по С70.35-4.у			205,1
		Поз.4 по С130.35-8.у			
		Поз.5 по С80.35-5.у			
		Поз.6 по С150.35-10.у			
	1	Каркас КП150.35-12	1	1.011.1-10.1-1240	
С150.35-13.у		Поз. 2,3 по С70.35-4.у			258,4
		Поз.4 по С130.35-8.у			
		Поз.5 по С80.35-5.у			
		Поз.6 по С150.35-10.у			
	1	Каркас КП150.35-13	1	1.011.1-10.1-1240	
С160.35-10.у		Поз. 2,3 по С70.35-4.у			153,5
		Поз.4 по С130.35-8.у			
		Поз.5 по С80.35-5.у			
	1	Каркас КП160.35-10	1	1.011.1-10.1-1240	
	6	Бетон класса В30, м ³	1,98		
С160.35-11.у		Поз.2,3 по С70.35-4.у			184,1
		Поз.4 по С130.35-8.у			
		Поз.5 по С80.35-5.у			
		Поз.6 по С160.35-10.у			
	1	Каркас КП160.35-11	1	1.011.1-10.1-1240	
С160.35-12.у		Поз. 2,3 по С70.35-4.у			217,9
		Поз.4 по С130.35-8.у			
		Поз.5 по С80.35-5.у			
		Поз.6 по С160.35-10.у			
	1	Каркас КП160.35-12	1	1.011.1-10.1-1240	

Инв. № подл. Подпись и дата. Взам. инв. №

17416

1.011.1-10.1-2100

Лист

14

24105-02 50 формат А4

марка сваи	Поз.	Наименование	Кол.	Обозначение документа	расход стали, кг
С160.35-13.у		Поз. 2,3 по С70.35-4.у			274,6
		Поз. 4 по С130.35-8.у			
		Поз. 5 по С80.35-5.у			
		Поз. 6 по С160.35-10.у			
С70.40-5.у	1	Каркас КП160.35-13	1	1.011.1-10.1-1240	41,7
	1	Каркас КП70.40-5	1	1.011.1-10.1-1250	
	2	Сетка С5	5	1.011.1-10.1-1101	
	3	Сетка С8	1	1.011.1-10.1-1101	
	4	Петля П11	2	1.011.1-10.1-1102	
С70.40-6.у		Поз. 2...4,6 по С70.40-5.у			41,7
	1	Каркас КП70.40-6	1	1.011.1-10.1-1250	
С70.40-8.у		Поз. 2...4,6 по С70.40-5.у			51,2
	1	Каркас КП70.40-8	1	1.011.1-10.1-1250	
С70.40-9.у		Поз. 2...4,6 по С70.40-5.у			62,1
	1	Каркас КП70.40-9	1	1.011.1-10.1-1250	
С70.40-10.у		Поз. 2...4,6 по С70.40-5.у			74,5
	1	Каркас КП70.40-10	1	1.011.1-10.1-1250	
С70.40-11.у		Поз. 2...4,6 по С70.40-5.у			88,4
	1	Каркас КП70.40-11	1	1.011.1-10.1-1250	
С70.40-12.у		Поз. 2...4,6 по С70.40-5.у			103,6
	1	Каркас КП70.40-12	1	1.011.1-10.1-1250	
С80.40-5.у		Поз. 2,3 по С70.40-5.у			47,4
	1	Каркас КП80.40-5	1	1.011.1-10.1-1250	
	4	Петля П12	2	1.011.1-10.1-1102	
	5	φ10АІ, ℓ=250; 0,15кг	1	без черт.	
С80.40-6.у		Поз. 2,3 по С70.40-5.у			47,4
		Поз. 4...6 по С80.40-5.у			
	1	Каркас КП80.40-6	1	1.011.1-10.1-1250	

Инв. № подл. Подпись и дата. Взам. инв. №

17416

1.011.1-10.1-2100

Лист

15

Марка сваи	Поз.	Наименование	Кол.	Обозначение документа	расход стали, кг
С80.40-8.у		Поз. 2,3 по С70.40-5.у			58,1
		Поз. 4...6 по С80.40-5.у			
	1	Каркас КП80.40-8	1	1.011.1-10.1-1250	
С80.40-9.у		Поз. 2,3 по С70.40-5.у			70,5
		Поз. 4...6 по С80.40-5.у			
	1	Каркас КП80.40-9	1	1.011.1-10.1-1250	
С80.40-10.у		Поз. 2,3 по С70.40-5.у			84,6
		Поз. 4...6 по С80.40-5.у			
	1	Каркас КП80.40-10	1	1.011.1-10.1-1250	
С80.40-11.у		Поз. 2,3 по С70.40-5.у			100,3
		Поз. 4...6 по С80.40-5.у			
	1	Каркас КП80.40-11	1	1.011.1-10.1-1250	
С80.40-12.у		Поз. 2,3 по С70.40-5.у			117,7
		Поз. 4...6 по С80.40-5.у			
	1	Каркас КП80.40-12	1	1.011.1-10.1-1250	
С80.40-13.у		Поз. 2,3 по С70.40-5.у			146,8
		Поз. 4...6 по С80.40-5.у			
	1	Каркас КП80.40-13	1	1.011.1-10.1-1250	
С90.40-5.у		Поз. 2,3 по С70.40-5.у			52,0
		Поз. 4,5 по С80.40-5.у			
	1	Каркас КП90.40-5	1	1.011.1-10.1-1250	
	6	Бетон класса В25, м ³	1,46		
С90.40-6.у		Поз. 2,3 по С70.40-5.у			52,0
		Поз. 4,5 по С80.40-5.у			
		Поз. 6 по С90.40-5.у			
	1	Каркас КП90.40-6	1	1.011.1-10.1-1250	
С90.40-8.у		Поз. 2,3 по С70.40-5.у			64,0
		Поз. 4,5 по С80.40-5.у			
		Поз. 6 по С90.40-5.у			
	1	Каркас КП90.40-8	1	1.011.1-10.1-1250	
1.011.1-10.1-2100					Иуст 16

Шиб. № подл. 17416
 Подпись и дата
 взаим. инв. №

Марка свац	Поз.	Наименование	Кол.	Обозначение документа	Расход стали, кг
С90.40-9.у		Поз. 2,3 по С70.40-5.у			77,9
		Поз. 4,5 по С80.40-5.у			
		Поз. 6 по С90.40-5.у			
	1	Каркас КП 90.40-9	1	1.011.1-10.1-1250	
С90.40-10.у		Поз. 2,3 по С70.40-5.у			93,6
		Поз. 4,5 по С80.40-5.у			
		Поз. 6 по С90.40-5.у			
	1	Каркас КП 90.40-10	1	1.011.1-10.1-1250	
С90.40-11.у		Поз. 2,3 по С70.40-5.у			111,2
		Поз. 4,5 по С80.40-5.у			
		Поз. 6 по С90.40-5.у			
	1	Каркас КП 90.40-11	1	1.011.1-10.1-1250	
С90.40-12.у		Поз. 2,3 по С70.40-5.у			130,6
		Поз. 4,5 по С80.40-5.у			
		Поз. 6 по С90.40-5.у			
	1	Каркас КП 90.40-12	1	1.011.1-10.1-1250	
С90.40-13.у		Поз. 2,3 по С70.40-5.у			163,2
		Поз. 4,5 по С80.40-5.у			
		Поз. 6 по С90.40-5.у			
	1	Каркас КП 90.40-13	1	1.011.1-10.1-1250	
С100.40-6.у		Поз. 2,3 по С70.40-5.у			57,5
		Поз. 5 по С80.40-5.у			
	1	Каркас КП 100.40-6	1	1.011.1-10.1-1250	
	4	Петля П13	2	1.011.1-10.1-1102	
С100.40-8.у		Поз. 2,3 по С70.40-5.у			70,8
		Поз. 4,6 по С100.40-6.у			
		Поз. 5 по С80.40-5.у			
	1	Каркас КП 100.40-8	1	1.011.1-10.1-1250	
17416	1.011.1-10.1-2100				17

Марка свац	Поз.	Наименование	Кол.	Обозначение документа	Расход стали, кг
С100.40-9.у		Поз. 2,3 по С70.40-5.у			86,2
		Поз. 4,6 по С100.40-6.у			
		Поз. 5 по С80.40-5.у			
	1	Каркас КП 100.40-9	1	1.011.1-10.1-1250	
С100.40-10.у		Поз. 2,3 по С70.40-5.у			103,6
		Поз. 4,6 по С100.40-6.у			
		Поз. 5 по С80.40-5.у			
	1	Каркас КП 100.40-10	1	1.011.1-10.1-1250	
С100.40-11.у		Поз. 2,3 по С70.40-5.у			123,1
		Поз. 4,6 по С100.40-6.у			
		Поз. 5 по С80.40-5.у			
	1	Каркас КП 100.40-11	1	1.011.1-10.1-1250	
С100.40-12.у		Поз. 2,3 по С70.40-5.у			144,6
		Поз. 4,6 по С100.40-6.у			
		Поз. 5 по С80.40-5.у			
	1	Каркас КП 100.40-12	1	1.011.1-10.1-1250	
С100.40-13.у		Поз. 2,3 по С70.40-5.у			180,6
		Поз. 4,6 по С100.40-6.у			
		Поз. 5 по С80.40-5.у			
	1	Каркас КП 100.40-13	1	1.011.1-10.1-1250	
С110.40-8.у		Поз. 2,3 по С70.40-5.у			76,7
		Поз. 4 по С100.40-6.у			
		Поз. 5 по С80.40-5.у			
	1	Каркас КП 110.40-8	1	1.011.1-10.1-1250	
	6	Бетон класса В30, м ³	1,78		
С110.40-9.у		Поз. 2,3 по С70.40-5.у			93,5
		Поз. 4 по С100.40-6.у			
		Поз. 5 по С80.40-5.у			
		Поз. 6 по С110.40-8.у			
	1	Каркас КП 110.40-9	1	1.011.1-10.1-1250	

ЦНБ. № подл. 17416
 Подпись и дата
 Взв. и инв. №

1.011.1-10.1-2100
 Лист 18

Марка сваи	Поз.	Наименование	Кол.	Обозначение документа	Расход стали, кг
С110.40-10.у		Поз.2,3 по С70.40-5.у			112,6
		Поз.4 по С100.40-6.у			
		Поз.5 по С80.40-5.у			
		Поз.6 по С110.40-8.у			
	1	Каркас КП110.40-10	1	1.011.1-10.1-1250	
С110.40-11.у		Поз.2,3 по С70.40-5.у			133,9
		Поз.4 по С100.40-6.у			
		Поз.5 по С80.40-5.у			
		Поз.6 по С110.40-8.у			
	1	Каркас КП110.40-11	1	1.011.1-10.1-1250	
С110.40-12.у		Поз.2,3 по С70.40-5.у			157,5
		Поз.4 по С100.40-6.у			
		Поз.5 по С80.40-5.у			
		Поз.6 по С110.40-8.у			
	1	Каркас КП110.40-12	1	1.011.1-10.1-1250	
С110.40-13.у		Поз.2,3 по С70.40-5.у			197,1
		Поз.4 по С100.40-6.у			
		Поз.5 по С80.40-5.у			
		Поз.6 по С110.40-8.у			
	1	Каркас КП110.40-13	1	1.011.1-10.1-1250	
С120.40-8.у		Поз.2,3 по С70.40-5.у			82,5
		Поз.4 по С100.40-6.у			
		Поз.5 по С80.40-5.у			
	1	Каркас КП120.40-8	1	1.011.1-10.1-1250	
	6	Бетон класса В30, м ³	1,94		
С120.40-9.у		Поз.2,3 по С70.40-5.у			100,8
		Поз.4 по С100.40-6.у			
		Поз.5 по С80.40-5.у			
		Поз.6 по С120.40-8.у			
	1	Каркас КП120.40-9	1	1.011.1-10.1-1250	
			1.011.1-10.1-2100	Лист 19	

Инв.№ подл. 17416
Подпись и дата
Взам. инв. №

Марка сваи	Поз.	Наименование	Кол.	Обозначение документа	расход стали, кг
С120.40-10.у		Поз. 2,3 по С70.40-5.у			121,6
		Поз. 4 по С100.40-6.у			
		Поз. 5 по С80.40-5.у			
		Поз. 6 по С120.40-8.у			
	1	Каркас КП120.40-10	1	1.011.1-10.1-1250	
С120.40-11.у		Поз. 2,3 по С70.40-5.у			144,8
		Поз. 4 по С100.40-6.у			
		Поз. 5 по С80.40-5.у			
		Поз. 6 по С120.40-8.у			
	1	Каркас КП120.40-11	1	1.011.1-10.1-1250	
С120.40-12.у		Поз. 2,3 по С70.40-5.у			170,5
		Поз. 4 по С100.40-6.у			
		Поз. 5 по С80.40-5.у			
		Поз. 6 по С120.40-8.у			
	1	Каркас КП120.40-12	1	1.011.1-10.1-1250	
С120.40-13.у		Поз. 2,3 по С70.40-5.у			213,5
		Поз. 4 по С100.40-6.у			
		Поз. 5 по С80.40-5.у			
		Поз. 6 по С120.40-8.у			
	1	Каркас КП120.40-13	1	1.011.1-10.1-1250	
С130.40-9.у		Поз. 2,3 по С70.40-5.у			109,3
		Поз. 5 по С80.40-5.у			
	1	Каркас КП130.40-9	1	1.011.1-10.1-1250	
	4	Петля П14	2	1.011.1-10.1-1102	
	6	Бетон класса В30, м ³	2,10		
С130.40-10.у		Поз. 2,3 по С70.40-5.у			131,8
		Поз. 4,6 по С130.40-9.у			
		Поз. 5 по С80.40-5.у			
	1	Каркас КП130.40-10	1	1.011.1-10.1-1250	
Шв. № подл. 17416	1.011.1-10.1-2100				Лист 20

Марка сваи	Поз.	Наименование	Кол.	Обозначение документа	Расход стали, кг
С130.40-11.у		Поз. 2,3 по С70.40-5.у			156,9
		Поз. 4,6 по С130.40-9.у			
		Поз. 5 по С80.40-5.у			
	1	Каркас КП130.40-11	1	1.011.1-10.1-1250	
С130.40-12.у		Поз. 2,3 по С70.40-5.у			184,6
		Поз. 4,6 по С130.40-9.у			
		Поз. 5 по С80.40-5.у			
	1	Каркас КП130.40-12	1	1.011.1-10.1-1250	
С130.40-13.у		Поз. 2,3 по С70.40-5.у			231,1
		Поз. 4,6 по С130.40-9.у			
		Поз. 5 по С80.40-5.у			
	1	Каркас КП130.40-13	1	1.011.1-10.1-1250	
С140.40-9.у		Поз. 2,3 по С70.40-5.у			116,6
		Поз. 4 по С130.40-9.у			
		Поз. 5 по С80.40-5.у			
	1	Каркас КП140.40-9	1	1.011.1-10.1-1250	
	6	Бетон класса В30, м ³	2,26		
С140.40-10.у		Поз. 2,3 по С70.40-5.у			140,8
		Поз. 4 по С130.40-9.у			
		Поз. 5 по С80.40-5.у			
		Поз. 6 по С140.40-9.у			
	1	Каркас КП140.40-10	1	1.011.1-10.1-1250	
С140.40-11.у		Поз. 2,3 по С70.40-5.у			167,7
		Поз. 4 по С130.40-9.у			
		Поз. 5 по С80.40-5.у			
		Поз. 6 по С140.40-9.у			
	1	Каркас КП140.40-11	1	1.011.1-10.1-1250	

Ш.В. Неподал. Подпись и дата

17416

1.011.1-10.1-2100

Лист

21

24105-02 57 формат АУ

Марка сваи	Поз.	Наименование	Кол.	Обозначение документа	Расход стали, кг
С140.40-12.у		Поз.2,3 по С70.40-5.у			197,5
		Поз.4 по С130.40-9.у			
		Поз.5 по С80.40-5.у			
		Поз.6 по С140.40-9.у			
	1	Каркас КП140.40-12	1	1.011.1-10.1-1250	
С140.40-13.у		Поз.2,3 по С70.40-5.у			247,5
		Поз.4 по С130.40-9.у			
		Поз.5 по С80.40-5.у			
		Поз.6 по С140.40-9.у			
	1	Каркас КП140.40-13	1	1.011.1-10.1-1250	
С150.40-10.у		Поз.2,3 по С70.40-5.у			149,8
		Поз.4 по С130.40-9.у			
		Поз.5 по С80.40-5.у			
	1	Каркас КП150.40-10	1	1.011.1-10.1-1250	
	6	Бетон класса В30, м ³	2,42		
С150.40-11.у		Поз.2,3 по С70.40-5.у			178,6
		Поз.4 по С130.40-9.у			
		Поз.5 по С80.40-5.у			
		Поз.6 по С150.40-10.у			
	1	Каркас КП150.40-11	1	1.011.1-10.1-1250	
С150.40-12.у		Поз.2,3 по С70.40-5.у			210,5
		Поз.4 по С130.40-9.у			
		Поз.5 по С80.40-5.у			
		Поз.6 по С150.40-10.у			
	1	Каркас КП150.40-12	1	1.011.1-10.1-1250	
С150.40-13.у		Поз.2,3 по С70.40-5.у			264,0
		Поз.4 по С130.40-9.у			
		Поз.5 по С80.40-5.у			
		Поз.6 по С150.40-10.у			
	1	Каркас КП150.40-13	1	1.011.1-10.1-1250	

Циб. № подл. 17416
 Подпись и дата
 Взам. инв. №

1.011.1-10.1-2100

Лист

22

Марка сваи	Поз.	Наименование	Кол.	Обозначение документа	Расход стали, кг
С160.40-11.у		Поз. 2,3 по С70.40-5.у			190,9
		Поз. 5 по С80.40-5.у			
	1	Каркас КП160.40-11	1	1.011.1-10.1-1250	
	4	Петля П15	2	1.011.1-10.1-1102	
	6	Бетон класса В30, м ³	2,58		
С160.40-12.у		Поз. 2,3 по С70.40-5.у			224,8
		Поз. 4,6 по С160.40-11.у			
		Поз. 5 по С80.40-5.у			
	1	Каркас КП160.40-12	1	1.011.1-10.1-1250	
С160.40-13.у		Поз. 2,3 по С70.40-5.у			281,8
		Поз. 4,6 по С160.40-11.у			
		Поз. 5 по С80.40-5.у			
	1	Каркас КП160.40-13	1	1.011.1-10.1-1250	

Опалубочный чертеж см. 1.011.1-10.1-2000Ф4.
Арматура: класса А-I по ГОСТ 5781-82.

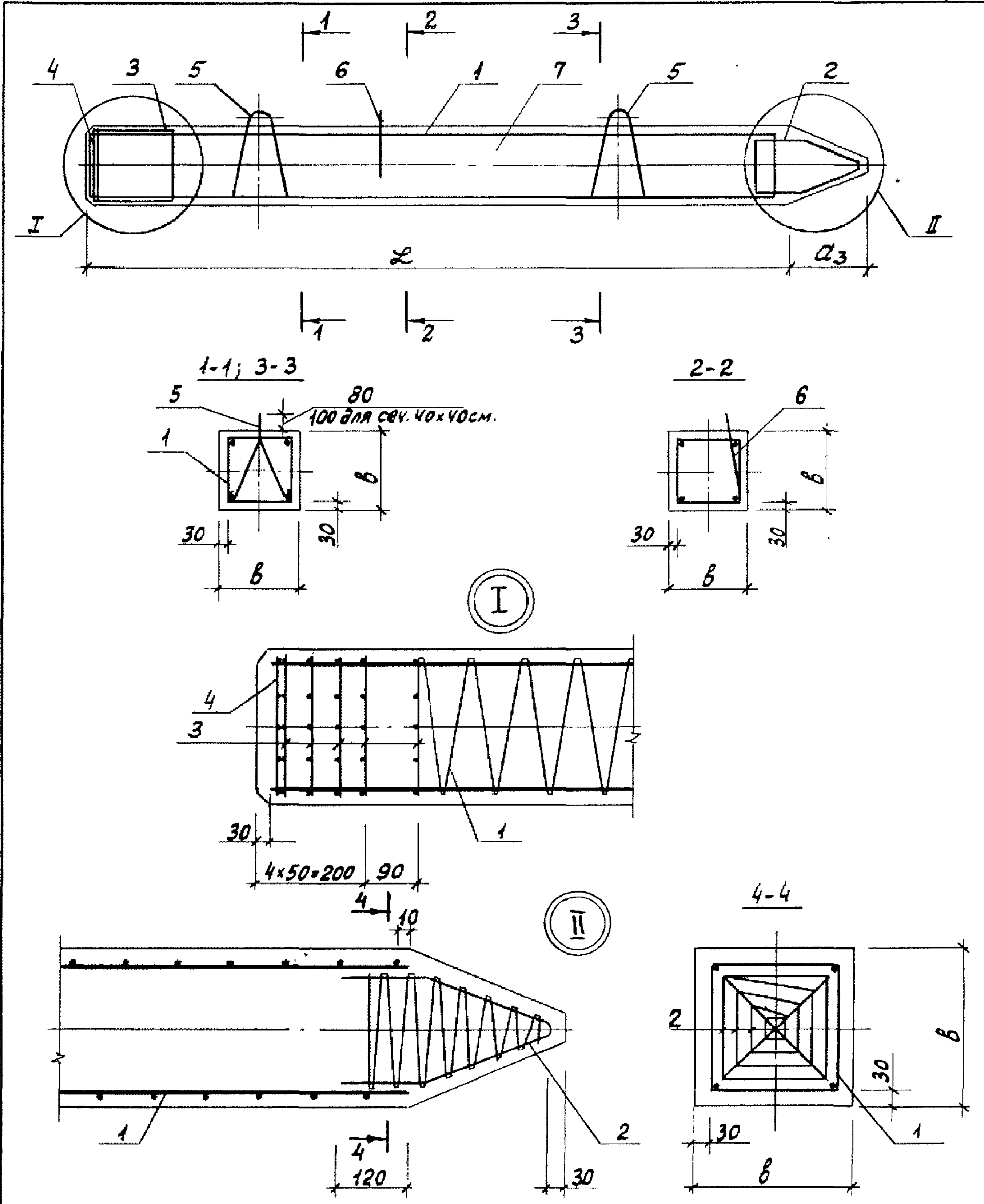
Шмб. № подл. 17416
Подпись и дата. Взам. инв. №

1.011.1-10.1-2100

Лист

23

24105-02 59 формат АУ



Инв. № подл. 17416
 Подпись и дата
 взамен №

Н.контр.	Левашов	Жемин	08.05.89
Нач.по-ч	Лешин	Жемин	08.05.89
ГИП	Филиппов	Жемин	07.07.89
Вед.инж	Горюшин	Жемин	07.08.89
Инженер	Мартынова	АМар	07.08.89
Провер.	Горюшин	Жемин	07.08.89

1.011.1-10.1-2200

Арматурный
 чертеж свая
 с 70.30-4.1.у... с 160.40-13.1.у

Стадия	Лист	Листов
Р	1	23
Фундамент проект		

Марка сваи	Поз.	Наименование	Кол.	Обозначение документа	Расход стали, кг
С70.30-4.1.у	1	Каркас КП70.30-4.1	1	1.011.1-10.1-1230	36,5
	2	Каркас КПоЗ	1	1.011.1-10.1-1260	
	3	Сетка СЗ	5	1.011.1-10.1-1101	
	4	Сетка СБ	1	1.011.1-10.1-2101	
	5	Петля П4	2	1.011.1-10.1-1101	
	7	Бетон класса В20, м ³	0,64		
С70.30-5.1.у		Поз. 2... 5, 7 по С70.30-4.1.у			36,5
1	Каркас КП70.30-5.1	1	1.011.1-10.1-1230		
С70.30-6.1.у		Поз. 2... 5, 7 по С70.30-4.1.у			36,5
1	Каркас КП70.30-6.1	1	1.011.1-10.1-1230		
С70.30-8.1.у		Поз. 2... 5, 7 по С70.30-4.1.у			45,5
1	Каркас КП70.30-8.1	1	1.011.1-10.1-1230		
С70.30-9.1.у		Поз. 2... 5, 7 по С70.30-4.1.у			55,8
1	Каркас КП70.30-9.1	1	1.011.1-10.1-1230		
С80.30-4.1.у		Поз. 2... 5 по С70.30-4.1.у			40,9
	1	Каркас КП80.30-4.1	1	1.011.1-10.1-1230	
	6	Ф10АГ, е=250; 0,15кг	1	без черт.	
	7	Бетон класса В25, м ³	0,73		
С80.30-5.1.у		Поз. 2... 5 по С70.30-4.1.у			40,9
	1	Каркас КП80.30-5.1	1	1.011.1-10.1-1230	
С80.30-6.1.у		Поз. 2... 5 по С70.30-4.1.у			40,9
	1	Каркас КП80.30-6.1	1	1.011.1-10.1-1230	
С80.30-8.1.у		Поз. 2... 5 по С70.30-4.1.у			51,2
	1	Каркас КП80.30-8.1	1	1.011.1-10.1-1230	
С80.30-9.1.у		Поз. 2... 5 по С70.30-4.1.у			63,0
	1	Каркас КП80.30-9.1	1	1.011.1-10.1-1230	
				1.011.1-10.1-2200	Итого 2

Марка сваи	Поз.	Наименование	Кол.	Обозначение документа	Расход стали, кг
С80.30-10.1.у		Поз. 2...5 по С70.30-4.1.у			76,4
		Поз. 6,7 по С80.30-4.1.у			
	1	Каркас КП80.30-10.1	1	1.011.1-10.1-1230	
С80.30-11.1.у		Поз. 2...5 по С70.30-4.1.у			91,3
		Поз. 6,7 по С80.30-4.1.у			
	1	Каркас КП80.30-11.1	1	1.011.1-10.1-1230	
С90.30-5.1.у		Поз. 2...5 по С70.30-4.1.у			45,2
		Поз. 6 по С80.30-4.1.у			
	1	Каркас КП90.30-5.1	1	1.011.1-10.1-1230	
	7	Бетон класса В25, м ³	0,82		
С90.30-6.1.у		Поз. 2...5 по С70.30-4.1.у			45,2
		Поз. 6 по С80.30-4.1.у			
	1	Каркас КП90.30-6.1	1	1.011.1-10.1-1230	
С90.30-8.1.у		Поз. 2...5 по С70.30-4.1.у			56,7
		Поз. 6 по С80.30-4.1.у			
	1	Каркас КП90.30-8.1	1	1.011.1-10.1-1230	
С90.30-9.1.у		Поз. 2...5 по С70.30-4.1.у			70,0
		Поз. 6 по С80.30-4.1.у			
	1	Каркас КП90.30-9.1	1	1.011.1-10.1-1230	
С90.30-10.1.у		Поз. 2...5 по С70.30-4.1.у			85,1
		Поз. 6 по С80.30-4.1.у			
	1	Каркас КП90.30-10.1	1	1.011.1-10.1-1230	
С90.30-11.1.у		Поз. 2...5 по С70.30-4.1.у			102,0
		Поз. 6 по С80.30-4.1.у			
	1	Каркас КП90.30-11.1	1	1.011.1-10.1-1230	
				1.011.1-10.1-2200	Иуст.
					3

Ш.В. № подл. Подпись и дата
17416

Марка сваи	Поз.	Наименование	Кол.	Обозначение документа	расход стали, кг
С100.30-6.1.у		Поз. 2...4 по С70.30-4.1.у		1.011.1-10.1-1230	50,2
		Поз. 6 по С80.30-4.1.у			
	1	Каркас КП100.30-6.1	1	1.011.1-10.1-1230	
	5	Петля П5	2	1.011.1-10.1-1102	
	7	Бетон класса В25, м ³	0,91		
С100.30-8.1.у		Поз. 2...4 по С70.30-4.1.у			63,1
		Поз. 6 по С80.30-4.1.у			
		Поз. 5,7 по С100.30-6.1.у			
	1	Каркас КП100.30-8.1	1	1.011.1-10.1-1230	
С100.30-9.1.у		Поз. 2...4 по С70.30-4.1.у			77,8
		Поз. 6 по С80.30-4.1.у			
		Поз. 5,7 по С100.30-6.1.у			
	1	Каркас КП100.30-9.1	1	1.011.1-10.1-1230	
С100.30-10.1.у		Поз. 2...4 по С70.30-4.1.у			94,6
		Поз. 6 по С80.30-4.1.у			
		Поз. 5,7 по С100.30-6.1.у			
	1	Каркас КП100.30-10.1	1	1.011.1-10.1-1230	
С100.30-11.1.у		Поз. 2...4 по С70.30-4.1.у			113,4
		Поз. 6 по С80.30-4.1.у			
		Поз. 5,7 по С100.30-6.1.у			
	1	Каркас КП100.30-11.1	1	1.011.1-10.1-1230	
С100.30-12.1.у		Поз. 2...4 по С70.30-4.1.у			133,7
		Поз. 6 по С80.30-4.1.у			
		Поз. 5,7 по С100.30-6.1.у			
	1	Каркас КП100.30-12.1	1	1.011.1-10.1-1230	
С100.30-13.1.у		Поз. 2...4 по С70.30-4.1.у			168,4
		Поз. 6 по С80.30-4.1.у			
		Поз. 5,7 по С100.30-6.1.у			
	1	Каркас КП100.30-13.1	1	1.011.1-10.1-1230	

ЦНБ. № подл. 17416
Подпись и дата
Взам. инв. №

1.011.1-10.1-2200

Лист

4

24105-02 63 формат А4

Марка сваи	Поз.	Наименование	Кол.	Обозначение документа	расход стали, кг
СНО.30-8.1.у		Поз.2...4 по С70.30-4.1.у			68,6
		Поз.5 по С100.30-6.1.у			
		Поз.6 по С80.30-4.1.у			
	1	Каркас КП110.30-8.1	1	1.011.1-10.1-1230	
	7	Бетон класса В25, м ³	1,00		
СНО.30-9.1.у		Поз.2...4 по С70.30-4.1.у			84,9
		Поз.5 по С100.30-6.1.у			
		Поз.6 по С80.30-4.1.у			
		Поз.7 по С110.30-8.1.у			
	1	Каркас КП110.30-9.1.у	1	1.011.1-10.1-1230	
СНО.30-10.1.у		Поз.2...4 по С70.30-4.1.у			103,3
		Поз.5 по С100.30-6.1.у			
		Поз.6 по С80.30-4.1.у			
		Поз.7 по С110.30-8.1.у			
	1	Каркас КП110.30-10.1	1	1.011.1-10.1-1230	
СНО.30-11.1.у		Поз.2...4 по С70.30-4.1.у			124,0
		Поз.5 по С100.30-6.1.у			
		Поз.6 по С80.30-4.1.у			
		Поз.7 по С110.30-8.1.у			
	1	Каркас КП110.30-11.1	1	1.011.1-10.1-1230	
СНО.30-12.1.у		Поз.2...4 по С70.30-4.1.у			146,3
		Поз.5 по С100.30-6.1.у			
		Поз.6 по С80.30-4.1.у			
		Поз.7 по С110.30-8.1.у			
	1	Каркас КП110.30-12.1	1	1.011.1-10.1-1230	
СНО.30-13.1.у		Поз.2...4 по С70.30-4.1.у			184,5
		Поз.5 по С100.30-6.1.у			
		Поз.6 по С80.30-4.1.у			
		Поз.7 по С110.30-8.1.у			
	1	Каркас КП110.30-13.1	1	1.011.1-10.1-1230	

Шифр по подл. Подпись и дата взамен инв. № 17416

1.011.1-10.1-2200				Итого
				5

Марка сваи	Поз.	Наименование	Кол.	Обозначение документа	Расход стали, кг
С120.30-8.1.у		Поз.2...4 по С70.30-4.1.у			74,2
		Поз.5 по С100.30-6.1.у			
		Поз.6 по С80.30-4.1.у			
	1	Каркас КП120.30-8.1	1	1.011.1-10.1-1230	
	7	Бетон класса В25, м ³	1,09		
С120.30-9.1.у		Поз.2...4 по С70.30-4.1.у			91,9
		Поз.5 по С100.30-6.1.у			
		Поз.6 по С80.30-4.1.у			
		Поз.7 по С120.30-8.1.у			
	1	Каркас КП120.30-9.1	1	1.011.1-10.1-1230	
С120.30-10.1.у		Поз.2...4 по С70.30-4.1.у			112,0
		Поз.5 по С100.30-6.1.у			
		Поз.6 по С80.30-4.1.у			
		Поз.7 по С120.30-8.1.у			
	1	Каркас КП120.30-10.1	1	1.011.1-10.1-1230	
С120.30-11.1.у		Поз.2...4 по С70.30-4.1.у			134,6
		Поз.5 по С100.30-6.1.у			
		Поз.6 по С80.30-4.1.у			
		Поз.7 по С120.30-8.1.у			
	1	Каркас КП120.30-11.1	1	1.011.1-10.1-1230	
С120.30-12.1.у		Поз.2...4 по С70.30-4.1.у			159,0
		Поз.5 по С100.30-6.1.у			
		Поз.6 по С80.30-4.1.у			
		Поз.7 по С120.30-8.1.у			
	1	Каркас КП120.30-12.1	1	1.011.1-10.1-1230	
С120.30-13.1.у		Поз.2...4 по С70.30-4.1.у			200,6
		Поз.5 по С100.30-6.1.у			
		Поз.6 по С80.30-4.1.у			
		Поз.7 по С120.30-8.1.у			
	1	Каркас КП120.30-13.1	1	1.011.1-10.1-1230	

Шиб. № подл. Подпись и дата. Взам. инв. №
 17416

1.011.1-10.1-2200

Лист
6

Марка сваи	Поз.	Наименование	Кол.	Обозначение документа	Расход стали, кг
С70.35-4.1.у	1	Каркас КП70.35-4.1	1	1.011.1-10.1-1240	38,9
	2	Каркас КЛ6	1	1.011.1-10.1-1260	
	3	Сетка С4	5	1.011.1-10.1-1101	
	4	Сетка С7	1	1.011.1-10.1-2101	
	5	Петля П6	2	1.011.1-10.1-1102	
	7	Бетон класса В25, м ³	0,88		
С70.35-5.1.у		Поз. 2... 5,7 по С70.35-4.1.у			38,9
	1	Каркас КП70.35-5.1	1	1.011.1-10.1-1240	
С70.35-6.1.у		Поз. 2... 5,7 по С70.35-4.1.у			38,9
	1	Каркас КП70.35-6.1	1	1.011.1-10.1-1240	
С70.35-8.1.у		Поз. 2... 5,7 по С70.35-4.1.у			47,8
	1	Каркас КП70.35-8.1	1	1.011.1-10.1-1240	
С70.35-9.1.у		Поз. 2... 5,7 по С70.35-4.1.у			58,1
	1	Каркас КП70.35-9.1	1	1.011.1-10.1-1240	
С70.35-10.1.у		Поз. 2... 5,7 по С70.35-4.1.у			69,9
	1	Каркас КП70.35-10.1	1	1.011.1-10.1-1240	
С80.35-5.1.у		Поз. 2... 4 по С70.35-4.1.у			44,2
	1	Каркас КП80.35-5.1	1	1.011.1-10.1-1240	
	5	Петля П7	2	1.011.1-10.1-1102	
	6	φ10А1, ρ=250; 0,15 кг	1	без черт.	
	7	Бетон класса В25, м ³	1,00		
С80.35-6.1.у		Поз. 2... 4 по С70.35-4.1.у			44,2
		Поз. 5... 7 по С80.35-5.1.у			
	1	Каркас КП80.35-6.1	1	1.011.1-10.1-1240	
С80.35-8.1.у		Поз. 2... 4 по С70.35-4.1.у			54,5
		Поз. 5... 7 по С80.35-5.1.у			
	1	Каркас КП80.35-8.1	1	1.011.1-10.1-1240	
С80.35-9.1.у		Поз. 2... 4 по С70.35-4.1.у			66,3
		Поз. 5... 7 по С80.35-5.1.у			
	1	Каркас КП80.35-9.1	1	1.011.1-10.1-1240	
Инв.№подл. 17416				1.011.1-10.1-2200	Лист 7

Марка сваи	Поз.	Наименование	Кол.	Обозначение документа	расход стали, кг
С80.35-10.1.у		Поз. 2...4 по С70.35-4.1.у			79,7
		Поз. 5...7 по С80.35-5.1.у			
	1	Каркас КП80.35-10.1	1	1.011.1-10.1-1240	
С80.35-11.1.у		Поз. 2...4 по С70.35-4.1.у			94,6
		Поз. 5...7 по С80.35-5.1.у			
	1	Каркас КП80.35-11.1	1	1.011.1-10.1-1240	
С90.35-5.1.у		Поз. 2...4 по С70.35-4.1.у			48,6
		Поз. 5,6 по С80.35-5.1.у			
	1	Каркас КП90.35-5.1	1	1.011.1-10.1-1240	
	7	Бетон класса В25, м ³	1,12		
С90.35-6.1.у		Поз. 2...4 по С70.35-4.1.у			48,6
		Поз. 5,6 по С80.35-5.1.у			
		Поз. 7 по С90.35-5.1.у			
	1	Каркас КП90.35-6.1	1	1.011.1-10.1-1240	
С90.35-8.1.у		Поз. 2...4 по С70.35-4.1.у			60,2
		Поз. 5,6 по С80.35-5.1.у			
		Поз. 7 по С90.35-5.1.у			
	1	Каркас КП90.35-8.1	1	1.011.1-10.1-1240	
С90.35-9.1.у		Поз. 2...4 по С70.35-4.1.у			73,4
		Поз. 5,6 по С80.35-5.1.у			
		Поз. 7 по С90.35-5.1.у			
	1	Каркас КП90.35-9.1	1	1.011.1-10.1-1240	
С90.35-10.1.у		Поз. 2...4 по С70.35-4.1.у			88,5
		Поз. 5,6 по С80.35-5.1.у			
		Поз. 7 по С90.35-5.1.у			
	1	Каркас КП90.35-10.1	1	1.011.1-10.1-1240	
С90.35-11.1.у		Поз. 2...4 по С70.35-4.1.у			105,4
		Поз. 5,6 по С80.35-5.1.у			
		Поз. 7 по С90.35-5.1.у			
	1	Каркас КП90.35-11.1	1	1.011.1-10.1-1240	
				1.011.1-10.1-2200	Итого
					8

Циб. № подл. Подпись и дата

Взам. инв. №

17416

Марка сваи	Поз.	Наименование	Кол.	Обозначение документа	расход стали, кг
С90.35-12.1.у		Поз. 2...4 по С70.35-4.1.у			123,7
		Поз. 5,6 по С80.35-5.1.у			
		Поз.7 по С90.35-5.1.у			
	1	Каркас КП90.35-12.1	1	1.011.1-10.1-1240	
С100.35-6.1.у		Поз. 2...4 по С70.35-4.1.у			53,8
		Поз. 6 по С80.35-5.1.у			
	1	Каркас КП100.35-6.1	1	1.011.1-10.1-1240	
	5	Петля П8	2	1.011.1-10.1-1102	
	7	Бетон класса В25, м ³	1,24		
С100.35-8.1.у		Поз. 2...4 по С70.35-4.1.у			66,7
		Поз. 5,7 по С100.35-6.1.у			
		Поз. 6 по С80.35-5.1.у			
	1	Каркас КП100.35-8.1	1	1.011.1-10.1-1240	
С100.35-9.1.у		Поз. 2...4 по С70.35-4.1.у			81,4
		Поз. 5,7 по С100.35-6.1.у			
		Поз. 6 по С80.35-5.1.у			
	1	Каркас КП100.35-9.1	1	1.011.1-10.1-1240	
С100.35-10.1.у		Поз. 2...4 по С70.35-4.1.у			98,2
		Поз. 5,7 по С100.35-6.1.у			
		Поз. 6 по С80.35-5.1.у			
	1	Каркас КП100.35-10.1	1	1.011.1-10.1-1240	
С100.35-11.1.у		Поз. 2...4 по С70.35-4.1.у			116,9
		Поз. 5,7 по С100.35-6.1.у			
		Поз. 6 по С80.35-5.1.у			
	1	Каркас КП100.35-11.1	1	1.011.1-10.1-1240	
С100.35-12.1.у		Поз. 2...4 по С70.35-4.1.у			137,3
		Поз. 5,7 по С100.35-6.1.у			
		Поз. 6 по С80.35-5.1.у			
	1	Каркас КП100.35-12.1	1	1.011.1-10.1-1240	

Инв. № подл.

17416

Подпись и дата

Взам. инв. №

1.011.1-10.1-2200

лист

9

Марка сваи	Поз.	Наименование	Кол.	Обозначение документа	Расход стали, кг
С100.35-13.1.у		Поз. 2... 4 по С70.35-4.1.у			171,9
		Поз. 5,7 по С100.35-6.1.у			
		Поз. 6 по С80.35-5.1.у			
	1	Каркас КП 100.35-13.1	1	1.011.1-10.1-1240	
С110.35-8.1.у		Поз. 2... 4 по С70.35-4.1.у			72,4
		Поз. 5 по С100.35-6.1.у			
		Поз. 6 по С80.35-5.1.у			
	1	Каркас КП 110.35-8.1	1	1.011.1-10.1-1240	
	7	Бетон класса В25, м ³	1,37		
С110.35-9.1.у		Поз. 2... 4 по С70.35-4.1.у			88,6
		Поз. 5 по С100.35-6.1.у			
		Поз. 6 по С80.35-5.1.у			
		Поз. 7 по С110.35-8.1.у			
	1	Каркас КП 110.35-9.1	1	1.011.1-10.1-1240	
С110.35-10.1.у		Поз. 2... 4 по С70.35-4.1.у			107,0
		Поз. 5 по С100.35-6.1.у			
		Поз. 6 по С80.35-5.1.у			
		Поз. 7 по С110.35-8.1.у			
	1	Каркас КП 110.35-10.1	1	1.011.1-10.1-1240	
С110.35-11.1.у		Поз. 2... 4 по С70.35-4.1.у			127,7
		Поз. 5 по С100.35-6.1.у			
		Поз. 6 по С80.35-5.1.у			
		Поз. 7 по С110.35-8.1.у			
	1	Каркас КП 110.35-11.1	1	1.011.1-10.1-1240	
С110.35-12.1.у		Поз. 2... 4 по С70.35-4.1.у			150,0
		Поз. 5 по С100.35-6.1.у			
		Поз. 6 по С80.35-5.1.у			
		Поз. 7 по С110.35-8.1.у			
	1	Каркас КП 110.35-12.1	1	1.011.1-10.1-1240	

Ш.В. № подл. 17416
 Подпись и дата. Взам. инв. №

1.011.1-10.1-2200

Лист

10

Марка сваи	Поз.	Наименование	Кол.	Обозначение документа	Расход стали, кг
С110.35-13.1.у		Поз. 2...4 по С70.35-4.1.у			188,2
		Поз. 5 по С100.35-6.1.у			
		Поз. 6 по С80.35-5.1.у			
		Поз. 7 по С110.35-8.1.у			
	1	Каркас КП110.35-13.1	1	1.011.1-10.1-1240	
С120.35-8.1.у		Поз. 2...4 по С70.35-4.1.у			78,1
		Поз. 5 по С100.35-6.1.у			
		Поз. 6 по С80.35-5.1.у			
	1	Каркас КП120.35-8.1	1	1.011.1-10.1-1240	
	7	Бетон класса В25, м ³	1,49		
С120.35-9.1.у		Поз. 2...4 по С70.35-4.1.у			95,8
		Поз. 5 по С100.35-6.1.у			
		Поз. 6 по С80.35-5.1.у			
		Поз. 7 по С120.35-8.1.у			
	1	Каркас КП120.35-9.1	1	1.011.1-10.1-1240	
С120.35-10.1.у		Поз. 2...4 по С70.35-4.1.у			115,9
		Поз. 5 по С100.35-6.1.у			
		Поз. 6 по С80.35-5.1.у			
		Поз. 7 по С120.35-8.1.у			
	1	Каркас КП120.35-10.1	1	1.011.1-10.1-1240	
С120.35-11.1.у		Поз. 2...4 по С70.35-4.1.у			138,4
		Поз. 5 по С100.35-6.1.у			
		Поз. 6 по С80.35-5.1.у			
		Поз. 7 по С120.35-8.1.у			
	1	Каркас КП120.35-11.1	1	1.011.1-10.1-1240	
С120.35-12.1.у		Поз. 2...4 по С70.35-4.1.у			162,8
		Поз. 5 по С100.35-6.1.у			
		Поз. 6 по С80.35-5.1.у			
		Поз. 7 по С120.35-8.1.у			
	1	Каркас КП120.35-12.1	1	1.011.1-10.1-1240	
				1.011.1-10.1-2200	Лист 11

Инв. № подл. Подпись и дата
 17416

Марка сваи	Поз.	Наименование	Кол.	Обозначение документа	расход стали, кг
С120.35-13.1.у		Поз.2...4 по С70.35-4.1.у			204,5
		Поз.5 по С100.35-6.1.у			
		Поз.6 по С80.35-5.1.у			
		Поз.7 по С120.35-8.1.у			
	1	Каркас КП120.35-13.1	1	1.011.1-10.1-1240	
С130.35-8.1.у		Поз.2...4 по С70.35-4.1.у			84,8
		Поз.6 по С80.35-5.1.у			
	1	Каркас КП130.35-8.1	1	1.011.1-10.1-1240	
	5	Петля П9	2	1.011.1-10.1-1102	
	7	Бетон класса В30, м ³	1,61		
С130.35-9.1.у		Поз.2...4 по С70.35-4.1.у			104,0
		Поз.5,7 по С130.35-8.1.у			
		Поз.6 по С80.35-5.1.у			
	1	Каркас КП130.35-9.1	1	1.011.1-10.1-1240	
С130.35-10.1.у		Поз.2...4 по С70.35-4.1.у			125,8
		Поз.5,7 по С130.35-8.1.у			
		Поз.6 по С80.35-5.1.у			
	1	Каркас КП130.35-10.1	1	1.011.1-10.1-1240	
С130.35-11.1.у		Поз.2...4 по С70.35-4.1.у			150,1
		Поз.5,7 по С130.35-8.1.у			
		Поз.6 по С80.35-5.1.у			
	1	Каркас КП130.35-11.1	1	1.011.1-10.1-1240	
С130.35-12.1.у		Поз.2...4 по С70.35-4.1.у			176,6
		Поз.5,7 по С130.35-8.1.у			
		Поз.6 по С80.35-5.1.у			
	1	Каркас КП130.35-12.1	1	1.011.1-10.1-1240	
С130.35-13.1.у		Поз.2...4 по С70.35-4.1.у			221,7
		Поз.5,7 по С130.35-8.1.у			
		Поз.6 по С80.35-5.1.у			
	1	Каркас КП130.35-13.1	1	1.011.1-10.1-1240	
				1.011.1-10.1-2200	лист 12

Штб. № подл. Подпись и дата

Взам. инв. №
17416

Марка свая	Поз.	Наименование	Кол.	Обозначение документа	Расход стали, кг
С140.35-9.1.у		Поз. 2...4 по С70.35-4.1.у			111,1
		Поз. 5 по С130.35-8.1.у			
		Поз. 6 по С80.35-5.1.у			
	1	Каркас КП140.35-9.1	1	1.011.1-10.1-1240	
	7	Бетон класса В30, м ³	1,73		
С140.35-10.1.у		Поз. 2...4 по С70.35-4.1.у			134,6
		Поз. 5 по С130.35-8.1.у			
		Поз. 6 по С80.35-5.1.у			
		Поз. 7 по С140.35-9.1.у			
	1	Каркас КП140.35-10.1	1	1.011.1-10.1-1240	
С140.35-11.1.у		Поз. 2...4 по С70.35-4.1.у			160,9
		Поз. 5 по С130.35-8.1.у			
		Поз. 6 по С80.35-5.1.у			
		Поз. 7 по С140.35-9.1.у			
	1	Каркас КП140.35-11.1	1	1.011.1-10.1-1240	
С140.35-12.1.у		Поз. 2...4 по С70.35-4.1.у			189,4
		Поз. 5 по С130.35-8.1.у			
		Поз. 6 по С80.35-5.1.у			
		Поз. 7 по С140.35-9.1.у			
	1	Каркас КП140.35-12.1	1	1.011.1-10.1-1240	
С140.35-13.1.у		Поз. 2...4 по С70.35-4.1.у			238,0
		Поз. 5 по С130.35-8.1.у			
		Поз. 6 по С80.35-5.1.у			
		Поз. 7 по С140.35-9.1.у			
	1	Каркас КП140.35-13.1	1	1.011.1-10.1-1240	
С150.35-10.1.у		Поз. 2...4 по С70.35-4.1.у			143,5
		Поз. 5 по С130.35-8.1.у			
		Поз. 6 по С80.35-5.1.у			
	1	Каркас КП150.35-10.1	1	1.011.1-10.1-1240	
	7	Бетон класса В30, м ³	1,86		
				1.011.1-10.1-2200	лист
					13

Шиб. № подл. 17416
Подпись и дата. Взам. инв. №

Марка сваи	Поз.	Наименование	Кол.	Обозначение документа	Расход стали, кг
С150.35-11.1.у		Поз. 2...4 по С70.35-4.1.у			171,6
		Поз. 5 по С130.35-8.1.у			
		Поз. 6 по С80.35-5.1.у			
		Поз. 7 по С150.35-10.1.у			
	1	Каркас КП150.35-11.1	1	1.011.1-10.1-1240	
С150.35-12.1.у		Поз. 2...4 по С70.35-4.1.у			202,2
		Поз. 5 по С130.35-8.1.у			
		Поз. 6 по С80.35-5.1.у			
		Поз. 7 по С150.35-10.1.у			
	1	Каркас КП150.35-12.1	1	1.011.1-10.1-1240	
С150.35-13.1.у		Поз. 2...4 по С70.35-4.1.у			254,2
		Поз. 5 по С130.35-8.1.у			
		Поз. 6 по С80.35-5.1.у			
		Поз. 7 по С150.35-10.1.у			
	1	Каркас КП150.35-13.1	1	1.011.1-10.1-1240	
С160.35-10.1.у		Поз. 2...4 по С70.35-4.1.у			152,3
		Поз. 5 по С130.35-8.1.у			
		Поз. 6 по С80.35-5.1.у			
	1	Каркас КП160.35-10.1	1	1.011.1-10.1-1240	
	7	Бетон класса В30, м ³	1,98		
С160.35-11.1.у		Поз. 2...4 по С70.35-4.1.у			182,4
		Поз. 5 по С130.35-8.1.у			
		Поз. 6 по С80.35-5.1.у			
		Поз. 7 по С160.35-10.1.у			
	1	Каркас КП160.35-11.1	1	1.011.1-10.1-1240	
С160.35-12.1.у		Поз. 2...4 по С70.35-4.1.у			214,9
		Поз. 5 по С130.35-8.1.у			
		Поз. 6 по С80.35-5.1.у			
		Поз. 7 по С160.35-10.1.у			
	1	Каркас КП160.35-12.1	1	1.011.1-10.1-1240	
			1.011.1-10.1-2200	лист 14	

Марка сваи	Поз.	Наименование	Кол.	Обозначение документа	Расход стали, кг
С160.35-13.1.у		Поз. 2... 4 по С70.35-4.1.у			270,5
		Поз. 5 по С130.35-8.1.у			
		Поз. 6 по С80.35-5.1.у			
		Поз. 7 по С160.35-10.1.у			
	1	Каркас КП 160.35-13.1	1	1.011.1-10.1-1240	
С70.40-5.1.у	1	Каркас КП 70.40-5.1	1	1.011.1-10.1-1250	42,2
	2	Каркас КПо 5	1	1.011.1-10.1-1260	
	3	Сетка С5	5	1.011.1-10.1-1101	
	4	Сетка С8	1	1.011.1-10.1-2101	
	5	Петля П11	2	1.011.1-10.1-1102	
	7	Бетон класса В25, м ³	1,14		
С70.40-6.1.у		Поз. 2... 5,7 по С70.40-5.1.у			42,2
	1	Каркас КП 70.40-6.1	1	1.011.1-10.1-1250	
С70.40-8.1.у		Поз. 2... 5,7 по С70.40-5.1.у			51,1
	1	Каркас КП 70.40-8.1	1	1.011.1-10.1-1250	
С70.40-9.1.у		Поз. 2... 5,7 по С70.40-5.1.у			61,4
	1	Каркас КП 70.40-9.1	1	1.011.1-10.1-1250	
С70.40-10.1.у		Поз. 2... 5,7 по С70.40-5.1.у			73,2
	1	Каркас КП 70.40-10.1	1	1.011.1-10.1-1250	
С70.40-11.1.у		Поз. 2... 5,7 по С70.40-5.1.у			86,3
	1	Каркас КП 70.40-11.1	1	1.011.1-10.1-1250	
С70.40-12.1.у		Поз. 2... 5,7 по С70.40-5.1.у			100,5
	1	Каркас КП 70.40-12.1	1	1.011.1-10.1-1250	
С80.40-5.1.у		Поз. 2... 4 по С70.40-5.1.у			47,8
	1	Каркас КП 80.40-5.1	1	1.011.1-10.1-1250	
	5	Петля П12	2	1.011.1-10.1-1102	
	6	Ф10АІ, l=250; 0,15кг	1	без черт.	
	7	Бетон класса В25, м ³	1,30		

ШНБ, № подл. Подпись и дата ВЗДМ. ШНБ. №

17416

1.011.1-10.1-2200

Лист
15

Марка сваи	Поз.	Наименование	Кол.	Обозначение документа	Расход стали, кг
С80.40-6.1.у		Поз. 2...4 по С70.40-5.1.у			47,8
		Поз. 5...7 по С80.40-5.1.у			
	1	Каркас КП80.40-6.1	1	1.011.1-10.1-1250	
С80.40-8.1.у		Поз. 2...4 по С70.40-5.1.у			58,1
		Поз. 5...7 по С80.40-5.1.у			
	1	Каркас КП80.40-8.1	1	1.011.1-10.1-1250	
С80.40-9.1.у		Поз. 2...4 по С70.40-5.1.у			69,9
		Поз. 5...7 по С80.40-5.1.у			
	1	Каркас КП80.40-9.1	1	1.011.1-10.1-1250	
С80.40-10.1.у		Поз. 2...4 по С70.40-5.1.у			83,3
		Поз. 5...7 по С80.40-5.1.у			
	1	Каркас КП80.40-10.1	1	1.011.1-10.1-1250	
С80.40-11.1.у		Поз. 2...4 по С70.40-5.1.у			98,2
		Поз. 5...7 по С80.40-5.1.у			
	1	Каркас КП80.40-11.1	1	1.011.1-10.1-1250	
С80.40-12.1.у		Поз. 2...4 по С70.40-5.1.у			114,5
		Поз. 5...7 по С80.40-5.1.у			
	1	Каркас КП80.40-12.1	1	1.011.1-10.1-1250	
С80.40-13.1.у		Поз. 2...4 по С70.40-5.1.у			142,2
		Поз. 5...7 по С80.40-5.1.у			
	1	Каркас КП80.40-13.1	1	1.011.1-10.1-1250	
С90.40-5.1.у		Поз. 2...4 по С70.40-5.1.у			52,4
		Поз. 5,6 по С80.40-5.1.у			
	1	Каркас КП90.40-5.1	1	1.011.1-10.1-1250	
	7	Бетон класса В25, м ³	1,46		
С90.40-6.1.у		Поз. 2...4 по С70.40-5.1.у			52,4
		Поз. 5,6 по С80.40-5.1.у			
		Поз. 7 по С90.40-5.1.у			
	1	Каркас КП90.40-6.1	1	1.011.1-10.1-1250	

Ш.в. № подл. 17416

Подпись и дата

взаим. №

1.011.1-10.1-2200

Итого
16

Марка сваи	Поз.	Наименование	Кол.	Обозначение документа	Расход стали, кг
С90.40-8.1.у		Поз. 2...4 по С70.40-5.1.у			63,9
		Поз. 5,6 по С80.40-5.1.у			
		Поз.7 по С90.40-5.1.у			
	1	Каркас КП90.40-8.1	1	1.011.1-10.1-1250	
С90.40-9.1.у		Поз. 2...4 по С70.40-5.1.у			77,2
		Поз. 5,6 по С80.40-5.1.у			
		Поз.7 по С90.40-5.1.у			
	1	Каркас КП90.40-9.1	1	1.011.1-10.1-1250	
С90.40-10.1.у		Поз. 2...4 по С70.40-5.1.у			92,3
		Поз. 5,6 по С80.40-5.1.у			
		Поз.7 по С90.40-5.1.у			
	1	Каркас КП90.40-10.1	1	1.011.1-10.1-1250	
С90.40-11.1.у		Поз. 2...4 по С70.40-5.1.у			109,2
		Поз. 5,6 по С80.40-5.1.у			
		Поз.7 по С90.40-5.1.у			
	1	Каркас КП90.40-11.1	1	1.011.1-10.1-1250	
С90.40-12.1.у		Поз. 2...4 по С70.40-5.1.у			127,4
		Поз. 5,6 по С80.40-5.1.у			
		Поз.7 по С90.40-5.1.у			
	1	Каркас КП90.40-12.1	1	1.011.1-10.1-1250	
С90.40-13.1.у		Поз. 2...4 по С70.40-5.1.у			158,6
		Поз. 5,6 по С80.40-5.1.у			
		Поз. 7 по С90.40-5.1.у			
	1	Каркас КП90.40-13.1	1	1.011.1-10.1-1250	
С100.40-6.1.у		Поз. 2...4 по С70.40-5.1.у			57,9
		Поз. 6 по С80.40-5.1.у			
	1	Каркас КП100.40-6.1	1	1.011.1-10.1-1250	
	5	Петля П13	2	1.011.1-10.1-1102	
	7	Бетон класса В25, м ³	1,62		

Ш.н.е.подл. Подпись и дата

17416

1.011.1-10.1-2200

Лист

17

Марка сваи	Поз.	Наименование	Кол.	Обозначение документа	Расход стали, кг
С100.40-8.1.у		Поз. 2...4 по С70.40-5.1.у			70,8
		Поз. 5,7 по С100.40-6.1.у			
		Поз. 6 по С80.40-5.1.у			
	1	Каркас КП 100.40-8.1	1	1.011.1-10.1-1250	
С100.40-9.1.у		Поз. 2...4 по С70.40-5.1.у			85,5
		Поз. 5,7 по С100.40-6.1.у			
		Поз. 6 по С80.40-5.1.у			
	1	Каркас КП 100.40-9.1	1	1.011.1-10.1-1250	
С100.40-10.1.у		Поз. 2...4 по С70.40-5.1.у			102,3
		Поз. 5,7 по С100.40-6.1.у			
		Поз. 6 по С80.40-5.1.у			
	1	Каркас КП 100.40-10.1	1	1.011.1-10.1-1250	
С100.40-11.1.у		Поз. 2...4 по С70.40-5.1.у			121,0
		Поз. 5,7 по С100.40-6.1.у			
		Поз. 6 по С80.40-5.1.у			
	1	Каркас КП 100.40-11.1	1	1.011.1-10.1-1250	
С100.40-12.1.у		Поз. 2...4 по С70.40-5.1.у			141,4
		Поз. 5,7 по С100.40-6.1.у			
		Поз. 6 по С80.40-5.1.у			
	1	Каркас КП 100.40-12.1	1	1.011.1-10.1-1250	
С100.40-13.1.у		Поз. 2...4 по С70.40-5.1.у			176,0
		Поз. 5,7 по С100.40-6.1.у			
		Поз. 6 по С80.40-5.1.у			
	1	Каркас КП 100.40-13.1	1	1.011.1-10.1-1250	
С110.40-8.1.у		Поз. 2...4 по С70.40-5.1.у			76,6
		Поз. 5 по С100.40-6.1.у			
		Поз. 6 по С80.40-5.1.у			
	1	Каркас КП 110.40-8.1	1	1.011.1-10.1-1250	
	7	Бетон класса В30, м ³	1,78		

Инв. № подл. 17416

Подпись и дата. Взам. инв. №

1.011.1-10.1-2200

Лист

18

Марка сваи	Поз.	Наименование	Кол.	Обозначение документа	Расход стали, кг
С110.40-9.1.у		Поз. 2...4 по С70.40-5.1.у			92,8
		Поз. 5 по С100.40-6.1.у			
		Поз. 6 по С80.40-5.1.у			
		Поз. 7 по С110.40-8.1.у			
	1	Каркас КП 110.40-9.1	1	1.011.1-10.1-1250	
С110.40-10.1.у		Поз. 2...4 по С70.40-5.1.у			111,3
		Поз. 5 по С100.40-6.1.у			
		Поз. 6 по С80.40-5.1.у			
		Поз. 7 по С110.40-8.1.у			
	1	Каркас КП 110.40-10.1	1	1.011.1-10.1-1250	
С110.40-11.1.у		Поз. 2...4 по С70.40-5.1.у			131,9
		Поз. 5 по С100.40-6.1.у			
		Поз. 6 по С80.40-5.1.у			
		Поз. 7 по С110.40-8.1.у			
	1	Каркас КП 110.40-11.1	1	1.011.1-10.1-1250	
С110.40-12.1.у		Поз. 2...4 по С70.40-5.1.у			154,3
		Поз. 5 по С100.40-6.1.у			
		Поз. 6 по С80.40-5.1.у			
		Поз. 7 по С110.40-8.1.у			
	1	Каркас КП 110.40-12.1	1	1.011.1-10.1-1250	
С110.40-13.1.у		Поз. 2...4 по С70.40-5.1.у			182,4
		Поз. 5 по С100.40-6.1.у			
		Поз. 6 по С80.40-5.1.у			
		Поз. 7 по С110.40-8.1.у			
	1	Каркас КП 110.40-13.1	1	1.011.1-10.1-1250	
С120.40-8.1.у		Поз. 2...4 по С70.40-5.1.у			82,5
		Поз. 5 по С100.40-6.1.у			
		Поз. 6 по С80.40-5.1.у			
	1	Каркас КП 120.40-8.1	1	1.011.1-10.1-1250	
	7	Бетон класса В30, м ³	1,94		

Инв. № подл. Подпись и дата вв. зам. инв. №

17416

1.011.1-10.1-2200

Лист

19

Марка сваи	Поз.	Наименование	Кол.	Обозначение документа	расход стали, кг
С120.40-9.1.у		Поз. 2...4 по С70.40-5.1.у			100,2
		Поз. 5 по С100.40-6.1.у			
		Поз. 6 по С80.40-5.1.у			
		Поз. 7 по С120.40-8.1.у		1.011.1-10.1-1250	
	1	Каркас КП120.40-9.1	1	1.011.1-10.1-1250	
С120.40-10.1.у		Поз. 2...4 по С70.40-5.1.у			120,3
		Поз. 5 по С100.40-6.1.у			
		Поз. 6 по С80.40-5.1.у			
		Поз. 7 по С120.40-8.1.у			
	1	Каркас КП120.40-10.1	1	1.011.1-10.1-1250	
С120.40-11.1.у		Поз. 2...4 по С70.40-5.1.у			142,8
		Поз. 5 по С100.40-6.1.у			
		Поз. 6 по С80.40-5.1.у			
		Поз. 7 по С120.40-8.1.у			
	1	Каркас КП120.40-11.1	1	1.011.1-10.1-1250	
С120.40-12.1.у		Поз. 2...4 по С70.40-5.1.у			167,2
		Поз. 5 по С100.40-6.1.у			
		Поз. 6 по С80.40-5.1.у			
		Поз. 7 по С120.40-8.1.у			
	1	Каркас КП120.40-12.1	1	1.011.1-10.1-1250	
С120.40-13.1.у		Поз. 2...4 по С70.40-5.1.у			208,9
		Поз. 5 по С100.40-6.1.у			
		Поз. 6 по С80.40-5.1.у			
		Поз. 7 по С120.40-8.1.у			
	1	Каркас КП120.40-13.1	1	1.011.1-10.1-1250	
С130.40-9.1.у		Поз. 2...4 по С70.40-5.1.у			108,7
		Поз. 6 по С80.40-5.1.у			
	1	Каркас КП130.40-9.1	1	1.011.1-10.1-1250	
	5	Петля П14	2	1.011.1-10.1-1102	
	7	Бетон класса В30, м ³	2,10		
				1.011.1-10.1-2200	лист 20

Шиб. № подл. 17416

Подпись и дата

Взам. инв. №

Марка сваи	Поз.	Наименование	Кол.	Обозначение документа	расход стали, кг
С130.40-10.1.у		Поз. 2...4 по С70.40-5.1.у			130,5
		Поз. 5,7 по С130.40-9.1.у			
		Поз. 6 по С80.40-5.1.у			
	1	Каркас КП130.40-10.1	1	1.011.1-10.1-1250	
С130.40-11.1.у		Поз. 2...4 по С70.40-5.1.у			154,9
		Поз. 5,7 по С130.40-9.1.у			
		Поз. 6 по С80.40-5.1.у			
	1	Каркас КП130.40-11.1	1	1.011.1-10.1-1250	
С130.40-12.1.у		Поз. 2...4 по С70.40-5.1.у			181,3
		Поз. 5,7 по С130.40-9.1.у			
		Поз. 6 по С80.40-5.1.у			
	1	Каркас КП130.40-12.1	1	1.011.1-10.1-1250	
С130.40-13.1.у		Поз. 2...4 по С70.40-5.1.у			226,5
		Поз. 5,7 по С130.40-9.1.у			
		Поз. 6 по С80.40-5.1.у			
	1	Каркас КП130.40-13.1	1	1.011.1-10.1-1250	
С140.40-9.1.у		Поз. 2...4 по С70.40-5.1.у			116,0
		Поз. 5 по С130.40-9.1.у			
		Поз. 6 по С80.40-5.1.у			
	1	Каркас КП140.40-9.1	1	1.011.1-10.1-1250	
	7	Бетон класса В30, м ³	2,26		
С140.40-10.1.у		Поз. 2...4 по С70.40-5.1.у			139,5
		Поз. 5 по С130.40-9.1.у			
		Поз. 6 по С80.40-5.1.у			
		Поз. 7 по С140.40-9.1.у			
	1	Каркас КП140.40-10.1	1	1.011.1-10.1-1250	

Шиб. № подл. 17416

Подпись и дата

Взам. инв. №

1.011.1-10.1-2200

Лист

21

24105-02 80 формат А4

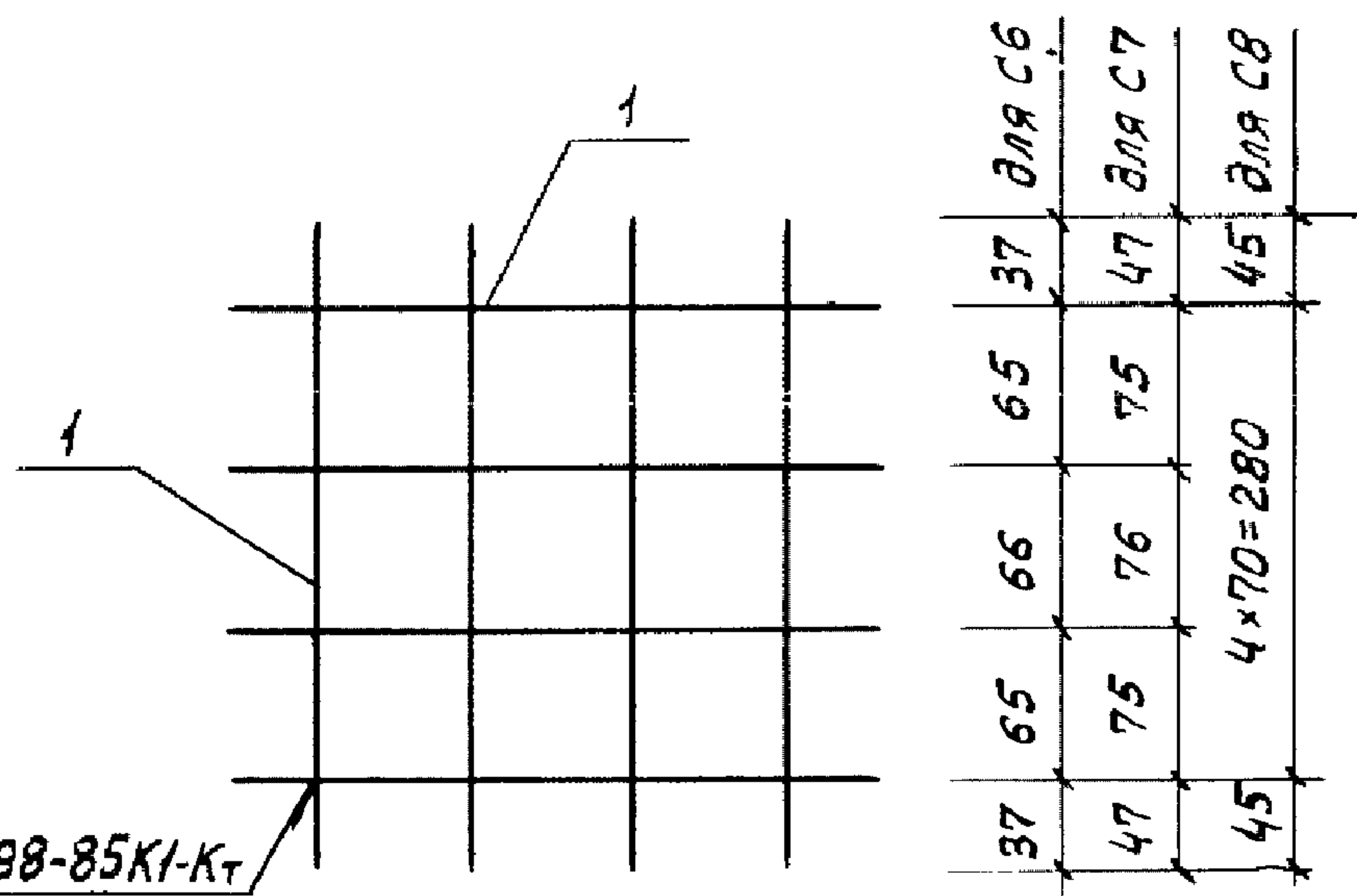
Марка сваи	Поз.	Наименование	Кол.	Обозначение документа	расход стали, кг
С140.40-11.1.у		Поз. 2...4 по С70.40-5.1.у			165,7
		Поз. 5 по С130.40-9.1.у			
		Поз. 6 по С80.40-5.1.у			
		Поз. 7 по С140.40-9.1.у			
	1	Каркас КП 140.40-11.1	1	1.011.1-10.1-1250	
С140.40-12.1.у		Поз. 2...4 по С70.40-5.1.у			194,3
		Поз. 5 по С130.40-9.1.у			
		Поз. 6 по С80.40-5.1.у			
		Поз. 7 по С140.40-9.1.у			
	1	Каркас КП 140.40-12.1	1	1.011.1-10.1-1250	
С140.40-13.1.у		Поз. 2...4 по С70.40-5.1.у			242,9
		Поз. 5 по С130.40-9.1.у			
		Поз. 6 по С80.40-5.1.у			
		Поз. 7 по С140.40-9.1.у			
	1	Каркас КП 140.40-13.1	1	1.011.1-10.1-1250	
С150.40-10.1.у		Поз. 2...4 по С70.40-5.1.у			148,5
		Поз. 5 по С130.40-9.1.у			
		Поз. 6 по С80.40-5.1.у			
	1	Каркас КП 150.40-10.1	1	1.011.1-10.1-1250	
	7	Бетон класса В30, м ³	2,42		
С150.40-11.1.у		Поз. 2...4 по С70.40-5.1.у			176,7.
		Поз. 5 по С130.40-9.1.у			
		Поз. 6 по С80.40-5.1.у			
		Поз. 7 по С150.40-10.1.у			
	1	Каркас КП 150.40-11.1	1	1.011.1-10.1-1250	
С150.40-12.1.у		Поз. 2...4 по С70.40-5.1.у			207,2
		Поз. 5 по С130.40-9.1.у			
		Поз. 6 по С80.40-5.1.у			
		Поз. 7 по С150.40-10.1.у			
	1	Каркас КП 150.40-12.1	1	1.011.1-10.1-1250	
Ш.№-подл. 17416				1.011.1-10.1-2200	Итого 22

Марка свац	Поз.	Наименование	Кол.	Обозначение документа	Расход стали, кг
С150.40-13.1.у		Поз. 2...4 по С70.40-5.1.у			259,3
		Поз. 5 по С130.40-9.1.у			
		Поз. 6 по С80.40-5.1.у			
		Поз. 7 по С150.40-10.1.у			
	1	Каркас КП150.40-13.1	1	1.011.1-10.1-1250	
С160.40-11.1.у		Поз. 2...4 по С70.40-5.1.у			189,0
		Поз. 6 по С80.40-5.1.у			
	1	Каркас КП160.40-11.1	1	1.011.1-10.1-1250	
	5	Петля П15	2	1.011.1-10.1-1102	
	7	Бетон класса В30, м ³	2,58		
С160.40-12.1.у		Поз. 2...4 по С70.40-5.1.у			221,5
		Поз. 5,7 по С160.40-11.1.у			
		Поз. 6 по С80.40-5.1.у			
	1	Каркас КП160.40-12.1	1	1.011.1-10.1-1250	
С160.40-13.1.у		Поз. 2...4 по С70.40-5.1.у			277,1
		Поз. 5,7 по С160.40-11.1.у			
		Поз. 6 по С80.40-5.1.у			
	1	Каркас КП160.40-13.1	1	1.011.1-10.1-1250	

Опалубочный чертёж см. 1.011.1-10.1-2000 ФЧ.
 Арматура: класса А-I по ГОСТ 5781-82.

Шк. № повл. 17416
 Подпись и дата

1.011.1-10.1-2200	Лист
	23



К1-К7 ГОСТ 14098-85 К1-К7

37	65	66	65	37	для С6
47	75	76	75	47	для С7
45	4x70=280			45	для С8

Марка сетки	Поз.	Наименование	Кол.	Масса ед., кг	Масса сетки, кг
С6	1	φ5ВрI, ℓ=270	8	0,04	0,3
С7	1	φ5ВрI, ℓ=320	8	0,05	0,4
С8	1	φ5ВрI, ℓ=370	10	0,05	0,5

Арматура: класса Вр-I по ГОСТ 6727-80.

Инв. № подл. 17416
 Подпись и дата
 Взам. инв. №

				1.011.1-10.1-2101			
Н.контр.	Левашов	Жуков	08.08.89	Сетка С6... С8	Стадия	Лист	Листов
Науч.по-ч	Лешин	Жуков	08.08.89		Р		1
ГИП	Филиппов	Жуков	08.08.89		фундамент проект		
Вед.инж.	Горюшин	Жуков	08.08.89				
Инженер	Мартынова	А.Март	08.08.89				
Провер.	Горюшин	Жуков	08.08.89				

ИНВ. № ПОДА.	ПОДПИСЬ И ДАТА	ВЗАМ. ИНВ. №
17416		

Пров.	ИНЖ.	ВЕД. ИНЖ.	ГИП	НАЧ. ПО-4	Н. КОНТР.	МАРКА СВАИ	ИЗДЕЛИЯ АРМАТУРНЫЕ											ВСЕГО		
							АРМАТУРА КЛАССА													
							А-I			А-II			А-III			Вр-I				
							ГОСТ 5781-82												ГОСТ 6727-80	
							φ10	φ12	Итого	φ10	φ12	Итого	φ10	φ12	Итого	φ5	Итого			
						С 30.20-1	8,7	-	8,7	-	-	-	-	-	-	3,1	3,1	11,8		
						С 30.20-2	1,0	-	1,0	7,7	-	7,7	-	-	-	3,1	3,1	11,8		
						С 30.20-3	1,0	-	1,0	-	-	-	7,7	-	7,7	3,1	3,1	11,8		
						С 40.20-1	11,2	-	11,2	-	-	-	-	-	-	3,5	3,5	14,7		
						С 40.20-2	1,0	-	1,0	10,2	-	10,2	-	-	-	3,5	3,5	14,7		
						С 50.20-1	13,7	-	13,7	-	-	-	-	-	-	3,9	3,9	17,6		
						С 50.20-2	1,0	-	1,0	12,7	-	12,7	-	-	-	3,9	3,9	17,6		
						С 50.20-3	1,0	-	1,0	-	-	-	12,7	-	12,7	3,9	3,9	17,6		
						С 50.20-4	1,0	18,3	19,3	-	-	-	-	-	-	3,9	3,9	23,2		
						С 50.20-5	1,0	-	1,0	-	18,3	18,3	-	-	-	3,9	3,9	23,2		
						С 50.20-6	1,0	-	1,0	-	-	-	-	18,3	18,3	3,9	3,9	23,2		
						С 60.20-1	16,1	-	16,1	-	-	-	-	-	-	4,4	4,4	20,5		
						С 60.20-2	1,0	-	1,0	15,1	-	15,1	-	-	-	4,4	4,4	20,5		
						С 60.20-3	1,0	-	1,0	-	-	-	15,1	-	15,1	4,4	4,4	20,5		
						С 60.20-4	1,0	21,8	22,8	-	-	-	-	-	-	4,4	4,4	27,2		
						С 60.20-5	1,0	-	1,0	-	21,8	21,8	-	-	-	4,4	4,4	27,2		
						С 60.20-6	1,0	-	1,0	-	-	-	-	21,8	21,8	4,4	4,4	27,2		

24105-02 84 формат А4

ВЕДОМОСТЬ РАСХОДА СТАЛЫ, КГ

1.011.1 - 10.1 - РС

СТАЛИЯ	ИСТ	ИСТОВ
Р	1	46

ФУНДАМЕНТ ПРОЕКТ

Инв. № подл.	Подпись и дата	Взам. инв. №
17416		

МАРКА СВАИ	ИЗДЕЛИЯ АРМАТУРНЫЕ											ВСЕГО	
	АРМАТУРА						КЛАССА						
	А-I			А-II			А-III			Вр-I			
	ГОСТ 5781-82										ГОСТ 6727-80		
	φ10	φ12	Итого	φ10	φ12	Итого	φ10	φ12	Итого	φ5	Итого		
С 30.25-1	9,2	—	9,2	—	—	—	—	—	—	4,3	4,3	13,5	
С 30.25-2	1,2	—	1,2	8,0	—	8,0	—	—	—	4,3	4,3	13,5	
С 30.25-3	1,2	—	1,2	—	—	—	8,0	—	8,0	4,3	4,3	13,5	
С 40.25-1	11,7	—	11,7	—	—	—	—	—	—	4,9	4,9	16,6	
С 40.25-2	1,2	—	1,2	10,5	—	10,5	—	—	—	4,9	4,9	16,6	
С 40.25-3	1,2	—	1,2	—	—	—	10,5	—	10,5	4,9	4,9	16,6	
С 50.25-1	14,1	—	14,1	—	—	—	—	—	—	5,5	5,5	19,6	
С 50.25-2	1,2	—	1,2	12,9	—	12,9	—	—	—	5,5	5,5	19,6	
С 50.25-3	1,2	—	1,2	—	—	—	12,9	—	12,9	5,5	5,5	19,6	
С 50.25-4	1,2	18,6	19,8	—	—	—	—	—	—	5,5	5,5	25,3	
С 50.25-5	1,2	—	1,2	—	18,6	18,6	—	—	—	5,5	5,5	25,3	
С 50.25-6	1,2	—	1,2	—	—	—	—	18,6	18,6	5,5	5,5	25,3	
С 60.25-1	16,6	—	16,6	—	—	—	—	—	—	6,0	6,0	22,6	
С 60.25-2	1,2	—	1,2	15,4	—	15,4	—	—	—	6,0	6,0	22,6	
С 60.25-3	1,2	—	1,2	—	—	—	15,4	—	15,4	6,0	6,0	22,6	
С 60.25-4	1,2	22,1	23,3	—	—	—	—	—	—	6,1	6,1	29,4	
С 60.25-5	1,2	—	1,2	—	22,1	22,1	—	—	—	6,1	6,1	29,4	
С 60.25-6	1,2	—	1,2	—	—	—	—	22,1	22,1	6,1	6,1	29,4	

24105-02 85 формат А4

1.011.1 - 10.1 -

РС

2

Анст

234

ИНВ. № ПОДА	ПОДПИСЬ И ДАТА	ВЗАМ. ИНВ. №
17416		

МАРКА СВАИ	ИЗДЕЛИЯ АРМАТУРНЫЕ												ВСЕГО	
	АРМАТУРА КЛАССА													
	А-I			А-II				А-III			Вр-I			
	ГОСТ 5781-82											ГОСТ 6727-80		
	φ10	φ12	Итого	φ10	φ12	φ14	Итого	φ10	φ12	Итого	φ5	Итого		
С 30.30-1	9,2	-	9,2	-	-	-	-	-	-	-	5,5	5,5	14,7	
С 30.30-2	1,2	-	1,2	8,0	-	-	8,0	-	-	-	5,5	5,5	14,7	
С 30.30-3	1,2	-	1,2	-	-	-	-	8,0	-	8,0	5,5	5,5	14,7	
С 40.30-1	11,7	-	11,7	-	-	-	-	-	-	-	6,2	6,2	17,9	
С 40.30-2	1,2	-	1,2	10,5	-	-	10,5	-	-	-	6,2	6,2	17,9	
С 40.30-3	1,2	-	1,2	-	-	-	-	10,5	-	10,5	6,2	6,2	17,9	
С 50.30-1	14,2	-	14,2	-	-	-	-	-	-	-	6,9	6,9	21,1	
С 50.30-2	1,2	-	1,2	13,0	-	-	13,0	-	-	-	6,9	6,9	21,1	
С 50.30-3	1,2	-	1,2	-	-	-	-	13,0	-	13,0	6,9	6,9	21,1	
С 50.30-4	1,2	18,7	19,9	-	-	-	-	-	-	-	6,9	6,9	26,8	
С 50.30-5	1,2	-	1,2	-	18,7	-	18,7	-	-	-	6,9	6,9	26,8	
С 50.30-6	1,2	-	1,2	-	-	-	-	-	18,7	18,7	6,9	6,9	26,8	
С 60.30-2	1,2	-	1,2	15,4	-	-	15,4	-	-	-	7,7	7,7	24,3	
С 60.30-3	1,2	-	1,2	-	-	-	-	15,4	-	15,4	7,7	7,7	24,3	
С 60.30-5	1,2	-	1,2	-	22,2	-	22,2	-	-	-	7,7	7,7	31,1	
С 60.30-6	1,2	-	1,2	-	-	-	-	-	22,2	22,2	7,7	7,7	31,1	
С 60.30-7	1,2	-	1,2	-	-	30,2	30,2	-	-	-	7,7	7,7	39,1	

24105-02 86 формат А4
 1041.1-104-PC

ИНВ № ПОДА	ПОДПИСЬ И ДАТА	ВЗАМ. ИНВ №
17416		

МАРКА СВАН	ИЗДЕЛИЯ АРМАТУРНЫЕ													ВСЕГО
	АРМАТУРА КЛАССА													
	А-I			А-II		А-III					Вр-I			
	ГОСТ 5781-82											ГОСТ 6727-80		
	φ10	φ12	Итого	φ12	Итого	φ12	φ14	φ16	φ18	φ20	Итого	φ5	Итого	
С 60.30-8	1,2	-	1,2	-	-	-	30,2	-	-	-	30,2	7,7	7,7	39,1
С 70.30-4	-	27,6	27,6	-	-	-	-	-	-	-	-	8,4	8,4	36,0
С 70.30-5	-	1,8	1,8	25,8	25,8	-	-	-	-	-	-	8,4	8,4	36,0
С 70.30-6	-	1,8	1,8	-	-	25,8	-	-	-	-	25,8	8,4	8,4	36,0
С 70.30-8	-	1,8	1,8	-	-	-	35,1	-	-	-	35,1	8,4	8,4	45,3
С 70.30-9	-	1,8	1,8	-	-	-	-	45,8	-	-	45,8	8,4	8,4	56,0
С 80.30-4	0,1	31,2	31,3	-	-	-	-	-	-	-	-	9,1	9,1	40,4
С 80.30-5	0,1	1,8	1,9	29,4	29,4	-	-	-	-	-	-	9,1	9,1	40,4
С 80.30-6	0,1	1,8	1,9	-	-	29,4	-	-	-	-	29,4	9,1	9,1	40,4
С 80.30-8	0,1	1,8	1,9	-	-	-	29,9	-	-	-	39,9	9,1	9,1	50,9
С 80.30-9	0,1	1,8	1,9	-	-	-	-	52,2	-	-	52,2	9,1	9,1	63,2
С 80.30-10	0,1	1,8	1,9	-	-	-	-	-	66,1	-	66,1	9,1	9,1	77,1
С 80.30-11	0,1	1,8	1,9	-	-	-	-	-	-	81,5	81,5	9,1	9,1	92,5
С 90.30-5	0,1	1,8	1,9	32,9	32,9	-	-	-	-	-	-	9,8	9,8	44,6
С 90.30-6	0,1	1,8	1,9	-	-	32,9	-	-	-	-	32,9	9,8	9,8	44,6
С 90.30-8	0,1	1,8	1,9	-	-	-	44,8	-	-	-	44,8	9,8	9,8	56,5
С 90.30-9	0,1	1,8	1,9	-	-	-	-	58,5	-	-	58,5	9,8	9,8	70,2

24105-02 87 формас А4
 1.0111-10.1- РС

4 Лист

ИЗВ. № подл.	ПОДПИСЬ И ДАТА	ВЗАМ. ИЗВ. №
17416		

МАРКА СВАН	ИЗДЕЛИЯ АРМАТУРНЫЕ														ВСЕГО
	АРМАТУРА КЛАССА														
	А-I				А-III								Вр-I		
	ГОСТ 5781-82												ГОСТ 6727-80		
	φ10	φ12	φ14	Итого	φ12	φ14	φ16	φ18	φ20	φ22	φ25	Итого	φ5	Итого	
С90.30-10	0,1	1,8	-	1,9	-	-	-	74,1	-	-	-	74,1	9,8	9,8	85,8
С90.30-11	0,1	1,8	-	1,9	-	-	-	-	91,4	-	-	91,4	9,8	9,8	103,1
С100.30-6	0,1	-	2,6	2,7	36,5	-	-	-	-	-	-	36,5	10,5	10,5	49,7
С100.30-8	0,1	-	2,6	2,7	-	49,6	-	-	-	-	-	49,6	10,5	10,5	62,8
С100.30-9	0,1	-	2,6	2,7	-	-	64,8	-	-	-	-	64,8	10,6	10,6	78,1
С100.30-10	0,1	-	2,6	2,7	-	-	-	82,0	-	-	-	82,0	10,6	10,6	95,3
С100.30-11	0,1	-	2,6	2,7	-	-	-	-	101,2	-	-	101,2	10,6	10,6	114,5
С100.30-12	0,1	-	2,6	2,7	-	-	-	-	-	122,5	-	122,5	10,6	10,6	135,8
С100.30-13	0,1	-	2,6	2,7	-	-	-	-	-	-	158,2	158,2	10,6	10,6	171,5
С110.30-8	0,1	-	2,6	2,7	-	54,4	-	-	-	-	-	54,4	11,3	11,3	68,4
С110.30-9	0,1	-	2,6	2,7	-	-	71,1	-	-	-	-	71,1	11,3	11,3	85,1
С110.30-10	0,1	-	2,6	2,7	-	-	-	90,0	-	-	-	90,0	11,3	11,3	104,0
С110.30-11	0,1	-	2,6	2,7	-	-	-	-	111,1	-	-	111,1	11,3	11,3	125,1
С110.30-12	0,1	-	2,6	2,7	-	-	-	-	-	134,4	-	134,4	11,3	11,3	148,4
С110.30-13	0,1	-	2,6	2,7	-	-	-	-	-	-	173,6	173,6	11,3	11,3	187,6
С120.30-8	0,1	-	2,6	2,7	-	59,3	-	-	-	-	-	59,3	12,0	12,0	74,0
С120.30-9	0,1	-	2,6	2,7	-	-	77,4	-	-	-	-	77,4	12,0	12,0	92,1
С120.30-10	0,1	-	2,6	2,7	-	-	-	98,0	-	-	-	98,0	12,0	12,0	112,7

24105-02 88 формат А4
10М.1-10.1-PC

5 лист

ИНВ. № ПОДАЛ.	ПОДПИСЬ И ДАТА	ВЗАМ. ИНВ. №
17416		

МАССА СВАИ	ИЗДЕЛИЯ АРМАТУРНЫЕ															ВСЕГО
	АРМАТУРА КЛАССА															
	А-I				А-II			А-III				Вр-I		ГОСТ 6727-80		
	ГОСТ 5781-82															
	φ10	φ12	φ14	Итого	φ10	φ12	Итого	φ10	φ12	φ20	φ22	φ25	Итого	φ5	Итого	
С120.30-11	0,1	-	2,6	2,7	-	-	-	-	-	121,0	-	-	121,0	12,0	12,0	135,7
С120.30-12	0,1	-	2,6	2,7	-	-	-	-	-	-	146,4	-	146,4	12,0	12,0	161,1
С120.30-13	0,1	-	2,6	2,7	-	-	-	-	-	-	-	189,0	189,0	12,0	12,0	203,7
С40.35-1	10,6	2,0	-	12,6	-	-	-	-	-	-	-	-	-	7,6	7,6	20,2
С40.35-2	-	2,0	-	2,0	10,6	-	10,6	-	-	-	-	-	-	7,6	7,6	20,2
С40.35-3	-	2,0	-	2,0	-	-	-	10,6	-	-	-	-	10,6	7,6	7,6	20,2
С50.35-1	13,1	2,0	-	15,1	-	-	-	-	-	-	-	-	-	8,4	8,4	23,5
С50.35-2	-	2,0	-	2,0	13,1	-	13,1	-	-	-	-	-	-	8,4	8,4	23,5
С50.35-3	-	2,0	-	2,0	-	-	-	13,1	-	-	-	-	13,1	8,4	8,4	23,5
С60.35-1	15,6	2,0	-	17,6	-	-	-	-	-	-	-	-	-	9,3	9,3	26,9
С60.35-2	-	2,0	-	2,0	15,6	-	15,6	-	-	-	-	-	-	9,3	9,3	26,9
С60.35-3	-	2,0	-	2,0	-	-	-	15,6	-	-	-	-	15,6	9,3	9,3	26,9
С60.35-6	-	2,0	-	2,0	-	-	-	-	22,5	-	-	-	22,5	9,3	9,3	33,8
С70.35-4	-	28,0	-	28,0	-	-	-	-	-	-	-	-	-	10,2	10,2	38,2
С70.35-5	-	2,0	-	2,0	-	26,0	26,0	-	-	-	-	-	-	10,2	10,2	38,2
С70.35-6	-	2,0	-	2,0	-	-	-	-	26,0	-	-	-	26,0	10,2	10,2	38,2

24105-02 89 формат А4

1.04.1-10.1- РС

ИМВ. № ПОДА	ПОДПИСЬ И ДАТА	ВЗАИМ. ИМВ. №
17416		

МАРКА СВАИ	ИЗДЕЛИЯ АРМАТУРНЫЕ															ВСЕГО	
	АРМАТУРА КЛАССА																
	А-I				А-II		А-III						Вр-I				
	ГОСТ 5781-82														ГОСТ 6727-80		
	φ10	φ12	φ14	Итого	φ12	Итого	φ12	φ14	φ16	φ18	φ20	φ22	Итого	φ5	Итого		
С70.35-8	-	2,0	-	2,0	-	-	-	35,4	-	-	-	-	35,4	10,2	10,2	47,6	
С70.35-9	-	2,0	-	2,0	-	-	-	-	46,2	-	-	-	46,2	10,2	10,2	58,4	
С70.35-10	-	2,0	-	2,0	-	-	-	-	-	58,5	-	-	58,5	10,2	10,2	70,7	
С80.35-5	0,1	-	2,8	2,9	29,6	29,6	-	-	-	-	-	-	-	11,0	11,0	43,5	
С80.35-6	0,1	-	2,8	2,9	-	-	29,6	-	-	-	-	-	29,6	11,0	11,0	43,5	
С80.35-8	0,1	-	2,8	2,9	-	-	-	40,3	-	-	-	-	40,3	11,0	11,0	54,2	
С80.35-9	0,1	-	2,8	2,9	-	-	-	-	52,6	-	-	-	52,6	11,0	11,0	66,5	
С80.35-10	0,1	-	2,8	2,9	-	-	-	-	-	66,5	-	-	66,5	11,0	11,0	80,4	
С80.35-11	0,1	-	2,8	2,9	-	-	-	-	-	-	82,1	-	82,1	11,0	11,0	96,0	
С90.35-5	0,1	-	2,8	2,9	33,1	33,1	-	-	-	-	-	-	-	11,9	11,9	47,9	
С90.35-6	0,1	-	2,8	2,9	-	-	33,1	-	-	-	-	-	33,1	11,9	11,9	47,9	
С90.35-8	0,1	-	2,8	2,9	-	-	-	45,0	-	-	-	-	45,0	11,9	11,9	59,8	
С90.35-9	0,1	-	2,8	2,9	-	-	-	-	58,8	-	-	-	58,8	11,9	11,9	73,6	
С90.35-10	0,1	-	2,8	2,9	-	-	-	-	-	74,5	-	-	74,5	11,9	11,9	89,3	
С90.35-11	0,1	-	2,8	2,9	-	-	-	-	-	-	91,9	-	91,9	11,9	11,9	106,7	
С90.35-12	0,1	-	2,8	2,9	-	-	-	-	-	-	-	111,3	111,3	11,9	11,9	126,1	

24105-02 90 формат А4
1.011.1-10.1- РС

7 лист

ИЗВ. № ПОДЛ.	ПОДПИСЬ И ДАТА	ВЗАИМ. ИЗВ. №
17416		

МАРКА СВАН	ИЗДЕЛИЯ АРМАТУРНЫЕ														ВСЕГО
	АРМАТУРА КЛАССА														
	А-I			А-III									ВР-I		
	ГОСТ 5781-82												ГОСТ 6927-80		
	φ10	φ16	Итого	φ12	φ14	φ16	φ18	φ20	φ22	φ25	Итого	φ5	Итого		
С 100.35-6	0,1	3,6	3,7	36,7	-	-	-	-	-	-	36,7	12,7	12,7	53,1	
С 100.35-8	0,1	3,6	3,7	-	49,9	-	-	-	-	-	49,9	12,7	12,7	66,3	
С 100.35-9	0,1	3,6	3,7	-	-	65,2	-	-	-	-	65,2	12,7	12,7	81,6	
С 100.35-10	0,1	3,6	3,7	-	-	-	82,6	-	-	-	82,6	12,7	12,7	99,0	
С 100.35-11	0,1	3,6	3,7	-	-	-	-	101,9	-	-	101,9	12,7	12,7	118,3	
С 100.35-12	0,1	3,6	3,7	-	-	-	-	-	123,2	-	123,2	12,8	12,8	139,7	
С 100.35-13	0,1	3,6	3,7	-	-	-	-	-	-	159,1	159,1	12,8	12,8	175,6	
С 110.35-8	0,1	3,6	3,7	-	54,7	-	-	-	-	-	54,7	13,6	13,6	72,0	
С 110.35-9	0,1	3,6	3,7	-	-	71,5	-	-	-	-	71,5	13,6	13,6	88,8	
С 110.35-10	0,1	3,6	3,7	-	-	-	90,5	-	-	-	90,5	13,6	13,6	107,8	
С 110.35-11	0,1	3,6	3,7	-	-	-	-	111,7	-	-	111,7	13,6	13,6	129,0	
С 110.35-12	0,1	3,6	3,7	-	-	-	-	-	135,2	-	135,2	13,6	13,6	152,5	
С 110.35-13	0,1	3,6	3,7	-	-	-	-	-	-	174,5	174,5	13,6	13,6	191,8	
С 120.35-8	0,1	3,6	3,7	-	59,5	-	-	-	-	-	59,5	14,5	14,5	77,7	
С 120.35-9	0,1	3,6	3,7	-	-	77,8	-	-	-	-	77,8	14,5	14,5	96,0	
С 120.35-10	0,1	3,6	3,7	-	-	-	98,4	-	-	-	98,4	14,5	14,5	116,6	
С 120.35-11	0,1	3,6	3,7	-	-	-	-	121,5	-	-	121,5	14,5	14,5	139,7	

24105-02 91 формат А4

1.011.1-10.1-PC

8

лист

240

Инв. № подл.	Подпись и дата	Взам. инв. №
17416		

МАРКА СВАН	ИЗДЕЛИЯ АРМАТУРНЫЕ													ВСЕГО
	АРМАТУРА КЛАССА													
	А-I				А-III						Вр-I			
	ГОСТ 5781-82											ГОСТ 6727-80		
	φ10	φ16	φ18	Итого	φ14	φ16	φ18	φ20	φ22	φ25	Итого	φ5	Итого	
С120.35-12	0,1	3,6	-	3,7	-	-	-	-	147,1	-	147,1	14,5	14,5	165,3
С120.35-13	0,1	3,6	-	3,7	-	-	-	-	-	189,9	189,9	14,5	14,5	208,1
С130.35-8	0,1	-	4,6	4,7	64,4	-	-	-	-	-	64,4	15,3	15,3	84,4
С130.35-9	0,1	-	4,6	4,7	-	84,1	-	-	-	-	84,1	15,3	15,3	104,1
С130.35-10	0,1	-	4,6	4,7	-	-	106,5	-	-	-	106,5	15,3	15,3	126,5
С130.35-11	0,1	-	4,6	4,7	-	-	-	131,5	-	-	131,5	15,3	15,3	151,5
С130.35-12	0,1	-	4,6	4,7	-	-	-	-	159,1	-	159,1	15,3	15,3	179,1
С130.35-13	0,1	-	4,6	4,7	-	-	-	-	-	205,4	205,4	15,3	15,3	225,4
С140.35-9	0,1	-	4,6	4,7	-	90,4	-	-	-	-	90,4	16,2	16,2	111,3
С140.35-10	0,1	-	4,6	4,7	-	-	114,5	-	-	-	114,5	16,2	16,2	135,4
С140.35-11	0,1	-	4,6	4,7	-	-	-	141,3	-	-	141,3	16,2	16,2	162,2
С140.35-12	0,1	-	4,6	4,7	-	-	-	-	171,0	-	171,0	16,2	16,2	191,9
С140.35-13	0,1	-	4,6	4,7	-	-	-	-	-	220,8	220,8	16,2	16,2	241,7
С150.35-10	0,1	-	4,6	4,7	-	-	122,4	-	-	-	122,4	17,1	17,1	144,2
С150.35-11	0,1	-	4,6	4,7	-	-	-	151,1	-	-	151,1	17,1	17,1	172,9
С150.35-12	0,1	-	4,6	4,7	-	-	-	-	182,9	-	182,9	17,1	17,1	204,7
С150.35-13	0,1	-	4,6	4,7	-	-	-	-	-	236,2	236,2	17,1	17,1	258,0
С160.35-10	0,1	-	4,6	4,7	-	-	130,5	-	-	-	130,5	17,9	17,9	153,1

24105-02 92 формат А4

1.011.1-10.1-PC

9

Анкет

241

ИНВ. № ПОДА	ПОДПИСЬ И ДАТА	ВЗАМ. ИНВ. №
17416		

МАРКА СВАН	ИЗДЕЛИЯ АРМАТУРНЫЕ															Всего		
	АРМАТУРА КЛАССА																	
	А-I					А-II			А-III				Вр-I					
	ГОСТ 5781-82																ГОСТ 6727-80	
	φ10	φ12	φ14	φ18	Итого	φ10	φ12	Итого	φ12	φ20	φ22	φ25	Итого	φ5	Итого			
С 160.35-11	0,1	-	-	4,6	4,7	-	-	-	-	161,1	-	-	161,1	17,9	17,9	183,7		
С 160.35-12	0,1	-	-	4,6	4,7	-	-	-	-	-	194,9	-	194,9	17,9	17,9	217,5		
С 160.35-13	0,1	-	-	4,6	4,7	-	-	-	-	-	-	251,6	251,6	17,9	17,9	274,2		
С 40.40-1	10,8	2,2	-	-	13,0	-	-	-	-	-	-	-	-	9,0	9,0	22,0		
С 40.40-2	-	2,2	-	-	2,2	10,8	-	10,8	-	-	-	-	-	9,0	9,0	22,0		
С 40.40-5	-	2,2	-	-	2,2	-	15,6	15,6	-	-	-	-	-	9,0	9,0	26,8		
С 40.40-6	-	2,2	-	-	2,2	-	-	-	15,6	-	-	-	15,6	9,0	9,0	26,8		
С 50.40-1	13,3	2,2	-	-	15,5	-	-	-	-	-	-	-	-	10,0	10,0	25,5		
С 50.40-2	-	2,2	-	-	2,2	13,3	-	13,3	-	-	-	-	-	10,0	10,0	25,5		
С 50.50-5	-	2,2	-	-	2,2	-	19,2	19,2	-	-	-	-	-	10,0	10,0	31,4		
С 50.40-6	-	2,2	-	-	2,2	-	-	-	19,2	-	-	-	19,2	10,0	10,0	31,4		
С 60.40-1	15,8	-	3,0	-	18,8	-	-	-	-	-	-	-	-	11,0	11,0	29,8		
С 60.40-2	-	-	3,0	-	3,0	15,8	-	15,8	-	-	-	-	-	11,0	11,0	29,8		
С 60.40-5	-	-	3,0	-	3,0	-	22,7	22,7	-	-	-	-	-	11,0	11,0	36,7		
С 60.40-6	-	-	3,0	-	3,0	-	-	-	22,7	-	-	-	22,7	11,0	11,0	36,7		

24105-02 93
1.041.1 - 10.1 -
PC
ФОРМАТ А4

ИНВ. № ПОДЛ.	ПОДПИСЬ И ДАТА	ВЗАМ. ИНВ. №
17416		

МАРКА СВАН	ИЗДЕЛИЯ АРМАТУРНЫЕ																ВСЕГО		
	АРМАТУРА КЛАССА																		
	А-I				А-II				А-III				Вр-I						
	ГОСТ 5781-82																	ГОСТ 6727-80	
	φ10	φ14	φ16	Итого	φ12	φ14	Итого	φ12	φ14	φ16	φ18	φ20	φ22	Итого	φ5	Итого			
С 60.40-7	-	3,0	-	3,0	-	30,9	30,9	-	-	-	-	-	-	-	11,0	11,0	44,9		
С 60.40-8	-	3,0	-	3,0	-	-	-	-	30,9	-	-	-	-	30,9	11,0	11,0	44,9		
С 70.40-5	-	3,0	-	3,0	26,2	-	26,2	-	-	-	-	-	-	-	12,0	12,0	41,2		
С 70.40-6	-	3,0	-	3,0	-	-	-	26,2	-	-	-	-	-	26,2	12,0	12,0	41,2		
С 70.40-8	-	3,0	-	3,0	-	-	-	-	35,7	-	-	-	-	35,7	12,0	12,0	50,7		
С 70.40-9	-	3,0	-	3,0	-	-	-	-	-	46,5	-	-	-	46,5	12,1	12,1	61,6		
С 70.40-10	-	3,0	-	3,0	-	-	-	-	-	-	58,9	-	-	58,9	12,1	12,1	74,0		
С 70.40-11	-	3,0	-	3,0	-	-	-	-	-	-	-	72,8	-	72,8	12,1	12,1	87,9		
С 70.40-12	-	3,0	-	3,0	-	-	-	-	-	-	-	-	88,0	88,0	12,1	12,1	103,1		
С 80.40-5	0,1	-	4,0	4,1	29,8	-	29,8	-	-	-	-	-	-	-	13,0	13,0	46,9		
С 80.40-6	0,1	-	4,0	4,1	-	-	-	29,8	-	-	-	-	-	29,8	13,0	13,0	46,9		
С 80.40-8	0,1	-	4,0	4,1	-	-	-	-	40,4	-	-	-	-	40,4	13,1	13,1	57,6		
С 80.40-9	0,1	-	4,0	4,1	-	-	-	-	-	52,8	-	-	-	52,8	13,1	13,1	70,0		
С 80.40-10	0,1	-	4,0	4,1	-	-	-	-	-	-	66,9	-	-	66,9	13,1	13,1	84,1		
С 80.40-11	0,1	-	4,0	4,1	-	-	-	-	-	-	-	82,6	-	82,6	13,1	13,1	99,8		
С 80.40-12	0,1	-	4,0	4,1	-	-	-	-	-	-	-	-	100,0	100,0	13,1	13,1	117,2		

24105-02 94 ФОРМАТ А4

1.041.1 - 10.1 - РС

11

Лист

243

Инв. № подл.	Подпись и дата	Взам. инв. №
17416		

МАРКА СВАИ	ИЗДЕЛИЯ АРМАТУРНЫЕ																ВСЕГО
	АРМАТУРА КЛАССА																
	А-I				А-II		А-III						ВР-I				
	ГОСТ 5781-82														ГОСТ 6727-80		
	φ10	φ16	φ18	Итого	φ12	Итого	φ12	φ14	φ16	φ18	φ20	φ22	φ25	Итого	φ5	Итого	
С80.40-13	0,1	4,0	-	4,1	-	-	-	-	-	-	-	-	129,1	129,1	13,1	13,1	146,3
С90.40-5	0,1	4,0	-	4,1	33,3	33,3	-	-	-	-	-	-	-	-	14,1	14,1	51,5
С90.40-6	0,1	4,0	-	4,1	-	-	33,3	-	-	-	-	-	-	33,3	14,1	14,1	51,5
С90.40-8	0,1	4,0	-	4,1	-	-	-	45,3	-	-	-	-	-	45,3	14,1	14,1	63,5
С90.40-9	0,1	4,0	-	4,1	-	-	-	-	59,2	-	-	-	-	59,2	14,1	14,1	77,4
С90.40-10	0,1	4,0	-	4,1	-	-	-	-	-	74,9	-	-	-	74,9	14,1	14,1	93,1
С90.40-11	0,1	4,0	-	4,1	-	-	-	-	-	-	92,5	-	-	92,5	14,1	14,1	110,7
С90.40-12	0,1	4,0	-	4,1	-	-	-	-	-	-	-	111,9	-	111,9	14,1	14,1	130,1
С90.40-13	0,1	4,0	-	4,1	-	-	-	-	-	-	-	-	144,5	144,5	14,1	14,1	162,7
С100.40-6	0,1	-	5,0	5,1	-	-	36,8	-	-	-	-	-	-	36,8	15,1	15,1	57,0
С100.40-8	0,1	-	5,0	5,1	-	-	-	50,1	-	-	-	-	-	50,1	15,1	15,1	70,3
С100.40-9	0,1	-	5,0	5,1	-	-	-	-	65,5	-	-	-	-	65,5	15,1	15,1	85,7
С100.40-10	0,1	-	5,0	5,1	-	-	-	-	-	82,9	-	-	-	82,9	15,1	15,1	103,1
С100.40-11	0,1	-	5,0	5,1	-	-	-	-	-	-	102,4	-	-	102,4	15,1	15,1	122,6
С100.40-12	0,1	-	5,0	5,1	-	-	-	-	-	-	-	123,9	-	123,9	15,1	15,1	144,1
С100.40-13	0,1	-	5,0	5,1	-	-	-	-	-	-	-	-	159,9	159,9	15,1	15,1	180,1
С110.40-8	0,1	-	5,0	5,1	-	-	-	55,0	-	-	-	-	-	55,0	16,1	16,1	76,2
С110.40-9	0,1	-	5,0	5,1	-	-	-	-	71,8	-	-	-	-	71,8	16,1	16,1	93,0

24105-02 95 формат А4
 1.04.1 - 10.1 - РС

12 лист

244

ИНВ. № ПОДА.	ПОДПИСЬ И ДАТА	ВЗАМ. ИНВ. №
17416		

МАРКА СВАИ	ИЗДЕЛИЯ АРМАТУРНЫЕ														ВСЕГО
	АРМАТУРА КЛАССА														
	А-I				А-III								Bp-I		
	ГОСТ 5781-82												ГОСТ 6727-80		
	φ10	φ18	φ20	Итого	φ14	φ16	φ18	φ20	φ22	φ25	Итого	φ5	Итого		
С110.40-10	0,1	5,0	-	5,1	-	-	90,9	-	-	-	90,9	16,1	16,1	112,1	
С110.40-11	0,1	5,0	-	5,1	-	-	-	112,2	-	-	112,2	16,1	16,1	133,4	
С110.40-12	0,1	5,0	-	5,1	-	-	-	-	135,8	-	135,8	16,1	16,1	157,0	
С110.40-13	0,1	5,0	-	5,1	-	-	-	-	-	175,4	175,4	16,1	16,1	196,0	
С120.40-8	0,1	5,0	-	5,1	59,8	-	-	-	-	-	59,8	17,1	17,1	82,0	
С120.40-9	0,1	5,0	-	5,1	-	78,1	-	-	-	-	78,1	17,1	17,1	100,3	
С120.40-10	0,1	5,0	-	5,1	-	-	98,9	-	-	-	98,9	17,1	17,1	121,1	
С120.40-11	0,1	5,0	-	5,1	-	-	-	122,1	-	-	122,1	17,1	17,1	144,3	
С120.40-12	0,1	5,0	-	5,1	-	-	-	-	147,8	-	147,8	17,1	17,1	170,0	
С120.40-13	0,1	5,0	-	5,1	-	-	-	-	-	190,8	190,8	17,1	17,1	213,0	
С130.40-9	0,1	-	6,2	6,3	-	84,4	-	-	-	-	84,4	18,1	18,1	108,8	
С130.40-10	0,1	-	6,2	6,3	-	-	106,9	-	-	-	106,9	18,1	18,1	131,3	
С130.40-11	0,1	-	6,2	6,3	-	-	-	132,0	-	-	132,0	18,1	18,1	156,4	
С130.40-12	0,1	-	6,2	6,3	-	-	-	-	159,7	-	159,7	18,1	18,1	184,1	
С130.40-13	0,1	-	6,2	6,3	-	-	-	-	-	206,2	206,2	18,1	18,1	230,6	
С140.40-9	0,1	-	6,2	6,3	-	90,7	-	-	-	-	90,7	19,1	19,1	116,1	
С140.40-10	0,1	-	6,2	6,3	-	-	114,9	-	-	-	114,9	19,1	19,1	140,3	
С140.40-11	0,1	-	6,2	6,3	-	-	-	141,8	-	-	141,8	19,1	19,1	167,2	

24105-02 96 ФОРМАТ А4

10411-10.1-PC

13 АИСТ

245

Инв. № подл.	Подпись и дата	Взам. инв. №
17416		

МАРКА СВАИ	ИЗДЕЛИЯ АРМАТУРНЫЕ												ВСЕГО
	АРМАТУРА КЛАССА												
	А-I				А-III				Bp-I				
	ГОСТ 5781-82										ГОСТ 6727-80		
	φ10	φ20	φ22	Итого	φ18	φ20	φ22	φ25	Итого	φ5	Итого		
C140.40-12	0,1	6,2	-	6,3	-	-	171,6	-	171,6	19,1	19,1	197,0	
C140.40-13	0,1	6,2	-	6,3	-	-	-	221,6	221,6	19,1	19,1	247,0	
C150.40-10	0,1	6,2	-	6,3	122,9	-	-	-	122,9	20,1	20,1	149,3	
C150.40-11	0,1	6,2	-	6,3	-	157,1	-	-	157,1	20,1	20,1	178,1	
C150.40-12	0,1	6,2	-	6,3	-	-	183,6	-	183,6	20,1	20,1	210,1	
C150.40-13	0,1	6,2	-	6,3	-	-	-	237,1	237,1	20,1	20,1	263,5	
C160.40-11	0,1	-	7,6	7,7	-	161,6	-	-	161,6	21,1	21,1	190,4	
C160.40-12	0,1	-	7,6	7,7	-	-	195,5	-	195,5	21,1	21,1	224,3	
C160.40-13	0,1	-	7,6	7,7	-	-	-	252,5	252,5	21,1	21,1	281,3	

24105-02 97 ФОРМАТ А4
 1.011.1-10.1- РС

Лист
44

Инв. № подл.	Подпись и дата	Взам. инв. №
17416		

МАРКА СВАН	ИЗДЕЛИЯ АРМАТУРНЫЕ													ВСЕГО
	АРМАТУРА КЛАССА													
	А-I			А-II		А-III						Вр-I		
	ГОСТ 5781-82											ГОСТ 6727-80		
	φ10	φ12	Итого	φ12	Итого	φ12	φ14	φ16	φ18	φ20	Итого	φ5	Итого	
С70.30-4.у	-	27,6	27,6	-	-	-	-	-	-	-	-	8,7	8,7	36,3
С70.30-5.у	-	1,8	1,8	25,8	25,8	-	-	-	-	-	-	8,7	8,7	36,3
С70.30-6.у	-	1,8	1,8	-	-	25,8	-	-	-	-	25,8	8,7	8,7	36,3
С70.30-8.у	-	1,8	1,8	-	-	-	35,1	-	-	-	35,1	8,7	8,7	45,6
С70.30-9.у	-	1,8	1,8	-	-	-	-	45,8	-	-	45,8	8,7	8,7	56,3
С80.30-4.у	0,1	31,2	31,3	-	-	-	-	-	-	-	-	9,4	9,4	40,7
С80.30-5.у	0,1	1,8	1,9	29,4	29,4	-	-	-	-	-	-	9,4	9,4	40,7
С80.30-6.у	0,1	1,8	1,9	-	-	29,4	-	-	-	-	29,4	9,4	9,4	40,7
С80.30-8.у	0,1	1,8	1,9	-	-	-	39,9	-	-	-	39,9	9,4	9,4	51,2
С80.30-9.у	0,1	1,8	1,9	-	-	-	-	52,2	-	-	52,2	9,4	9,4	63,5
С80.30-10.у	0,1	1,8	1,9	-	-	-	-	-	66,1	-	66,1	9,4	9,4	77,4
С80.30-11.у	0,1	1,8	1,9	-	-	-	-	-	-	81,5	81,5	9,4	9,4	92,8
С90.30-5.у	0,1	1,8	1,9	32,9	32,9	-	-	-	-	-	-	10,1	10,1	44,9
С90.30-6.у	0,1	1,8	1,9	-	-	32,9	-	-	-	-	32,9	10,1	10,1	44,9
С90.30-8.у	0,1	1,8	1,9	-	-	-	44,8	-	-	-	44,8	10,1	10,1	56,8
С90.30-9.у	0,1	1,8	1,9	-	-	-	-	58,5	-	-	58,5	10,1	10,1	70,5
С90.30-10.у	0,1	1,8	1,9	-	-	-	-	-	74,1	-	74,1	10,1	10,1	86,1

1.041.1-10.1-
 24105-02 98 формат А4
 РС

15
Лист

247

ИНВ. № ПОДА	ПОДПИСЬ И ДАТА	ВЗАМ. ИНВ. №
17416		

МАРКА СВАИ	ИЗДЕЛИЯ АРМАТУРНЫЕ															Всего
	АРМАТУРА КЛАССА															
	А-I				А-III									Вр-I		
	ГОСТ 5781-82												ГОСТ 6727-80			
	φ10	φ12	φ14	Итого	φ12	φ14	φ16	φ18	φ20	φ22	φ25	Итого	φ5	Итого		
С90.30-11.у	0,1	1,8	-	1,9	-	-	-	-	91,4	-	-	91,4	10,1	10,1	103,4	
С100.30-6.у	0,1	-	2,6	2,7	36,5	-	-	-	-	-	36,5	10,8	10,8	50,0		
С100.30-8.у	0,1	-	2,6	2,7	-	49,6	-	-	-	-	49,6	10,8	10,8	63,1		
С100.30-9.у	0,1	-	2,6	2,7	-	-	64,8	-	-	-	64,8	10,9	10,9	78,4		
С100.30-10.у	0,1	-	2,6	2,7	-	-	-	82,0	-	-	82,0	10,9	10,9	95,6		
С100.30-11.у	0,1	-	2,6	2,7	-	-	-	-	101,2	-	101,2	10,9	10,9	114,8		
С100.30-12.у	0,1	-	2,6	2,7	-	-	-	-	-	122,5	122,5	10,9	10,9	136,1		
С100.30-13.у	0,1	-	2,6	2,7	-	-	-	-	-	158,2	158,2	10,9	10,9	171,8		
С110.30-8.у	0,1	-	2,6	2,7	-	54,4	-	-	-	-	54,4	11,6	11,6	68,7		
С110.30-9.у	0,1	-	2,6	2,7	-	-	71,1	-	-	-	71,1	11,6	11,6	85,4		
С110.30-10.у	0,1	-	2,6	2,7	-	-	-	90,0	-	-	90,0	11,6	11,6	104,3		
С110.30-11.у	0,1	-	2,6	2,7	-	-	-	-	111,1	-	111,1	11,6	11,6	125,4		
С110.30-12.у	0,1	-	2,6	2,7	-	-	-	-	-	134,4	134,4	11,6	11,6	148,7		
С110.30-13.у	0,1	-	2,6	2,7	-	-	-	-	-	173,6	173,6	11,6	11,6	187,9		
С120.30-8.у	0,1	-	2,6	2,7	-	59,3	-	-	-	-	59,3	12,3	12,3	74,3		
С120.30-9.у	0,1	-	2,6	2,7	-	-	77,4	-	-	-	77,4	12,3	12,3	92,4		
С120.30-10.у	0,1	-	2,6	2,7	-	-	-	98,0	-	-	98,0	12,3	12,3	113,0		

24105-02 99
 1.011.1 - 10.1 - РС
 формат А4

ИНВ.№ ПОДА	ПОДПИСЬ И ДАТА	ВЗАМ.ИНВ.№
17416		

МАРКА СВАМ	ИЗДЕЛИЯ АРМАТУРНЫЕ																ВСЕГО	
	АРМАТУРА КЛАССА																	
	А-I				А-II		А-III							Вр-I				
	ГОСТ 5781-82															ГОСТ 6727-80		
	φ10	φ12	φ14	Итого	φ12	Итого	φ12	φ14	φ16	φ18	φ20	φ22	φ25	Итого	φ5	Итого		
С120.30-11.у	0,1	-	2,6	2,7	-	-	-	-	-	-	121,0	-	-	121,0	12,3	12,3	136,0	
С120.30-12.у	0,1	-	2,6	2,7	-	-	-	-	-	-	-	146,4	-	146,4	12,3	12,3	161,4	
С120.30-13.у	0,1	-	2,6	2,7	-	-	-	-	-	-	-	-	189,0	189,0	12,3	12,3	204,0	
С70.35-4.у	-	28,0	-	28,0	-	-	-	-	-	-	-	-	-	-	10,6	10,6	38,6	
С70.35-5.у	-	2,0	-	2,0	26,0	26,0	-	-	-	-	-	-	-	-	10,6	10,6	38,6	
С70.35-6.у	-	2,0	-	2,0	-	-	26,0	-	-	-	-	-	-	26,0	10,6	10,6	38,6	
С70.35-8.у	-	2,0	-	2,0	-	-	-	35,4	-	-	-	-	-	35,4	10,6	10,6	48,0	
С70.35-9.у	-	2,0	-	2,0	-	-	-	-	46,2	-	-	-	-	46,2	10,6	10,6	58,8	
С70.35-10.у	-	2,0	-	2,0	-	-	-	-	-	58,5	-	-	-	58,5	10,6	10,6	71,1	
С80.35-5.у	0,1	-	2,8	2,9	29,6	29,6	-	-	-	-	-	-	-	-	11,4	11,4	43,9	
С80.35-6.у	0,1	-	2,8	2,9	-	-	29,6	-	-	-	-	-	-	29,6	11,4	11,4	43,9	
С80.35-8.у	0,1	-	2,8	2,9	-	-	-	40,3	-	-	-	-	-	40,3	11,4	11,4	54,6	
С80.35-9.у	0,1	-	2,8	2,9	-	-	-	-	52,6	-	-	-	-	52,6	11,4	11,4	66,9	
С80.35-10.у	0,1	-	2,8	2,9	-	-	-	-	-	66,5	-	-	-	66,5	11,4	11,4	80,8	
С80.35-11.у	0,1	-	2,8	2,9	-	-	-	-	-	-	82,1	-	-	82,1	11,4	11,4	96,4	
С90.35-5.у	0,1	-	2,8	2,9	33,1	33,1	-	-	-	-	-	-	-	-	12,3	12,3	48,3	
С90.35-6.у	0,1	-	2,8	2,9	-	-	33,1	-	-	-	-	-	-	33,1	12,3	12,3	48,3	

А.041.1-10.1-
 24105-02 100 формат А4

17
Лист

249

ИНВ. № ПОДА.	ПОДПИСЬ И ДАТА	ВЗАМ. ИНВ №
17416		

МАРКА СВАИ	ИЗДЕЛИЯ АРМАТУРНЫЕ														ВСЕГО
	АРМАТУРА КЛАССА														
	А-I				А-III								Bp-I		
	ГОСТ 5781-82												ГОСТ 6727-80		
	φ10	φ14	φ16	Итого	φ12	φ14	φ16	φ18	φ20	φ22	φ25	Итого	φ5	Итого	
C90.35-8.у	0,1	2,8	-	2,9	-	45,0	-	-	-	-	-	45,0	12,3	12,3	60,2
C90.35-9.у	0,1	2,8	-	2,9	-	-	58,8	-	-	-	-	58,8	12,3	12,3	74,0
C90.35-10.у	0,1	2,8	-	2,9	-	-	-	74,5	-	-	-	74,5	12,3	12,3	89,7
C90.35-11.у	0,1	2,8	-	2,9	-	-	-	-	91,9	-	-	91,9	12,3	12,3	107,1
C90.35-12.у	0,1	2,8	-	2,9	-	-	-	-	-	111,3	-	111,3	12,3	12,3	126,5
C100.35-6.у	0,1	-	3,6	3,7	36,7	-	-	-	-	-	-	36,7	13,1	13,1	53,5
C100.35-8.у	0,1	-	3,6	3,7	-	49,9	-	-	-	-	-	49,9	13,1	13,1	66,7
C100.35-9.у	0,1	-	3,6	3,7	-	-	65,2	-	-	-	-	65,2	13,1	13,1	82,0
C100.35-10.у	0,1	-	3,6	3,7	-	-	-	82,6	-	-	-	82,6	13,1	13,1	99,4
C100.35-11.у	0,1	-	3,6	3,7	-	-	-	-	101,9	-	-	101,9	13,1	13,1	118,7
C100.35-12.у	0,1	-	3,6	3,7	-	-	-	-	-	123,2	-	123,2	13,2	13,2	140,1
C100.35-13.у	0,1	-	3,6	3,7	-	-	-	-	-	-	159,1	159,1	13,2	13,2	176,0
C110.35-8.у	0,1	-	3,6	3,7	-	54,7	-	-	-	-	-	54,7	14,0	14,0	72,4
C110.35-9.у	0,1	-	3,6	3,7	-	-	71,5	-	-	-	-	71,5	14,0	14,0	89,2
C110.35-10.у	0,1	-	3,6	3,7	-	-	-	90,5	-	-	-	90,5	14,0	14,0	108,2
C110.35-11.у	0,1	-	3,6	3,7	-	-	-	-	111,7	-	-	111,7	14,0	14,0	129,4

24105-02 101
1.041.1 - 10.1 -
PC
ФОРМАТ А4

18
Лист

250

ИЧВ. № подл	Подпись и дата	Взам. ичв. №
17416		

МАРКА СВАИ	ИЗДЕЛИЯ АРМАТУРНЫЕ														ВСЕГО
	АРМАТУРА КЛАССА														
	А-I				А-III								Вр-I		
	ГОСТ 5781-82												ГОСТ 6727-80		
	φ10	φ16	φ18	Итого	φ14	φ16	φ18	φ20	φ22	φ25	Итого	φ5	Итого		
С110.35-12.ч	0,1	3,6	-	3,7	-	-	-	-	135,2	-	135,2	14,0	14,0	152,9	
С110.35-13.ч	0,1	3,6	-	3,7	-	-	-	-	-	174,5	174,5	14,0	14,0	192,2	
С120.35-8.ч	0,1	3,6	-	3,7	59,5	-	-	-	-	-	59,5	14,9	14,9	78,1	
С120.35-9.ч	0,1	3,6	-	3,7	-	77,8	-	-	-	-	77,8	14,9	14,9	96,4	
С120.35-10.ч	0,1	3,6	-	3,7	-	-	98,4	-	-	-	98,4	14,9	14,9	117,0	
С120.35-11.ч	0,1	3,6	-	3,7	-	-	-	121,5	-	-	121,5	14,9	14,9	140,1	
С120.35-12.ч	0,1	3,6	-	3,7	-	-	-	-	147,1	-	147,1	14,9	14,9	165,7	
С120.35-13.ч	0,1	3,6	-	3,7	-	-	-	-	-	189,9	189,9	14,9	14,9	208,5	
С130.35-8.ч	0,1	-	4,6	4,7	64,4	-	-	-	-	-	64,4	15,7	15,7	84,8	
С130.35-9.ч	0,1	-	4,6	4,7	-	84,1	-	-	-	-	84,1	15,7	15,7	104,5	
С130.35-10.ч	0,1	-	4,6	4,7	-	-	106,5	-	-	-	106,5	15,7	15,7	126,9	
С130.35-11.ч	0,1	-	4,6	4,7	-	-	-	131,5	-	-	131,5	15,7	15,7	151,9	
С130.35-12.ч	0,1	-	4,6	4,7	-	-	-	-	159,1	-	159,1	15,7	15,7	179,5	
С130.35-13.ч	0,1	-	4,6	4,7	-	-	-	-	-	205,4	205,4	15,7	15,7	225,8	
С140.35-9.ч	0,1	-	4,6	4,7	-	90,4	-	-	-	-	90,4	16,6	16,6	111,7	
С140.35-10.ч	0,1	-	4,6	4,7	-	-	114,5	-	-	-	114,5	16,6	16,6	135,8	

24105-02 102

1.011.1 - 10.1 -

РС

формат А4

19

ИЧВ

251

Инв. № подл.	Подпись и дата	Взам. инв. №
17416		

МАРКА СВАИ	ИЗДЕЛИЯ АРМАТУРНЫЕ																ВСЕГО		
	АРМАТУРА КЛАССА																		
	А-I				А-II		А-III								Вр-I				
	ГОСТ 5781-82																	ГОСТ 6727-80	
	φ10	φ14	φ18	Итого	φ12	Итого	φ12	φ14	φ16	φ18	φ20	φ22	φ25	Итого	φ5	Итого			
С140.35-11.ч	0,1	-	4,6	4,7	-	-	-	-	-	-	141,3	-	-	141,3	16,6	16,6	162,6		
С140.35-12.ч	0,1	-	4,6	4,7	-	-	-	-	-	-	-	171,0	-	171,0	16,6	16,6	192,3		
С140.35-13.ч	0,1	-	4,6	4,7	-	-	-	-	-	-	-	-	220,8	220,8	16,6	16,6	242,1		
С150.35-10.ч	0,1	-	4,6	4,7	-	-	-	-	-	122,4	-	-	-	122,4	17,5	17,5	144,6		
С150.35-11.ч	0,1	-	4,6	4,7	-	-	-	-	-	151,1	-	-	151,1	17,5	17,5	173,3			
С150.35-12.ч	0,1	-	4,6	4,7	-	-	-	-	-	-	182,9	-	182,9	17,5	17,5	205,1			
С150.35-13.ч	0,1	-	4,6	4,7	-	-	-	-	-	-	-	236,2	236,2	17,5	17,5	258,4			
С160.35-10.ч	0,1	-	4,6	4,7	-	-	-	-	-	130,5	-	-	130,5	18,3	18,3	153,5			
С160.35-11.ч	0,1	-	4,6	4,7	-	-	-	-	-	161,1	-	-	161,1	18,3	18,3	184,1			
С160.35-12.ч	0,1	-	4,6	4,7	-	-	-	-	-	-	194,9	-	194,9	18,3	18,3	217,9			
С160.35-13.ч	0,1	-	4,6	4,7	-	-	-	-	-	-	-	251,6	251,6	18,3	18,3	274,6			
С70.40-5.ч	-	3,0	-	3,0	26,2	26,2	-	-	-	-	-	-	-	-	12,5	12,5	41,7		
С70.40-6.ч	-	3,0	-	3,0	-	-	26,2	-	-	-	-	-	-	26,2	12,5	12,5	41,7		
С70.40-8.ч	-	3,0	-	3,0	-	-	-	35,7	-	-	-	-	-	35,7	12,5	12,5	51,2		
С70.40-9.ч	-	3,0	-	3,0	-	-	-	-	46,5	-	-	-	-	46,5	12,6	12,6	62,1		
С70.40-10.ч	-	3,0	-	3,0	-	-	-	-	-	58,9	-	-	-	58,9	12,6	12,6	74,5		
С70.40-11.ч	-	3,0	-	3,0	-	-	-	-	-	-	72,8	-	-	72,8	12,6	12,6	88,4		
С70.40-12.ч	-	3,0	-	3,0	-	-	-	-	-	-	-	88,0	-	88,0	12,6	12,6	103,6		

24105-02 103
 1041.1-10.1-PC
 ФОРМАТ А4

20

АМСТ

252

Инв. № подл	Подпись и дата	Взам. инв. №
17416		

МАРКА СВАИ	ИЗДЕЛИЯ АРМАТУРНЫЕ															ВСЕГО	
	АРМАТУРА КЛАССА																
	А-I			А-II		А-III								Вр-I			
	ГОСТ 5781-82														ГОСТ 6727-80		
	φ10	φ16	Итого	φ12	Итого	φ12	φ14	φ16	φ18	φ20	φ22	φ25	Итого	φ5	Итого		
С 80.40-5.у	0,1	4,0	4,1	29,8	29,8	-	-	-	-	-	-	-	-	13,5	13,5	47,4	
С 80.40-6.у	0,1	4,0	4,1	-	-	29,8	-	-	-	-	-	-	29,8	13,5	13,5	47,4	
С 80.40-8.у	0,1	4,0	4,1	-	-	-	40,4	-	-	-	-	-	40,4	13,6	13,6	58,1	
С 80.40-9.у	0,1	4,0	4,1	-	-	-	-	52,8	-	-	-	-	52,8	13,6	13,6	70,5	
С 80.40-10.у	0,1	4,0	4,1	-	-	-	-	-	66,9	-	-	-	66,9	13,6	13,6	84,6	
С 80.40-11.у	0,1	4,0	4,1	-	-	-	-	-	-	82,6	-	-	82,6	13,6	13,6	100,3	
С 80.40-12.у	0,1	4,0	4,1	-	-	-	-	-	-	-	100,0	-	100,0	13,6	13,6	117,7	
С 80.40-13.у	0,1	4,0	4,1	-	-	-	-	-	-	-	-	129,1	129,1	13,6	13,6	146,8	
С 90.40-5.у	0,1	4,0	4,1	33,3	33,3	-	-	-	-	-	-	-	-	14,6	14,6	52,0	
С 90.40-6.у	0,1	4,0	4,1	-	-	33,3	-	-	-	-	-	-	33,3	14,6	14,6	52,0	
С 90.40-8.у	0,1	4,0	4,1	-	-	-	45,3	-	-	-	-	-	45,3	14,6	14,6	64,0	
С 90.40-9.у	0,1	4,0	4,1	-	-	-	-	59,2	-	-	-	-	59,2	14,6	14,6	77,9	
С 90.40-10.у	0,1	4,0	4,1	-	-	-	-	-	74,9	-	-	-	74,9	14,6	14,6	93,6	
С 90.40-11.у	0,1	4,0	4,1	-	-	-	-	-	-	92,5	-	-	92,5	14,6	14,6	111,2	
С 90.40-12.у	0,1	4,0	4,1	-	-	-	-	-	-	-	111,9	-	111,9	14,6	14,6	130,6	
С 90.40-13.у	0,1	4,0	4,1	-	-	-	-	-	-	-	-	144,5	144,5	14,6	14,6	163,2	

24105-02 104 формат А4

1.011.1 - 10.1 - РС

21

лист

Инв. № подл.	Подпись и дата	Взам. инв. №
17416		

МАРКА СВАИ	ИЗДЕЛИЯ АРМАТУРНЫЕ													ВСЕГО
	АРМАТУРА КЛАССА													
	А-I			А-III									ВР-I	
	ГОСТ 5781-82											ГОСТ 6727-80		
	φ10	φ18	Итого	φ12	φ14	φ16	φ18	φ20	φ22	φ25	Итого	φ5	Итого	
С100.40-6.у	0,1	5,0	5,1	36,8	-	-	-	-	-	-	36,8	15,6	15,6	57,5
С100.40-8.у	0,1	5,0	5,1	-	50,1	-	-	-	-	-	50,1	15,6	15,6	70,8
С100.40-9.у	0,1	5,0	5,1	-	-	65,5	-	-	-	-	65,5	15,6	15,6	86,2
С100.40-10.у	0,1	5,0	5,1	-	-	-	82,9	-	-	-	82,9	15,6	15,6	103,6
С100.40-11.у	0,1	5,0	5,1	-	-	-	-	102,4	-	-	102,4	15,6	15,6	123,1
С100.40-12.у	0,1	5,0	5,1	-	-	-	-	-	123,9	-	123,9	15,6	15,6	144,6
С100.40-13.у	0,1	5,0	5,1	-	-	-	-	-	-	159,9	159,9	15,6	15,6	180,6
С110.40-8.у	0,1	5,0	5,1	-	55,0	-	-	-	-	-	55,0	16,6	16,6	76,7
С110.40-9.у	0,1	5,0	5,1	-	-	71,8	-	-	-	-	71,8	16,6	16,6	93,5
С110.40-10.у	0,1	5,0	5,1	-	-	-	90,9	-	-	-	90,9	16,6	16,6	112,6
С110.40-11.у	0,1	5,0	5,1	-	-	-	-	112,2	-	-	112,2	16,6	16,6	133,9
С110.40-12.у	0,1	5,0	5,1	-	-	-	-	-	135,8	-	135,8	16,6	16,6	157,5
С110.40-13.у	0,1	5,0	5,1	-	-	-	-	-	-	175,4	175,4	16,6	16,6	197,1
С120.40-8.у	0,1	5,0	5,1	-	59,8	-	-	-	-	-	59,8	17,6	17,6	82,5
С120.40-9.у	0,1	5,0	5,1	-	-	78,1	-	-	-	-	78,1	17,6	17,6	100,8
С120.40-10.у	0,1	5,0	5,1	-	-	-	98,9	-	-	-	98,9	17,6	17,6	121,6
С120.40-11.у	0,1	5,0	5,1	-	-	-	-	122,1	-	-	122,1	17,6	17,6	144,8
С120.40-12.у	0,1	5,0	5,1	-	-	-	-	-	147,8	-	147,8	17,6	17,6	170,5

1.011.1 - 10.1 - РС
24105-02 105 формат А4

22 лист

254

ИНВ. № ПОДА.	ПОДПИСЬ И ДАТА	ВЗАМ. ИНВ. №
17416		

МАРКА СВАН	ИЗДЕЛИЯ АРМАТУРНЫЕ														ВСЕГО
	АРМАТУРА КЛАССА														
	А-I					А-III					Bp-I				
	ГОСТ 5781-82												ГОСТ 6727-80		
	φ10	φ18	φ20	φ22	Итого	φ16	φ18	φ20	φ22	φ25	Итого	φ5	Итого		
C120.40-13.у	0,1	5,0	-	-	5,1	-	-	-	-	190,8	190,8	17,6	17,6	213,5	
C130.40-9.у	0,1	-	6,2	-	6,3	84,4	-	-	-	84,4	18,6	18,6	109,3		
C130.40-10.у	0,1	-	6,2	-	6,3	-	106,9	-	-	106,9	18,6	18,6	131,8		
C130.40-11.у	0,1	-	6,2	-	6,3	-	-	132,0	-	132,0	18,6	18,6	156,9		
C130.40-12.у	0,1	-	6,2	-	6,3	-	-	-	159,7	159,7	18,6	18,6	184,6		
C130.40-13.у	0,1	-	6,2	-	6,3	-	-	-	-	206,2	206,2	18,6	18,6	231,1	
C140.40-9.у	0,1	-	6,2	-	6,3	90,7	-	-	-	90,7	19,6	19,6	116,6		
C140.40-10.у	0,1	-	6,2	-	6,3	-	114,9	-	-	114,9	19,6	19,6	140,8		
C140.40-11.у	0,1	-	6,2	-	6,3	-	-	141,8	-	141,8	19,6	19,6	167,7		
C140.40-12.у	0,1	-	6,2	-	6,3	-	-	-	171,6	171,6	19,6	19,6	197,5		
C140.40-13.у	0,1	-	6,2	-	6,3	-	-	-	-	221,6	221,6	19,6	19,6	247,5	
C150.40-10.у	0,1	-	6,2	-	6,3	-	122,9	-	-	122,9	20,6	20,6	149,8		
C150.40-11.у	0,1	-	6,2	-	6,3	-	-	151,7	-	151,7	20,6	20,6	178,6		
C150.40-12.у	0,1	-	6,2	-	6,3	-	-	-	183,6	183,6	20,6	20,6	210,5		
C150.40-13.у	0,1	-	6,2	-	6,3	-	-	-	-	137,1	137,1	20,6	20,6	264,0	
C160.40-11.у	0,1	-	-	7,6	7,7	-	-	161,6	-	161,6	21,6	21,6	190,9		
C160.40-12.у	0,1	-	-	7,6	7,7	-	-	-	195,5	195,5	21,6	21,6	224,8		
C160.40-13.у	0,1	-	-	7,6	7,7	-	-	-	-	252,5	252,5	21,6	21,6	281,8	

24105-02 106 ФОРМАТ А4
 7.011.1-10.1 PC

ИНВ. № ПОДА	ПОДПИСЬ И ДАТА	ВЗАМ. ИНВ. №
17416		

МАРКА СВАИ	ИЗДЕЛИЯ АРМАТУРНЫЕ												ВСЕГО
	АРМАТУРА КЛАССА												
	А-I			А-II			А-III			Bp-I			
	ГОСТ 5781-82										ГОСТ 6727-80		
	φ10	φ12	Итого	φ10	φ12	Итого	φ10	φ12	Итого	φ5	Итого		
C 30.20-1.1	9,1	-	9,1	-	-	-	-	-	-	3,3	3,3	12,4	
C 30.20-2.1	1,7	-	1,7	7,4	-	7,4	-	-	-	3,3	3,3	12,4	
C 30.20-3.1	1,7	-	1,7	-	-	-	7,4	-	7,4	3,3	3,3	12,4	
C 40.20-1.1	11,5	-	11,5	-	-	-	-	-	-	3,8	3,8	15,3	
C 40.20-2.1	1,7	-	1,7	9,8	-	9,8	-	-	-	3,8	3,8	15,3	
C 50.20-1.1	14,0	-	14,0	-	-	-	-	-	-	4,2	4,2	18,2	
C 50.20-2.1	1,7	-	1,7	12,3	-	12,3	-	-	-	4,2	4,2	18,2	
C 50.20-3.1	1,7	-	1,7	-	-	-	12,3	-	12,3	4,2	4,2	18,2	
C 50.20-4.1	1,7	17,7	19,4	-	-	-	-	-	-	4,2	4,2	23,6	
C 50.20-5.1	1,7	-	1,7	-	17,7	17,7	-	-	-	4,2	4,2	23,6	
C 50.20-6.1	1,7	-	1,7	-	-	-	-	17,7	17,7	4,2	4,2	23,6	
C 60.20-1.1	16,4	-	16,4	-	-	-	-	-	-	4,7	4,7	21,1	
C 60.20-2.1	1,7	-	1,7	14,7	-	14,7	-	-	-	4,7	4,7	21,1	
C 60.20-3.1	1,7	-	1,7	-	-	-	14,7	-	14,7	4,7	4,7	21,1	
C 60.20-4.1	1,7	21,2	22,9	-	-	-	-	-	-	4,7	4,7	27,6	
C 60.20-5.1	1,7	-	1,7	-	21,2	21,2	-	-	-	4,7	4,7	27,6	
C 60.20-6.1	1,7	-	1,7	-	-	-	-	21,2	21,2	4,7	4,7	27,6	

24105-02 107 ФОРМАТ А4
 1.011.1-10.1-PC

24 АУСТ

256

ИНВ. № ПОДА	ПОДПИСЬ И ДАТА	ВЗАМ. ИНВ. №
17416		

МАРКА СВАИ	ИЗДЕЛИЯ АРМАТУРНЫЕ											ВСЕГО	
	АРМАТУРА КЛАССА												
	А-I			А-II			А-III			ВР-I			
	ГОСТ 5781-82										ГОСТ 6727-80		
	φ10	φ12	Итого	φ10	φ12	Итого	φ10	φ12	Итого	φ5	Итого		
С30.25-1.1	9,4	-	9,4	-	-	-	-	-	-	4,6	4,6	14,0	
С30.25-2.1	2,1	-	2,1	7,3	-	7,3	-	-	-	4,6	4,6	14,0	
С30.25-3.1	2,1	-	2,1	-	-	-	7,3	-	7,3	4,6	4,6	14,0	
С40.25-1.1	11,9	-	11,9	-	-	-	-	-	-	5,2	5,2	17,1	
С40.25-2.1	2,1	-	2,1	9,8	-	9,8	-	-	-	5,2	5,2	17,1	
С40.25-3.1	2,1	-	2,1	-	-	-	9,8	-	9,8	5,2	5,2	17,1	
С50.25-1.1	14,4	-	14,4	-	-	-	-	-	-	5,8	5,8	20,2	
С50.25-2.1	2,1	-	2,1	12,3	-	12,3	-	-	-	5,8	5,8	20,2	
С50.25-3.1	2,1	-	2,1	-	-	-	12,3	-	12,3	5,8	5,8	20,2	
С50.25-4.1	2,1	17,6	19,7	-	-	-	-	-	-	5,8	5,8	25,5	
С50.25-5.1	2,1	-	2,1	-	17,6	17,6	-	-	-	5,8	5,8	25,5	
С50.25-6.1	2,1	-	2,1	-	-	-	-	17,6	17,6	5,8	5,8	25,5	
С60.25-1.1	16,8	-	16,8	-	-	-	-	-	-	6,4	6,4	23,2	
С60.25-2.1	2,1	-	2,1	14,7	-	14,7	-	-	-	6,4	6,4	23,2	
С60.25-3.1	2,1	-	2,1	-	-	-	14,7	-	14,7	6,4	6,4	23,2	
С60.25-4.1	2,1	21,2	23,3	-	-	-	-	-	-	6,4	6,4	29,7	
С60.25-5.1	2,1	-	2,1	-	21,2	21,2	-	-	-	6,4	6,4	29,7	
С60.25-6.1	2,1	-	2,1	-	-	-	-	21,2	21,2	6,4	6,4	29,7	

24105-02 108
 1.011.1-10.1-
 РС
 ФОРМАТ А4

25

257

Инд. № подл.	Подпись и дата	Взам. инв. №
17416		

МАРКА СВАИ	ИЗДЕЛИЯ АРМАТУРНЫЕ												ВСЕГО	
	АРМАТУРА КЛАССА													
	А-I			А-II				А-III			Вр-I			
	ГОСТ 5781-82											ГОСТ 6727-80		
	φ10	φ12	Итого	φ10	φ12	φ14	Итого	φ10	φ12	Итого	φ5	Итого		
С 30.30-1.1	9,5	-	9,5	-	-	-	-	-	-	-	5,8	5,8	15,3	
С 30.30-2.1	2,2	-	2,2	7,3	-	-	7,3	-	-	-	5,8	5,8	15,3	
С 30.30-3.1	2,2	-	2,2	-	-	-	-	7,3	-	7,3	5,8	5,8	15,3	
С 40.30-1.1	12,0	-	12,0	-	-	-	-	-	-	-	6,5	6,5	18,5	
С 40.30-2.1	2,2	-	2,2	9,8	-	-	9,8	-	-	-	6,5	6,5	18,5	
С 40.30-3.1	2,2	-	2,2	-	-	-	-	9,8	-	9,8	6,5	6,5	18,5	
С 50.30-1.1	14,5	-	14,5	-	-	-	-	-	-	-	7,2	7,2	21,7	
С 50.30-2.1	2,2	-	2,2	12,3	-	-	12,3	-	-	-	7,2	7,2	21,7	
С 50.30-3.1	2,2	-	2,2	-	-	-	-	12,3	-	12,3	7,2	7,2	21,7	
С 50.30-4.1	2,2	17,7	19,9	-	-	-	-	-	-	-	7,2	7,2	27,1	
С 50.30-5.1	2,2	-	2,2	-	17,7	-	17,7	-	-	-	7,2	7,2	27,1	
С 50.30-6.1	2,2	-	2,2	-	-	-	-	-	17,7	17,7	7,2	7,2	27,1	
С 60.30-2.1	2,2	-	2,2	14,7	-	-	14,7	-	-	-	8,0	8,0	24,9	
С 60.30-3.1	2,2	-	2,2	-	-	-	-	14,7	-	14,7	8,0	8,0	24,9	
С 60.30-5.1	2,2	-	2,2	-	21,2	-	21,2	-	-	-	8,0	8,0	31,4	
С 60.30-6.1	2,2	-	2,2	-	-	-	-	-	21,2	21,2	8,0	8,0	31,4	
С 60.30-7.1	2,2	-	2,2	-	-	28,8	28,8	-	-	-	8,0	8,0	39,0	

24105-02 109
1.041.1-10.1-
РС
формат А4

ИНВ. № ПОДА	ПОДПИСЬ И ДАТА	ВЗАМ. ИНВ. №
17416		

МАРКА СВАИ	ИЗДЕЛИЯ АРМАТУРНЫЕ														ВСЕГО
	АРМАТУРА КЛАССА														
	А-I			А-II		А-III						Bp-I			
	ГОСТ 5781-82											ГОСТ 6727-80			
	φ10	φ12	Итого	φ12	Итого	φ12	φ14	φ16	φ18	φ20	Итого	φ5	Итого		
С60.30-8.1	2,2	-	2,2	-	-	-	28,8	-	-	-	28,8	8,0	8,0	39,0	
С70.30-4.1	1,0	26,5	27,5	-	-	-	-	-	-	-	-	8,7	8,7	36,2	
С70.30-5.1	1,0	1,8	2,8	24,7	24,7	-	-	-	-	-	-	8,7	8,7	36,2	
С70.30-6.1	1,0	1,8	2,8	-	-	24,7	-	-	-	-	24,7	8,7	8,7	36,2	
С70.30-8.1	1,0	1,8	2,8	-	-	-	33,7	-	-	-	33,7	8,7	8,7	45,2	
С70.30-9.1	1,0	1,8	2,8	-	-	-	-	44,0	-	-	44,0	8,7	8,7	55,5	
С80.30-4.1	1,1	30,1	31,2	-	-	-	-	-	-	-	-	9,4	9,4	40,6	
С80.30-5.1	1,1	1,8	2,9	28,3	28,3	-	-	-	-	-	-	9,4	9,4	40,6	
С80.30-6.1	1,1	1,8	2,9	-	-	28,3	-	-	-	-	28,3	9,4	9,4	40,6	
С80.30-8.1	1,1	1,8	2,9	-	-	-	38,6	-	-	-	38,6	9,4	9,4	50,9	
С80.30-9.1	1,1	1,8	2,9	-	-	-	-	50,4	-	-	50,4	9,4	9,4	62,7	
С80.30-10.1	1,1	1,8	2,9	-	-	-	-	-	63,8	-	63,8	9,4	9,4	76,1	
С80.30-11.1	1,1	1,8	2,9	-	-	-	-	-	-	78,7	78,7	9,4	9,4	91,0	
С90.30-5.1	1,1	1,8	2,9	31,9	31,9	-	-	-	-	-	-	10,1	10,1	44,9	
С90.30-6.1	1,1	1,8	2,9	-	-	31,9	-	-	-	-	31,9	10,1	10,1	44,9	
С90.30-8.1	1,1	1,8	2,9	-	-	-	43,4	-	-	-	43,4	10,1	10,1	56,4	
С90.30-9.1	1,1	1,8	2,9	-	-	-	-	56,7	-	-	56,7	10,1	10,1	69,7	

24105-02

110

ФОРМАТ А4

1.04.1-10.1

РС

27

лист

259

Инв. № подл.	Подпись и дата	Взам. инв. №
17416		

МАРКА СВАИ	ИЗДЕЛИЯ АРМАТУРНЫЕ															ВСЕГО
	АРМАТУРА КЛАССА															
	А-I				А-III									Вр-I		
	ГОСТ 5781-82												ГОСТ 6727-80			
	φ10	φ12	φ14	Итого	φ12	φ14	φ16	φ18	φ20	φ22	φ25	Итого	φ5	Итого		
С90.30-10.1	1,1	1,8	-	2,9	-	-	-	71,8	-	-	-	71,8	10,1	10,1	84,8	
С90.30-11.1	1,1	1,8	-	2,9	-	-	-	-	88,7	-	-	88,7	10,1	10,1	101,7	
С100.30-6.1	1,1	-	2,6	3,7	35,4	-	-	-	-	-	-	35,4	10,8	10,8	49,9	
С100.30-8.1	1,1	-	2,6	3,7	-	48,3	-	-	-	-	-	48,3	10,8	10,8	62,8	
С100.30-9.1	1,1	-	2,6	3,7	-	-	63,0	-	-	-	-	63,0	10,8	10,8	77,5	
С100.30-10.1	1,1	-	2,6	3,7	-	-	-	79,8	-	-	-	79,8	10,8	10,8	94,3	
С100.30-11.1	1,1	-	2,6	3,7	-	-	-	-	98,6	-	-	98,6	10,8	10,8	113,1	
С100.30-12.1	1,1	-	2,6	3,7	-	-	-	-	-	118,9	-	118,9	10,8	10,8	133,4	
С100.30-13.1	1,1	-	2,6	3,7	-	-	-	-	-	-	153,6	153,6	10,8	10,8	168,1	
С110.30-8.1	1,1	-	2,6	3,7	-	53,0	-	-	-	-	-	53,0	11,6	11,6	68,3	
С110.30-9.1	1,1	-	2,6	3,7	-	-	69,3	-	-	-	-	69,3	11,6	11,6	84,6	
С110.30-10.1	1,1	-	2,6	3,7	-	-	-	87,7	-	-	-	87,7	11,6	11,6	103,0	
С110.30-11.1	1,1	-	2,6	3,7	-	-	-	-	108,4	-	-	108,4	11,6	11,6	123,7	
С110.30-12.1	1,1	-	2,6	3,7	-	-	-	-	-	130,7	-	130,7	11,6	11,6	146,0	
С110.30-13.1	1,1	-	2,6	3,7	-	-	-	-	-	-	168,9	168,9	11,6	11,6	184,2	
С120.30-8.1	1,1	-	2,6	3,7	-	57,9	-	-	-	-	-	57,9	12,3	12,3	73,9	
С120.30-9.1	1,1	-	2,6	3,7	-	-	75,6	-	-	-	-	75,6	12,3	12,3	91,6	
С120.30-10.1	1,1	-	2,6	3,7	-	-	-	95,7	-	-	-	95,7	12,3	12,3	111,7	

24105-02 III ФОРМАТ А4

1.011.1-10.1 РС

28

лист

260

ИНВ. № ПОДЛ.	ПОДПИСЬ И ДАТА	ВЗАМ. ИНВ. №
17416		

МАРКА СВАИ	ИЗДЕЛИЯ АРМАТУРНЫЕ															ВСЕГО		
	АРМАТУРА КЛАССА																	
	А-I				А-II			А-III				Вр-I						
	ГОСТ 5781-82																ГОСТ 6727-80	
	φ10	φ12	φ14	Итого	φ10	φ12	Итого	φ10	φ12	φ20	φ22	φ25	Итого	φ5	Итого			
С120.30-11.1	1,1	-	2,6	3,7	-	-	-	-	-	118,3	-	-	118,3	12,3	12,3	134,3		
С120.30-12.1	1,1	-	2,6	3,7	-	-	-	-	-	-	142,7	-	142,7	12,3	12,3	158,7		
С120.30-13.1	1,1	-	2,6	3,7	-	-	-	-	-	-	-	184,3	184,3	12,3	12,3	200,3		
С40.35-1.1	10,9	2,0	-	12,9	-	-	-	-	-	-	-	-	-	8,1	8,1	21,0		
С40.35-2.1	1,1	2,0	-	3,1	9,8	-	9,8	-	-	-	-	-	-	8,1	8,1	21,0		
С40.35-3.1	1,1	2,0	-	3,1	-	-	-	9,8	-	-	-	-	9,8	8,1	8,1	21,0		
С50.35-1.1	13,4	2,0	-	15,4	-	-	-	-	-	-	-	-	-	8,9	8,9	24,3		
С50.35-2.1	1,1	2,0	-	3,1	12,3	-	12,3	-	-	-	-	-	-	8,9	8,9	24,3		
С50.35-3.1	1,1	2,0	-	3,1	-	-	-	12,3	-	-	-	-	12,3	8,9	8,9	24,3		
С60.35-1.1	15,8	2,0	-	17,8	-	-	-	-	-	-	-	-	-	9,8	9,8	27,6		
С60.35-2.1	1,1	2,0	-	3,1	14,7	-	14,7	-	-	-	-	-	-	9,8	9,8	27,6		
С60.35-3.1	1,1	2,0	-	3,1	-	-	-	14,7	-	-	-	-	14,7	9,8	9,8	27,6		
С60.35-6.1	1,1	2,0	-	3,1	-	-	-	-	21,2	-	-	-	21,2	9,8	9,8	34,1		
С70.35-4.1	1,1	26,8	-	27,9	-	-	-	-	-	-	-	-	-	10,6	10,6	38,5		
С70.35-5.1	1,1	2,0	-	3,1	-	24,8	24,8	-	-	-	-	-	-	10,6	10,6	38,5		
С70.35-6.1	1,1	2,0	-	3,1	-	-	-	-	24,8	-	-	-	24,8	10,6	10,6	38,5		

24105-02 112 ФОРМАТ А4

1.011.1-10.1- РС

29

Анст

261

ИНВ. № ПОДА.	ПОДПИСЬ И ДАТА	ВЗАМ. ИНВ. №
17416		

МАРКА СВАН	ИЗДЕЛИЯ АРМАТУРНЫЕ															ВСЕГО	
	АРМАТУРА КЛАССА																
	А-I				А-II		А-III						Вр-I				
	ГОСТ 5781-82														ГОСТ 6727-80		
	φ10	φ12	φ14	Итого	φ12	Итого	φ12	φ14	φ16	φ18	φ20	φ22	Итого	φ5	Итого		
С70.35-8.1	1,1	2,0	-	3,1	-	-	-	33,7	-	-	-	-	33,7	10,6	10,6	47,4	
С70.35-9.1	1,1	2,0	-	3,1	-	-	-	-	44,0	-	-	-	44,0	10,6	10,6	59,7	
С70.35-10.1	1,1	2,0	-	3,1	-	-	-	-	-	55,8	-	-	55,8	10,6	10,6	69,5	
С80.35-5.1	1,2	-	2,8	4,0	28,3	28,3	-	-	-	-	-	-	-	11,5	11,5	43,8	
С80.35-6.1	1,2	-	2,8	4,0	-	-	28,3	-	-	-	-	-	28,3	11,5	11,5	43,8	
С80.35-8.1	1,2	-	2,8	4,0	-	-	-	38,6	-	-	-	-	38,6	11,5	11,5	54,1	
С80.35-9.1	1,2	-	2,8	4,0	-	-	-	-	50,4	-	-	-	50,4	11,5	11,5	65,9	
С80.35-10.1	1,2	-	2,8	4,0	-	-	-	-	-	63,8	-	-	63,8	11,5	11,5	79,3	
С80.35-11.1	1,2	-	2,8	4,0	-	-	-	-	-	-	78,7	-	78,7	11,5	11,5	94,2	
С90.35-5.1	1,2	-	2,8	4,0	31,8	31,8	-	-	-	-	-	-	-	12,4	12,4	48,2	
С90.35-6.1	1,2	-	2,8	4,0	-	-	31,8	-	-	-	-	-	31,8	12,4	12,4	48,2	
С90.35-8.1	1,2	-	2,8	4,0	-	-	-	43,4	-	-	-	-	43,4	12,4	12,4	59,8	
С90.35-9.1	1,2	-	2,8	4,0	-	-	-	-	56,6	-	-	-	56,6	12,4	12,4	73,0	
С90.35-10.1	1,2	-	2,8	4,0	-	-	-	-	-	71,7	-	-	71,7	12,4	12,4	88,1	
С90.35-11.1	1,2	-	2,8	4,0	-	-	-	-	-	-	88,6	-	88,6	12,4	12,4	105,0	
С90.35-12.1	1,2	-	2,8	4,0	-	-	-	-	-	-	-	106,9	106,9	12,4	12,4	123,3	

1.011.1 - 10.1 - РС
 24105-02 113
 ФОРМАТ А4

ИНВ. № ПОДА.	ПОДПИСЬ И ДАТА	ВЗАМ. ИНВ. №
17416		

МАРКА СВАИ	ИЗДЕЛИЯ АРМАТУРНЫЕ													ВСЕГО
	АРМАТУРА КЛАССА													
	А-I			А-II									Вр-I	
	ГОСТ 5781-82											ГОСТ 6727-80		
	φ10	φ16	Итого	φ12	φ14	φ16	φ18	φ20	φ22	φ25	Итого	φ5	Итого	
С100.35-6.1	1,2	3,6	4,8	35,4	-	-	-	-	-	-	35,4	13,2	13,2	53,4
С100.35-8.1	1,2	3,6	4,8	-	48,3	-	-	-	-	-	48,3	13,2	13,2	66,3
С100.35-9.1	1,2	3,6	4,8	-	-	63,0	-	-	-	-	63,0	13,2	13,2	81,0
С100.35-10.1	1,2	3,6	4,8	-	-	-	79,8	-	-	-	79,8	13,2	13,2	97,8
С100.35-11.1	1,2	3,6	4,8	-	-	-	-	98,5	-	-	98,5	13,2	13,2	116,5
С100.35-12.1	1,2	3,6	4,8	-	-	-	-	-	118,9	-	118,9	13,2	13,2	136,9
С100.35-13.1	1,2	3,6	4,8	-	-	-	-	-	-	153,5	153,5	13,2	13,2	171,5
С110.35-8.1	1,2	3,6	4,8	-	53,1	-	-	-	-	-	53,1	14,1	14,1	72,0
С110.35-9.1	1,2	3,6	4,8	-	-	69,3	-	-	-	-	69,3	14,1	14,1	88,2
С110.35-10.1	1,2	3,6	4,8	-	-	-	87,7	-	-	-	87,7	14,1	14,1	106,6
С110.35-11.1	1,2	3,6	4,8	-	-	-	-	108,4	-	-	108,4	14,1	14,1	127,3
С110.35-12.1	1,2	3,6	4,8	-	-	-	-	-	130,7	-	130,7	14,1	14,1	149,6
С110.35-13.1	1,2	3,6	4,8	-	-	-	-	-	-	168,9	168,9	14,1	14,1	187,8
С120.35-8.1	1,2	3,6	4,8	-	58,0	-	-	-	-	-	58,0	14,9	14,9	77,7
С120.35-9.1	1,2	3,6	4,8	-	-	75,7	-	-	-	-	75,7	14,9	14,9	95,4
С120.35-10.1	1,2	3,6	4,8	-	-	-	95,8	-	-	-	95,8	14,9	14,9	115,5
С120.35-11.1	1,2	3,6	4,8	-	-	-	-	118,3	-	-	118,3	14,9	14,9	138,0

24105-02 114 ФОРМАТ А4
 1.041.1-10.1- РС

ИНВ. № ПОДА.	ПОДПИСЬ И ДАТА	ВЗАМ. ИНВ. №
17416		

МАРКА СВАИ	ИЗДЕЛИЯ АРМАТУРНЫЕ													ВСЕГО
	АРМАТУРА КЛАССА													
	А-I				А-III								Bp-I	
	ГОСТ 5781-82												ГОСТ 6727-80	
	φ10	φ16	φ18	Итого	φ14	φ16	φ18	φ20	φ22	φ25	Итого	φ5	Итого	
C120.35-12.1	1,2	3,6	-	4,8	-	-	-	-	142,7	-	142,7	14,9	14,9	162,4
C120.35-13.1	1,2	3,6	-	4,8	-	-	-	-	-	184,4	184,4	14,9	14,9	204,1
C130.35-8.1	1,2	-	4,6	5,8	62,8	-	-	-	-	-	62,8	15,8	15,8	84,4
C130.35-9.1	1,2	-	4,6	5,8	-	82,0	-	-	-	-	82,0	15,8	15,8	103,6
C130.35-10.1	1,2	-	4,6	5,8	-	-	103,8	-	-	-	103,8	15,8	15,8	125,4
C130.35-11.1	1,2	-	4,6	5,8	-	-	-	128,1	-	-	128,1	15,8	15,8	149,7
C130.35-12.1	1,2	-	4,6	5,8	-	-	-	-	154,6	-	154,6	15,8	15,8	176,2
C130.35-13.1	1,2	-	4,6	5,8	-	-	-	-	-	199,7	199,7	15,8	15,8	221,3
C140.35-9.1	1,2	-	4,6	5,8	-	88,2	-	-	-	-	88,2	16,7	16,7	110,7
C140.35-10.1	1,2	-	4,6	5,8	-	-	111,7	-	-	-	111,7	16,7	16,7	134,2
C140.35-11.1	1,2	-	4,6	5,8	-	-	-	138,0	-	-	138,0	16,7	16,7	160,5
C140.35-12.1	1,2	-	4,6	5,8	-	-	-	-	166,5	-	166,5	16,7	16,7	189,0
C140.35-13.1	1,2	-	4,6	5,8	-	-	-	-	-	215,1	215,1	16,7	16,7	237,6
C150.35-10.1	1,2	-	4,6	5,8	-	-	119,8	-	-	-	119,8	17,5	17,5	143,1
C150.35-11.1	1,2	-	4,6	5,8	-	-	-	147,9	-	-	147,9	17,5	17,5	171,2
C150.35-12.1	1,2	-	4,6	5,8	-	-	-	-	178,5	-	178,5	17,5	17,5	201,8
C150.35-13.1	1,2	-	4,6	5,8	-	-	-	-	-	230,5	230,5	17,5	17,5	253,8
C160.35-10.1	1,2	-	4,6	5,8	-	-	127,7	-	-	-	127,7	18,4	18,4	151,9

24105-02 115
 1.011.1-10.1-
 РС
 ФОРМАТ АЧ

32
Акт

264

ИНВ. № подл	ПОДПИСЬ И ДАТА	ВЗАМ. ИНВ. №
17416		

МАРКА СВАИ	ИЗДЕЛИЯ АРМАТУРНЫЕ																	ВСЕГО
	АРМАТУРА КЛАССА																	
	А-I					А-II					А-III					Вр-I		
	ГОСТ 5781-82															ГОСТ 6727-80		
	φ10	φ12	φ14	φ18	Итого	φ10	φ12	φ14	Итого	φ12	φ20	φ22	φ25	Итого	φ5	Итого		
С160.35-11.1	1,2	-	-	4,6	5,8	-	-	-	-	-	157,8	-	-	157,8	18,4	18,4	182,0	
С160.35-12.1	1,2	-	-	4,6	5,8	-	-	-	-	-	-	190,3	-	190,3	18,4	18,4	214,5	
С160.35-13.1	1,2	-	-	4,6	5,8	-	-	-	-	-	-	-	245,9	245,9	18,4	18,4	270,1	
С40.40-1.1	11,1	2,2	-	-	13,3	-	-	-	-	-	-	-	-	-	9,6	9,6	22,9	
С40.40-2.1	1,3	2,2	-	-	3,5	9,8	-	-	9,8	-	-	-	-	-	9,6	9,6	22,9	
С40.40-5.1	1,3	2,2	-	-	3,5	-	14,1	-	14,1	-	-	-	-	-	9,6	9,6	27,2	
С40.40-6.1	1,3	2,2	-	-	3,5	-	-	-	-	14,1	-	-	-	14,1	9,6	9,6	27,2	
С50.40-1.1	13,6	2,2	-	-	15,8	-	-	-	-	-	-	-	-	-	10,6	10,6	26,4	
С50.40-2.1	1,3	2,2	-	-	3,5	13,2	-	-	13,2	-	-	-	-	-	10,6	10,6	26,4	
С50.40-5.1	1,3	2,2	-	-	3,5	-	17,6	-	17,6	-	-	-	-	-	10,6	10,6	31,7	
С50.40-6.1	1,3	2,2	-	-	3,5	-	-	-	-	17,6	-	-	-	17,6	10,6	10,6	31,7	
С60.40-1.1	16,0	-	3,0	-	19,0	-	-	-	-	-	-	-	-	-	11,6	11,6	30,6	
С60.40-2.1	1,3	-	3,0	-	4,3	14,7	-	-	14,7	-	-	-	-	-	11,6	11,6	30,6	
С60.40-5.1	1,3	-	3,0	-	4,3	-	21,2	-	21,2	-	-	-	-	-	11,6	11,6	37,1	
С60.40-6.1	1,3	-	3,0	-	4,3	-	-	-	-	21,2	-	-	-	21,2	11,6	11,6	37,1	
С60.40-7.1	1,3	-	3,0	-	4,3	-	-	28,9	28,9	-	-	-	-	-	11,6	11,6	44,8	

24105-02 116 формат А4
 1.041.1 - 10.1 - РС

ИНВ. № ПОДЛ.	ПОДПИСЬ И ДАТА	ВЗАМ. ИНВ. №
17416		

МАРКА СВАН	ИЗДЕЛИЯ АРМАТУРНЫЕ															ВСЕГО	
	АРМАТУРА КЛАССА																
	А-I				А-II		А-III						Bp-I				
	ГОСТ 5781-82														ГОСТ 6727-80		
	φ10	φ14	φ16	Итого	φ12	Итого	φ12	φ14	φ16	φ18	φ20	φ22	Итого	φ5	Итого		
C60.40-8.1	1,3	3,0	-	4,3	-	-	-	28,9	-	-	-	-	28,9	11,6	11,6	44,8	
C70.40-5.1	1,3	3,0	-	4,3	24,8	24,8	-	-	-	-	-	-	-	12,6	12,6	41,7	
C70.40-6.1	1,3	3,0	-	4,3	-	-	24,8	-	-	-	-	-	24,8	12,6	12,6	41,7	
C70.40-8.1	1,3	3,0	-	4,3	-	-	-	33,7	-	-	-	-	33,7	12,6	12,6	50,6	
C70.40-9.1	1,3	3,0	-	4,3	-	-	-	-	44,0	-	-	-	44,0	12,6	12,6	60,9	
C70.40-10.1	1,3	3,0	-	4,3	-	-	-	-	-	55,8	-	-	55,8	12,6	12,6	72,7	
C70.40-11.1	1,3	3,0	-	4,3	-	-	-	-	-	-	68,9	-	68,9	12,6	12,6	85,8	
C70.40-12.1	1,3	3,0	-	4,3	-	-	-	-	-	-	-	83,1	83,1	12,6	12,6	100,0	
C80.40-5.1	1,4	-	4,0	5,4	28,3	28,3	-	-	-	-	-	-	-	13,6	13,6	47,3	
C80.40-6.1	1,4	-	4,0	5,4	-	-	28,3	-	-	-	-	-	28,3	13,6	13,6	47,3	
C80.40-8.1	1,4	-	4,0	5,4	-	-	-	38,6	-	-	-	-	38,6	13,6	13,6	57,6	
C80.40-9.1	1,4	-	4,0	5,4	-	-	-	-	50,4	-	-	-	50,4	13,6	13,6	69,4	
C80.40-10.1	1,4	-	4,0	5,4	-	-	-	-	-	63,8	-	-	63,8	13,6	13,6	82,8	
C80.40-11.1	1,4	-	4,0	5,4	-	-	-	-	-	-	78,7	-	78,7	13,6	13,6	97,7	
C80.40-12.1	1,4	-	4,0	5,4	-	-	-	-	-	-	-	95,0	95,0	13,6	13,6	114,0	

24105-02 117 ФОРМАТ А4
 1.041.1-10.1-PC

ИНВ. № ПОДА.	ПОДПИСЬ И ДАТА	ВЗАМ. ИНВ. №
17416		

МАРКА СВАН	ИЗДЕЛИЯ АРМАТУРНЫЕ																ВСЕГО
	АРМАТУРА КЛАССА																
	А-I				А-II		А-III						Вр-I		ГОСТ 6727-80		
	ГОСТ 5781-82																
	φ10	φ16	φ18	Итого	φ12	Итого	φ12	φ14	φ16	φ18	φ20	φ22	φ25	Итого	φ5	Итого	
С80.40-13.1	1,4	4,0	—	5,4	—	—	—	—	—	—	—	—	122,7	122,7	13,6	13,6	141,7
С90.40-5.1	1,4	4,0	—	5,4	31,9	31,9	—	—	—	—	—	—	—	—	14,6	14,6	51,9
С90.40-6.1	1,4	4,0	—	5,4	—	—	31,9	—	—	—	—	—	—	31,9	14,6	14,6	51,9
С90.40-8.1	1,4	4,0	—	5,4	—	—	—	43,4	—	—	—	—	—	43,4	14,6	14,6	63,4
С90.40-9.1	1,4	4,0	—	5,4	—	—	—	—	56,7	—	—	—	—	56,7	14,6	14,6	76,7
С90.40-10.1	1,4	4,0	—	5,4	—	—	—	—	—	71,8	—	—	—	71,8	14,6	14,6	91,8
С90.40-11.1	1,4	4,0	—	5,4	—	—	—	—	—	—	88,7	—	—	88,7	14,6	14,6	108,7
С90.40-12.1	1,4	4,0	—	5,4	—	—	—	—	—	—	—	106,9	—	106,9	14,6	14,6	126,9
С90.40-13.1	1,4	4,0	—	5,4	—	—	—	—	—	—	—	—	138,1	138,1	14,6	14,6	158,1
С100.40-6.1	1,4	—	5,0	6,4	—	—	35,4	—	—	—	—	—	—	35,4	15,6	15,6	57,4
С100.40-8.1	1,4	—	5,0	6,4	—	—	—	48,3	—	—	—	—	—	48,3	15,6	15,6	70,3
С100.40-9.1	1,4	—	5,0	6,4	—	—	—	—	63,0	—	—	—	—	63,0	15,6	15,6	85,0
С100.40-10.1	1,4	—	5,0	6,4	—	—	—	—	—	79,8	—	—	—	79,8	15,6	15,6	101,8
С100.40-11.1	1,4	—	5,0	6,4	—	—	—	—	—	—	98,5	—	—	98,5	15,6	15,6	120,5
С100.40-12.1	1,4	—	5,0	6,4	—	—	—	—	—	—	—	118,9	—	118,9	15,6	15,6	140,9
С100.40-13.1	1,4	—	5,0	6,4	—	—	—	—	—	—	—	—	153,5	153,5	15,6	15,6	175,5
С110.40-8.1	1,4	—	5,0	6,4	—	—	—	53,1	—	—	—	—	—	53,1	16,6	16,6	76,1

24105-02 118 ФОРМАТ А4

1.041.1-10.1- РС

35

АМСТ

267

ИНВ. № ПОДА	ПОДПИСЬ И ДАТА	ВЗАМ. ИНВ. №
17416		

МАРКА СВАИ	ИЗДЕЛИЯ АРМАТУРНЫЕ														ВСЕГО
	АРМАТУРА КЛАССА														
	А-I				А-III								Вр-I		
	ГОСТ 5781-82												ГОСТ 6727-80		
	φ10	φ18	φ20	Итого	φ14	φ16	φ18	φ20	φ22	φ25	Итого	φ5	Итого		
С110.40-9.1	1,4	5,0	—	6,4	—	69,3	—	—	—	—	69,3	16,6	16,6	92,3	
С110.40-10.1	1,4	5,0	—	6,4	—	—	87,8	—	—	—	87,8	16,6	16,6	110,8	
С110.40-11.1	1,4	5,0	—	6,4	—	—	—	108,4	—	—	108,4	16,6	16,6	131,4	
С110.40-12.1	1,4	5,0	—	6,4	—	—	—	—	130,8	—	130,8	16,6	16,6	153,8	
С110.40-13.1	1,4	5,0	—	6,4	—	—	—	—	—	158,9	158,9	16,6	16,6	181,9	
С120.40-8.1	1,4	5,0	—	6,4	58,0	—	—	—	—	—	58,0	17,6	17,6	82,0	
С120.40-9.1	1,4	5,0	—	6,4	—	75,7	—	—	—	—	75,7	17,6	17,6	99,7	
С120.40-10.1	1,4	5,0	—	6,4	—	—	95,8	—	—	—	95,8	17,6	17,6	119,8	
С120.40-11.1	1,4	5,0	—	6,4	—	—	—	118,3	—	—	118,3	17,6	17,6	142,3	
С120.40-12.1	1,4	5,0	—	6,4	—	—	—	—	142,7	—	142,7	17,6	17,6	166,7	
С120.40-13.1	1,4	5,0	—	6,4	—	—	—	—	—	184,4	184,4	17,6	17,6	208,4	
С130.40-9.1	1,4	—	6,2	7,6	—	82,0	—	—	—	—	82,0	18,6	18,6	108,2	
С130.40-10.1	1,4	—	6,2	7,6	—	—	103,8	—	—	—	103,8	18,6	18,6	130,0	
С130.40-11.1	1,4	—	6,2	7,6	—	—	—	128,2	—	—	128,2	18,6	18,6	154,4	
С130.40-12.1	1,4	—	6,2	7,6	—	—	—	—	154,6	—	154,6	18,6	18,6	180,8	
С130.40-13.1	1,4	—	6,2	7,6	—	—	—	—	—	199,8	199,8	18,6	18,6	226,0	
С140.40-9.1	1,4	—	6,2	7,6	—	88,3	—	—	—	—	88,3	19,6	19,6	115,5	

24105-02 119 формат А4
1.011.1-10.1-PC

36 лист

ИМВ. № ПОДЛ.	ПОДПИСЬ И ДАТА	ВЗАМ. ИМВ. №
17416		

МАРКА СВАИ	ИЗДЕЛИЯ АРМАТУРНЫЕ											ВСЕГО	
	АРМАТУРА КЛАССА												
	А-I				А-III				Вр-I				
	ГОСТ 5781-82										ГОСТ 6727-80		
	φ10	φ20	φ22	Итого	φ18	φ20	φ22	φ25	Итого	φ5	Итого		
С140.40-10.1	1,4	6,2	—	7,6	111,8	—	—	—	111,8	19,6	19,6	139,0	
С140.40-11.1	1,4	6,2	—	7,6	—	138,0	—	—	138,0	19,6	19,6	165,2	
С140.40-12.1	1,4	6,2	—	7,6	—	—	166,6	—	166,6	19,6	19,6	193,8	
С140.40-13.1	1,4	6,2	—	7,6	—	—	—	215,2	215,2	19,6	19,6	242,4	
С150.40-10.1	1,4	6,2	—	7,6	119,8	—	—	—	119,8	20,6	20,6	148,0	
С150.40-11.1	1,4	6,2	—	7,6	—	148,0	—	—	148,0	20,6	20,6	176,2	
С150.40-12.1	1,4	6,2	—	7,6	—	—	178,5	—	178,5	20,6	20,6	206,7	
С150.40-13.1	1,4	6,2	—	7,6	—	—	—	230,6	230,6	20,6	20,6	258,8	
С160.40-11.1	1,4	—	7,6	9,0	—	157,9	—	—	157,9	21,6	21,6	188,5	
С160.40-12.1	1,4	—	7,6	9,0	—	—	190,4	—	190,4	21,6	21,6	221,0	
С160.40-13.1	1,4	—	7,6	9,0	—	—	—	246,0	246,0	21,6	21,6	276,6	

24105-02 120

1.011.1-10.1-PC

ФОРМАТ А4

37

ИМСТ

269

ИЗВ. № ПОДЛ	ПОДПИСЬ И ДАТА	ВЗАМ. ИЗВ. №
17416		

МАРКА СВАИ	ИЗДЕЛИЯ АРМАТУРНЫЕ														ВСЕГО
	АРМАТУРА КЛАССА														
	А-I			А-II		А-III						ВР-I			
	ГОСТ 5781-82												ГОСТ 6727-80		
	φ10	φ12	Итого	φ12	Итого	φ12	φ14	φ16	φ18	φ20	Итого	φ5	Итого		
С 70.30-4.1.у	1,0	26,5	27,5	-	-	-	-	-	-	-	9,0	9,0	36,5		
С 70.30-5.1.у	1,0	1,8	2,8	24,7	24,7	-	-	-	-	-	9,0	9,0	36,5		
С 70.30-6.1.у	1,0	1,8	2,8	-	-	24,7	-	-	-	24,7	9,0	9,0	36,5		
С 70.30-8.1.у	1,0	1,8	2,8	-	-	-	33,7	-	-	33,7	9,0	9,0	45,5		
С 70.30-9.1.у	1,0	1,8	2,8	-	-	-	-	44,0	-	44,0	9,0	9,0	55,8		
С 80.30-4.1.у	1,1	30,1	31,2	-	-	-	-	-	-	-	9,7	9,7	40,9		
С 80.30-5.1.у	1,1	1,8	2,9	28,3	28,3	-	-	-	-	-	9,7	9,7	40,9		
С 80.30-6.1.у	1,1	1,8	2,9	-	-	28,3	-	-	-	28,3	9,7	9,7	40,9		
С 80.30-8.1.у	1,1	1,8	2,9	-	-	-	38,6	-	-	38,6	9,7	9,7	51,2		
С 80.30-9.1.у	1,1	1,8	2,9	-	-	-	-	50,4	-	50,4	9,7	9,7	63,0		
С 80.30-10.1.у	1,1	1,8	2,9	-	-	-	-	-	63,8	63,8	9,7	9,7	76,4		
С 80.30-11.1.у	1,1	1,8	2,9	-	-	-	-	-	-	78,7	78,7	9,7	91,3		
С 90.30-5.1.у	1,1	1,8	2,9	31,9	31,9	-	-	-	-	-	10,4	10,4	45,2		
С 90.30-6.1.у	1,1	1,8	2,9	-	-	31,9	-	-	-	31,9	10,4	10,4	45,2		
С 90.30-8.1.у	1,1	1,8	2,9	-	-	-	43,4	-	-	43,4	10,4	10,4	56,7		
С 90.30-9.1.у	1,1	1,8	2,9	-	-	-	-	56,7	-	56,7	10,4	10,4	70,0		
С 90.30-10.1.у	1,1	1,8	2,9	-	-	-	-	-	71,8	71,8	10,4	10,4	85,1		
С 90.30-11.1.у	1,1	1,8	2,9	-	-	-	-	-	-	88,7	88,7	10,4	102,0		

24105-02 121
 1.011.1-10.1
 РС
 ФОРМАТ А4

ИНВ. № ПОДА.	ПОДПИСЬ И ДАТА	ВЗАМ ИНВ. №
17416		

МАРКА СВАИ	ИЗДЕЛИЯ АРМАТУРНЫЕ													ВСЕГО
	АРМАТУРА КЛАССА													
	А-I			А-III									Вр-I	
	ГОСТ 5781-82											ГОСТ 6727-80		
	φ10	φ14	Итого	φ12	φ14	φ16	φ18	φ20	φ22	φ25	Итого	φ5	Итого	
C100.30-6.1.у	1,1	2,6	3,7	35,4	-	-	-	-	-	-	35,4	11,1	11,1	50,2
C100.30-8.1.у	1,1	2,6	3,7	-	48,3	-	-	-	-	-	48,3	11,1	11,1	63,1
C100.30-9.1.у	1,1	2,6	3,7	-	-	63,0	-	-	-	-	63,0	11,1	11,1	77,8
C100.30-10.1.у	1,1	2,6	3,7	-	-	-	79,8	-	-	-	79,8	11,1	11,1	94,6
C100.30-11.1.у	1,1	2,6	3,7	-	-	-	-	98,6	-	-	98,6	11,1	11,1	113,4
C100.30-12.1.у	1,1	2,6	3,7	-	-	-	-	-	118,9	-	118,9	11,1	11,1	133,7
C100.30-13.1.у	1,1	2,6	3,7	-	-	-	-	-	-	153,6	153,6	11,1	11,1	168,4
C110.30-8.1.у	1,1	2,6	3,7	-	53,0	-	-	-	-	-	53,0	11,9	11,9	68,6
C110.30-9.1.у	1,1	2,6	3,7	-	-	69,3	-	-	-	-	69,3	11,9	11,9	84,9
C110.30-10.1.у	1,1	2,6	3,7	-	-	-	87,7	-	-	-	87,7	11,9	11,9	103,3
C110.30-11.1.у	1,1	2,6	3,7	-	-	-	-	108,4	-	-	108,4	11,9	11,9	124,0
C110.30-12.1.у	1,1	2,6	3,7	-	-	-	-	-	130,7	-	130,7	11,9	11,9	146,3
C110.30-13.1.у	1,1	2,6	3,7	-	-	-	-	-	-	168,9	168,9	11,9	11,9	184,5
C120.30-8.1.у	1,1	2,6	3,7	-	57,9	-	-	-	-	-	57,9	12,6	12,6	74,2
C120.30-9.1.у	1,1	2,6	3,7	-	-	75,6	-	-	-	-	75,6	12,6	12,6	91,2
C120.30-10.1.у	1,1	2,6	3,7	-	-	-	95,7	-	-	-	95,7	12,6	12,6	112,0
C120.30-11.1.у	1,1	2,6	3,7	-	-	-	-	118,3	-	-	118,3	12,6	12,6	134,6
C120.30-12.1.у	1,1	2,6	3,7	-	-	-	-	-	142,7	-	142,7	12,6	12,6	159,0

24105-02 122 ФОРМАТ А4

1.041.1-10.1-

PC

39

АИСТ

271

ИНВ. № ПОДЛ.	ПОДПИСЬ И ДАТА	ВЗАМ. ИНВ. №
17416		

МАРКА СВАИ	ИЗДЕЛИЯ АРМАТУРНЫЕ															ВСЕГО	
	АРМАТУРА КЛАССА																
	А-I				А-II		А-III						Вр-I				
	ГОСТ 5781-82														ГОСТ 6727-80		
	φ10	φ12	φ14	Итого	φ12	Итого	φ12	φ14	φ16	φ18	φ20	φ25	Итого	φ5	Итого		
С120.30-13.1.у	1,1	-	2,6	3,7	-	-	-	-	-	-	-	184,3	184,3	12,6	12,6	200,6	
С70.35-4.1.у	1,1	26,8	-	27,9	-	-	-	-	-	-	-	-	-	11,0	11,0	38,9	
С70.35-5.1.у	1,1	2,0	-	3,1	24,8	24,8	-	-	-	-	-	-	-	11,0	11,0	38,9	
С70.35-6.1.у	1,1	2,0	-	3,1	-	-	24,8	-	-	-	-	-	24,8	11,0	11,0	38,9	
С70.35-8.1.у	1,1	2,0	-	3,1	-	-	-	33,7	-	-	-	-	33,7	11,0	11,0	47,8	
С70.35-9.1.у	1,1	2,0	-	3,1	-	-	-	-	44,0	-	-	-	44,0	11,0	11,0	58,1	
С70.35-10.1.у	1,1	2,0	-	3,1	-	-	-	-	-	55,8	-	-	55,8	11,0	11,0	69,9	
С80.35-5.1.у	1,2	-	2,8	4,0	28,3	28,3	-	-	-	-	-	-	-	11,9	11,9	44,2	
С80.35-6.1.у	1,2	-	2,8	4,0	-	-	28,3	-	-	-	-	-	28,3	11,9	11,9	44,2	
С80.35-8.1.у	1,2	-	2,8	4,0	-	-	-	38,6	-	-	-	-	38,6	11,9	11,9	54,5	
С80.35-9.1.у	1,2	-	2,8	4,0	-	-	-	-	50,4	-	-	-	50,4	11,9	11,9	66,3	
С80.35-10.1.у	1,2	-	2,8	4,0	-	-	-	-	-	63,8	-	-	63,8	11,9	11,9	79,7	
С80.35-11.1.у	1,2	-	2,8	4,0	-	-	-	-	-	-	78,7	-	78,7	11,9	11,9	94,6	
С90.35-5.1.у	1,2	-	2,8	4,0	31,8	31,8	-	-	-	-	-	-	-	12,8	12,8	48,6	
С90.35-6.1.у	1,2	-	2,8	4,0	-	-	31,8	-	-	-	-	-	31,8	12,8	12,8	48,6	
С90.35-8.1.у	1,2	-	2,8	4,0	-	-	-	43,4	-	-	-	-	43,4	12,8	12,8	60,2	
С90.35-9.1.у	1,2	-	2,8	4,0	-	-	-	-	56,6	-	-	-	56,6	12,8	12,8	73,4	
С90.35-10.1.у	1,2	-	2,8	4,0	-	-	-	-	-	71,7	-	-	71,7	12,8	12,8	88,5	

24105-02 123 ФОРМАТ А4

1.014.1-10.1-PC

40 Лист

272

ИНВ. № ПОДЛ.	ПОДПИСЬ И ДАТА	ВЗАМ. ИНВ. №
17416		

МАРКА СВАИ	ИЗДЕЛИЯ АРМАТУРНЫЕ															ВСЕГО
	АРМАТУРА КЛАССА															
	А-I				А-III									Вр-I		
	ГОСТ 5781-82													ГОСТ 6727-80		
	φ10	φ14	φ16	Итого	φ12	φ14	φ16	φ18	φ20	φ22	φ25	Итого	φ5	Итого		
С 90.35-11.1.у	1,2	2,8	-	4,0	-	-	-	-	88,6	-	-	88,6	12,8	12,8	105,4	
С 90.35-12.1.у	1,2	2,8	-	4,0	-	-	-	-	-	106,9	-	106,9	12,8	12,8	123,7	
С 100.35-6.1.у	1,2	-	3,6	4,8	35,4	-	-	-	-	-	-	35,4	13,6	13,6	53,8	
С 100.35-8.1.у	1,2	-	3,6	4,8	-	48,3	-	-	-	-	-	48,3	13,6	13,6	66,7	
С 100.35-9.1.у	1,2	-	3,6	4,8	-	-	63,0	-	-	-	-	63,0	13,6	13,6	81,4	
С 100.35-10.1.у	1,2	-	3,6	4,8	-	-	-	79,8	-	-	-	79,8	13,6	13,6	98,2	
С 100.35-11.1.у	1,2	-	3,6	4,8	-	-	-	-	98,5	-	-	98,5	13,6	13,6	116,9	
С 100.35-12.1.у	1,2	-	3,6	4,8	-	-	-	-	-	118,9	-	118,9	13,6	13,6	137,3	
С 100.35-13.1.у	1,2	-	3,6	4,8	-	-	-	-	-	-	153,5	153,5	13,6	13,6	171,9	
С 110.35-8.1.у	1,2	-	3,6	4,8	-	53,1	-	-	-	-	-	53,1	14,5	14,5	72,4	
С 110.35-9.1.у	1,2	-	3,6	4,8	-	-	69,3	-	-	-	-	69,3	14,5	14,5	88,6	
С 110.35-10.1.у	1,2	-	3,6	4,8	-	-	-	87,7	-	-	-	87,7	14,5	14,5	107,0	
С 110.35-11.1.у	1,2	-	3,6	4,8	-	-	-	-	108,4	-	-	108,4	14,5	14,5	127,7	
С 110.35-12.1.у	1,2	-	3,6	4,8	-	-	-	-	-	130,7	-	130,7	14,5	14,5	150,0	
С 110.35-13.1.у	1,2	-	3,6	4,8	-	-	-	-	-	-	168,9	168,9	14,5	14,5	188,2	
С 120.35-8.1.у	1,2	-	3,6	4,8	-	58,0	-	-	-	-	-	58,0	15,3	15,3	78,1	

24105-02

124

ФОРМАТ А4

1.011.1-10.1-

РС

41
Лист

273

ИНВ. № ПОДЛ.	ПОДПИСЬ И ДАТА	ВЗАМ. ИНВ. №
17416		

МАРКА	ИЗДЕЛИЯ АРМАТУРНЫЕ														ВСЕГО
	АРМАТУРА КЛАССА														
	А-I				А-III								Вр-I		
	ГОСТ 5781-82												ГОСТ 6727-80		
	СВАИ	φ10	φ16	φ18	Итого	φ14	φ16	φ18	φ20	φ22	φ25	Итого	φ5	Итого	
С 120.35-9.1.у	1,2	3,6	-	4,8	-	75,7	-	-	-	-	75,7	15,3	15,3	95,8	
С 120.35-10.1.у	1,2	3,6	-	4,8	-	-	95,8	-	-	-	95,8	15,3	15,3	115,9	
С 120.35-11.1.у	1,2	3,6	-	4,8	-	-	-	118,3	-	-	118,3	15,3	15,3	138,4	
С 120.35-12.1.у	1,2	3,6	-	4,8	-	-	-	-	142,7	-	142,7	15,3	15,3	162,8	
С 120.35-13.1.у	1,2	3,6	-	4,8	-	-	-	-	-	184,4	184,4	15,3	15,3	204,5	
С 130.35-8.1.у	1,2	-	4,6	5,8	62,8	-	-	-	-	-	62,8	16,2	16,2	84,8	
С 130.35-9.1.у	1,2	-	4,6	5,8	-	82,0	-	-	-	-	82,0	16,2	16,2	104,0	
С 130.35-10.1.у	1,2	-	4,6	5,8	-	-	103,8	-	-	-	103,8	16,2	16,2	125,8	
С 130.35-11.1.у	1,2	-	4,6	5,8	-	-	-	128,1	-	-	128,1	16,2	16,2	150,1	
С 130.35-12.1.у	1,2	-	4,6	5,8	-	-	-	-	154,6	-	154,6	16,2	16,2	176,6	
С 130.35-13.1.у	1,2	-	4,6	5,8	-	-	-	-	-	199,7	199,7	16,2	16,2	221,7	
С 140.35-9.1.у	1,2	-	4,6	5,8	-	88,2	-	-	-	-	88,2	17,1	17,1	111,1	
С 140.35-10.1.у	1,2	-	4,6	5,8	-	-	111,7	-	-	-	111,7	17,1	17,1	134,6	
С 140.35-11.1.у	1,2	-	4,6	5,8	-	-	-	138,0	-	-	138,0	17,1	17,1	160,9	
С 140.35-12.1.у	1,2	-	4,6	5,8	-	-	-	-	166,5	-	166,5	17,1	17,1	189,4	
С 140.35-13.1.у	1,2	-	4,6	5,8	-	-	-	-	-	215,1	215,1	17,1	17,1	238,0	

24105-02 125 ФОРМАТ А4

1.041.1 - 10.1 - РС

42

274

ИНВ. № ПОДЛ.	ПОДПИСЬ И ДАТА	ВЗАМ. ИНВ. №
17416		

МАРКА СВАИ	ИЗДЕЛИЯ АРМАТУРНЫЕ																ВСЕГО		
	АРМАТУРА КЛАССА																		
	А-I				А-II		А-III								Bp-I				
	ГОСТ 5781-82																	ГОСТ 6727-80	
	φ10	φ14	φ18	Итого	φ12	Итого	φ12	φ14	φ16	φ18	φ20	φ22	φ25	Итого	φ5	Итого			
C150.35-10.1.у	1,2	-	4,6	5,8	-	-	-	-	-	119,8	-	-	-	119,8	17,9	17,9	143,5		
C150.35-11.1.у	1,2	-	4,6	5,8	-	-	-	-	-	147,9	-	-	-	147,9	17,9	17,9	171,6		
C150.35-12.1.у	1,2	-	4,6	5,8	-	-	-	-	-	-	178,5	-	-	178,5	17,9	17,9	202,2		
C150.35-13.1.у	1,2	-	4,6	5,8	-	-	-	-	-	-	-	230,5	230,5	17,9	17,9	254,2			
C160.35-10.1.у	1,2	-	4,6	5,8	-	-	-	-	-	127,7	-	-	-	127,7	18,8	18,8	152,3		
C160.35-11.1.у	1,2	-	4,6	5,8	-	-	-	-	-	157,8	-	-	-	157,8	18,8	18,8	182,4		
C160.35-12.1.у	1,2	-	4,6	5,8	-	-	-	-	-	-	190,3	-	-	190,3	18,8	18,8	214,9		
C160.35-13.1.у	1,2	-	4,6	5,8	-	-	-	-	-	-	-	245,9	245,9	18,8	18,8	270,5			
C70.40-5.1.у	1,3	3,0	-	4,3	24,8	24,8	-	-	-	-	-	-	-	-	13,1	13,1	42,2		
C70.40-6.1.у	1,3	3,0	-	4,3	-	-	24,8	-	-	-	-	-	-	24,8	13,1	13,1	42,2		
C70.40-8.1.у	1,3	3,0	-	4,3	-	-	-	33,7	-	-	-	-	-	33,7	13,1	13,1	51,1		
C70.40-9.1.у	1,3	3,0	-	4,3	-	-	-	-	44,0	-	-	-	-	44,0	13,1	13,1	61,4		
C70.40-10.1.у	1,3	3,0	-	4,3	-	-	-	-	-	55,8	-	-	-	55,8	13,1	13,1	73,2		
C70.40-11.1.у	1,3	3,0	-	4,3	-	-	-	-	-	-	68,9	-	-	68,9	13,1	13,1	86,3		
C70.40-12.1.у	1,3	3,0	-	4,3	-	-	-	-	-	-	-	83,1	-	83,1	13,1	13,1	100,5		

24105-02 126 ФОРМАТ А4

1.014.1-10.1-PC

43

Анст

275

ИНВ. № ПОДА	ПОДПИСЬ И ДАТА	ВЗАМ. ИНВ. №
17416		

МАРКА СВАИ	ИЗДЕЛИЯ АРМАТУРНЫЕ															ВСЕГО
	АРМАТУРА КЛАССА															
	А-I			А-II		А-III								Вр-I		
	ГОСТ 5781-82													ГОСТ 6727-80		
	φ10	φ16	Итого	φ12	Итого	φ12	φ14	φ16	φ18	φ20	φ22	φ25	Итого	φ5	Итого	
С80.40-5.1.у	1,4	4,0	5,4	28,3	28,3	-	-	-	-	-	-	-	-	14,1	14,1	47,8
С80.40-6.1.у	1,4	4,0	5,4	-	-	28,3	-	-	-	-	-	-	28,3	14,1	14,1	47,8
С80.40-8.1.у	1,4	4,0	5,4	-	-	-	38,6	-	-	-	-	-	38,6	14,1	14,1	58,1
С80.40-9.1.у	1,4	4,0	5,4	-	-	-	-	50,4	-	-	-	-	50,4	14,1	14,1	69,9
С80.40-10.1.у	1,4	4,0	5,4	-	-	-	-	-	63,8	-	-	-	63,8	14,1	14,1	83,3
С80.40-11.1.у	1,4	4,0	5,4	-	-	-	-	-	-	78,7	-	-	78,7	14,1	14,1	98,2
С80.40-12.1.у	1,4	4,0	5,4	-	-	-	-	-	-	-	95,0	-	95,0	14,1	14,1	114,5
С80.40-13.1.у	1,4	4,0	5,4	-	-	-	-	-	-	-	-	122,7	122,7	14,1	14,1	142,2
С90.40-5.1.у	1,4	4,0	5,4	31,9	31,9	-	-	-	-	-	-	-	-	15,1	15,1	52,4
С90.40-6.1.у	1,4	4,0	5,4	-	-	31,9	-	-	-	-	-	-	31,9	15,1	15,1	52,4
С90.40-8.1.у	1,4	4,0	5,4	-	-	-	43,4	-	-	-	-	-	43,4	15,1	15,1	63,9
С90.40-9.1.у	1,4	4,0	5,4	-	-	-	-	56,7	-	-	-	-	56,7	15,1	15,1	77,2
С90.40-10.1.у	1,4	4,0	5,4	-	-	-	-	-	71,8	-	-	-	71,8	15,1	15,1	92,3
С90.40-11.1.у	1,4	4,0	5,4	-	-	-	-	-	-	88,7	-	-	88,7	15,1	15,1	109,2
С90.40-12.1.у	1,4	4,0	5,4	-	-	-	-	-	-	-	106,9	-	106,9	15,1	15,1	127,4
С90.40-13.1.у	1,4	4,0	5,4	-	-	-	-	-	-	-	-	138,1	138,1	15,1	15,1	158,6

24105-02 127 формат А4
 1.041.1-10.1- РС

ИНВ. № КОДА	ПОДПИСЬ И ДАТА	ВЗАМ. ИНВ. №
17416		

МАРКА СВАИ	ИЗДЕЛИЯ АРМАТУРНЫЕ														ВСЕГО
	АРМАТУРА КЛАССА														
	А-I			А-III									Вр-I		
	ГОСТ 5781-82												ГОСТ 6727-80		
	φ10	φ18	Итого	φ12	φ14	φ16	φ18	φ20	φ22	φ25	Итого	φ5	Итого		
С100.40-6.1.ч	1,4	5,0	6,4	35,4	-	-	-	-	-	-	35,4	16,1	16,1	57,9	
С100.40-8.1.ч	1,4	5,0	6,4	-	48,3	-	-	-	-	-	48,3	16,1	16,1	70,8	
С100.40-9.1.ч	1,4	5,0	6,4	-	-	63,0	-	-	-	-	63,0	16,1	16,1	85,5	
С100.40-10.1.ч	1,4	5,0	6,4	-	-	-	79,8	-	-	-	79,8	16,1	16,1	102,3	
С100.40-11.1.ч	1,4	5,0	6,4	-	-	-	-	98,5	-	-	98,5	16,1	16,1	121,0	
С100.40-12.1.ч	1,4	5,0	6,4	-	-	-	-	-	118,9	-	118,9	16,1	16,1	141,4	
С100.40-13.1.ч	1,4	5,0	6,4	-	-	-	-	-	-	153,5	153,5	16,1	16,1	176,0	
С110.40-8.1.ч	1,4	5,0	6,4	-	53,1	-	-	-	-	-	53,1	17,1	17,1	76,6	
С110.40-9.1.ч	1,4	5,0	6,4	-	-	69,3	-	-	-	-	69,3	17,1	17,1	92,8	
С110.40-10.1.ч	1,4	5,0	6,4	-	-	-	87,8	-	-	-	87,8	17,1	17,1	111,3	
С110.40-11.1.ч	1,4	5,0	6,4	-	-	-	-	108,4	-	-	108,4	17,1	17,1	131,9	
С110.40-12.1.ч	1,4	5,0	6,4	-	-	-	-	-	130,8	-	130,8	17,1	17,1	154,3	
С110.40-13.1.ч	1,4	5,0	6,4	-	-	-	-	-	-	158,9	158,9	17,1	17,1	182,4	
С120.40-8.1.ч	1,4	5,0	6,4	-	58,0	-	-	-	-	-	58,0	18,1	18,1	82,5	
С120.40-9.1.ч	1,4	5,0	6,4	-	-	75,7	-	-	-	-	75,7	18,1	18,1	100,2	
С120.40-10.1.ч	1,4	5,0	6,4	-	-	-	95,8	-	-	-	95,8	18,1	18,1	120,3	
С120.40-11.1.ч	1,4	5,0	6,4	-	-	-	-	118,3	-	-	118,3	18,1	18,1	142,8	
С120.40-12.1.ч	1,4	5,0	6,4	-	-	-	-	-	142,7	-	142,7	18,1	18,1	167,2	

24105-02 128 формат А4
1.011.1 - 10.1 - РС

45 Лист

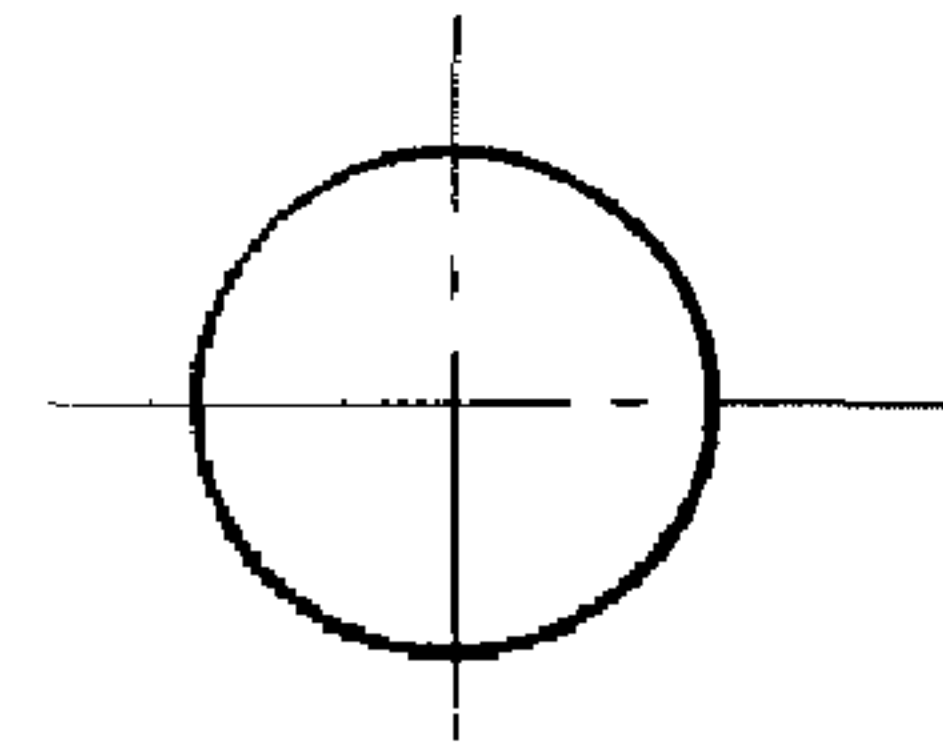
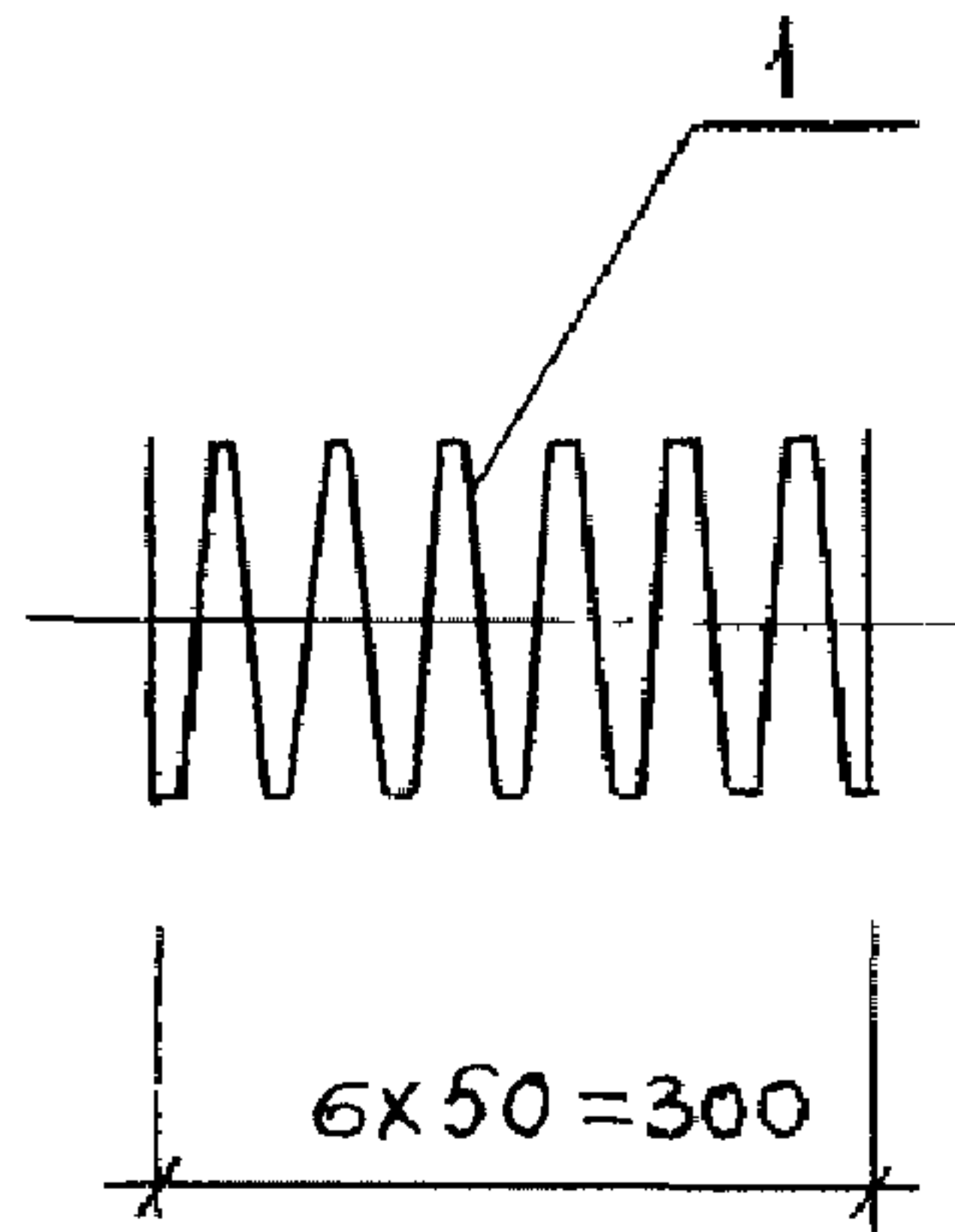
277

ИНВ. № ПОДА	ПОДПИСЬ И ДАТА	ВЗАМ. ИНВ. №
17416		

МАРКА СВАН	ИЗДЕЛИЯ АРМАТУРНЫЕ														ВСЕГО
	АРМАТУРА КЛАССА														
	А-I					А-III					Bp-I				
	ГОСТ 5781-82												ГОСТ 6727-80		
	φ10	φ18	φ20	φ22	Итого	φ16	φ18	φ20	φ22	φ25	Итого	φ5	Итого		
С120.40-13.1.у	1,4	5,0	-	-	6,4	-	-	-	-	184,4	184,4	18,1	18,1	208,9	
С130.40-9.1.у	1,4	-	6,2	-	7,6	82,0	-	-	-	82,0	19,1	19,1	108,7		
С130.40-10.1.у	1,4	-	6,2	-	7,6	-	103,8	-	-	103,8	19,1	19,1	130,5		
С130.40-11.1.у	1,4	-	6,2	-	7,6	-	-	128,2	-	128,2	19,1	19,1	154,9		
С130.40-12.1.у	1,4	-	6,2	-	7,6	-	-	-	154,6	154,6	19,1	19,1	181,3		
С130.40-13.1.у	1,4	-	6,2	-	7,6	-	-	-	199,8	199,8	19,1	19,1	226,5		
С140.40-9.1.у	1,4	-	6,2	-	7,6	88,3	-	-	-	88,3	20,1	20,1	116,0		
С140.40-10.1.у	1,4	-	6,2	-	7,6	-	111,8	-	-	111,8	20,1	20,1	139,5		
С140.40-11.1.у	1,4	-	6,2	-	7,6	-	-	138,0	-	138,0	20,1	20,1	165,7		
С140.40-12.1.у	1,4	-	6,2	-	7,6	-	-	-	166,6	166,6	20,1	20,1	194,3		
С140.40-13.1.у	1,4	-	6,2	-	7,6	-	-	-	215,2	215,2	20,1	20,1	242,9		
С150.40-10.1.у	1,4	-	6,2	-	7,6	-	119,8	-	-	119,8	21,1	21,1	148,5		
С150.40-11.1.у	1,4	-	6,2	-	7,6	-	-	148,0	-	148,0	21,1	21,1	176,7		
С150.40-12.1.у	1,4	-	6,2	-	7,6	-	-	-	178,5	178,5	21,1	21,1	207,2		
С150.40-13.1.у	1,4	-	6,2	-	7,6	-	-	-	230,6	230,6	21,1	21,1	259,3		
С160.40-11.1.у	1,4	-	-	7,6	9,0	-	-	157,9	-	157,9	22,1	22,1	189,0		
С160.40-12.1.у	1,4	-	-	7,6	9,0	-	-	-	190,4	190,4	22,1	22,1	221,5		
С160.40-13.1.у	1,4	-	-	7,6	9,0	-	-	-	246,0	246,0	22,1	22,1	277,1		

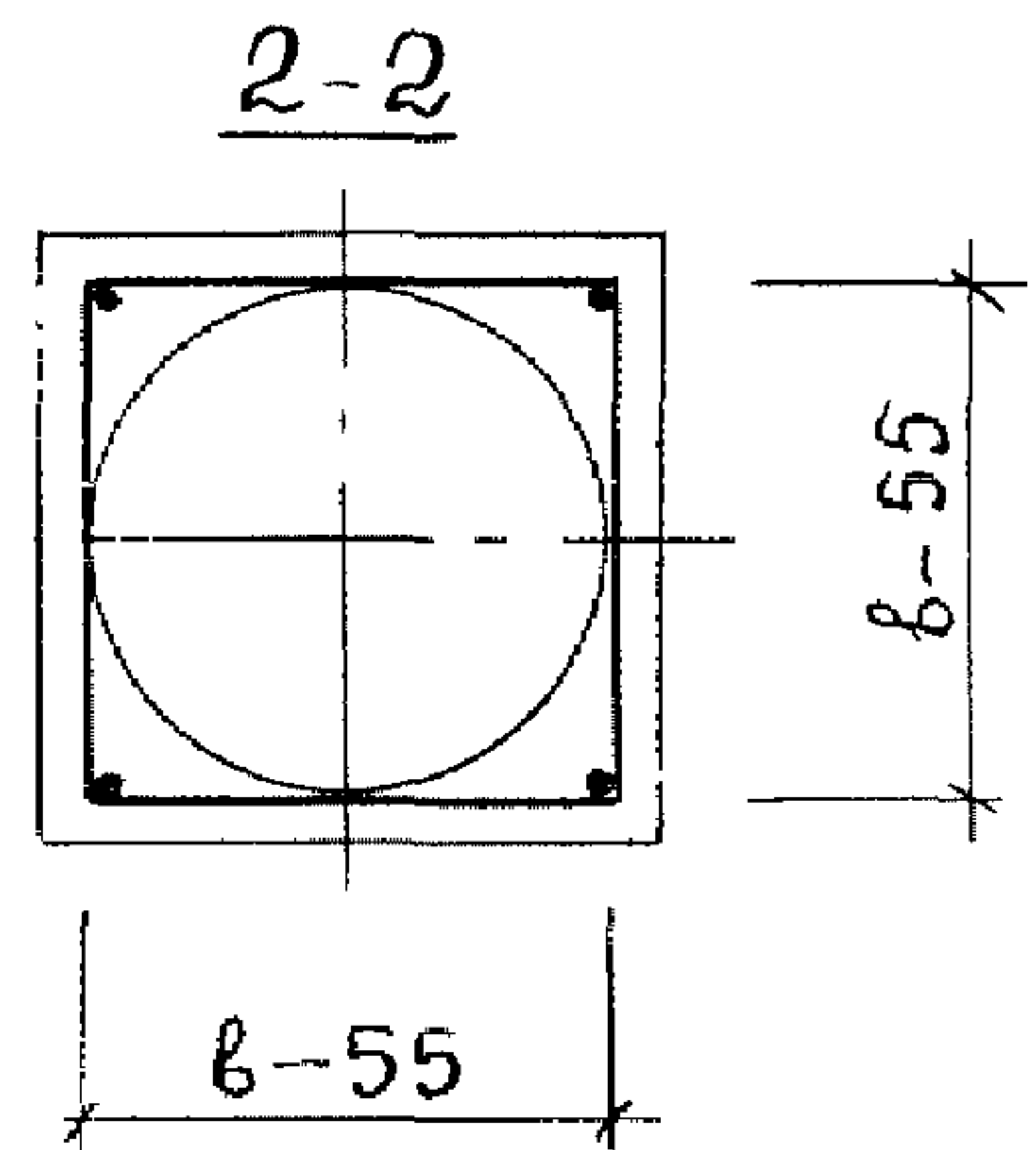
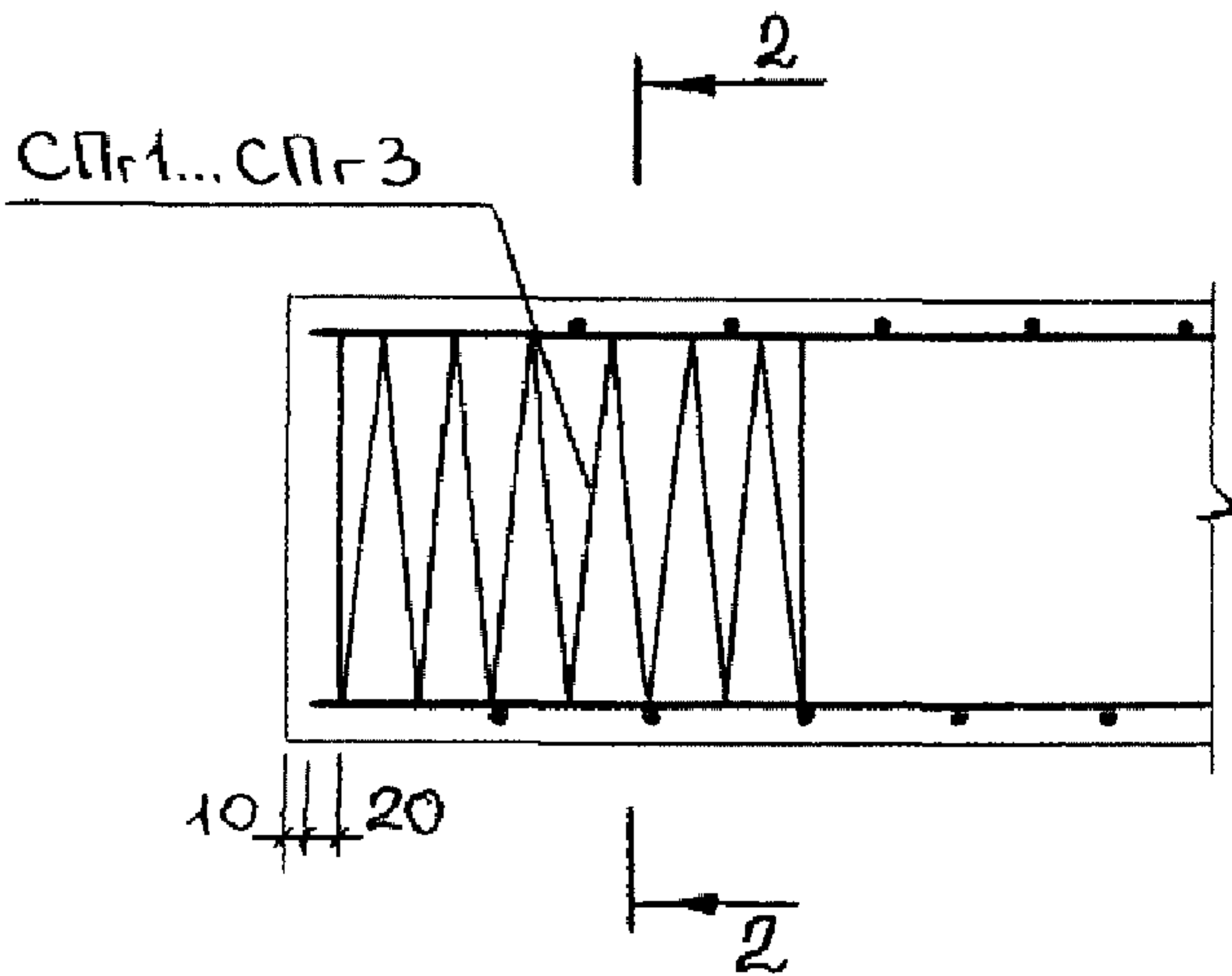
24105-02 129 ФОРМАТ А4
 1.014.1-10.1-PC

46 АИС1



235	ДЛЯ СПр-1
285	ДЛЯ СПр-2
335	ДЛЯ СПр-3

ДЕТАЛЬ УСТАНОВКИ СПИРАЛИ В ГОЛОВЕ СВАИ



МАРКА СПИРАЛИ	Поз.	НАИМЕНОВАНИЕ	Кол.	МАССА ЕД., КГ	МАССА СПИРАЛИ, КГ
СПр-1	1	φ5 Вр I, l=5920	1	0,85	0,85
СПр-2	1	φ5 Вр I, l=7180	1	1,00	1,00
СПр-3	1	φ5 Вр I, l=8400	1	1,20	1,20

АРМАТУРА : КЛАССА Вр-I по ГОСТ 6727-80.

ИЗМ. № ПОДАЛ. ПОДПИСЬ И ДАТА ВЗАМ. ИЗМ. №

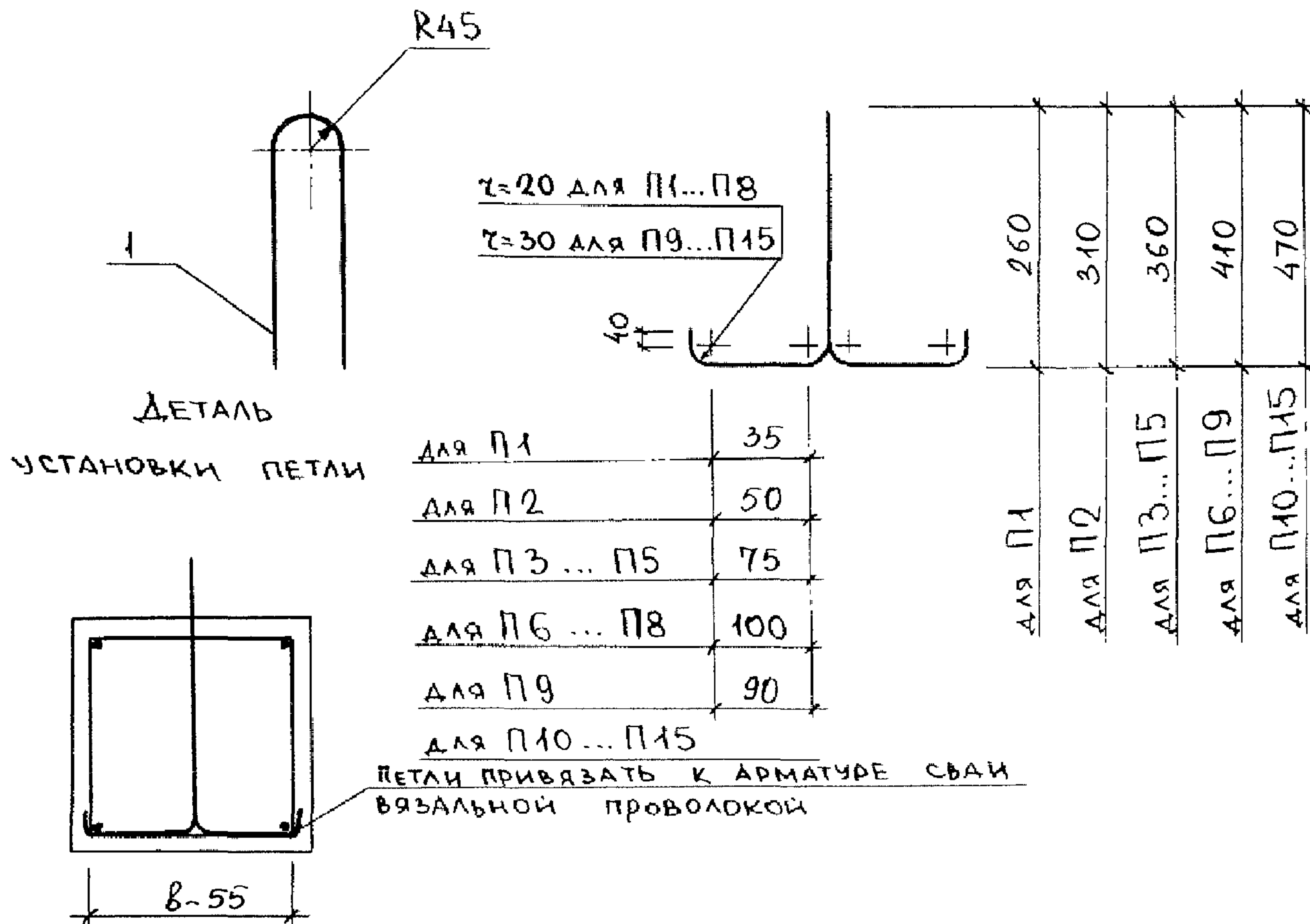
17416

И КОНТР.	ЛЕВАШОВ	<i>Левашов</i>	07.08.85
НАЧ. ПО-4	ЛЕШИН	<i>Лешин</i>	07.08.85
ГИП	ФИЛИПОВ	<i>Филипов</i>	07.08.85
ВЕД. ИНЖ.	ГОРЮШИН	<i>Горюшин</i>	07.08.85
ИНЖ.	КУПРИЯШКИНА	<i>Куприяшкина</i>	07.08.85
ПРОВ.	ГОРЮШИН	<i>Горюшин</i>	07.08.85

1.011.1-10.1

СПИРАЛЬ СПр-1... СПр-3

СТАДИЯ	ЛИСТ	ЛИСТОВ
Р		1
ФУНДАМЕНТПРОЕКТ		



МАРКА ПЕТЛИ	Поз.	НАИМЕНОВАНИЕ	Кол.	МАССА ЕД., КГ	МАССА ПЕТЛИ, КГ
П1	1	φ10 АІ , ℓ = 810	1	0,50	0,50
П2	1	φ10 АІ , ℓ = 940	1	0,58	0,58
П3	1	φ10 АІ , ℓ = 1100	1	0,68	0,68
П4	1	φ12 АІ , ℓ = 1100	1	0,98	0,98
П5	1	φ14 АІ , ℓ = 1100	1	1,33	1,33
П6	1	φ12 АІ , ℓ = 1240	1	1,10	1,10
П7	1	φ14 АІ , ℓ = 1240	1	1,50	1,50
П8	1	φ16 АІ , ℓ = 1240	1	1,96	1,96
П9	1	φ18 АІ , ℓ = 1280	1	2,56	2,56

ИНВ. № ПОЯС. 17416	ПОДПИСЬ И ДАТА	ВЗАИМНОВ. №	
	Н. КОНТР.	ЛЕВАШОВ	<i>Левашов</i> 08.08.89
	НАЧ. ПО-4	ЛЕШИН	<i>Лешин</i> 08.08.89
	ГИП	ФИЛИППОВ	<i>Филиппов</i> 08.08.89
	ВЕД. ИНЖ.	ГОРЮШИН	<i>Горюшин</i> 08.08.89
	ИНЖ.	КУПРИЯШКИНА	<i>Куприяшкина</i> 08.08.89
ПРОВ.	ГОРЮШИН	<i>Горюшин</i> 08.08.89	

1.011.1 - 10.1

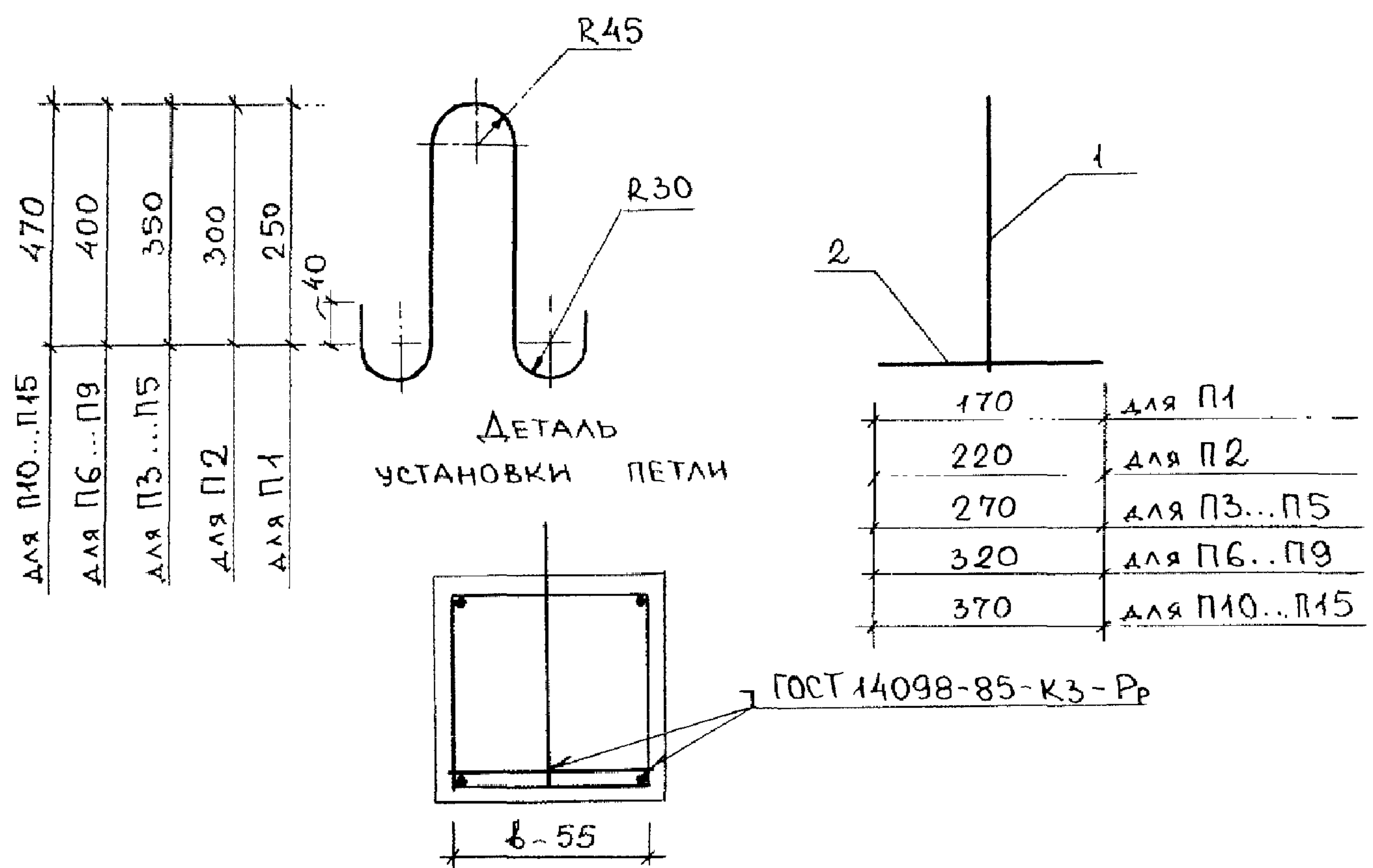
ПЕТЛЯ П1...П15
ВАРИАНТЫ.

СТАДИЯ	ЛИСТ	ЛИСТОВ
Р	1	4
ФУНДАМЕНТПРОЕКТ		

МАРКА ПЕТЛИ	Пос.	НАИМЕНОВАНИЕ	Кол.	МАССА ЕД., КГ	МАССА ПЕТЛИ, КГ
П10	1	∅ 12 АІ , ℓ = 1430	1	1,27	1,27
П11	1	∅ 14 АІ , ℓ = 1430	1	1,73	1,73
П12	1	∅ 16 АІ , ℓ = 1430	1	2,26	2,26
П13	1	∅ 18 АІ , ℓ = 1430	1	2,86	2,86
П14	1	∅ 20 АІ , ℓ = 1430	1	3,53	3,53
П15	1	∅ 22 АІ , ℓ = 1430	1	4,27	4,27

АРМАТУРА: КЛАССА А-I по ГОСТ 5781-82.

ИНВ. № ПОЛ.	ПОДАТЬ И ДАТА	ВЗАМ. ИНВ. №
17416		
1.011.1-10.1		ЛНСТ
		2



МАРКА ПЕТЛИ	Поз.	НАИМЕНОВАНИЕ	КОЛ.	МАССА ЕД, КГ	МАССА ПЕТЛИ, КГ
П1	1	φ10 АІ , l = 760	1	0,47	0,67
	2	φ10 АІ , l = 170	2	0,10	
П2	1	φ10 АІ , l = 860	1	0,53	0,81
	2	φ10 АІ , l = 220	2	0,14	
П3	1	φ10 АІ , l = 960	1	0,59	0,93
	2	φ10 АІ , l = 270	2	0,17	
П4	1	φ12 АІ , l = 960	1	0,85	1,19
	2	φ10 АІ , l = 270	2	0,17	
П5	1	φ14 АІ , l = 960	1	1,16	1,50
	2	φ10 АІ , l = 270	2	0,17	
П6	1	φ12 АІ , l = 1060	1	0,94	1,34
	2	φ10 АІ , l = 320	2	0,20	

ИЧВ. № ПОДЛ. ПОДПИСЬ И ДАТА
17416

ВЗАМ. ИЧВ. №

МАРКА ПЕТЛИ	Поз.	НАИМЕНОВАНИЕ	Кол.	МАССА БА., КГ	МАССА ПЕТЛИ, КГ
П7	1	φ14AII, l = 1060	1	1,28	1,68
	2	φ10AII, l = 320	2	0,20	
П8	1	φ16AII, l = 1060	1	1,67	2,07
	2	φ10AII, l = 320	2	0,20	
П9	1	φ18AII, l = 1060	1	2,12	2,52
	2	φ10AII, l = 320	2	0,20	
П10	1	φ12AII, l = 1200	1	1,07	1,53
	2	φ10AII, l = 370	2	0,23	
П11	1	φ14AII, l = 1200	1	1,45	1,91
	2	φ10AII, l = 370	2	0,23	
П12	1	φ16AII, l = 1200	1	1,89	2,35
	2	φ10AII, l = 370	2	0,23	
П13	1	φ18AII, l = 1200	1	2,40	2,86
	2	φ10AII, l = 370	2	0,23	
П14	1	φ20AII, l = 1200	1	2,95	3,41
	2	φ10AII, l = 370	2	0,23	
П15	1	φ22AII, l = 1200	1	3,60	4,06
	2	φ10AII, l = 370	2	0,23	

АРМАТУРА: КЛАССА А-I ПО ГОСТ 5781-82.

ИВ. N° ПОДЛ.	17416
ПОДПИСЬ И ДАТА	
ВЗАМ. ИВ. N°	

1.011.1-10.1	Лист
	4

24105-02

134

ФОРМАТ А4

В. Шоня.