

ТИПОВЫЕ КОНСТРУКЦИИ, ИЗДЕЛИЯ И УЗЛЫ ЗДАНИЙ И СООРУЖЕНИЙ
СЕРИЯ 1.234.8-1

БЛОКИ ВЕНТИЛЯЦИОННЫЕ ИЗ ГИПСОБЕТОНА
ДЛЯ ОБЩЕСТВЕННЫХ ЗДАНИЙ

ВЫПУСК 1

БЛОКИ ВЕНТИЛЯЦИОННЫЕ

РАБОЧИЕ ЧЕРТЕЖИ

ЦЕНТРАЛЬНЫЙ ИНСТИТУТ ТИПОВОГО ПРОЕКТИРОВАНИЯ
ГОССТРОЯ СССР

Москва А 445 Смо у 22

Сдано а VI 1989 ода

3 № 5860 Т раж 3940 экз

ТИПОВЫЕ КОНСТРУКЦИИ, ИЗДЕЛИЯ И УЗЛЫ ЗДАНИЙ И СООРУЖЕНИЙ
СЕРИЯ 1.234.8-1

БЛОКИ ВЕНТИЛЯЦИОННЫЕ ИЗ ГИПСОБЕТОНА ДЛЯ ОБЩЕСТВЕННЫХ ЗДАНИЙ

ВЫПУСК 1

БЛОКИ ВЕНТИЛЯЦИОННЫЕ

РАБОЧИЕ ЧЕРТЕЖИ

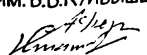
Разработаны
ЦНИИП реконструкции городов

Гл. инженер института
Нач. отдела



В.И. Носков
А.Н. Юдицкий

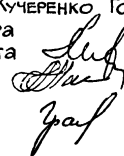
С участием МИСИ им. В.В. Куйбышева Минвуза СССР
ПРОФЕССОР, Д.Т.Н.
Доцент, К.Т.Н.



А.В. Ферронская
В.И. Стамбулко

ЦНИИСК им. Кучеренко Госстроя СССР

Зам директора
института
Зав отделом
Ст научный
сотрудник



В.М. Горпинченко
П.Г. Лавозин
А.В. Грановский

Утверждены .

Госкомархитектуры, письмо
№ 7-22 от 20.01.88
Введены в действие ЦНИИП
реконструкции городов с
01.04.89г, приказ № 101
от 16.09.88г

Обозначение документа	Наименование	Стр.
I.234.8-I.I- TT	Технические требования	3
I.234.8-I.I- I	Вентблок ВС II.20...ВС I5.33	4
I.234.8-I.I- I Ф4	Вентблок ВС II.20...ВС I5.33. Опалубочный чертеж	5
I.234.8-I.I- I СБ	Вентблок ВС II.20...ВС I5.33. Сборочный чертеж	6
I.234.8-I.I- 2	Вентблок В II.28...В II.33	7
I.234.8-I.I- 2 Ф4	Вентблок В II.28...В II.33. Опалубочный чертеж	
I.234.8-I.I- 2 СБ	Вентблок В II.28...В II.33. Сборочный чертеж	8
I.234.8-I.I- 3	Вентблок крышный ВК II.I0; ВК I5.I0	9
I.234.8-I.I- 3 Ф4	Вентблок крышный ВК II.I0; ВК I5.I0. Опалубочный чертеж	
I.234.8-I.I- 3 СБ	Вентблок крышный ВК II.I0; ВК I5.I0. Сборочный чертеж	10
I.234.8-I.I- 4	Вентблок ВП II.28...ВП II.33	11
I.234.8-I.I- 4 Ф4	Вентблок ВП II.28...ВП II.33. Опалубочный чертеж	
I.234.8-I.I- 4 СБ	Вентблок ВП II.28...ВП II.33. Сборочный чертеж	12
I.234.8-I.I- 5	Вентблок ВПС II.20...ВПС II.33	13
I.234.8-I.I- 5 Ф4	Вентблок ВПС II.20...ВПС II.33. Опалубочный чертеж	
I.234.8-I.I- 5 СБ	Вентблок ВПС II.20...ВПС II.33. Сборочный чертеж	14
I.234.8-I.I- 6	Вентблок ВПК II.28...ВПК II.33	15
I.234.8-I.I- 6 Ф4	Вентблок ВПК II.28...ВПК II.33. Опалубочный чертеж	

Обозначение документа	Наименование	Стр.
I.234.8-I.I- 6 СБ	Вентблок ВПК II.28...ВПК II.33. Сборочный чертеж	16
I.234.8-I.I- 7	Вентблок ВПСК II.28...ВПСК II.33	17
I.234.8-I.I- 7 Ф4	Вентблок ВПСК II.28...ВПСК II.33. Опалубочный чертеж	
I.234.8-I.I- 7 СБ	Вентблок ВПСК II.28...ВПСК II.33. Сборочный чертеж	18
I.234.8-I.I- 8	Вентблок ВВС II.20...ВВС II.33	19
I.234.8-I.I- 8 Ф4	Вентблок ВВС II.20...ВВС II.33. Опалубочный чертеж	
I.234.8-I.I- 8 СБ	Вентблок ВВС II.20...ВВС II.33. Сборочный чертеж	20
I.234.8-I.I- 9	Вентблок ВВ II.28...ВВ II.33	21
I.234.8-I.I- 9 Ф4	Вентблок ВВ II.28...ВВ II.33. Опалубочный чертеж	
I.234.8-I.I- 9 СБ	Вентблок ВВ II.28...ВВ II.33. Сборочный чертеж	22
I.234.8-I.I-10	Вентблок крышный ВВК II.I0	23
I.234.8-I.I-10 СБ	Вентблок крышный ВВК II.I0. Сборочный чертеж	
I.234.8-I.I-11	Узлы I, II	24
I.234.8-I.I-12	Узлы III...У	25
I.234.8-I.I-13	Узел УI	26
I.234.8-I.I-14	Узел УII	27
I.234.8-I.I-15	Узлы УIII...Х	28
I.234.8-I.I- РС	Ведомость расхода стали	29

ИНВ. № ПОЯ | ПОДПИСЬ И ДАТА | ВЗАМ. ИЛИ №

1.234.8-1.1-0									
НАЧ. ОТД.	ЮДИЦКИНА								
Н. КОНТР.	ПЕЛЬТИКИНА								
ГИП	ЛЫКОВ								
РГИ	ЛИХАЧЕВА								
СОДЕРЖАНИЕ			<table border="1"> <tr> <td>СТАДИЯ</td> <td>ЛИСТ</td> <td>ЛИСТОВ</td> </tr> <tr> <td>Р</td> <td></td> <td>1</td> </tr> </table>	СТАДИЯ	ЛИСТ	ЛИСТОВ	Р		1
СТАДИЯ	ЛИСТ	ЛИСТОВ							
Р		1							
			ЦНИИП РЕКОНСТРУКЦИИ ГОРОДОВ						

1. ОБЩАЯ ЧАСТЬ

Выпуск I содержит рабочие чертежи вентиляционных блоков из бетона на гипсовых вяжущих повышенной водостойкости, предназначенных для применения при проектировании и строительстве общественных зданий.

Указания по применению изделий, монтажные схемы и узлы, порядок монтажа приведены в выпуске 0, арматурные изделия приведены в выпуске 2.

2. КОНСТРУКТИВНЫЕ РЕШЕНИЯ БЛОКОВ

В выпуске разработаны рабочие чертежи вентиляционных блоков поэтажной разрезки с круглыми и прямоугольными каналами.

Материалы, применяемые для изготовления вентиляционных блоков должны обеспечивать получение бетона заданных свойств и удовлетворять требованиям стандартов на эти материалы.

В качестве гипсовых вяжущих повышенной водостойкости применяются гипсоцементнопуццолановые вяжущие (ГЦПВ) по ОСТ 2I-29-77:

гипсовое вяжущее не ниже Г5, ГОСТ I25-79*, - 75...80%;

портландцемент, ГОСТ IOI78-85, - I2...I5%;

активная минеральная добавка осадочного происхождения из горных пород (трепел, деатомит и др.) по ОСТ 2I-9-8I - 8...IO%.

Вместо портландцемента и активных минеральных добавок можно применять готовый пуццолановый портландцемент.

Точное соотношение между портландцементом и активной минеральной добавкой или возможность применения заводского портландцемента устанавливается по методике ОСТ 2I-9-8I.

Вентблоки должны изготавливаться из бетона на ГЦПВ проектной марки на сжатие M IOO. Нормируемая отпускная прочность бетона должна быть не ниже 70% от проектной прочности. Плотность бетона без заполнителей не более I300 кг/м³, с заполнителями (керамзитовый или кварцевый песок) не более I500 кг/м³. Отпускная влажность бетона не более I2%.

Вентиляционные блоки армируются сварными сетками и каркасами, собираемыми в пространственный каркас контактной сваркой или вязальной проволокой.

Толщина защитного слоя бетона для арматурных изделий должна соответствовать указанной в чертежах и быть не менее 20 мм. Арматуру и закладные детали необходимо защищать от коррозии в соответствии с СН 277-80.

Вентиляционные каналы в блоках выполняются вертикальными. Толщина стенок между каналами должна соответствовать 50...60 мм. Для

открывания каналов приточной или вытяжной вентиляции предусмотрены "ниши" размером I50 x 200 мм. Открывание каналов в блоках производится в пределах "ниш" двумя способами:

при формировании изделий, по дополнительным опалубочным чертежам, в которых указаны количество и сторона открывания каналов; непосредственно на стройке, где по чертежам разверток стен пробиваются отверстия по месту.

Отверстия закрываются вентиляционными решетками по ГОСТ I3448-82.

Вентиляционные блоки поставляются с лицевыми поверхностями, подготовленными под отделку.

Качество наружных поверхностей и внешний вид вентблоков должны соответствовать требованиям ГОСТ I30I5.0-83.*

3. УКАЗАНИЯ ПО ИЗГОТОВЛЕНИЮ

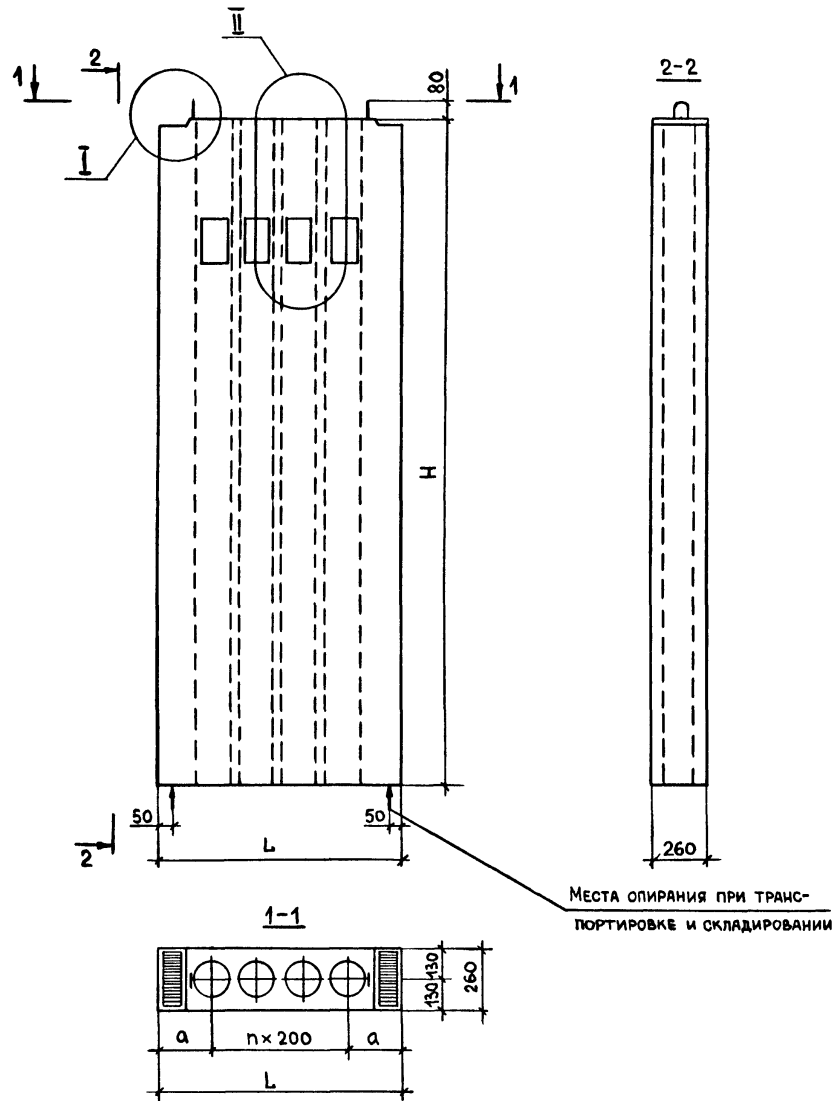
До начала производства вентиляционных блоков завод-изготовитель должен разработать технические условия и технические правила способов производства и контроля качества изготовления изделий в соответствии с требованиями ГОСТ I30I5.0-83 и ГОСТ I30I5.3-8I.

Вентиляционные блоки рекомендуется изготавливать в вертикальных формах.

Поперечные ниши для открывания каналов образуются на свежееуложенной бетонной смеси путем установки и фиксации нишеобразователей на формах, в местах, оговоренных в рабочих чертежах.

Изм. № подл. Подпись и дата. Взам. Инв. №

I.234.8-I.I-00.0 ТТ					
нач. отд.	ЮДИЦКИЙ			СТАДИЯ	Лист
н. контр.	ПЕЛЬТИХИНА			Р	1
ГИП	ЛЫКОВ		ТЕХНИЧЕСКИЕ ТРЕБОВАНИЯ	ЦНИИП	
РГИ	ЛИХАЧЕВА			РЕКОНСТРУКЦИИ ГОРОДОВ	



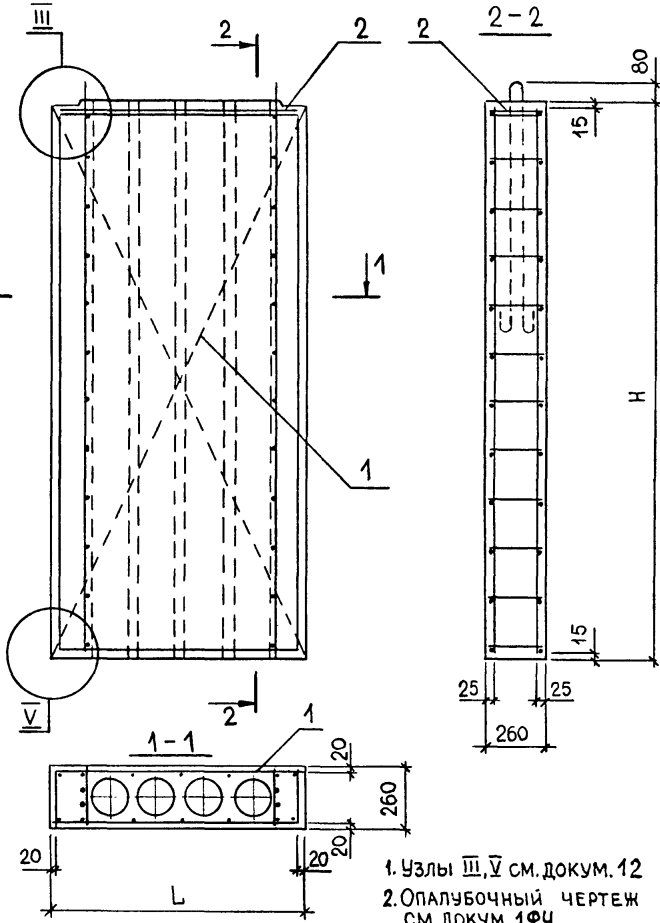
ОБОЗНАЧЕНИЕ	МАРКА	РАЗМЕРЫ, мм			КОЛ п	МАССА БЛОКА, т
		L	a	н		
1234 8-1.1-1	BC 11 20	1080	240	1980	3	0,530
-01	BC 15 20	1480	240		5	0,699
-02	BC 11 28	1080	240	2780	3	0,742
-03	BC 15 28	1480	240		5	0,977
-04	BC 11 30	1080	240	2980	3	0,797
-05	BC 15 30	1480	240		5	1,046
-06	BC 11. 33	1080	240	3280	3	0,876
-07	BC 15. 33	1480	240		5	1,153

- СБОРОЧНЫЙ ЧЕРТЕЖ СМ.ДОКУМ. 1 СБ
- Узлы I, II см.докум. 11

Имя, №подл Подпись и дата Взам инв №

1234 8-1.1-1Ф4						
ВЕНТБЛОК BC 11. 20 .. BC 15. 33 ОПАЛУБОЧНЫЙ ЧЕРТЕЖ				СТАДИЯ Р	МАССА СМ.ТАБЛ	МАСШТАБ 1:20
				ЛИСТ	ЛИСТОВ 1	
НАЧ.ОТД	ЮДИЦКИЙ	<i>[Signature]</i>		ЦНИИП РЕКОНСТРУКЦИИ ГОРОДОВ		
Н.КОНТР	ПЕЛЬТИХИНА	<i>[Signature]</i>				
ГИП	ЛЫКОВ	<i>[Signature]</i>				
РГИ	ЛИХАЧЕВА	<i>[Signature]</i>				
СТ.ИНЖ	ПОТАПОВИЧ	<i>[Signature]</i>				

Инв. №подл.	Подпись и дата	Взам. инв. №
Нач. отд.	Юдицкий	
Н. контр.	Пельтихина	
ГИП	Лыков	
РГИ	Лихачева	
Ст. инж.	Потапович	
ВЕНТЬБЛОК В 11.28 ... В 15.33 СБОРОЧНЫЙ ЧЕРТЕЖ		
1.234.8-1.1-1СБ		
СТАДИЯ	МАССА	МАШТАБ
Р	-	1:20
Лист	Листов 1	
ЦНИИП РЕКОНСТРУКЦИИ ГОРОДОВ		

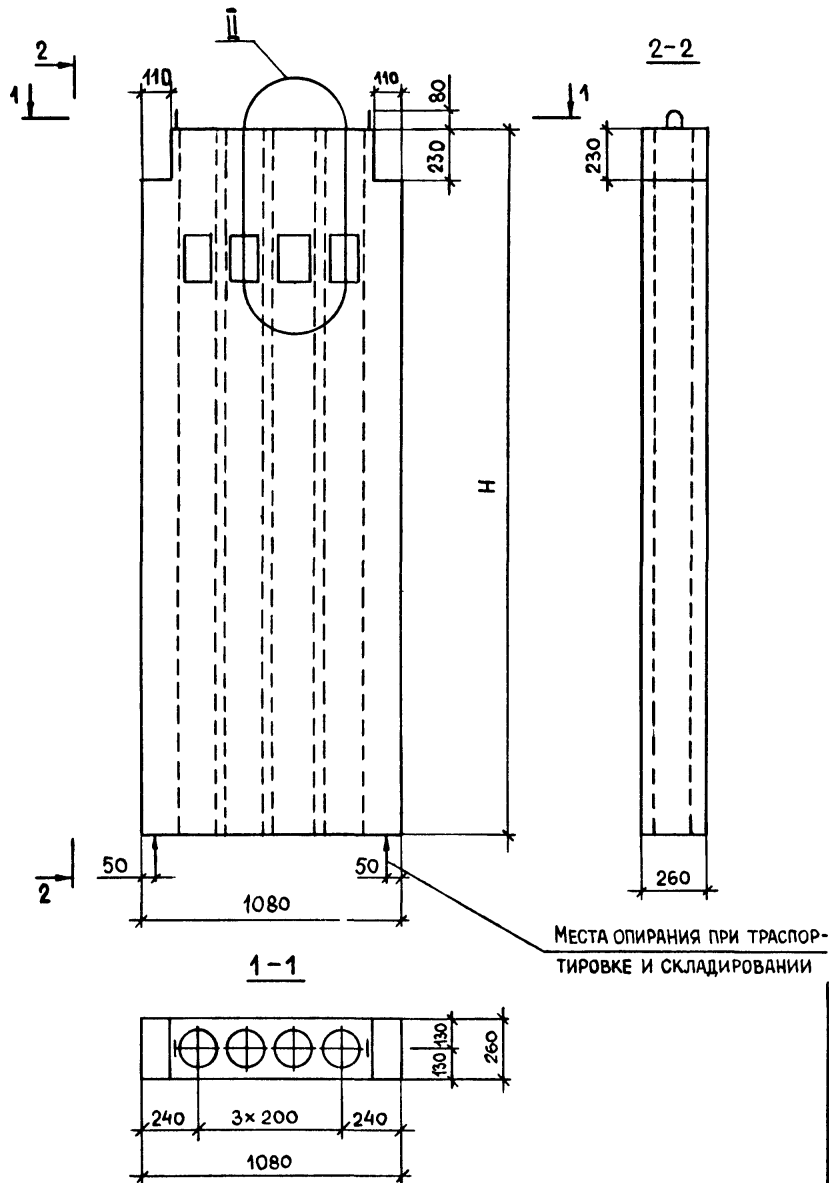


1. Узлы III, V см. докум. 12
2. Опалубочный чертеж см. докум. 1ФЧ

Формат А4

Инв. №подл.	Подпись и дата	Взам. инв. №
ФОРМАТ		
КОД		
ПОЗ		
ОБОЗНАЧЕНИЕ	НАИМЕНОВАНИЕ	КОЛ. НА ИСПОЛН.
А3	1.234.8-1.1-2ФЧ	- 01 02
А4	Опалубочный чертёж	
А3	Сборочный чертёж	
А3	Ведомость расхода стали	
А3	Технические требования	
А3	Узлы I, II	
А3	Узлы III ... V	
	Сборочные единицы	
	Каркас пространственный	
А3	КП 7	1
	КП 8	1
	КП 9	1
	МАТЕРИАЛ	
	Бетон марки 100	0,546(0,587)0,647
		М ³
1.234.8-1.1-2		
ВЕНТЬБЛОК		
В 11.28 ... В 15.33		
НАЧ. ОТД.	ЮДИЦКИЙ	СТАДИЯ
Н. КОНТР.	ПЕЛТЫХИНА	Р
ГИП	ЛЫКОВ	Л
РГИ	ЛИХАЧЕВА	ЦНИИП
СТ. ИНЖ.	ПОТАПОВИЧ	РЕКОНСТРУКЦИИ ГОРОДОВ

23480 00 7

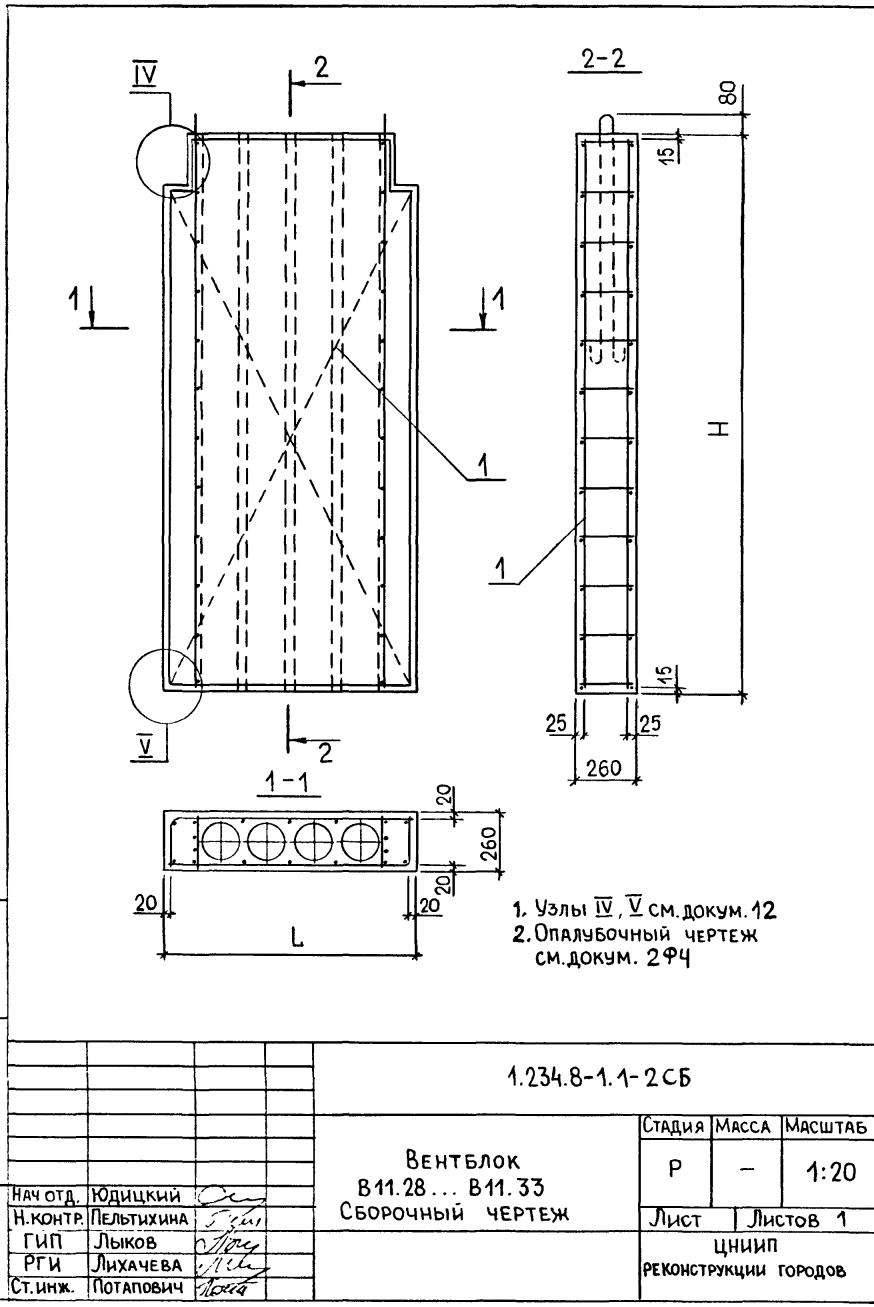


ОБОЗНАЧЕНИЕ	МАРКА	Н, мм	МАССА БЛОКА, Т
1 234.8-1.1- 2	В 11 28	2780	0,719
-01	В 11.30	2980	0,775
-02	В 11.33	3280	0,854

1.СБОРОЧНЫЙ ЧЕРТЕЖ СМ.ДОКУМ. 2 СБ
 2.УЗЕЛ II СМ.ДОКУМ. 11

Инв.№ подл. Подпись и дата. Взам инв.№

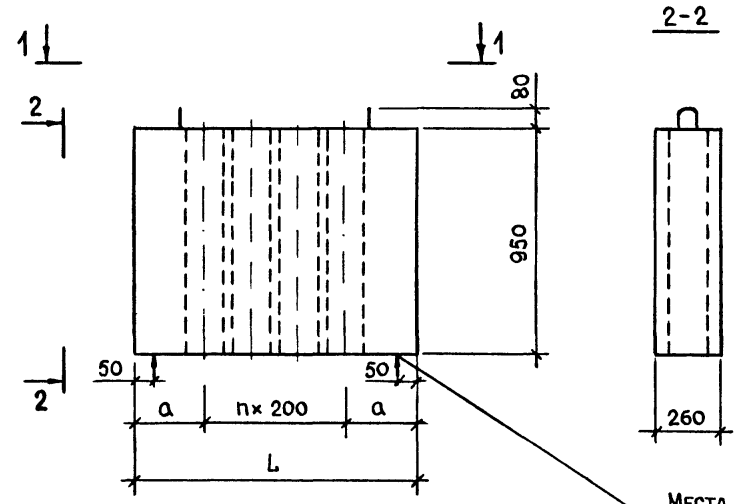
				1 234 8-1 1- 2 ФЧ		
				ВЕНТБАДК		
				В 11 28 . В 11.33		
				ОПАЛУБОЧНЫЙ ЧЕРТЕЖ		
Нач.отд.	Юдицкий	<i>[Signature]</i>		Стадия	Масса	Масштаб
Н.контр.	Пельтихина	<i>[Signature]</i>		Р	См.табл	1 20
ГИП	Лыков	<i>[Signature]</i>		Лист	Листов 1	
РГИ	Лихачева	<i>[Signature]</i>		ЦНИИП		
Ст. инж.	Потапович	<i>[Signature]</i>		РЕКОНСТРУКЦИИ ГОРОДОВ		



Формат А4

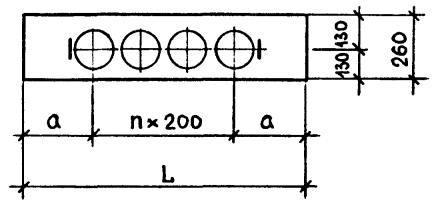
ИВ. № ПОДЛ.	ПОДПИСЬ И ДАТА	ВЗАМ. ИВ. №	ОБОЗНАЧЕНИЕ	НАИМЕНОВАНИЕ	КОЛ. НА ИСПОЛН.	ПРИМЕЧАНИЕ
А3			1.234.8-1.1-3Ф4	Документация		
А4			1.234.8-1.1-3СБ	Опалубочный чертеж		
А3			1.234.8-1.1-РС	Сборочный чертеж		
А3			1.234.8-1.1-ТТ	Ведомость расхода стали		
А3			1.234.8-1.1-12	Технические требования		
				Узлы III...V		
				СБОРОЧНЫЕ ЕДИНИЦЫ		
				КАРКАС ПРОСТРАНСТВЕННОЙ		
А3			1.234.8-1.2-1-09	КП 10	1	
			-14	КП 15	1	
				МАТЕРИАЛ		
				БЕТОН		
				МАРКИ 100	0,1910,252	М ³
1.234.8-1.1-3						
ВЕНТБЛОК КРЫШНЫЙ						
ВК 11.10 ; ВК 15.10						
					СТАДИЯ	ЛИСТ
					Р	1
					ЦНИИП	
					РЕКОНСТРУКЦИИ ГОРОДОВ	

23489-02 9



МЕСТА ОПИРАНИЯ ПРИ ТРАНСПОРТИРОВКЕ И СКЛАДИРОВАНИИ

1-1



ОБОЗНАЧЕНИЕ	МАРКА	РАЗМЕРЫ мм		КОЛ. п	МАССА БЛОКА, т
		L	a		
1.234.8-1.1- 3	ВК 11.10	1080	240	3	0,253
-01	ВК 15.10	1480	240	5	0,333

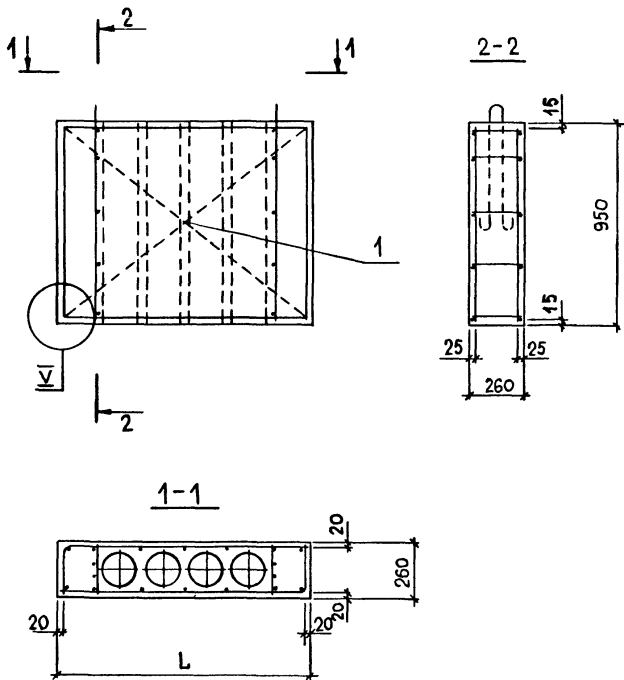
СБОРОЧНЫЙ ЧЕРТЕЖ СМ. ДОКУМ. 3 СБ

Инв. № подл. Подпись и дата Взам. инв. №

1.234.8-1.1- 3 ФЧ						
ВЕНТБЛОК КРЫШЧЫЙ ВК 11.10 , ВК 15.10 ОПАЛУБОЧНЫЙ ЧЕРТЕЖ				СТАДИЯ Р	МАССА СМ.ТАБЛ	МАСШТАБ 1:20
				Лист	Листов 1	
				ЦНИИП РЕКОНСТРУКЦИИ ГОРОДОВ		
Нач.отд.	ЮДИЦКИЙ	<i>[Signature]</i>				
Н.контр.	ПЕЛЬТИХИНА	<i>[Signature]</i>				
ГИП	ЛЫКОВ	<i>[Signature]</i>				
РГИ	ЛИХАНЕВА	<i>[Signature]</i>				
Ст.инж.	ПОТАПОВИЧ	<i>[Signature]</i>				

Инв. № подл.	Подпись и дата	Взам инв №
Нач. отд.	Юдицкий <i>Юдицкий</i>	
Н. контр.	Пельтикина <i>Пельтикина</i>	
ГИП	Лыков <i>Лыков</i>	
РГИ	Лихачева <i>Лихачева</i>	
Ст. инж.	Потапович <i>Потапович</i>	
1.234.8-1.1- 3 СБ		
ВЕНТБЛОК КРЫШНЫЙ ВК 11.10 ; ВК 15.10.		Стадия
СБОРОЧНЫЙ ЧЕРТЕЖ		Масса
		Масштаб
		Р - 1:20
		Лист Листов 1
ЦНИИП РЕКОНСТРУКЦИИ ГОРОДОВ		

1. Узел V см. докум 12
2. Опалубочный чертеж см. докум. 3 ФЧ

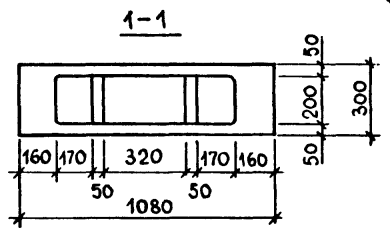
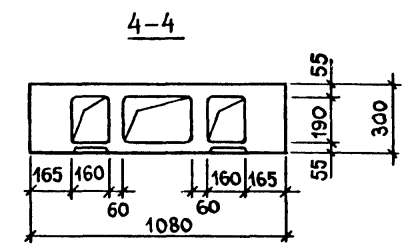
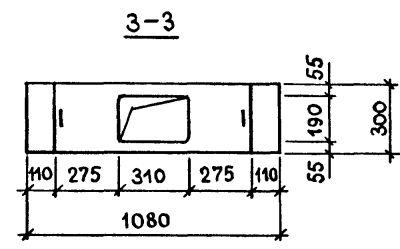
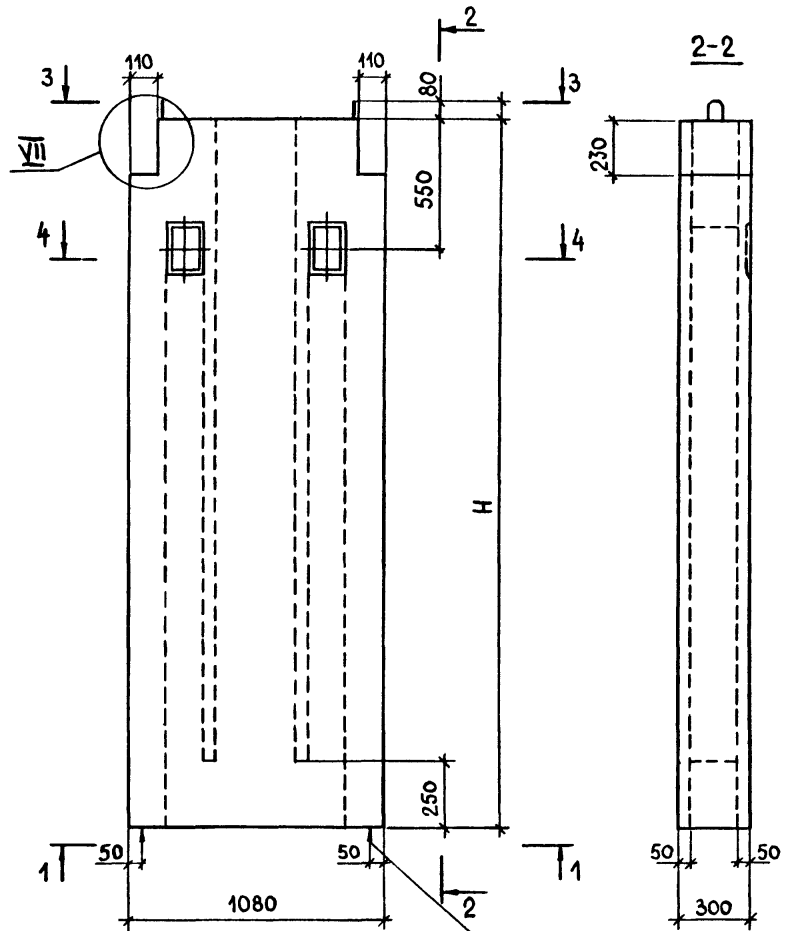


Формат А4

Инв. № подл.	Подпись и дата	Взам инв. №
Формат	Обозначение	Наименование
А3	1.234.8-1.1- 4 ФЧ	Документация
А4	1.234.8-1.1- 4 СБ	Опалубочный чертеж
А3	1.234.8-1.1- РС	Сборочный чертеж
А3	1.234.8-1.1- ТТ	Ведомость расхода стали
А3	1.234.8-1.1- 14	Технические требования
А3	1.234.8-1.1- 15	Узел VII
		Узел VIII ... X
		Сборочные единицы
		Каркас простраиваемый
А3	1.234.8-12-1-01	КП 2
	-02	КП 3
	-03	КП 4
		Материал
		Бетон марки 100
		0,5880,5970,657
		М³
1.234.8-1.1- 4		
Поз.	Обозначение	Наименование
А3	1.234.8-1.1- 4 ФЧ	Документация
А4	1.234.8-1.1- 4 СБ	Опалубочный чертеж
А3	1.234.8-1.1- РС	Сборочный чертеж
А3	1.234.8-1.1- ТТ	Ведомость расхода стали
А3	1.234.8-1.1- 14	Технические требования
А3	1.234.8-1.1- 15	Узел VII
		Узел VIII ... X
		Сборочные единицы
		Каркас простраиваемый
А3	1.234.8-12-1-01	КП 2
	-02	КП 3
	-03	КП 4
		Материал
		Бетон марки 100
		0,5880,5970,657
		М³
1.234.8-1.1- 4		
Инв. № подл.	Подпись и дата	Взам инв. №
Нач. отд.	Юдицкий <i>Юдицкий</i>	
Н. контр.	Пельтикина <i>Пельтикина</i>	
ГИП	Лыков <i>Лыков</i>	
РГИ	Лихачева <i>Лихачева</i>	
Ст. инж.	Потапович <i>Потапович</i>	
ВЕНТБЛОК ВК 11.10 ... ВК 11.33		
ЦНИИП РЕКОНСТРУКЦИИ ГОРОДОВ		

23489-02 11

Формат А4



МЕСТА ОПИРАНИЯ ПРИ ТРАНСПОРТИРОВКЕ И СКЛАДИРОВАНИИ

ОБОЗНАЧЕНИЕ	МАРКА	Н, мм	МАССА БЛОКА, Т
1.234.8-1.1- 4	ВП 11.28	2780	0,735
-01	ВП 11.30	2980	0,788
-02	ВП 11.33	3280	0,867

1. СБОРОЧНЫЙ ЧЕРТЕЖ СМ. ДОКУМ. 4 СБ
 2. УЗЕЛ VII СМ. ДОКУМ. 14

ИНВ. № ПОДЛ. ПОДПИСЬ И ДАТА ВЗАМ. ИМВ. №

			1.234.8-1.1- 4 ФЧ		
			ВЕНТБЛОК ВП 11.28...ВП11.33 ОПАЛУБОЧНЫЙ ЧЕРТЕЖ		
			СТАДИЯ	МАССА	МАСШТАБ
			Р	СМ. ТАБЛ	1:20
			ЛИСТ	ЛИСТОВ 1	
			ЦНИИП РЕКОНСТРУКЦИИ ГОРОДОВ		
НАЧ. ОТД.	ЮДИЦКИЙ	<i>[Signature]</i>			
Н. КОНТР.	ПЕЛЬТИХИНА	<i>[Signature]</i>			
ГИП	ЛЫКОВ	<i>[Signature]</i>			
РГИ	ЛЫХАЧЕВА	<i>[Signature]</i>			
СТ. ИНЖ.	ПОТАПОВИЧ	<i>[Signature]</i>			

Инв.№ подл. Подпись и дата Взам.инв.№

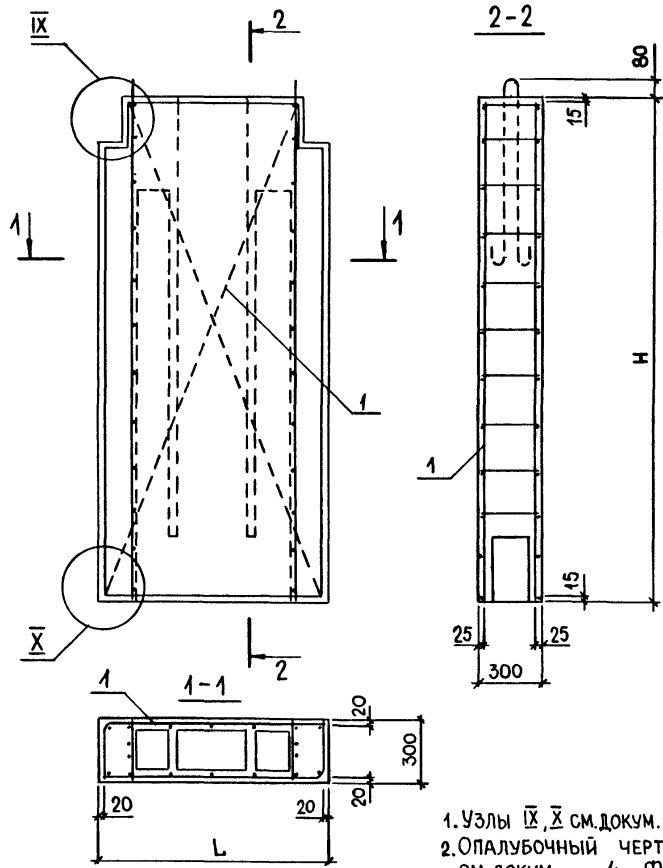
НАЧ.ОТД. ЮДИЦКИЙ
Н.КОНТР. ПЕЛЬТИКИНА
ТИП ЛЫКОВ
РГИ ЛИХАЧЕВА
СТ.ИНЖ. ПОТАПОВИЧ

ВЕНТБЛОК
ВП 11.28... ВПС 11.33
СБОРОЧНЫЙ ЧЕРТЕЖ

СТАДИЯ	МАССА	МАСШТАБ
Р	-	1:20
Лист	Листов 1	
ЦНИИП РЕКОНСТРУКЦИИ ГОРОДОВ		

1.234.8-1.1- 4 СБ

1. Узлы IX, X см. док. № 15
2. Опалубочный чертеж см. док. № 4 ФЧ



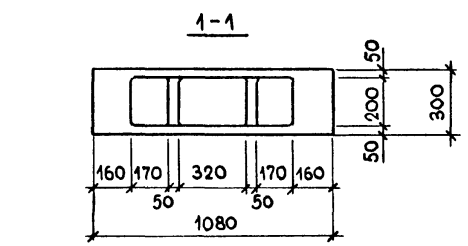
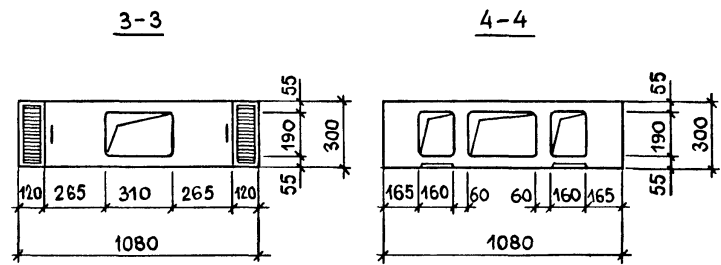
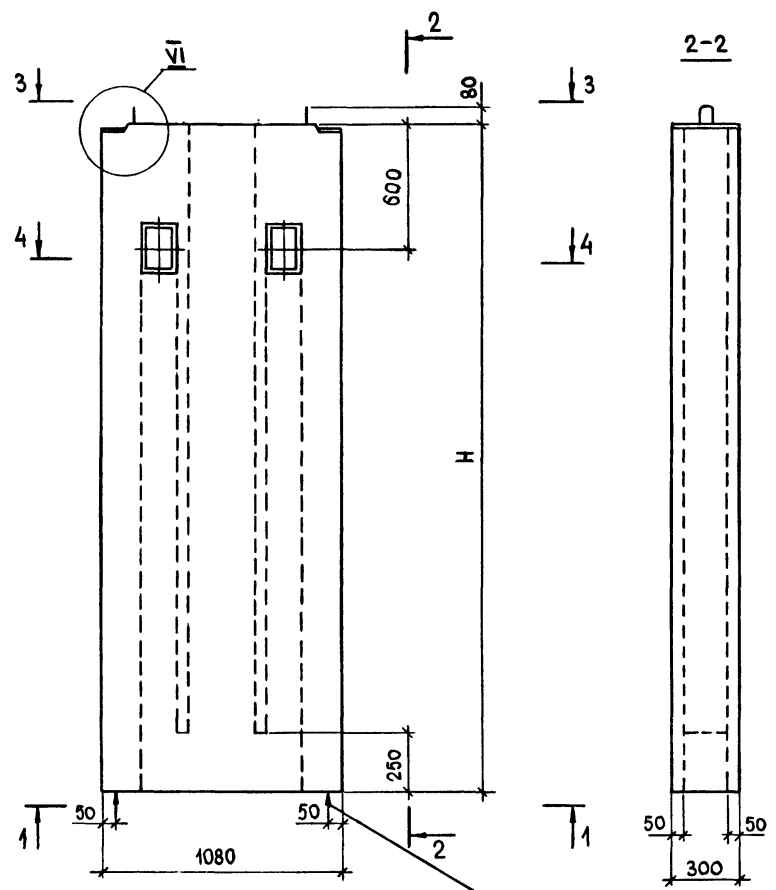
Инв.№ подл. Подпись и дата Взам.инв.№

ФОРМАТ	ЗОНА	ПОЗ.	ОБОЗНАЧЕНИЕ	НАИМЕНОВАНИЕ	КОЛ НА ИСПОЛН. 1.234.8-1.1-5					ПРИМЕЧАНИЕ
					01	02	03			
A3			1.234.8-1.1-5 ФЧ	ДОКУМЕНТАЦИЯ						
A4			1.234.8-1.1-5 СБ	ОПАЛУБОЧНЫЙ ЧЕРТЕЖ						
A3			1.234.8-1.1-PC	СБОРОЧНЫЙ ЧЕРТЕЖ						
A3			1.234.8-1.1-ТТ	ВЕДОМОСТЬ РАСХОДА СТАЛИ						
A3			1.234.8-1.1-13	ТЕХНИЧЕСКИЕ ТРЕБОВАНИЯ						
A3			1.234.8-1.1-15	УЗЕЛ VI						
				Узлы VIII...X						
				СБОРОЧНЫЕ ЕДИНИЦЫ						
				КАРКАС ПРОСТРАНСТВЕННЫЙ						
A3	1		1.234.8-1.2-1	КП1	1					
				КП2	1					
				КП3	1					
				КП4	1					
A4	2		1.234.8-1.2-2	КП16	1	1	1	1		
				МАТЕРИАЛ						
				БЕТОН МАРКИ 100					0416	0575
									064	0674
										М³

1.234.8-1.1-5

ВЕНТБЛОК
ВПС 11.20... ВПС 11.33

ЦНИИП
РЕКОНСТРУКЦИИ ГОРОДОВ



Места опирания при транс-
портировке и складировании

ОБОЗНАЧЕНИЕ	МАРКА	Н, мм	МАССА БЛОКА, Т
1.234.8-1.1- 5	ВПС 11.20	1970	0,554
-01	ВПС 11.28	2770	0,763
-02	ВПС 11.30	2970	0,816
-03	ВПС 11.33	3270	0,895

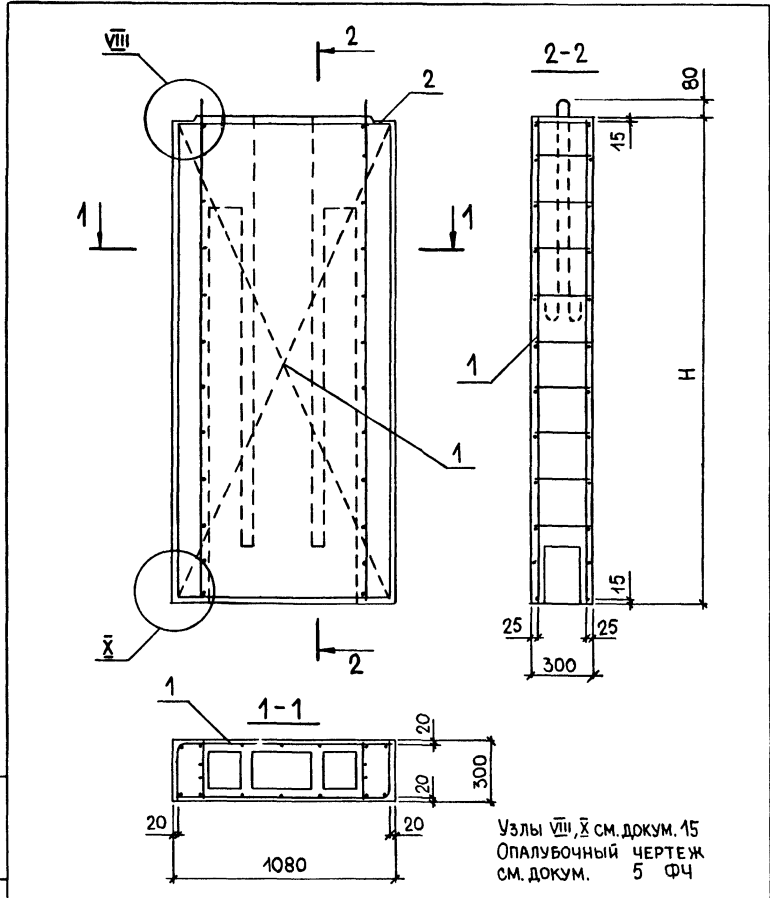
- 1. СБОРОЧНЫЙ ЧЕРТЕЖ СМ. ДОКУМ. 5 СБ
- 2. УЗЕЛ VI СМ. ДОКУМ. 13

Инв. № подл. Подпись и дата Взам. инв. №

1.234.8-1.1- 5 ФЧ			
ВЕНТБЛОК ВПС 11.20... ВПС 11.33		СТАДИЯ Р	МАССА СМ. ТАБЛ
ОПАЛУБОЧНЫЙ ЧЕРТЕЖ		МАСШТАБ 1:20	ЛИСТОВ 4
Нач. отд. Н. контр.	ЮДИЦКИЙ ПЕЛЬТИХИНА	ЦНИИП РЕКОНСТРУКЦИИ ГОРОДОВ	
ГИП	ЛЫКОВ		
РГИ	ЛИХАЧЕВА		
Ст. инж.	ПОТАПОВИЧ		

Инв.№/подл	Подпись и дата	Взам.инв.№
Нач.отд.	Юдицкий	
Н.контр.	Пельтикина	
ГИП	Лыков	
РГИ	Лихачева	
Ст.инж.	Потапович	

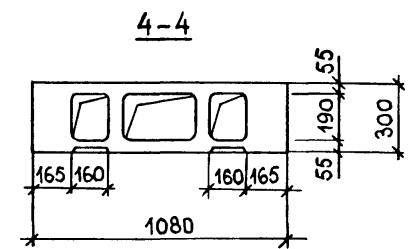
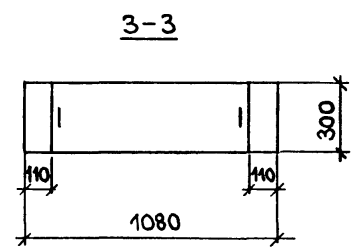
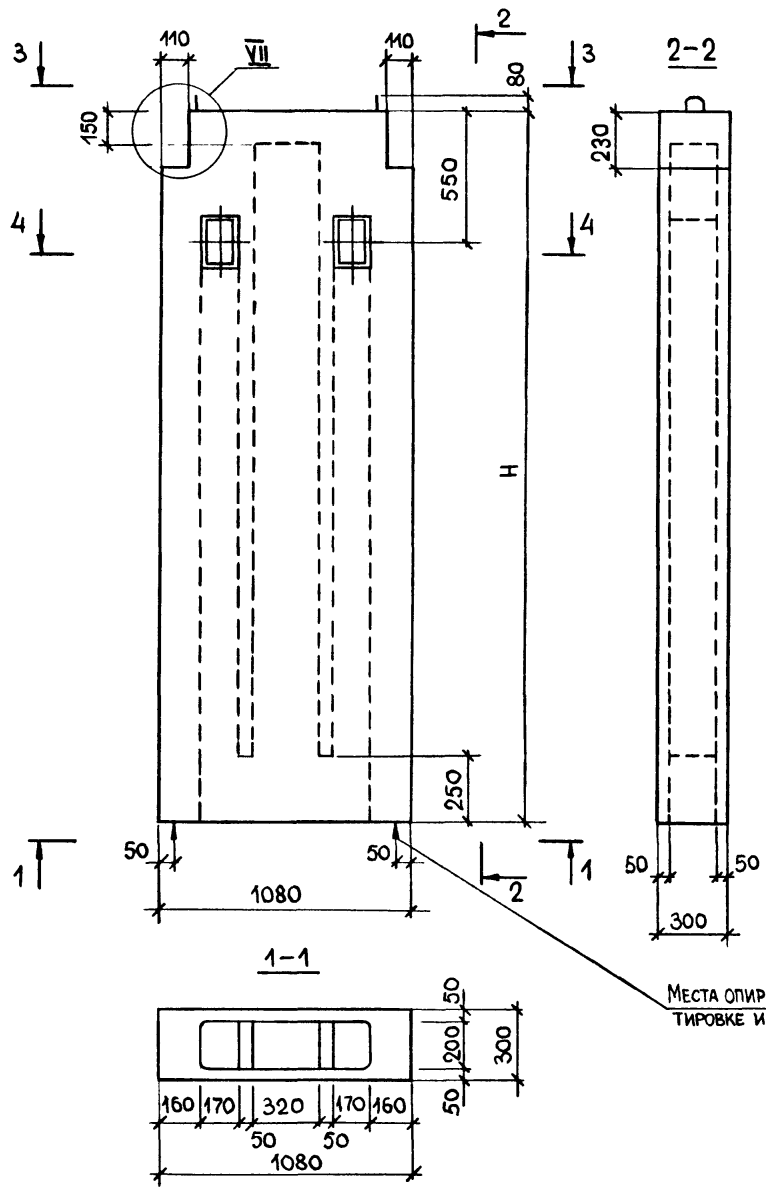
1.234.8-1.1- 5 СБ		
ВЕНТБЛОК ВПС 11.20... ВПС 11.33. СБОРОЧНЫЙ ЧЕРТЕЖ		
Стадия	Масса	Масштаб
Р	-	1:20
Лист	Листов 1	
ЦНИИП РЕКОНСТРУКЦИИ ГОРОДОВ		



Инв.№/подл	Подпись и дата	Взам.инв.№
Формат	А3	
Поз.	1	

ОБОЗНАЧЕНИЕ	НАИМЕНОВАНИЕ	КОЛ. НА ИСПОЛН.	ПРИМЕЧАНИЕ
	ДОКУМЕНТАЦИЯ	01 02	
1.234.8-1.1- 6 ФЧ	Опалубочный чертеж		
1.234.8-1.1- 6 СБ	Сборочный чертеж		
1.234.8-1.1-РС	Ведомость расхода стали		
1.234.8-1.1-ТТ	Технические требования		
1.234.8-1.1-14	Узел VII		
1.234.8-1.1-15	Узлы VII...X		
	СБОРОЧНЫЕ ЕДИНИЦЫ		
	КАРКАС ПРОСТРАНСТВЕННЫЙ		
1.234.8-1.2-1-01	КП2	1	
-02	КП3	1	
-03	КП4	1	
	МАТЕРИАЛ		
	Бетон марки 100	0,568/0,607/0,667	м³

1.234.8-1.1- 6	
ВЕНТБЛОК	Лист 1
ВПК 11.28 ... ВПК 11.33	Листов 1
ЦНИИП РЕКОНСТРУКЦИИ ГОРОДОВ	



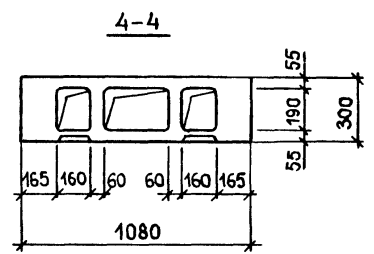
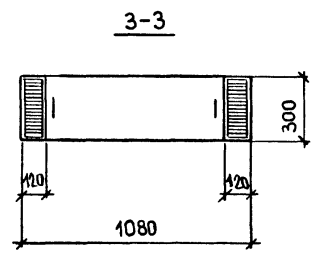
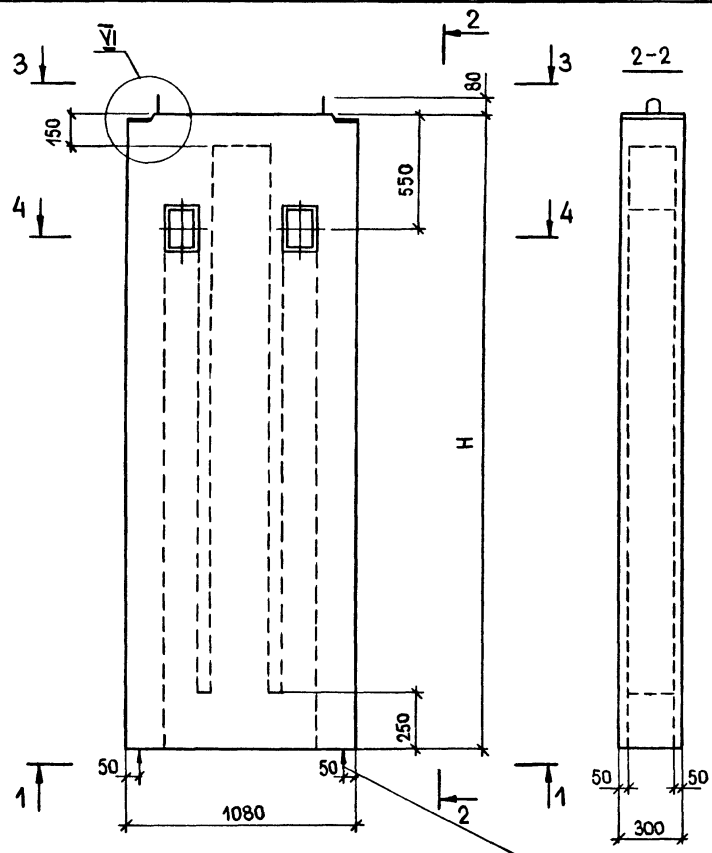
ОБОЗНАЧЕНИЕ	МАРКА	Н, мм	МАССА БЛОКА, Т
1.234.8-1.1- 6	ВПК 11 28	2780	0,748
-D1	ВПК 11.30	2980	0,801
-D2	ВПК 11.33	3280	0,880

- СБОРОЧНЫЙ ЧЕРТЕЖ СМ ДОКУМ. 6 СБ
- УЗЕЛ VII СМ ДОКУМ. 14

Места опирания при транспортировке и складировании

Лист 1/10 Подпись и Дата (Зам. инв. 10)

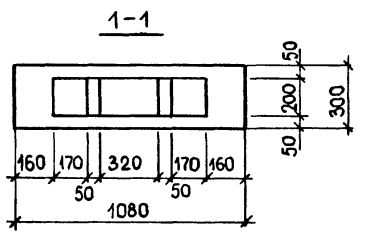
			1234 8-1.1- 6 ФЧ		
			ВЕНТБАДК ВПК 11 28. ВПК 11 33 ОПАЛУБОЧНЫЙ ЧЕРТЕЖ		
			СТАДИЯ	МАССА	МАСШТАБ
			Р	СИТАБЛ	1:20
			ЛИСТ	ЛИСТОВ 1	
НАЧ ОД	ЮДИЦКИЙ	<i>[Signature]</i>	ЦНИИП РЕКОНСТРУКЦИИ ГОРОДОВ		
Н КОНТР	ПЕЛЬТИХИНА	<i>[Signature]</i>			
ГИП	ЛЫКОВ	<i>[Signature]</i>			
РГИ	ЛИХАЧЕВА	<i>[Signature]</i>			
СТ ИНЖ	ПОТАПОВИЧ	<i>[Signature]</i>			



ОБОЗНАЧЕНИЕ	МАРКА	Н, мм	МАССА БЛОКА, Т
1.234.8-1.1- 7	ВПСК 11.28	2780	0,771
-01	ВПСК 11.30	2980	0,824
-02	ВПСК 11.30	3280	0,905

- СБОРОЧНЫЙ ЧЕРТЕЖ СМ.ДОКУМ. 7 СБ
- УЗЕЛ VI СМ. ДОКУМ. 13

МЕСТА ОПИРАНИЯ ПРИ ТРАНСПОРТИРОВКЕ И СКЛАДИРОВАНИИ



			1.234.8-1.1- 7 ФЧ		
			СТАДИЯ	МАССА	МАСШТАБ
			Р	СМ.ТАБЛ	1:20
			ЛИСТ	ЛИСТОВ 1	
			ЦНИИП РЕКОНСТРУКЦИИ ГОРОДОВ		
Нач.отд.	Юдицкий	<i>SA</i>	ВЕЩБЛОК ВПСК 11.28... ВПСК 11.33 ОПАЛУБОЧНЫЙ ЧЕРТЕЖ		
Н.контр.	Пельтихина	<i>Пел</i>			
ГИП	Лыков	<i>Лы</i>			
РГИ	Лыхачёва	<i>Лых</i>			
Ст.инж.	Потапович	<i>Пот</i>			

Инв. № подл. / Подпись и дата / Взам. инв. №

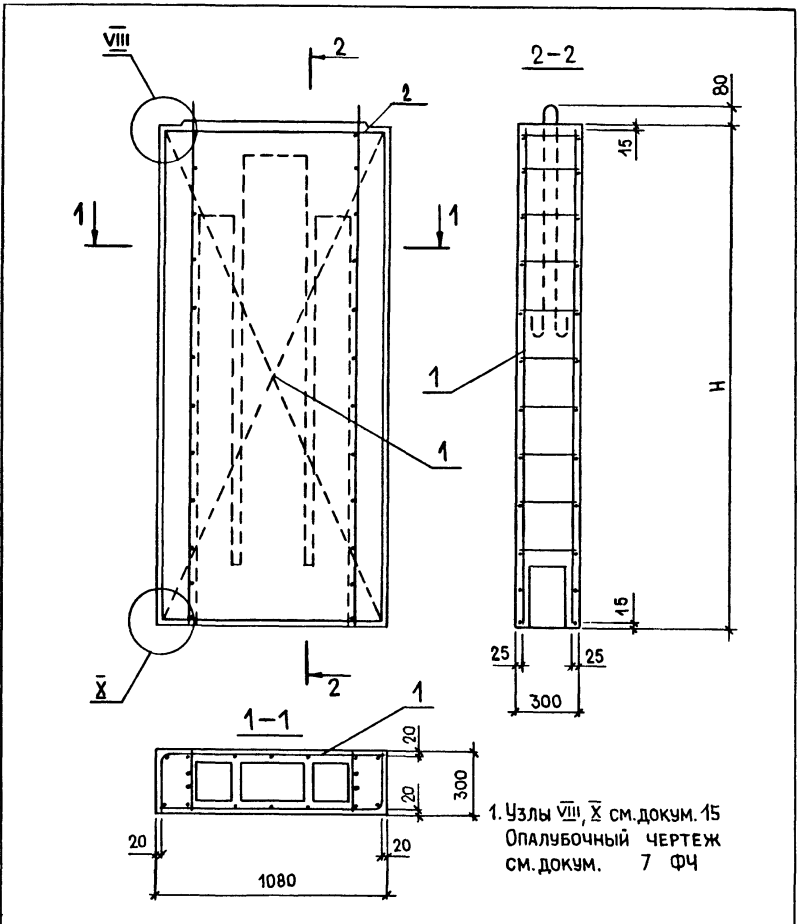
Имя, Уд.подл. Подпись и дата Взам.инв.№

Нач.отд.	ЮДИЦКИЙ	<i>Юдичкий</i>
Н.контр.	ПЕЛЬТИХИНА	<i>Пельтихина</i>
ГИП	ЛЫКОВ	<i>Лыков</i>
РГИ	ЛИХАЧЕВА	<i>Лихачева</i>
Ст.инж.	ПОТАПОВИЧ	<i>Потапович</i>

1.234.8-1.1- 7 СБ
ВЕНТБЛОК
 ВПСК 11.28... ВПСК 11.33
СБОРОЧНЫЙ ЧЕРТЕЖ

Стадия	Масса	Масштаб
Р	-	1:20
Лист	Листов 1	
ЦНИИП РЕКОНСТРУКЦИИ ГОРОДОВ		

ФОРМАТ А4



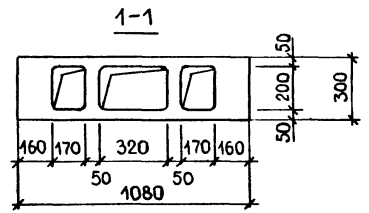
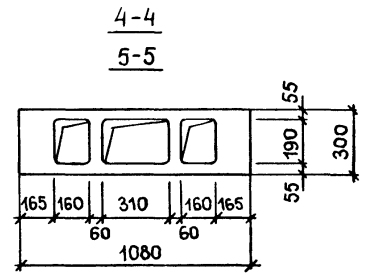
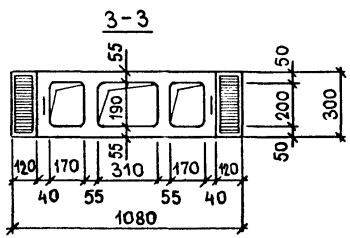
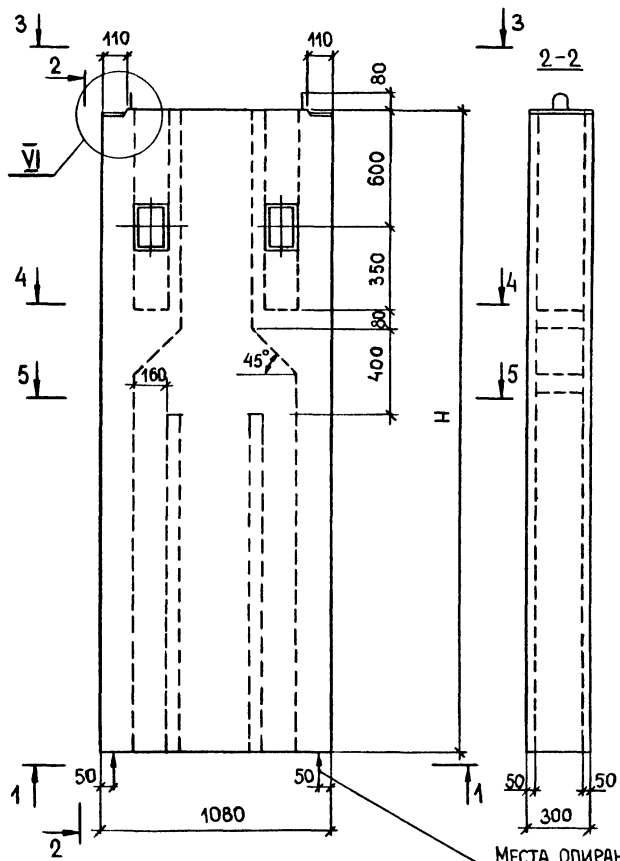
1. Узлы VII, X см. док. 15
 Опалубочный чертёж
 см. док. 7 ФЧ

Имя, Уд.подл. Подпись и дата Взам.инв.№

Формат	Зона	Поз.	Обозначение	Наименование	Кол. на испол.			Примечание
					01	02	03	
A3			1.234.8-1.1- 8 ФЧ	<u>Документация</u>				
A4			1.234.8-1.1- 8 СБ	Опалубочный чертёж				
A3			1.234.8-1.1-РС	Сборочный чертёж				
A3			1.234.8-1.1-ТТ	Ведомость расхода стали				
A3			1.234.8-1.1-13	Технические требования				
A3			1.234.8-1.1-15	Узел VI				
				Узел VII ... X				
				<u>Сборочные единицы</u>				
				Каркас пространственный				
A3	1		1.234.8-1.2-1	КП 1	1			
			-01	КП 2	1			
			-02	КП 3	1			
			-03	КП 4	1			
A4	2		1.234.8-1.2-2	КП 16	1	1	1	
				<u>МАТЕРИАЛ</u>				
				Бетон марки 100	0	400	0658	0657
								М³
					1.234.8-1.1- 8			
					ВЕНТБЛОК			
					ВПС 11.20 ... ВПС 11.33			
					Стадия	Лист	Листов	
					Р	1	1	
					ЦНИИП			
					РЕКОНСТРУКЦИИ ГОРОДОВ			

23489-02 19

ФОРМАТ А4



МЕСТА ОПИРАНИЯ ПРИ ТРАНСПОРТИРОВКЕ И СКЛАДИРОВАНИИ

ОБОЗНАЧЕНИЕ	МАРКА	Н, мм	МАССА БЛОКА, Т
1.234.8-1.1- В	ВВС 11.20	1970	0,533
- 01	ВВС 11.28	2770	0,741
- 02	ВВС 11.30	2970	0,795
- 03	ВВС 11.33	3270	0,873

СБОРОЧНЫЙ ЧЕРТЕЖ СМ. ДОКУМ. 8 СБ
УЗЕЛ VI СМ. ДОКУМ. 13

Инв. № подл. Подпись и дата. Взам. инв. №

1.234.8-1.1- В ФЧ			СТАДИЯ	МАССА	МАСШТАБ
ВЕНТБЛОК ВВС 11.20 ... ВВС 11.33 ОПАЛУБОЧНЫЙ ЧЕРТЕЖ			Р	СМ. ТАБЛ	1:20
			ЛИСТ	ЛИСТОВ 1	
			ЦНИИП РЕКОНСТРУКЦИИ ГОРОДОВ		

Нач. отд.	ЮДИЦКИЙ	<i>[Signature]</i>
Н. контр.	ПЕЛЬТИХИНА	<i>[Signature]</i>
ГИП	ЛЫКОВ	<i>[Signature]</i>
РГИ	ЛИХАЧЕВА	<i>[Signature]</i>
Ст. инж.	ПОТАПОВИЧ	<i>[Signature]</i>

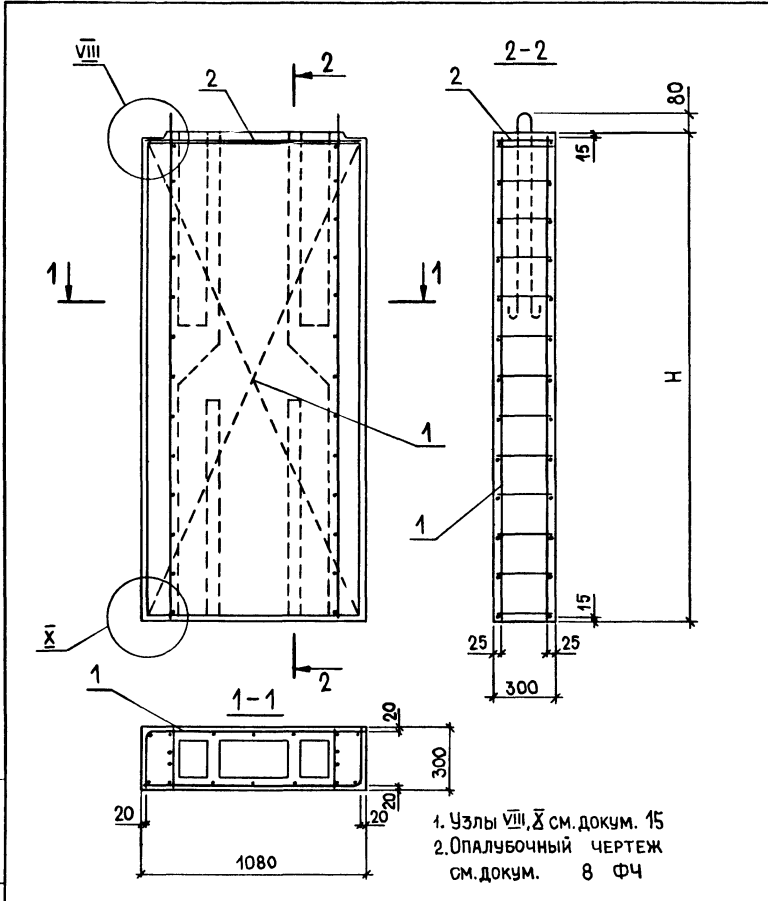
Инв.№подл. Подпись и дата. Взам.инв.№

Нач.отд.	Юдицкий	<i>Юдицкий</i>
Н.контр.	Пельтикина	<i>Пельтикина</i>
ГИП	Лыков	<i>Лыков</i>
РГИ	Лихачева	<i>Лихачева</i>
Ст.инж.	Потапович	<i>Потапович</i>

ВЕНТБЛОК
ВВС 11.20 ... ВВС 11.33
СБОРОЧНЫЙ ЧЕРТЕЖ

1.234.8-1.1- 8 СБ

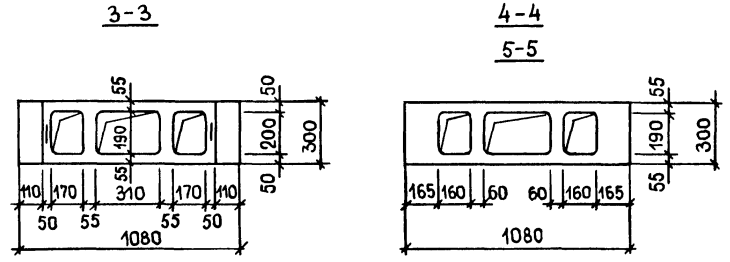
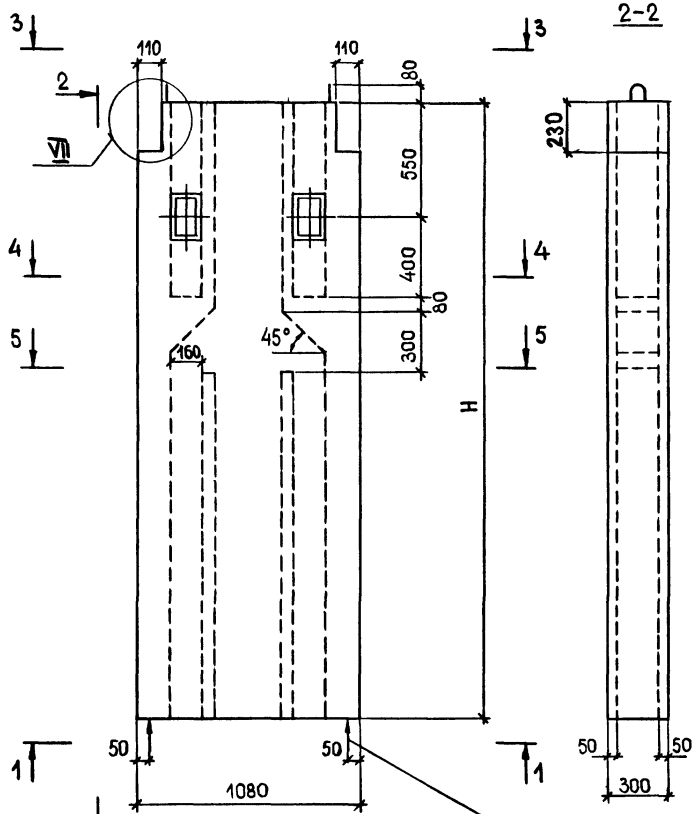
СТАДИЯ	МАССА	МАСШТАБ
Р.	-	1:20
ЛИСТ	ЛИСТОВ 1	
ЦНИИП РЕКОНСТРУКЦИИ ГОРОДОВ		



Инв.№подл. Подпись и дата. Взам.инв.№

ФОРМАТ	КОД	ПОЗ	ОБОЗНАЧЕНИЕ	НАИМЕНОВАНИЕ	КОЛ. НА ИСПОЛН.		ПРИМЕЧАНИЕ
					01	02	
	A3		1.234.8-1.1- 9 ФЧ	ДОКУМЕНТАЦИЯ			
	A4		1.234.8-1.1- 9 СБ	Опалубочный чертёж			
	A3		1.234.8-1.1-FC	Сборочный чертёж			
	A3		1.234.8-1.1-ТТ	ВЕДОМОСТЬ РАСХОДА СТАЛИ			
	A3		1.234.8-1.1-14	ТЕХНИЧЕСКИЕ ТРЕБОВАНИЯ			
	A3		1.234.8-1.1-15	Узел VIII			
				Узлы VIII ... X			
				СБОРОЧНЫЕ ЕДИНИЦЫ			
				КАРКАС ПРОСТРАНСТВЕННЫЙ			
	A3	1	1.234.8-1.2-1-01	КП 2	1		
			-02	КП 3	1		
			-03	КП 4	1		
				МАТЕРИАЛ			
				БЕТОН МАРКИ 100	0,546	0,585	0,645
							М ³

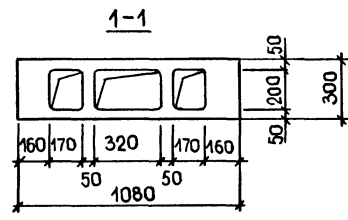
1.234.8-1.1- 9	
ВЕНТБЛОК ВВ 11.28 ... ВВ 11.33	
НАЧ.ОТД.	ЮДИЦКИЙ <i>Юдицкий</i>
Н.КОНТР.	ПЕЛТЫКИНА <i>Пельтикина</i>
ГИП	ЛЫКОВ <i>Лыков</i>
РГИ	ЛИХАЧЕВА <i>Лихачева</i>
СТ.ИНЖ.	ПОТАПОВИЧ <i>Потапович</i>
СТАДИЯ	ЛИСТ
Р.	ЛИСТОВ 1
ЦНИИП РЕКОНСТРУКЦИИ ГОРОДОВ	



ОБОЗНАЧЕНИЕ	МАРКА	Н, ММ	МАССА БЛОКА, Т
1.234.8-1.1- 9	ВВ 11.28	2770	0,720
- 01	ВВ 11.30	2970	0,773
- 02	ВВ 11.33	3270	0,852

1. СБОРОЧНЫЙ ЧЕРТЕЖ СМ. ДОКУМ. 9 СБ
 2. УЗЕЛ VII СМ. ДОКУМ. 14

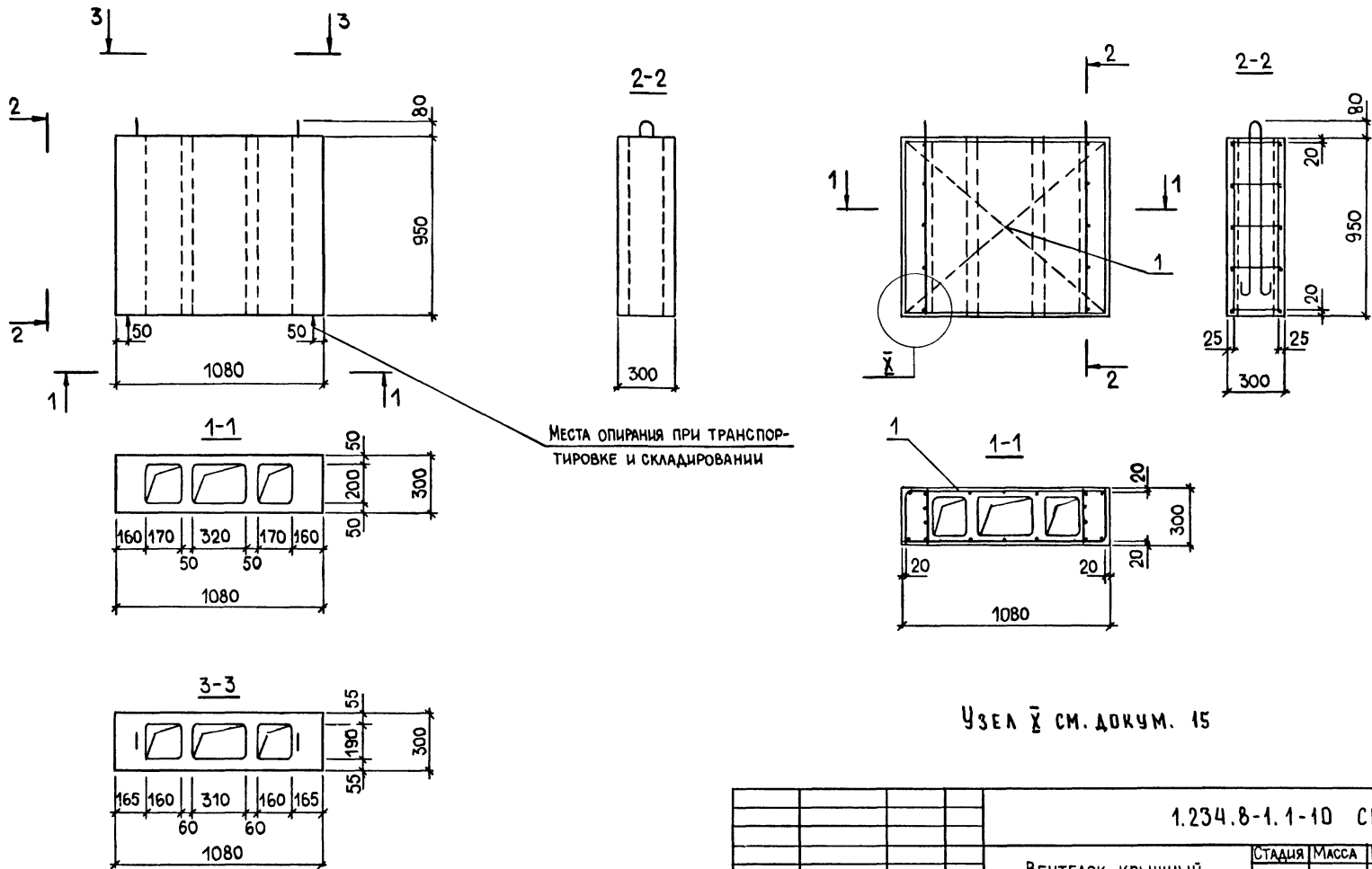
МЕСТА ОПИРАНИЯ ПРИ ТРАНСПОРТИРОВКЕ И СКЛАДИРОВАНИИ



1.234.8-1.1- 9 Ф4				
ВЕЦБЛОК		СТАДИЯ	МАССА	МАСШТАБ
ВВ 11.28 ... ВВ 11.33		Р	СМ.ТАБЛ	1:20
ОПАЛУБОЧНЫЙ ЧЕРТЕЖ		ЛИСТ	ЛИСТОВ 1	
ЦНИИП РЕКОНСТРУКЦИИ ГОРОДОВ				

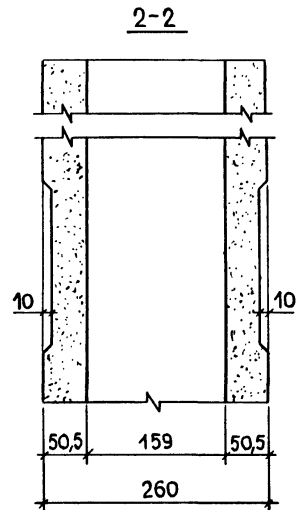
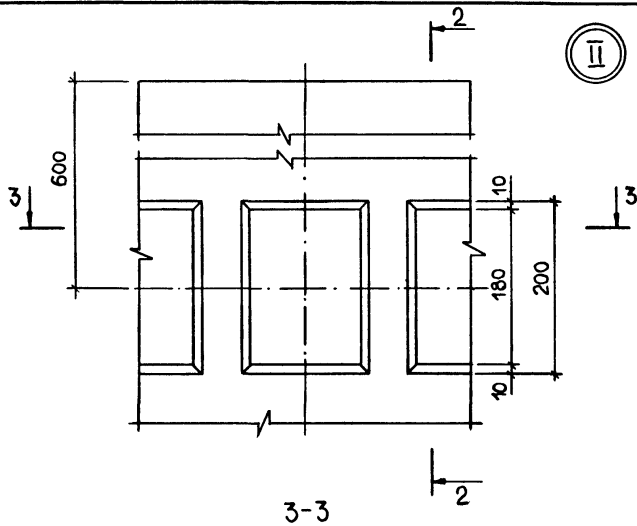
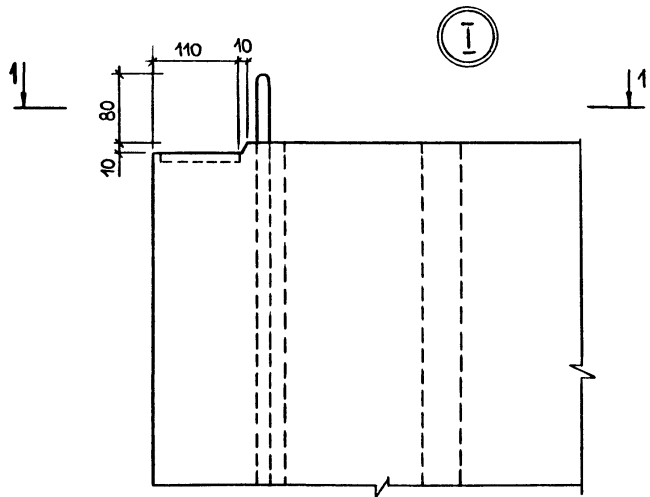
Нач.отд.	Юдицкий	<i>[Signature]</i>
Н.контр.	Пельтикина	<i>[Signature]</i>
ГИП	Лыков	<i>[Signature]</i>
РГИ	Лихачева	<i>[Signature]</i>
Ст. инж.	Потапович	<i>[Signature]</i>

Ивл. № подл. | Подпись и дата | Взам. инв. №

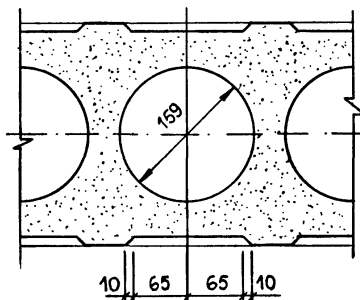
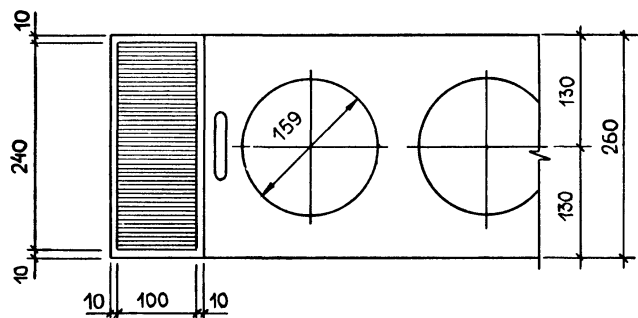


Узел № см. docum. 15

				1.234.8-1.1-10 СБ		
				ВЕНТБЛОК КРЫШНЫЙ ВВК 11.10		
				СБОРОЧНЫЙ ЧЕРТЕЖ		
НАЧ.ОТД.	ЮДИЦКИЙ	<i>[Signature]</i>		СТАДИЯ	МАССА	МАСШТАБ
Н.КОНТР.	ПЕЛЬТИХИНА	<i>[Signature]</i>		Р	0,249т	1:20
ГИП	ЛЫКОВ	<i>[Signature]</i>		Лист	Листов 1	
РГИ	ЛИХАЧЕВА	<i>[Signature]</i>		ЦНИИГП		
Ст.инж.	ПОТАПОВИЧ	<i>[Signature]</i>		РЕКОНСТРУКЦИИ ГОРОДОВ		

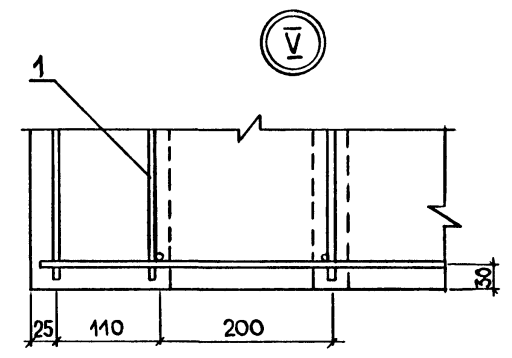
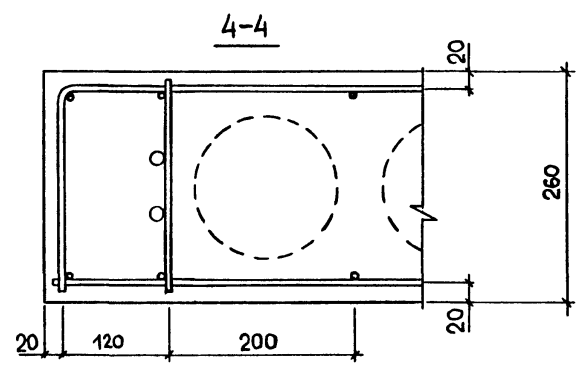
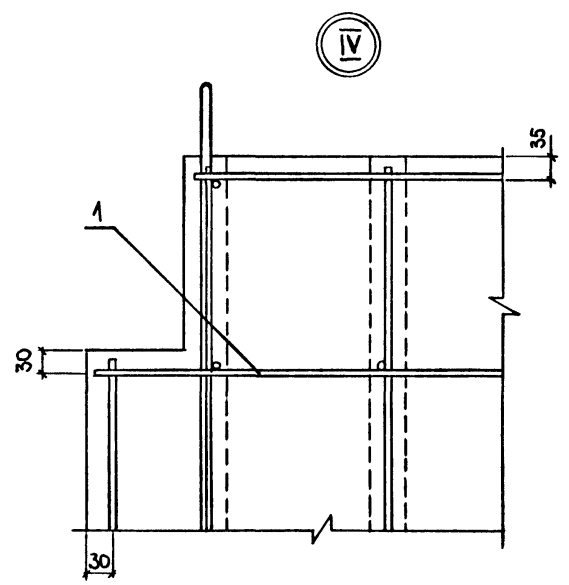
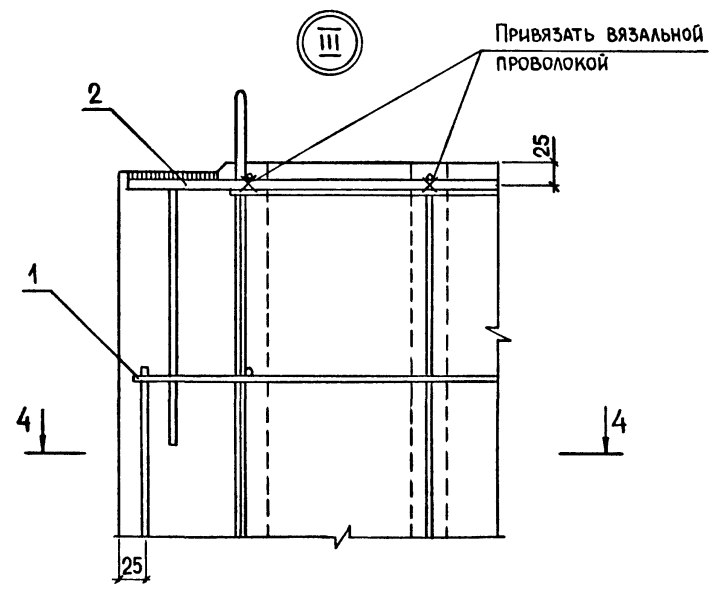


1-1



Инв. № подл. Подпись и дата Взам. инв. №

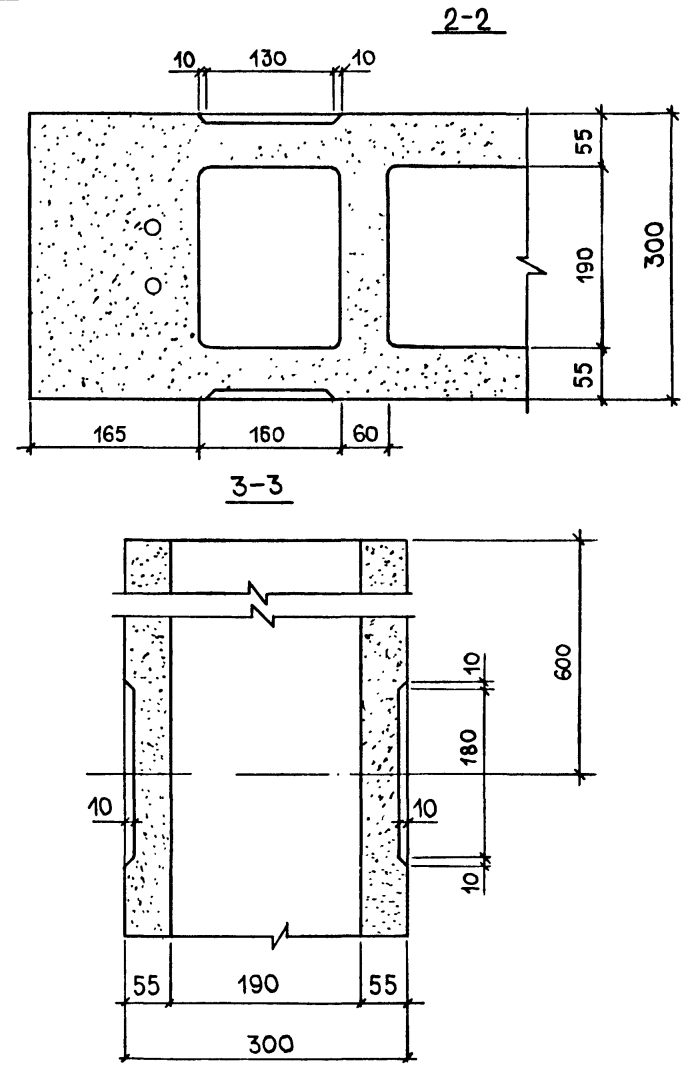
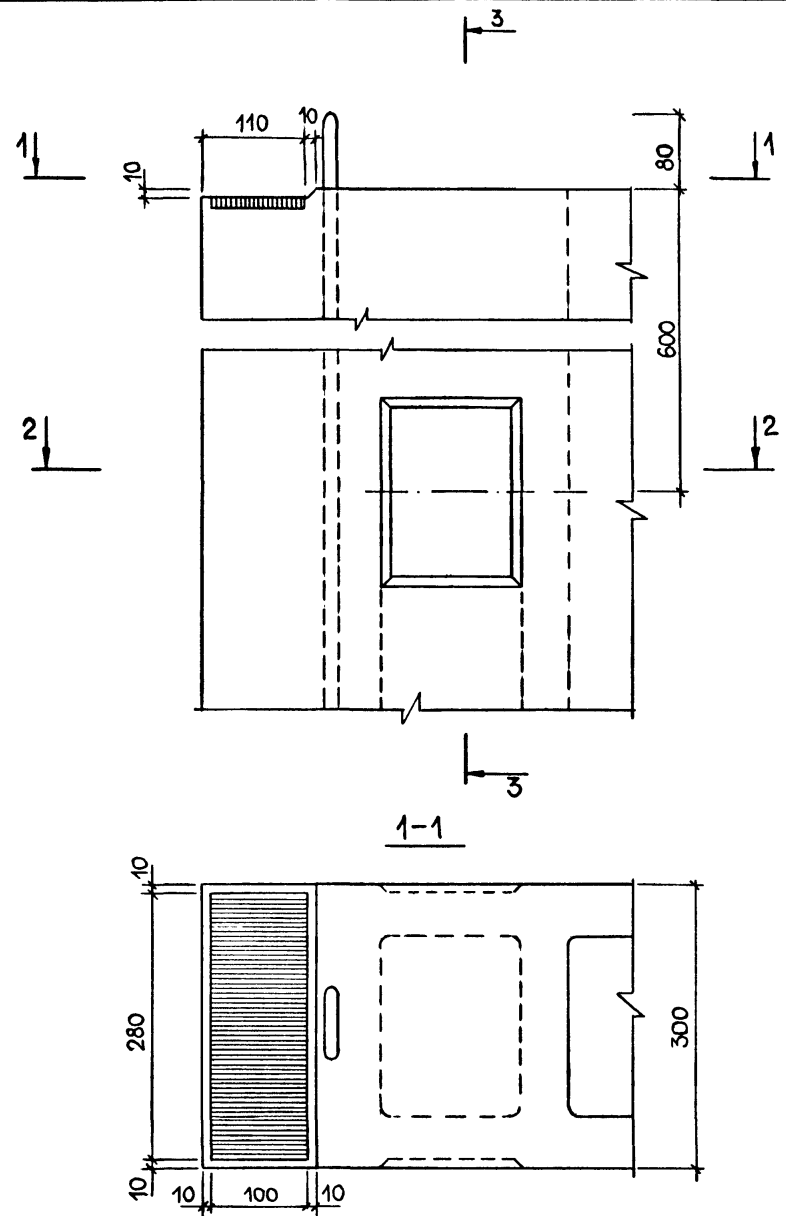
			1.234.8-1.11		
Нач.отд.	ЮДИЦКИЙ	<i>[Signature]</i>	Стадия	Лист	Листов
Н.контр.	ПЕЛЬТИХИНА	<i>[Signature]</i>	Р		1
ГИП	ЛЫКОВ	<i>[Signature]</i>	ЦНИИП РЕКОНСТРУКЦИИ ГОРОДОВ		
РГИ	ЛИХАЧЕВА	<i>[Signature]</i>			
Ст.инж.	ПОТАПОВИЧ	<i>[Signature]</i>	Узлы I, II		



Шифр года. Подпись и дата. Взам инв №

				1.234.8-1.1-12		
Нач. отд.	ЮДИЦКИЙ	<i>[Signature]</i>		СТАДИЯ	ЛИСТ	ЛИСТОВ
Н. КОНТР.	ПЕЛЬТИХИНА	<i>[Signature]</i>		Р		1
ГИП	МЫКОВ	<i>[Signature]</i>		ЦНИИП		
РГИ	ЛИХАЧЕВА	<i>[Signature]</i>		РЕКОНСТРУКЦИИ ГОРОДОВ		
Ст. инж.	ПОТАПОВИЧ	<i>[Signature]</i>				

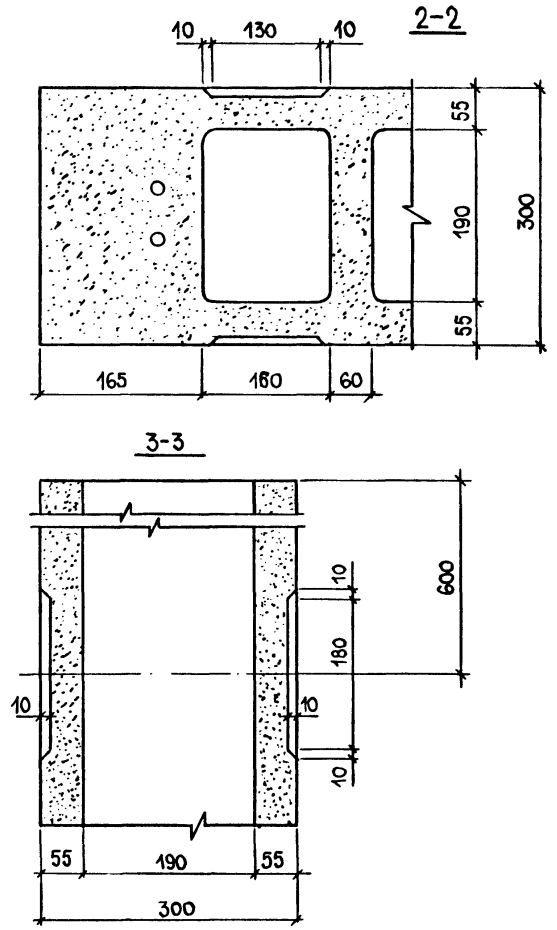
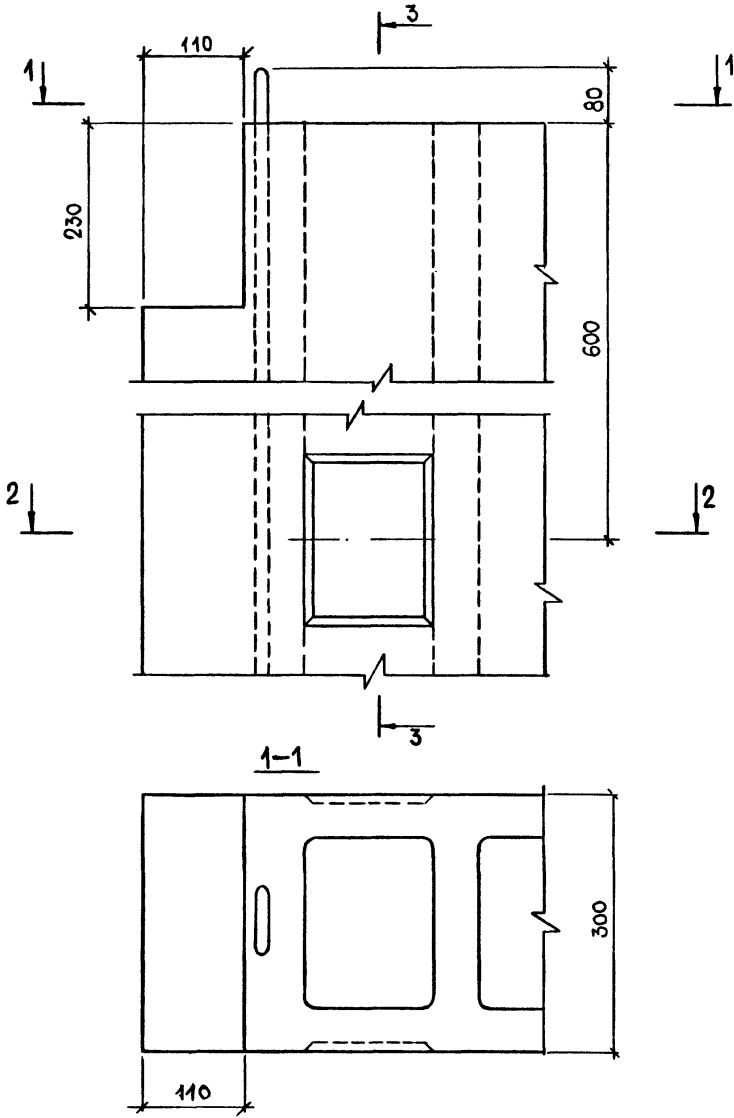
Узлы III...V



Инв. № подл. Подпись и дата Взам. инв. №

			1.234.8-1.1-13		
Нач. отд.	ЮДИЦКИЙ	<i>[Signature]</i>	Стадия	Лист	Листов
Н. контр.	ПЕЛЬТИХИНА	<i>[Signature]</i>	Р	1	1
ГИП	ЛЫКОВ	<i>[Signature]</i>	ЦНИИП РЕКОНСТРУКЦИИ ГОРОДОВ		
РГИ	ЛИХАЧЕВА	<i>[Signature]</i>			
Ст. инж.	ПОТАПОВИЧ	<i>[Signature]</i>			

Узел VI



Имя, Подпол, Подпись и дата, Взам.инв.№

Нач. отд.	ЮДИЦКИЙ	<i>[Signature]</i>
Н. контр.	ПЕЛЬТИХИНА	<i>[Signature]</i>
ГИП	ЛЫКОВ	<i>[Signature]</i>
РГИ	ЛИХАЧЕВА	<i>[Signature]</i>
Ст. инж.	ПОТАПОВИЧ	<i>[Signature]</i>

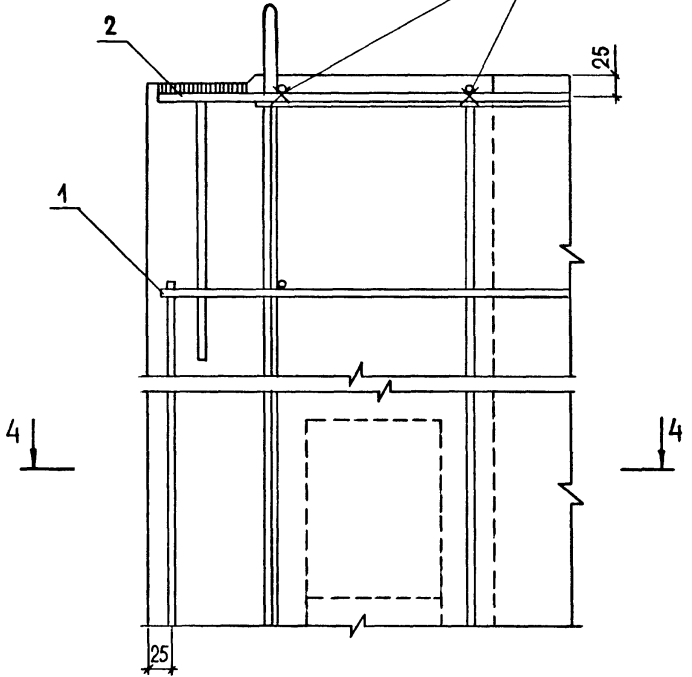
1.234.8-1.1-14

Узел VII

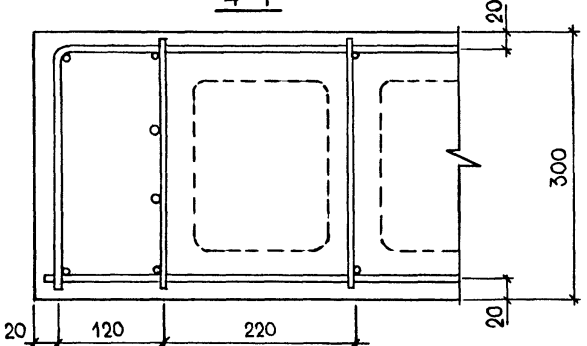
Стадия	Лист	Листов
Р		1
ЦНИИП РЕКОНСТРУКЦИИ ГОРОДОВ		

Ⅷ

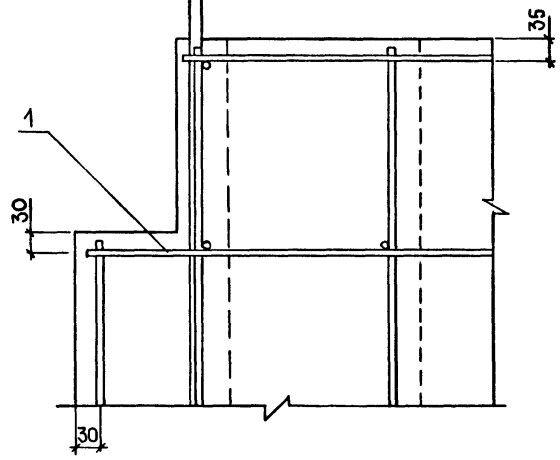
Привязать вязальной проволокой



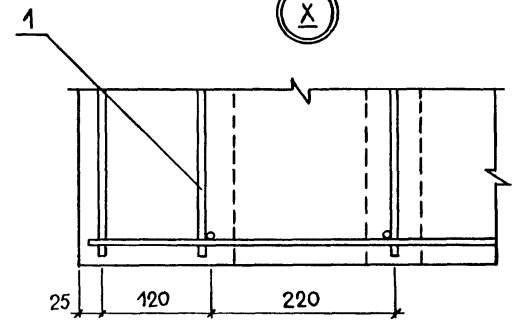
4-4



Ⅸ



Ⅹ



Инв. № подл. Подпись и дата Взам. инв. №

				1.234.8-1.1-15		
Нач. отд.	ЮДИЦКИЙ	<i>[Signature]</i>		Стадия	Лист	Листов
Н. контр.	ПЕЛЬТИХИНА	<i>[Signature]</i>		Р		1
ГИП	ЛЫКОВ	<i>[Signature]</i>		ЦНИИП		
РГИ	ЛИХАЧЕВА	<i>[Signature]</i>		РЕКОНСТРУКЦИИ ГОРДОВ		
Ст. инж.	ПОТАПОВИЧ	<i>[Signature]</i>				

Узлы Ⅷ...Ⅹ

МАРКА ЭЛЕМЕНТА	ИЗДЕЛИЯ АРМАТУРНЫЕ						ИЗДЕЛИЯ ЗАКЛАДНЫЕ						ИЗДЕЛИЯ МОНТАЖНЫЕ						ОБЩИЙ РАСХОД
	АРМАТУРА КЛАССА												АРМАТУРА КЛАССА						
	А-III			Вр-I			А-III			ВСтЗкп2			А-I			ВСЕГО			
	ГОСТ 5781-82*			ГОСТ 6727-80			ГОСТ 5781-82*			ГОСТ 103-76*			ГОСТ 5781-82*						
Ø10		ИТОГО	Ø4	ИТОГО		Ø10	ИТОГО	100x8	ИТОГО		Ø12	Ø10	Ø6		ИТОГО				
BC 11 20	1,28		1,28	4,87	4,87	6,15	0,76	0,76	3,02	3,02	3,78	-	2,94	0,088		3,03	3,03	12,96	
BC 15 20	1,78		1,78	6,26	6,26	8,04	0,76	0,76	3,02	3,02	3,78	-	2,94	0,088		3,03	3,03	14,85	
BC 11.28	1,28		1,28	6,83	6,83	8,11	0,76	0,76	3,02	3,02	3,78	-	2,94	0,088		3,03	3,03	14,92	
BC 15.28	1,78		1,78	8,63	8,63	10,41	0,76	0,76	3,02	3,02	3,78	-	2,94	0,088		3,03	3,03	17,22	
BC 11 30	1,28		1,28	6,87	6,87	8,15	0,76	0,76	3,02	3,02	3,78	5,12	-	0,088		5,21	5,21	17,14	
BC 15.30	1,78		1,78	8,75	8,75	10,53	0,76	0,76	3,02	3,02	3,78	5,12	-	0,088		5,21	5,21	19,52	
BC 11.33	1,28		1,28	7,96	7,96	9,24	0,76	0,76	3,02	3,02	3,78	5,12	-	0,088		5,21	5,21	18,23	
BC 15.33	1,78		1,78	10,10	10,10	11,88	0,76	0,76	3,02	3,02	3,78	5,12	-	0,088		5,21	5,21	20,87	
B 11.28	-		-	6,71	6,71	6,71	-	-	-	-	-	-	2,94	0,088		3,03	3,03	9,74	
B 11 30	-		-	6,75	6,75	6,75	-	-	-	-	-	5,12	-	0,088		5,21	5,21	11,96	
B 11.33	-		-	7,85	7,85	7,85	-	-	-	-	-	5,12	-	0,088		5,21	5,21	13,06	
BK 11.11	-		-	2,30	2,30	2,30	-	-	-	-	-	-	2,20	0,044		2,24	2,24	4,54	
BK 15 11	-		-	2,95	2,95	2,95	-	-	-	-	-	-	2,20	0,044		2,24	2,24	5,19	
BP 11.28	-		-	6,80	6,80	6,80	-	-	-	-	-	-	2,94	0,088		3,03	3,03	9,83	
BP 11.30	-		-	7,04	7,04	7,04	-	-	-	-	-	5,12	-	0,088		5,21	5,21	12,25	
BP 11.33	-		-	7,94	7,94	7,94	-	-	-	-	-	5,12	-	0,088		5,21	5,21	13,15	
BPC 11.20	1,28		1,28	4,90	4,90	6,18	0,76	0,76	3,52	3,52	4,28	-	2,94	0,088		3,03	3,03	13,49	
BPC 11.28	1,28		1,28	6,90	6,90	8,18	0,76	0,76	3,52	3,52	4,28	-	2,94	0,088		3,03	3,03	15,49	
BPC 11.30	1,28		1,28	7,14	7,14	8,42	0,76	0,76	3,52	3,52	4,28	5,12	-	0,088		5,21	5,21	17,91	
BPC 11.33	1,28		1,28	8,04	8,04	9,32	0,76	0,76	3,52	3,52	4,28	5,12	-	0,088		5,21	5,21	18,81	
BPK 11.28	-		-	6,80	6,80	6,80	-	-	-	-	-	-	2,94	0,088		3,03	3,03	9,83	
BPK 11.30	-		-	7,04	7,04	7,04	-	-	-	-	-	5,12	-	0,088		5,21	5,21	12,25	
BPK 11 33	-		-	7,94	7,94	7,94	-	-	-	-	-	5,12	-	0,088		5,21	5,21	13,15	

1 234.8-1.1-PC

НАЧ.ОТД	ЮДИЦКИЙ	<i>Юдицкий</i>
И КОНТР	ПЕЛЬТИХИНА	<i>Пельтихина</i>
ТИП	ЛЫКОВ	<i>Лыков</i>
РГИ	ЛИХАЧЕВА	<i>Лихачева</i>
СТ.ИИЖ	ПОТАПОВИЧ	<i>Потапович</i>

ВЕДОМОСТЬ РАСХОДА
СТАЛИ

СТАИЯ	ЛИСТ	ЛИСТОВ
Р	1	2
ЦНИИП РЕКОНСТРУКЦИИ ГОРОДОВ		

МАРКА ЭЛЕМЕНТА	ИЗДЕЛИЯ АРМАТУРНЫЕ						ИЗДЕЛИЯ ЗАКЛАДНЫЕ					ИЗДЕЛИЯ МОНТАЖНЫЕ					ОБЩИЙ РАСХОД		
	АРМАТУРА КЛАССА						ПРОКАТ МАРКИ					АРМАТУРА КЛАССА							
	А-III			Вр-I			ВСЕГО	А-III		ВСтЗкп2			ВСЕГО	А-I					
	ГОСТ 5781-82*			ГОСТ 6727-80				ГОСТ 5781-82*		ГОСТ 103-76*				ГОСТ 5781-82*					
	Ø10		ИТОГО	Ø4	ИТОГО	Ø10		ИТОГО	-100x8	ИТОГО	Ø12	Ø10		Ø6		ИТОГО			
ВПСК 11.28	1,28		1,28	6,90	6,90	8,18	0,76	0,76	3,52	3,52	4,28	-	2,94	0,088		3,03	3,03	15,49	
ВПСК 11.30	1,28		1,28	7,14	7,14	8,42	0,76	0,76	3,52	3,52	4,28	5,12	-	0,088		5,21	5,21	17,91	
ВПСК 11.33	1,28		1,28	8,04	8,04	9,32	0,76	0,76	3,52	3,52	4,28	5,12	-	0,088		5,21	5,21	18,81	
ВВС 11.20	1,28		1,28	4,90	4,90	6,18	0,76	0,76	3,52	3,52	4,28	-	2,94	0,088		3,03	3,03	13,49	
ВВС 11.28	1,28		1,28	6,90	6,90	8,18	0,76	0,76	3,52	3,52	4,28	-	2,94	0,088		3,03	3,03	15,49	
ВВС 11.30	1,28		1,28	7,14	7,14	8,42	0,76	0,76	3,52	3,52	4,28	5,12	-	0,088		5,21	5,21	17,91	
ВВС 11.33	1,28		1,28	8,04	8,04	9,32	0,76	0,76	3,52	3,52	4,28	5,12	-	0,088		5,21	5,21	18,81	
ВВ 11.28	-		-	6,80	6,80	6,80	-	-	-	-	-	-	2,94	0,088		3,03	3,03	9,83	
ВВ 11.30	-		-	7,04	7,04	7,04	-	-	-	-	-	5,12	-	0,088		5,21	5,21	12,25	
ВВ 11.33	-		-	7,94	7,94	7,94	-	-	-	-	-	5,12	-	0,088		5,21	5,21	13,16	
ВВК 11.10	-		-	2,34	2,34	2,34	-	-	-	-	-	-	2,20	0,044		2,24	2,24	4,58	

ИНВ. № ПОДАК. ПОДПИСЬ И ДАТА ИСАИИ ИФБ. №