

СевЗап НТЦ

ОАО «СЕВЕРО-ЗАПАДНЫЙ ЭНЕРГЕТИЧЕСКИЙ ИНЖИНИРИНГОВЫЙ ЦЕНТР»
ФИЛИАЛ «СЕВЗАПЭНЕРГОСЕТЬПРОЕКТ - ЗАПАДСЕЛЬЭНЕРГОПРОЕКТ»



УТВЕРЖДАЮ:

_____ заместитель Генерального
директора - директор по производству
«ОАО СевЗап НТЦ»

_____ Романенко С.А.

_____ 2008г.

**РАЗРАБОТКА, ИЗГОТОВЛЕНИЕ И ИСПЫТАНИЕ
ГРИБОВИДНЫХ ФУНДАМЕНТОВ ПОД ОТТЯЖКИ ОПОР
ВЛ НАПРЯЖЕНИЕМ ДО 500 кВ**

Договор № 33Э-60

**УСИЛЕННЫЕ ГРИБОВИДНЫЕ ФУНДАМЕНТЫ ПОД
ОТТЯЖКИ ОПОР ВЛ НАПРЯЖЕНИЕМ ДО 500 кВ,
ЭКСПЛУАТИРУЕМЫХ В ОСОБЫХ УСЛОВИЯХ**

№ 20008ТМ-Т.4

ПОЯСНИТЕЛЬНАЯ ЗАПИСКА И РАБОЧИЕ ЧЕРТЕЖИ

Директор филиала

Главный инженер проекта

Начальник НИЛКЭС

В.В. Шуринов

П.И. Романов

Л.И. Качановская

САНКТ-ПЕТЕРБУРГ
2008

Изм. N 458

**СОСТАВ ПРОЕКТА
 «РАЗРАБОТКА, ИЗГОТОВЛЕНИЕ И ИСПЫТАНИЕ ГРИБОВИДНЫХ
 ФУНДАМЕНТОВ ПОД ОТТЯЖКИ ОПОР ВЛ
 НАПРЯЖЕНИЕМ ДО 500 КВ»**


№ п/п	Обозначение	Наименование	Примечание
1	2	3	4
1	20008TM – Т.1	Комплект конструкторской документации «Грибовидные фундаменты под оттяжки опор ВЛ напряжением до 500 кВ». Пояснительная записка и рабочие чертежи.	
2	20008TM – Т.2	Разработка грибовидных фундаментов под оттяжки опор ВЛ напряжением до 500 кВ. Задание к программе испытаний.	Хранится в ОАО «СевЗап НТЦ»
3	20008TM – Т.3	Программа и протокол испытаний грибовидных фундаментов под оттяжки опор ВЛ напряжением до 500 кВ.	Выполнено Филиалом ОАО «Инженерный центр ЕЭС – «Фирма ОРГРЭС» № 2008.114.015
4	20008TM – Т.4	Комплект конструкторской документации «Усиленные грибовидные фундаменты под оттяжки опор ВЛ напряжением до 500 кВ, эксплуатируемых в особых условиях». Пояснительная записка и рабочие чертежи.	
5	20008TM – Т.5	Отчёт об исследовании патентоспособности принятых технических решений по грибовидным фундаментам под оттяжки опор ВЛ напряжением до 500 кВ.	Выполнено ООО «АИС «ИНСО-ЭНЕРГО»
6	20008TM – Т.6	Патентный формуляр на грибовидные фундаменты под оттяжки опор ВЛ напряжением до 500 кВ	
7	20008TM – Т.7	Лицензионный договор о предоставлении Исполнителю права использования результатов разработки.	

						20008TM-Т.4	Лист
							2
Изм.	Кол.	Лист	№ док.	Подп.	Дата		

Содержание

	Лист
Состав проекта.....	2
Содержание.....	3
Лист подписей.....	4
1. Введение.....	5
2. Порядок использования проектной документации.....	6
3. Усиленные анкерные грибовидные фундаменты под оттяжки опор ВЛ напряжением до 500 кВ.....	6
3.1. Особенности конструирования и расчёта.....	6
3.2. Требования к материалам конструкции, изготовлению, приёмке, транспортировке и складированию.....	7
3.3. Маркировка усиленного анкерного грибовидного фундамента.....	7
3.4. Защита от коррозии.....	8
3.5. Чертежи.....	9
Фундамент АФ5У. Армирование	20008tm-t.4, л. 10
Сборочный чертёж фундамента АФ5У+2АР-8.....	20008tm-t.4, л. 11
Закладные детали МД-2, МД-3	20008tm-t.4, л. 12
Металлические детали МД-4, МД-5, МД-6.....	20008tm-t.4, л. 13
Установочный чертёж фундамента АФ5У+2АР-8 под оттяжки опор ВЛ.....	20008tm-t.4, л. 14
Установочный чертеж фундаментов АФ5У+2АР-8 под опоры ВЛ.....	20008tm-t.4, л. 15
Ригель АР-8.....	20008tm-t.4, л.16.1,16.2
4. Лист регистрации изменений.....	17

Рабочие чертежи выполнены в соответствии с
 государственными нормами, правилами и стандартами,
 действующими на дату их выпуска.

Главный инженер проекта  =П.И.Романов=

						20008tm-t.4	Лист
							3
Изм.	Кол.	Лист	№ док.	Подп.	Дата		

Лист подписей

В разработке технической документации принимали участие:

<u>Начальник НИЛКЭС</u> должность	<u>Л.И. Качановская</u> Ф.И.О.	 Личная подпись	Дата
<u>ГИП НИЛКЭС</u> должность	<u>П.И. Романов</u> Ф.И.О.	 Личная подпись	Дата
<u>Нач. сектора НИЛКЭС</u> должность	<u>Т.В. Чернова</u> Ф.И.О.	 Личная подпись	Дата
<u>Нормоконтроль</u> должность	<u>Р.Т. Каплевская</u> Ф.И.О.	 Личная подпись	Дата
<u>Инженер III кат.</u> должность	<u>С.П. Касаткин</u> Ф.И.О.	 Личная подпись	Дата

						20008tm-t.4	Лист
							4
Изм.	Кол.	Лист	№ док.	Подп.	Дата		

1. Введение.

Комплект конструкторской документации «Грибовидные фундаменты под оттяжки опор ВЛ напряжением до 500кВ» (инв. №20008tm-t.1) разработан в рамках Целевой программы ОАО «ФСК ЕЭС» «Унификация фундаментов для электросетевых объектов в связи с внедрением новых промышленных методов скоростного строительства ВЛ и ПС» и выполнен по договору № 33Э-60 между «ФСК ЕЭС» и ОАО «СевЗап НТЦ» «Разработка новых конструкций фундаментов для ПС и ВЛ, изготовление опытных образцов, проведение испытаний и создание нормативно-технической документации» в части «Разработка, изготовление и испытание грибовидных фундаментов под оттяжки опор ВЛ напряжением до 500кВ».

Необходимость разработки специальных анкерных конструкций под оттяжки опор ВЛ вызвана возможностью коррозионного разрушения узла крепления оттяжек к анкерным плитам, находящимся на глубине 2,5÷3,0 м.

Вынос узла крепления U-образных болтов для крепления оттяжек над поверхностью грунта обеспечивает возможность контроля коррозионного состояния этого элемента, что ведет к повышению надежности эксплуатации в целом.

Среди существующих унифицированных фундаментов указанным требованиям удовлетворяют только фундаменты на железобетонных сваях, объединённые металлической балкой ростверка, к которой крепятся оттяжки опор.

Типовые грибовидные фундаменты, широко используемые для закрепления опор башенного типа, не могут использоваться для закрепления оттяжек опор, так как не рассчитаны на воздействие больших выдёргивающих и горизонтальных нагрузок.

Целью данной работы является реализация требований «Норм технологического проектирования воздушных линий электропередачи 35-750 кВ» (СО153-34.20.121-2006 ОАО «ФСК ЕЭС») о выносе узла крепления оттяжек к фундаментам над поверхностью земли, в том числе разработка анкерных грибовидных фундаментов специальной конструкции, рассчитанных на восприятие нагрузки, направленной вдоль оси стойки и перпендикулярно к ней

В рамках данной работы:

- разработаны пояснительная записка и рабочие чертежи грибовидных фундаментов под оттяжки опор ВЛ напряжением до 500 кВ. Фундаменты рассчитаны на нагрузки, действующие вдоль оси стойки, до 39 тс, поперёк оси стойки – до 5 тс (инв. № 20008tm-t.1);
- разработаны пояснительная записка и рабочие чертежи усиленного грибовидного фундамента под оттяжки опор ВЛ напряжением до 500 кВ. Усиленный фундамент рассчитан на нагрузки, действующие вдоль оси стойки, до 60 тс, поперёк оси стойки – до 7,6 тс (инв. № 20008tm-t.4);
- проведены испытания грибовидных фундаментов под оттяжки опор ВЛ напряжением до 500 кВ, по результатам которых составлен протокол испытаний (инв. №№ 20008tm-t.2, 20008tm-t.3).

Анкерные грибовидные фундаменты прошли аттестацию в ОАО «ФСК ЕЭС» в 2008 г.

						20008tm-t.4	Лист
							5
Изм.	Кол.	Лист	№док.	Подп.	Дата		

2. Порядок использования проектной документации.

Собственником документации «Разработка, изготовление и испытание грибовидных фундаментов под оттяжки опор ВЛ напряжением до 500 кВ» (инв. №20008tm) является ОАО «ФСК ЕЭС».

Проектирование ВЛ с использованием разработанных в настоящем проекте фундаментов осуществляется на основании заключения лицензионного договора с ОАО «ФСК ЕЭС».

За информацией о порядке приобретения и использования документации на фундаменты необходимо обращаться в департамент систем передачи и преобразования электроэнергии ОАО «ФСК ЕЭС», директор департамента – Дементьев Юрий Александрович, тел. (495) 710-93-33, факс (495) 710-96-55.

В ходе работы были проведены патентные исследования, результатом которых является вывод о патентной чистоте изделия.

На конструкции анкерных грибовидных и усиленных анкерных грибовидных фундаментов под оттяжки опор ВЛ, разработанные в настоящем проекте, получены решения о выдаче патентов на полезные модели:

- заявка № 2008146201/22(060383);
- заявка № 2008146200/22(060382).

Патентообладателями являются ОАО «ФСК ЕЭС» и ОАО «СевЗап НТЦ».

Изготовление конструкций с использованием запатентованных моделей допускается только при заключении лицензионного договора с патентообладателями. За информацией для оформления лицензионного договора необходимо обращаться в ОАО «СевЗап НТЦ», главный инженер проекта НИЛКЭС – Романов Пётр Игоревич, тел. (812) 717-47-77.

3. Усиленные анкерные грибовидные фундаменты под оттяжки опор ВЛ напряжением до 500 кВ.

3.1 Особенности конструирования и расчёта.

Усиленный анкерный грибовидный фундамент АФ5У+2АР-8 является сборной конструкцией и состоит из усиленного по несущей способности по материалу грибовидного фундамента АФ5У и двух типовых ригелей АР-8, увеличивающих несущую способность фундамента по грунту. Ригели АР-8 соединяются с грибовидным фундаментом АФ5У при помощи хомутов. Для установки хомутов в плите фундамента предусмотрены закладные детали МД-3.

Грибовидный фундамент АФ5У изготавливается в опалубке фундамента Ф5 по серии 3.407-115 вып. 2. Ригели АР-8 изготавливаются по серии 3.407-115 вып. 5.

Высота анкерного грибовидного фундамента АФ5У+2АР-8 принята 3,2 м с глубиной заложения до центра подошвы 2,5 м (см. 20008tm-t.4л.14). Оголовок грибовидного фундамента АФ5У имеет отверстие для установки металлической детали МД-6, к которой крепятся короткие U-образные болты Р42 по серии 3.407-115 вып. 5.

Несущая способность усиленного анкерного грибовидного фундамента АФ5У+2АР-8 по материалу конструкции и грунту проверена по двум предельным

						20008tm-t.4	Лист
							6
Изм.	Кол.	Лист	№ док.	Подп.	Дата		

состояниям (по несущей способности и по деформациям) на нагрузки от оттяжек опор ВЛ напряжением до 500 кВ, работающих в особых климатических условиях.

Усиленный анкерный грибовидный фундамент АФ5У+2АР-8 рассчитан на применение в интервале расчетных нагрузок, составляющих: вдоль оси стойки анкерного фундамента – 39,0÷60,00 тс, поперёк – 5,0÷7,60 тс. При меньших расчётных нагрузках следует применять анкерные грибовидные фундаменты АФ2-А, АФ5, АФ5-1+1АР-8, АФ5-2+2АР-8 (см. 20008tm-t.1).

В расчёте приняты усреднённые характеристики грунта засыпки, используемые в типовом проекте анкерных плит (серия 407-4-41, 407-4-42).

Принятые характеристики грунта засыпки:

1. Допускаемые давления на грунт засыпки приняты:
 - 0,5 кг/см² в нормальном режиме;
 - 0,7 кг/см² в аварийном режиме.
2. Объёмный вес грунта засыпки при расчёте на вырывание:
 - в необводнённом грунте 1,6 т/м³;
 - в обводнённом грунте 1,0 т/м³ (с учётом взвешивающего действия воды).
3. Угол сдвига грунта засыпки при расчёте на вырывание:
 - для необводнённых грунтов $\psi=30^\circ$;
 - для обводнённых $\psi=20^\circ$.

При расчётной вырывающей нагрузке на фундамент более 55 тс и возможности полного обводнения грунта засыпки усиленный анкерный грибовидный фундамент следует применять совместно с геосеткой для армирования грунта и увеличения призмы выпирания. Геосетка должна быть предназначена для работы с инертными материалами (для работы в грунте).

При этом контролируемые показатели геосетки должны быть:

- разрывная нагрузка, не менее (вдоль/поперёк) 50/50 кН/м;
- размер ячейки (мин/макс) 10/25 мм.

3.2 Требования к материалам конструкции, изготовлению, приёмке, транспортировке и складированию.

Требования к материалам конструкций, изготовлению, приёмке, транспортировке и складированию усиленных анкерных грибовидных фундаментов соответствуют требованиям к унифицированным конструкциям по серии 3.407-115 вып.1

3.3 Маркировка усиленного анкерного грибовидного фундамента.

В основу маркировки усиленных анкерных фундаментов принята маркировка фундаментов по серии 3.407-115 с добавлением индексов «А» и «У» и количества и марки применяемых совместно ригелей. Фундамент по серии 3.407-115 имеет

						20008tm-t.4	Лист
							7
Изм.	Кол.	Лист	№ док.	Подп.	Дата		

маркировку Ф5, усиленный анкерный грибовидный фундамент имеет маркировку АФ5У+2АР-8.

3.4 Защита от коррозии.

Антикоррозионное покрытие металлических и железобетонных элементов выбирается в зависимости от степени агрессивности среды в соответствии со СНиП 2.03.11-85 «Защита строительных конструкций от коррозии» или по техническим условиям завода изготовителя, если показатели стойкости покрытия не уступают требованиям СНиП 2.03.11-85 в заданных условиях.

В зависимости от степени агрессивного воздействия на конструкцию в соответствии со СНиП 2.03.11-85 металлические конструкции должны защищаться от коррозии следующими покрытиями (путём нанесения их в заводских условиях):

1. в условиях слабоагрессивной среды:
 - горячим цинковым покрытием по ГОСТ 9.307-89 толщиной 60-100 мкм;
 - или газотермическим цинковым покрытием по ГОСТ 9.304-87 толщиной 120-180 мкм;без восстановления защитных покрытий в процессе эксплуатации;
2. в условиях среднеагрессивной среды:
 - горячим цинковым покрытием по ГОСТ 9.307-89 толщиной 60-100 мкм с последующим окрашиванием лакокрасочными материалами;
 - или газотермическим цинковым покрытием по ГОСТ 9.304-87 толщиной 120-180 мкм с последующим окрашиванием лакокрасочными материалами;
 - или газотермическим цинковым покрытием по ГОСТ 9.304-87 толщиной 200-250 мкм;с восстановлением защитных покрытий по мере необходимости, но не чаще, чем через 15 лет.

При отсутствии возможности на заводе-изготовителе выполнения горячего цинкования или нанесения газотермического цинкового покрытия допускается защита лакокрасочными покрытиями с грунтовочным слоем на основе цинконаполненных материалов.

В этом случае рекомендуется следующая система покрытий элементов фундаментов:

- 2 грунтовочных слоя антикоррозионной цинконаполненной композиции ЦИНОЛ по ТУ 2313-012-12288779-99 (толщина одного сухого слоя должна составлять 40-50 мкм, теоретический расход на однослойное покрытие составляет 200-320 г/м²);
- 1 покрывной слой алюминийнаполненной композиции АЛПОЛ по ТУ 2313-014-12288779-99 (толщина одного сухого слоя должна составлять 40 мкм, теоретический расход на однослойное покрытие составляет 130-250 г/м²).

Возобновление защитного покрытия («холодного цинкования») производится по мере исчерпания им защитных свойств ориентировочно: в слабоагрессивной атмосфере – каждые 20 лет, в промышленной атмосфере – каждые 15 лет.

Описание операций по подготовке поверхности, нанесению композиций ЦИНОЛ и АЛПОЛ и контролю качества готового покрытия см. ТИ 12288779.25073.00046 «Технологическая инструкция по защите от коррозии металлоконструкций опор ВЛ и ОРУ ПС цинконаполненной композицией ЦИНОЛ и алюминийнаполненной

						20008tm-t.4	Лист
							8
Изм.	Кол.	Лист	№ док.	Подп.	Дата		

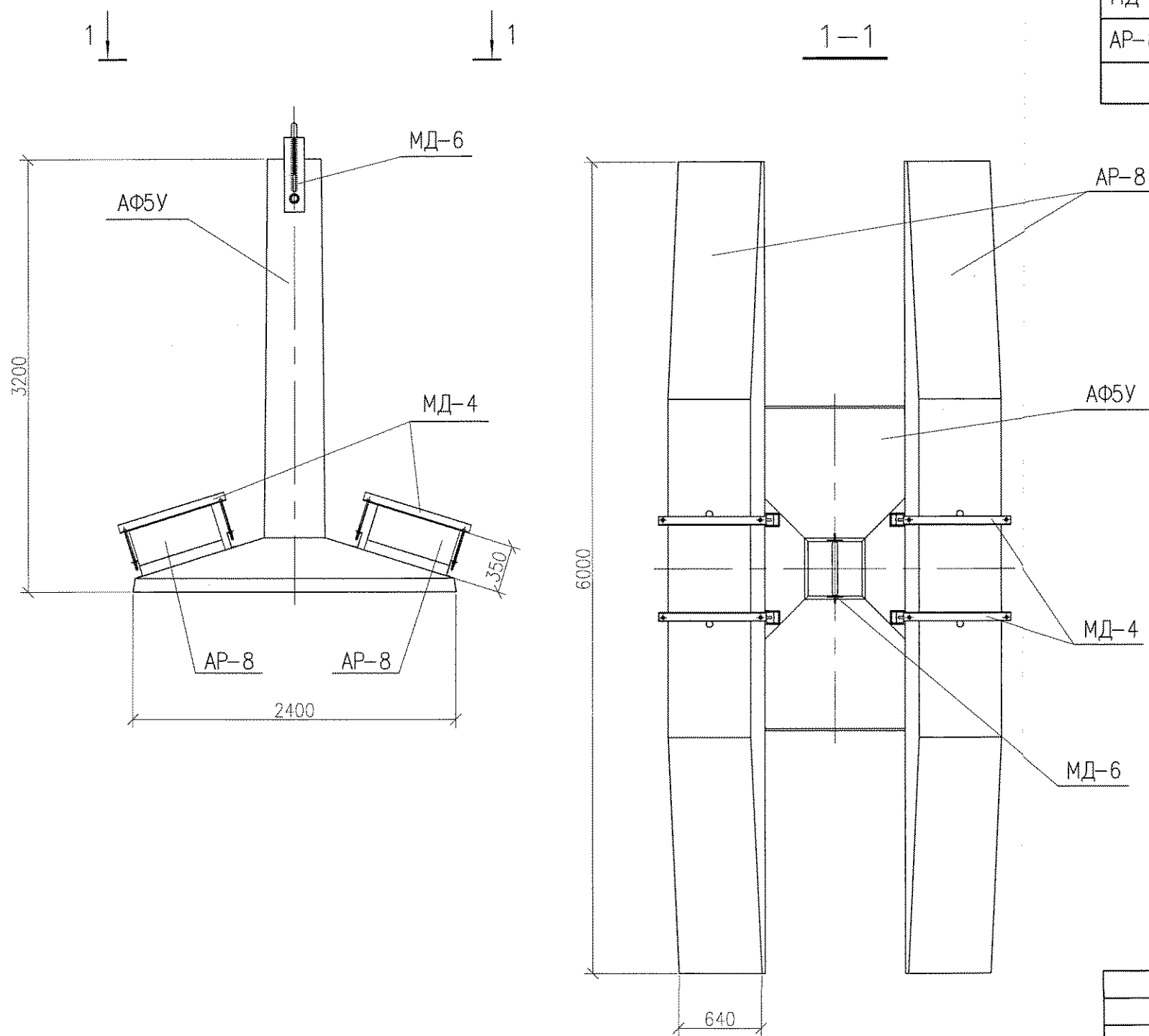
композицией АЛПОЛ на заводе-изготовителе» (ЗАО НПП «Высокодисперсные металлические порошки», Екатеринбург – 2005 г.).

Закладные детали МД-4 и МД-5, эксплуатируемые под землёй, могут быть защищены как при помощи вышеуказанных систем защитных покрытий, так и другими лакокрасочными покрытиями по СНиП 2.03.11-85 «Защита строительных конструкций от коррозии».

3.5 Чертежи.

						20008tm-t.4	Лист
							9
Изм.	Кол.	Лист	№ док.	Подп.	Дата		

Сборочный чертеж фундамента АФ5У+2АР-8



Спецификация на фундамент

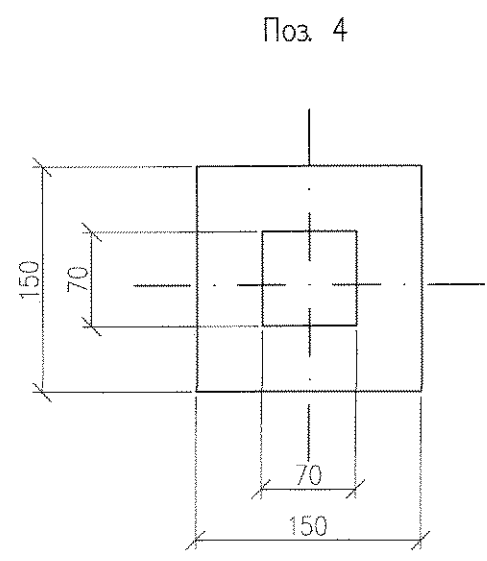
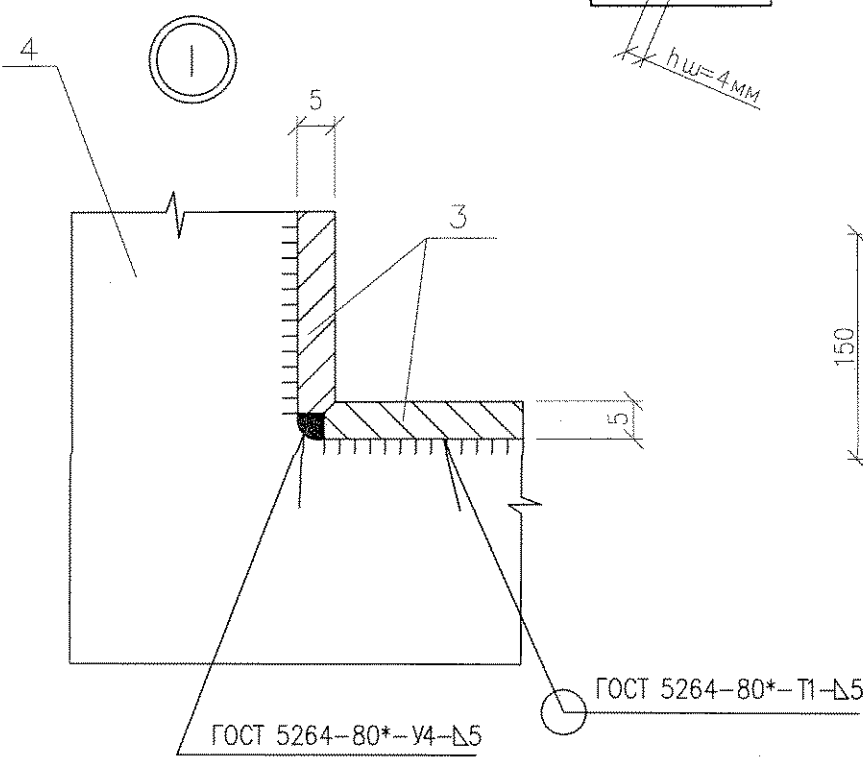
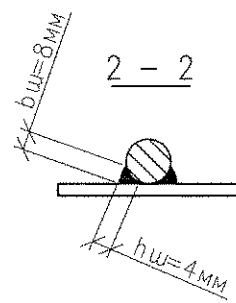
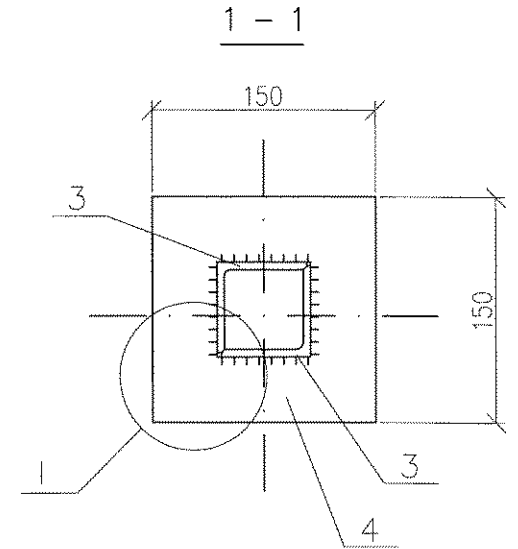
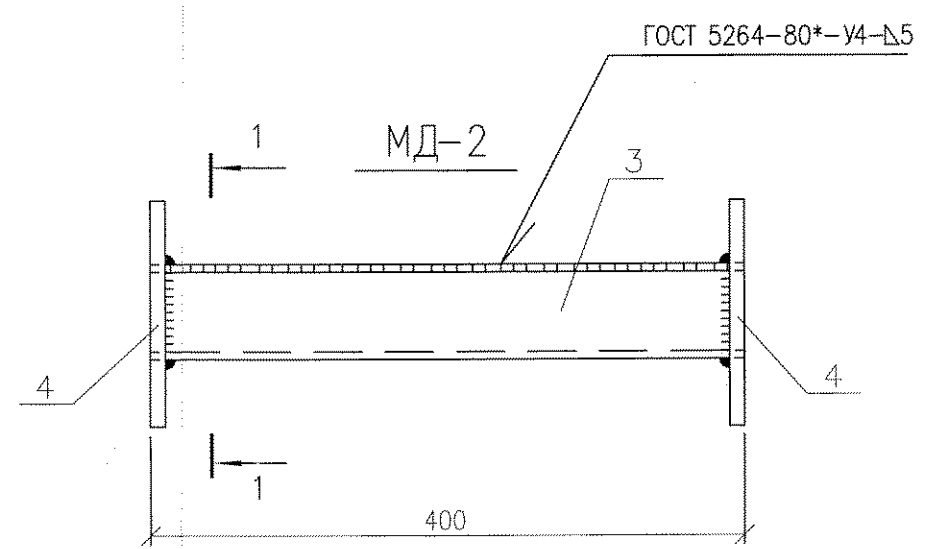
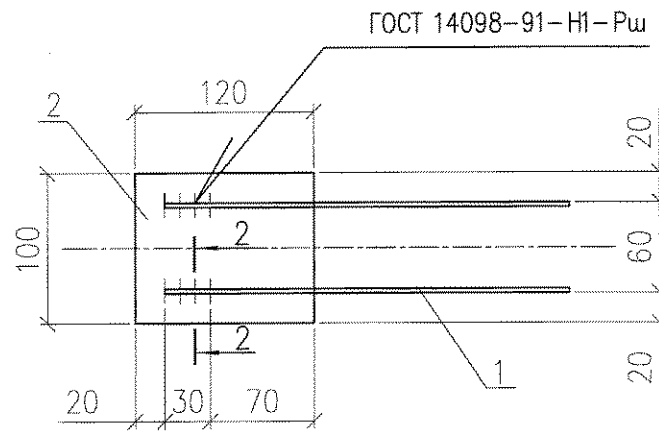
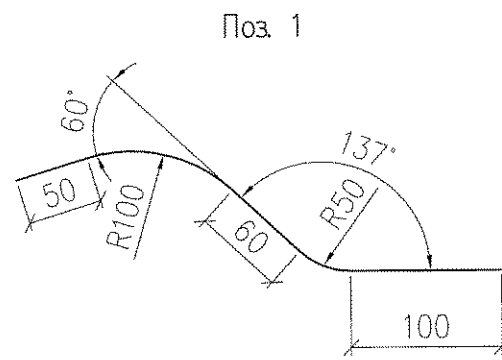
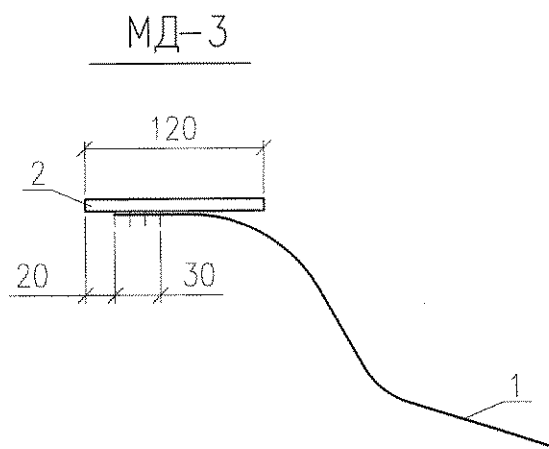
Шифр марки	Обозначение	Кол. шт.	Масса		Примечание	
			Мет. деталей, кг			Ж.б. элем., т
			ед.	всех		ед.
АФ5У	Грибовидный фундамент	1	-	-	4.5	20008ТМ-Т.4Л.10
МД-6	Деталь крепления оттяжек	1	62.8	62.8	-	20008ТМ-Т.4Л.13
МД-4	Деталь крепления ригеля	4	5.2	20.8	-	20008ТМ-Т.4Л.13
АР-8	Ригель	2	-	-	2.6	20008ТМ-Т.4Л.16
Итого металла:				83.6		

Инд. N подл.	Подп. и дата	Взам. инв. N
--------------	--------------	--------------

Изм.	Кол.	Лист	Ндк.	Подпись	Дата	20008ТМ-Т.4		
Разработка, изготовление и испытание грибовидных фундаментов под оттяжки опор ВЛ напряжением до 500 кВ.						Стадия	Лист	Листов
Н. контр.		Каплевская		<i>Каплевская</i>	10.08.	РП	11	
Нач. НИЛКЭС		Качановская		<i>Качановская</i>	10.08.			
ГИП		Романов		<i>Романов</i>	10.08.			
Нач. сект.		Чернова		<i>Чернова</i>	10.08.	Сборочный чертеж фундамента АФ5У+2АР-8		
Проверил		Каплевская		<i>Каплевская</i>	10.08.			
Разработал		Касаткин		<i>Касаткин</i>	10.08.			
						ОАО "СеВЗап НТЦ" Филиал "СЕВЗАПЭНЕРГОСЕТЬПРОЕКТ-ЗАПАДСЕЛЬЭНЕРГОПРОЕКТ" Санкт-Петербург 2008 г.		

Спецификация

Марка	NN поз.	Сечение	Длина, мм	Кол. шт.	Масса, кг			Примечание
					1 поз.	всех	марки	
МД-3	1	∅10А-III	350	2	0.22	0.4	1.4	ГОСТ 5781-82*
	2	— 100x10	120	1	1.0	1.0		ГОСТ 19903-74
	Наплавленный металл					—		
МД-2	3	└ 63x5	400	2	1.9	3.8	6.8	ГОСТ 8509-93
	4	— 150x10	150	2	1.4	2.8		ГОСТ 19903-74
	Наплавленный металл					0.2		



- Примечания:
1. Сталь С255 по ГОСТ 27772-88.
 2. Электроды типа Э42А, ГОСТ 9467-75*.

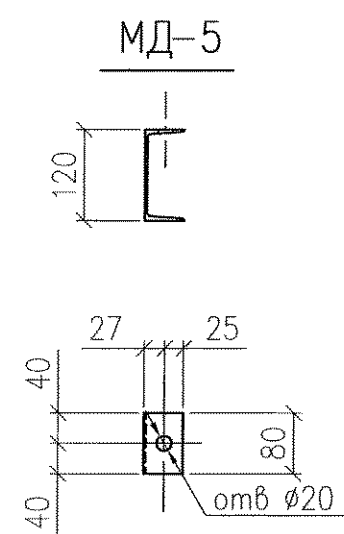
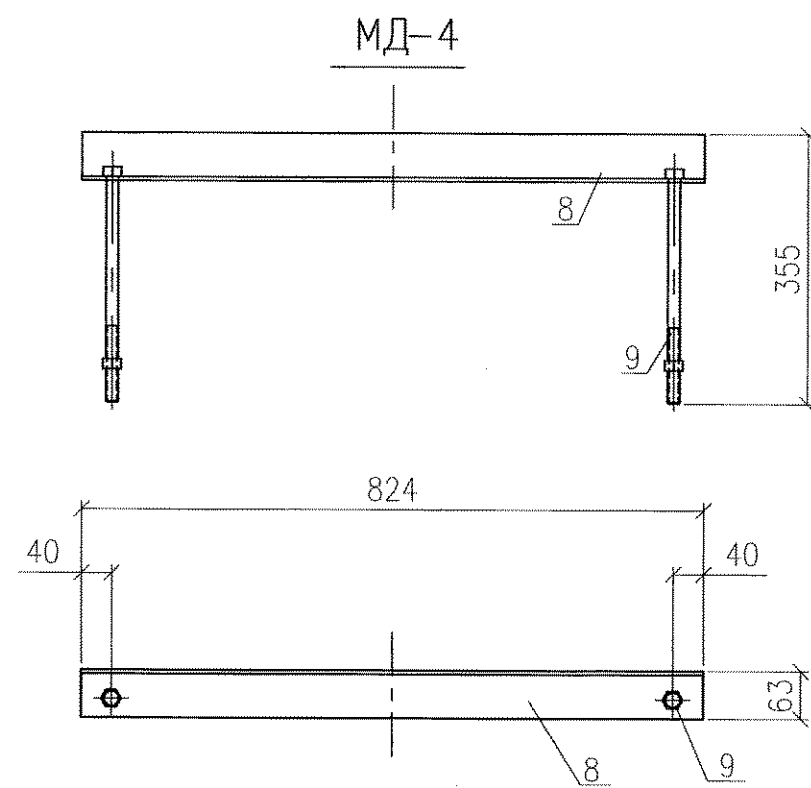
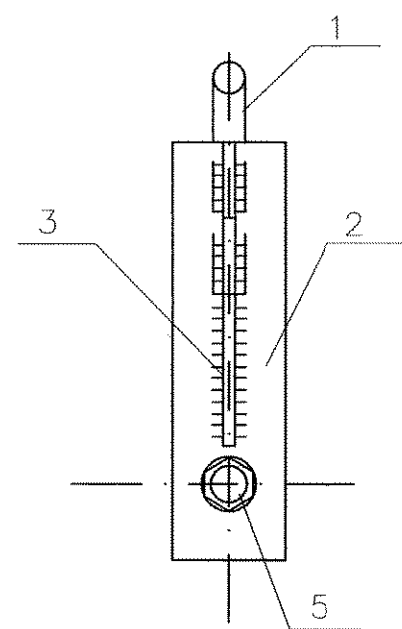
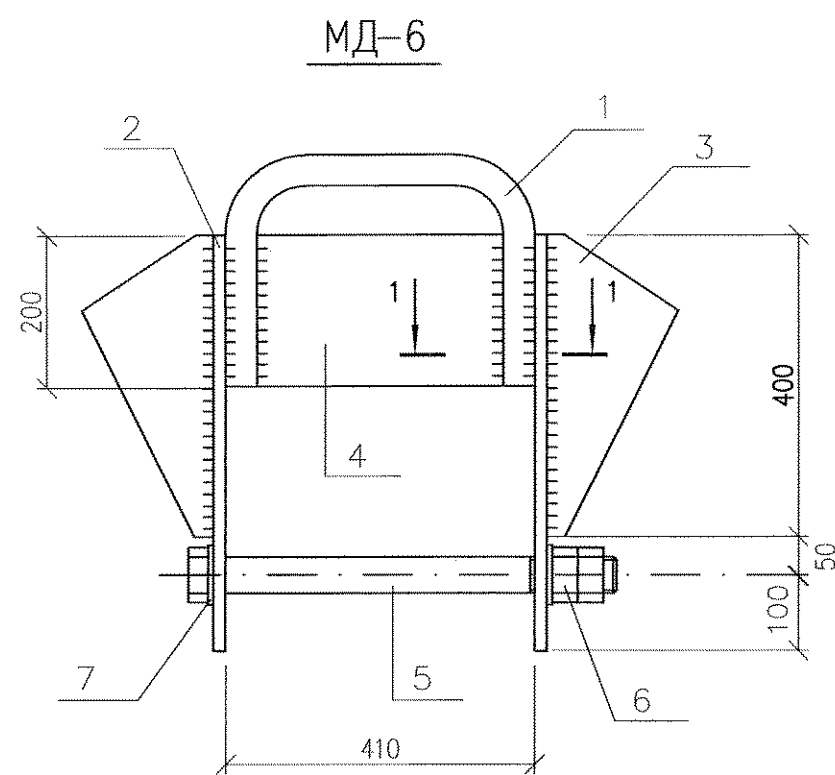
20008ТМ-Т.4					
Разработка, изготовление и испытание грибовидных фундаментов под оттяжки опор ВЛ напряжением до 500 кВ.					
Изм.	Кол.	Лист	Изд.	Подпись	Дата
Н. контр.		Каплевская		<i>Каплевская</i>	10.08.
Нач. НИЛКЭС		Качановская		<i>Качановская</i>	10.08.
ГИП		Романов		<i>Романов</i>	10.08.
Нач. сект.		Чернова		<i>Чернова</i>	10.08.
Проверил		Каплевская		<i>Каплевская</i>	10.08.
Разработал		Касаткин		<i>Касаткин</i>	10.08.

Стадия	Лист	Листов
РП	12	

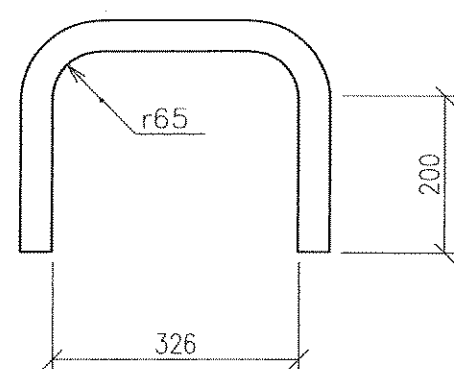
Закладные детали МД-2, МД-3

ОАО "СеВЗап НТЦ"
Филиал "СЕВЗАПЭНЕРГОСЕТЬПРОЕКТ-ЗАПАДСЕ/ЪЭНЕРГОПРОЕКТ"
Санкт-Петербург 2008 г.

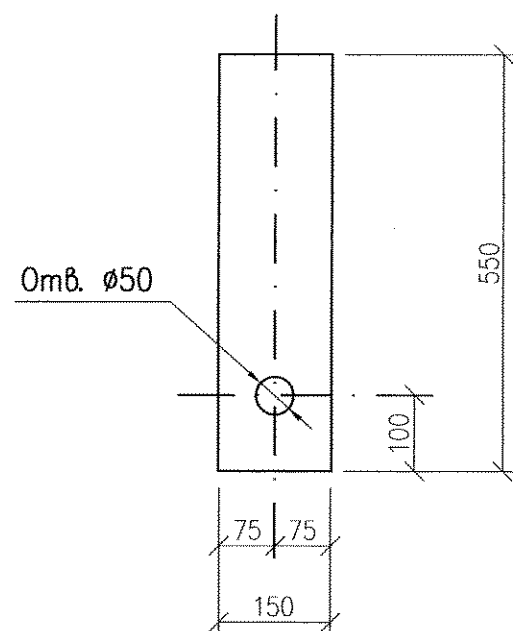
Изм. N подл. Подп. и дата. Взам. инв. N



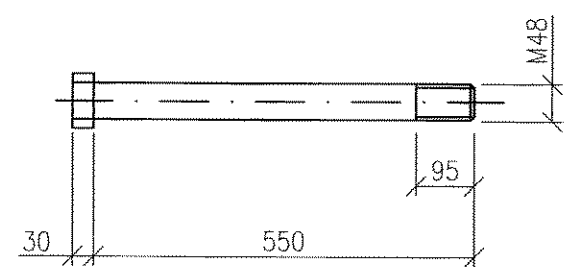
Поз. 1



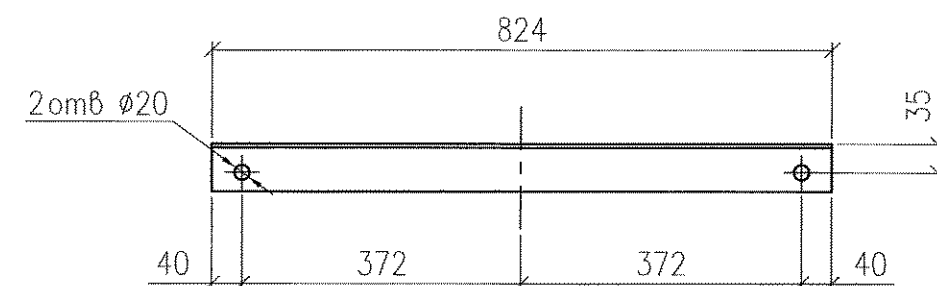
Поз. 2



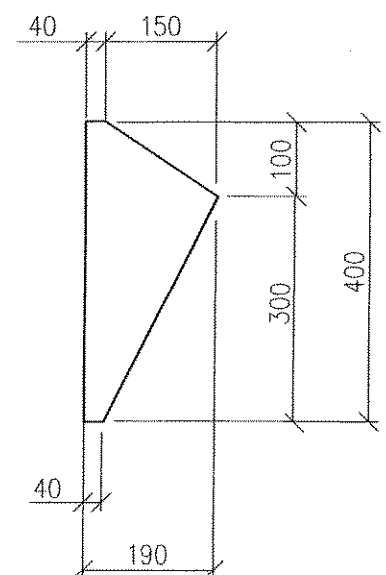
Поз. 5



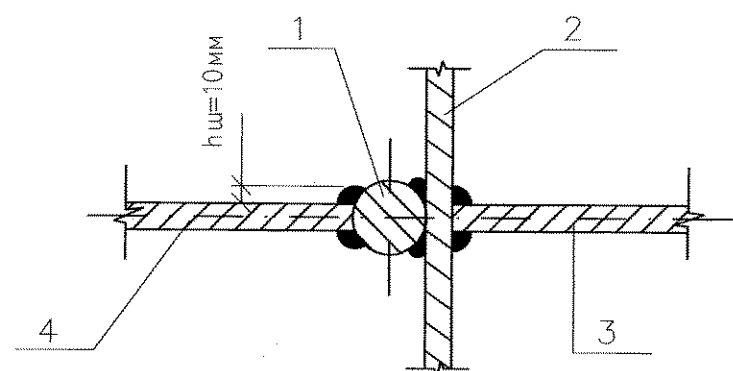
Поз. 8



Поз. 3



1-1



Спецификация на металлические детали

Марка	NN поз.	Сечение	Длина, мм	Кол.		Масса, кг			Примечание
				м	н	1 поз.	всех	марки	
МД-6	1	• Ø 42	865	1	—	9.4	9.4	62.8	ГОСТ 2590-88
	2	— 150x16	550	2	—	10.4	20.8		ГОСТ 19903-74
	3	— 190x16	400	2	—	5.8	11.6		ГОСТ 19903-74
	4	— 200x16	325	1	—	8.2	8.2		ГОСТ 19903-74
	5	• Ø 48	550	1	—	8.9	8.9		Болт по черт.
	6	Гайка М48	—	2	—	1.0	2.0		ГОСТ 5915-70*
	7	Шайба 48	—	2	—	0.3	0.6		ГОСТ 11371-78
Наплавленный металл							1.3		
МД-4	8	L 63x5	824	1	—	4.0	4.0	5.2	ГОСТ 8509-86
	9	Болт М16x280	—	2	—	0.5	1.0		ГОСТ 7798-70
	10	Гайка М16	—	2	—	0.04	0.1		ГОСТ 5915-70*
	11	Шайба 16	—	4	—	—	—		ГОСТ 11371-78
Наплавленный металл							0.1		
МД-5		C 12П	80	1	—	0.8	0.8	0.8	ГОСТ 8240-97

Примечание:

1. Марки МД-4, МД-5 и МД-6 изготавливаются из сталей по ГОСТ 27772-88.
2. Марки МД-4 и МД-6 из стали С255. Электроды Э42А, ГОСТ 9467-75.
3. Марка МД-6 из стали С345. Электроды Э50А, ГОСТ 9467-75.
4. Все швы h=10 мм по ГОСТ 5264-80*, кроме оговоренных
5. Поз.1 гнуть в горячем состоянии.

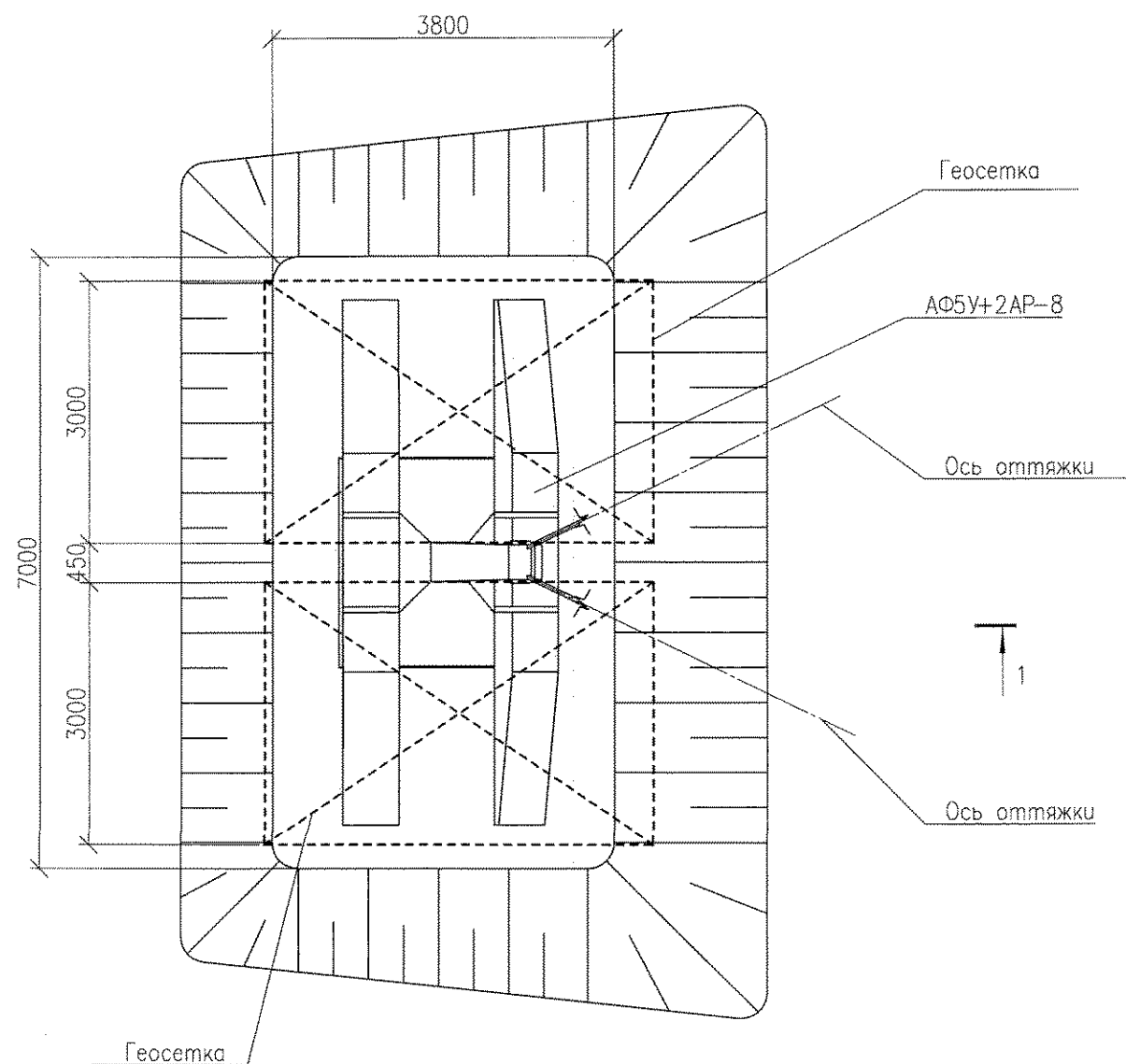
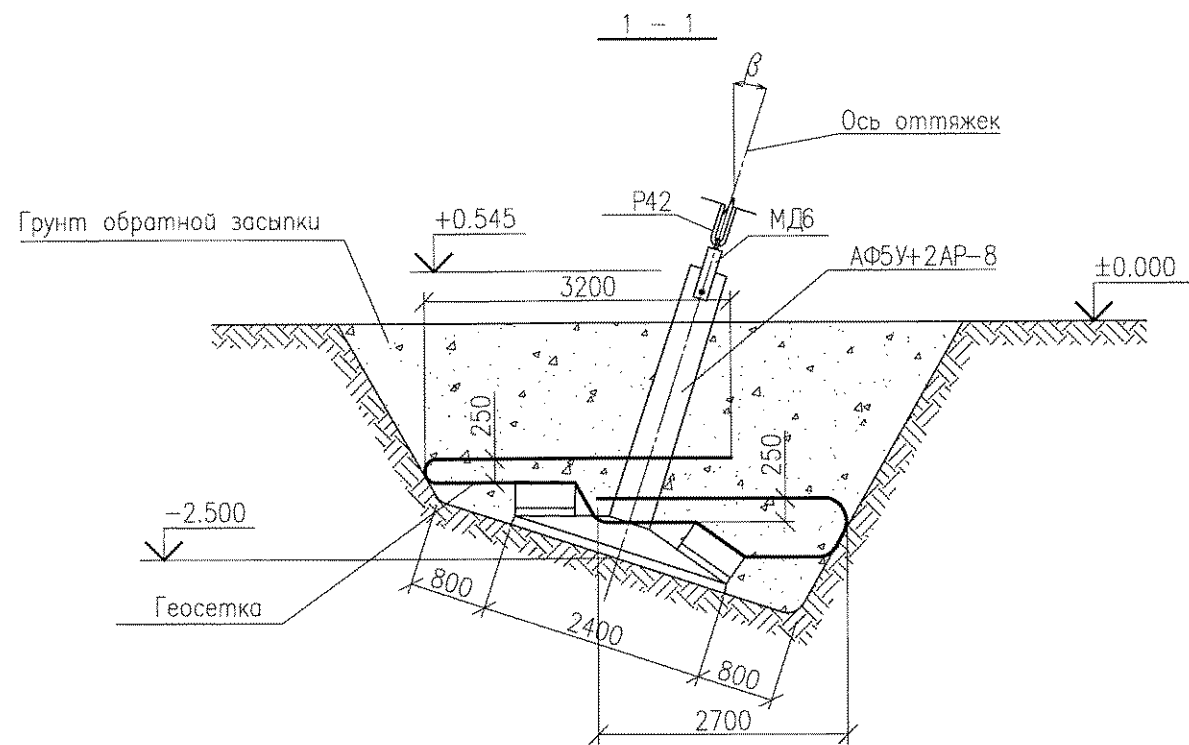
Изм. N подл. Подп. и дата. Взам. инв. N

20008ТМ-Т.4

					Разработка, изготовление и испытание грибовидных фундаментов под оттяжки опор ВЛ напряжением до 500 кВ.			
Изм.	Кол.	Лист	Издок.	Подпись	Дата	Стадия	Лист	Листов
Н. контр.		Каплевская		<i>Каплевская</i>	10.08.	Усиленные грибовидные фундаменты под оттяжки опор ВЛ напряжением до 500 кВ, эксплуатируемых в особых условиях	РП	13
Нач. НИЛКЭС		Качановская		<i>Качановская</i>	10.08.			
ГИП		Романов		<i>Романов</i>	10.08.			
Нач. сект.		Чернова		<i>Чернова</i>	10.08.			
Проверил		Каплевская		<i>Каплевская</i>	10.08.			
Разработал		Касаткин		<i>Касаткин</i>	10.08.	Металлические детали МД-4, МД-5, МД-6		

ОАО "СевЗап НТЦ"
Филиал "СевЗапЭнергопроект-ЗападСеЛьЭнергопроект"
Санкт-Петербург 2008 г.

Формат А4х3

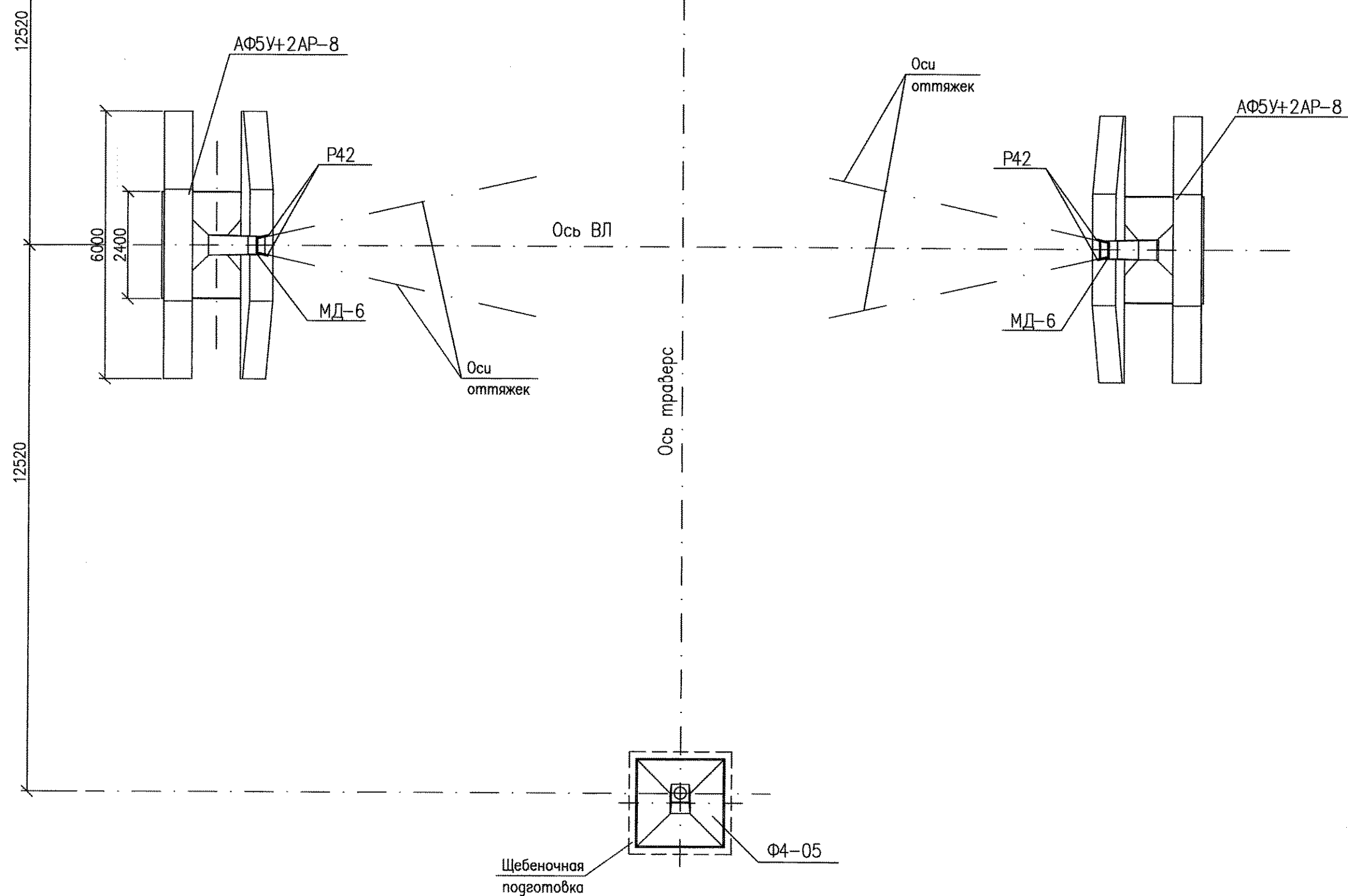
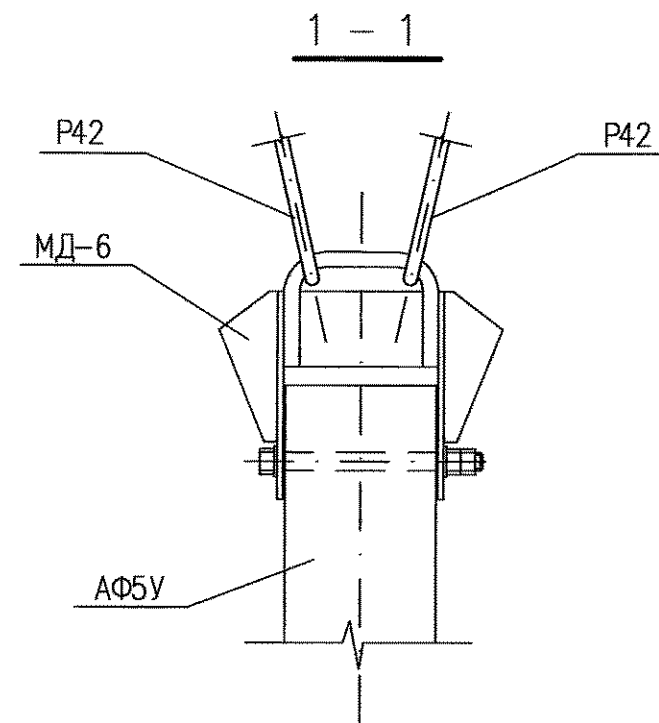
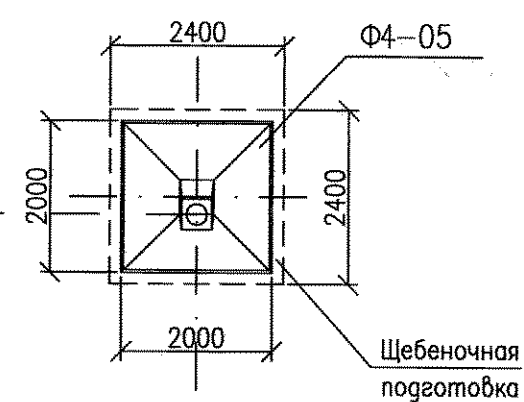
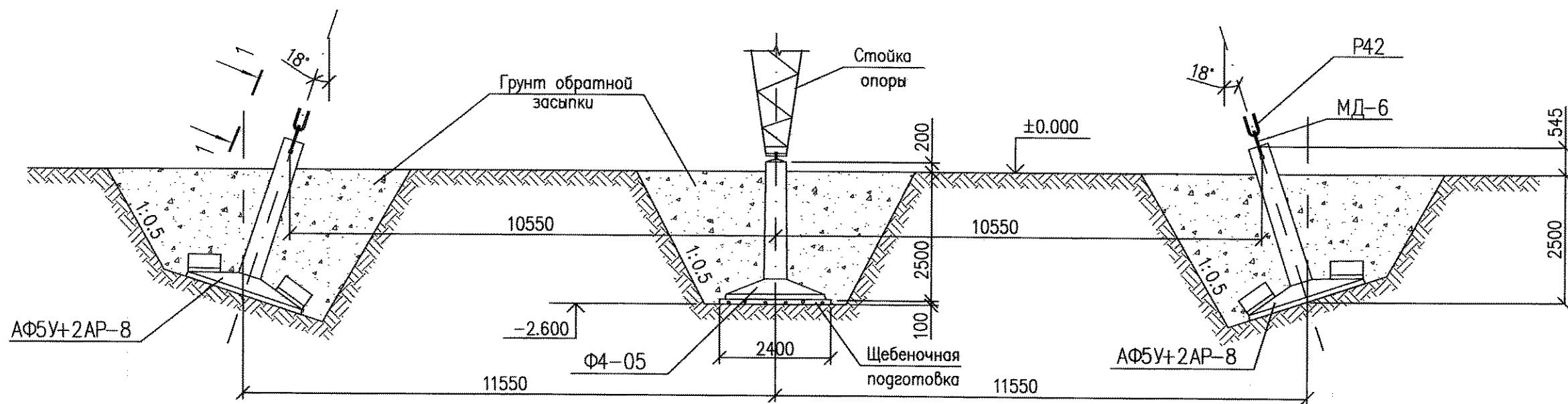


Примечание:

1. Настоящий установочный чертеж разработан для фундамента АФ5У+2АР-8.
2. Все работы, связанные с устройством фундаментов, производить в соответствии с требованиями СНиП III-4-80* "Техника безопасности в строительстве", СНиП 3.02.01-87 "Земляные сооружения, основания и фундаменты", РД 153-34.3-03.285-2002 "Правила безопасности при строительстве линий электропередачи и производстве электромонтажных работ", ГОСТ 23118-99 "Конструкции стальные строительные. Общие технические условия".
3. Относительная отметка ± 0.000 на чертеже соответствует абсолютной отметке естественной поверхности грунта по профилю в месте установки фундамента.
4. Установка фундамента под оттяжки производится после выемки грунта на спланированное основание.
5. Угол наклона стойки фундамента АФ5У+2АР-8 β должен равняться углу наклона оттяжек вдоль оси ВЛ в соответствии с монтажной схемой опоры.
6. После установки фундамента производится обратная засыпка котлованов грунтом слоями 25-30 см с тщательным уплотнением каждого слоя до объемного веса не менее 1,6 т/м³. Запрещается применять для обратной засыпки дерн, торф, ил и другие грунты с примесью органических веществ.
7. После установки детали МД-6 на фундамент АФ5У+2АР-8 и предварительного натяжения оттяжек на U-образных болтах Р42, резьбу болта поз.5 детали МД-6 закернить.
8. Мероприятия по защите от коррозии металлических и железобетонных элементов конструкции (см. пояснительную записку) производятся в соответствии со СНиП 2.03.11-85 "Защита строительных конструкций от коррозии".
9. Усиленный анкерный фундамент АФ5У+2АР-8 при расчетной вырывающей нагрузке более 55 тс и возможности полного обводнения грунта засыпки следует применять совместно с геосеткой.
10. Геосетки должны быть длиной 11 метров и шириной не менее 3 метров.
11. Последовательность укладки геосеток:
 - 11.1. После установки фундамента в проектное положение отсыпать и уплотнить грунт до уровня верхних плоскостей ригелей.
 - 11.2. На ригели уложить геосетку, края геосетки разместить на откосах котлована.
 - 11.3. Края геосетки уложить в проектное положение в процессе послойной засыпки и уплотнения грунта.

Изм. №	Изм. №
Дата	Дата
Подп.	Подп.
Взам. инв. №	Взам. инв. №

20008ТМ-Т.4					
Разработка, изготовление и испытание грибовидных фундаментов под оттяжки опор ВЛ напряжением до 500 кВ.					
Изм.	Кол.	Лист	№ док.	Подпись	Дата
Н. контр.		Каплева		<i>Каплева</i>	10.08.
Нач. НИ/КЭС		Качановская		<i>Качановская</i>	10.08.
ГИП		Романов		<i>Романов</i>	10.08.
Нач. сект.		Чернова		<i>Чернова</i>	10.08.
Проверил		Каплева		<i>Каплева</i>	10.08.
Разработал		Касаткин		<i>Касаткин</i>	10.08.
				Стадия	Лист
				РП	14
				Листов	
				Листов	
Установочный чертеж фундамента АФ5У+2АР-8 под оттяжки опор ВЛ					
ОАО "СевЗап НТЦ" Филиал "СевЗапЭнергосетьпроект- Западсельэнергопроект" Санкт-Петербург 2008 г.					



Расход материалов на фундаменты на 1 опору

Шифр опоры	Марка элемента	Кол. шт.	Бетон В25, м3	Арматура, кг		Сталь, кг	Всего стали, кг	NN чертежей
				Класс А-III	Класс А-I			
ПБ500-5	АФ5У+2АР-8	2	3.58	734.4	50.0	42	826.4	20008ТМ-Т.4Л11
	Ф4-05	2	2.66	220	36	24	280	3.407-115, 8.3, кж-19,20
	P42	4	-	-	-	64.0	64.0	3.407-115, 8.5, кж-38ц
	МД-6	2	-	-	-	125.6	125.6	
	Итого:			6.24	885.6	84.4	280.2	1296.0

Ведомость объемов земляных работ на 1 опору *

NN п/п	Наименование работ	Ед. изм.	Кол.	Примечание
1	Выемка грунта котлованов под фундаменты	м3	354	
2	Устройство щебеночной подготовки под фундаменты Ф4-05	м3	1	
3	Обратная засыпка грунта котлованов	м3	342	
4	Посев многолетних трав	м2	200	

* объемы земляных работ даны для необходимого суелунка.

Примечание:

- Настоящий пример установочного чертежа разработан для фундаментов Ф4-05 и АФ5У+2АР-8 под опору ПБ500-5.
- Все работы, связанные с устройством фундаментов, производить в строгом соответствии с требованиями СНиП III-4-80* "Техника безопасности в строительстве", СНиП 3.02.01-87 "Земляные сооружения, основания и фундаменты", РД 153-34.3-03.285-2002 "Правила безопасности при строительстве линий электропередачи и производстве электромонтажных работ", ГОСТ 23118-99 "Конструкции стальные строительные. Общие технические условия".
- Относительная отметка ±0.000 на чертеже соответствует абсолютной отметке естественной поверхности грунта по профилю в месте установки опоры.
- Установка фундаментов производится после выемки грунта на спланированное основание; под фундаментами под стойки опоры устраивается щебеночная подготовка толщиной 100мм. Угол наклона стойки фундамента АФ5У+2АР-8 должен равняться углу наклона оттяжек вдоль оси ВЛ в соответствии с монтажной схемой опоры.
- После установки фундаментов производится обратная засыпка котлованов грунтом слоями 25-30 см с тщательным уплотнением каждого слоя до объемного веса не менее 1.6 т/м3. Запрещается применять для обратной засыпки дерн, торф, ил и другие грунты с примесью органических веществ.
- После установки детали МД-6 на анкерный фундамент и предварительного натяжения оттяжек на U-образных болтах P42, резьбу болта детали МД-6 закернить.
- Мероприятия по защите от коррозии железобетонных и металлических конструкций производятся в соответствии со СНиП 2.03.11-85 "Защита строительных конструкций от коррозии".

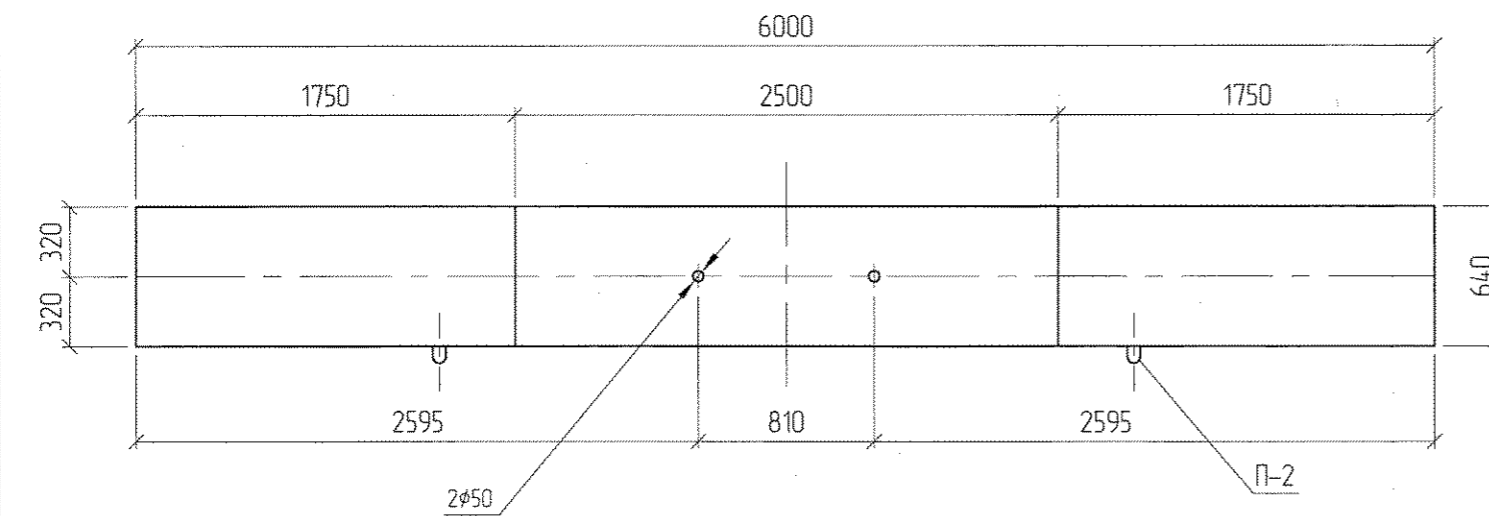
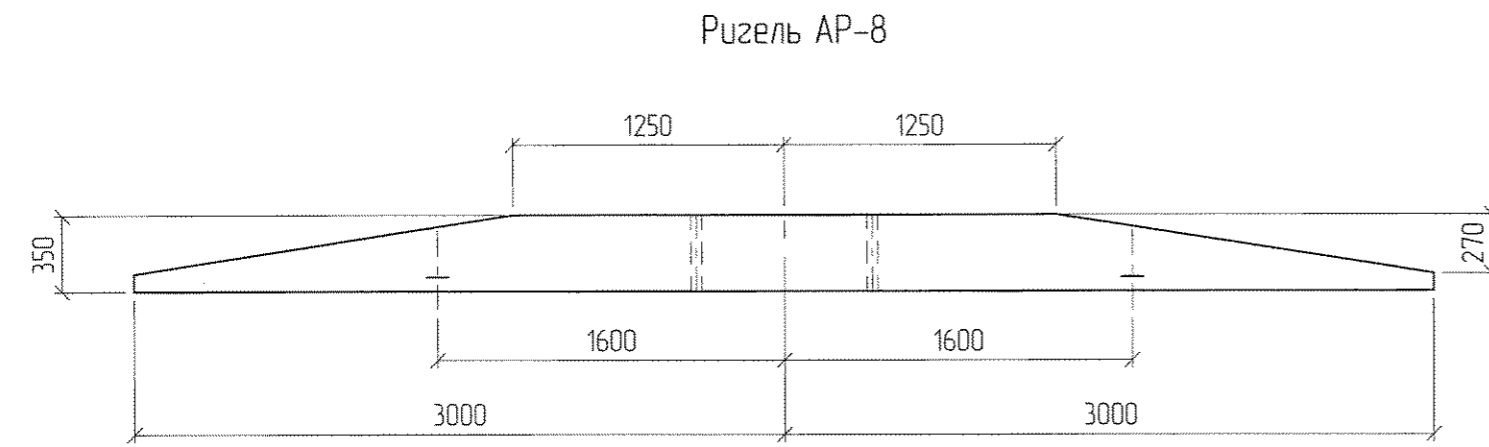
20008ТМ-Т.4

20008ТМ-Т.4					
Разработка, изготовление и испытание грибовидных фундаментов под оттяжки опор ВЛ напряжением до 500 кВ.					
Изм.	Кол.	Лист	№ док.	Подпись	Дата
Н. контр.		Каплевская			10.08.
Нач. НИ/КЭС		Качановская			10.08.
ГИП		Романов			10.08.
Нач. сект.		Чернова			10.08.
Проверил		Каплевская			10.08.
Разработал		Касаткин			10.08.

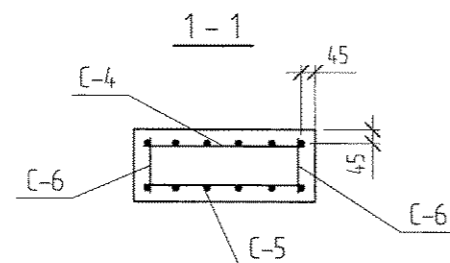
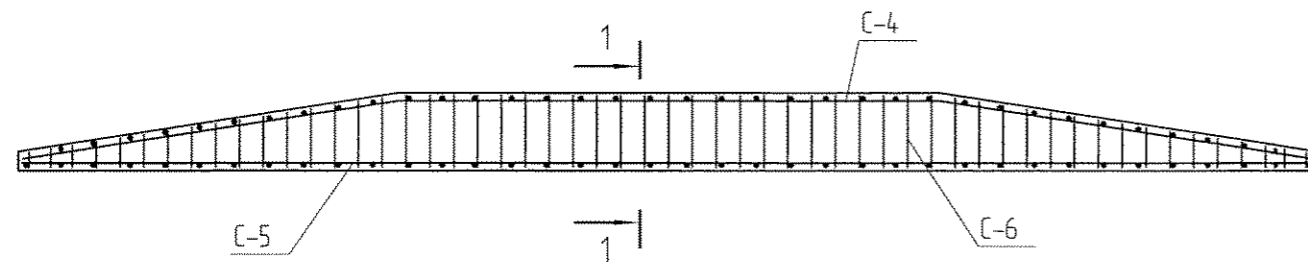
Усиленные грибовидные фундаменты под оттяжки опор ВЛ напряжением до 500 кВ, эксплуатируемых в особых условиях

Установочный чертеж фундаментов под опору ВЛ
 ОАО "СеВЭп НТЦ"
 Филиал "СЕВЗАПЭНЕРГОСЕТЬПРОЕКТ-ЗАПАДСЕЛЬЭНЕРГОПРОЕКТ"
 Санкт-Петербург 2008 г.

Имя, N подл. Подл. и дата. Взам. шиф. N



Армирование ригеля AP-8



Ведомость марок

Наименование марок	Кол. шт.	Масса, кг		Примечание
		1 шт.	всего	
Сетка С-4	1	64.0	64.0	20008ТМ-Т.1/16.2
Сетка С-5	1	63.9	63.9	20008ТМ-Т.1/16.2
Сетка С-6	2	32.5	65.0	20008ТМ-Т.1/16.2
Петля П-2	2	2.6	5.2	20008ТМ-Т.1/16.2
Итого:			198.1	

Выборка стали на арматуру

Наименование элемента	Арматура			Масса стали, кг
	Класс А240 СтЗсп	Класс А400 25Г2С	Класс А240 СтЗсп	
AP-8				198.1
	15.9	177.0	5.2	

Расход материалов на один ригель

Наименование элемента	Бетон		Сталь, кг			Содержание арматуры	Масса ригеля, т
	Класс	Объем, м3	Арматура, ГОСТ 5781-82*				
			Класс А240 СтЗсп	Класс А400 25Г2С	Класс А240 СтЗсп		
AP-8	B25	1.04	15.9	177.0	5.2	190.5	2.6

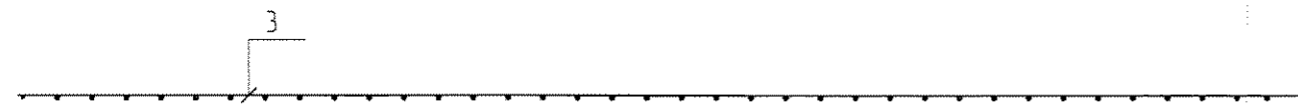
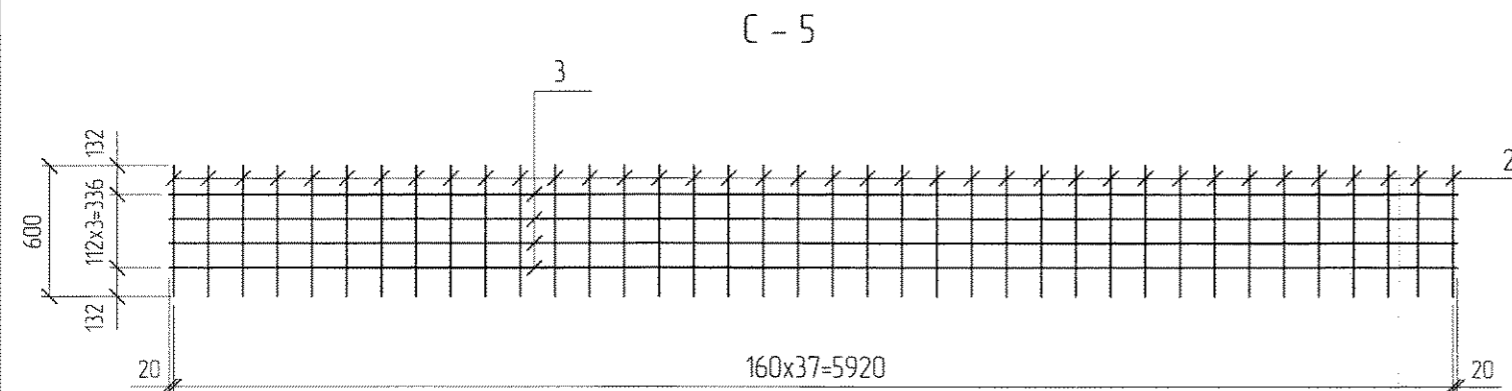
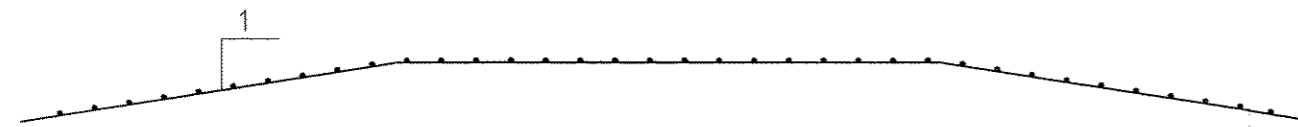
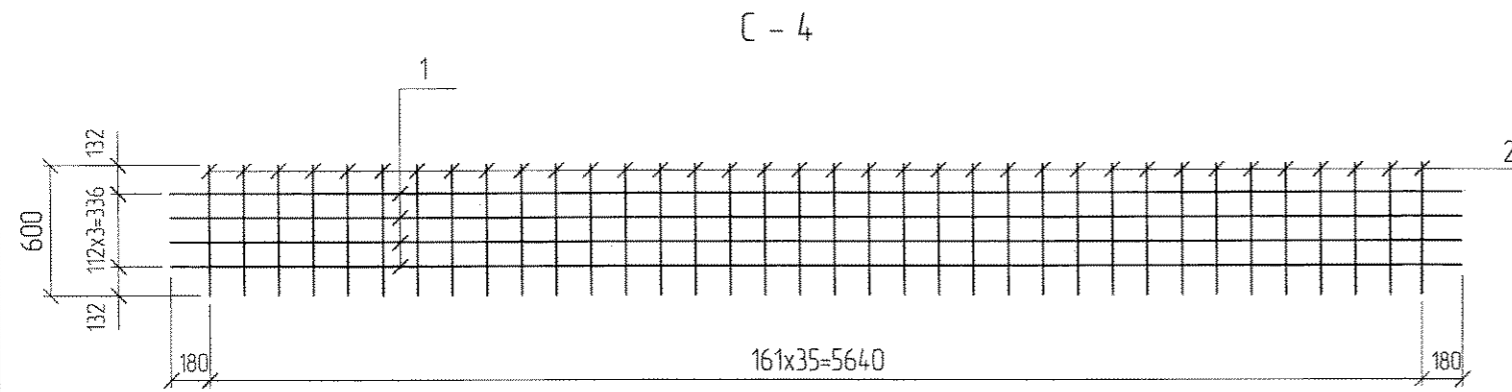
Примечания:

1. Ригель AP-8 по альбому 7271тм-т.5 (КЖ-19, КЖ-20). В чертежи внесены изменения в соответствии с СП 52-101-2003 (увеличен защитный слой бетона).

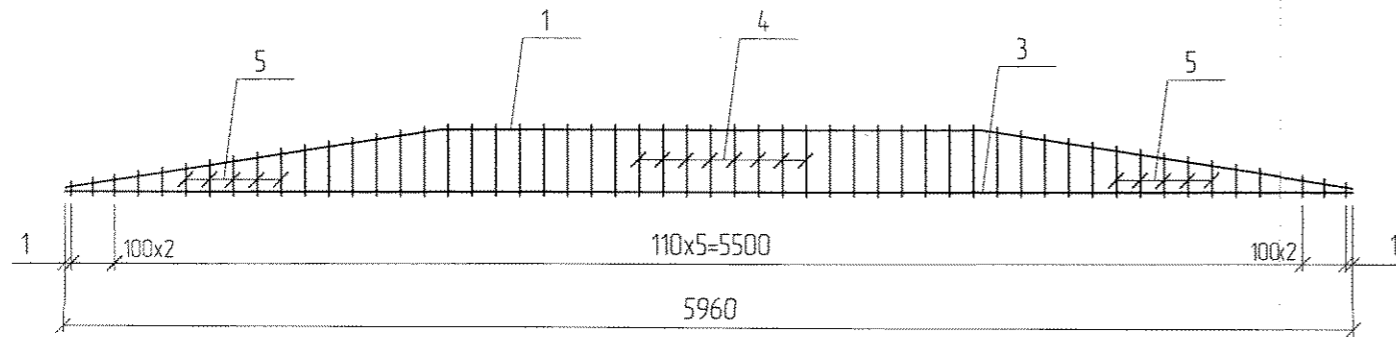
Инв. № подл. Подп. и дата. Взам. инв. №

20008ТМ-Т.4					
Разработка, изготовление и испытание грибовидных фундаментов под оттяжки опор ВЛ напряжением до 500 кВ.					
Изм.	Кол.	Лист	№ док.	Подпись	Дата
Н. контр.		Каплевская		Каша	10.08.
Нач. НИЛКЭС		Качановская		Каша	10.08.
ГИП		Романов		Каша	10.08.
Нач. сект.		Чернова		Каша	10.08.
Проверил		Каплевская		Каша	10.08.
Разработал		Касаткин		Каша	10.08.
Грибовидные фундаменты под оттяжки опор ВЛ напряжением до 500 кВ				Студия	Лист
				РП	16.1
				Листов	2
Ригель AP-8				ОАО "СевЗол НТЦ" Филиал "СевЗолЭнергоСетьПроект-ЗападСельэнергоПроект" Санкт-Петербург 2008 г.	

Формат А3



C - 6



Спецификация арматуры

Марка сетки, петли	Сечение	NN позиции	Сечение, мм	Длина стержня, мм	Кол. шт.	Масса, кг		
						1 поз.	всех	всего
C-4		1	φ20A400	6000	4	14.8	59.2	64.0
	600	2	φ6A240	600	36	0.13	4.8	
C-5	5960	3	φ20A400	5960	4	14.7	58.8	63.9
	600	2	φ6A240	600	38	0.13	5.1	
C-6		1	φ20A400	6000	1	14.8	14.8	32.5
	5960	3	φ20A400	5960	1	14.7	14.7	
	310	4	φ6A240	310	23	0.07	1.6	
	l _{ср} =200	5	φ6A240	l _{ср} =200	32	0.04	1.4	
П-2		-	φ18A240	1620	1	2.6	2.6	2.6

Примечания:

1. Арматурные сетки и каркас изготавливаются с применением контактной точечной сварки К1-КТ или дуговой ручной сварки КЗ - Рр по ГОСТ 14098-91.
2. Электроды типа Э42А по ГОСТ 9467-75.

Изм. N подл. Подп. и дата. Взам. инв. N

Изм.	Кол.	Лист	Издок.	Подпись	Дата
------	------	------	--------	---------	------

20008ТМ-Т.4

Формат А3

Лист
16.2

4. ЛИСТ РЕГИСТРАЦИИ ИЗМЕНЕНИЙ

Изм	Номера листов (страниц)				Всего листов (страниц) в документе	№ документа	Входящий № сопроводительного документа и дата	Подпись	Дата
	измененных	Замененных	новых	аннулированных					
1	—	все	—	—	17		№ 01-097К от 21.04.09	<i>Михайлов</i>	12.08

						20008ТМ-Т.4	Лист
							17
Изм.	Кол.	Лист	№ док.	Подп.	Дата		