

ТИПОВЫЕ СТРОИТЕЛЬНЫЕ КОНСТРУКЦИИ
ИЗДЕЛИЯ И УЗЛЫ

СЕРИЯ 1.41.1-32с

ПЛИТЫ ПЕРЕКРЫТИЙ
ЖЕЛЕЗОБЕТОННЫЕ МНОГОПУСТОТНЫЕ,
АРМИРОВАННЫЕ СТЕРЖНЯМИ ИЗ СТАЛИ
КЛАССА А-IV И АТ-IVС ДЛЯ СТРОИТЕЛЬСТВА
ЖИЛЫХ И ОБЩЕСТВЕННЫХ ЗДАНИЙ
В РАЙОНАХ СЕЙСМИЧНОСТЬЮ
7, 8 И 9 БАЛЛОВ

ВЫПУСК 4

ПРЕДВАРИТЕЛЬНО НАПРЯЖЕННЫЕ ПЛИТЫ С КРУГЛЫМИ
ПУСТОТАМИ ДЛИНОЙ 4660, 5860, 6160 И 7060 мм,
ШИРИНОЙ 990, 1190 И 1490 мм.

МЕТОД НАТЯЖЕНИЯ - ЭЛЕКТРОТЕРМИЧЕСКИЙ
АРМАТУРНЫЕ ИЗДЕЛИЯ. РАБОЧИЕ ЧЕРТЕЖИ

23259

ОТПУСКНАЯ ЦЕНА
НА МОМЕНТ РЕАЛИЗАЦИИ
УКАЗАНА В СЧЕТ-НАКЛАДНОЙ

ТИПОВЫЕ СТРОИТЕЛЬНЫЕ КОНСТРУКЦИИ,
ИЗДЕЛИЯ И УЗЛЫ

СЕРИЯ 1.41.1-32с

**ПЛИТЫ ПЕРЕКРЫТИЙ
ЖЕЛЕЗОБЕТОННЫЕ МНОГОПУСТОТНЫЕ,
АРМИРОВАННЫЕ СТЕРЖНЯМИ ИЗ СТАЛИ
КЛАССА А-IV И АТ-IVС, ДЛЯ СТРОИТЕЛЬСТВА
ЖИЛЫХ И ОБЩЕСТВЕННЫХ ЗДАНИЙ
В РАЙОНАХ СЕЙСМИЧНОСТЬЮ
7, 8 И 9 БАЛЛОВ**

ВЫПУСК 4

ПРЕДВАРИТЕЛЬНО НАПРЯЖЕННЫЕ ПЛИТЫ С КРУГЛЫМИ
ПУСТОТАМИ ДЛИНОЙ 4660, 5860, 6160. И 7060 ММ,
ШИРИНОЙ 990, 1190 И 1490 ММ.

МЕТОД НАТЯЖЕНИЯ - ЭЛЕКТРОТЕРМИЧЕСКИЙ

АРМАТУРНЫЕ ИЗДЕЛИЯ. РАБОЧИЕ ЧЕРТЕЖИ

РАЗРАБОТАН

ТАШЗНИИЭП ГОСГРАЖДАНСТРОЯ

ГЛ. ИНЖ. ИНСТИТУТА

НАЧ. АПМ-2

ГЛ. ИНЖ. ПРОЕКТА

Л. А. Мухамедшин
Л. А. МУХАМЕДШИН

С. Н. Турсунбаева
С. Н. ТУРСУНБАЕВА

С. Ш. Сирот
С. Ш. СИРОТ

УТВЕРЖДЕН И

ВВЕДЕН В ДЕЙСТВИЕ

С 01.08.88

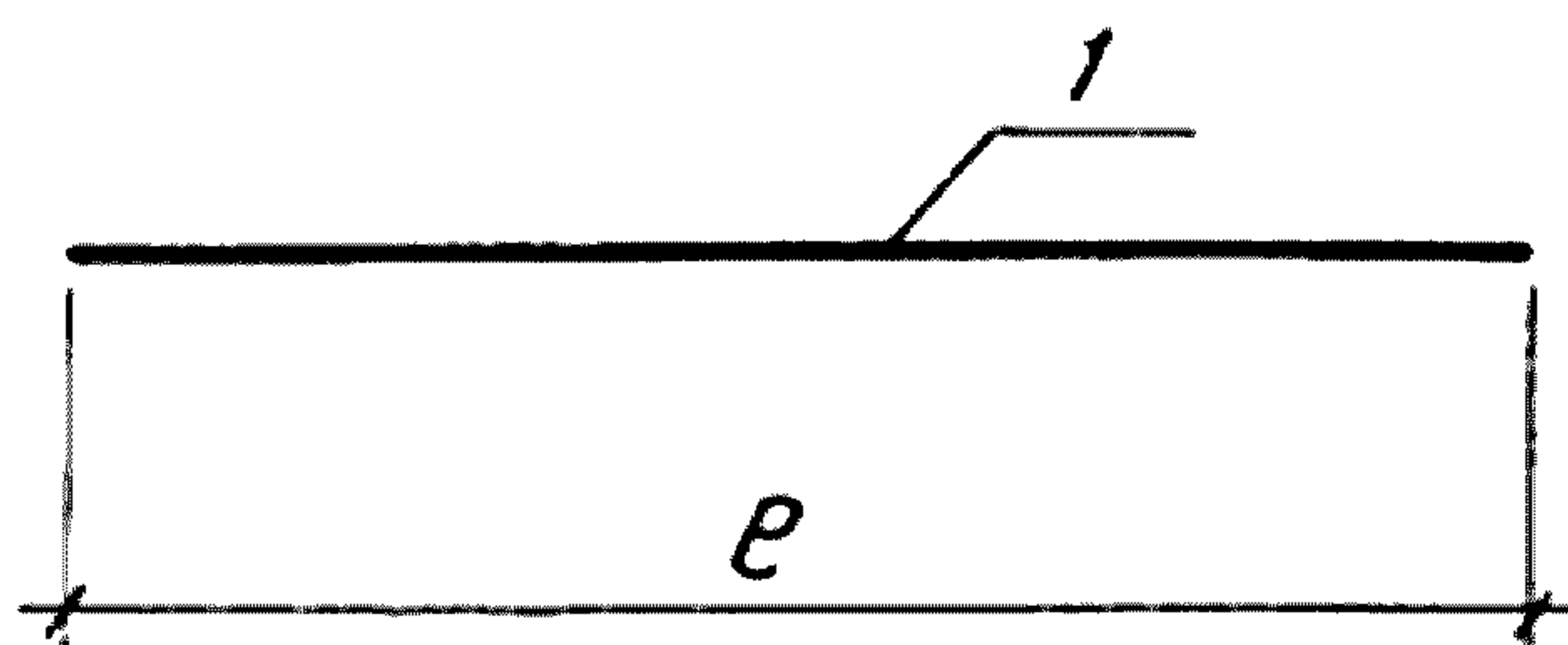
ГОСКОМАРХИТЕКТУРЫ

ПРИКАЗ № 177

ОТ 17.06.88

Обозначение	Наименование	Стр.
1.141.1-32с.4-01	Стержень напрягаемый Т1...Т28	3
1.141.1-32 с.4-02	Каркас КР1... КР13	5
1.141.1-32 с.4-03	Сетка с1... с12	8
1.141.1-32 с.4-04	Сетка с13... с16	10
1.141.1-32 с.4-05	Сетка с17... с27	11
1.141.1-32 с.4-06	Сетка с28... с33	13
1.141.1-32 с.4-07	Сетка с34... с36	14
1.141.1-32 с.4-08	Петля П1,П2 Стержень	15
	отдельный ос1... ос4	

инв.№ подл.	подпись и дата	взам. инв. №	Разраб.	Фельдман	<i>[Signature]</i>	1.141.1-32с.4-00						
			Рассчит.	Похваленская	<i>[Signature]</i>							
			Провер.	Сирот с.ш.	<i>[Signature]</i>							
			инв.№ подл.	подпись и дата	взам. инв. №	Рук.гр.	Хуснигулов	<i>[Signature]</i>	Содержание	Стадия	Лист	Листов
						Гип	Сирот с.ш.	<i>[Signature]</i>		Р		1
						Гл. спец.	Горбачкий	<i>[Signature]</i>		ТашЗНИИЭП		
						Нач. деп.	Турсунбаева	<i>[Signature]</i>				
			Н. контр.	Заучербаев	<i>[Signature]</i>							



Марка	Поз.	Наименование	кол.	Обозначение	Масса, ед, кг
T1	1	Φ 10 A IV l=4660	1	1.141.1-32с.4-01	2,88
T2	1	Φ 10 AT IV C l=4660	1	-01	
T3	1	Φ 12 A IV l=4660	1	-02	4,14
T4	1	Φ 12 AT IV C l=4660	1	-03	
T5	1	Φ 10 A IV l=5860	1	-04	3,62
T6	1	Φ 10 AT IV C l=5860	1	-05	
T7	1	Φ 12 A IV l=5860	1	-06	5,20
T8	1	Φ 12 AT IV C l=5860	1	-07	
T9	1	Φ 14 A IV l=5860	1	-08	7,08
T10	1	Φ 14 AT IV C l=5860	1	-09	
T11	1	Φ 10 A IV l=6160	1	-10	3,80
T12	1	Φ 10 AT IV C l=6160	1	-11	
T13	1	Φ 12 A IV l=6160	1	-12	5,47
T14	1	Φ 12 AT IV C l=6160	1	-13	
T15	1	Φ 14 A IV l=6160	1	-14	7,44
T16	1	Φ 14 AT IV C l=6160	1	-15	

Продолжение спецификации см. док. 1.141.1.32с.4-01 л. 2

Разработ.	Хуснитдинов	Хусит	1.141.1-32с.4-01	Стадия	Лист	Листов
Рассчит.	Похваленская	Похвал				
Проверил	Сирот	Сирот				
Рук. гр.	Хуснитдинов	Хусит	Стержень напрягаемый T1...T28	Р	1	2
ГЛП	Сирот	Сирот				
Гл. спец.	Горбачкин	Горбач				
Нач. АПМ-2	Турсунбаев	Турсун				
Н. контр.	Заучербаев	Заучер				

Инв. № подл. Подпись и дата

Марка	Поз.	Наименование	Кол.	Обозначение	Масса ед., кг
T17	1	$\Phi 16 A \bar{IV}$ $\rho=6160$	1	1.141.1-32С.4-01-16	9,72
T18	1	$\Phi 16 AT \bar{IV} C$ $\rho=6160$	1	-17	
T19	1	$\Phi 10 A \bar{IV}$ $\rho=7060$	1	-18	4,38
T20	1	$\Phi 10 AT \bar{IV} C$ $\rho=7060$	1	-19	
T21	1	$\Phi 12 A \bar{IV}$ $\rho=7060$	1	-20	6,27
T22	1	$\Phi 12 AT \bar{IV} C$ $\rho=7060$	1	-21	
T23	1	$\Phi 14 A \bar{IV}$ $\rho=7060$	1	-22	8,53
T24	1	$\Phi 14 AT \bar{IV} C$ $\rho=7060$	1	-23	
T25	1	$\Phi 16 A \bar{IV}$ $\rho=7060$	1	-24	11,14
T26	1	$\Phi 16 AT \bar{IV} C$ $\rho=7060$	1	-25	
T27	1	$\Phi 18 A \bar{IV}$ $\rho=7060$	1	-26	14,11
T28	1	$\Phi 18 AT \bar{IV} C$ $\rho=7060$	1	-27	

Арматура класса $A \bar{IV}$ по ГОСТ 5781-82*

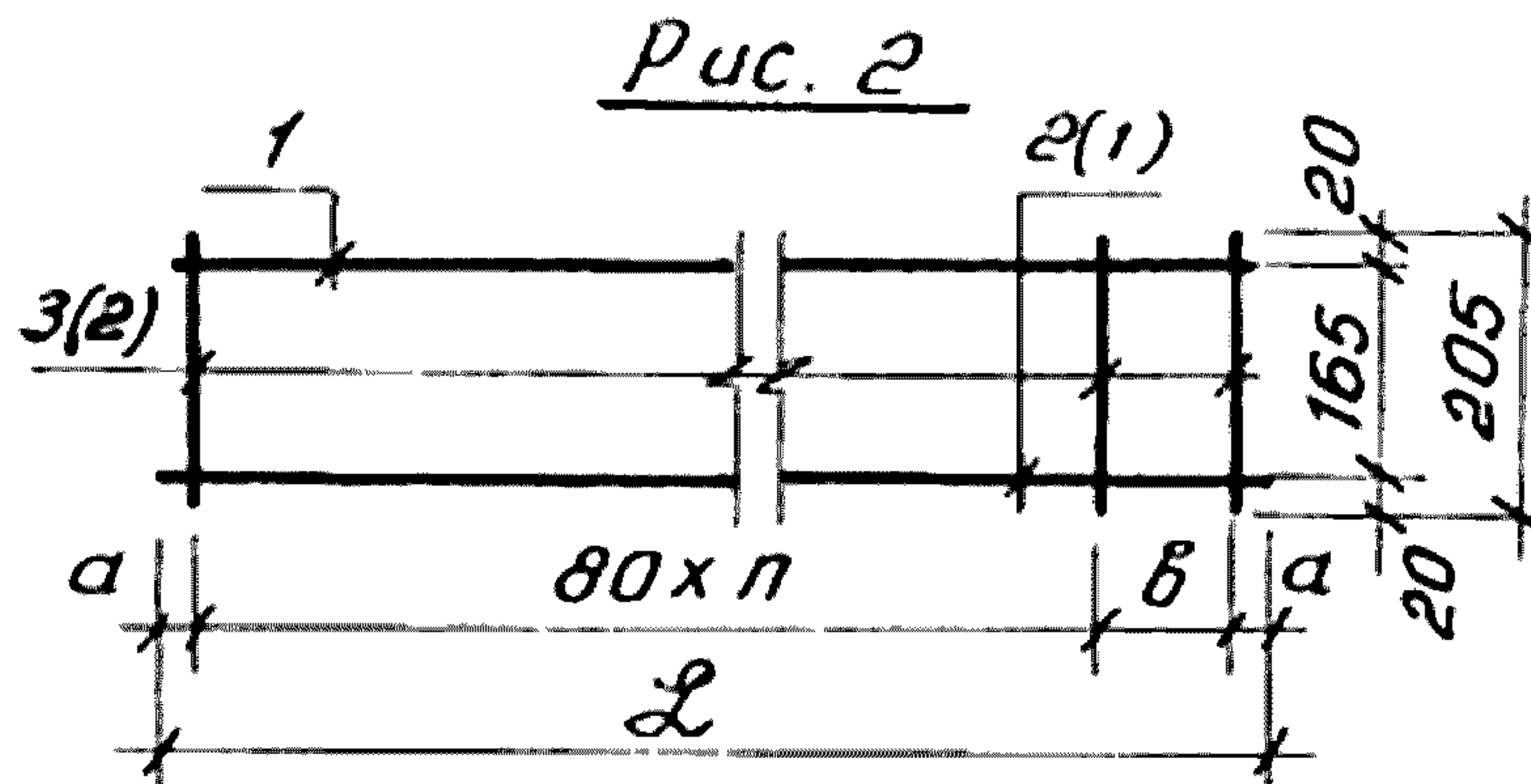
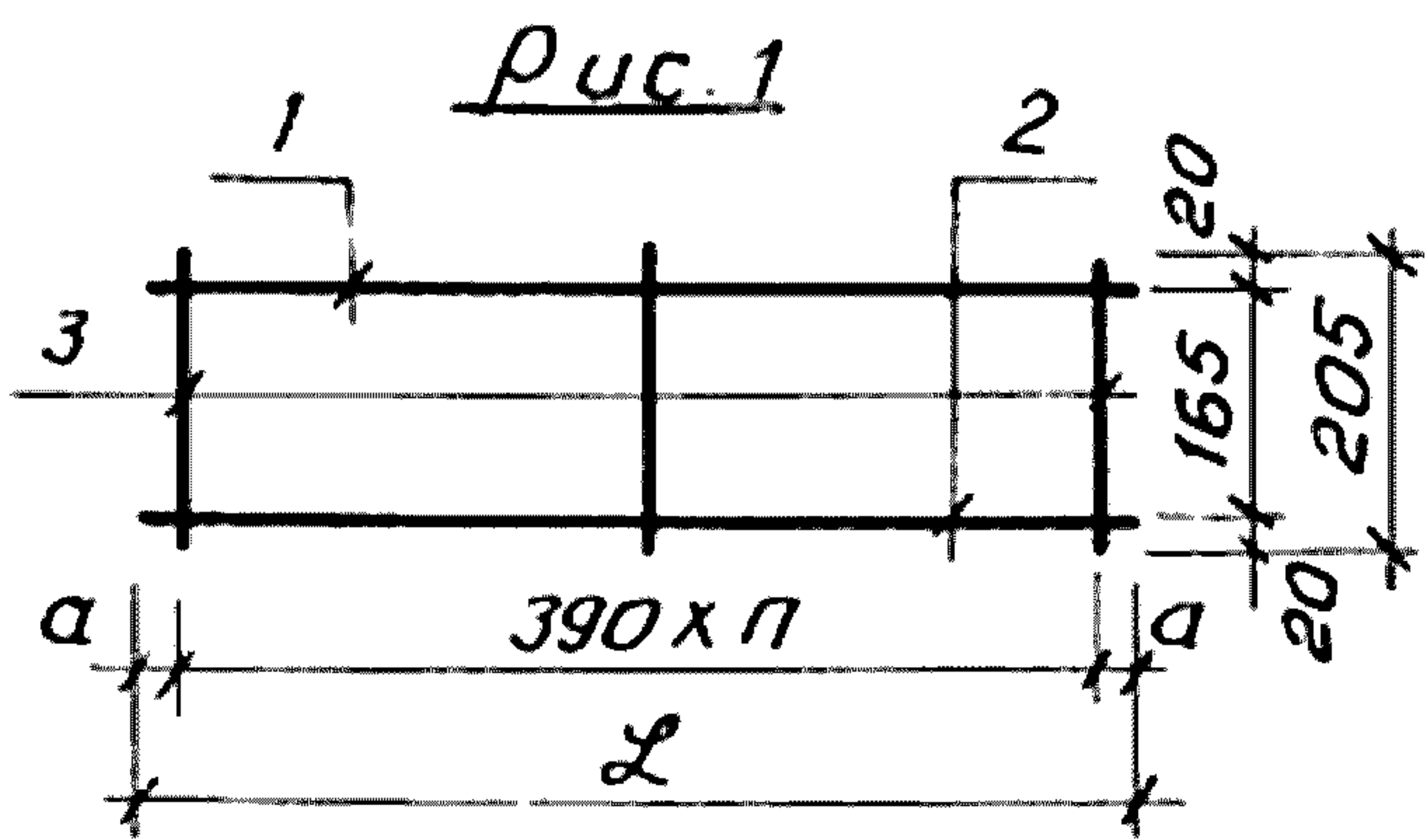
Арматура класса $AT \bar{IV} C$ по ГОСТ 10884-81

ИНВ. № подл. подпись и дата
взам. инв. №

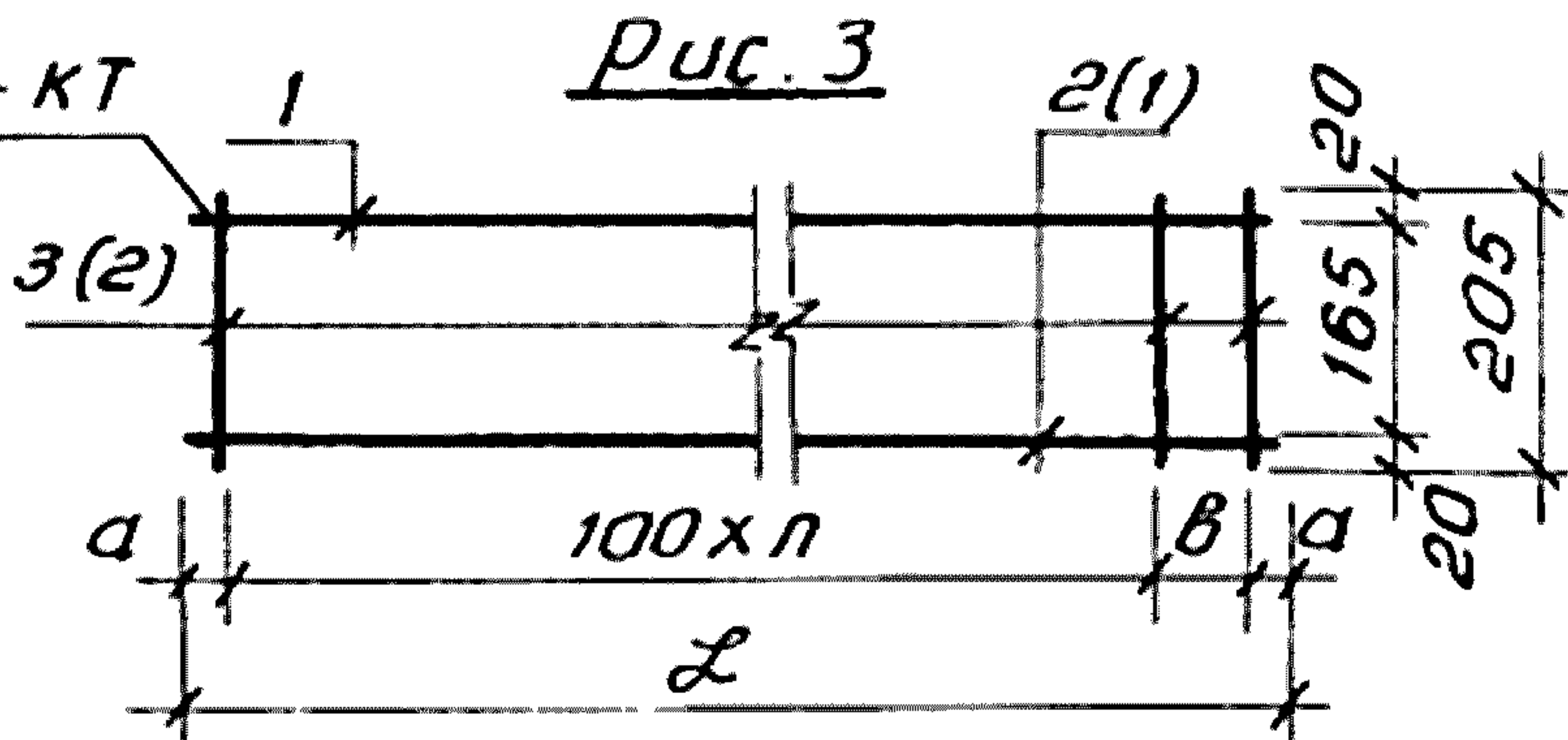
1.141.1-32С.4-01

Лист

2



ГОСТ 14098-85-К1-КТ



Обозначение	Рис.	Марка	ℓ, мм	В, мм	а, мм	п	Масса, каркаса, кг
1.141.1-32с. 4-02	1	КР1	840	—	30	2	0,121
-01		КР2	840	—	30	2	0,154
-02	2	КР3	1140	50	25	13	0,285
-03	3	КР4	1440	80	30	13	0,373
-04		КР5	1520	60	30	14	0,395
-05		КР6	1740	80	30	16	0,450
-06	2	КР7	1740	80	30	20	0,494
-07	3	КР8	1140	80	30	10	0,348
-08		КР9	1440	80	30	13	0,435
-09		КР10	1520	60	30	14	0,523
-10	2	КР11	1140	80	30	16	0,594
-11		КР12	1440	—	40	17	0,406
-12		КР13	1520	—	40	18	0,428

Спецификацию см. док. 1.141.1-32с. 4-02 л. 2

ИНВ. № подл. Подпись и дата

Разработ.	Хуснидинов	Исмаилов
Расчит.	Похваленская	Светлана
Провер.	Сирот	Сергей
Рук. ер.	Хуснидинов	Исмаилов
ГИП	Сирот	Сергей
Гл. спец.	Горбачкин	Иван
Нач. АПМ	Турсунбаева	Роза
Н. КОНТР.	Заучерей	Людмила

1.141.1-32с. 4-02

Каркас
КР1... КР13

Стадия	Лист	Листов
Р	1	3
ТашЗНИИЭП		

Марка	Поз.	Наименование	Кол.	Обозначение	Масса, ед. кг
КР1	1	Ф 3ВрI e=840	2	1.141.1-32С.4-02	0,044
	2	Ф 3ВрI e=205	3		0,011
КР2	1	Ф 4ВрI e=840	1	-01	0,077
	2	Ф 3ВрI e=840	1		0,044
	3	Ф 3ВрI e=205	3		0,011
КР3	1	Ф 3ВрI e=1140	2	-02	0,060
	2	Ф 3ВрI e=205	15		0,011
КР4	1	Ф 4ВрI e=1440	1	-03	0,133
	2	Ф 3ВрI e=1440	1		0,075
	3	Ф 3ВрI e=205	15		0,011
КР5	1	Ф 4ВрI e=1520	1	-04	0,140
	2	Ф 3ВрI e=1520	1		0,079
	3	Ф 3ВрI e=205	16		0,011
КР6	1	Ф 4ВрI e=1740	1	-05	0,160
	2	Ф 3ВрI e=1740	1		0,092
	3	Ф 3ВрI e=205	18		0,011
КР7	1	Ф 4ВрI e=1740	1	-06	0,160
	2	Ф 3ВрI e=1740	1		0,092
	3	Ф 3ВрI e=205	22		0,011
КР8	1	Ф 3ВрI e=1140	2	-07	0,060
	2	Ф 4ВрI e=205	12		0,019
КР9	1	Ф 3ВрI e=1440	2	-08	0,075
	2	Ф 4ВрI e=205	15		0,019

Арматура класса ВрI по ГОСТ 6727-80*

Продолжение спецификации см. док. 1.141.1-32С.4-02 л.3

инв. № подл. подпись и дата взам. инв. №

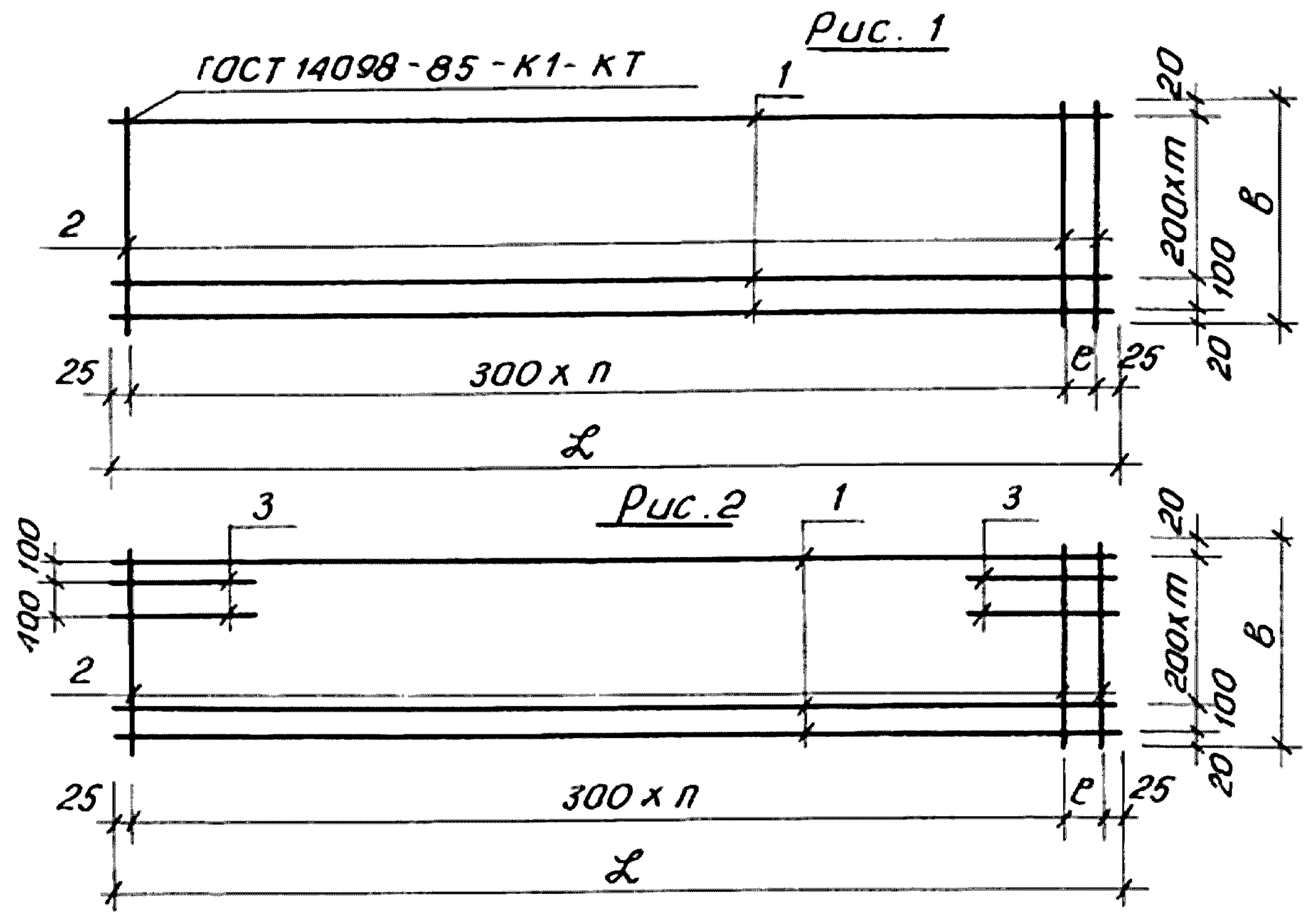
1.141.1-32С.4-02		Лист
		2

Марка	Поз.	Наименование	Кол.	Обозначение	Масса, ед., кг
КР10	1	φ 4 ВР I e=1520	1	1.141.1-32 с. 4-02-09	0,140
	2	φ 3 ВР I e=1520	1		0,079
	3	φ 4 ВР I e=205	16		0,019
КР11	1	φ 4 ВР I e=1740	1	-10	0,160
	2	φ 3 ВР I e=1740	1		0,092
	3	φ 4 ВР I e=205	18		0,019
КР12	1	φ 4 ВР I e=1440	1	-11	0,133
	2	φ 3 ВР I e=1440	1		0,075
	3	φ 3 ВР I e=205	18		0,011
КР13	1	φ 4 ВР I e=1520	1	-12	0,140
	2	φ 3 ВР I e=1520	1		0,079
	3	φ 3 ВР I e=205	19		0,011

Арматура класса ВР I по ГОСТ 6727-80*

ИНВ. № подл. подпись и дата взам. инв. №

1.141.1-32 с. 4-02	Лист
	3



Обозначение	Рис.	Марка	L, мм.	B, мм	e, мм	n	m	Масса, кг	
1.141.1-32С.4-03	1	С1	4610	940	60	15	4	2,273	
-01		С2	5810	940	60	19	4	2,841	
-02		С3	6110	940	60	20	4	2,986	
-03		С4	7010	940	60	23	4	3,415	
-04		С5	4610	1140	60	15	5	2,700	
-05		С6	5810	1140	60	19	5	3,374	
-06		С7	6110	1140	60	20	5	3,546	
-07		С8	7010	1140	60	23	5	4,055	
-08		2	С9	6110	940	60	20	4	3,134
-09			С10	5810	1140	60	19	5	3,522
-10			С11	6110	1140	60	20	5	3,806
-11			С12	7010	1140	60	23	5	4,203

Спецификацию см. док. 1.141.132С.А-03 л. 2

инв. № подл. подпись и дата

Разработ	Хуснидинов	Хуснидинов	1.141.1-32С.4-03
Расчит	Похваленская	Похваленская	
Провер.	Сирот	Сирот	
Рук. гр.	Хуснидинов	Хуснидинов	Сетка С1...С12
ГИП	Сирот	Сирот	
Гл. спец.	Горбачкий	Горбачкий	Стадия Лист Листов Р 1 2 ТашЗНИИЭП
Нач. апмз	Турсунбаева	Турсунбаева	
Н. контр.	Засурбери	Засурбери	

Марка	Поз.	Наименование	Кол.	Обозначение	Масса, ед., кг
C1	1	Φ3BPI e=4610	6	1.141.1-32C.4-03	0,240
	2	Φ3BPI e=940	17		0,049
C2	1	Φ3BPI e=5810	6	-01	0,302
	2	Φ3BPI e=940	21		0,049
C3	1	Φ3BPI e=6110	6	-02	0,318
	2	Φ3BPI e=940	22		0,049
C4	1	Φ3BPI e=7010	6	-03	0,365
	2	Φ3BPI e=940	25		0,049
C5	1	Φ3BPI e=4610	7	-04	0,24
	2	Φ3BPI e=1140	17		0,060
C6	1	Φ3BPI e=5810	7	-05	0,302
	2	Φ3BPI e=1140	21		0,060
C7	1	Φ3BPI e=6110	7	-06	0,318
	2	Φ3BPI e=1140	22		0,060
C8	1	Φ3BPI e=7010	7	-07	0,365
	2	Φ3BPI e=1140	25		0,060
C9	1	Φ3BPI e=6110	6	-08	0,318
	2	Φ3BPI e=940	22		0,049
	3	Φ3BPI e=700	4		0,037
C10	1	Φ3BPI e=5810	7	-09	0,302
	2	Φ3BPI e=1140	21		0,060
	3	Φ3BPI e=700	4		0,037
C11	1	Φ3BPI e=6110	7	-10	0,318
	2	Φ3BPI e=1140	22		0,060
	3	Φ4BPI e=700	4		0,065
C12	1	Φ3BPI e=7010	7	-11	0,365
	2	Φ3BPI e=1140	25		0,060
	3	Φ3BPI e=700	4		0,037

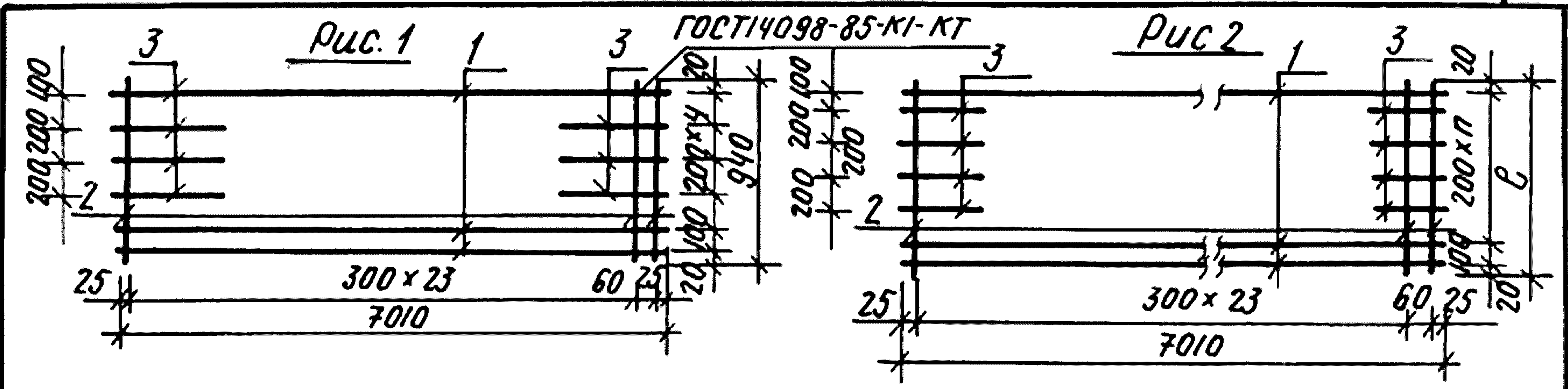
Арматура класса BPI по ГОСТ 6727-80*

ИНВ. № подл. подпись и дата Взам. инв. №

1.141.1-32C.4-03

Лист

2

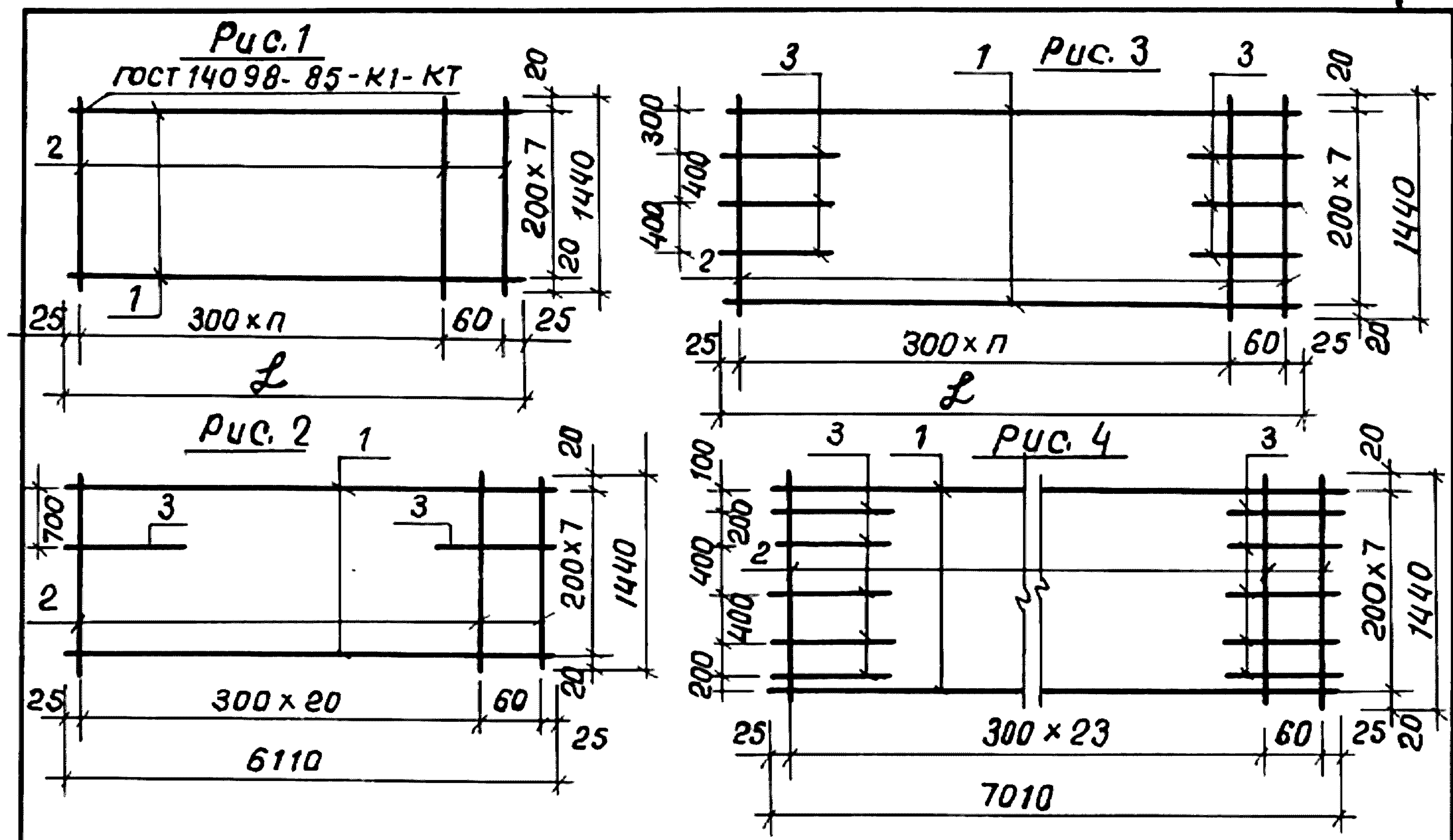


Обозначение	Рис.	Марка	ℓ, мм	п	Масса, ед. кг
1.141.1-32 с. 4-04	1	С13			3,637
-01	2	С14	940	4	3,935
-02		С15	1140	5	4,575
-03		С16	1140	5	4,863

Марка	Поз.	Наименование	Кол.	Масса, ед, кг
С13	1	φ3BpI. ℓ= 7010	6	0,365
	2	φ3BpI. ℓ= 940	25	0,049
	3	φ3BpI. ℓ= 700	6	0,037
С14	1	φ3BpI. ℓ= 7010	6	0,365
	2	φ3BpI. ℓ= 940	25	0,049
	3	φ4BpI. ℓ= 700.	8	0,065
С15	1	φ3BpI. ℓ= 7010	7	0,365
	2	φ3BpI. ℓ= 1140	25	0,060
	3	φ4BpI. ℓ= 700	8	0,065
С16	1	φ3BpI ℓ= 7010	7	0,365
	2	φ3BpI ℓ= 1140	25	0,060
	3	φ5BpI ℓ= 700	8	0,101.

Арматура класса BpI. по ГОСТ 6727-80*

УИВ № подл. / Подпись и дата / Взам. инв. №	Разработ	Хуснигдинов	Учуаф	1.141.1-32 с. 4-04. Сетка С13... С16	Стадия Лист Листов Р 1 1 ТашЗНИЦЭП
	Расчитал	Похваленская	С.Похвал.		
	Проверил	Сирот	В.Сирот		
	Рук. гр.	Хуснигдинов	Учуаф		
	ГИП	Сирот	В.Сирот		
	Гл. спец.	Горбачкий	Л.Горб.		
Нач. АПНЗ	Турсунбаев	В.Турс.			
Н. контр.	Зауэрбрей	Л.Зау.			



Обозначение	Рис.	Марка	$L, \text{ мм}$	n	Масса, кг
1.141.1-32 С.4-05	1	С17	4610	15	3,195
-01	1	С18	5810	19	3,991
-02	1	С19	6110	20	4,194
-03	1	С20	7010	23	4,795
-04	2	С21	6110	20	4,268
-05	3	С22	5810	19	4,213
-06	3	С23	5810	19	4,381
-07	3	С24	6110	20	4,584
-08	3	С25	7010	23	5,017
-09	4	С26	7010	23	5,445
-10	4	С27	7010	23	5,805

Спецификацию см. док. 1.141.1-32 С.4-05 л. 2

Шв. №подл. Подпись и дата взап. инв. №

Разраб.	Хуснитдинов	<i>Хуснитдинов</i>
Расчит.	Похвалемская	<i>Похвалемская</i>
Провер.	Сирот	<i>Сирот</i>
Руч. гр.	Хуснитдинов	<i>Хуснитдинов</i>
ГИП	Сирот	<i>Сирот</i>
Гл. спец.	Горбачкин	<i>Горбачкин</i>
Мач. АПМ-2	Турсунбаева	<i>Турсунбаева</i>
М. контр.	Захарбрей	<i>Захарбрей</i>

1.141.1-32 С.4-05

Сетка
С17... С27

Стадия	Лист	Листов
Р	1	2

Таш ЗНУУЭП

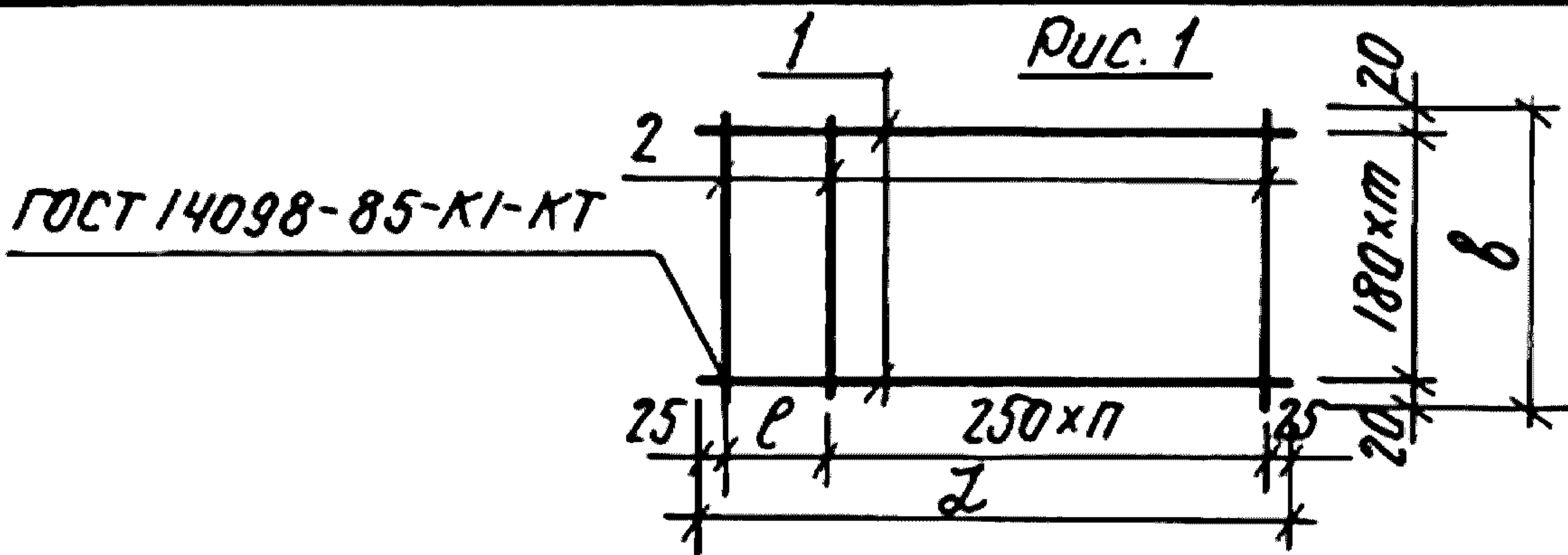
Марка	Поз.	Наименование	Кол.	Обозначение	Масса, кг.
С17	1	Ф3ВРІ е=4610	8	1.141.1-32С.4-05	0,240
	2	Ф3ВРІ е=1440	17		0,075
С18	1	Ф3ВРІ е=5810	8	-01	0,302
	2	Ф3ВРІ е=1440	21		0,075
С19	1	Ф3ВРІ е=6110	8	-02	0,318
	2	Ф3ВРІ е=1440	22		0,075
С20	1	Ф3ВРІ е=7010	8	-03	0,365
	2	Ф3ВРІ е=1440	25		0,075
С21	1	Ф3ВРІ е=6110	8	-04	0,318
	2	Ф3ВРІ е=1440	22		0,075
	3	Ф3ВРІ е=700	2		0,037
С22	1	Ф3ВРІ е=5810	8	-05	0,302
	2	Ф3ВРІ е=1440	21		0,075
	3	Ф3ВРІ е=700	6		0,037
С23	1	Ф3ВРІ е=5810	8	-06	0,302
	2	Ф3ВРІ е=1440	21		0,075
	3	Ф4ВРІ е=700	6		0,065
С24	1	Ф3ВРІ е=6110	8	-07	0,318
	2	Ф3ВРІ е=1440	22		0,075
	3	Ф4ВРІ е=700	6		0,065
С25	1	Ф3ВРІ е=7010	8	-08	0,365
	2	Ф3ВРІ е=1440	25		0,075
	3	Ф3ВРІ е=700	6		0,037
С26	1	Ф3ВРІ е=7010	8	-09	0,365
	2	Ф3ВРІ е=1440	25		0,075
	3	Ф4ВРІ е=700	10		0,065
С27	1	Ф3ВРІ е=7010	8	-10	0,365
	2	Ф3ВРІ е=1440	25		0,075
	3	Ф4ВРІ е=700	10		0,101

Арматура класса ВРІ по ГОСТ 6727-80*

1.141.1 - 32 С.4 - 05

Лист

2



Обозначение	Рис.	Марка	L, мм	B, мм	l	n	m	Масса, кг.
1.141.1-32 с.4-06		C28	970	420	170	3	2	0.26
- 01	1	C29	1170	420	120	4	2	0.315
- 02		C30	1470	420	170	5	2	0.385
- 03		C31	970	620	170	3	3	0.355
- 04		C32	1170	620	120	4	3	0.43
- 05		C33	1470	620	170	3	3	0.525

Марка	Поз.	Наименование	Кол.	Обозначение	Масса, ед., кг.
C28	1	φ3BpI. l= 970	3	1.141.1- 32с. 4-06	0.05
	2	φ3BpI. l= 420	5		0.022
C29	1	φ3BpI. l= 1170	3	- 01	0.061
	2	φ3BpI l= 420	6		0.022
C30	1	φ3BpI l= 1470	3	- 02	0.077
	2	φ3BpI l= 420	7		0.022
C31	1	φ3BpI l= 970	4	- 03	0.05
	2	φ3BpI l= 620	5		0.031
C32	1	φ3BpI l= 1170	4	- 04	0.061
	2	φ3BpI l= 620	6		0.031
C33	1	φ3BpI l= 1470	4	- 05	0.077
	2	φ3BpI l= 620	7		0.031

Арматура класса BpI. по ГОСТ 6727-80 *

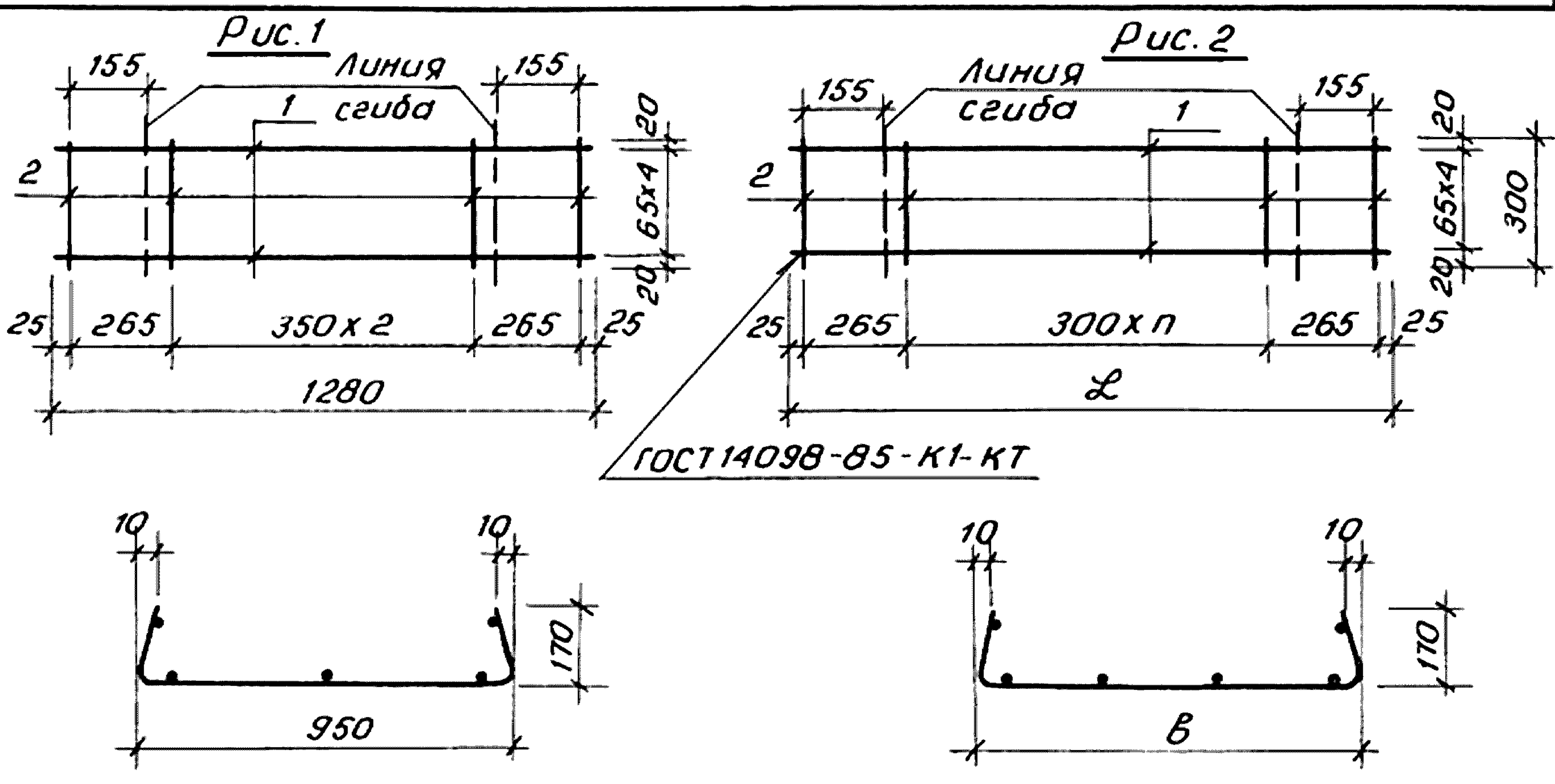
Разработ.	Хуснитдинов	Исх
Расчит.	Похваленская	Исх
Провер.	Сирот	Исх
Рук. гр.	Хуснитдинов	Исх
ГИП	Сирот	Исх
Гл. спец.	Горбацкий	Исх
Нач.АПМЗ	Турсунбаева	Исх
Н. контр.	Заурбрей.	Исх

1.141.1-32 с. 4-06.

Сетка.
C28 ... C33.

Стадия	Лист	Листов
Р		1
ТашЗНИИЭП		

Инв. № подл. Подпись и дата. Взам. инв. №.



Обозначение	Рис.	Марка	ℓ, мм	В, мм	п	Масса, кг
1.141.1-32 С.4-07	1	С34			2	0,67
-01	2	С35	1480	1140	3	0,78
-02		С36	1780	1440	4	0,93

Марка	Поз.	Наименование	Кол.	Обозначение	Масса, ед. кг.
С34	1	φ 4 Вр I ℓ=1280	5	1.141.1-32 С.4-07	0,118
	2	φ 3 Вр I ℓ=300	5		0,016
С35	1	φ 4 Вр I ℓ=1480	5	-01	0,136
	2	φ 3 Вр I ℓ=300	6		0,016
С36	1	φ 4 Вр I ℓ=1780	5	-02	0,164
	2	φ 3 Вр I ℓ=300	7		0,016

Арматура класса Вр I по ГОСТ 6727-80*

Инв. № подл. Подпись и дата

Разработ.	Хуснитдинов	Шушф	1.141.1-32 С.4-07
Расчит.	Пахваленская	Шушф	
Проверил	Сирот	Сирот	
Рук. ер.	Хуснитдинов	Шушф	Сетка С34...С36
Гип	Сирот	Сирот	
Гл. спец.	Горбачкий	Горбачкий	ТашЗНИУЭП
Нач. апра.	Турсунбаева	Турсунбаева	
Н. контр.	Заучерей	Заучерей	

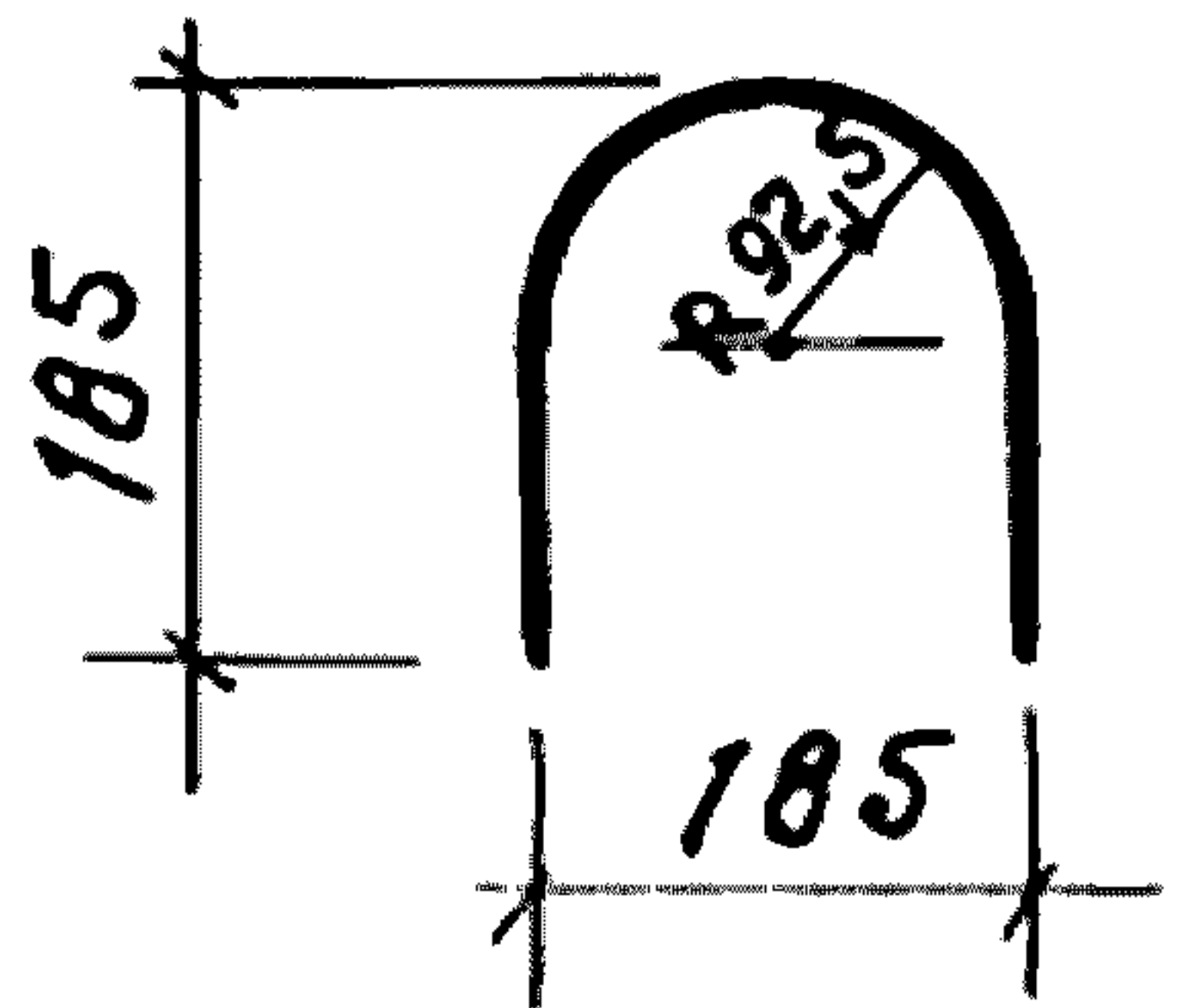


Рис. 1

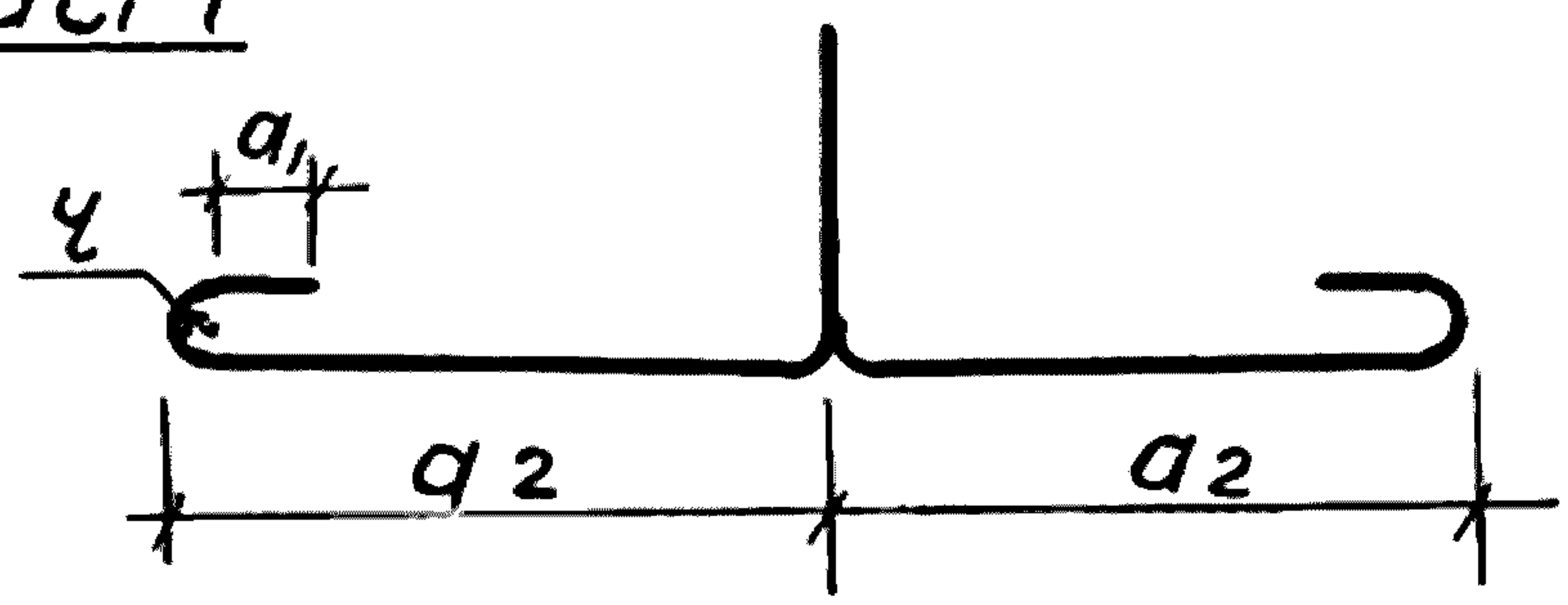
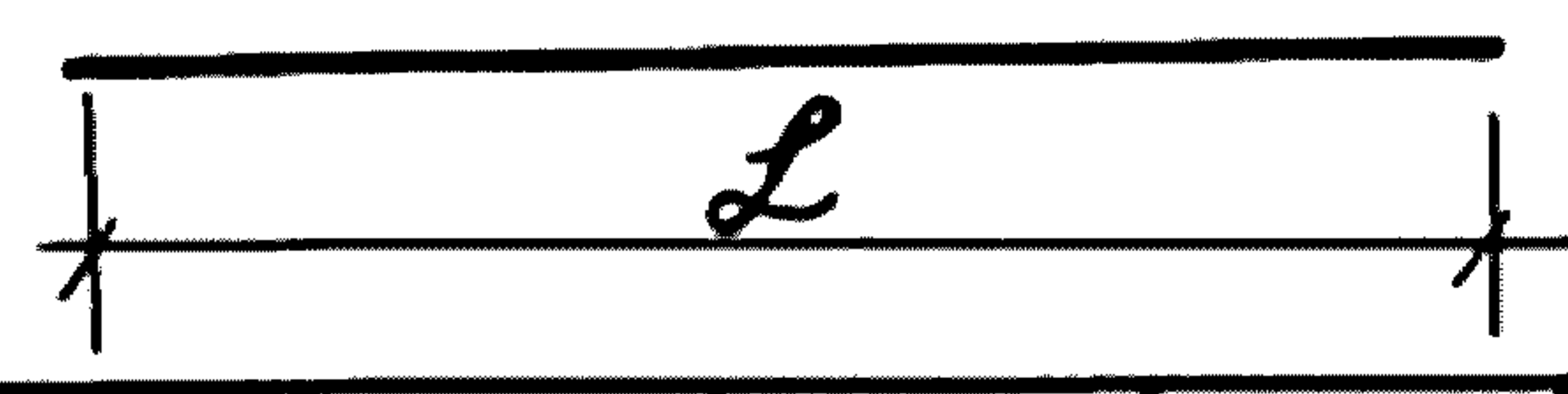


Рис. 2



Обозначение	Рис.	Марка	ζ , мм	a_1 , мм	a_2 , мм	ℓ_1 , мм	L , мм	Масса, кг
1.141.1-32 с.4-08-	1	п1	20	30	310	-	-	0,700
-01		п2	20	30	250	-	-	1,110
-02	2	ОС1	-	-	-	-	500	0,072
-03		ОС2	-	-	-	-	500	0,111
-04		ОС3	-	-	-	-	600	0,237
-05		ОС4	-	-	-	-	700	0,432

Марка	Поз.	Наименование	Кол.	Обозначение	Масса, ед., кг
п1	1	$\phi 10 A I \quad \ell = 1130$	1	1.141.1-32 с.4-08-	0,700
п2	1	$\phi 12 A I \quad \ell = 1250$	1	-01	1,110
ОС1	1	$\phi 5 B p I \quad \ell = 500$	1	-02	0,072
ОС2	1	$\phi 6 A III \quad \ell = 500$	1	-03	0,111
ОС3	1	$\phi 8 A III \quad \ell = 600$	1	-04	0,237
ОС4	1	$\phi 10 A III \quad \ell = 700$	1	-05	0,432

Арматура класса BpI по ГОСТ 6727-80*
 Арматура класса AI и AIII по ГОСТ 5781-82*

Инв. № подл. Подпись и дата

Разработ	Хуснитдинов	<i>Хуснитдинов</i>	1.141.1-32 с.4-08	
Расчит.	Похваленская	<i>Похваленская</i>		
Провер.	Сирот	<i>Сирот</i>		
Рук.гр.	Хуснитдинов	<i>Хуснитдинов</i>	Петля П1, П2 Стержень отдельный ОС1... ОС4	
ГЦП	Сирот	<i>Сирот</i>		
Гл. спец.	Горбачкий	<i>Горбачкий</i>	Стадия Р	
Нач. АПМ-2	Турсунбаева	<i>Турсунбаева</i>		Лист 1
Н.контр.	Захарбрей	<i>Захарбрей</i>		