

ГОСУДАРСТВЕННЫЙ КОМИТЕТ  
СОВЕТА МИНИСТРОВ СССР ПО ДЕЛАМ СТРОИТЕЛЬСТВА

ТИПОВЫЕ КОНСТРУКЦИИ И ДЕТАЛИ  
ЗДАНИЙ И СООРУЖЕНИЙ

СЕРИЯ 1.463—3

**ЖЕЛЕЗОБЕТОННЫЕ  
ПРЕДВАРИТЕЛЬНО НАПРЯЖЕННЫЕ  
БЕЗРАСКОСНЫЕ ФЕРМЫ  
ПРОЛОТОМ 18 и 24 м**

ДЛЯ ПОКРЫТИЙ ЗДАНИЙ СО СКАТНОЙ КРОВЛЕЙ

ВЫПУСК VII

РАБОЧИЕ ЧЕРТЕЖИ АРМАТУРНЫХ ИЗДЕЛИЙ И ЗАКЛАДНЫХ  
ЭЛЕМЕНТОВ ДЛЯ ФЕРМ С НАПРЯЖЕННЫМИ СТОЙКАМИ

10234-07  
Цена 1-58

ЦЕНТРАЛЬНЫЙ ИНСТИТУТ ТИПОВЫХ ПРОЕКТОВ  
МОСКВА

ГОСУДАРСТВЕННЫЙ КОМИТЕТ  
СОВЕТА МИНИСТРОВ СССР ПО ДЕЛАМ СТРОИТЕЛЬСТВА

ТИПОВЫЕ КОНСТРУКЦИИ И ДЕТАЛИ  
ЗДАНИЙ И СООРУЖЕНИЙ

СЕРИЯ 1.463-3

ЖЕЛЕЗОБЕТОННЫЕ  
ПРЕДВАРИТЕЛЬНО НАПРЯЖЕННЫЕ  
БЕЗРАСКОСНЫЕ ФЕРМЫ  
ПРОЛОТОМ 18 и 24 м

ДЛЯ ПОКРЫТИЙ ЗДАНИЙ СО СКАТНОЙ КРОВЛЕЙ

ВЫПУСК VII

РАБОЧИЕ ЧЕРТЕЖИ АРМАТУРНЫХ ИЗДЕЛИЙ И ЗАКЛАДНЫХ  
ЭЛЕМЕНТОВ ДЛЯ ФЕРМ С НАПРЯЖЕННЫМИ СТОЙКАМИ

РАЗРАБОТАНЫ  
Проектным институтом №1  
совместно с  
НИИЖБ Госстроя СССР

УТВЕРЖДЕНЫ  
и введены в действие с 1/VII-70г.  
Государственным Комитетом  
Совета Министров СССР  
по делам строительства.  
Постановление №42 от 16/IV-70г.

Центральный институт типовых проектов  
МОСКВА

Проектный институт №1	НИИЖБ	Александровский
Гл. инж. ин-та	Зам. директора	Бердичевский
Гл. технолог ин-та	Дук. лаборат.	Клевцов
Науч. отдела	Дук. сектор	

# Содержание

	Листы	Стр.
Пояснительная записка .....	6,7	
Арматурные элементы		

АЭ-1 .....	1	8
АЭ-2 .....	2	9
АЭ-3 .....	3	10
АЭ-4 .....	4	11
АЭ-5 .....	5	12
АЭ-6 .....	6	13
АЭ-7 .....	7	14
АЭ-8 .....	8	15
АЭ-9 .....	9	16
АЭ-10 .....	10	17
АЭ-11 .....	11	18
АЭ-12 .....	12	19
АЭ-13 .....	13	20
АЭ-14 .....	14	21
АЭ-15 .....	15	22
АЭ-16 .....	16	23
АЭ-17 .....	17	24
АЭ-18 .....	18	25
АЭ-19 .....	19	26
АЭ-20 .....	20	27
АЭ-21 .....	21	28
АЭ-22 .....	22	29
АЭ-23 .....	23	30
АЭ-24 .....	24	31
АЭ-25 .....	25	32
АЭ-26 .....	26	33

Госстрой СССР	Челоботаро
ПРОЕКТИНУЙ ИНСТИТУТ №1	Бабушкин
г. Ленинград	Богаченко
Науч. отд.	Степанов
Гл. констр. пр.	Жабу
Науч. сектора	Б. М. М.
Руч. группы	Проверки
	Раша
	С. П. И. И. И.
	Исполнит.
	Гершанок
	Морозов
	Александровский

ТК	Фермы пролетом 18 и 24 м	СЕРИЯ 1.463-3
1969	Содержание	Выпуск VI
		Лист —

	Листы	Стр.
A9 - 27	27	34
A9 - 28	28	35
A9 - 29	29	36
A9 - 30	30	37
A9 - 31	31	38
A9 - 32	32	39
A9 - 33	33	40
A9 - 34	34	41
A9 - 35	35	42
A9 - 36	36	43
A9 - 37	37	44
A9 - 38	38	45
A9 - 39	39	46
A9 - 40	40	47
A9 - 41	41	48
A9 - 42	42	49
A9 - 43	43	50
A9 - 44	44	51
A9 - 45	45	52
A9 - 46	46	53
A9 - 47	47	54
A9 - 48	48	55
A9 - 49	49	56
A9 - 50	50	57
A9 - 51	51	58
A9 - 52	52	59

TK	Фермы пролетом 18 и 24 м	СЕРИЯ 1.453-3
1969	Содержание	Выпуск VII
		Лист —

Листы Стр.

Сетки

С 26	53	60
С 27	54	61
С 28	55	62
С 29	56	63
С 30	57	64
С 31	58	65
С 32	59	66
С 33	60	67
С 34	61	68
С 35	62	69
С 36	63	70
С 37	64	71
С 38	65	72
С 39	66	73
С 40	67	74
С 41	68	75
С 42	69	76
С 43	70	77
С 44	71	78
С 45	72	79
С 46	73	80
С 47	74	81
С 48	75	82
С 49	76	83
С 50	77	84

Госстрой СССР ПРОЕКТИНУЙ ИНСТИТУТ №1 г. Ленинград	Науч. отдела	Раша	Ст. инженер	Чеботарь
	Гл. констр. пр.	Гершанок	Исполнит.	Бабушкин
	Науч. сектора	Морозов		
	Инж. группы	Александровский	Проверил	Серова

ТК	Фермы пролетом 18 и 24 м	СЕРИЯ 1.463-3
1969	Содержание	ВЫПУСК VII
		ЛИСТ —

	Листы	Стр.
С 51 .....	78	85
С 52 .....	79	86
С 53 .....	80	87
С 54 .....	81	88
С 55 .....	82	89
С 56 .....	83	90
С 57 .....	84	91
<i>Закладные элементы</i>		
М 6 .....	85	92
М 7 .....	86	93
М 8 .....	87	94
<i>Накладные элементы</i>		
А 3 .....	88	95
А 4 .....	89	96
А 5 .....	90	97
А 6 .....	91	98
А 7 .....	92	99
А 8 .....	93	100
<i>Отдельные позиции</i>		
Поз. 89, поз. 90 .....	94	101
Поз. 2 .....	95	102
Поз. 6 .....	96	103
Поз. 13 .....	97	104

ТК	Фермы пролетом 18 и 24 м	Серия 1.463-3	
1969	Содержание	Выпуск VII	Лист —

Пояснительная записка

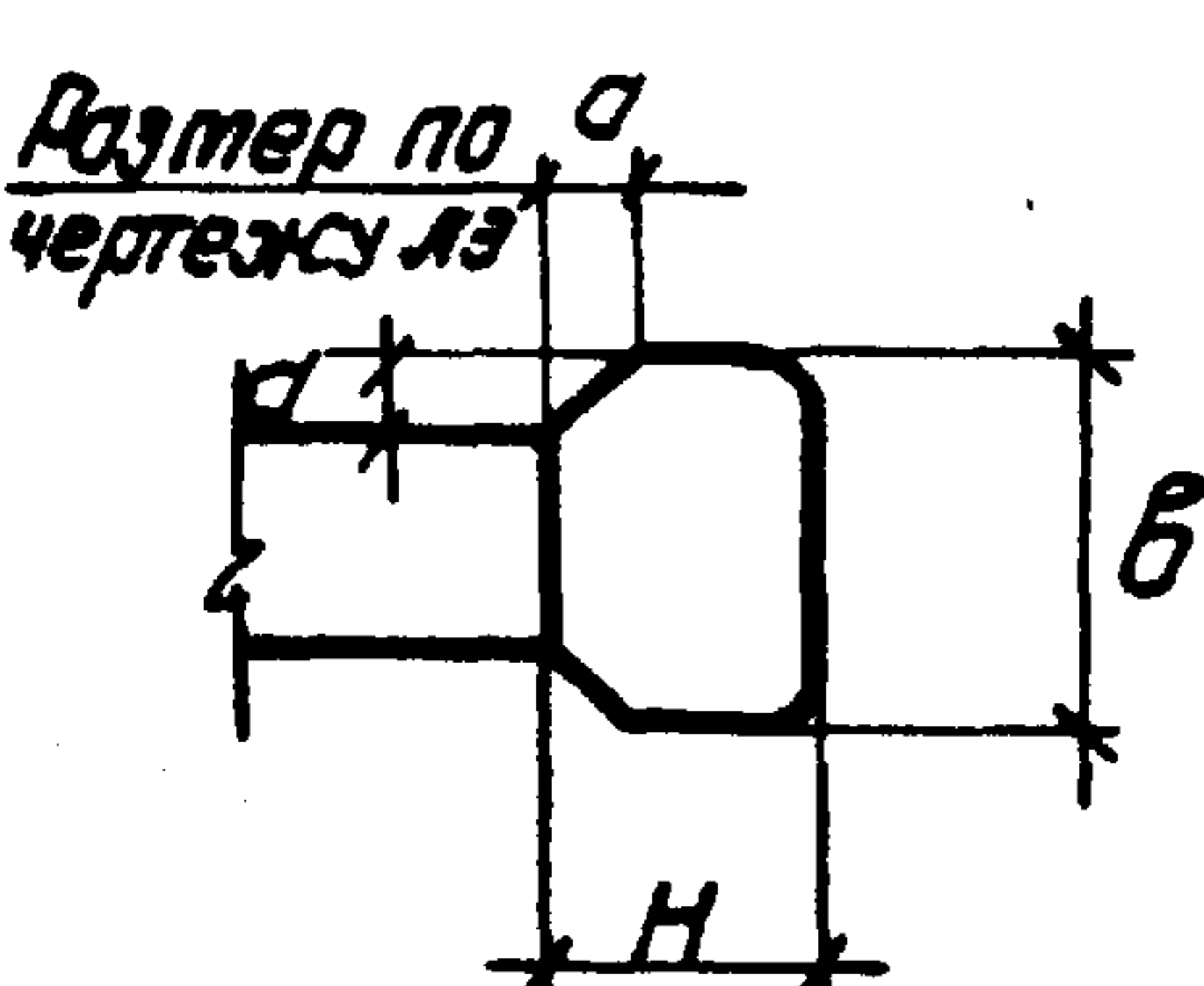
1. Настоящий выпуск содержит рабочие чертежи арматурных изделий, закладных и накладных элементов для ферм пролетом 18 и 24 м, предназначенных для применения в зданиях с агрессивной средой.
2. Арматурные изделия и закладные элементы должны изготавливаться в соответствии с требованиями следующих нормативных и инструктивных документов:  
 СНиП I-V. 4-62 „Арматура для железобетонных конструкций“;  
 ГОСТ 10922-64 „Арматура и закладные детали сборные для железобетонных конструкций. Технические требования и методы испытаний“;  
 „Указания по сварке соединений арматуры и закладных деталей железобетонных конструкций“ (СН 393-69);  
 „Инструкция по технологии изготовления и установке стальных закладных деталей в сборных железобетонных и бетонных изделиях“ (СН 313-65, издание 3);  
 „Указания по проектированию антикоррозионной защиты строительных конструкций“ (СН 262-67).

Госстрой СССР	Науч. отдела	Инженер	Павлушко
Проектный институт	Гл. констр. пр.	Ст. инженер	Табачков
г. Ленинград	Науч. сектора	Инженер	Гершанок
	рук. группы	Инженер	Морозов
		Инженер	Александров

ТК	Фермы пролетом 18 и 24 м	Серия 1.463-3
1969	Пояснительная записка	Выпуск VII Лист —

3. Упрочнение напрягаемой арматуры класса А-III В должно производиться с контролем напряжений и удлинений до высадки головок.
4. Высадка головок на напрягаемой арматуре стоек, с целью обеспечения проектных размеров, должна производиться в специальных матрицах. Размеры головок приведены в таблице 1.
5. Длина заготовок стержней арматурных элементов стоек в спецификациях включает длину, необходимую для высадки головок. При освоении изготовления арматурных элементов необходимо уточнить длину заготовки в соответствии с принятой технологией высадки головок.

Таблица 1

Диаметр напряг. армату- ры	Эскиз высаженной головки	Геометрические размеры		
		а	б	н
20		6	36	19
22		7	44	20
25		7	44	20
28		9	56	25
32		9	56	25

ТК

Фермы пролетом 18 и 24 м

Серия  
1.463-3

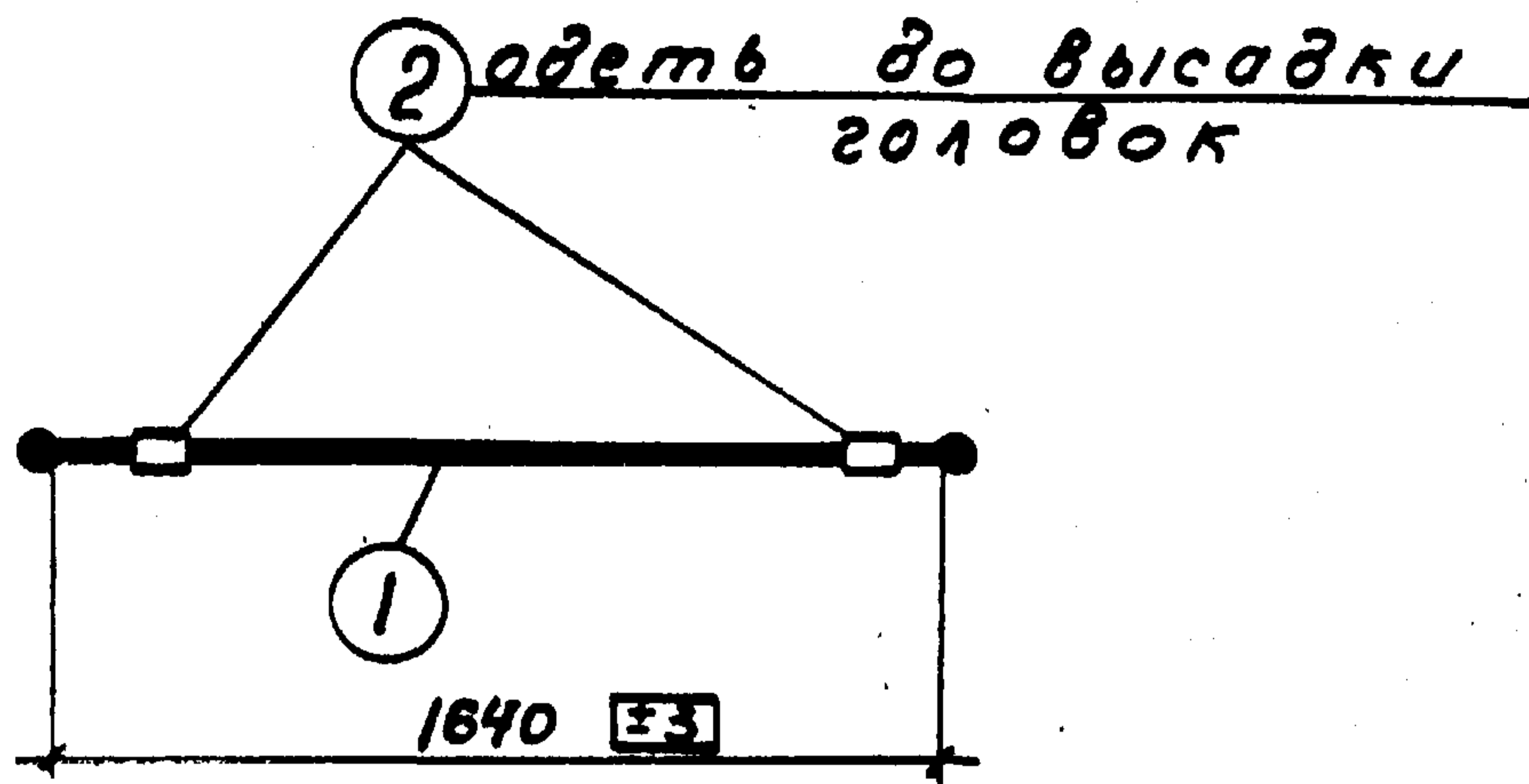
19

Пояснительная записка

Выпуск  
VIIЛист  
—

10234-07 8

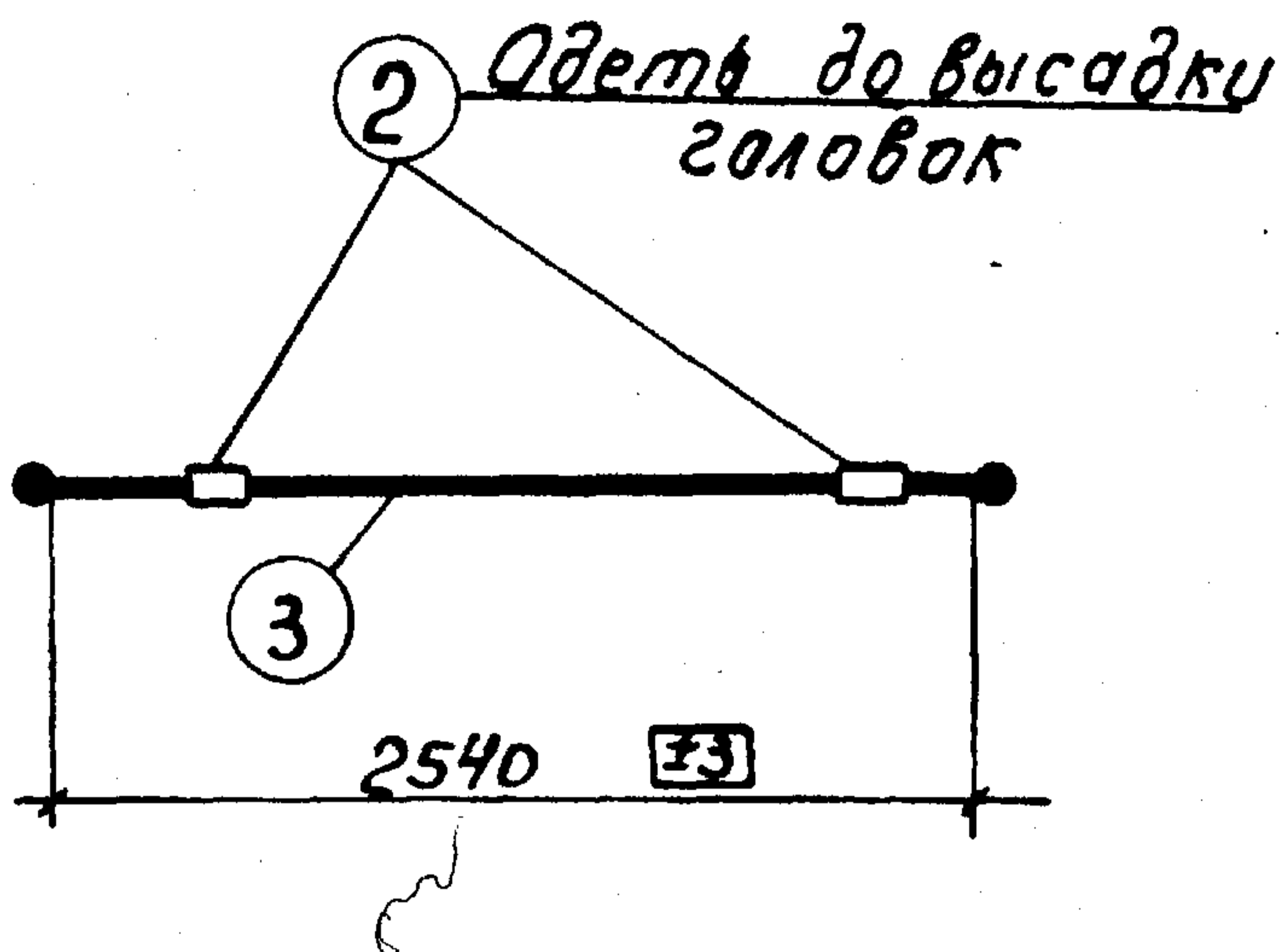





Госстрой СССР  
 Проектный институт №1  
 г. Ленинград  
 Нач. отд. За конст. пр. Нач. сект. Рук. группой  
 Раша Серванок Морозов Александровский  
 Ст. инж. Устолнит. Проверил  
 Инженеры  
 Чеботарь Бабурин Горбунова  
 Бабурин

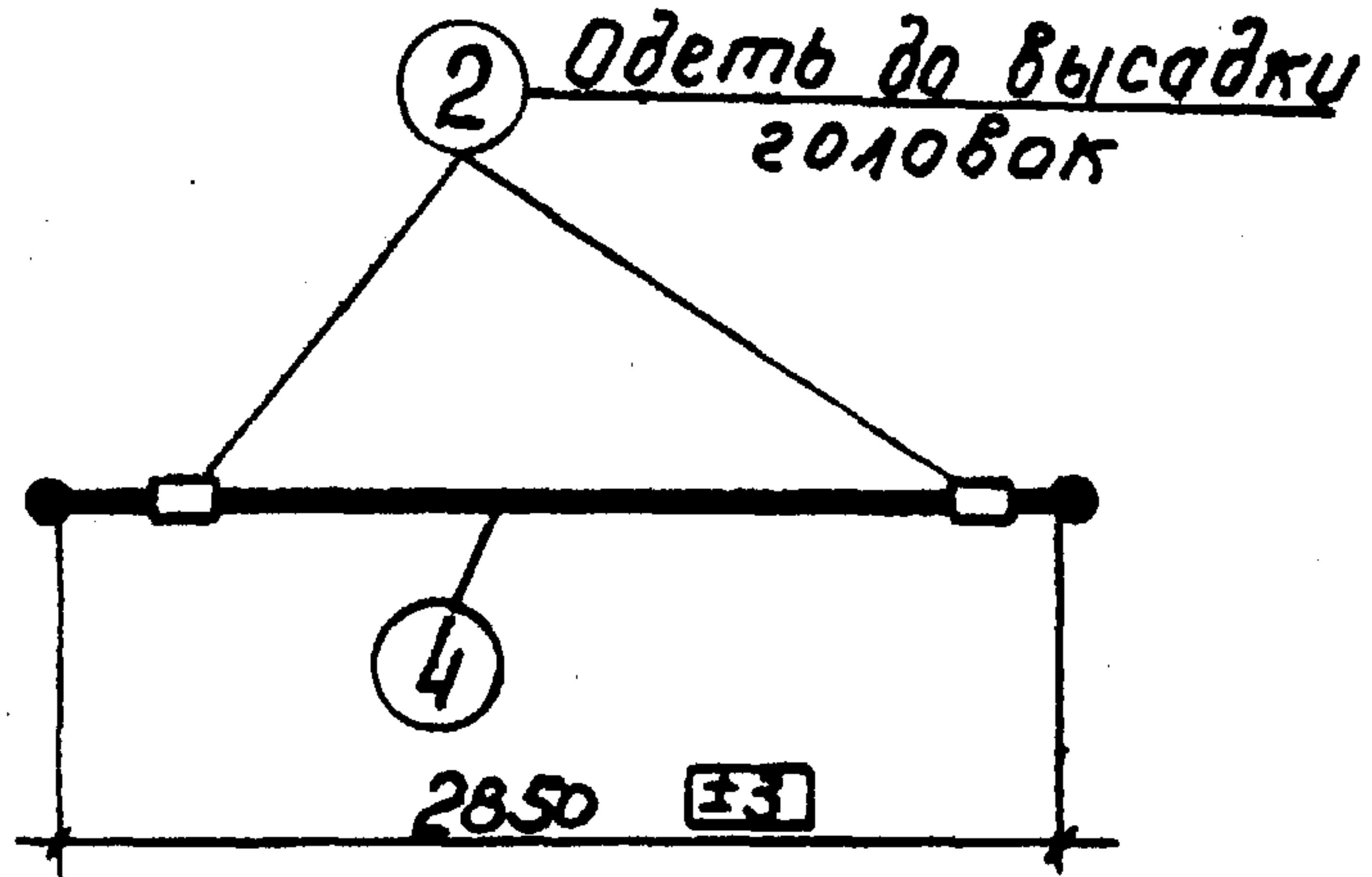
Марка изделия	№ поз.	Эскиз	φ мм	Длина мм	Калибры шт.	Выборка стали		
						φ мм	Общая длина, м	Вес кг
АЭ-1	1		20АIII	1740	1	20АIII	1,8	4,4
	2	см. лист 95	—	0,06	2	—	0,12	1,8
	Итого:							6,2

ТК	Фермы пролетом 18 м	серия 1. 463-3
1969	Арматурный элемент АЭ-1	выпуск III лист 1



Марка изделия	N поз.	Эскиз	Ф мм	Длина мм	Кол-во шт.	Выборка стали		
						Ф мм	Общая длина, м	Вес кг
АЭ-2	3		20АIIIВ	2640	1	20АIIIВ	2,7	6,7
	2	см. лист 95	—	0,06	2	—	0,12	1,8
							Итого:	8,5

ТК	Фермы пролетом 18 м	Серия 1.463-3
1969	Арматурный элемент АЭ-2	Выпуск III Лист 2

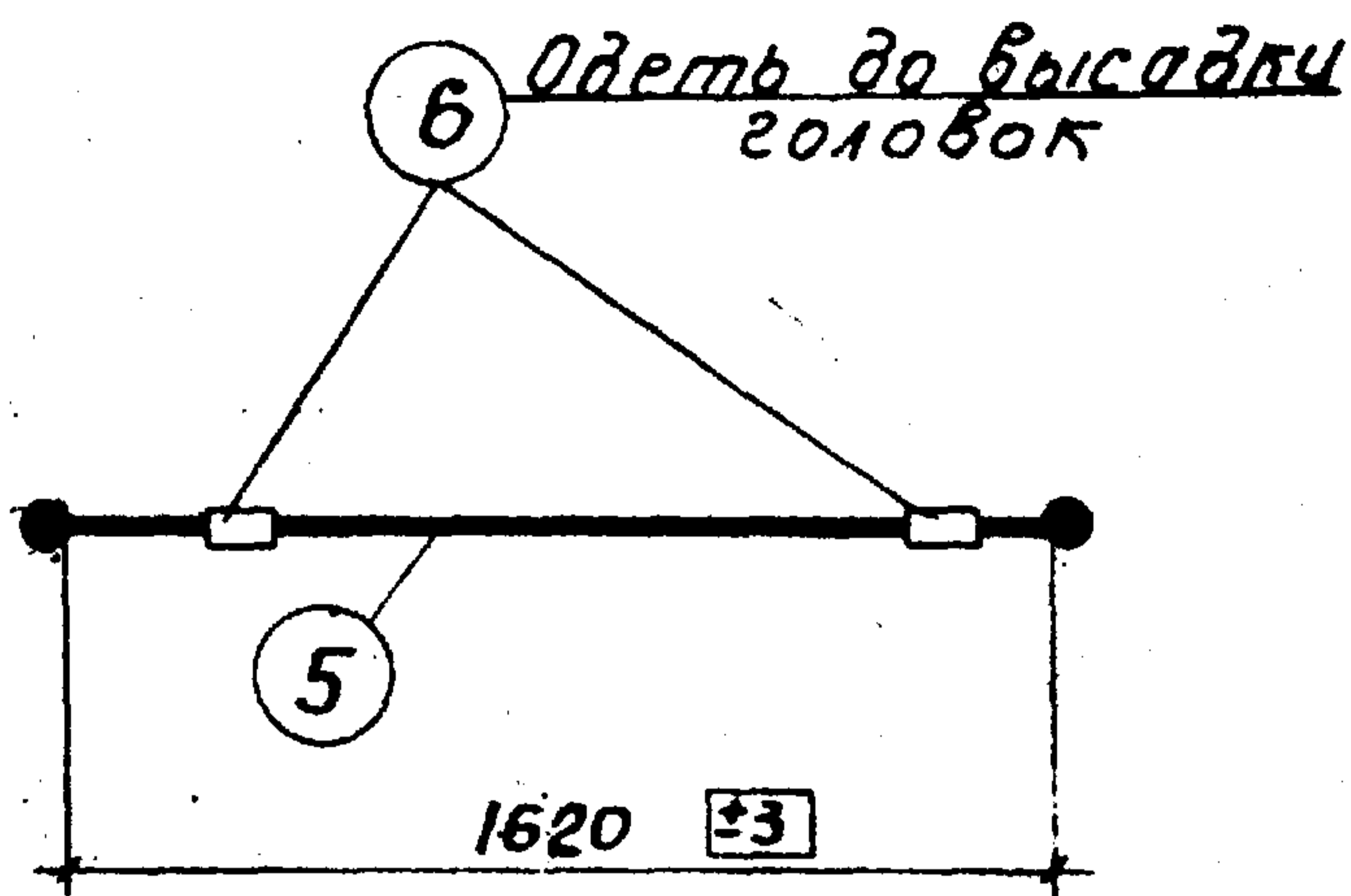


Цепотаров  
 Бабушкин  
 А. Горбунов  
 Ст. инж.  
 Исполнит.  
 Морозов  
 Раша  
 Сершанок  
 Александровский  
 Проверил  
 Нач. отд.  
 Зл. конст. пр.  
 Нач. сект.  
 Рук. групп  
 Нач. инж.  
 Сершанок  
 Морозов  
 Александровский

Марка изделия	N поз.	Эскиз	Ф мм	Длина колл.		Выборка стали		
				мм	шт.	Ф мм	Общая длина, м	Вес кг
АЭ-3	4		20АIIВ	2950	1	20АIIВ	3.0	7.4
	2	см. лист 95	—	0.06	2	—	0.12	1.8
							Итого:	9.2

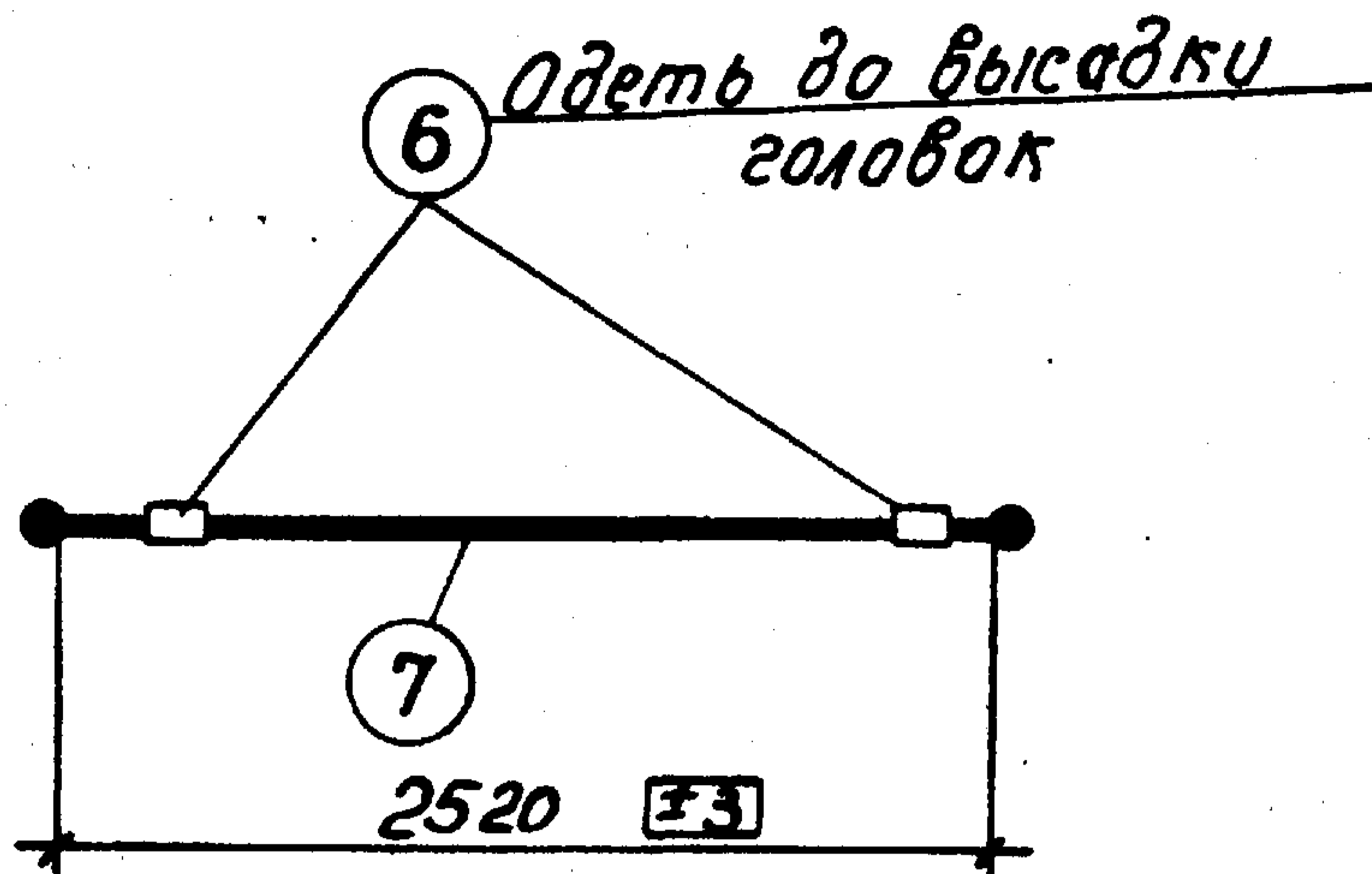
Госстрой СССР  
 Проектный институт М/г  
 г. Ленинград

ТК	Фермы пролетом 18 м	серия 1. 463-3
1969	Арматурный элемент АЭ-3	Выпуск VII Лист 3



Марка изделия	N поз.	Эскиз	φ мм	Длина мм	Кол-во шт.	Выборка стали		
						φ мм	Общая длина, м	Вес кг
АЭ-4	5		22АШВ	1730	1	22АШВ	1,8	5,4
	6	см. лист 96	—	0,06	2	—	0,12	2,2
							Итого	7,6

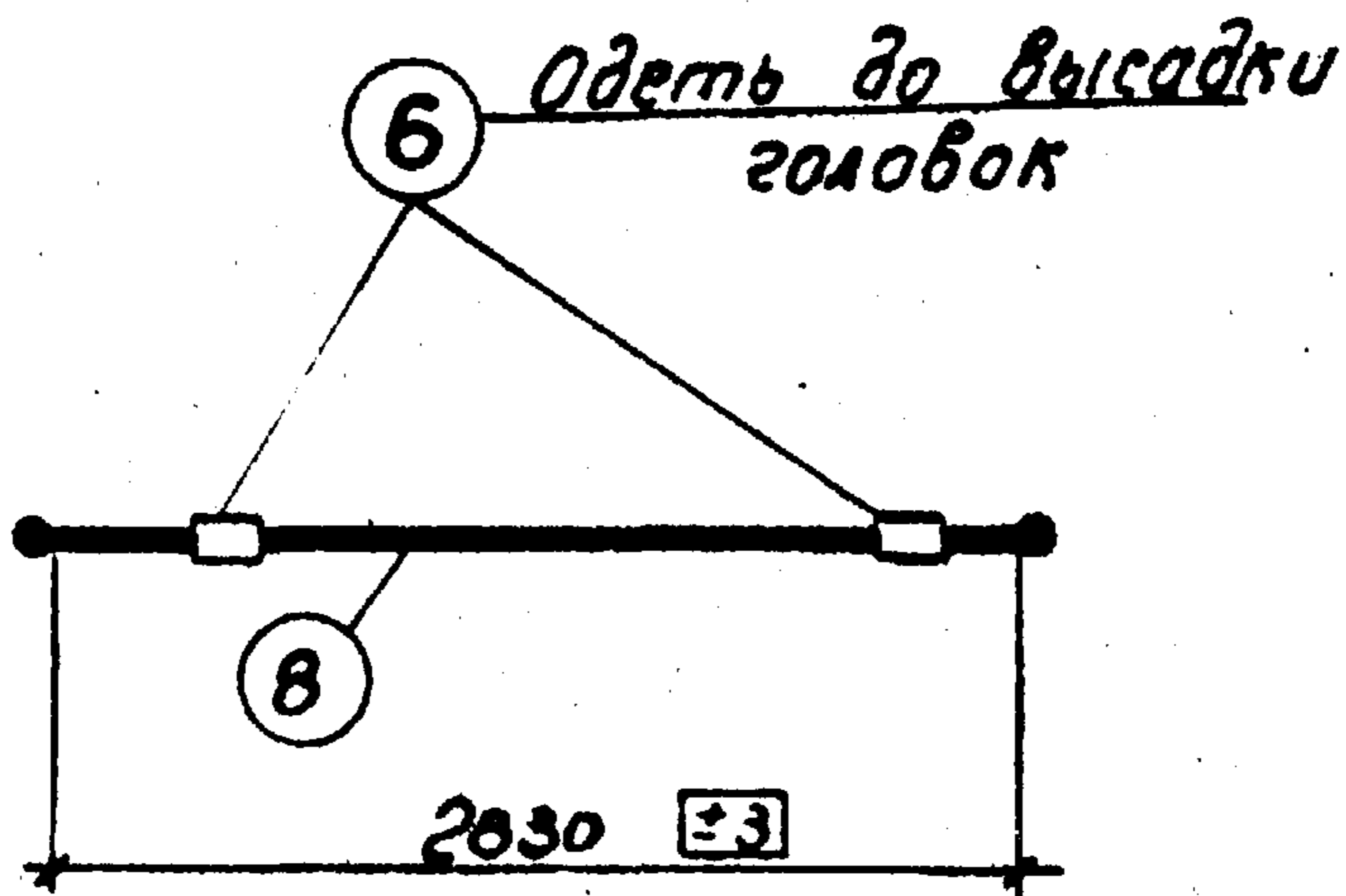
ТК	Фермы пролетом 18 м	серия 1.463-3
1969	Арматурный элемент АЭ-4	выпуск VII лист 4



Госстрой СССР  
 Проектный институт №1  
 г. Ленинград  
 Нач. ст. у.  
 20. конст. пр.  
 Нач. сект.  
 Ручк. группа  
 Сершанок  
 Морозов  
 Александровский  
 Проверил  
 А. Горбунин  
 Цедотарь  
 Бабушкин  
 Горбунин

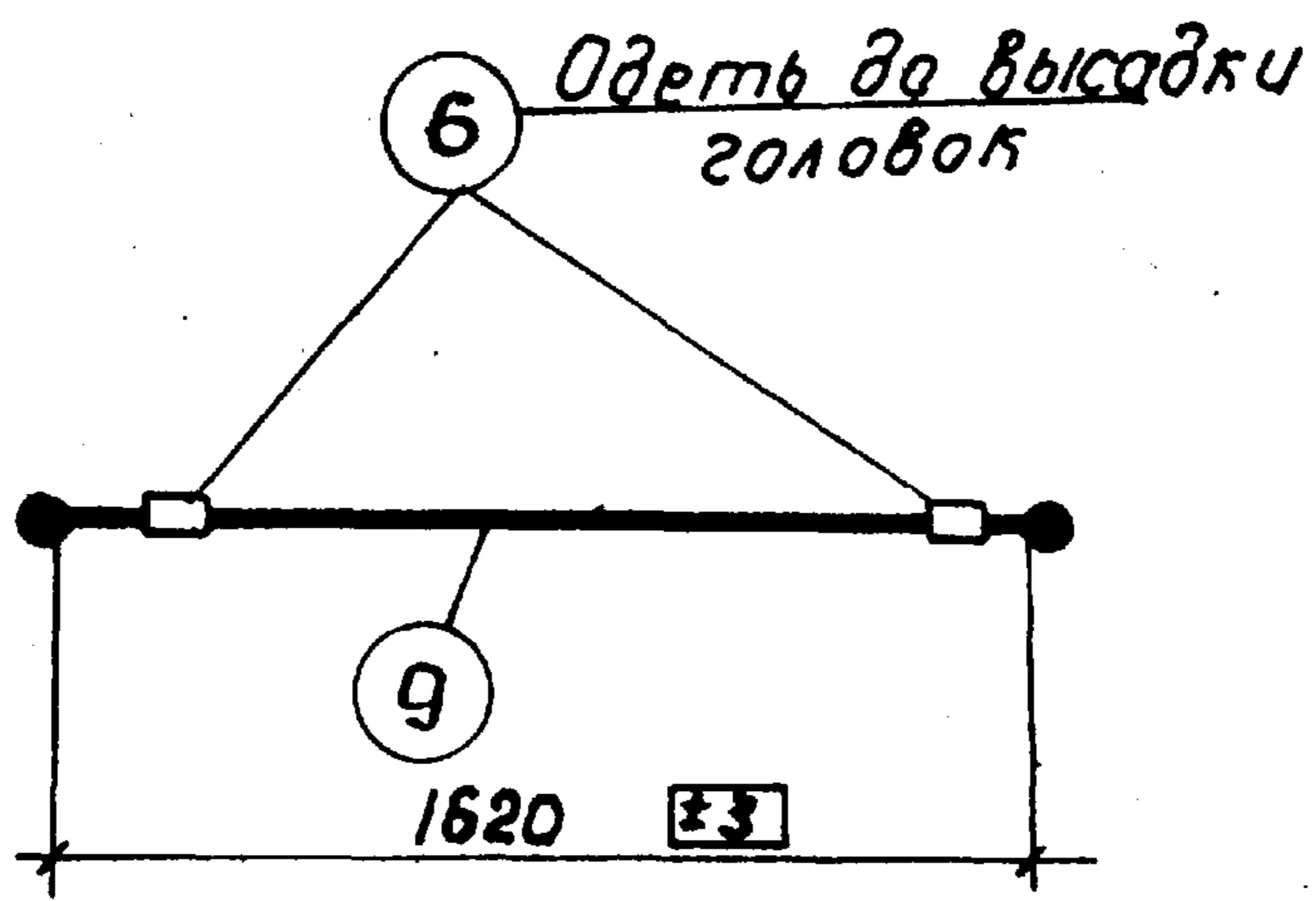
Марка изделия	№ поз.	Эскиз	Φ мм	длина мм	колич. шт.	Выборка стали		
						Φ мм	длина, м	вес кг
АЭ-5	7		22АТВ	2630	1	22АТВ	2,7	8,0
	6	см. лист 96	—	0,06	2	—	0,12	2,2
	Итого:							10,2

ТК	Фермы пролетом 18 м	серия 1.463-3
1969	Арматурный элемент АЭ-5	выпуск VII Лист 5



Марка изделия	N поз.	Эскиз	φ мм	Длина мм	Калибр шт.	Выборка стали		
						φ мм	Общая длина м	Вес кг
АЭ-6	В		22АШВ	2940	1	22АШВ	3,0	8,9
	Б	см. лист 96	—	0,06	2	—	0,12	2,2
						Итого:		11,1

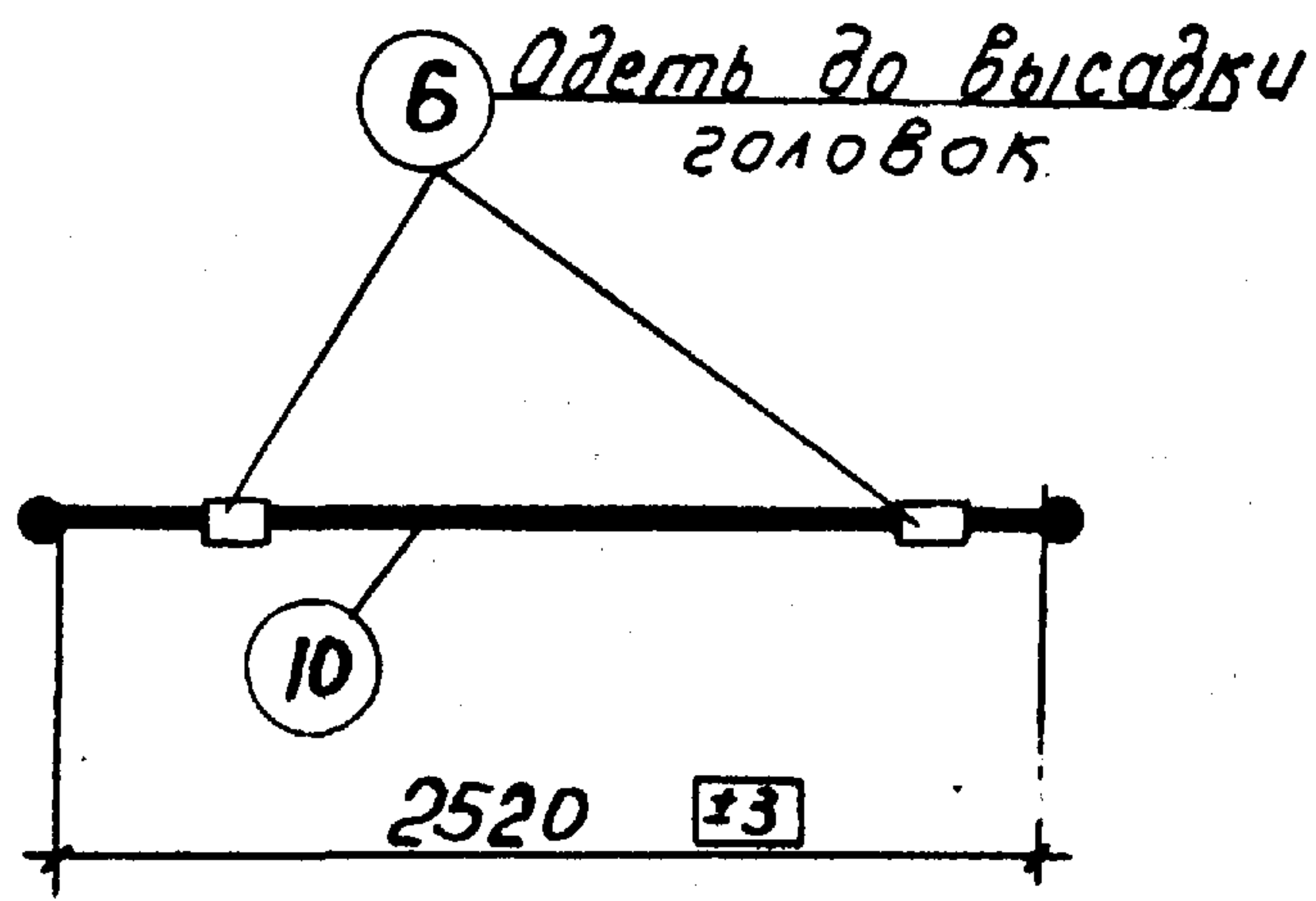
ТК	Фермы пролетом 18 м	серия 1.463-3
1969	Арматурный элемент АЭ-6	выпуск лист 6



Госстрой СССР  
 Проектный институт М/1  
 г. Ленинград  
 Нач. отд. Серванок Морозов  
 Зл. конст. пр. Александровский  
 Нач. сект. Проверил  
 Дук. зрцпы  
 Ст. инж. Цедотарь  
 Исполнит. Бадущкин  
 Исполнит. Зордучнова  
 1. Терзунт

Марка изделия	N поз.	Эскиз	φ мм	Длина мм	Кол-во шт.	Выборка стали		
						φ мм	Общая длина, м	Вес кг
АЭ-7	9		25АІІВ	1740	1	25АІІВ	1,8	6,9
	6	см. лист 96	—	0,06	2	—	0,12	2,2
	Итого:							

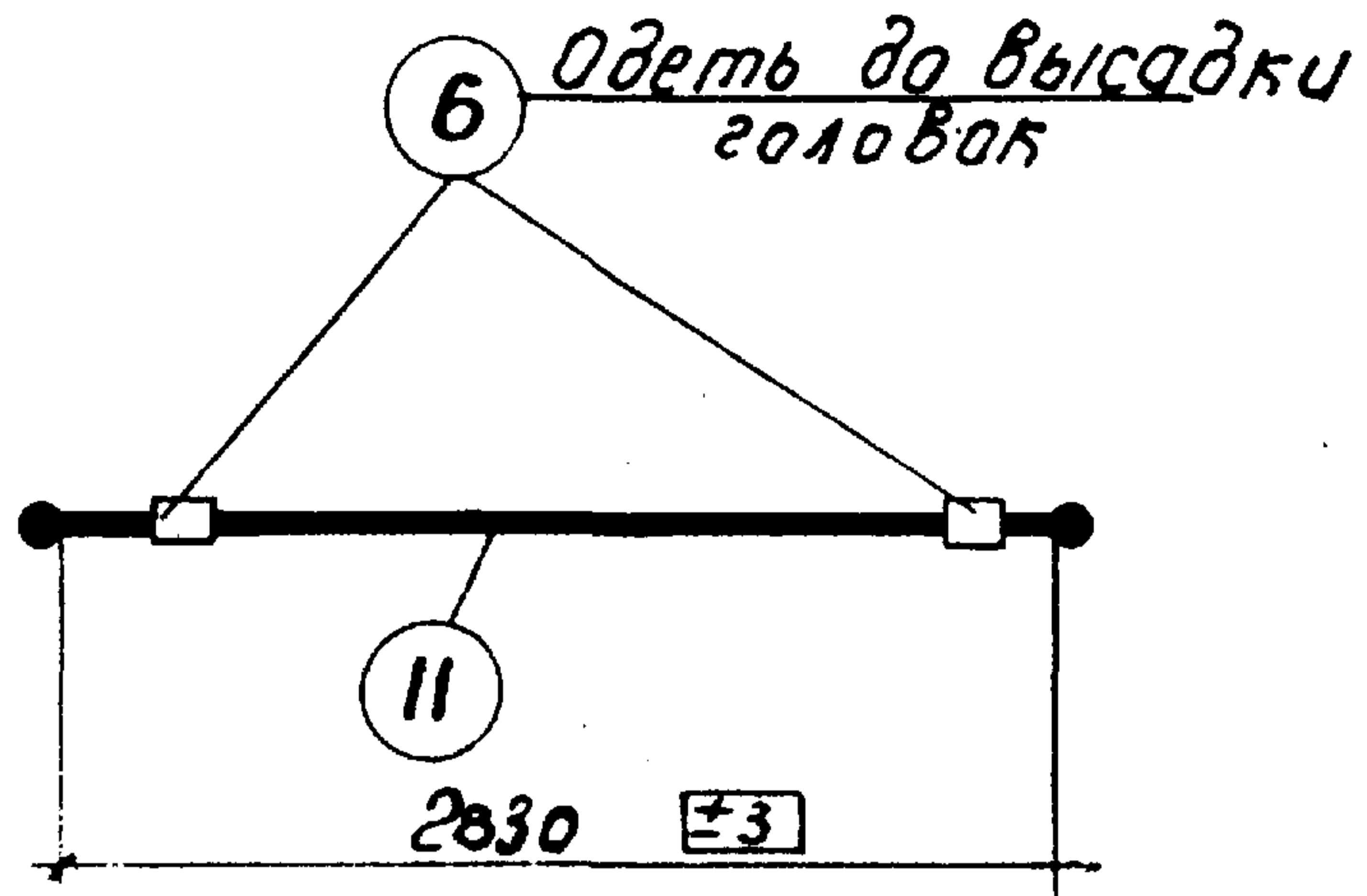
ТК	Фермы пролетом 18 м	серия 1.463-3
1969	Арматурный элемент АЭ-7	выпуск лист VII 7



Марка изделия	N поз.	Эскиз	Φ мм	Длина мм	Калибры шт.	Выборка стали		
						Φ мм	Общая длина м	Вес кг
АЭ-8	10		25АIIIВ	2640	1	25АIIIВ	2,7	10,4
	6	см. лист 96	—	0,06	2	—	0,12	2,2
							Итого:	12,6

ТК	Фермы пролетом 18 м	серия 1. 463-3
1969	Арматурный элемент АЭ-8	Выпуск VII Лист 8

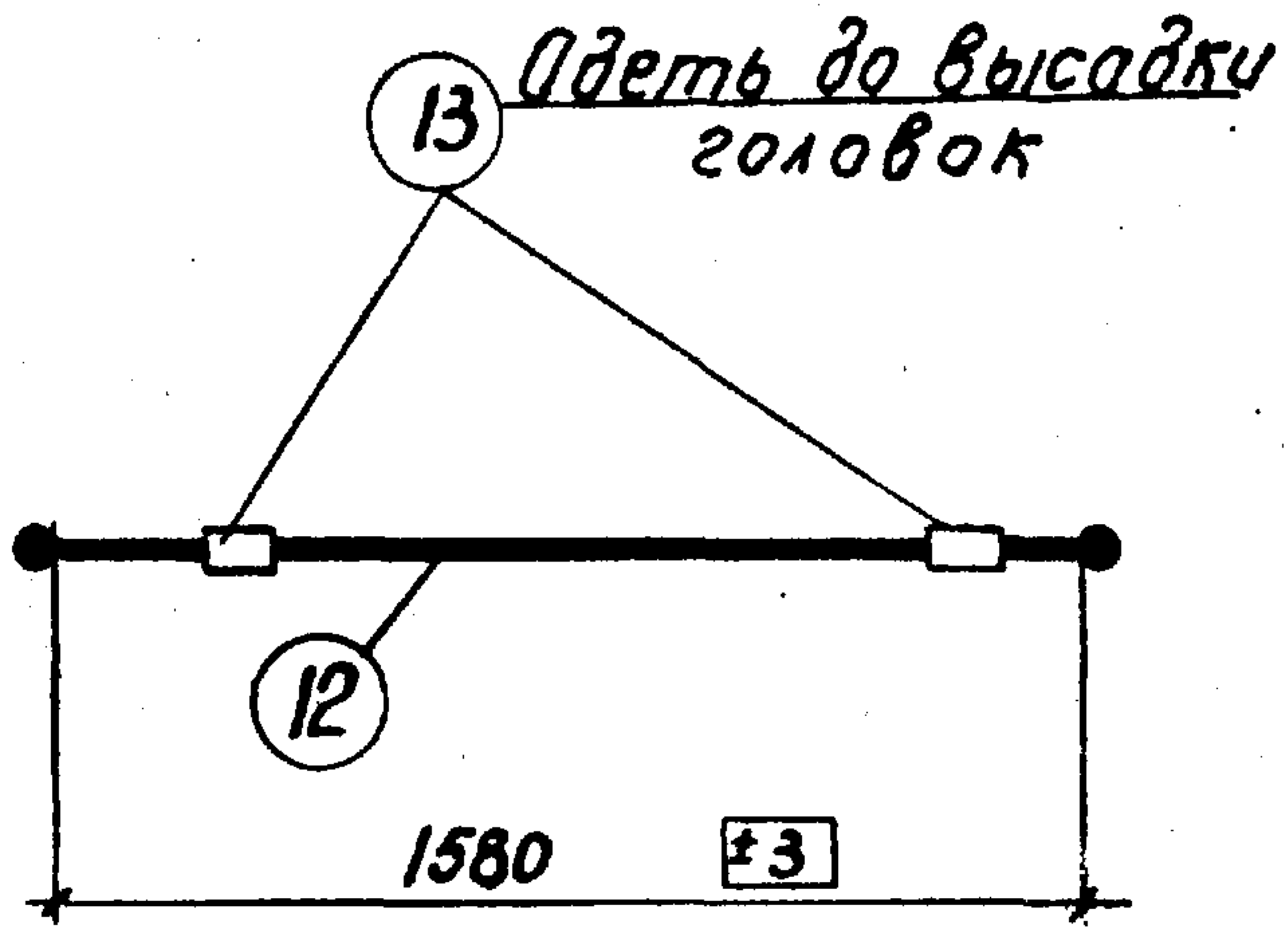




Цедомарь	Работавший	Ст. инж.	Раши	Нач. отд.	Госстрой СССР
Бадущкин	Бадущин	Исполнит.	Сершанок	Зл. конст. пр.	Проектный институт
Гордучнова	А. Гордучук	Проверил	Морозов	Нач. сектора	г. Ленинград
			Александровский	Ручк. группы	

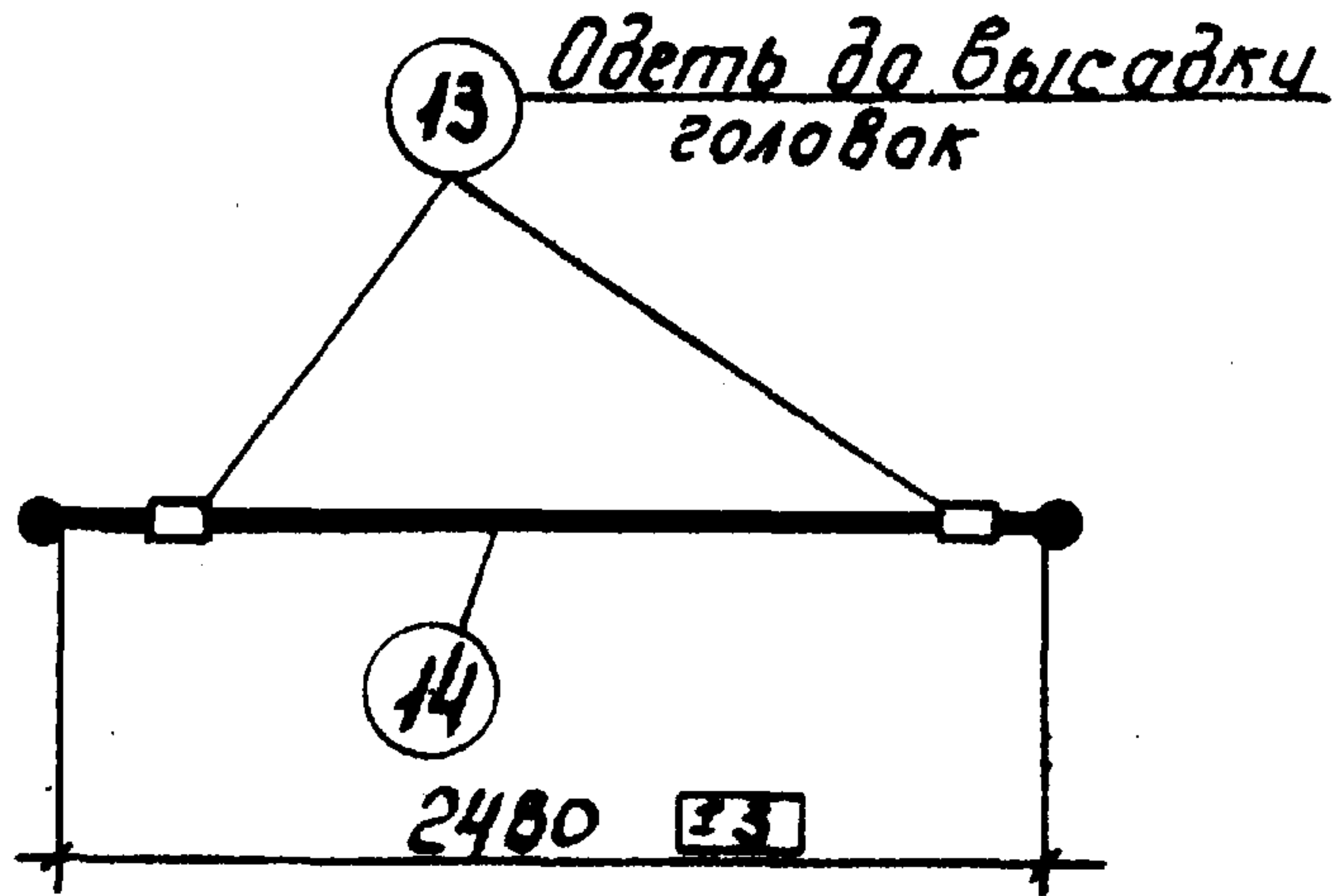
Марка изделия	N поз.	Эскиз	Ф мм	Длина мм	Кол-во шт.	Выборка стали		
						Ф мм	Общ. длина, м	Вес кг
АЭ-9	11		25АIIIВ	2950	1	25АIIIВ	3.0	11.5
	6	см. лист 96		0.06	2	—	0.12	2.2
							Итого:	13.7

ТК	Фермы пролетом 18м	Серия 1. 463-3
1969	Арматурный элемент АЭ-9	Выпуск лист VII 9



Марка изделия	N поз.	Эскиз	φ мм	Длина мм	Кол-во шт.	Выборка стали		
						φ мм	Общая длина м	Вес кг
АЭ-10	12		28АШВ	1720	1	28АШВ	1,8	8,7
	13	см. лист 97	—	0,1	2	—	0,2	6,0
							Итого:	14,7

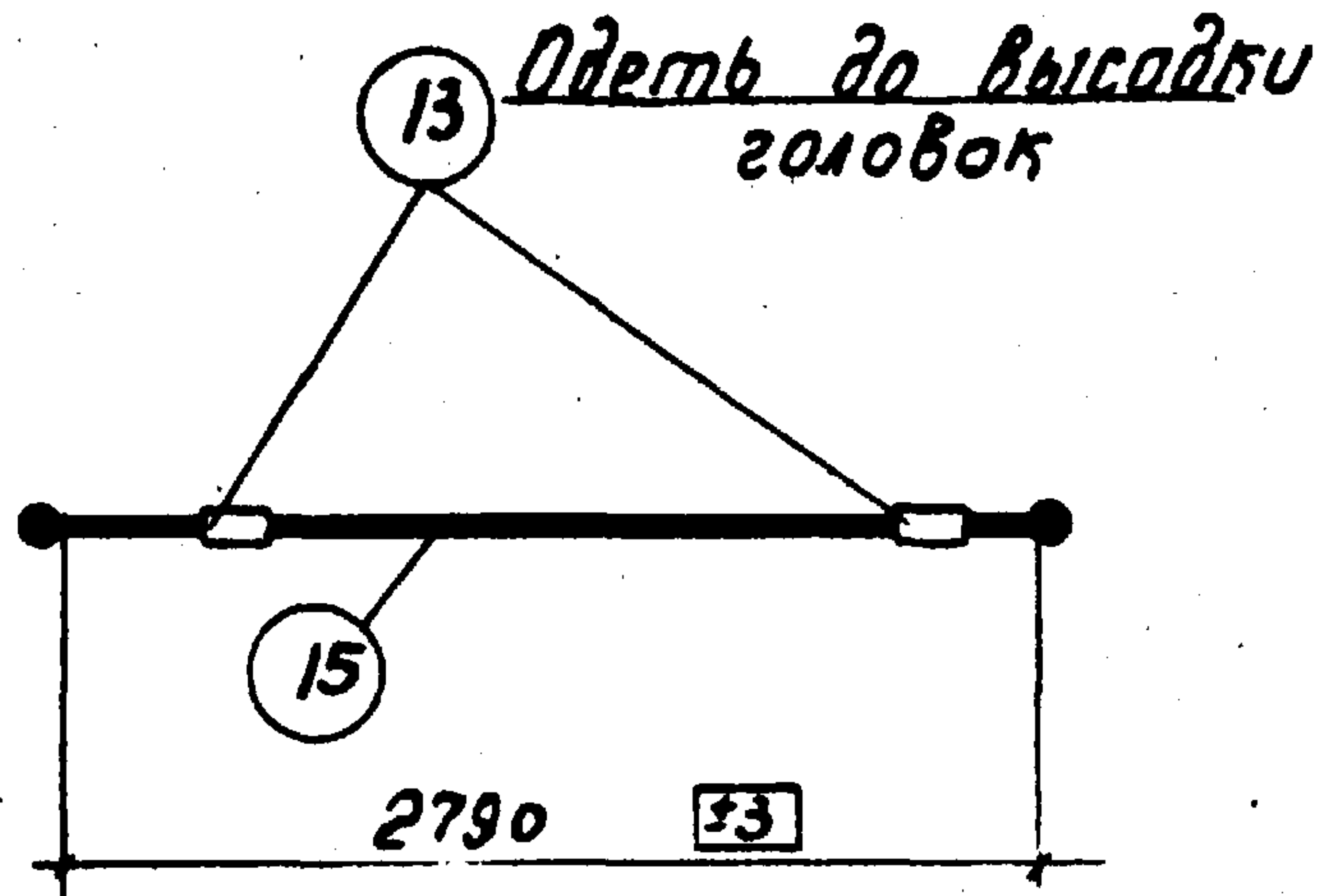
ТК	Фермы пролетом 18 м	серия 1.463-3
1969	Арматурный элемент АЭ-10	Выпуск VII Лист 10



Госстрой СССР  
 Проектный институт  
 г. Ленинград  
 Нач. отд. [Signature]  
 Зл. констр. [Signature]  
 Нач. сект. [Signature]  
 Рук. группы [Signature]  
 Раша  
 Гершанок  
 Морозов  
 Александровский  
 Ст. инж. Исполнит.  
 Дубовик  
 Бадюшкин  
 Цедотарь  
 Горбунова

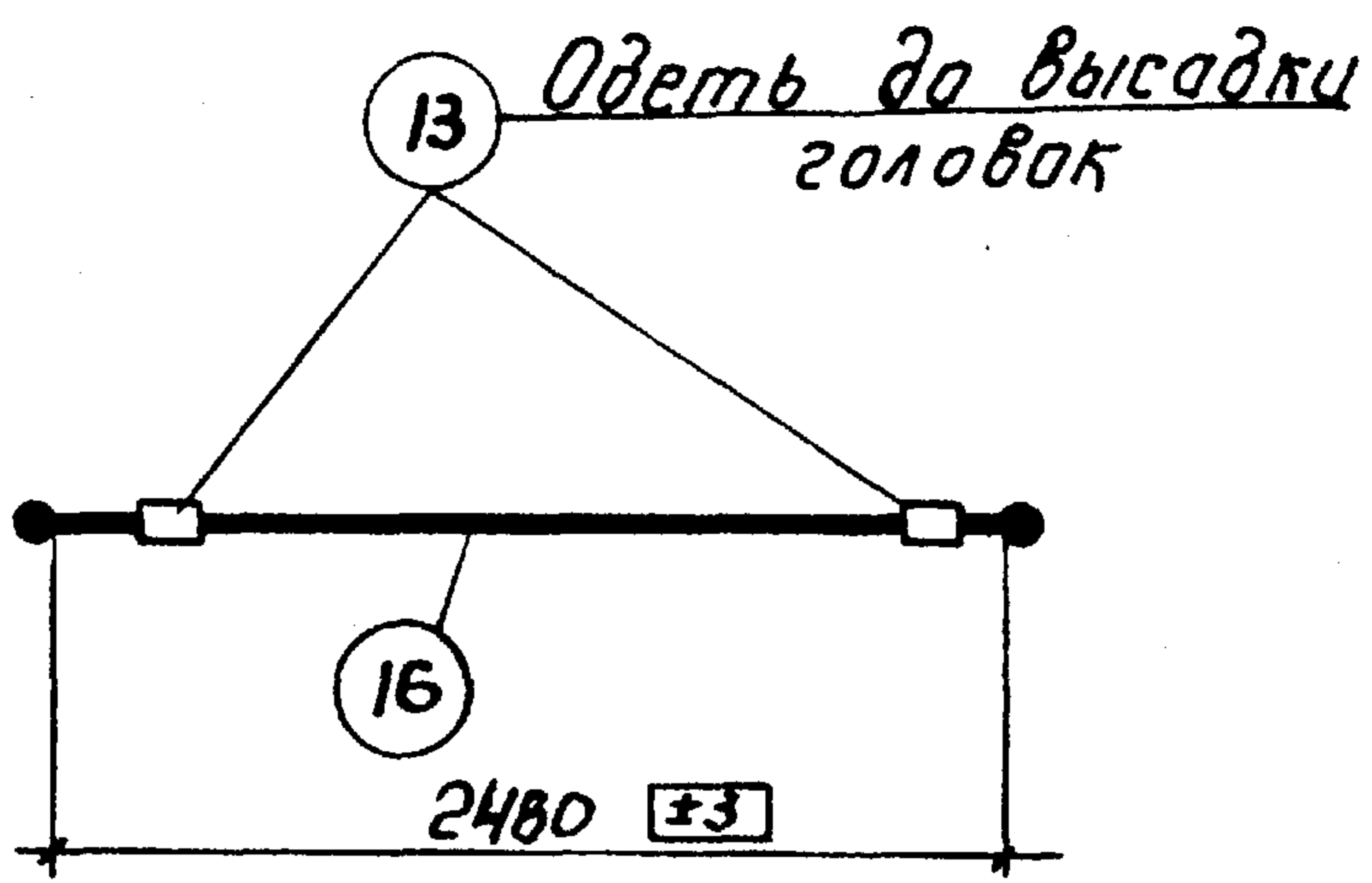
Марка изделия	№ поз.	Эскиз	φ мм	Длина мм	Кол-во шт.	Выборка стали		
						φ мм	Общая длина, м	Вес кг
АЭ-11	14		28AIIIВ	2620	1	28AIIIВ	2,7	13,0
	13	см. лист 97	—	0,1			0,2	6,0
							Итого :	19,0

ТК	Фермы пролетом 18 м	серия 1. 463-3
1969	Арматурный элемент АЭ-11	выпуск лист VII 11



Марка изделия	N поз.	Эскиз	φ мм	Длина мм	Кол-во шт.	Выборка стали		
						φ мм	Общая длина м	Вес кг
АЭ-12	15	2790	28АТВ	2930	1	28АТВ	3,0	14,5
	13	см. лист 97	—	0,1	2		0,2	6,0
							Итого:	20,5

ТК	Фермы пролетом 18 м	серия 1. 463-3
1969	Арматурный элемент АЭ-12	Выпуск лист 12

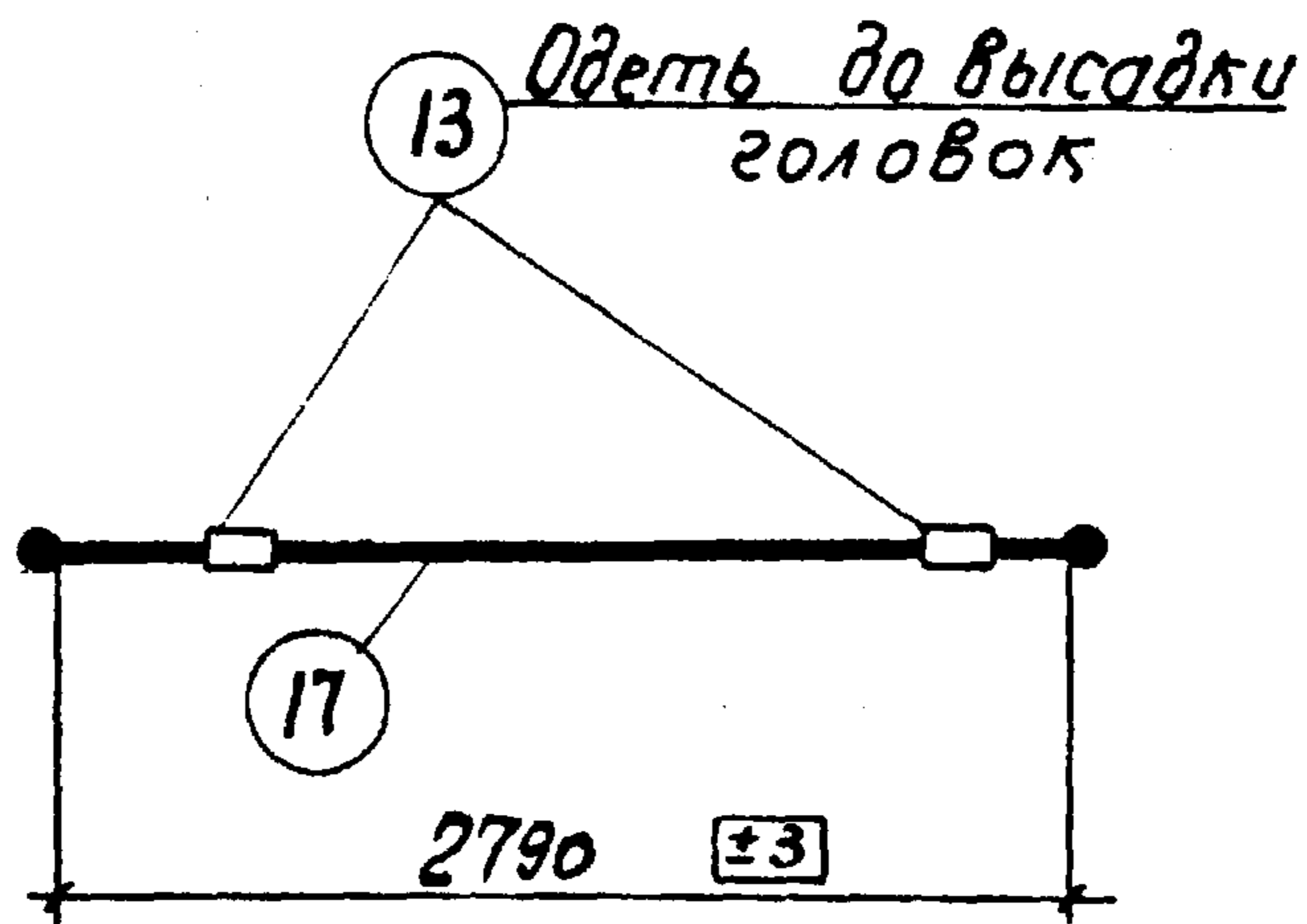


Составитель: Чеботарь  
 Редактор: Бабушкин  
 Автор: Гордучнова  
 Ст. инж.: Исполнит.  
 Проверил: А. Гордучнов  
 Аша: Морозов  
 Серванок: Александровский  
 Нач. отд.:  
 Зам. нач. пр.:  
 Нач. сект.:  
 Рук. группы:

Марка изделия	N поз.	Эскиз	φ мм	Длина мм	Кол-во шт.	Выборка стали		
						φ мм	Общая длина м	Вес кг
АЭ-13	16		32АШВ	2640	1	32АШВ	2.7	17.0
	13	см. лист 97	—	0.1	2	—	0.2	6.0
	Итого:							

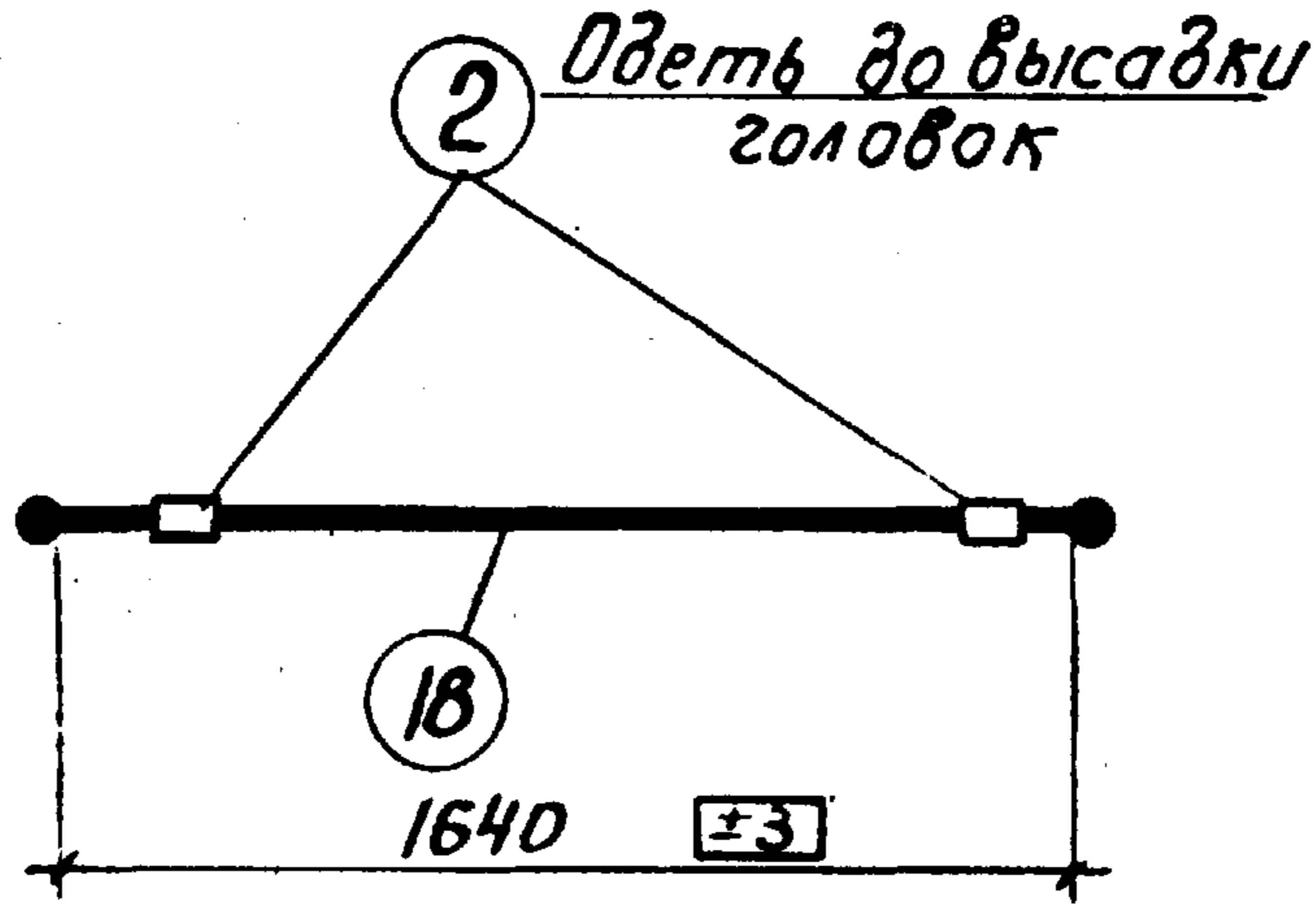
Госстрой СССР  
 Проектный институт №1  
 г. Ленинград

ТК	Фермы пролетом 18 м	серия 1. 1463-3
1969	Арматурный элемент АЭ-13	выпуск лист VII 13



Марка изделия	N поз.	Эскиз	φ мм	Длина мм	Калибр шт.	Выборка стали		
						φ мм	Общая длина м	Вес кг
АЭ-14	17		32АIIIВ	2950	1	32АIIIВ	3.0	18,9
	13	см. лист 97	—	0,1	2	—	0,2	6,0
							Итого:	24,9

ТК	Фермы пролетом 18 м	серия 1.463-3
1969	Арматурный элемент АЭ-14	выпуск VII лист 14



Госстрой СССР  
 Проектный институт  
 2 Ленинград

Нач. отд.  
 Гл. конструктор  
 Нач. сект.  
 Рук. группой

Раша  
 Гершанок  
 Морозов  
 Александровский

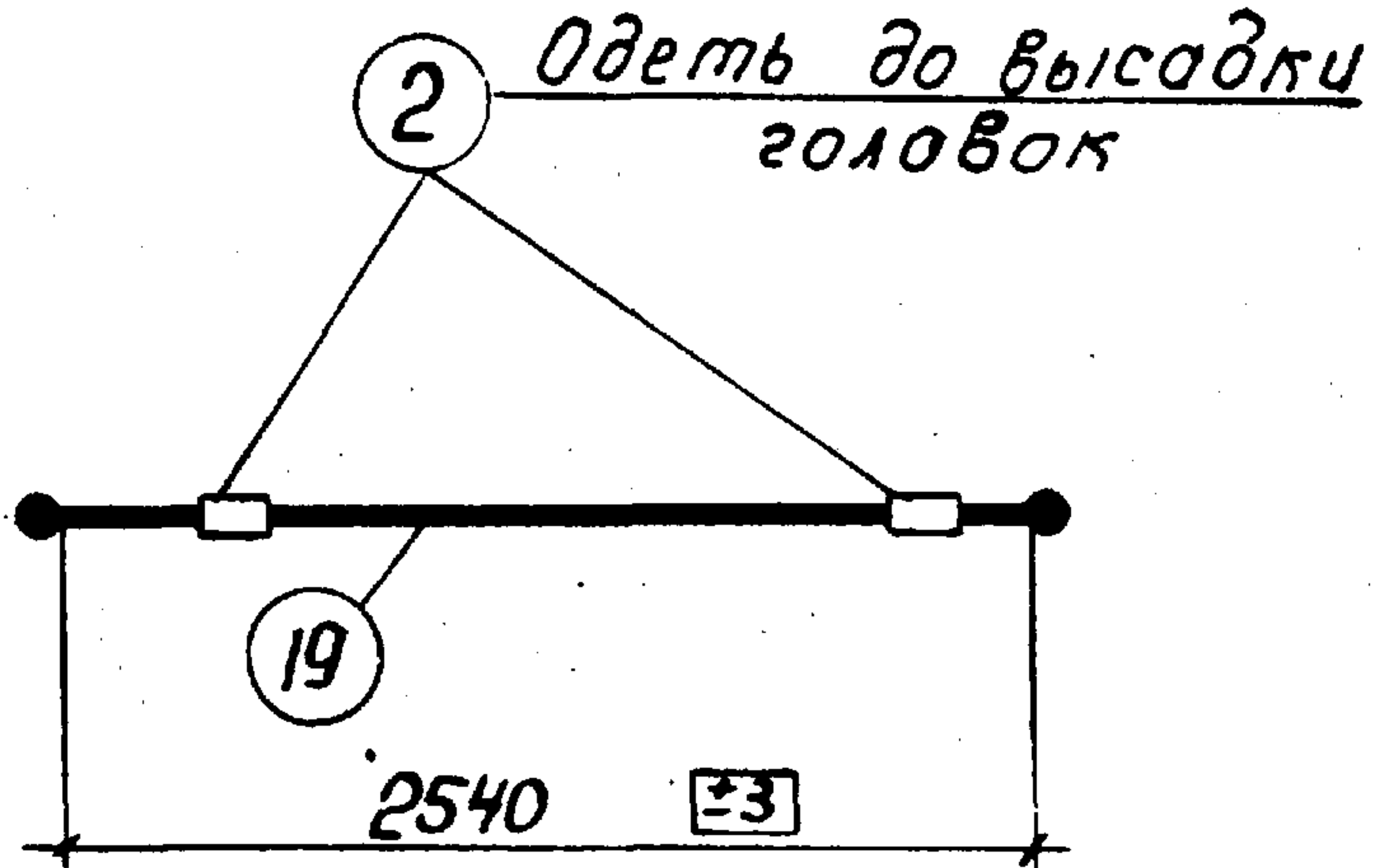
Ст. инж.  
 Исполнитель  
 Провер.

Работавший  
 Жаду  
 А. Горбунов

Цеботар  
 Бадушкин  
 Горбунова

Марка изделия	N поз.	Эскиз	Ф мм	Длина мм	Кол-во шт.	Выборка стали		
						Ф мм	Общая длина	Вес кг
АЭ-15	18		20AIV	1740	1	20AIV	1,8	4,4
	2	см. лист 95	—	0,06	2	—	0,12	1,8
	Итого:							6,2

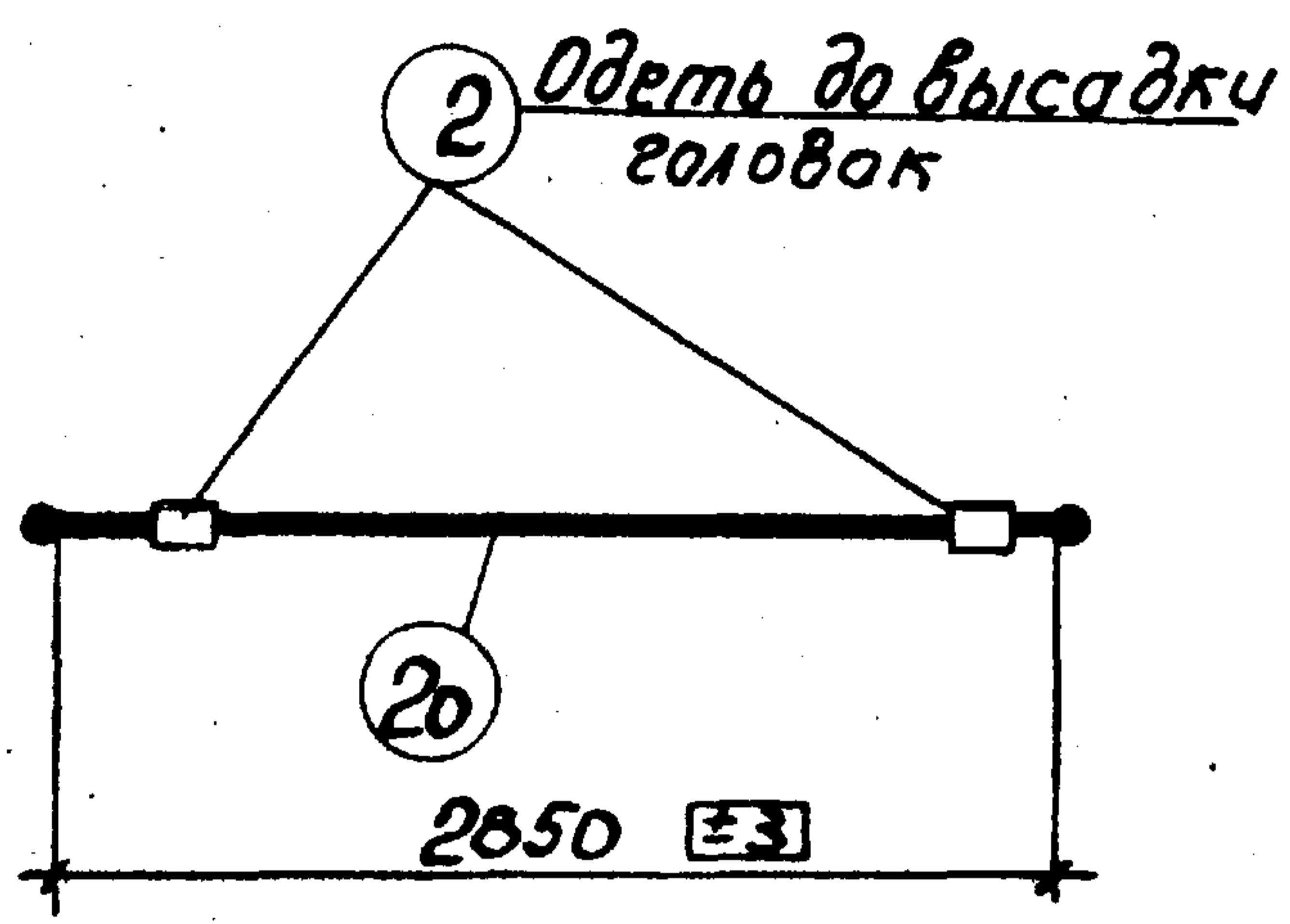
ТК	Фермы пролетом 18 м	серия 1.463-3
1969	Арматурный элемент АЭ-15	Выпуск лист VII 15



Марка изделия	N поз.	Эскиз	Φ мм	Длина мм	Кол-во шт.	Выборка стали		
						Φ мм	общая длина м	вес кг
АЭ-16	19		20AIV	2540	1	20AIV	2.7	6.7
	2	см. лист 95	—	0.06	2	—	0.12	1.8
							Итого:	8.5

ТК	Фермы пролетом 18 м	серия 1 463-3
1969	Арматурный элемент АЭ-16	выпуск III лист 16

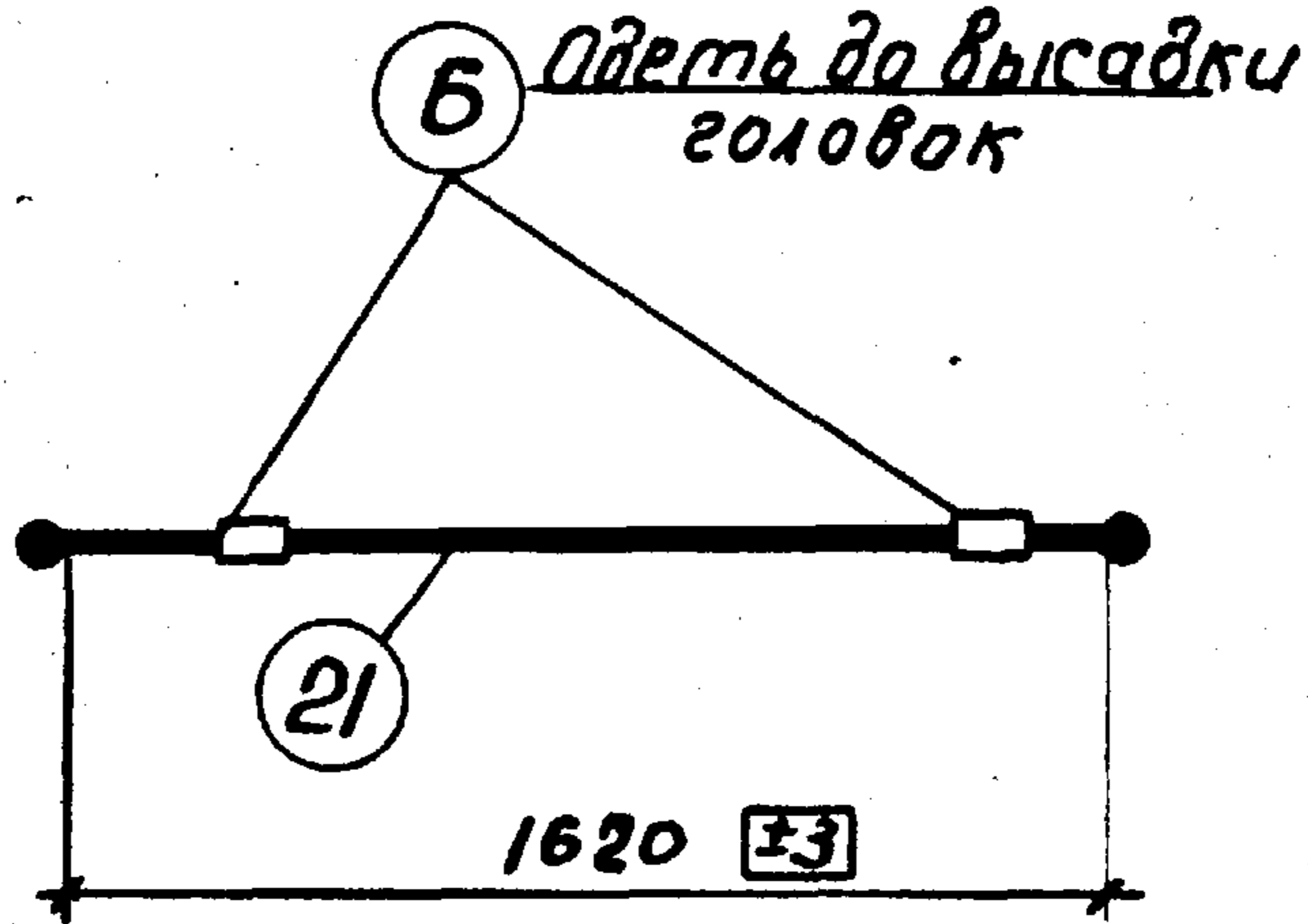




Госстрой СССР  
 Проектный институт  
 г. Ленинград  
 Нач. отд. За конст. пр. Нач. сект. Рук. группой  
 Раша Гершанок Морозов Александровский  
 Ст. инж. Исполнит. Яковлев  
 Чедотары Бабушкин Гордунова

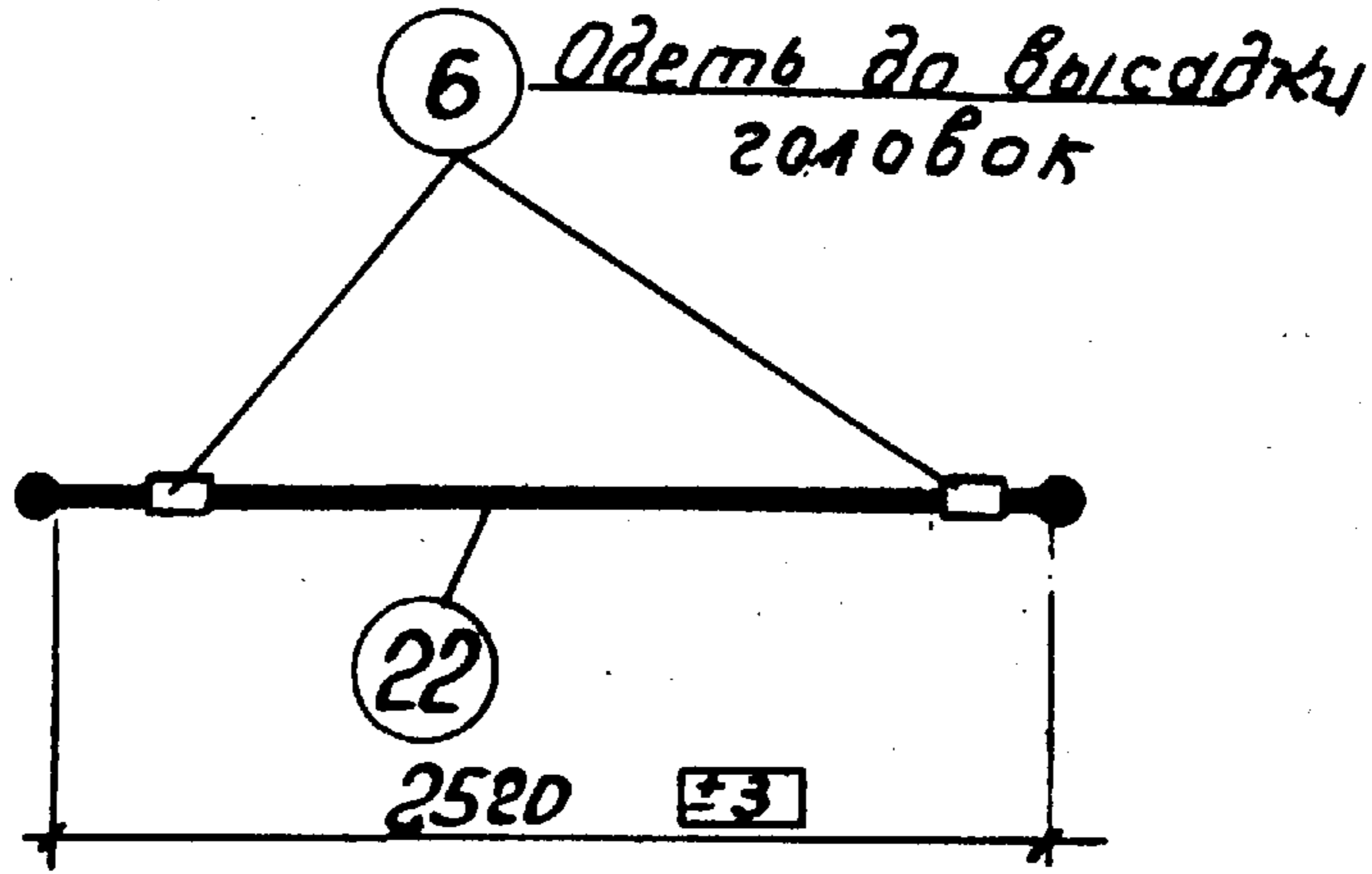
Марка изделия	N поз.	Эскиз	φ мм	Длина мм	колич. шт.	Выборка стали		
						φ мм	общая длина, м	Вес кг
АЭ-17	20		20AIV	2950	1	20AIV	3.0	7.4
	2	см. лист 95	—	0.06	—	—	0.12	1.8
						Итого:		9.2

ТК	Фермы пролетом 18 м	серия 1. 463-3
1969	Арматурный элемент АЭ-17	Выпуск Лист VII 17



Марка изделия	Н поз.	Эскиз	Ф мм	Длина мм	Калибр шт.	Выборка стали		
						Ф мм	Общая длина м	Вес кг
АЭ-18	21		22АІV	1730	1	22АІV	1,8	5,4
	Б	см. лист 96	—	0,06	2	—	0,12	2,2
							Итого:	7,6

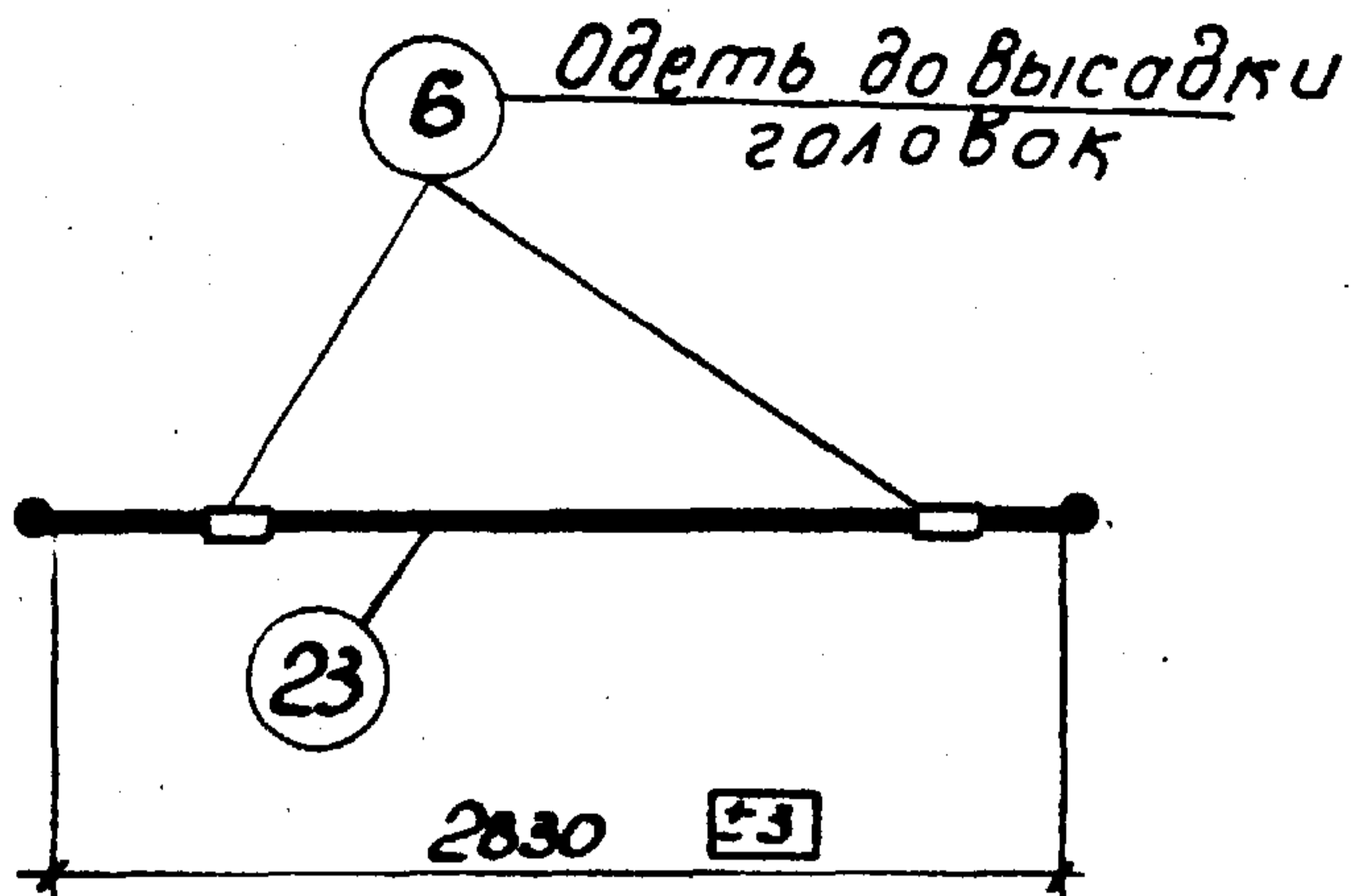
ТК	Фермы пролетом 18 м	серия 1.463-3
1969	Арматурный элемент АЭ-18	Выпуск VII Лист 18



Госстрой СССР  
 Проектный институт №1  
 г. Ленинград  
 Науч. отд. За конст. пр. Науч. сект. Дир. группы  
 Аша Гершанок Морозов Александрович  
 Ст. инж. Испалниев  
 Инж. Федотов  
 Инж. Бабушкин  
 Инж. Горбунов

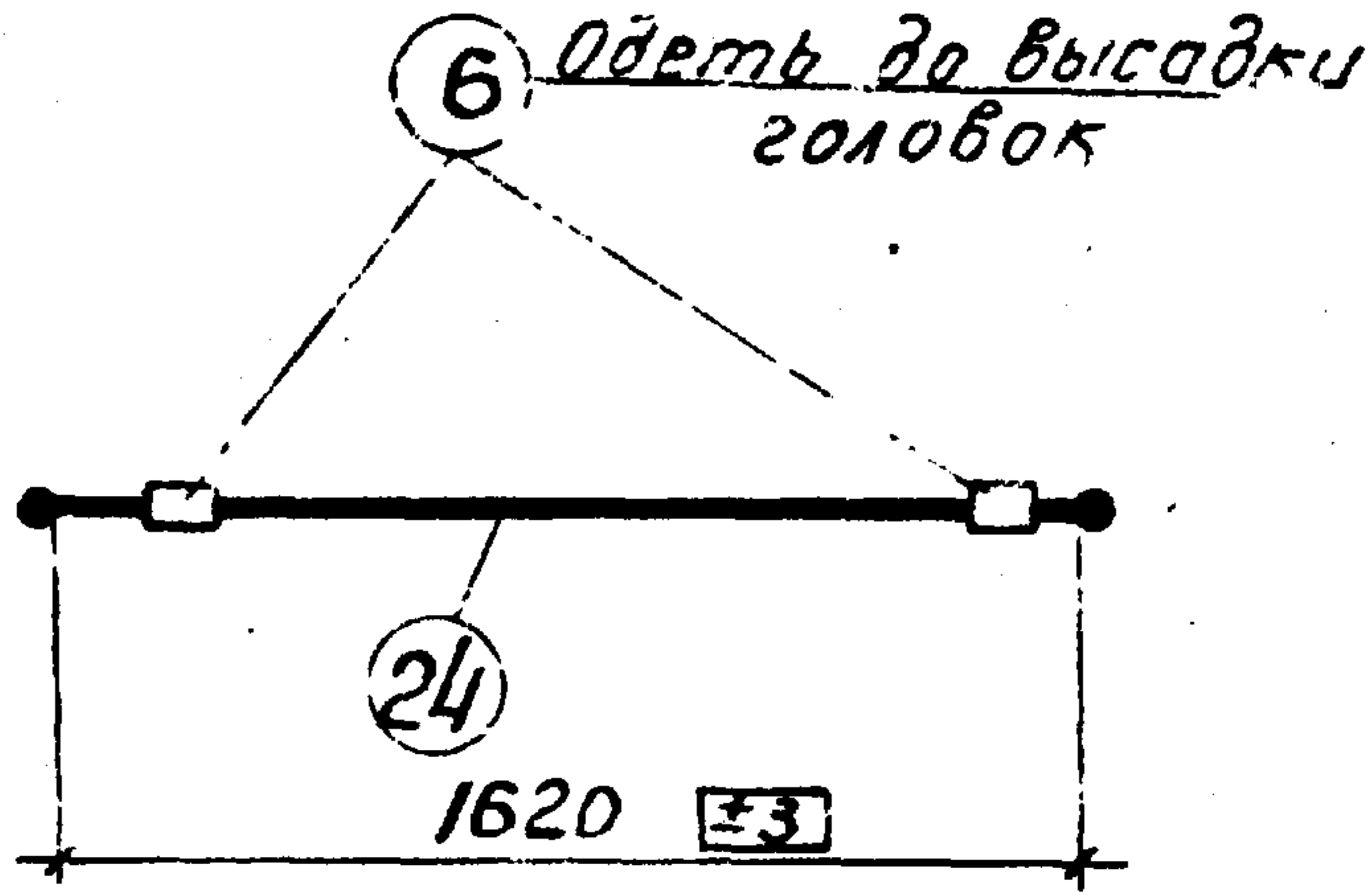
Марка изделия	N поз.	Эскиз	φ мм	Длина мм	Калич шт.	Выборка стали		
						φ мм	Общая длина, м	Вес кг
АЭ-19	22		22AIV	2630	1	22AIV	2.7	8.0
	6	см. лист 96	—	0,06	2	—	0,12	2.2
							Итого:	10,2

ТК	Фермы пролетом 18 м	Серия 1. 463-3
1969	Арматурный элемент АЭ-19	Выпуск лист VII 19



Марка изделия	№ поз.	Эскиз	φ мм	Длина мм	кол-во шт.	Выборка стали		
						φ мм	общая длина, м	Вес кг
АЭ-20	23		22AIV	2940	1	22AIV	3,0	8,9
	6	см. лист 96	—	0,06	2	—	0,12	2,2
							Итого:	11,1

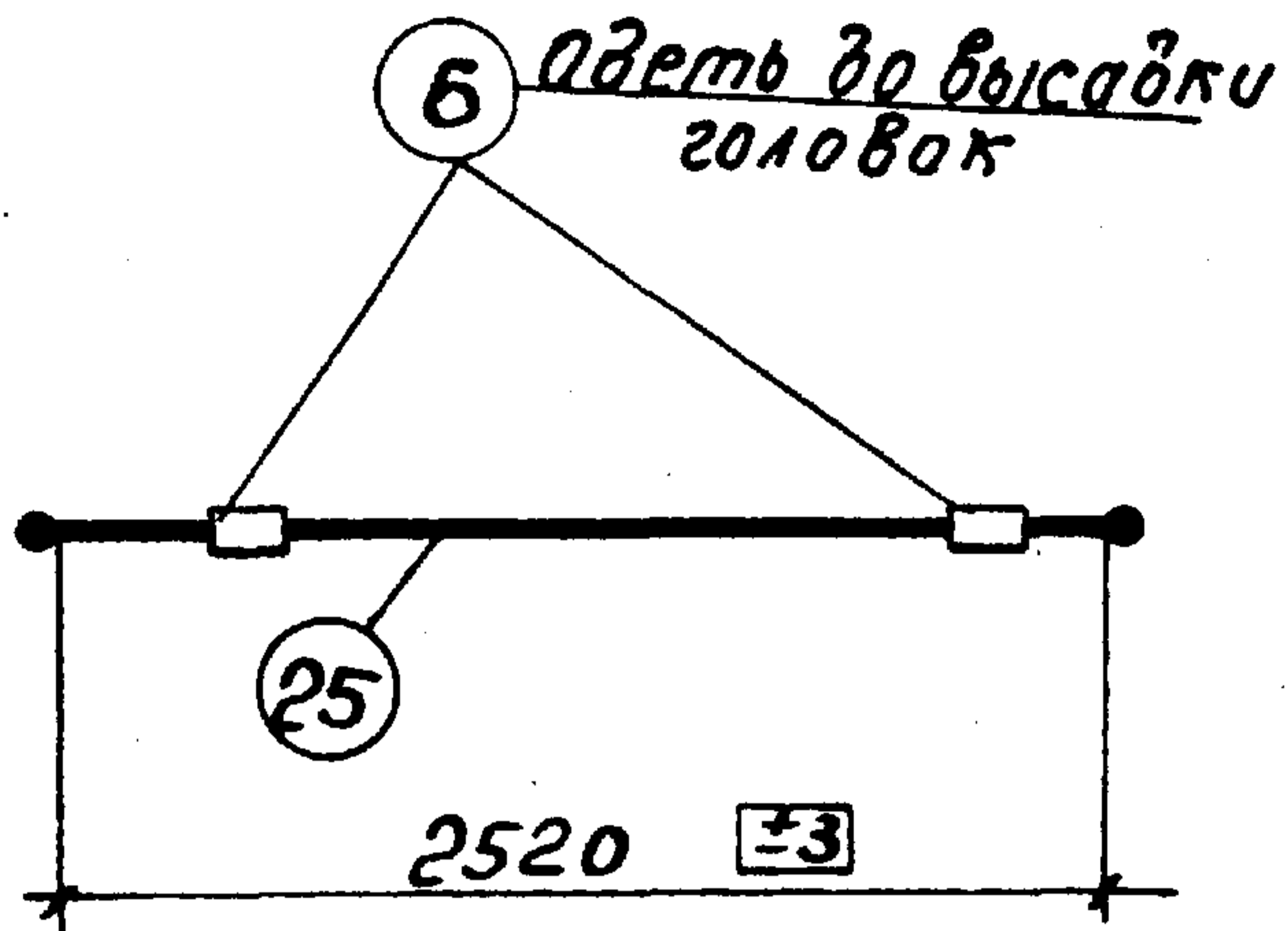
ТК	Фермы пролетом 18 м	серия 1.463-3
1969	Арматурный элемент АЭ-20	выпуск VII лист 20



Госстрой СССР  
 Проектный институт №1  
 г. Ленинград  
 Нач. отд. С.А. Комст. пр. Нач. секции. Рук. группой.  
 Раша Гершанок Морозов  
 Д.А. Индровский Проверил А.Торбин  
 Рецензент Я.Б.С.У.  
 Чеботарь Бабушкин  
 Гордунюва

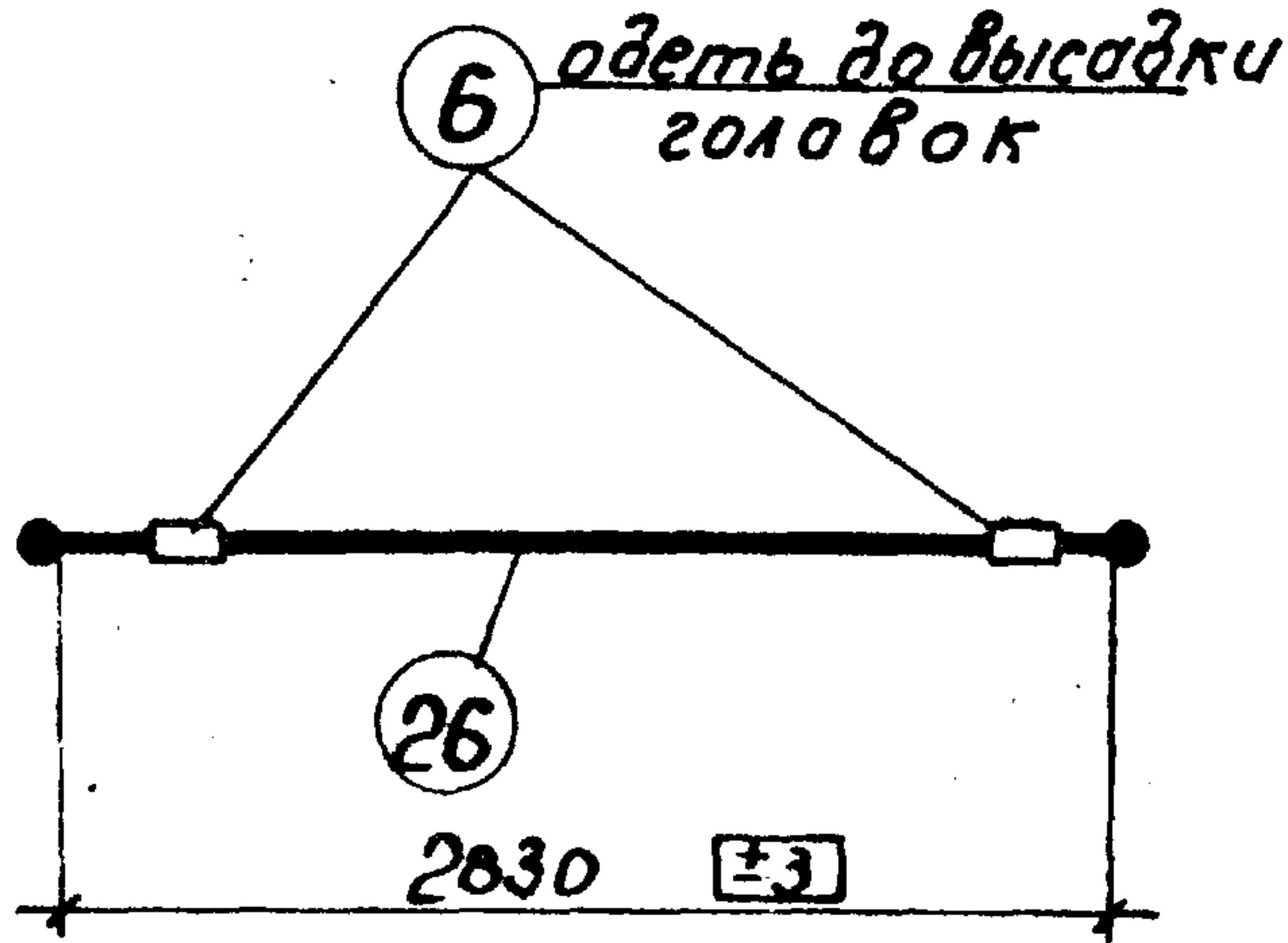
Марка изделия	N поз.	Эскиз	Ф мм	Длина мм	Кол-во шт.	Выборка стали		
						Ф мм	Общая длина, м	Вес кг
НЭ-21	24		25A IV	1740	1	25A IV	1,8	6,9
	6	см. лист 96	—	0,06	2	—	0,12	2,2
	Итого:							

ТК	Фермы пролетом 18 м	серия 1 463-3
1969	Арматурный элемент НЭ-21	выпуск лист VII 21



Марка изделия	N поз.	Эскиз	φ мм	Длина мм	Кол-во шт.	Выборка стали		
						φ мм	Общая длина, м	Вес кг
АЭ-22	25		25A IV	2640	1	25A IV	2,7	10,4
	Б	см. лист 96	—	0,06	2	—	0,12	2,2
						Итого:		12,6

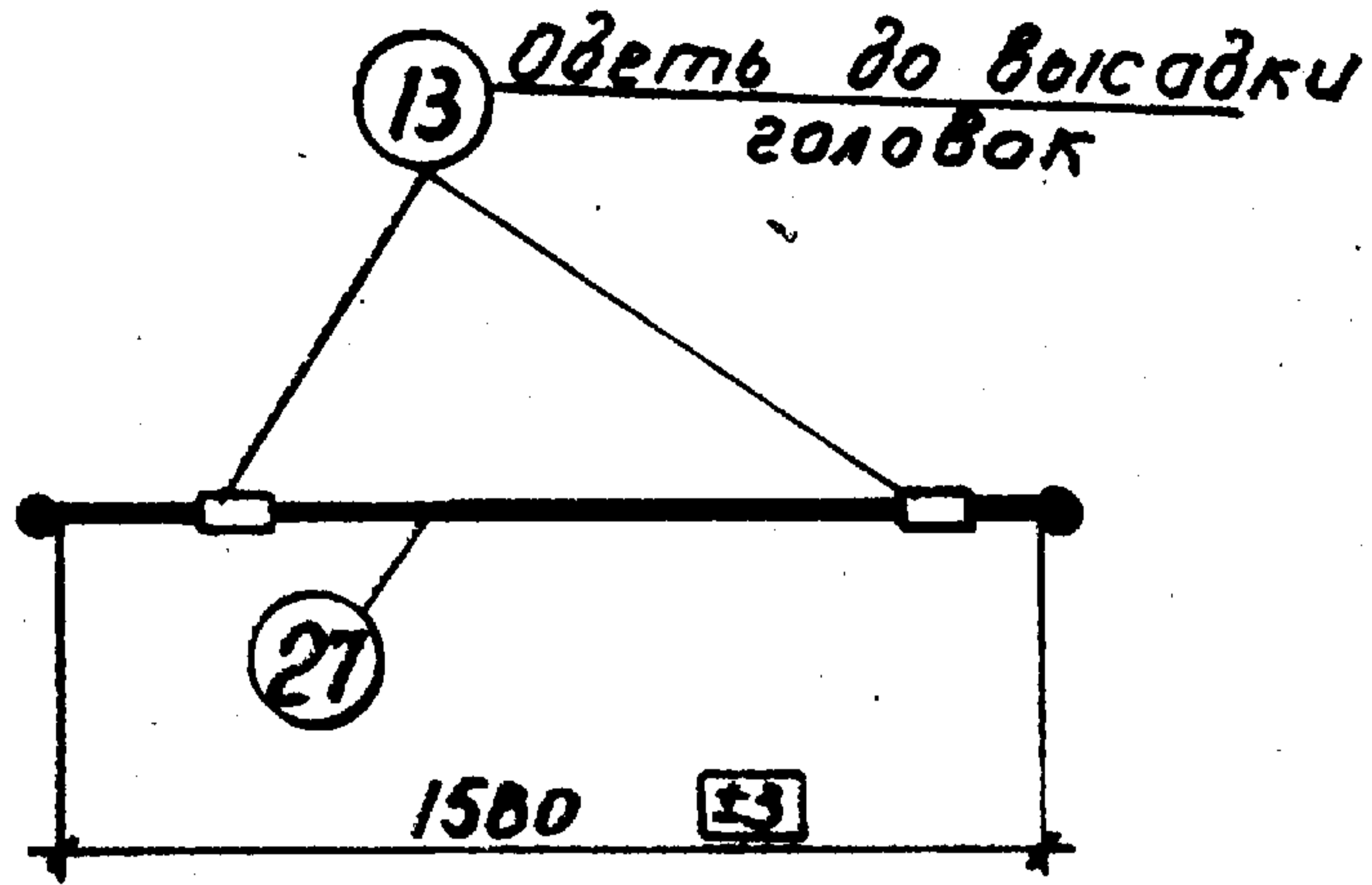
ТК	Фермы пролетом 18 м	серия I. 463-3
1969	Арматурный элемент АЭ-22	Выпуск VII Лист 22



Составитель: Цедомарь  
 Проверил: Бадущкин  
 Ст. инж.: Исполнител  
 Раша: Гершанок  
 Морозов  
 Александровский  
 Проверил: Я. Горбунов  
 Горбунова  
 Нач. отд.:  
 Гл. конст. пр.:  
 Нач. сект.:  
 Рук. группы:  
 Проектный институт М  
 г. Ленинград

Марка изделия	N поз.	Эскиз	Φ мм	Длина мм	Кол-во шт.	Выборка стали		
						Φ мм	Общая длина м	Вес кг
АЭ-23	26		25AIV	2950	1	25AIV	3.0	11.5
	6	см. лист 96	—	0,06	2	—	0,12	2,2
							Итого:	13,7

ТК	Фермы пролетом 18 м	Серия 1.463-3
1969	Арматурный элемент АЭ-23	Выпуск VII Лист 23

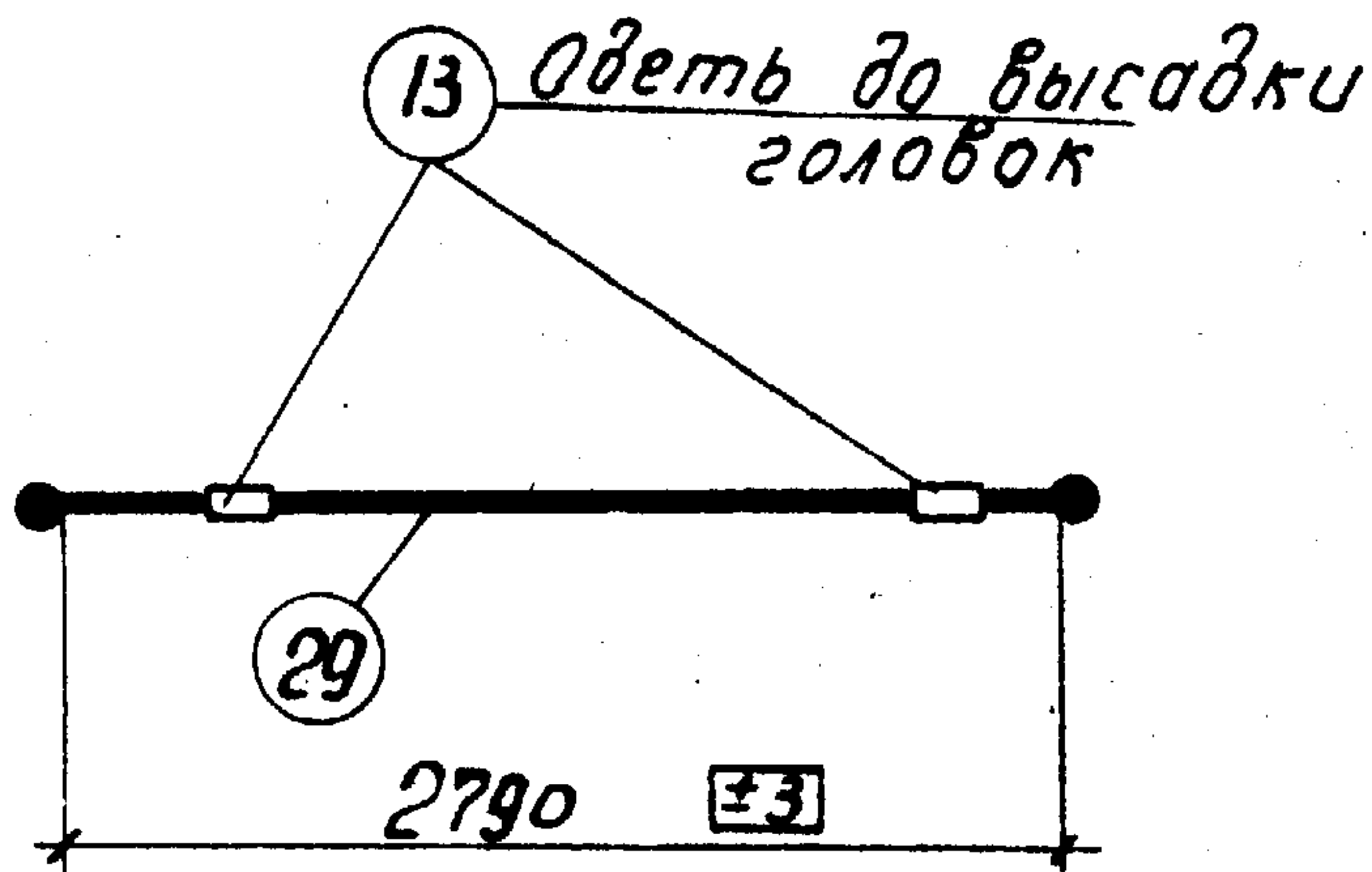


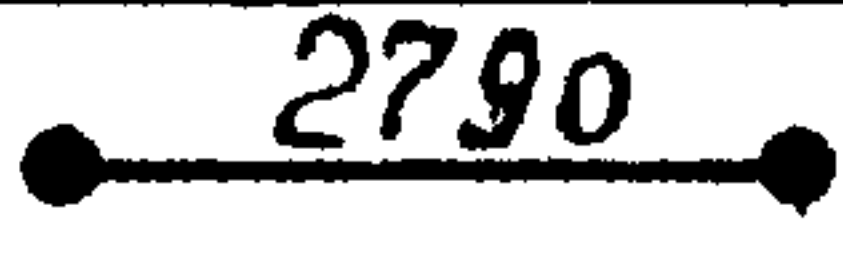
Марка изделия	N поз.	Эскиз	φ мм	Длина		Выборка стали		
				мм	шт.	φ мм	общая длина, м	вес кг
АЭ-24	27		28AIV	1720	1	28AIV	1.8	8.7
	13	см. лист 97	—	0,1	2	—	0.2	6.0
							Итого:	14.7

ТК	Фермы пролетом 18 м	Серия 1.463-3
1969	Арматурный элемент АЭ-24	Выпуск III Лист 24

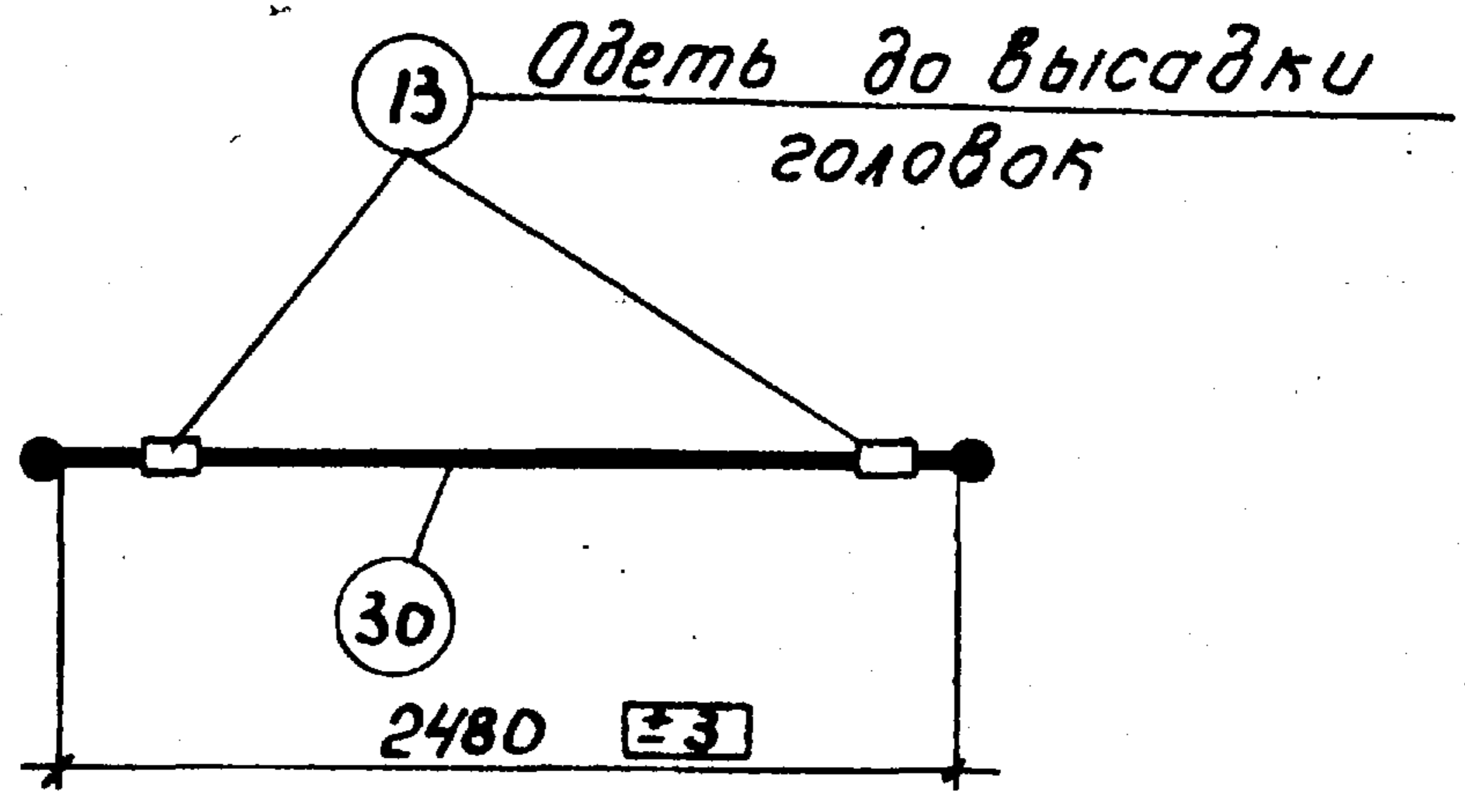






Марка изделия	N поз.	Эскиз	φ мм	Длина мм	Кол-во шт.	Выборка стали		
						φ мм	Общая длина, м	Вес кг
АЭ-26	29		28AIV	2930	1	28AIV	3.0	14.5
	13	см. лист 97	—	0,1	2	—	0,2	6.0
							Итого:	20,5

ТК	Фермы пролетом 18 м	серия 1.463-3
1969	Арматурный элемент АЭ-26	Выпуск лист VII 26

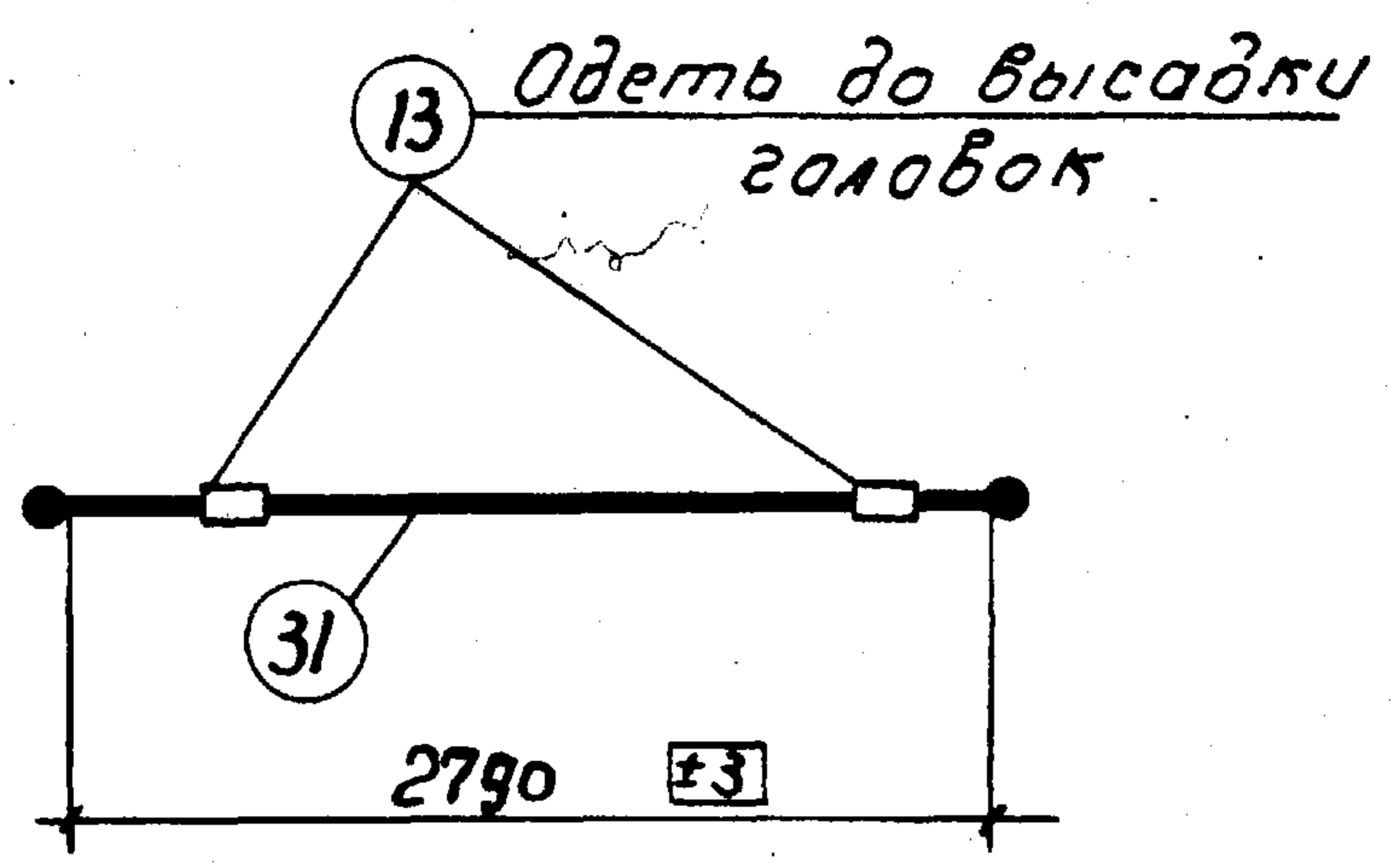


Цедотара	Работник	Ст. инж.	Раша	Нач. отд.
Бадучкин	Жадун	Исполнит	Сершанок	З.А. конст. па
Зордучнова	Александровский	Проверил	Морозов	Нач. сект.
	Александровский	Проверил	Александровский	Рук. гр. циль

Марка изделия	N поз.	Эскиз	φ мм	Длина мм	Кол-во шт.	Выборка стали		
						φ мм	Общая длина	Вес кг
АЭ-27	30		32A IV	2640	1	32A IV	2.7	17.0
	13	см. лист 97	—	0.1	2	—	0.2	6.0
							Итого:	23.0

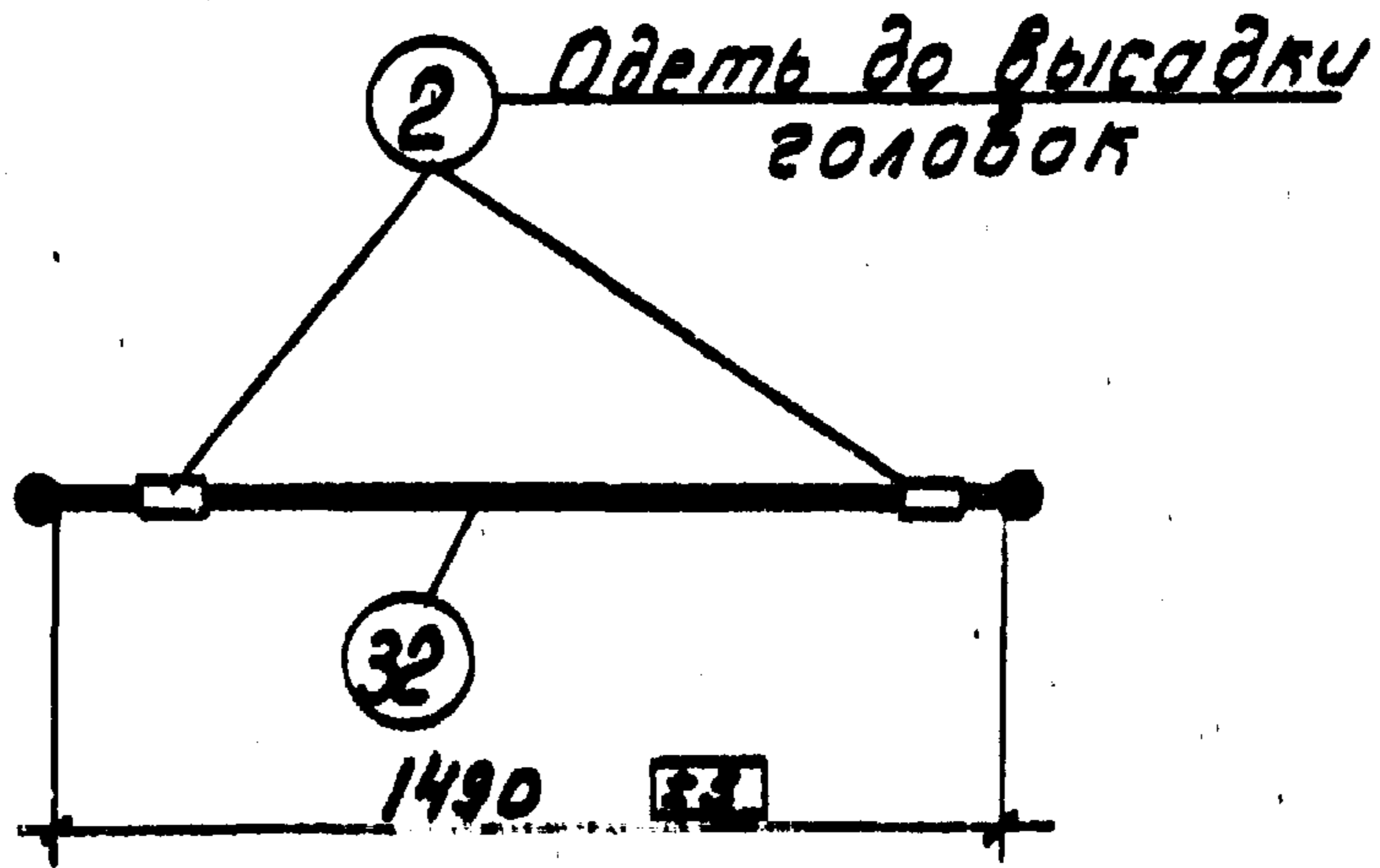
Восстрой СССР  
 Проектный институт М1  
 г. Ленинград

ТК	Фермы пролетом 18 м	Серия 1. 463-3
1969	Арматурный элемент АЭ-27	Выпуск III Лист 27



Марка изделия	N поз.	Эскиз	φ мм	Длина		Выборка стали		
				мм	шт.	φ мм	общая длина	Вес кг
АЭ-28	31		32A IV	2950	1	32A IV	3.0	18.9
	13	см. лист 97	—	0,1	2	—	0,2	6.0
							Итого:	24.9

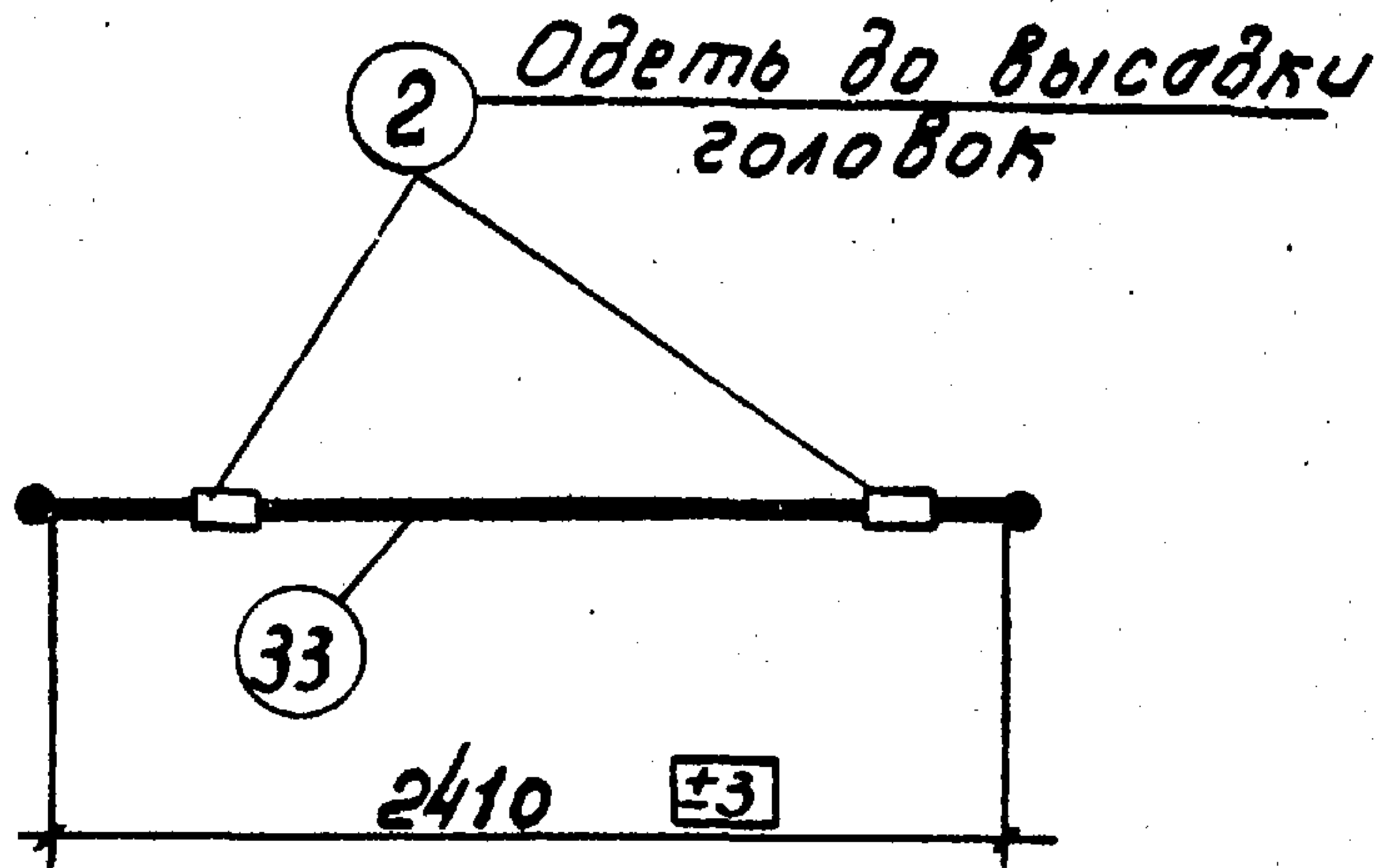
ТК	Фермы пролетом 18м	серия 1.463-3
1969	Арматурный элемент АЭ-28	выпуск VII лист 28



Проектный институт  
 г. Ленинград  
 Нач. инж. [Signature]  
 Нач. конст. пр. [Signature]  
 Нач. сект. [Signature]  
 Рук. группой [Signature]  
 Раши [Signature]  
 Серванок  
 Морозов  
 Давыдов  
 Ст. инж. [Signature]  
 Исполнит. [Signature]  
 Степанов  
 Ляду  
 Цедомарь  
 Бодушкин  
 Гординова

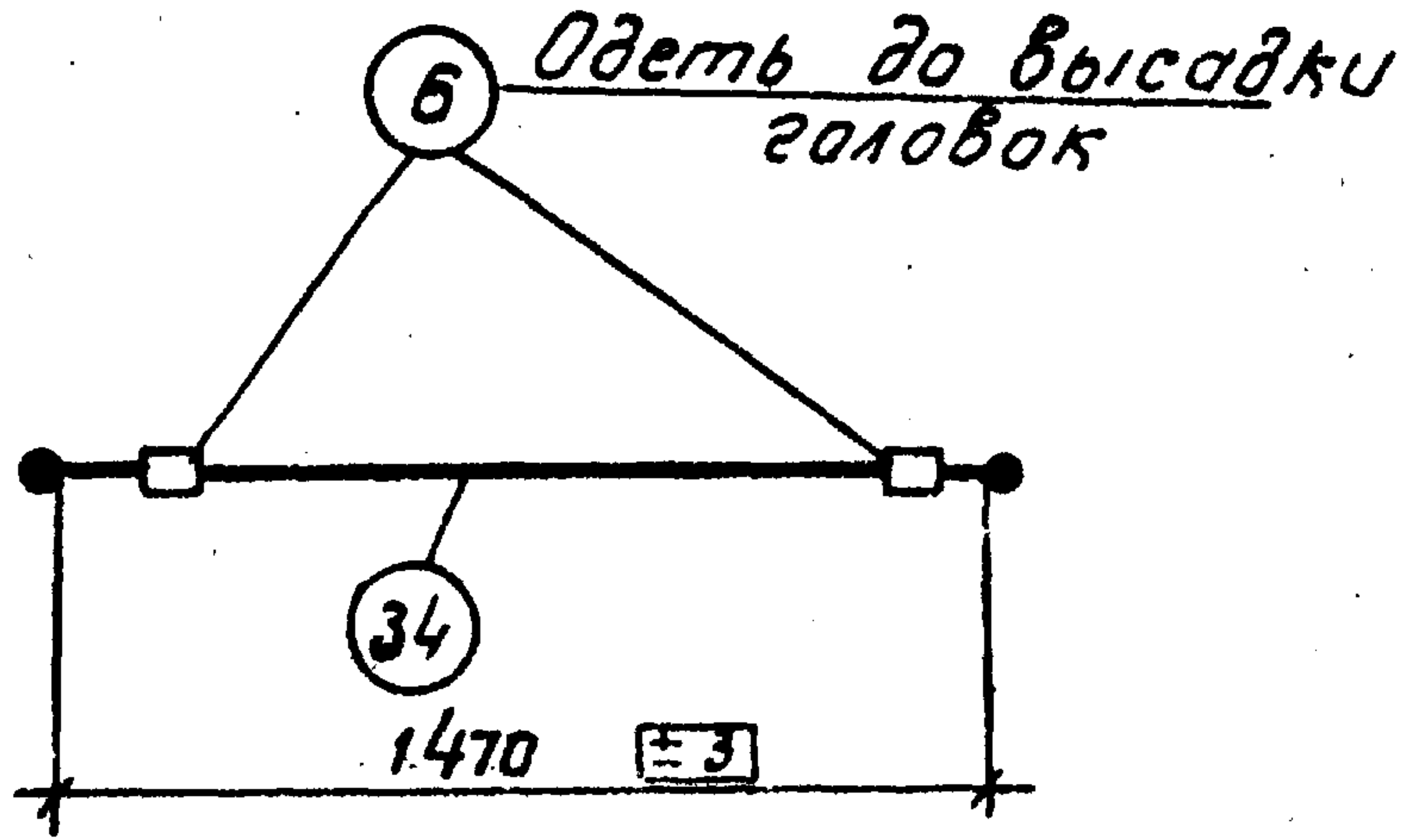
Марка изделия	N поз.	Эскиз	φ мм	Длина мм	Кол-во шт.	Выборка стали		
						φ мм	Общая длина	Вес кг
А3-28	32		20908	1590	1	20908	1.6	4.0
	2	см. лист 95	—	0.06	2	—	0.12	1.8
							Итого:	5.8

ТК	Фермы пролетом 24м	серия 1.463-3
1960	Арматурный элемент А3-28	лист 28



Марка изделия	N поз.	Эскиз	φ мм	Длина мм	Калибры шт.	Выборка стали		
						φ мм	Общая длина	Вес кг
АЭ-30	33		20А11В	2510	1	20А11В	2,5	6,2
	2	см. лист 95	—	0,06	2	—	0,12	1,8
							Итого:	8,0

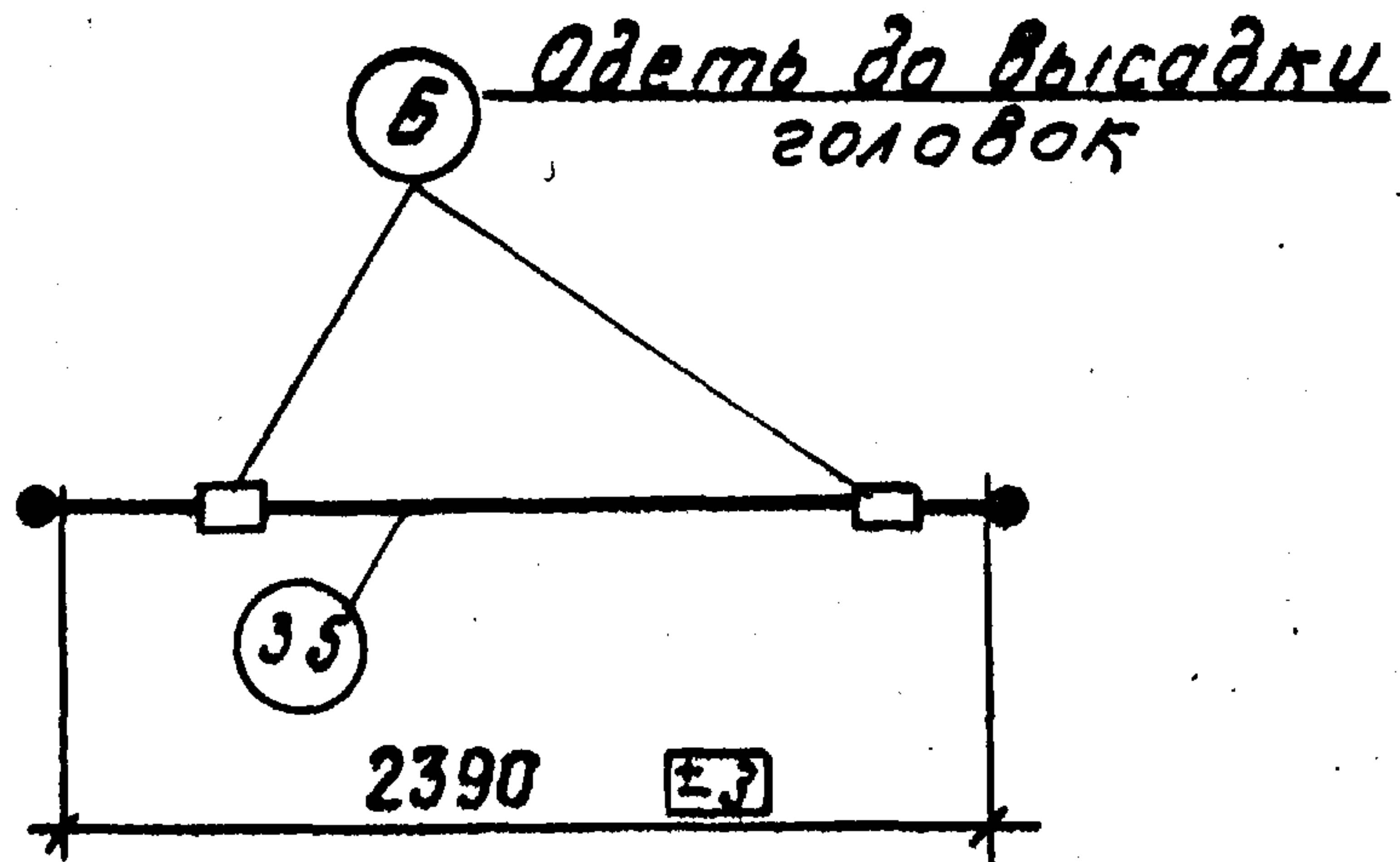
ТК	Фермы пролетом 24 м	серия I. 463-3
1969	Арматурный элемент АЭ-30	Выпуск VII Лист 30



Госстрой СССР  
 Проектный институт  
 г. Ленинград  
 Инж. Роща  
 Персонал  
 Морозов  
 Алесандровский  
 Ст. инж. Успенский  
 Инж. Л. Горбунов  
 Чеботарь  
 Бобушкин  
 Р. А. Констр. пр.  
 Инж. Сестеро  
 Рук. Зрчуп

Марка изделия	№ поз.	ЭСКУЗ	Φ мм	Диаметр мм	Кол. шт.	Выборка стали		
						Φ мм	Общ. диаметр	Вес кг
АЭ-31	34		22АШВ	1580	1	22АШВ	1.6	4.8
	6	ст. лист 96	—	0.06	2	—	0.12	2.2
							Итого:	7.0

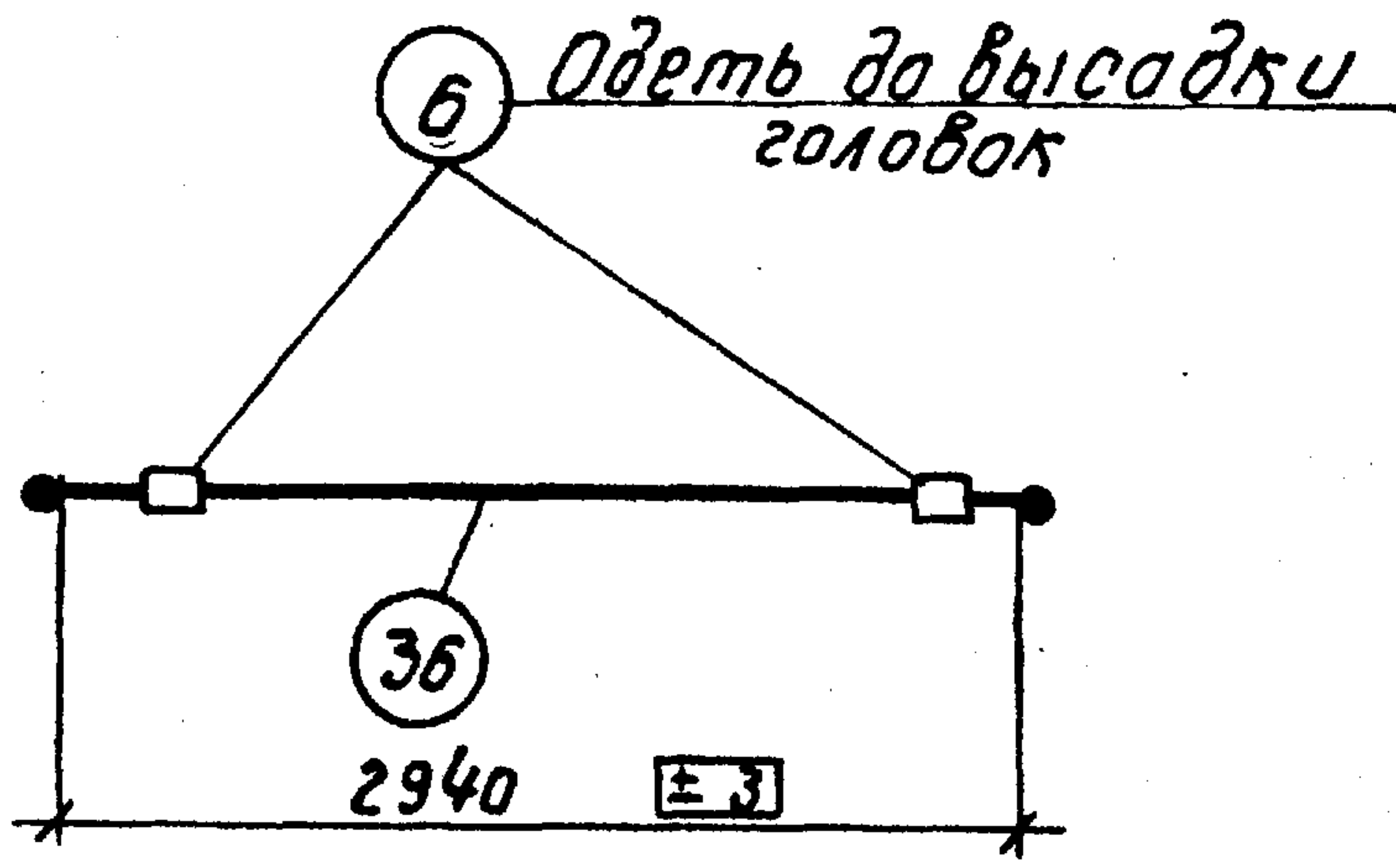
ТК	Фермы пролетом 24 м	Серия 1.463-3
1959	Арматурный элемент АЭ-31	Выпуск VII лист 31



Марка изделия	№ поз.	ЭСКУЗ	Φ мм	диаметр мм	кол. шт.	Выборка стали		
						Φ мм	Общ. диаметр	Вес кг
	35	2390 —●—●—	22AIIIB	2500	1	22AIIIB	2.5	7.4
АЭ-32	Б	см. лист 96	—	0.06	2	—	0.12	2.2
						Итого:		9.6

ТК	Фермы пролетом 24 м	Серия 1.463-3
1969	Арматурный элемент АЭ-32	Выпуск лист VIII 32

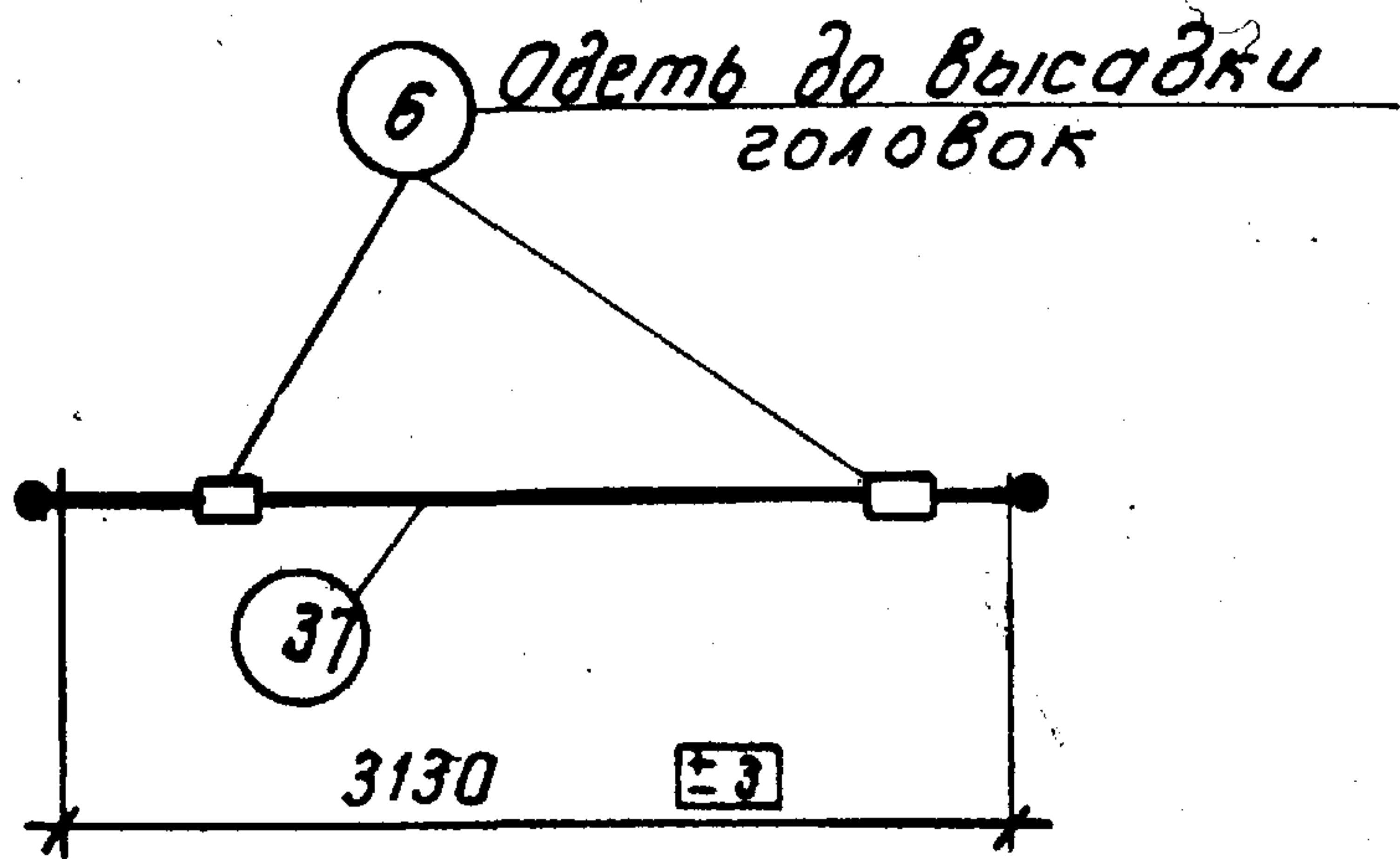




Проектный институт  
 г. Ленинград  
 Нач. отдела  
 М. Конструктор  
 Нач. сектора  
 Руч. Звучил  
 Рац. Александровский  
 Морозов  
 Исполнит.  
 М. Яков  
 Проверил  
 А. Горбунов  
 Удобритель  
 Чеботаров  
 Бобушкин  
 Горбунов

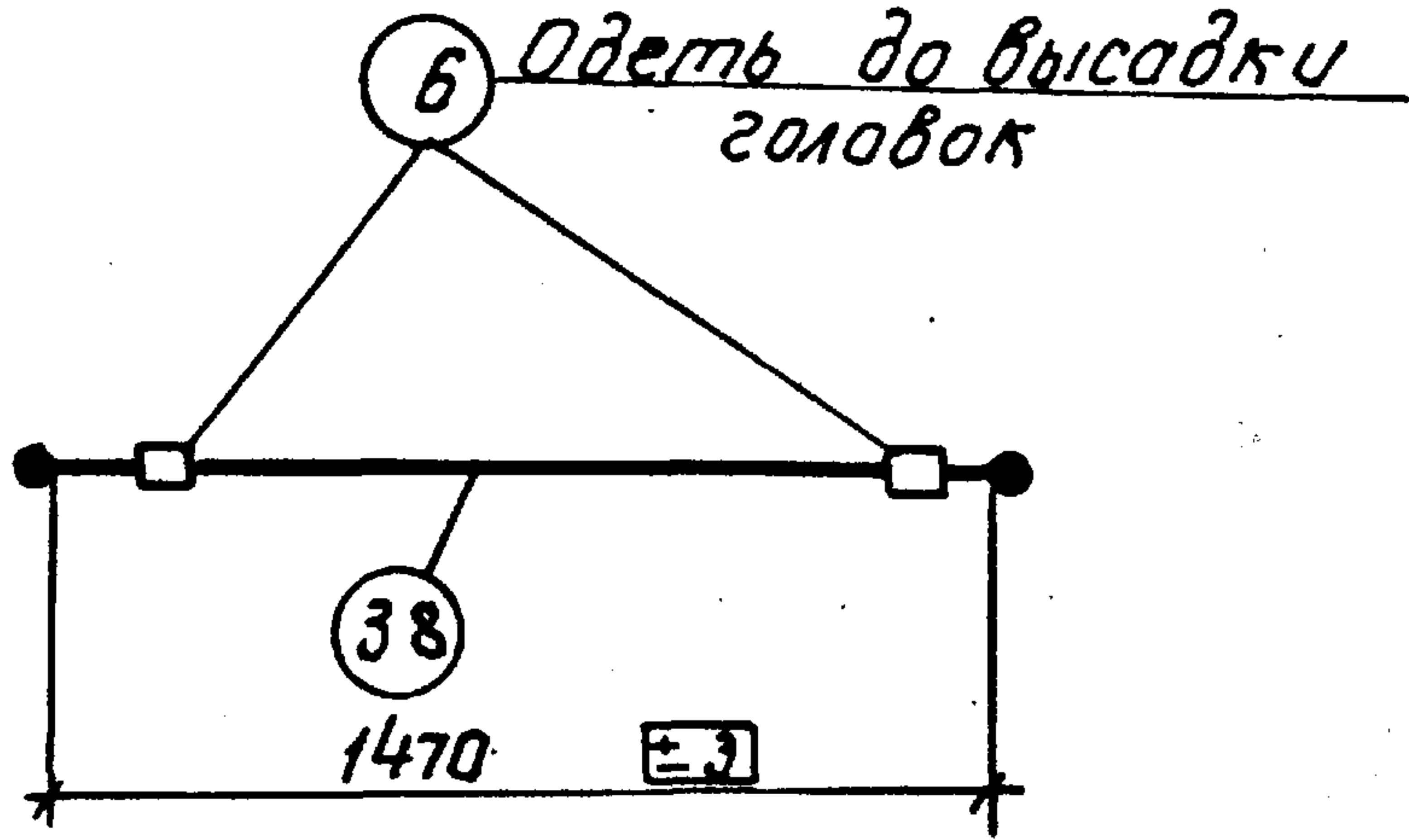
Марка изделия	№ поз.	ЗСКУЗ	Ø мм	Длина мм	кол. шт.	Выборка стали		
						Ø мм	Общ. длина	Вес кг
АЭ-33	36		22АШВ	3050	1	22АШВ	3.1	9.2
	6	ст. лист 96	—	0.06	2	—	0.12	2.2
							Итого:	11.4

ТК	Фермы пролетом 24 м	Серия 1.463-3
1969	Арматурный элемент АЭ-33	Выпуск лист VII 33



Марка изделия	№ поз	ЗСКУЗ	Φ мм	Длина мм	кол. шт.	Выборка стали		
						Φ мм	Общ. длина	Вес кг
АЗ-34	37	3130	22А11В	3240	1	22А11В	3.3	9.8
	б	см. лист 96	—	0.06	2	—	0.12	2.2
						Итого:		12.0

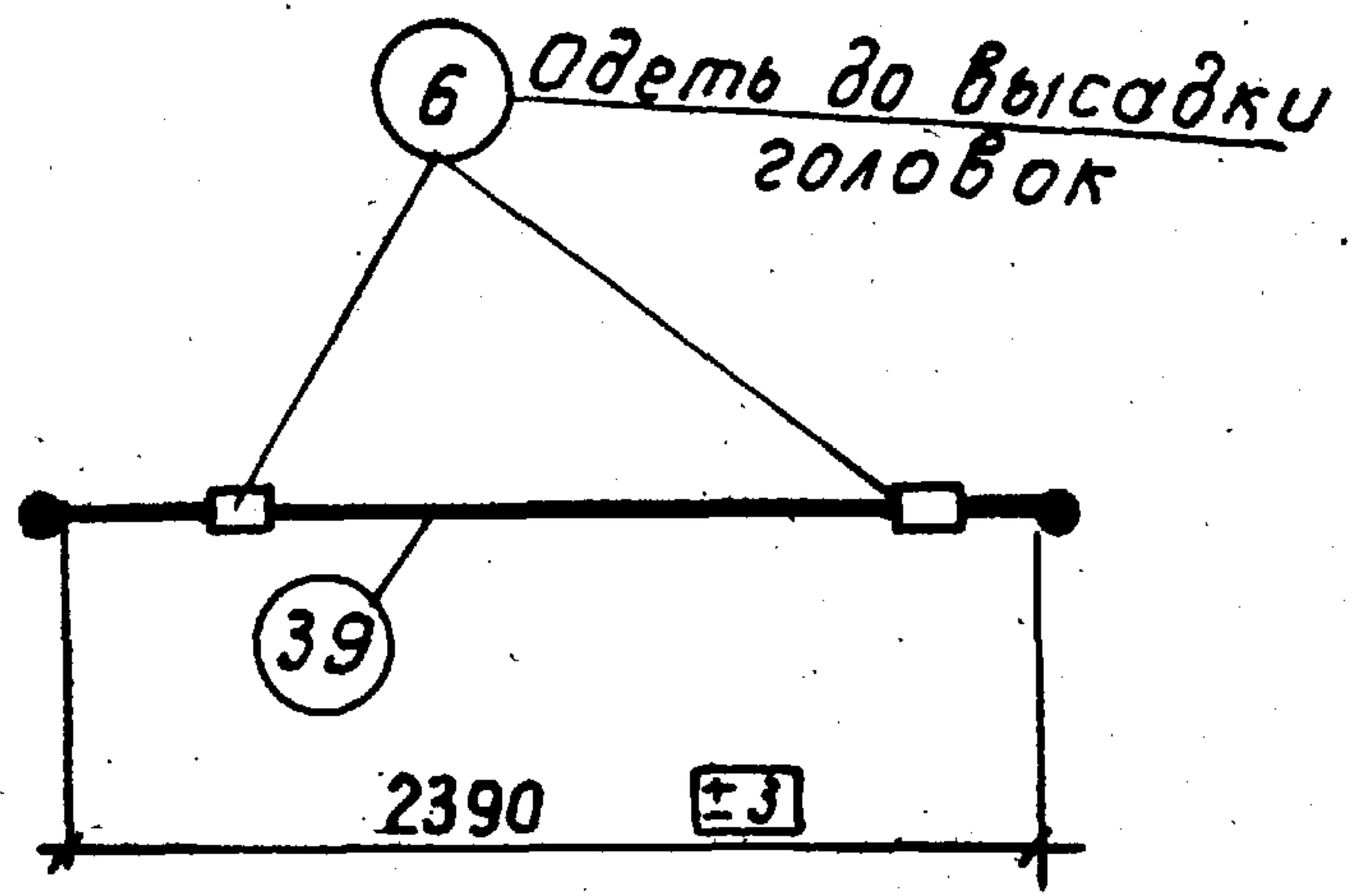
ТК	Фермы пролетом 24 м	Серия 1.463-3
1969	Арматурный элемент АЗ-34	Выпуск лист 34



Проектный институт  
 Ленинград  
 Проектирование  
 Р. А. Копельман  
 Н. С. Стороженко  
 Р. В. Вручьева  
 Проверка  
 А. Г. Горбунова  
 Ст. инженер  
 Успешно  
 Проверка  
 А. Г. Горбунова  
 Работы  
 Р. А. Копельман  
 Н. С. Стороженко  
 Р. В. Вручьева  
 Ноч. отд.  
 Г. А. Копельман  
 Н. С. Стороженко  
 Р. В. Вручьева

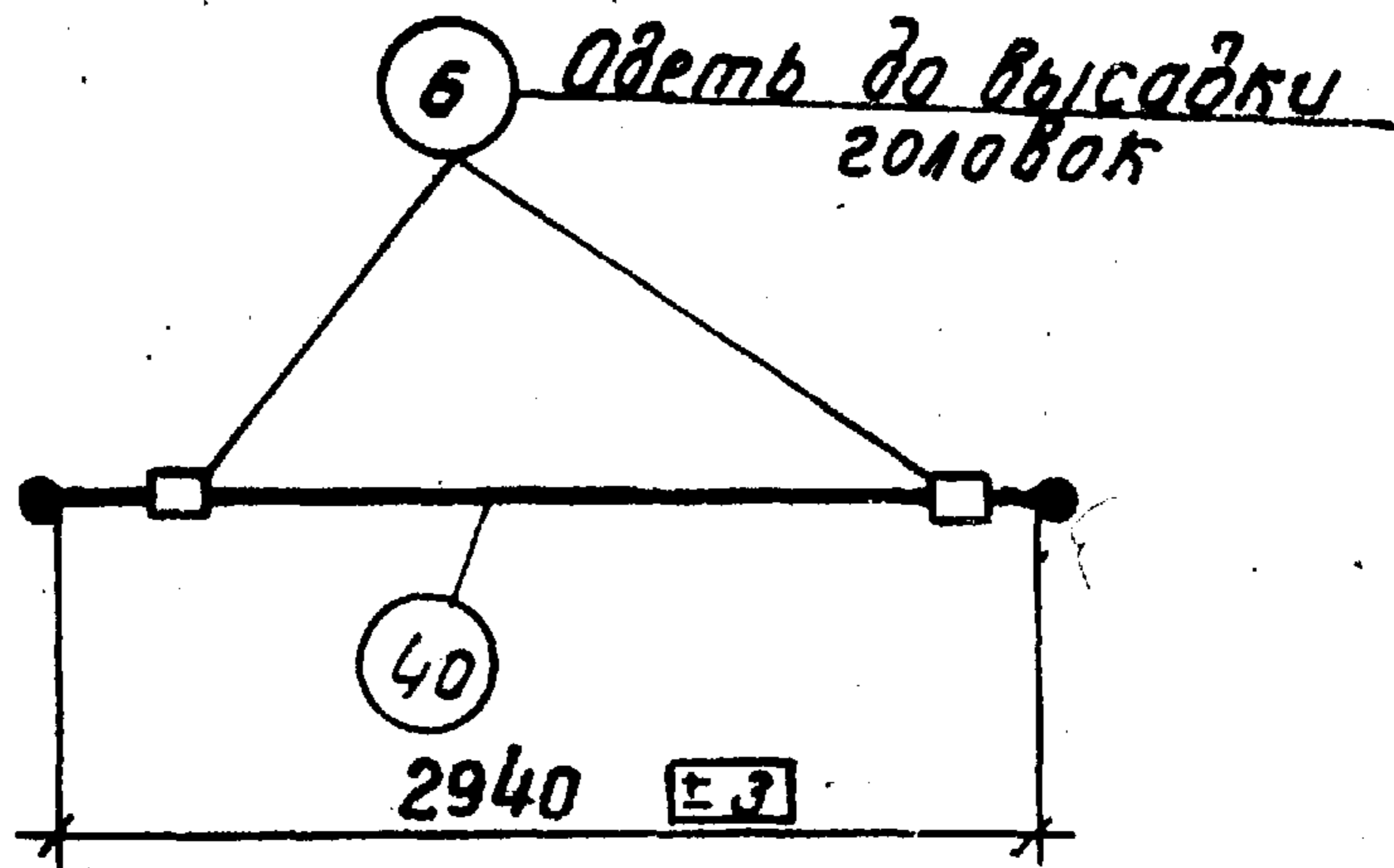
Марка изделия	№ поз.	ЭСКУЗ	φ мм	Длина мм	Кол. шт.	Выборка стали		
						φ мм	Общ. длина, м	Вес кг
АЭ-35	38		25А11В	1590	1	25А11В	1.6	6.2
	6	См. лист 96	—	0.06	2	—	0.12	2.2
	Итого:							8.4

ТК	Фермы пролетом 24 м	Серия 1.463-3
1969	Арматурный элемент АЭ-35	Выпуск VII лист 35



Марка изделия	№ поз.	ЭСКУЗ	Ø мм	Длина мм	Кол. шт.	Выборка стола		
						Ø мм	Общ. длина	Вес кг
АЭ-36	39	2390	25A11B	2510	1	25A11B	2.6	10.0
	6	с м. лист 96	—	0.06	2	—	0.12	2.2
						Итого:		12.2

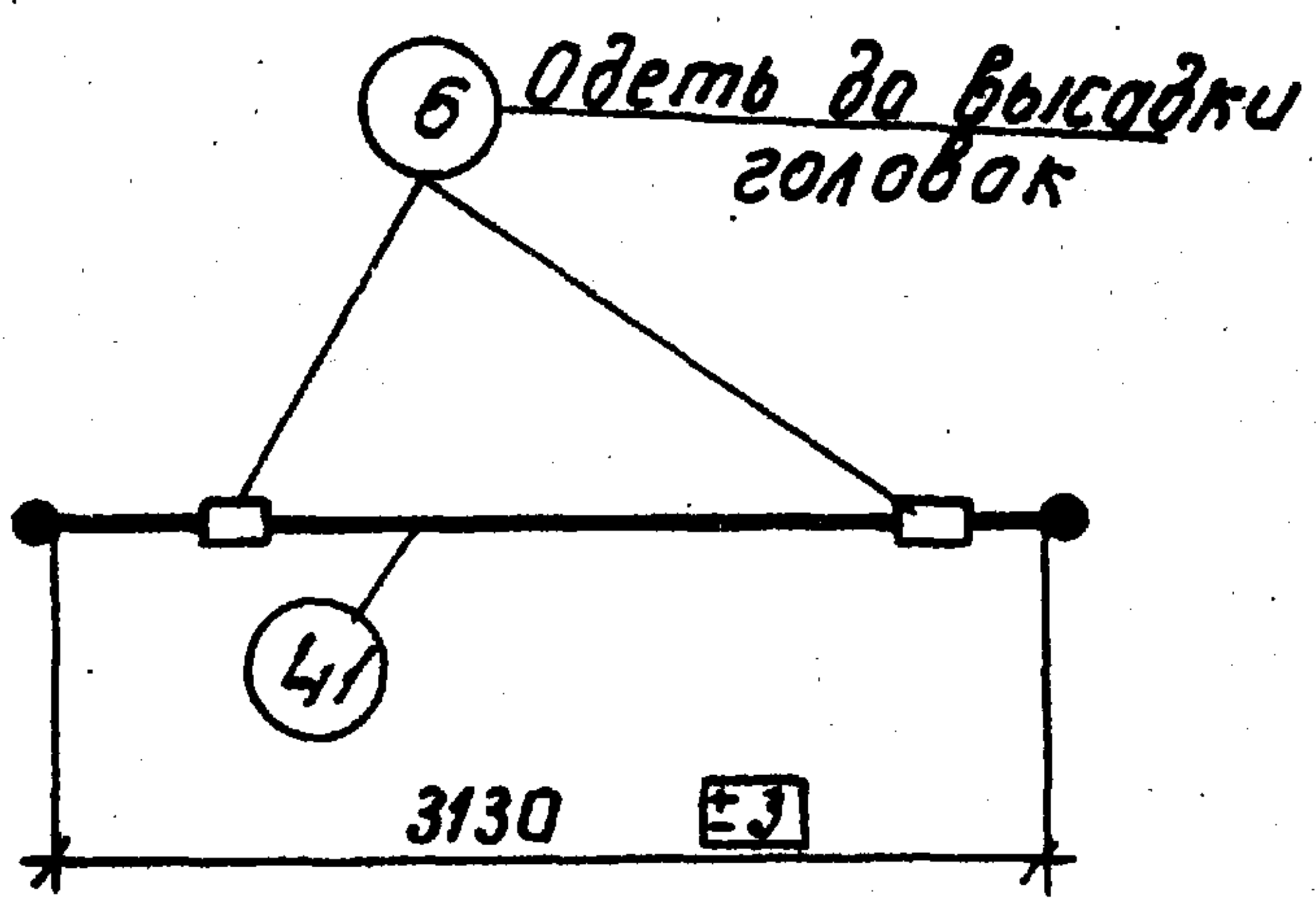
ТК	Фермы пролетом 24 м	Серия 1.463-3
1969	Арматурный элемент АЭ-36	Выпуск лист 36




Росстрой СССР	Ноч. отд.	Инж.	Рацш	Ст. инж.	Высотник	Ученый
Проектный институт	М. Кондр. Ля	М. М.	Вершанок	Уполнит.	Бобушкин	
г. Ленинград	Ноч. сектор		Морозов			
	Рук. групп		Александровский	Проверил	А. Горбунин	Горбунин

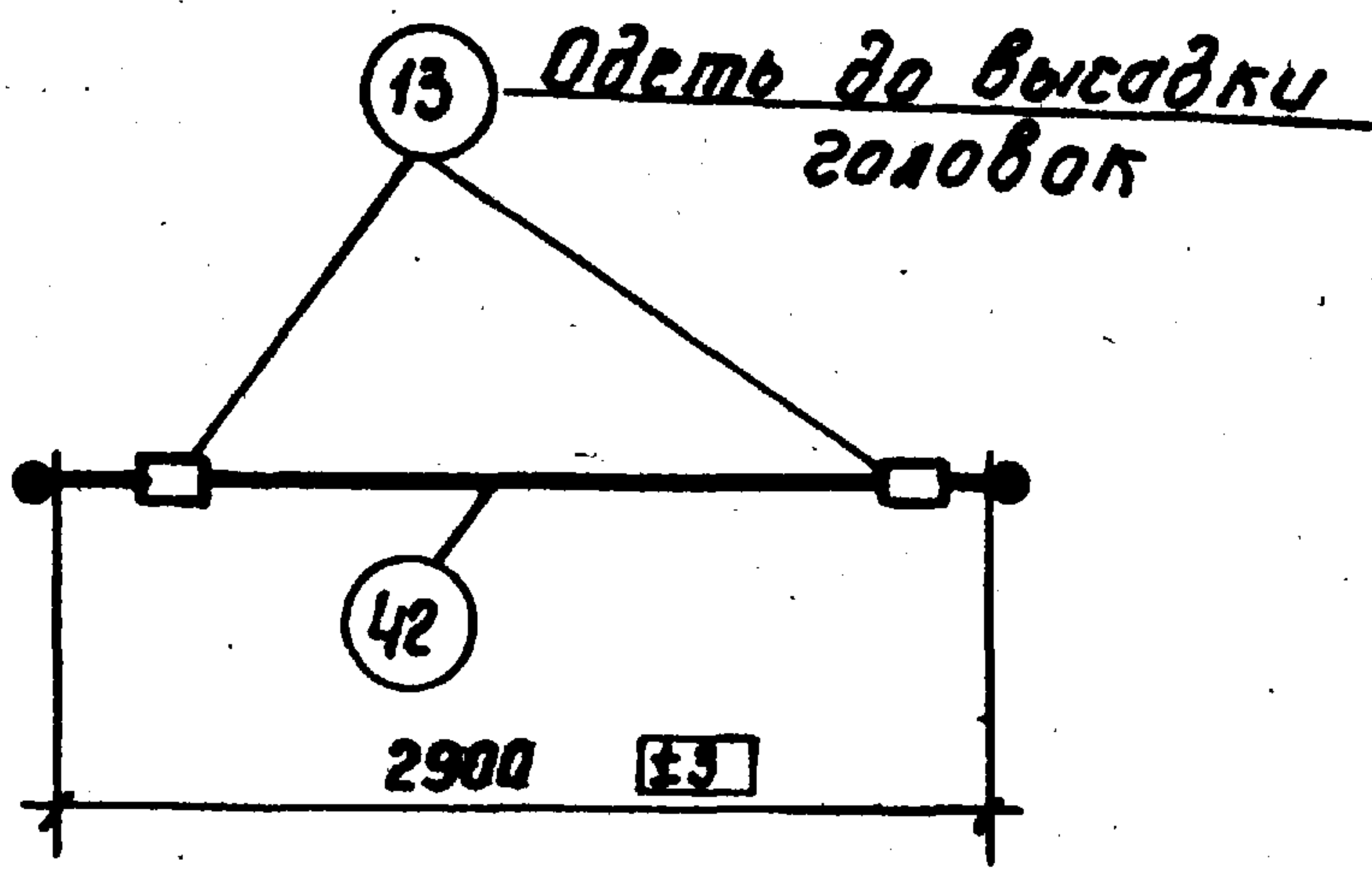
Марка изделия	№ поз.	Ф	Диаметр	Кол.	Выборка стола			
					Ф мм	Общ. диаметр	Вес кг	
АЗ-37	40	2940	25АIIIВ	3060	1	25АIIIВ	3.1	11.9
	6	См. лист 96	—	0.06	2	—	0.12	2.2
	Итого:							

ТК	Фермы пролетом 24м	Серия 1.463-3
1969	Арматурный элемент АЗ-37	Выпуск VII лист 37



Марка изделия	№ поз.	ЭСКУЗ	Φ мм	Длина мм	Кол. шт.	Выборка стали		
						Φ мм	Общ. длина	Вес кг
АЭ-38	41		25А11В	3250	1	25А11В	3.3	12.7
	6	С.м. лист 96	—	0.06	2	—	0.12	2.2
						Итого:		14.9

ТК	Фермы пролетом 24м	Серия 1.463-3
1969	Арматурный элемент АЭ-38	Выпуск лист VII 38

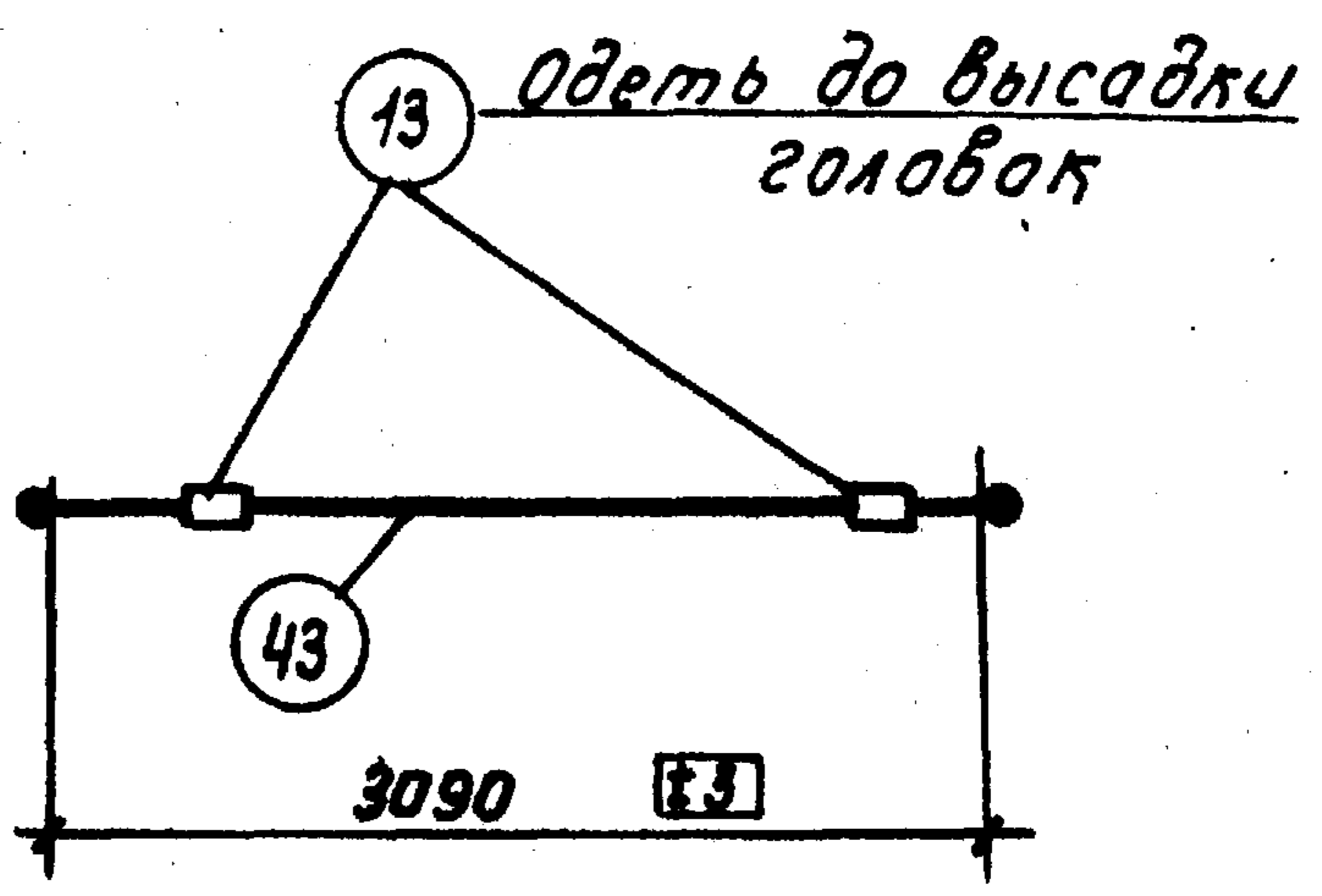


Чеботарь	Чеботарь	Раши	Нач. отдела
Бобушкин	Стебляга	Гершанок	Гл. констр. пр.
	Давыдов	Марозов	Нач. сектора
Горбунова	Г. Горбунова	Александровский	Рук. группы
	Проверил		
	Исполнитель		
	Ст. инженер		

Марка изделия	N поз.	Эскиз	φ мм	Длина мм	Кол. шт.	Выборка стали		
						φ мм	общая длина м	Вес кг
ЯЭ-39	42		28АIIIВ	3040	1	28АIIIВ	3.1	15.0
	13	См. лист 97	—	0.1	2	—	0.2	6.0
	Итого:							

Госстрой СССР  
**ПРОЕКТИНУЙ ИНСТИТУТ**  
 г. Ленинград

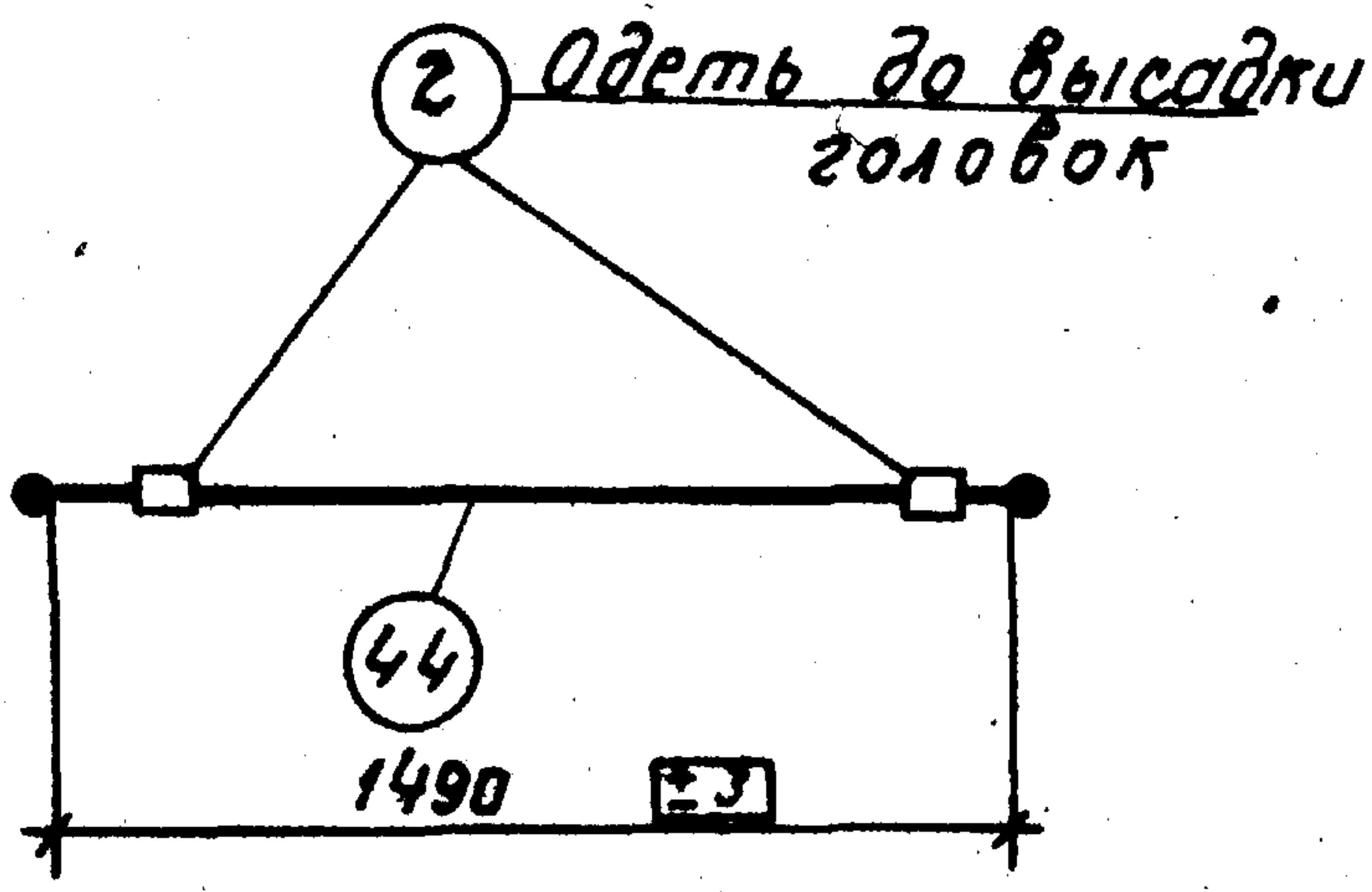
ТК	Фермы пролетом 24 м	Серия 1.463-3
1969	Арматурный элемент ЯЭ-39	Выпуск 39



Марка изделия	N поз.	Эскиз	φ мм	Длина мм	Кол. шт.	Выборка стали		
						φ мм	общая длина м	вес кг
ЯЭ-40	43		28АIIIВ	3230	1	28АIIIВ	3.3	15.9
	13	См. лист 97	—	0.1	2	—	0.2	6.0
						Итого:		21.9

ТК	Фермы пролетом 24 м	серия 1.463-3
1969	Арматурный элемент ЯЭ-40	выпуск 14 лист 40

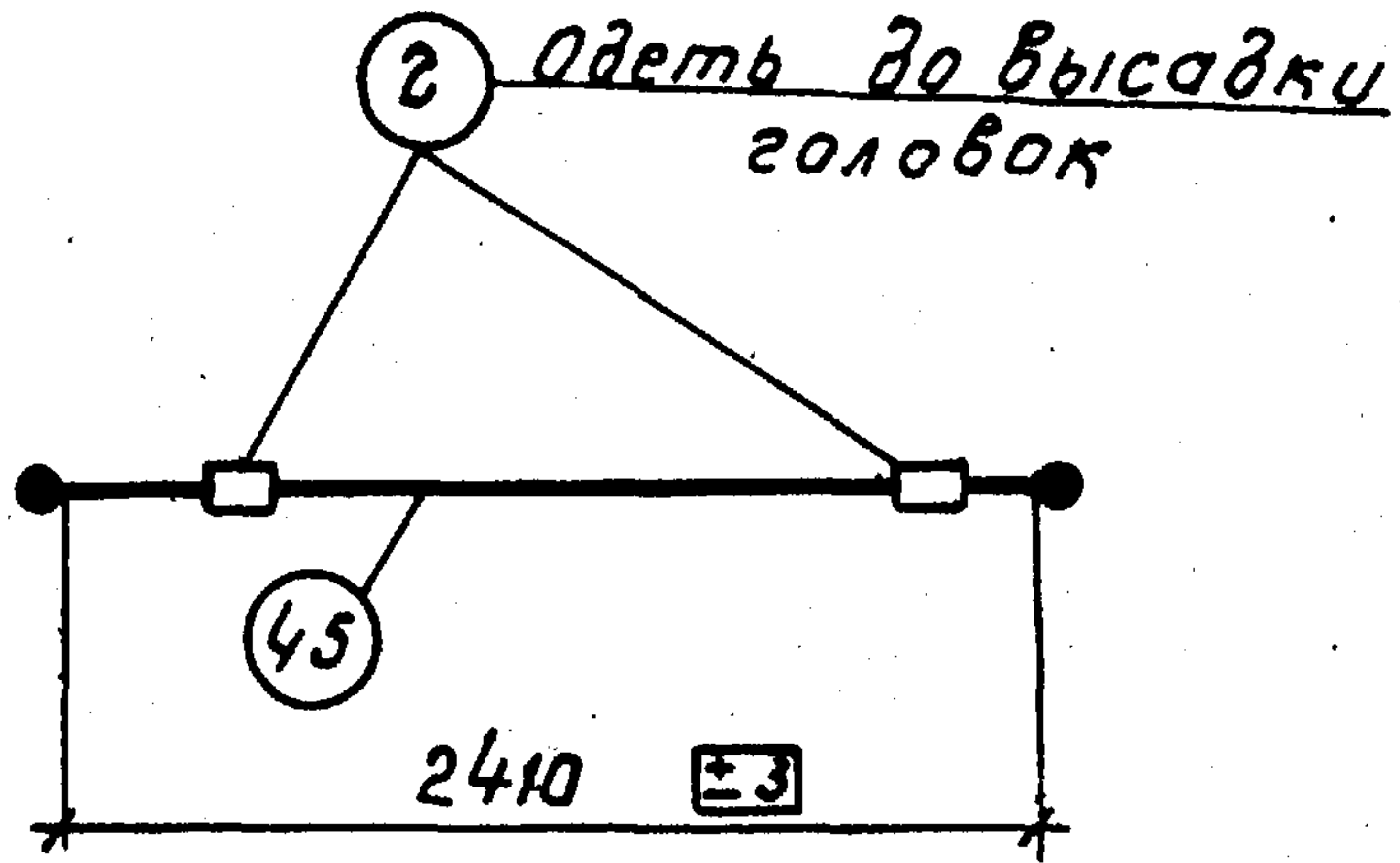





Проектный институт  
 Бабынинский  
 г. Ленинград  
 Госстроя СССР  
 Институт  
 Бабынинский  
 г. Ленинград  
 Институт  
 Бабынинский  
 г. Ленинград  
 Институт  
 Бабынинский  
 г. Ленинград

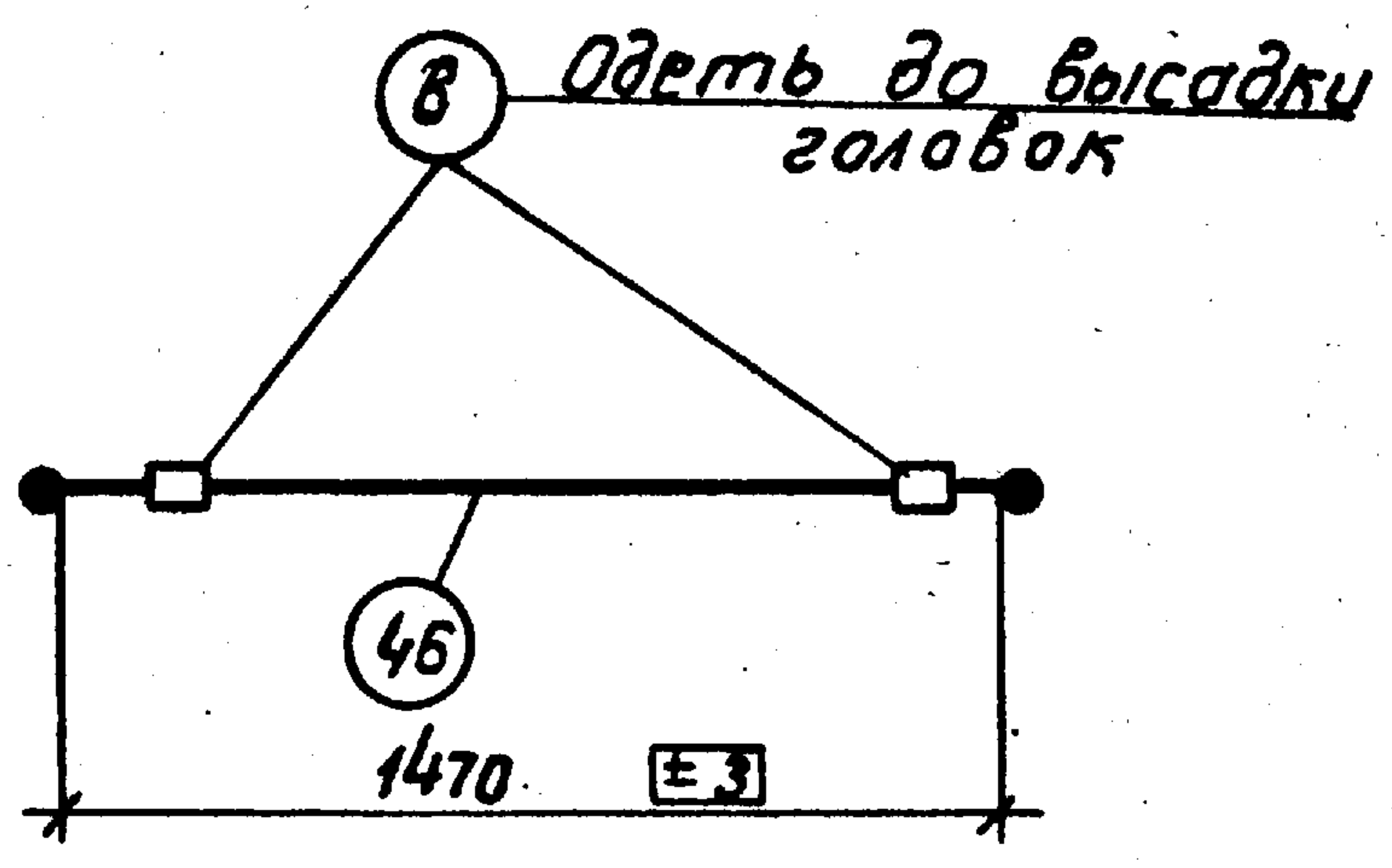
Марка изделия	№ поз.	ЭСКУЗ	Φ мм	Длина мм	Кол. шт.	Выборка стали		
						Φ мм	Общ. длина	Вес кг
АЭ-41	44	1490	20AII	1590	1	20AII	1.6	4.0
	2	см. лист 95	—	0.06	2	—	0.12	1.8
							Итого:	

1969	Арматурный элемент АЭ-41	Серия 1.453-3
		Выпуск лист VII 41



Марка изделия	№ поз.	ЭСКУЗ	Ø мм	Длина мм	Кол. шт.	Выборка стали		
						Ø мм	Общ. длиной	Вес кг
АЭ-42	45		20A1V	2510	1	20A1V	2.5	5.2
	2	С.м. лист 95	—	0.05	2	—	0.12	1.8
						Итого:		8.0

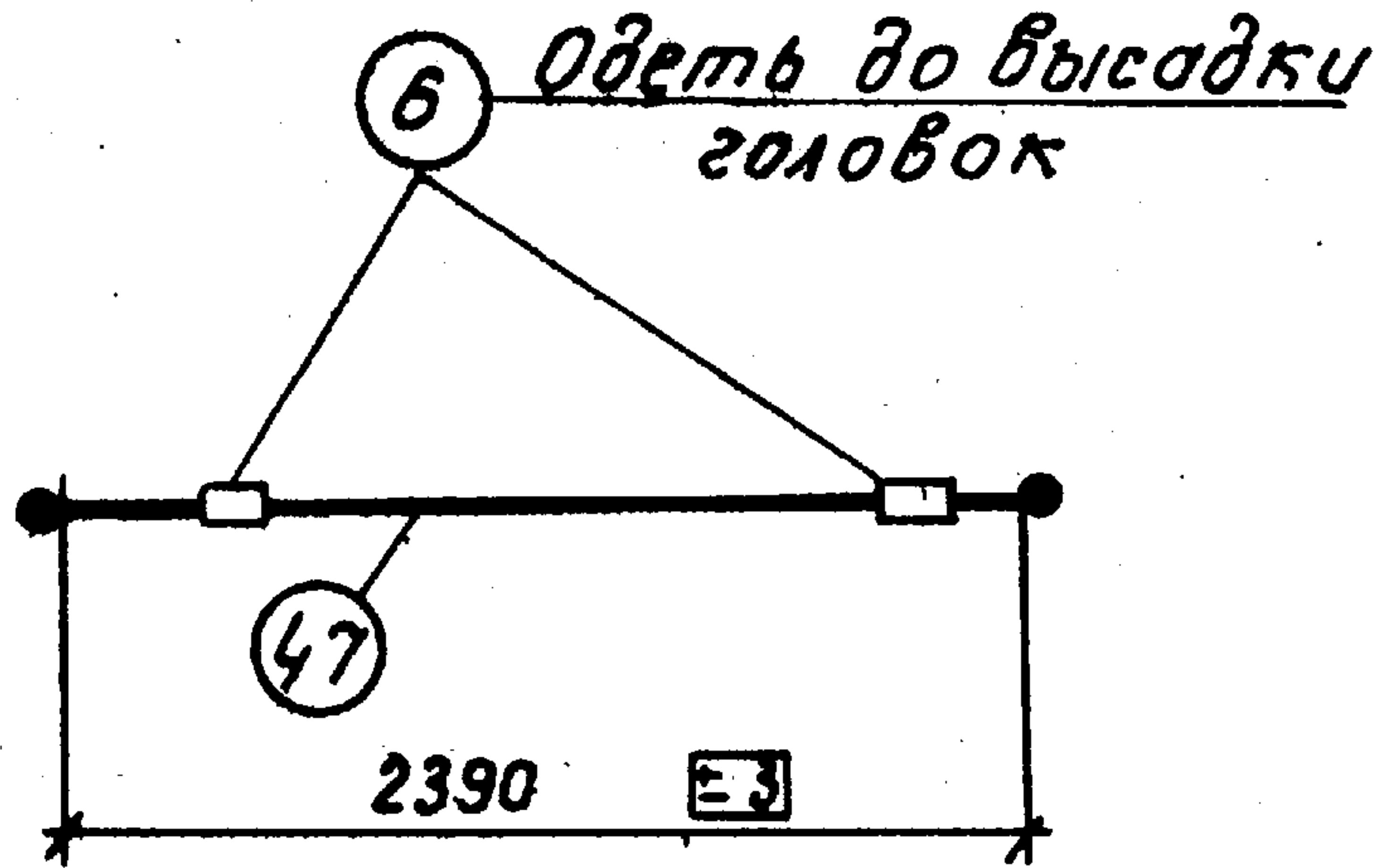
ТК	Фермы пролетом 24 м	Серия 1.453-3
1969	Арматурный элемент АЭ-42	Выпуск лист VII 42



Проектная работа  
 Исполнитель: А. Горбунов  
 Проверил: А. Горбунов  
 Роль: А. Горбунов  
 Персонал: А. Горбунов  
 Морозов  
 Механик  
 Нач. отд.  
 Р.А. Конста. пр.  
 Нач. сектора  
 Руч. зр. ул.  
 Проектный институт  
 г. Ленинград

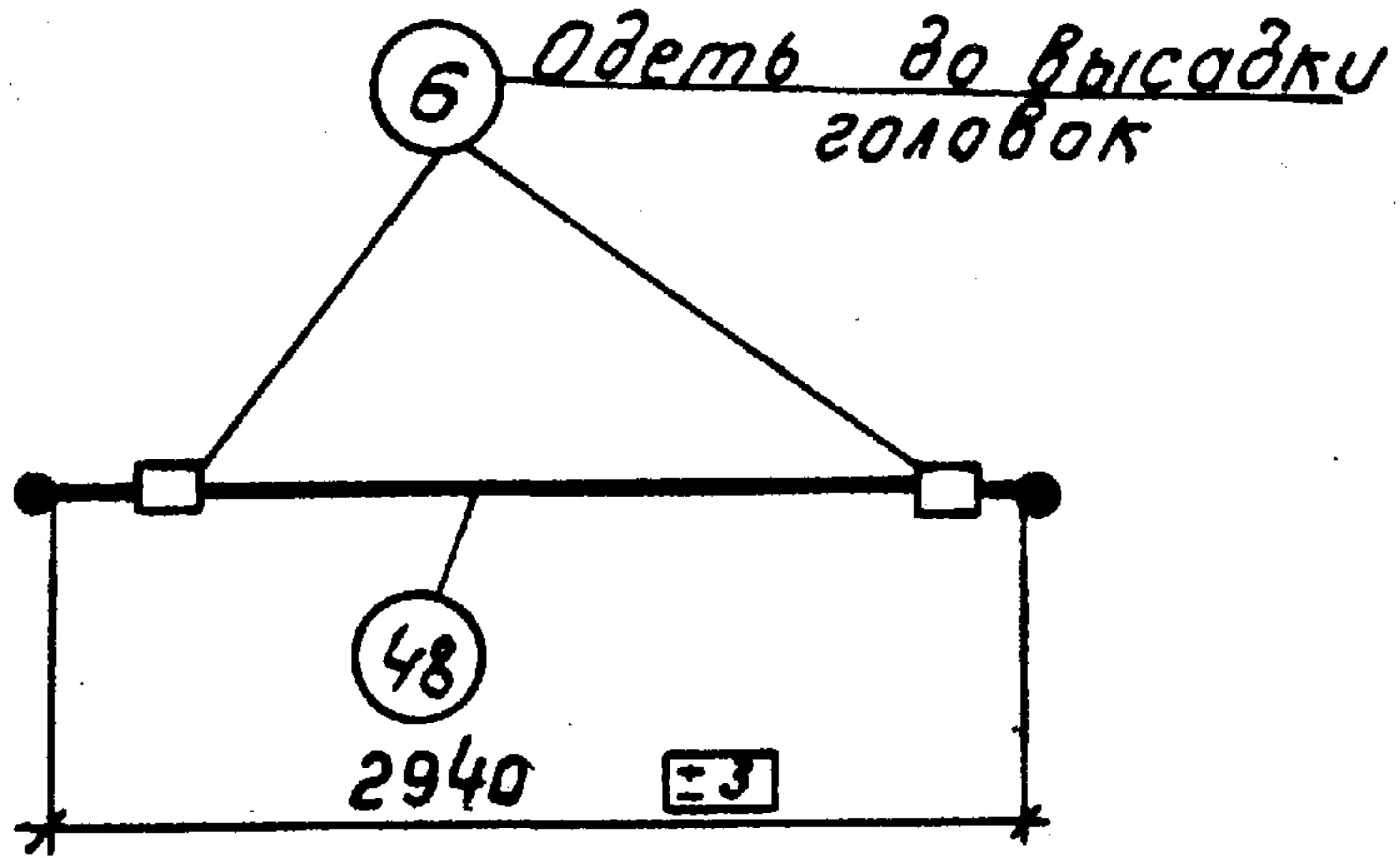
Марка изделия	№ поз	ЭСКУЗ	Ø мм	Длина мм	кол. шт	Выборка стали		
						Ø мм	Общ. длина	Вес кг
АЗ-43	46	1470	22AIV	1580	1	22AIV	1.6	4.8
	Б	см. лист 96	—	0.06	2	—	0.12	2.2
							Итого:	7.0

ТК	Фермы пролетом 24 м	Серия 1.463-3
1969	Арматурный элемент АЗ-43	Выпуск лист III 43



Марка изделия	№ поз.	ЭСКУЗ	Φ мм	Диаметр мм	кол. шт.	Выборка стола		
						Φ мм	Общая длина	Вес кг
АЭ-44	47	2390	22AIV	2510	1	22AIV	2.5	7.4
	Б	см. лист 96	—	0.06	2	—	0.12	2.2
						Итого:		9.6

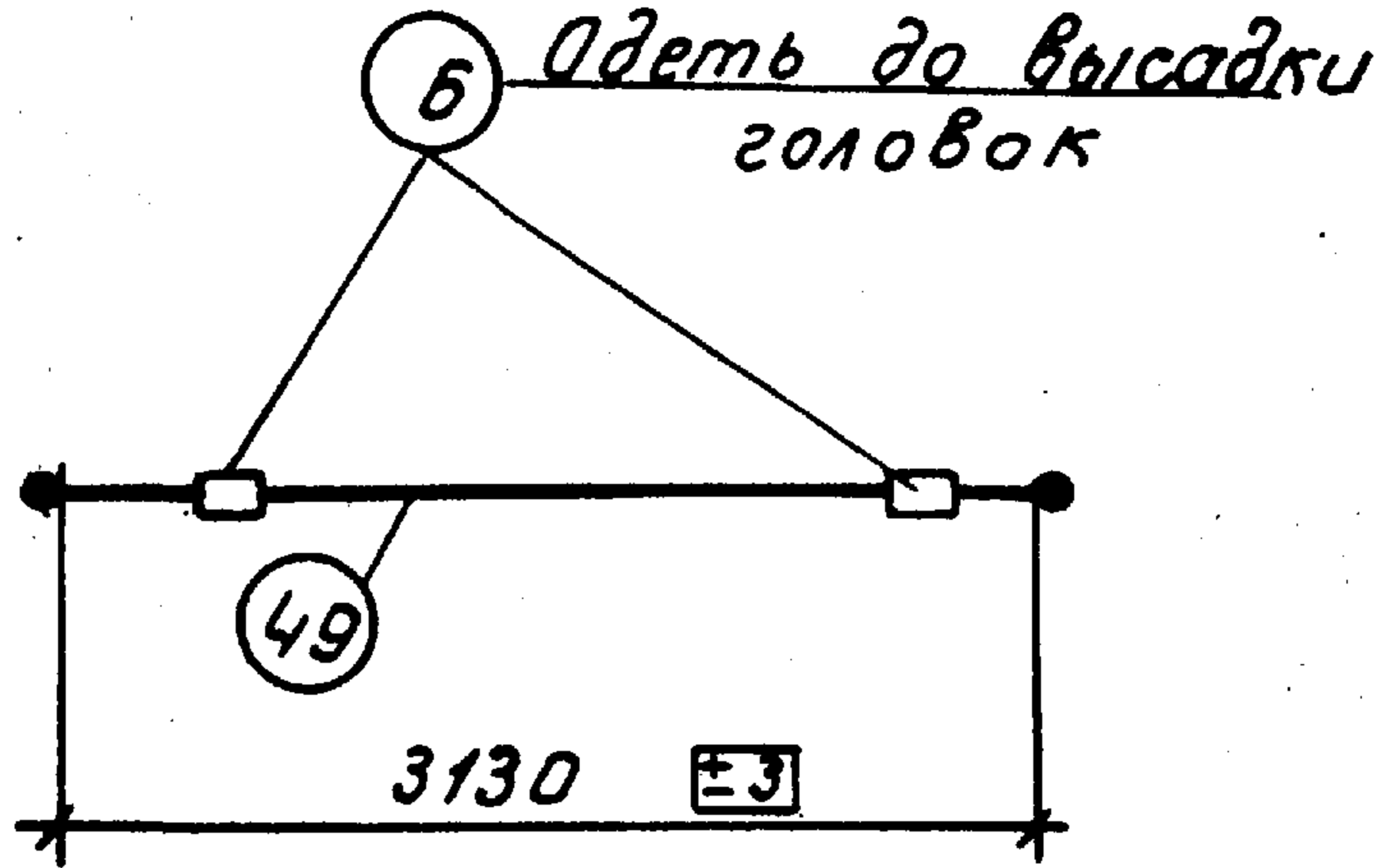
ТК	Фермы пролетом 24 м	Серия 1.463-3
1969	Арматурный элемент АЭ-44	Выпуск лст 44



Ростроу СДСР  
 Проектный институт  
 г. Ленинград  
 Науч. отд.  
 М. Гонимя пр.  
 Науч. сектора  
 Рук. Эрнст  
 Шма  
 Роща  
 Першинок  
 Морозов  
 Мександровский  
 Ст. инж.  
 Ус полнит.  
 Пробери  
 Чеботаро  
 Бабушкин  
 А. Торичев

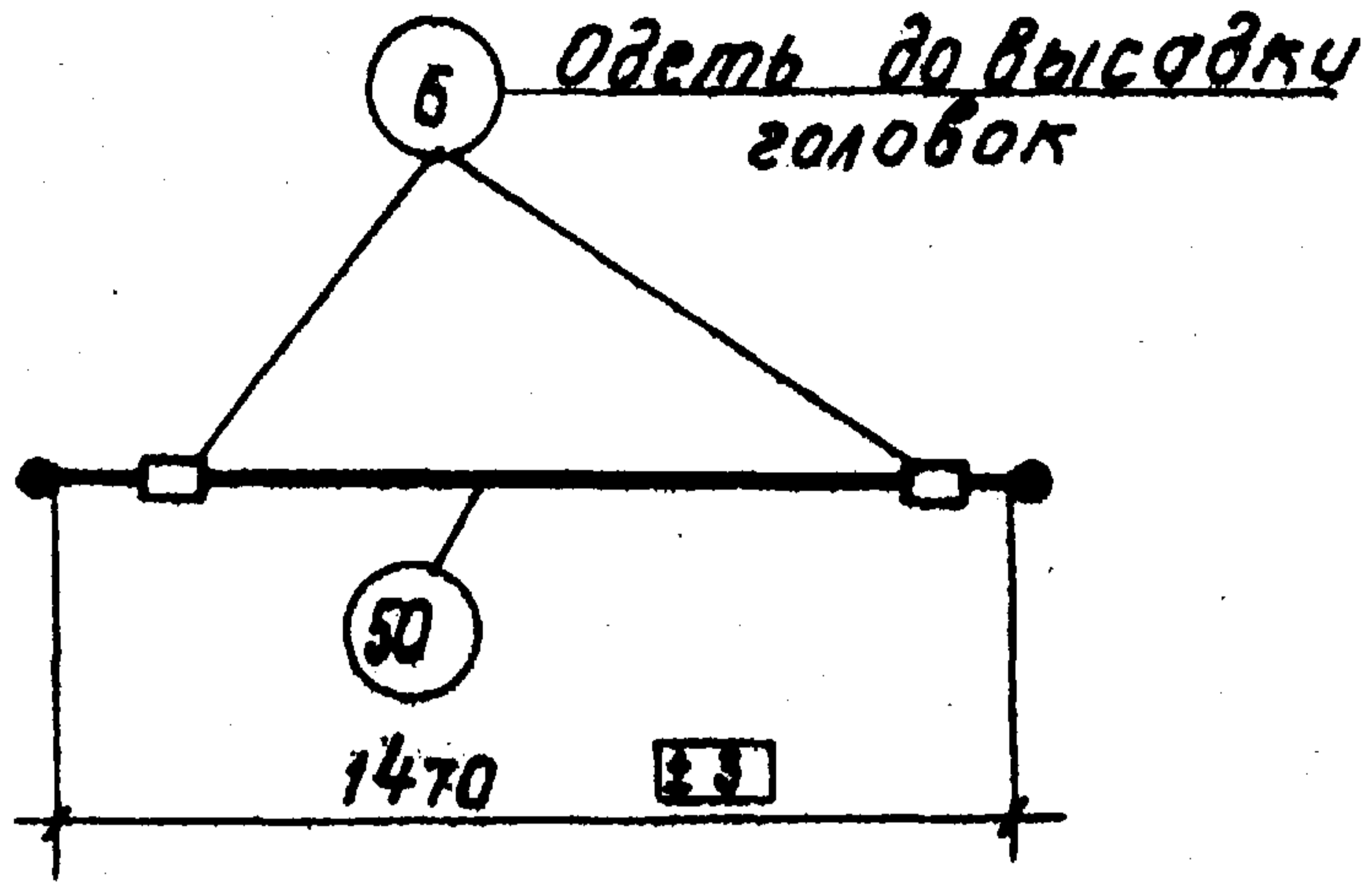
Марка и изделия	№ поз.	ЗСКУЗ	Ø мм	Длина мм	Кол. шт.	Выборка стали		
						Ø мм	Общая длина, м	Вес кг
АЭ-45	48		22A1Y	3050	1	22A1Y	3.1	9.2
	6	см. лист 96	—	0.06	2	—	0.12	2.2
							Ут 020	11.4

TK	Фермы пролетом 24 м	Серия 1.463-3
1969	Арматурный элемент АЭ-45	Выпуск № 45



Марка и изделие	№ поз.	ЭСКУЗ	Φ мм	Диаметр мм	Кол. шт.	Выборка стола		
						Φ мм	Общ. диаметр	Вес кг
АЭ-46	49	3130	22AIV	3240	1	22AIV	3.3	9.8
	Б	См. лист 96	—	0.06	2	—	0.12	2.2
								12.0

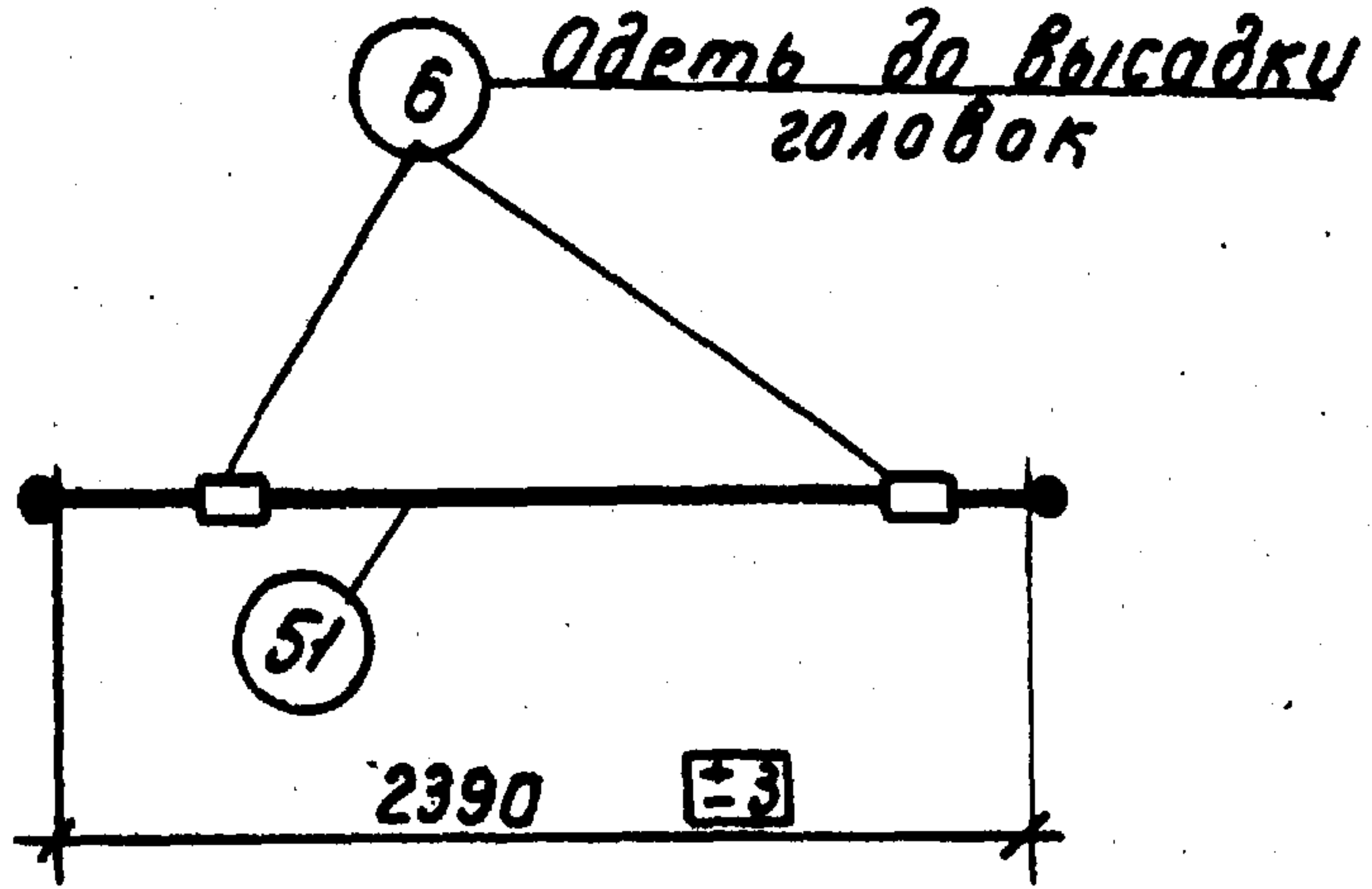
ТК	Фермы пролетом 24 м	Серия 1.463-3
1969	Арматурный элемент АЭ-46	Выпуск лист VII 46



Сп. инженер	Ст. инженер	Раши	М.И.И.	М.И.И.	Нач. отдела	Госстрой СССР
Усполнитель	Степанов	Гершанок	М.И.И.	М.И.И.	Гл. констр. пр.	Проектный институт
Проверил	А.Торкут	Морозов	М.И.И.	М.И.И.	Нач. сектора	
	Горбунова	Александровский	М.И.И.	М.И.И.	Рук. группы	г. Ленинград
Человек	Бабускин					

Марка изделия	№ поз.	Эскиз	φ мм	Длина мм	Кол. шт.	Выборка стали		
						φ мм	общая длина, м	вес кг
АЭ-47	50		25А IV	1590	1	25А IV	1.6	6.2
	6	См. лист 96	—	0.06	2	—	0,12	2.2
						Итого:		8.4

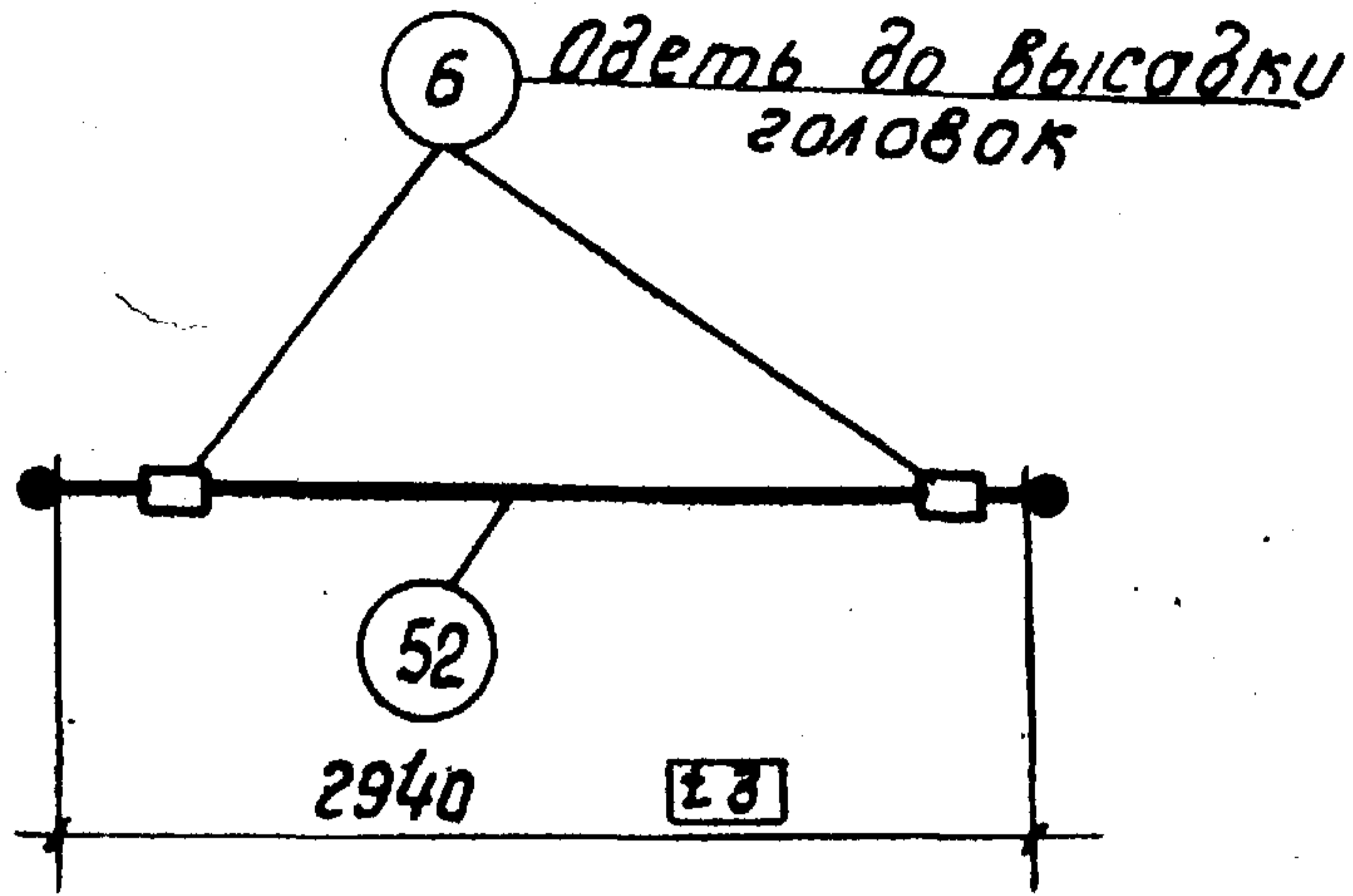
ТК	Фермы пролетом 24м	Серия 1.483-3
1969	Арматурный элемент АЭ-47	Выпуск IV лист 47



Марка изделия	№ поз.	ЗСКУЗ	Ø мм	диаметр мм	кол. шт.	Выборка стали		
						Ø мм	Общ. длина	Вес кг
АЭ-48	51	2390	25AII	2510	1	25AII	2.6	10.0
	6	см. лист 96	—	0.06	2	—	0.12	2.2
						Итого:		12.2

ТК	Фермы пролетом 24 м	серия 1.483-3
1969	Арматурный элемент АЭ-48	выпуск лист VII 48



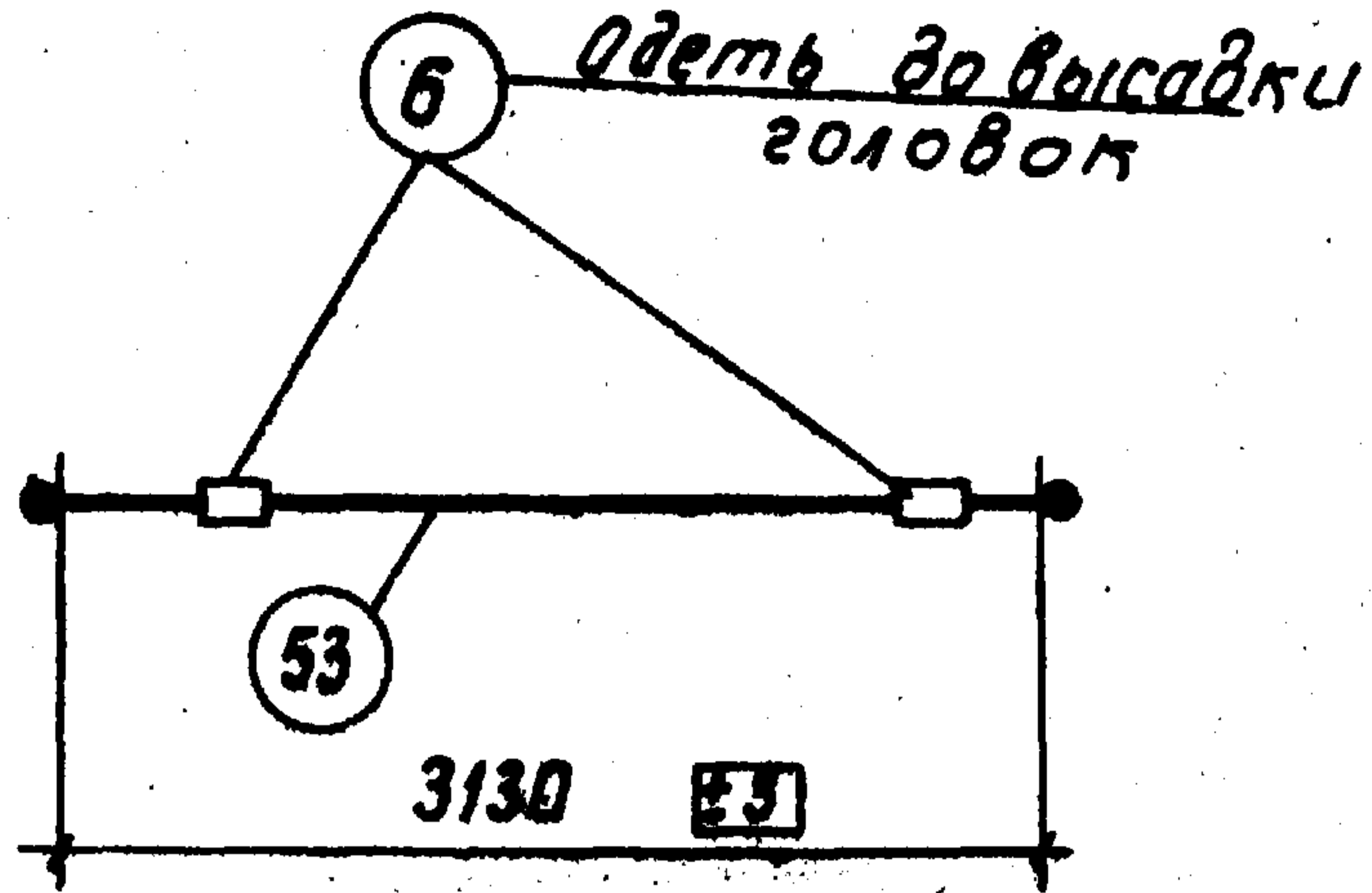



Человек	Чеботарь
Инженер	Чеботарь
Исполнитель	Майор
Проверил	А. Горбунин
Работавший	Александровский
Маразов	Александровский
Горшанок	Александровский
Ст. инженер	Уполномоченный
Инженер	Чеботарь
Работавший	Чеботарь

Марка изделия	N поз.	Эскиз	φ мм	Длина мм	Кол. шт.	Выборка стали		
						φ мм	Общая длина, м	Вес кг
АЭ-49	52		25А IV	3060	1	25А IV	3.1	11.9
	6	См. лист 96	—	0.06	2	—	0.12	2.2
	Итого:							14.1

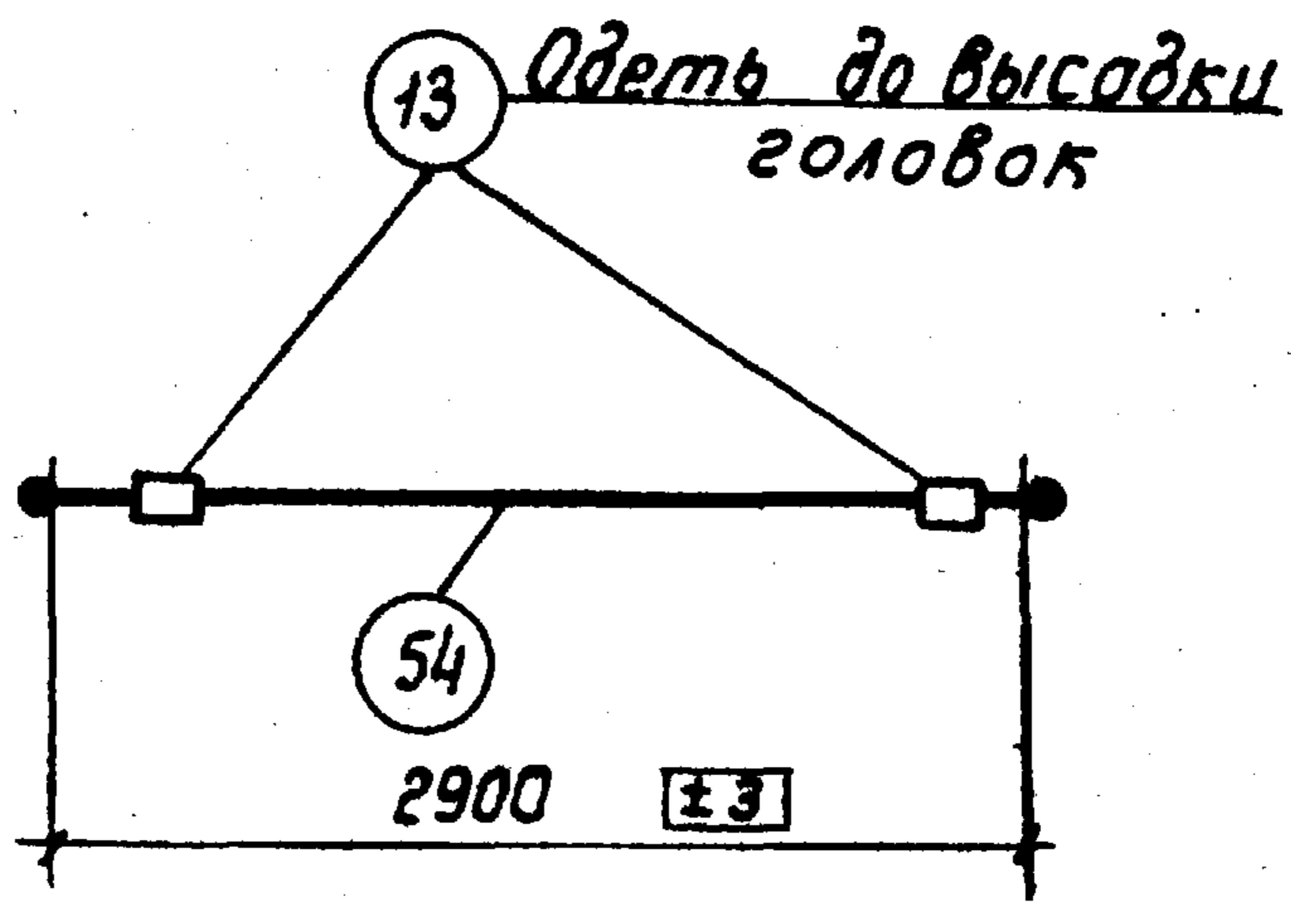
Госстрой СССР  
 Проектный институт  
 в Ленинград

ТК	Фермы пролетом 24м	Серия 1.463-3
1969	Арматурный элемент АЭ-49	Выпуск VI Лист 49



Марка изделия	N поз.	Эскиз	φ мм	Длина мм	Кол. шт.	Выборка стали		
						φ мм	общая длина, м	вес кг
АЭ-50	53		25А IV	3250	1	25А IV	3.3	12.7
	6	См. лист 96	—	0.06	2	—	0.12	2.2
							Итого:	14.9

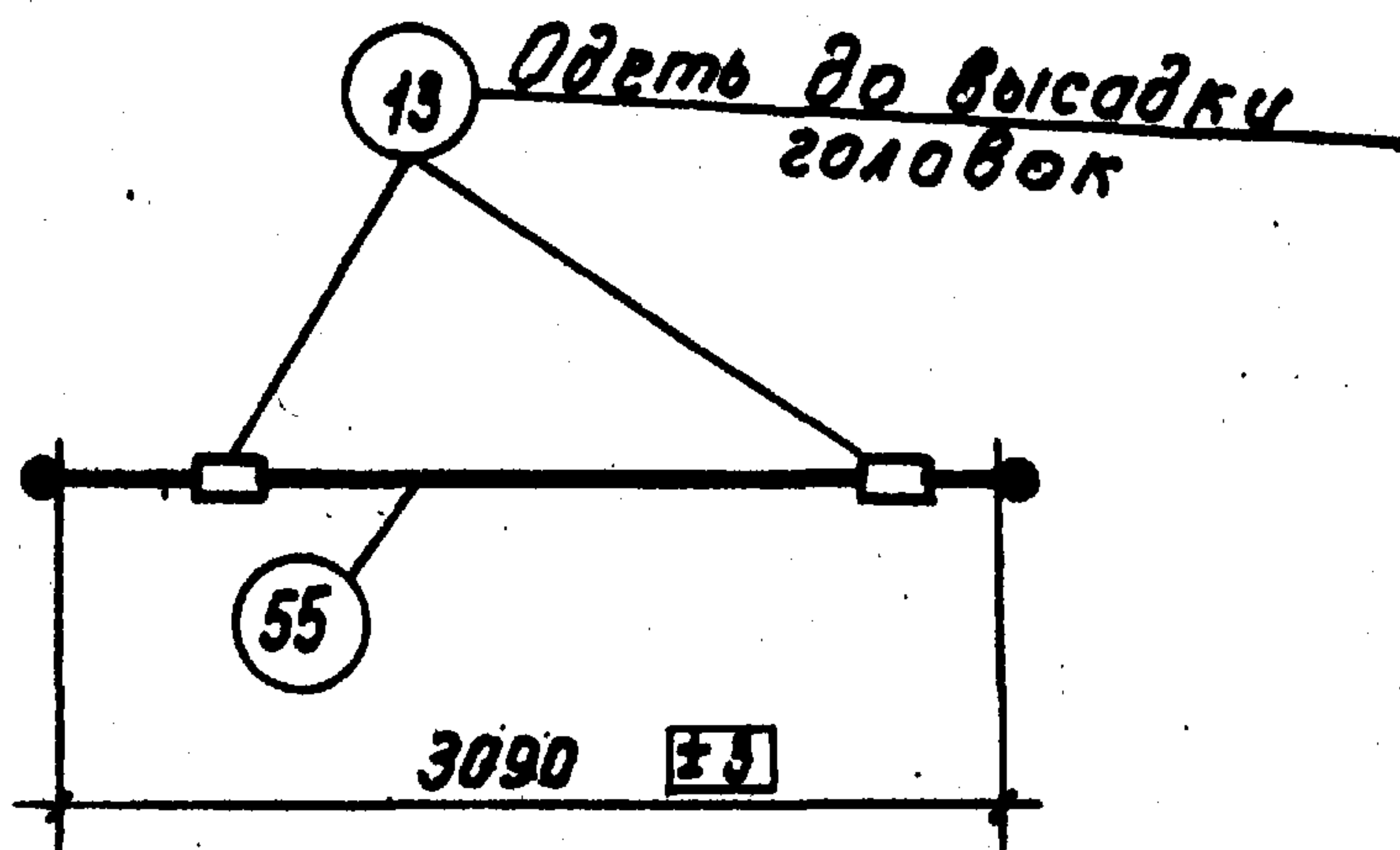
ТК	Фермы пролетом 24 м	Серия 1.463-3	
1969	Арматурный элемент АЭ-50	выпуск VII	Лист 50.




Чедотарф	Чедотарф	Сп. инженер	Раши	Нач. отдела	Госстрой СССР
Бабушкин	Бабушкин	Исполнитель	Гершанок	гл. констр. пр.	ПРОЕКТИНЬИ ИНСТИТУТ
			Морозов	Нач. сектора	г. Ленинград
		Проверил	Александровский	Рук. группы	

Марка изделия	N поз.	Эскиз	φ мм	Длина мм	Кол. шт.	Выборка стали		
						φ мм	Общая длина м	Вес кг
	54		28 А IV	3040	1	28 А IV	3.1	15.0
АЭ-51	13	См. лист 97	—	0.1	2	—	0.2	6.0
						Итого:		21.0

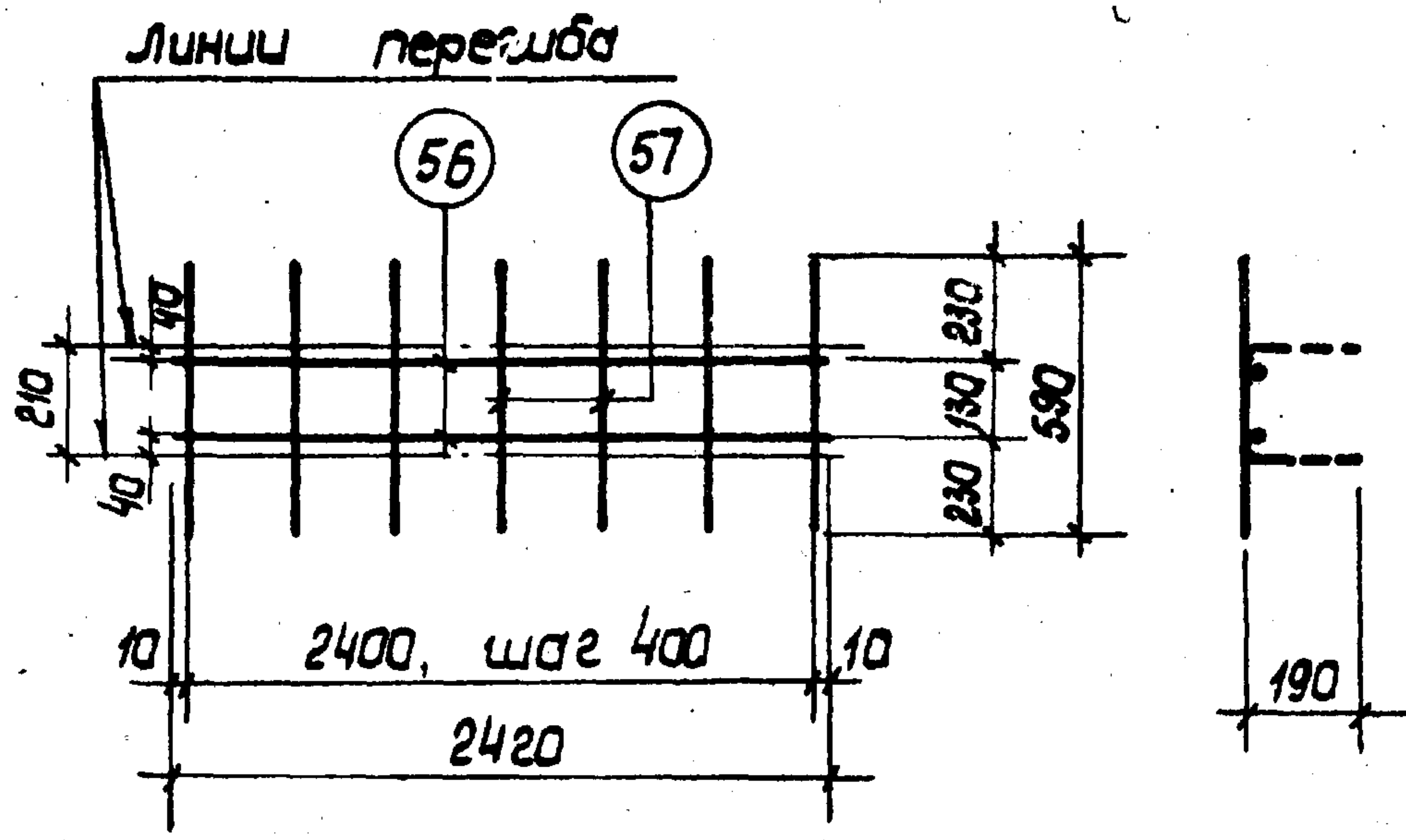
Т К	Фермы пролетом 24 м	Серия 1.463-3
1969	Арматурный элемент АЭ-51	Выпуск VII Лист 51



Марка изделия	N поз.	Эскиз	φ мм	Длина мм	Кол. шт.	Выборка стали		
						φ мм	Площадь бланка	Вес кг
ЯЭ-52	55		28А IV	3230	1	28А IV	3.3	15.9
	13	См. лист 97	—	0.1	2	—	0.2	6.0
							Итого:	21.9

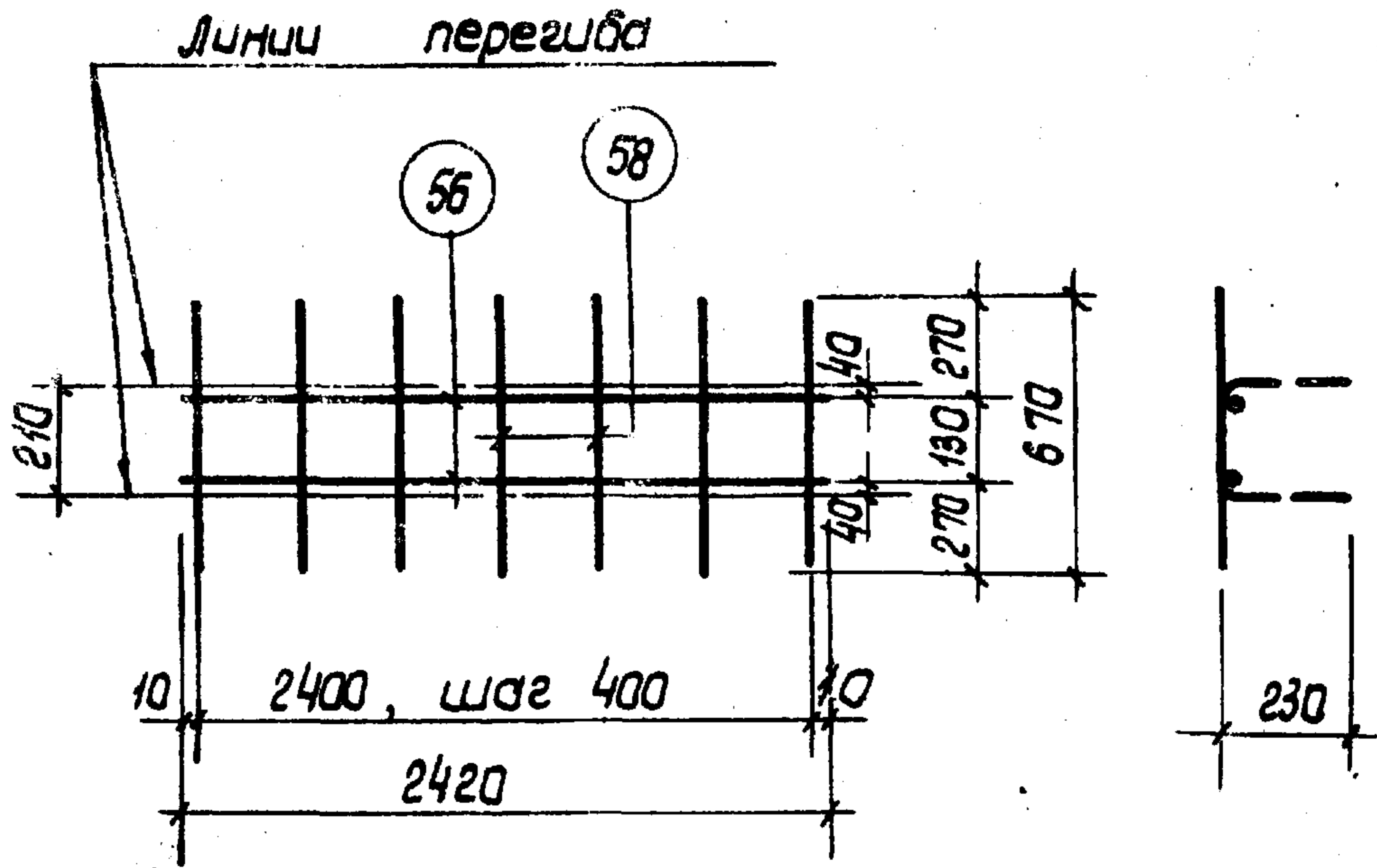
ТК	Фермы пролетом 24 м	Серия 1.483-3
1969	Арматурный элемент ЯЭ-52	Выпуск 52

Госстрой СССР ПРОЕКТИНУЙ ИНСТИТУТ 2. Ленинград	Нач. отдела Гл. констр. пр. Нач. сектора Рук. группы	Раши Гершанок Морозов Александровский	Ст. инженер	Удобатарь
			Исполнитель	Бабушкин
			Проверил	Горбунова



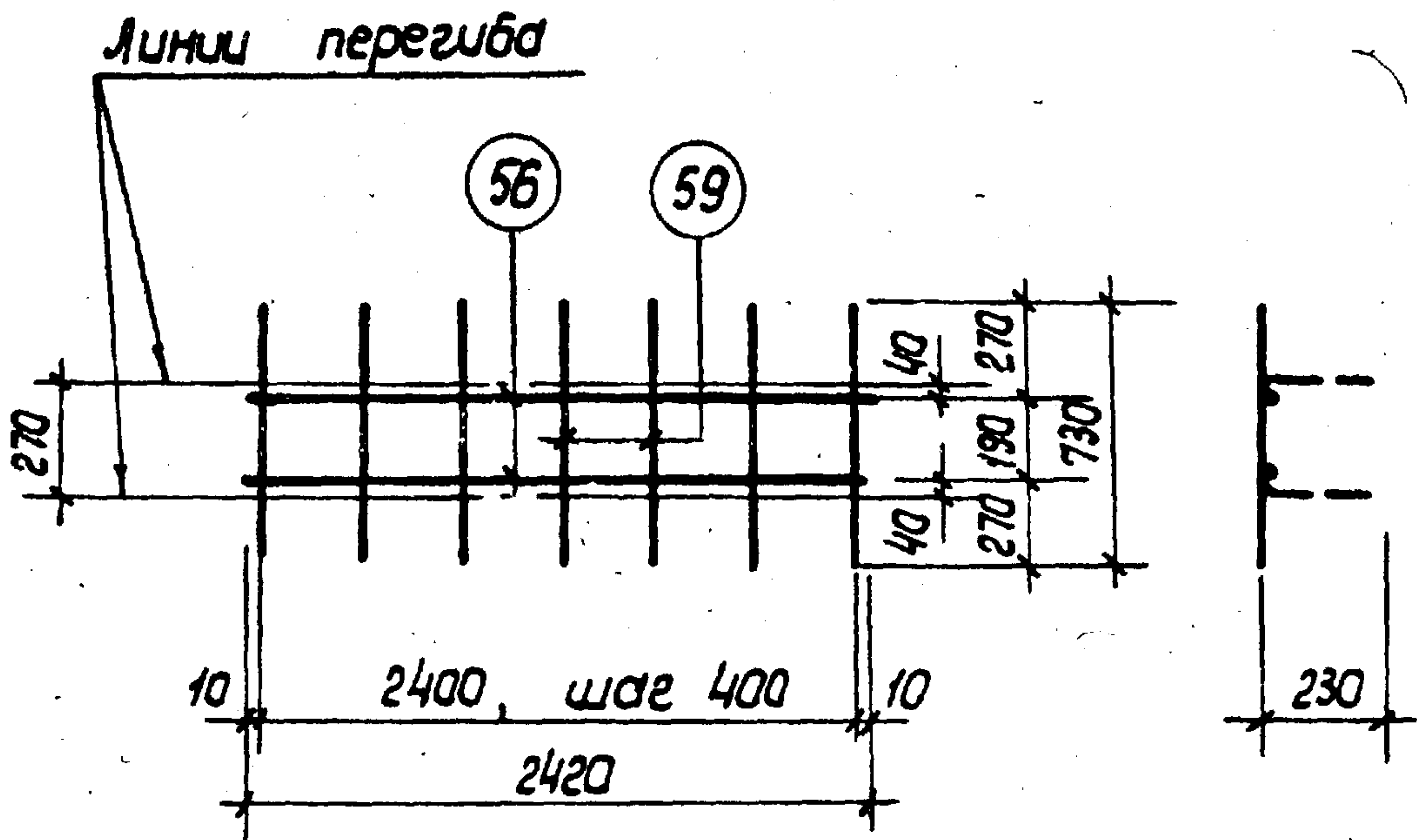
Марка изделия	N поз.	Эскиз	φ мм	Длина мм	Кол. шт.	Выборка стали		
						φ мм	Общая длина, м	Вес кг
С26	56		6 А III	2420	2	6 А III	9,0	2,0
	57		6 А III	590	7			

TK	Фермы пролетом 18 и 24 м	Серия 1.463-3
1969	Сетка С26	Выпуск VII Лист 53



Марка изделия	N поз.	Эскиз	φ мм	Длина мм	Кол. шт.	Выборка стали		
						φ мм	Общая длина, м	Вес кг
С 27	56	—	6 А III	2420	2	6 А III	9,6	2,1
	58		6 А III	670	7			

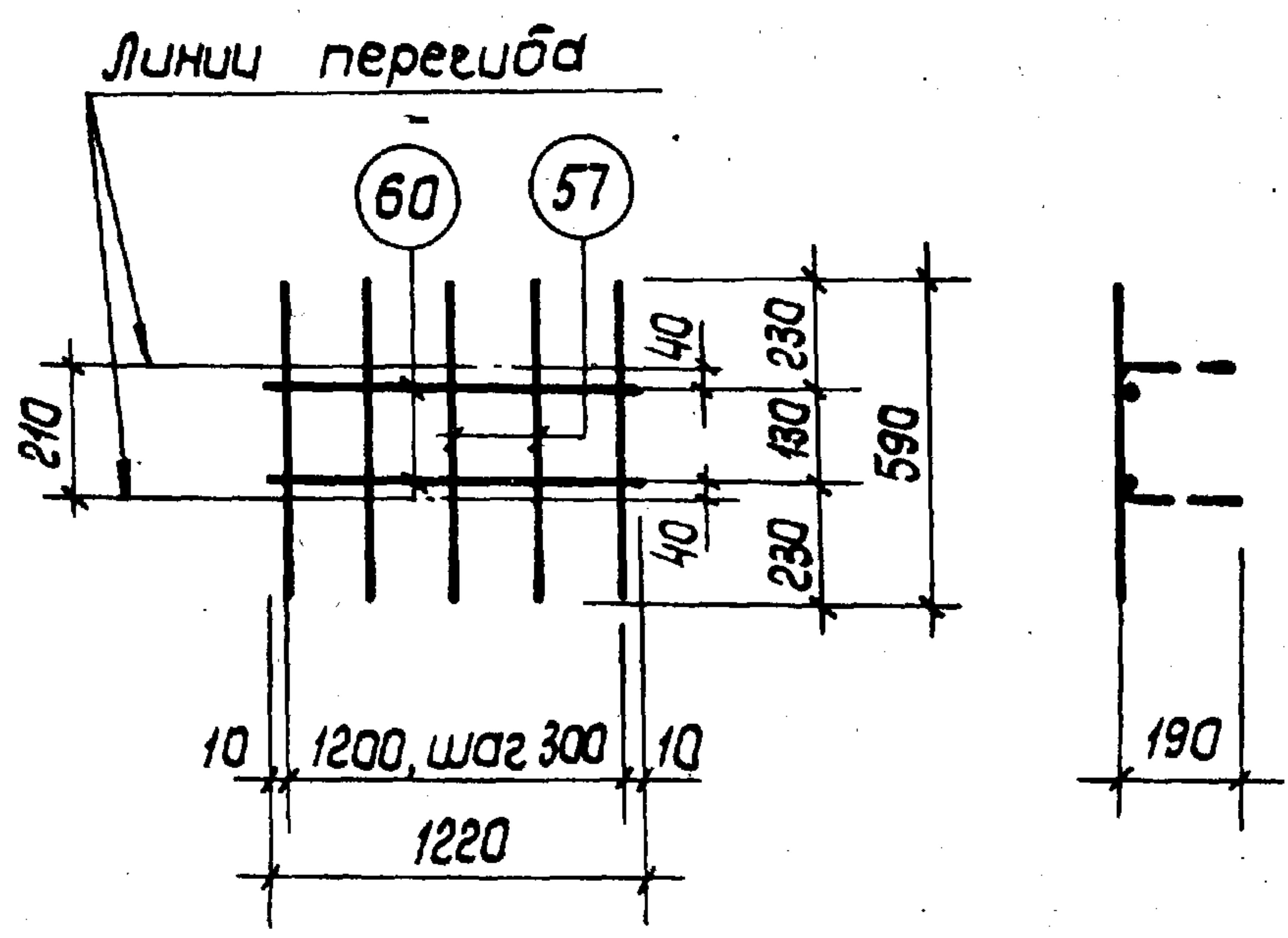
ТК	Фермы пролетом 18 м	Серия 1.463-3
1969	Сетка С 27	Выпуск VII Лист 54



Марка изделия	N поз.	Эскиз	φ мм	Длина мм	шт.	Борка стали		
						φ мм	Общая длина, м	Вес кг
С28	56		6 А III	2420	2	6 А III	10.0	2.2
	59		6 А III	730	7			

Проект: ИНСТИТУТ Г. Ленинград  
 Нач. сектор: [Signature]  
 Инженер: [Signature]  
 Работавший: [Signature]  
 Проверил: [Signature]  
 Удобритель: [Signature]  
 Работавший: [Signature]

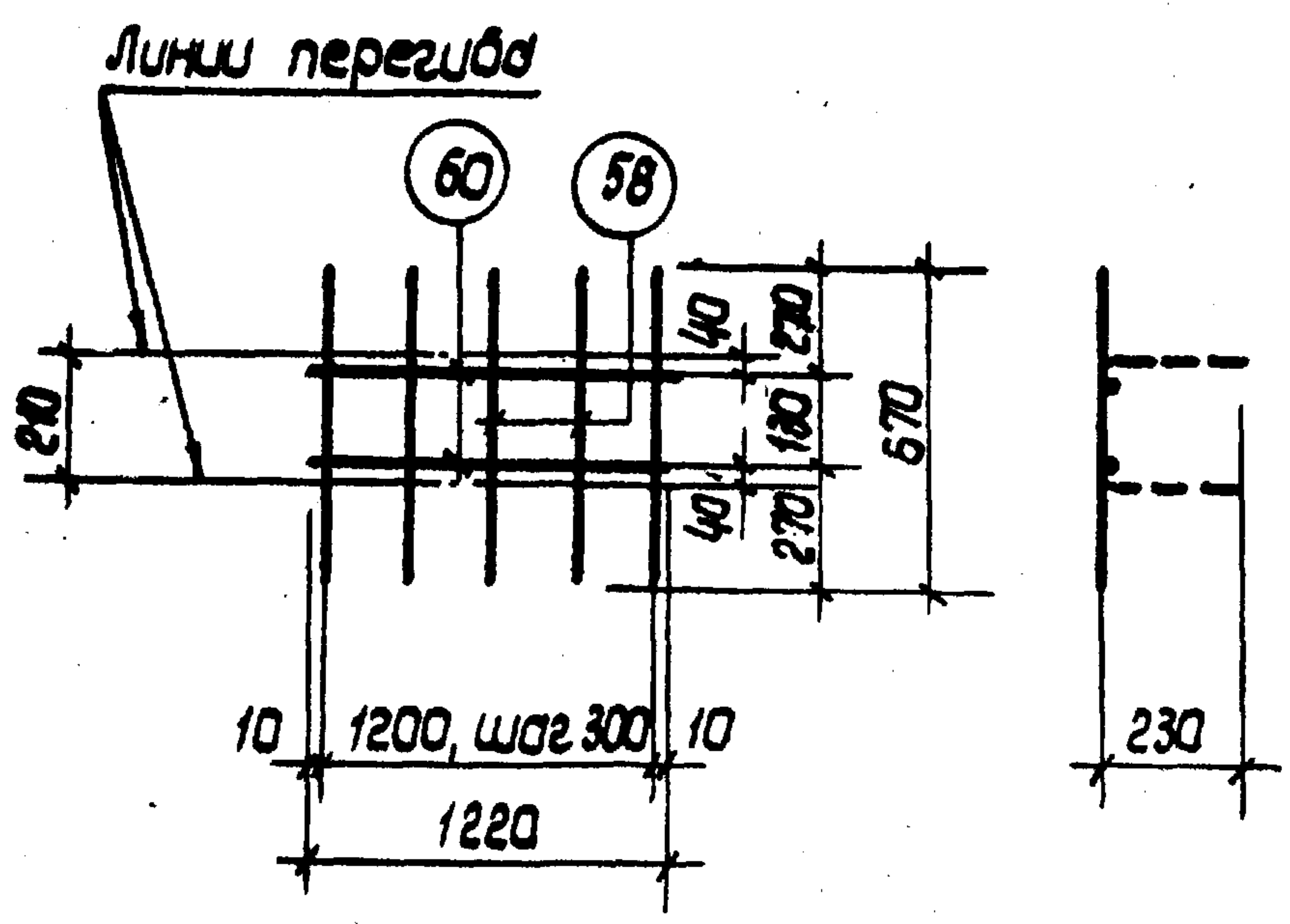
ТК	Фермы пролетом 18 и 24 м	Серия 1.463-3
1969	Сетка С28	Выпуск IV Лист 55



Марка изделия	N поз.	Эскиз	φ мм	Длина мм	Кол. шт.	Выборка стали		
						φ мм	Площадь длина, м	Вес кг
С 29	60	—	6 А III	1220	2	6 А III	5,4	1,2
	57		6 А III	590	5			

ТК	Фермы пролетом 18 и 24 м	Серия 1.463-3
1969	Сетка С29	Выпуск VII Лист 56

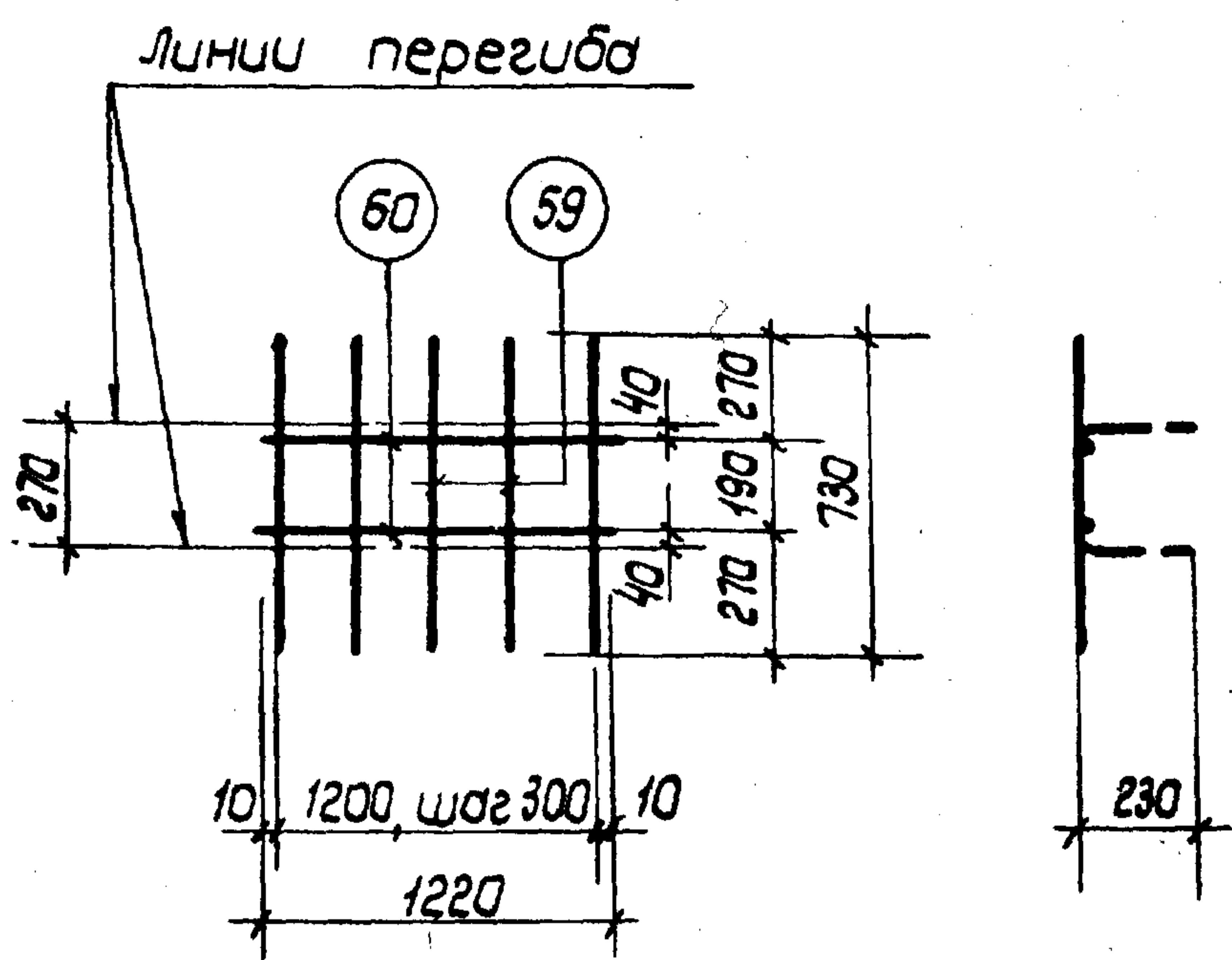




Госстрой СССР	И. Ш.	Роль	Ст. инженер	Исполнитель	Человек
ПРОЕКТИВНЫЙ ИНСТИТУТ №1	Гл. констр. пр.	Морозов	Проберя	И. Горбунов	Горбунова
	Нач. сектора	Александров			
	Рук. зритель				

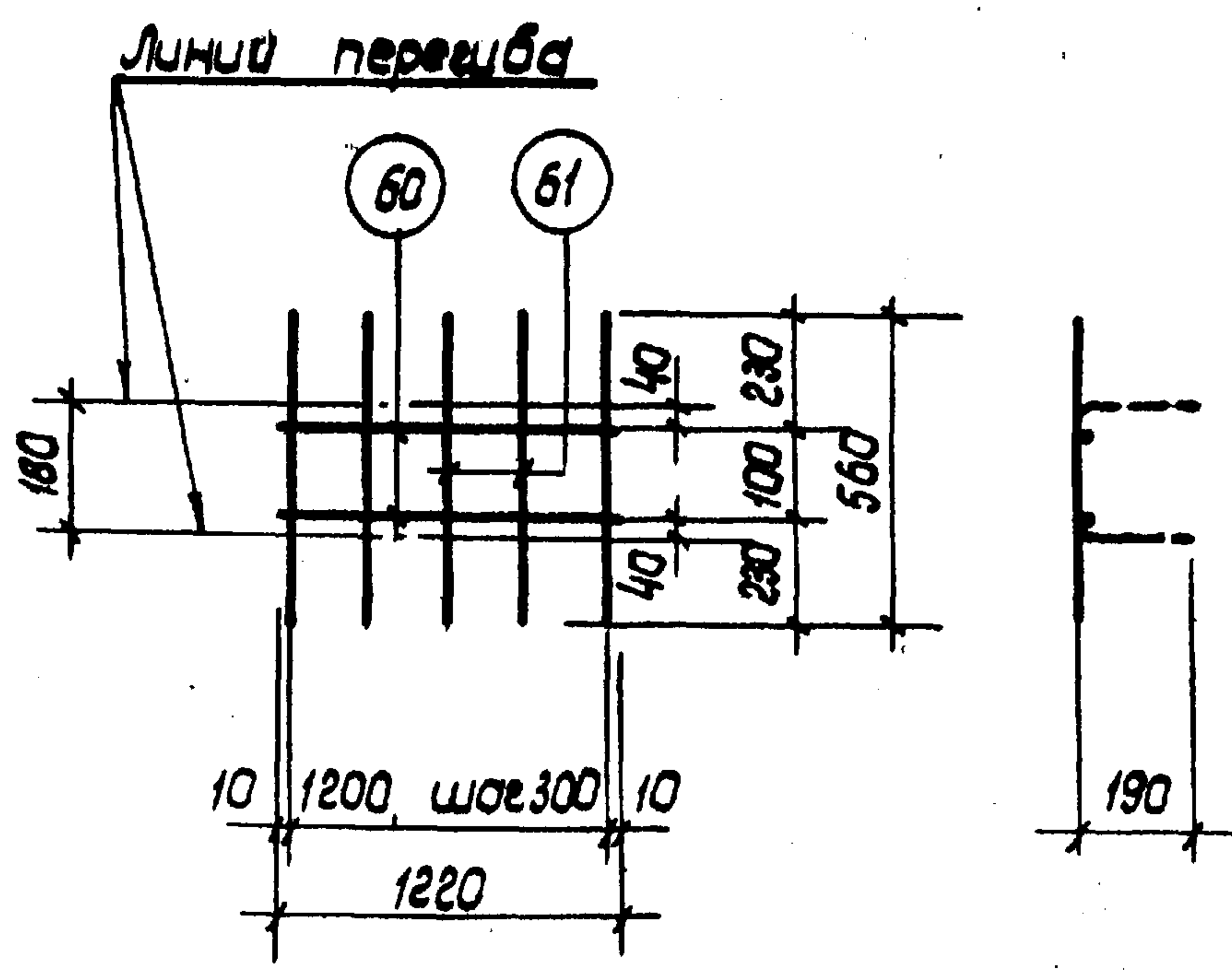
Марка изделия	N поз.	Эскиз	φ мм	Длина мм	кол. шт.	Выборка стали		
						φ мм	общая длина, м	вес кг
С 30	60	—	6 А III	1220	2	6 А III	5,8	1,3
	58		6 А III	670	5			

TK	Фермы пролетом 18 м	Серия 1.463-3
1969	Сетка С 30	Выпуск VII Лист 57



Марка изделия	N поз.	Эскиз	φ мм	Длина мм	Кол. шт.	Выборка стали		
						φ мм	Общая длина, м	Вес кг
С 31	60		6 А III	1220	2	6 А III	6,1	1,4
	59		6 А III	730	5			

ТК	Фермы пролетом 18 и 24 м	Серия 1.463-3
1969	Сетка С31	Выпуск VII Лист 58

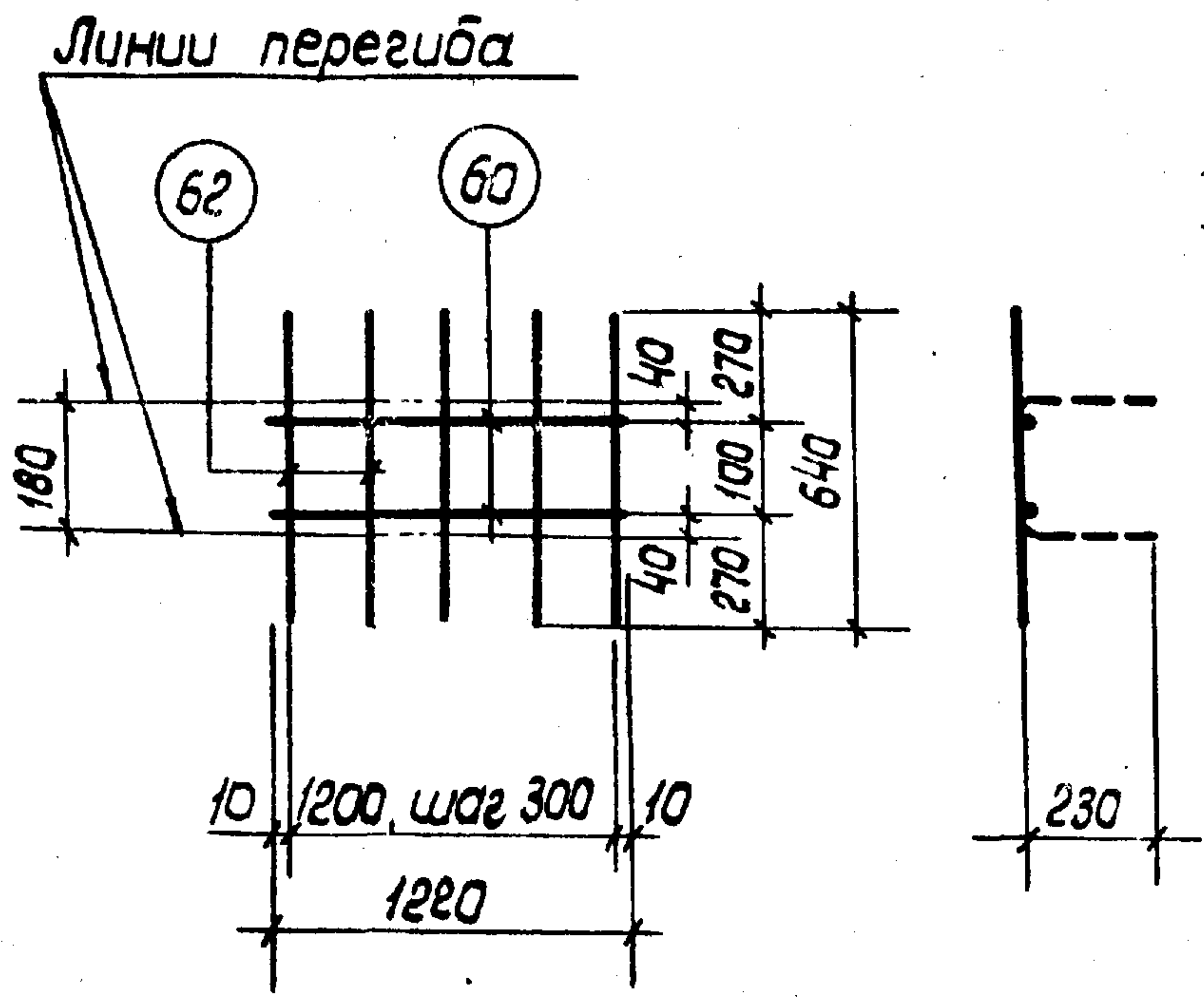


Чекотарь	Чеботарь	Раши	Нач. отдела
Бабушкин	Чеботарь	Гершанок	Гл. констр. пр.
	Бабушкин	Морозов	Нач. сектора
		Александровский	Рук. группы
Горбачева	А. Горбачева		
	Проверил		
	Исполнитель		
	Ст. инженер		

Марка изделия	N поз.	Эскиз	φ мм	Длина мм	Кол. шт.	Выборка стали		
						φ мм	общая длина, м	вес кг
С 32	60		6А III	1220	2	6А III	5,3	1,2
	61		6А III	560	5			

Госстрой СССР  
 Проектный институт № 1  
 г. Ленинград

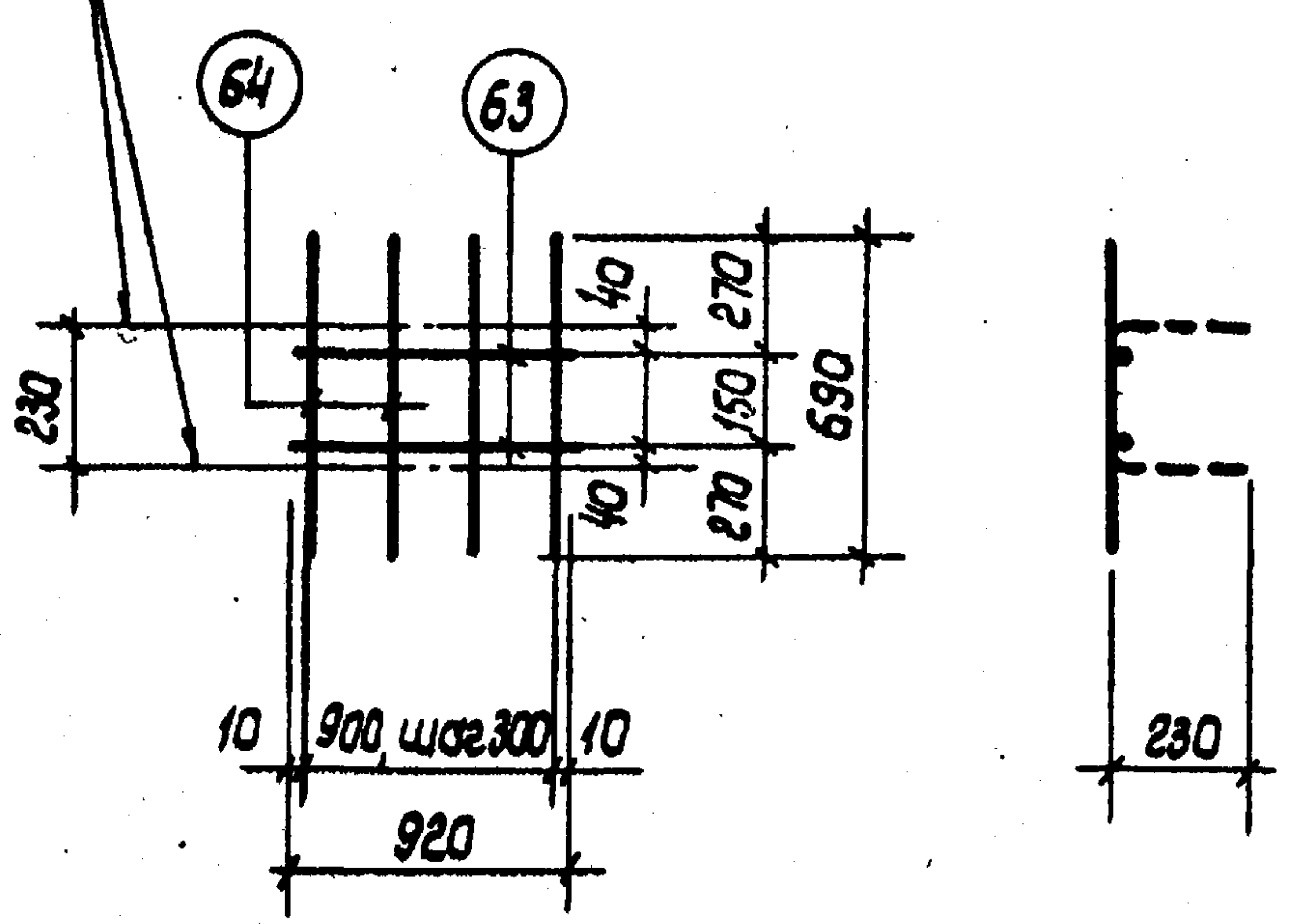
ТК	Фермы пролетом 18 м	Серия 1.463-3
1989	Сетка С 32	Выпуск VII Лист 59



Марка изделия	N поз.	Эскиз	φ мм	Длина мм	Кол. шт.	Выборка стали		
						φ мм	Общая длина, м	Вес кг
С 33	60		6 А III	1220	2	6 А III	5,7	1,3
	62		6 А III	640	5			

ТК	Фермы пролетом 18 м	Серия 1.463-3
1969	Сетка С 33	Выпуск VI Лист 60

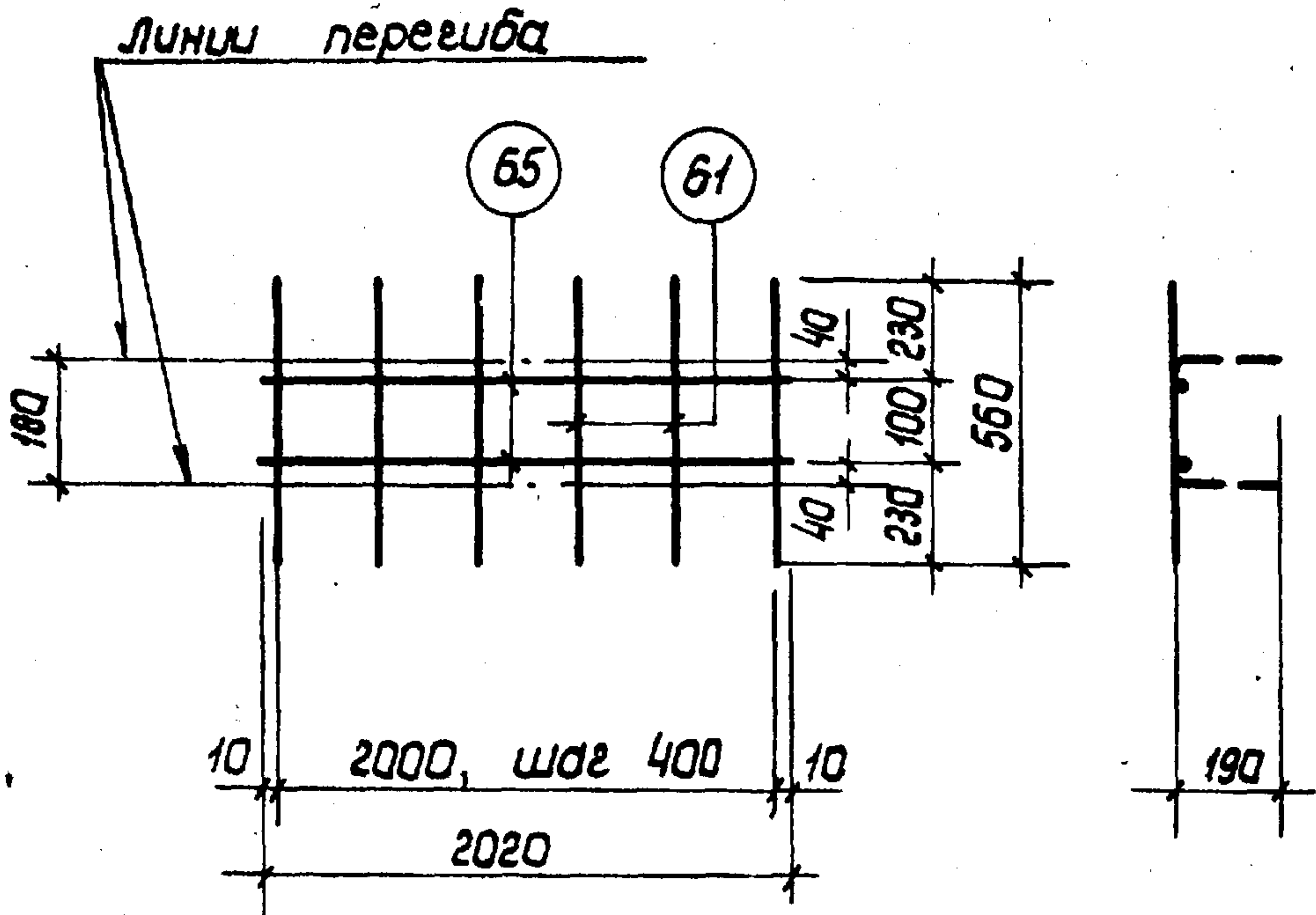
Линии перегиба



Госстрой СССР	Нач. отдела	Раши	Ст. инженер	Зубов	Чеботарь
ПРОЕКТИВНЫЙ ИНСТИТУТ №1	Гл. констр. пр.	Гершанок	Исполнитель	Авдт	Бабучкин
	Нач. сектора	Морозов	Проверил	А.Торбунин	Горбунова
г. Ленинград	Рук. группы	Александров			

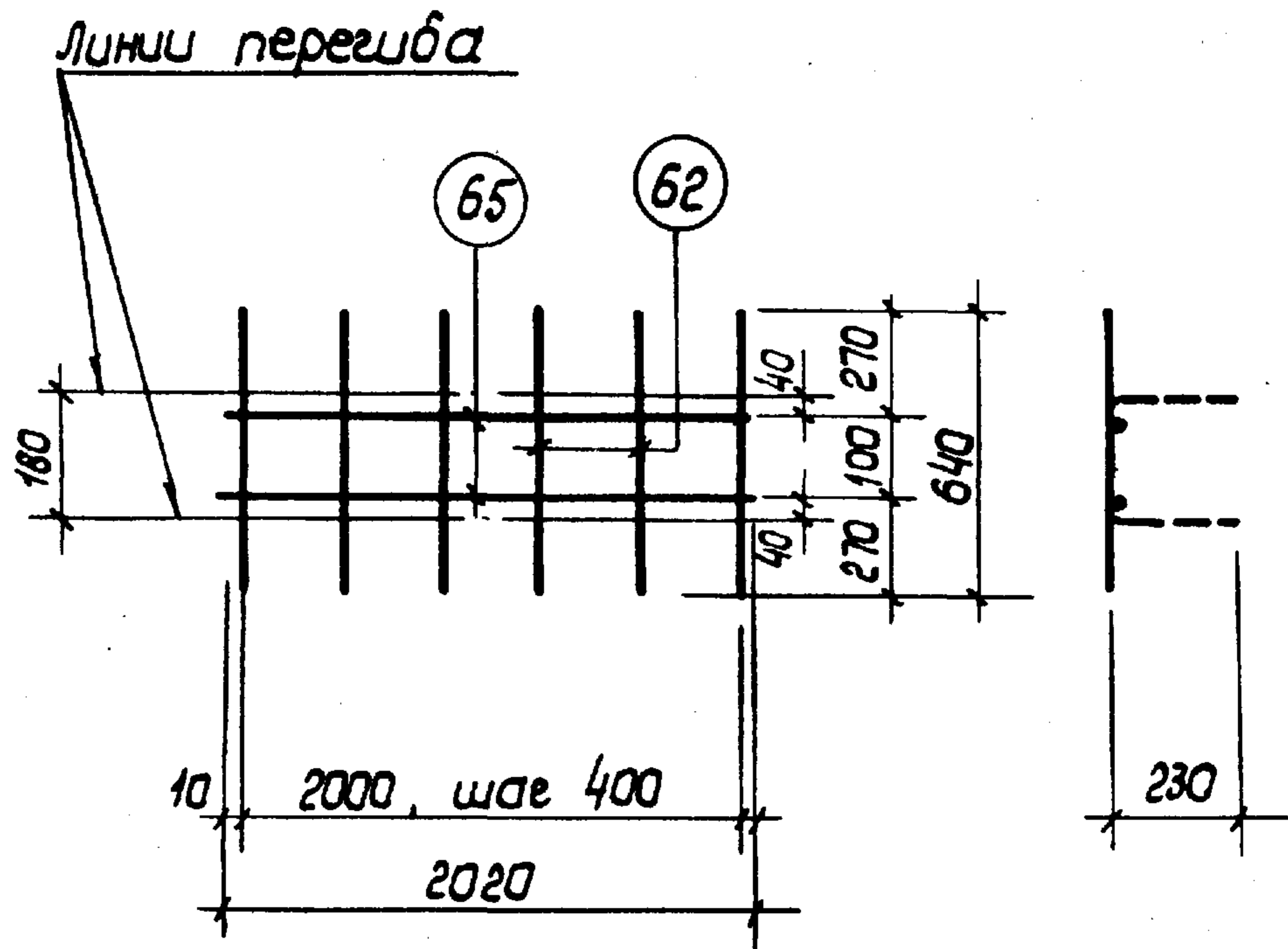
Марка изделия	N поз.	Эскиз	φ мм	Длина мм	Кол. шт.	Выборка стали		
						φ мм	общая длина, м	вес кг
С 34	63		6 А III	920	2	6 А III	4,6	1,0
	64		6 А III	690	4			

ТК	фермы пролетом 18 и 24 м	Серия 1.463-3
1969	Сетка С 34	выпуск VII лист 61



Марка изделия	N поз.	Эскиз	φ мм	Длина мм	Кол. шт.	Выборка стали		
						φ мм	Общая длина, м	Вес кг
С 35	65		6 А III	2020	2	6 А III	7,5	1,7
	61		6 А III	560	6			

ТК	Фермы пролетом 18 и 24 м	Серия 1.463-3
1969	Сетка С 35	Выпуск VII Лист 62

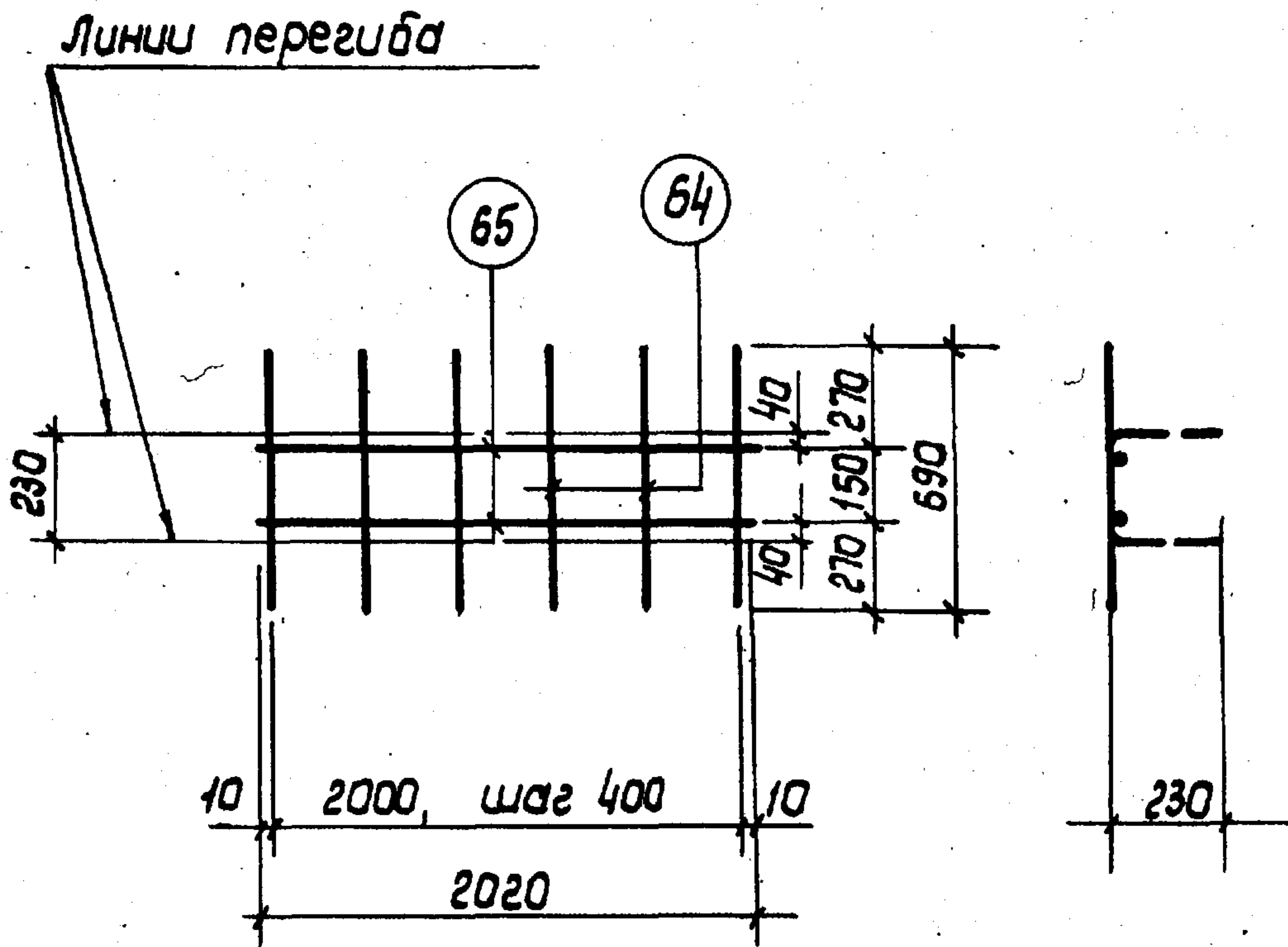


Человек	Чеботарь
Сл. инженер	Бабушкин
Исполнитель	А. Горбунов
Проверил	А. Горбунов
Раши	Гершанок
	Морозов
	Александровский
Нач. отдела	
Гл. конструктор	
Нач. сектора	
Рук. группы	

Марка изделия	N поз.	Эскиз	φ мм	Длина мм	Кол. шт.	Выборка стали		
						φ мм	Общая длина, м	Вес кг
С 36	65	—	6 А III	2020	2	6 А III	7,9	1,8
	62		6 А III	640	6			

Госстрой СССР  
**ПРОЕКТИВНЫЙ ИНСТИТУТ №1**  
 2. Ленинград

ТК	Фермы пролетом 18 м	Серия 1.463 - 3
1969	Сетка С36	Выпуск VII Лист 63



Марка изделия	N поз.	Эскиз	φ мм	Длина мм	Кол. шт.	Выборка стали		
						φ мм	Общая длина, м	Вес кг
С 37	65	—	6 А III	2020	2	6 А III	8,2	1,8
	64		6 А II	690	6			

ТК

фермы пролетом 18 и 24 м.

Серия  
1.463 - 3

1969

Сетка С 37

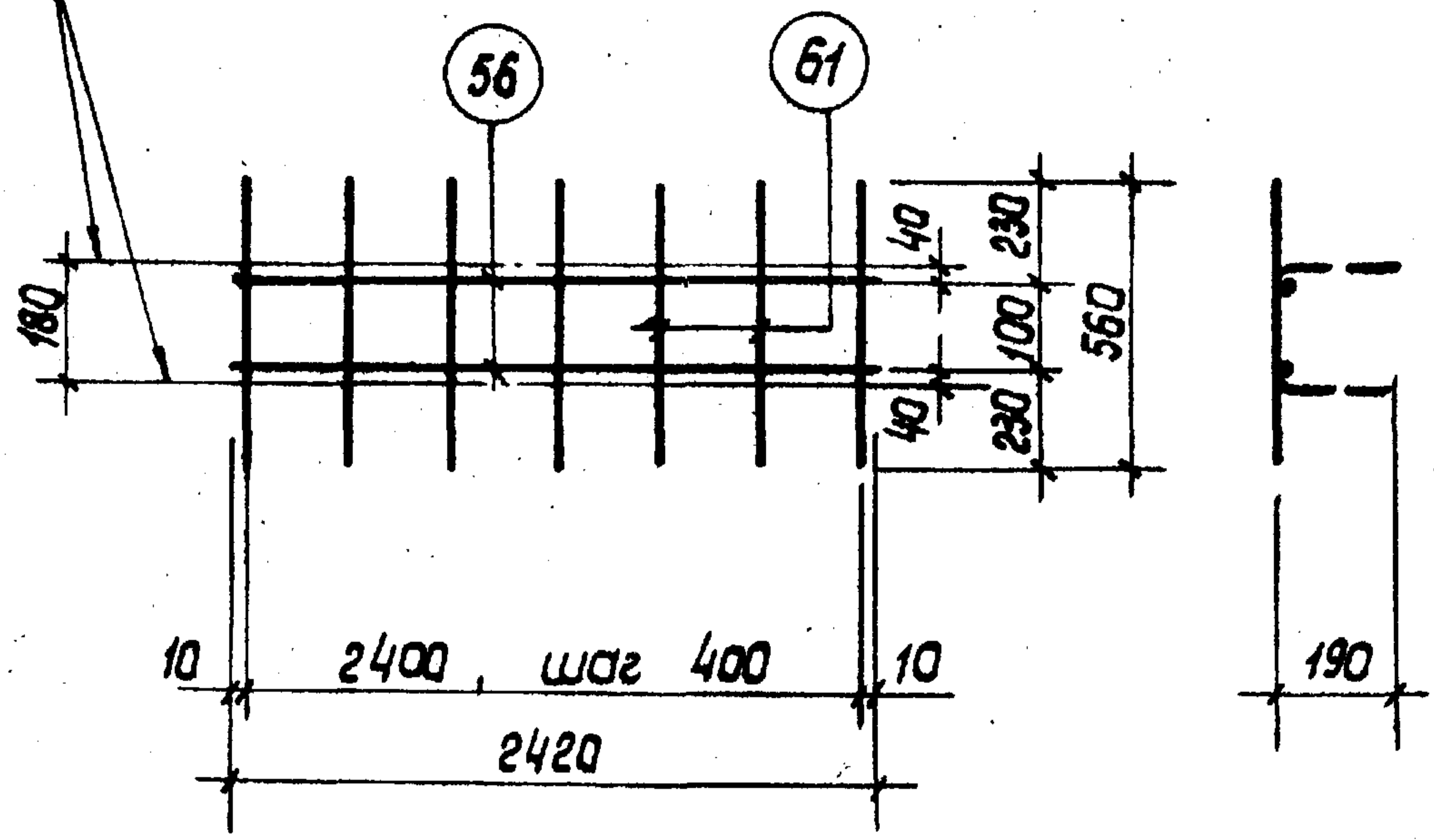
Выпуск  
VII Лист  
64

10234-07

72



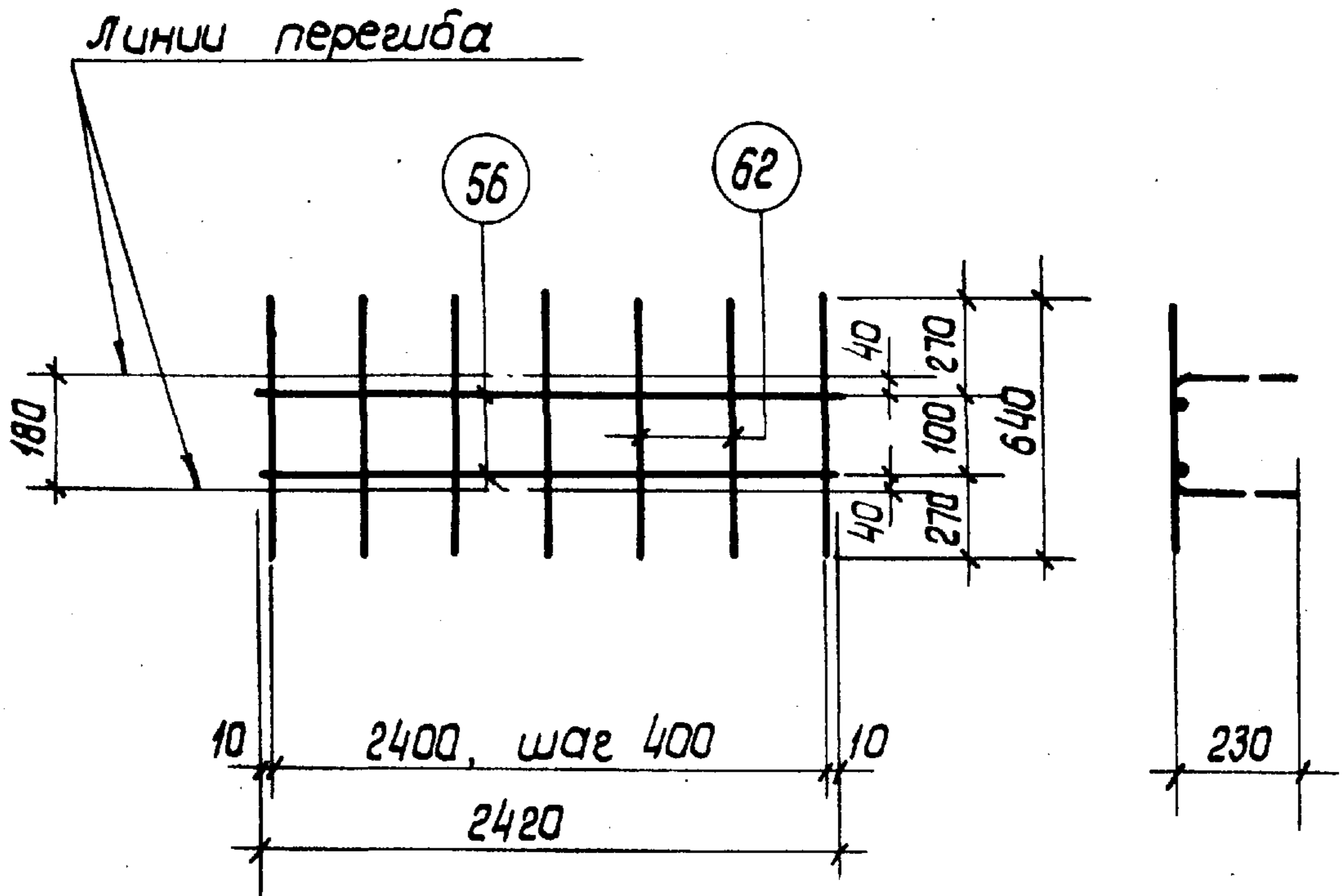
Линии перегиб




Госстрой СССР	Нач. отдела	Раша	Ст. инженер	Челобитарь	Челобитарь
ПРОЕКТИВНЫЙ ИНСТИТУТ 2. Ленинград	Гл. констр. пр.	Гершанак	Исполнитель	Бабушкин	Бабушкин
	Нач. сектора	Морозов	Проверил	А. Горбунова	Горбунова
	Рук. группой	Александровский			

Марка изделия	N поз.	Эскиз	φ мм	Длина мм	Кол. шт.	Выборка стали		
						φ мм	общая длина, м	вес кг
С 38	56	—	6 А III	2420	2	6 А III	8.8	2.0
	61		6 А III	560	7			

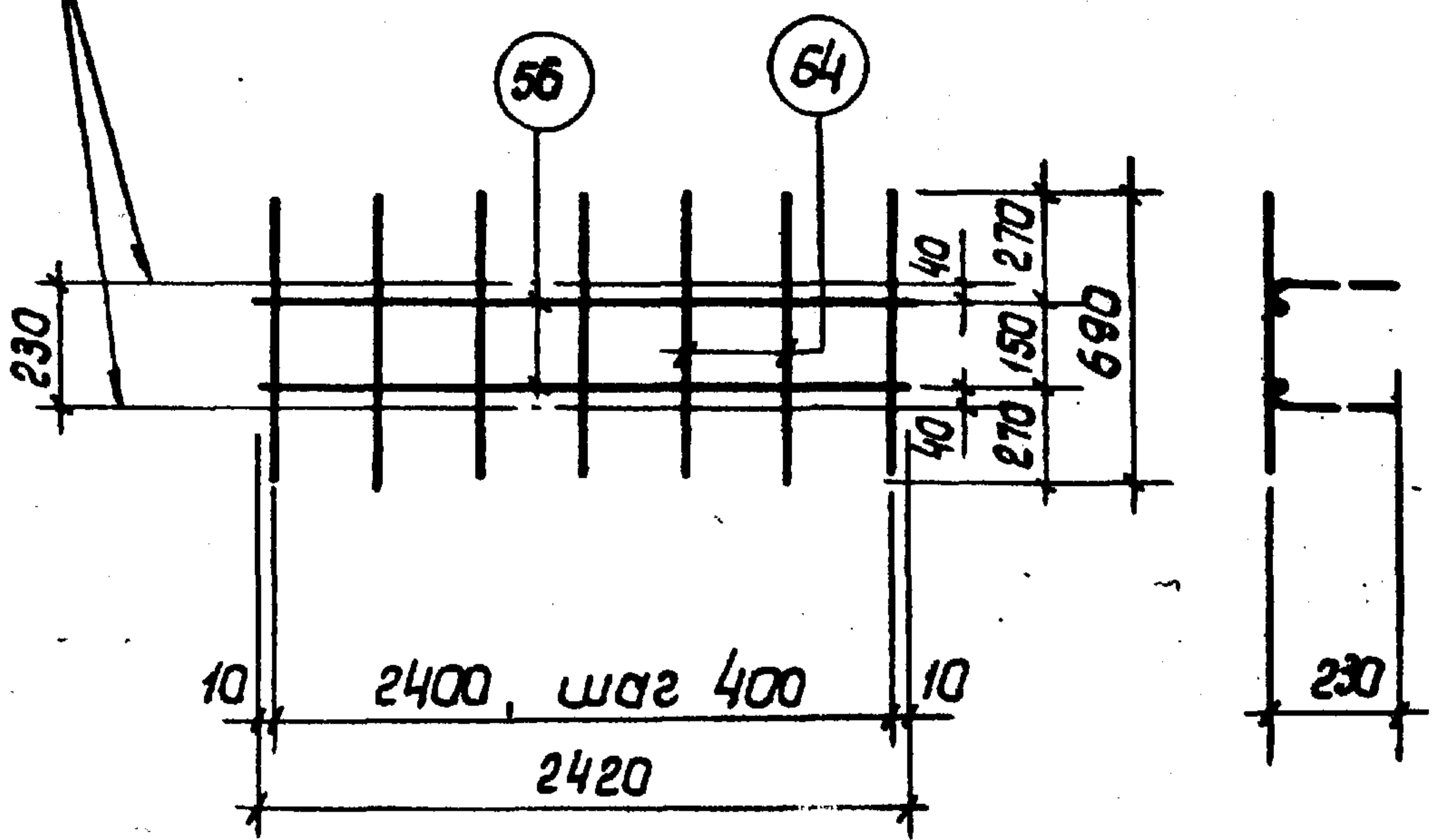
ТК	Фермы пролетом 18 и 24 м	Серия 1.463-3
1969	Сетка С 38	Выпуск VВ Лист 65



Марка изделия	N поз.	Эскиз	φ мм	Длина мм	Кол. шт.	Выборка стали		
						φ мм	Общая длина, м	Вес кг
С 39	56		6 А III	2420	2	6 А III	9,4	2,1
	62		6 А III	640	7			

ТК	Фермы пролетом 18 м	Серия 1.463-3
1969	Сетка С 39	Выпуск VII Лист 66

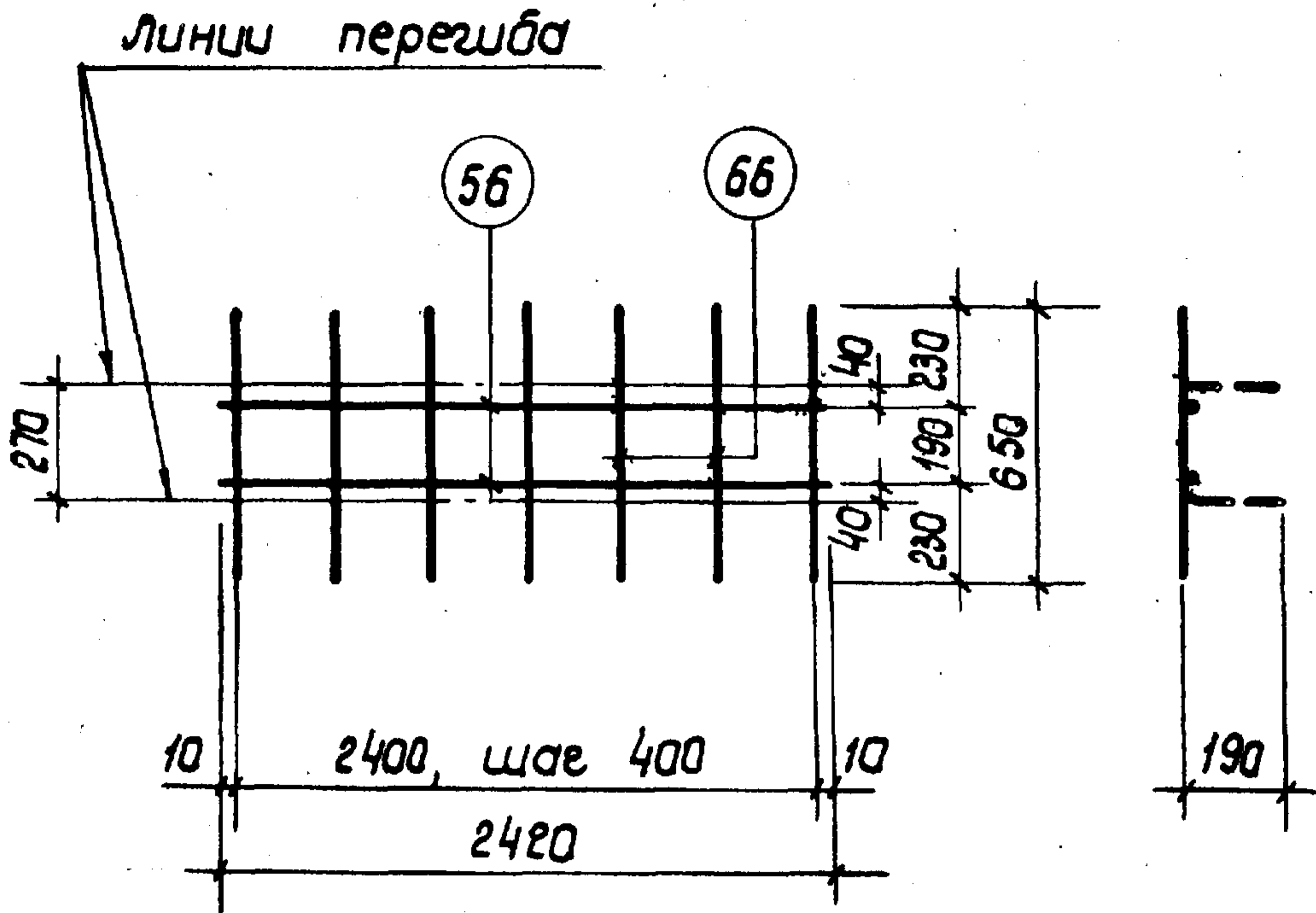
Линии перегиба



Госстрой СССР	Инженер	Человек
Проектный институт	Исполнитель	Бабушкин
г. Ленинград	Проверил	Горбачева
Нач. отдела	Рашид	
Нач. констр. пр.	Гершанок	
Нач. сектора	Морозов	
Рук. группы	Александровский	

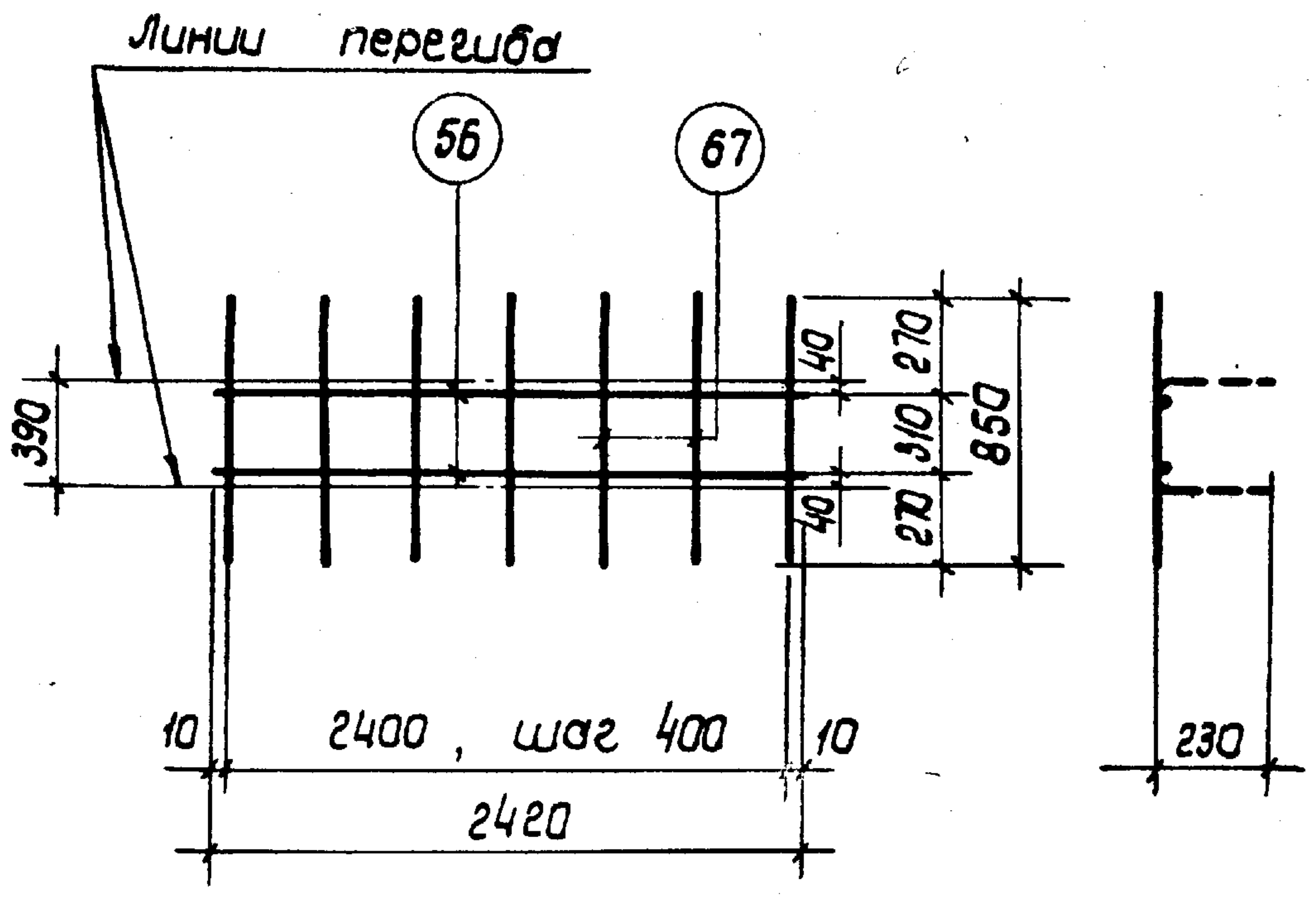
Марка изделия	N поз	Эскиз	φ мм	Длина мм.	Кол. шт.	Выборка стали		
						φ мм	Общая длина, м	Вес кг
С 40	56		6 А III	2420	2	6 А III	9,7	2,2
	64		6 А III	690	7			

Т К	Фермы пролетом 18 и 24 м	Серия 1. 463-3
1969	Сетка С 40	Выпуск VII лист 67



Марка изделия	N поз.	Эскиз	Ф мм	Длина мм	Кол. шт.	Выборка стали		
						Ф мм	Общая длина, м	Вес кг
С 41	56	—	6А III	2420	2	6А III	9.4	2.1
	66		6А III	650	7			

ТК	Фермы пролетом 24 м	Серия 1.463-3
1969	Сетка С 41	Выпуск VII Лист 68



Марка изделия	N поз.	Эскиз	φ мм	Длина мм	Кол. шт.	Выборка стали		
						φ мм	Общая длина, м	Вес кг
С 42	56	—	6А III	2420	2	6А III	10.8	2.4
	67		6А III	850	7			

Госстрой СССР  
 ПРОЕКТИВНЫЙ ИНСТИТУТ  
 2. Ленинград

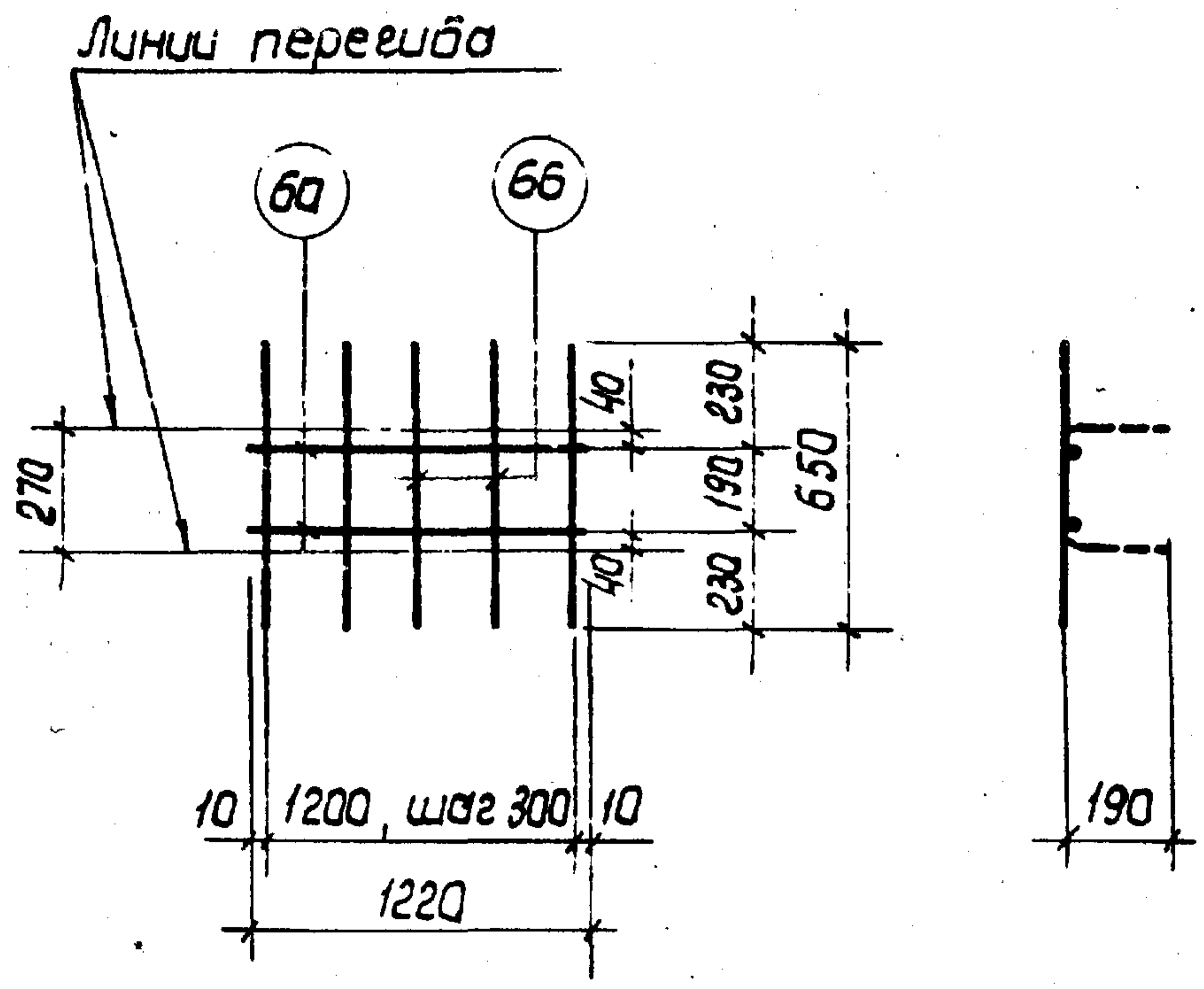
Науч. отдела  
 Гл. констр. пр.  
 Науч. сектора  
 Рук. группы

Рабочий  
 Гершанак  
 Морозов  
 Александровский

Ст. инженер  
 Специалист  
 Проверил

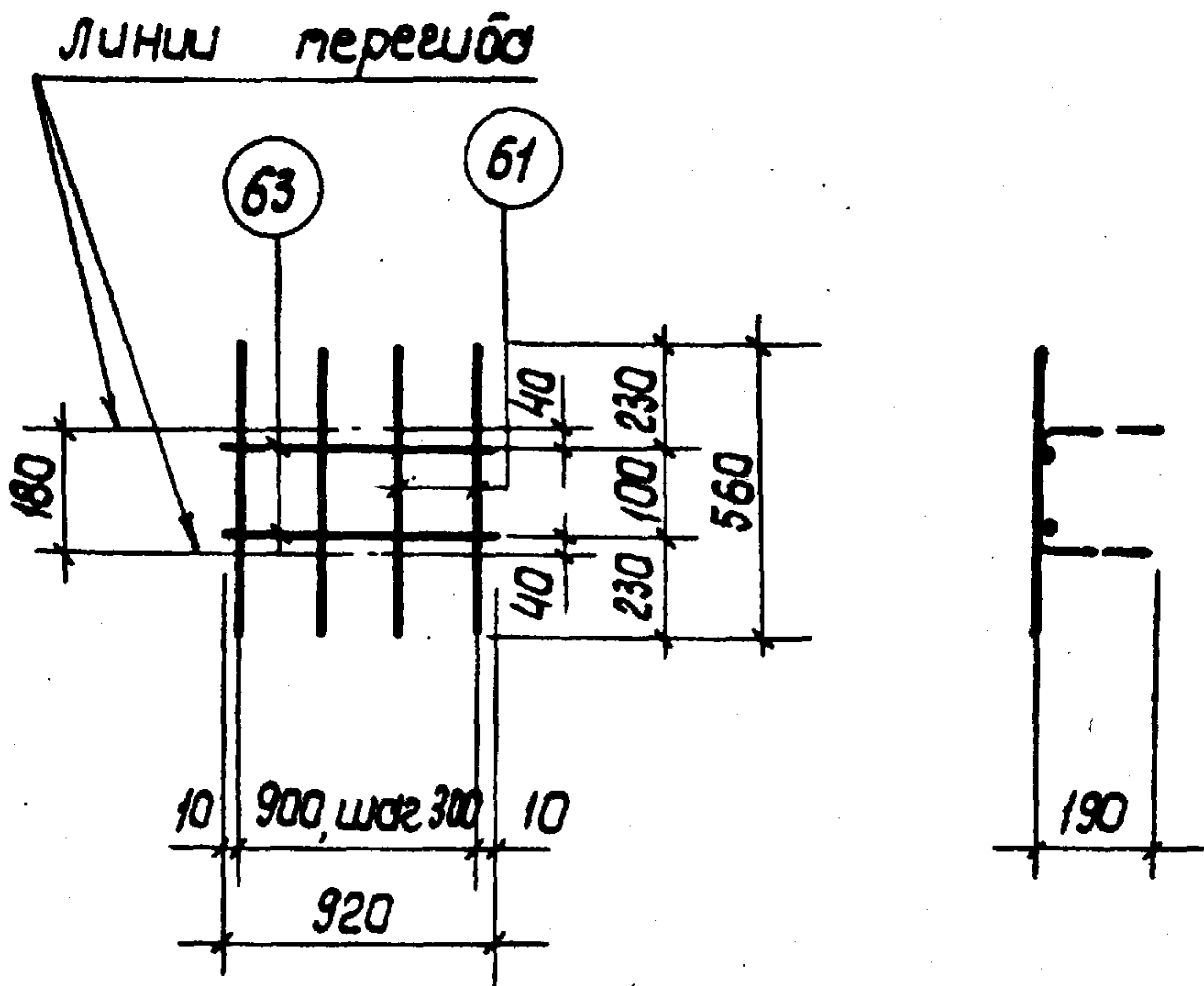
Чеботарь  
 Бабушкин  
 А. Горбунов

ТК	Фермы пролетом 24 м	Серия 1.463-3
1969	Сетка С 42	Выпуск VII Лист 69



Марка изделия	N поз.	Эскиз	φ мм	Длина мм	Кол. шт.	Выборка стали		
						φ мм	общая длина, м	вес кг
С43	60	—	6 А III	1220	2	6 А III	5,7	1,3
	66		6 А III	650	5			

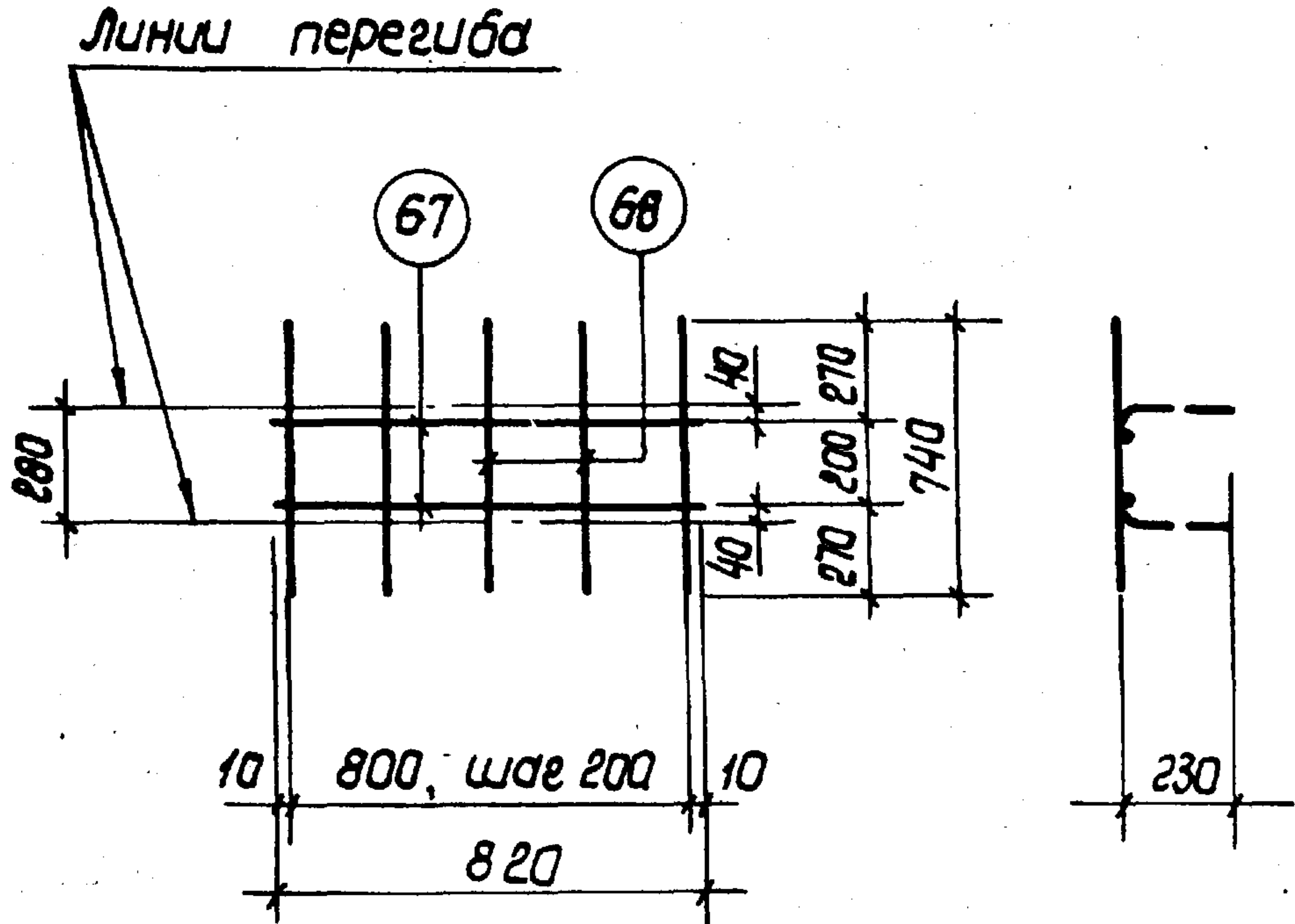
ТК	Фермы пролетом 24 м	Серия 1.463-3
1969	Сетка С43	Выпуск VII Лист 70



Марка изделия	N поз.	Эскиз	φ мм	Длина мм	Кол. шт.	Выборка стали		
						φ мм	Общая длина, м	Вес кг
С 44	63	—	6А III	920	2	6А III	4,1	0,9
	61		6А III	560	4			

Госстроя СССР  
 Проектный институт  
 2. Ленинград  
 Нач. отдела  
 С. Констр. пр.  
 Нач. сектора  
 Рук. группы  
 Раца  
 Гершанок  
 Морозов  
 Александрович  
 Ст. инженер  
 Исполнитель  
 Проверил  
 Чеботарев  
 Бабушкин  
 А. Горбунин  
 Горбунова

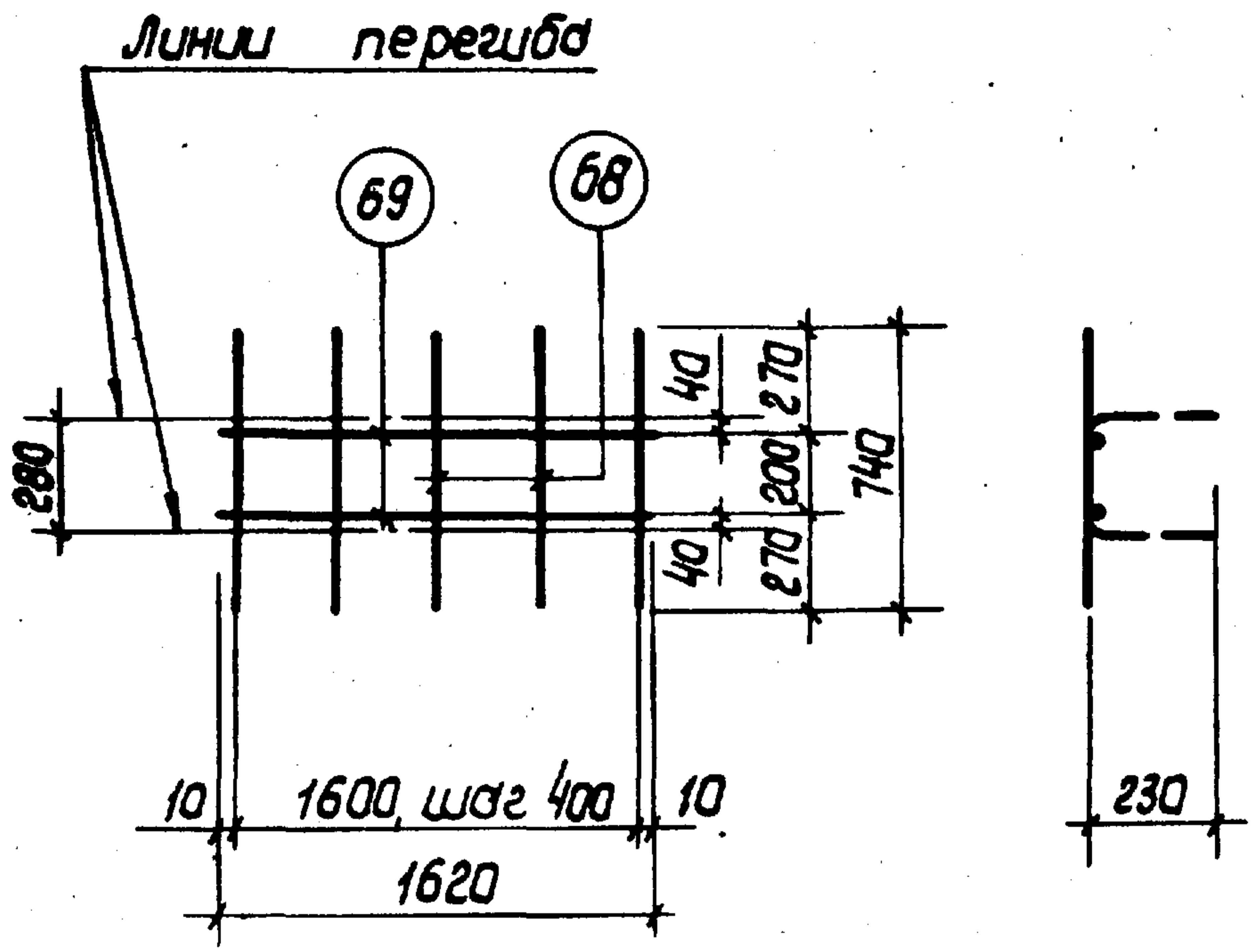
ТК	Фермы пролетом 24 м	Серия 1.463-3
1969г	Сетка С 44	Выпуск VII Лист 71



Марка изделия	N поз.	Эскиз	φ мм	Длина мм	Кол. шт.	Выборка стали		
						φ мм	Общая длина, м	Вес кг
С 45	67		6 А III	820	2	6 А III	5.4	1.2
	68		6 А III	740	5			

ТК	Фермы пролетом 24 м	Серия 1.463-3
1969	Сетка С 45	Выпуск VII Лист 72





Марка изделия	N поз.	Эскиз	φ мм	Длина мм	Кол. шт.	Выборка стали		
						φ мм	общая длина, м	вес кг
С 46	69	—	6 А III	1620	2	6 А III	7,0	1,6
	68		6 А III	740	5			

Госстрой СССР  
**ПРОЕКТИВНЫЙ ИНСТИТУТ №1**  
 в Ленинград

Нач. отдела  
 Гл. констр. пр.  
 Нач. сектора  
 Рук. группы

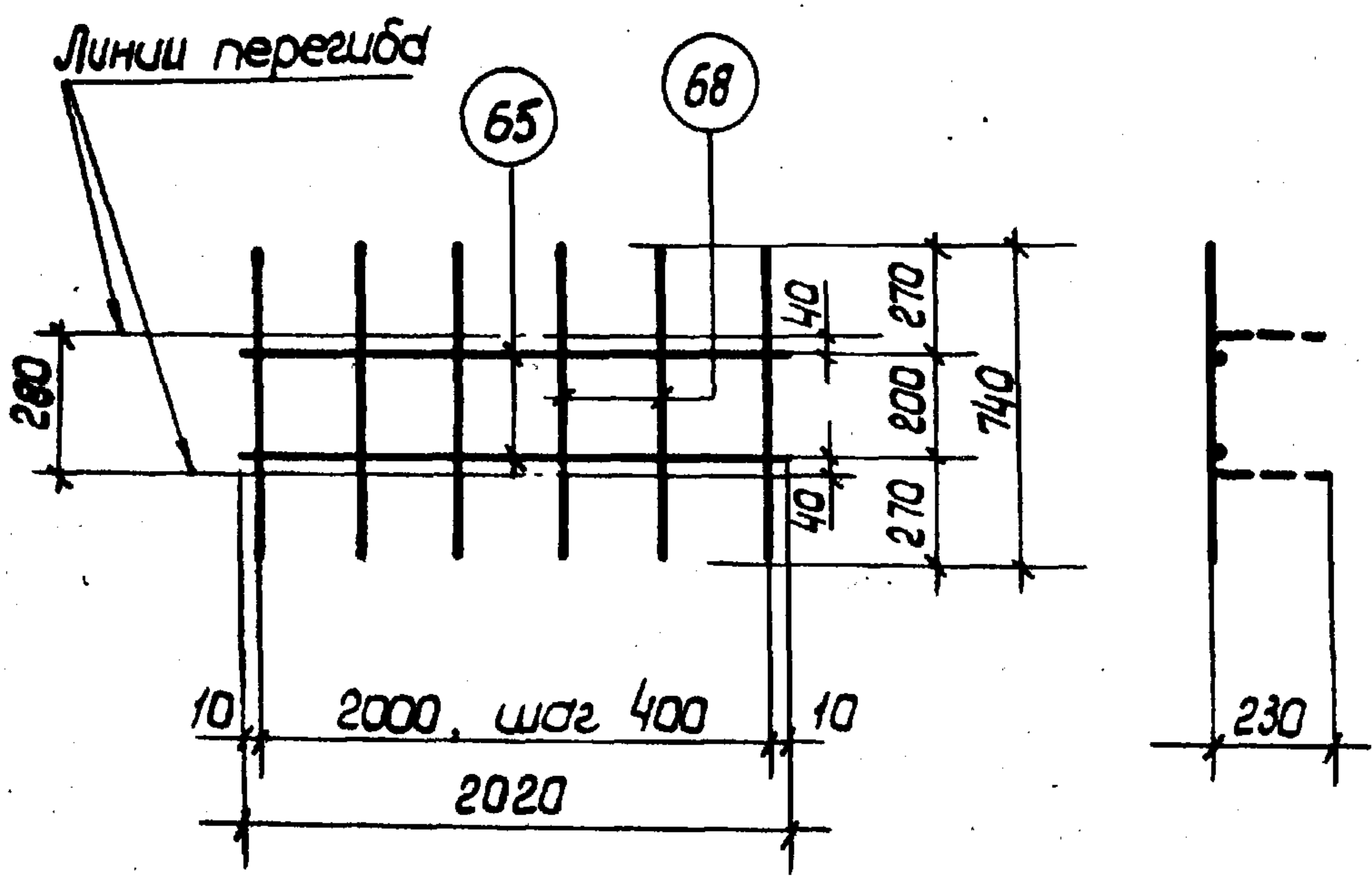
Раши  
 Гершанак  
 Морозов  
 Александрович

Ст. инженер  
 Исполнитель

Человек  
 Бабушкин

Проверил  
 А. Горбунов

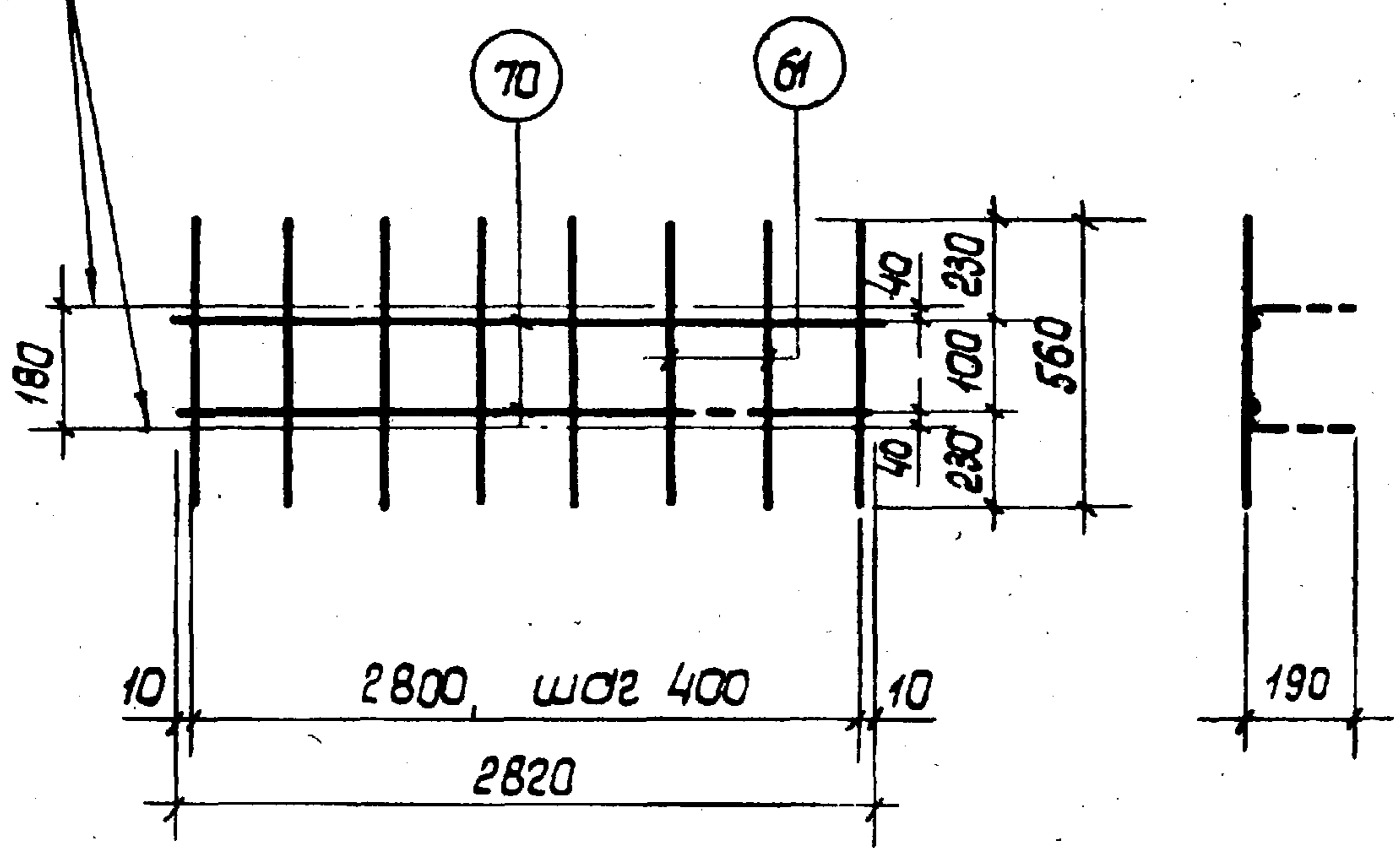
Т К	Фермы пролетом 24 м	Серия 1. 463-3
1969	сетка С 46	Выпуск VII Лист 73



Марка изделия	N поз.	Эскиз	φ мм	Длина мм	Кол. шт.	Выборка стали		
						φ мм	Общая длина	Вес кг
С 47	65	—	6А III	2020	2	6А III	8,5	1,9
	68		6А III	740	6			

ТК	Фермы пролетом 24 м	Серия 1.463-3
1969	Сетка С 47.	Выпуск VII Лист 74

Линии перегиба

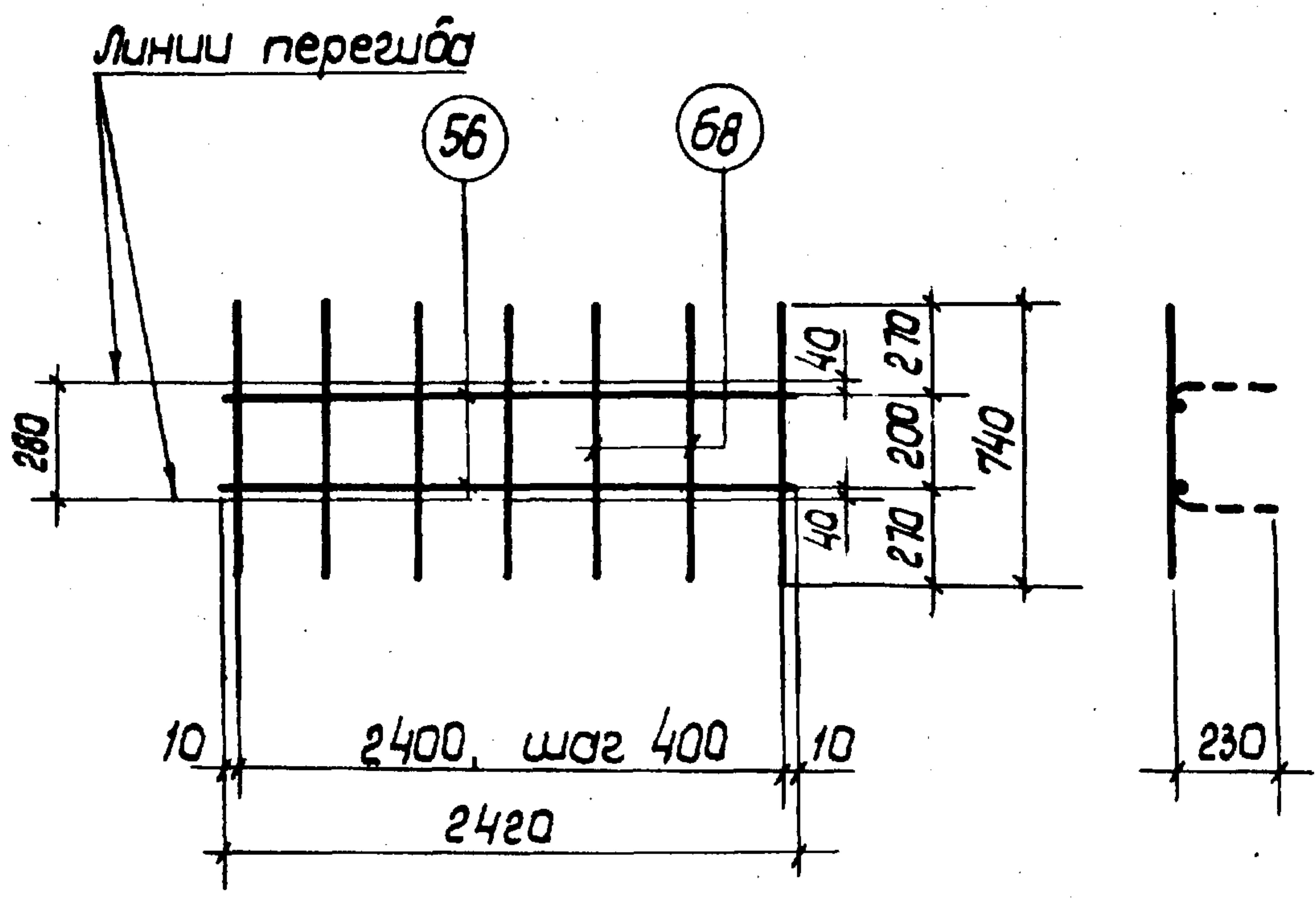


Человек	Человек	Ст. инженер	Рисов	Исполнитель	Проверил
Чеботарь	Федосеев	Исполнитель	Гершанок	Александров	Александров
Бобушкин	Бобу	Проверил	Морозов	Александров	Александров
Горбунова	А. Горбунова				

Марка изделия	N поз.	Эскиз	φ мм	Длина мм	Кол. шт.	Выборка стали		
						φ мм	общая длина, м	вес кг
С 48	70	—	6А III	2820	2	6А III	10,2	2,3
	61		6А III	560	8			

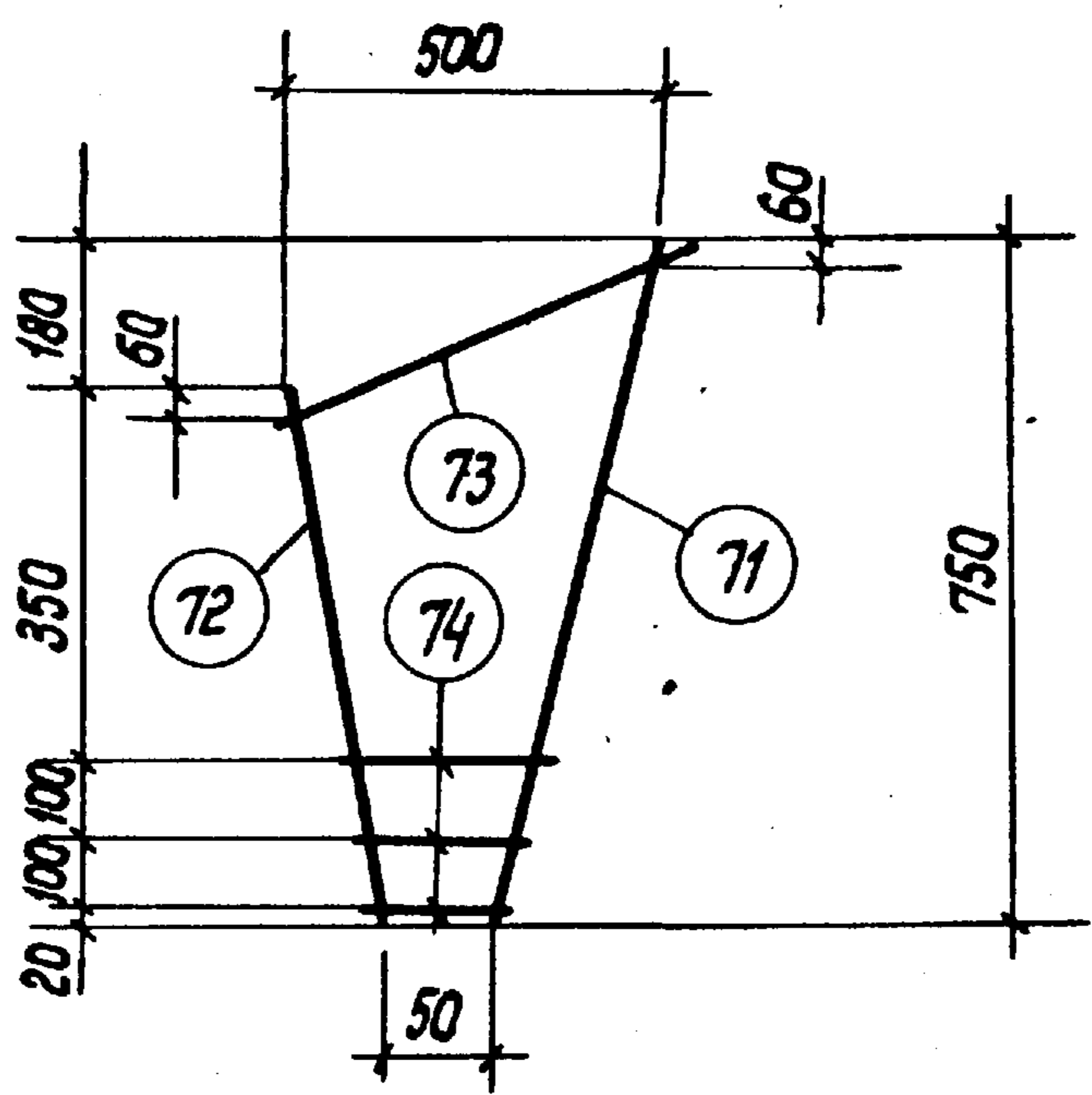
Госстрой СССР  
**ПРОЕКТИНУЙ ИНСТИТУТ**  
 е. Ленинград

ТК	Фермы пролетом 24 м	Серия 1.463-3
1969	Сетка С 48	Выпуск VII Лист 75



Марка изделия	N поз.	Эскиз	φ мм	Длина мм	Кол. шт.	Выборка стали		
						φ мм	общая длина, м	вес кг
С 49	56	—————	6А III	2420	2	6А III	10,1	2,2
	68		6А III	740	7			

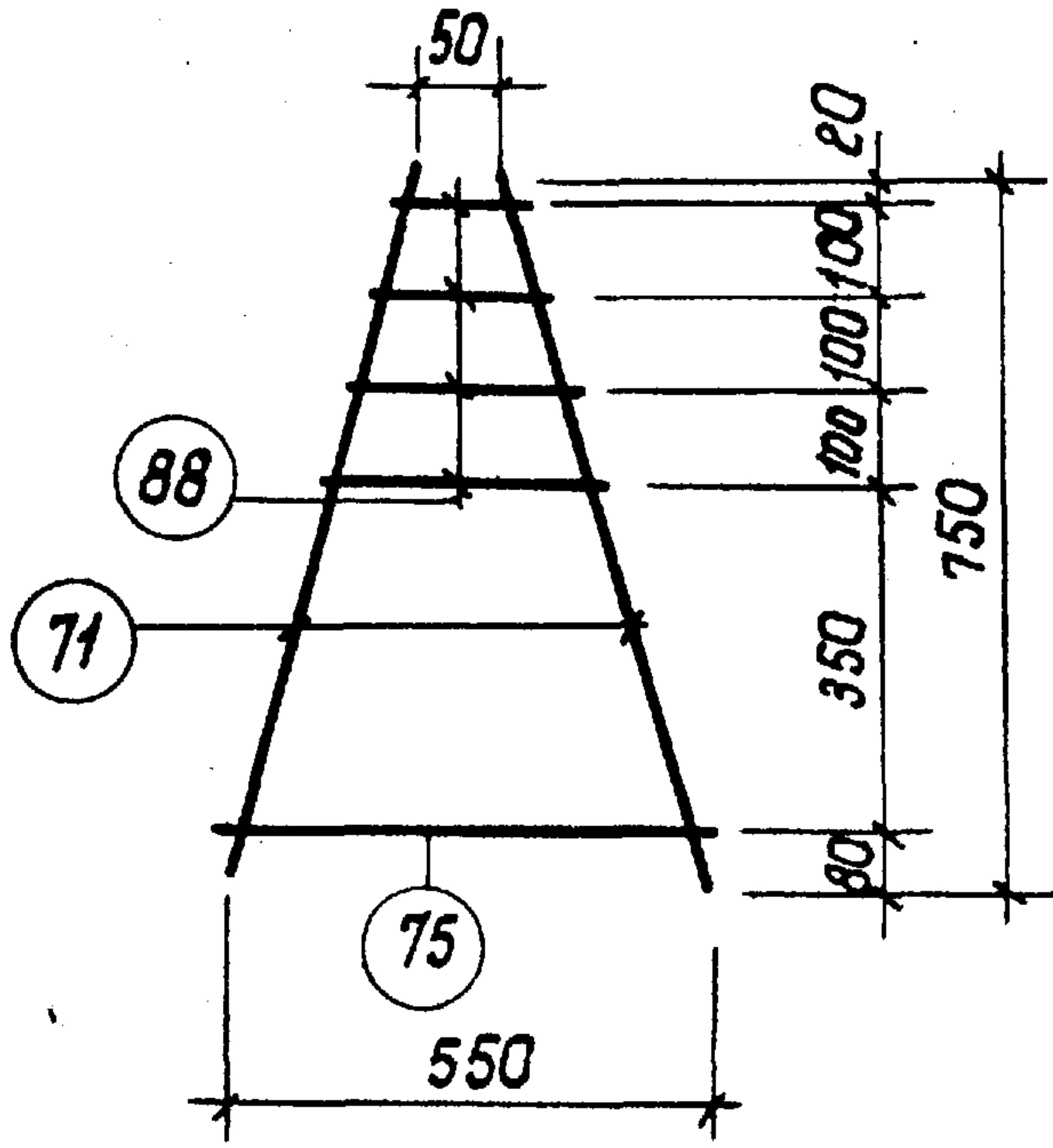
ТК	Фермы пролетом 24 м	Серия 1.463 -
1969	Сетка С 49	Выпуск VII Лист 76



Госстрой СССР	Нач. отдела	Раши	Ст. инженер	Чеботаро
ПРОЕКТИВНЫЙ ИНСТИТУТ №1 г. Ленинград	Гл. констр. пр.	Гершанок	Исполнитель	Бабушкин
	Нач. сектора	Морозов		
	Рук. группы	Александровский	Проверил	А. Горбунов
				Горбунова

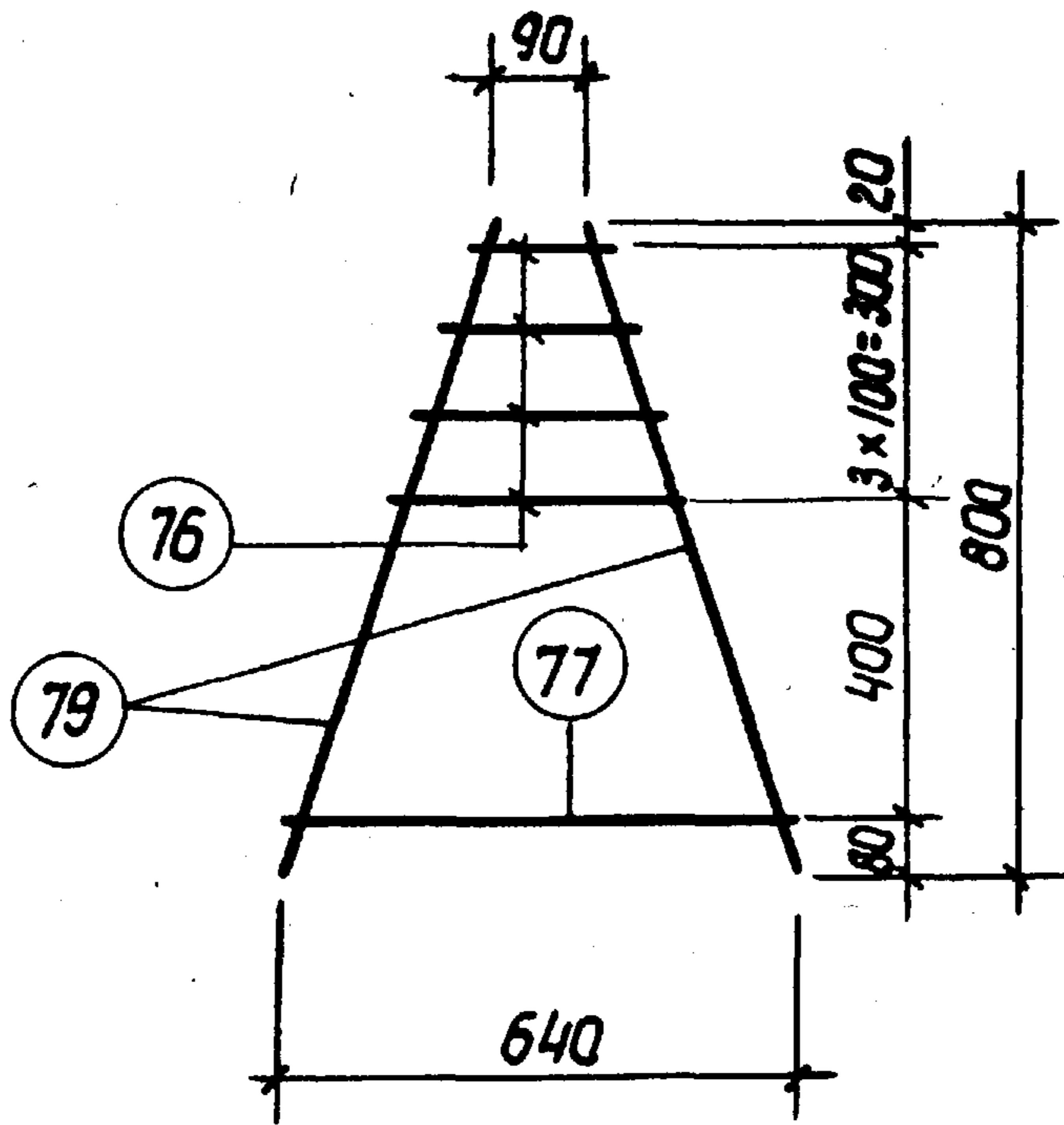
Марка изделия	N поз.	Эскиз	φ мм	Длина мм	кол. шт.	Выборка стали		
						φ мм	общая длина, м	вес кг
С 50	71	—	12 А III	790	1	12 А III	1,4	1,3
	72		12 А III	650	1	6 А III	1,0	0,2
	74		6 А III	от 90 до 230	3	Уточно!		1,5
	73		6 А III	550	1			

TK	Фермы пролетом 18 и 24 м	Серия 1.463-3
1969	Сетка С 50	Выпуск VII Лист 77



Марка изделия	N поз.	Эскиз	φ мм	Длина мм	Кол. шт.	Выборка стали		
						φ мм	Общая длина м	Вес кг
С 51	71	—	12АIII	790	2	12АIII	1.6	1.4
	75		6АIII	520	1	6АIII	1.3	0.3
	88		6АIII	От 90 до 290	4	Итого:		1.7

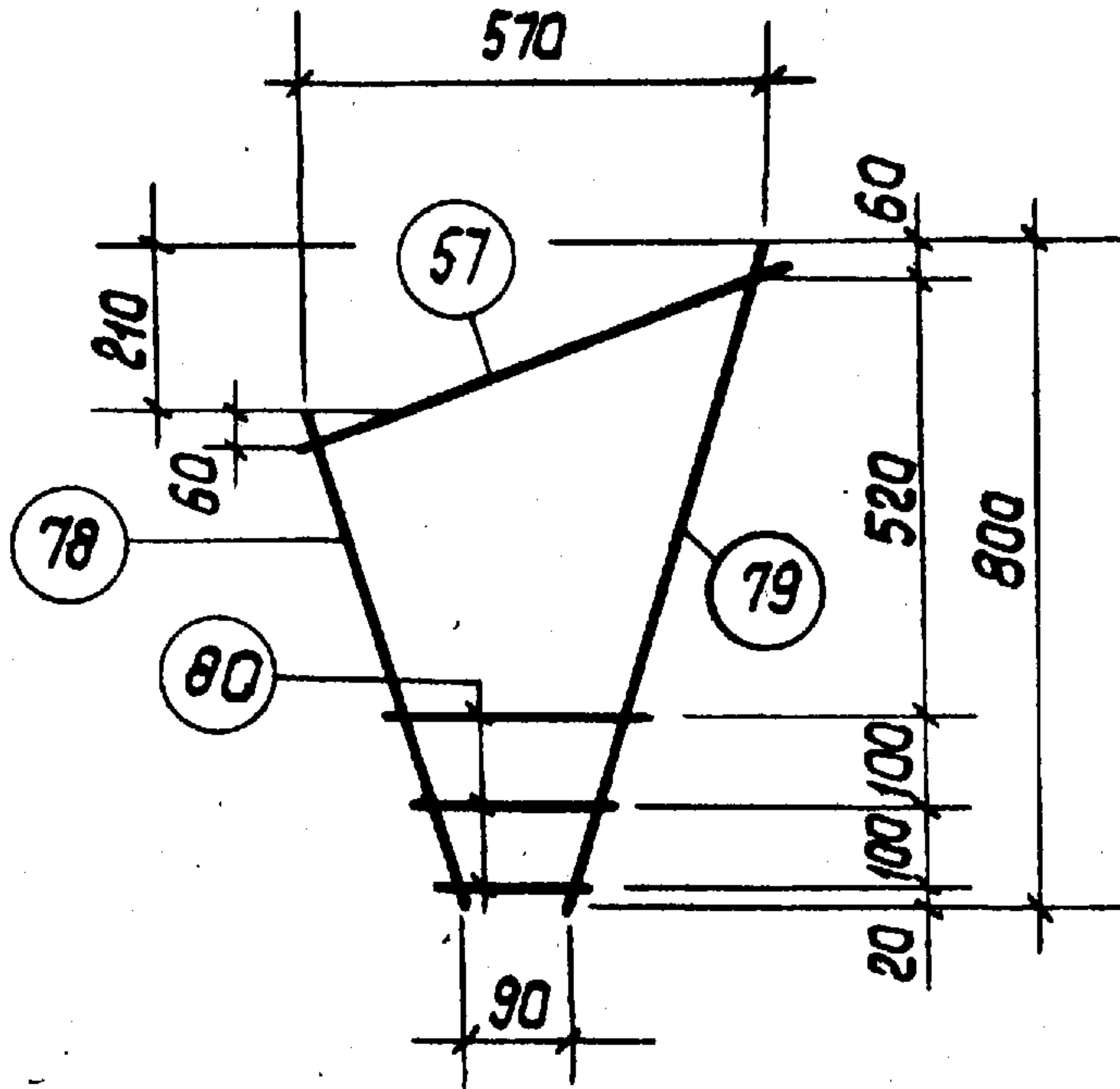
ТК	Фермы пролетом 18 и 24 м	Серия 1.463-3
1969	Сетка С51	Выпуск VII Лист 78



Госстрой СССР	Нач. отдела	Раши	Ст. инженер	Чеботарь
ПРОЕКТИВНЫЙ ИНСТИТУТ №1	Гл. констр. пр.	Гершанок	Исполнитель	Бабушкин
	Нач. сектора	Марозов		
г. Ленинград	Рук. группы	Александровский	Проверил	Горбучнова

Марка изделия	N поз.	Эскиз	φ мм	Длина мм	Кол. шт.	Выборка стали		
						φ мм	Общая длина, м	Вес кг
С 52	79	—	12 А III	840	2	12 А III	1.7	1.5
	77		6 А III	620	1	6 А III	1.5	0.3
	76		6 А III	От 120 до 320	4	Уточнить		1.8

ТК	Фермы пролетом 18 и 24 м	Серия 1.463-3
1969	Сетка С 52	Выпуск VII Лист 79



Марка изделия	№ поз.	Эскиз	φ мм	Длина мм	Кол. шт.	Выборка стали		
						φ мм	Общая длина, м	Вес кг
С 53	79	—	12 А III	840	1	12 А III	1,5	1,3
	78		12 А III	620	1	6 А III	1,4	0,3
	57		6 А III	590	1	Итого:		1,6
	80		6 А II	От 120 до 270	3			

Т К	Фермы пролетом 18 и 24 м	Серия 1.463-3
1969	Сетка С 53	Выпуск VII Лист 80



Госстрой СССР  
**ПРОЕКТИВНЫЙ ИНСТИТУТ**  
 2. Ленинград

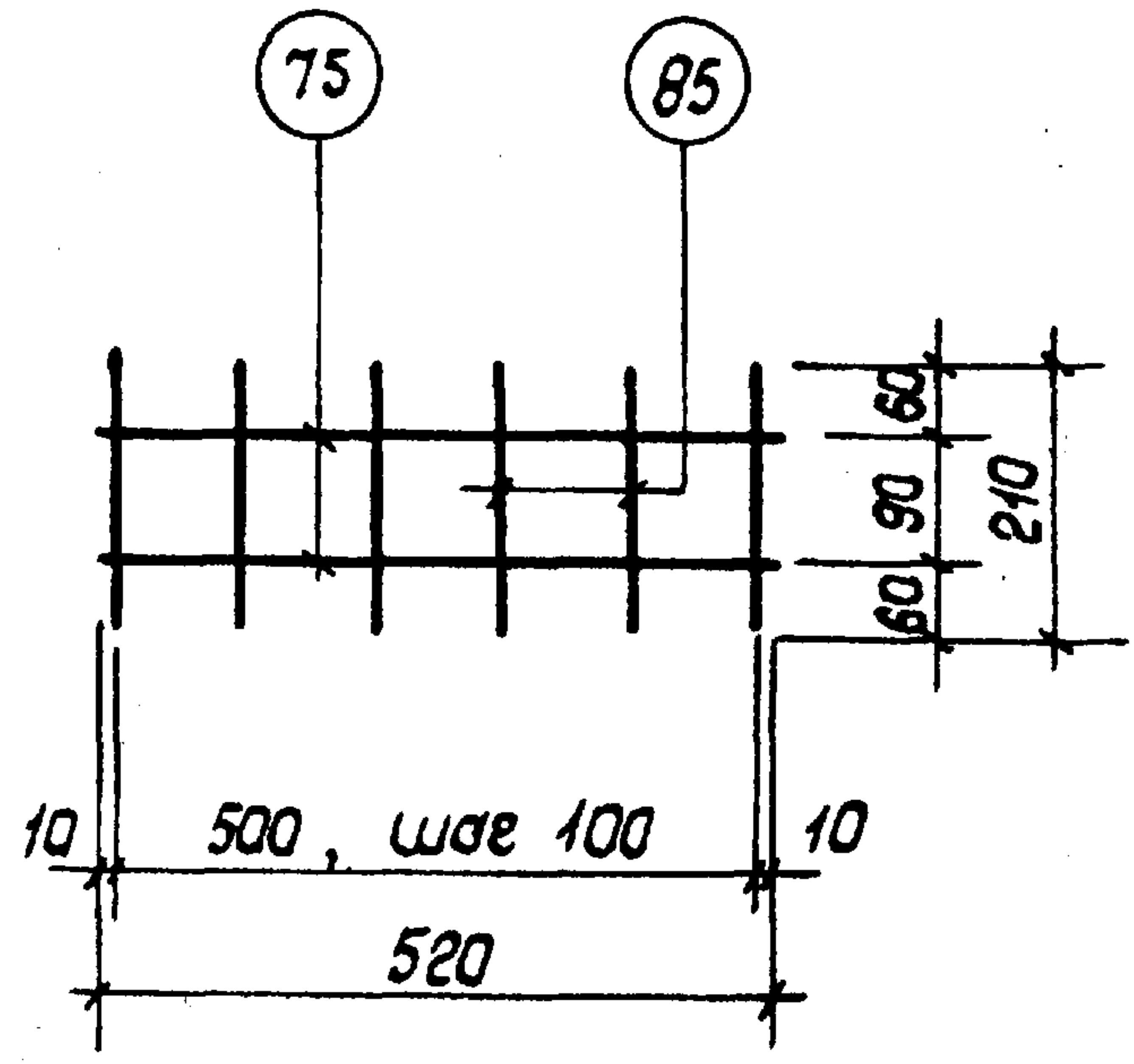
Нач. отдела: [подпись]  
 М. констр. пр.: [подпись]  
 Нач. сектора: [подпись]  
 Рук. группы: [подпись]

Раши: Гершанак, Морозов, Александровский

Ст. инженер: [подпись]  
 Исполнитель: [подпись]

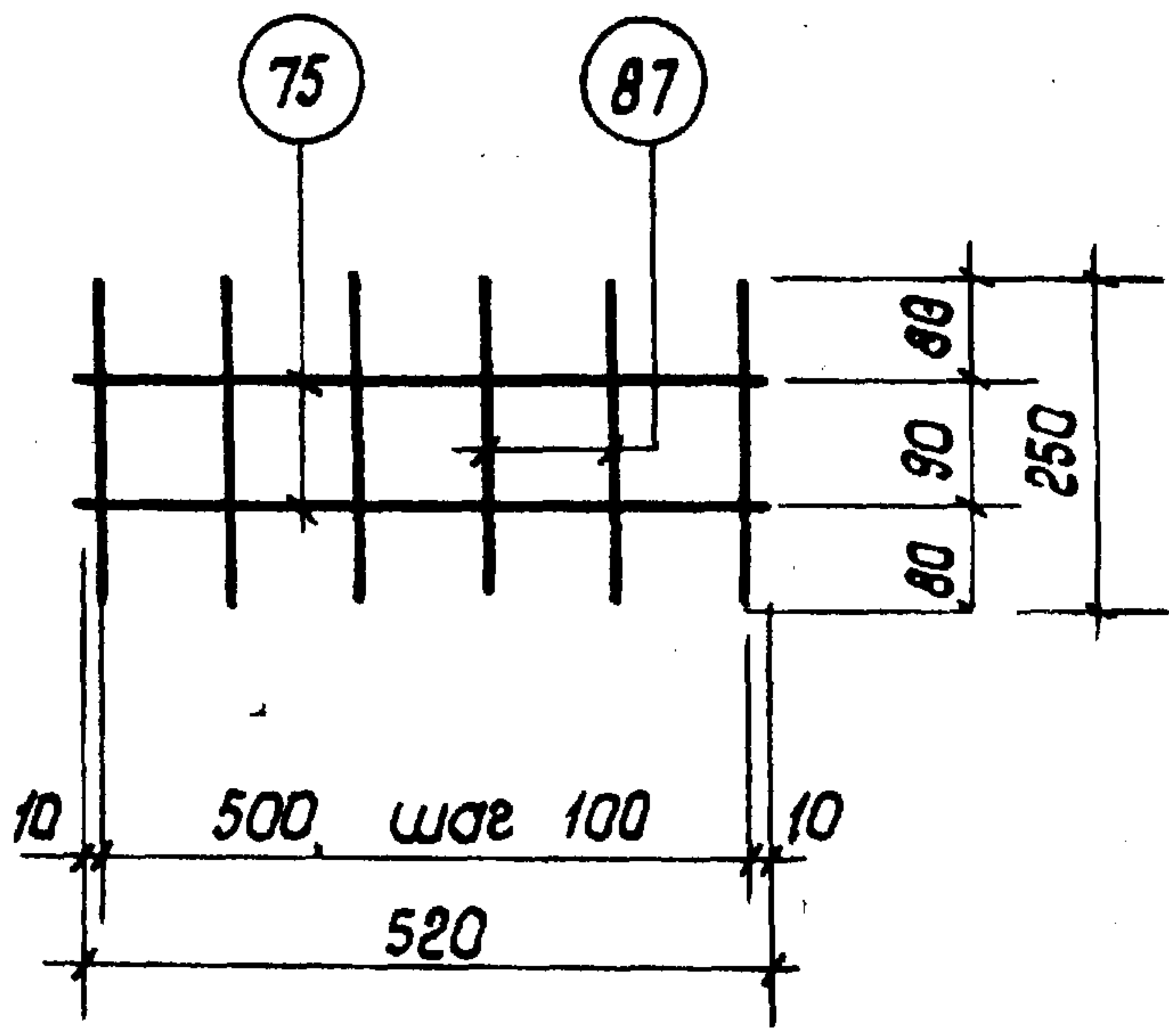
Проверил: А. Горбунов


Человек: Чеботарь, Бабушкин



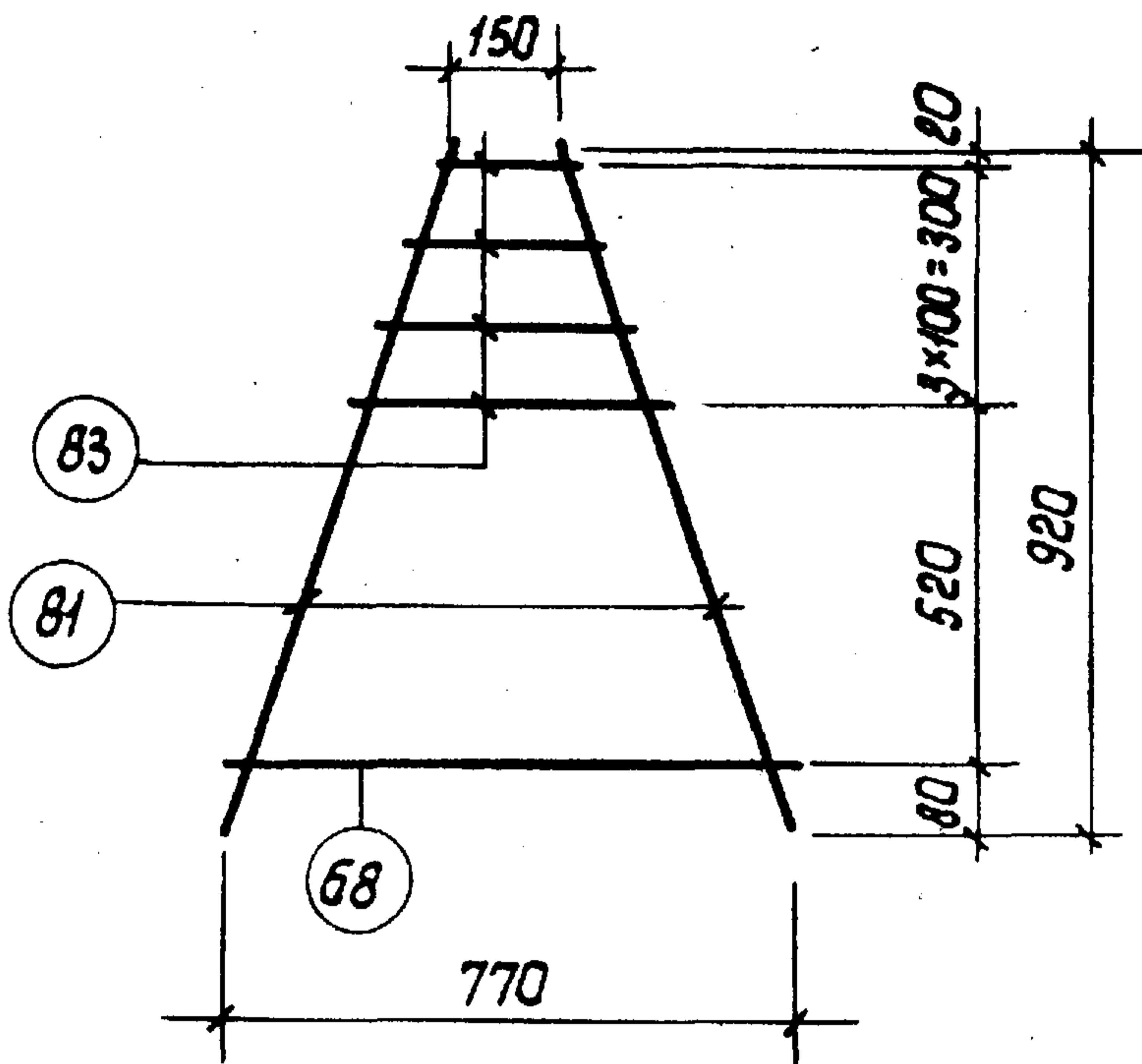
Марка изделия	N поз.	Эскиз	φ мм	Длина мм	Кол. шт.	Выборка стали		
						φ мм	общая длина м	Вес кг
С 54	75		8 А III	520	2	8 А III	2,3	0,9
	85		8 А III	210	6			

Т К	Фермы пролетом 18 и 24 м	Серия 1.463-3
1969	Сетка С54	Выпуск VII Лист 81



Марка изделия	N поз.	Эскиз	Ф мм	Длина мм	Кол. шт.	Выборка стали		
						Ф мм	общая длина, м	Вес кг
С 55	75		8А III	520	2	8А III	2,5	1,0
	87		8А III	250	6			

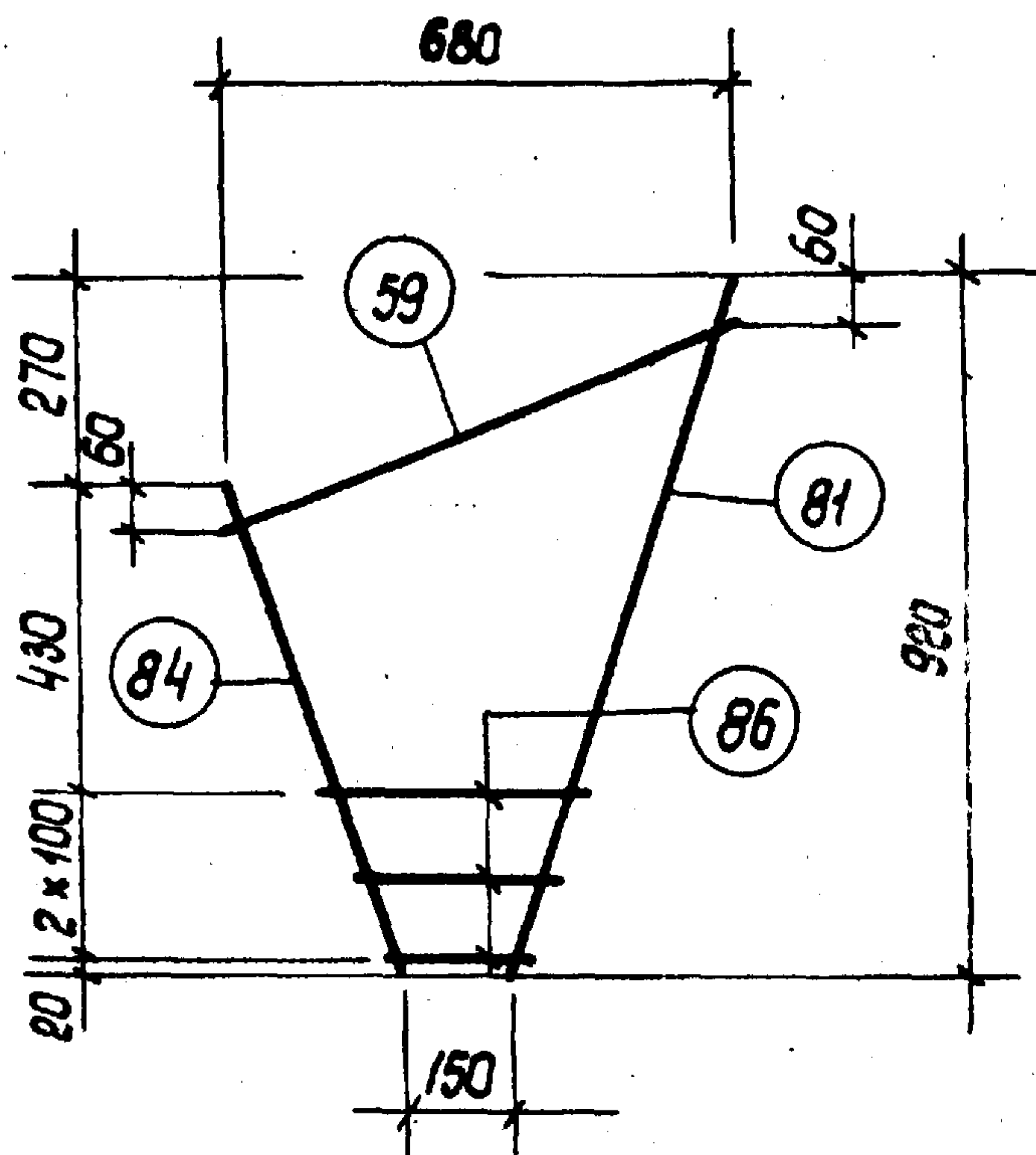
ТК	Фермы пролетом 18 и 24 м	Серия 1.463-3
1969	Сетка С 55	Выпуск VII Лист 82



Госстрой СССР	Нач. отдела	Раши	Ст. инженер	Чеботарь
ПРОЕКТИВНЫЙ ИНСТИТУТ №1 г. Ленинград	Нач. констр. пр.	Гершанак	Исполнитель	Вобушкин
	Нач. сектора	Морозов		
	Рук. группы	Александровский	Проверил	Горбунова

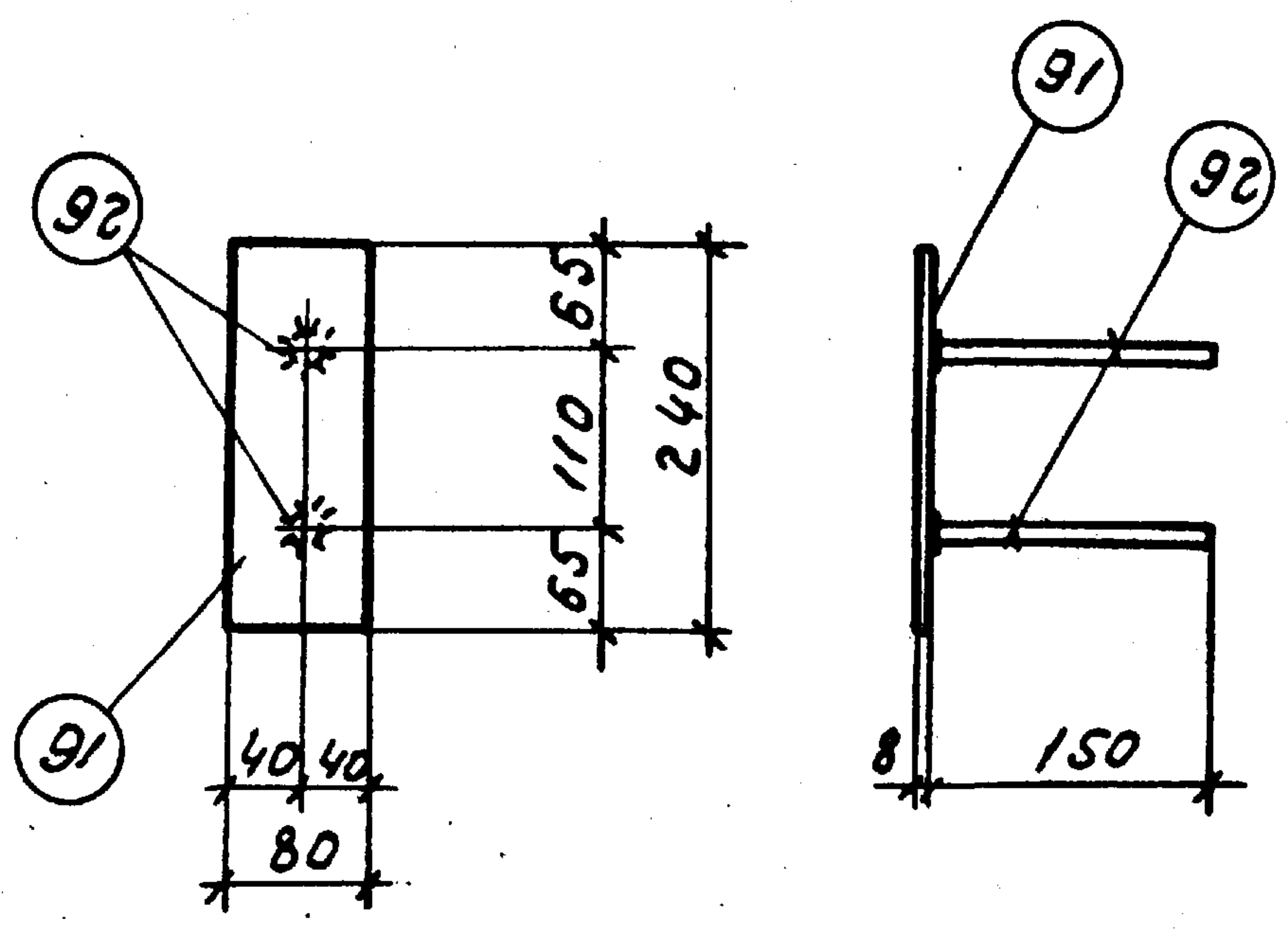
Марка изделия	N поз.	Эскиз	φ мм	Длина мм	Кол. шт.	Выборка стали		
						φ мм	общая длина, м	вес кг
С 56	81	—	12 А III	970	2	12 А III	1.9	1.7
	68		6 А III	740	1	6 А III	2.0	0.4
	83		6 А III	от 200 до 400	4	Итого:		2.1

ТК	Фермы пролетом 24 м	Серия 1.463-3
1969	Сетка С56	Выпуск III Лист 83



Марка изделия	N поз.	Эскиз	φ мм	Длина мм	Кол. шт	Выборка стали		
						φ мм	Общая длина, м	Вес кг
С 57	81	—	12 А III	970	1	12 А III	1,6	1,4
	84		12 А III	680	1	6 А III	1,5	0,3
	59		6 А III	730	1	Итого:		1,7
	86		6 А III	От 200 до 340	3			

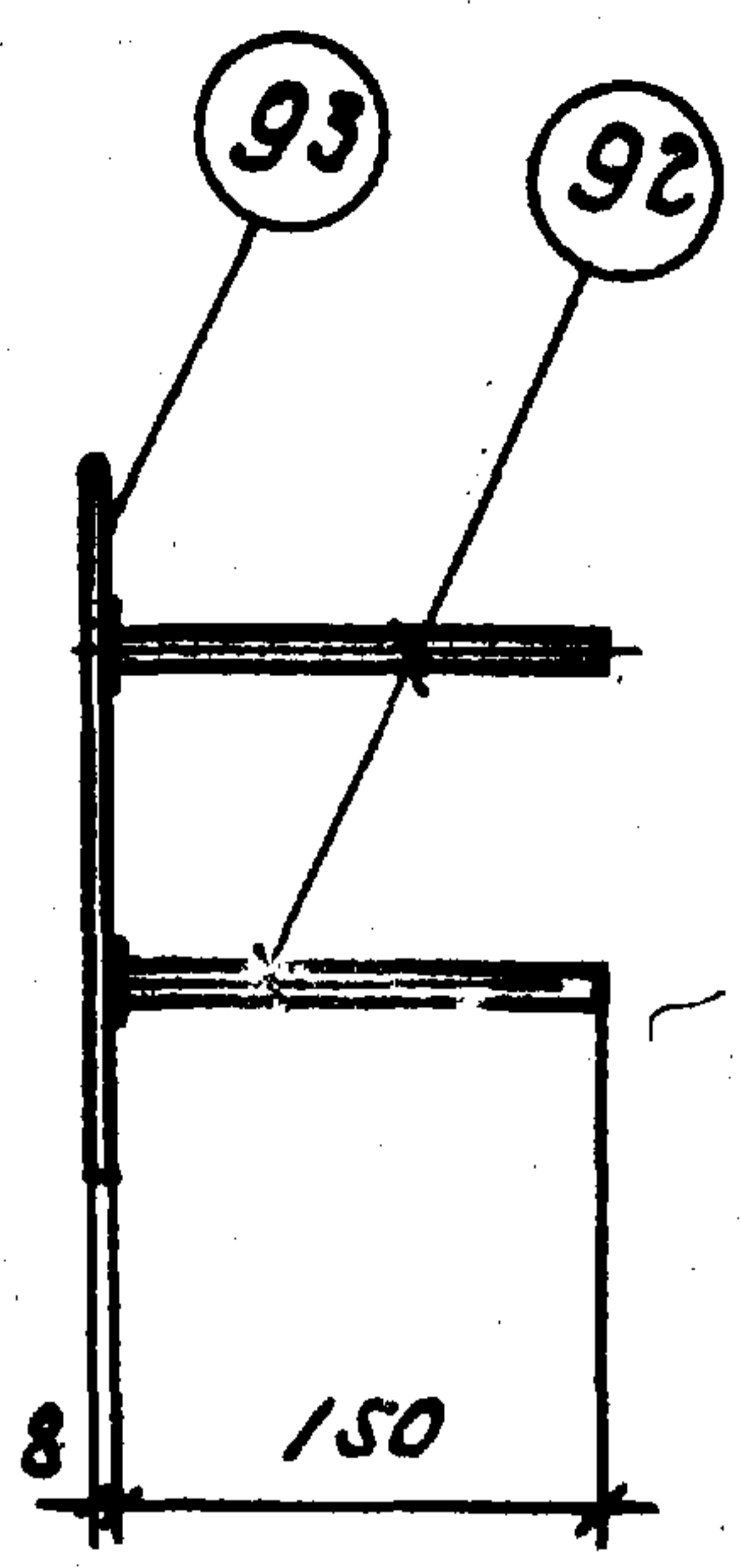
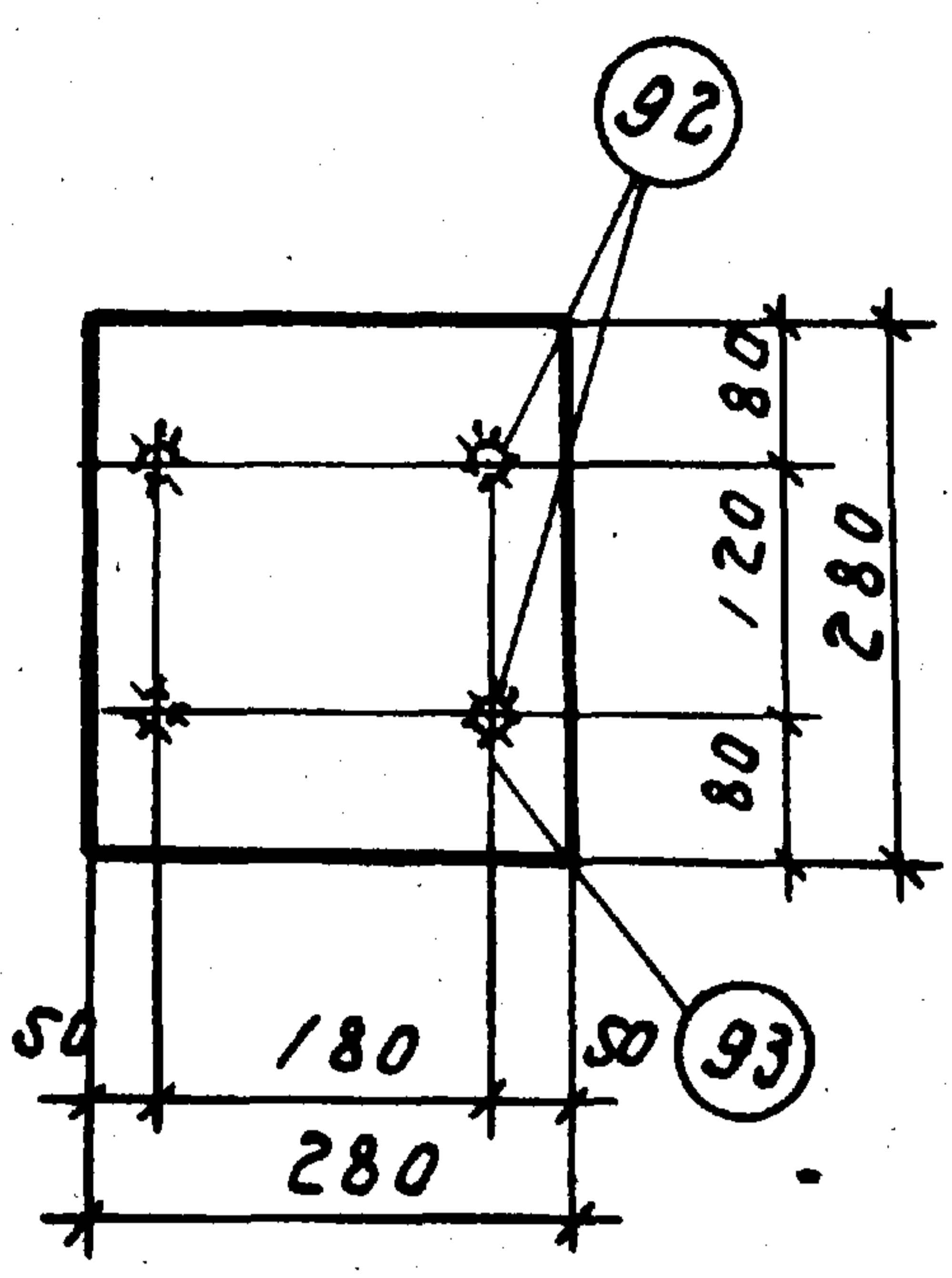
ТК	Фермы пролетом 24 м	Серия 1.463-3
1969	Сетка С57	Выпуск VII Лист 84



Марка элемента	N поз.	Профиль	Длина мм	кол. шт.	Вес, кг		
					одной позиции	всех позиций	элементов - тг
МБ	91	- 80x8	240	1	1.2	1.2	1.5
	92	Ø 12 A III	150	2	0.13	0.3	

Проектный институт  
 Ленинград  
 Нач. отд. Р.А. Констр. пр. Нач. сектора Р.Ч.К. Грушова  
 Ст. инж. С.А. Сидорова  
 Исполнит. Л.А. Лаврова  
 Ученый секретарь  
 В.А. Сидорова  
 Проверил А.А. Горбунов  
 Ученый секретарь  
 В.А. Сидорова

ТК	Фермы пролетом 18 и 24 м	Серия 1.463-3
1969	Закладной элемент МБ	Выпуск VII Лист 85



МАРКА ЭЛЕМЕНТА	№ ПОЗ.	ПРОФИЛЬ	ДЛИНА ММ.	КОЛ. ШТ.	ВЕС, КГ		
					ОДНОЙ ПОЗИЦИИ	ВСЕХ ПОЗИЦИЙ	ЭЛЕМЕНТ -ТТ
М7	93	- 280 x 8	280	1	4.9	4.9	
	92	∅ 12 А III	150	4	0.13	0.5	5.4

ТК	Фермы пролетом 18 и 24м	СЕРИЯ 1.463-3
1969	Закладной элемент М7	ВЫПУСК УМ

Удобство  
бабушкин

Женя  
А.Торбуков

У.РОДИМ.  
Проверил

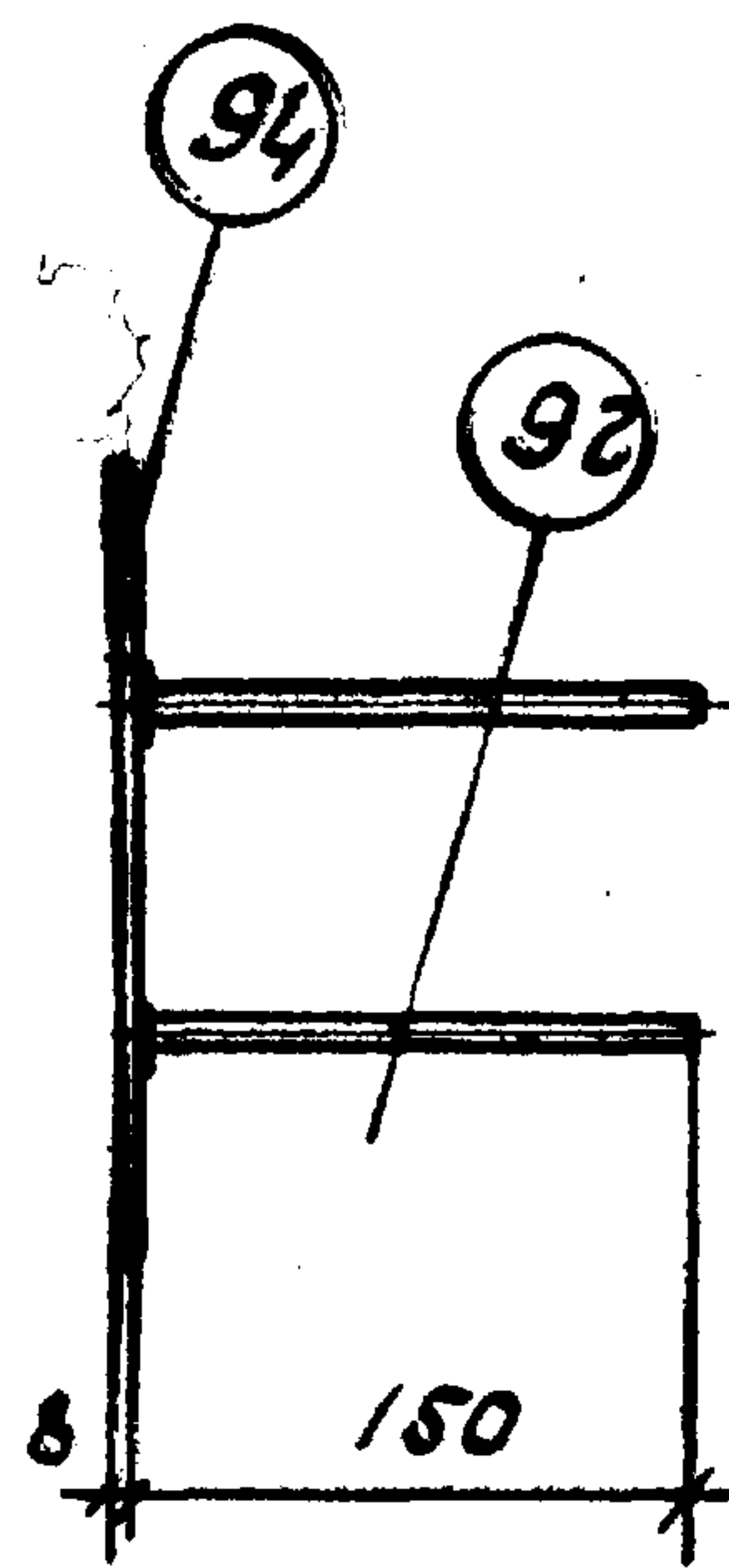
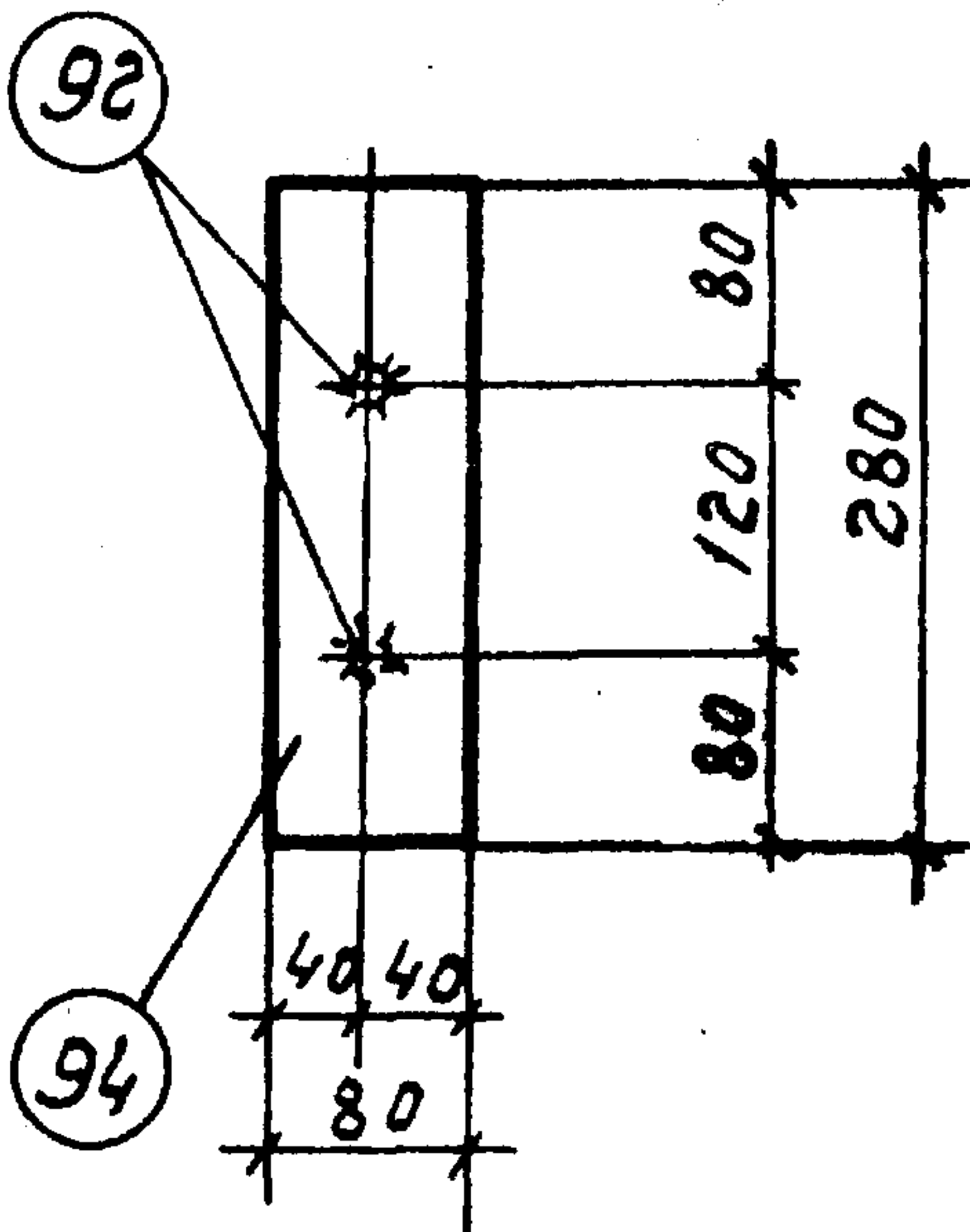
У.Р.И.С.С.  
И.С.К.А.Н.Д.Р.О.В.С.К.И.Н.

У.Р.И.С.С.  
И.С.К.А.Н.Д.Р.О.В.С.К.И.Н.

У.Р.И.С.С.  
И.С.К.А.Н.Д.Р.О.В.С.К.И.Н.

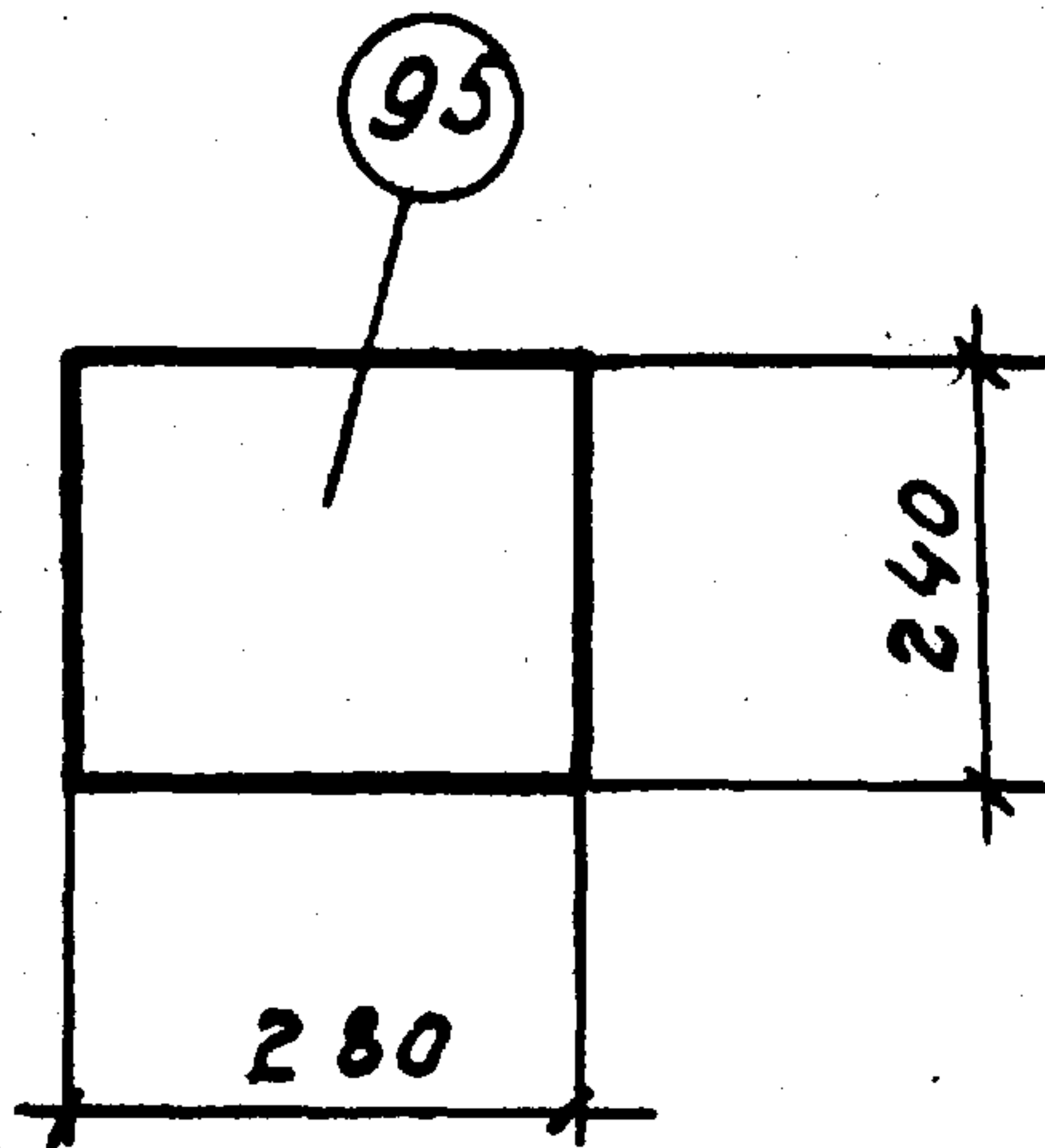
У.Р.И.С.С.  
И.С.К.А.Н.Д.Р.О.В.С.К.И.Н.

У.Р.И.С.С.  
И.С.К.А.Н.Д.Р.О.В.С.К.И.Н.



Марка элемента	№ поз.	Профиль	Длинокол.		Вес, кг		
			мм	шт.	одной позиции	всех позиц.	элемен- тов
М 8	94	- 80 x 8	280	1	1.4	1.4	1.7
	92	φ 12 А III	150	2	0.13	0.3	

TK	Фермы пролетом 18 и 24 м	серия 1.463-3
969	Закладной элемент М 8	Выпуск II лист 87

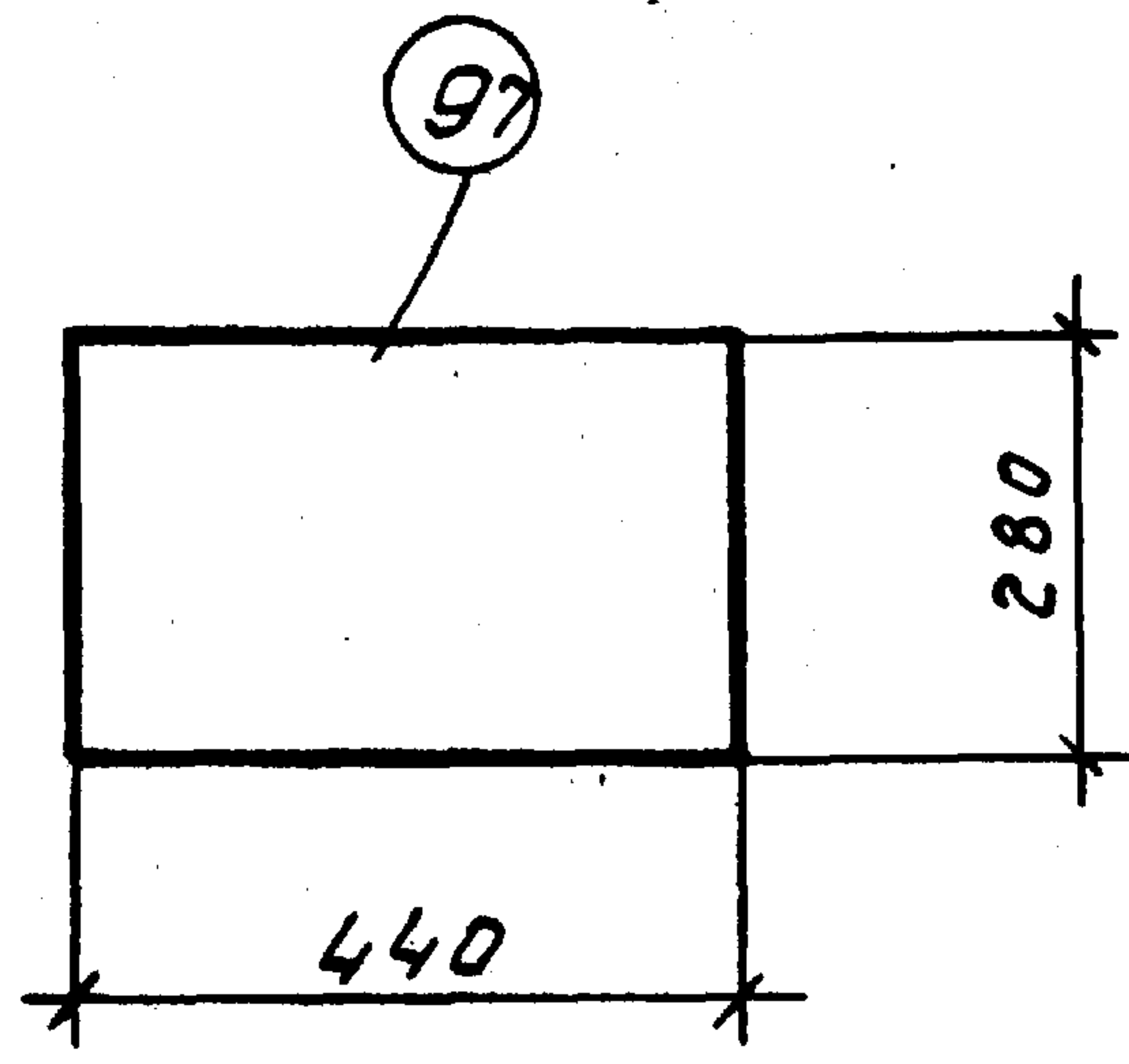


Марка элемента	№ поз.	Профиль	Алино мм	Кол-во шт.	Вес, кг		
					Одной позиц.	Всех позиц.	Эле- ментов
А3	95	- 240x8	280	1	4.2	4.2	4.2

ТК	Фермы пролетом 18 и 24 м	Серия 1.463-3
1969	Накладной элемент А3	Выпуск VII Лист 88



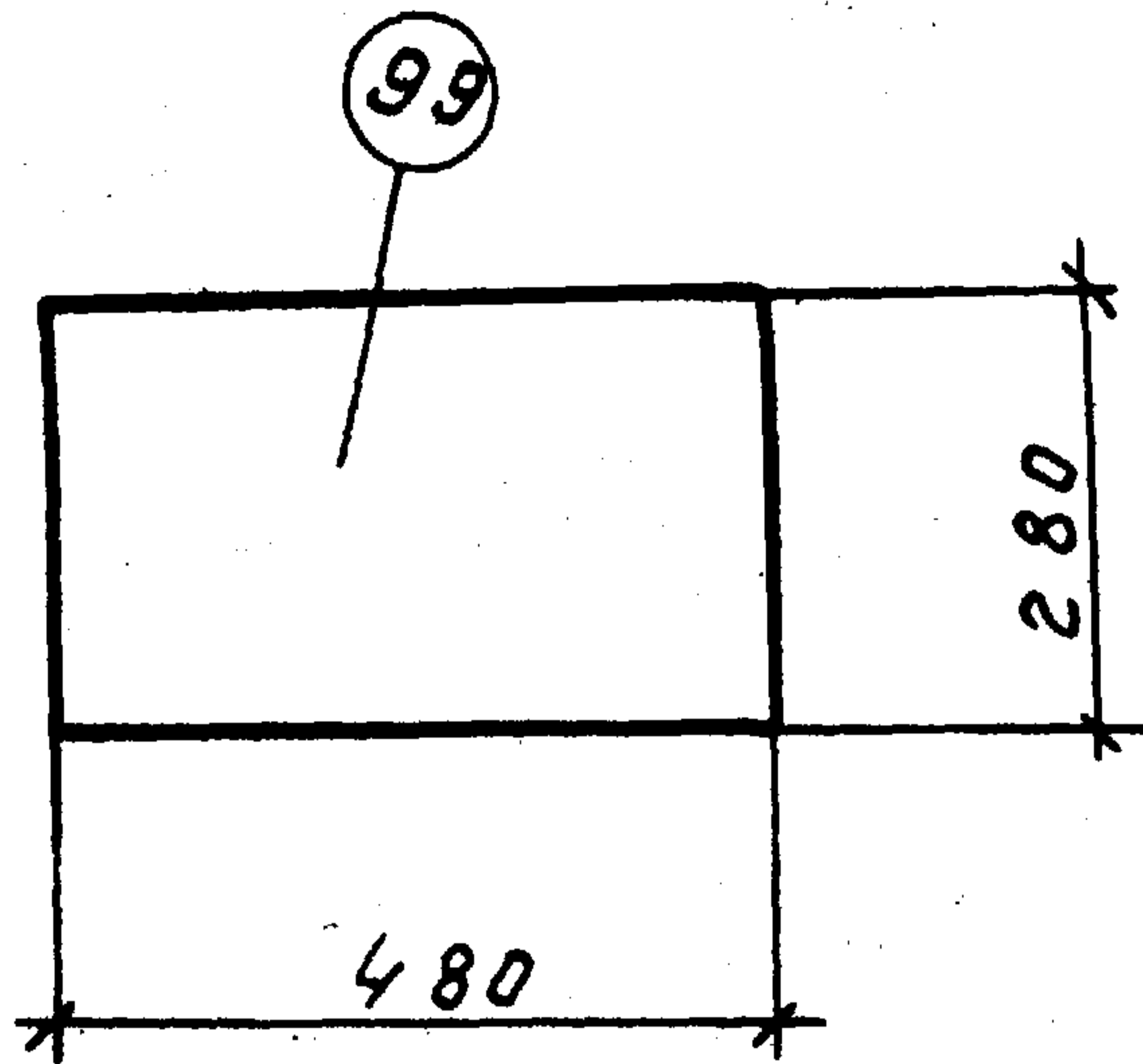




Марка элемента	№ поз.	Профиль	Длина мм	Кол. шт.	Вес, кг		
					одной поз.	всех поз.	элементов
А5	97	- 280x8	440	1	7.7	7.7	7.7

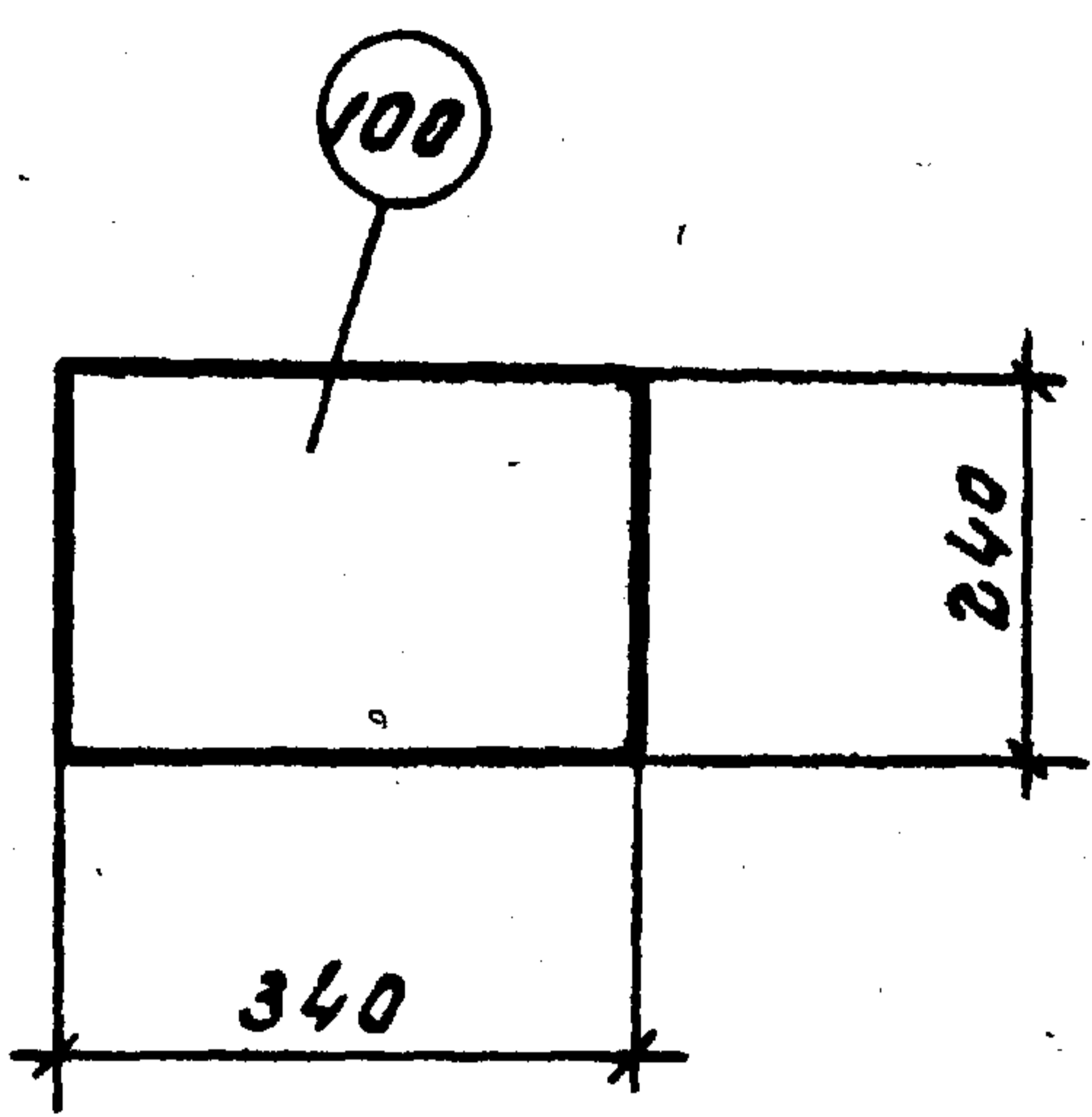
ТК	Фермы пролетом 18 и 24 м	Серия 1.463-3
1969	Накладной элемент А5	Выпуск II Лист 90





Марка элемента	№ поз.	Профиль	Длина мм	Кол. шт.	Вес, кг		
					Одной позиции	Всех позиций	Элемен- тов
А 7	99	- 280 × 8	480	1	8.5	8.5	8.5


ТК	Фермы пролетом 18 и 24 м	Серия 1.463-3
1969	Накладной элемент А 7	Выпуск л. 92



Проектной институт  
 г. Ленинград  
 Росстрой СССР  
 Нач. отд. [Signature]  
 Р.А. Констр. по [Signature]  
 Нач. сектора [Signature]  
 Рух. зритель [Signature]  
 Роща [Signature]  
 Персонал [Signature]  
 Морозов [Signature]  
 Александровский [Signature]  
 Ст. инж. [Signature]  
 Усполнит [Signature]  
 Проверил [Signature]  
 Степанов [Signature]  
 Кобу [Signature]  
 Д. Горбунов [Signature]  
 Чеботаров [Signature]  
 Бобушкин [Signature]  
 Горбунов [Signature]

Марка элемента	№ поз.	Профиль	Длина мм	Кол-во шт.	Вес, кг		
					Одной позиции	Всех позиций	элементов
A 8	100	- 240 x 8	340	1	5.1	5.1	5.1

TK	Фермы пролетом 18 и 24 м	серия 1.463-3
1969	Накладной элемент А 8	выпуск Лист 93

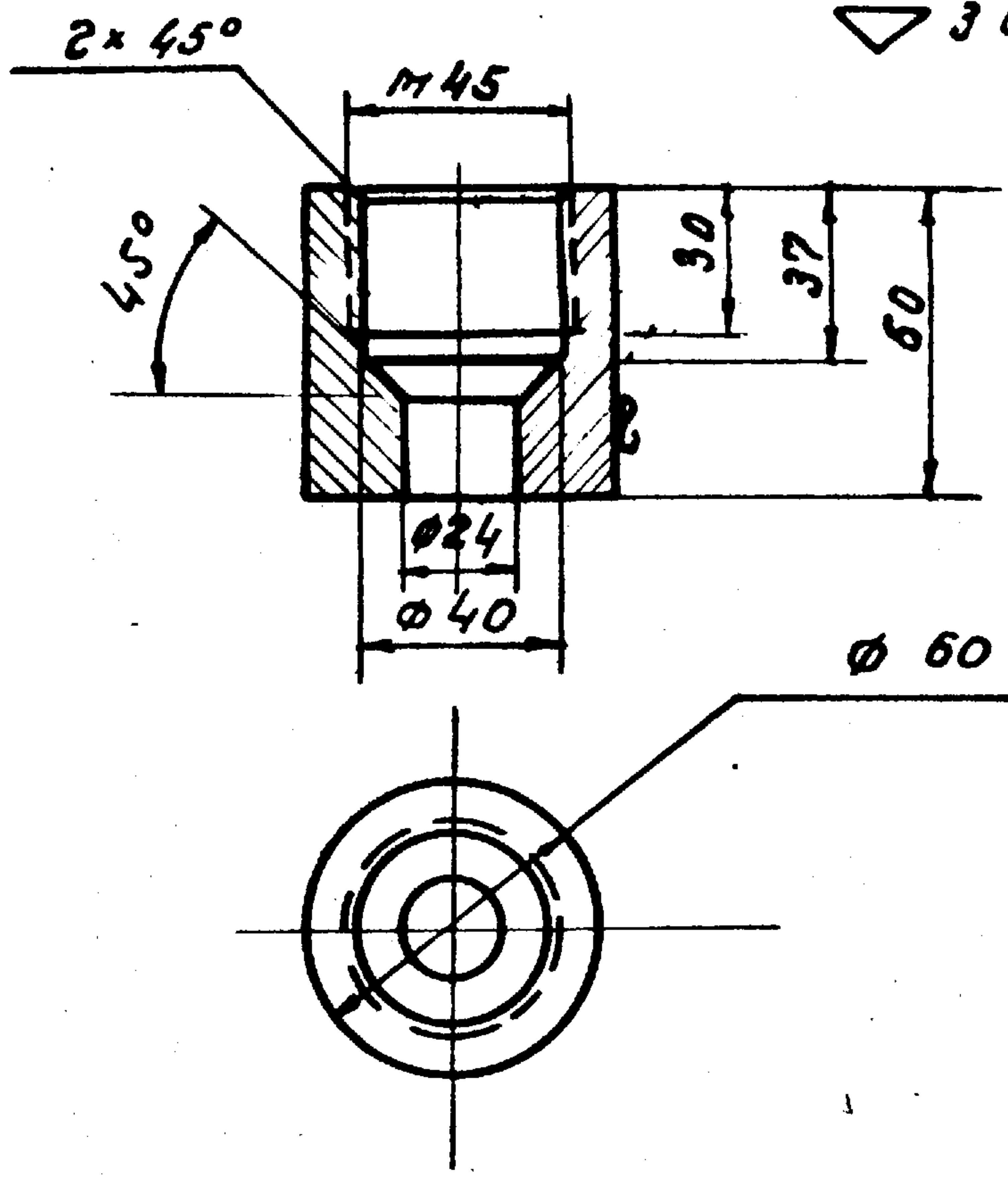
Марка изделия	N поз.	Эскиз	Ф мм	Длина мм	Кол-во шт.	Выборка стали		
						Ф мм	общая длина	Вес кг
Отдельные позиции	89		36AIII	23960	1	36AIII	24.0	191.8
	90		36AIV	23960	1	36AIV	24.0	191.8

Примечание

Длина напрягаемой арматуры дана без учета крепления ее в натяжных устройствах.

ТК	Фермы пролетом 24 м	Серия 1.463-3
1969	Отдельные позиции 89, 90	Выпуск VII Лист 94

▽ 3 остальное



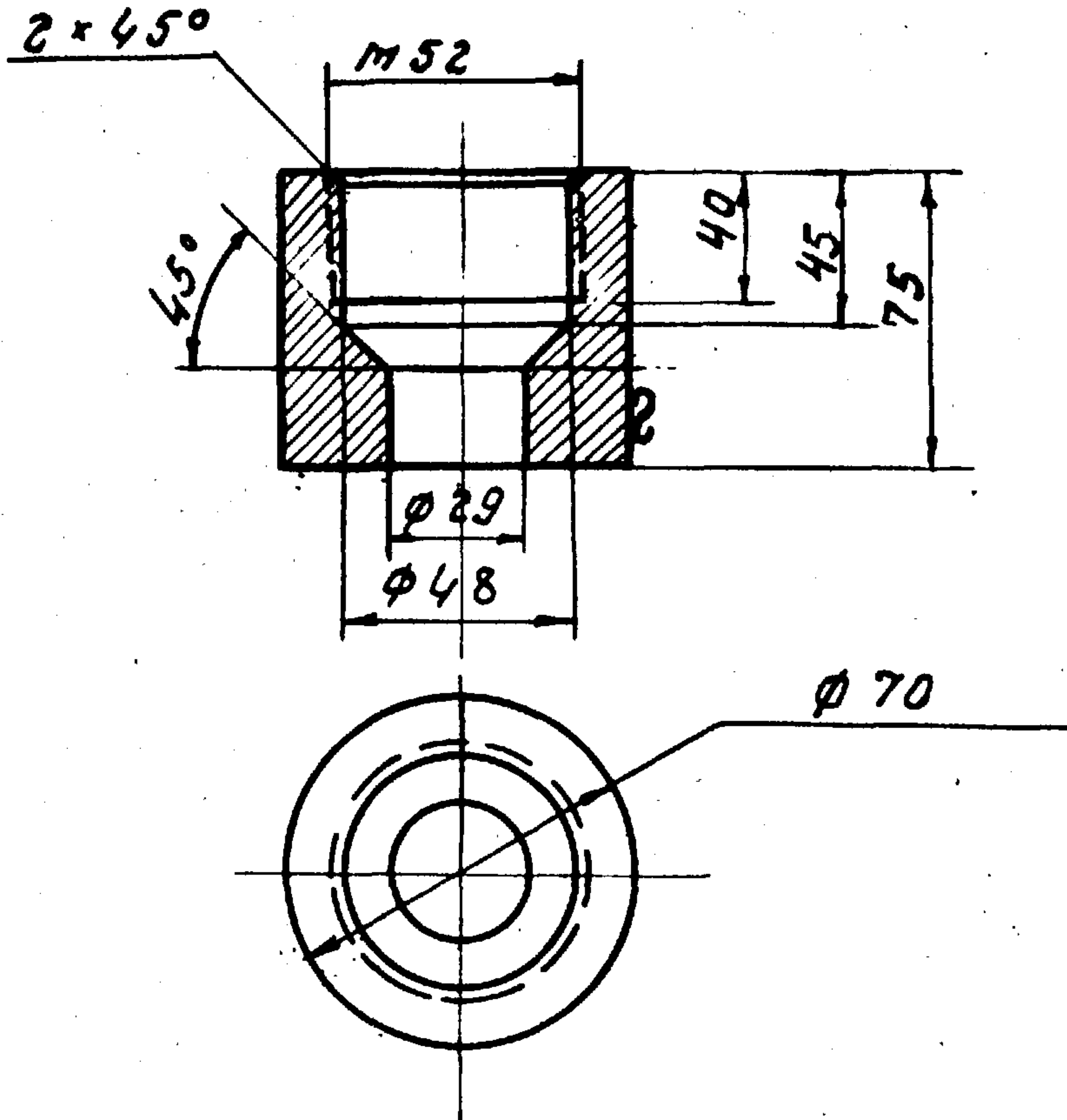
Росстрой СССР  
 Проектный институт  
 г. Ленинград  
 Нач. отд.  
 Р.А. Конст. пр.  
 Нов. сектора  
 Руч. группа  
 Доща  
 Першина  
 Морозов  
 Механический  
 Проберия  
 А. Горбуня  
 Сп. инж.  
 Уполном.  
 Тобу  
 Чеботарь  
 Бобушкин  
 Горбуня

Марка изделия	№ поз.	ЭСКУЗ	Φ мм	Диаметр мм	Кол. шт.	Выборка стали		
						Φ мм	Объем диаметр	Вес кг
Стакан	2		60	60	1	60	0.06	0.9

Примечания

1. Поз. 2 выполнять из стали Ст. 3.
2. Выход резьбы по ГОСТ 8234-56, тип III.

ТК	Фермы пролетом 18 и 24 м	Серия 1.463-3
1969	Янкерный стакан поз. 2	Выпуск VII Лист 95



Марка изделия	№ поз.	ЭСКУЗ	Ø мм	Длина мм	Кол. шт.	Выборка стали		
						Ø мм	Общая длина	Вес кг
Сталом	Б		70	75	1	70	0.075	1.1

Примечания

1. Поз. Б выполнять из стали Ст. 3.
2. Выход резьбы по ГОСТ 8234-56, тип III.

ТК	Фермы пролетом 18 и 24 м	Серия 1.463-3
1969	Анкерный стакан поз. Б	Выпуск VII Лист 96



