

ТИПОВЫЕ СТРОИТЕЛЬНЫЕ КОНСТРУКЦИИ,
ИЗДЕЛИЯ И УЗЛЫ

СЕРИЯ 1.111.1 - 6

БЛОКИ ЗАБИВНЫЕ
ЖЕЛЕЗОБЕТОННЫЕ
ДЛЯ ЖИЛЫХ И ОБЩЕСТВЕННЫХ
СЕЛЬСКИХ ЗДАНИЙ
ВЫПУСК 0

МАТЕРИАЛЫ ДЛЯ ПРОЕКТИРОВАНИЯ.
ПРИМЕРЫ ОПИРАНИЯ КОНСТРУКЦИЙ
НА ЗАБИВНЫЕ БЛОКИ

24203-01

ЦЕНА 1-33

ЦЕНТРАЛЬНЫЙ ИНСТИТУТ ТИПОВОГО ПРОЕКТИРОВАНИЯ
ГОССТРОЯ СССР

Москва, А-445, Смольная ул. 22

Сдано в печать

II 1990 года

Заказ № 3258

Тираж 2700 экз

ТИПОВЫЕ СТРОИТЕЛЬНЫЕ КОНСТРУКЦИИ,
ИЗДЕЛИЯ И УЗЛЫ

СЕРИЯ 1.111.1 - Б

БЛОКИ ЗАБИВНЫЕ
ЖЕЛЕЗОБЕТОННЫЕ
ДЛЯ ЖИЛЫХ И ОБЩЕСТВЕННЫХ
СЕЛЬСКИХ ЗДАНИЙ

ВЫПУСК 0

МАТЕРИАЛЫ ДЛЯ ПРОЕКТИРОВАНИЯ
ПРИМЕРЫ ОПИРАНИЯ КОНСТРУКЦИЙ
НА ЗАБИВНЫЕ БЛОКИ

Разработаны
ЦНИИЭПсельстрой
Проектная часть

Гл. инженер института *[подпись]* Е.М. Дедов
Гл. конструктор *[подпись]* Ф.М. Козинский
Нач. отдела *[подпись]* Е.П. Куприн
Гл. инженер проекта *[подпись]* Л.Г. Косован

Научная часть
Зам. директора *[подпись]* В.А. Заренин
Зав. лабораторией *[подпись]* Л.П. Карabanова
Ст. научный сотрудник *[подпись]* Н.В. Жуков

Согласовано

ЦНИИЭПграждансельстрой
Гл. инженер института *[подпись]* М.Г. Лейзерович
Нач. мастерской *[подпись]* Л.А. Земляк

Утверждены
Госкомархитектуры
приказ от 12.10.89 № 191.
Введены в действие
с 15.02.90 приказом
ЦНИИЭПсельстрой
от 29.10.89 № 285-Р.

© ЦИТП Госстроя СССР, 1990

24203-01 2

Обозначение документа	Наименование	Стр.
1.111.1-6.0-13	Пояснительная записка	2
1.111.1-6.0-11	Номенклатура забивных блоков	12
1.111.1-6.0-1	Ключ для подбора забивных блоков в пылевато-глинистых грунтах	13
1.111.1-6.0-2	Ключ для подбора забивных блоков в песчаных грунтах	14
1.111.1-6.0-3	Ключ для подбора забивных блоков в типовом и просадочном грунтах	15
1.111.1-6.0-4	Ключ для подбора забивных блоков в пучинистых грунтах	16
1.111.1-6.0-5	Пример применения забивных блоков в панельном жилом здании с полом по грунту	17
1.111.1-6.0-6	Пример применения забивных блоков в панельном жилом здании с полом по железобетонным плитам	19
1.111.1-6.0-7	Пример применения забивных блоков в жилом здании с трехслойными панельными стенами	22

Имя, фамилия, должность, дата

Разраб	Храброва	С.С.	И.С.
Провер	Косован	С.А.	
Н.контр	Косован	С.А.	

1.111.1-6.0		
Содержание	Страниц	Листов
	Р	1 2
ЦНИИЭПсельстрой		

Обозначение документа	Наименование	Стр.
1.111.1 - 6.0 - 8	Пример применения забувных блоков в жилых зданиях с кирпичными или крупноблочными стенами	24
1.111.1 - 6.0 - 9	Пример решения погреба в жилых зданиях с забувными блоками.	28
1.111.1 - 6.0 - 10	Пример применения забувных блоков в сельскохозяйственном производственном здании с несущими стенами	32
1.111.1 - 6.0		Лист 2

Шифр. и подст. // ДОЛЖНО СОБРАТЬСЯ В ЗАДАЧ. ЧТО...

1. Общая часть

1.1. Настоящая серия 1.111.1-6 содержит рабочие чертежи забивных железобетонных пустотелых блоков.

1.2. Серия состоит из следующих выпусков:

Выпуск 0. Материалы для проектирования.
Примеры опирания конструкций на забивные блоки.

Выпуск 1. Блоки забивные. Технические условия.
Рабочие чертежи.

1.3. Блоки обозначены марками в соответствии с ГОСТ 23009-78. Марка состоит из двух буквенно-цифровых групп, которые разделены дефисом.

Структура марки блока:

ЗБ Х - Х

Забивной блок

Высота, дм

Дополнительная характеристика, отражающая особые условия применения блоков:

без индекса - в грунтах с неагрессивной степенью воздействия подземных вод или при их отсутствии;

Н - в грунтах со слабоагрессивной степенью воздействия подземных вод;

П - в грунтах со среднеагрессивной степенью воздействия подземных вод.

Пример условного обозначения марки забивного блока, высотой 9 дм, применяемого в грунтах с неагрессивной степенью воздействия подземных вод или при их отсутствии: ЗБ9;

Разраб.	Храброва	ЧС/4
Провер.	Косован	ЛВ

1.111.1-6.0-ПЗ

Пояснительная записка

Стадия	Лист	Листов
Р	1	8

Н.контр.	Косован	ЛВ
----------	---------	----

ЦНИИЭПсельстрой

ЦНБ, ЦНИИЭПсельстрой и дата введения в действие

То же, высотой 12дм, применяемого в грунтах со слабо-агрессивной степенью воздействия подземных вод: 3Б12-Н;
 То же, высотой 9дм, применяемого в грунтах со средне-агрессивной степенью воздействия подземных вод: 3Б9-П.

2. Назначение и область применения

2.1. Забивные блоки предназначены для устройства фундаментов малоэтажных жилых и общественных сельских зданий, строящихся в I, II, III климатических районах со средней температурой наружного воздуха наиболее холодной пятидневки минус 20°C ... 40°C .

Забивные блоки могут применяться для устройства фундаментов производственных сельских зданий основного и вспомогательного назначения с несущими стенами.

2.2. Применение забивных блоков рекомендуется при залегании в основании следующих видов грунтов: песков средней крупности, мелких, пылеватых средней плотности; непучинистых пылеватых-глинистых грунтов с показателем текучести $0,2$... $0,6$; просадочных грунтов I и II типа просадочности с просадкой от собственного веса грунта при замачивании до 15 см .

2.3. Допускается применение забивных блоков в слабо- и среднепучинистых грунтах с нормативной глубиной промерзания до $2,2\text{ м}$ и в сильнопучинистых грунтах - с нормативной глубиной промерзания до $1,5\text{ м}$ при вертикальной нагрузке на блок не менее 150 кН (15 тс) и при соблюдении требований ВСН 26-84 «Проектирование и устройство пирамидальных свай и забивных блоков для малоэтажных сельских зданий»,
 Москва, 1985г.

2.4. Не допускается применение блоков на вечномёрзлых грунтах и на подрабатываемых территориях, а также при залегании в основании крупнообломочных грунтов, песков гравелистых и крупных, глинистых грунтов с включением валунов.

2.5. Блоки разработаны для применения в грунтах с неагрессивной, слабо- и среднеагрессивной степенью воздействия подземных вод по отношению к бетону на портландцементе и стали или при отсутствии подземных вод.

2.6. Блоки применяются в районах строительства с сейсмичностью до 6 баллов включительно. Фундаменты из забивных блоков, проектируемые для районов с сейсмичностью 7, 8 и 9 баллов, дополнительно должны быть рассчитаны на особые сочетания нагрузок в соответствии с требованиями СНиП II-7-81, "Строительство в сейсмических районах" и ВСН 26-84.

3. Конструкция и расчет

3.1. Блоки запроектированы в соответствии с требованиями глав СНиП 2.02.01-83, "Основания зданий и сооружений", СНиП 2.02.03-85, "Свайные фундаменты", СНиП 2.03.01-84, "Бетонные и железобетонные конструкции", СНиП 2.03.11-85 "Защита строительных конструкций от коррозии", ВСН 26-84, "Проектирование и устройство пирамидальных свай и забивных блоков для малоэтажных сельских зданий", "Рекомендаций по проектированию, расчету и устройству свайных фундаментов на пучинистых грунтах,"

Инд. Н.Полн. Дадп. и.

7

разработанных ЦНИИЭПсельстроем, согласованных Госстроем СССР и утвержденных НТЦ Госагропрома СССР в 1989 г.

3.2. Класс бетона блоков по прочности на сжатие - В15.

3.3. Блоки армированы пространственными каркасами. Арматура принята диаметром 5 мм из стали класса Вр1 по ГОСТ 6727-80.*

3.4. Минимальная толщина защитного слоя до арматуры принята 30 мм.

3.5. Блоки рассчитаны по несущей способности грунта основания при четырех вариантах заглубления: блоков в грунт природной структуры (верхний обрез блока: совпадает с уровнем грунта; - выше на 0,1 м; - ниже на 0,28 м; - ниже на 0,4 м) и по деформациям пучения.

3.6. Ключ для подбора блоков в пылеватых-глинистых грунтах см. 1.111.1-6.0-1.

3.7. Ключ для подбора блоков в песчаных грунтах см. 1.111.1-6.0-2.

3.8. Ключ для подбора блоков в типовом и просадочном грунтах см. 1.111.1-6.0-3.

3.9. Ключ для подбора блоков в пучинистых грунтах см. 1.111.1-6.0-4.

4. Указания по применению

4.1. Проектирование и устройство фундаментов с применением блоков выполнять в соответствии с требованиями СНиП 2.02.03-85 «Свайные фундаменты», СНиП 3.02.01-83* «Основания и фундаменты», ВСН 26-84 «Проектирование и устройство пирамидальных свай и забивных блоков для малоэтажных сельских зданий»

и указаниями настоящего раздела.

4.2. При проектировании фундаментов из блоков рекомендуется применять однорядное расположение блоков и преимущественно безростверковое решение с опиранием вышележащих конструкций (цокольных панелей, стеновых панелей и т.д.) непосредственно на блоки по слою цементно-песчаного раствора марки 100.

При строительстве на пучинистых и просадочных грунтах вышележащие конструкции должны образовать жесткий непрерывный пояс под всем зданием.

4.3. При проектировании фундаментов из забутовых блоков рекомендуется совмещать ось блока и точку приложения равнодействующей вертикальных нагрузок.

4.4. Минимальное расстояние между осями блоков - 1,8 м.

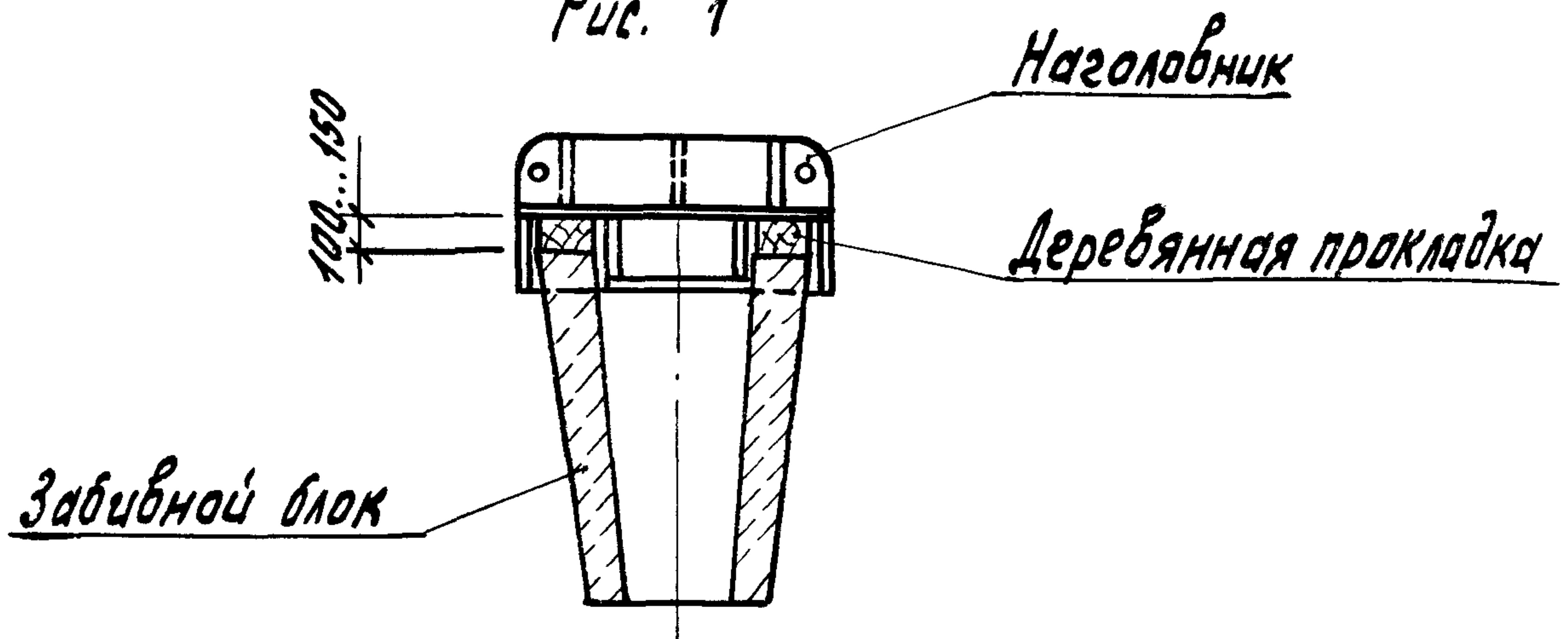
4.5. Забивку блоков рекомендуется производить свайными агрегатами С-878С, С-878, КО-8, иными гидравлические системы наведения блока на точку погружения и установки копровой стрелы в вертикальное положение.

4.6. При забивке блоков должны применяться металлические наголовники с размерами, соответствующими верхнему сечению блока с допуском +20 мм и деревянные прокладки толщиной 100-150 мм, укладываемые на верх блока (см. рис. 1).

ИНВ. И ПОДЛ. ПОДПИСЬ И ДАТА ВЗАМ. ЦНБН

1.111.1 - 6.0 - ПЗ	Лист 5
--------------------	-----------

Рис. 1



4.7. Допускается отклонение блоков после погружения:
 в плане ± 50 мм;
 по высоте: перебивка до 30 мм;
 недобивка не более 10 мм.

4.8. В примерах применения забивных блоков утепление цокольной части зданий не приводится. При проектировании в конкретных проектах следует предусматривать такое утепление на основании теплотехнических расчетов. Методика расчета разработана ЦНИИЭПсельстроем.

5. Указания по подбору марок блоков

5.1. Подбор марок блоков производят по ключам подбора на 1.111.1-6.0-1...-4 в зависимости от расчетных нагрузок на верхний обрез блока, вида грунта, заглубления блока в грунт природной структуры.

Примеры подбора блоков.

Требуется подобрать блок для следующих условий:

1.111.1-6.0-ПЗ

Лист

6

ЦНИИЭПсельстроем

Пример 1

Грунт - пылеватоглинистый, $e = 0,75$, $\gamma_L = 0,2$;
Верхний обрез блока совпадает с уровнем грунта;
на блок действует расчетная сжимающая нагрузка
 $N = 220 \text{ кН (22,4 т)}$.

Определяем по документу 1.111.1-6.0-1 несущую способность
забивного блока ЗБ9 - $191,1 \text{ кН (19,5 т)}$, что меньше действующей
нагрузки на блок: 220 кН (22,4 т) .

По тому же документу принимаем блок ЗБ12 с несущей
способностью $235,2 \text{ кН (24,0 т)}$, что больше 220 кН (22,4 т) .
Принимаем блок марки ЗБ12.

Пример 2.

грунт - пески пылеватые, $e = 0,55$;
Верхний обрез блока ниже уровня грунта на $0,4 \text{ м}$;
на блок действует расчетная сжимающая нагрузка
 $N = 150 \text{ кН (15,3 т)}$.

Определяем по документу 1.111.1-6.0-2 несущую способ-
ность забивного блока ЗБ9 - $172,5 \text{ кН (17,6 т)}$, что больше
действующей нагрузки на блок.

Принимаем блок марки ЗБ9.

Пример 3.

Грунт слаболучнистый с $\alpha = 0,035$;
Нормативная глубина промерзания $d_{fn} = 1,5 \text{ м}$;
Верхний обрез блока выше уровня грунта на $0,1 \text{ м}$;
на блок действует расчетная сжимающая нагрузка
 $N = 170 \text{ кН (17,3 т)}$

Определяем по документу 1.111.1-6.0-4 несущую спо-
собность забивного блока ЗБ9 - $158,8 \text{ кН (16,2 т)}$

Действующая нагрузка на блок $N = 170 \text{ кН (17,3 т)}$ больше
несущей способности блока ЗБ9 - $158,8 \text{ кН (16,2 т)}$. Блок не про-
ходит.

И.В. Погода Подпись и дата Взам. инв. №

По тому же документу принимаем блок марки ЗБ 12 с несущей способностью 225,4 кН (23,0 тс), что больше действующей нагрузки $N = 170$ кН (17,3 тс) и допускаемой минимальной нагрузки $N_{\text{тип}} = 150$ кН (15,3 тс), что меньше действующей нагрузки $N = 170$ кН (17,3 тс).
Принимаем блок марки ЗБ 12.

Эскиз	Марка блока	Высота блока, H, мм	Расход материалов		Масса, т
			Бетон класса В15, м ³	Сталь, кг	
	369	900	0,23	8,8	0,58
	3512	1200	0,31	9,8	0,78

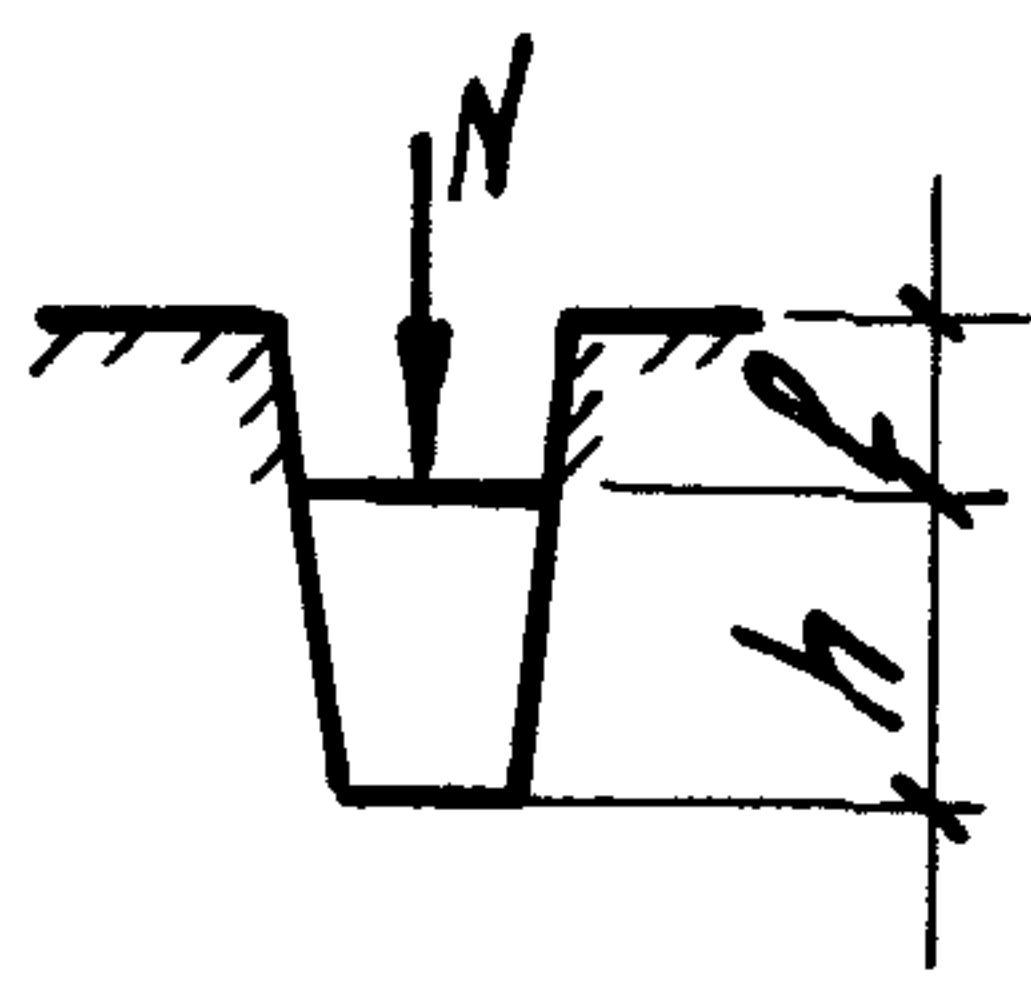
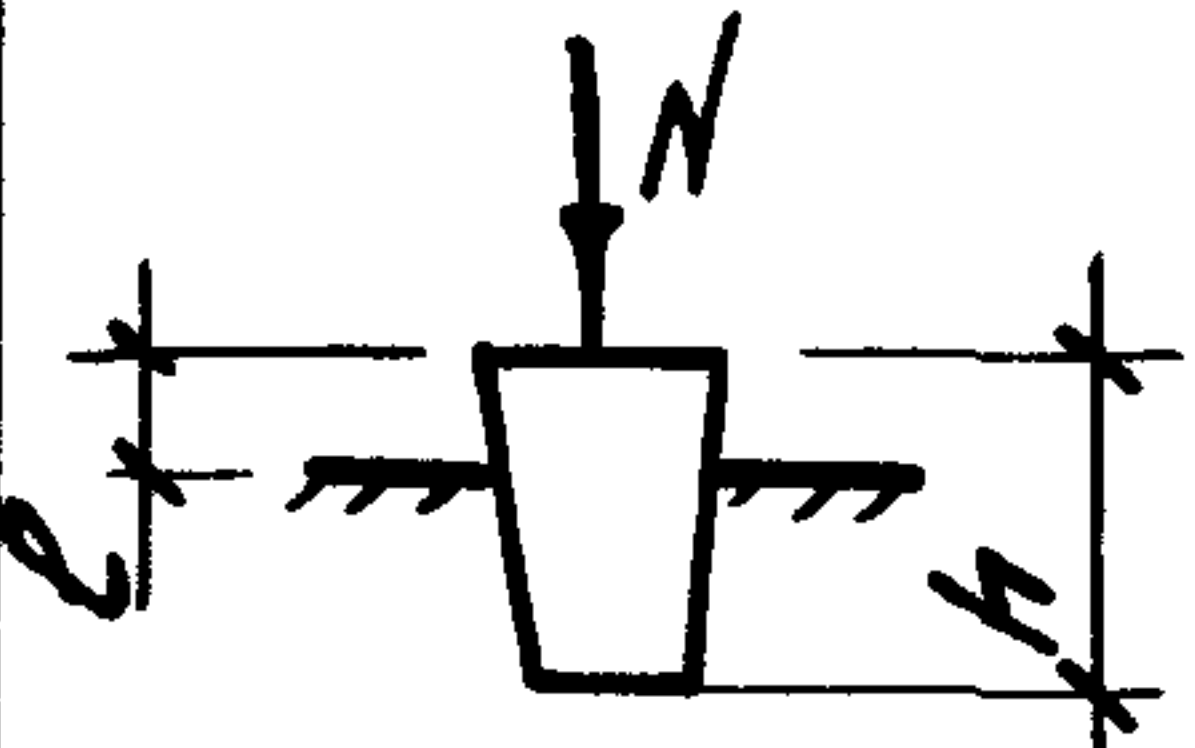
ИНВ. № подл. Подпись и дата

Разраб.	Кузина	Кузина
Провер.	Храброва	Храброва
Н.контр.	Косован	Косован

1.111.1 - 6.0 - НИ

Номенклатура забивных блоков

Стация	Лист	Листов
Р		1
ЦНИИЭПсельстрой		

Схема блока в грунте	Марка блока	Высота блока, $h, м$	Расстояние от верха блока до уровня грунта $l, м$	Допускаемая расчетная нагрузка $N, кН(тс)$ на один блок в грунтах пылеватых-глинистых при $e=0,75$, с показателем текучести U_L		
				0,2	0,4	0,6
				$C_n = 25 кПа$ $\varphi_n = 23^\circ$ $E = 17 МПа$	$C_n = 23 кПа$ $\varphi_n = 21^\circ$ $E = 14 МПа$	$C_n = 20 кПа$ $\varphi_n = 18^\circ$ $E = 12 МПа$
	3Б9	0,9	0,28	213,6 (21,8)	226,4 (23,1)	157,8 (16,1)
			0,40	220,5 (22,5)	231,3 (23,6)	161,7 (16,5)
	3Б12	1,2	0,28	254,8 (26,0)	296,9 (30,3)	200,9 (20,5)
			0,40	261,7 (26,7)	302,8 (30,9)	204,8 (20,9)
	3Б9	0,9	0,1	158,8 (16,2)	187,2 (19,1)	125,4 (12,8)
			0	191,1 (19,5)	207,8 (21,2)	146,0 (14,9)
	3Б12	1,2	0,1	225,4 (23,0)	254,8 (26,0)	172,5 (17,6)
			0	235,2 (24,0)	280,2 (28,6)	191,1 (19,5)

И.И.Н. П.О.Д. 1100150 и 00101 ВЗЯТ. И.И.Н.И.Н.

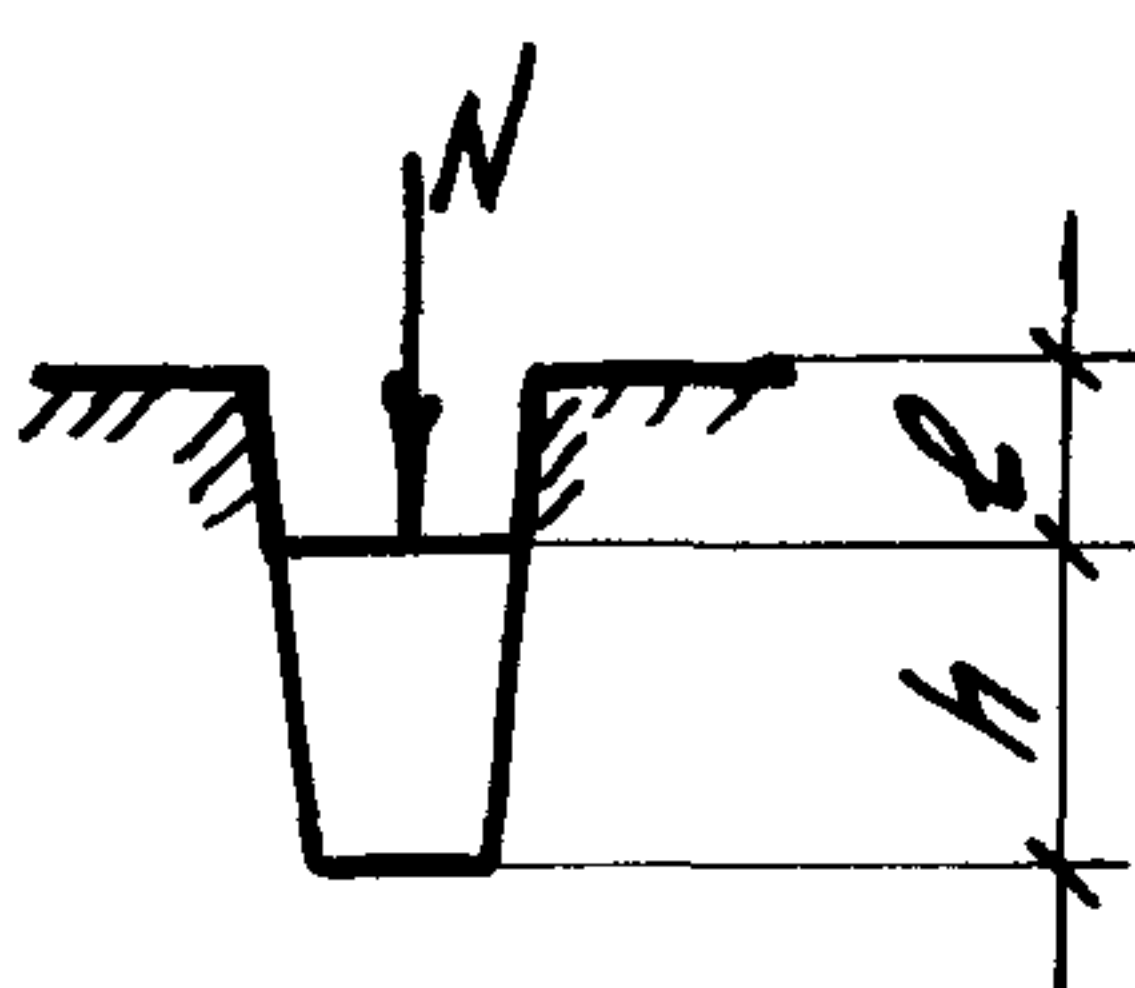
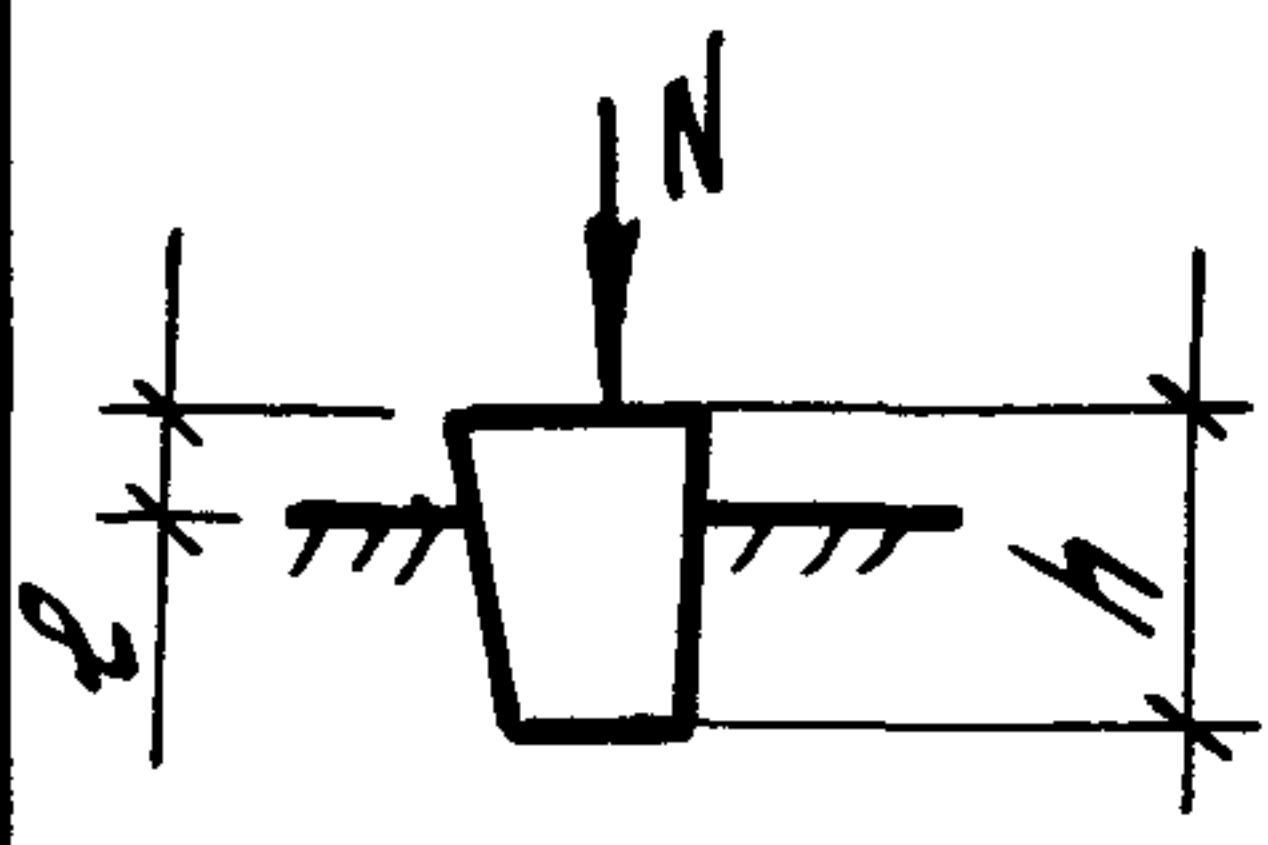
Разраб.	Кузмина	Кузмина	
Рассчит	Шестакова	Шестакова	
Провер	Традрова	Традрова	
И.контр.	Косован	Косован	

1.111.1-6.0-1

Ключ для подбора забивных блоков в пылеватых-глинистых грунтах

стадия	лист	листов
Р		1

ЦНИИЭПсельстрой

Схема блока в грунте	Марка блока	Высота блока, h, м	Расстояние от верха блока до уровня грунта, l, м	Допускаемая расчетная нагрузка N, кН(тс) на один блок в грунтах		
				песках с e = 0,55		
				пылеватых	мелких	средней крупности
	3Б9	0,9	0,28	165,6(16,9)	224,4(22,9)	272,4(27,8)
			0,40	172,5(17,6)	234,2(23,9)	284,2(29,0)
	3Б12	1,2	0,28	216,6(22,1)	288,1(29,4)	344,9(35,2)
			0,40	222,5(22,7)	296,9(30,3)	357,7(36,5)
	3Б9	0,9	0,1	125,4(12,8)	165,6(16,9)	198,0(20,2)
			0	147,0(15,0)	192,1(19,6)	230,3(23,5)
	3Б12	1,2	0,1	179,3(18,3)	236,2(24,1)	279,3(28,5)
			0	199,9(20,4)	260,7(26,6)	309,7(31,6)

ЦНИИЭПсельстрой
 ЦНИИЭПсельстрой
 Подпись и дата
 Взам. инв.н

Разраб.	Кузнец	Кузнец
Расчит.	Шестакова	Ш
Провер.	Храброва	Х
Н. контр.	Косован	К

1.111.1-6.0-2

Ключ для подбора забивных блоков в песчаных грунтах

Стация	Лист	Листов
Р		1

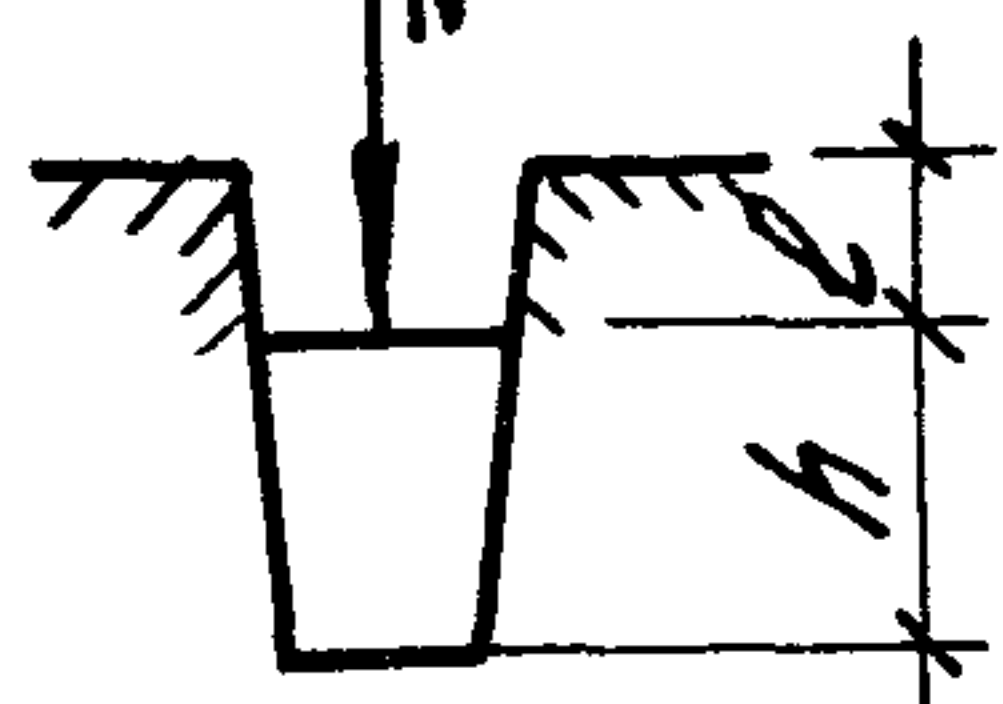
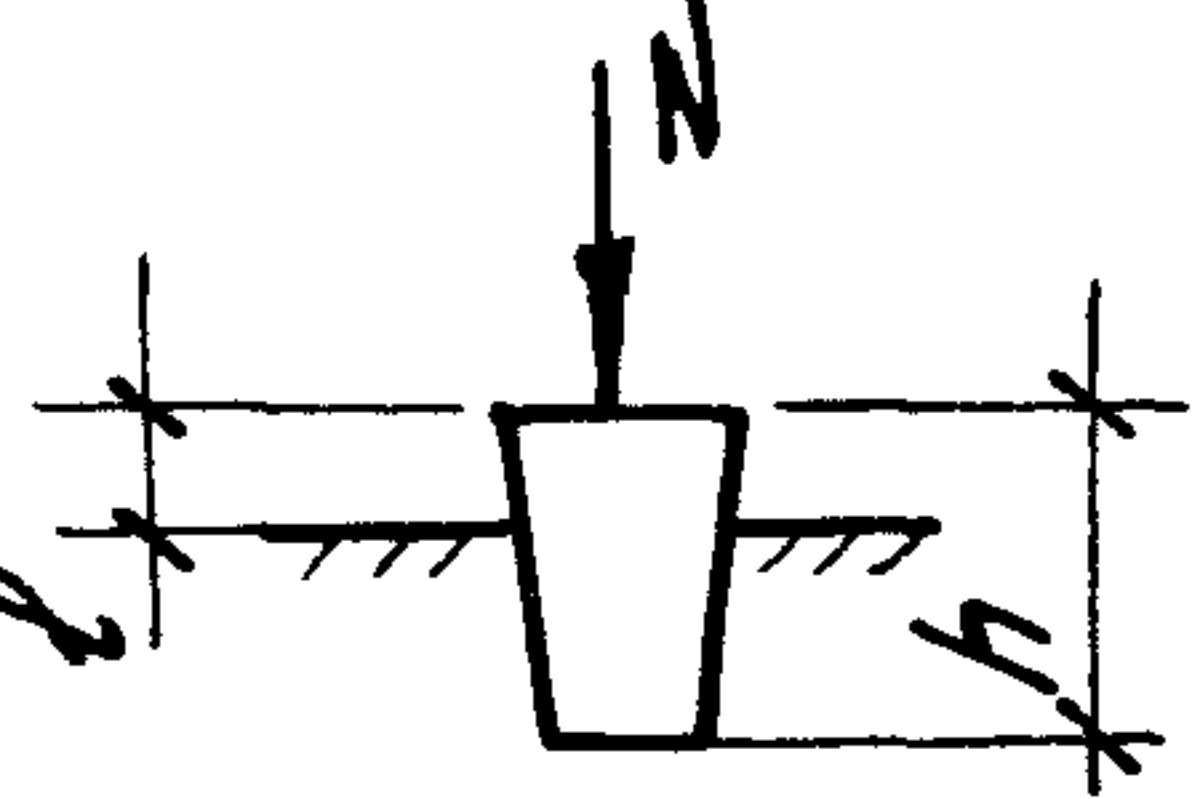
ЦНИИЭПсельстрой

Схема блока в грунте	Марка блока	Высота блока, h, м	Расстояние от верха блока до уровня грунта e, м	Допускаемая расчетная нагрузка N, кН(тс) на один блок в грунтах	
				типовом e=0,75	проездном (сучлинка) e=0,75
				Сп=2кПа φн=28° E=15МПа	Сп ^{зам.} =15кПа φн ^{зам.} =21° γн ^{зам.} =19кН/м
	3Б9	0,9	0,28	174,4(17,8)	100,9(10,3)
			0,40	183,3(18,7)	102,9(10,5)
	3Б12	1,2	0,28	235,2(24,0)	134,3(13,7)
			0,40	241,1(24,6)	136,2(13,9)
	3Б9	0,9	0,1	134,3(13,7)	79,4(8,1)
			0	153,9(15,7)	96,0(9,8)
	3Б12	1,2	0,1	194,0(19,8)	90,2(9,2)
			0	218,5(22,3)	130,3(13,3)

Типовым условно принят грунт с характеристиками по СН 227-82.

Шв. и подл. Подпись и дата в зам. инв. и

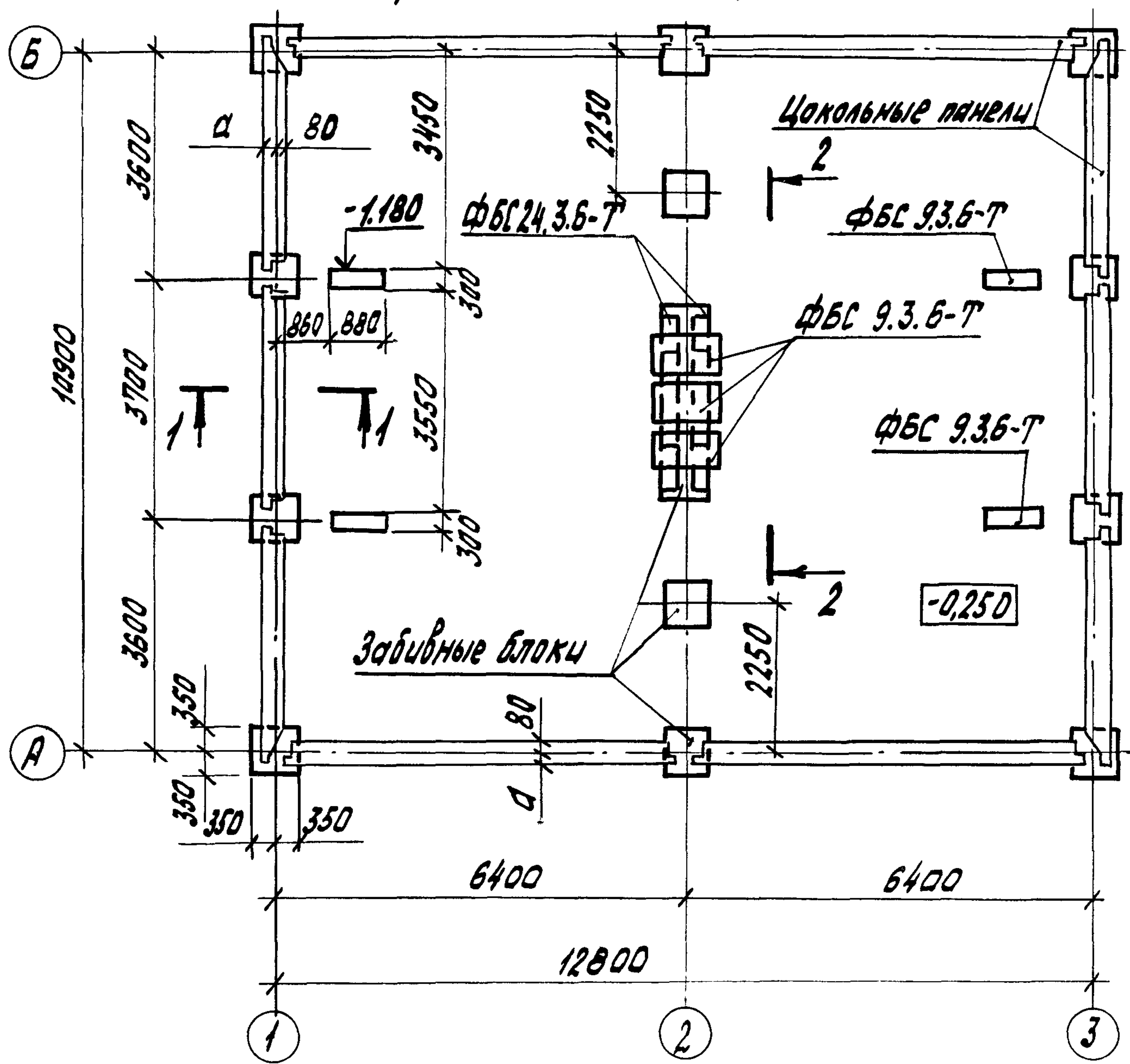
Разраб.	Кузина	Кин	1.111.1 - 6.0-3	Ключ для подбора забивных блоков в типовом и проездном грунтах	Страниц	Лист	Листов
Рассчит.	Шестакова	Ш			Р		1
Провер.	Трабובה	КДС			ЦНИИЭПсельстрой		
И.контр.	Косован	КС					

Схема блока в грунте	Марка блока	Высота блока $h, м$	Расстояние от верха блока до уровня грунта $e, м$	Допускаемая расчетная нагрузка $N, кН(тс)$ на один блок в грунтах пылевато-глинистых при $e=0,75$ с показателем текучести U_L		
				0,2	0,4	0,6
				$C_n=25 кПа$ $\varphi_n=23^\circ$ $E=17 МПа$	$C_n=23 кПа$ $\varphi_n=21^\circ$ $E=14 МПа$	$C_n=20 кПа$ $\varphi_n=18^\circ$ $E=12 МПа$
				слабопучинистых, $f=0,035$	среднепучинистых, $f=0,07$	сильнопучинистых, $f=0,12$
				В районах с нормативной глубиной промерзания d_{fn} до		
			2,2 м	1,5 м		
	3Б9	0,9	0,28	213,6(21,8)	226,4(23,1)	157,8(16,1)
			0,4	220,5(22,5)	231,3(23,6)	161,7(16,5)
	3Б12	1,2	0,28	254,8(26,0)	296,9(30,3)	200,9(20,5)
			0,4	261,7(26,7)	302,8(30,9)	204,8(20,9)
	3Б9	0,9	0,1	158,8(16,2)	187,2(19,1)	—
			0	191,1(19,5)	207,8(21,2)	—
	3Б12	1,2	0,1	225,4(23,0)	254,8(26,0)	172,5(17,6)
			0	235,2(24,0)	280,2(28,6)	191,1(19,5)

1. Допускаемая расчетная нагрузка на блок должна быть не менее 150 кН (15тс).
2. Цокольные панели по периметру здания при строительстве на средне- и сильнопучинистых грунтах должны быть соединены рабочими связями, разрабатываемыми в конкретном проекте.

Разраб.	Кузина	Кузина	1.111.1-6.0-4	Стадия	Лист	Листов
Рассчит.	Шестакова	Шестакова				
Проверил	Храброва	Храброва				
			Ключ для подбора забутованных блоков в пучинистых грунтах.	Р		1
Н.контр.	Косован	Косован		ЦНИИЭПсельстрой		

План фундаментов (т.п. 181-25-11.87)



1. Цокольные и стеновые панели приняты по серии 25, альбом III.
2. Блоки стен подвала ФБС приняты по ГОСТ 13579-78.
3. Размер „а“ определяется в конкретном проекте.
4. Сечения см. лист 2.

Ш.В. и подл. Подпись и дата Азам Ш.В.Ш.

Разраб.	Кузина	Куз	
Рассчит.	Шестакова	Ш	
Провер.	Храброва	Х	
Н.контр.	Косован	К	

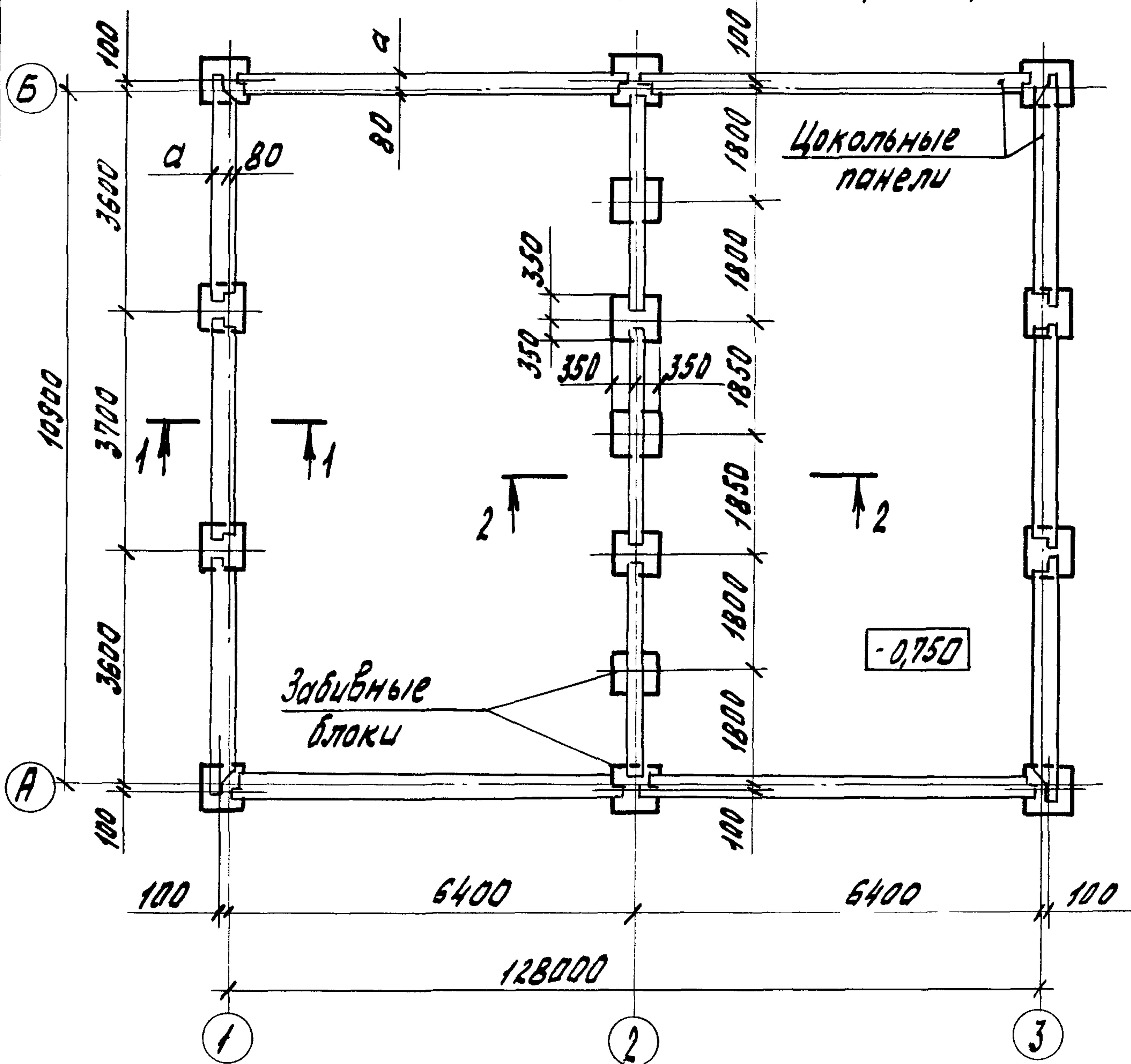
1.111.1-6.0-5

Пример применения забивных блоков в панельном жилище здания с полом по грунту.

Стадия	Лист	Листов
Р	1	2

ЦНИИЭПсельстрой

План фундаментов (т.п. 181-25-11.87, конструктивный вариант)



1. Цокольные и стеновые панели приняты по серии 25, альбом III.
2. Размер "а" определяется в конкретном проекте.
3. Сечения см. листы 2, 3.

Лист №...
Дата...
Подпись и дата...
Инв. № подл.

Разраб.	Кузичня	Куз	
Рассчит.	Щестакова	Щ	
Пров.	Траброва	Т	
Н. контр.	Косован	К	

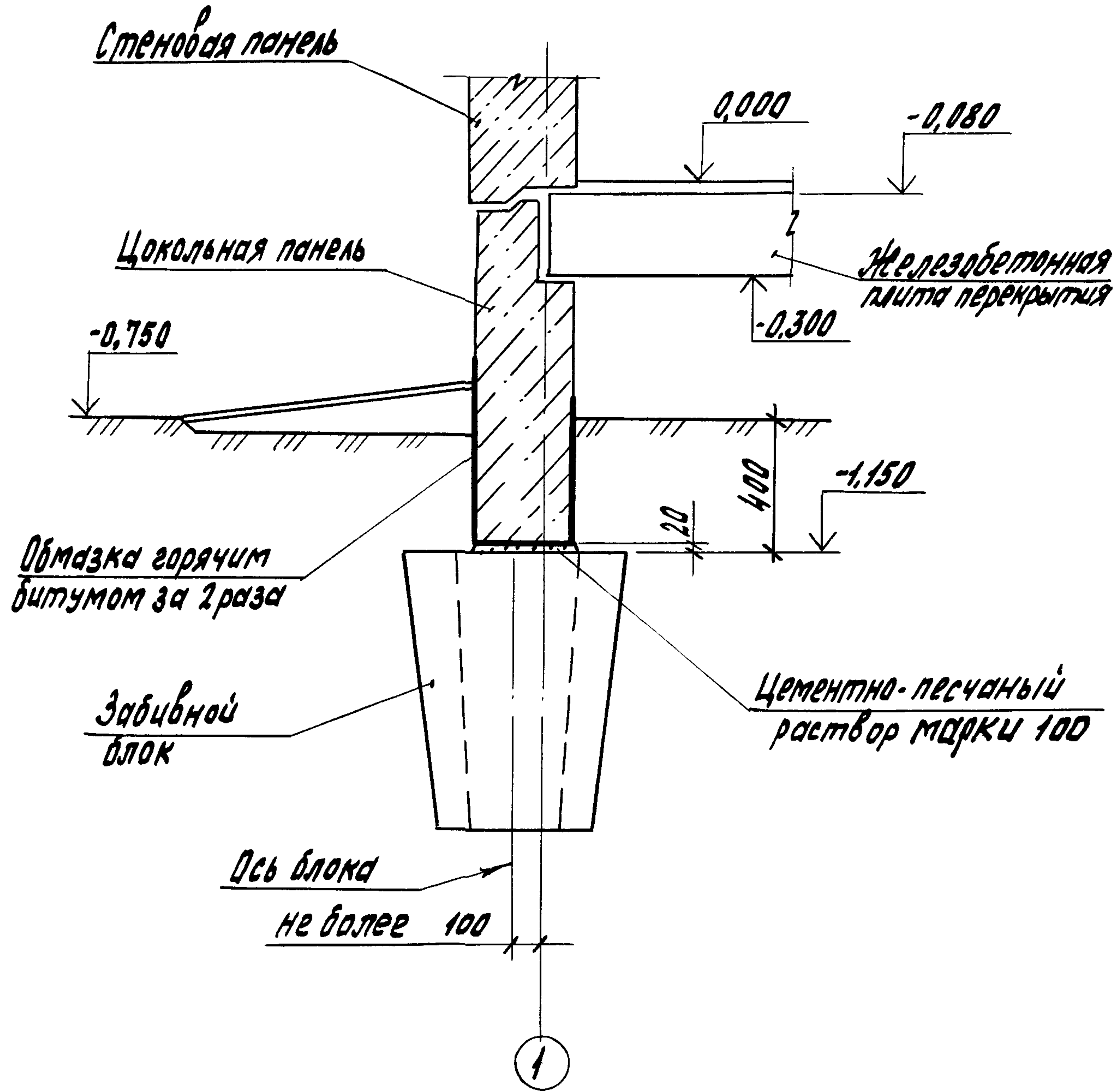
1.111.1-6.0-6

Пример применения забивных блоков в панельном жилом здании с полом по железобетонным плитам

Стадия	Лист	Листов
Р	1	3

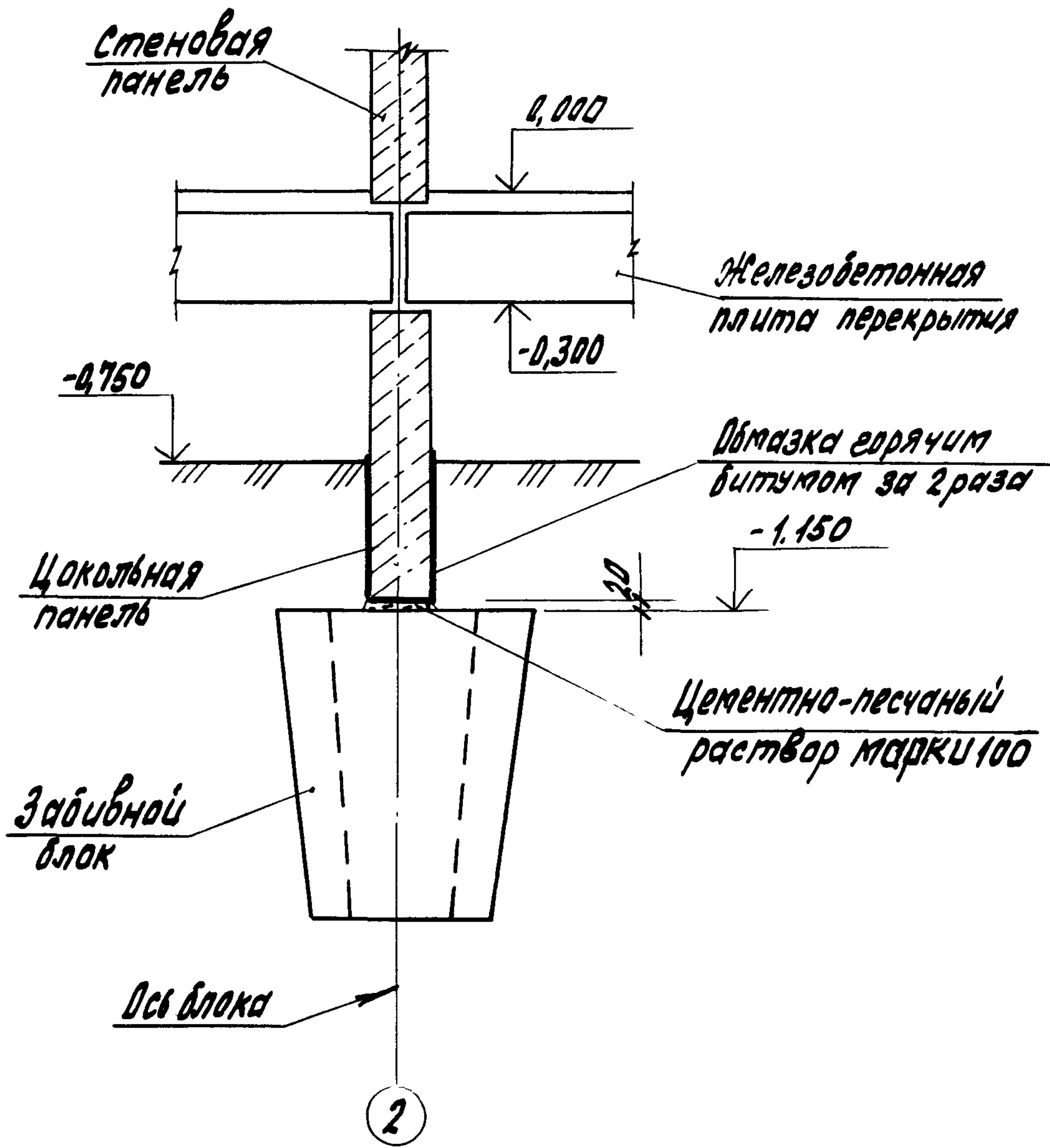
ЦНИИЭПсельстрой

1-1
(M 1:20)



ИНВ. Л. ПЛАН. РАБОТЫ И ДАТА ВЗАМ. ИНВ. №

2-2
(M 1:20)



Инв. Подол. Подпись и дата. Взам. инв. №

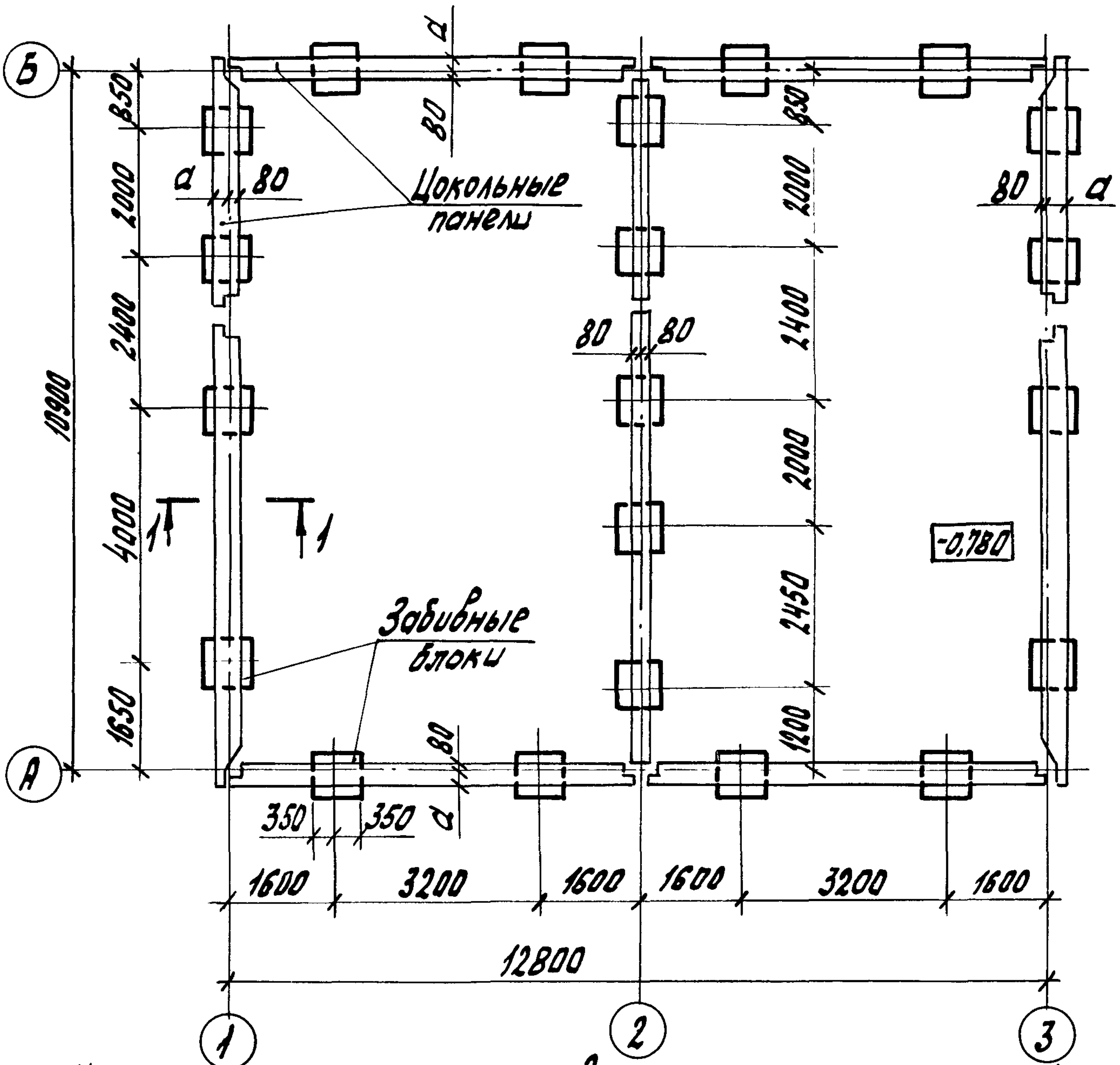
1.111.1 - 6.0 - 6

Лист

3

План фундаментов

(т. п. 181-25-11.87, конструктивный вариант)



1. Цокольные панели (или стеновые панели с заглубленной цокольной частью) должны быть разработаны в конкретном проекте с учетом технических предложений ЦНИИЭПсельстрой.
2. Размер "а" определяется в конкретном проекте.
3. Сечения см. лист 2.

Разраб.	Кузина	Хуз
Рассчит.	Шестакова	Щ
Провер.	Храбрава	Щ
Н. контр.	Косован	Щ

1.111.1 - 6.0 - 7

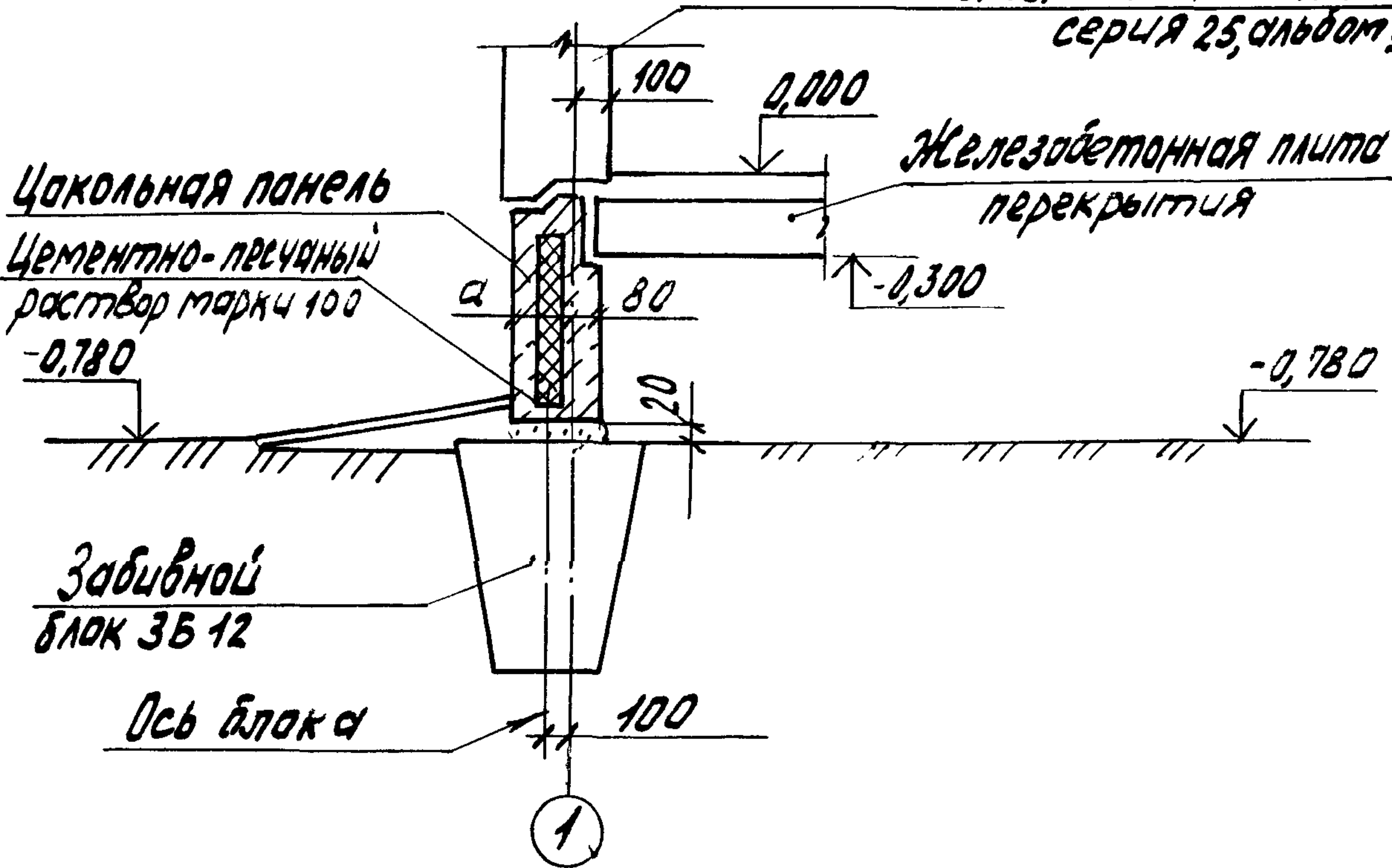
Пример применения забивных блоков в жилом здании с трехслойными панельными стенами

Стадия	Лист	Листов
Р	1	2

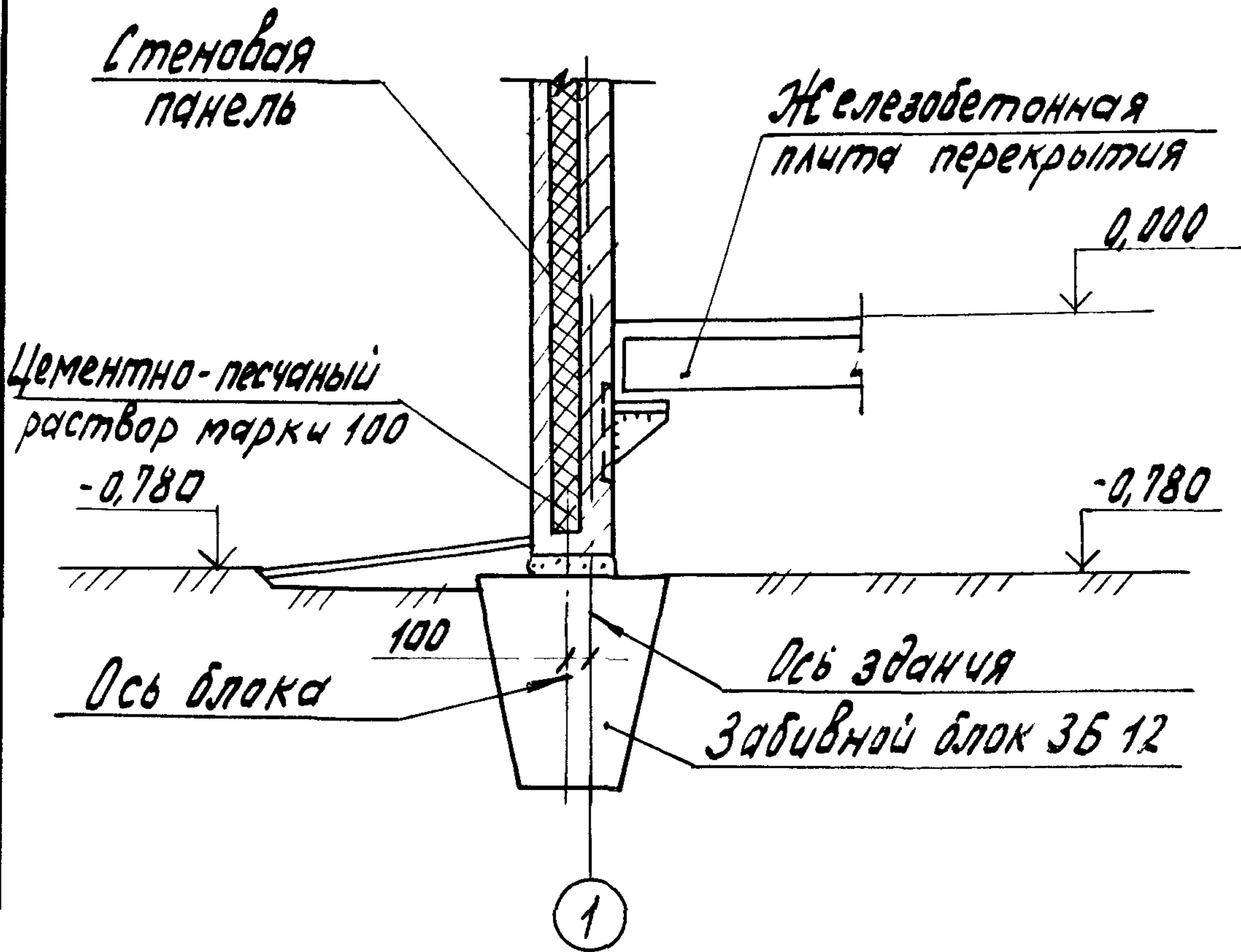
ЦНИИЭПсельстрой

1-1 (Вариант I)

Стеновые панели
серия 25, альбом III



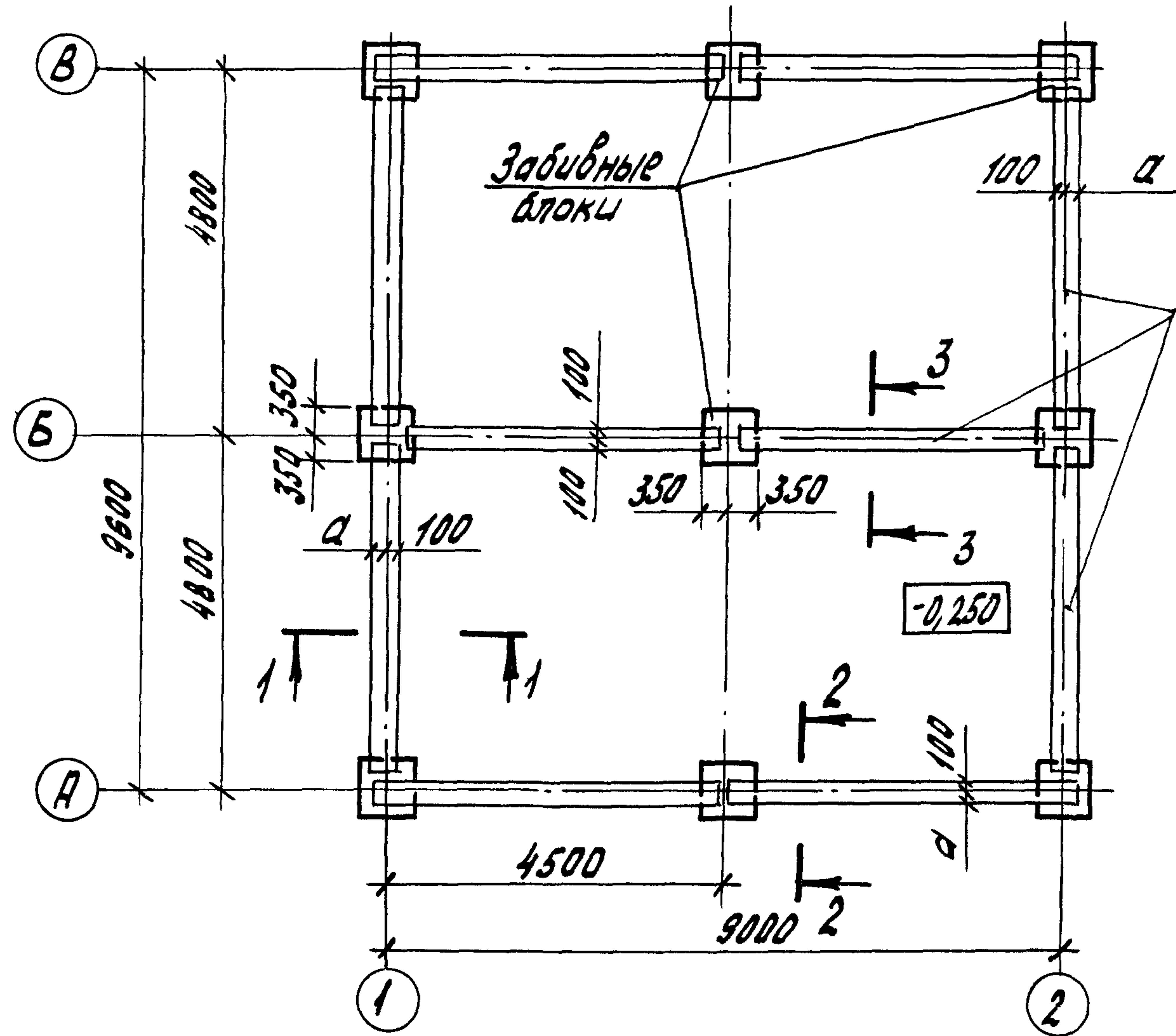
1-1 (Вариант II)



Инв. и посл. Подпись и дата. Взам. инв. №

1.111.1-6.0-7

Лист
2



1. План фундаментов разработан для т.п. 183-17.77.84.
2. Размер "а" определяется в конкретном проекте.
3. Цокольные панели должны быть разработаны в конкретном проекте с учетом технических предложений ЦНИИЭПсельстрой.
4. Сечения см. лист 4.

24203-01 25

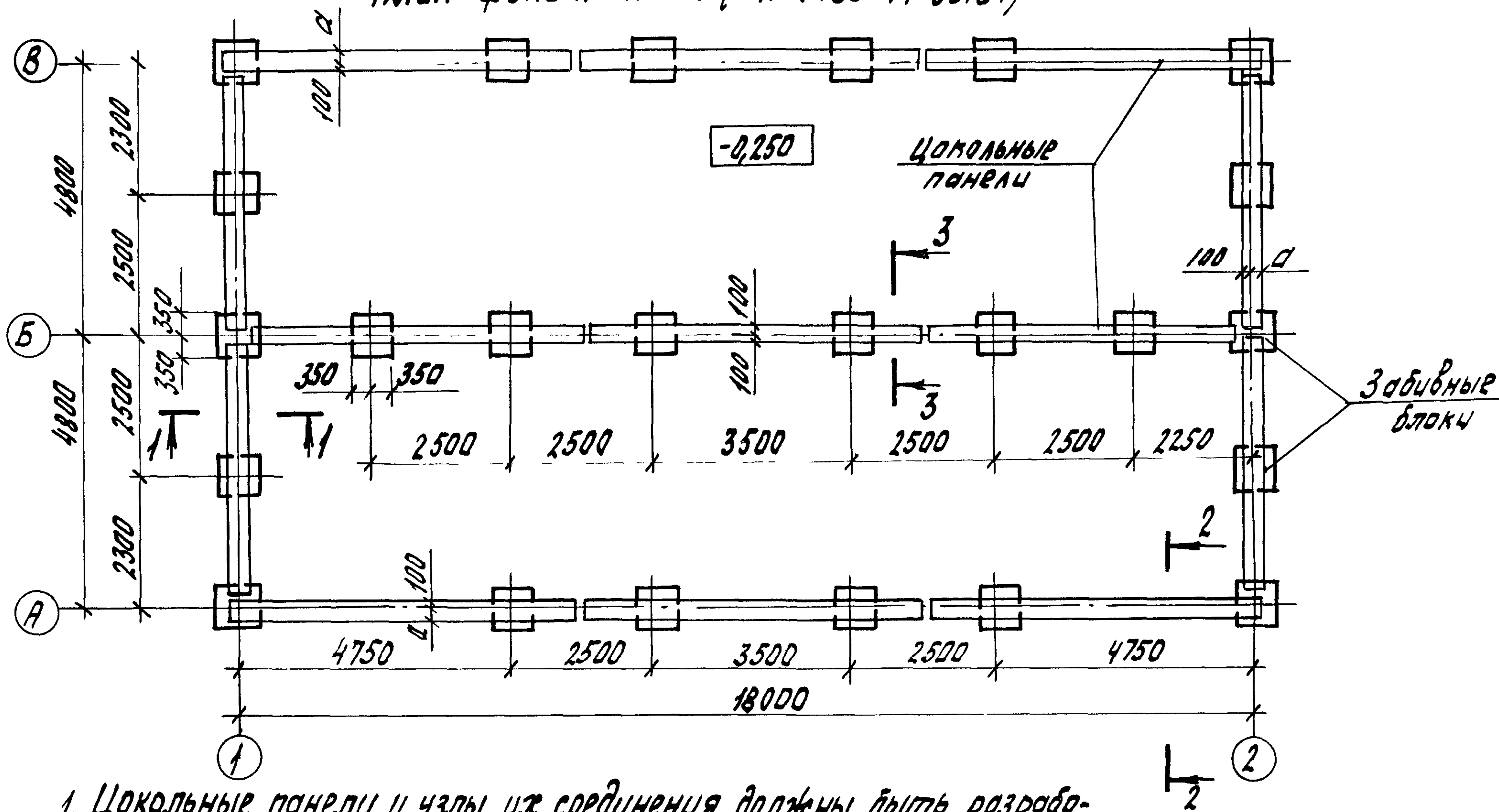
Разраб.	Кузина	Жулу
Рассчит.	Щестакова	Щестакова
Провер.	Храброва	Щестакова
Н.контр.	Косован	Щестакова

1.111.1-6.0-8

Пример применения забивных блоков в жилых зданиях с кирпичными или крупноблочными стенами

Стадия	Лист	Листов
Р	1	4
ЦНИИЭПсельстрой		

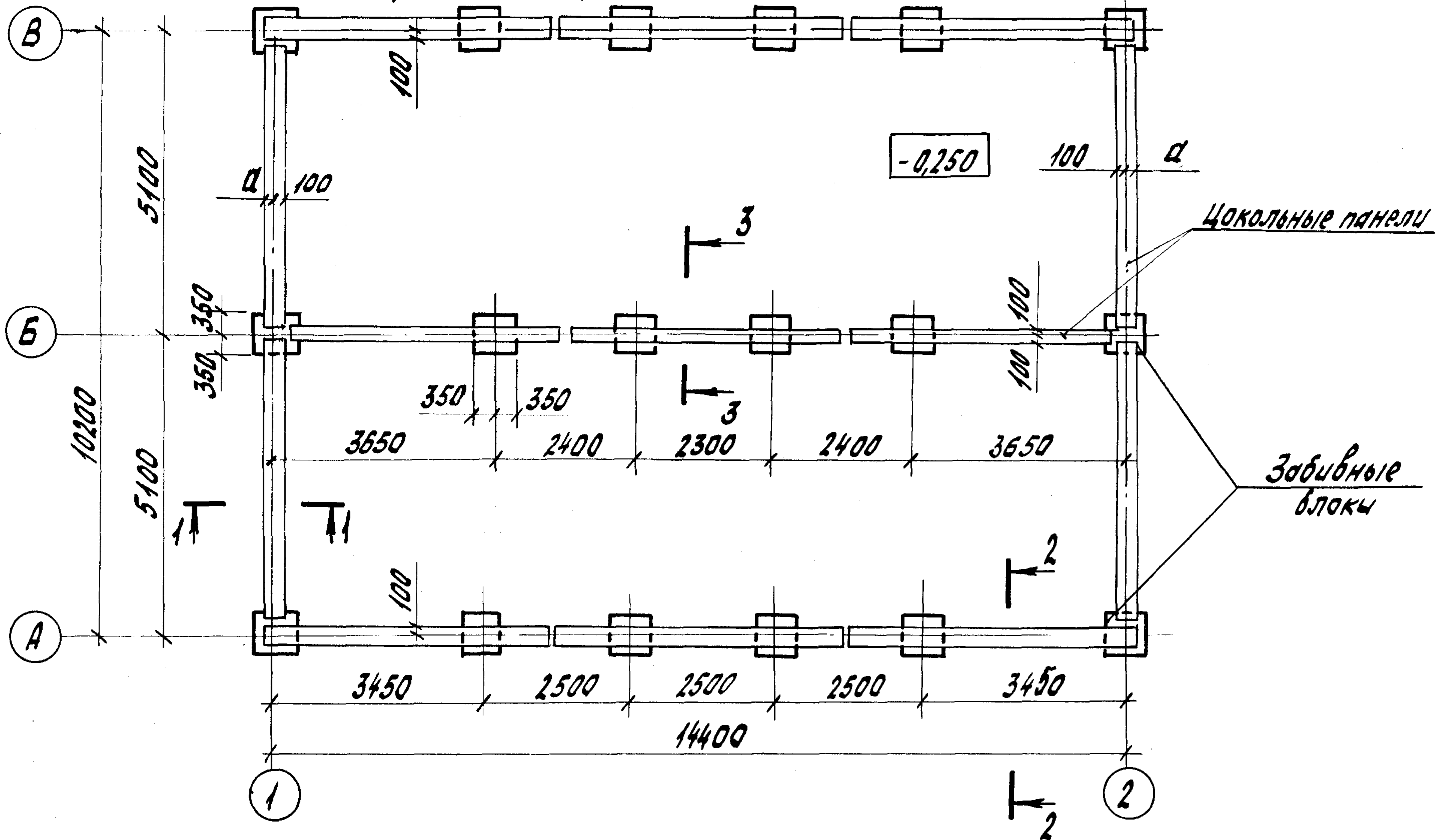
План фундаментов (т.п. 183-17-80.84)



1. Цокольные панели и узлы их соединения должны быть разработаны в конкретном проекте с учетом технических предложений ЦНИИЭПсельстроя.
2. Размер "а" определяется в конкретном проекте.
3. Сечения см. лист 4.

1.111.1-6.0-8

План фундамента (т.п. 183-17-68(1-2))



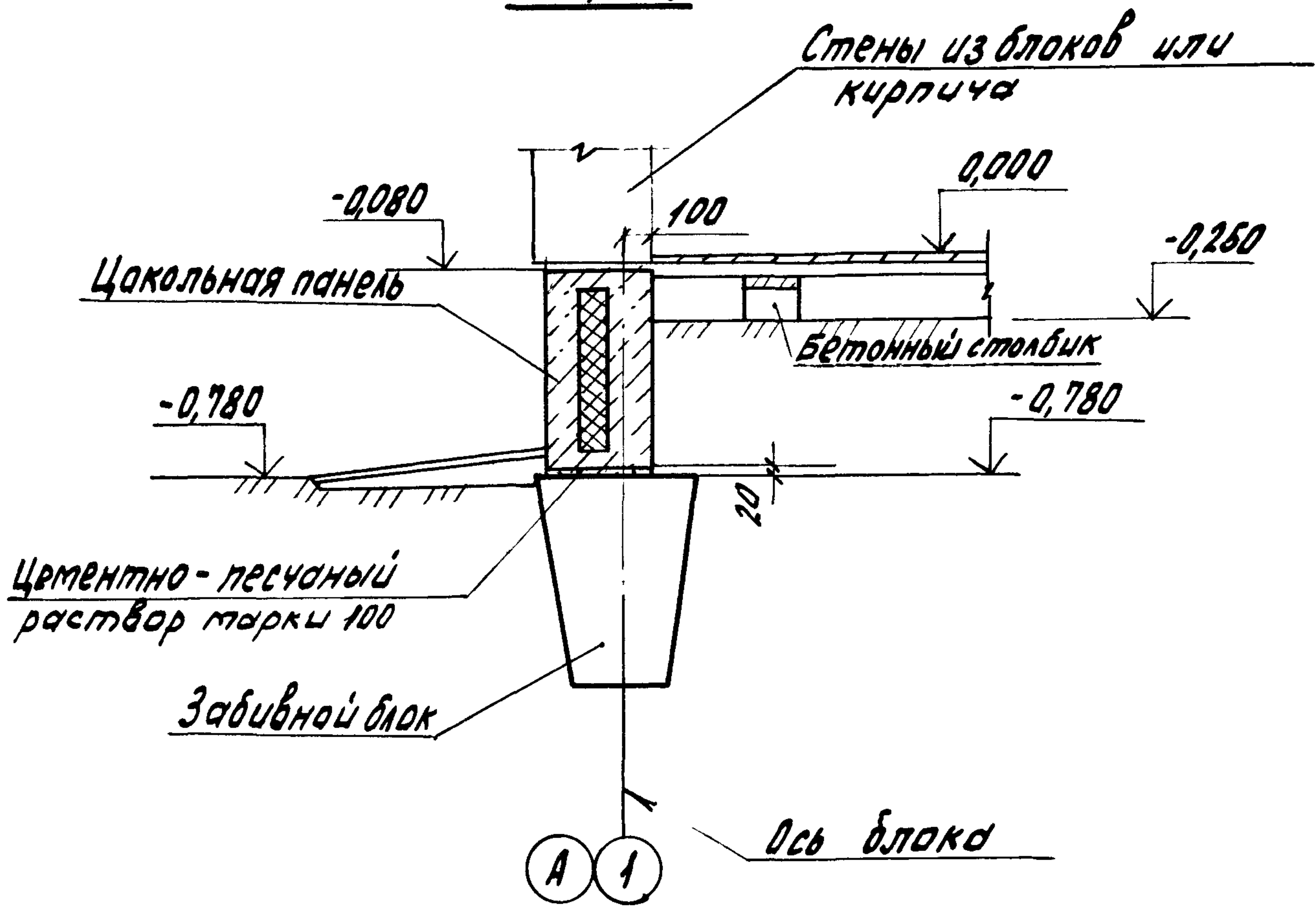
Примечания см. документ 1.111.1-6.0-8 лист 2.

24203-01 27

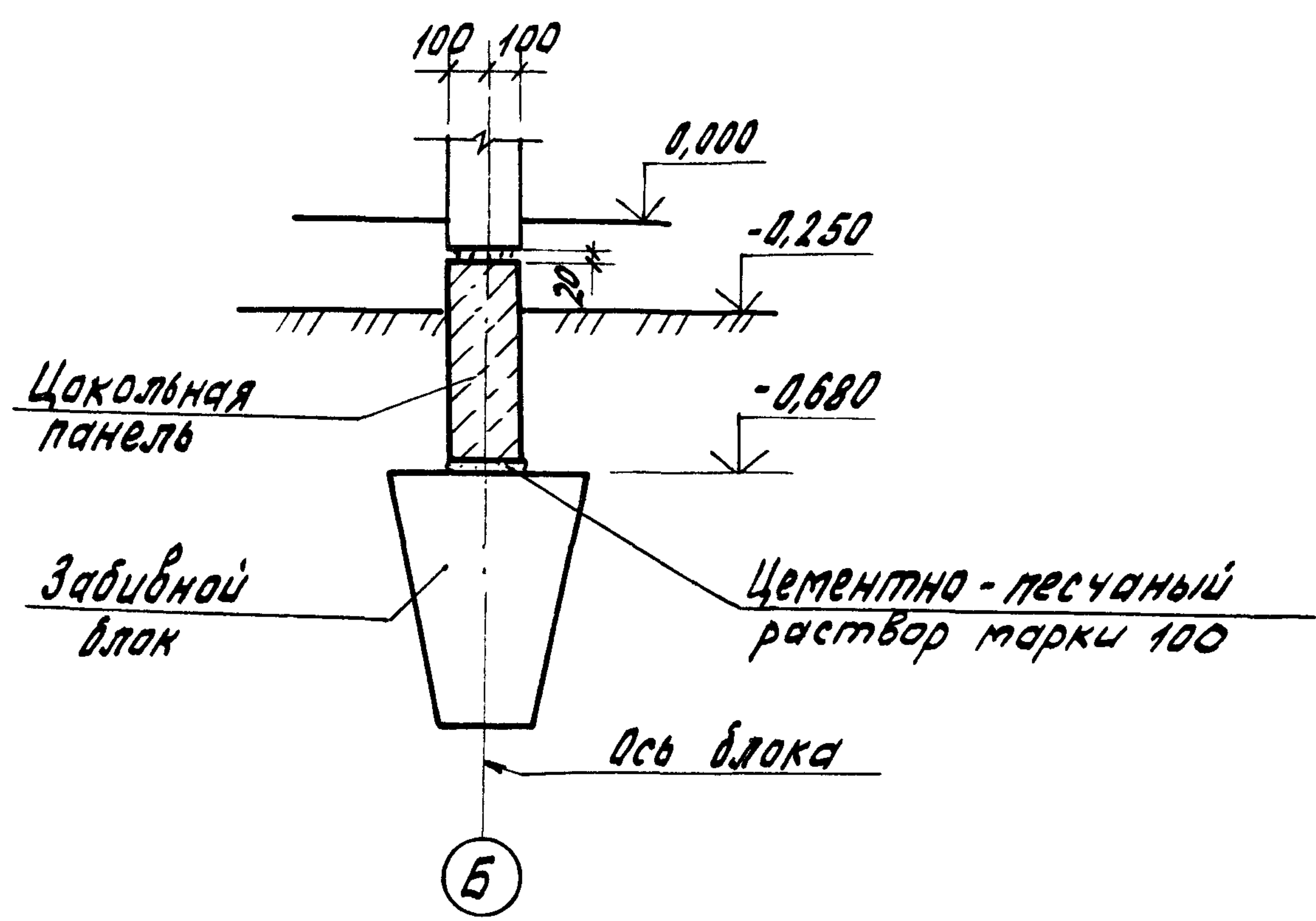
1.111.1-6.0-8		Лист
		3

26

1-1,2-2

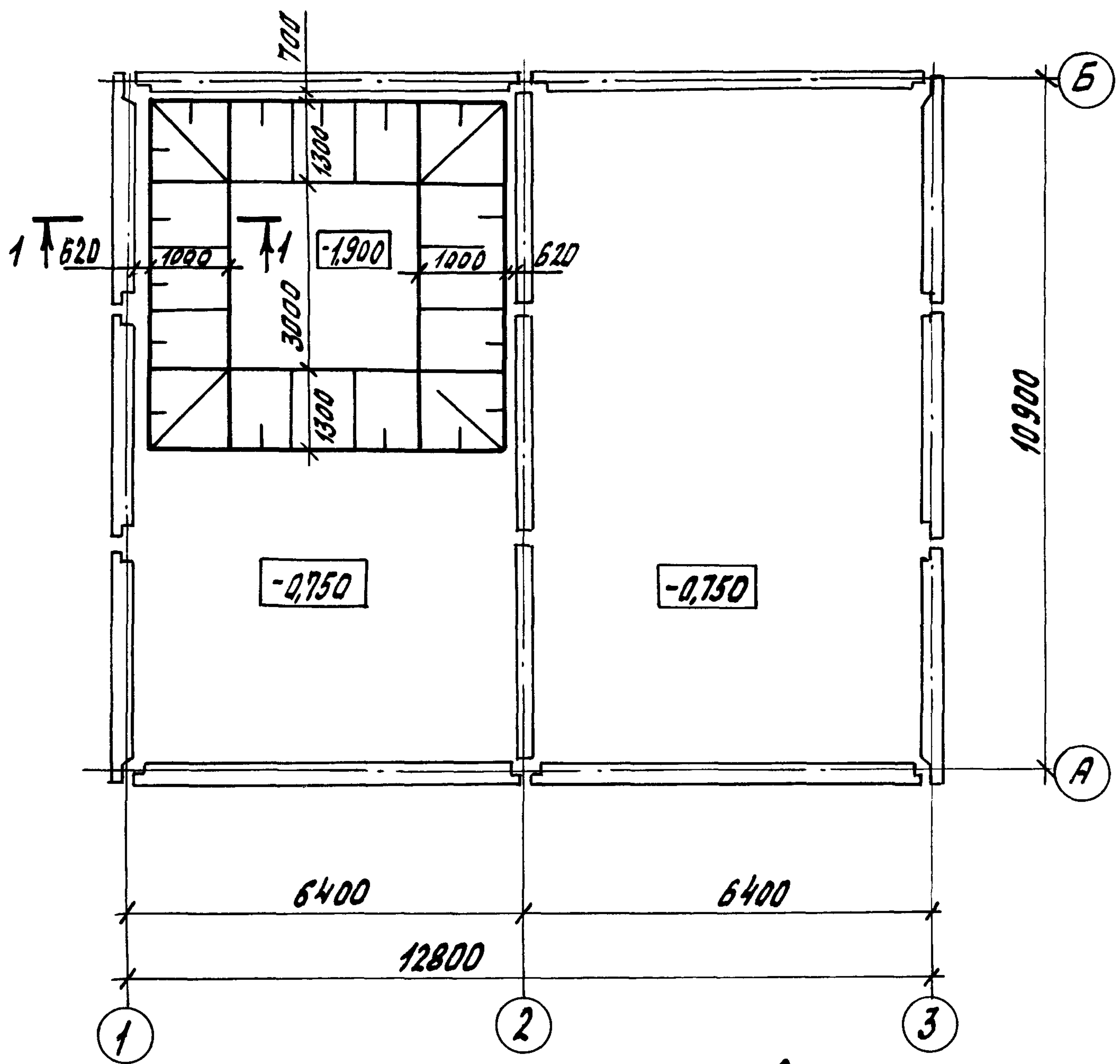


3-3



Шифр, № прогн., подпись и дата, взам. инв. №

Схема расположения погреба (т.п. 181-25-11.87, вариант I)

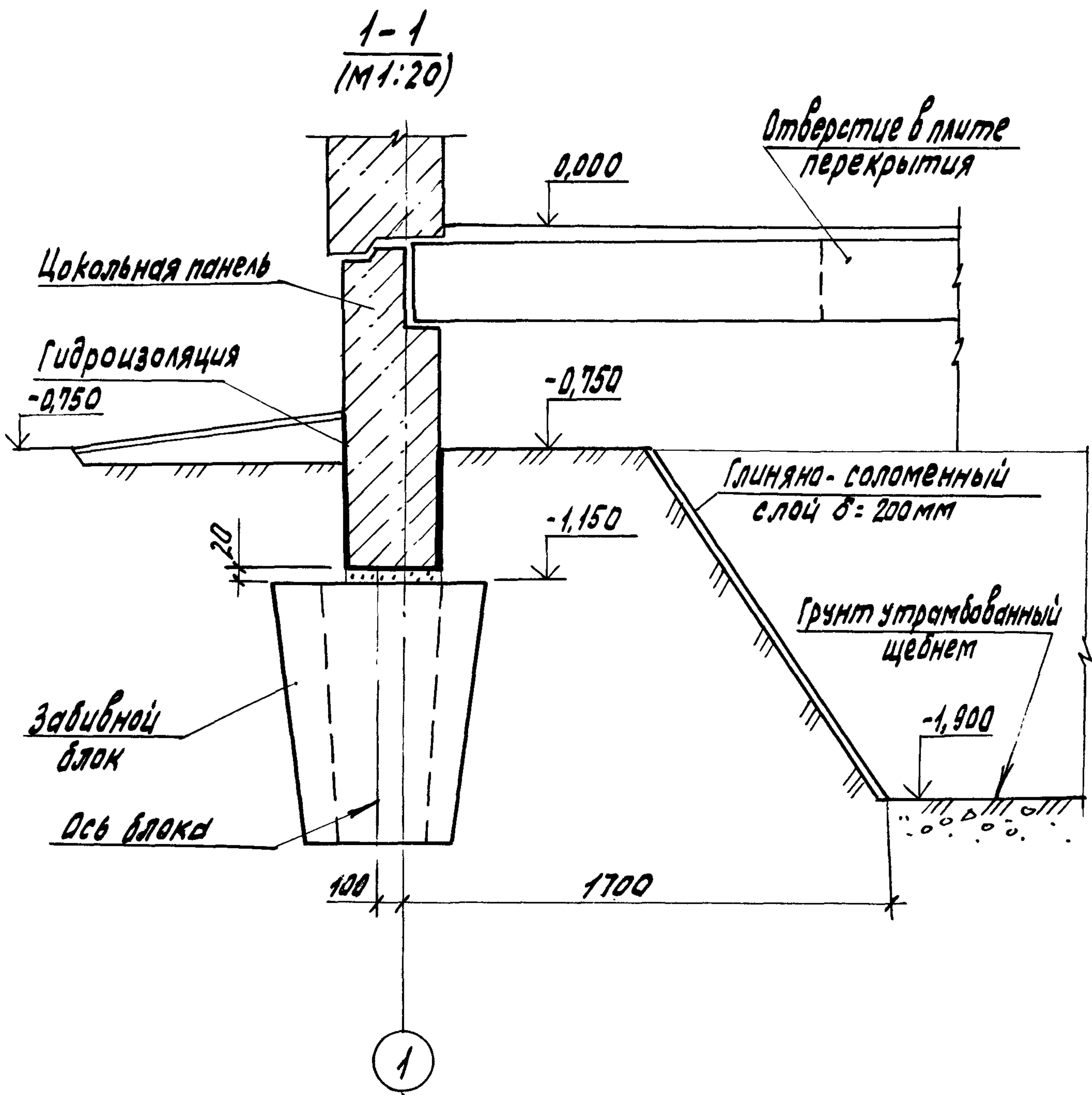


1. В плите перекрытия предусмотреть отверстие для входа в погреб.
2. Устройство погреба производить после забувки блоков.
3. Расположение фундаментов см. документ 1.111.1-6.0-6.

ЦНБ, площадь, Подпись и дата, Взам. инв. N

Разраб.	Кузина	Кузи
Рассчит.	Щестякова	Щест
Провер.	Храброва	Хр
Н.Контр.	Косован	Кос

1.111.1-6.0-9		
Пример решения погреба	Стр.	Лист
в жилых зданиях	Р	1
с забувными блоками		4
ЦНИИЭПсельстрой		

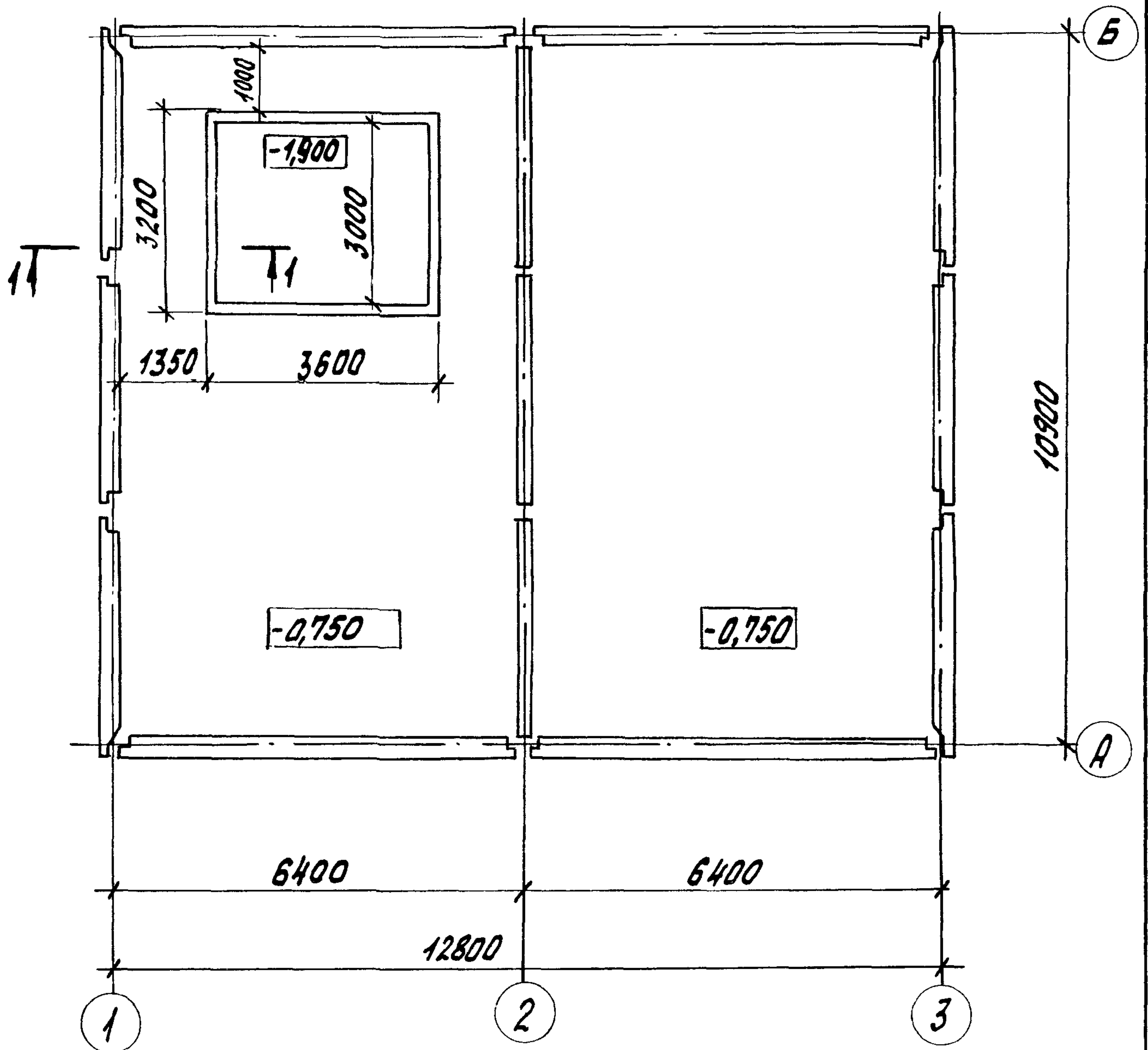


1.111.1-6.0-9

Лист

2

Схема расположения погреба
(т.п. 181-25-11.87, Вариант II)

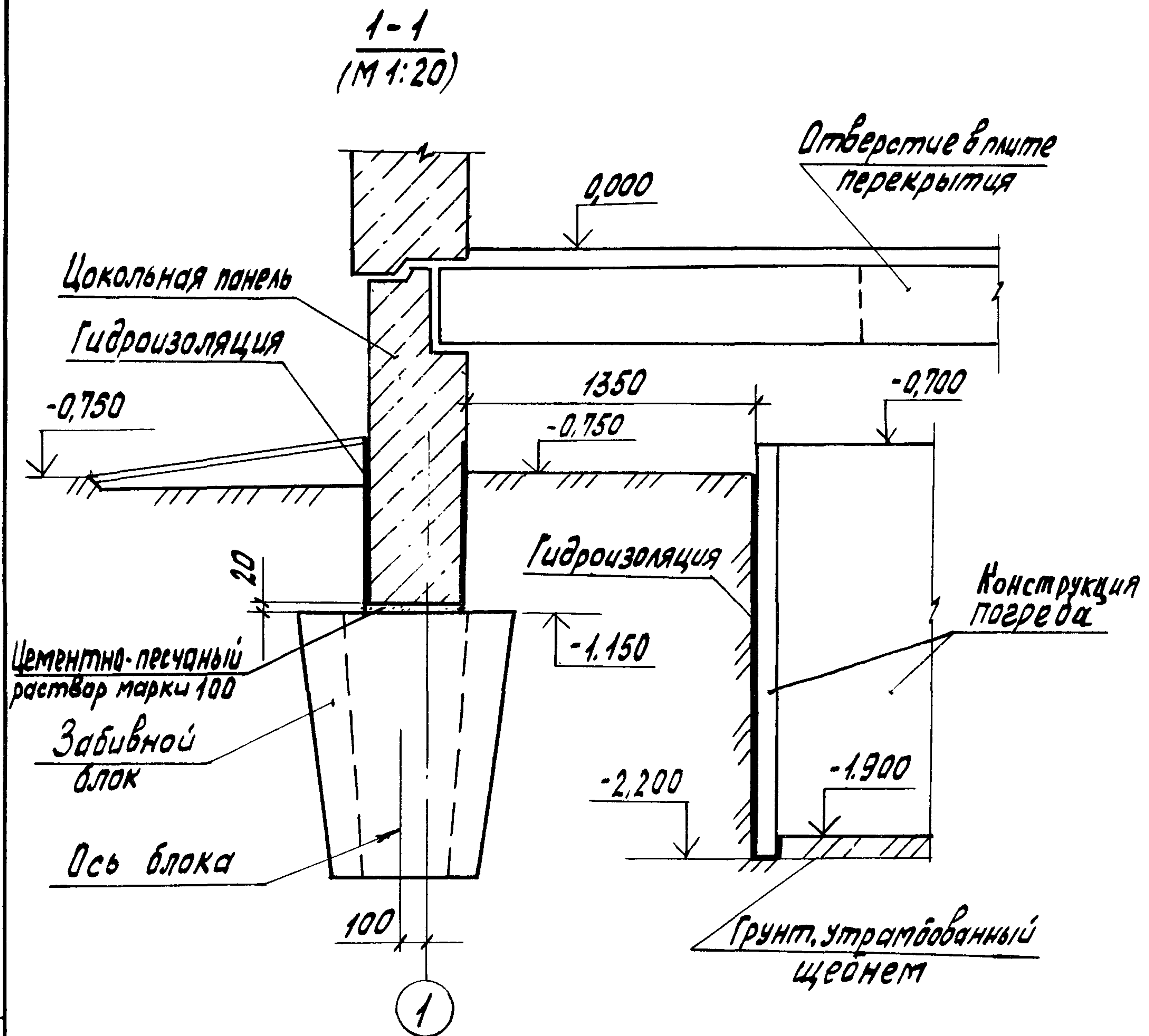


1. В плите перекрытия предусмотреть отверстие для входа в погреб.
2. Устройство погреба производить после забивки блоков.
3. Расположение фундаментов см. документ 1.111.1-6.0-6.

Ш.Н.П. Подпись и дата

1.111.1-6.0-9

Лист
3



Конструкция погреба должна быть разработана в конкретном проекте.

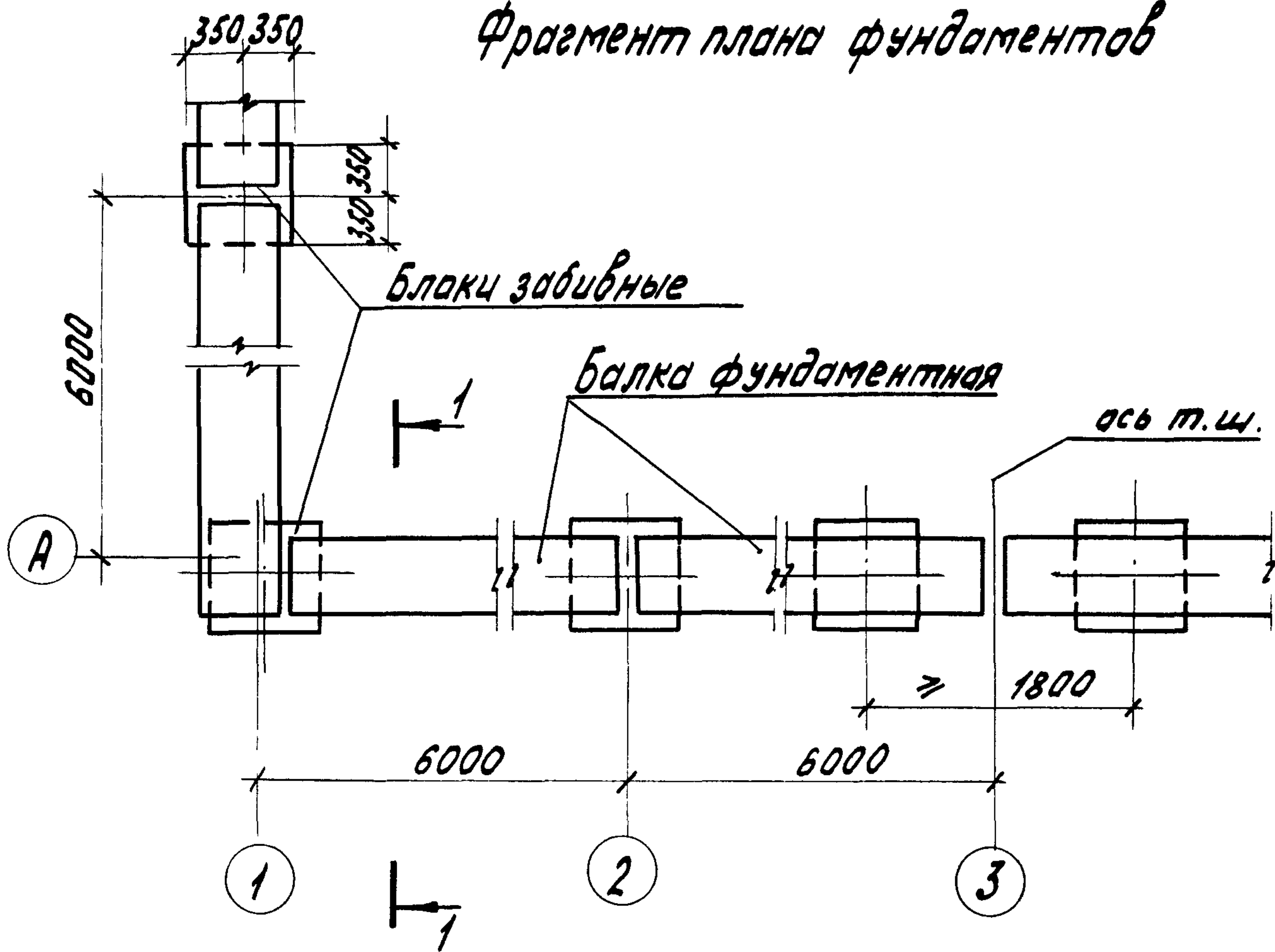
1.111.1-6.0-9

Лист

4

24203-01 32

Фрагмент плана фундаментов



1. Привязка блоков к осям здания производится в каждом конкретном проекте.
2. Проверка устойчивости стен обязательна.

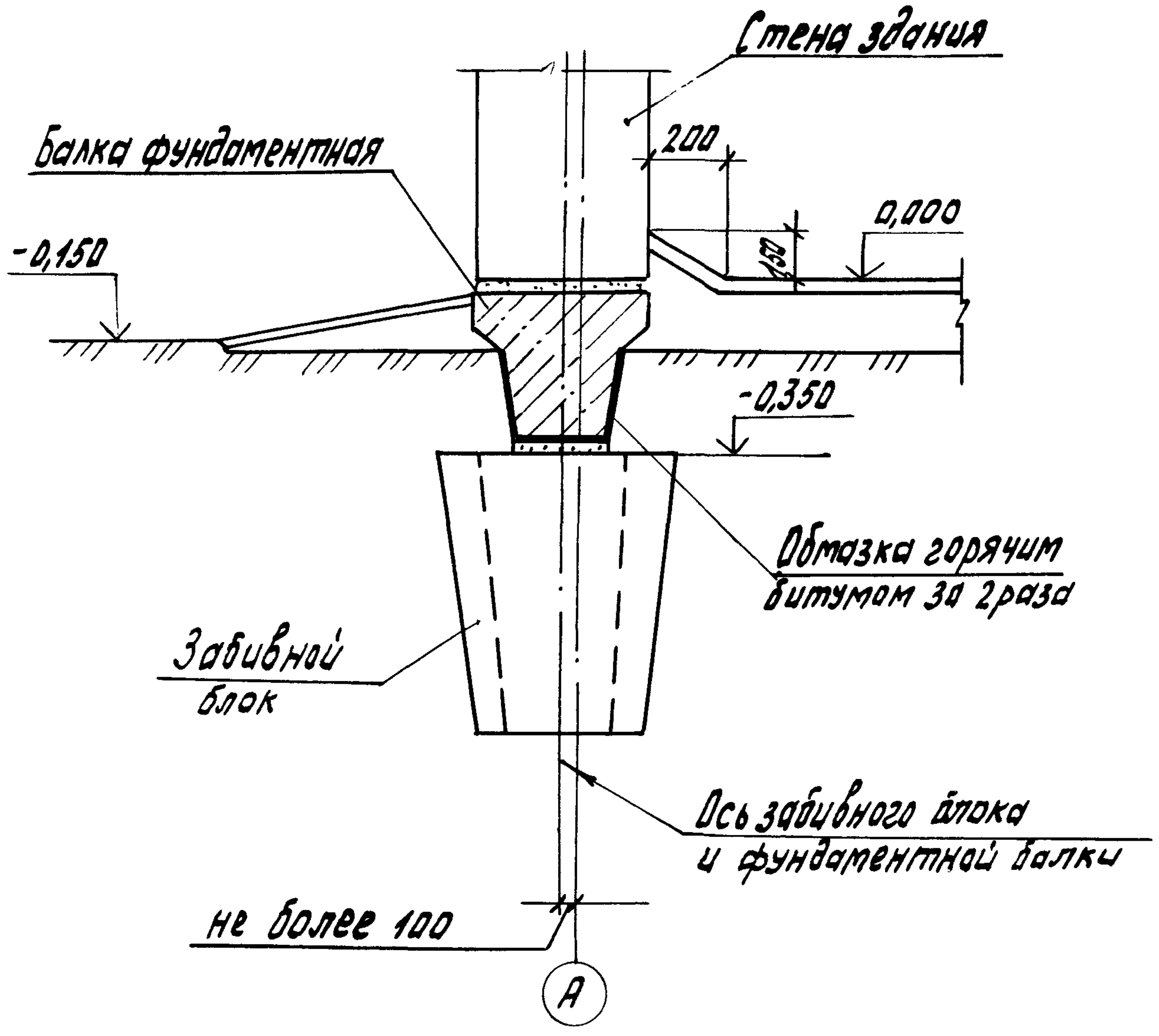
Инв. и подл. Подпись и дата. Взам. инв. №

разраб.	Кузина	Куз
расчит.	Щестакова	Ще
Пров.	Храброва	Хр
Н.контр.	Косован	Кос

1.111.1-6.0-10

Пример применения забувных блоков в сельскохозяйственном производственном здании с несущими стенами	Стадия	Лист	Листов
	P	1	2
ЦНИИЭПсельстрой			

1-1
(M1:20)



ШНБ. Л.подл. Подпись и дата. Взам. инв.Л