

ТИПОВЫЕ КОНСТРУКЦИИ, ИЗДЕЛИЯ И УЗЛЫ ЗДАНИЙ И СООРУЖЕНИЙ

СЕРИЯ 1.132.1—15

ПАНЕЛИ НАРУЖНЫХ СТЕН

ЛЕГКОБЕТОННЫЕ ОДНОСЛОЙНЫЕ ОДНОРЯДНОЙ РАЗРЕЗКИ
ДЛЯ КРУПНОПАНЕЛЬНЫХ ЖИЛЫХ ЗДАНИЙ С МАЛЫМ
ШАГОМ ПОПЕРЕЧНЫХ СТЕН И ВЫСОТОЙ ЭТАЖА 3,0 м

ВЫПУСК 2

ПАНЕЛИ ЧЕРДАЧНЫЕ ТОЛЩИНОЙ 400 и 450 мм

РАБОЧИЕ ЧЕРТЕЖИ

ТИПОВЫЕ КОНСТРУКЦИИ, ИЗДЕЛИЯ И УЗЛЫ ЗДАНИЙ И СООРУЖЕНИЙ

СЕРИЯ 1.132.1—15

ПАНЕЛИ НАРУЖНЫХ СТЕН

ЛЕГКОБЕТОННЫЕ ОДНОСЛОЙНЫЕ ОДНОРЯДНОЙ РАЗРЕЗКИ
ДЛЯ КРУПНОПАНЕЛЬНЫХ ЖИЛЫХ ЗДАНИЙ С МАЛЫМ
ШАГОМ ПОПЕРЕЧНЫХ СТЕН И ВЫСОТОЙ ЭТАЖА 3,0 М

ВЫПУСК 2

ПАНЕЛИ ЧЕРДАЧНЫЕ ТОЛЩИНОЙ 400 и 450 мм

РАБОЧИЕ ЧЕРТЕЖИ

РАЗРАБОТАНЫ ЛЕНЗНИИЭП

ГЛ. ИНЖЕНЕР
ИНСТИТУТА



А.В. РЯЗАНОВ

ГЛ. КОНСТРУКТОР
ИНСТИТУТА



Р.А. ПОПОВ

ГЛ. КОНСТРУКТОР
АПМ-1



М.Н. СМОЛИЧ

ГЛ. ИНЖЕНЕР
ПРОЕКТА



Е.П. РУРОВ

УТВЕРЖДЕНЫ И ВВЕДЕНЫ
В ДЕЙСТВИЕ
С 30.01.86
ГОСГРАЖДАНСТРОЕМ
ПРИКАЗ № 23
ОТ 20.01.86

Обозначение	Наименование	Стр.
1.132.1-15.2 00.0.0.00 ТО	Техническое описание	3
1.132.1-15.2 00.0.0.00 НИ	Номенклатура	7
1.132.1-15.2 01.0.0.00	Панель 1 ПСН	9
1.132.1-15.2 01.0.0.00 СБ	Панель 1 ПСН Сборочный чертеж	10
1.132.1-15.2 02.0.0.00	Панель 2 ПСН	11
1.132.1-15.2 02.0.0.00 СБ	Панель 2 ПСН Сборочный чертеж	12
1.132.1-15.2 03.0.0.00	Панель 3 ПСН; 4 ПСН	13
1.132.1-15.2 03.0.0.00 СБ	Панель 3 ПСН; 4 ПСН Сборочный чертеж	14
1.132.1-15.2 04.0.0.00	Панель 5 ПСН; 6 ПСН	15
1.132.1-15.2 04.0.0.00 СБ	Панель 5 ПСН; 6 ПСН Сборочный чертеж	16
1.132.1-15.2 05.0.0.00	Панель 7 ПСН; 8 ПСН; 9 ПСН	18
1.132.1-15.2 05.0.0.00 СБ	Панель 7 ПСН; 8 ПСН; 9 ПСН Сборочный чертеж	19
1.132.1-15.2 00.0.0.00 Д1	Узлы 1... 34	21
1.132.1-15.2 01.1.0.00	Каркас пространственный КП (КП 1 ... КП 10)	30
1.132.1-15.2 01.1.0.00 СБ	Каркас пространственный КП (КП 1 ... КП 10) Сборочный чертеж	31
1.132.1-15.2 03.1.0.00	Каркас пространственный КП (КП 11 ... КП 14 л)	32
1.132.1-15.2 03.1.0.00 СБ	Каркас пространственный КП (КП 11 ... КП 14 л) Сборочный чертеж	33

Обозначение	Наименование	Стр.
1.132.1-15.2 04.1.0.00	Каркас пространственный КП (КП 15 ... КП 18 л)	34
1.132.1-15.2 04.1.0.00 СБ	Каркас пространственный КП (КП 15 ... КП 18 л) Сборочный чертеж	35
1.132.1-15.2 05.1.0.00	Каркас пространственный КП (КП 19 ... КП 22 л)	36
1.132.1-15.2 05.1.0.00 СБ	Каркас пространственный КП (КП 19 ... КП 22 л) Сборочный чертеж	37
1.132.1-15.2 01.1.1.00	Каркас плоский КР (КР 1 ... КР 17)	38
1.132.1-15.2 01.1.1.00 СБ	Каркас плоский КР (КР 1 ... КР 17) Сборочный чертеж	39
1.132.1-15.2 01.1.2.00	Сетка арматурная С (С 1 ... С 4)	40
1.132.1-15.2 01.1.3.00	Изделие закладное Мна (Мна 1 ... Мна 4)	41
1.132.1-15.2 01.1.3.00 СБ	Изделие закладное Мна (Мна 1 ... Мна 4) Сборочный чертеж	41
1.132.1-15.2 01.1.4.00	Изделие закладное Мн (Мн 5, Мн 6)	42
1.132.1-15.2 01.1.4.00 СБ	Изделие закладное Мн (Мн 5, Мн 6) Сборочный чертеж	42
1.132.1-15.2 01.1.5.00	Изделие закладное Ян (Ян 1 ... Ян 6) петля П (П 1 ... П 4)	43
1.132.1-15.2 00.0.0.00 РС	Ведомость расхода стали.	44
1.132.1-15.2 00.0.0.00 РМ	Ведомость расхода материалов	46 А

Внесены изменения № 24.12.86г
Рук. гр. Ильина

ВЗАМ. ИМБ. И
ПОДПИСАНА
ИМБ. И

1.132.1-15.2 00.0.0.00		СОДЕРЖАНИЕ		
Нач. отд.	Гуров	Ильина	Гуров	Качиня
Н. контр.	Ильина	Гуров	Качиня	Гиль
Гип	Гуров	Качиня	Гиль	
Рук. гр.	Качиня	Гиль		
Ст. инж.	Гиль			
		Этадия	Лист	Листов
		Р		1
		ЛенЗНИИЭП		

1. Общая часть. Область применения

1.1. Рабочие чертежи унифицированных однослойных чердачных панелей наружных стен предназначены для проектирования и строительства крупнопанельных жилых зданий до 9 этажей в I климатическом районе (подрайоны IA, IB, IC, ID) на обычных и вечномёрзлых грунтах, используемых по принципу I и II.

1.2. Номенклатура панелей, принятая в данном выпуске согласована Госграниценстроем письмом от 27.04.83г. N3-547.

1.3 Общие исходные данные, принятые при разработке рабочих чертежей панелей, приведены в табл. 1.

Таблица 1

Исходные данные	Параметры	Примечание
Расчетная температура наружного воздуха	До минус 45°С	См. табл. 2 1.132.1-15.1 00.0.
Температура внутренняя	Плюс 14°С	0.00 то
Характер нагружения панелей	Самонесущие панели	
Номенклатура легких бетонов для изготовления панелей.	Согласно ГОСТ 11024-84	
Плотность бетонов и марки прочности.	Плотность не более 1000 кг / м ³ , марка М50	
Предельнодопустимая величина деформаций здания	Не более 0,0008	
Изготовление панелей	В положении фасадной поверхностью вниз с применением металлической оснастки.	

2. Номенклатура панелей, конструктивные решения, материалы.

2.1. Номенклатура панелей принята исходя из унифицированных планировочных параметров крупнопанельных жилых зданий, строящихся в I климатическом районе.

2.2. Все панели в зависимости от планировочных ситуаций на плане здания разделены на группы, группы панелей приведены на листе 4.

2.3 Боковые грани панелей разработаны с учетом применения в проектах закрытого типа стыков (согласовано ВСН 32-77).

По вертикальным боковым граням панелей в проекте предусмотрено устройство шпонок, замоноличиваемых на монтаже, в узлах панелей (поверху и понизу) - петлевые выпуски для связи панелей между собой и с внутренними стенами.

2.4. Панели рассчитаны и запроектированы как бетонные изделия, их армирование принято конструктивно. Панели выполняются из легкого бетона марки М50.

2.5. Панели выполняются с наружным фрактурным слоем из цементного раствора или тяжелого бетона на мелком (до 10мм) заполнителе. Марка раствора (или бетона) принята 100, толщина слоя - 20 мм. Внутренний отделочный слой принят толщиной 15 мм.

Изм. N подл. Подпись и дата

Нач. отд.	Гуров	<i>Гуров</i>	1. 132.1-15.2 00.0.0.00 то	Техническое описание	ЛенЗНИИЭП
Н. контр.	Ильина	<i>Ильина</i>			
Гип	Гуров	<i>Гуров</i>			
Рук. гр.	Канина	<i>Канина</i>			
Ст. инж.	Зиль	<i>Зиль</i>			
			Стандия	Лист	Листов
			Р	1	4

3 Маркировка изделий

3.1 Маркировка изделий принята в соответствии с ГОСТ 23.009-78

3.2 Марка панели состоит из трех частей, разделенных дефисом; в первой части содержится обозначение типа панели, габаритные размеры (округлены до целого числа) длина и высота в дециметрах, толщина в сантиметрах; во второй части - вид бетона, в третьей части - характер проемов (1-глухая)

В выпуске принято 9 групп панелей (см лист 4) в зависимости от планировочных ситуаций

Пример расшифровки марки (печ 30.28.40-1П-1 панель стеновая наружная 1 группы, длиной 2990 мм, высотой 2810 мм, толщиной 400 мм, из керамзитобетона марки 50, глухая

3.3 При необходимости применения в проектах панелей, отличающихся от принятых в данном выпуске (по закладным изделиям или проемам), марка панели должна содержать дополнительный индекс, а документация

доработана по СН 227-82.

3.4 Марку панелей следует указывать на чертежах в спецификациях к проектам, в заказах заводу-изготовителю и на изделиях

4 Указания по применению

4.1 При применении стеновых панелей по данному выпуску в проектах крупнопанельных зданий следует указать

4.1.1 Марки панелей (с учетом габаритов, планировочных ситуаций по листу 4 и теплотехнических

данных по табл 2)

4.1.2 Вид и марку по прочности и морозостойкости легкого бетона, а также бетона (или раствора) фасадного слоя (ГОСТ 11024-84)

4.1.3 Марки арматурной стали

4.1.4 Вид отделки фасадных поверхностей

4.1.5 Вид мастики по боковым граням панелей (табл 3 1 132 1-15 1 00 0 0 00 Т0)

4.1.6 Узлы сопряжений панелей со смежными конструкциями

4.1.7 Указание по производству монтажных работ (в том числе в зимний период)

5 Требования к изготовлению панелей

5.1 Панели изготавливать в соответствии с требованиями ГОСТ 11024-84 и настоящего выпуска

5.2 Фиксацию положения арматурных изделий выполнять с помощью цементно-песчаных или пластмассовых фиксаторов. Не допускается применение для этих целей обрезков арматурных стержней, пластин

5.3 Отпускная прочность бетона панелей должна быть не менее 80% проектной прочности на сжатие - в летних условиях, 100% - в зимних. Влажность легкого бетона панелей при отпуске потребителю во всех случаях должна быть не более 13% - по объему

5.4 Поверхности боковых граней панелей (отмеченных на чертеже узлов штрих-пунктирной линией), необходимо тщательно грунтовать до получения сплошной пленки. Материалы для грунтовки должны при-

ИВН ИОЛ. ПОС И ДАТА. ВЗАМ ЧИВ Н

1. 132 1-15 2 00 0 0 00 2

меняться в соответствии с указаниями в проекте (см. 1.132.1-15.1 ОО.О.О.ООТО табл.3).

Поверхности панелей перед нанесением грунтовки следует обязательно очистить и просушить. Просушку поверхности можно считать законченной, если ее цвет перестал изменяться. Глубина просушки должна быть не менее 3мм. Продолжительность просушки на указанную глубину следует устанавливать экспериментально на опытных образцах путем периодических замеров на их изломах в процессе бушки.

Запрещается грунтовать сырые поверхности. (Грунтовка, выполняемая мастиками по сырым поверхностям, отслаивается от панели в месте с герметизирующими мастиками).

Грунтовку следует выполнять в цехах ДСК на последних постах отделки. Отправка панелей на склад допускается только после просушки грунтовки. Ответственность за качество этих работ должны нести работники ОТК.

Боковые грани панелей не должны иметь дефектов, а их поверхности должны соответствовать требованиям, предусмотренным для зоны уплотнения герметиками. Кроме того на нижней грани панели недопустимы сколы, поломки, трещины. В боковых гранях панелей недопустима пористая коздреватая структура бетона (за исключением боковых стенок колодца в местах расположения шпонок).

5.5. Требования к материалам для изготовления панелей, допускаемые отклонения панелей от проектных размеров, правила приемки и методы испытаний, указания по маркировке, хранению и транспортированию панелей приведены в ГОСТ 11074-84. Панели

стеновые наружные бетонные и железобетонные для жилых и общественных зданий. Общие технические условия."

ИВН И ПОДЛ ПОДП. И ДАТА ВЗАМ. ИВН. И

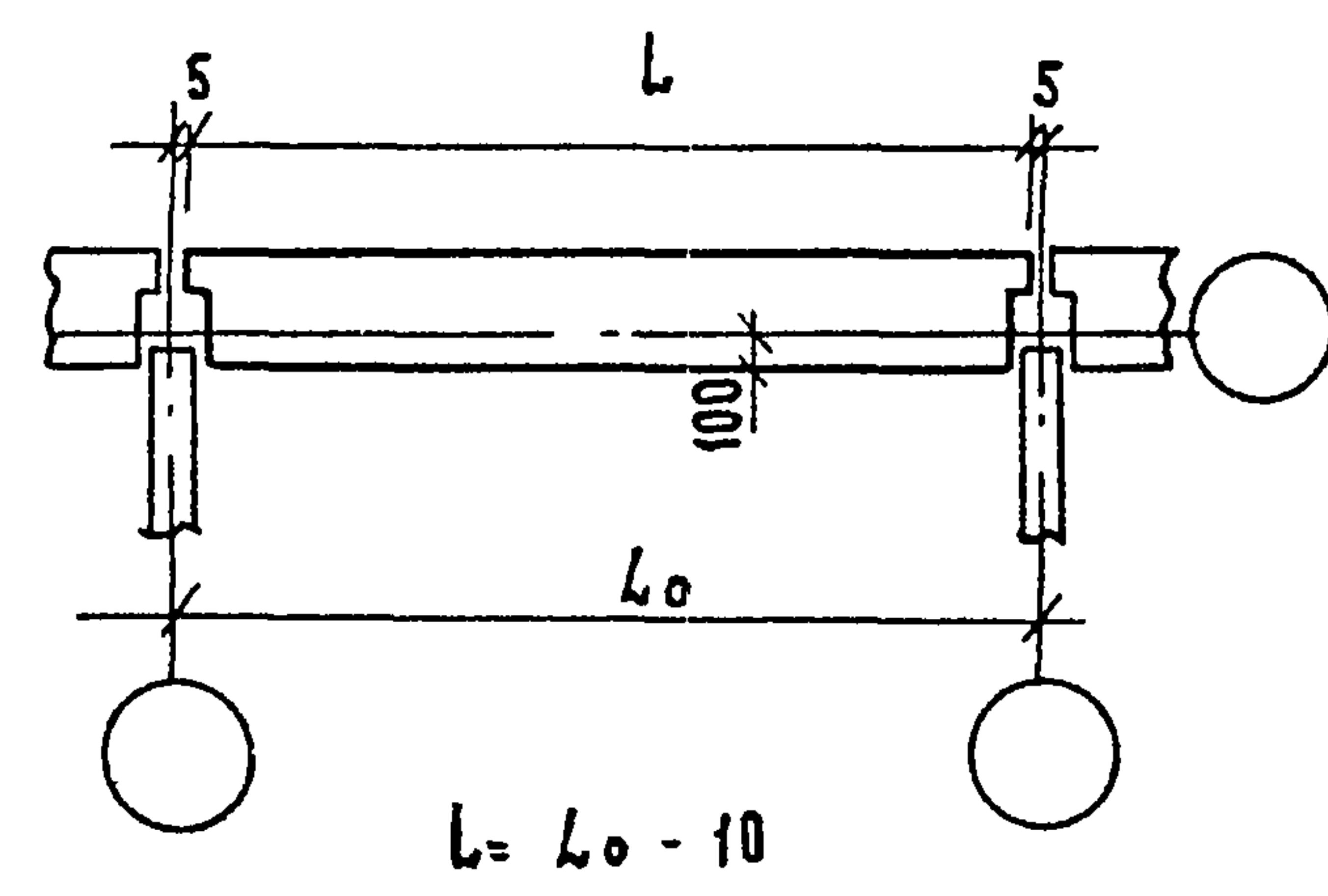
1.132.1 - 15.2 ОО.О.О.ООТО

Лист

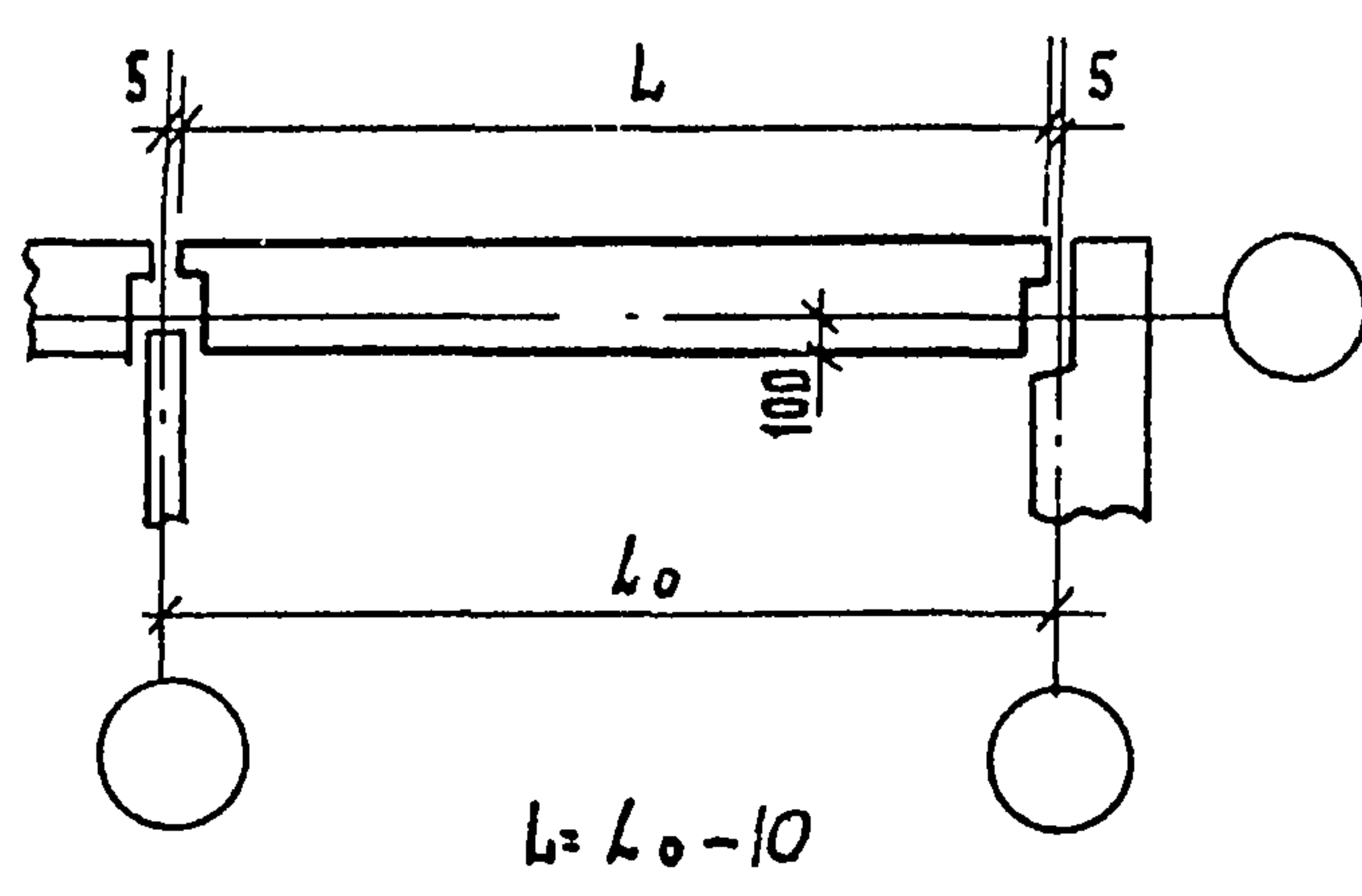
3

ГРУППЫ ПАНЕЛЕЙ

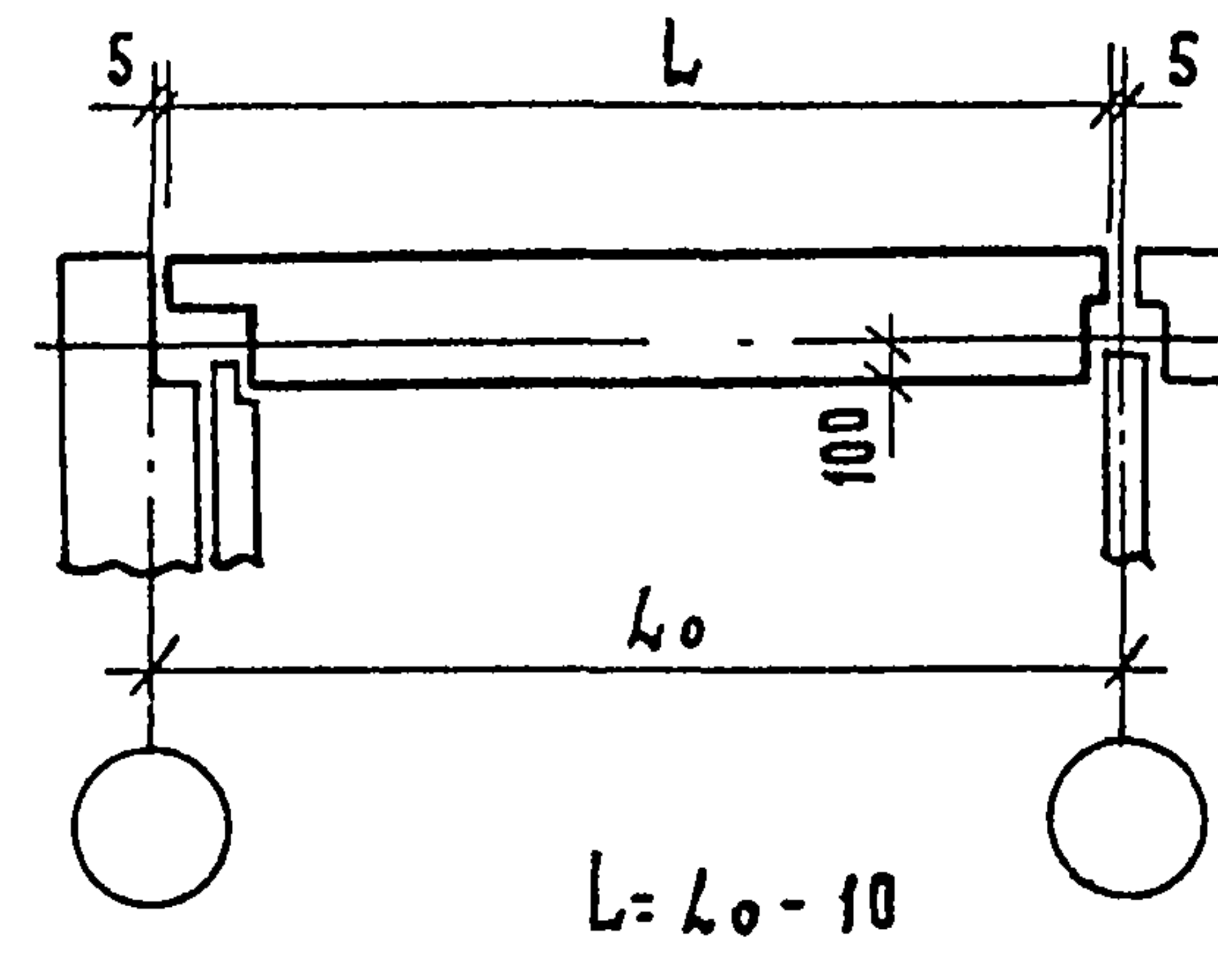
Группа 1



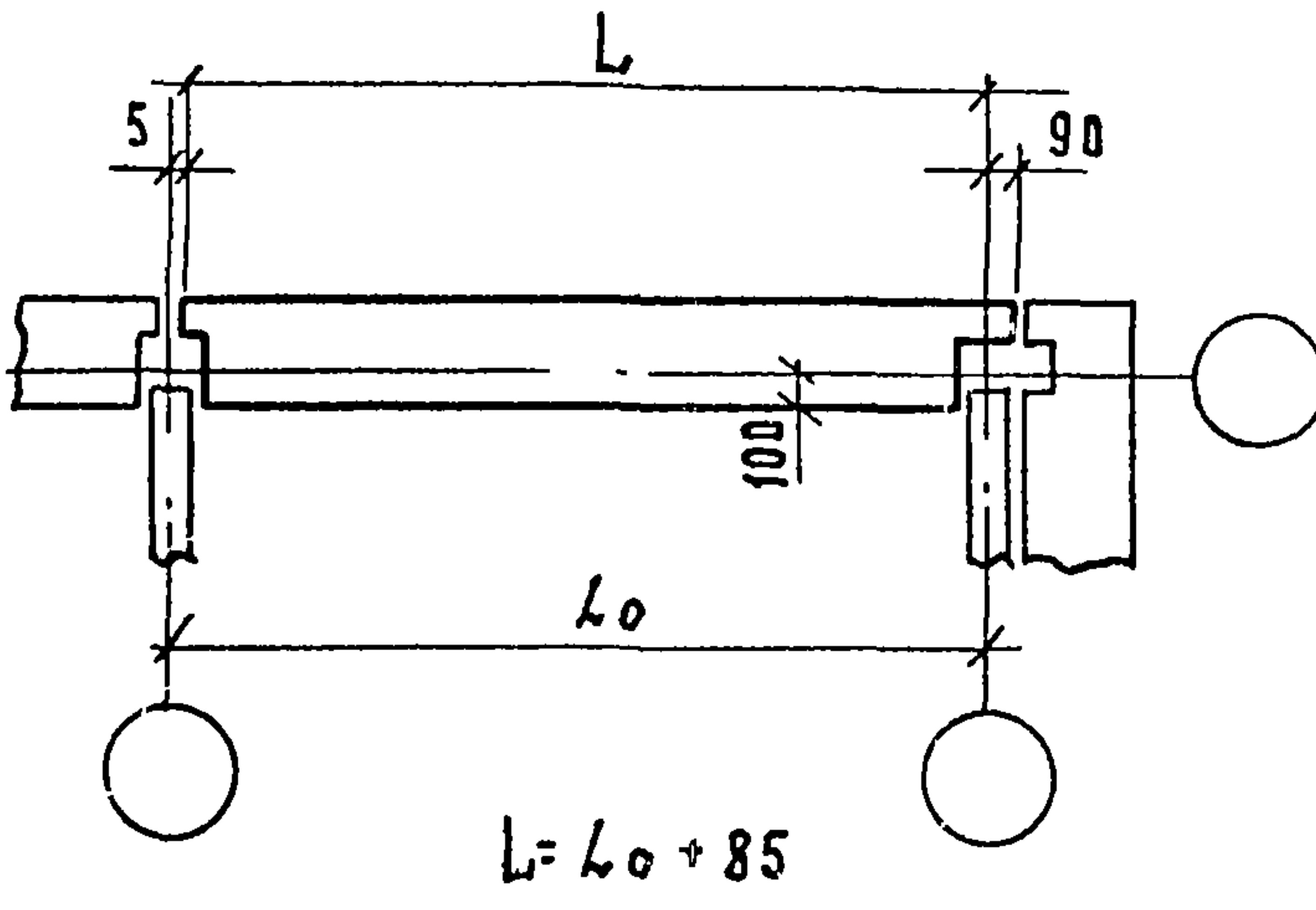
$L = L_0 - 10$



$L = L_0 - 10$

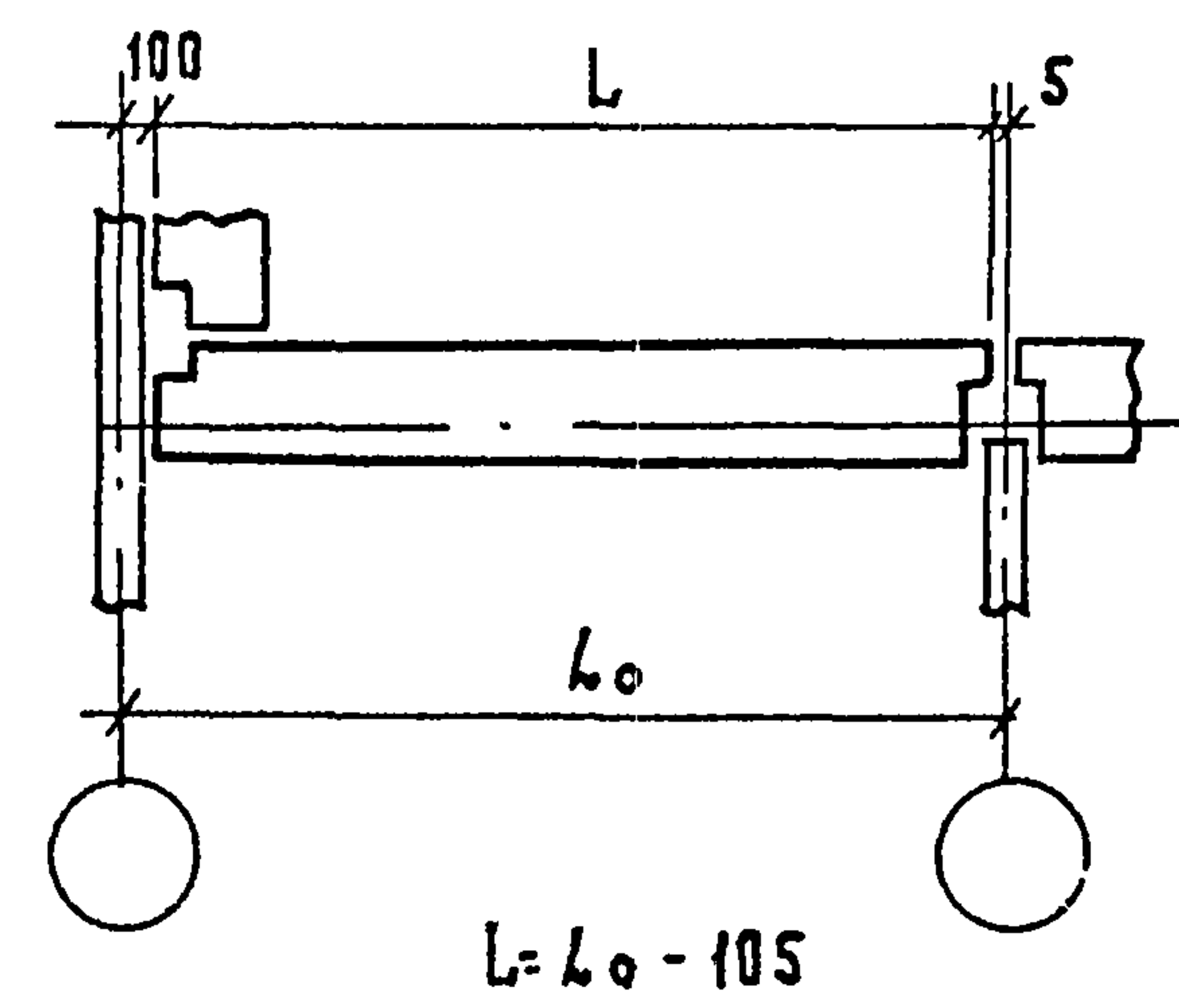


$L = L_0 - 10$



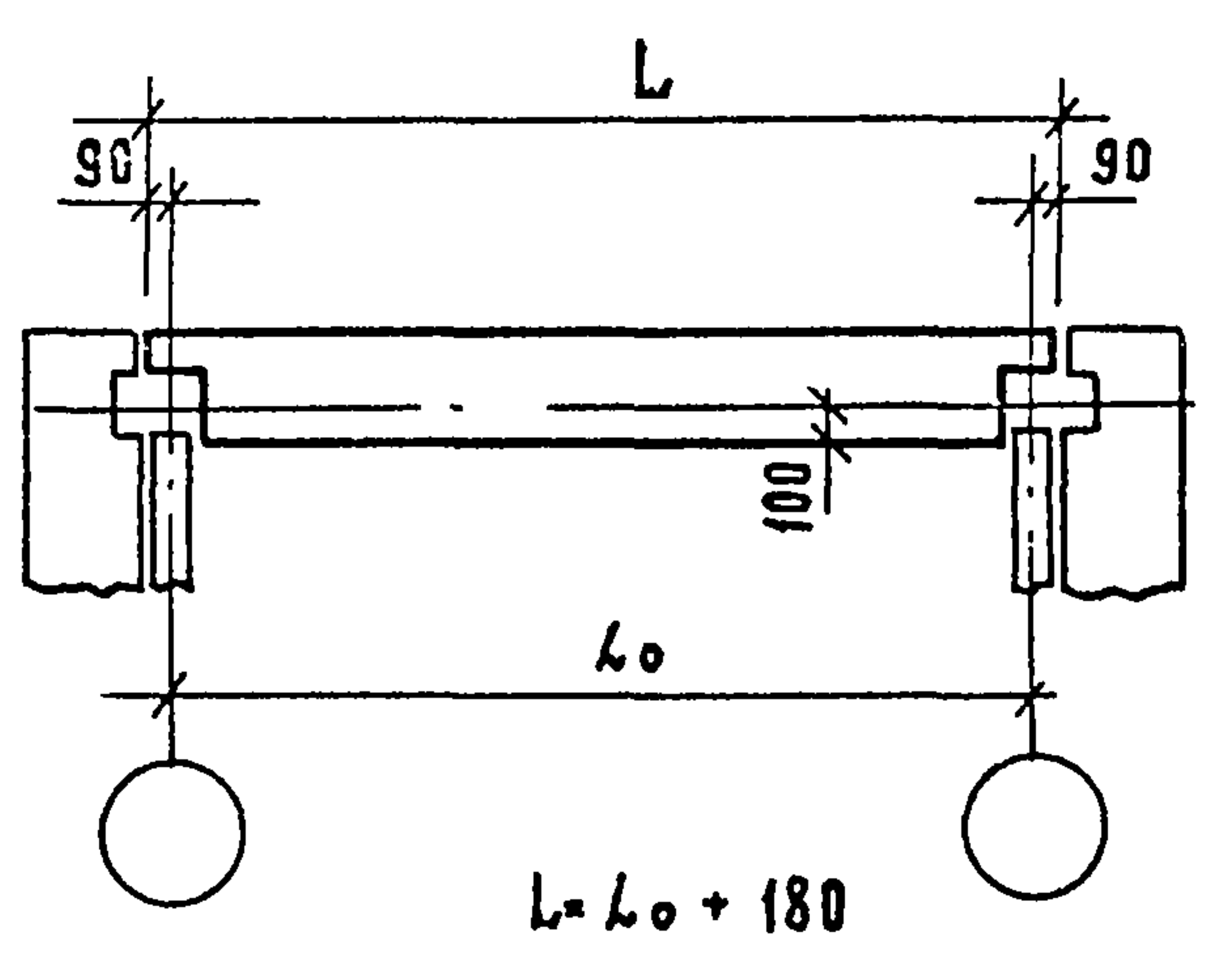
$L = L_0 + 85$

Группа 3



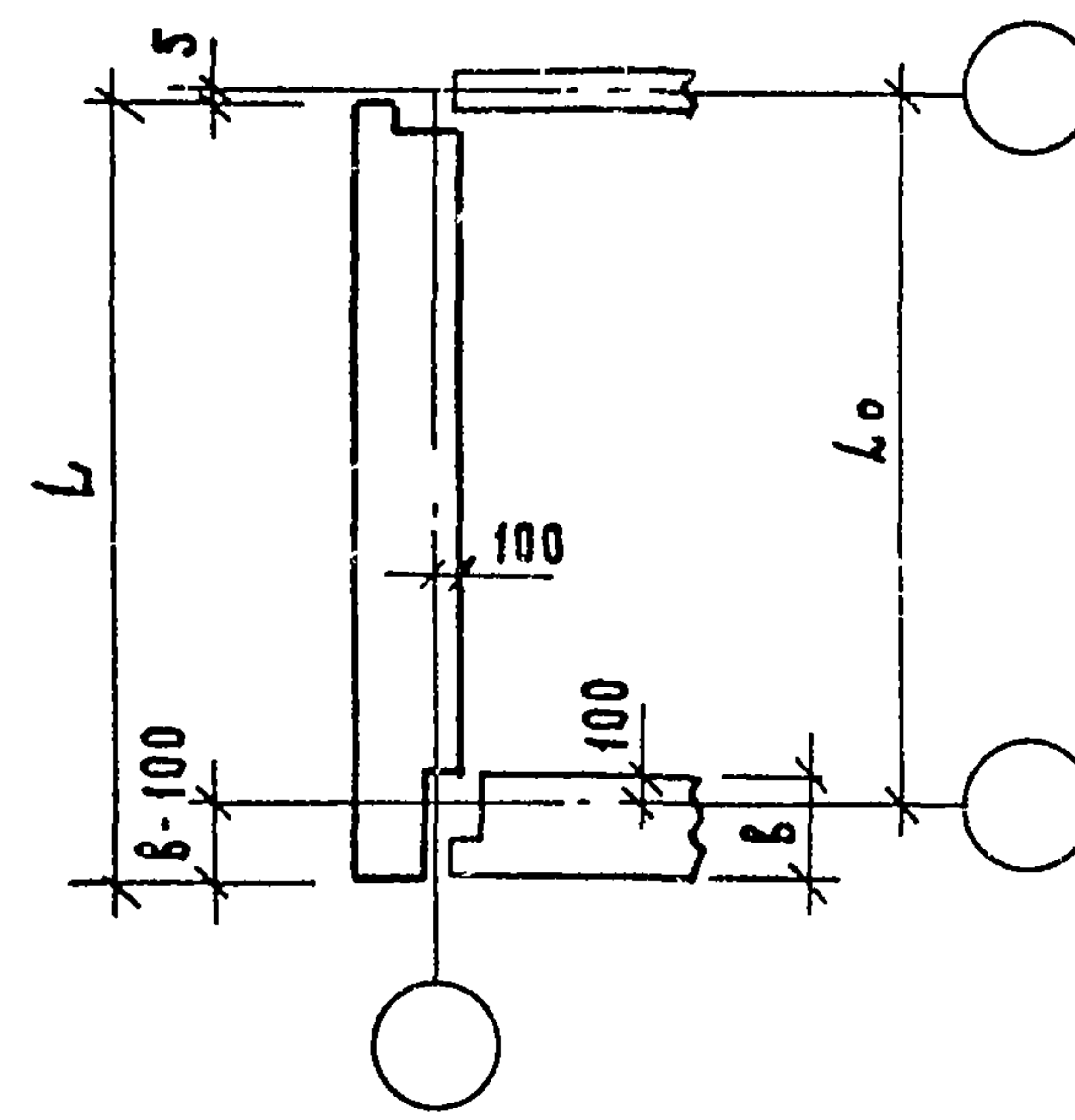
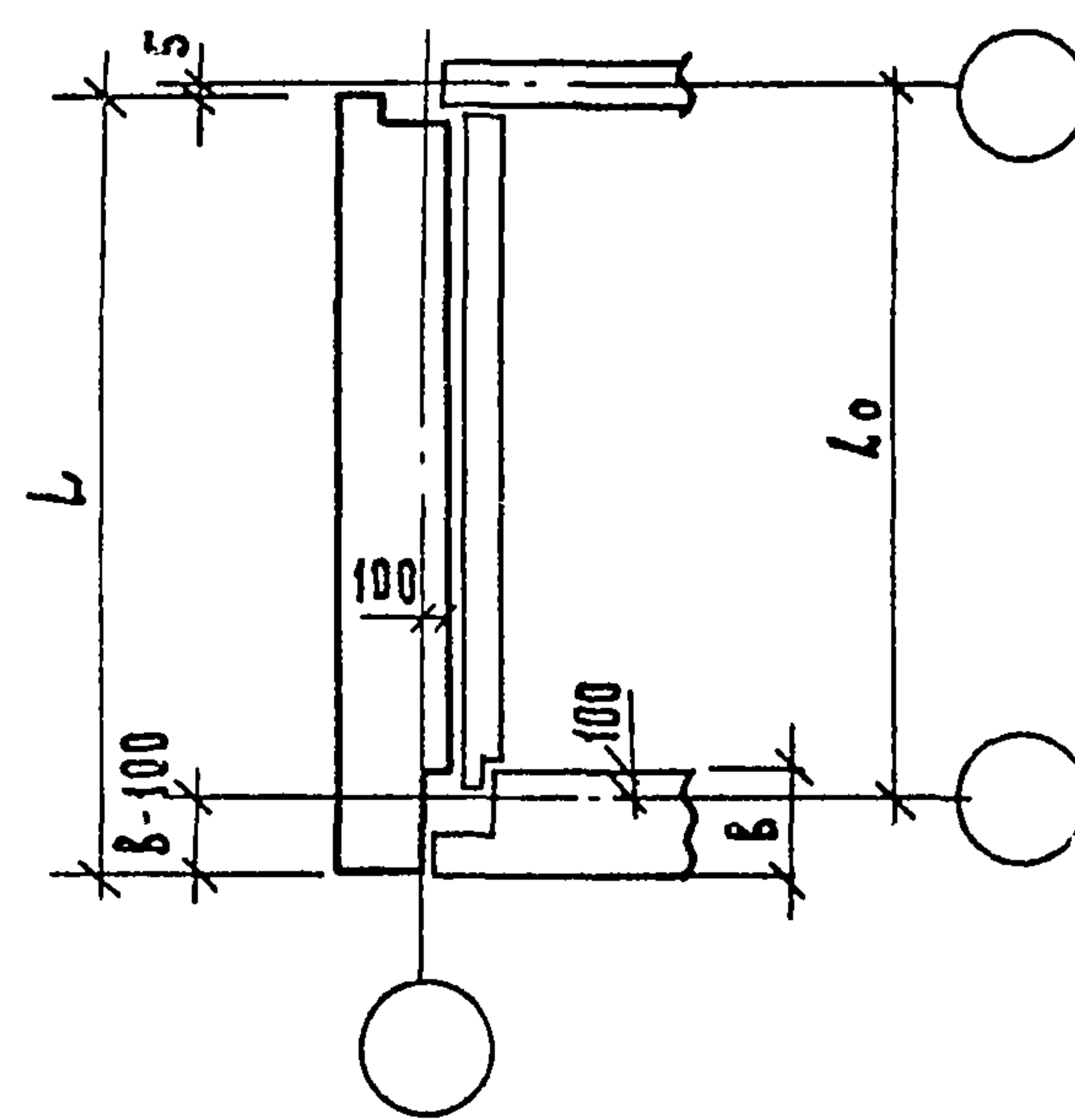
$L = L_0 - 105$

Группа 4

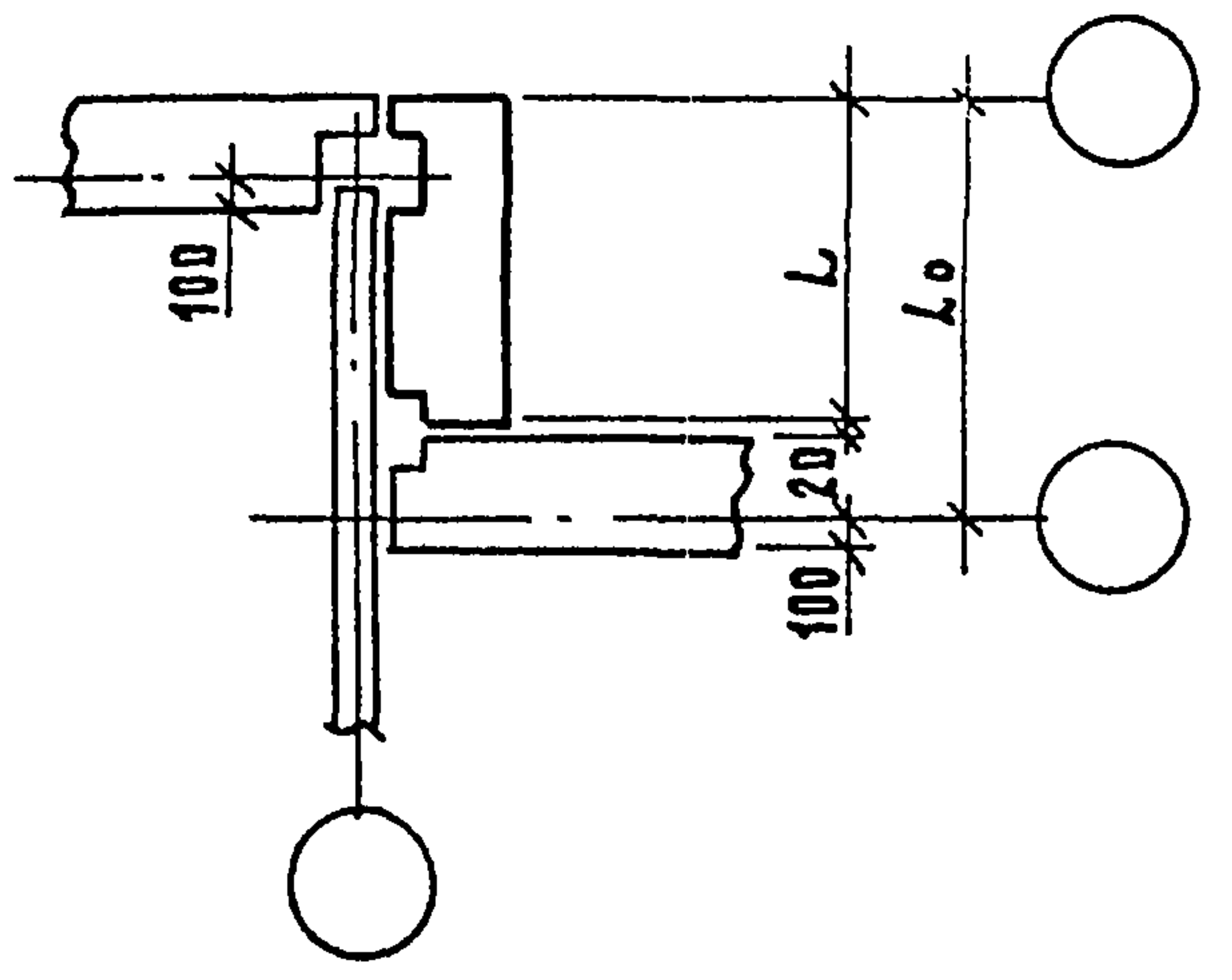


$L = L_0 + 180$

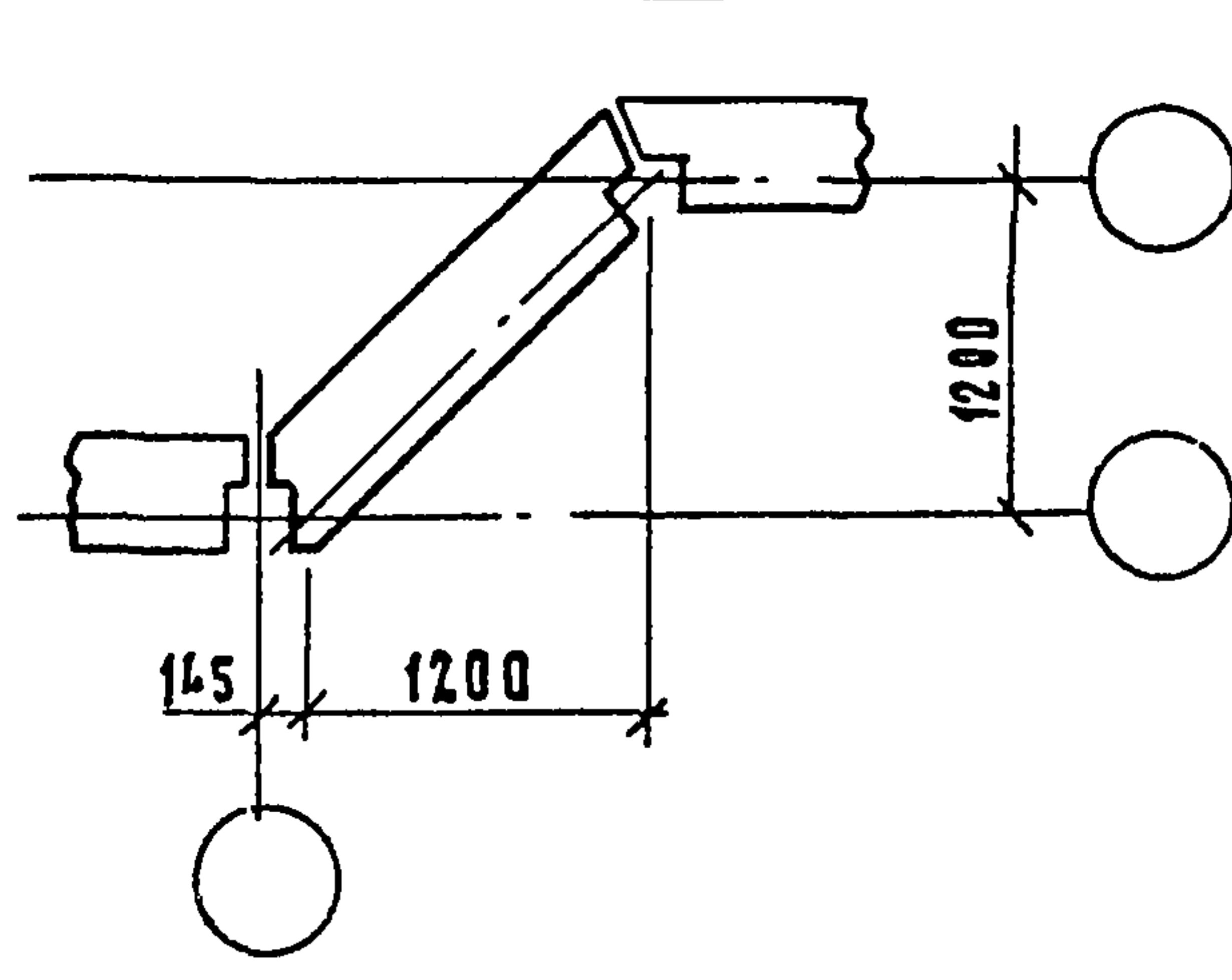
Группа 5



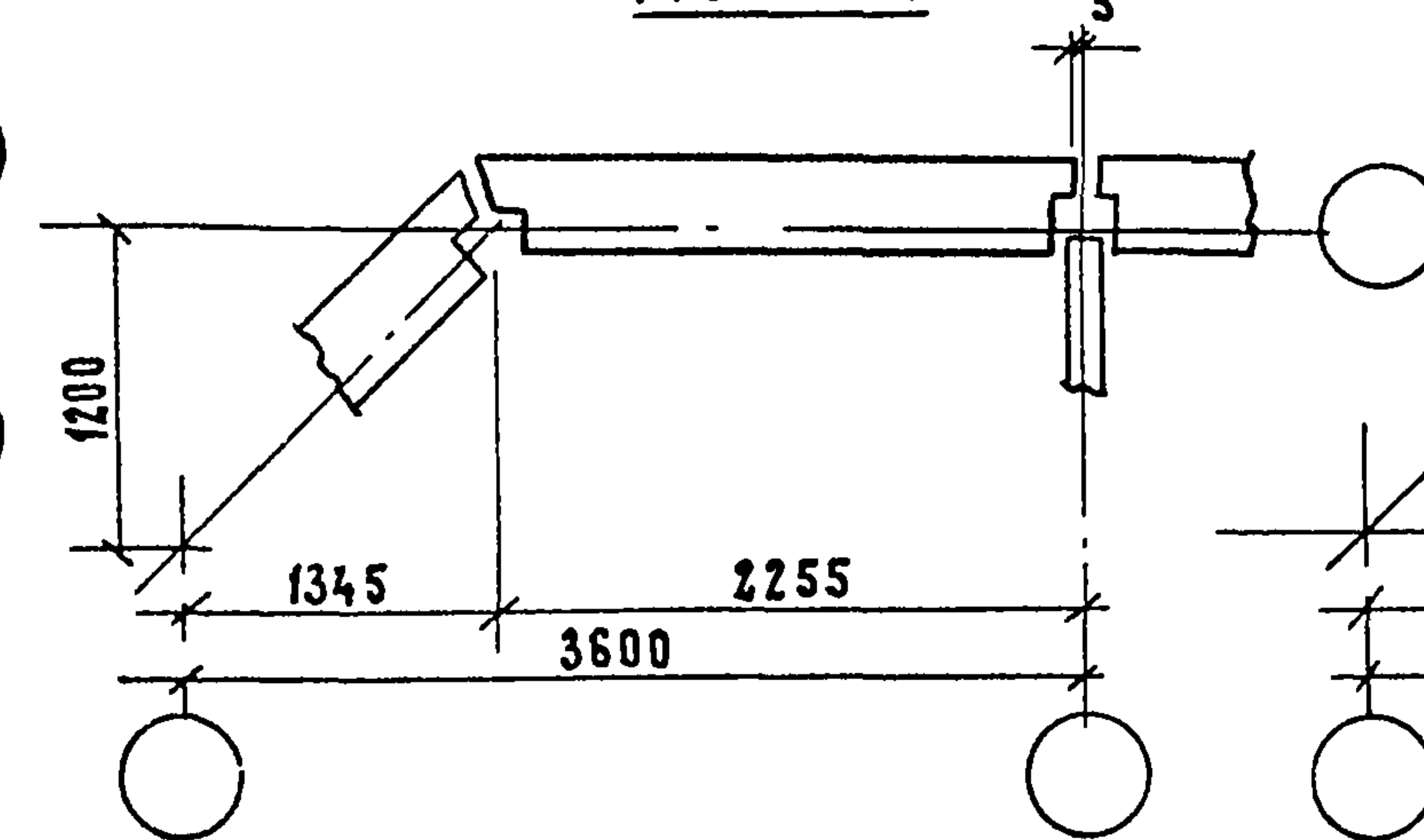
Группа 6



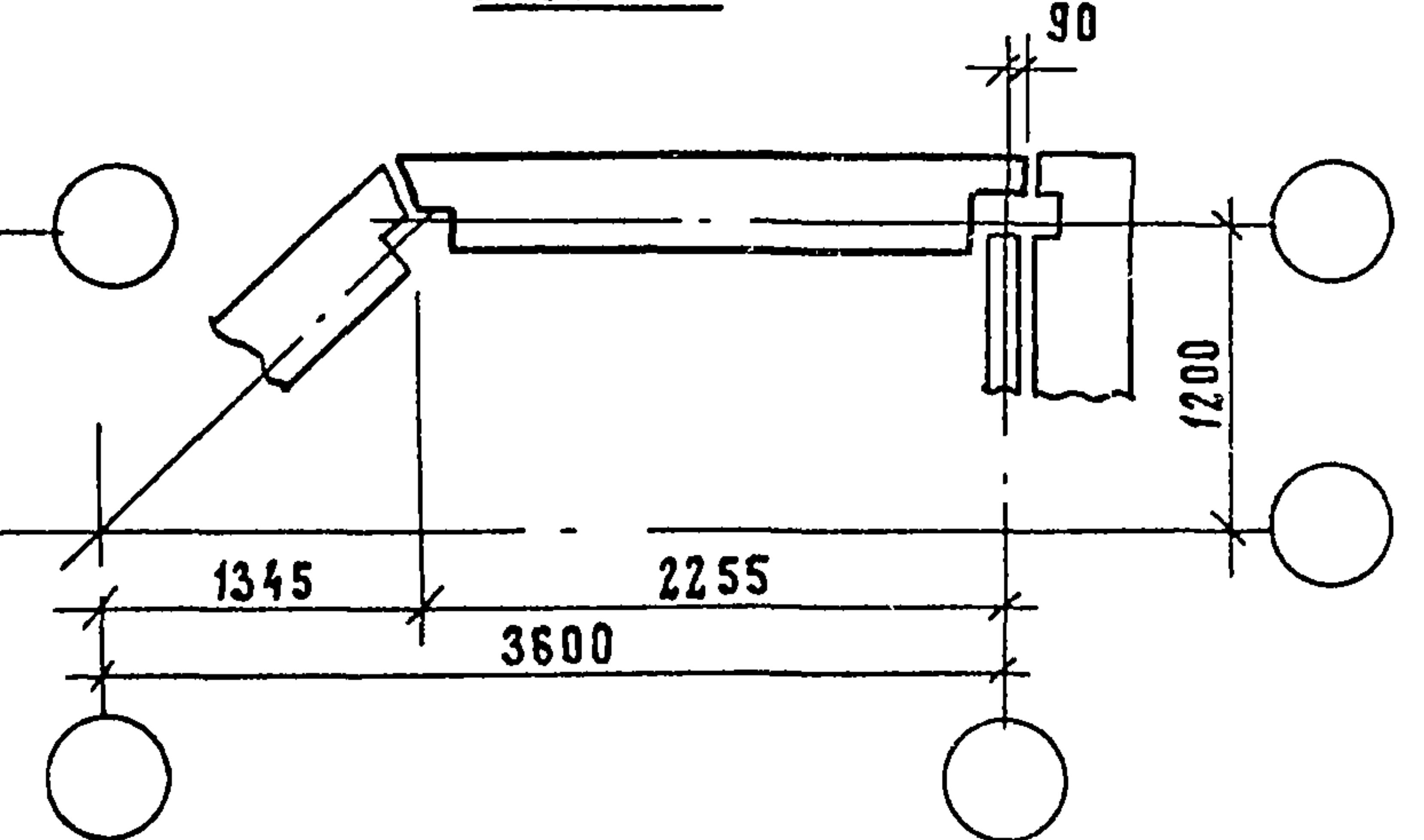
Группа 7



Группа 8



Группа 9



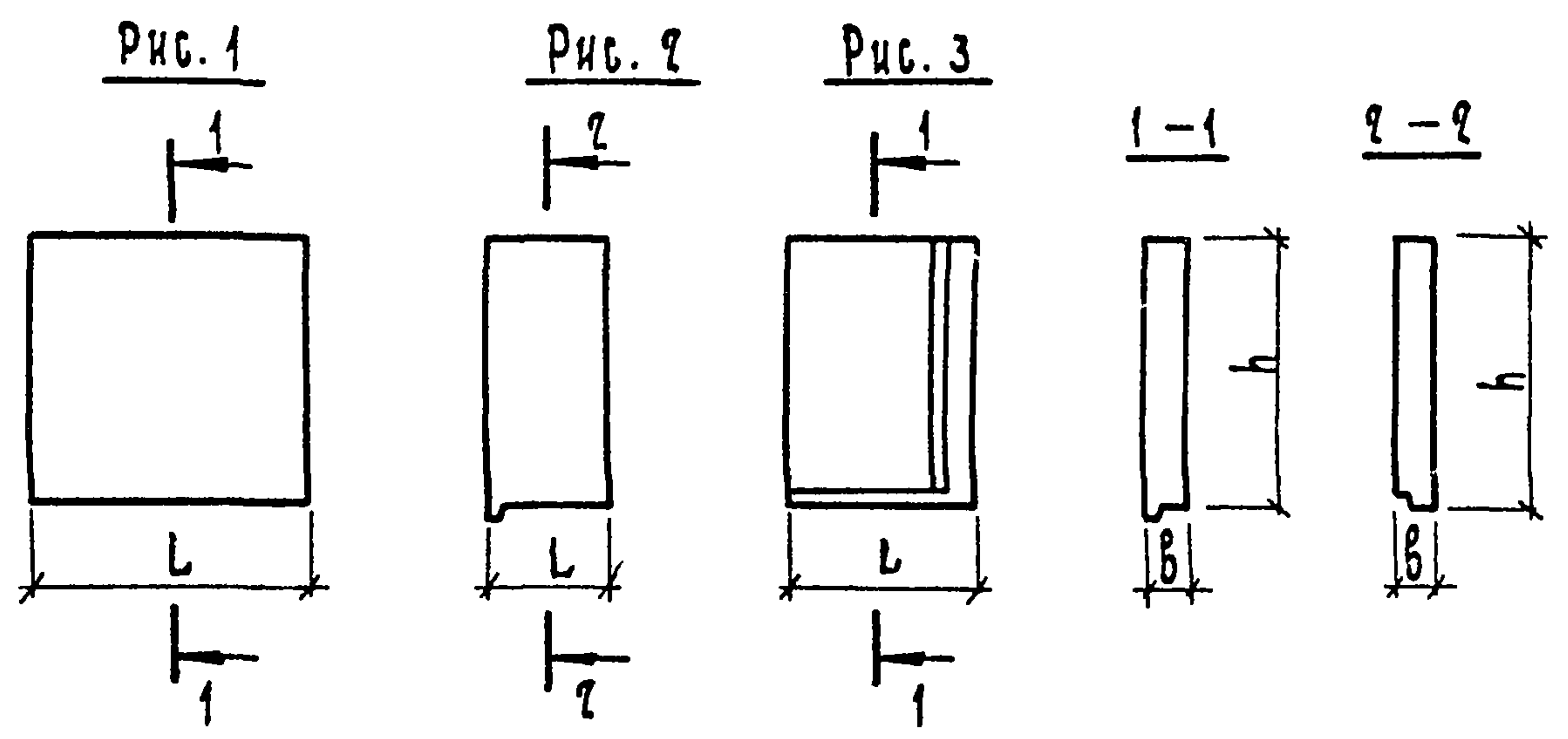
ИНВ. Л ПОДА ПОДА И ДАПА ВЗАМ ИИВ. Л

1.132.1—15.2 00.0.0.00Т0

Лист 4

21074-02 7

Формат



Обозначение	МАРКА	Рис.	ГАБАРИТНЫЕ РАЗМЕРЫ, мм			МАССА, кг	
			В	h	В		
1.132.1-15.2 02.00.00	2ПСН 30.28.40-1п-1	1	2990	2810	400	3760	
-01	2ПСН 30.28.45-1п-1				450	4220	
-02	2ПСН 31.28.40-1п-1		3085		400	3870	
-03	2ПСН 31.28.45-1п-1				450	4340	
-04	2ПСН 30.28.40-1п-1А		2990		400	3760	
-05	2ПСН 30.28.45-1п-1А				450	4220	
-06	2ПСН 31.28.40-1п-1А		3085		400	3870	
-07	2ПСН 31.28.45-1п-1А				450	4840	
1.132.1-15.2 03.00.00	3ПСН 29.28.40-1п-1		1		2895	400	3720
-01	3ПСН 29.28.45-1п-1					450	4170
-02	3ПСН 29.28.40-1п-1А				2895	400	3720
-03	3ПСН 29.28.45-1п-1А					450	4170
-04	4ПСН 38.28.40-1п-1				3780	400	4790
-05	4ПСН 38.28.45-1п-1		3780		450	5370	
1.132.1-15.2 04.00.00	5ПСН 33.28.40-1п-1	1		2810	400	4130	
-01	5ПСН 33.28.45-1п-1		3345		450	4720	
-02	5ПСН 39.28.40-1п-1		3895		400	4930	
-03	5ПСН 39.28.45-1п-1				3945	450	5610
-04	5ПСН 33.28.40-1п-1А		3295		400	4130	
-05	5ПСН 33.28.45-1п-1А				3345	450	4720

Обозначение	МАРКА	Рис.	ГАБАРИТНЫЕ РАЗМЕРЫ, мм			МАССА, кг
			L	h	В	
1.132.1-15.2 01.00.00	1ПСН 24.28.40-1п-1	1	2390	2810	400	3060
-01	1ПСН 24.28.45-1п-1				450	3400
-02	1ПСН 30.28.40-1п-1		2990		400	3860
-03	1ПСН 30.28.45-1п-1				450	4290
-04	1ПСН 36.28.40-1п-1		3590		400	4650
-05	1ПСН 36.28.45-1п-1				450	5060
-06	1ПСН 48.28.40-1п-1		4790		400	5400
-07	1ПСН 48.28.45-1п-1				450	6980

ИВ.Н ПОДЛ. ПОДЛ. И ДАПА ВЗАМ. ИВ.Н

Нач.отд.	Гуров		1.132.1-15.2 00.00.00 НИ			
Н.контр.	Ильина					
Гип	Гуров		Номенклатура	Стандия	Лист	Листов
Рук.гр.	Кавина			Р	1	2
Ст.инж.	Гиль			ЛенЗНИИЭП		

Обозначение	Марка	Рис.	Габаритные размеры, мм			Масса кг	Обозначение	Марка	Рис.	Габаритные размеры, мм			Масса, кг		
			L	h	B					L	h	B			
1.132.1-15.2 04.0.0.00-06	5ПСН 39.28.40 -1п-1А	1	3895	2810	400	4930	1.132.1-15.2 05.0.0.00-01	7ПСН 19.27.45 -1п-1.1	3	1940	2730	450	2570		
-07	5ПСН 39.28.45 -1п-1А		3945		450	5610	-02	7ПСН 19.27.40 -1п-1.1А		1920		400	2320		
-08	6ПСН 12.28.40 -1п-1		1190		400	1390	-03	7ПСН 19.27.45 -1п-1.1А		1940		450	2620		
-09	6ПСН 12.28.45 -1п-1				450	1570	-04	8ПСН 24.29.40 -1п-1	2365	400	3010				
-10	6ПСН 12.28.40 -1п-1А				400	1390	-05	8ПСН 24.29.45 -1п-1		2385	450	3380			
-11	6ПСН 12.28.45 -1п-1А				450	1570	-06	8ПСН 24.29.40 -1п-1А		2365	400	3010			
-12	6ПСН 12.28.40 -1п-1				2	400	1360	-07		8ПСН 24.29.45 -1п-1А	2385	450	3380		
-13	6ПСН 12.28.45 -1п-1					450	1540	-08		9ПСН 25.29.40 -1п-1		2810	400	3100	
-14	6ПСН 12.28.40 -1п-1А					400	1360	-09		9ПСН 25.29.45 -1п-1			2490	450	3470
-15	6ПСН 12.28.45 -1п-1А					450	1540	-10		9ПСН 25.29.40 -1п-1А			2460	400	3100
1.132.1-15.2 05.0.0.00	7ПСН 19.27.40 -1п-1.1					3	1920	400		2320			-11	9ПСН 25.29.45 -1п-1А	2480

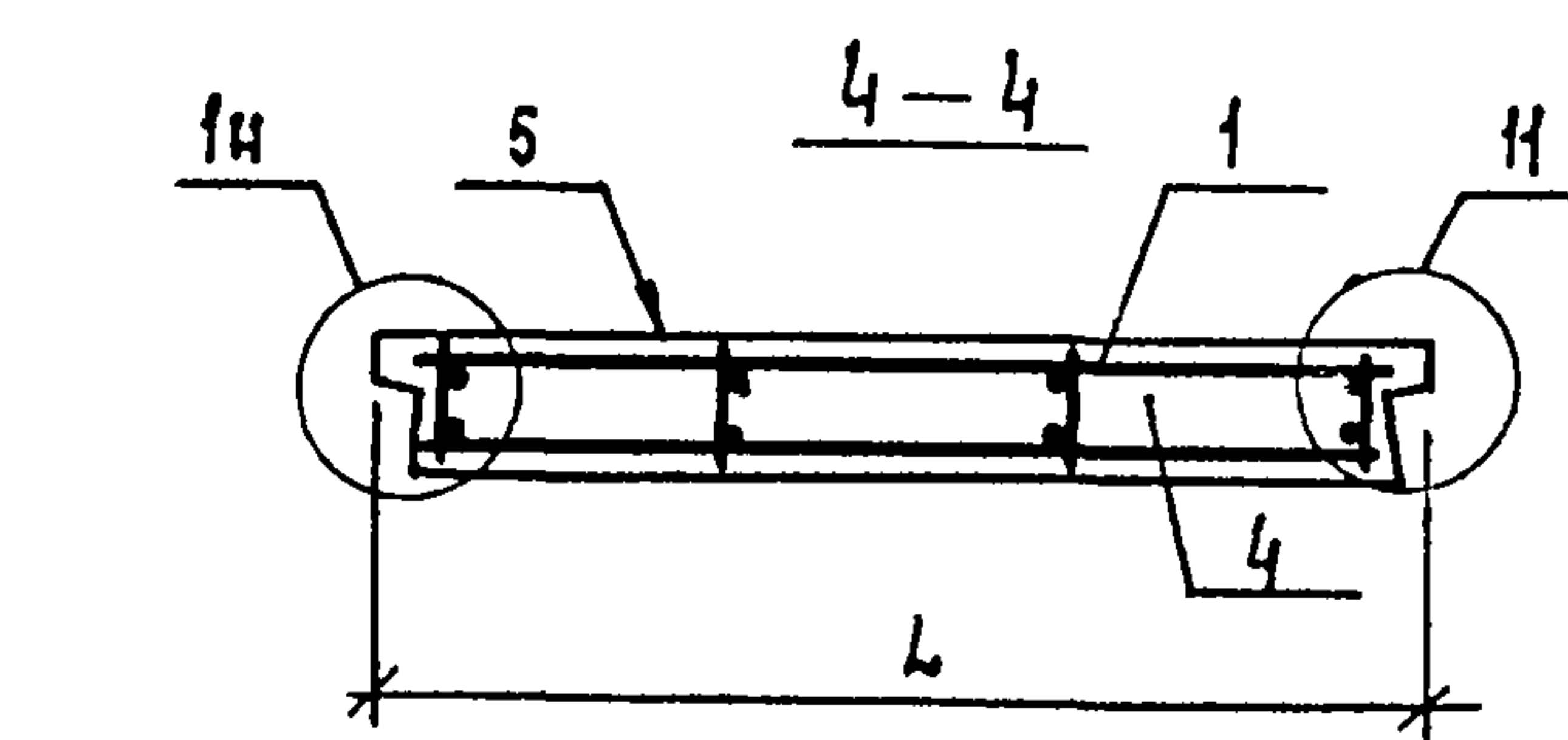
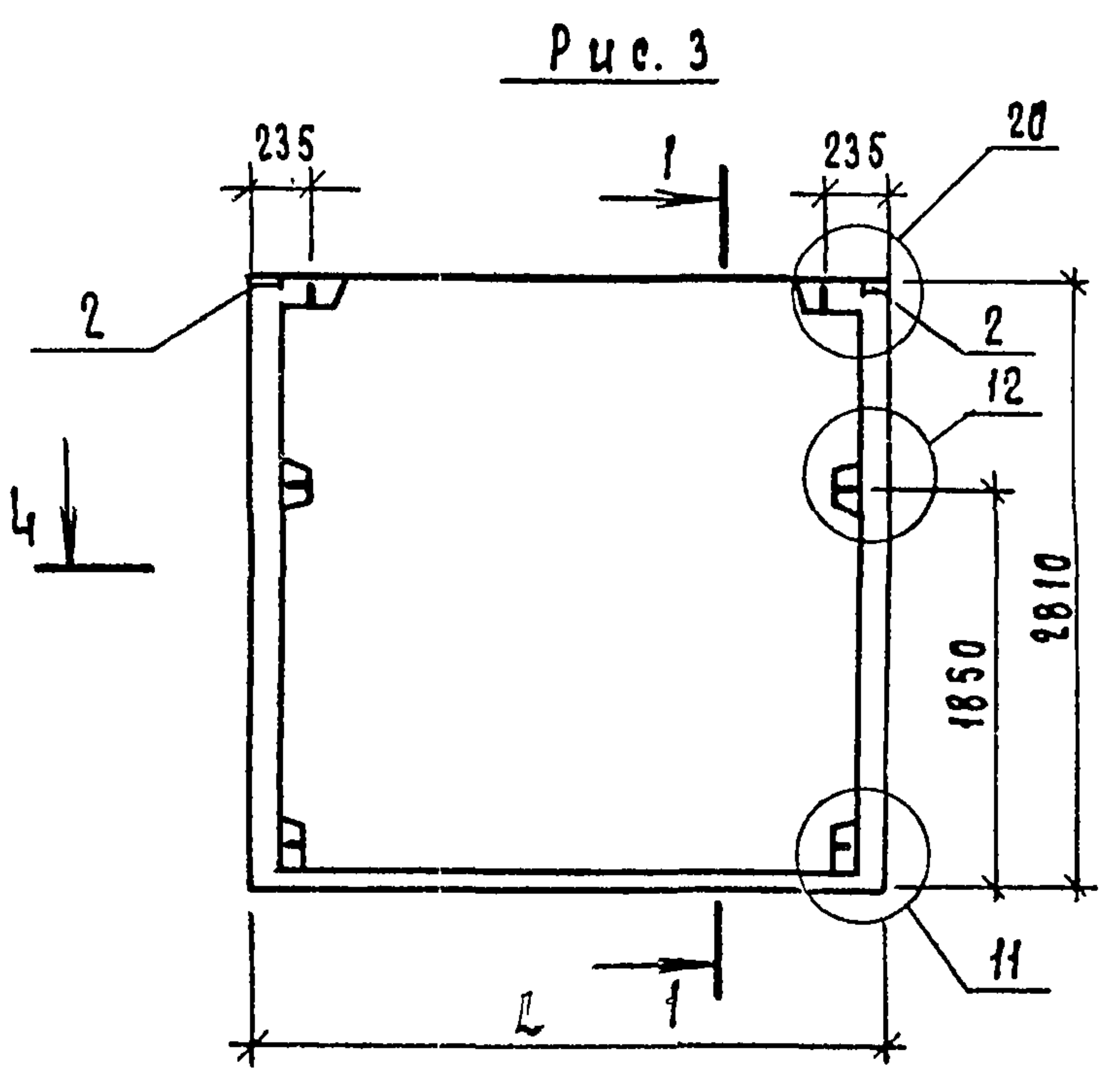
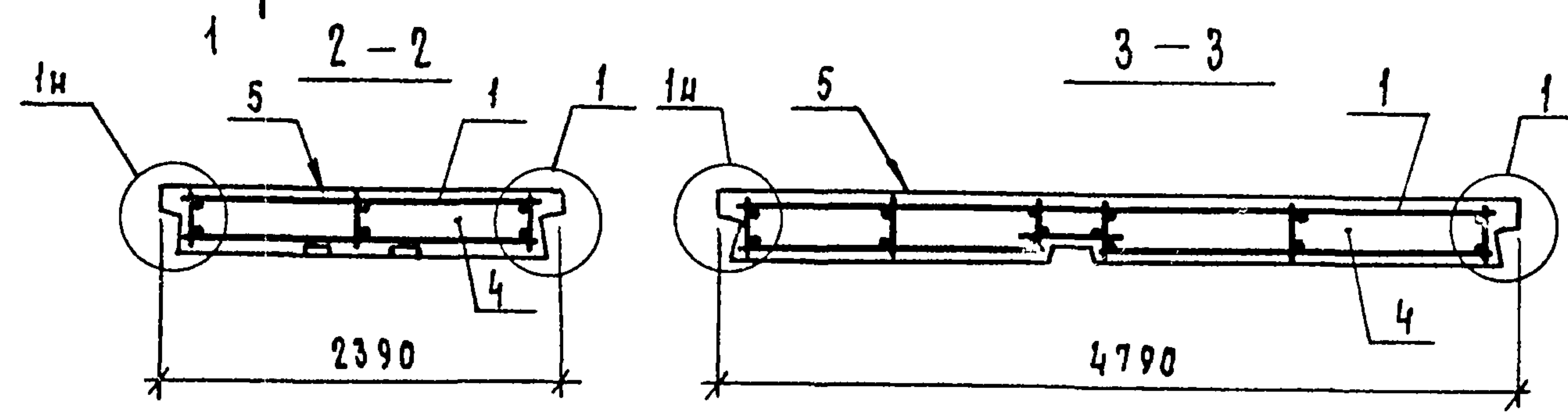
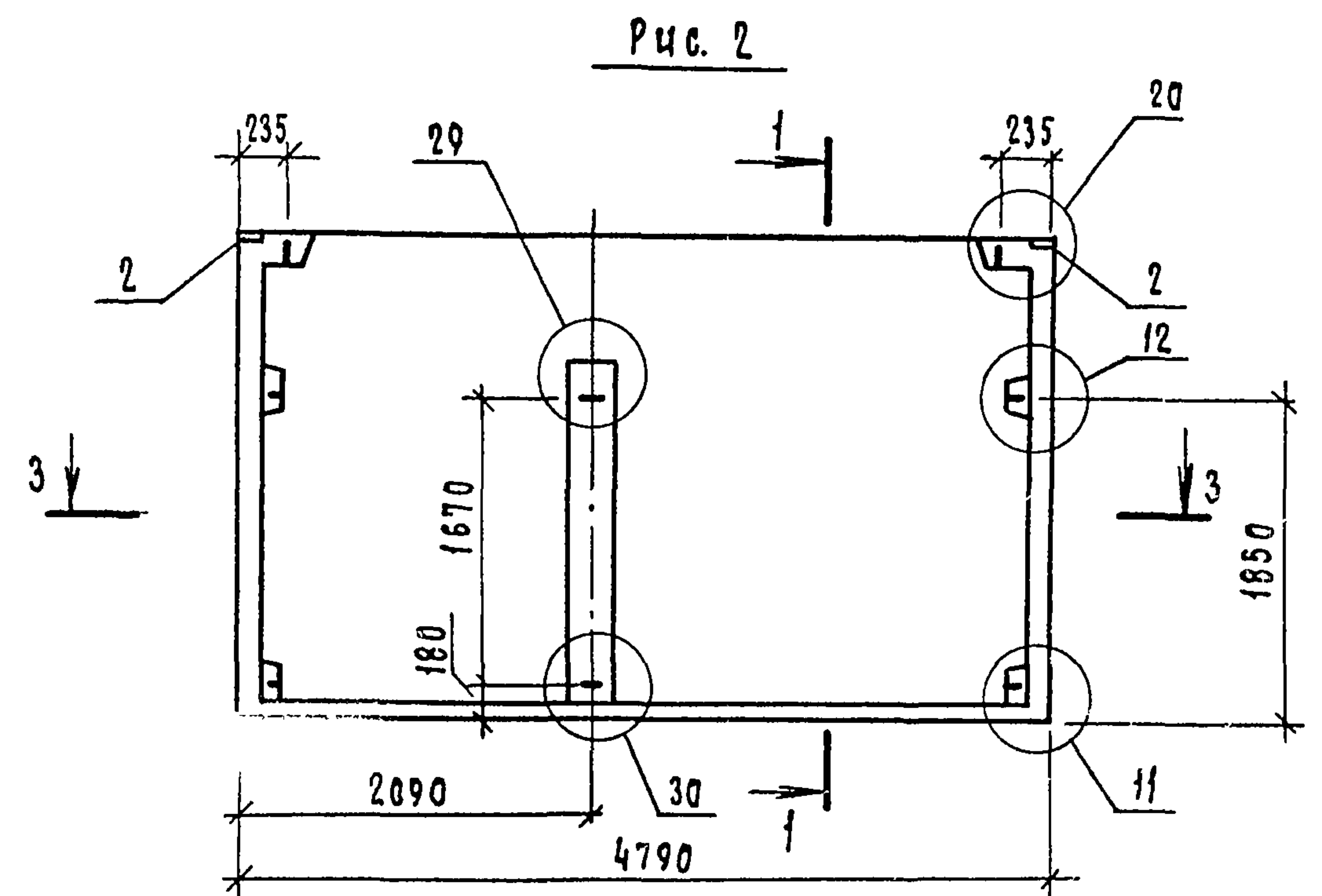
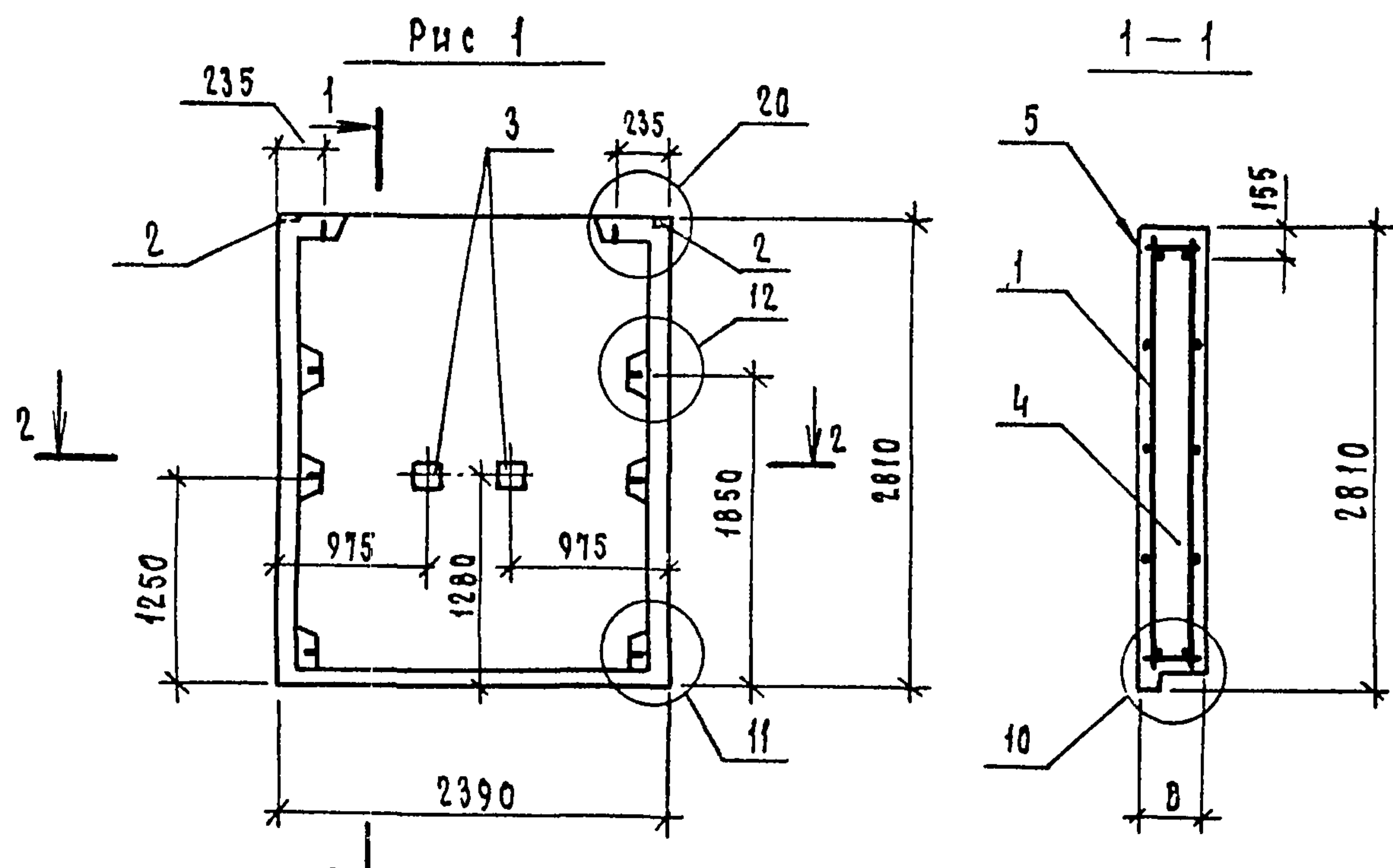
ИВ.Н ПОДЛ. ПОД П. И. А.АТА ВЗАМ.ИВ.Н.

1.132.1-15.2 00.0.0.00ИИ

Лист
2

21074-02 9

ФОРМАТ А3



Вид панелей дан с внутренней стороны

Обозначение	Марка	Рис.	Размеры, мм		Масса, кг
			L	B	
1.132.1-15.2 01. 0.0.00	ПСН 24 28 40-1П-1	1	—	400	3060
- 01	ПСН 24 28 45-1П-1			450	3400
- 02	ПСН 30 28 40-1П-1	3	2990	400	3860
- 03	ПСН 30 28.45-1П-1			450	4290
- 04	ПСН 36 28.40-1П-1			400	4650
- 05	ПСН 36.28.45-1П-1	2	4790	450	6060
- 06	ПСН 48 28.40-1П-1			400	5400
- 07	ПСН 48 28.45-1П-1			450	6980

1.132.1-15.2 01. 0.0.00 сБ

		Стадия	Масса	Масштаб
Нач.ома	Гуров	Р 1	СМ табл.	1:50
И контр.	Ильина			
Гип	Гуров	Лист	Листов 1	
Рук гр.	Канина			
Ст.инж	Гиль			

Панель ПСН
Сборочный чертёж

ЛенЗНИИЭП

ИНВ ПОЛ ПОЛП И ДАША ВЗАМ ИВН

Рис. 1
Вид панели с внутренней стороны

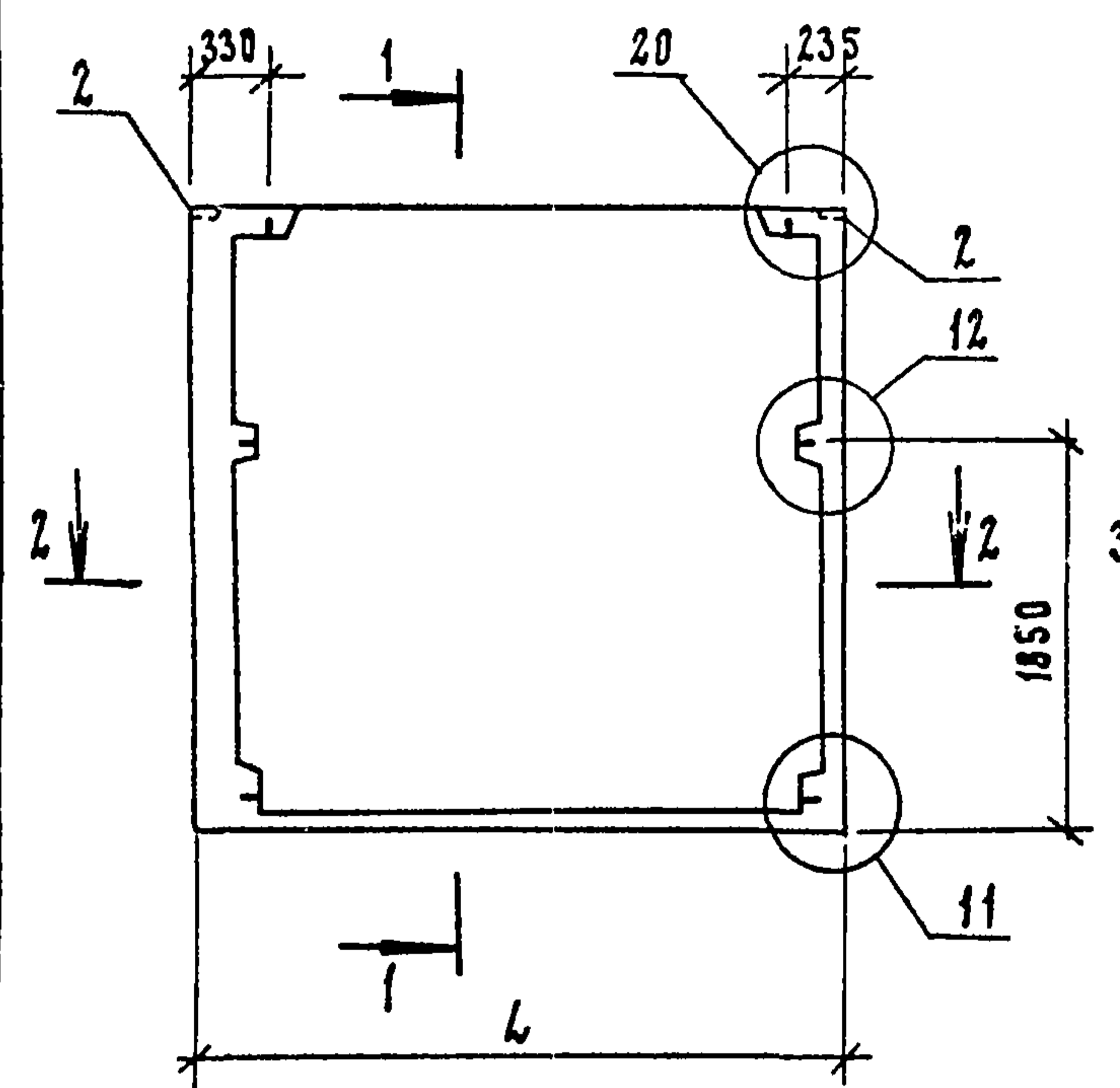
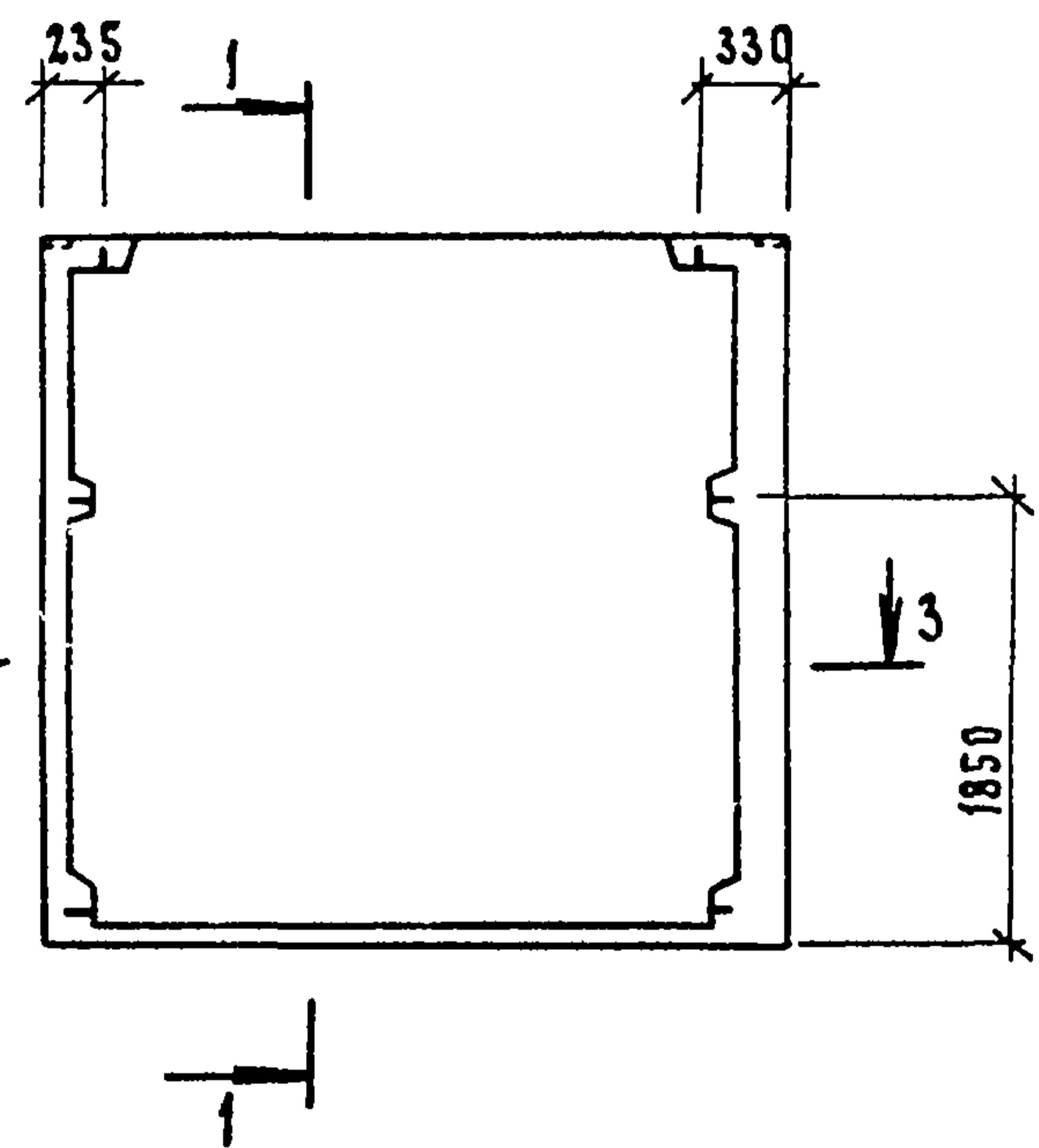
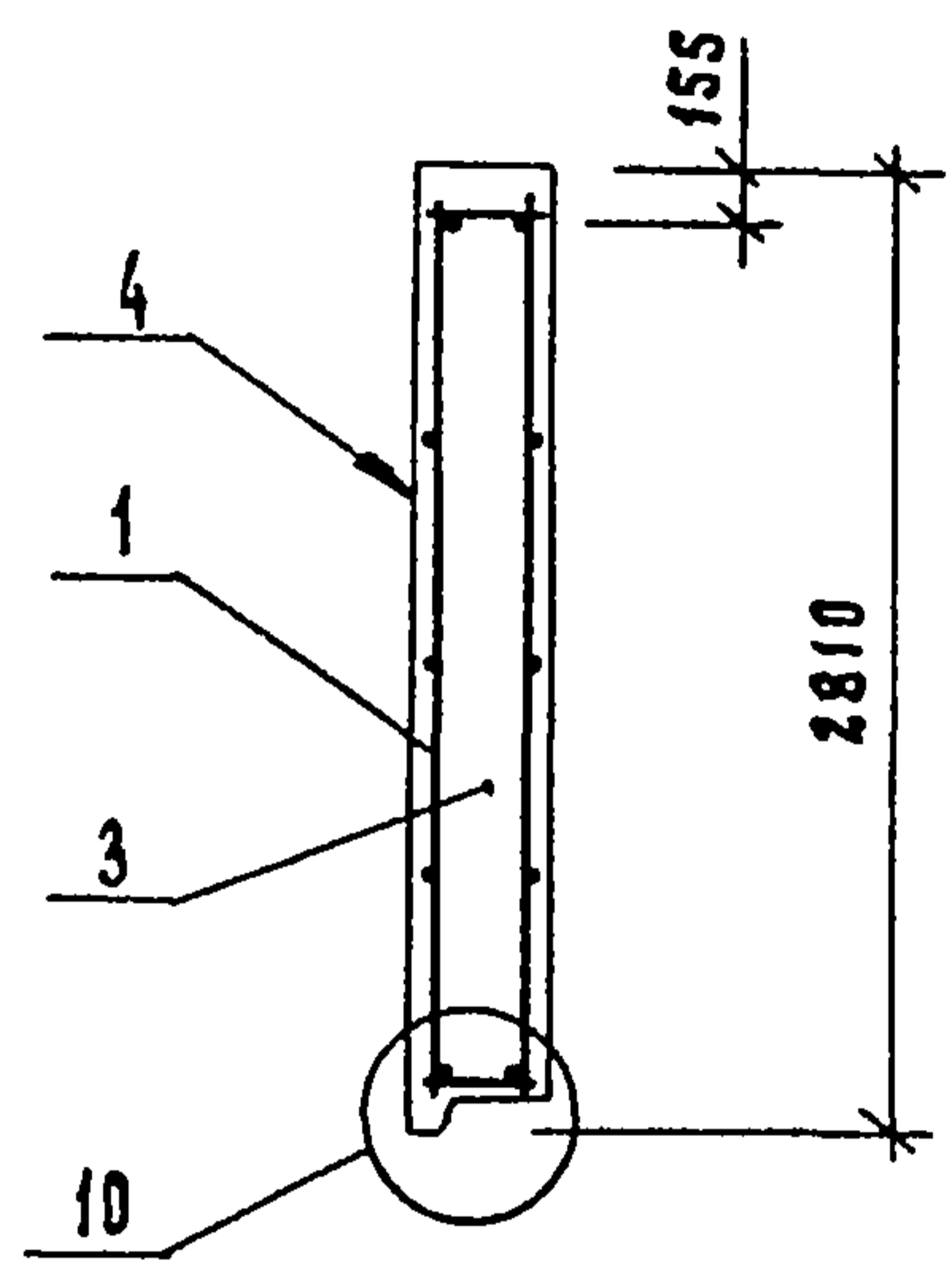


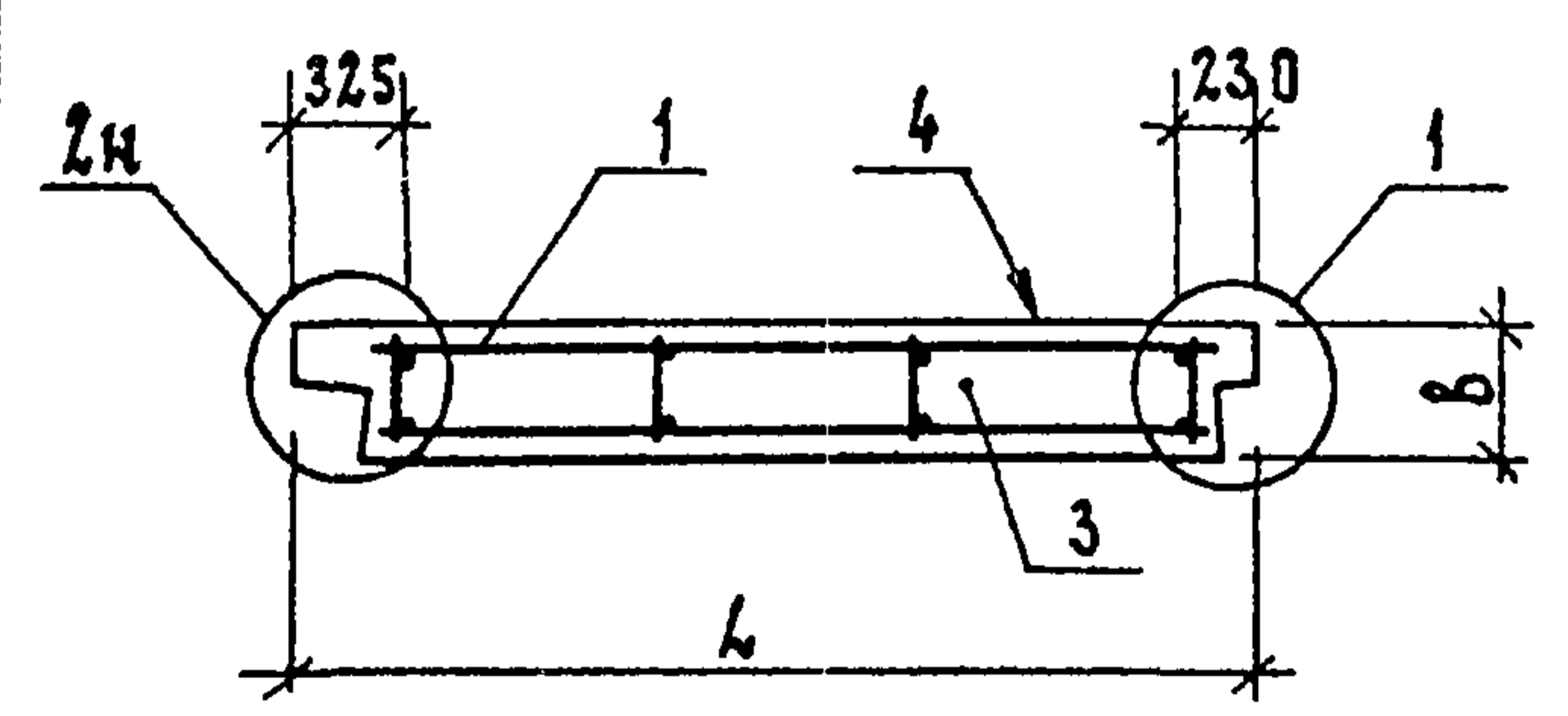
Рис. 2
Остальное см. рис. 1



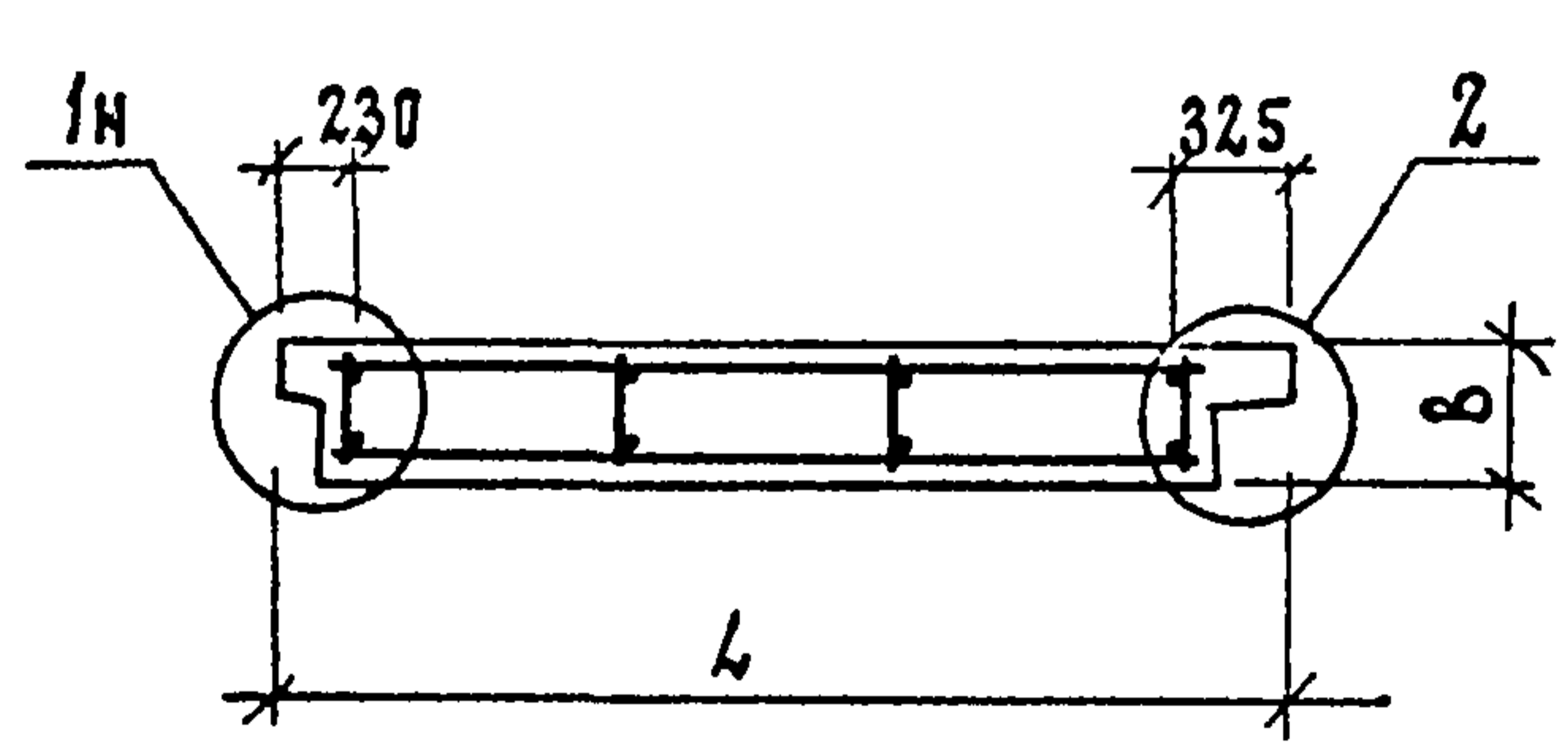
1-1



2-2



3-3



Обозначение	Марка	Рис.	Размеры, мм		Масса, кг
			Л	В	
1.132.1-15.2 02.0 0.00	2ПСН 30 28.40-1п-1	1	2990	400	3760
-01	2ПСН 30 28.45-1п-1			450	4220
-02	2ПСН 31.28.40-1п-1		3085	400	3870
-03	2ПСН 31.28.45-1п-1			450	4340
-04	2ПСН 30 28.40-1п-1А	2	2990	400	3760
-05	2ПСН 30.28.45-1п-1А			450	4220
-06	2ПСН 31.28.40-1п-1А		3085	400	3870
-07	2ПСН 31.28.45-1п-1А			450	4640

ИНВ. № ПОДА. И ДАТА ПОДА. И ДАТА ВЗЯМ ИНВ. №

1.132.1-15.2 02.0 0.00 СБ					
Панель 2 ПСН			Этадия	Масса	Масштаб
Сборочный чертеж			Р	СМ	1:50
			Лист	Листов 1	
ЛенЗНИИЭП					

Нач. отд. Гуров
И. контр. Ильина
Р. ип. Гуров
Рук. гр. Канина
Ст. инж. Пиль

Рис. 1

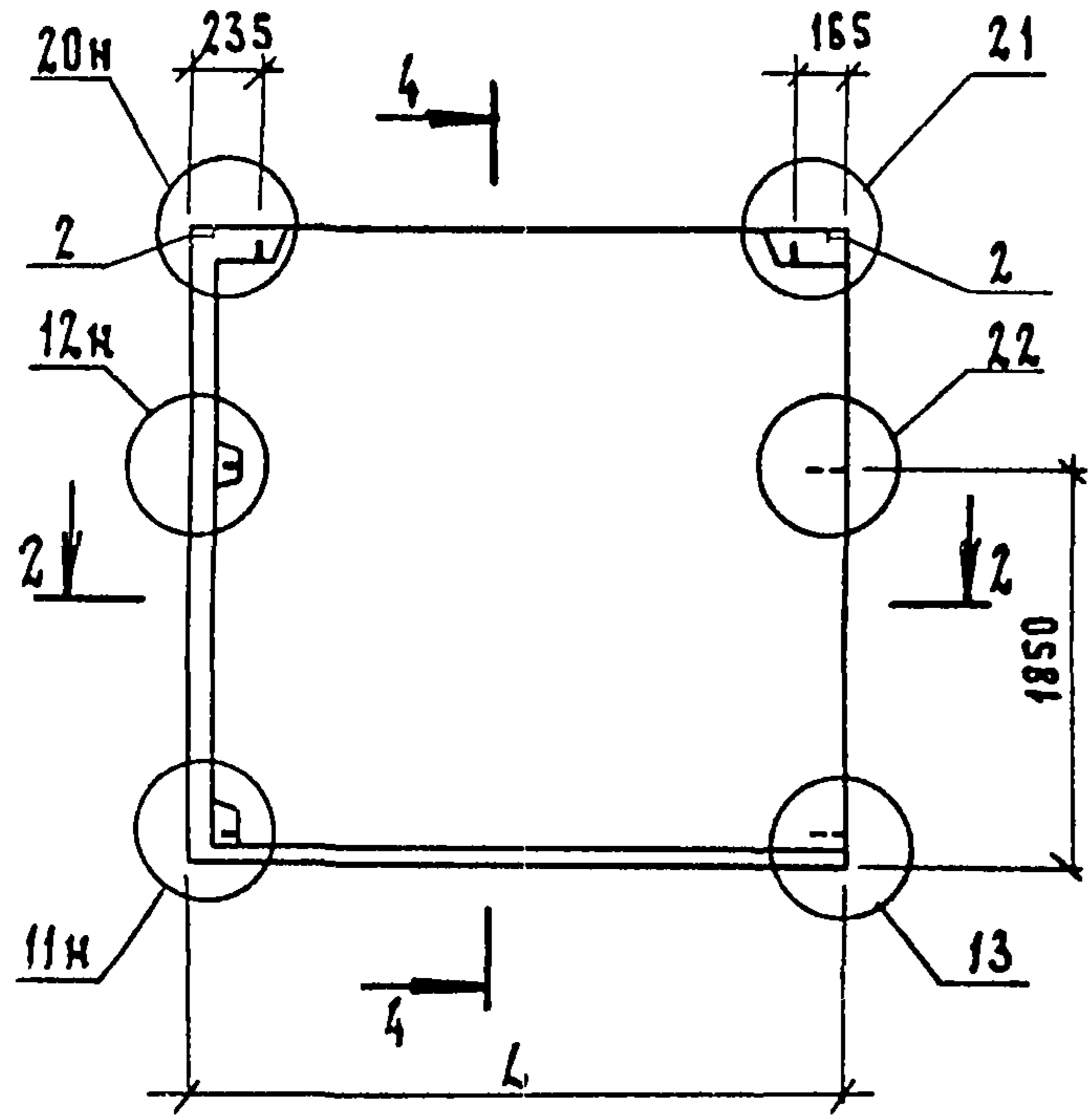


Рис. 2
Остальное - см. рис. 3

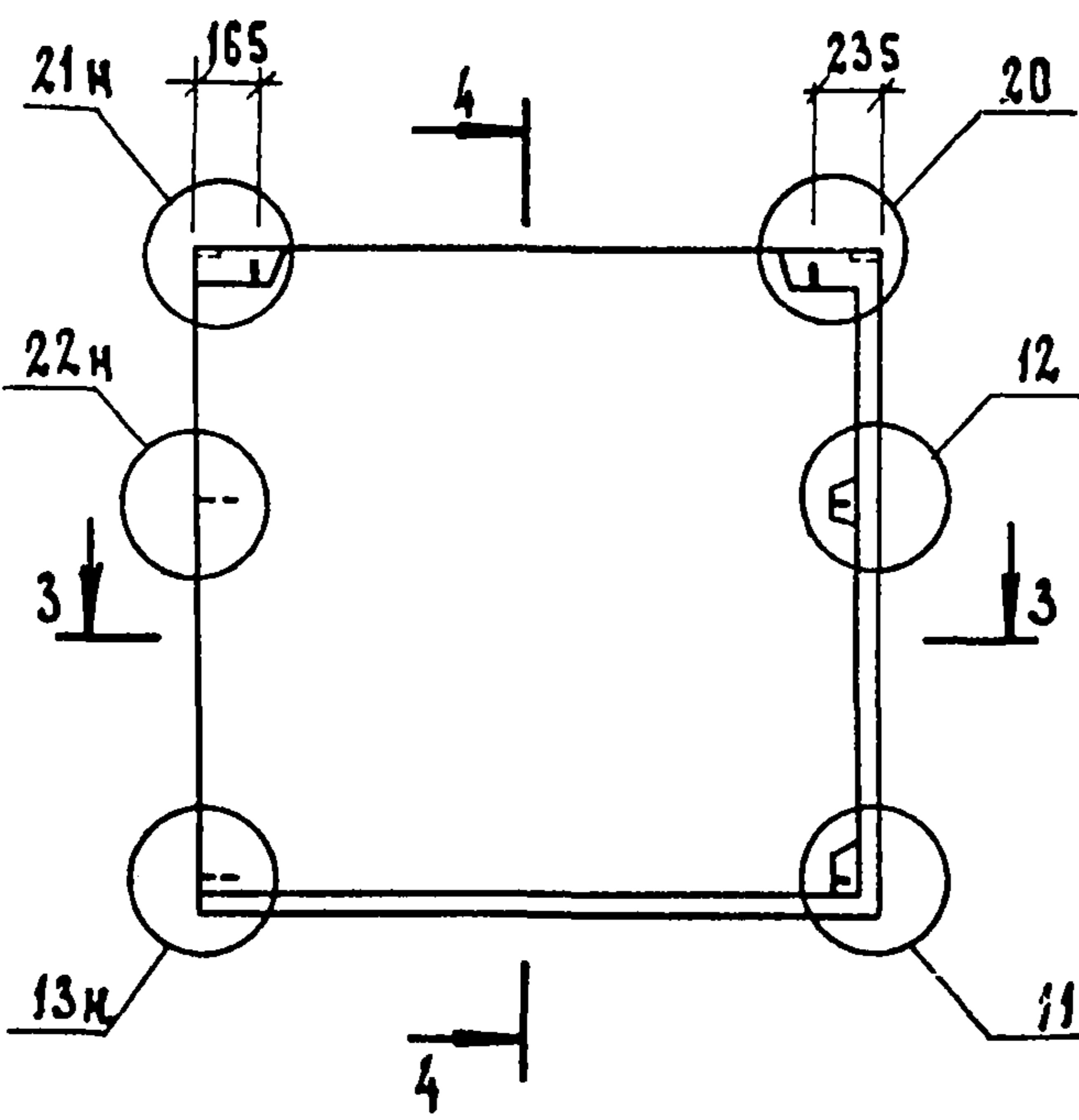
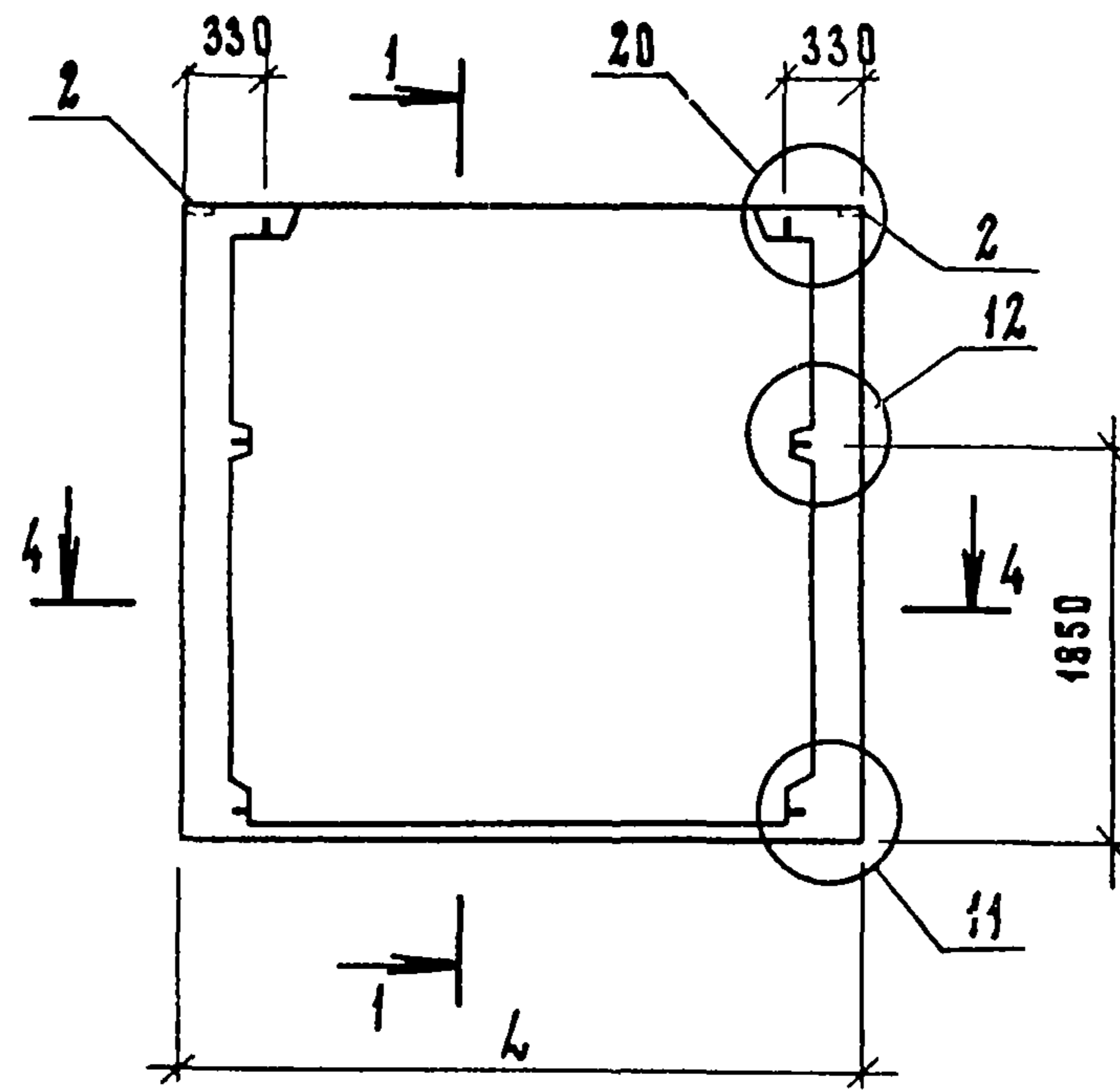
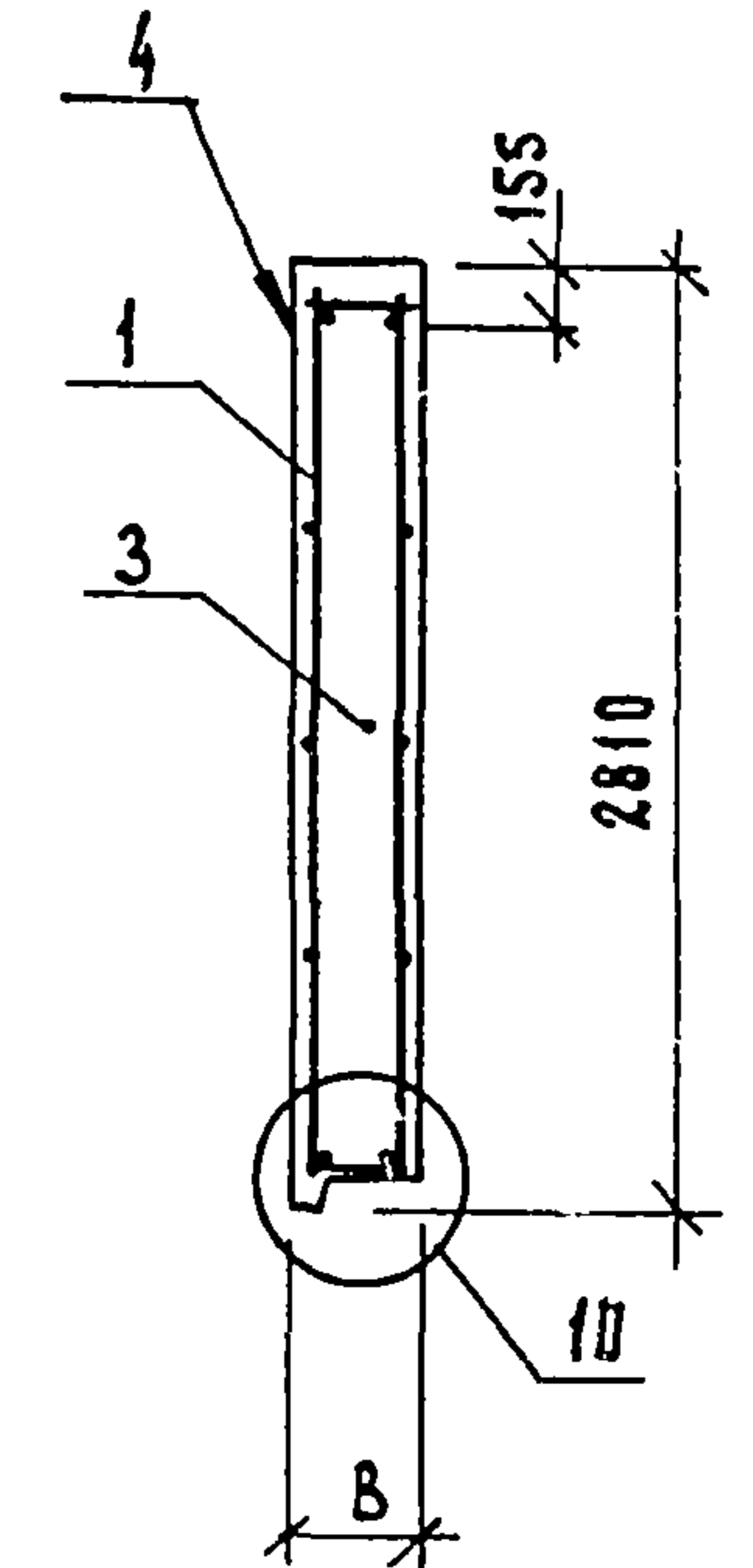


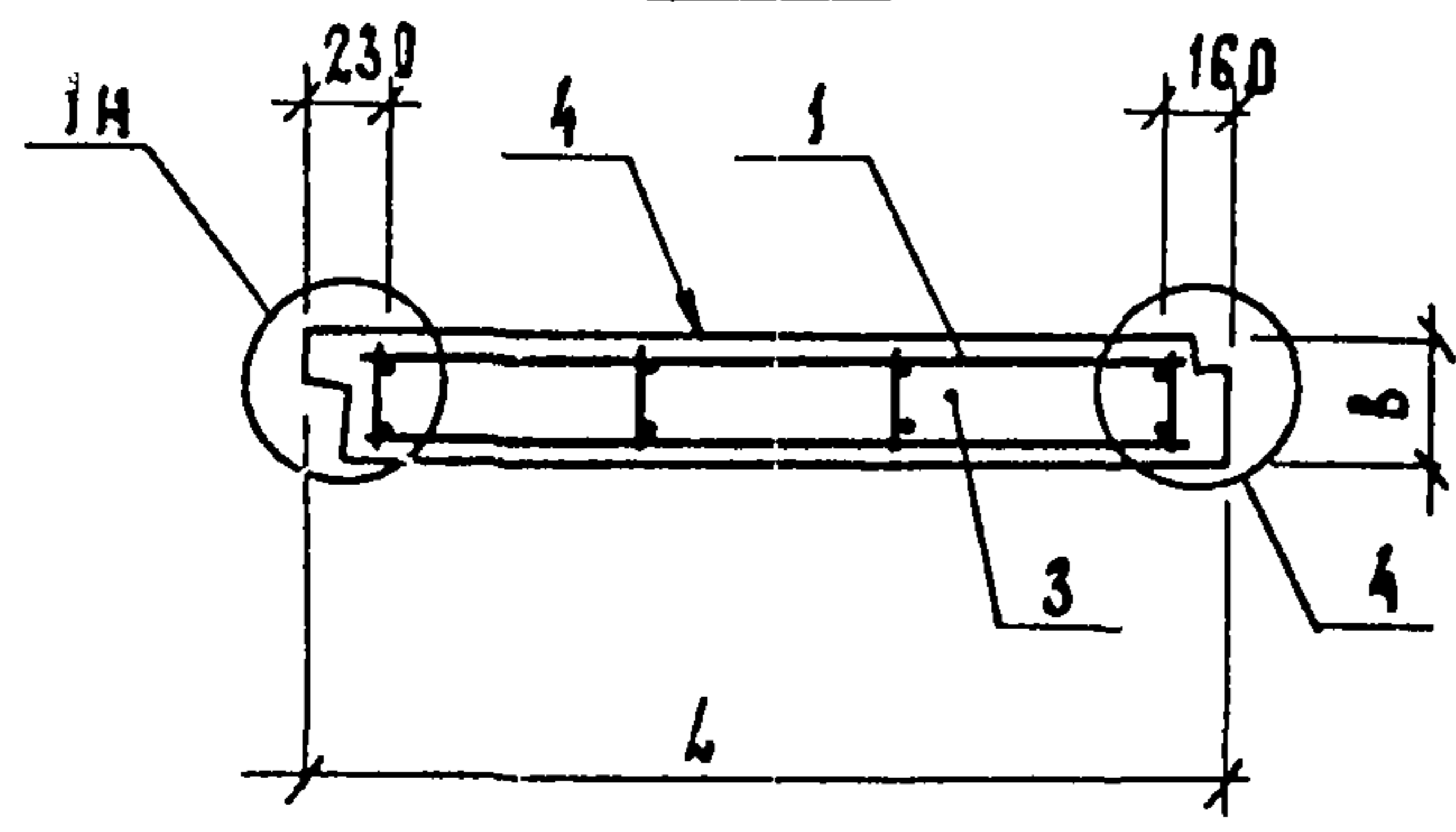
Рис. 3



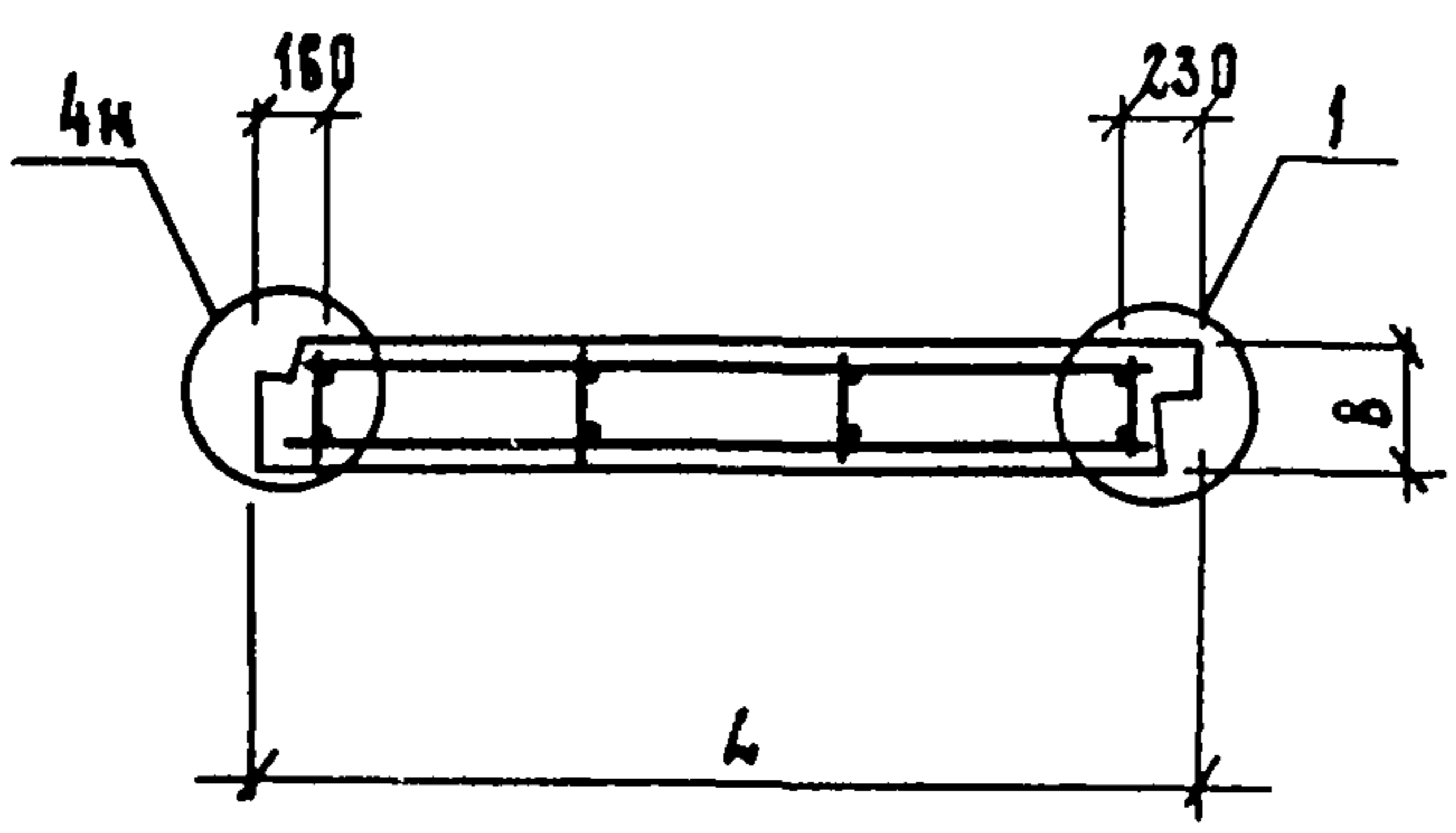
1-1



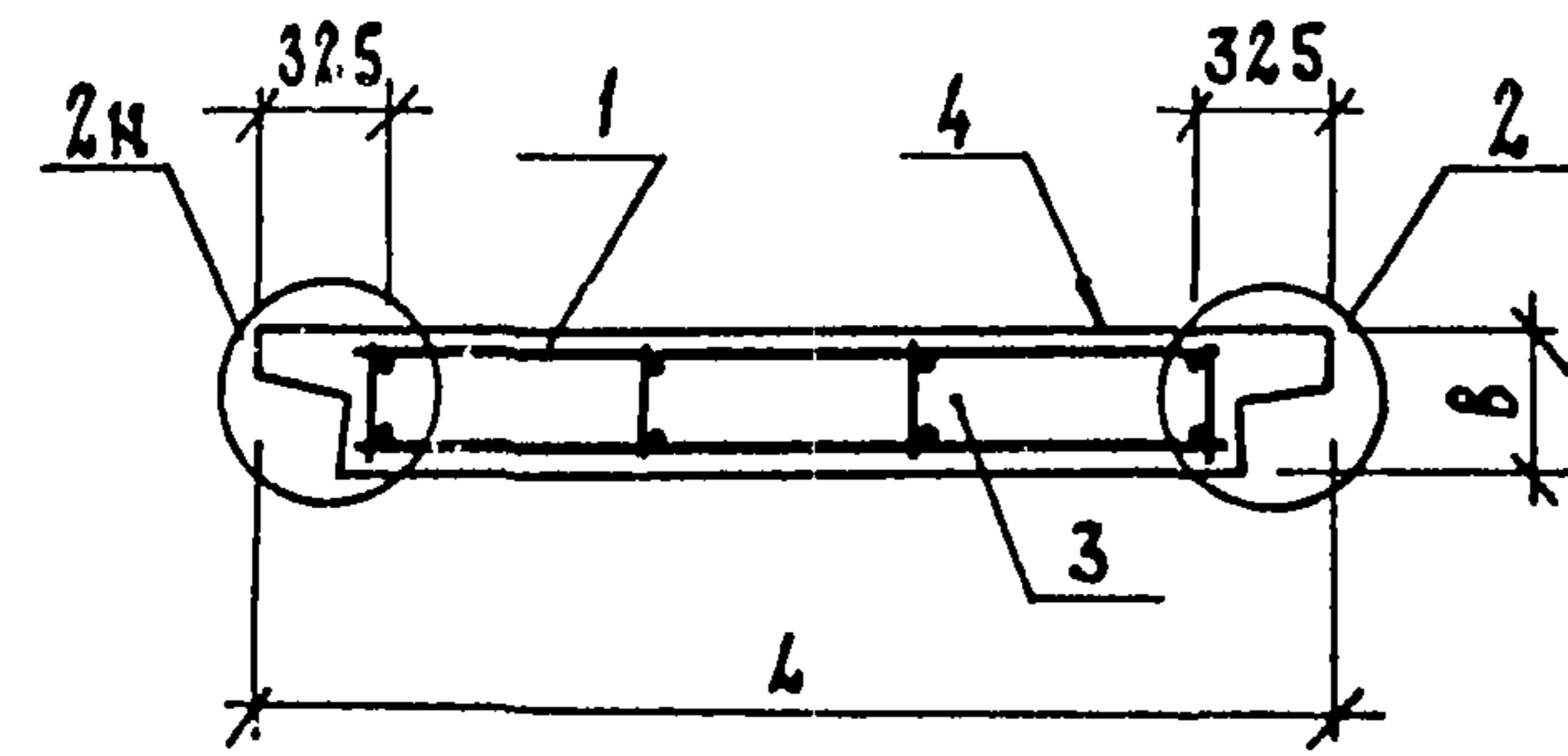
2-2



3-3



4-4



Вид панелей дан с внутренней стороны

Обозначение	Марка	Рис.	Размеры, мм		Масса, кг
			L	B	
1.132.1-15.2 03.0.0.00	ЗПСН 29.28.40-1п-1	1	2895	400	3720
-01	ЗПСН 29.28.45-1п-1			450	4170
-02	ЗПСН 29.28.40-1п-1А	2	2895	400	3720
-03	ЗПСН 29.28.45-1п-1А			450	4170
-04	4ПСН 38.28.40-1п-1	3	3780	400	4790
-05	4ПСН 38.28.45-1п-1			450	5370

1.132.1-15.2 03.0.0.00

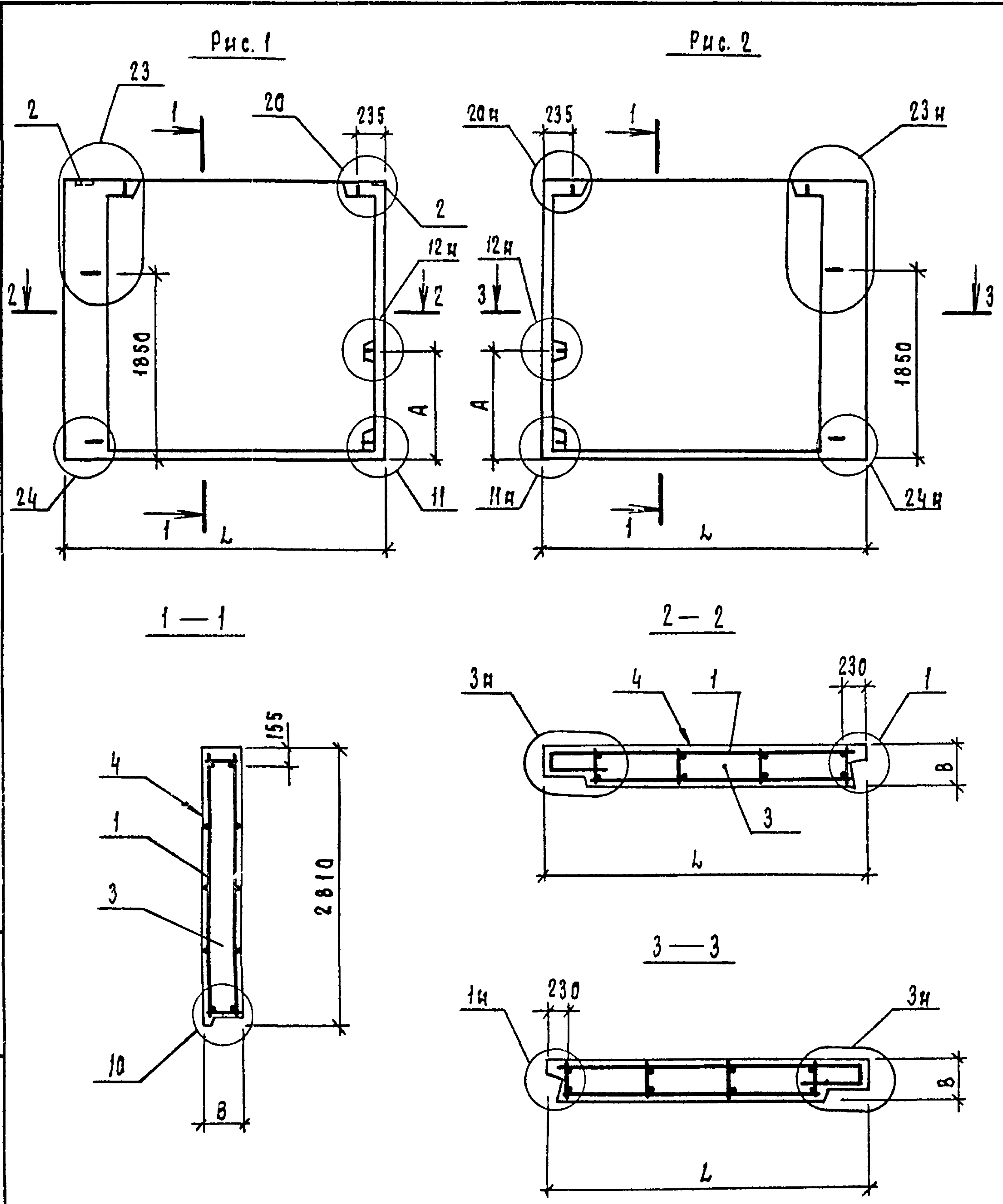
Панель ЗПСН;
4ПСН
Сборочный чертеж

стадия	масса	масштаб
Р	см табл	1:50
лист	листов 1	

Нач. отд.	Гуров	<i>Гуров</i>
Н. контр.	Ильина	<i>Ильина</i>
тип	Гуров	<i>Гуров</i>
рук. гр.	Канина	<i>Канина</i>
ст. янж.	Ряль	<i>Ряль</i>

ЛенЗНИИЭП

Имя, Подл, Дата, Взам инв.з



Вид панелей дан с внутренней стороны

Обозначение	Марка	Рис	Размеры, мм			Масса, кг
			Л	А	В	
1.132.1-15.2 04.0 0.00	5псч 33 28 40-1п-1	1	3295	1230	400	4130
-01	5псч 33.28.45-1п-1		3345		450	4720
-02	5псч 39 28. 40-1п-1		3895	1830	400	4930
-03	5псч 39.28.45-1п-1				3945	450
-04	5псч 33 28 40-1п-1А	2	3295	1230	400	4130
-05	5псч 33 28 45-1п-1А		3345		450	4720
-06	5псч 39.28.40-1п-1А		3895	1830	400	4930
-07	5псч 39.28.45-1п-1А				3945	450
-08	6псч 12.28.40-1п-1	3	—	—	400	1390
-09	6псч 12.28.45-1п-1		—	—	450	1570
-10	6псч 12.28.40-1п-1А	4	—	—	400	1390
-11	6псч 12.28.45-1п-1А		—	—	450	1570
-12	6псч 12 28.40-1п-1.1	5	—	—	400	1360
-13	6псч 12 28 45-1п-1.1		—	—	450	1540
-14	6псч 12.28.40-1п-1.1А	6	—	—	400	1360
-15	6псч 12 28.45-1п-1.1А		—	—	450	1540

ЦИВМ ПОЛН ПСАН И ДАМА 63АМ ИВВМ

1.132.1-15.2 04.0.0.00 СБ			Стальная	Масса	Масштаб
Нач. отд	Гуров		Р	См. табл.	1:50
И контр	Ильина				
Гип	Гуров		Лист 1	Листов 2	
Рук гр	Канцья				
Ст. инж	Гиль	ЛенЗНИИЭП			

Рис. 3

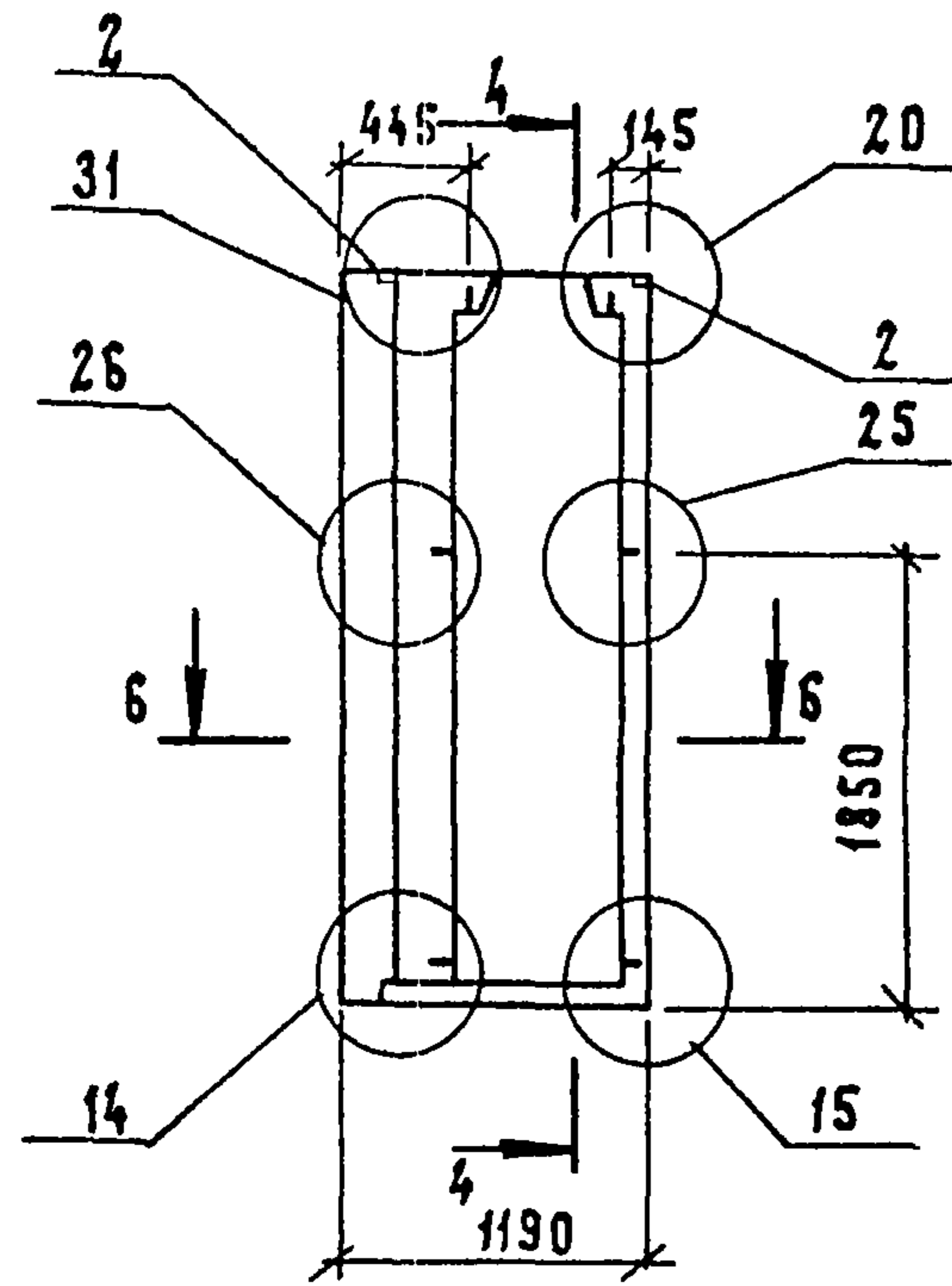
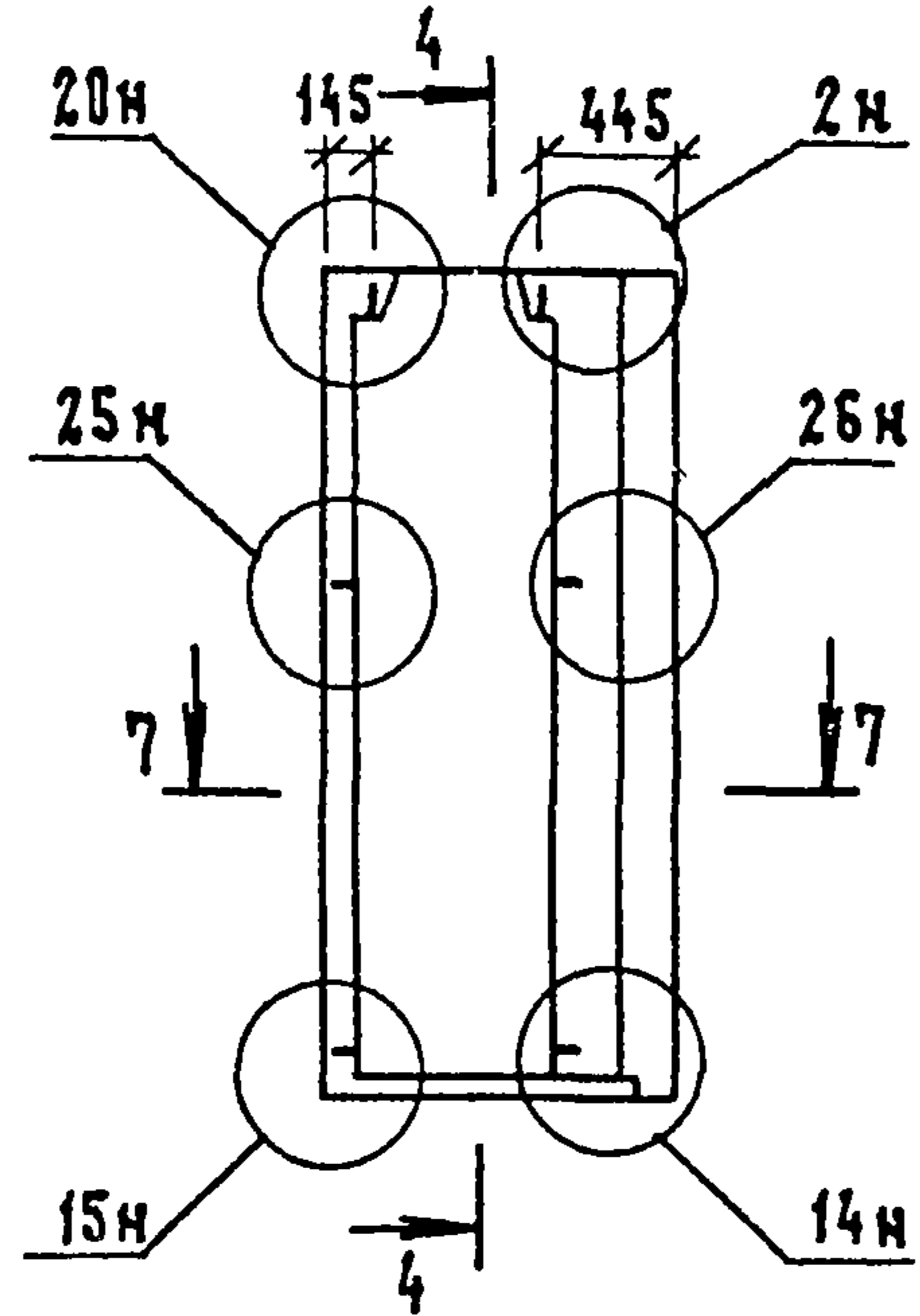
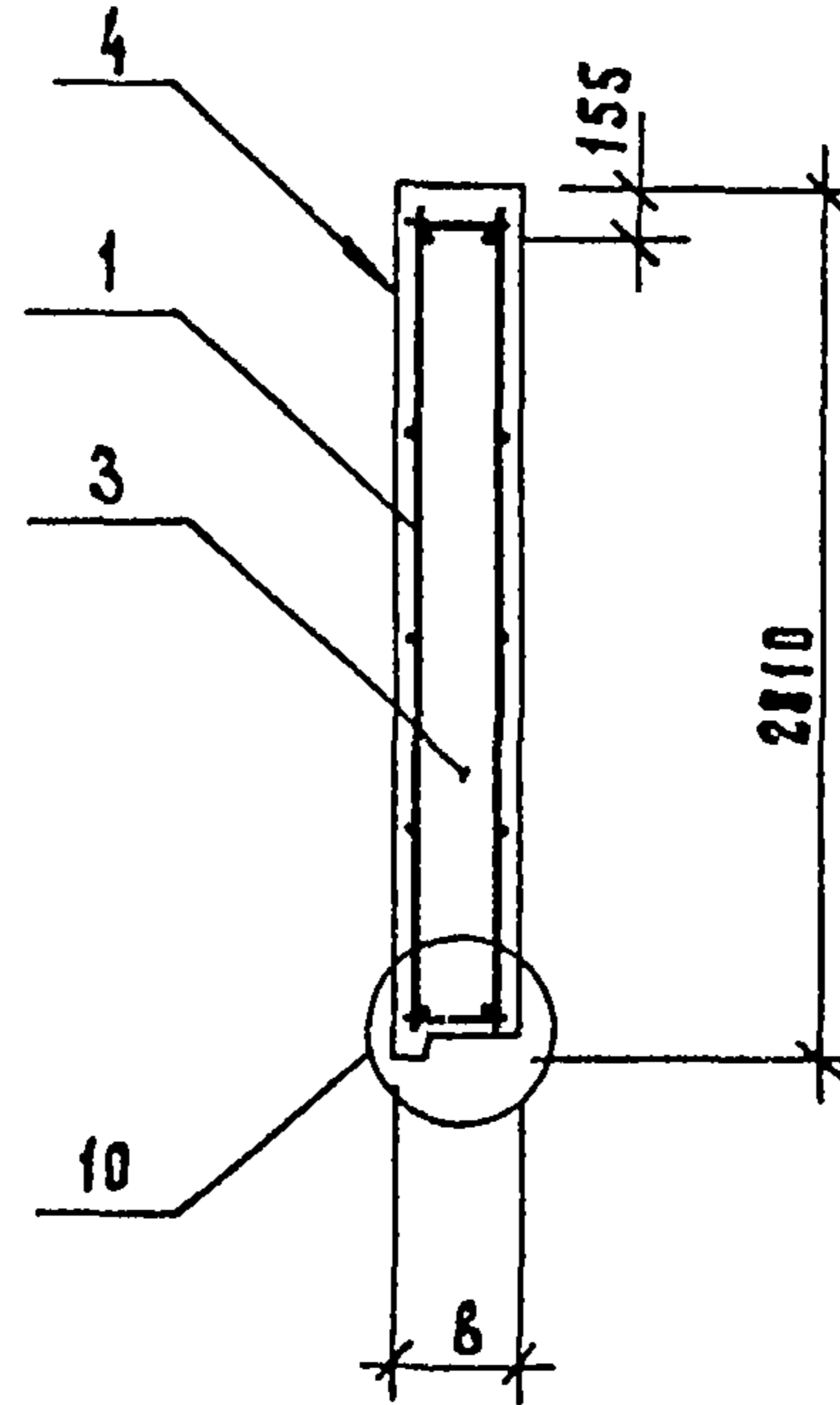


Рис. 4
Остальное - см Рис. 3



4-4



5-5

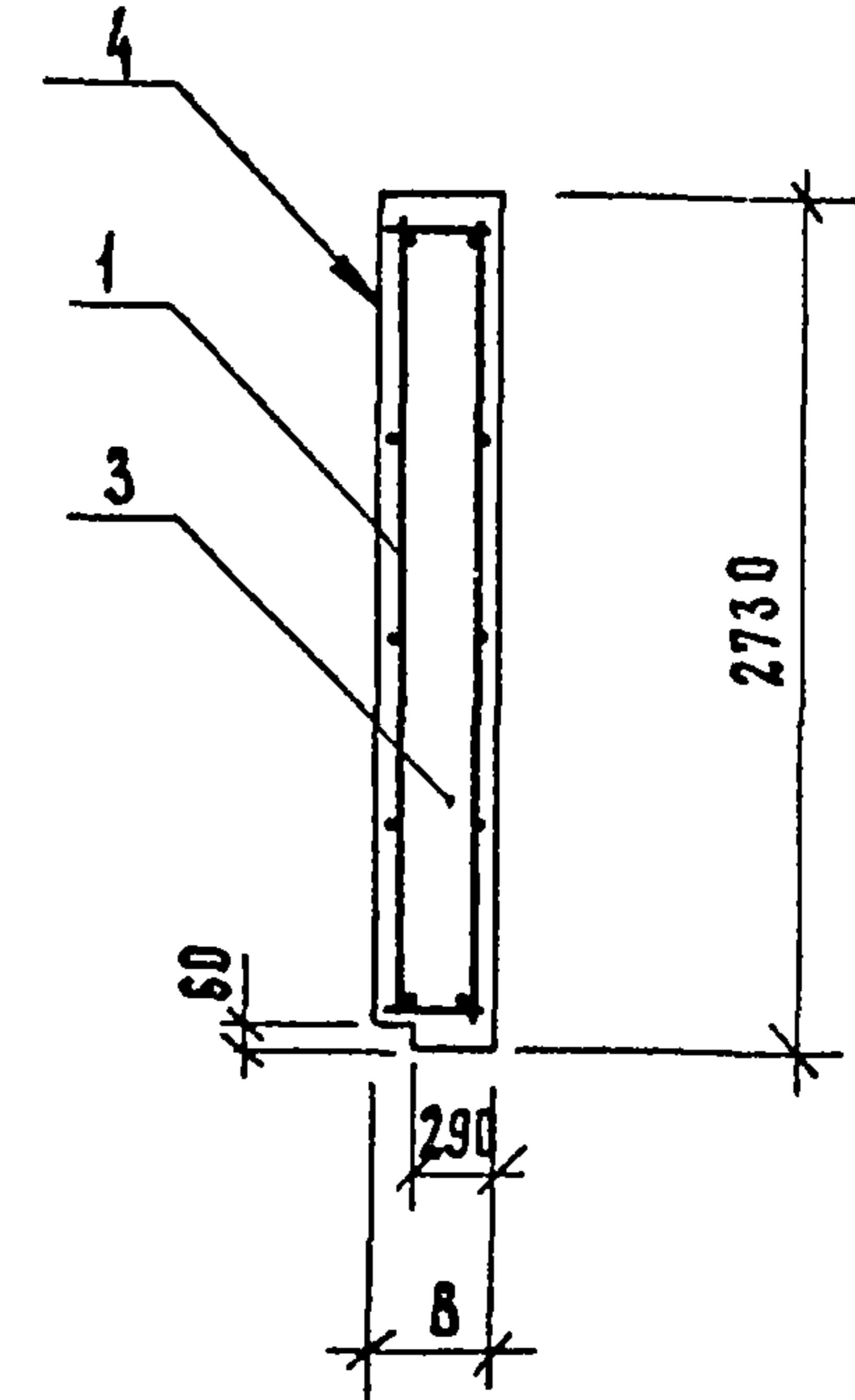


Рис. 5

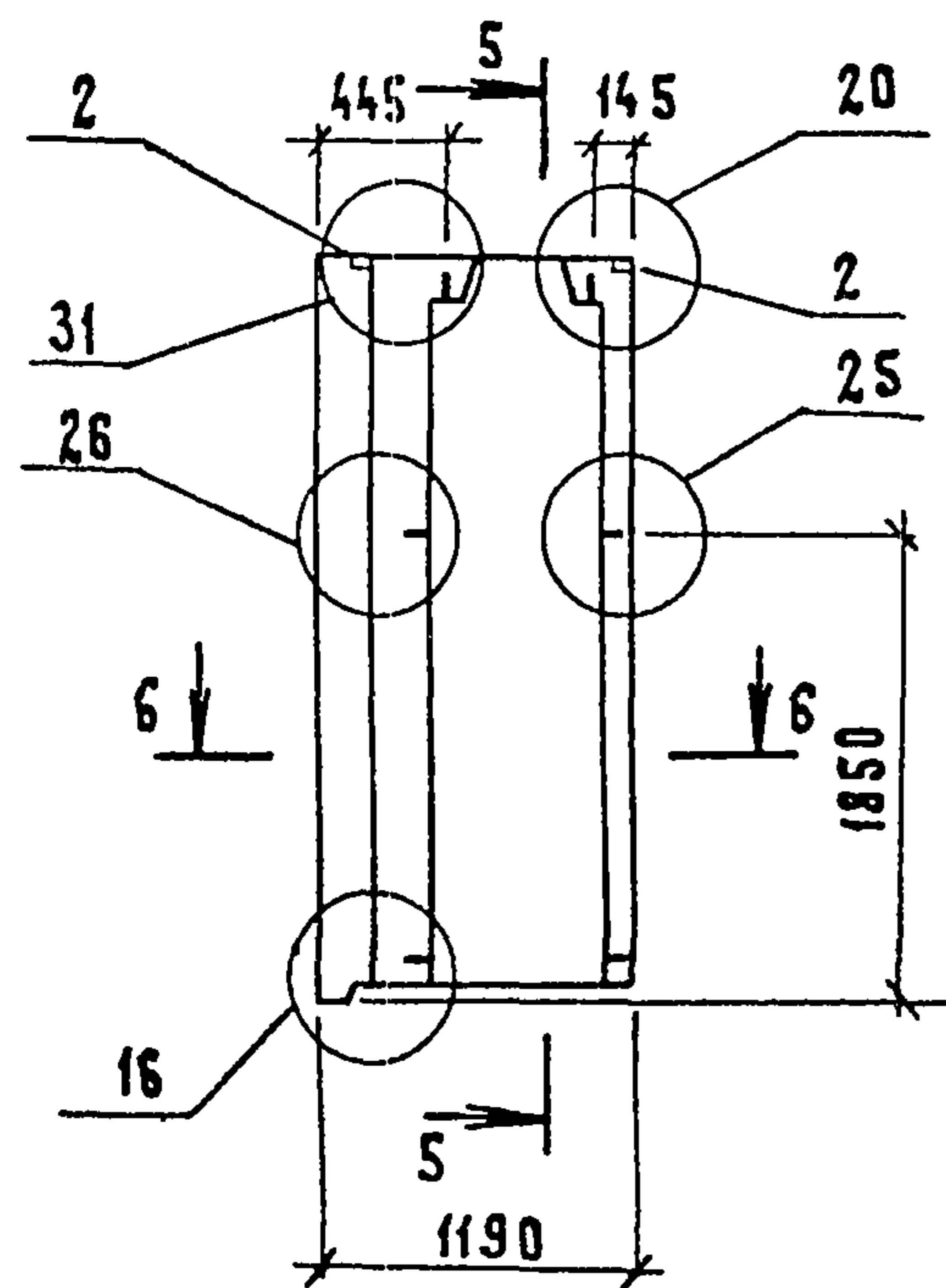
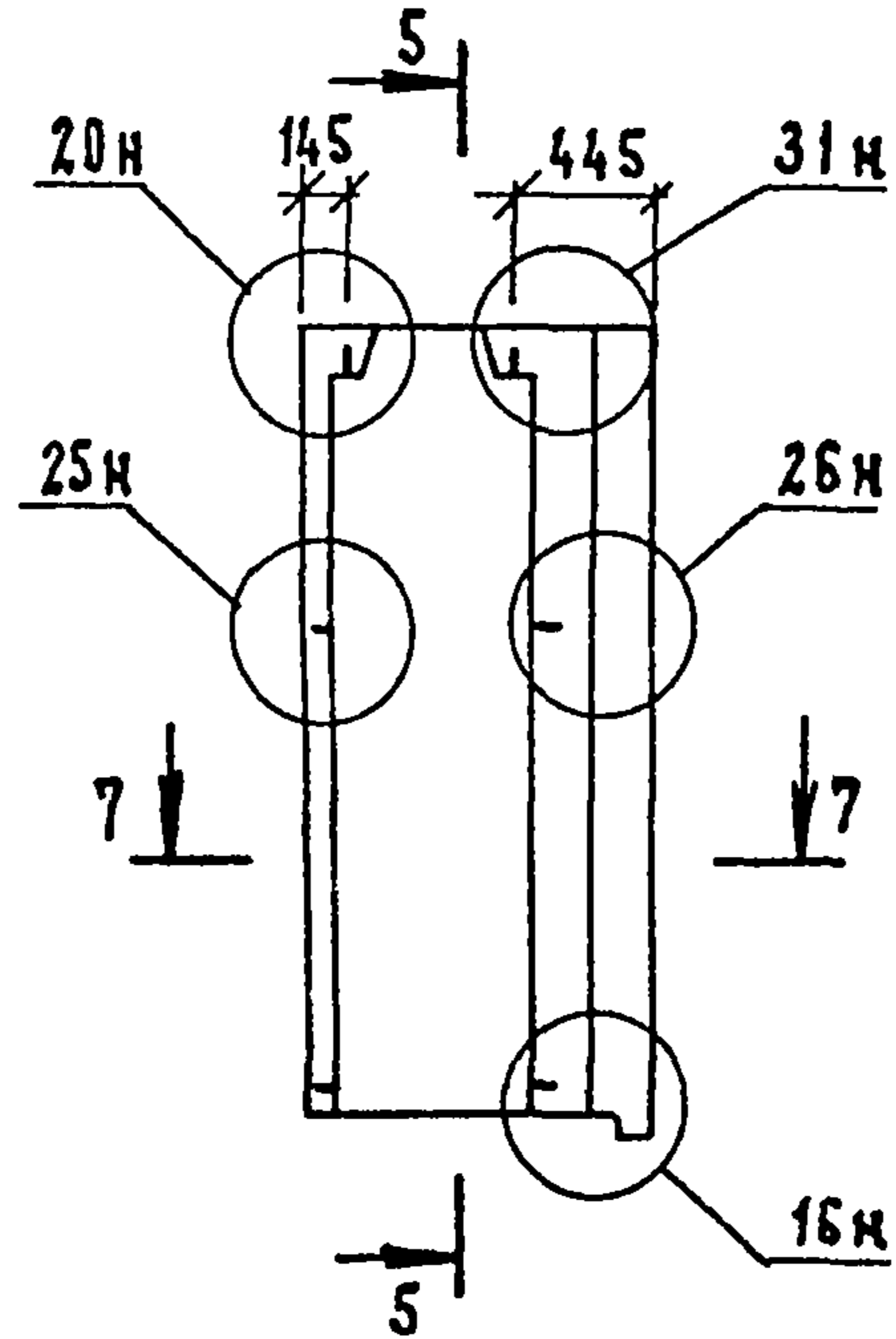
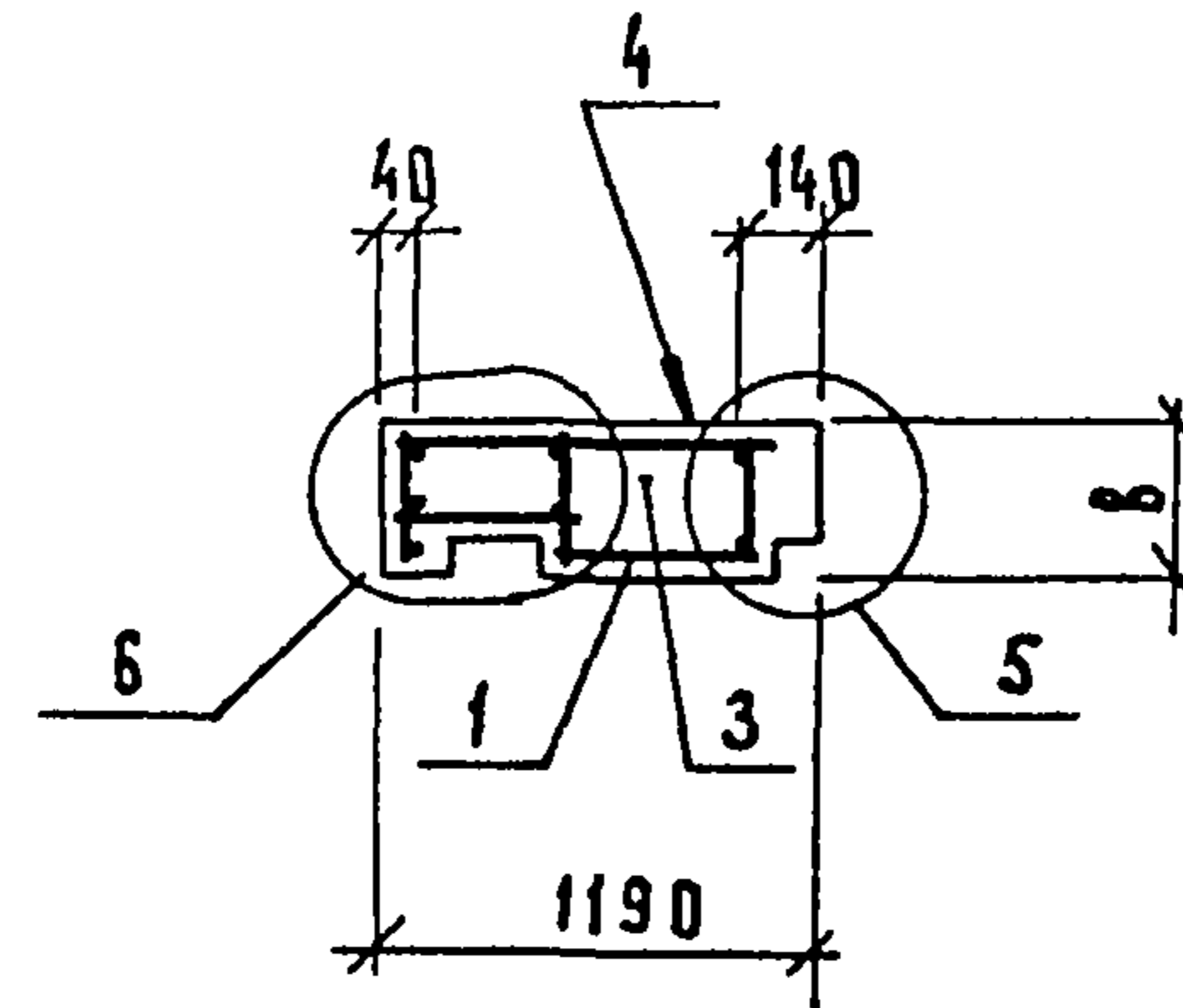


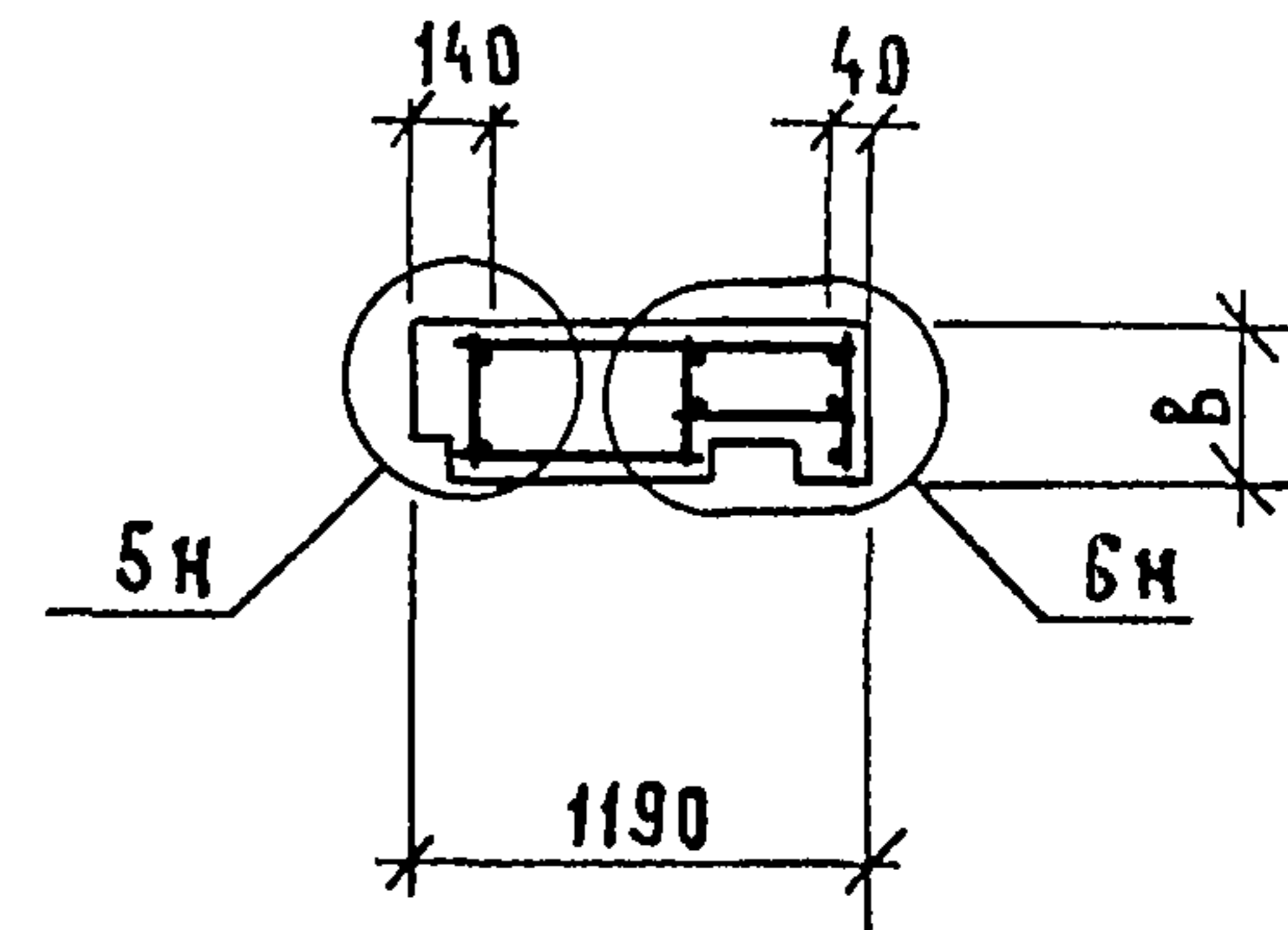
Рис. 6
Остальное - см. Рис. 5



6-6



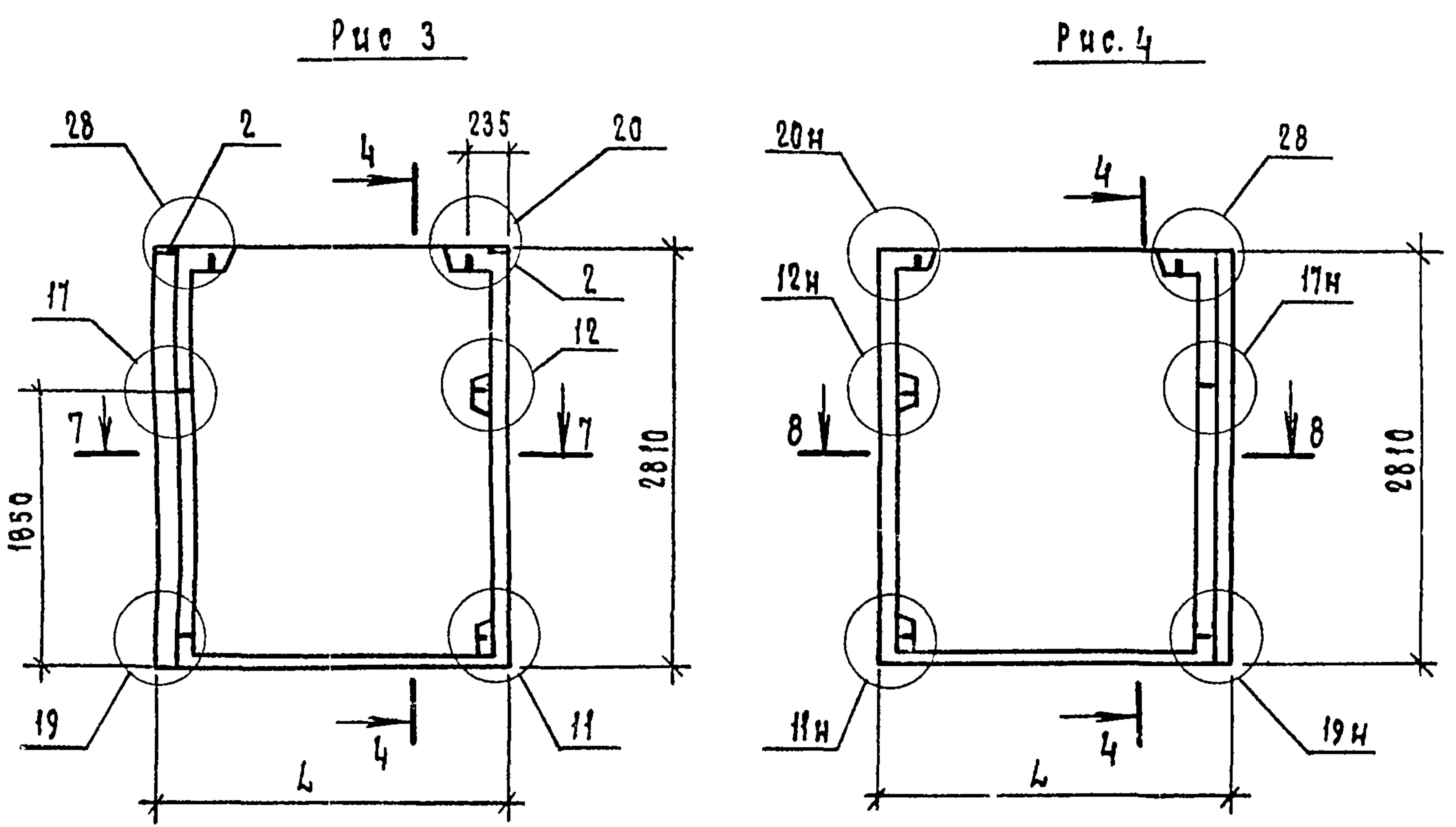
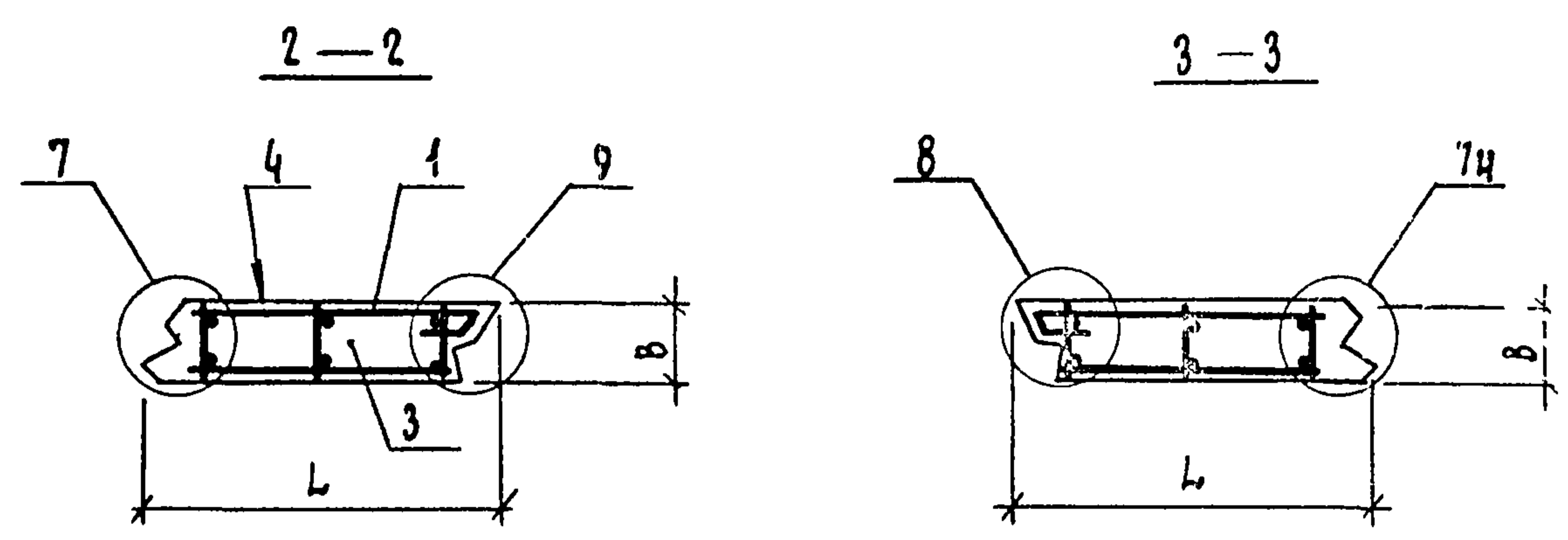
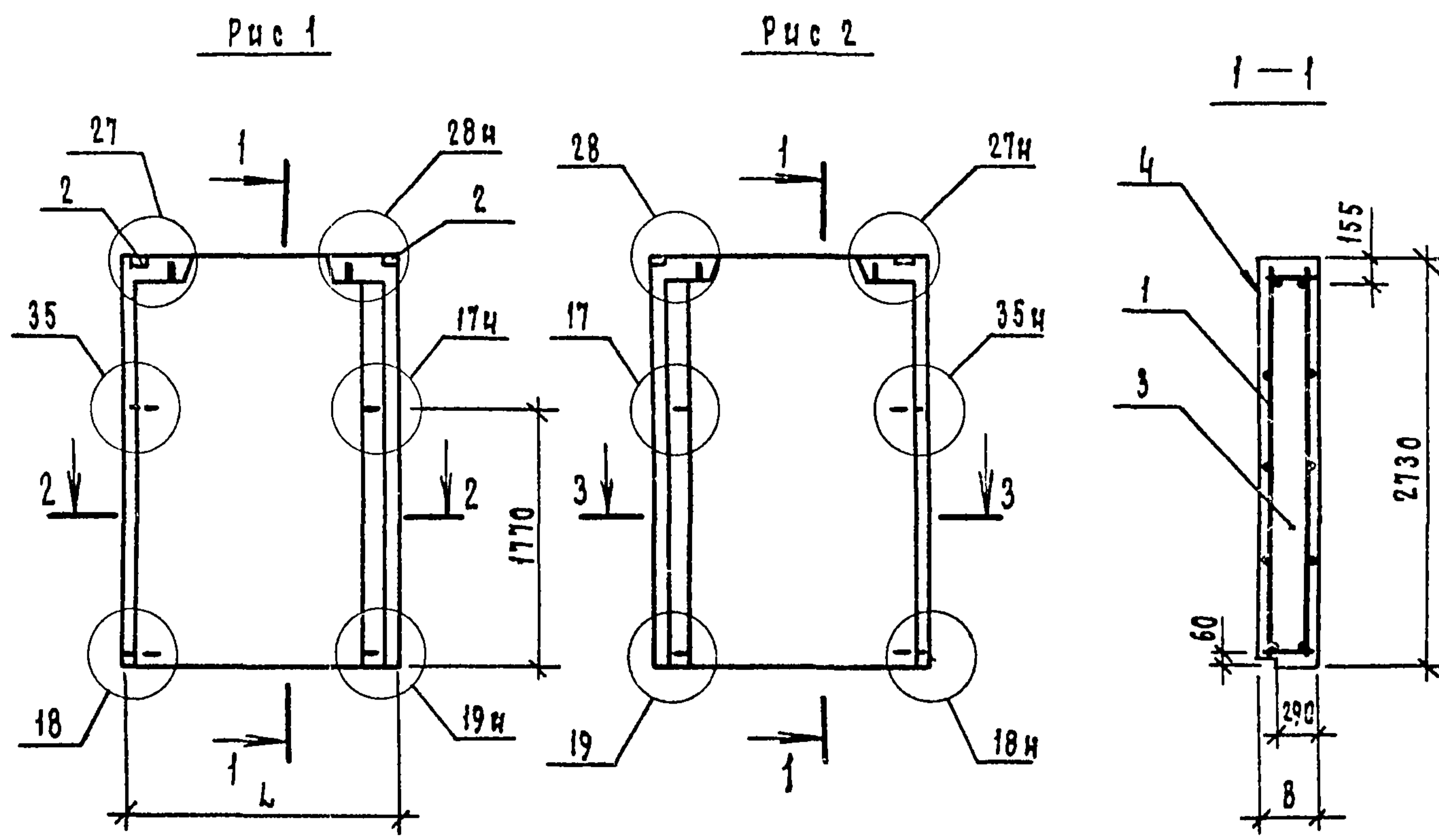
7-7



ИНВ. № ПОДА. ПОДА И ДАТА ВЗАИМНОВ

1.132.1-15.2 04. 0. 0. 00 СБ	Лист
	2

21074-02 18 Формат А3



Вид панелей дан с внутренней стороны

Обозначение	Марка	Рис.	Размеры, мм		Масса, кг
			L	B	
1.132.1-15.2 05.0.0.00	7псч 19 27 40-1п-1	1	1920	400	2320
-01	7псч 19 27 45-1п-1		1940	450	2620
-02	7псч 19 27 40-1п-1л	2	1920	400	2320
-03	7псч 19 27 45-1п-1л		1940	450	2620
-04	8псч 24 29 40-1п-1	3	2365	400	3010
-05	8псч 24 29 45-1п-1		2385	450	3380
-06	8псч 24 29 40-1п-1л	4	2365	400	3010
-07	8псч 24 29 45-1п-1л		2385	450	3380
-08	9псч 25 29 40-1п-1	5	2460	400	3100
-09	9псч 25 29 45-1п-1		2480	450	3470
-10	9псч 25 29 40-1п-1л	6	2460	400	3100
-11	9псч 25 29 45-1п-1л		2480	450	3470

ИНВ ПОДЛ ПОДП И ДАТА ВЗАМ ЧИВН

1.132.1-15.2 05.0.0.00		
Исполн	Гуров	Панель 7псч; 8псч; 9псч Сборочный чертеш
Нач.отд	Ильина	
Гип	Гуров	
Рук.гр	Качина	
Ст.инж	Гиль	
Стаяция	Масса	Масштаб
Р	см. табл.	1:50
Лист 1	Листов 2	
ЛенЗНИИЭП		

Рис. 5

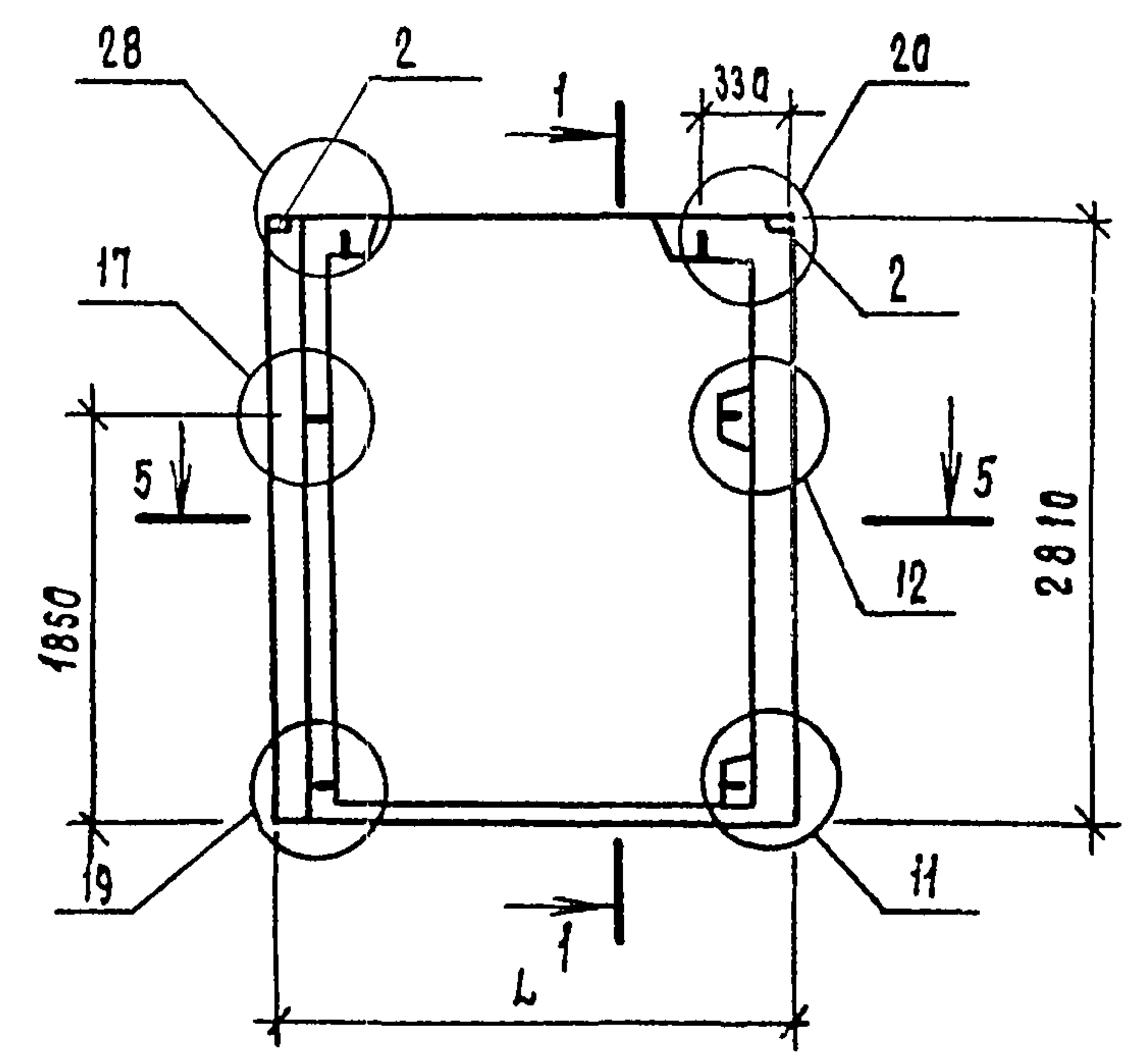
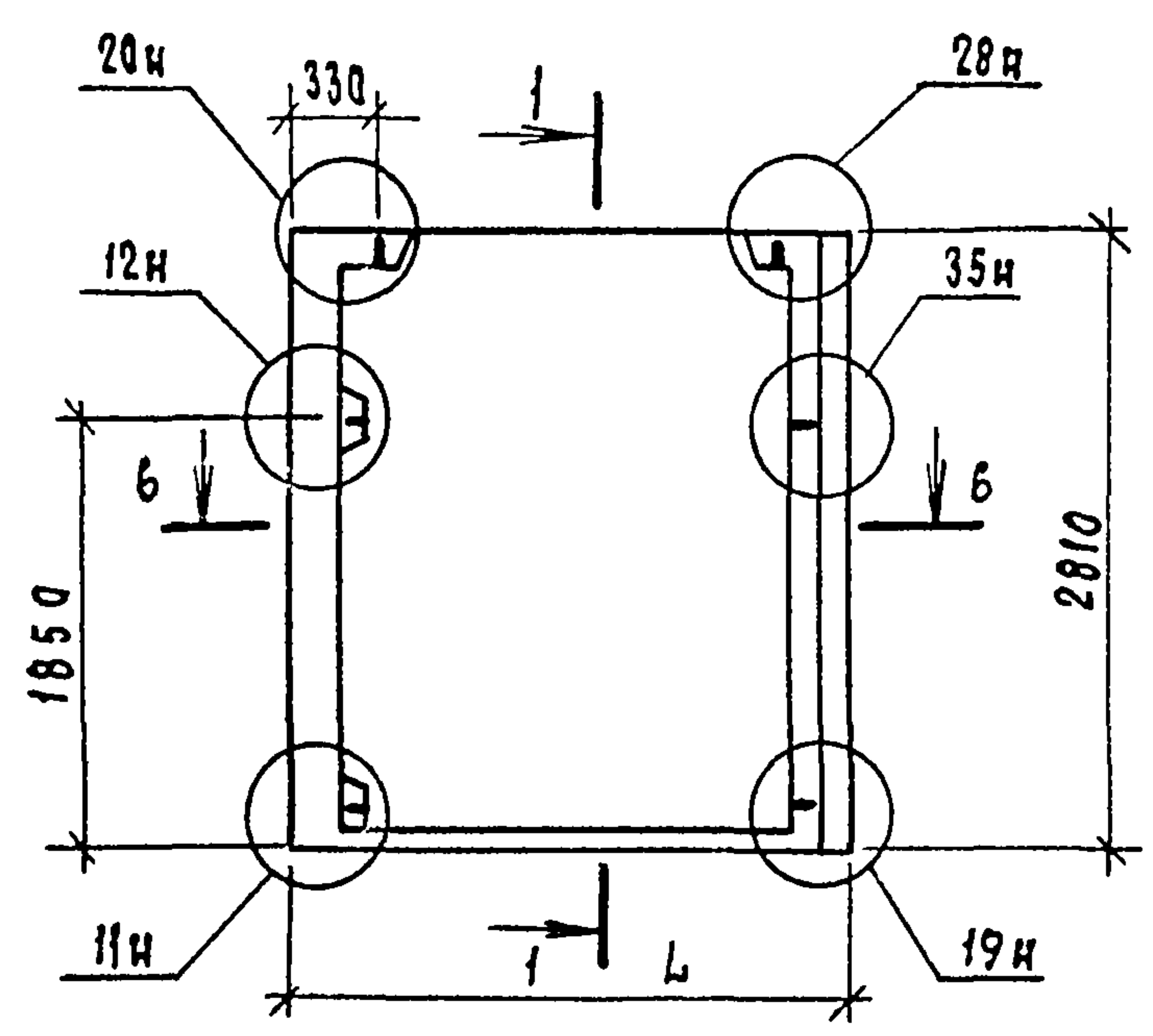
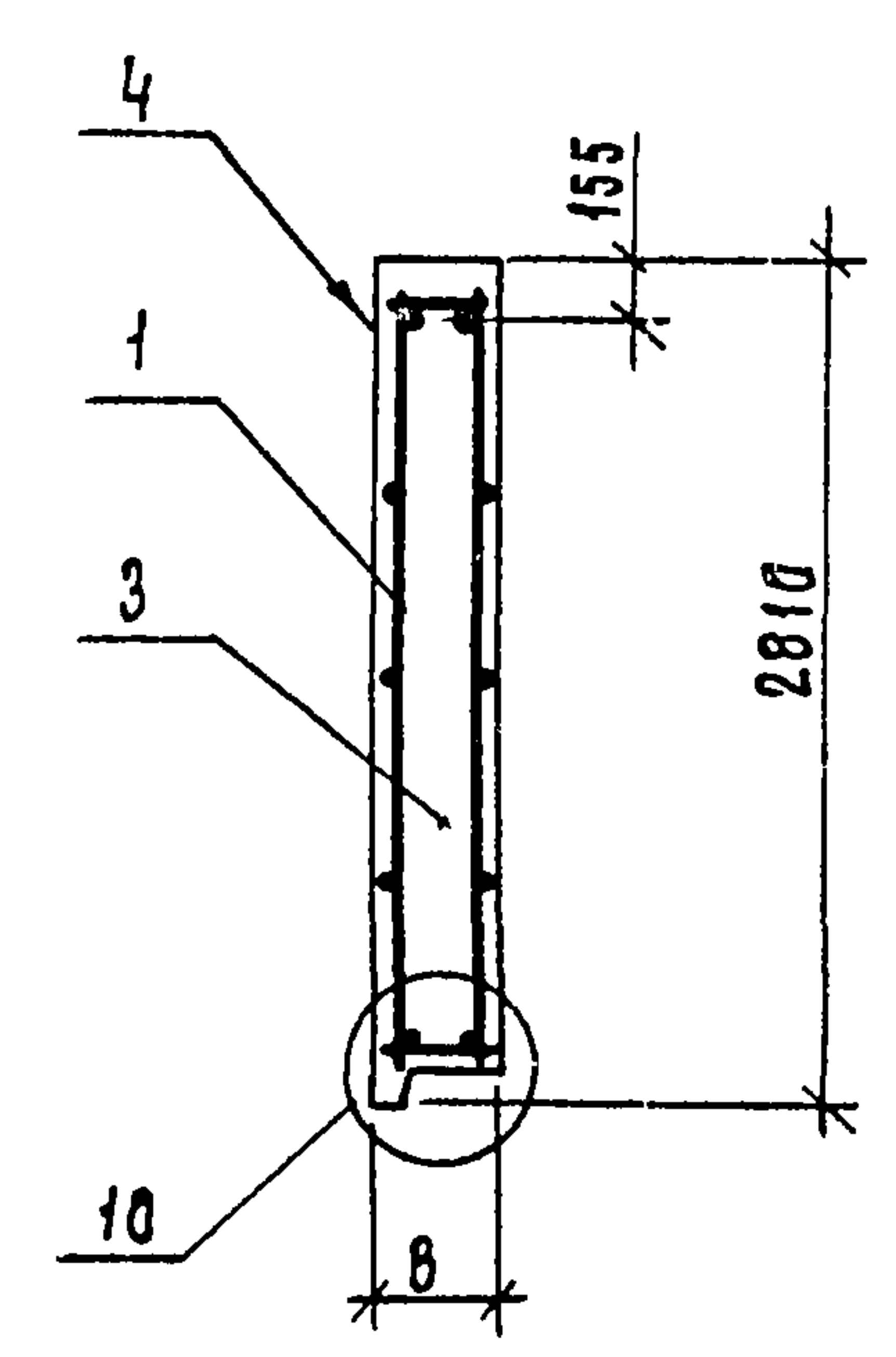


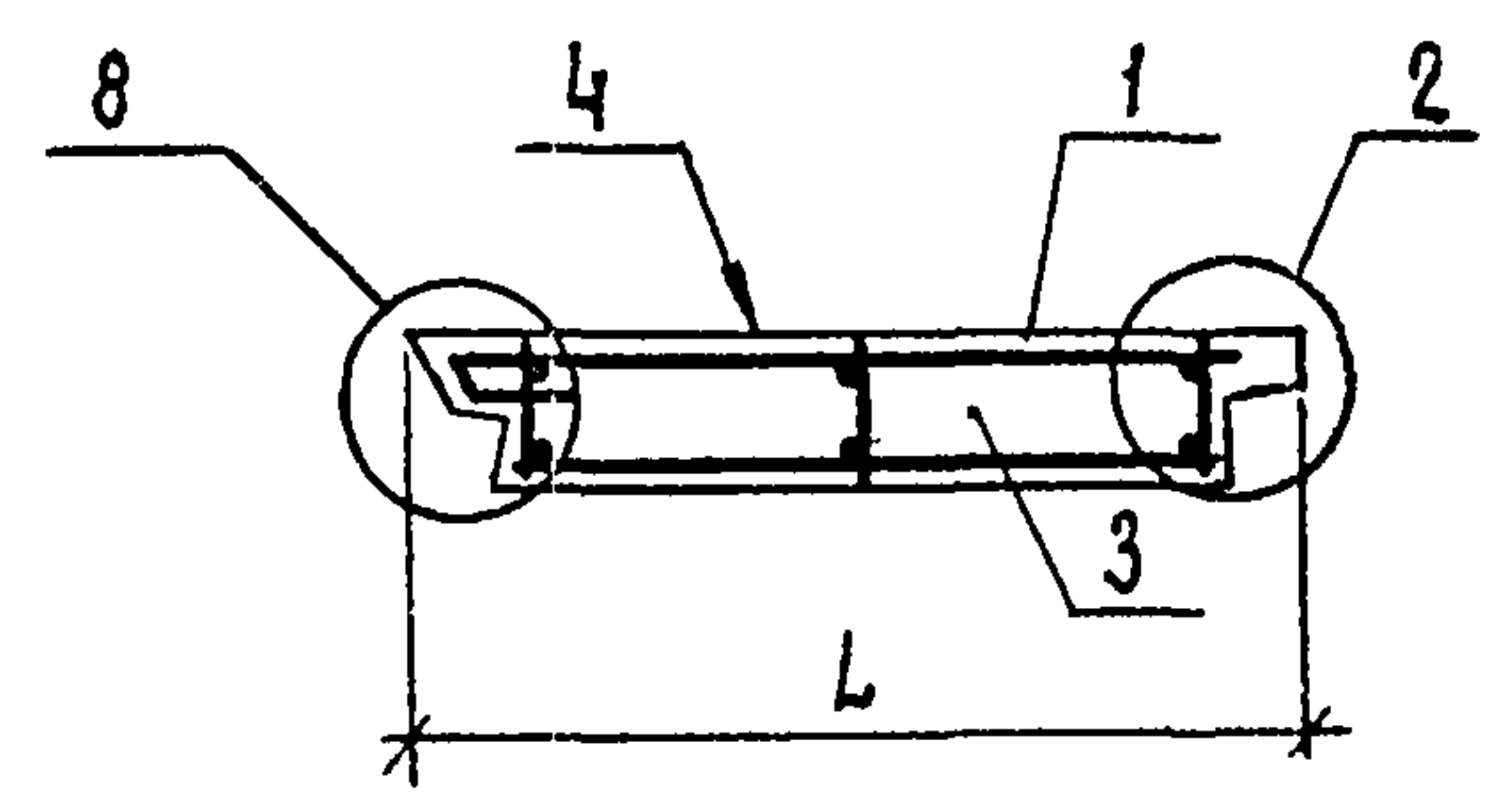
Рис. 6



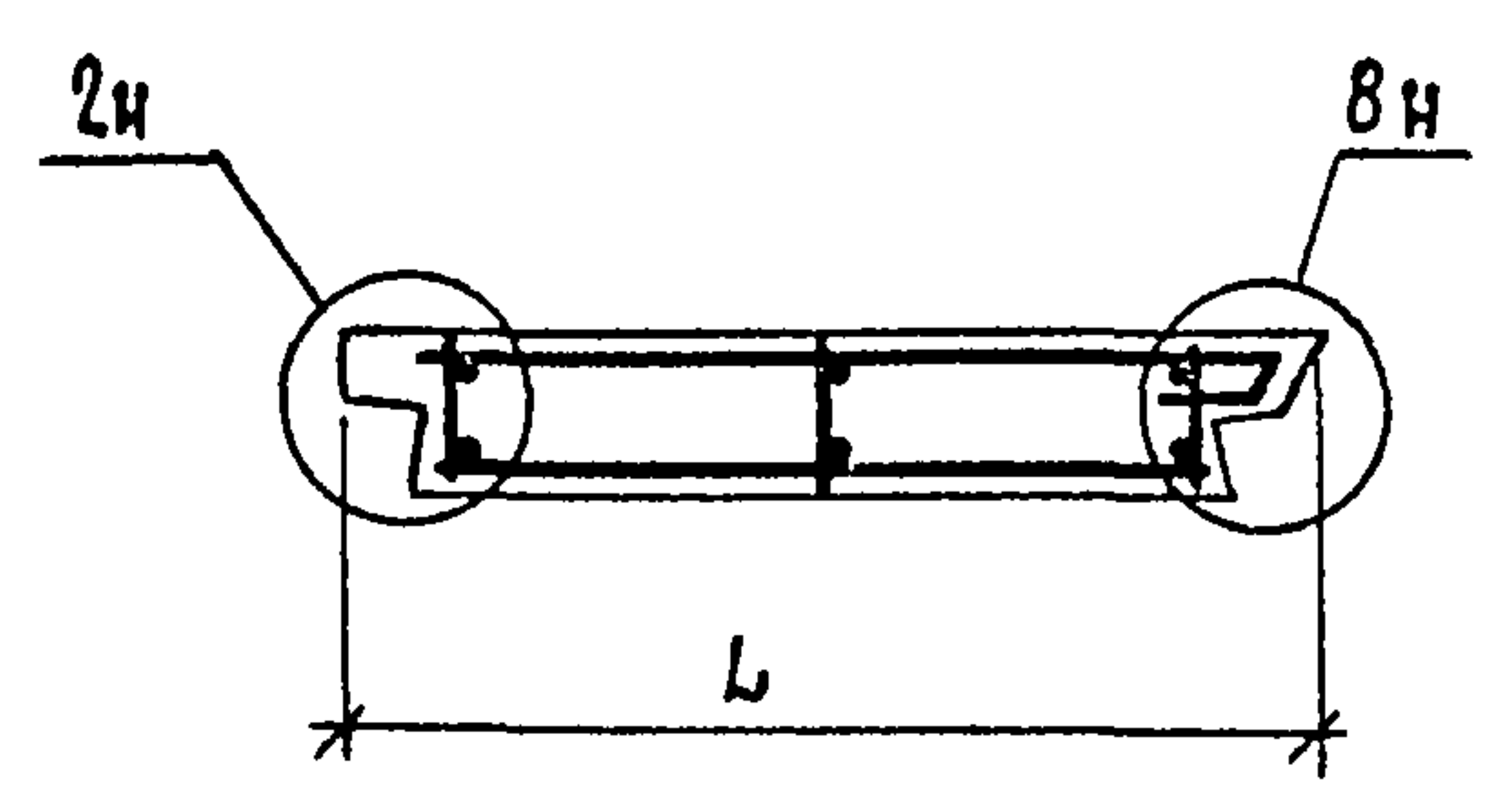
4-4



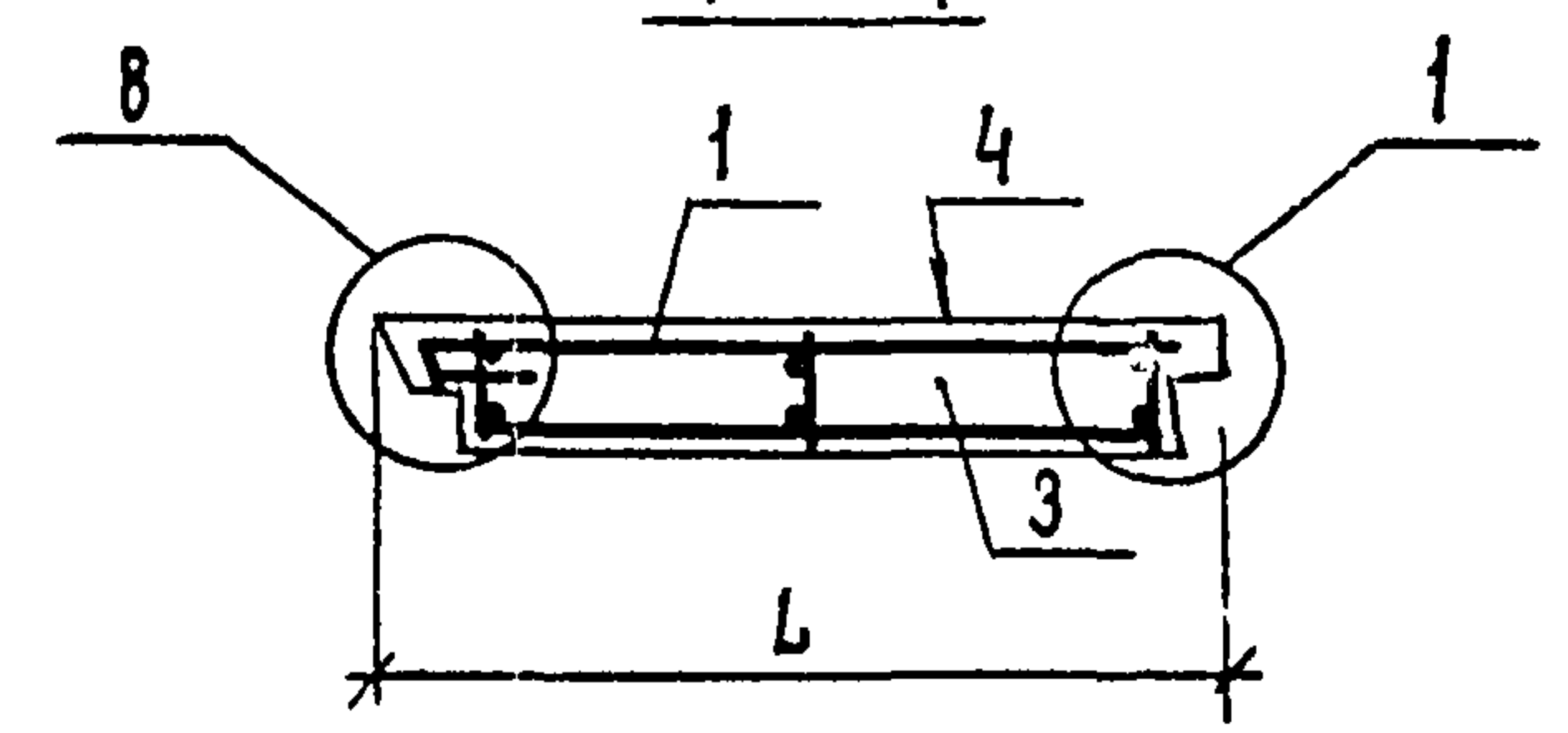
5-5



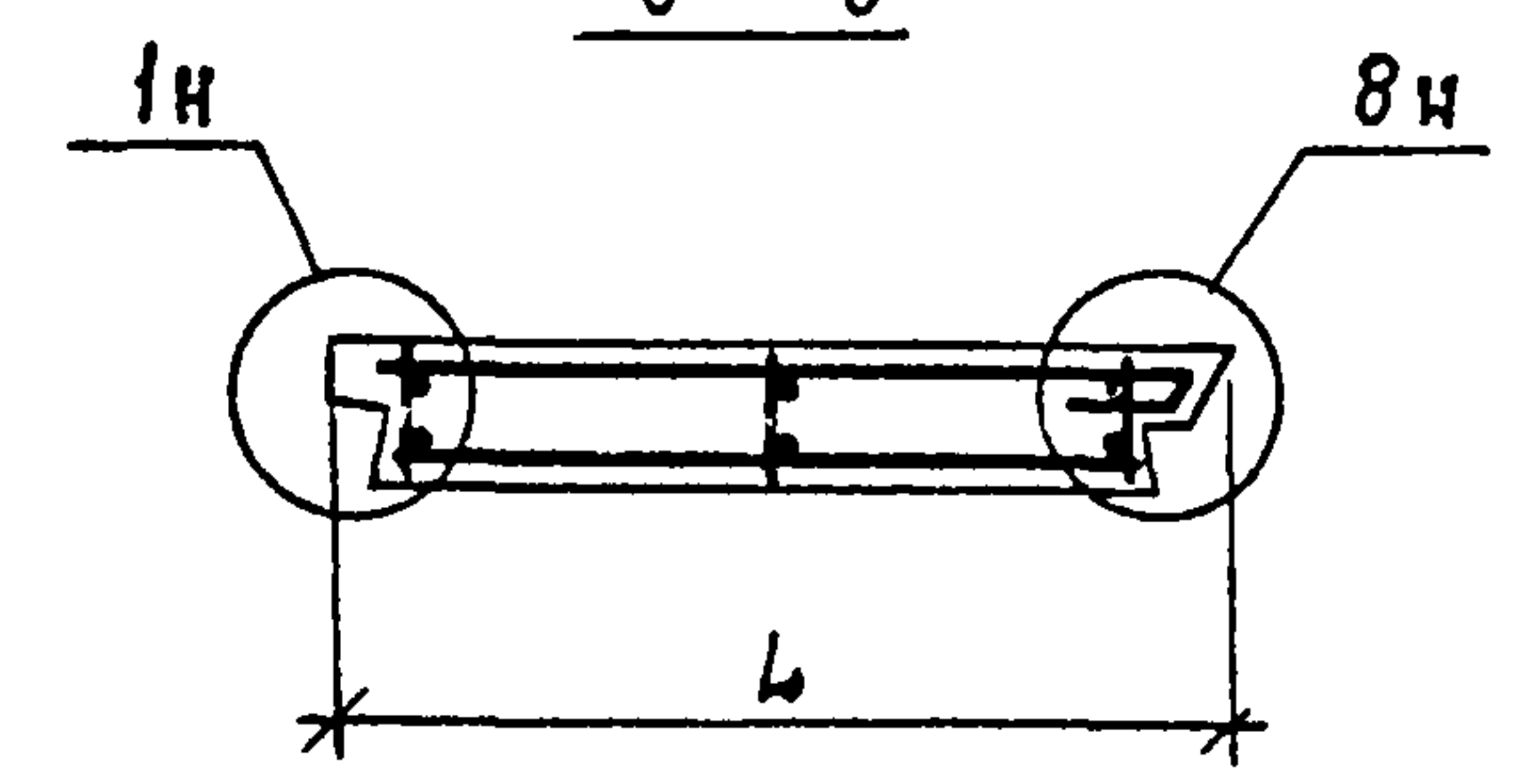
6-6



7-7



8-8



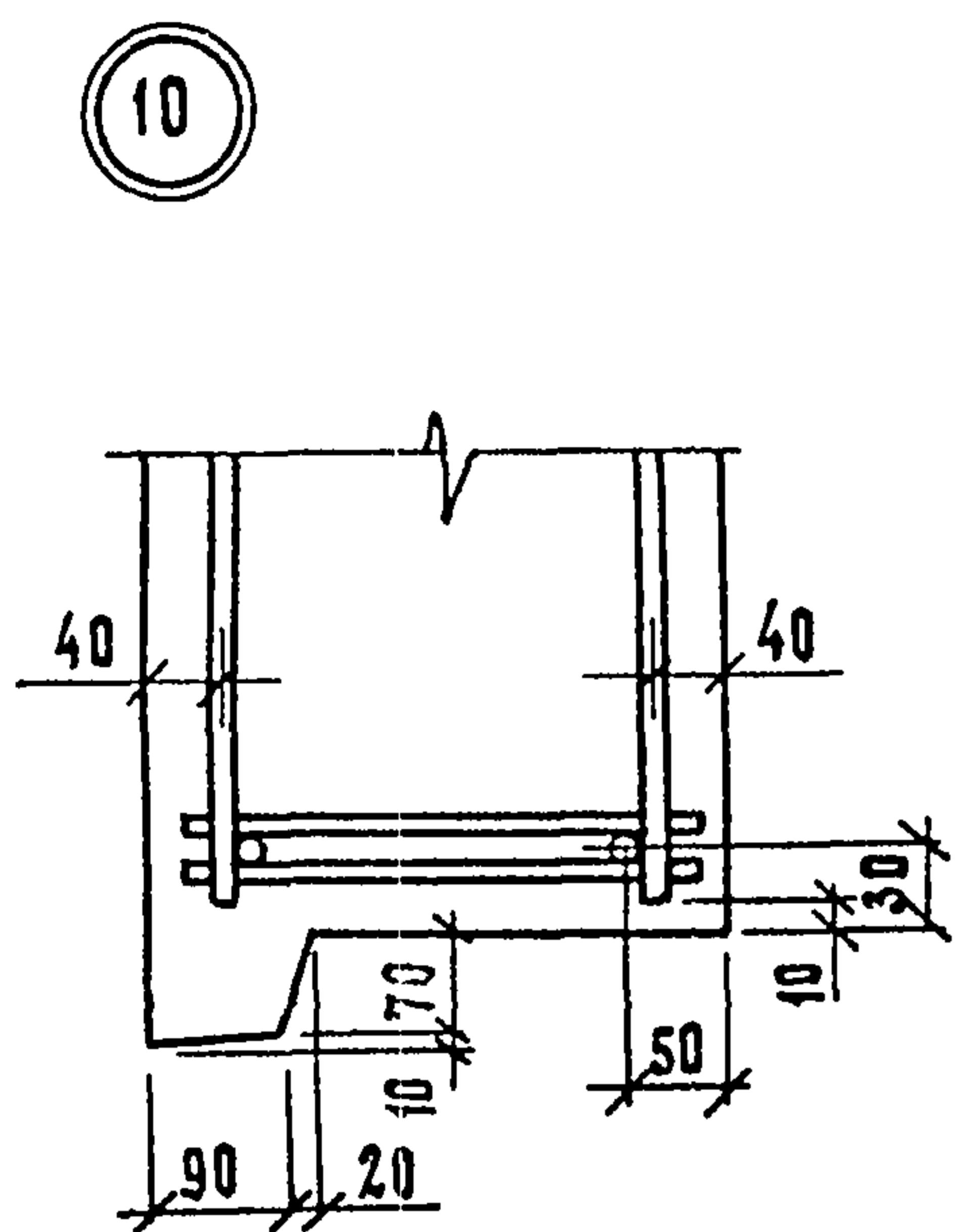
ИВН ПОЛЛ
 ПОДП. И ДАТА
 ВЗАМ ИВН.Н

1.132.1-15.2 05. 0. 0 00

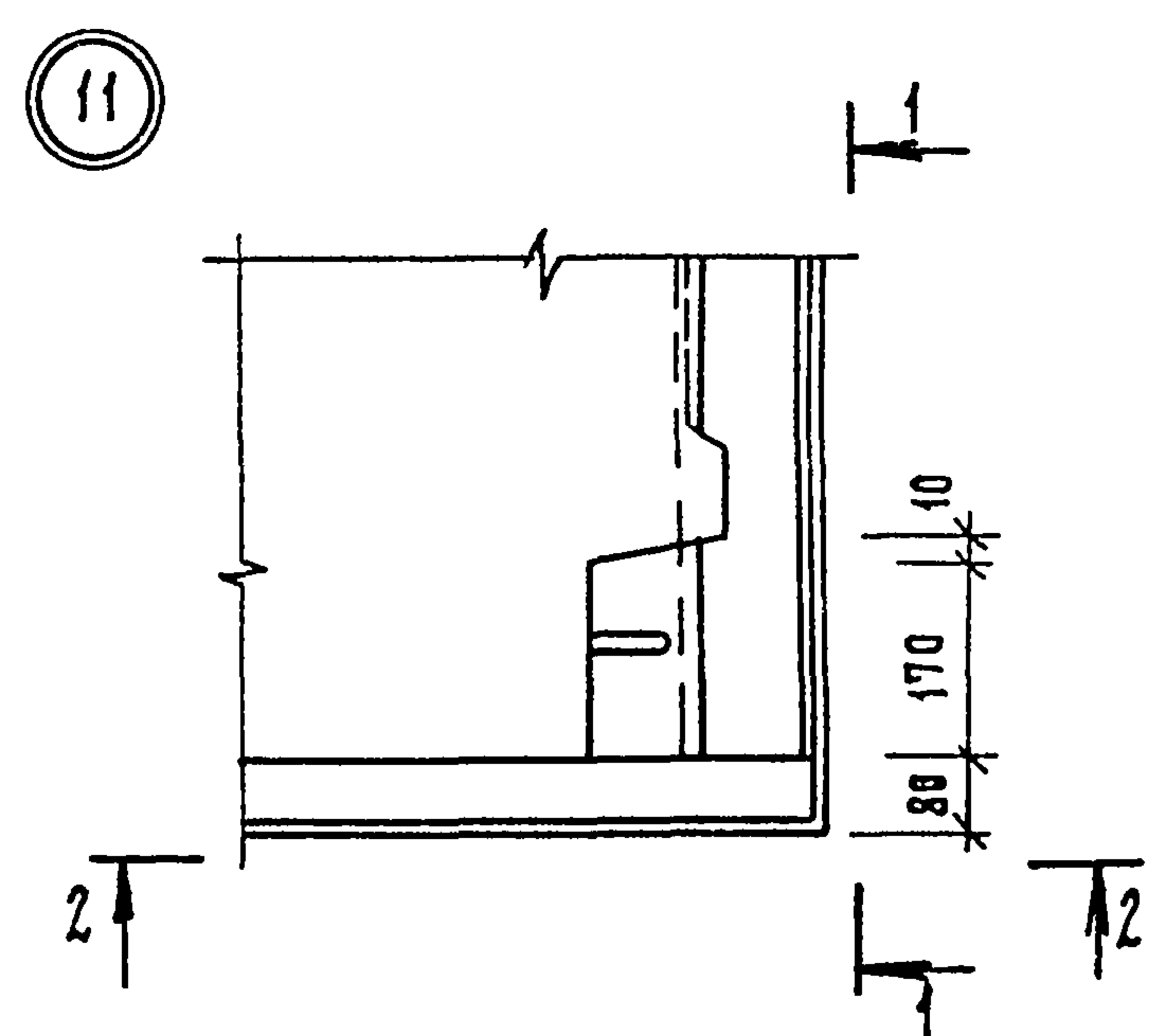
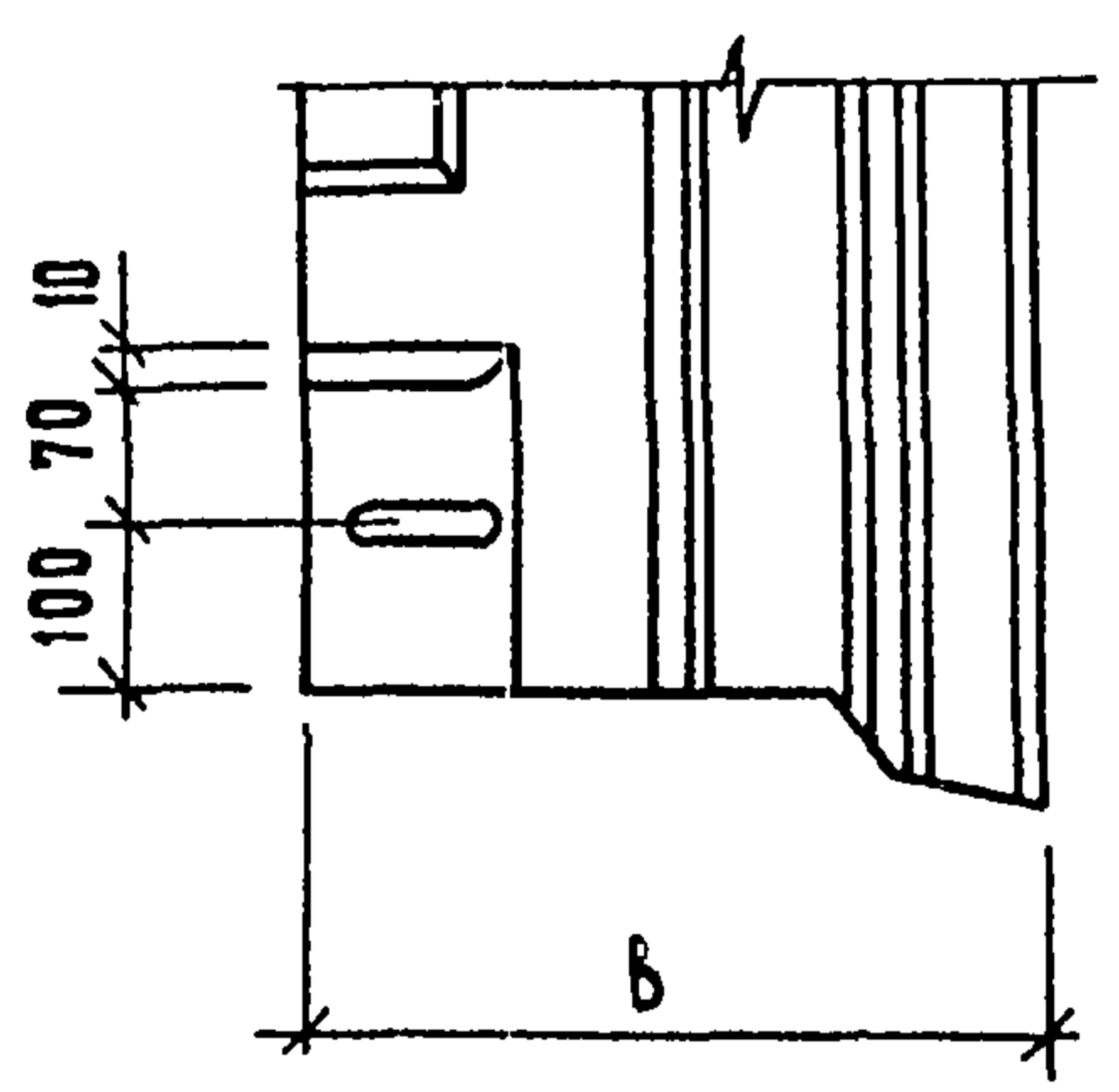
Лист
 2

21074-02 21

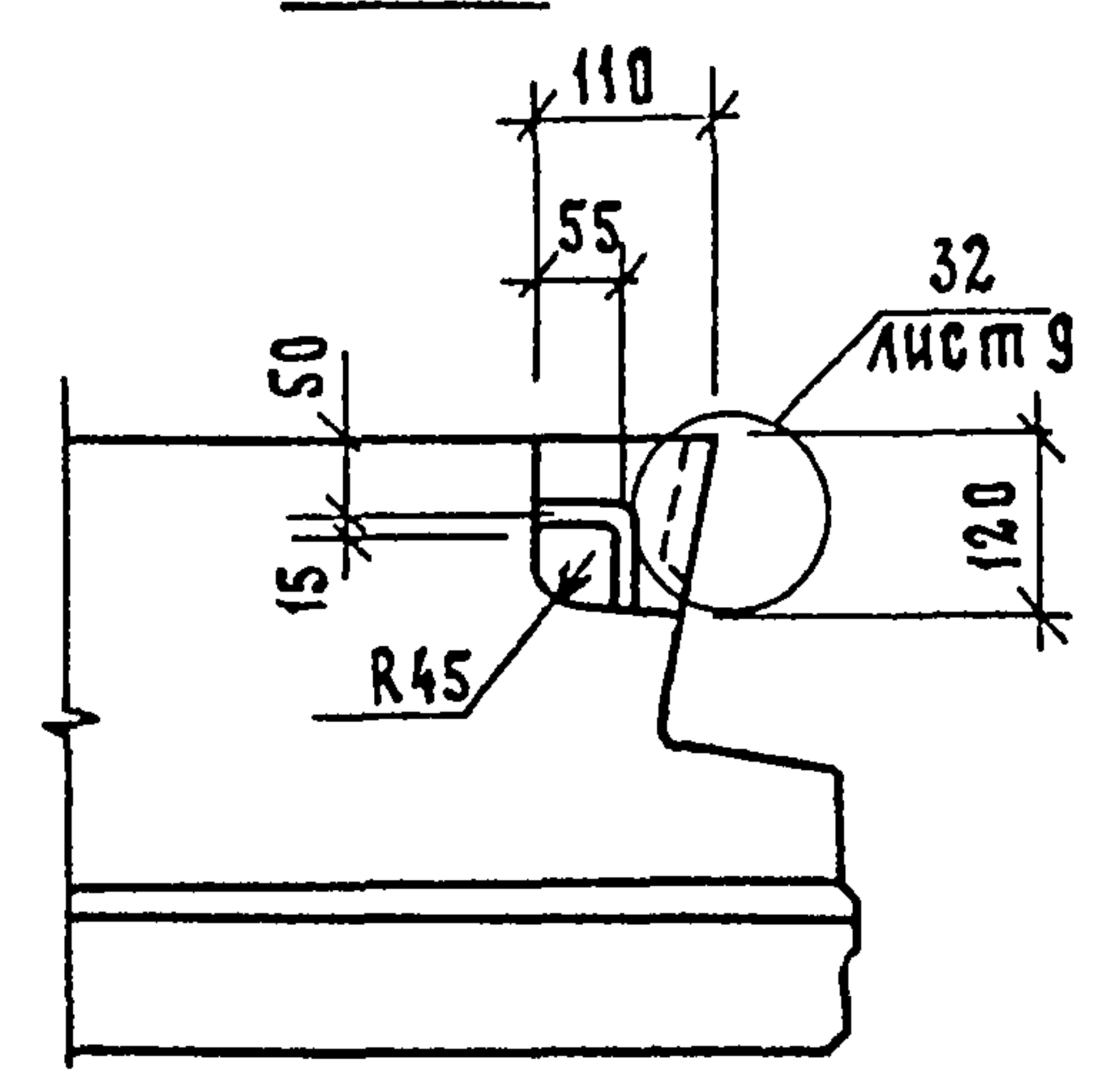
ФОРМАТ А3



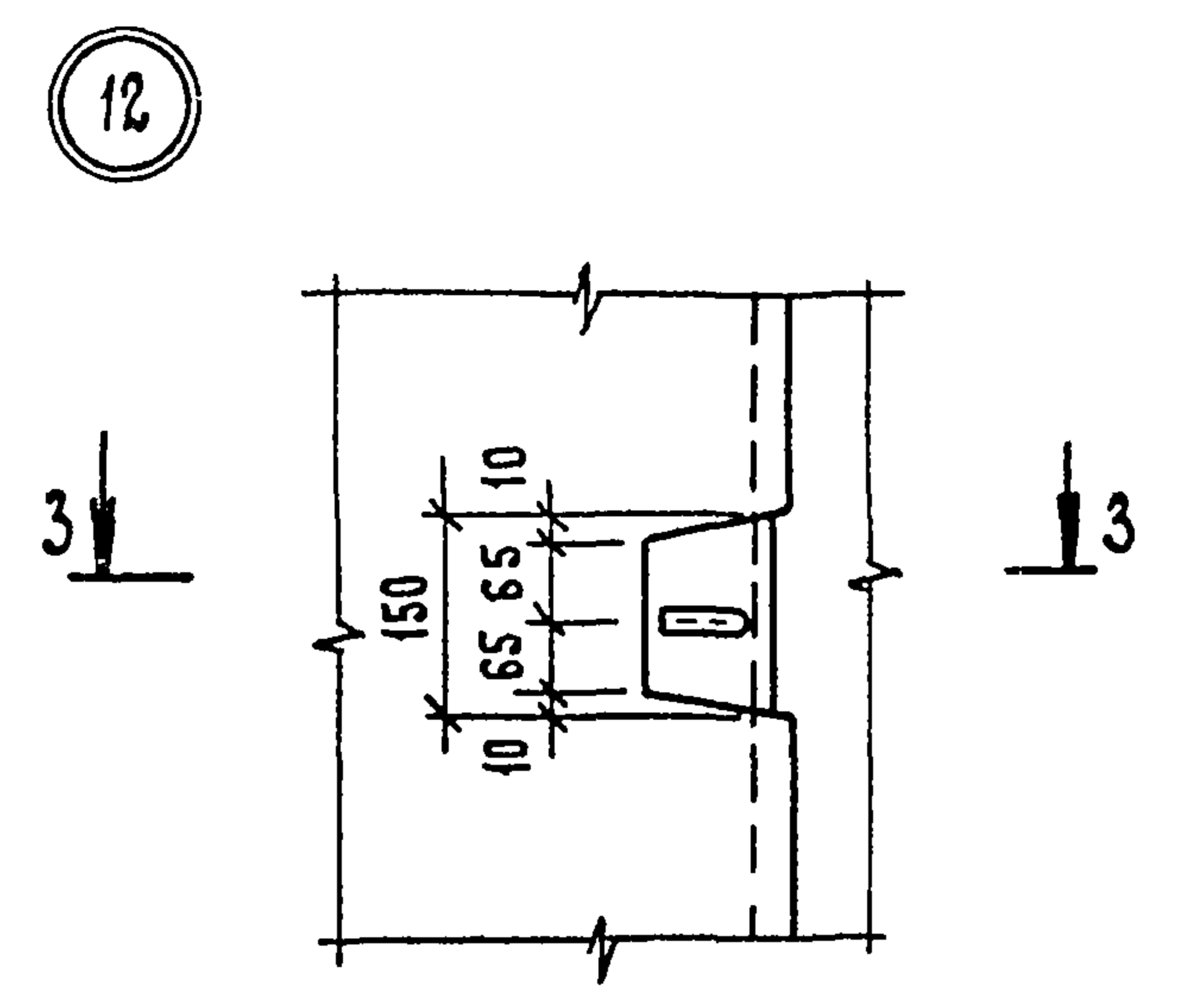
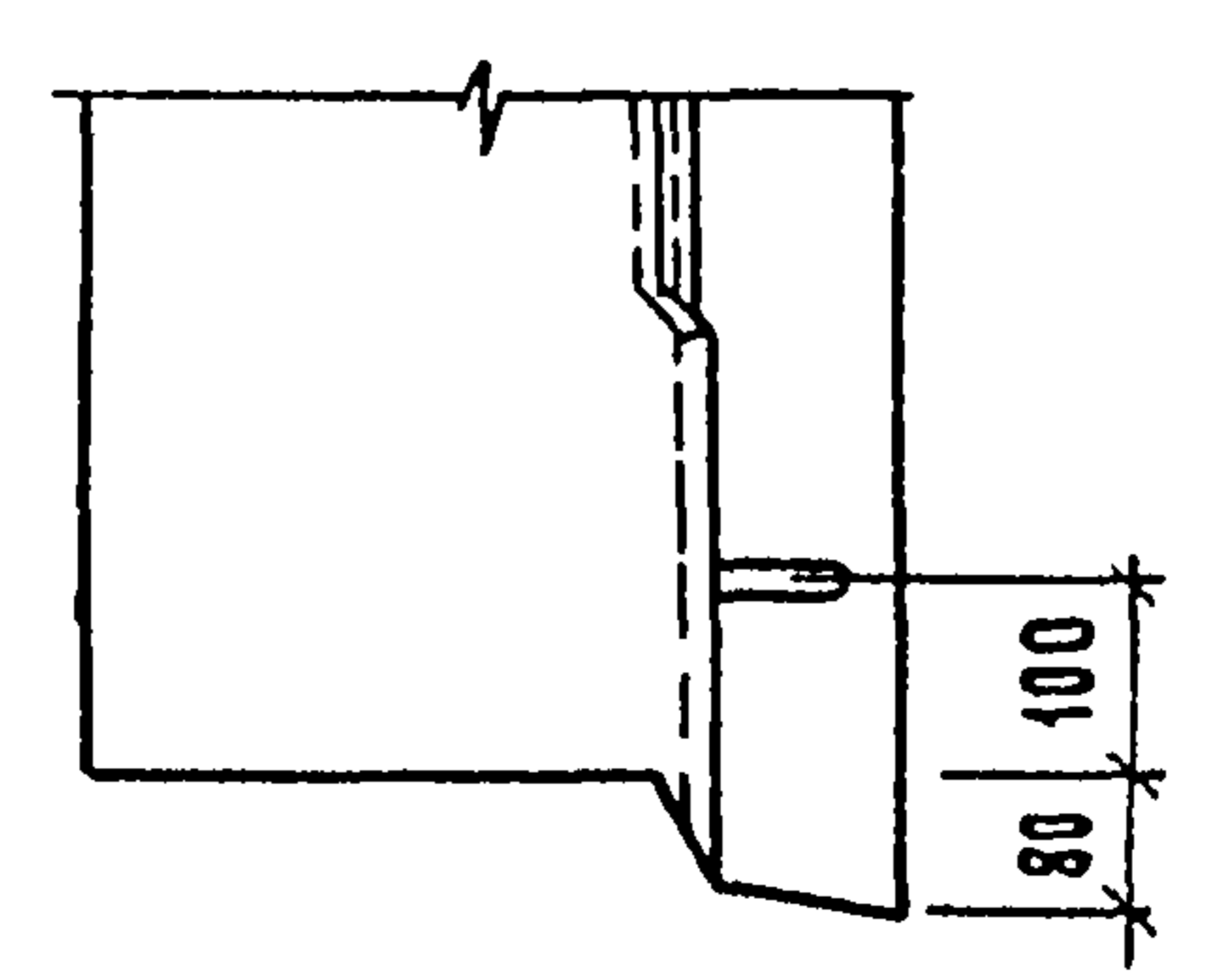
1-1



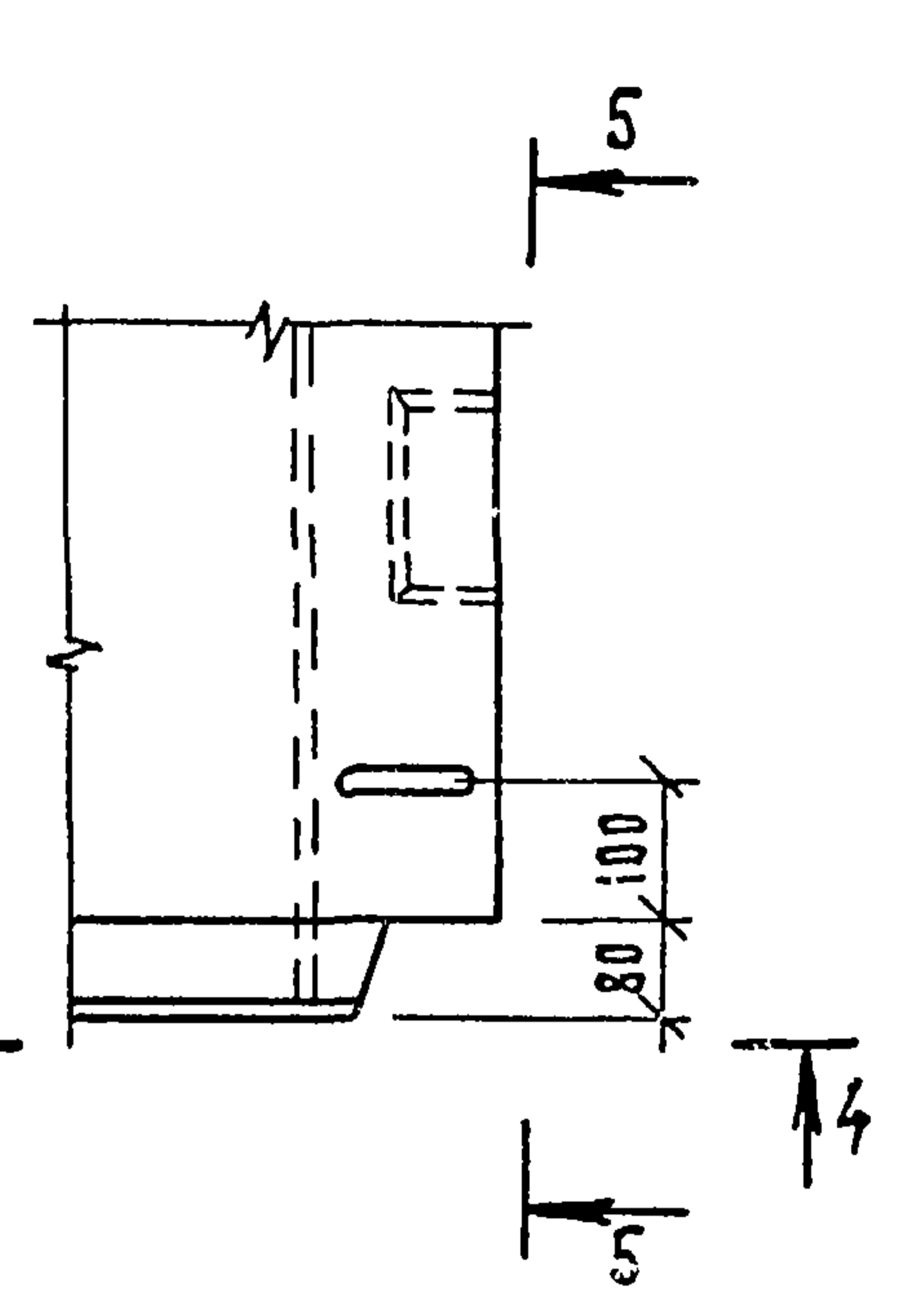
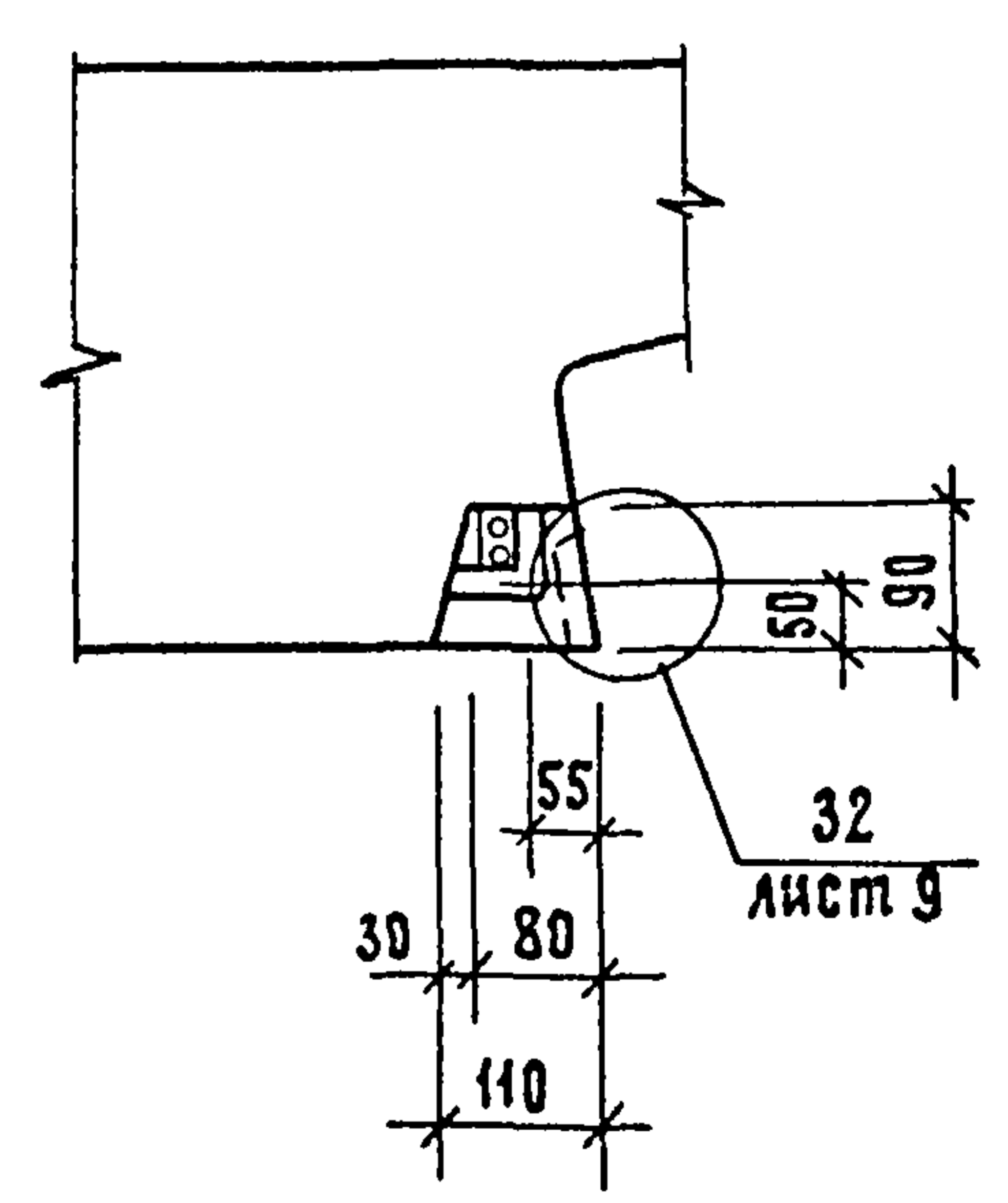
2-2



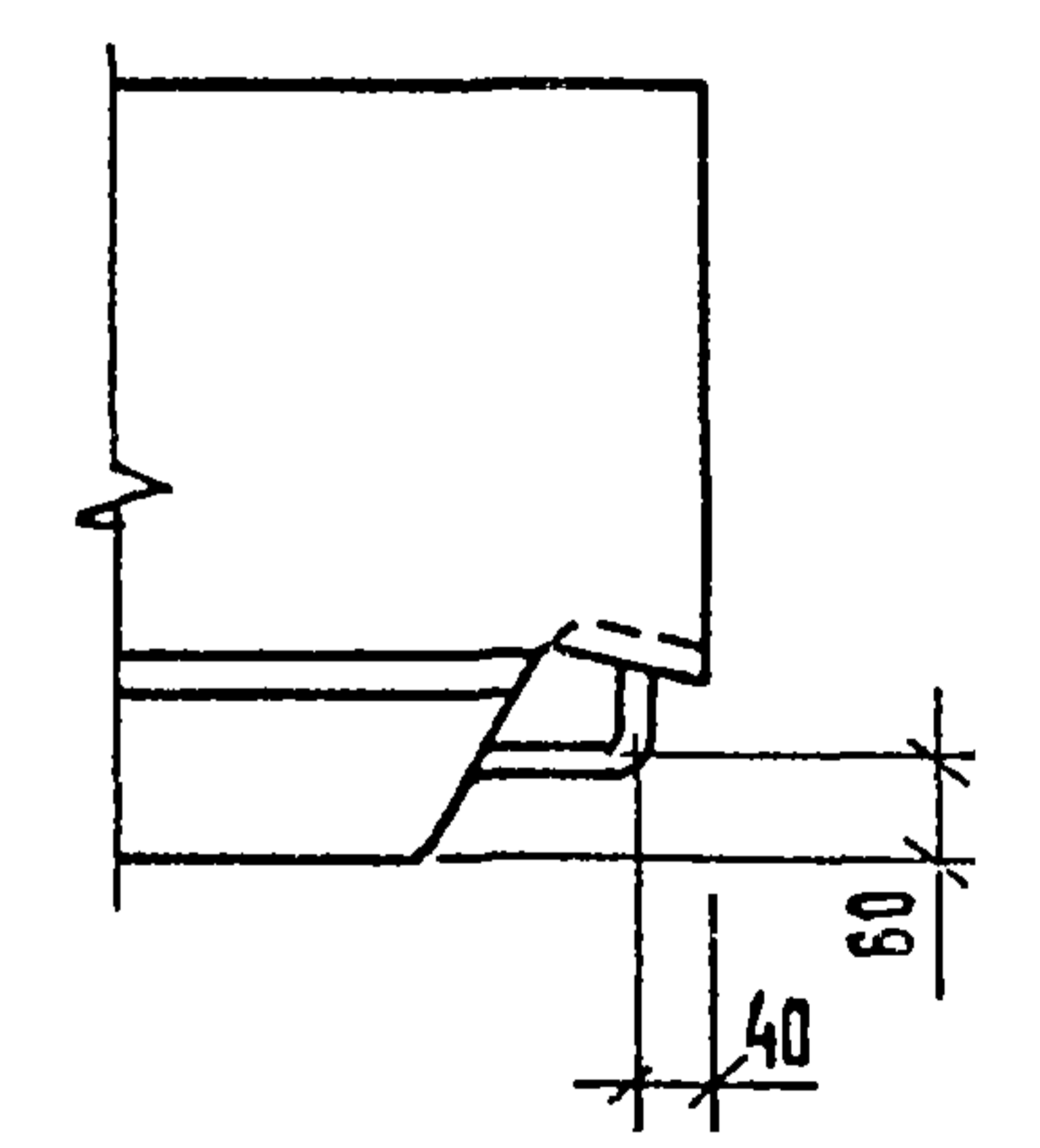
5-5



3-3



4-4



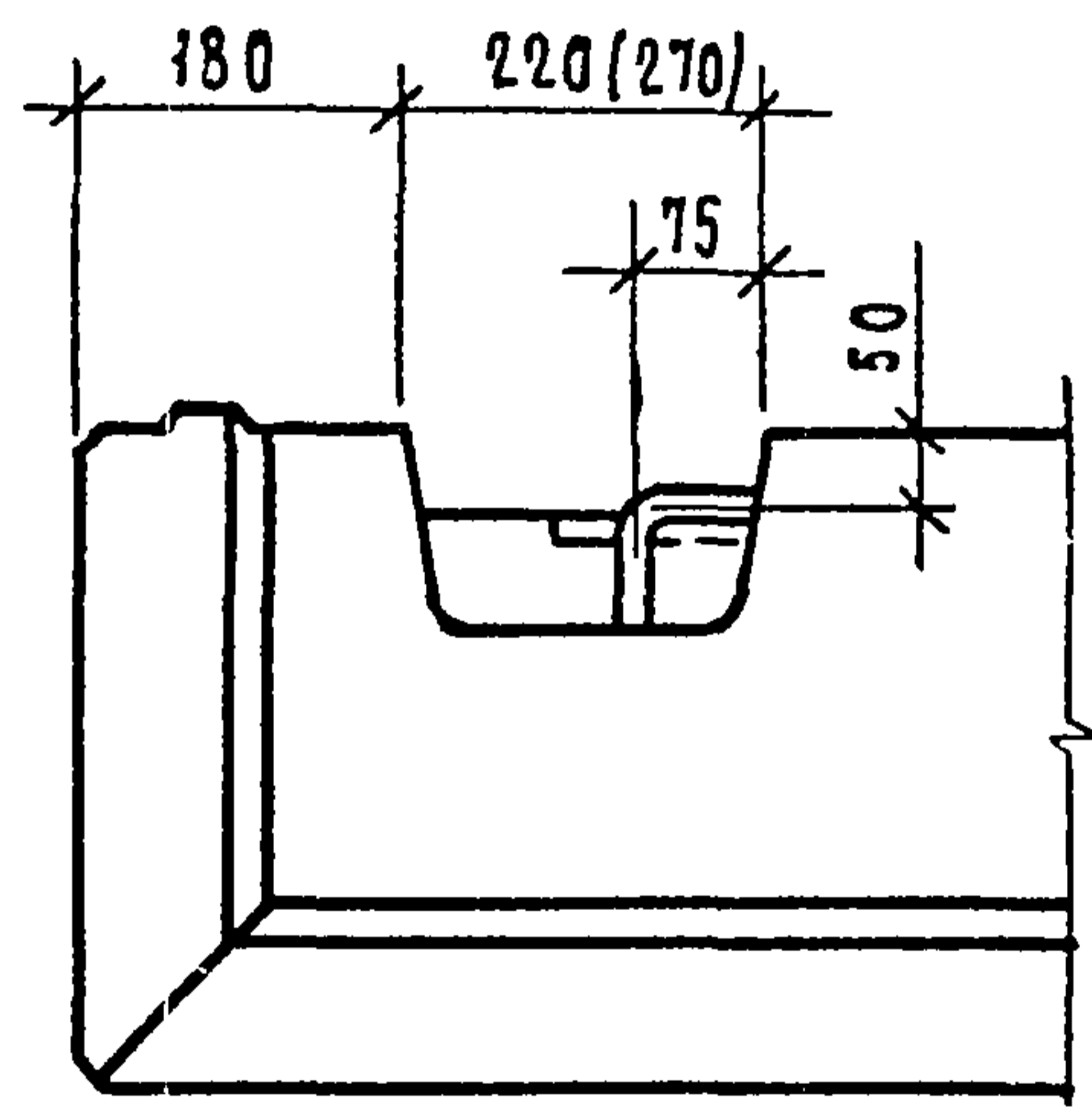
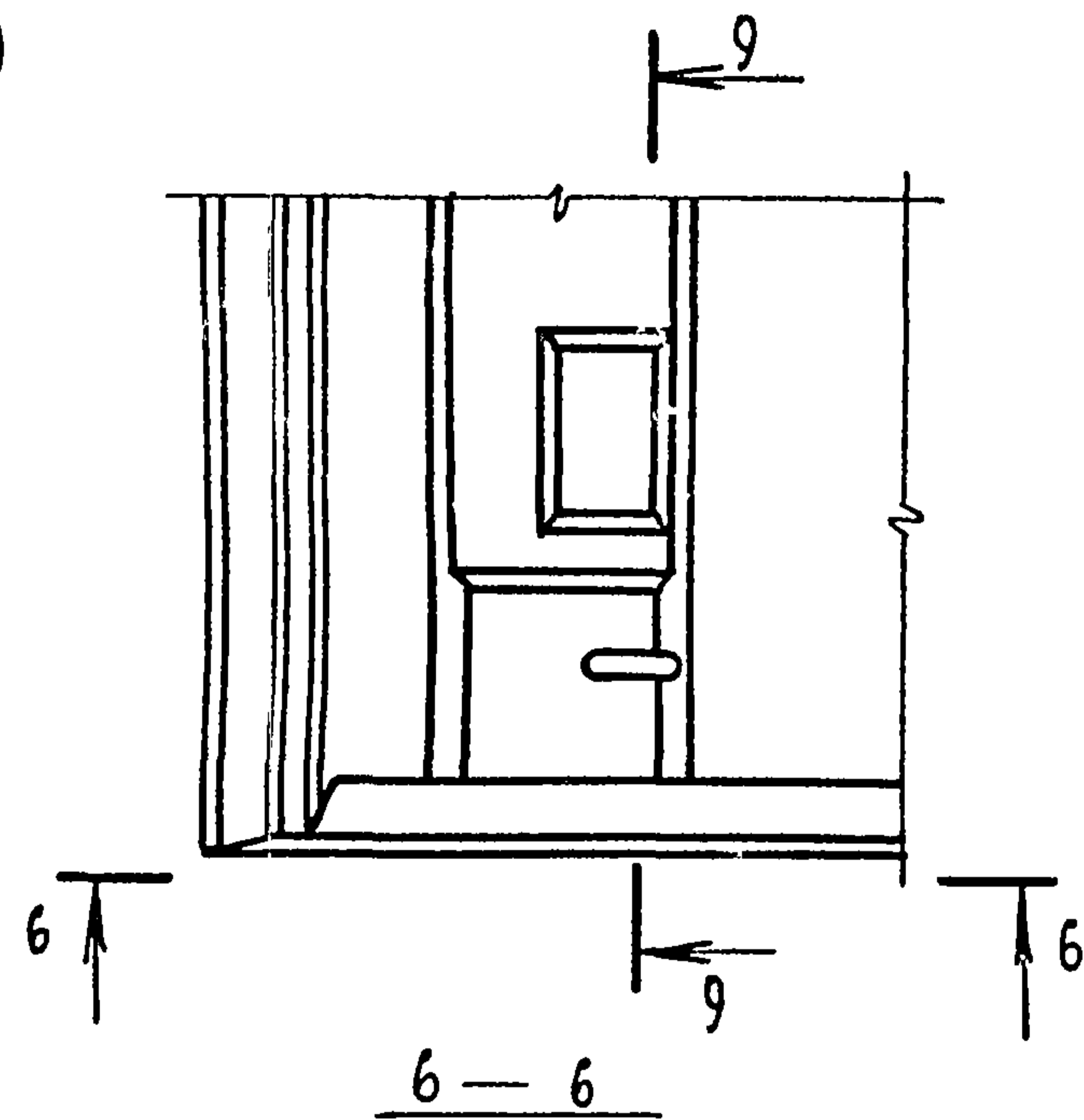
ИНВ. № ПОДА. ПОДП. И ДАТА
ВЗАМ. ЧИСТ. Ч

1.132.1-15.2 00. 0. 0. 00 Д1		лист
		2

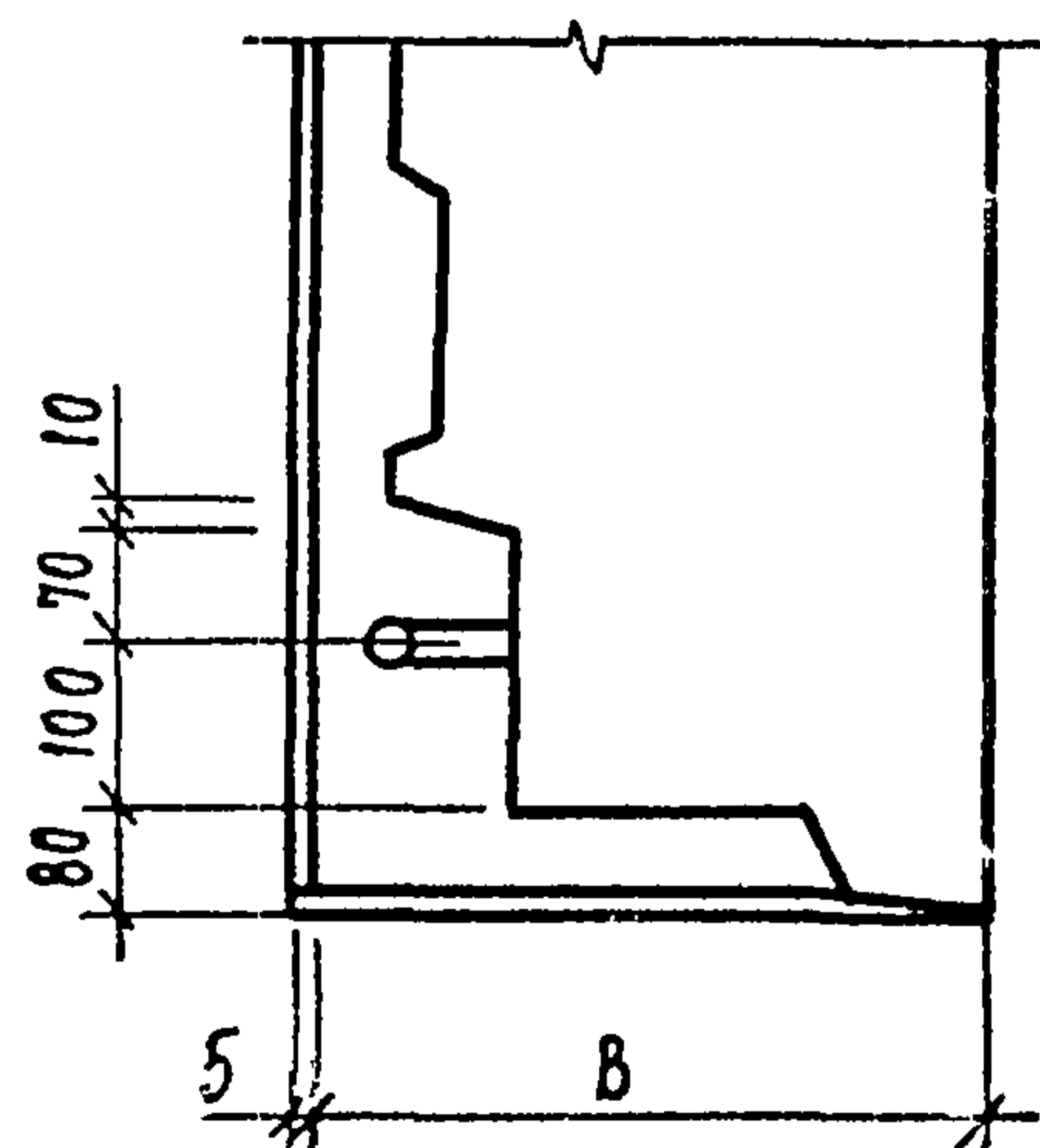
21074-02 23

ФОРМАТ

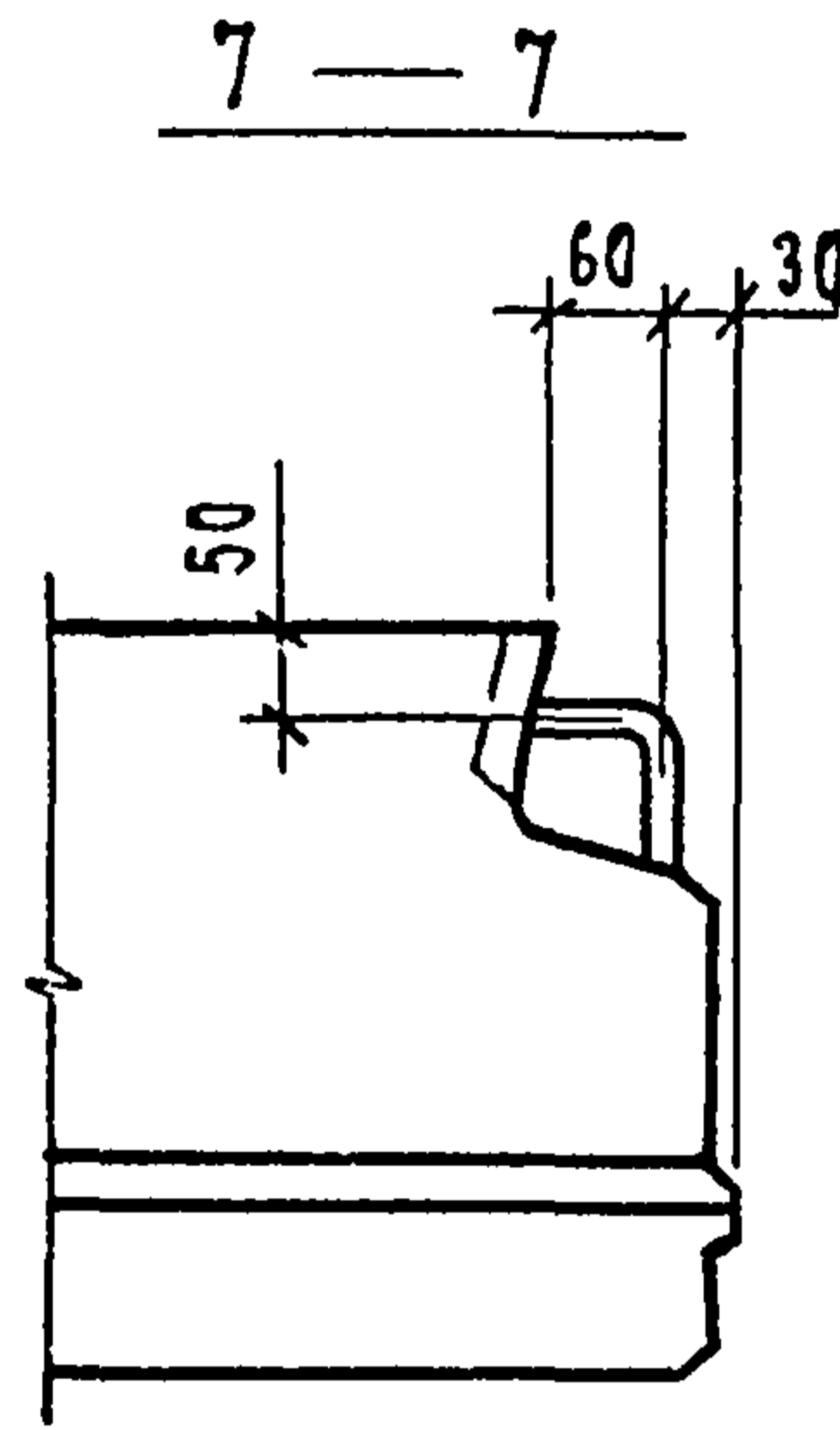
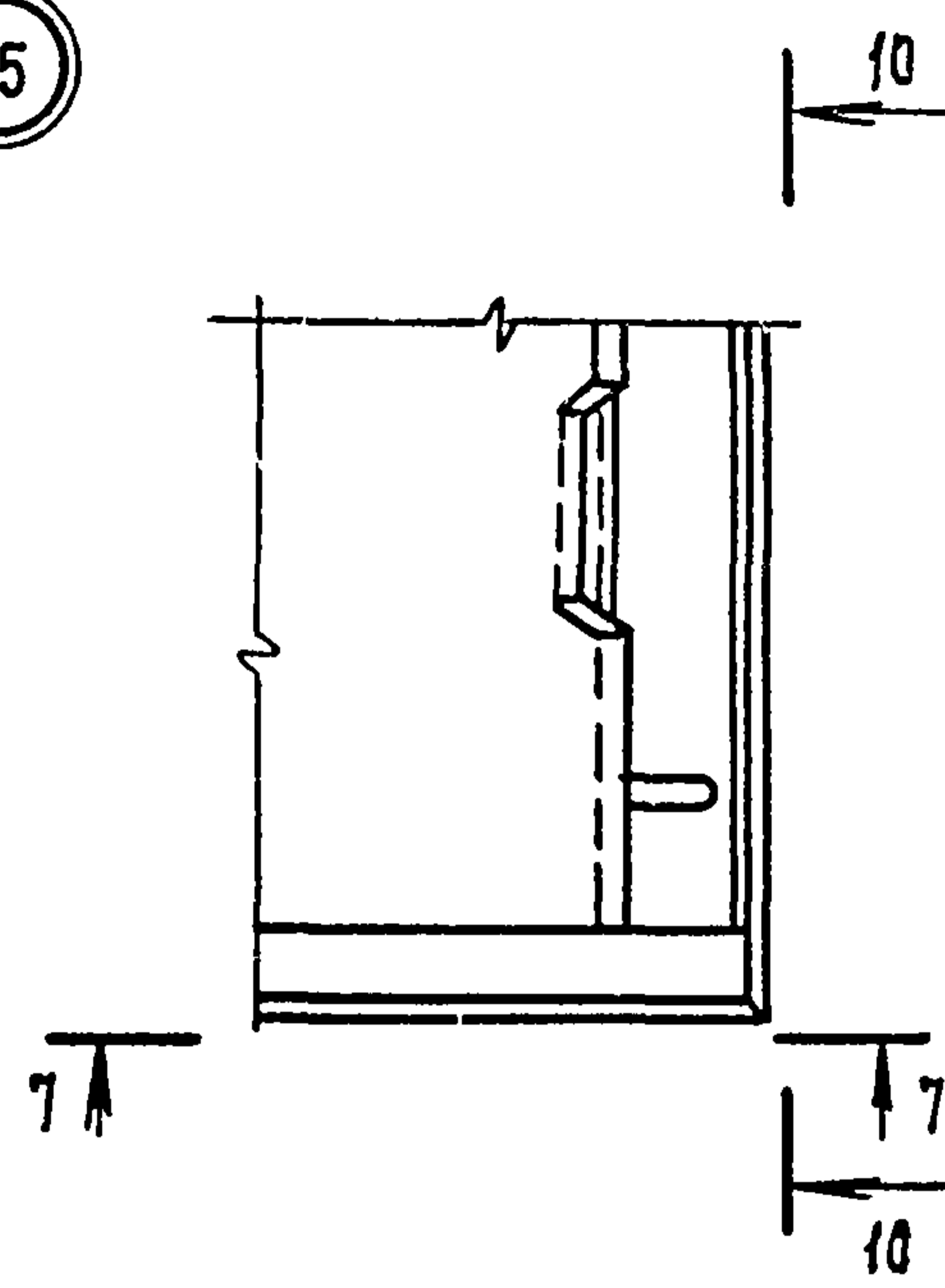
14



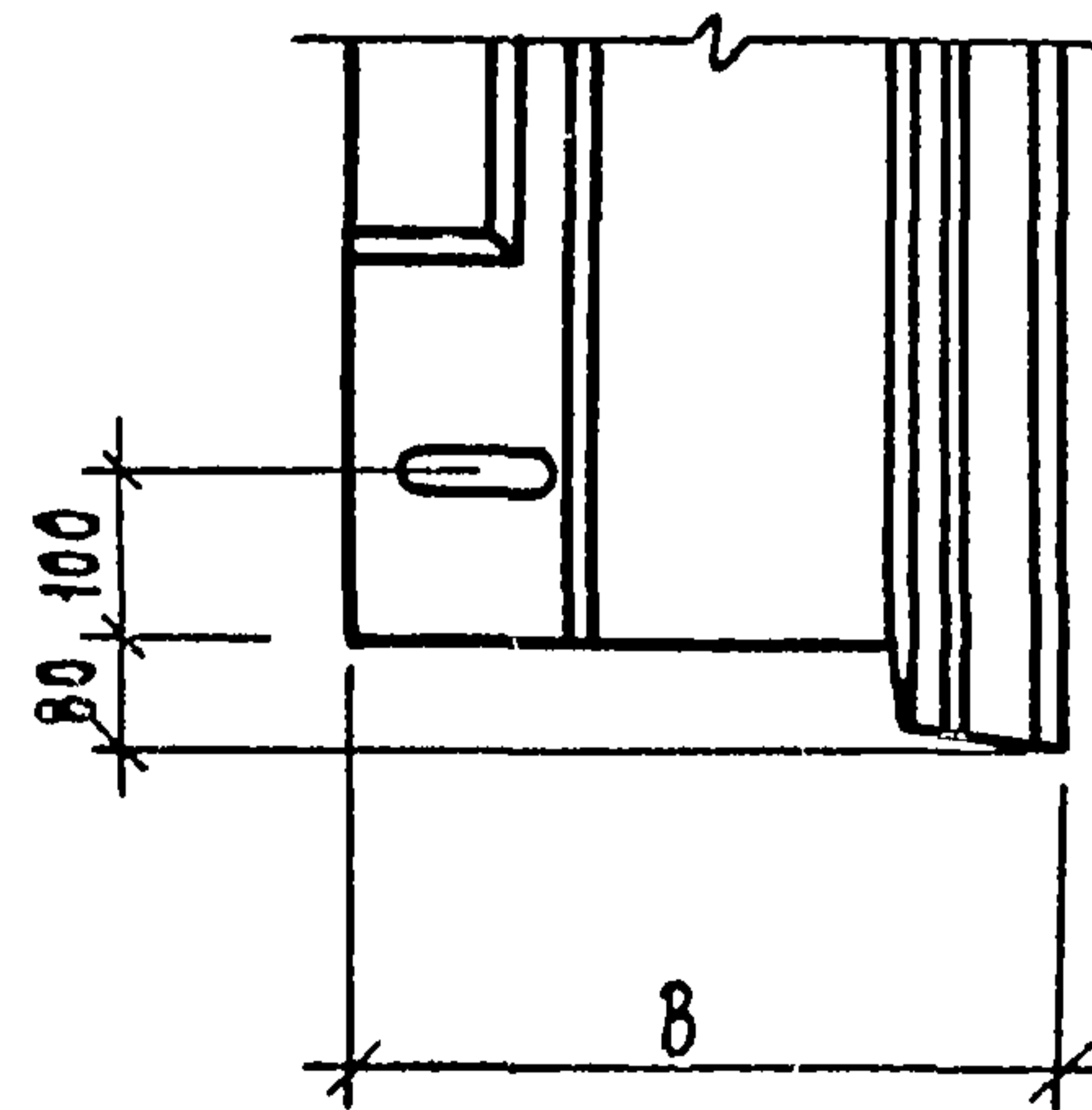
9 — 9



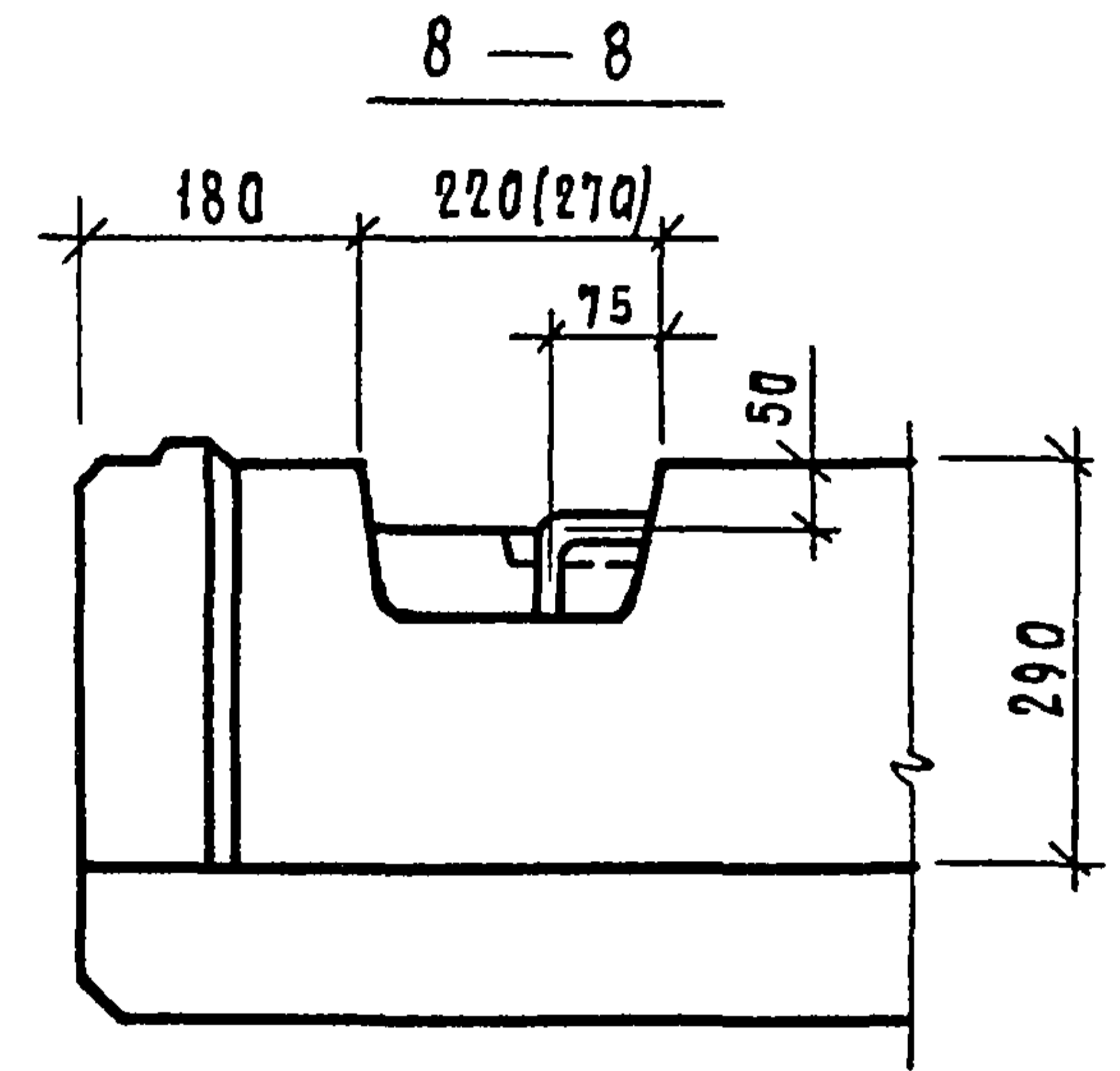
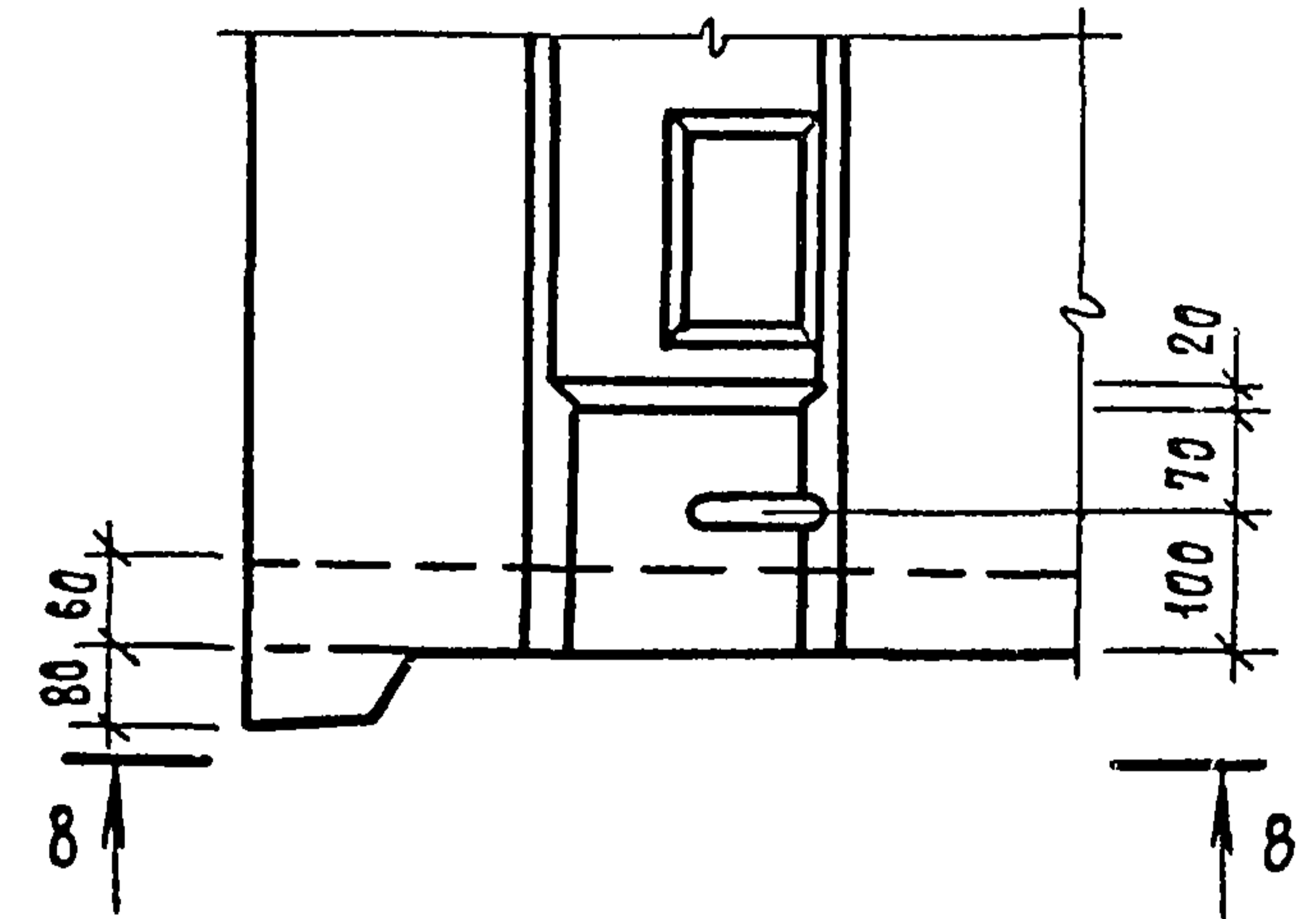
15



10 — 10



16



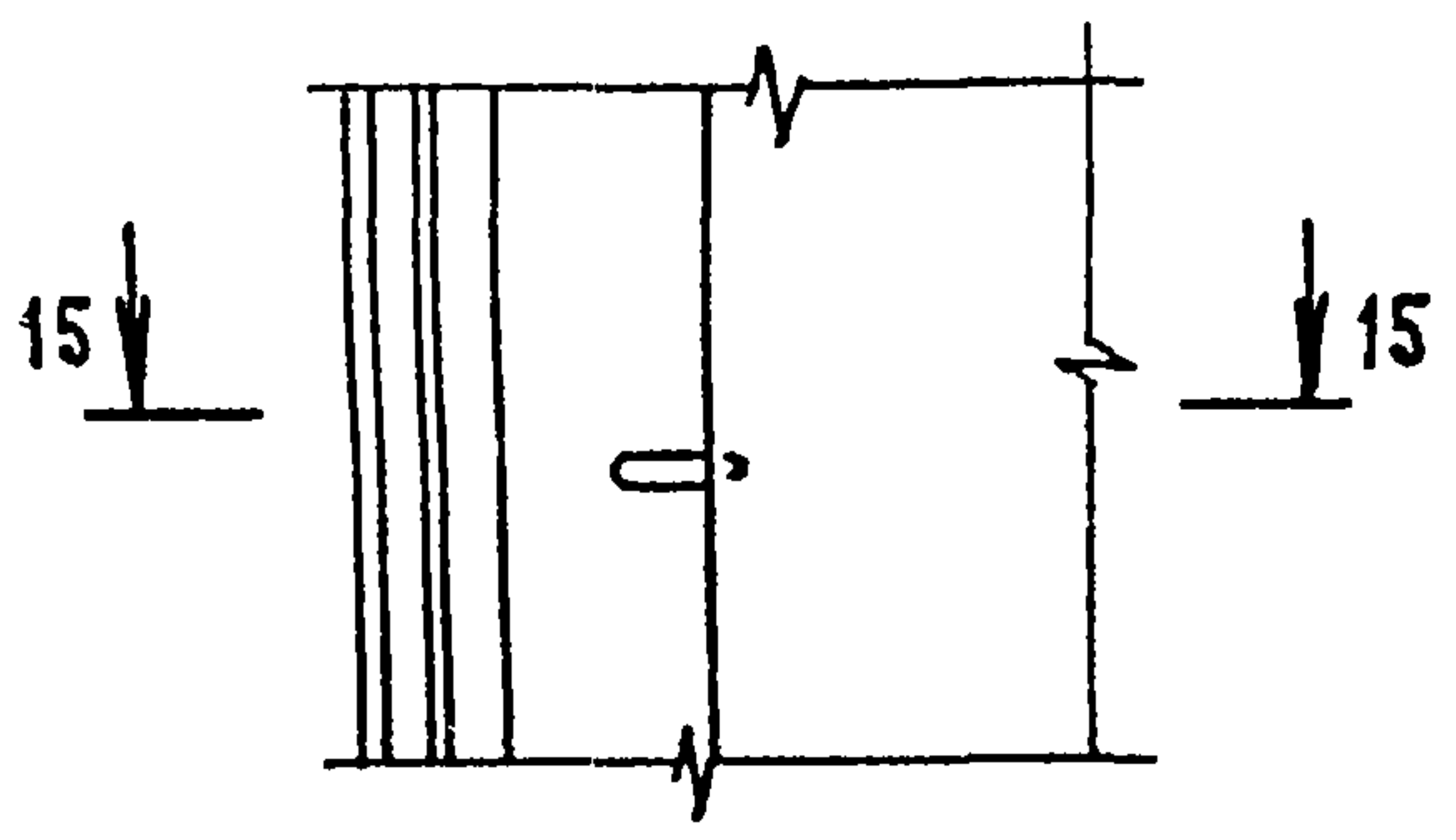
УЧАСТНИК ПРОЕКТА И ДАТА ВЪВЕДЕНИЯ

1.132.1-15.2 00 0 0.00 Д1		Лист
		3

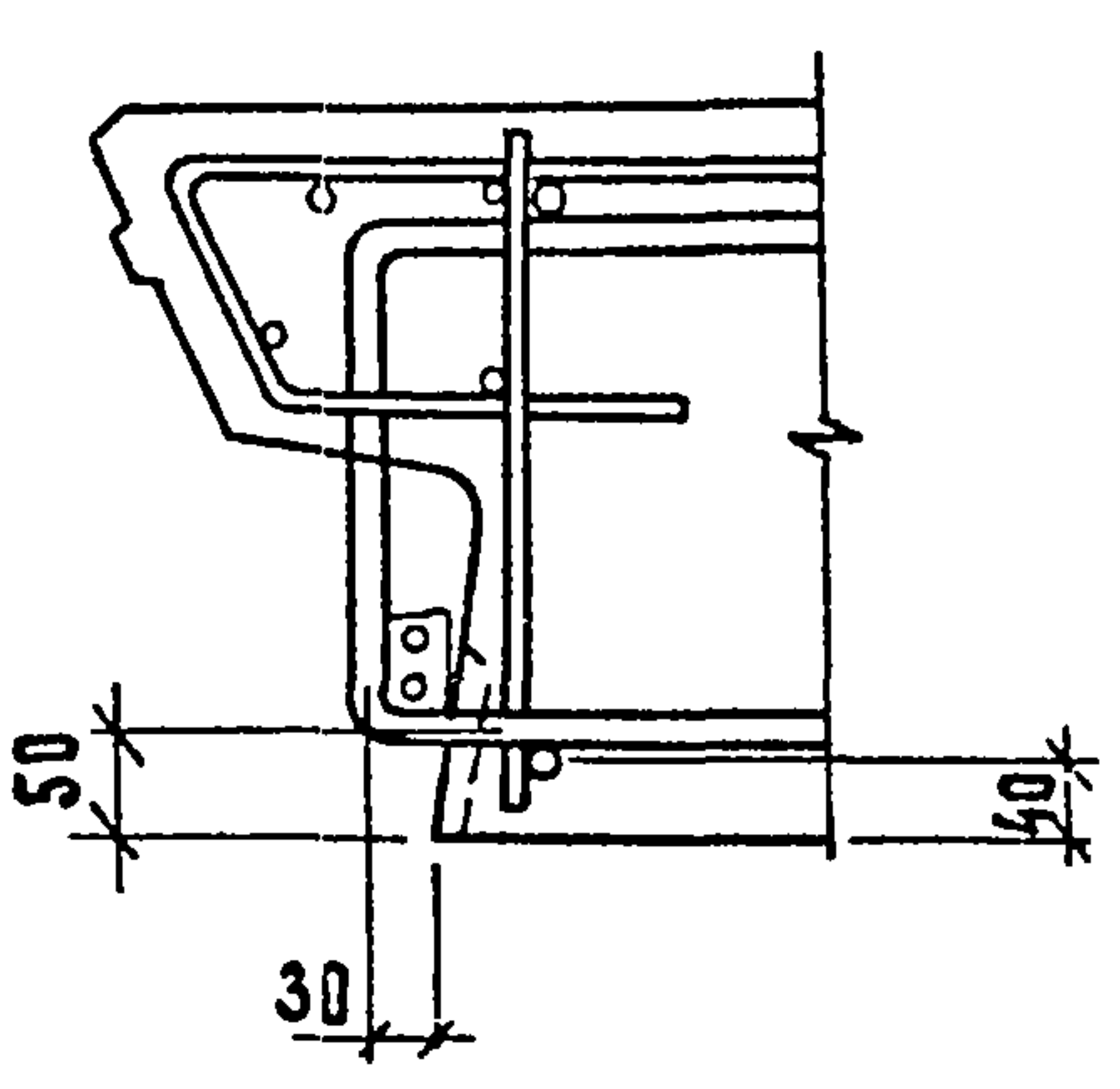
21074-02 24

ФОРМАТ А3

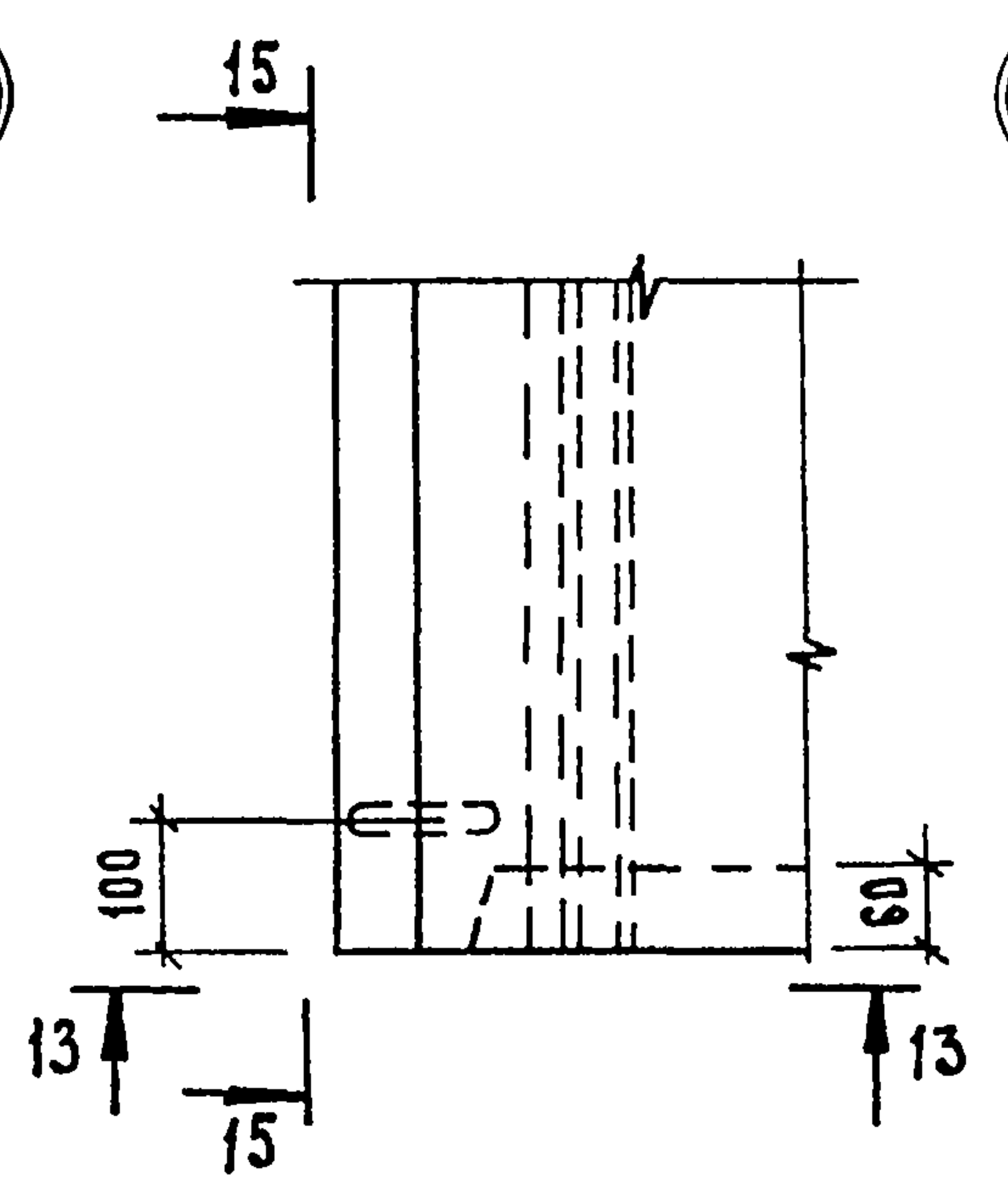
17



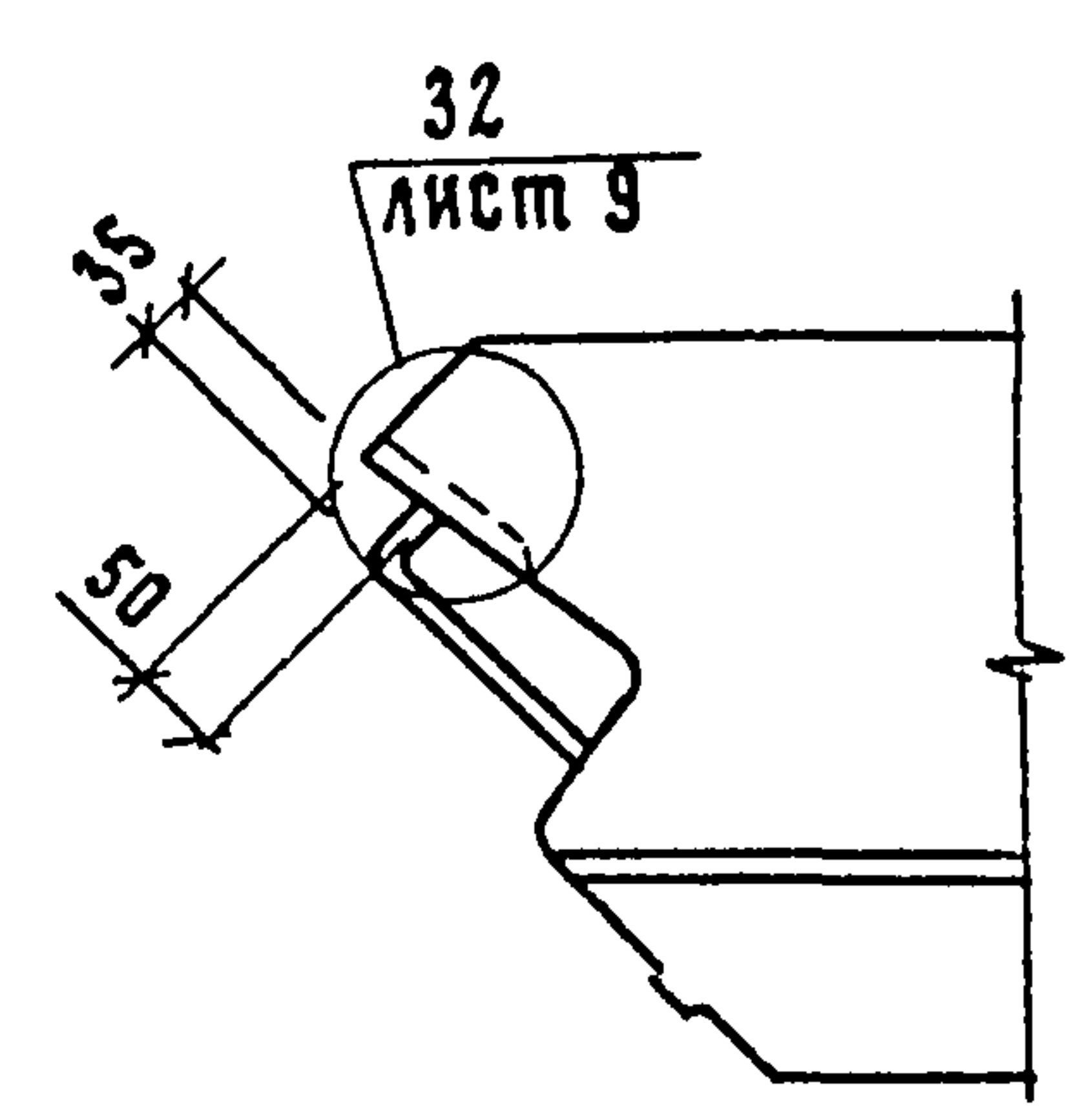
12 - 12



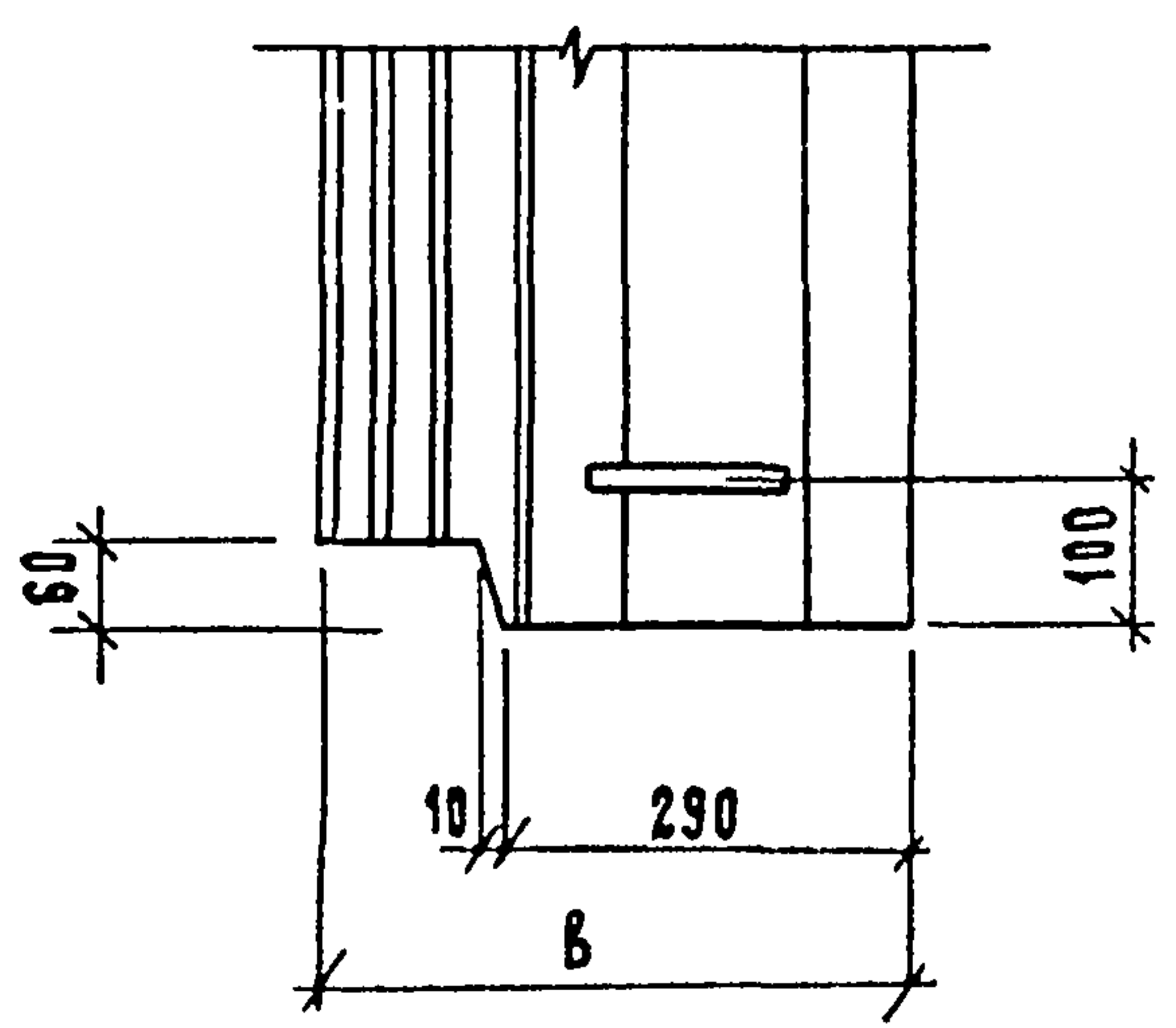
18



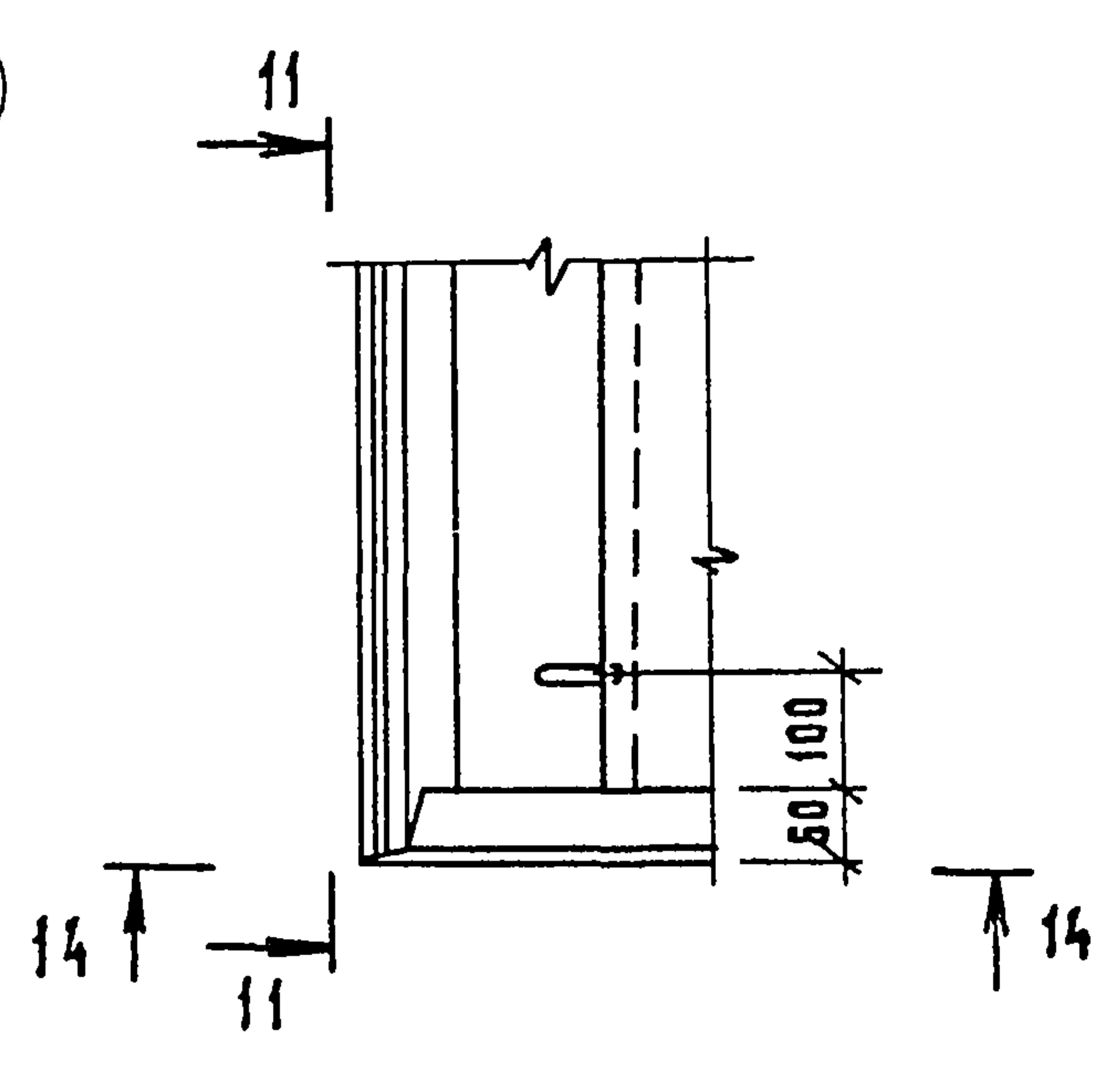
13 - 13



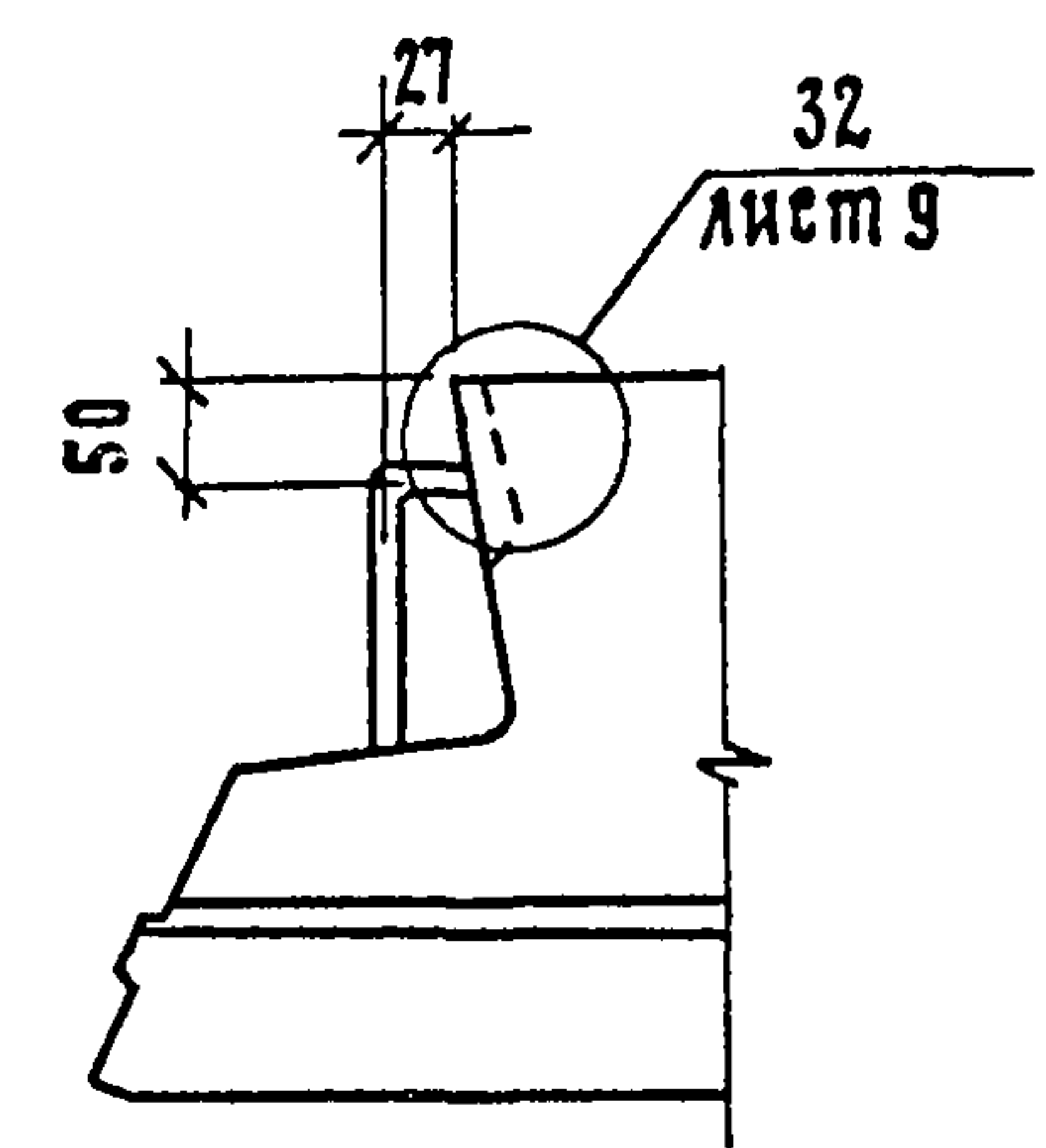
15 - 15



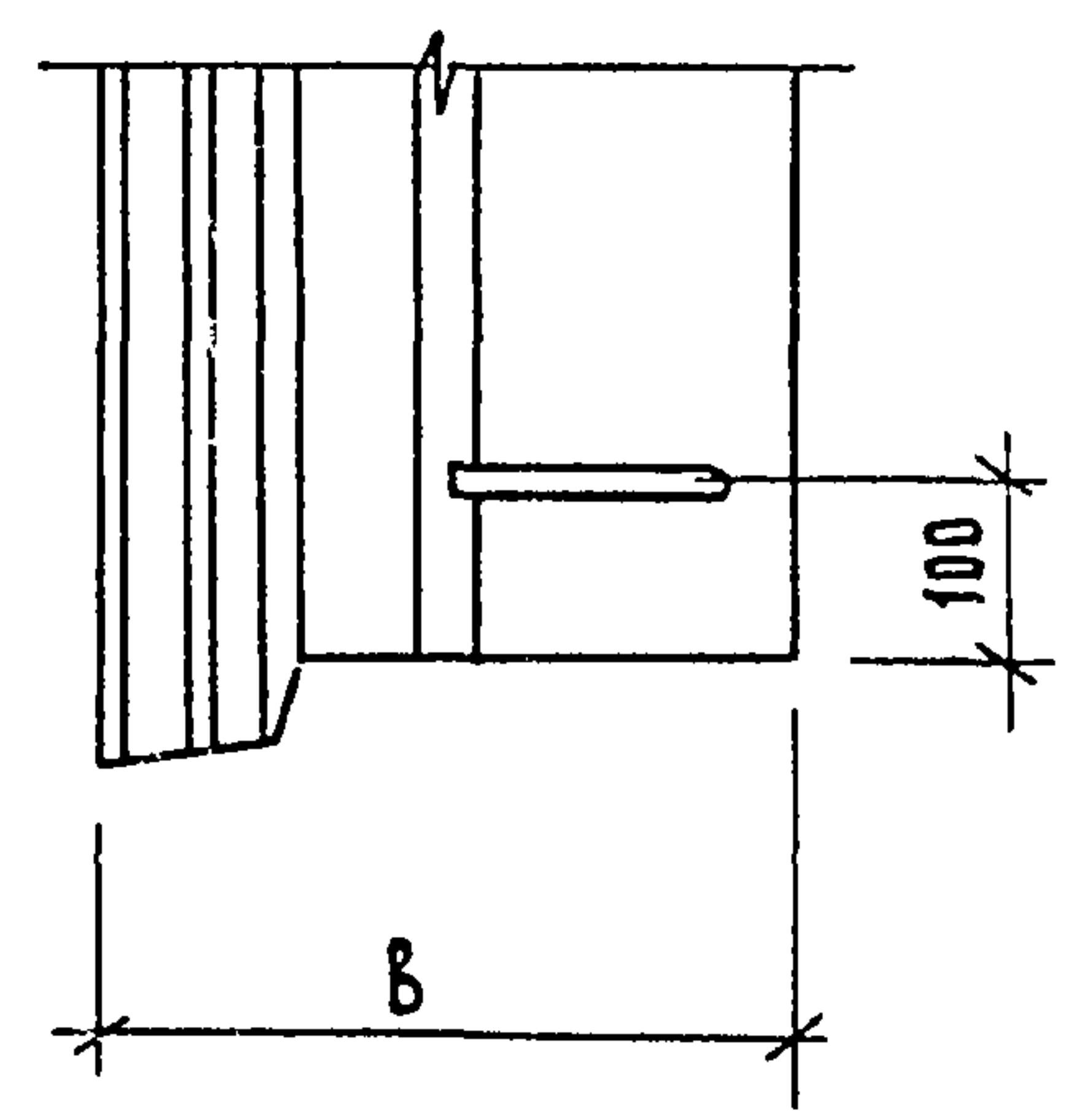
19



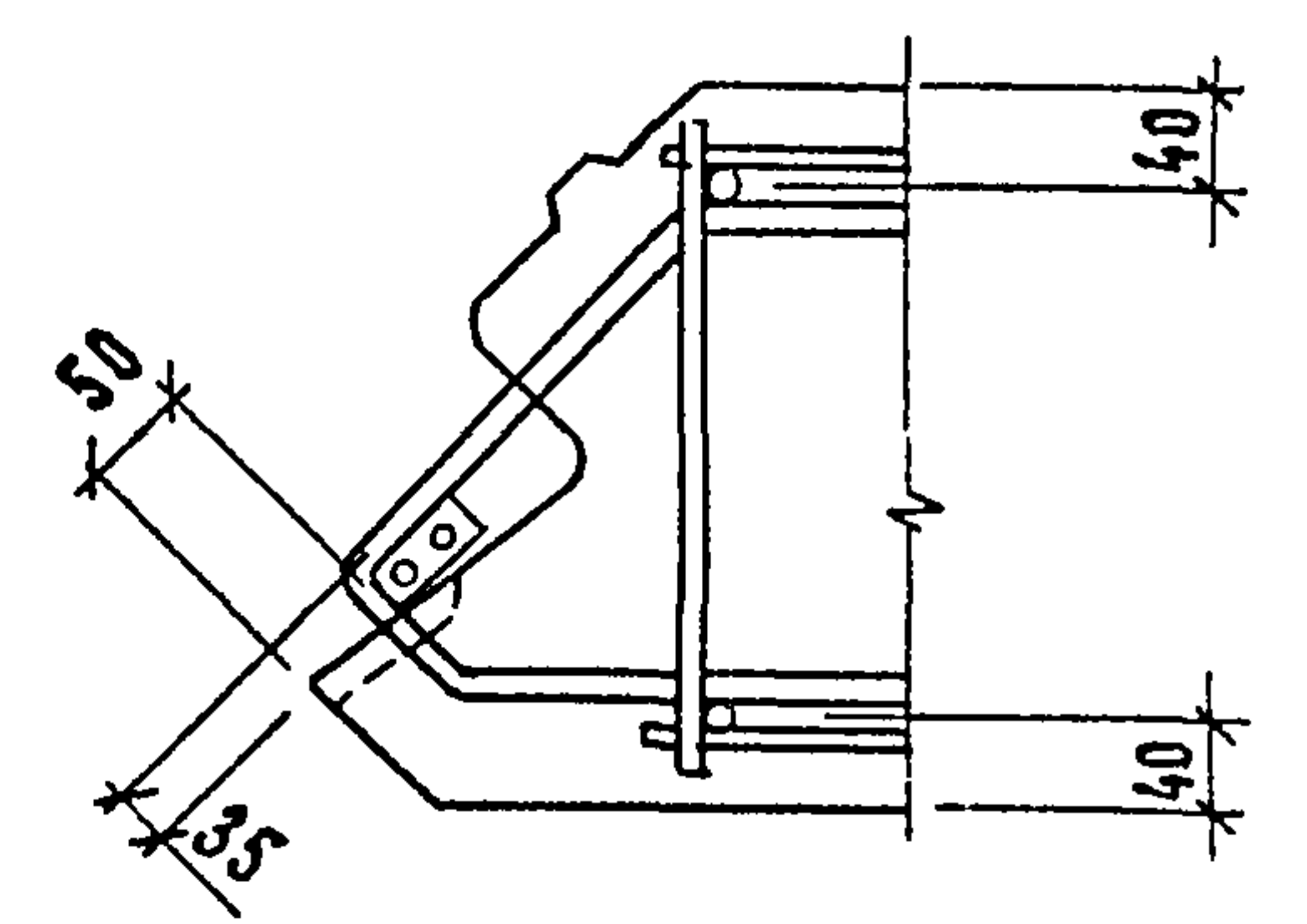
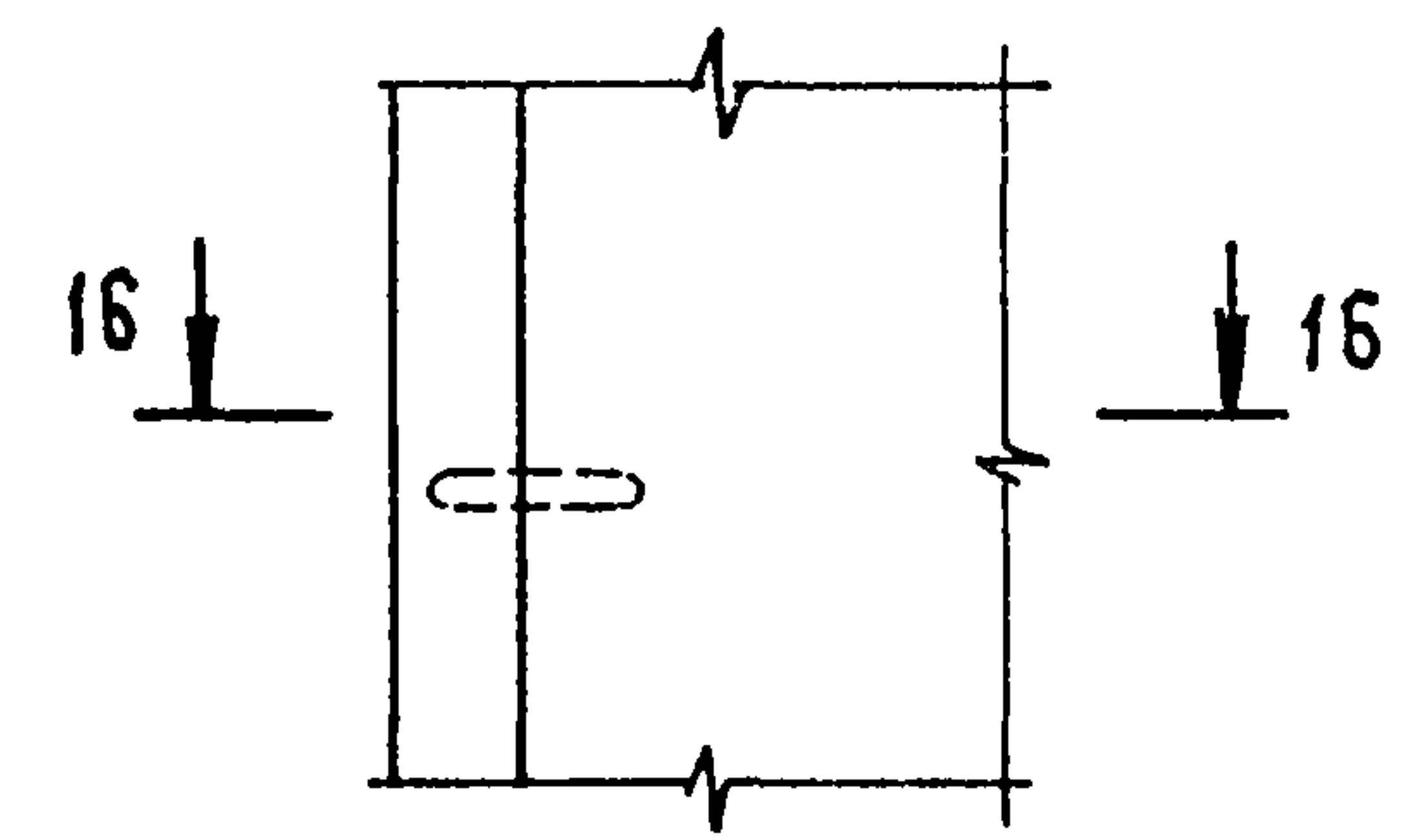
14 - 14



11 - 11



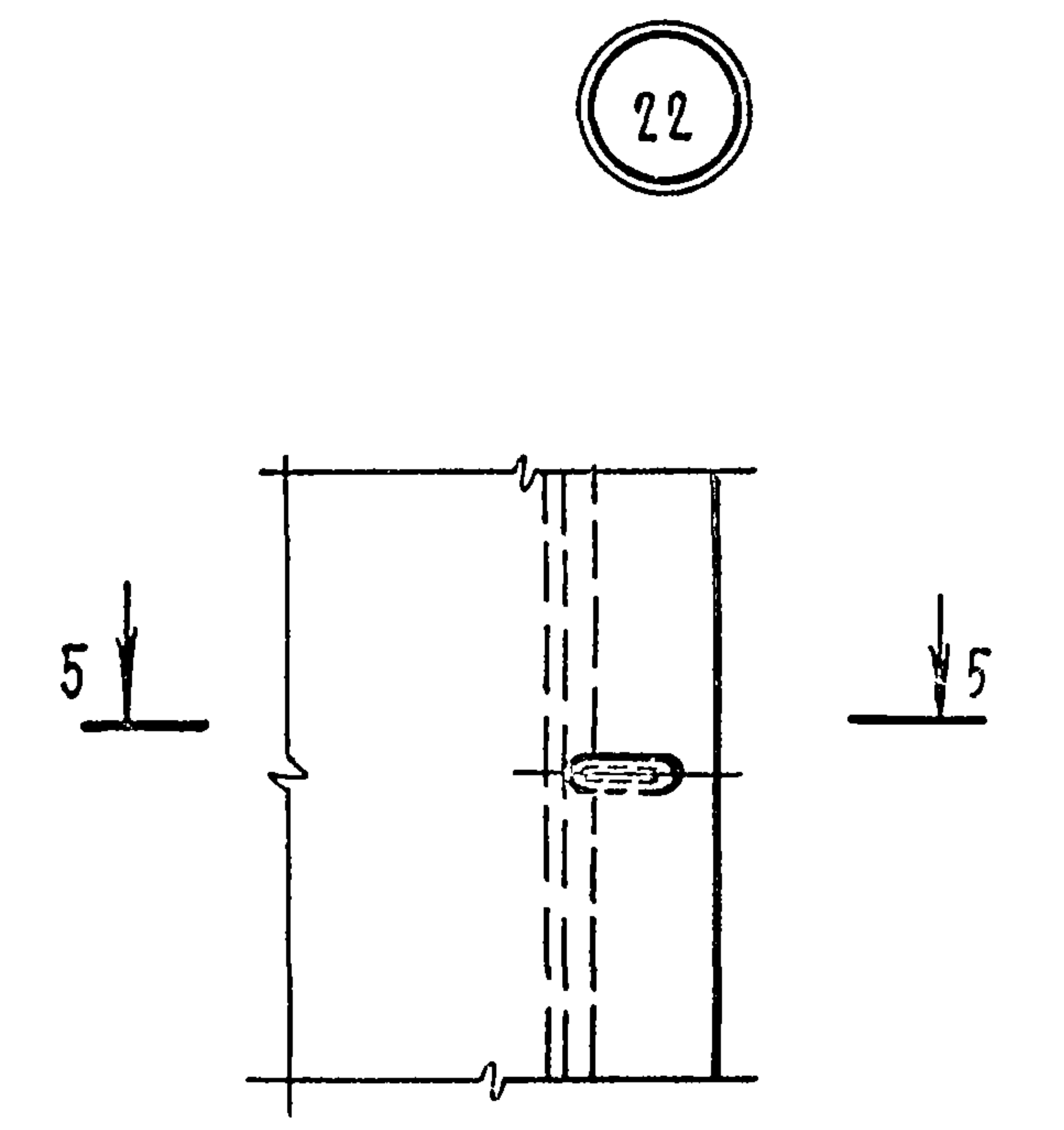
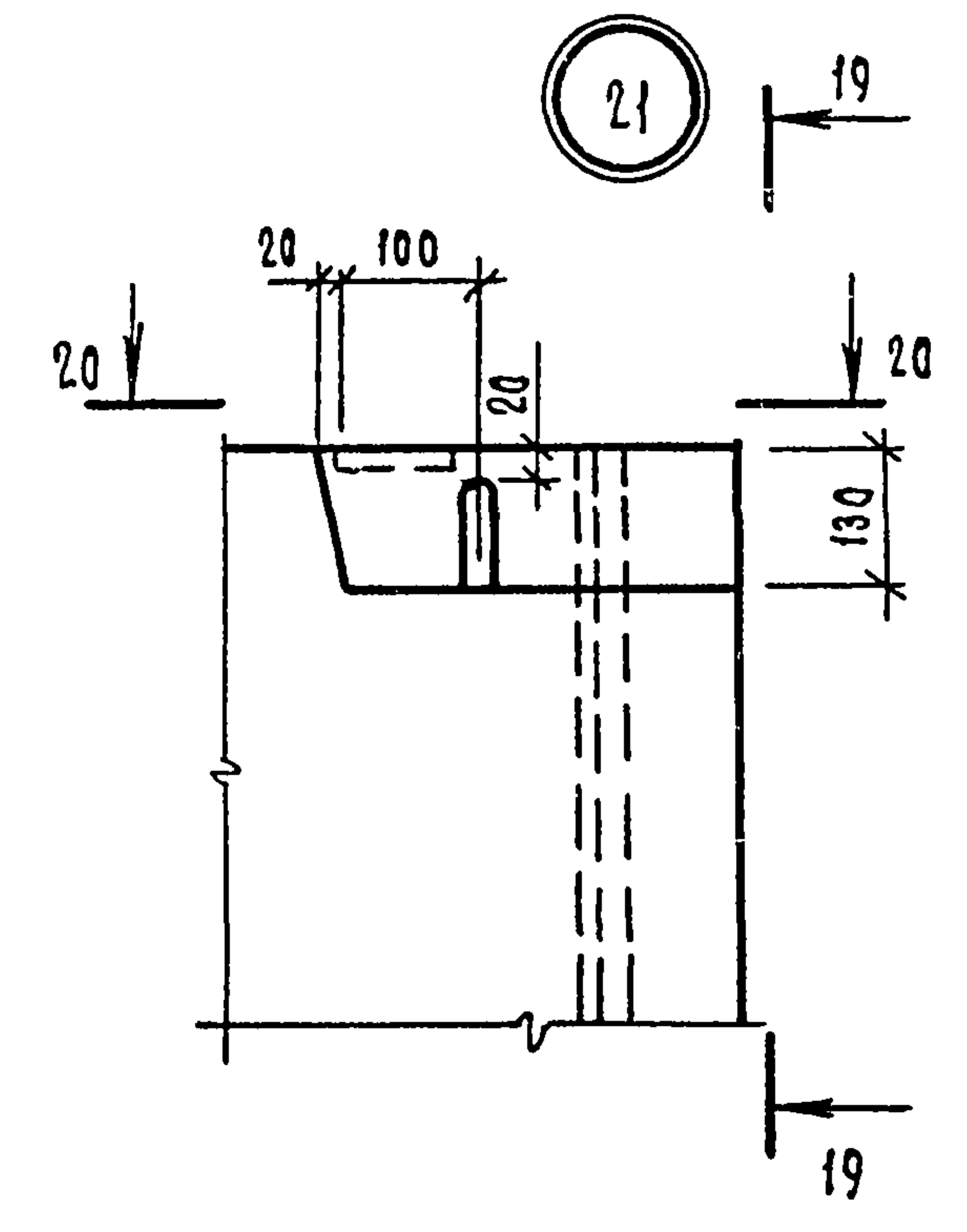
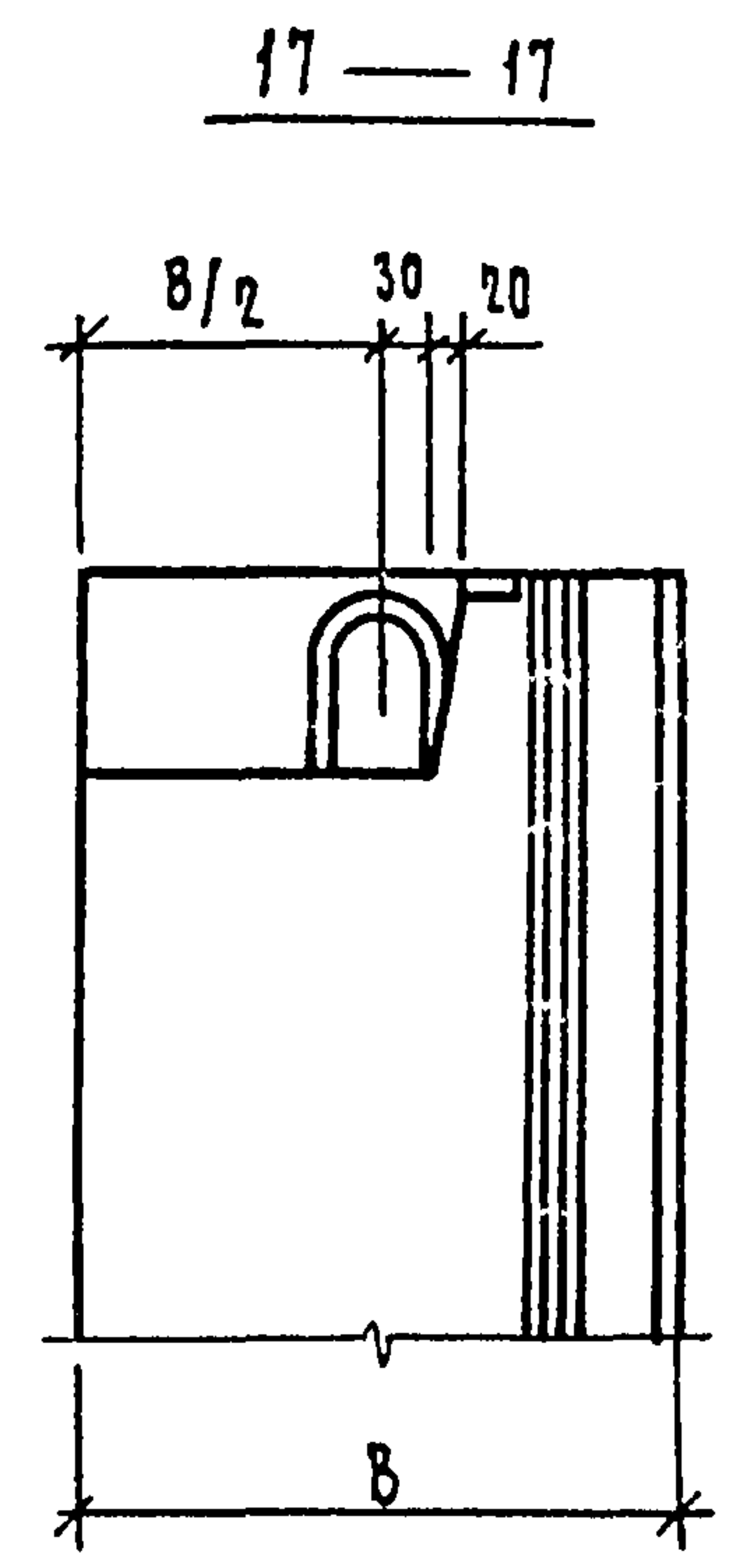
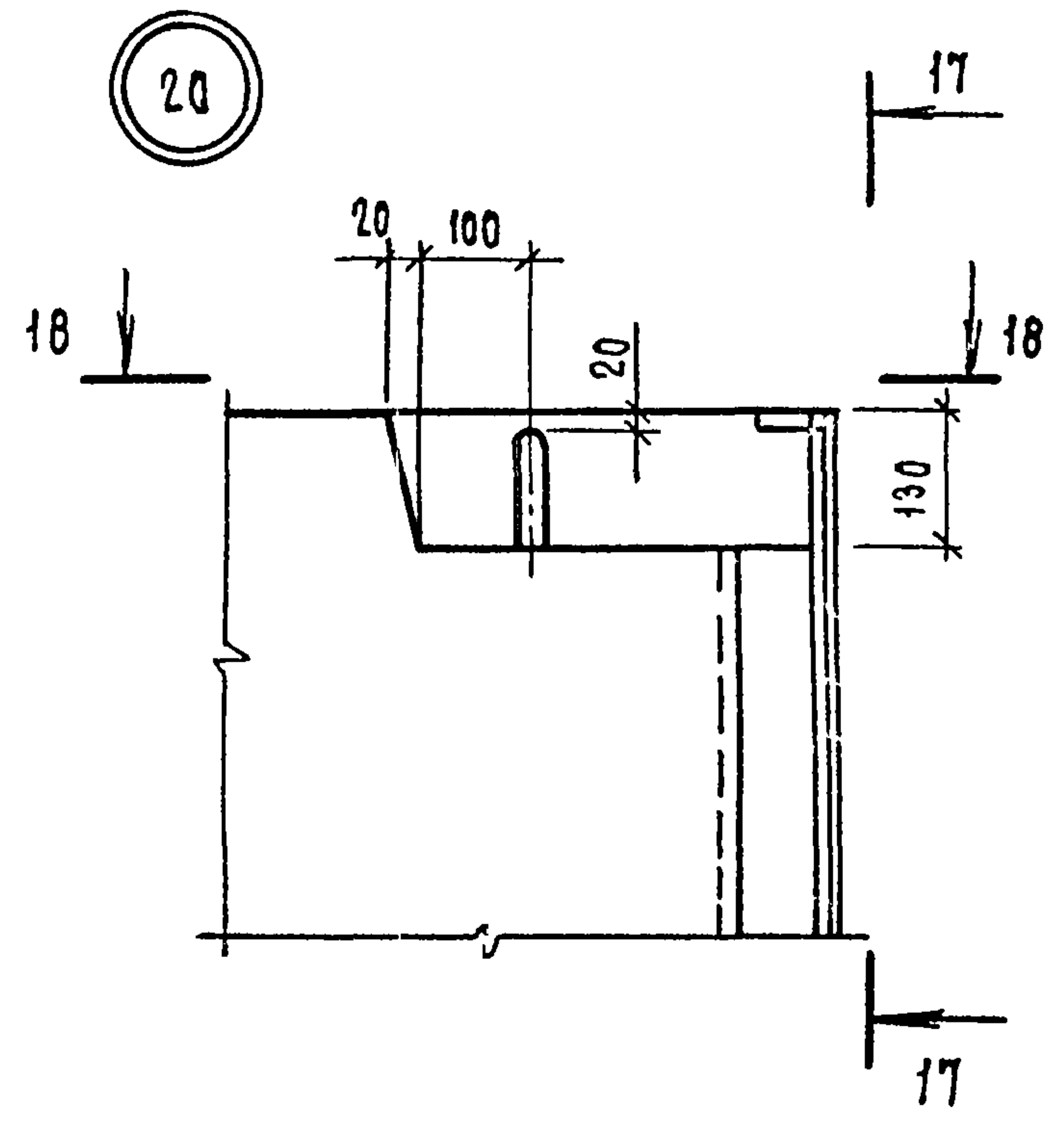
35



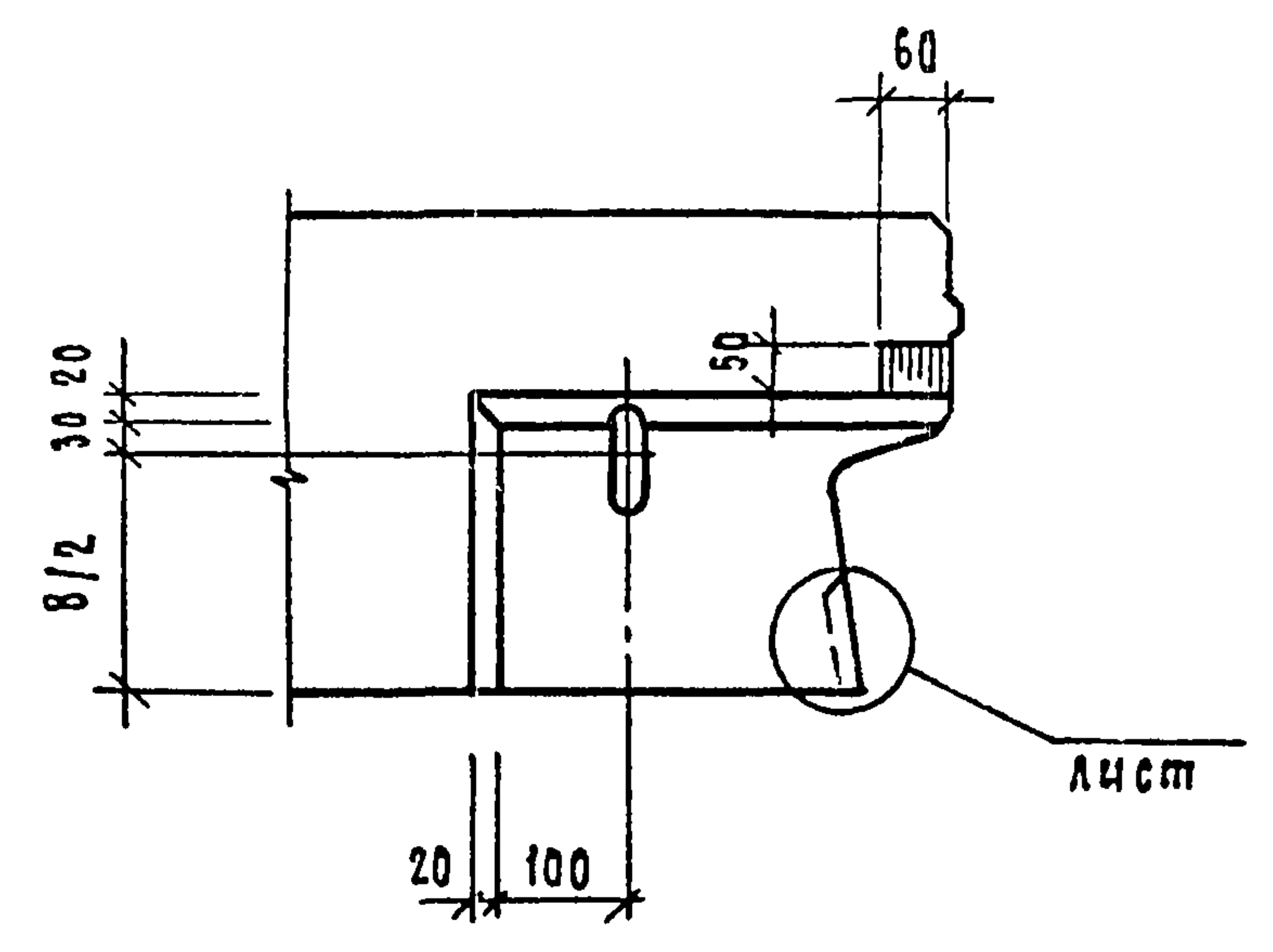
ИНВ. А ПОДЛ. ПОДЛ. И ДАТА ВЗАМ. ИНВ. А

1132.1-15.2 00.0.0.00 Д1	ЛИСТ 4
--------------------------	-----------

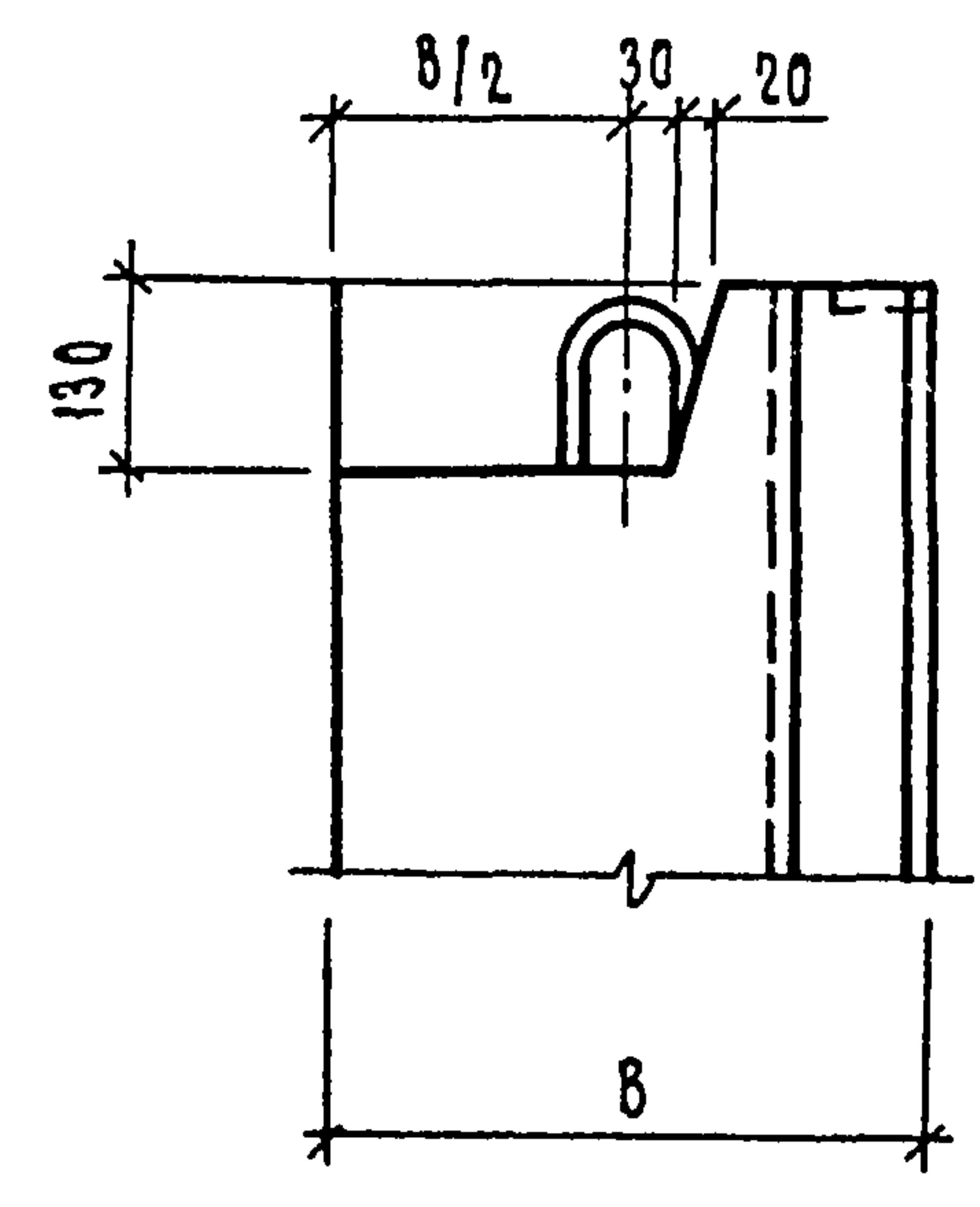
21074-02 25 ФОРМАТ



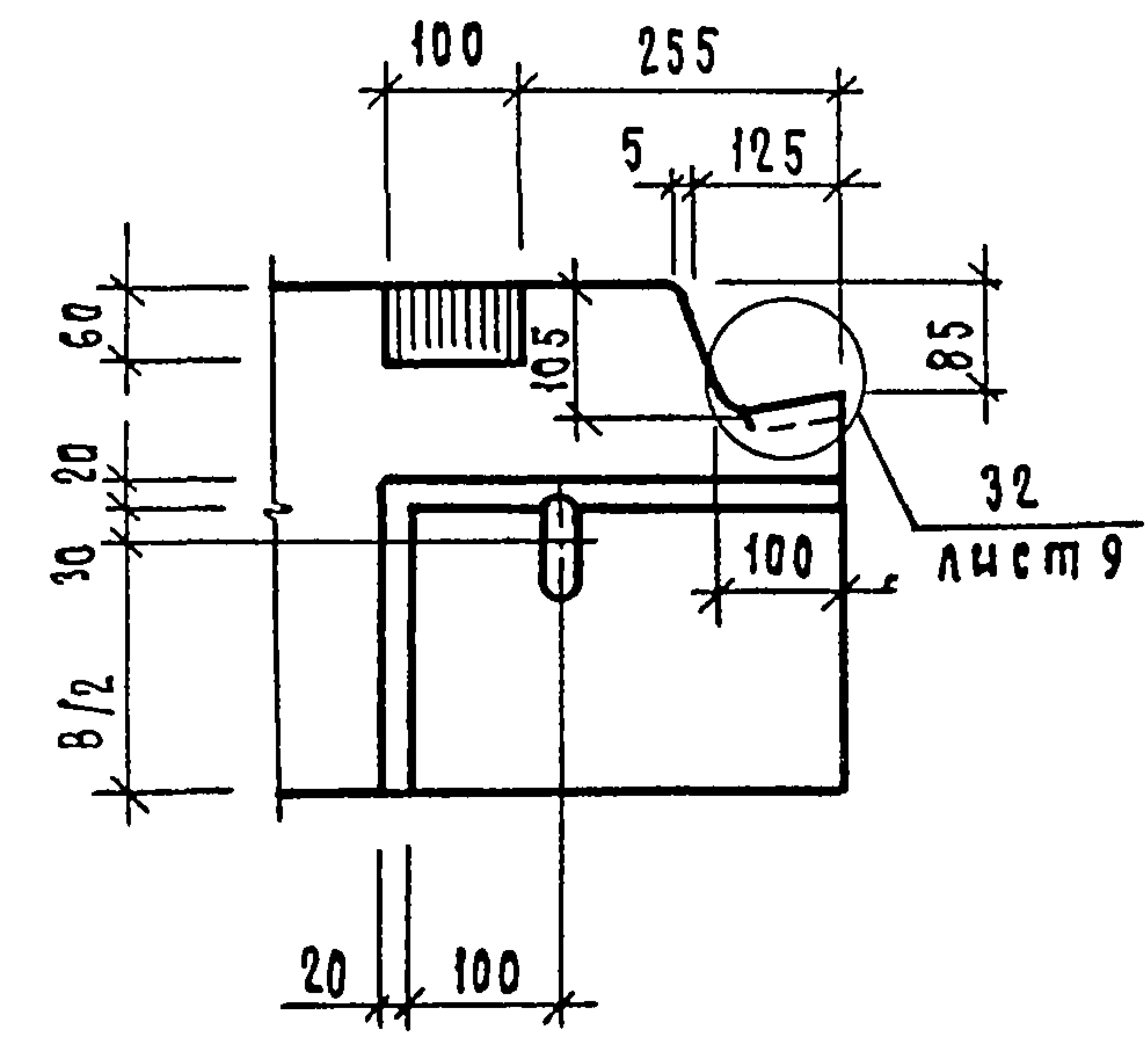
18 — 18



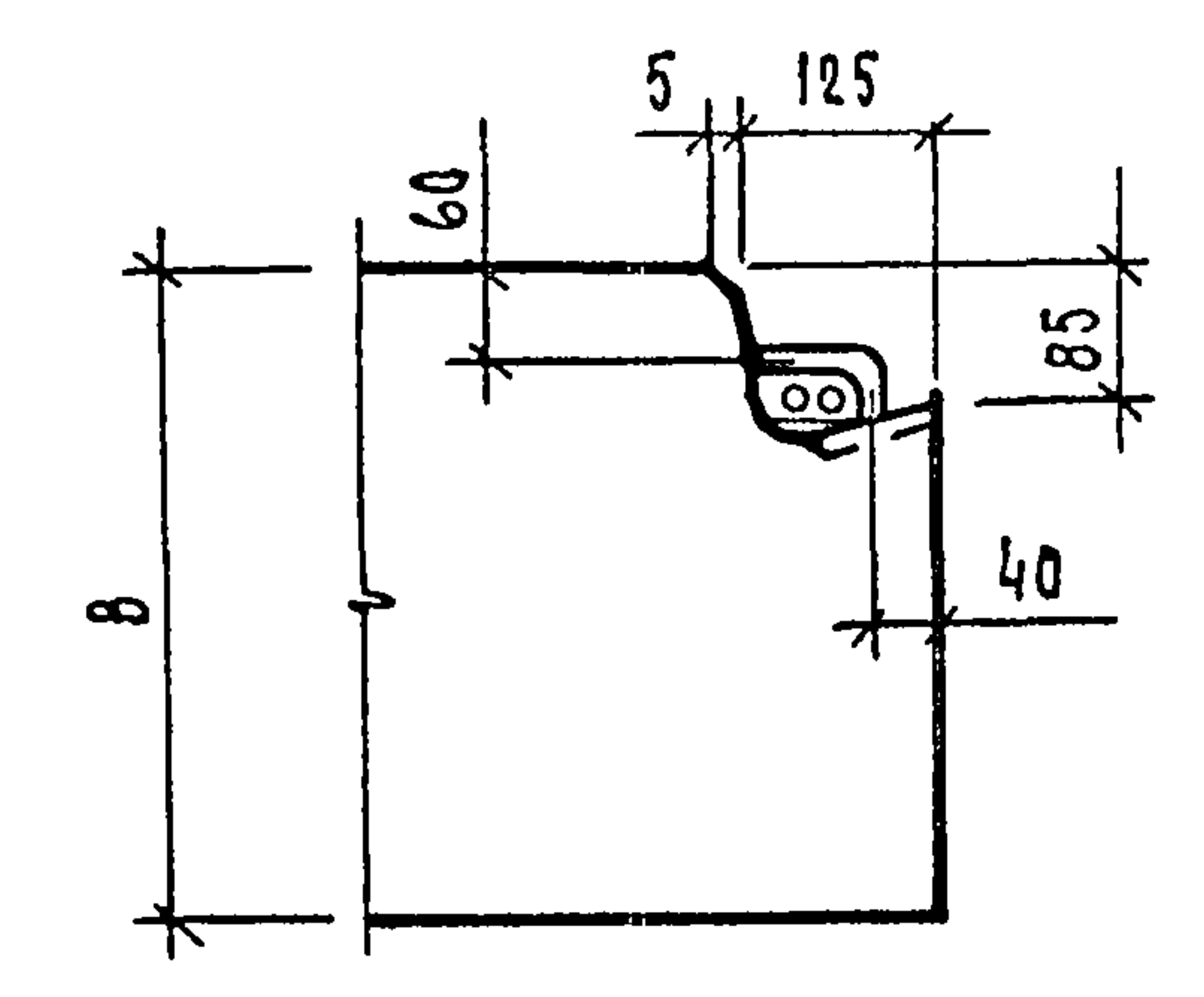
19 — 19



20 — 20

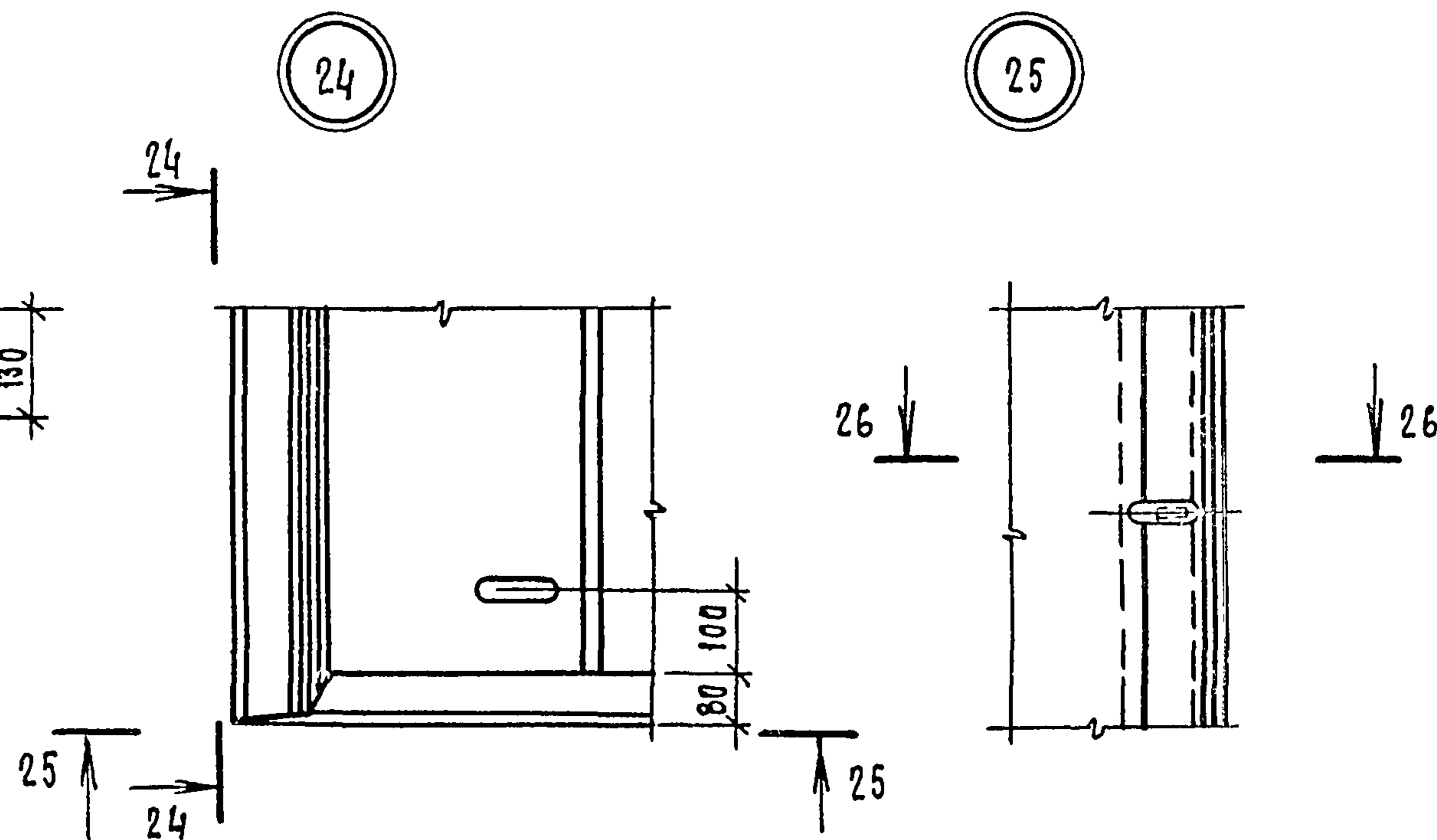
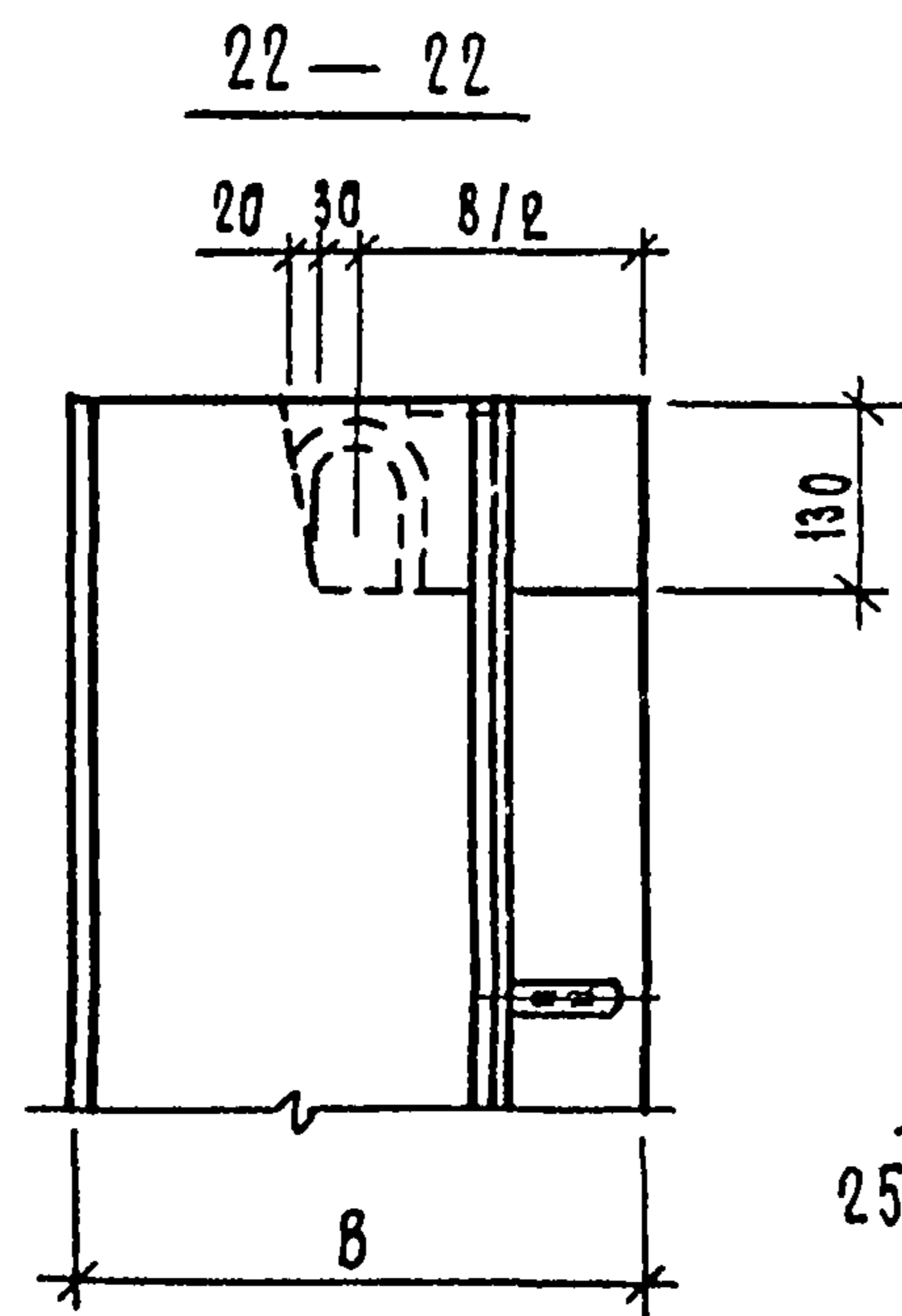
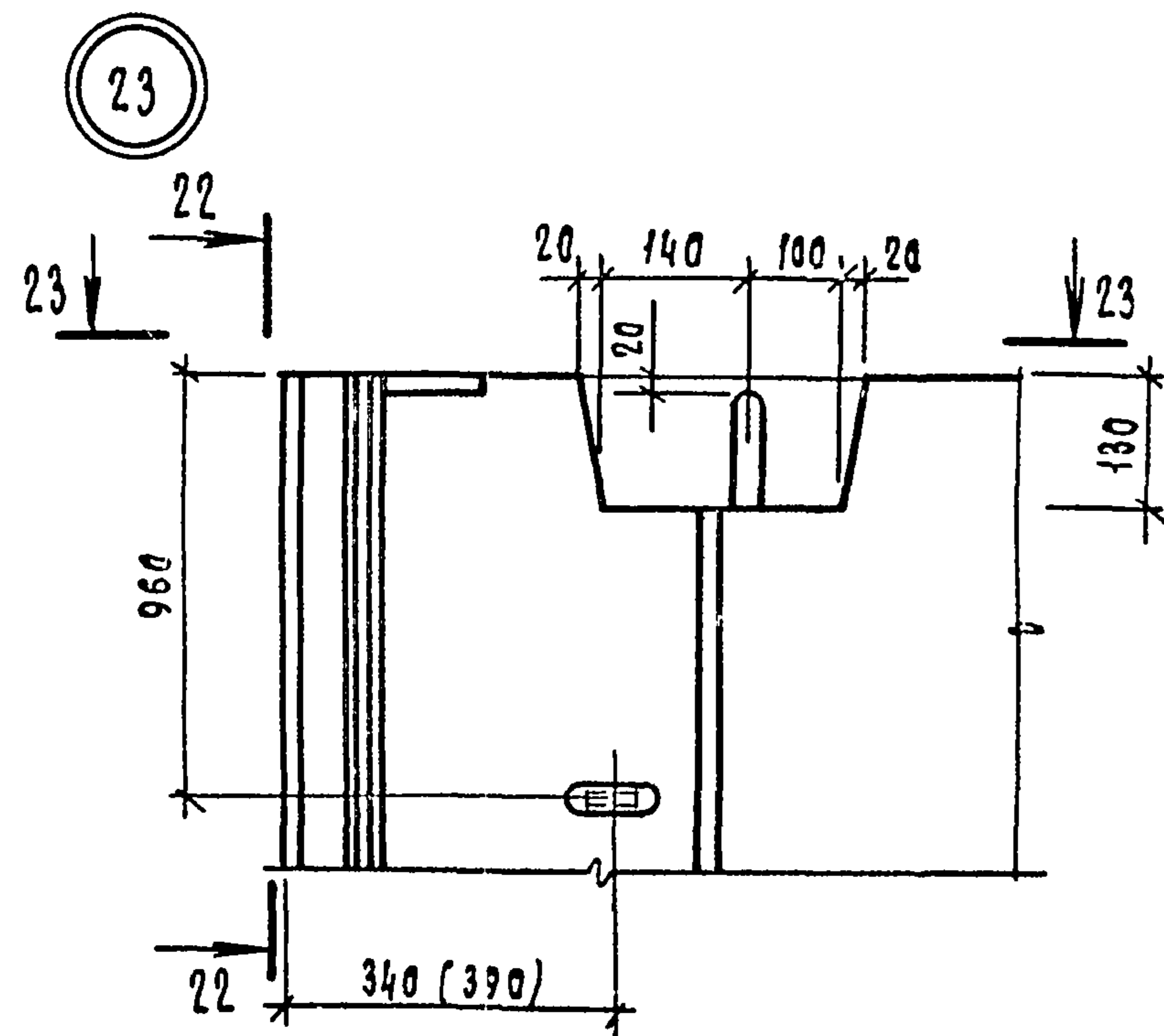


21 — 21



ИМН ПОСЛ ПОДП И ДАТА
 ВЗАМ ИМН

1.132.1-152 00.0.0 00 Д 1		Лист
		5

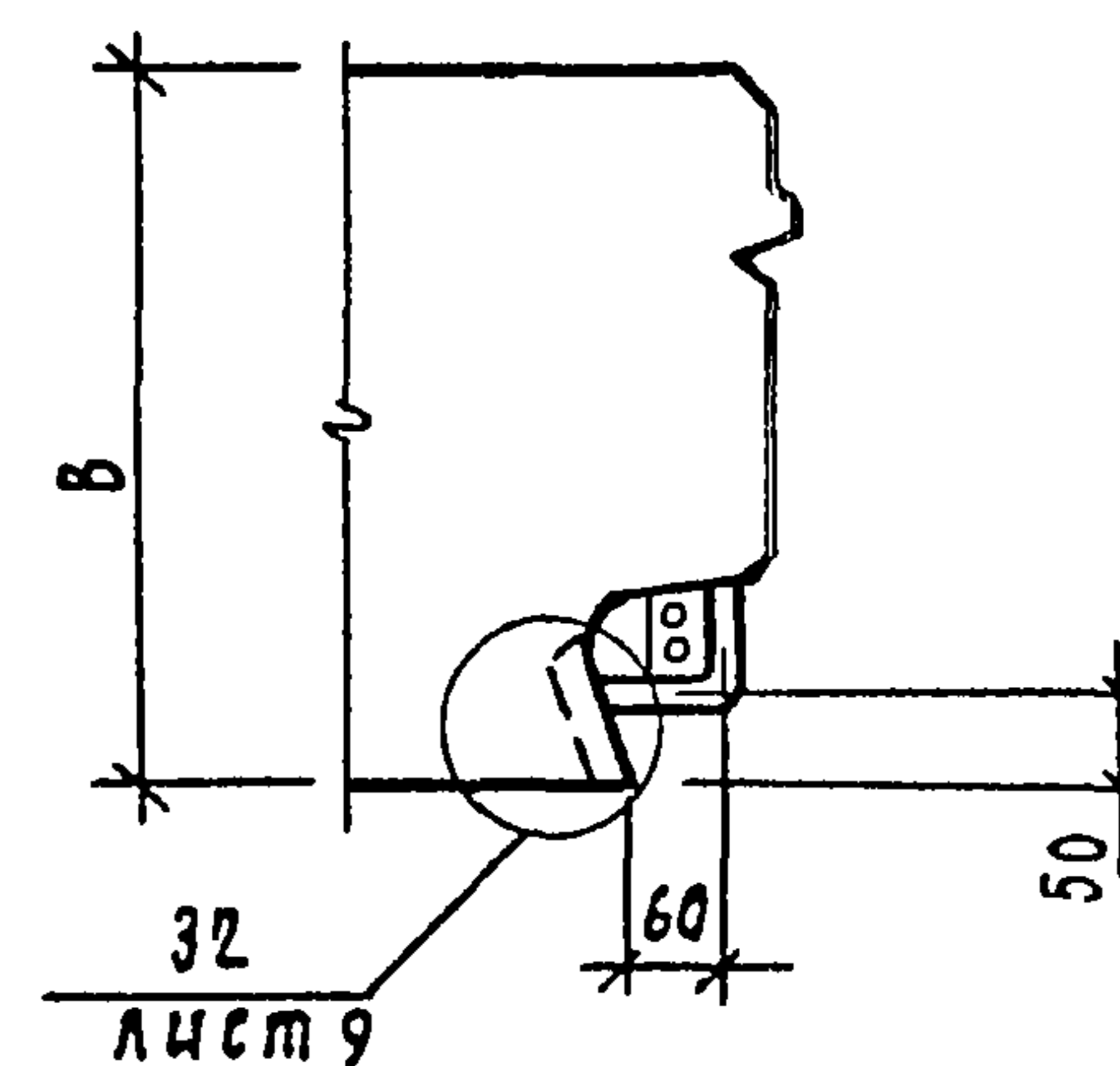
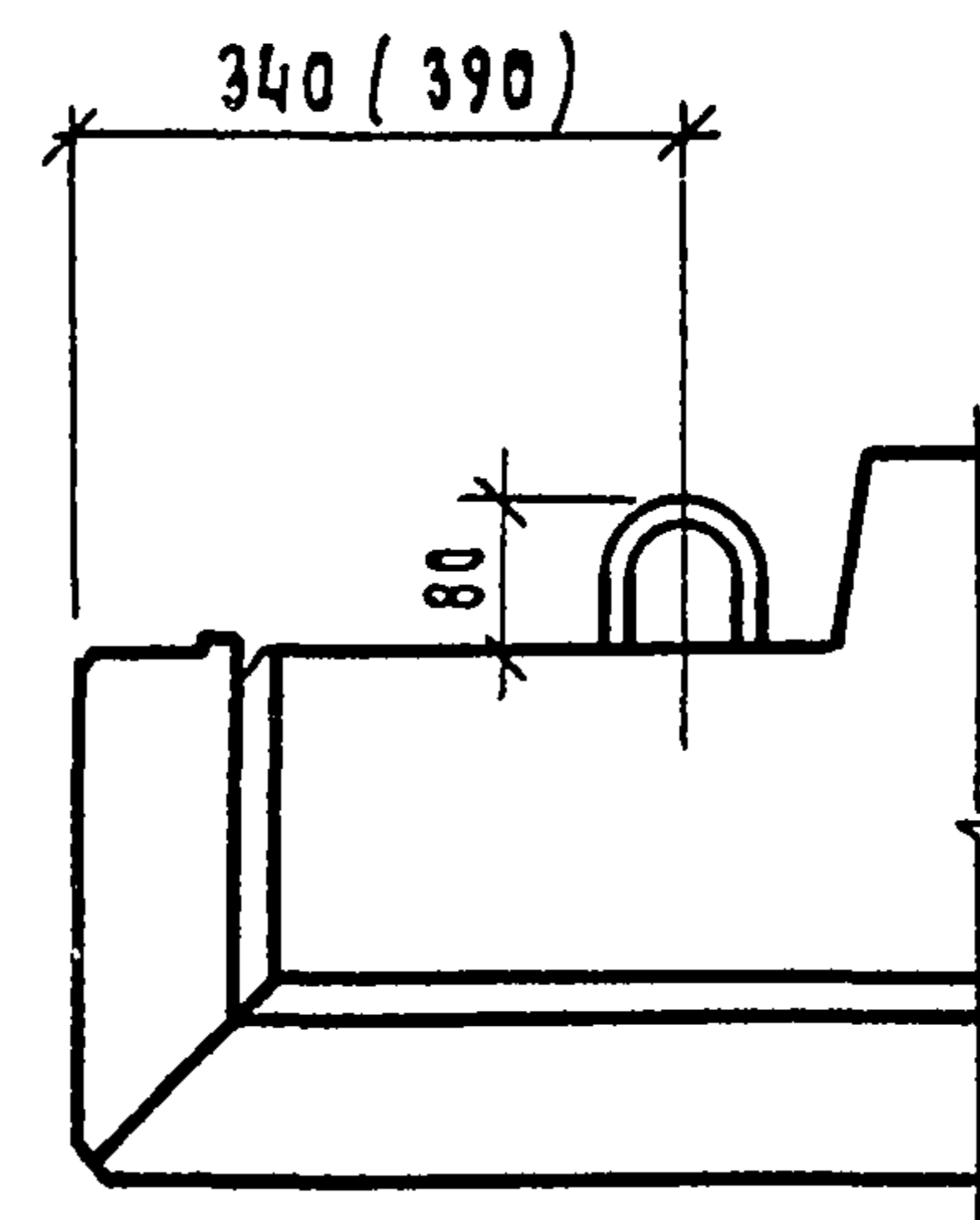
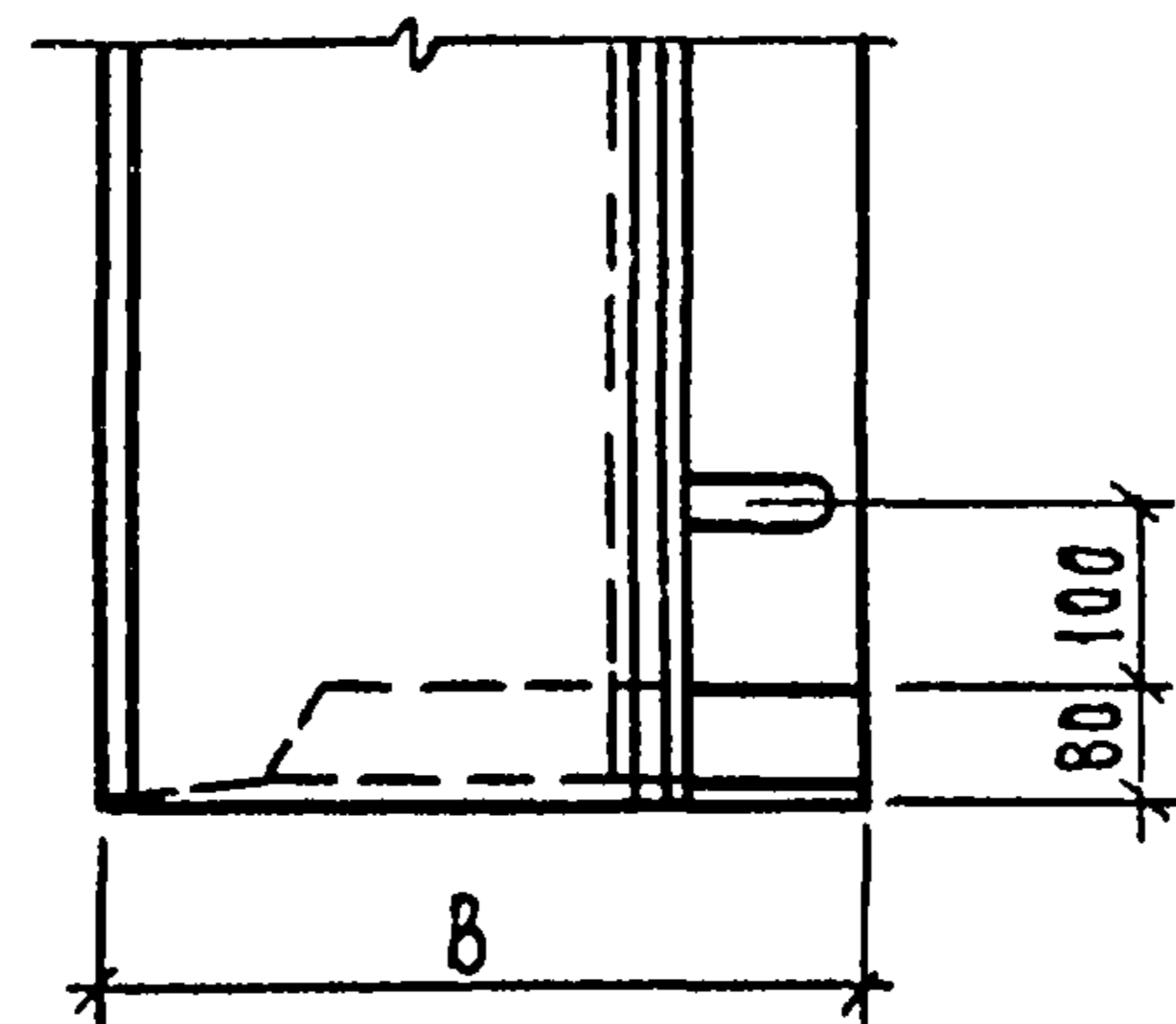
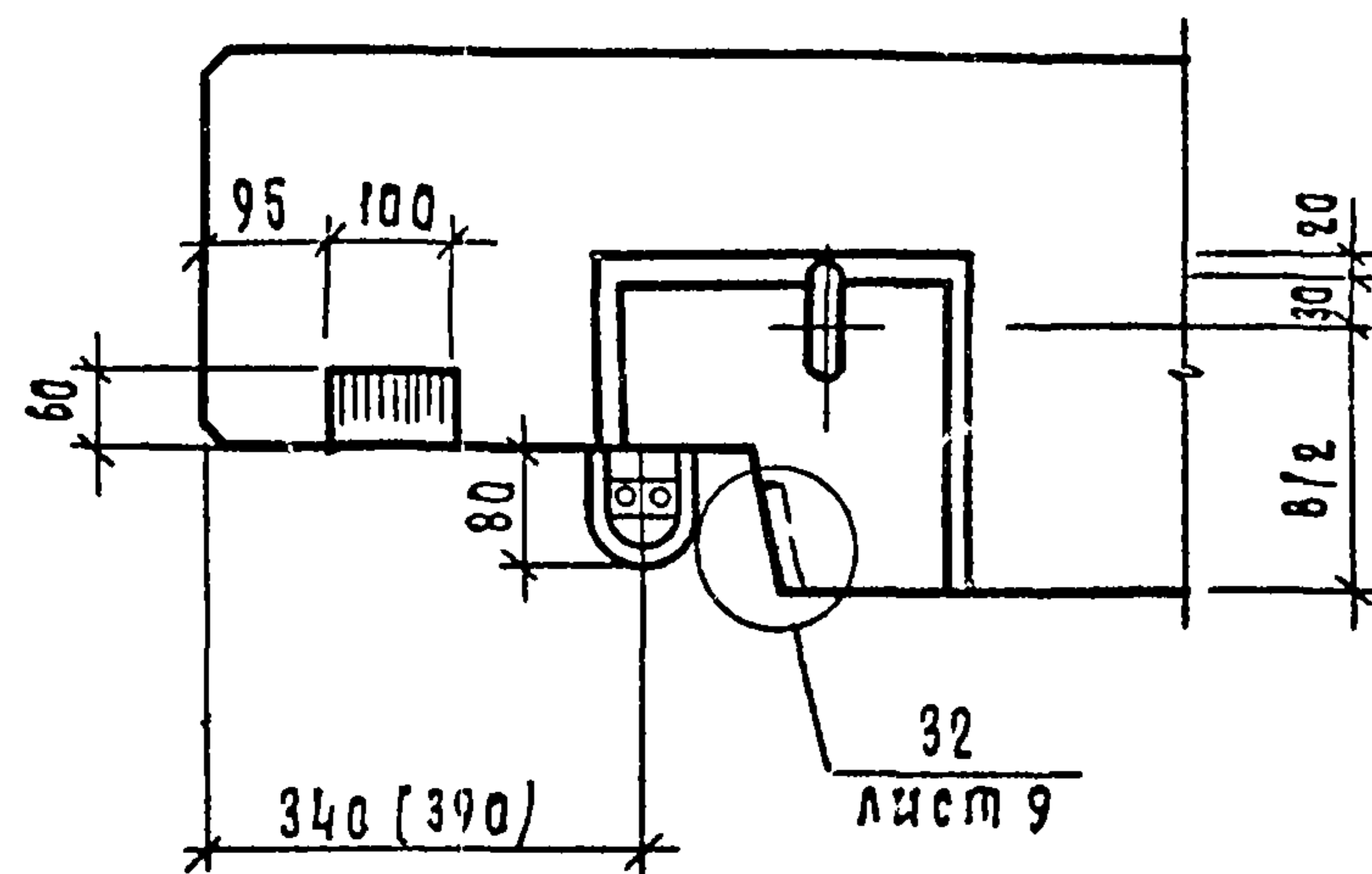


23-23

24-24

25-25

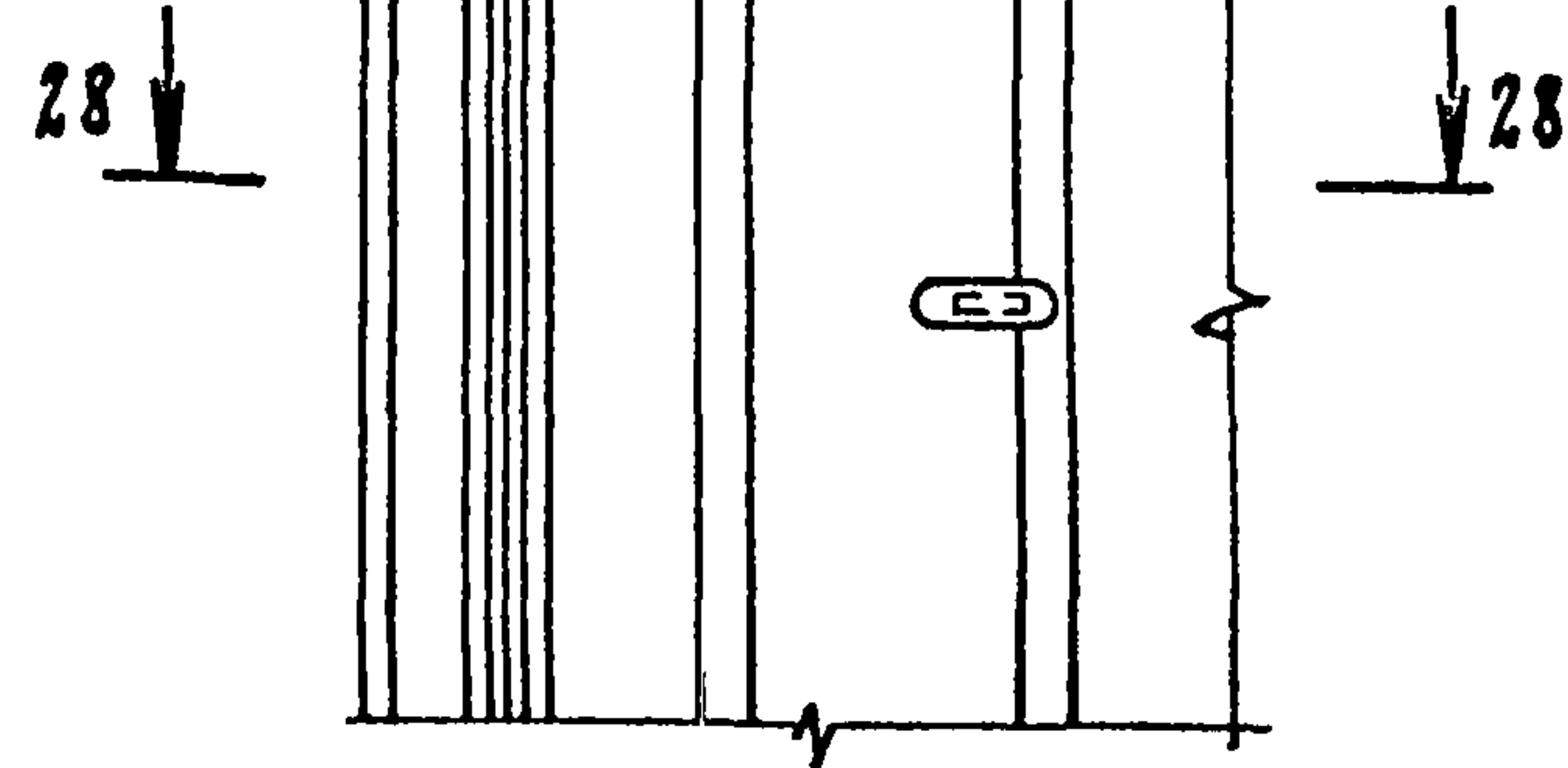
26-26



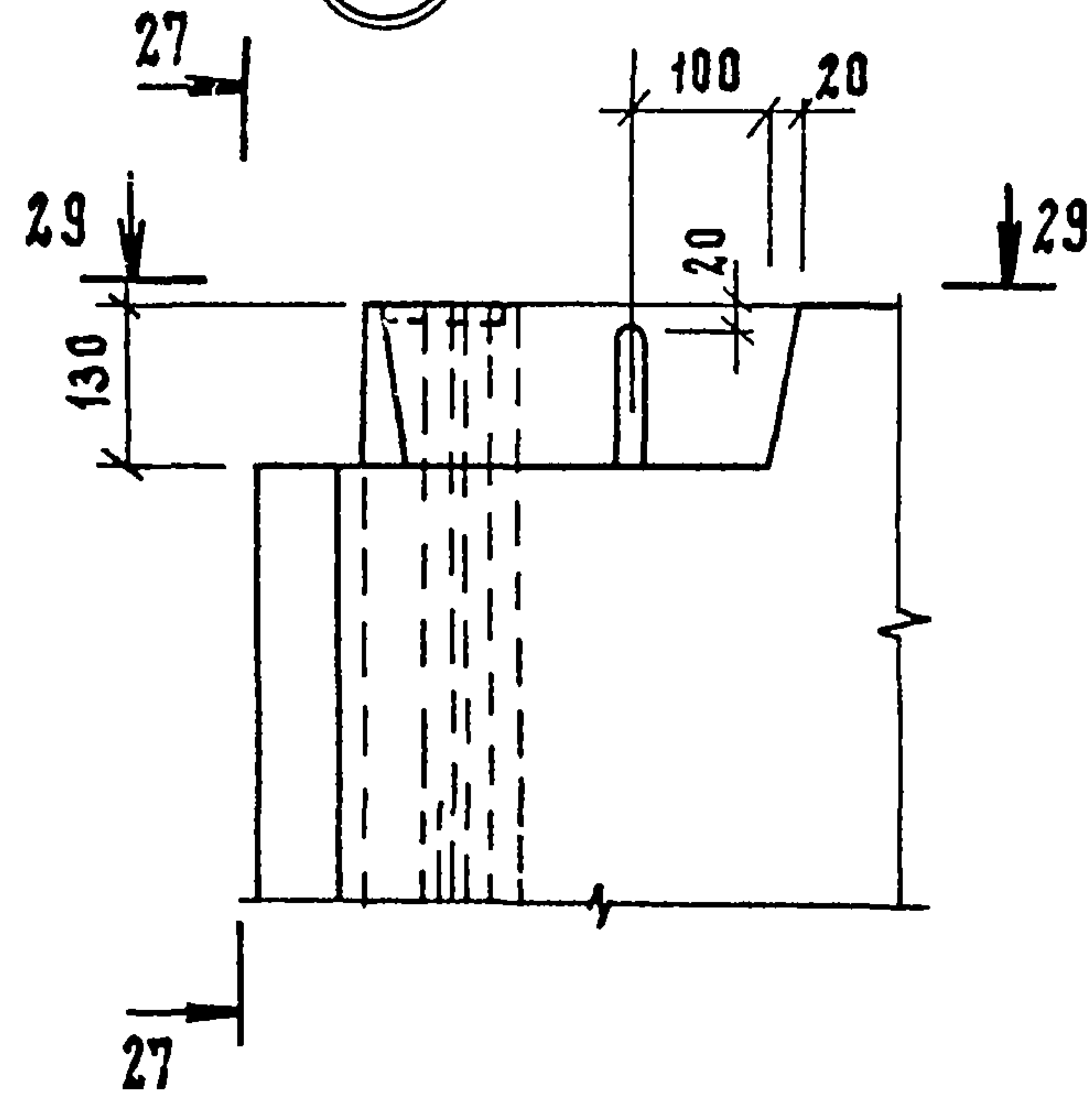
ИЗМЕНЕНИЯ ПОД ЧАСТЯМИ

1.132.1-15.2 00.0.0.00 А 1	Лист
6	

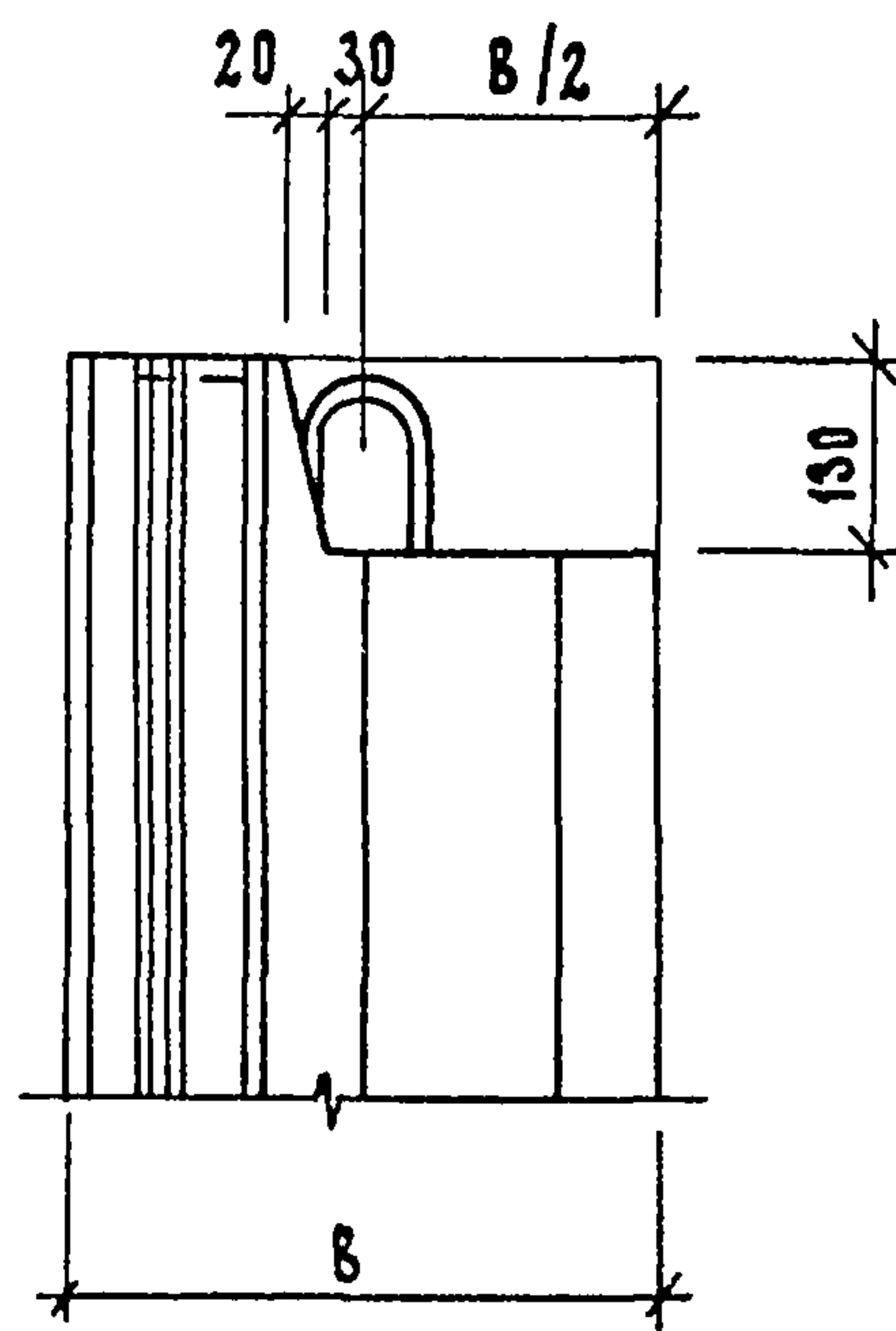
26



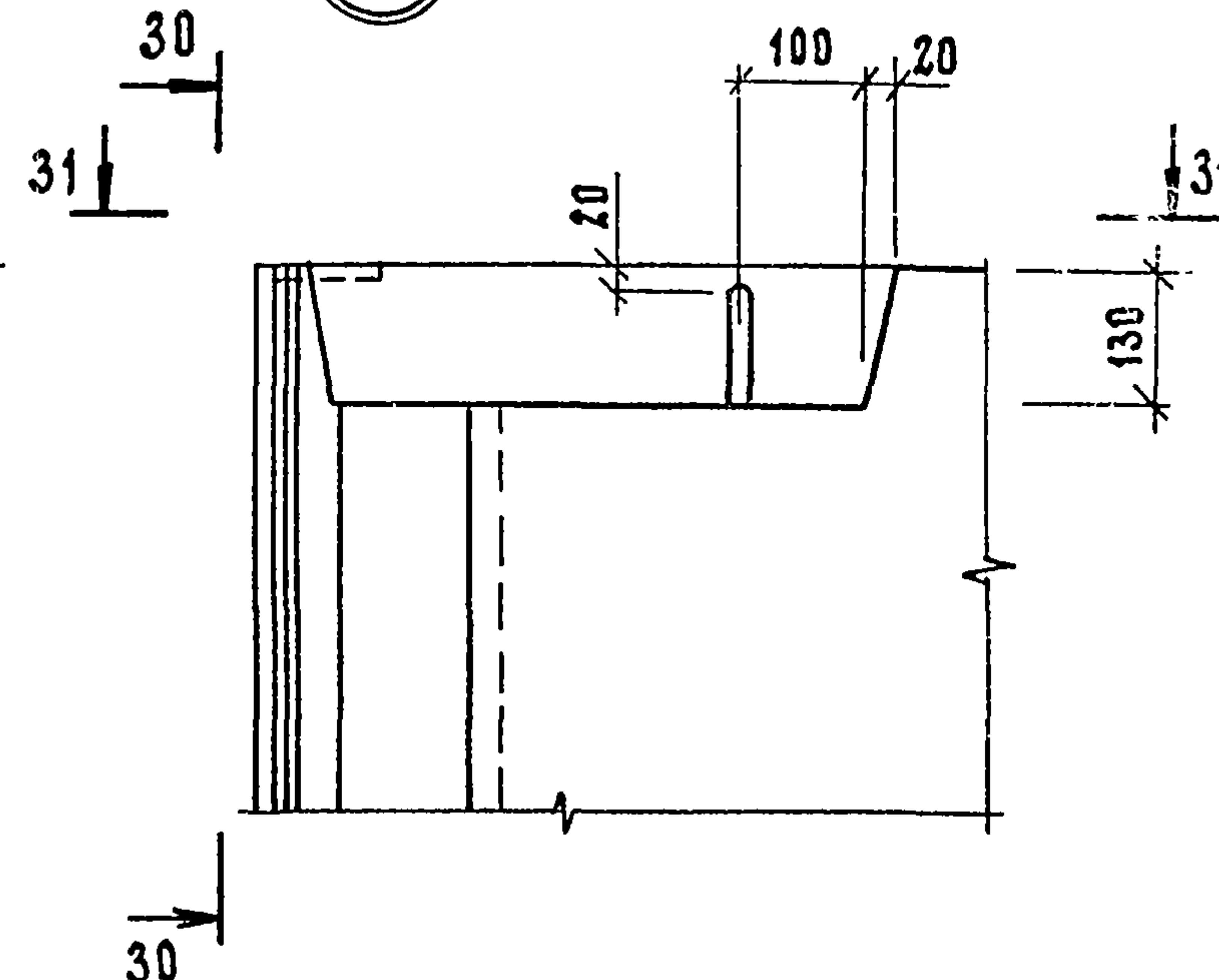
27



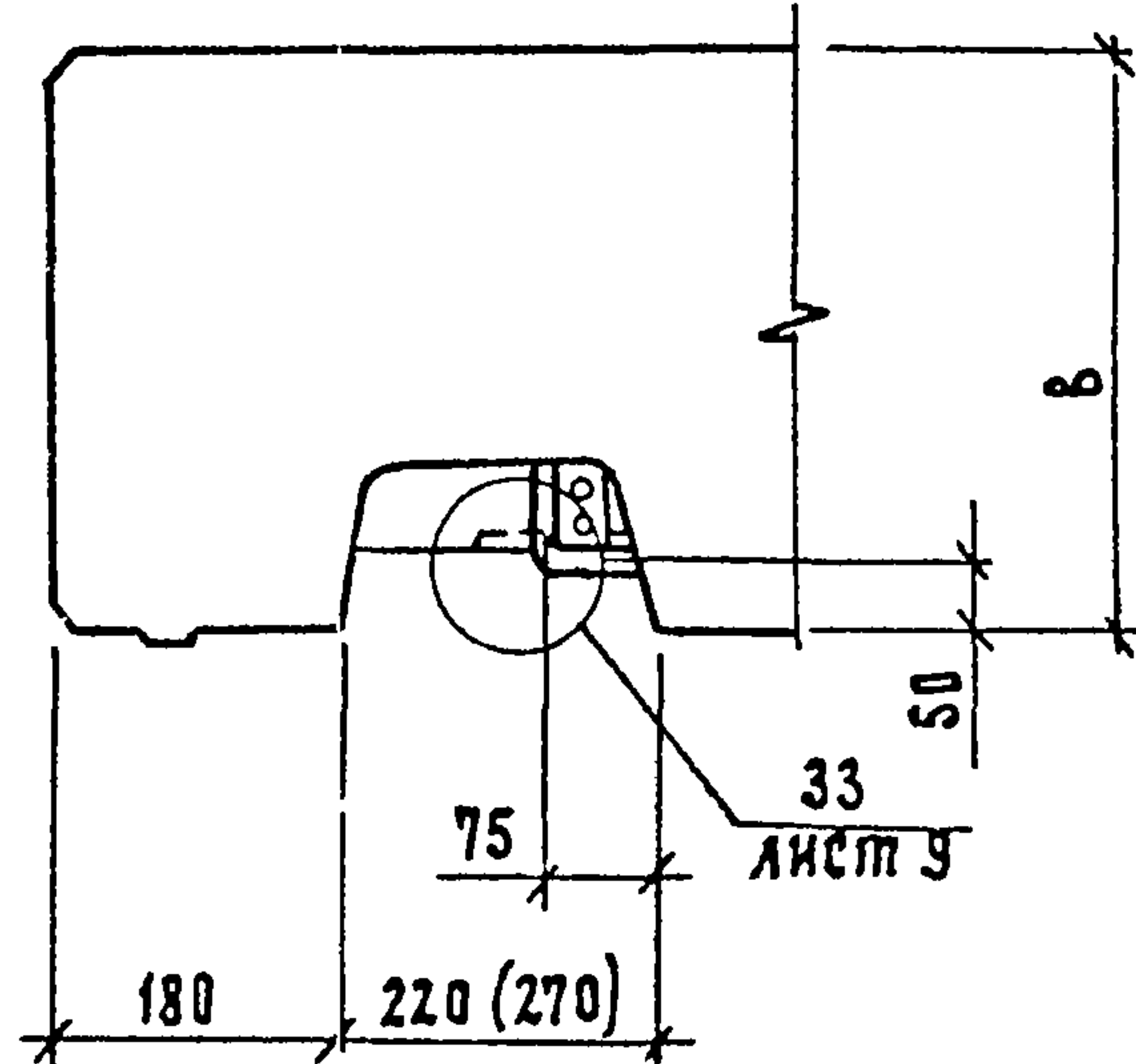
27 — 27



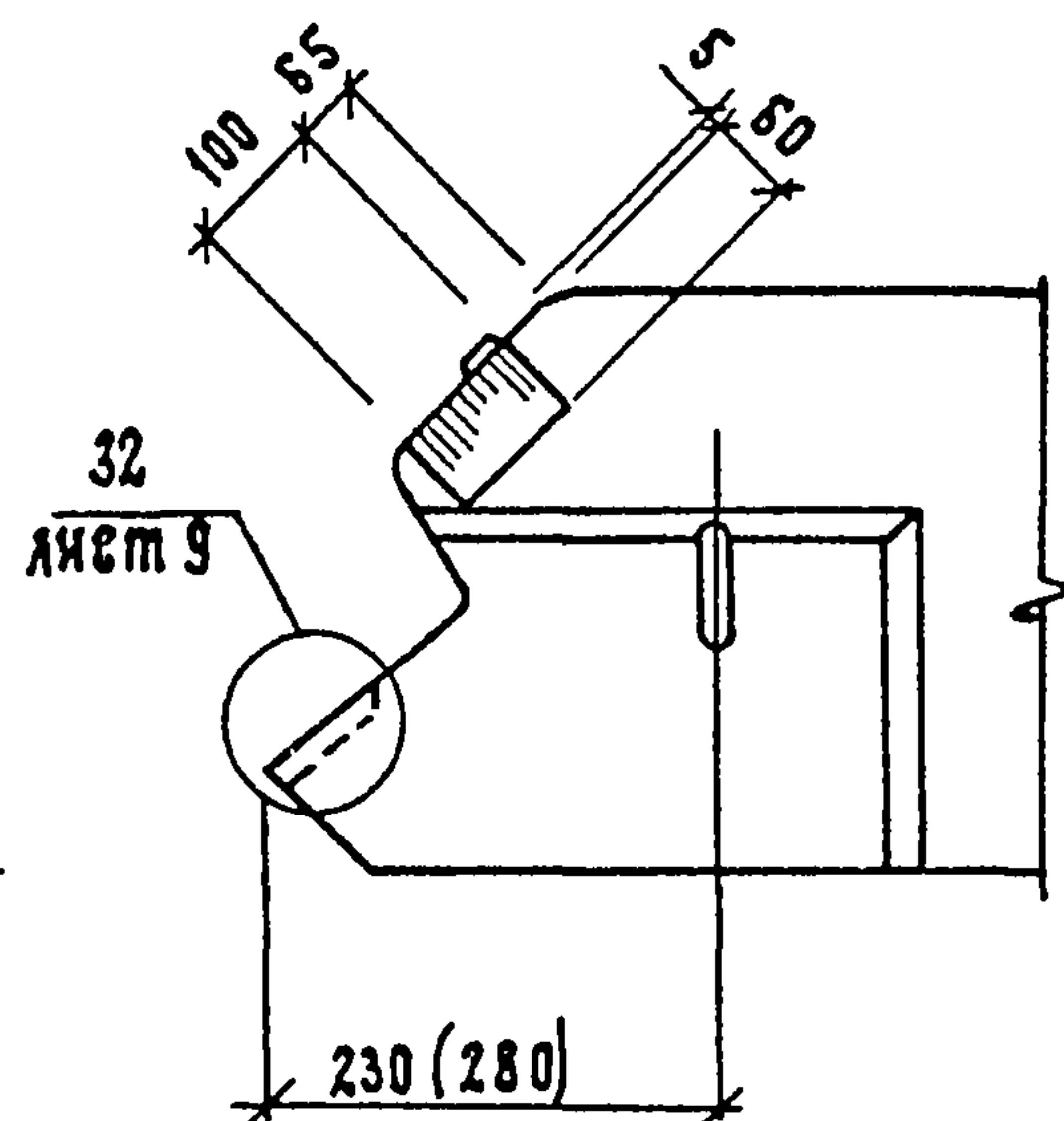
28



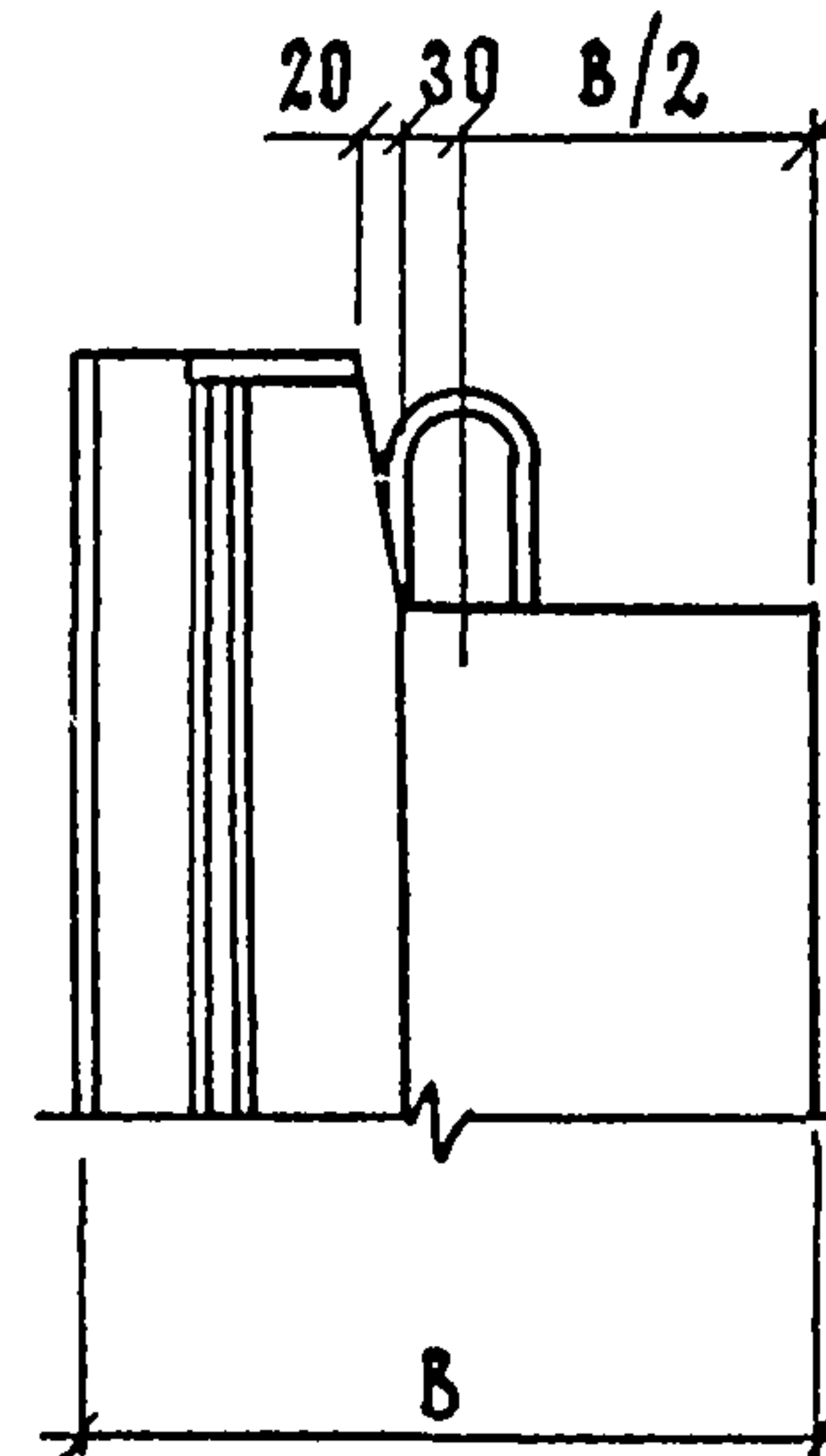
28 — 28



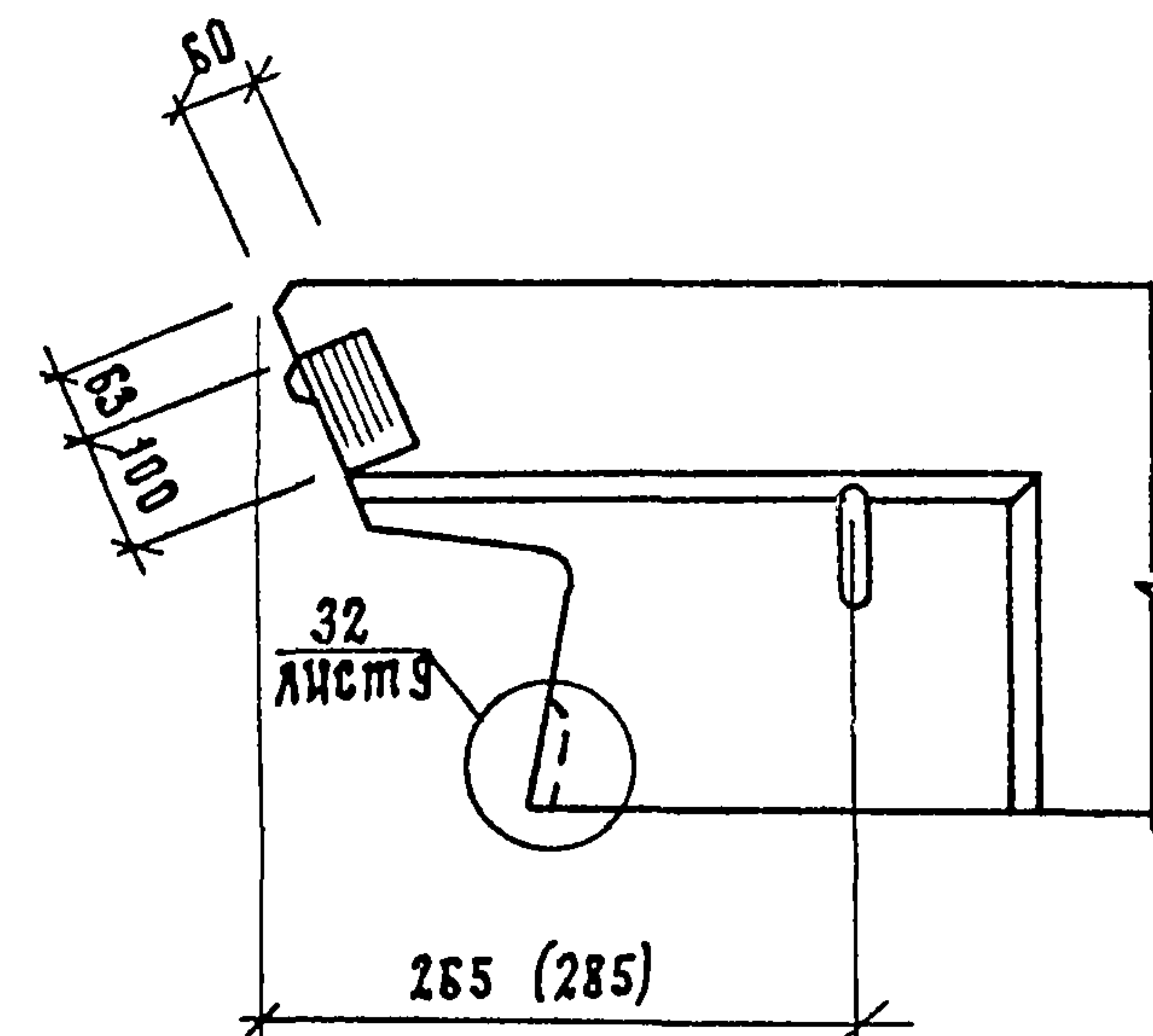
29 — 29



30 — 30



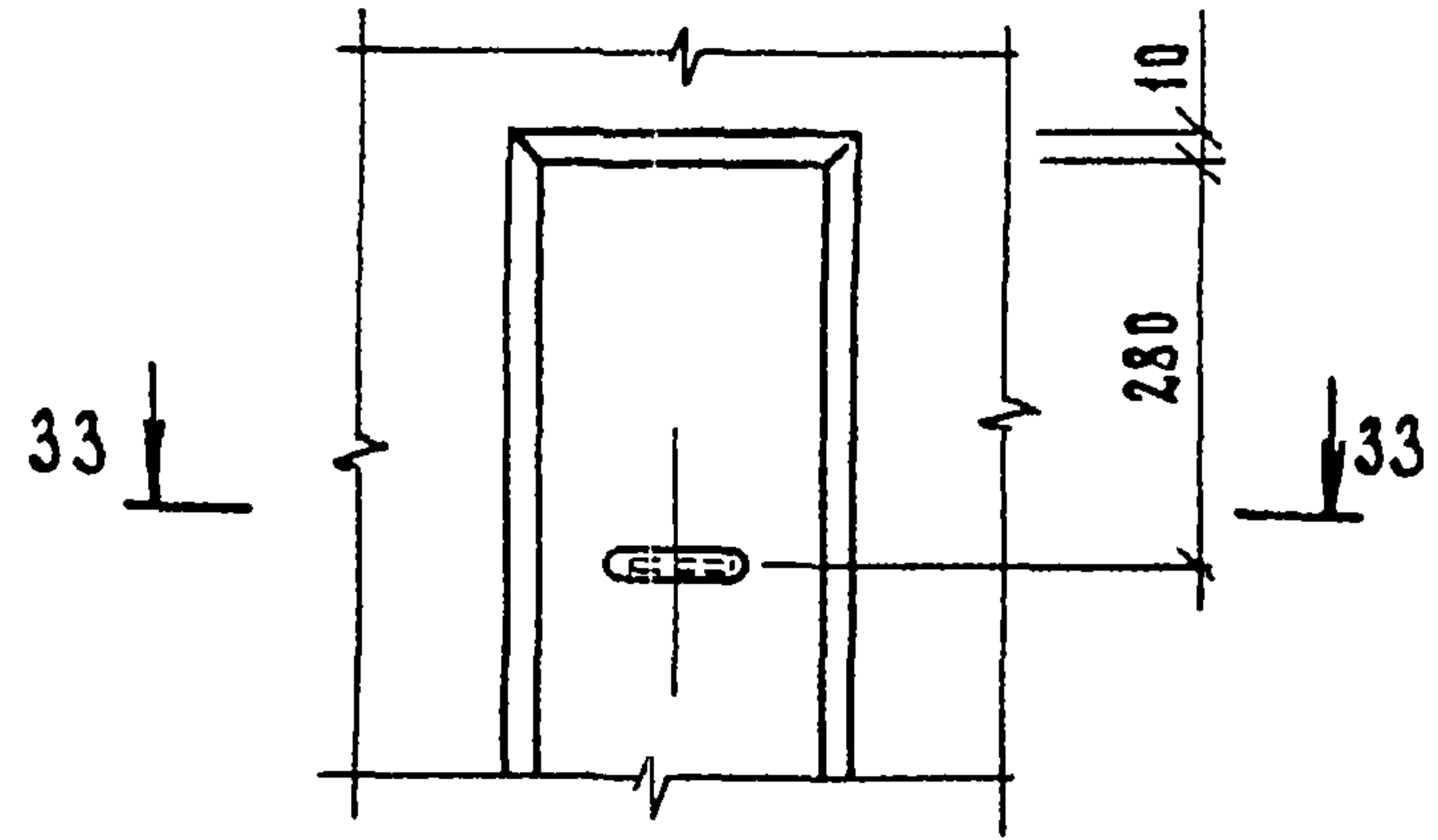
31 — 31



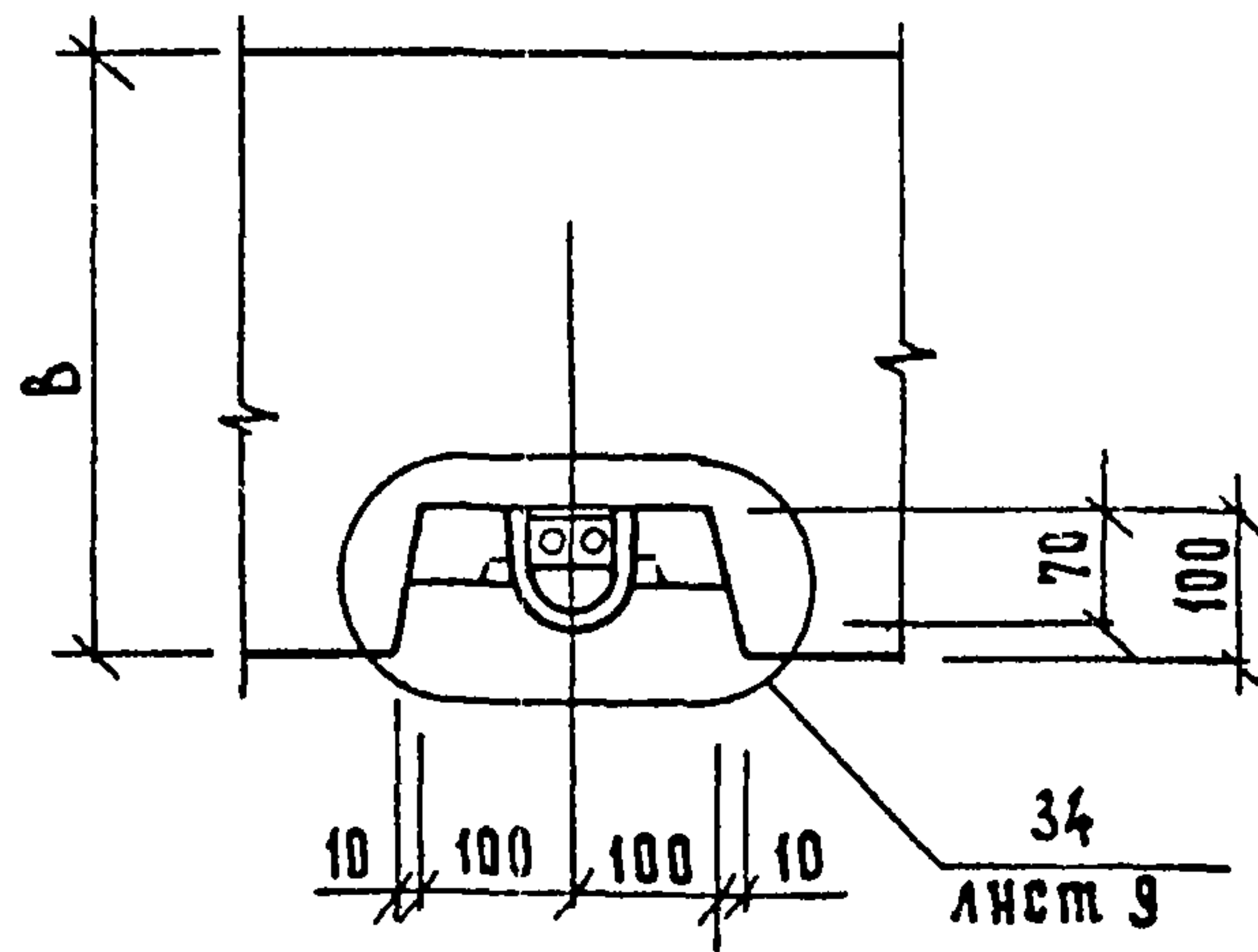
ИМБ. И ПОДЛ. ПОДЛ. И ДАТА ВЗАМ. ИМБ. И

1.132.1-15.2	00.0.0.00	Д1	Лист
			7

29

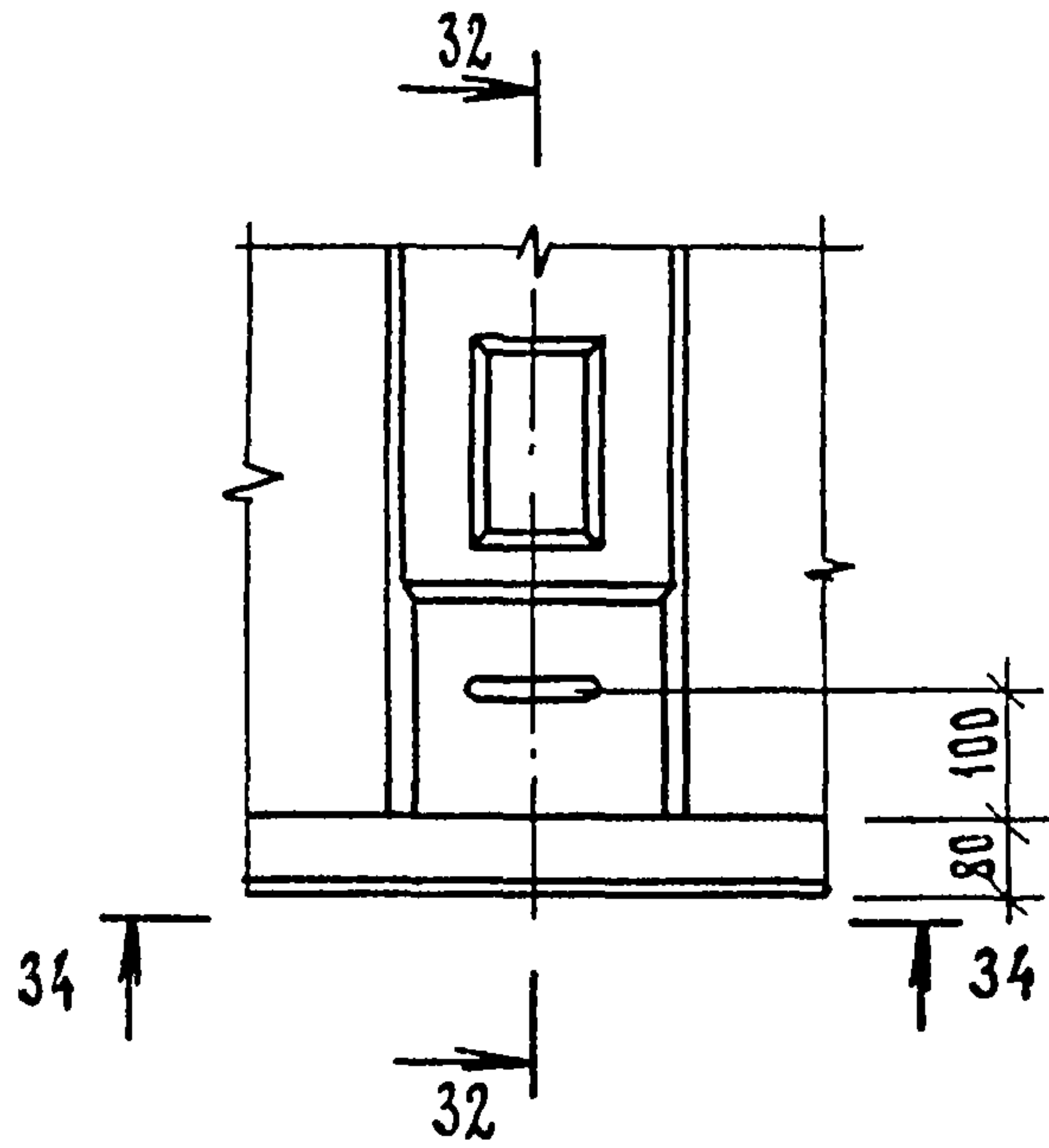


33 - 33

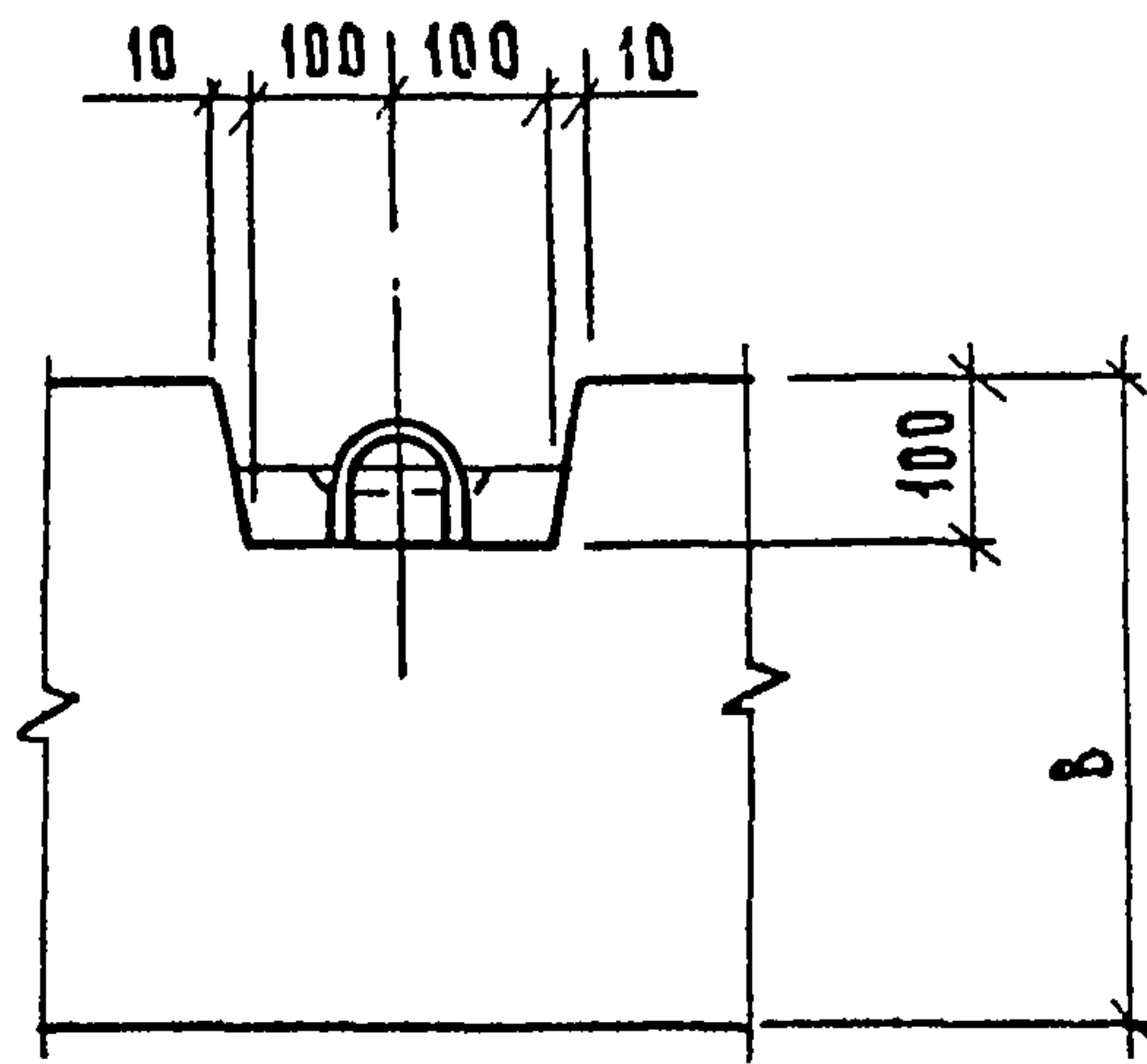


34
Лист 9

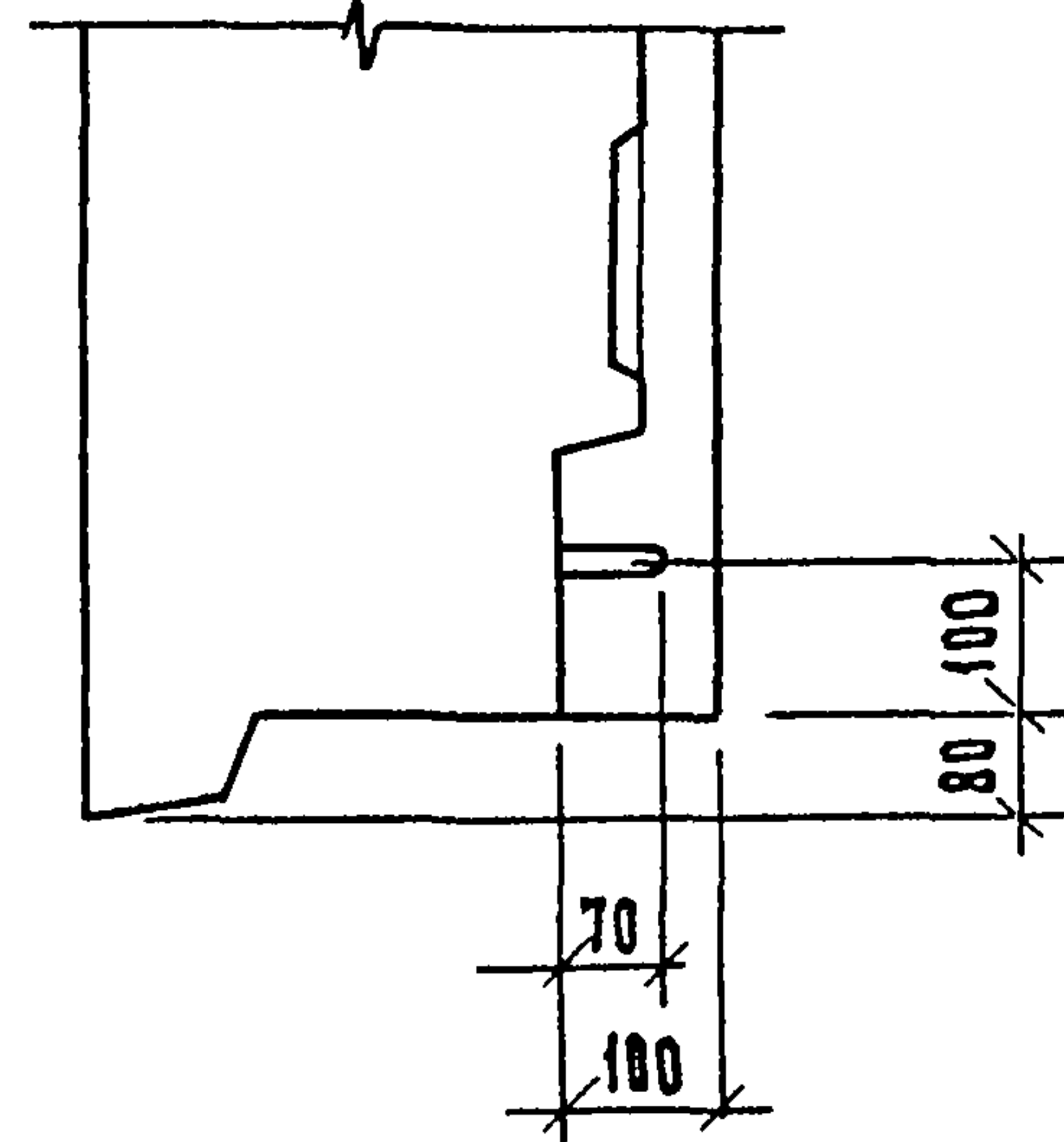
30



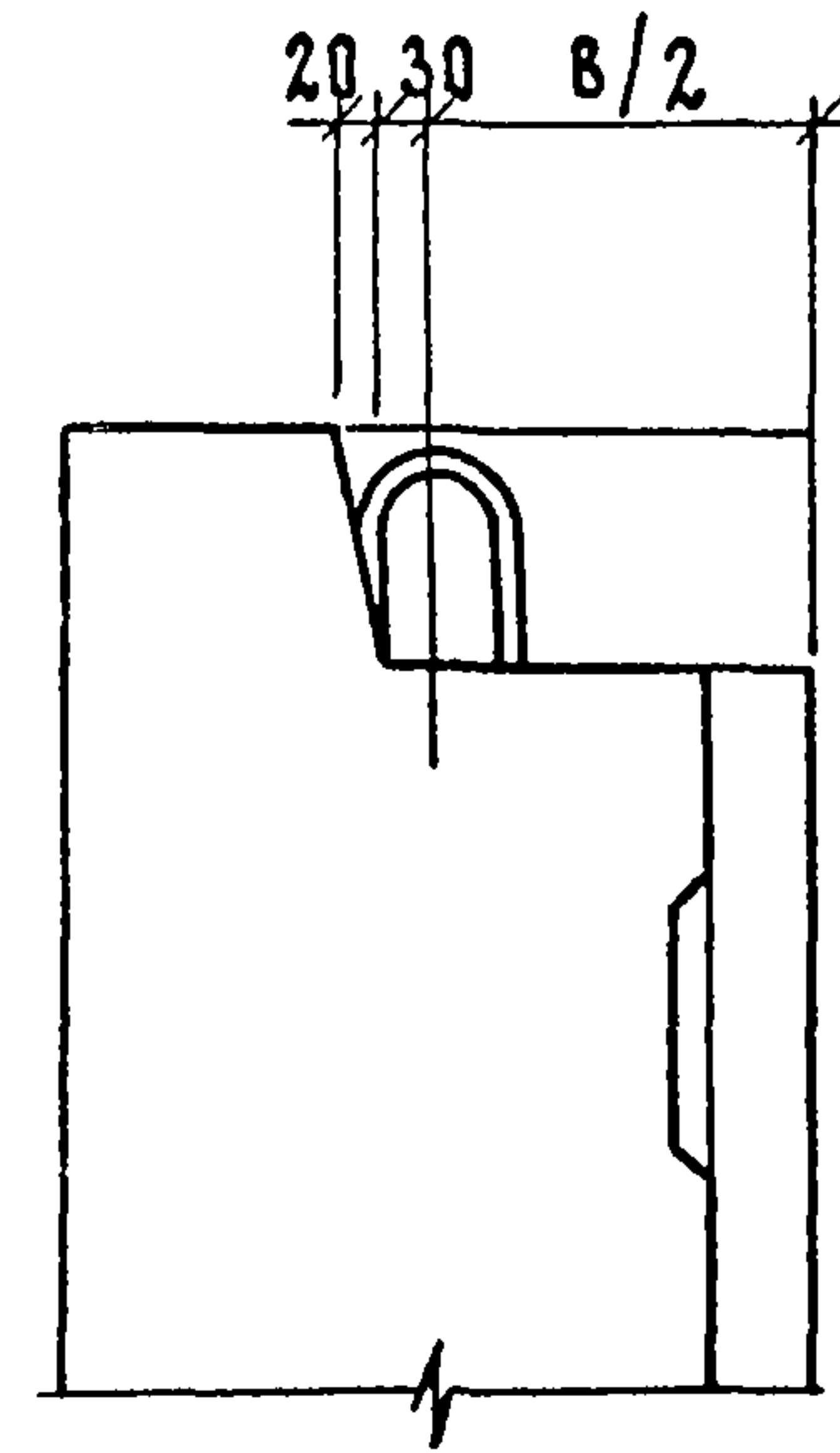
34 - 34



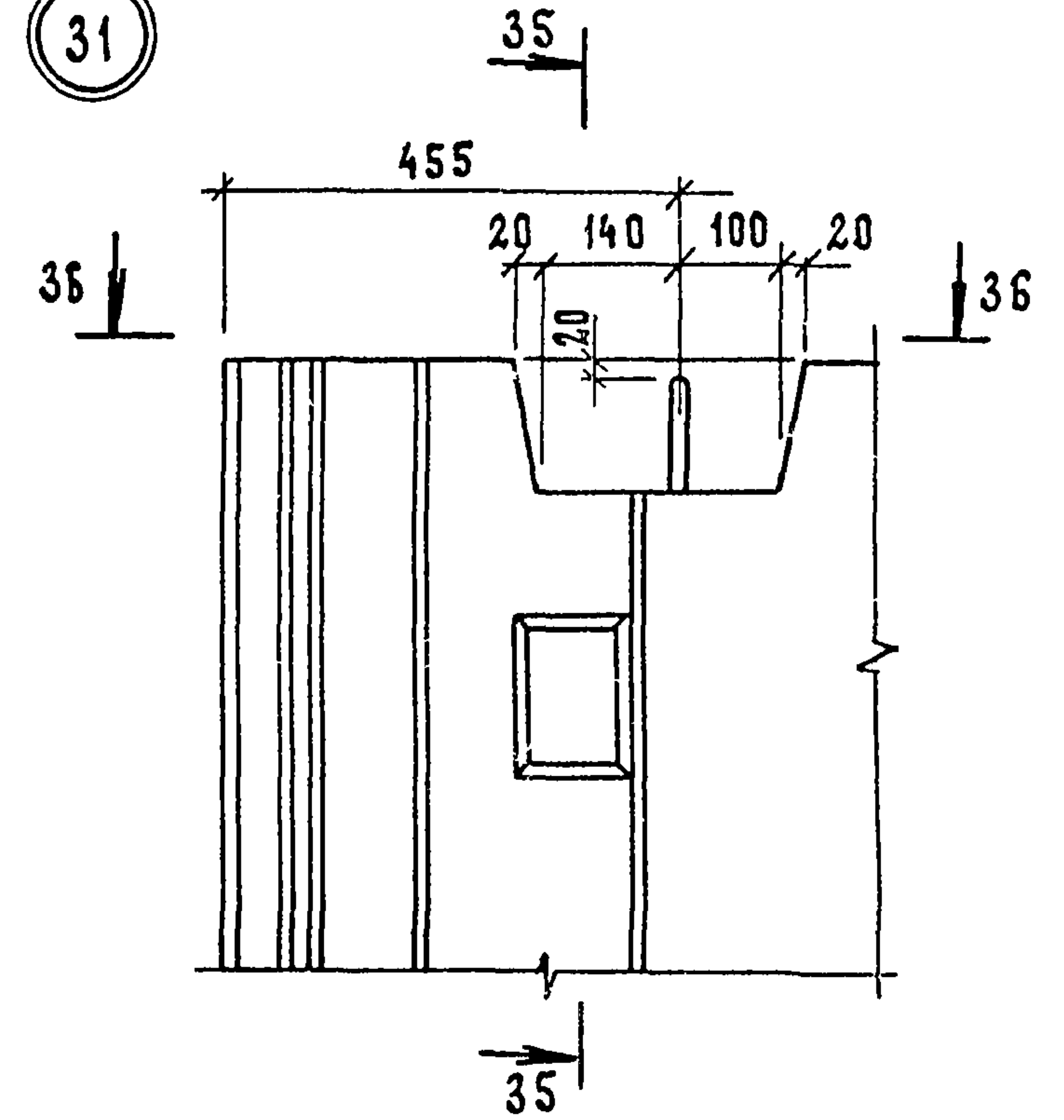
32 - 32



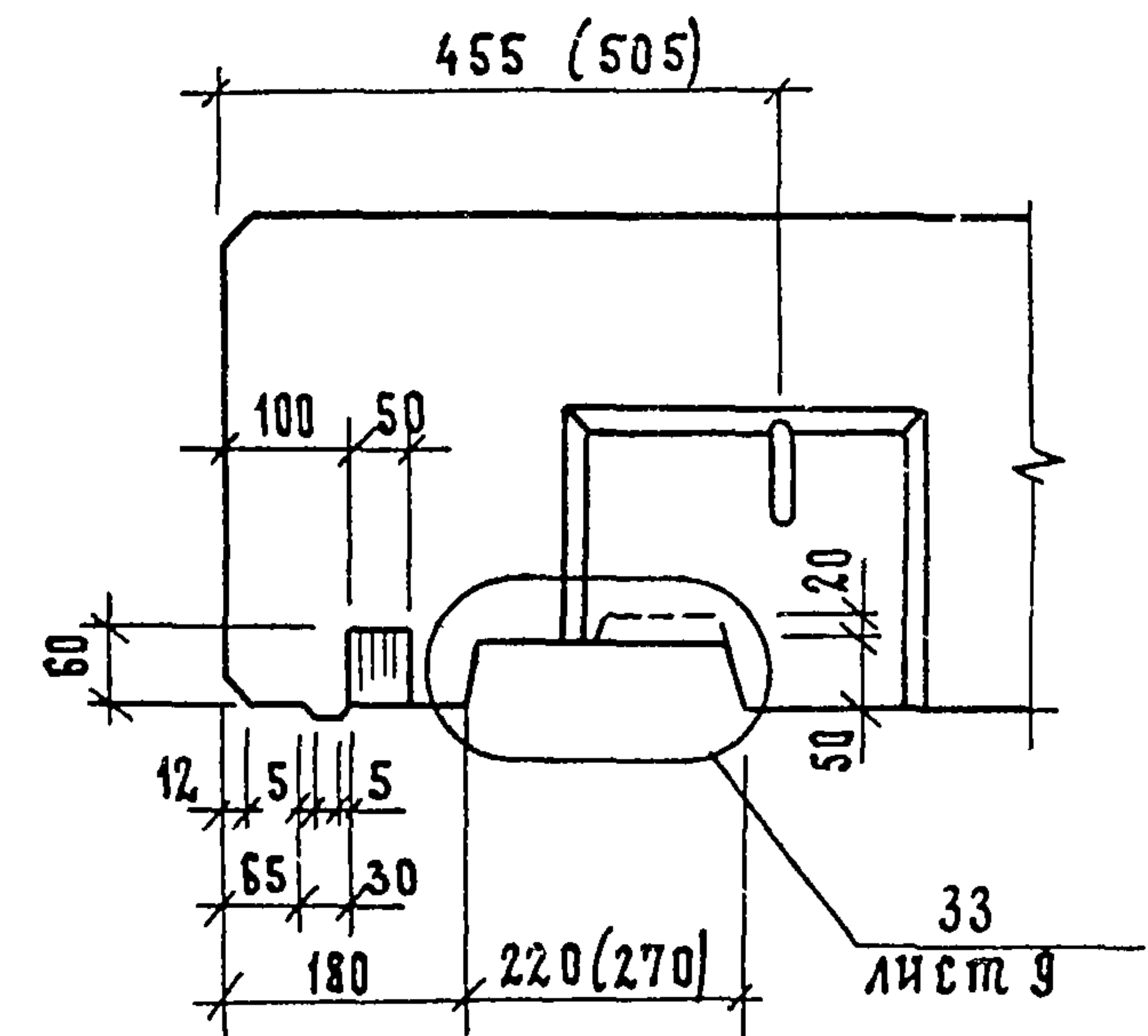
35 - 35



31



36 - 36

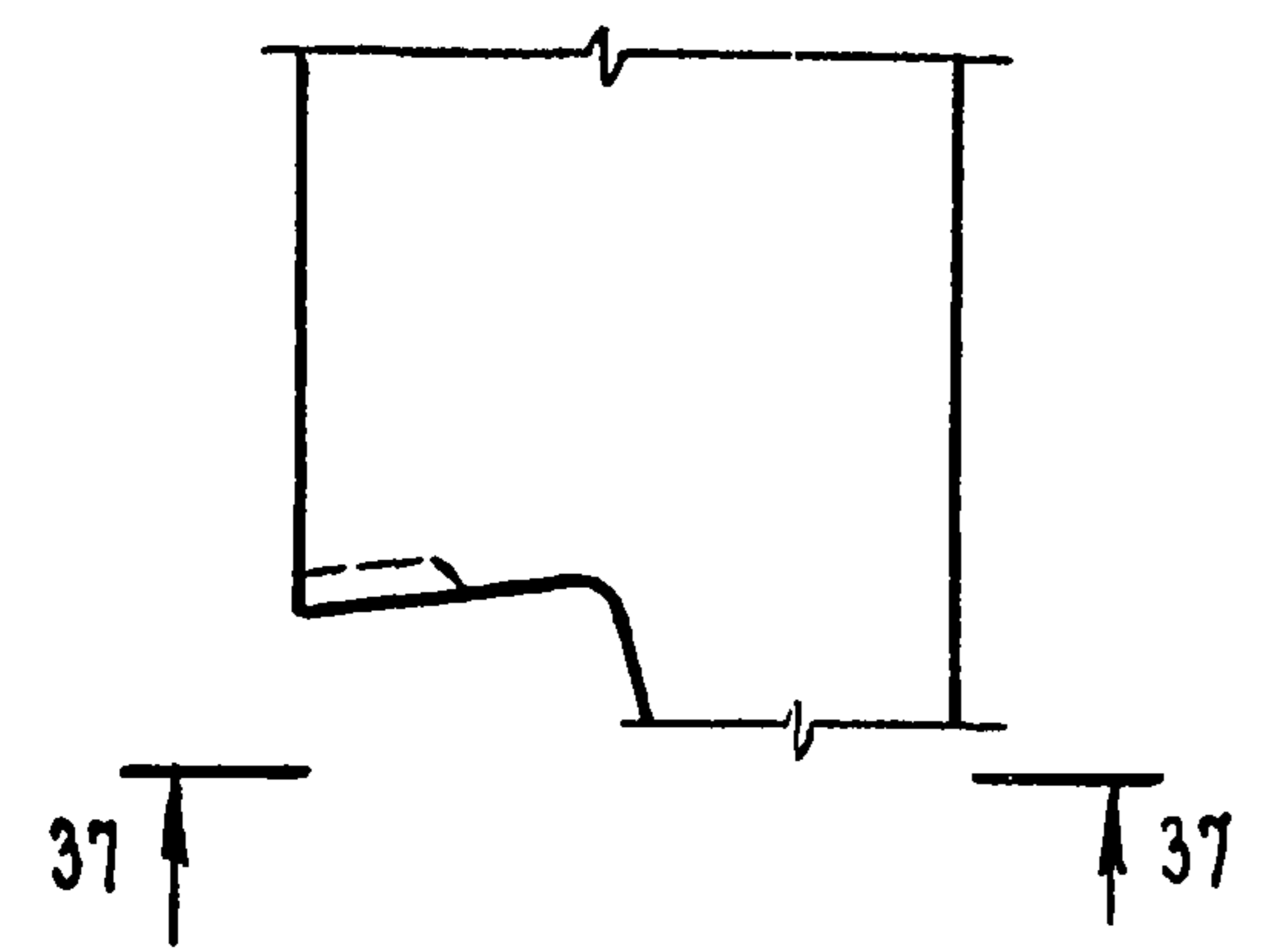


33
Лист 9

ИНВ. № ПОДЛ. И ДАТА
ВЗАМ. ИНВ. №

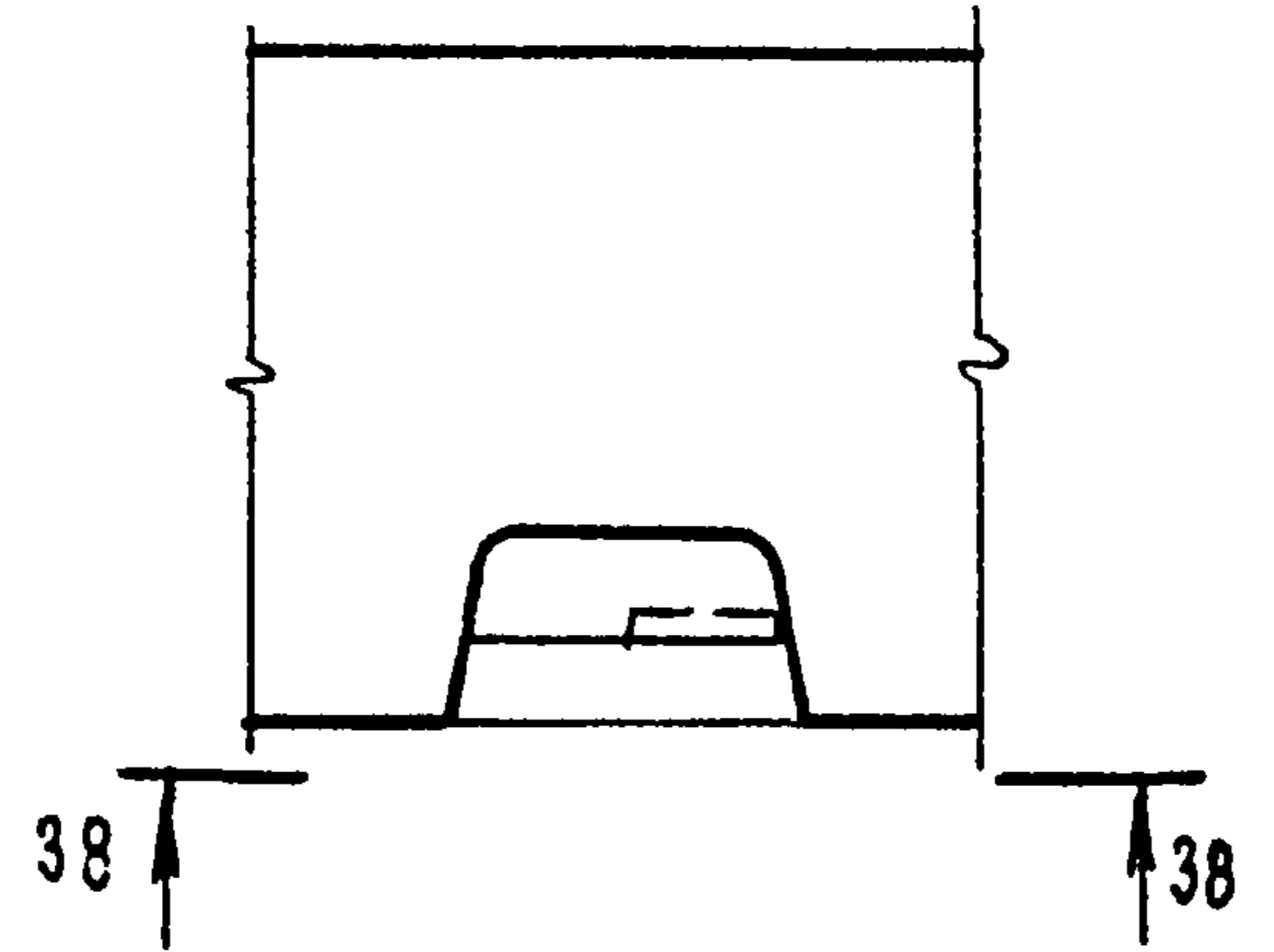
1.132.1-15.2	00.0.0.00 Д1	Лист
		8

32



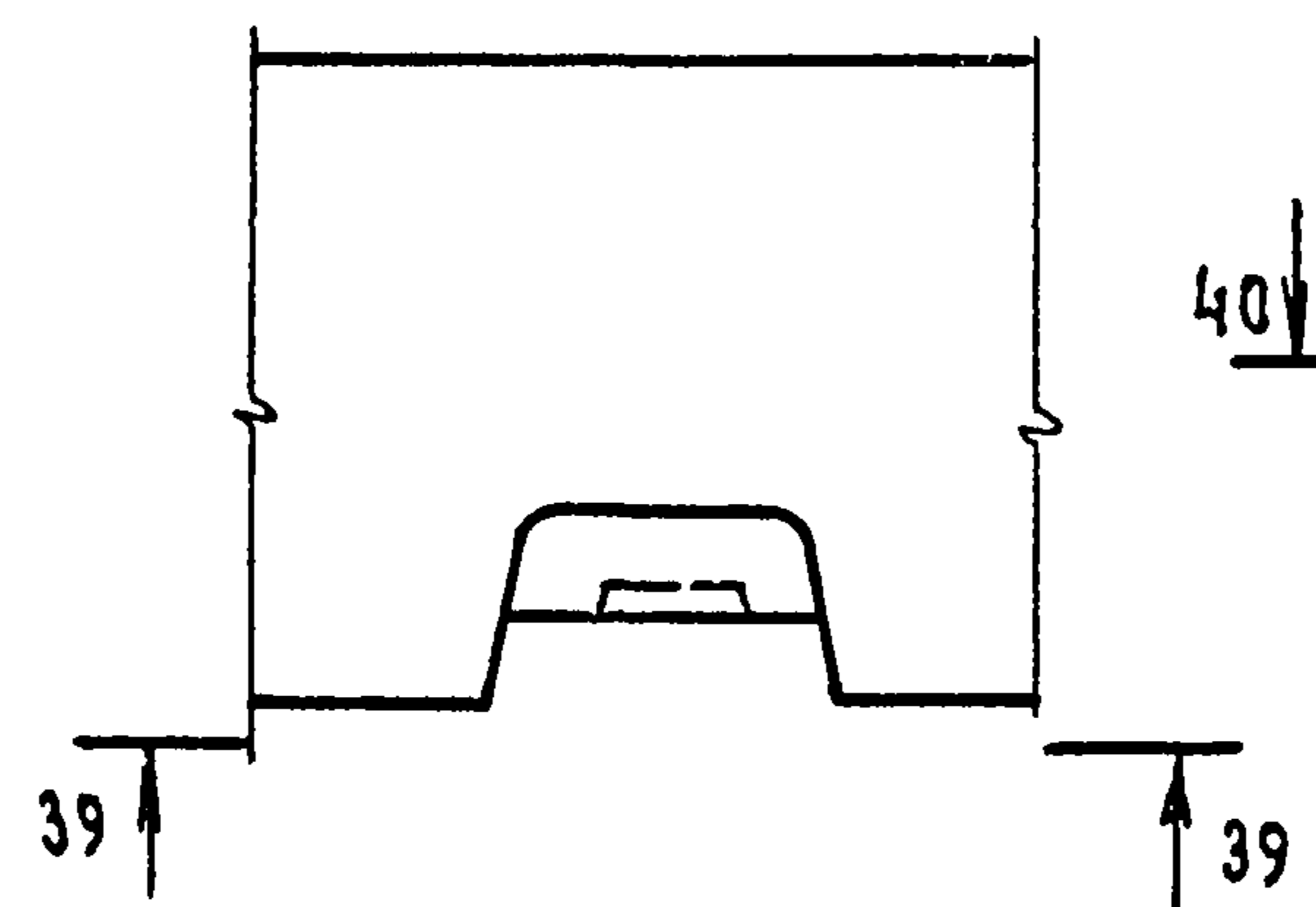
37-37

33



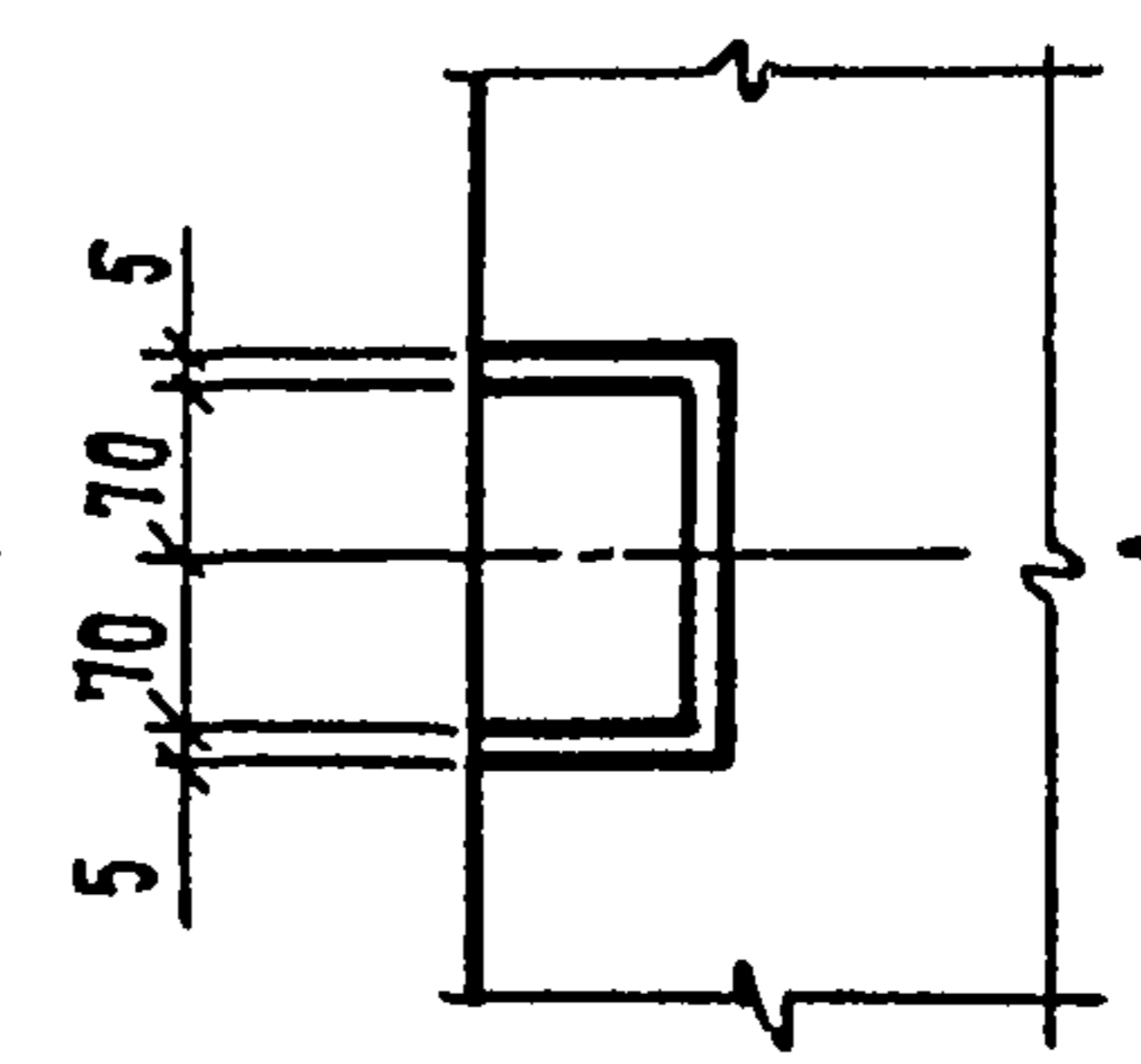
38-38

34



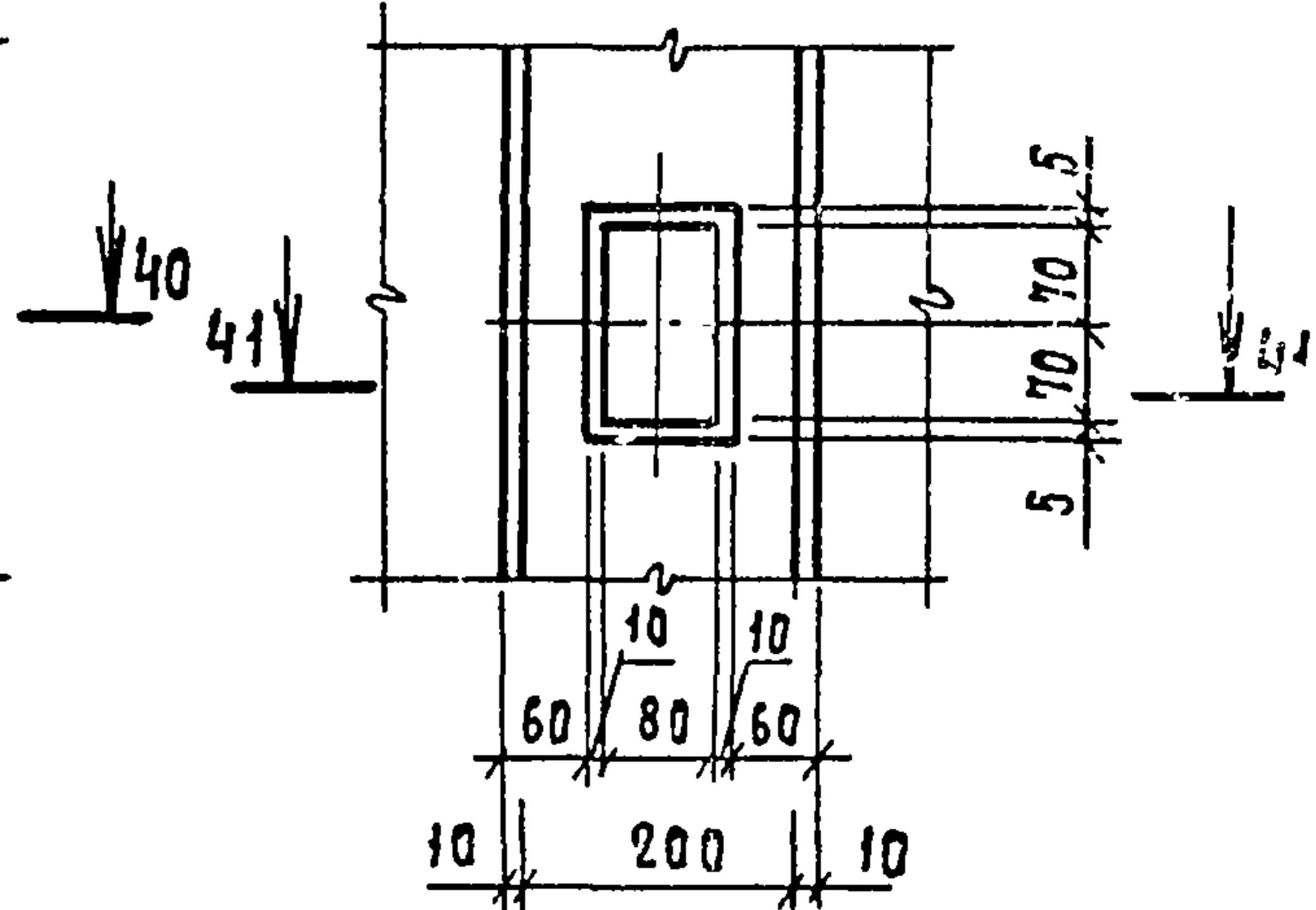
39-39

5

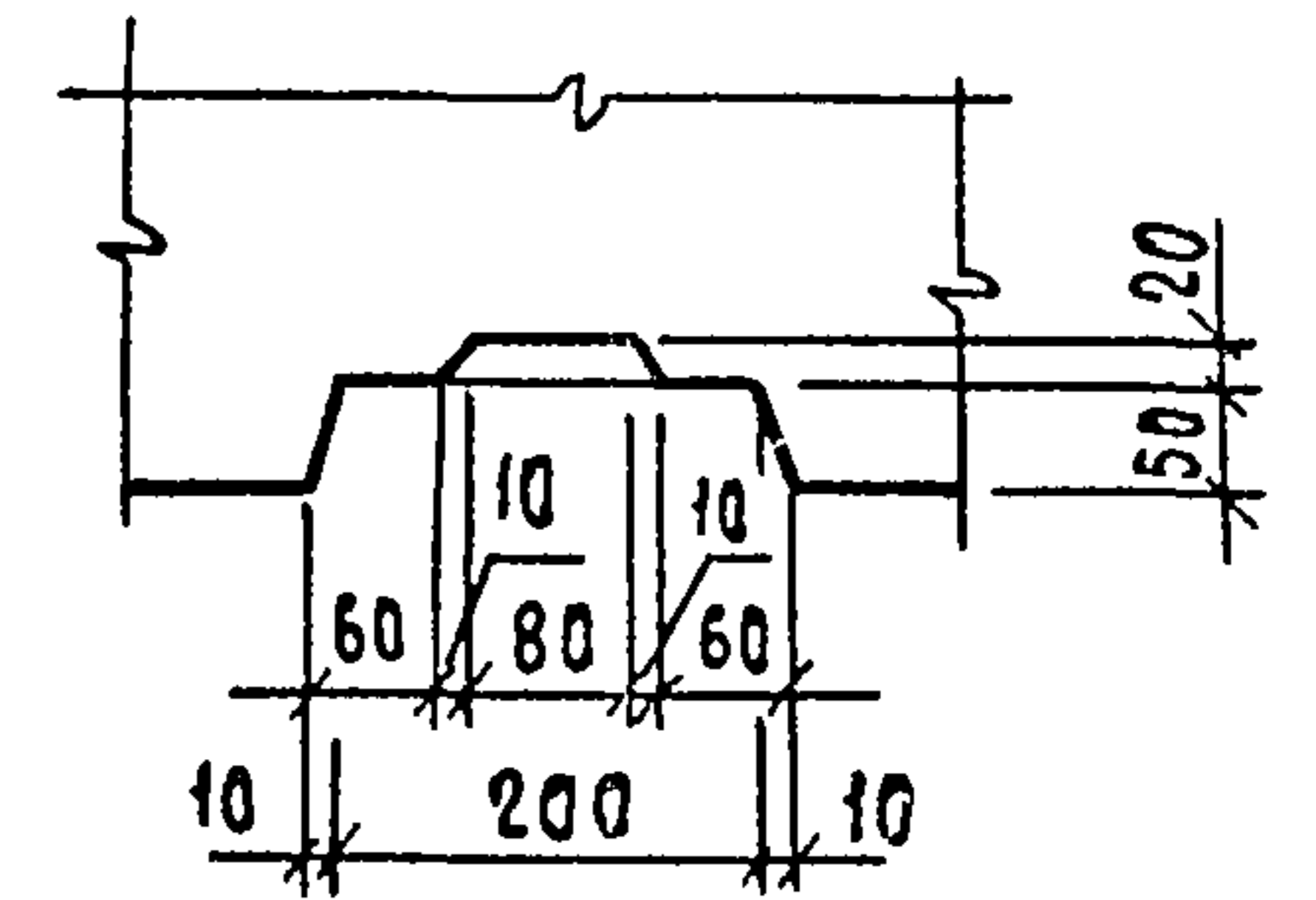
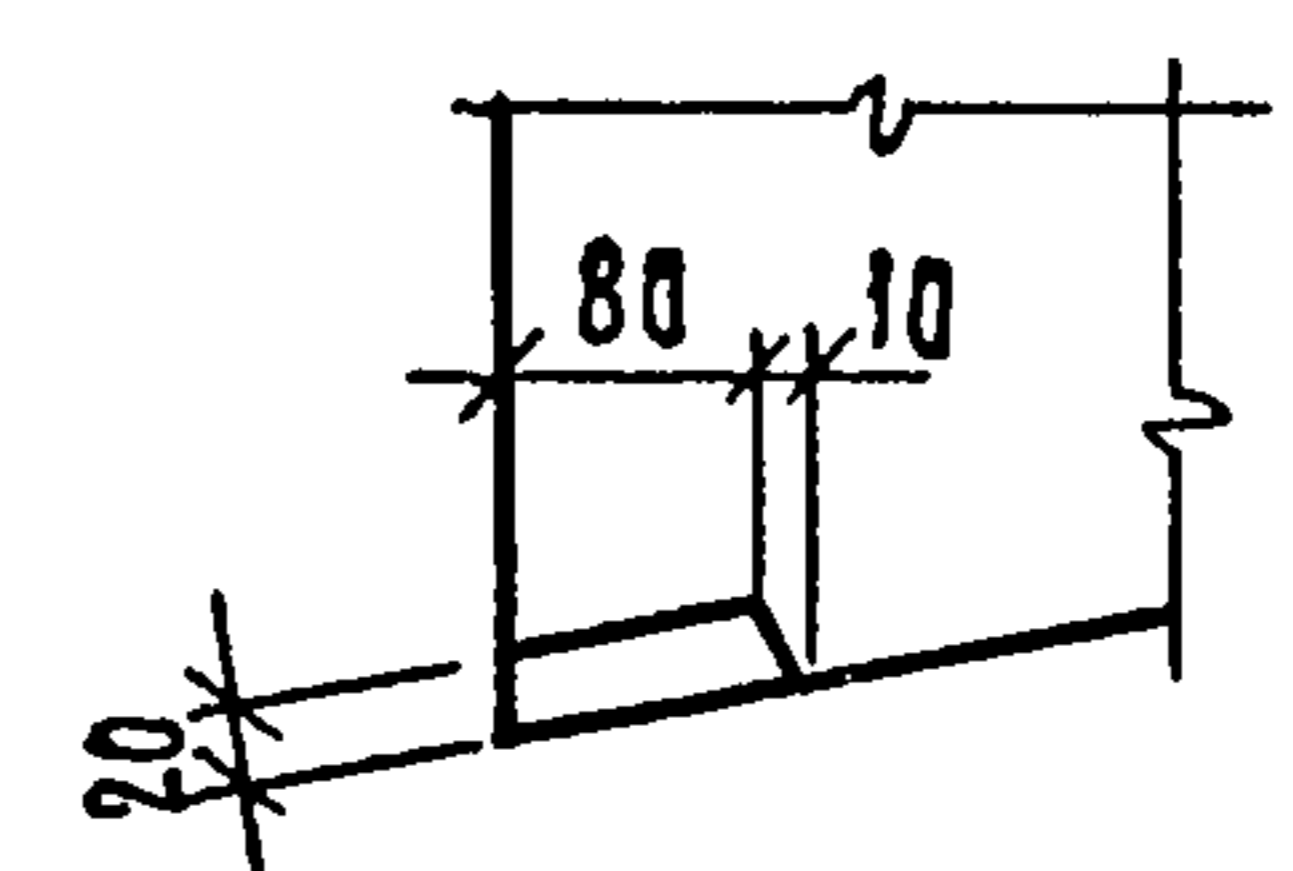
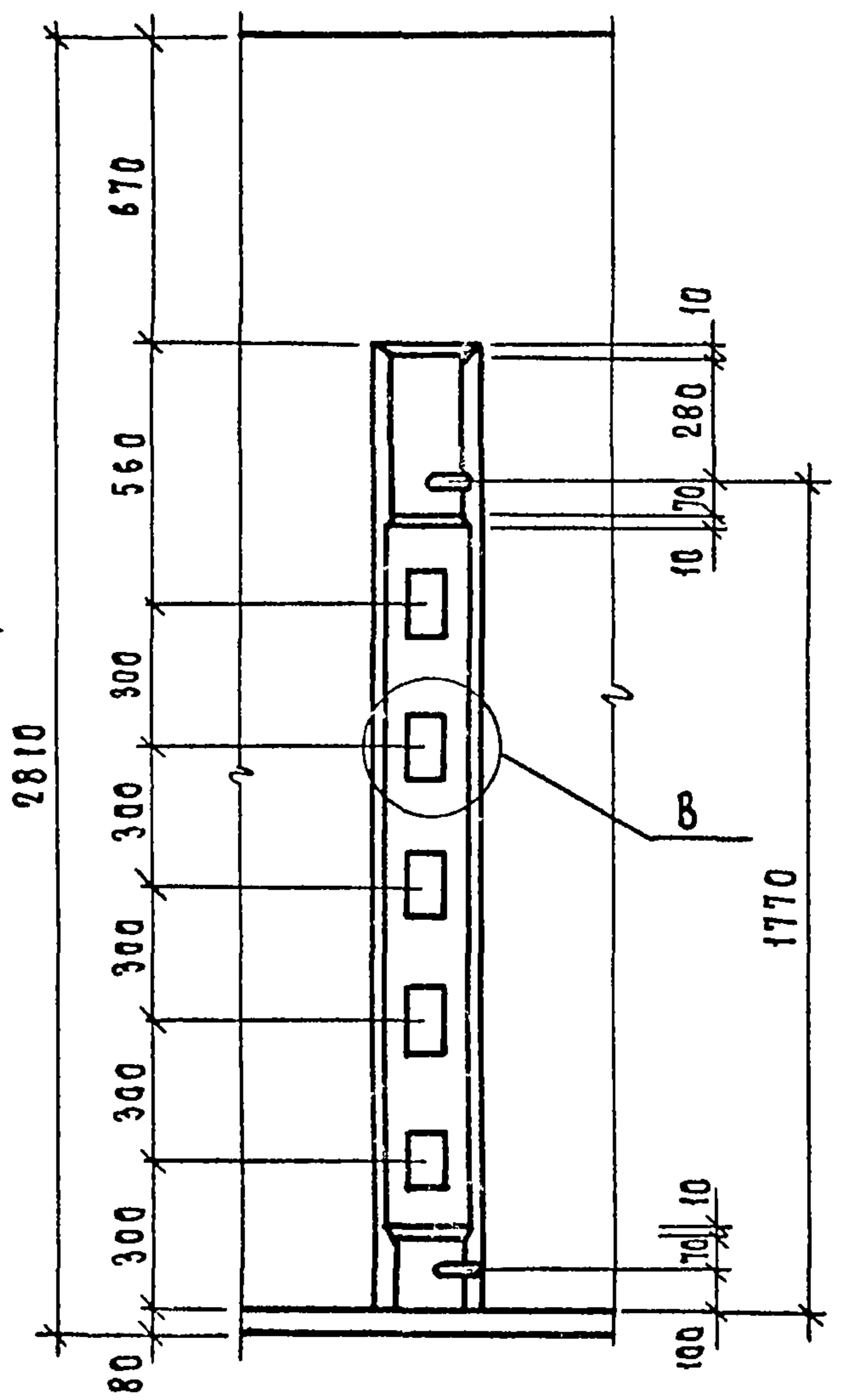
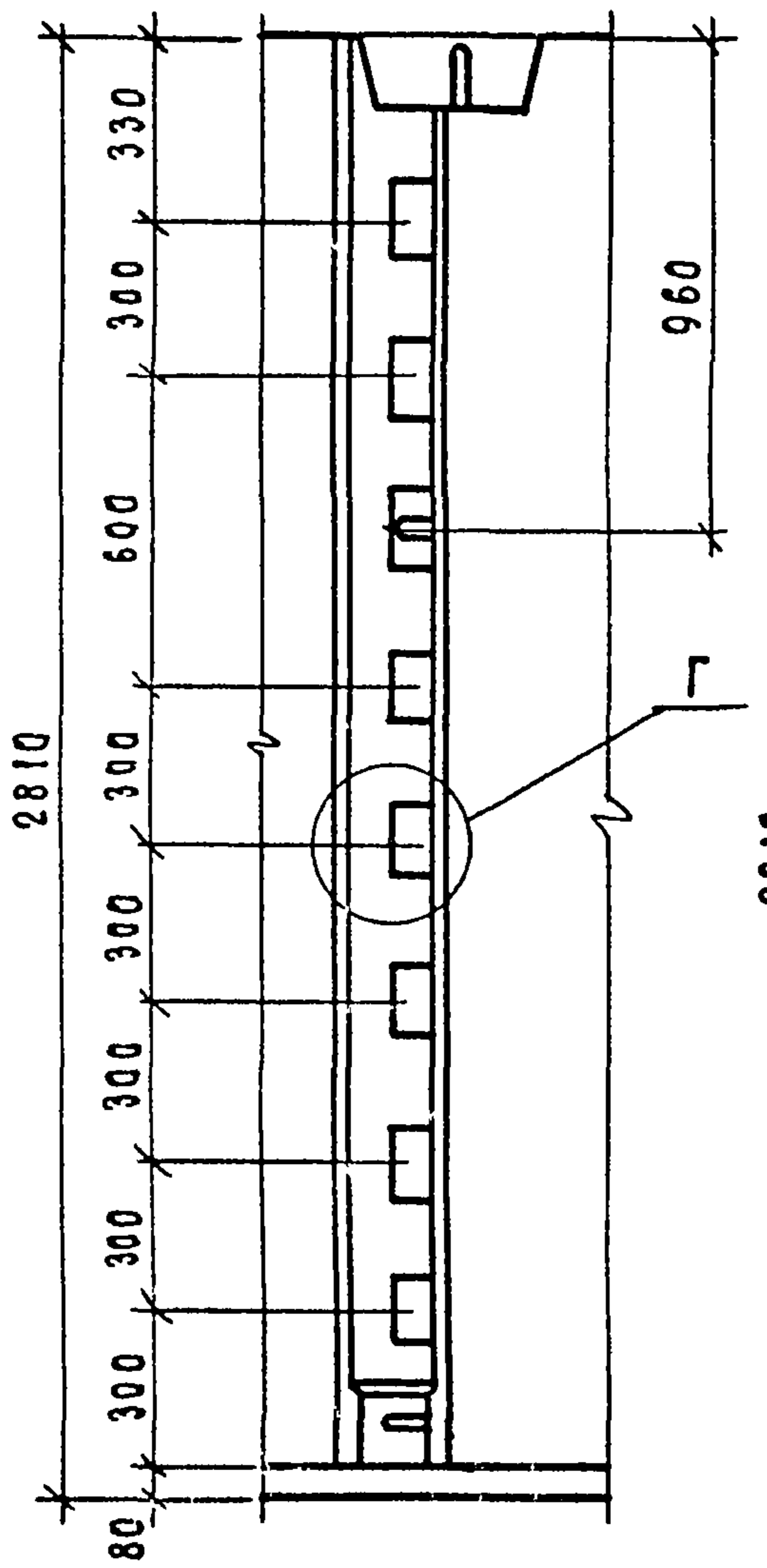
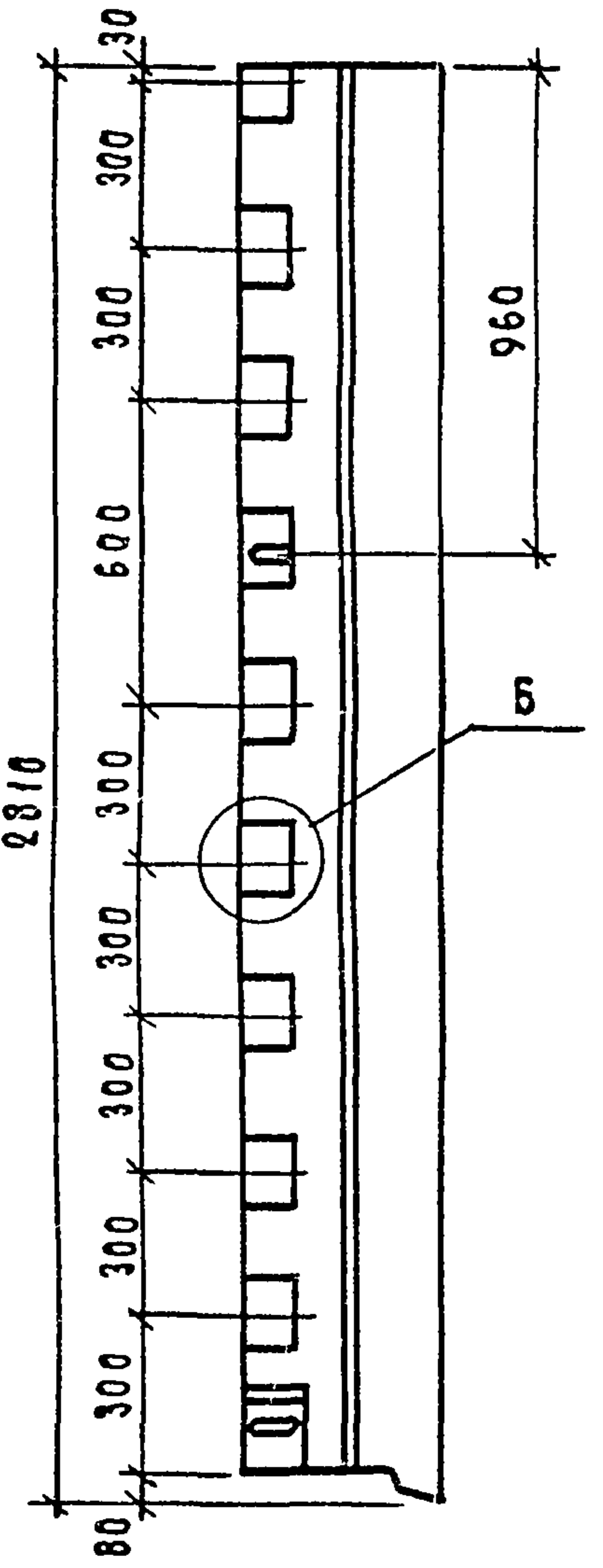


40-40

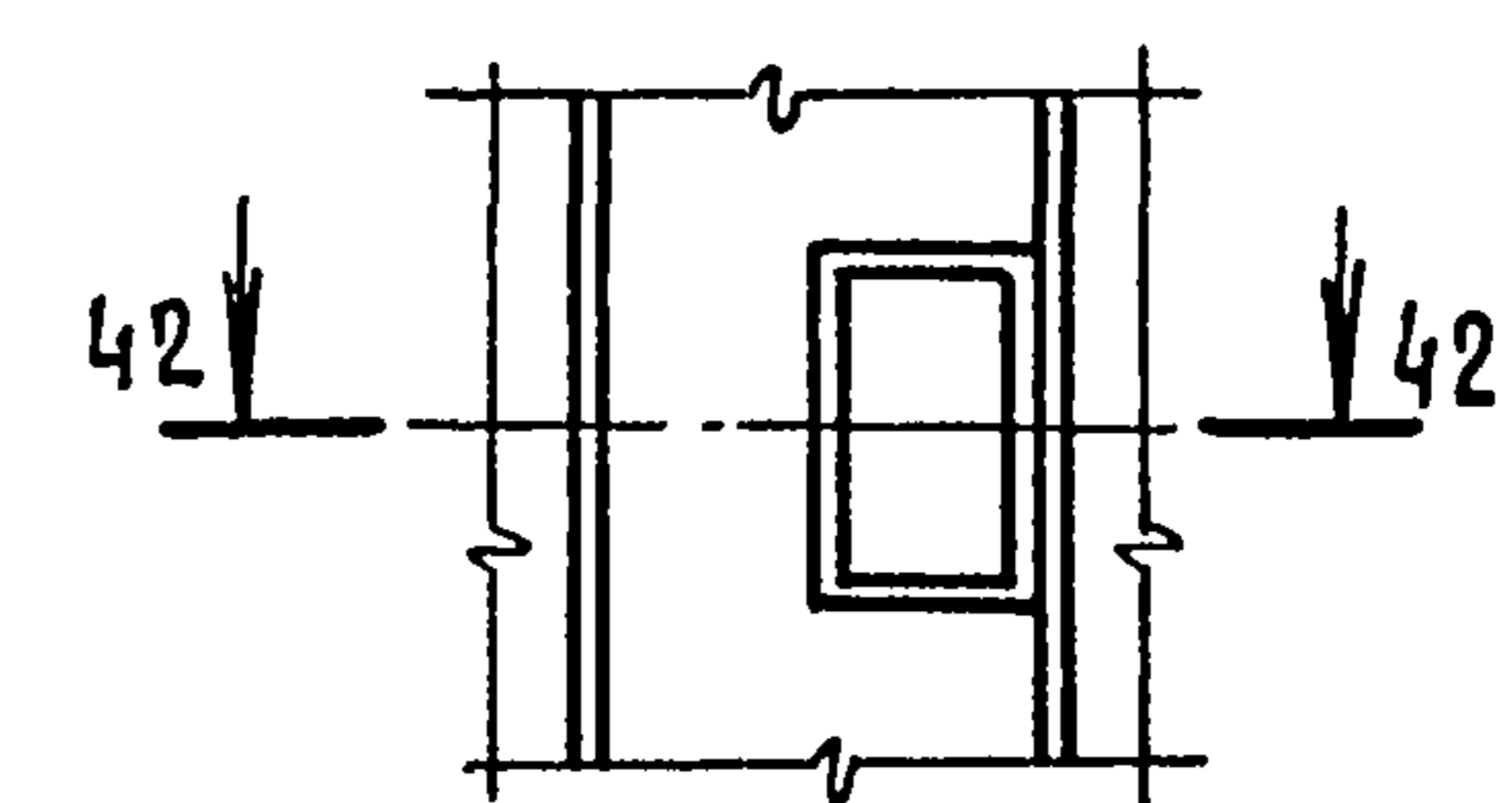
6



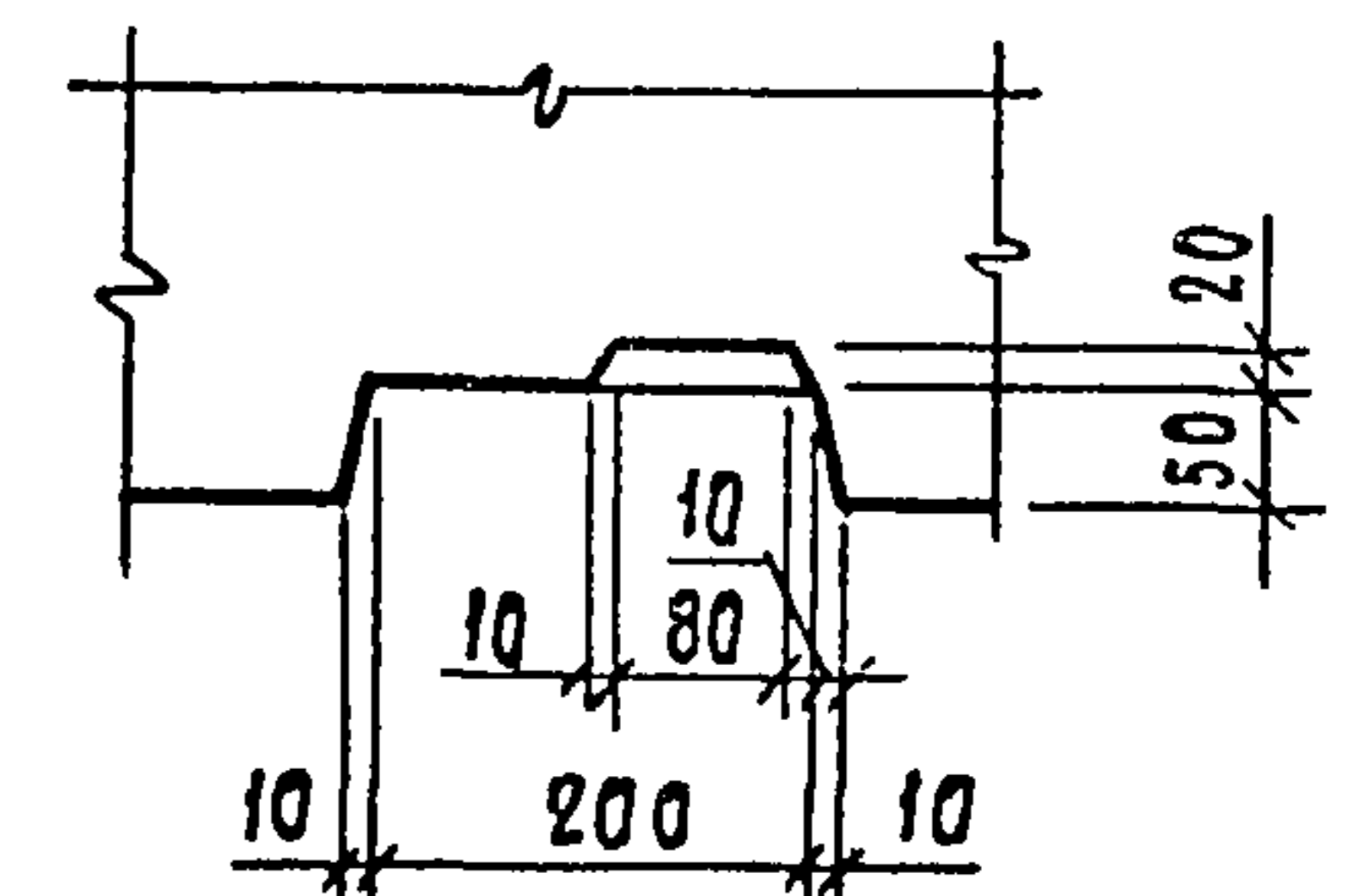
41-41



7



42-42



ШНБН ПОЛЛ. ПОЛН И ДАМА ВЗАМ ШНБН

1.132.1-15.2 00. 0. 0. 00 А1		Лист
		9

ИВН ПОДЛ.	ПОДП И ДАТА	ВЗАМ ИВН
-----------	-------------	----------

ФОРМАТ	ЗОНА	ПОЗ.	Обозначение	Наименование	Кол на исполн. 1.132.1-15.2 01.1.0.00-										Примечание	
					-	01	02	03	04	05	06	07	08	09		
				Документация												
А3			1.132.1-15.2 01.1.0.00 СБ	Сборочный чертёж	×	×	×	×	×	×	×	×	×	×	×	
А3			1.132.1-15.2 00.0.0.00 Т0	Техническое описание	×	×	×	×	×	×	×	×	×	×	×	
А3			1.132.1-15.2 00.0.0.00 Д2	Узлы	×	×	×	×	×	×	×	×	×	×	×	
				Сборочные единицы												
А3	1		1.132.1-15.2 01.1.1.00-02	Каркас плоский КР3	2											
			-03	Каркас плоский КР4		2										
			-04	Каркас плоский КР5			2									
			-05	Каркас плоский КР6				2								
			-06	Каркас плоский КР7					2							
			-08	Каркас плоский КР9						2						
			-11	Каркас плоский КР12							2					
			-12	Каркас плоский КР13								2				
			-13	Каркас плоский КР14									2			
			-14	Каркас плоский КР15										2		
А3	2		-07	Каркас плоский КР8	3		4		4		4		6			
					1.132.1-15.2 01.1.0.00											
					Нач.отд Гуров					Ильина						
					И контр Гуров					Ильина						
					Рук.гр. Ильина					Ильина						
					Ст.инж. Гиль					Гиль						
					Каркас пространственный КР					Листов						
					(КР1... КР10)					Р 1 2						
										ЛенЗНИИЭП						

ФОРМАТ А4

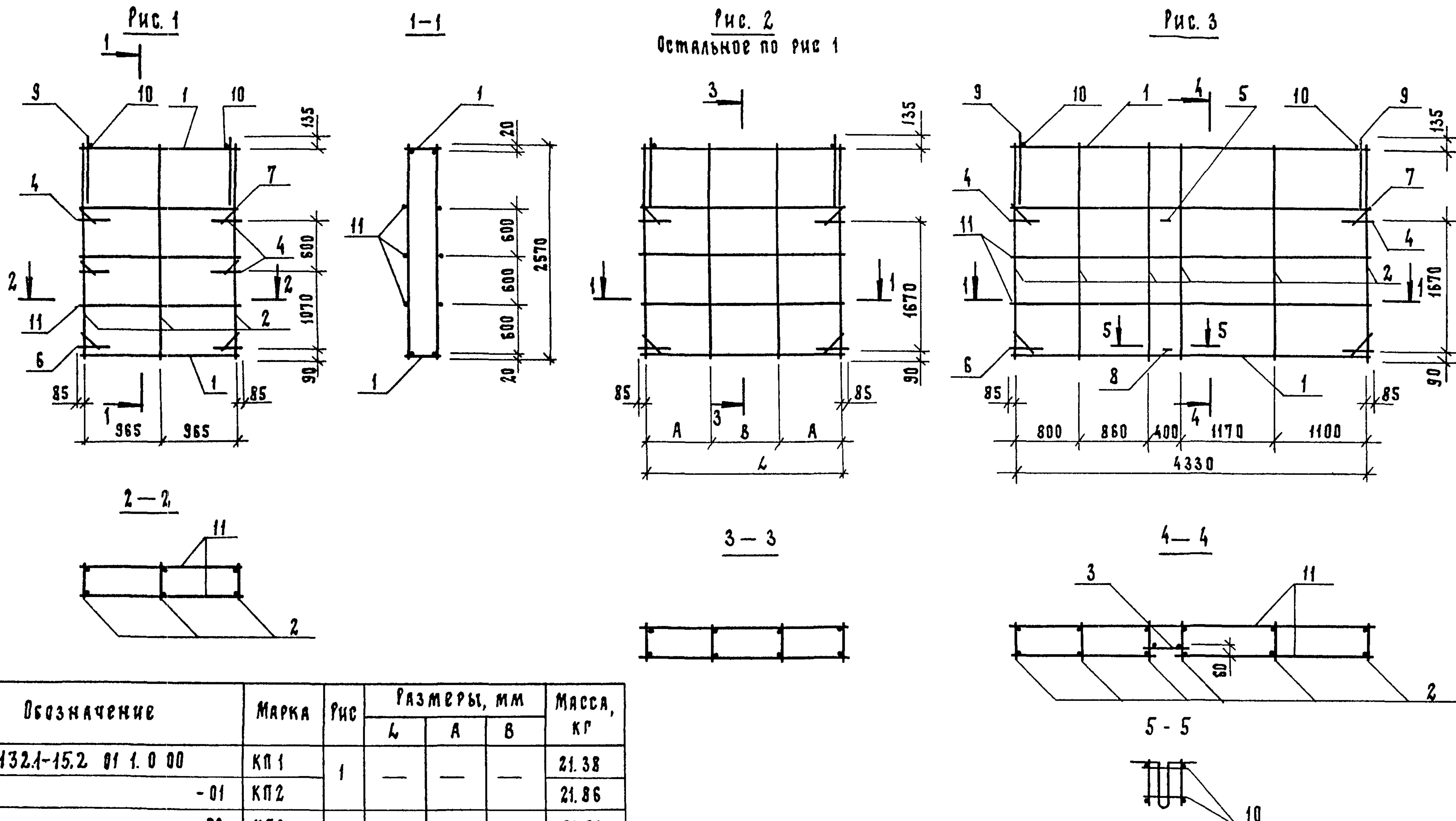
ИВН ПОДЛ.	ПОДП И ДАТА	ВЗАМ ИВН
-----------	-------------	----------

ФОРМАТ	ЗОНА	ПОЗ.	Обозначение	Наименование	Кол на исполн. 1.132.1-15.2 01.1.0.00-										Примечание	
					-	01	02	03	04	05	06	07	08	09		
А3	2		-09	Каркас плоский КР10		3		4		4		4		6		
А3	3		-10	Каркас плоский КР11									1	1		
А3	4		1.132.1-15.2 01.1.3.00	Изделие закладное Мна1	4	4	2	2	2	2	2	2	2	2		
А3	5		-07	Изделие закладное Мна3									1	1		
				Детали											Масса, кг	
А3	6		1.132.1-15.2 01.1.5.00-01	Стержень гнутый Ано1	2	2	2	2	2	2	2	2	2	2		
А3	7		-07	Стержень гнутый Ан5	6		4		4		4		4			
			-08	Стержень гнутый Ан6		6		4		4		4		4		
А3	8		-03	Стержень гнутый Ана3									1	1		
А3	9		-10	Петля П2	2	2	2		2							
			-11	Петля П3				2		2	2					
			-12	Петля П4								2	2			
			-13	Петля П5										2		
Б4	10		1.132.1-15.2 01.1.0.01	Ф58рI ГОСТ 6727-80, e=380	2		2		2		2		6		0,055	
			1.132.1-15.2 01.1.0.02	Ф58рI ГОСТ 6727-80, e=430		2		2		2		2		6	0,062	
Б4	11		1.132.1-15.2 01.1.0.03	Ф58рI ГОСТ 6727-80, e=1970	6	6									0,28	
			1.132.1-15.2 01.1.0.04	Ф58рI ГОСТ 6727-80, e=2480			6	6							0,36	
			1.132.1-15.2 01.1.0.05	Ф58рI ГОСТ 6727-80, e=2570					6	6					0,37	
			1.132.1-15.2 01.1.0.06	Ф58рI ГОСТ 6727-80, e=3170							6	6			0,46	
			1.132.1-15.2 01.1.0.07	Ф58рI ГОСТ 6727-80, e=4370									6	6	0,63	
					1.132.1-15.2 01.1.0.00										Лист	
															2	

ФОРМАТ А4

21074-02 31

30



Обозначение	Марка	Рис	Размеры, мм			Масса, кг
			Л	А	В	
1.132.1-15.2 01 1.0 00	КП 1	1	—	—	—	21.38
-01	КП 2		—	—	—	21.86
-02	КП 3	2	2435	800	835	21.61
-03	КП 4		—	—	—	24.42
-04	КП 5		2530	840	850	22.74
-05	КП 6		—	—	—	24.56
-06	КП 7		3130	1040	1050	25.23
-07	КП 8	3	—	—	—	28.86
-08	КП 9		—	—	—	37.81
-09	КП 10		—	—	—	42.49

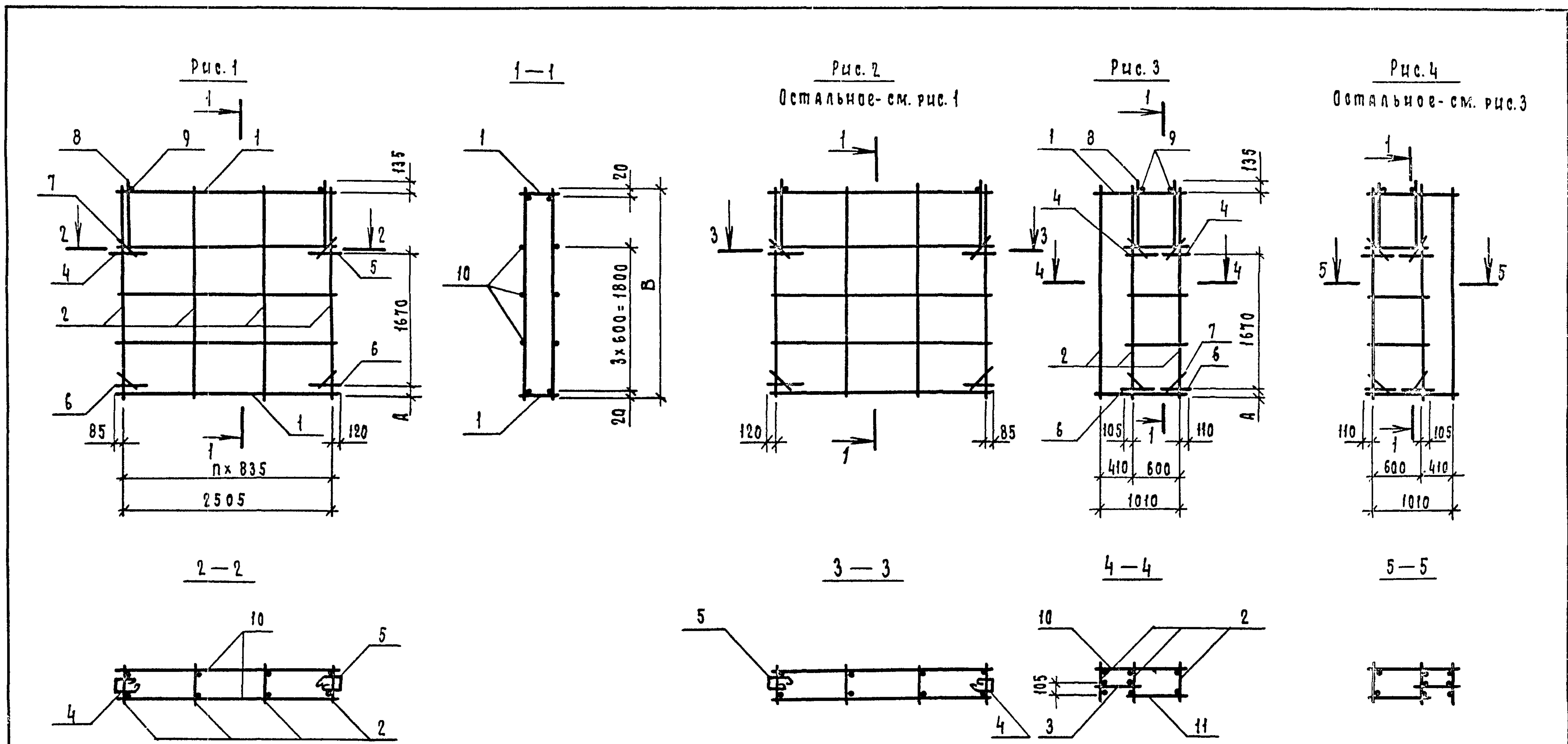
1.132.1-15.2 01 1 0.00 СБ				
Нач. отд.	Гуров		Каркас пространственный КП (КП 1... КП 10)	
И контр.	Яльина		Сборочный чертеж	
Рис	Гуров		СТАДИЯ	МАССА
Рук гр.	Канына		Р	СМ
Ст инж.	Гиль	Лист	Листов 1	
ЛенЗНИИЭП				

ИЗВ. Ч. ПОДА. ПОДА И ДАТА. ВЗАМ. ИВБ. Ч.

ИНВ И ПОДЛ		ПОДП И ДАТА		ВЗАМ ИНВ И													
ФОРМАТ	ЗОНА	ПОЗ	Обозначение	Наименование	Кол на исполн. 1.132.1-15.2 03.1.0.00-										Примечание		
					-	01	02	03	04	05	06	07					
				<u>Документация</u>													
A3			1.132.1-15.2 03 1.0 00СБ	Сборочный чертеш	X	X	X	X	X	X	X	X					
A3			1.132.1-15.2 00 0 0 00ТО	Техническое описание	X	X	X	X	X	X	X	X					
A3			1.132.1-15.2 00.0 0 00Д2	Узлы	X	X	X	X	X	X	X	X					
				<u>Сборочные единицы</u>													
A3	1		1.132.1-15.2 01 1.1 00-06	Каркас плоский КР7	2		2										
			-08	КР9		2		2									
			-15	КР16					2		2						
			-16	КР17						2		2					
A3	2		-08	Каркас плоский КР9	4		4		3		3						
			-09	КР10		4		4		3		3					
A3	3		-10	Каркас плоский КР11					1	1	1	1					
A4	4		1.132.1-15.2 01.1 3.00	Изделие закладное Мна1	1	1	1	1	2	2	2	2					
					1.132.1-15.2 03.1.0.00												
					Исполн.	Гуров											
					Н.компр.	Ильина											
					Гип	Гуров											
					Рук.гр.	Качина											
					Ст.инж	Гиль											
					Каркас пространственный КП										Стадия	Лист	Листов
					(КП 11... КП 14Л)										Р	1	2
															ЛенЗНИИЭП		
Формат А4																	

ИНВ И ПОДЛ		ПОДП И ДАТА		ВЗАМ ИНВ И													
ФОРМАТ	ЗОНА	ПОЗ	Обозначение	Наименование	Кол на исполн. 1.132.1-15.2 03.1.0.00-										Примечание		
					-	01	02	03	04	05	06	07					
A4		5	-01	Изделие закладное Мна2	1	1	1	1									
				<u>Детали</u>													Масса, кг
A3		6	1.132.1-15.2 01.1.5.00-01	Стержень гнутый Ана1	2	2	2	2	2	2	2	2					
A3		7	-07	Стержень гнутый Ан5	4		4		4		4						
			-08	Стержень гнутый Ан6		4		4		4		4					
A3		8	-09	Петля П1					2	2	2	2					
			-10	Петля П2	2		2										
			-11	Петля П3		2		2									
				Ф 58р I ГОСТ 6727-80													
B4		9	1.132.1-15.2 01.1.0.01	l=380	2		2		2		2						0,055
			1.132.1-15.2 01.1.0.02	l=430		2		2		2		2					0,062
B4		10	1.132.1-15.2 03.1.0.01	l=1050					3	3	3	3					0,15
			1.132.1-15.2 01.1.0.05	l=2570	6	6	6	6									0,37
B4		11	1.132.1-15.2 03.1.0.02	l=640					3	3	3	3					0,092
					1.132.1-15.2 03.1.0.00												
															Лист		
															2		
Формат А4																	

21094-02 33



Обозначение	Марка	Рис.	Размеры, мм		Масса, кг
			А	В	
1.132.1-15.2 03. 1. 0. 00	КП 11	1	90	2570	22,11
-01	КП 12	1			24,56
-02	КП 11Л	2			22,11
-03	КП 12Л	2	30	2520	24,56
-04	КП 13	3			18,78
-05	КП 14	3			18,91
-06	КП 13Л	4	30	2520	18,78
-07	КП 14Л	4			18,91

1.132.1-15.2 03. 1. 0. 00 сБ			
Нач. отд.	Гуров	Каркас пространственный КП (КП 11... КП 14Л) Сборочный чертёж	Стадия
Н. контр.	Ильчина		Р
Гип	Гуров		Масса
Рук. гр.	Канина		См. табл.
Ст. инж	Гиль		Масштаб
			1:50
			Лист 1 из 1
ЛенЗНИИЭП			

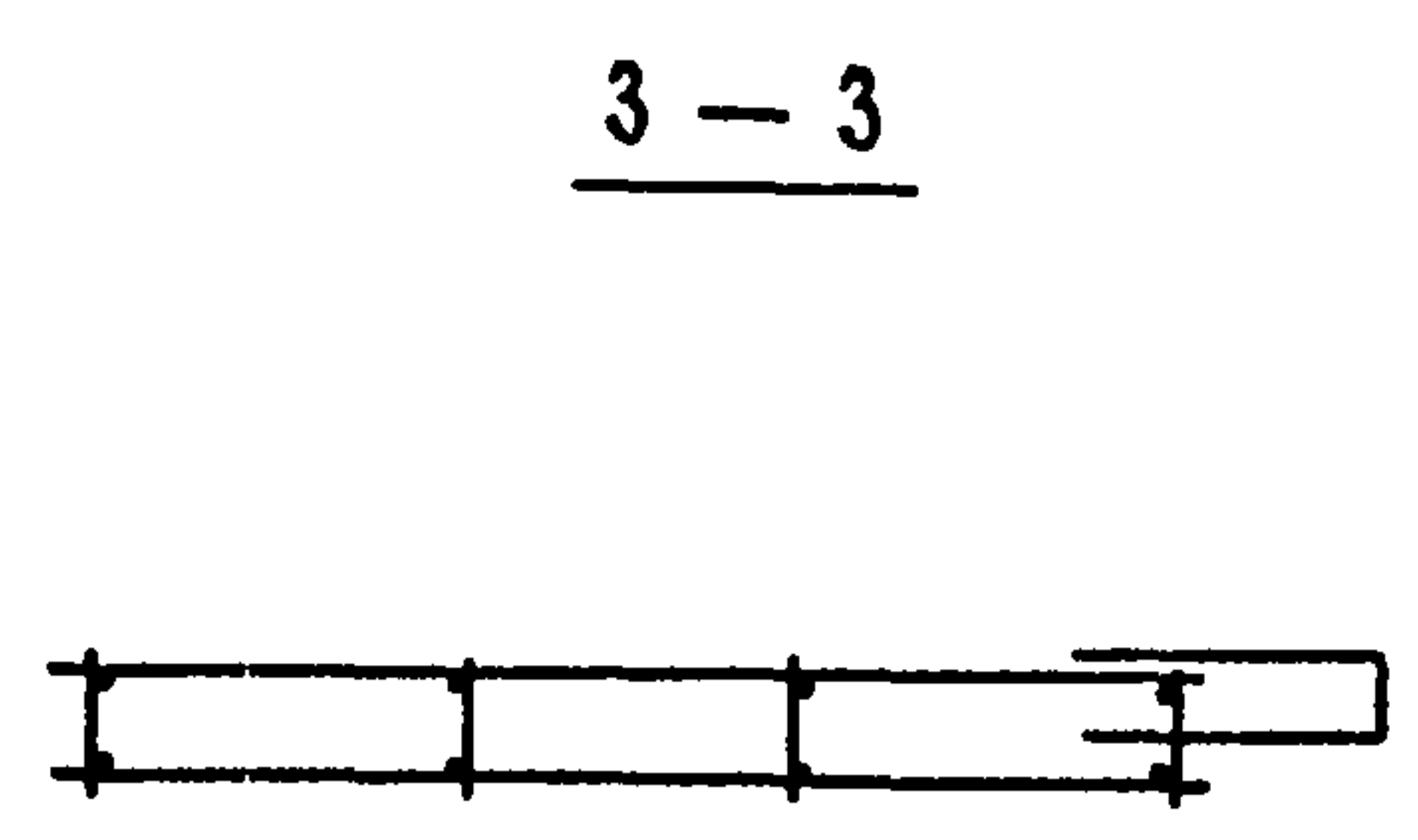
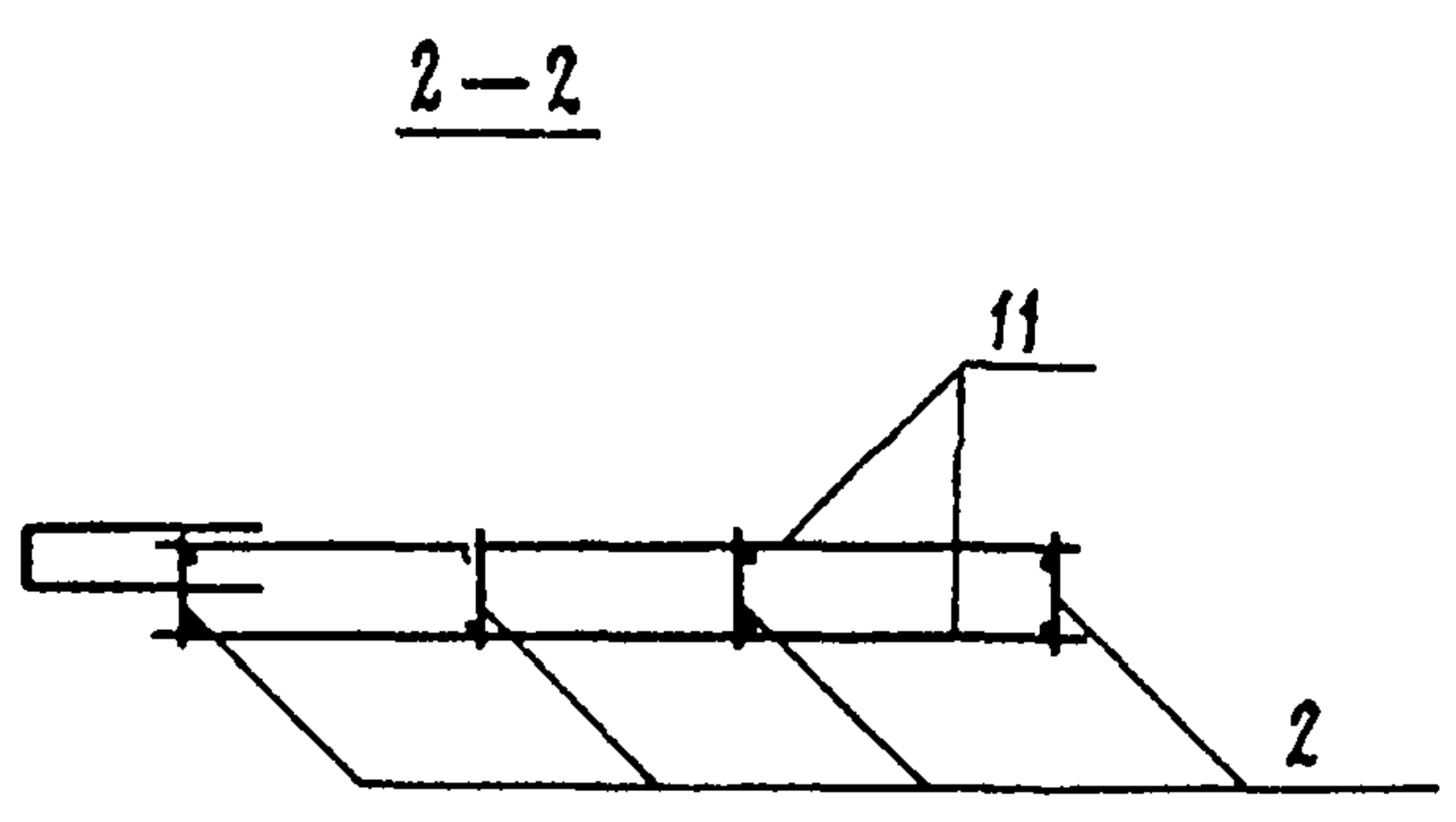
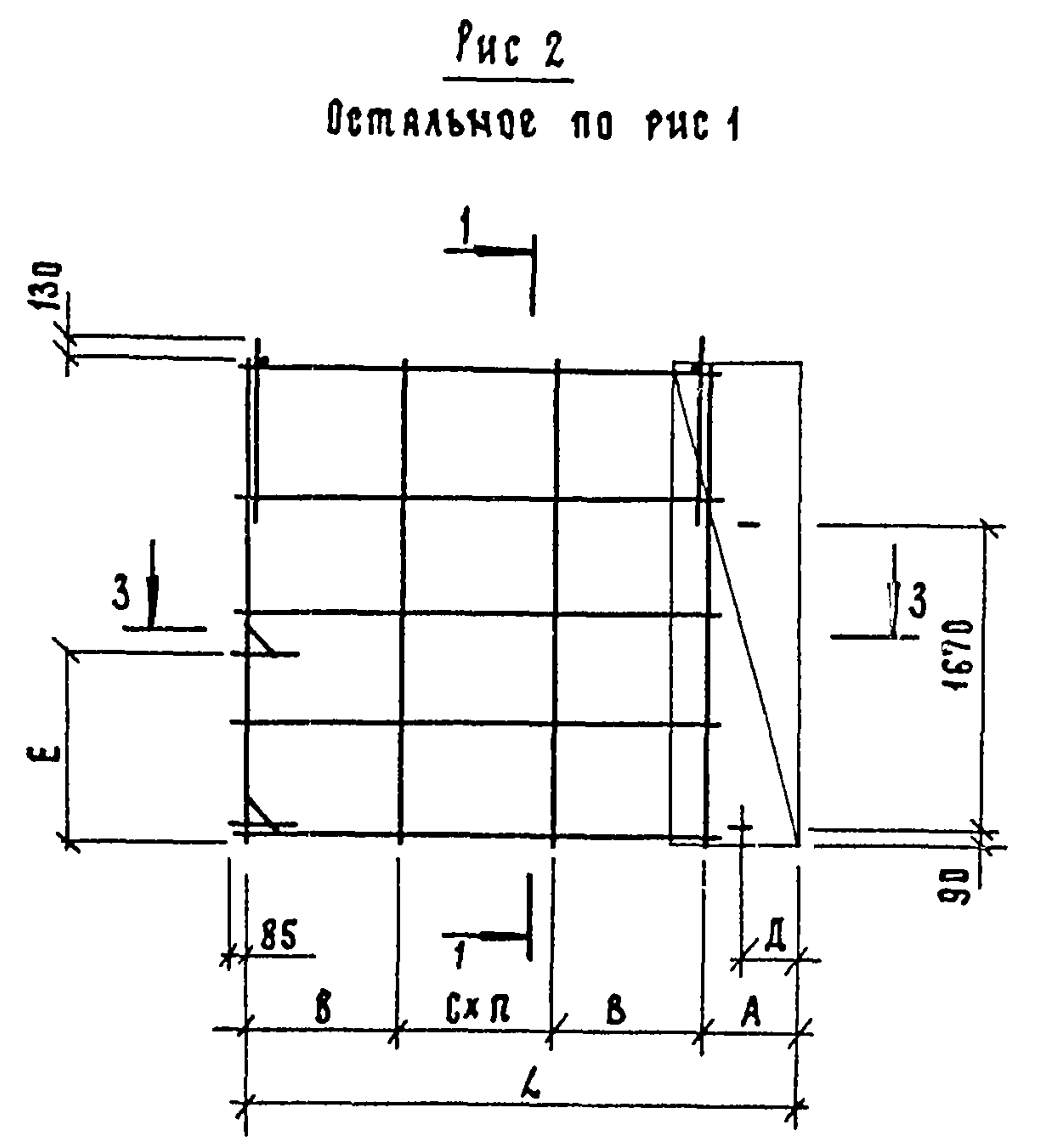
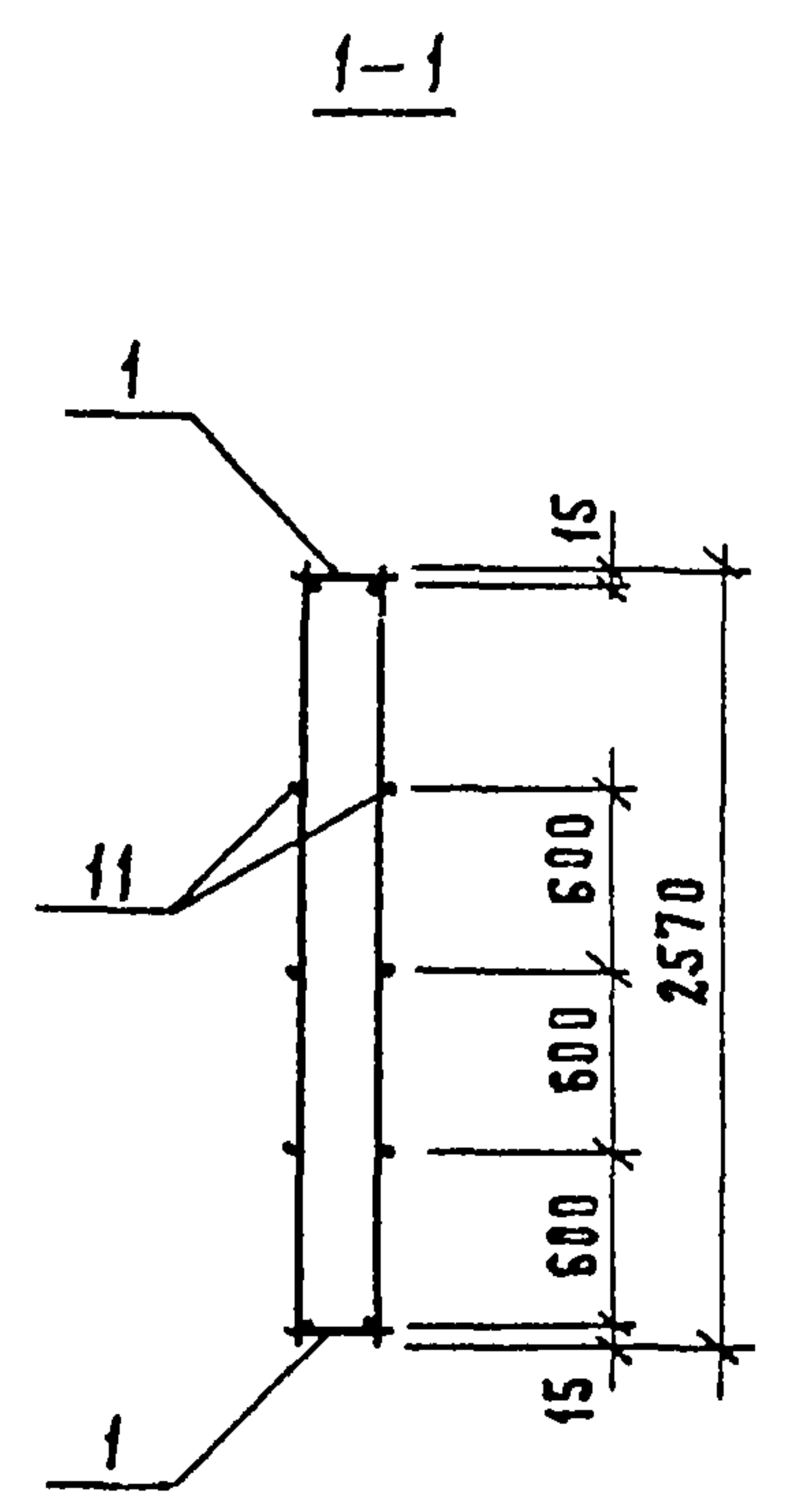
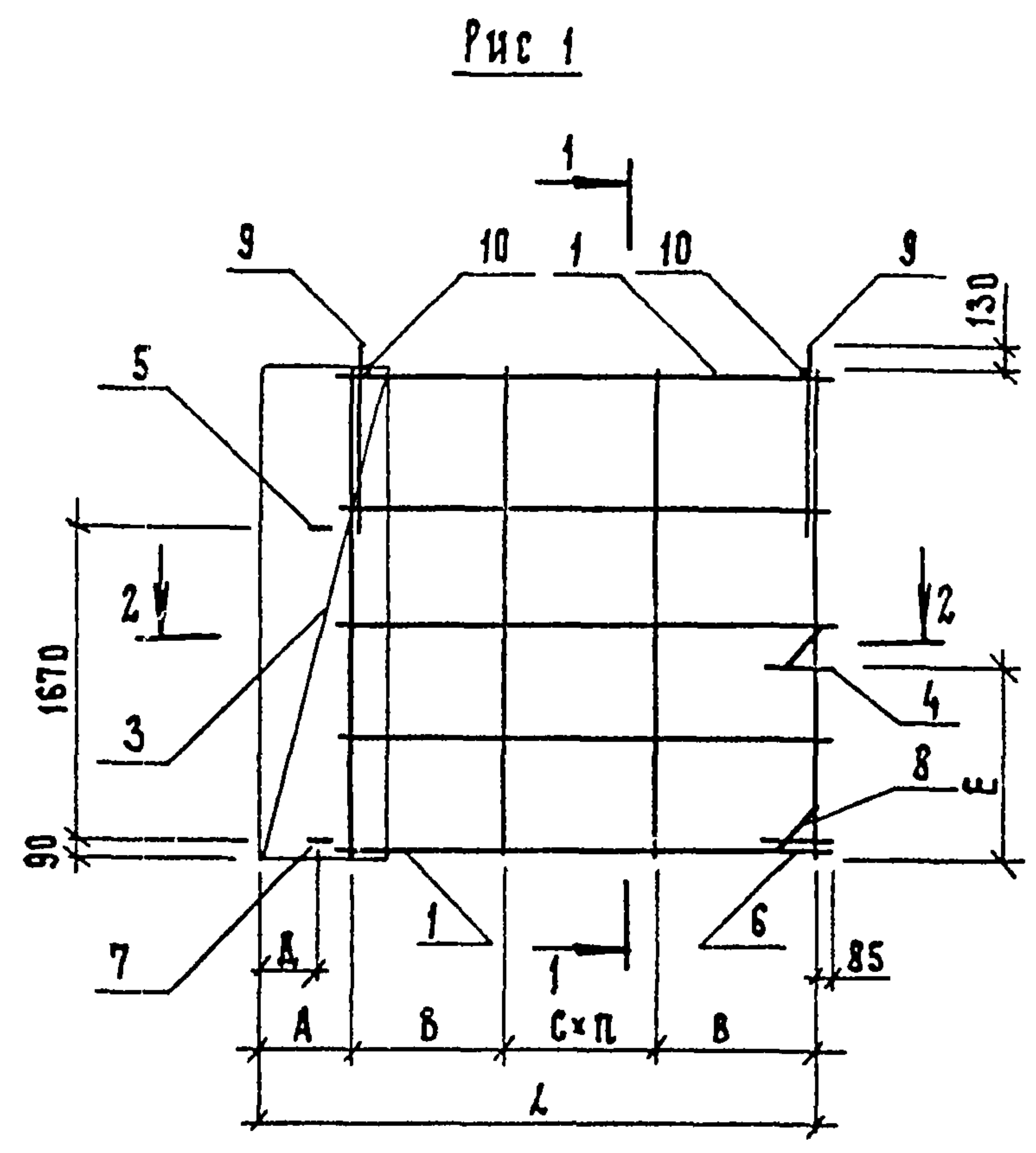
ИНВ Л ПОДА	ПОДП И ДАТА	ВЗАМ ИНВ Л

ФОРМАТ	ЗОНА	ПОЗ	ОБОЗНАЧЕНИЕ	НАИМЕНОВАНИЕ	КОЛ НА ИСПОЛН 1 132.1-15.2 04 1 0 00 -								ПРИМЕЧАНИЕ		
					-	01	02	03	04	05	06	07			
				<u>Документация</u>											
А3			1.132.1-15.2 04 1 0 00 06	Сборочный чертеж	×	×	×	×	×	×	×	×			
А3			1.132.1-15.2 00 0 0 00 10	Техническое описание	×	×	×	×	×	×	×	×			
А3			1.132.1-15.2 00 0 0 00 12	Узлы	×	×	×	×	×	×	×	×			
				<u>Сборочные единицы</u>											
				Каркас плоский											
А3	1		1.132.1-15.2 01 1 1 00 - 06	КР7	2				2						
			- 08	КР9		2				2					
			- 11	КР12			2				2				
			- 12	КР13				2				2			
А3	2		- 07	Каркас плоский КР8	4		5		4		5				
			- 09	КР10		4		5		4		5			
А3	3		1.132.1-15.2 01 1 2 00	Сетка арматурная С1	1		1		1		1				
					1.132.1-15.2 04 1 0 00										
					Каркас пространственный КР								Стадия	Лист	Листов
					(КР15 КР18 л)								Р	1	2
													ЛенЗНИИЭП		
													ФОРМАТ А4		

ИНВ Л ПОДА	ПОДП И ДАТА	ВЗАМ ИНВ Л

ФОРМАТ	ЗОНА	ПОЗ	ОБОЗНАЧЕНИЕ	НАИМЕНОВАНИЕ	КОЛ НА ИСПОЛН 1 132.1-15.2 04 1 0 00 -								ПРИМЕЧАНИЕ	
					-	01	02	03	04	05	06	07		
			1.132.1-15.2 01 1 2 00 - 01	Сетка арматурная С2		1		1		1		1		
А4	4		1.132.1-15.2 01 1 3 00	Изделие закладное МнД1	1	1	1	1	1	1	1	1		
А4	5		- 02	МнД3	1	1	1	1	1	1	1	1		
				<u>Детали</u>										Масса, кг
				Стержень гнутый										
А3	6		1.132.1-15.2 01 1 5 00 - 01	АнД1	1	1	1	1	1	1	1	1		
А3	7		- 03	АнД3	1	1	1	1	1	1	1	1		
А3	8		- 07	АнД5	2		2		2		2			
			- 08	АнД6		2		2		2		2		
А3	9		- 11	Петля П3	2	2	2		2	2	2			
			- 12	Петля П4				2				2		
				φ 5 Вр I ГОСТ 6727-80										
Б4	10		1.132.1-15.2 01 1 0 01	В=380	2		2		2		2			0,055
			1.132.1-15.2 01 1 0 02	В=430		2		2		2		2		0,062
Б4	11		1.132.1-15.2 01 1 0 05	В=2570	6	6			6	6				0,37
			1.132.1-15.2 01 1 0 06	В=3470			6	6			6	6		0,46
					1.132.1-15.2 04 0 0 00								Лист	
													2	
													ФОРМАТ А4	

21074-02 35



ИНВ Л ПОДА И ДАТА
ВЗАМ ИНВ Л

Обозначение	Марка	Рис.	Размеры, мм							Масса, кг
			L	A	B	C	D	E	H	
1.132.1-15.2 04 1 0 00	КП 15	1	3025	505	840	840	300	1070	1	27 20
- 01	КП 16		3075	555			350			28.13
- 02	КП 17	2	3625	505	760	800	300	1670	2	30 05
- 03	КП 18		3675	555			350			34 12
- 04	КП 15 л	2	3025	505	840	840	300	1070	1	27 20
- 05	КП 16 л		3075	555			350			28 13
- 06	КП 17 л		3625	505	760	800	300	1670	2	30 05
- 07	КП 18 л		3675	555			350			34 12

1.132.1-15.2 04 1 0 00 СБ		
Каркас пространственный КП (КП 15 .. КП 18 л) Сборочный чертеж	Стадия	Масса
	Р	см табл
	Масштаб	1:50
	Лист	Листов 1
ЛенЗНИИЭП		

ИНВ И ПОДЛ			ПОДП И ДАТА		ВЗАМ И НВН										
ФОРМАТ	ЗОНА	НОЗ	ОБОЗНАЧЕНИЕ	НАИМЕНОВАНИЕ	КОЛ НА ИСПОЛН 1132.1-15.2 05.1.0.00-								ПРИМЕЧАНИЕ		
					—	01	02	03	04	05	06	07			
				<u>Документация</u>											
A3			1.132.1-15.2 05 1 0 00 05	Сборочный чертеш	×	×	×	×	×	×	×	×			
A3			1.132.1-15.2 00 0 0.00 70	Техническое описание	×	×	×	×	×	×	×	×			
A3			1.132.1-15.2 00 0 0 00 A2	Узлы	×	×	×	×	×	×	×	×			
				<u>Сборочные единицы</u>											
				Каркас плоский											
A3	1		1.132.1-15.2 01 1 1. 00	КР1	2		2								
			- 01	КР2		2		2							
			- 02	КР3				2		2					
			- 03	КР4					2		2				
A3	2		- 07	КР8	3		3		3		3				
			- 09	КР10		3		3		3		3			
A3	3		1.132.1-15.2 01 1 2 00- 02	Сетка арматурная 03	1		1		1		1				
					1.132.1-15.2 05.1 0 00										
					Каркас пространственный КП (КП 19 ... КП 22 л)								Страница	Лист	Листов
													Р	1	2
													ЛенЗНИИЭП		

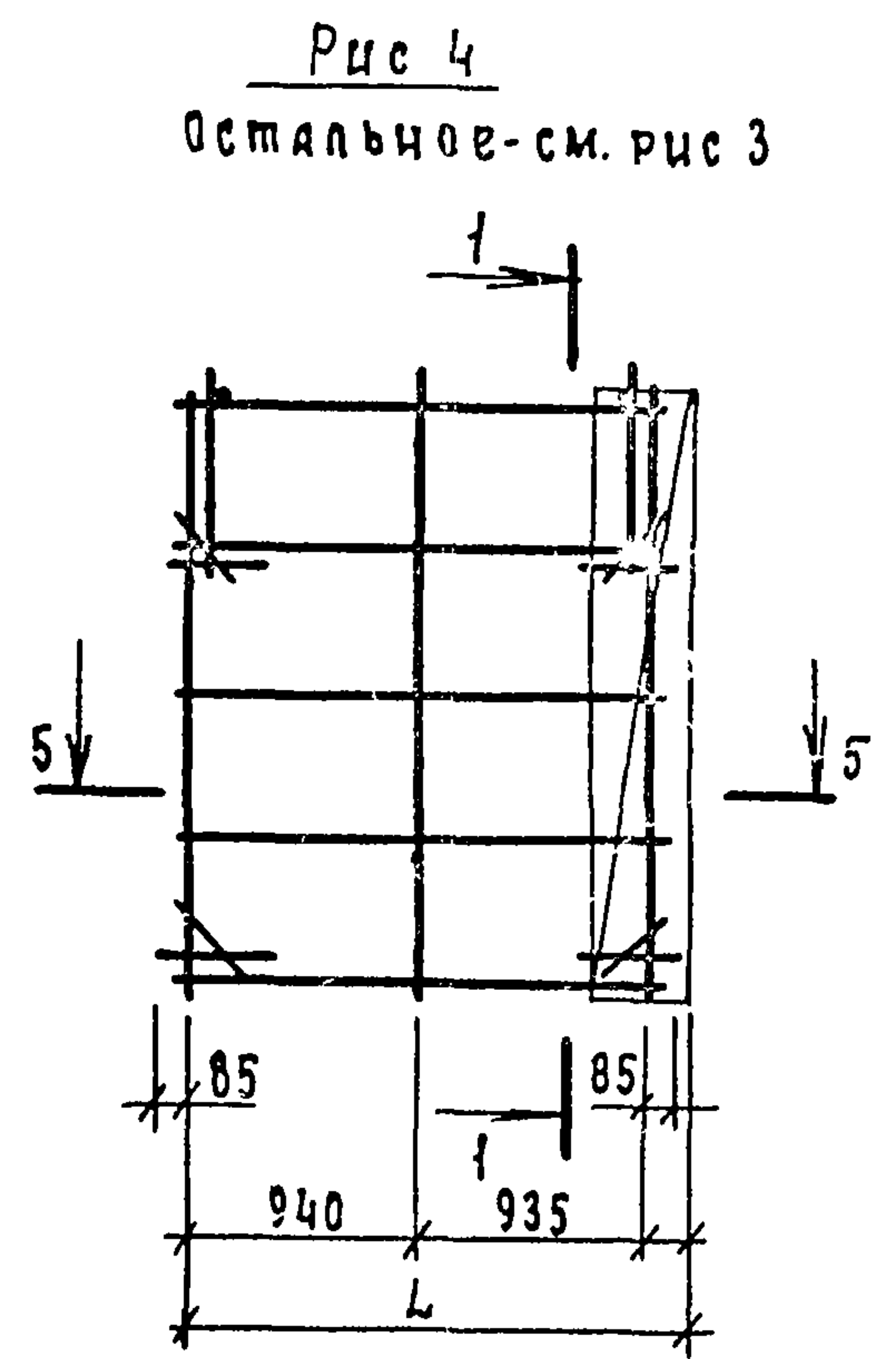
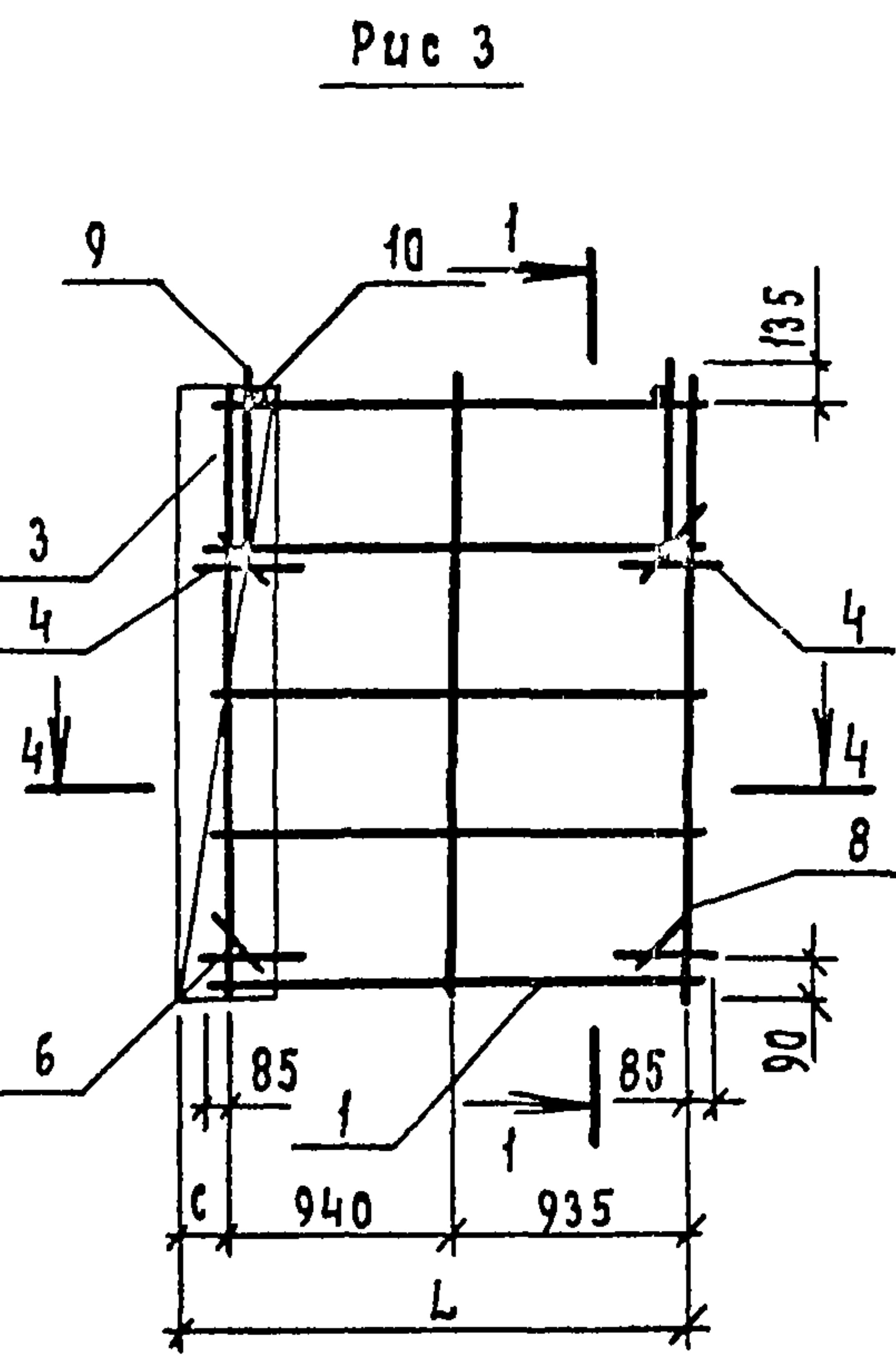
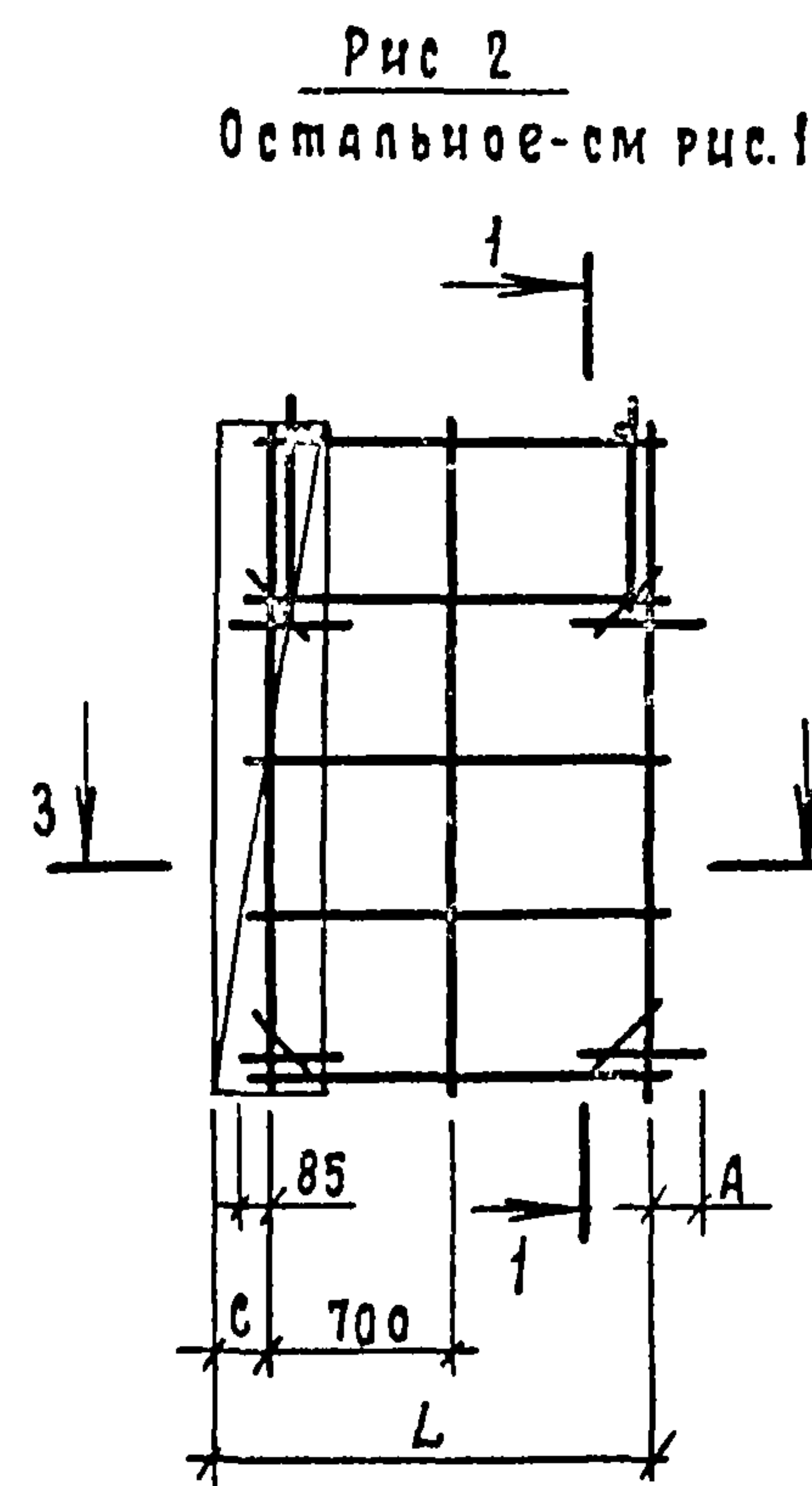
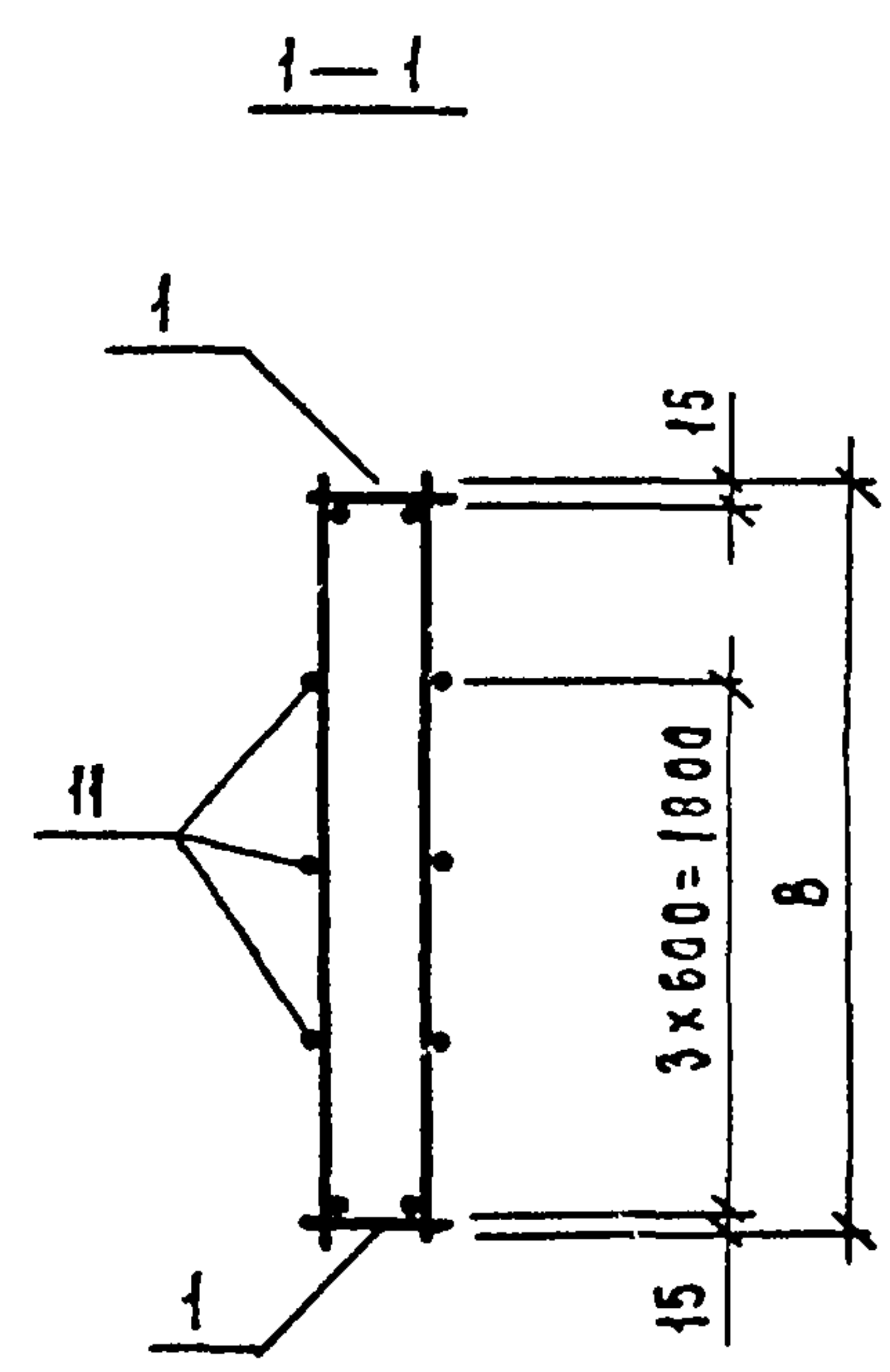
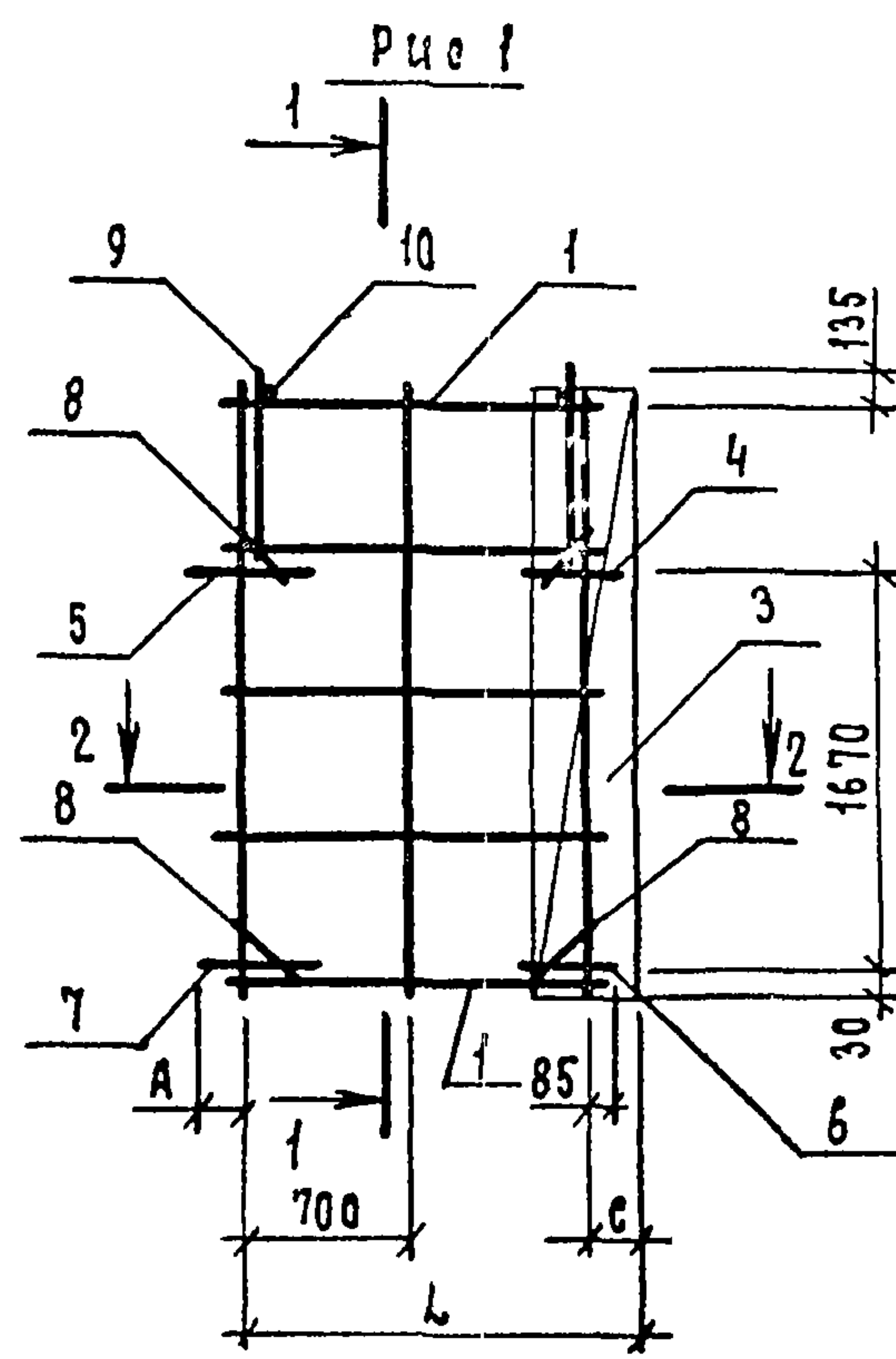
ФОРМАТ А4

ИНВ И ПОДЛ			ПОДП И ДАТА		ВЗАМ И НВН									
ФОРМАТ	ЗОНА	НОЗ	ОБОЗНАЧЕНИЕ	НАИМЕНОВАНИЕ	КОЛ НА ИСПОЛН 1132.1-15.2 05.1.0.00-								ПРИМЕЧАНИЕ	
					—	01	02	03	04	05	06	07		
			1.132.1-15.2 01 1 2 00- 03	Сетка арматурная 04		1		1		1		1		
A4	4		1.132.1-15.2 01 1 3 00	Изделие закладное Мна1	1	1	1	1	2	2	2	2		
A4	5		- 03	Изделие закладное Мна4	1	1	1	1						
				<u>Детали</u>										
				Стержень гнутый										
A3	6		1.132.1-15.2 01 1 5 00- 01	Ана1	1	1	1	1	2	2	2	2		
A3	7		- 06	Ана4	1	1	1	1						
A3	8		- 07	Ана5	4		4		4		4			
			- 08	Ана6		4		4		4		4		
A3	9		- 09	Петля П1	2	2	2	2						
			- 10	Петля П2					2	2	2	2		
				Ф5 Вр I ГОСТ 6727- 80										Масса, кг
B4	10		1.132.1-15.2 01 1. 0 01	В=380	2		2		2		2			0,055
			1.132.1-15.2 01 1 0 02	В=430		2		2		2		2		0,062
B4	11		1.132.1-15.2 05 1 0 01	В=1480	6		6		6		6			0,21
			1.132.1-15.2 01 1 0 03	В=1970		6		6		6		6		0,28
					1.132.1-15.2 05.1 0 00								Лист	
													2	

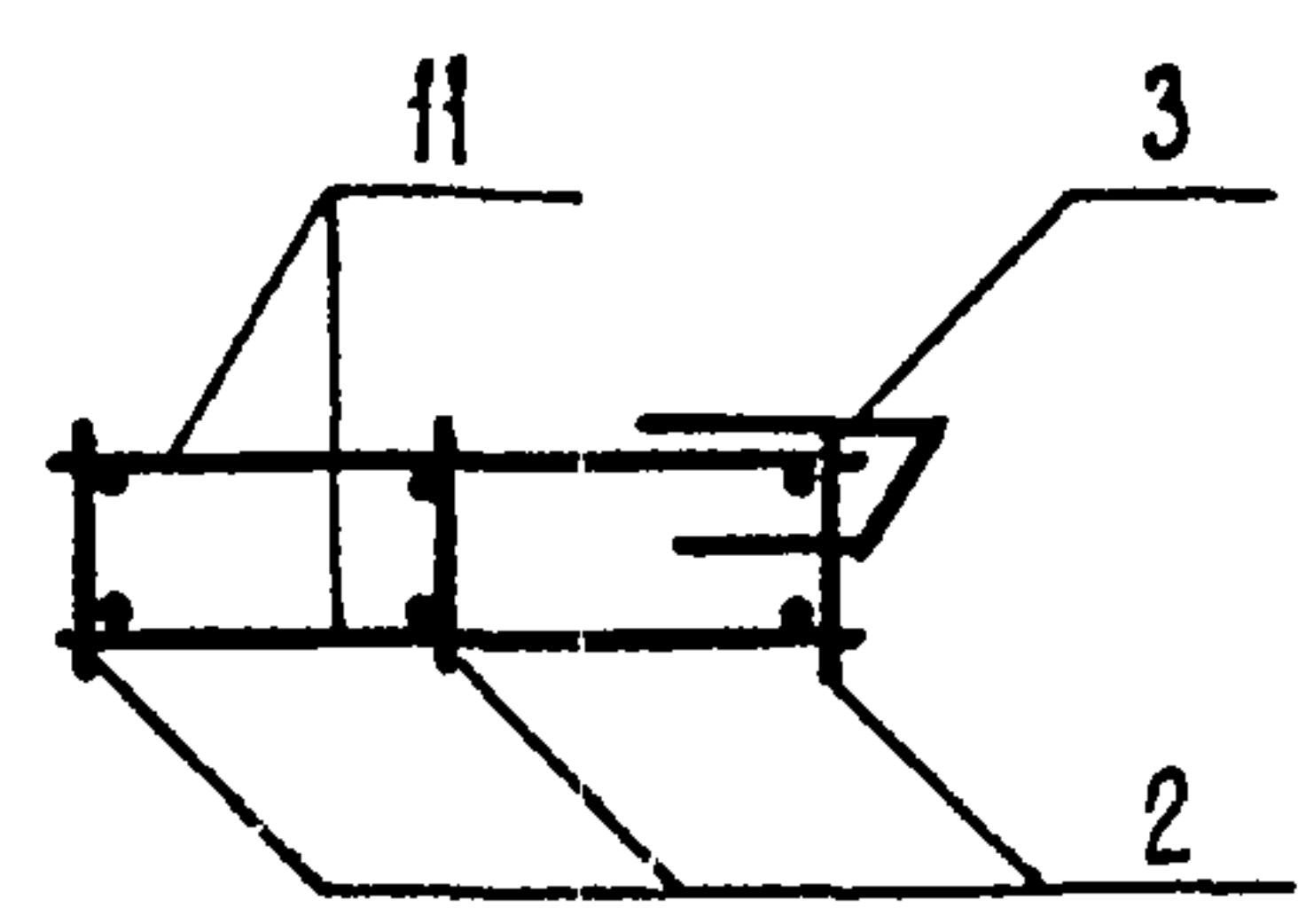
ФОРМАТ А4

21074-02 37

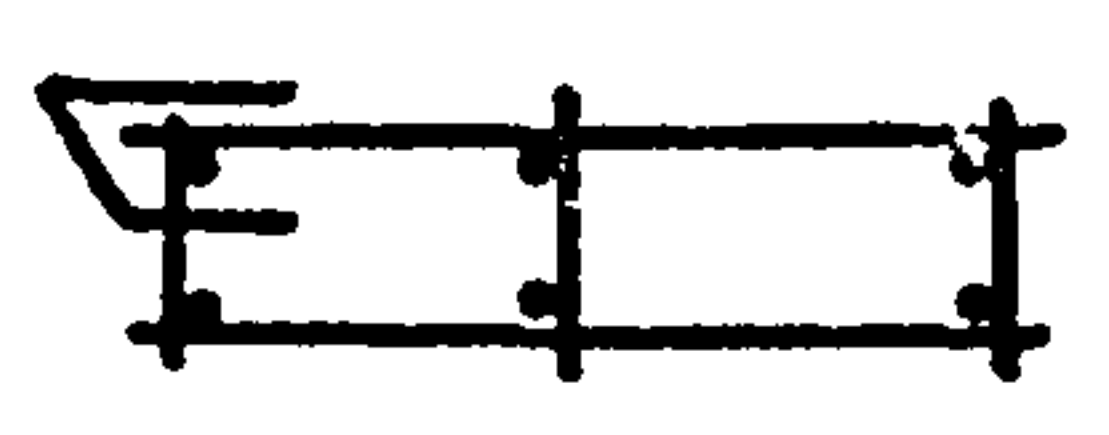
36



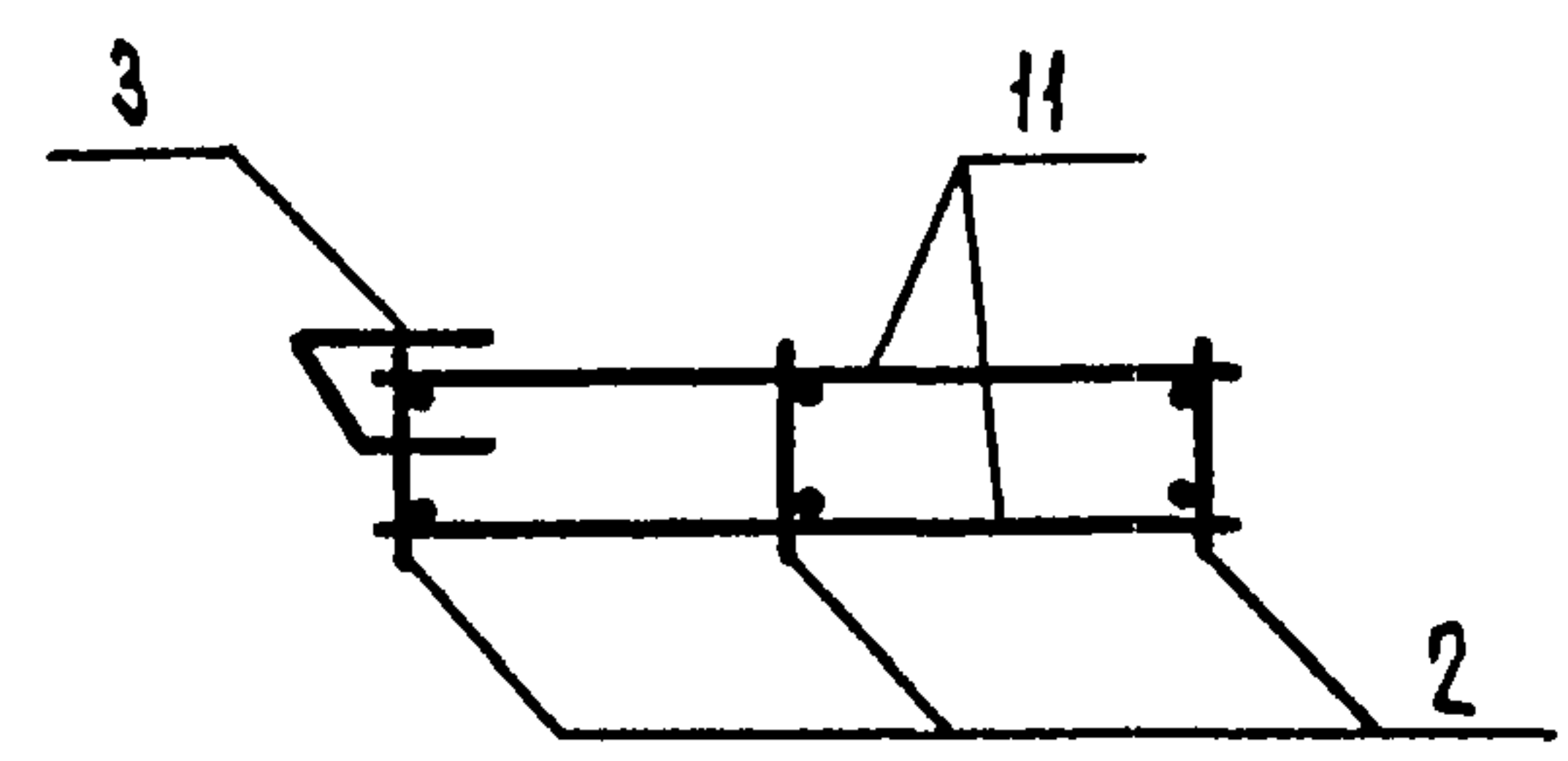
2-2



3-3



4-4



5-5

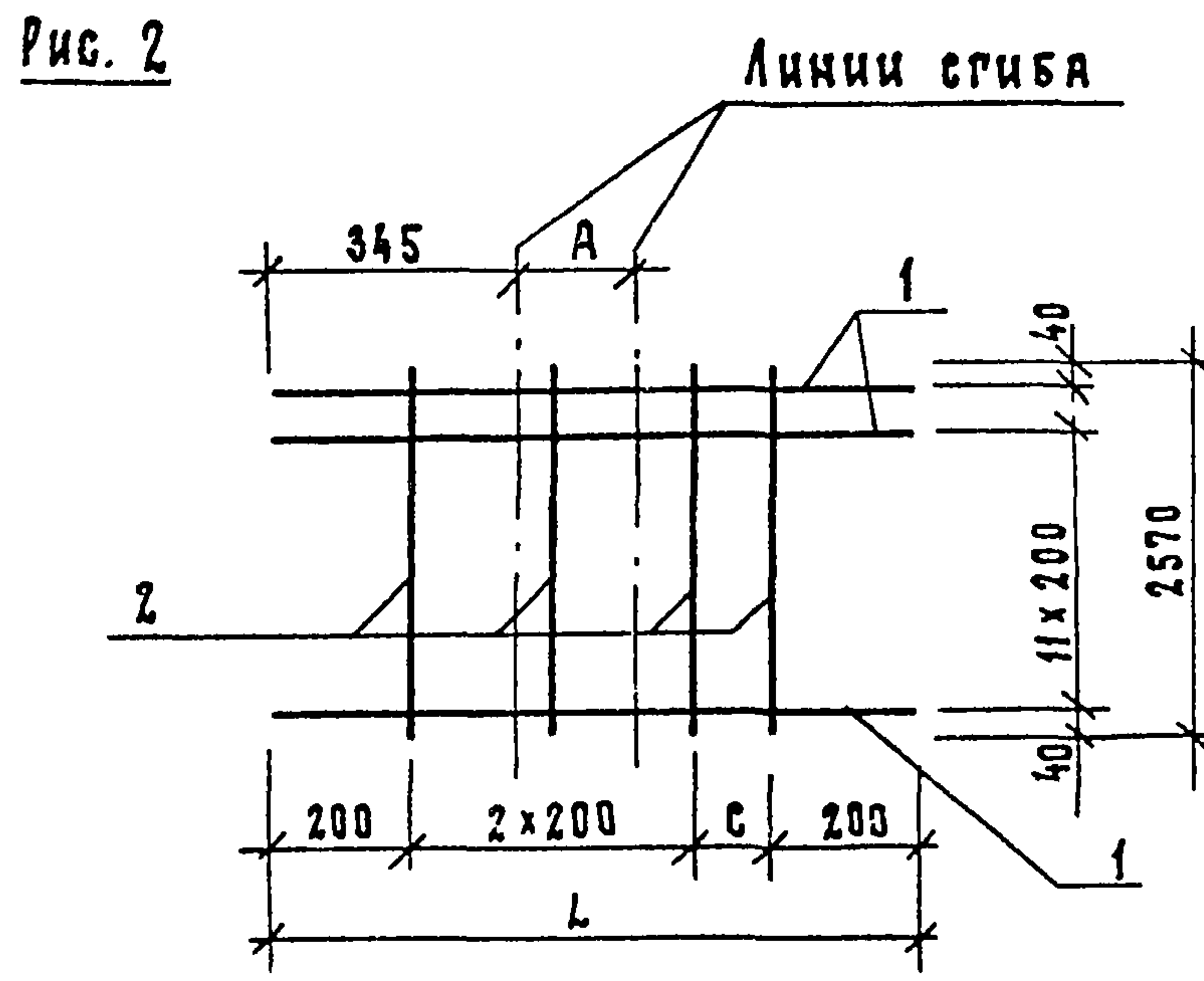
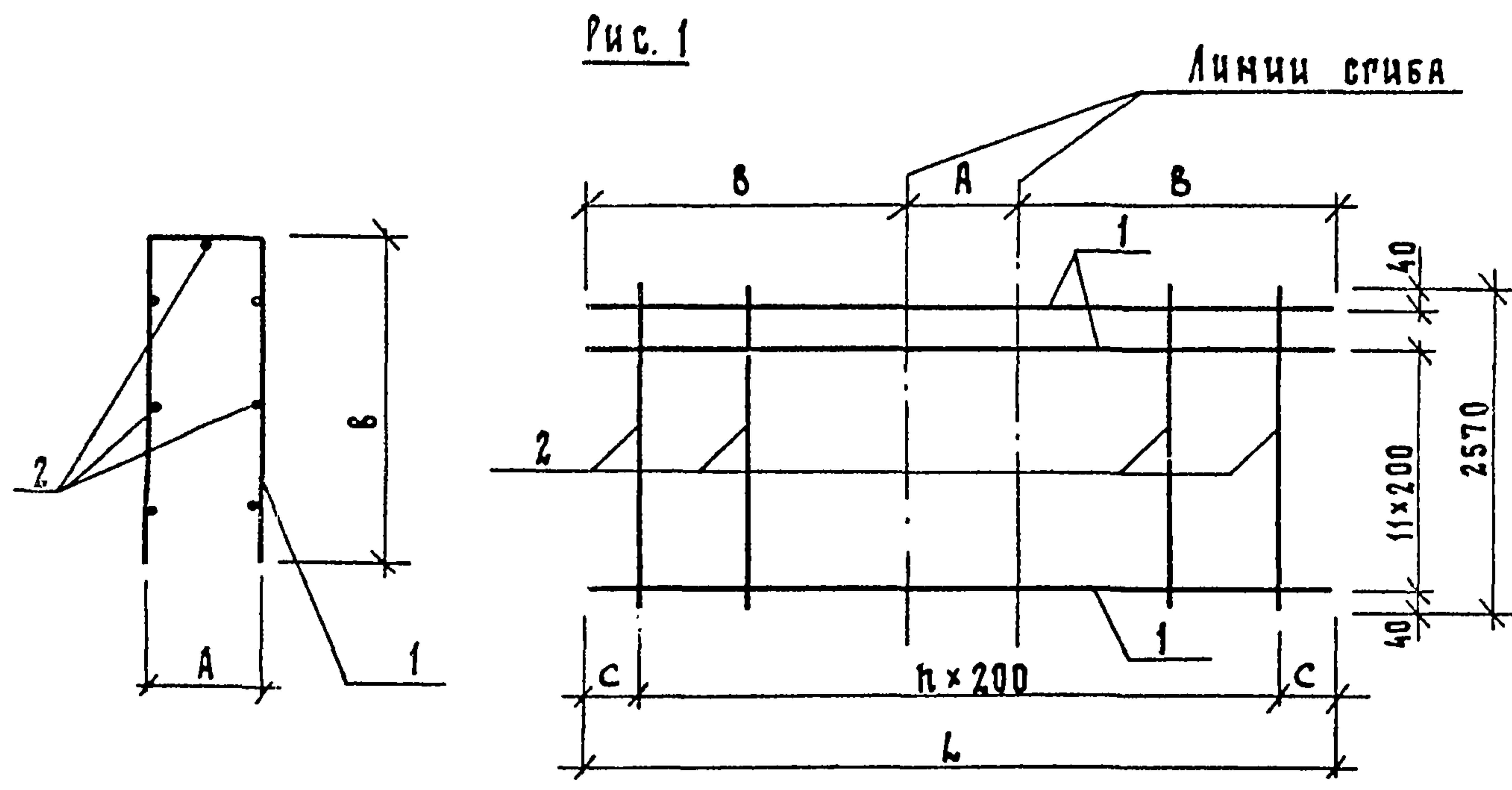


ИЗМЕН. ПОЯСН. ДАТА	ВЗАИМ.ИЗМ.И	Обозначение	Марка	Рис.	Размеры, мм				Масса, кг.
					L	A	B	C	
		1.132.1-15.2 05. 1 0 00	КП 19	1	1635	210	2520	200	17,72
		-01	КП 20		1605	260		220	18,53
		-02	КП 19Л	2	1635	210	2520	200	17,72
		-03	КП 20Л		1605	260		220	18,53
		-04	КП 21	3	2075	—	2570	200	20,40
		-05	КП 22		—	—		220	21,41
		-06	КП 21Л	4	2095	—	2570	200	20,40
		-07	КП 22Л		—	—		220	21,41

				1.132.1-15.2 05 1. 0 00 СБ			
Нач. отд.	Гуров	<i>Гуров</i>	<i>Васильева</i>	Каркас пространственный КП (КП 19... КП 22Л) Сборочный чертёж	Стация	Масса	Масштаб
И. контр.	Вильмина				Р	См. табл.	1:50
Гип.	Гуров				Лист	Листов 1	
Руч. гр.	Качина				ЛенЗНИИЭП		
Ст. инж.	Гиль						

ФОРМАТ	ЗОНА	ПОЗ.	ОБОЗНАЧЕНИЕ	НАИМЕНОВАНИЕ	КОЛ	ПРИМЕЧАНИЕ	
				Документация			
A4			1.132.1-15.2 01 1 1 00 СБ	Сборочный чертеж			
A3			1.132.1-15.2 00 0 0 00 ТО	Техническое описание			
			<u>Переменные данные для исполнений</u>				
			1.132.1-15.2 01 1 1 00			КР1	
			<u>Детали</u>				
Б4	1		1.132.1-15.2 01 1 1 01	φ58pI ГОСТ 6727-80, l=410	5	0,06 кг	
Б4	2		1.132.1-15.2 01 1 1 02	φ6AIII ГОСТ 5781-82, l=1430	2	0,32 кг	
			1.132.1-15.2 01 1 1 00-01			КР2	
			<u>Детали</u>				
Б4	1		1.132.1-15.2 01 1 1 03	φ58pI ГОСТ 6727-80, l=360	5	0,05 кг	
Б4	2		1.132.1-15.2 01 1 1 04	φ6AIII ГОСТ 5781-82, l=1480	2	0,33 кг	
			1.132.1-15.2 01 1 1 00-02			КР3	
			<u>Детали</u>				
Б4	1		1.132.1-15.2 01 1 1 03	φ58pI ГОСТ 6727-80, l=360	7	0,05 кг	
Б4	2		1.132.1-15.2 01 1 1 05	φ6AIII ГОСТ 5781-82, l=1880	2	0,42 кг	
			1.132.1-15.2 01 1 1 00-03			КР4	
			<u>Детали</u>				
Б4	1		1.132.1-15.2 01 1 1 01	φ58pI ГОСТ 6727-80, l=410	7	0,06 кг	
Б4	2		1.132.1-15.2 01 1 1 05	φ6AIII ГОСТ 5781-82, l=1880	2	0,42 кг	
			1.132.1-15.2 01 1 1 00-04			КР5	
			<u>Детали</u>				
Б4	1		1.132.1-15.2 01 1 1 03	φ58pI ГОСТ 6727-80, l=360	9	0,05 кг	
			1.132.1-15.2 01 1 1 00				
Исполн	Нач. отд.	Гуров					
Исполн	Н. контр.	Ильина					
Исполн	Р.П.	Гуров					
Исполн	Р.У.К. Г.Р.	Канина					
Исполн	Ст. инж.	Гиль					
			Каркас плоский КР		Стадия	Лист	Листов
			(КР1 .. КР17)		Р	1	3
			ЛенЗНИИЭП				

ФОРМАТ	ЗОНА	ПОЗ.	ОБОЗНАЧЕНИЕ	НАИМЕНОВАНИЕ	КОЛ	ПРИМЕЧАНИЕ	
Б4	2		1.132.1-15.2 01 1 1 06	φ6AIII ГОСТ 5781-82, l=2480	2	0,55 кг	
			1.132.1-15.2 01 1 1 00-05			КР6	
			<u>Детали</u>				
Б4	1		1.132.1-15.2 01 1 1 01	φ58pI ГОСТ 6727-80, l=410	9	0,06 кг	
Б4	2		1.132.1-15.2 01 1 1 06	φ6AIII ГОСТ 5781-82, l=2480	2	0,55 кг	
			1.132.1-15.2 01 1 1 00-06			КР7	
			<u>Детали</u>				
Б4	1		1.132.1-15.2 01 1 1 03	φ58pI ГОСТ 6727-80, l=360	9	0,05 кг	
Б4	2		1.132.1-15.2 01 1 1 07	φ6AIII ГОСТ 5781-82, l=2570	2	0,57 кг	
			1.132.1-15.2 01 1 1 00-07	(то же как для -06)		КР8	
			1.132.1-15.2 01 1 1 00-08			КР9	
			<u>Детали</u>				
Б4	1		1.132.1-15.2 01 1 1 01	φ58pI ГОСТ 6727-80, l=410	9	0,06 кг	
Б4	2		1.132.1-15.2 01 1 1 07	φ6AIII ГОСТ 5781-82, l=2570	2	0,57 кг	
			1.132.1-15.2 01 1 1 00-09	(то же как для 08)		КР10	
			1.132.1-15.2 01 1 1 00-10			КР11	
			<u>Детали</u>				
Б4	1		1.132.1-15.2 01 1 1 08	φ58pI ГОСТ 6727-80, l=440	5	0,06 кг	
Б4	2		1.132.1-15.2 01 1 1 07	φ6AIII ГОСТ 5781-82, l=2570	2	0,57 кг	
			1.132.1-15.2 01 1 1 00-11			КР12	
			<u>Детали</u>				
Б4	1		1.132.1-15.2 01 1 1 03	φ58pI ГОСТ 6727-80, l=360	11	0,05 кг	
Б4	2		1.132.1-15.2 01 1 1 08	φ6AIII ГОСТ 5781-82, l=3170	2	0,70 кг	
			1.132.1-15.2 01 1 1 00				
			Лист				
			2				



ФОРМАТ	ЗОНА	Поз.	Обозначение	Наименование	Кол.	Примечание
				Документация		
А3			1.132.1-15.2 00.0.0.00.00	Техническое описание		
				Переменные данные для исполнений:		
				1.132.1-15.2 01. 1. 2. 00		С1
				Детали		
				φ4 Вр I ГОСТ 6727-80		
Б4	1		1.132.1-15.2 01. 1. 2. 01	ℓ=1420	13	0,13 кг
Б4	2		1.132.1-15.2 01. 1. 2. 02	ℓ=2570	7	0,24 кг
				1.132.1-15.2 01. 1. 2. 00-01		С2
				Детали		
				φ4 Вр I ГОСТ 6727-80		
Б4	1		1.132.1-15.2 01. 1. 2. 03	ℓ=1570	13	0,14 кг
Б4	2		1.132.1-15.2 01. 1. 2. 02	ℓ=2570	8	0,24 кг
				1.132.1-15.2 01. 1. 2. 00-02		С3
				Детали		
				φ4 Вр I ГОСТ 6727-80		
Б4	1		1.132.1-15.2 01. 1. 2. 04	ℓ=890	13	0,08 кг
Б4	2		1.132.1-15.2 01. 1. 2. 02	ℓ=2570	4	0,24 кг
				1.132.1-15.2 01. 1. 2. 00-03		С4
				Детали		
				φ4 Вр I ГОСТ 6727-80		
Б4	1		1.132.1-15.2 01. 1. 2. 05	ℓ=960	13	0,09 кг
Б4	2		1.132.1-15.2 01. 1. 2. 02	ℓ=2570	4	0,24 кг

Изм. и подл. и дата

Обозначение	Марка	Рис	Размеры, мм				n	Масса, кг
			L	A	B	C		
1.132.1-15.2 01. 1. 2. 00	С1	1	1420	220	600	110	6	3,37
-01	С2		1570	270	650	85	7	3,74
-02	С3	2	890	130	55	90	-	2,00
-03	С4		960	180	75	160	-	2,13

1.132.1-15.2 01. 1. 2. 00		
Сетка арматурная С (С1... С4)	Стадия	Масштаб
	Р	См. табл.
	Лист	Листов 1
ЛенЗНИИЭП		

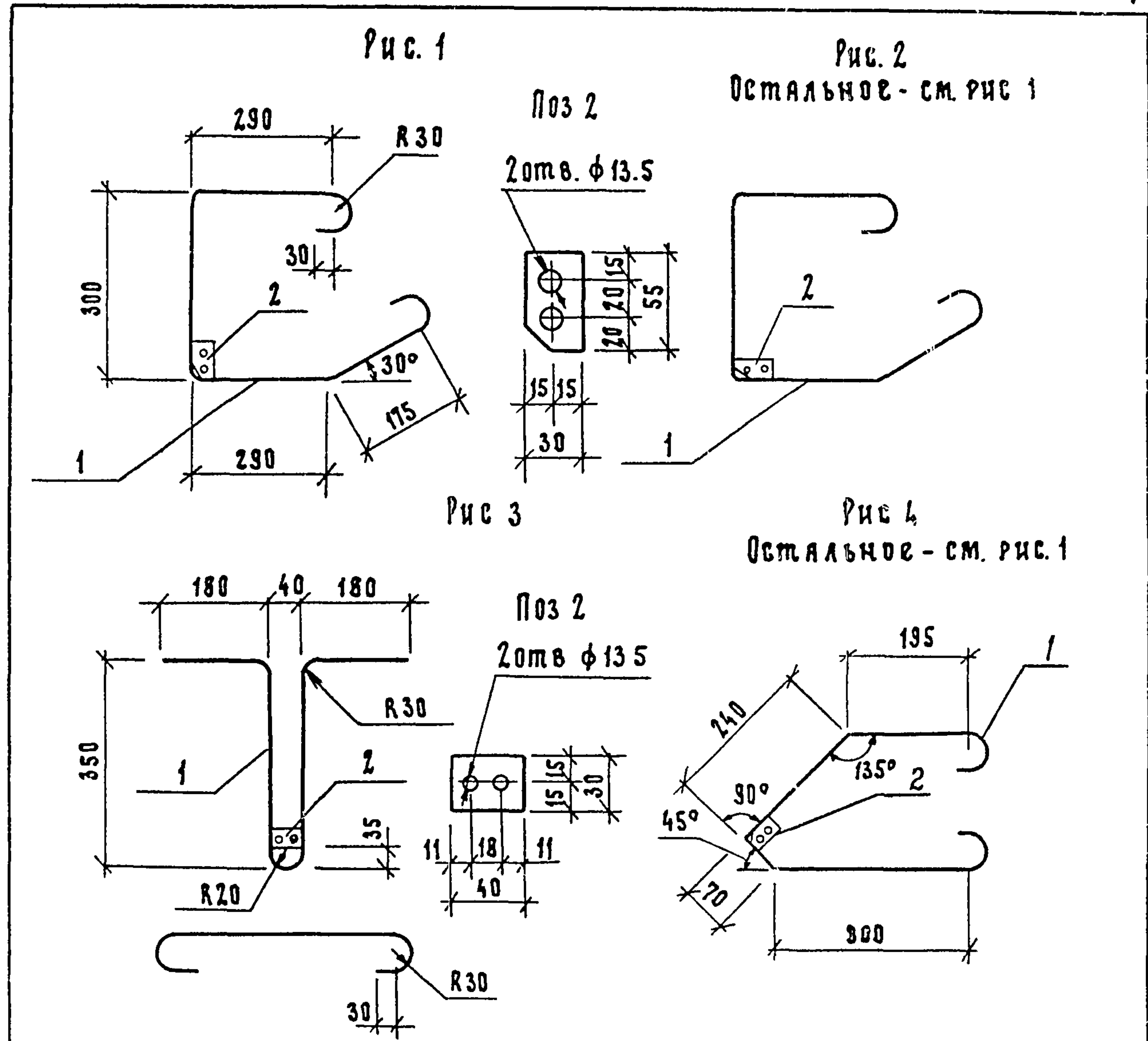
Нач. отд. Гуров
Н. контр. Ильина
Рук. гр. Гуров
Ст. инж. Гиль

ИНВ. № ПОДА. ПОДП. И ДАТА ВЗАМ. ИНВ. №

ИНВ. № ПОДА.	ПОДП. И ДАТА	ВЗАМ. ИНВ. №	Обозначение	Наименование	КОЛ. НА ИСПОЛ. 1.132.1-15.2 01.1.3.00--				ПРИМЕЧАНИЕ
					-	01	02	03	
А4			1.132.1-15.2 01.1.3.00 СБ	Документация	×	×	×		
А3			1.132.1-15.2 00.0.0.00 ТО	Техническое описание	×	×	×		
Б4			1.132.1-15.2 01.1.3.01	АСТАЛАИ				1	0,87 кг
			1.132.1-15.2 01.1.3.02	ПЛОСКО 6x30 ГОСТ 103-76 ВСТЭПС 6 ГОСТ 380-71*				1	1,10 кг
Б4			1.132.1-15.2 01.1.3.03	Ø=40				1	0,05 кг
			1.132.1-15.2 01.1.3.04	Ø=55				1	0,08 кг
МАРКА					Мна1	Мна2	Мна3	Мна4	
1.132.1-15.2 01.1.3.00					ИЗДЕЛИЕ ЗАКЛАДНОЕ МНА (Мна1... Мна4)				СТАДИЯ ЛИСТ ЛИСТОВ
									1
									ЛенЗНИИЭП

ИНВ. № ПОДА. ПОДП. И ДАТА ВЗАМ. ИНВ. №

Обозначение	Марка	Рис	Масса, кг
1.132.1-15.2 01.1.3.00	Мна1	1	1,18
- 01	Мна2	2	1,18
- 02	Мна3	3	1,20
- 03	Мна4	4	0,95



1.132.1-15.2 01.1.3.00 СБ			
ИЗДЕЛИЕ ЗАКЛАДНОЕ МНА (Мна1... Мна4) СБОРОЧНЫЙ ЧЕРТЕЖ	СТАДИЯ	МАССА	МАСШТАБ
	Р	СМ. ТАБЛ.	—
	ЛИСТ	ЛИСТОВ 1	
ЛенЗНИИЭП			

ИНВ. ПОДЛ.	ПОДП. И ДАТА	ВЗАМ. ИНВ. И
ФОРМАТ		

ИНВ. ПОДЛ.	ПОДП. И ДАТА	ВЗАМ. ИНВ. И	Обозначение	Наименование	Кол. на исполн. 1.132.1-15.2 01.1.4.00-		Примечание
					01		
А3			1.132.1-15.2 01.1.4.00 СБ	Документация Сборочный чертёж	Х	Х	
А4			1.132.1-15.2 00.0.0.00ТО	Техническое описание	Х	Х	
				А е т а л и			Масса, кг
				Полоса 8x100 ГОСТ 103-76 встзисб ГОСТ 380-71*			
Б4			1.132.1-15.2 01.1.4.01	е = 60	1		0,38
			1.132.1-15.2 01.1.4.02	е = 100	1		0,63
Б4			1.132.1-15.2 01.1.4.03	ФЮАII ГОСТ 5781-82, е = 300	2	4	0,19
				Марка	МН5	МН6	
				Нач. отд. Гуров			
				Н.контр. Ильина			
				Тип Гуров			
				Рук. гр. Канина			
				Ст. инж. Гиль			
				1.132.1-15.2 01.1.4.00			
				Изделие закладное МН (МН5, МН6)		ЛЕНЗНИИЭП	
				ФОРМАТ А4			

ИНВ. ПОДЛ.	ПОДП. И ДАТА	ВЗАМ. ИНВ. И
------------	--------------	--------------

Обозначение	Марка	Рис.	Масса, кг
1.132.1-15.2 01.1.4.00	МН5	1	0,76
-01	МН6	2	1,39

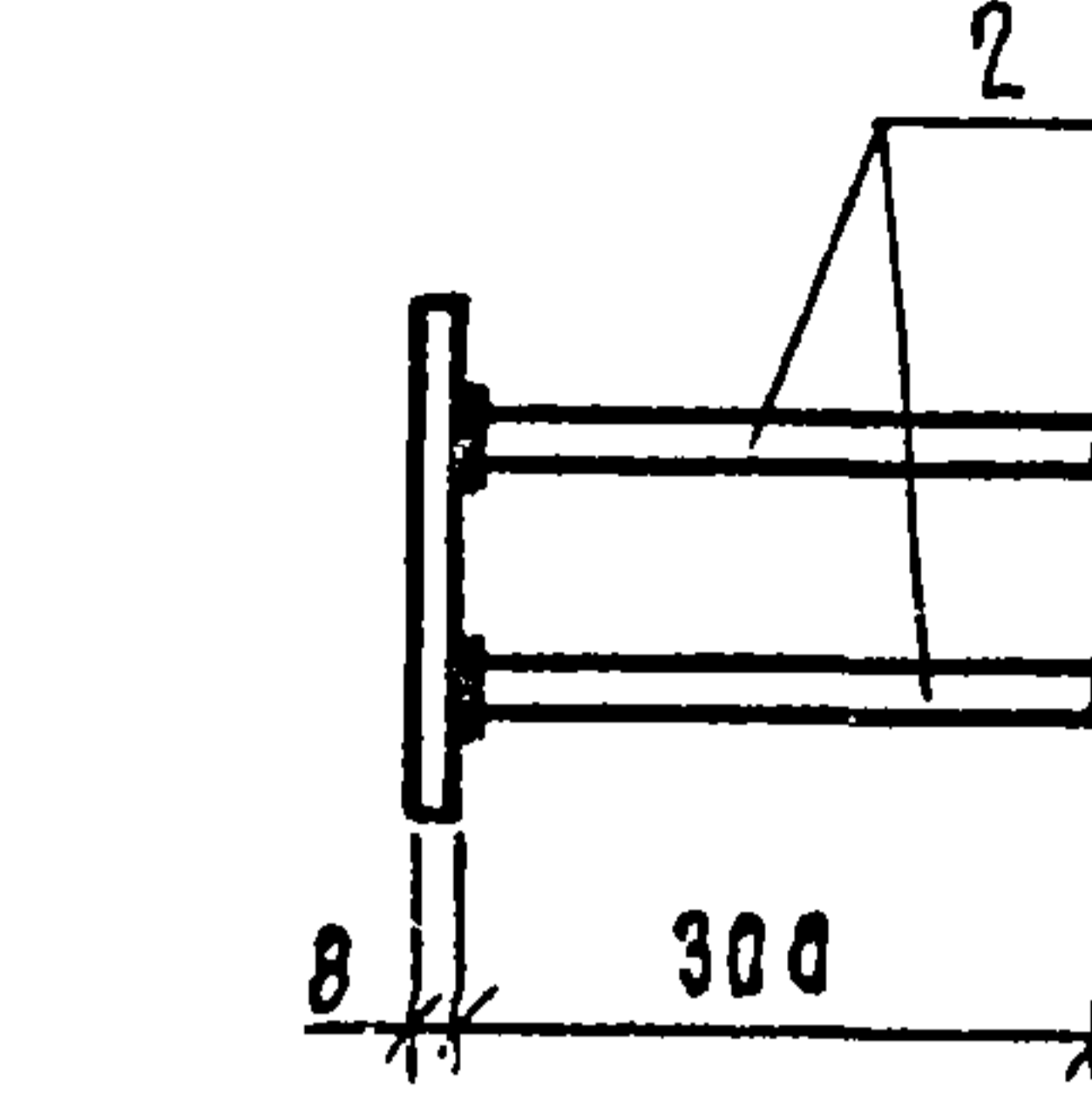
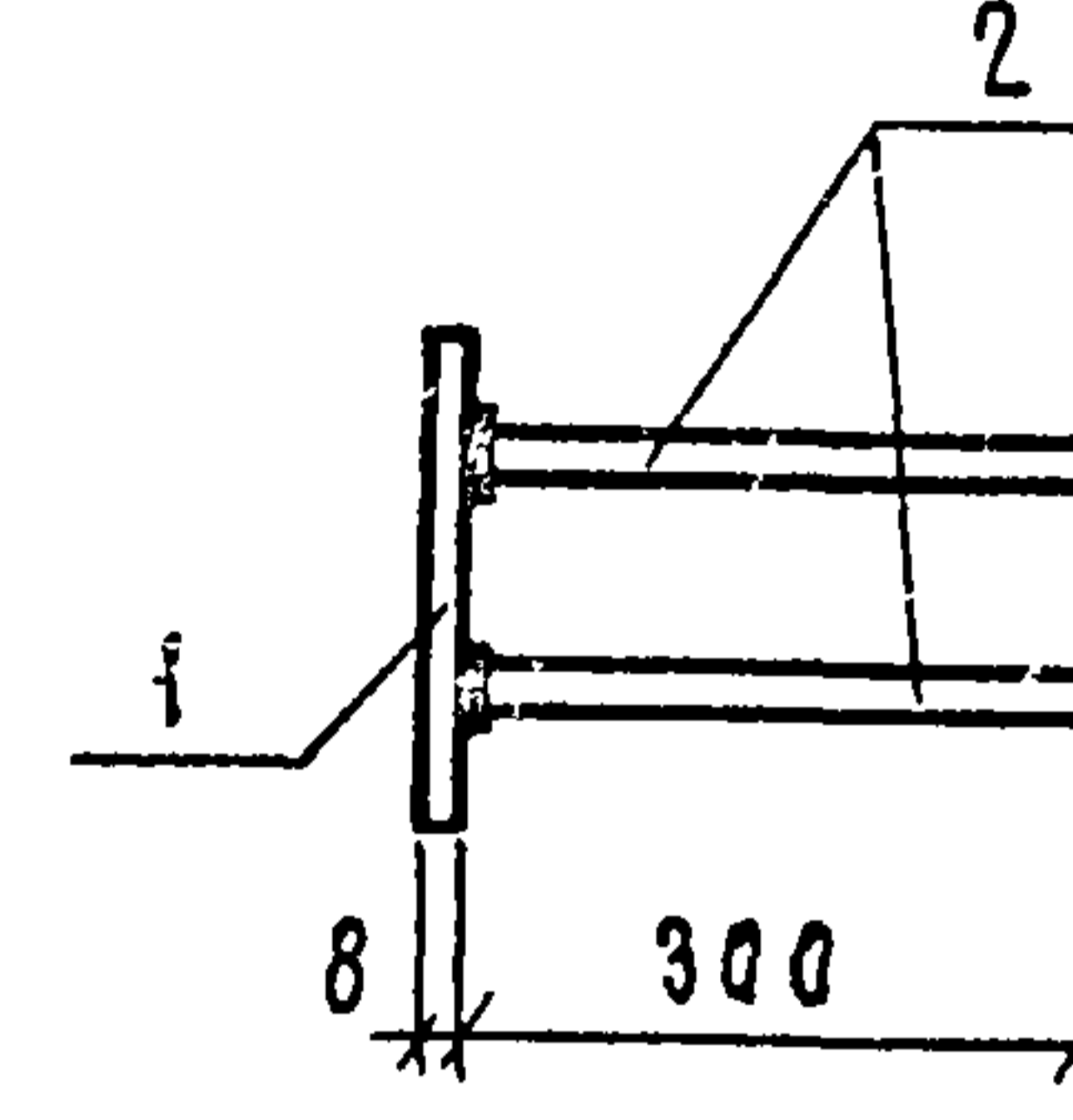
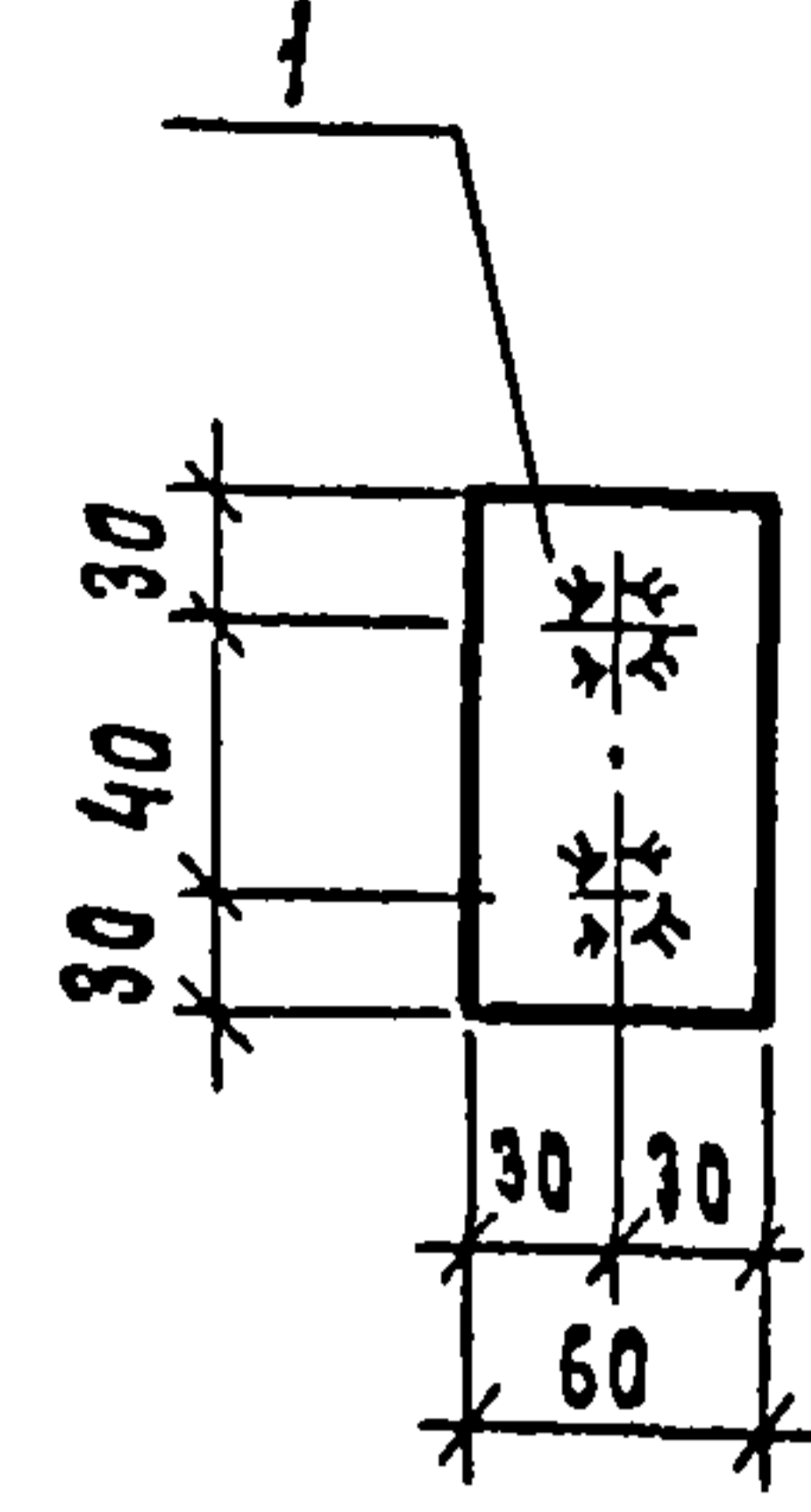
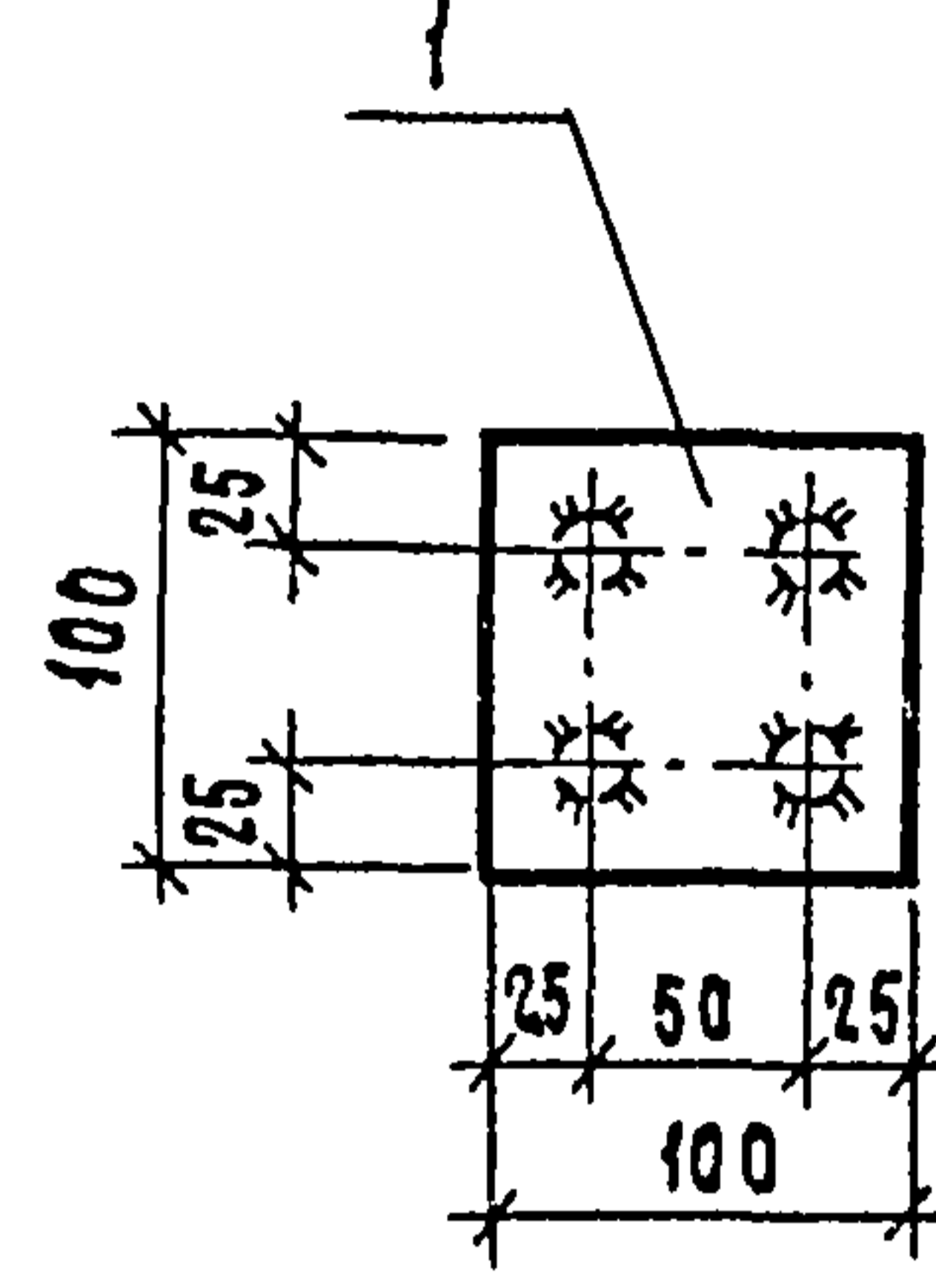


Рис. 1

Рис. 2

1.132.1-15.2 01.1.4.00 СБ		
Изд. закладное МН (МН5, МН6) Сборочный чертёж	Стадия	Масштаб
	Р	—
	См. табл.	
	Лист	Листов 1
ЛЕНЗНИИЭП		

Рис. 1

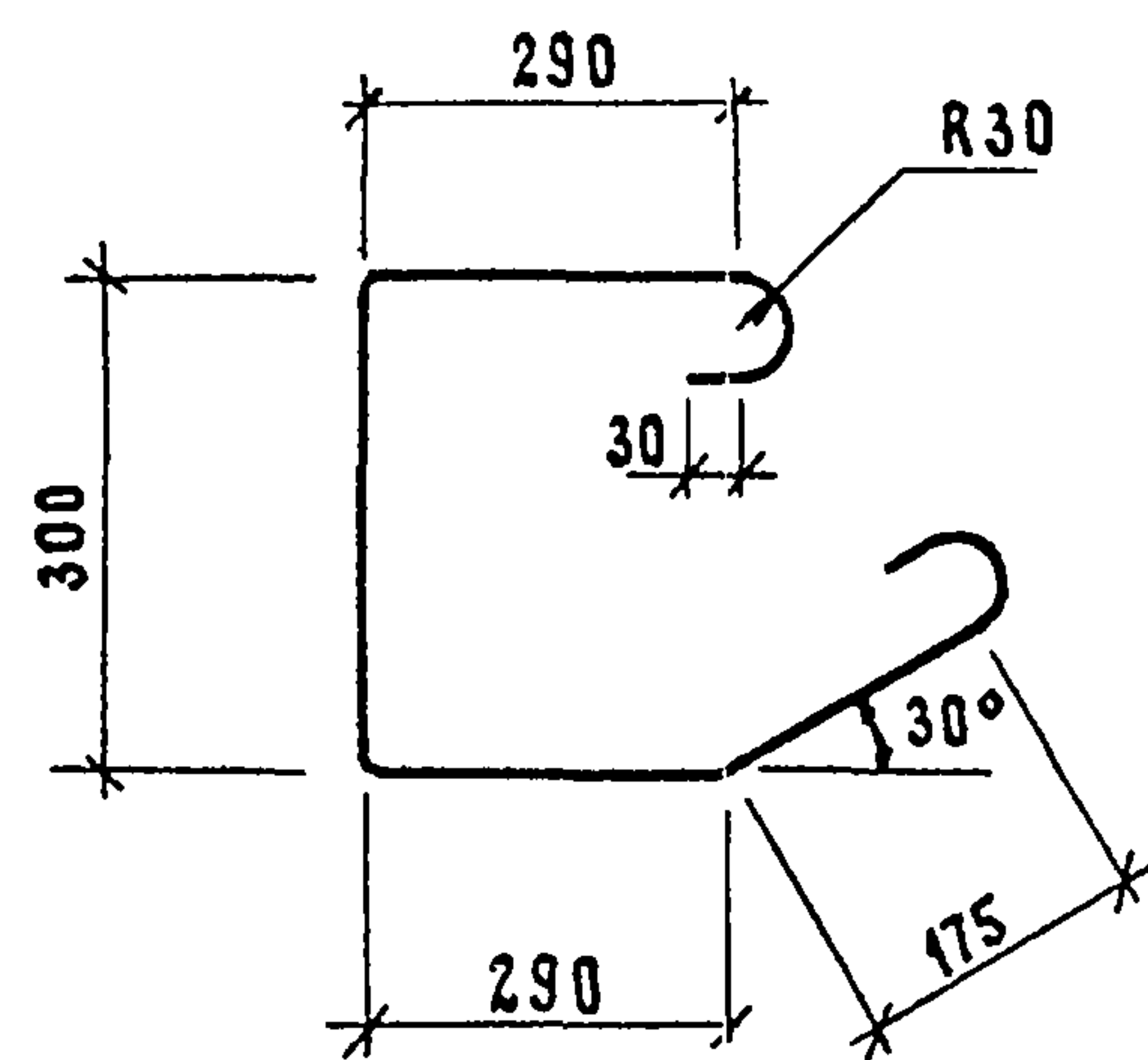


Рис. 2

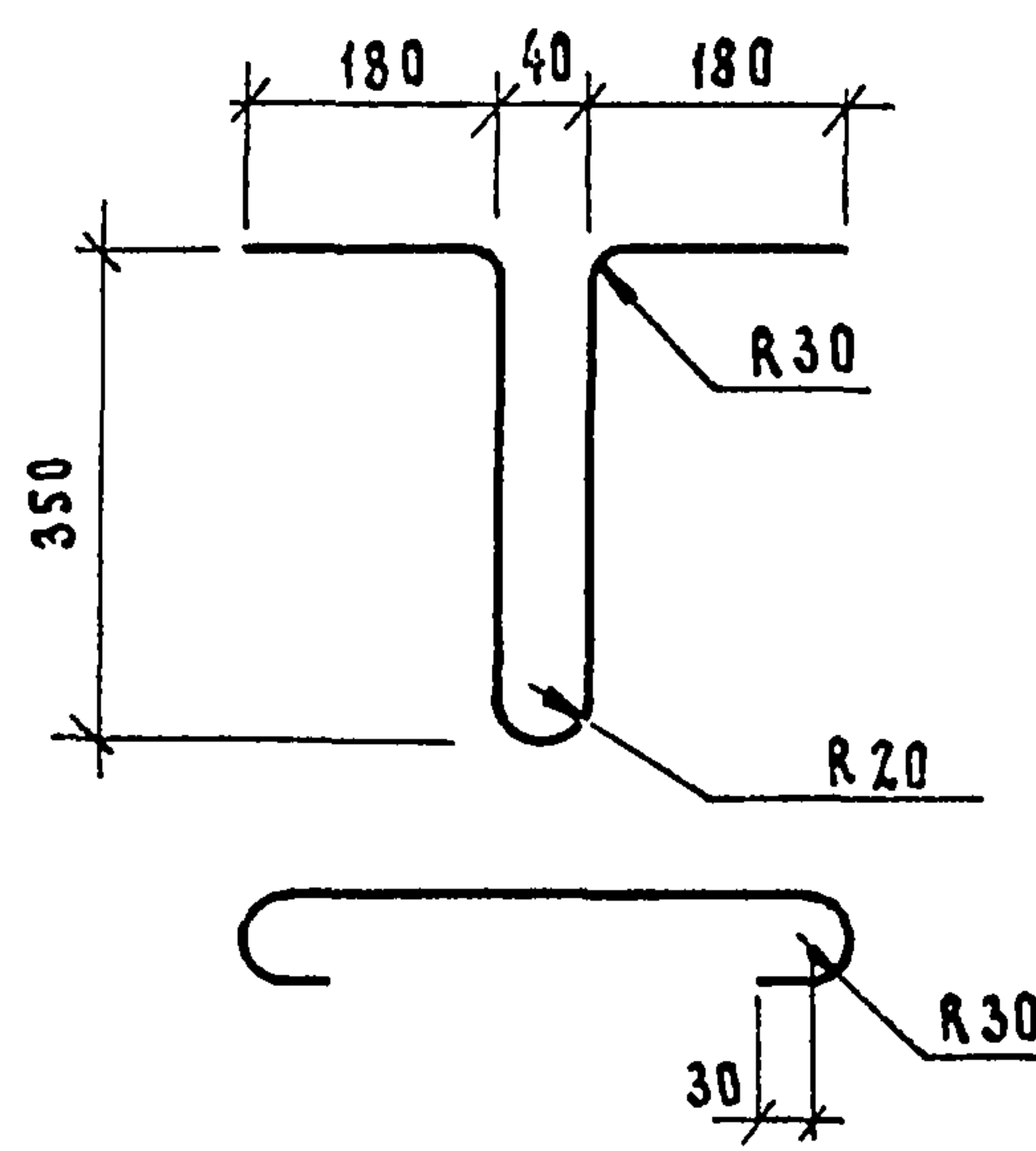


Рис. 3

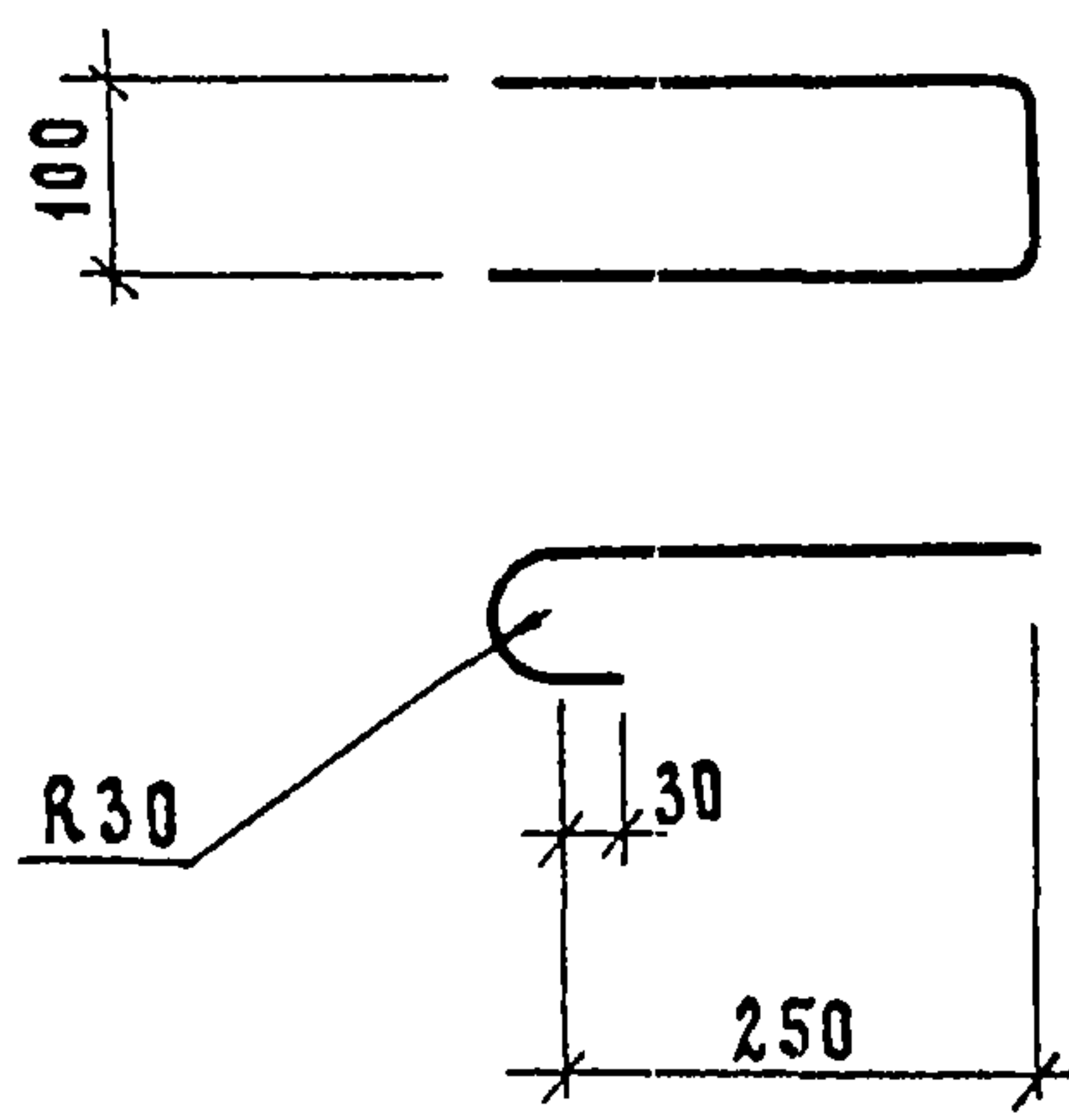


Рис. 4

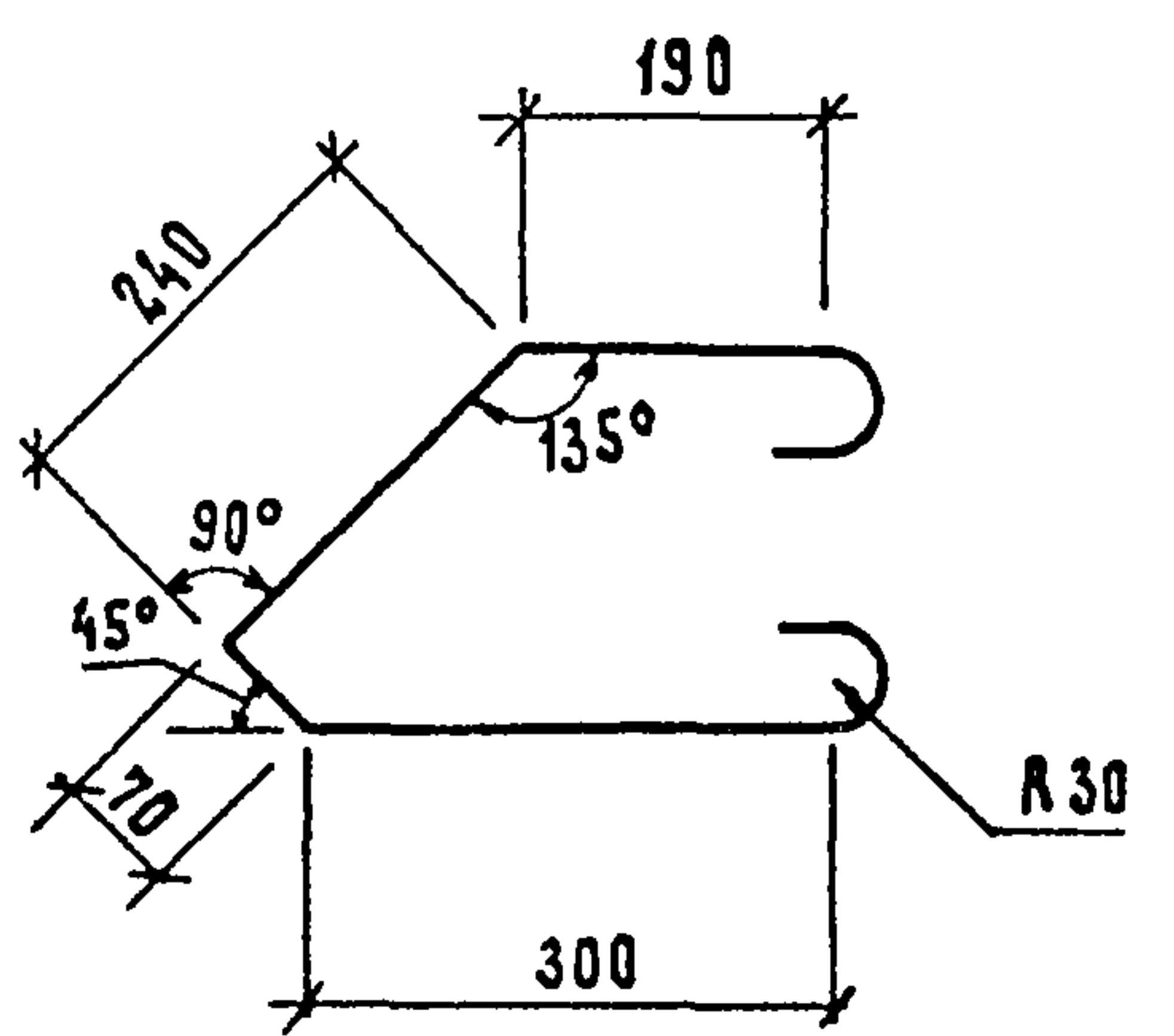


Рис. 5

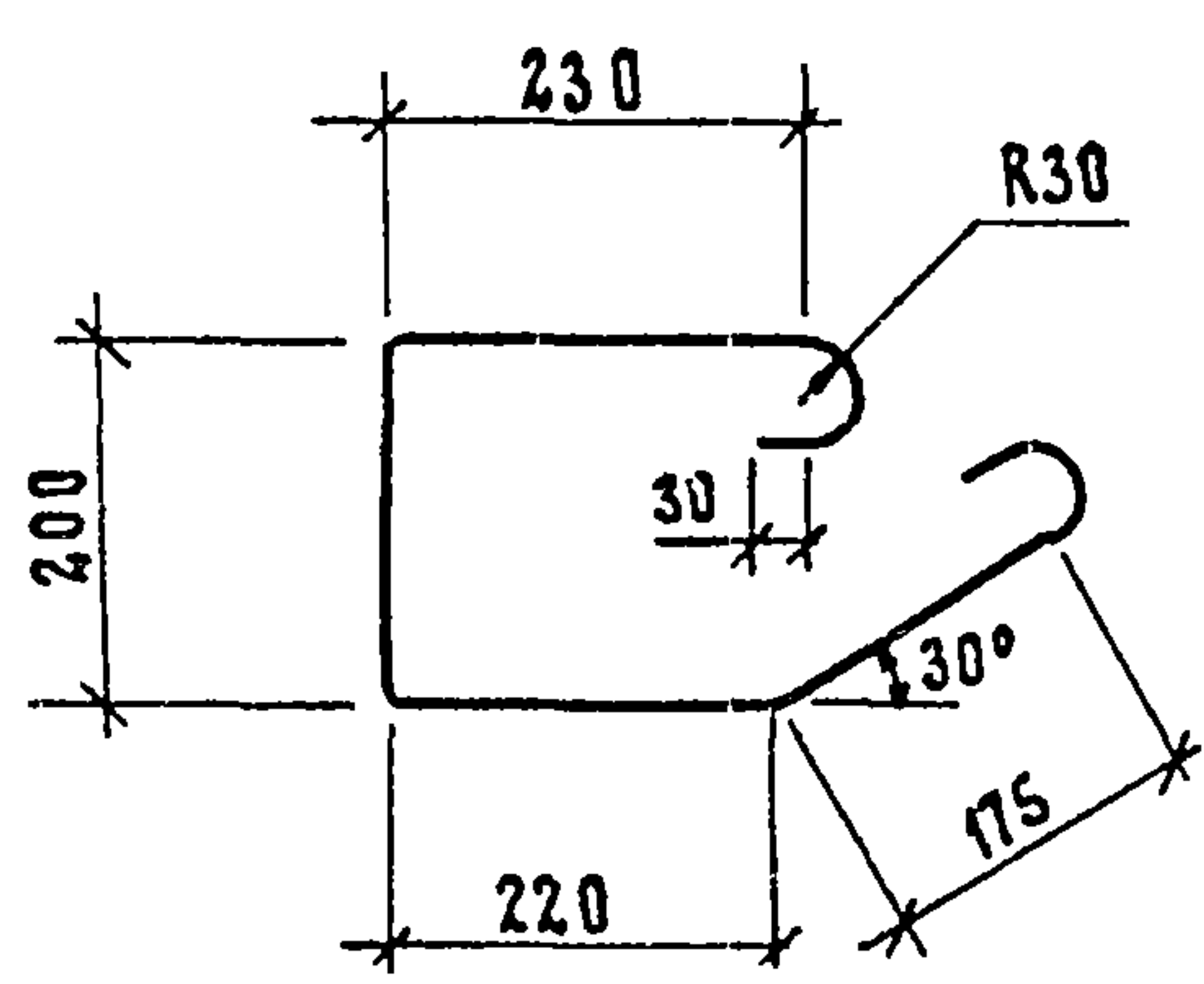


Рис. 6

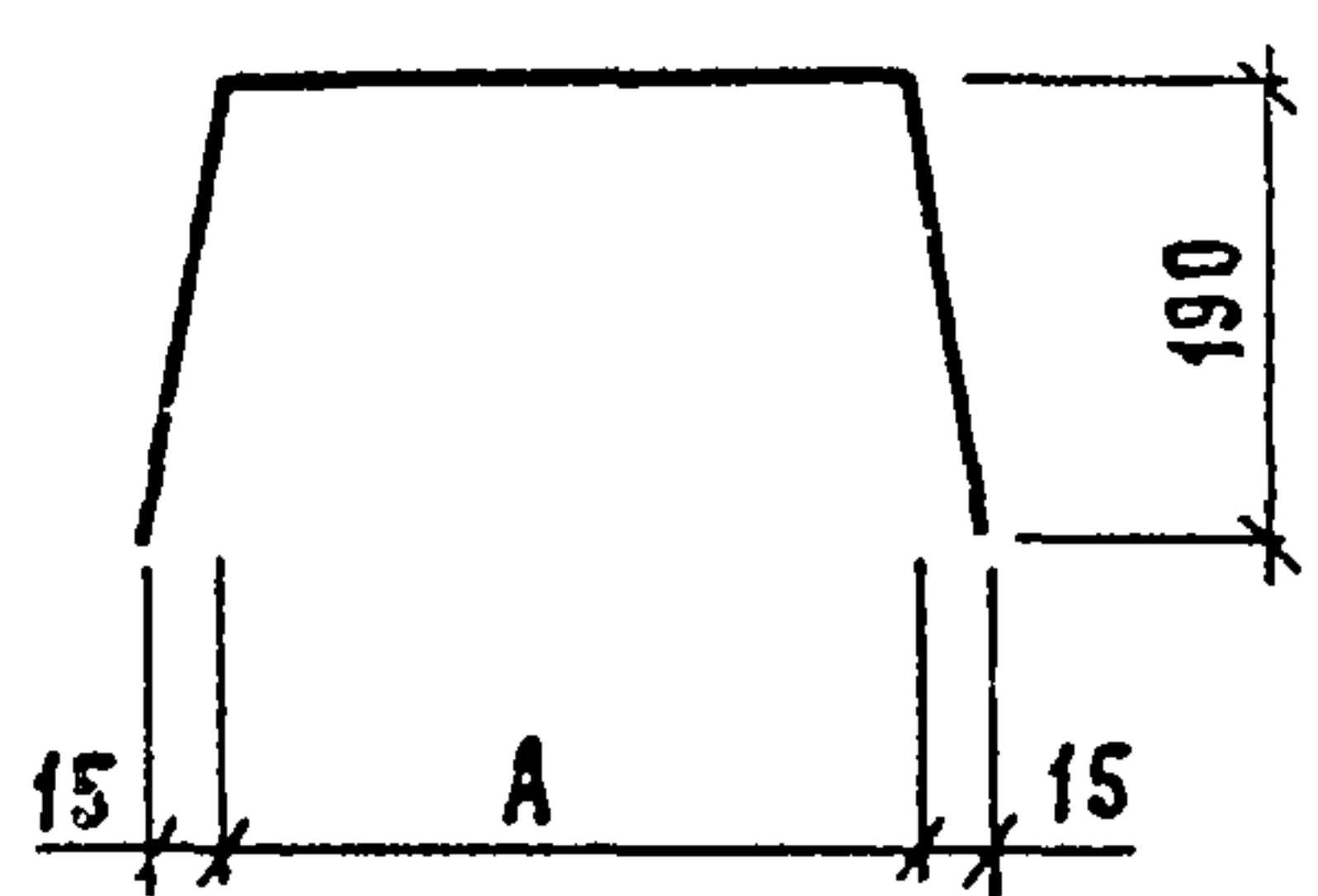


Рис. 7

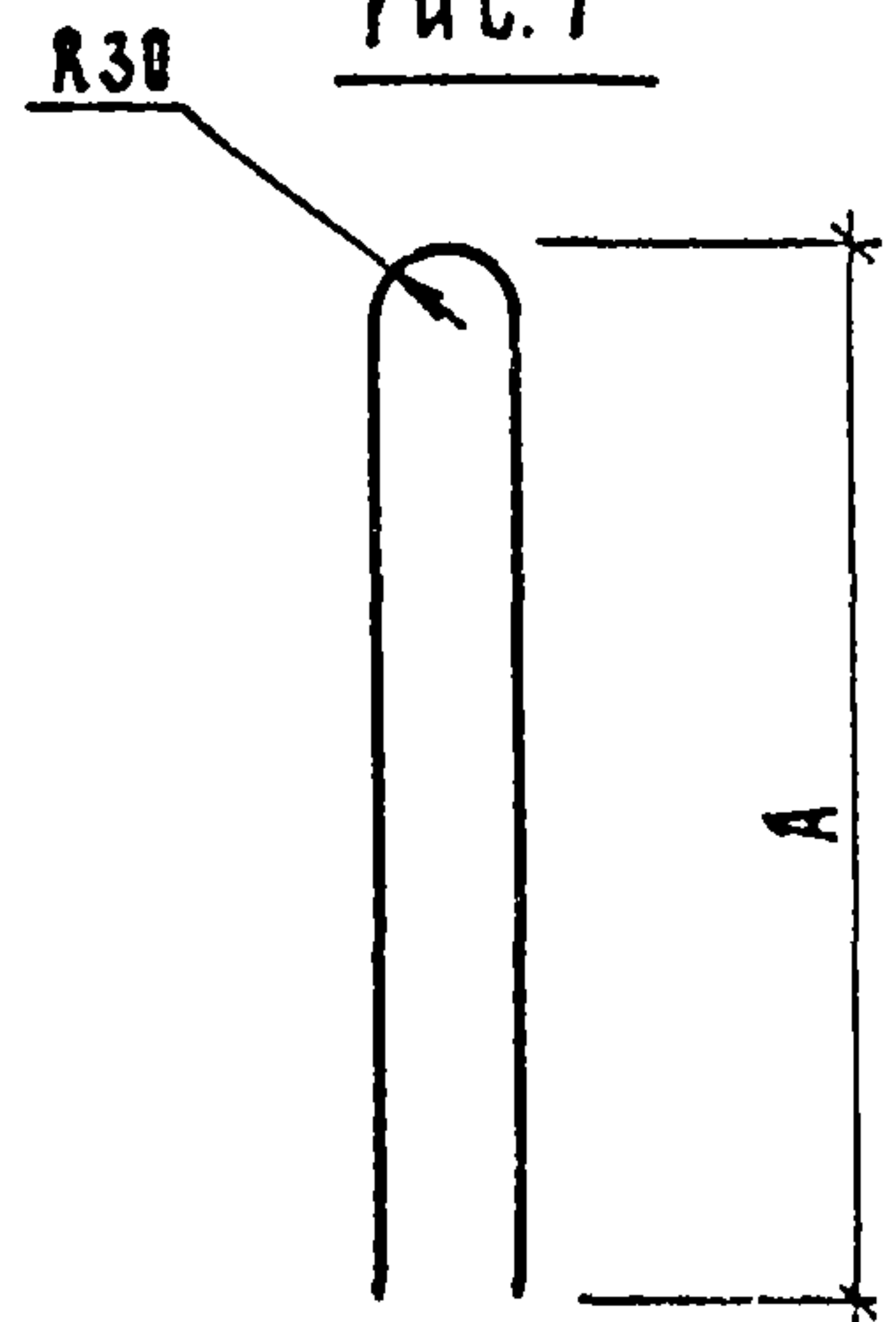


Таблица 1

Обозначение	Марка	Рис.	А, мм	Материал	ℓ, мм	Масса, кг
1.132.1-15.2 01.1.5.00	АН 1	1	-	φ12A II ГОСТ 5781-82	1240	1,16
- 01	АН α 1					
- 02	АН 2	5	-	φ12A II ГОСТ 5781-82	1170	1,04
- 03	АН α 3	2	-	φ12A II ГОСТ 5781-82	1280	1,14
- 04	АН 3	3	-	φ12A II ГОСТ 5781-82	850	0,76
- 05	АН 4	4	-	φ12A II ГОСТ 5781-82	980	0,87
- 06	АН α 4					
- 07	АН 5	6	300	Проволока 58p II ГОСТ 6727-80	680	0,10
- 08	АН 6		350	Проволока 58p II ГОСТ 6727-80	730	0,11
- 09	П 1	7	870	φ12Ac II ГОСТ 5781-82, 10 ГТ	1800	1,60
- 10	П 2		990	φ14Ac II ГОСТ 5781-82, 10 ГТ	2040	2,46
- 11	П 3		1100	φ16Ac II ГОСТ 5781-82, 10 ГТ	2260	3,57
- 12	П 4		1240	φ18Ac II ГОСТ 5781-82, 10 ГТ	2540	5,07
- 13	П 5		1370	φ20Ac II ГОСТ 5781-82, 10 ГТ	2800	6,90

Таблица 2

Обозначение		Покрытие	
1.132.1-15.2 01.1.5.00 - 01, - 03, - 06		Цинковое покрытие толщиной 120 мкм	
1.132.1-15.2 01.1.5.00			
Изделие закладное АН (АН 1... АН 6); петля П (П 1... П 4)			Листов 1
Нач. отд.	Гуров	Р	Масса табл.
Н. контр.	Ильина		
РиП	Гуров		
Рук. гр.	Канина		
Ст. инж.	Риль		
Ст. инж.	Галахова		
ЛенЗНИИЭП			

ИНВ. И ПОДП. ПОДП. И ДАТА ВЗАМ. ИНВ. Ю

Марка элемента	Изделия арматурные							Изделия закладные																	Общий расход, кг			
	Арматура класса							Арматура класса										Прокат марки										
	А-III			Вр-I				А-I			А-II			Ас-II				Вр-I										
	ГОСТ 5781-82			ГОСТ 6727-80				ГОСТ 5781-82			ГОСТ 5781-82			ГОСТ 5781-82				ГОСТ 6727-80				ВСтЗпсБ ГОСТ 380-71						
	φ6		Итого	φ4	φ5		Итого	φ12		Итого	φ10		Итого	φ14	φ16	φ18	φ20		Итого	φ5		Итого	-6x30	-8-100			Итого	
1ПСН 24 28 40-П-1	5,10		5,10		3,84		3,84	8,94	6,6		6,6	2,28	2,28	4,92				4,92	0,6		0,6	0,32	2,02		2,34	16,74	25,58	
1ПСН 24 28 45-П-1	5,10		5,10		3,84		3,84	8,94	6,6		6,6	2,28	2,28	4,92				4,92	0,66		0,66	0,32	2,02		2,34	16,80	25,74	
1ПСН 30 28 40-П-1	6,84		6,84		6,02		6,02	12,86	4,4		4,4	0,76	0,76	4,92				4,92	0,40		0,40	0,16	0,76		0,92	11,40	24,26	
1ПСН 30 28 45-П-1	6,84		6,84		5,58		5,58	12,42	4,4		4,4	0,76	0,76		7,14			7,14	0,44		0,44	0,16	0,76		0,92	13,66	26,08	
1ПСН 36 28 40-П-1	7,36		7,36		5,77		5,77	13,13	4,4		4,4	0,76	0,76		7,14			7,14	0,40		0,40	0,16	0,76		0,92	13,62	26,75	
1ПСН 36 28 45-П-1	7,36		7,36		6,36		6,36	13,72	4,4		4,4	0,76	0,76			10,14		10,14	0,44		0,44	0,16	0,76		0,92	16,66	30,38	
1ПСН 48 28 40-П-1	11,86		11,86		8,51		8,51	20,37	6,68		6,68	0,76	0,76			10,14		10,14	0,40		0,40	0,22	0,76		0,98	18,96	39,33	
1ПСН 48 28 45-П-1	11,86		11,86		9,49		9,49	21,35	6,68		6,68	0,76	0,76			13,80		13,80	0,44		0,40	0,22	0,76		0,98	22,66	44,01	
2ПСН 30 28 40-П-1	6,76		6,76		4,97		4,97	11,73	4,4		4,4	0,76	0,76	4,92				4,92	0,40		0,40	0,16	0,76		0,92	11,40	23,13	
2ПСН 30 28 40-П-1А																												
2ПСН 30 28 45-П-1	6,76		6,76		5,52		5,52	12,28	4,4		4,4	0,76	0,76		7,14				7,14	0,44		0,44	0,16	0,76		0,92	13,66	25,94
2ПСН 30 28 45-П-1А																												
2ПСН 31 28 40-П-1	6,84		6,84		6,02		6,02	12,86	4,4		4,4	0,76	0,76	4,92					4,92	0,40		0,40	0,16	0,76		0,92	11,40	24,26
2ПСН 31 28 40-П-1А																												
2ПСН 31 28 45-П-1	6,84		6,84		5,58		5,58	12,42	4,4		4,4	0,76	0,76		7,14				7,14	0,44		0,44	0,16	0,76		0,92	13,66	26,08
2ПСН 31 28 45-П-1А																												
3ПСН 29 28 40-П-1	6,84		6,84		5,39		5,39	12,23	4,4		4,4	0,76	0,76	4,92					4,92	0,40		0,40	0,16	0,76		0,92	11,40	23,63
3ПСН 29 28 40-П-1А																												
3ПСН 29 28 45-П-1	6,84		6,84		5,58		5,58	12,42	4,4		4,4	0,76	0,76		7,14				7,14	0,44		0,44	0,16	0,76		0,92	13,66	26,08
3ПСН 29 28 45-П-1А																												
4ПСН 38 28 40-П-1	7,36		7,36		5,77		5,77	13,13	4,4		4,4	0,76	0,76		7,14			7,14	0,40		0,40	0,16	0,76		0,92	13,62	26,75	
4ПСН 38 28 45-П-1	7,36		7,36		6,36		6,36	13,72	4,4		4,4	0,76	0,76			10,14		10,14	0,44		0,44	0,16	0,76		0,92	16,66	30,38	
5ПСН 33 28 40-П-1	6,84		6,84	3,37	5,03		8,40	15,24	4,48		4,48	0,76	0,76		7,14				7,14	0,20		0,20	0,14	0,76		0,90	13,48	28,72
5ПСН 33 28 40-П-1А																												

ИНВ. № ПОДА ПОДП. И ДАТА

Нач. отд.		Гуров		1.132.1-15.2 00.0.0.00 РС			
Н.контр.		Ильина		Ведомость расхода стали	Стация	Лист	Листов
Рис.		Гуров			Р	1	2
Рис. гр.		Кянина			ЛенЗНИИЭП		
Ст. инж.		Риль					

Марка элемента	Изделия арматурные							Изделия закладные																	Всего, кг	Общий расход, кг		
	Арматура класса							Арматура класса										Прокат марки										
	А-III			Вр-I				А-I			А-II			Ас-II				Вр-I			ВСтЗ-сб ГОСТ 380-77							
	ГОСТ 5781-82			ГОСТ 6727-80				ГОСТ 5781-82			ГОСТ 5781-82			ГОСТ 5781-82				ГОСТ 6727-80			ГОСТ 103-76							
	Ф6		Итого	Ф4	Ф5		Итого	Ф12		Итого	Ф10		Итого	Ф12	Ф14	Ф16	Ф18		Итого	Ф5		Итого	6x30	-8x100				Итого
5псн 33 28 45-П-1																												
5псн 33 28 45-П-1л	6,84		6,84	3,74	5,57		9,31	16,15	4,48		4,48	0,76	0,76			7,14			7,14	0,22		0,22	0,14	0,76		0,90	13,50	29,65
5псн 39 28 40-П-1																												
5псн 39 28 40-П-1л	8,50		8,50	3,37	6,22		9,59	18,09	4,48		4,48	0,76	0,76			7,14			7,14	0,20		0,20	0,14	0,76		0,90	13,48	30,05
5псн 39 28 45-П-1																												
5псн 39 28 45-П-1л	8,50		8,50	3,74	6,90		10,64	19,14	4,48		4,48	0,76	0,76			10,14			10,14	0,22		0,22	0,14	0,76		0,90	16,50	35,86
6псн 12 28 40-П-1																												
6псн 12 28 40-П-1л	5,58		5,58		3,32		3,32	8,90	4,4		4,4	0,76	0,76			4,92			4,92	0,40		0,40	0,16	0,76		0,92	11,40	20,30
6псн 12 28 45-П-1																												
6псн 12 28 45-П-1л	5,58		5,58		3,41		3,41	8,99	4,4		4,4	0,76	0,76			4,92			4,92	0,44		0,44	0,16	0,76		0,92	11,44	20,43
6псн 12 28 40-П-11																												
6псн 12 28 40-П-11л	5,58		5,58		3,32		3,32	8,90	4,4		4,4	0,76	0,76			4,92			4,92	0,40		0,40	0,16	0,76		0,92	11,40	20,30
6псн 12 28 45-П-11																												
6псн 12 28 45-П-11л	5,58		5,58		3,41		3,41	8,95	4,4		4,4	0,76	0,76			4,92			4,92	0,44		0,44	0,16	0,76		0,92	11,40	20,43
7псн 19 27 40-П-1																												
7псн 19 27 40-П-1л	4,70		4,70	2,00	3,32		5,32	10,02	3,94		3,94	0,76	0,76	3,20					3,20	0,40		0,40	0,16	0,76		0,92	9,22	19,24
7псн 19 27 45-П-1																												
7псн 19 27 45-П-1л	4,74		4,74	2,13	3,92		6,05	10,79	3,94		3,94	0,76	0,76	3,20					3,20	0,44		0,44	0,16	0,76		0,92	9,26	20,05
8псн 24 29 40-П-1																												
8псн 24 29 40-П-1л	5,10		5,10	2,00	3,42		5,42	10,52	4,4		4,4	0,76	0,76			4,92			4,92	0,40		0,40	0,16	0,76		0,92	11,40	21,92
8псн 24 29 45-П-1																												
8псн 24 29 45-П-1л	5,10		5,10	2,13	4,26		6,39	11,49	4,4		4,4	0,76	0,76			4,92			4,92	0,44		0,44	0,16	0,76		0,92	11,44	22,93
9псн 25 29 40-П-1																												
9псн 25 29 40-П-1л	5,10		5,10	2,00	3,42		5,42	10,52	4,4		4,4	0,76	0,76			4,92			4,92	0,40		0,40	0,16	0,76		0,92	11,40	21,92
9псн 25 29 45-П-1																												
9псн 25 29 45-П-1л	5,10		5,10	2,13	4,26		6,39	11,49	4,4		4,4	0,76	0,76			4,92			4,92	0,44		0,44	0,16	0,76		0,92	11,44	22,93

ЦЕНА ПОД ПРАМ И ААМА
ВЗАМ ИВН

Внесены изменения
Руч зр Ильина Ма 24.12.86г

1.132.1-15.2 00.0000 РС

Лист
2

21074-02 46

Ф рмат А3

№ строки	Наименование материала и единица измерения	Код		Кол и марка																	
		Материала	Ед. изм.	1ПСН 24.28.40-1П-1	1ПСН 24.28.45-1П-1	1ПСН 30.28.40-1П-1	1ПСН 30.28.45-1П-1	1ПСН 36.28.40-1П-1	1ПСН 36.28.45-1П-1	1ПСН 48.28.40-1П-1	1ПСН 48.28.45-1П-1	2ПСН 30.28.40-1П-1	2ПСН 30.28.45-1П-1	2ПСН 30.28.45-1П-1	2ПСН 30.28.45-1П-1	2ПСН 31.28.40-1П-1	2ПСН 31.28.40-1П-1	2ПСН 31.28.45-1П-1	2ПСН 31.28.45-1П-1	3ПСН 29.28.40-1П-1	
1	Сортовой прокат обыкновенного																				
2	качества	093000																			
3	Сталь арматурная класса А-I, кг		116	6,67	6,67	4,44	4,44	4,44	4,44	6,75	6,75	4,44	4,44	4,44	4,44	4,44	4,44	4,44	4,44	4,44	4,44
4	Сталь арматурная класса А-II, кг	093009	116	2,30	2,30	0,77	0,77	0,77	0,77	0,77	0,77	0,77	0,77	0,77	0,77	0,77	0,77	0,77	0,77	0,77	0,77
5	Сталь арматурная класса Ас-II, кг	093009	116	4,97	4,97	4,97	7,21	7,21	10,24	10,24	13,94	4,97	4,97	7,21	7,21	4,97	4,97	7,21	7,21	4,97	4,97
6	Сталь арматурная класса А-III, кг	093004	116	5,15	5,15	5,91	5,91	7,43	7,43	11,98	11,98	6,83	6,83	6,83	6,83	6,91	6,91	6,91	6,91	6,91	6,91
7	Итого сортового проката																				
8	обыкновенного качества кг		116	19,09	19,09	16,09	18,33	19,85	22,88	29,74	33,44	17,01	17,01	19,25	19,25	17,09	17,09	19,33	19,33	17,09	17,09
9	Сталь сортовая, кг	095000	116	2,36	2,36	0,93	0,93	0,93	0,93	0,93	0,99	0,99	0,92	0,92	0,92	0,92	0,92	0,92	0,92	0,92	0,93
10	Всего сортового проката и																				
11	стали сортовой, кг		116	21,45	21,45	17,02	19,26	20,78	23,81	30,67	34,43	17,93	17,93	20,17	20,17	18,01	18,01	20,25	20,25	18,01	18,01
12	В том числе по укрупненному																				
13	сортименту:																				
14	Сталь крупносортная, кг	093100																			
15		095100	116	2,04	2,04	0,77	0,77	0,77	0,77	0,77	0,77	0,77	0,77	0,77	0,77	0,77	0,77	0,77	0,77	0,77	0,77
16	Сталь среднесортная, кг	093200																			
17		095200	116							13,94											
18	Сталь мелкосортная, кг	093300		14,26	14,26	10,34	12,58	12,58	15,61	17,92	7,74	10,33	10,33	12,57	12,57	10,33	10,33	12,57	12,57	10,33	10,33
19		095300	116																		
20	Катанка	093400	116	5,15	5,15	5,91	5,91	7,43	7,43	11,98	11,98	6,83	6,83	6,83	6,83	6,91	6,91	6,91	6,91	6,91	6,91
21	Металлоизделия промышлен-																				
22	ного назначения (матизы)																				
23	Проволока стальная низко-																				

Инв. № подл. Подл. и дата Взам. инв. №

Нач. отд.	Гуров	<i>[Подпись]</i>
Н. контр.	Ильина	<i>[Подпись]</i>
Гип.	Гуров	<i>[Подпись]</i>
Рук. гр.	Канина	<i>[Подпись]</i>
Ст. инж.	Гиль	<i>[Подпись]</i>

1.132.4-15,2 00.0.0 00 PM

Ведомость расхода материалов

Страница	Лист	Листов
Р	1	6

ЛенЗНИИЭП

№ строки	Наименование материала единица измерения	Код		Кол. на марку																	
		материал	ед. изм.	1ПСН24.28.40-1П-1	1ПСН24.28.45-1П-1	1ПСН30.28.40-1П-1	1ПСН30.28.45-1П-1	1ПСН36.28.40-1П-1	1ПСН36.28.45-1П-1	1ПСН48.28.40-1П-1	1ПСН48.28.45-1П-1	2ПСН30.28.40-1П-1	2ПСН30.28.40-1П-1А	2ПСН30.28.45-1П-1	2ПСН30.28.45-1П-1А	2ПСН31.28.40-1П-1	2ПСН31.28.40-1П-1А	2ПСН31.28.45-1П-1	2ПСН31.28.45-1П-1А	3ПСН29.28.40-1П-1	
1	углеродистая периодического																				
2	профиля Вр-I, кг	121400	116	9,73	9,79	13,52	13,12	13,80	14,44	21,18	22,23	12,37	12,37	12,97	12,97	13,52	13,52	13,12	13,12	12,88	
3	Итого металлоизделий про-																				
4	мышленного назначения, кг		116	9,73	9,79	13,52	13,12	13,80	14,44	21,18	22,23	12,37	12,37	12,97	12,97	13,52	13,52	13,12	13,12	12,88	
5	Всего стали в натуральном																				
6	исчислении, кг		116	31,18	31,24	30,54	32,38	34,58	38,25	51,85	56,66	30,30	30,30	33,14	33,14	31,53	31,53	33,37	33,37	30,89	
7	Итого стали, приведенной к																				
8	стали класса А-I, кг		116	37,12	37,21	39,70	41,83	45,00	45,17	61,76	67,82	34,89	31,89	38,48	38,48	36,69	36,69	38,82	38,82	35,75	
9	То же, к стали марки ВСтЗ, кг		116																		
10	Всего стали, приведенной к																				
11	классам А-I, ВСтЗ, кг		116	2,36	2,36	0,93	0,93	0,93	0,93	0,99	0,99	0,92	0,92	0,92	0,92	0,92	0,92	0,92	0,92	0,92	
12	Цемент	573000																			
13	Портландцемент	573110																			
14	М400, м	573112	168	0,60	0,67	0,76	0,85	0,92	1,20	1,07	1,37	0,74	0,74	0,83	0,83	0,76	0,76	0,85	0,85	0,73	
15	Цемент, приведенный к марке																				
16	М400 (всего), м		168	0,60	0,67	0,76	0,85	0,92	1,20	1,07	1,37	0,74	0,74	0,83	0,83	0,76	0,76	0,85	0,85	0,73	
17																					
18																					
19																					
20																					
21																					
22																					
23																					
24																					

№в. №подл. Подп. и дата Взам. инв. №

1.132.1 - 15.2 00.0.0.00PM Лист 2

№ строки	Наименование материала и единица измерения	Код		Кл. на марку																	
		Материала	ед. изм.	3ЛСН 28.28.40-1П-1А	3ЛСН 28.28.45-1П-1	3ЛСН 28.28.45-1П-1А	4ЛСН 38.28.40-1П-1	4ЛСН 38.28.45-1П-1	5ЛСН 33.28.40-1П-1	5ЛСН 33.28.40-1П-1А	5ЛСН 33.28.45-1П-1	5ЛСН 33.28.45-1П-1А	5ЛСН 39.28.40-1П-1	5ЛСН 39.28.40-1П-1А	5ЛСН 39.28.45-1П-1	5ЛСН 39.28.45-1П-1А	6ЛСН 12.28.40-1П-1	6ЛСН 12.28.40-1П-1А	6ЛСН 12.28.45-1П-1	6ЛСН 12.28.45-1П-1А	
1	Сортовой прокат обыкновенного																				
2	качества	093000																			
3	Сталь арматурная класса А-I, кг		116	4,44	4,44	4,44	4,44	4,44	4,52	4,52	4,52	4,52	4,52	4,52	4,52	4,52	4,44	4,44	4,44	4,44	
4	Сталь арматурная класса А-II, кг	093009	116	0,77	0,77	0,77	0,77	0,77	0,77	0,77	0,77	0,77	0,77	0,77	0,77	0,77	0,77	0,77	0,77	0,77	
5	Сталь арматурная класса Ас-II, кг	093009	116	4,97	7,21	7,21	7,21	10,24	7,21	7,21	7,21	7,21	7,21	7,21	10,24	10,24	4,97	4,97	4,97	4,97	
6	Сталь арматурная класса А-III, кг	093004	116	6,91	6,91	6,91	7,43	7,43	6,91	6,91	6,91	6,91	6,91	8,59	8,59	8,59	8,59	5,64	5,64	5,64	
7	Итого сортового проката																				
8	обыкновенного качества, кг		116	17,09	19,33	19,33	19,85	22,88	19,41	19,41	19,41	19,41	21,09	21,09	24,12	24,12	15,82	15,82	15,82	15,82	
9	Сталь сортовая, кг	095000	116	0,92	0,92	0,92	0,92	0,92	0,90	0,90	0,90	0,90	0,90	0,90	0,90	0,90	0,92	0,92	0,92	0,92	
10	Всего сортового проката и																				
11	стали сортовой, кг			18,01	20,25	20,25	20,77	23,80	20,31	20,31	20,31	20,31	21,99	21,99	25,02	25,02	16,74	16,74	16,74	16,74	
12	в том числе по укрупненному																				
13	сортаменту:																				
14	Сталь крупносортовая, кг	093100																			
15		095100	116	0,77	0,77	0,77	0,77	0,77	0,77	0,77	0,77	0,77	0,77	0,77	0,77	0,77	0,77	0,77	0,77	0,77	
16	Сталь среднесортная, кг	093200																			
17		095200	116																		
18	Сталь мелкосортовая, кг	093300																			
19		095300	116	10,33	12,57	12,57	12,57	15,60	12,63	12,63	12,63	12,63	12,63	12,63	15,66	15,66	10,33	10,33	10,33	10,33	
20	Катанка	093400	116	6,91	6,91	6,91	7,43	7,43	6,91	6,91	6,91	6,91	8,59	8,59	8,59	8,59	5,64	5,64	5,64	5,64	
21	Металлоизделия промышлен-																				
22	ного назначения (метизы)																				
23	Проволока стальная низко-																				
24																					

Инв. № подл. Подп. и дата. Взам. инв. №

1.132.1-15.2 00.0.0.00 PM Лист 3

N строки	Наименование материала и единица измерения	Код.		Код. на марку																
		Материал	ед. изм.	3ПСН 28.28.40-П-1А	3ПСН 28.28.45-П-1	3ПСН 28.28.45-П-1А	4ПСН 38.28.40-П-1	4ПСН 38.28.45-П-1	5ПСН 33.28.40-П-1	5ПСН 33.28.40-П-1А	5ПСН 33.28.45-П-1	5ПСН 33.28.45-П-1А	5ПСН 39.28.40-П-1	5ПСН 39.28.40-П-1А	5ПСН 39.28.45-П-1	5ПСН 39.28.45-П-1А	6ПСН 12.28.40-П-1	6ПСН 12.28.40-П-1А	6ПСН 12.28.45-П-1	6ПСН 12.28.45-П-1А
1	Углеродистая периодического																			
2	профиля Вр-I, кг	121400	116	5,91	6,14	6,14	6,29	6,80	8,77	8,77	9,72	9,72	9,98	9,98	11,10	11,10	3,80	3,80	3,92	3,92
3	Итого металлоизделий промыш-																			
4	ленного назначения, кг		116	5,91	6,14	6,14	6,29	6,80	8,77	8,77	9,72	9,72	9,98	9,98	11,10	11,10	3,80	3,80	3,92	3,92
5	Всего стали в натуральном																			
6	исчислении, кг		116	22,92	26,39	26,39	27,06	30,06	29,08	29,08	30,03	30,03	31,97	31,97	36,12	36,12	20,54	20,54	20,66	20,66
7	Итого стали, приведенной к																			
8	стали класса АI, кг		116	29,97	32,99	32,99	33,94	38,34	36,95	36,95	38,33	38,33	41,10	41,10	46,47	46,47	25,04	25,04	25,22	25,22
9	Моше, к стали марки ВСтЗ, кг		116	0,93	0,93	0,93	0,93	0,93	0,91	0,91	0,91	0,91	0,91	0,91	0,91	0,91	0,93	0,93	0,93	0,93
10	Всего стали, приведенной к																			
11	классам А-I, В СтЗ, кг		116	30,90	33,92	33,92	34,87	39,27	37,86	37,86	39,24	39,24	42,01	42,01	47,38	47,38	25,97	25,97	26,15	26,15
12	Цемент	573000																		
13	Портландцемент	573110																		
14	М400, т	573112	168	0,73	0,82	0,82	0,94	1,05	0,81	0,81	0,93	0,93	0,95	0,95	1,10	1,10	0,27	0,27	0,31	0,31
15	Цемент, приведенный к марке																			
16	М400 (всего), т		168	0,73	0,82	0,82	0,94	1,05	0,81	0,81	0,93	0,93	0,95	0,95	1,10	1,10	0,27	0,27	0,31	0,31
17																				
18																				
19																				
20																				
21																				
22																				
23																				
24																				

Инв. N подл. Пооп. и даты Взвм. инв. N

1.132.1-15.2 00.0.0.00 PM Лист 4

№ строки	Наименование материала и единица измерения	Код		Кол. на марку																
		Материал	ед. изм.	6ПСН12.28.40-1П-1	6ПСН12.28.40-1П-1А	6ПСН12.28.45-1П-1	6ПСН12.28.45-1П-1.2	7ПСН19.27.40-1П-1	7ПСН19.27.40-1П-1А	7ПСН19.27.45-1П-1	7ПСН19.27.45-1П-1А	8ПСН24.29.40-1П-1	8ПСН24.29.40-1П-1А	8ПСН24.29.45-1П-1	8ПСН24.29.45-1П-1А	9ПСН25.29.40-1П-1	9ПСН25.29.40-1П-1А	9ПСН25.29.45-1П-1	9ПСН25.29.45-1П-1А	
1	Сортовой прокат обыкновенно																			
2	го качества	093000																		
3	Сталь арматурная класса А-I, кг		116	4,44	4,44	4,44	4,44	3,98	3,98	3,98	3,98	4,44	4,44	4,44	4,44	4,44	4,44	4,44	4,44	
4	Сталь арматурная класса А-II, кг	093009	116	0,77	0,77	0,77	0,77	0,77	0,77	0,77	0,77	0,77	0,77	0,77	0,77	0,77	0,77	0,77	0,77	
5	Сталь арматурная класса Ас-II, кг	093009	116	4,97	4,97	4,97	4,97	3,23	3,23	3,23	3,23	4,97	4,97	4,97	4,97	4,97	4,97	4,97	4,97	
6	Сталь арматурная класса А-III, кг	093004	116	5,64	5,64	5,64	5,64	4,75	4,75	4,77	4,77	5,15	5,15	5,15	5,15	5,15	5,15	5,15	5,15	
7	Итого сортового проката																			
8	обыкновенного качества, кг		116	15,82	15,82	15,82	15,82	12,73	12,73	12,73	12,73	15,33	15,33	15,33	15,33	15,33	15,33	15,33	15,33	
9	Сталь сортовая, кг	095000	116	0,92	0,92	0,92	0,92	0,92	0,92	0,92	0,92	0,92	0,92	0,92	0,92	0,92	0,92	0,92	0,92	
10	Всего сортового проката и																			
11	стали сортовой, кг		116	16,74	16,74	16,74	16,74	13,65	13,65	13,65	13,65	16,25	16,25	16,25	16,25	16,25	16,25	16,25	16,25	
12	В том числе по укрупнен-																			
13	ному сортаментам:																			
14	Сталь крупнорортная, кг	093100																		
15		095100	116	0,77	0,77	0,77	0,77	0,77	0,77	0,77	0,77	0,77	0,77	0,77	0,77	0,77	0,77	0,77	0,77	
16	Сталь среднесортная, кг	093200																		
17		095200	116																	
18	Сталь мелкосортная, кг	093300																		
19		095300	116	9,57	9,57	9,57	9,57	8,14	8,14	8,14	8,14	10,34	10,34	10,34	10,34	10,34	10,34	10,34	10,34	
20	Катанка, кг	093400	116	5,64	5,64	5,64	5,64	4,75	4,75	4,76	4,76	5,15	5,15	5,15	5,15	5,15	5,15	5,15	5,15	
21	Металлоизделия промыш-																			
22	ленного назначения (метизы)																			
23																				
24																				

Инв. № подл. Подл. и дата
Взам. инв. №

№ строки	Наименование материала и единица измерения	Код		Кол на марку															
		Материала	ед изм	6ЛСН12 28 40-1П-11	6ЛСН12 28 40-1П-11	6ЛСН12 28 45-1П-11	6ЛСН12 28 48-1П-11	7ЛСН19 27 40-1П-11	7ЛСН19 27 40-1П-11	7ЛСН19 27 45-1П-11	7ЛСН19 27 45-1П-11	8ЛСН24 29 40-1П-11	8ЛСН24 29 40-1П-11	8ЛСН24 29 45-1П-11	8ЛСН24 29 45-1П-11	9ЛСН25 29 40-1П-11	9ЛСН25 29 40-1П-11	9ЛСН25 29 45-1П-11	9ЛСН25 29 45-1П-11
1	Проволока стальная низко-																		
2	углеродистая периодического																		
3	профиля Вр-I, кг	121400	116	3,76	3,76	3,89	3,89	5,78	5,78	6,55	6,55	5,88	5,88	6,90	6,90	5,88	5,88	6,90	6,90
4	Итого металлоизделий																		
5	промышленного назначения, кг		116	3,76	3,76	3,89	3,89	5,78	5,78	6,55	6,55	5,88	5,88	6,90	6,90	5,88	5,88	6,90	6,90
6	Всего стали в натураль-																		
7	ном исчисления, кг		116	20,50	20,50	20,63	20,63	19,43	19,43	20,20	20,20	22,13	22,13	23,15	23,15	22,13	22,13	23,15	23,15
8	Итого стали, приведенной																		
9	к стали класса А-I, кг			24,96	24,96	25,16	25,16	24,11	24,11	25,27	25,27	27,38	27,38	28,68	28,68	27,38	27,38	28,68	28,68
10	По нз, к стали марки																		
11	ВСтЗ, кг		116	0,93	0,93	0,93	0,93	0,93	0,93	0,93	0,93	0,93	0,93	0,93	0,93	0,93	0,93	0,93	0,93
12	Всего стали, приведенной																		
13	к классу А-I и ВСтЗ, кг		116	25,89	25,89	26,09	26,09	25,04	25,04	26,20	26,20	28,31	28,31	29,61	29,61	28,31	28,31	29,61	29,61
14	Цемент	573000																	
15	Портландцемент марки	573110																	
16	М400, т	573112	168	0,27	0,27	0,30	0,30	0,45	0,45	0,51	0,51	0,59	0,59	0,66	0,66	0,61	0,61	0,69	0,69
17	Цемент приведенной к																		
18	марке М400 (всего),		168	0,27	0,27	0,30	0,30	0,45	0,45	0,51	0,51	0,59	0,59	0,66	0,66	0,61	0,61	0,69	0,69
19																			
20																			
21																			
22																			
23																			
24																			

ИНВ и подл
Дата и дата
Взам инв

1.132.1-15,2 00.0.0.00 PM Лист 6