

ТИПОВЫЕ КОНСТРУКЦИИ, ИЗДЕЛИЯ И УЗЛЫ ЗДАНИЙ  
И СООРУЖЕНИЙ

Серия 1.465.1-3/80

ПЛИТЫ ПОКРЫТИЙ  
ЖЕЛЕЗОБЕТОННЫЕ РЕБРИСТЫЕ  
РАЗМЕРОМ 3 × 12 М  
ДЛЯ ОДНОЭТАЖНЫХ ЗДАНИЙ

ВЫПУСК 8  
ПЛИТЫ 2 И 3-ГО ТИПОРАЗМЕРОВ  
АРМАТУРНЫЕ И ЗАКЛАДНЫЕ ИЗДЕЛИЯ

РАБОЧИЕ ЧЕРТЕЖИ

1

ТИПОВЫЕ КОНСТРУКЦИИ, ИЗДЕЛИЯ И УЗЛЫ ЗДАНИЙ  
И СООРУЖЕНИЙ

Серия 1.465.1-3/80

ПЛИТЫ ПОКРЫТИЙ  
ЖЕЛЕЗОБЕТОННЫЕ РЕБРИСТЫЕ  
РАЗМЕРОМ 3 × 12 М  
ДЛЯ ОДНОЭТАЖНЫХ ЗДАНИЙ

Выпуск 8

ПЛИТЫ 2 И 3-ГО ТИПОРАЗМЕРОВ  
АРМАТУРНЫЕ И ЗАКЛАДНЫЕ ИЗДЕЛИЯ

Выпуск 8.

Толщина пластин поз. 1 закладных изделий М5, М6 и М9 равна  
6 мм (на чертежах).

Указанные рабочие чертежи распространяет ЦИТП.

РАЗРАБОТАНЫ:

ЦНИПРОМЗДАНИЙ

Гл. инженер н-та *И.А.Петров* И.А.Петров  
Начальник ОТКЗ *А.Я.Розенблюм* А.Я.Розенблюм  
Гл. инженер пр-та *В.А.Бажанова* В.А.Бажанова

И И И Ж Б

Зам. директора н-та *Н.И.Коровин* Н.И.Коровин  
Рук. лаборатория *Г.И.Бердичевский* Г.И.Бердичевский  
Ст. научн. сотрудник *А.А.Светов* А.А.Светов

Утверждены и введены  
в действие с 01.01.83  
Госстроем СССР  
Постановление от  
19.01.83 № 15

Обозначение	Наименование	№	Стр
1.465.1-3/80.8-ПЗ	Пояснительная записка		5
1.465.1-3/80.8-0010	Каркас плоский КР (КР1-КР6)		8
1.465.1-3/80.8-0010СБ	Каркас плоский КР (КР1-КР6)		
	Сборочный чертеж		10
1.465.1-3/80.8-0020	Каркас плоский КР (КР7-КР18)		11
1.465.1-3/80.8-0020СБ	Каркас плоский КР (КР7-КР18)		
	Сборочный чертеж		14
1.465.1-3/80.8-0030	Каркас плоский КР (КР19-КР22)		15
1.465.1-3/80.8-0030СБ	Каркас плоский КР (КР19-КР22)		
	Сборочный чертеж		16
1.465.1-3/80.8-0040	Каркас плоский КР (КР23-КР25)		17
1.465.1-3/80.8-0040СБ	Каркас плоский КР (КР23-КР25)		
	Сборочный чертеж		18
1.465.1-3/80.8-0050	Каркас плоский КР (КР26-КР29)		19
1.465.1-3/80.8-0050СБ	Каркас плоский КР (КР26-КР29)		
	Сборочный чертеж		21
1.465.1-3/80.8-0060	Каркас плоский КР30		22
1.465.1-3/80.8-0070	Каркас плоский КР31		23
1.465.1-3/80.8-0080	Каркас плоский КР32		24
1.465.1-3/80.8-0090	Каркас плоский КР33		25
1.465.1-3/80.8-0100	Каркас плоский КР34		26
1.465.1-3/80.8-0110	Каркас плоский КР35		27
1.465.1-3/80.8-0120	Каркас плоский КР (КР36-КР39)		28
1.465.1-3/80.8-0120СБ	Каркас плоский КР (КР36-КР39)		
	Сборочный чертеж		29
1.465.1-3/80.8-0130	Каркас плоский КР40		30
1.465.1-3/80.8			
Нач. отд.	Розенблюм	ЖРЗ	
Инж. пр.	Бажанова	ЖРЗ	
Содержание			Страниц   Лист   Листов
			Р   1   3
ЦНИИПРОМЗДАНИЙ			

Обозначение	Наименование	3	Стр.
1.465.1-3/80.8-1000	Каркас пространственный КП		
	(КП1-КП4)		31
1.465.1-3/80.8-1000СБ	Каркас пространственный КП		
	(КП1-КП4), сборочный чертеж		32
1.465.1-3/80.8-0140	Сетка арматурная С (С1-С4)		33
1.465.1-3/80.8-0140СБ	Сетка арматурная С (С1-С4)		
	Сборочный чертеж		34
1.465.1-3/80.8-0150	Сетка арматурная С (С1а-С4а)		35
1.465.1-3/80.8-0150СБ	Сетка арматурная С (С1а-С4а)		
	Сборочный чертеж		36
1.465.1-3/80.8-0160	Сетка арматурная С (С5-С7)		37
1.465.1-3/80.8-0160СБ	Сетка арматурная С (С5-С7)		
	Сборочный чертеж		38
1.465.1-3/80.8-0170	Сетка арматурная С8		39
1.465.1-3/80.8-0180	Сетка арматурная С9		40
1.465.1-3/80.8-0190	Сетка арматурная С10, С11		41
1.465.1-3/80.8-0200	Сетка арматурная С12, С13		42
1.465.1-3/80.8-0210	Сетка арматурная С14		43
1.465.1-3/80.8-0220	Сетка арматурная С15, С16		44
1.465.1-3/80.8-0230	Сетка арматурная С17, С18		45
1.465.1-3/80.8-0240	Сетка арматурная С19		46
1.465.1-3/80.8-0250	Изделие закладное М		
	(М1-1, М1-2; М2-1, М2-2)		47
1.465.1-3/80.8-0250СБ	Изделие закладное М		
	(М1-1, М1-2; М2-1, М2-2)		
	Сборочный чертеж		48
1.465.1-3/80.8-0260	Изделие закладное М		
	(М3-1, М3-2; М4-1, М4-2)		49
1.465.1-3/80.8-0260СБ	Изделие закладное М		
	(М3-1, М3-2; М4-1, М4-2)		
	Сборочный чертеж		50
	1.465.1-3/80.8		Лист 2



1. Выпуск в серии 1.465.1-3/80 содержит рабочие чертежи арматурных и закладных изделий для плит 2 и 3-го типоразмеров, разработанных в выпусках 5, 6 и 7 настоящей серии.

2. Изготовление арматурных изделий должно производиться контактной точечной сваркой в соответствии с требованиями ГОСТ 10922-75 и "Инструкции по сварке соединений арматуры и закладных деталей железобетонных конструкций" (СН 393-78).

3. Стержни напрягаемой арматуры должны применяться в виде изделий, имеющих во концах временные концевые анкера для закрепления натянутой арматуры на упорах форм или стенов.

Кроме того, на стержнях из арматурной стали классов А-III, А-IV, А-V, АТ-IVС, АТ-V, АТ-VСК и АТ-VI в определенных случаях, оговоренных в документе 1.465.1-3/80. В-001, помимо временных концевых анкеров должны быть предусмотрены постоянные анкера в виде высеченных головок или опрессованных обойм.

Временные анкера в виде опрессованных обойм допускается предусматривать только на стержнях диаметром до 22 мм включительно.

4. Устройство анкеров на концевых участках стержней следует выполнять в соответствии с "Руководством по технологии изготовления предварительно напряженных железобетонных конструкций" (Стройиздат, 1975 г.).

5. Стержни напрягаемой арматуры классов А-III, А-IV, АТ-IVС, АТ-VСК и А-V марки 23Х2Г2Т могут быть состыкованы контактной стыковой сваркой. Сварные стыки должны размещаться не ближе 3 м от середины стержня.

Инв. № подл. Подпись и дата

			1.465.1-3/80. 8-13		
Инж. отв. Разработчик	<i>А.С.</i>		Пояснительная записка	Старая лист	Листов
Инж. отв. Технолог	<i>Л.С.</i>			Р	1
				ЦИНИП	

6. Закладные изделия М1-1; М1-2; М2-1; М2-2; М3-1; М3-2; М4-1; М4-2 должны изготавливаться с учетом следующих требований:

- соединение анкеров (поз. 2 и 3 закладных изделий М1-1, М1-2, М2-1, М2-2 и поз. 3 и 4 закладных изделий М3-1, М3-2, М4-1, М4-2) с уголком следует выполнять контактной рельефной сваркой. Допускается применение ручной дуговой сварки швами;

- при рельефной сварке под каждый стержень штампуются один рельеф. Размеры рельефа принимать по ГОСТ 19292-73;

- соединение монтажной петли с уголком следует производить с помощью ручной дуговой сварки швами;

- ручную дуговую сварку швами следует производить в соответствии с ГОСТ 5264-80 электродами типа Э42-Т или Э42А-Ф по ГОСТ 9467-75. Размеры сварных швов должны соответствовать указанным на рабочих чертежах закладных изделий;

- при изготовлении опорных закладных изделий (М1-М4) особое внимание должно быть обращено на обеспечение высокого качества сварного соединения монтажной петли с уголком или пластиной за счет строгого соблюдения технологии и параметров сварки.

7. Закладные изделия М5-М12 должны изготавливаться с учетом следующих требований:

- тавровые соединения анкерных стержней с пластиной или полкой уголка следует выполнять дуговой сваркой под флюсом. Допускается тавровые соединения выполнять ручной дуговой сваркой в раззенкованные отверстия многослойными (в три слоя) кольцевыми швами с применением электродов типа Э50А-Ф. Толщина шва 6 мм;

- крестообразные соединения анкерных стержней закладного изделия М8 допускается выполнять ручной дуговой сваркой;

27

- нахлесточные соединения элементов закладных изделий М6, М7 и М9 следует выполнять с помощью ручной дуговой сварки швами по ГОСТ 5264-80 с применением электродов типа Э42Т или Э42А-Ф.

8. Испытания соединений арматурных и закладных изделий и оценку их качества следует производить по ГОСТ 10922-75.

9. В пластинах или полках уголков закладных изделий разрешается устройство отверстий размером 10×10 мм для крепления изделия к борту формы инвентарными фиксаторами, обеспечивающими их проектное положение.

10. Арматурные и закладные изделия должны быть приняты поштучно техническим контролем предприятия-изготовителя. Каждое готовое изделие должно иметь бирку с указанием его марки.

11. Антикоррозионная защита закладных изделий должна выполняться в соответствии с указаниями, приведенными в составе проекта здания.

Шифр № подл. Подпись и дата

1.465.1-3/80. 8-113

Лист

3



Лист	Зона	Поз	Обозначение	Наименование	Кол	Примечание	
				<u>Документация</u>		3	
Л4			1465.1-3/80. 8-0010СБ	Оборачный чертень			
			<u>Переменные данные для исполнений</u>				
				<u>1465.1-3/80. 8-0010</u>		КР 1	
				<u>Детали</u>			
Л4	1,2		1465.1-3/80 8-002 -34	Стержень арматурный	2		
Л4	3		-60	Стержень арматурный	2		
Л4	4		-28	Стержень арматурный	87		
				<u>1465.1-3/80. 8-0010-01</u>		КР 2	
				<u>Детали</u>			
Л4	1,2		1465.1-3/80. 8-002 -44	Стержень арматурный	2		
Л4	3		-69	Стержень арматурный	2		
Л4	4		-41	Стержень арматурный	87		
				<u>1465.1-3/80. 8-0010-02</u>		КР 3	
				<u>Детали</u>			
Л4	1,2		1465.1-3/80. 8-002 -51	Стержень арматурный	2		
Л4	3		-69	Стержень арматурный	2		
Л4	4		-47	Стержень арматурный	87		
				<u>1465.1-3/80. 8-0010-03</u>		КР 4	
				<u>Детали</u>			
Л4	1		1465.1-3/80. 8-002 -51	Стержень арматурный	2		
Л4	2		-69	Стержень арматурный	4		
Л4	3		-47	Стержень арматурный	87		

1465.1-3/80. 8-0010

Нач. отд. Розенблюм *А.С.*

Т.инж. Бажинова *М.В.*

Вед. инж. Летыш *А.С.*

Ст. инж. Петрова *Л.С.*

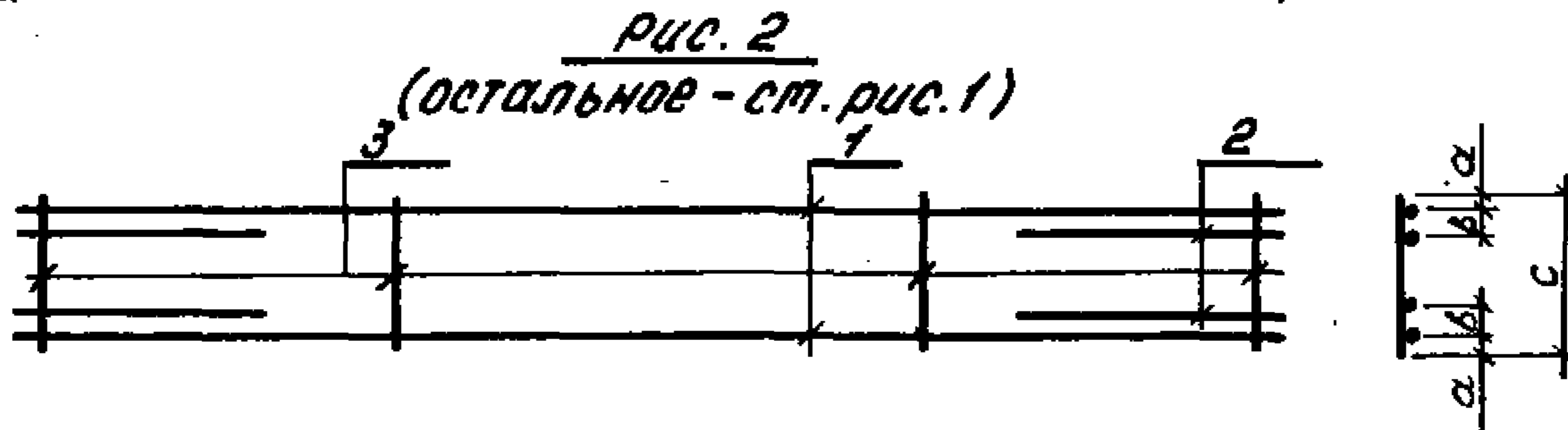
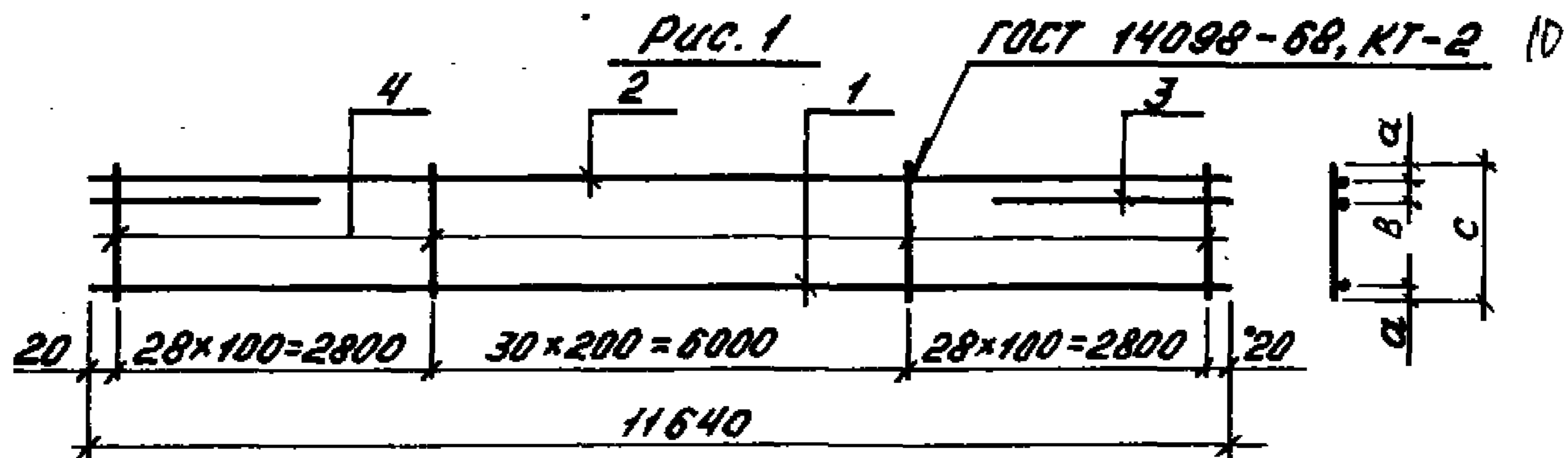
Инжен. Николаева *В.И.*

Каркас плоский КР  
(КР 1 - КР 6)

Стадия	Лист	Листов
Р	1	2

ЦНИИПРОМЭДАНИЙ





Обозначение	Марка	Рис.	Размеры, мм			Масса, кг
			а	б	с	
1.465.1-3/80. 8 - 0010	КР1	1	15	30	430	10.7
-01	КР2					16.2
-02	КР3					26.7
-03	КР4	2			420	29.3
-04	КР5	1				10.6
-05	КР6					16.1

1.465.1-3/80. 8 - 0010 СБ

			Каркас плоский КР (КР1-КР6) Сборочный чертеж	Страницы	Масса	Листов
Исполн.	Разенко	Розенко		Р	см. табл.	
Инж.пр.	Бажанова	Бажанова		Лист		Листов 1
Инж.	Летых	Летых		ЦНИПРОМЗДАНИЙ		
Инж.	Петрова	Петрова				
Инжен.	Николаева	Николаева				

Формат	Зона	Поз	Обозначение	Наименование	Кол	Примечание
				<u>Документация</u>		
А4			1.465.1-3/80. 8-0020 СБ	Сборочный чертеж		
				<u>Перетяжные данные для исполнений</u>		
				<u>1.465.1-3/80. 8-0020</u>		КР 7
				<u>Детали</u>		
А4		1	1.465.1-3/80. 8-002 - 72	Стержень арматурный	1	
А4		2	- 21	Стержень арматурный	1	
А4		3	- 11	Стержень арматурный	19	
А4		4	- 64	Стержень арматурный	4	
				<u>1.465.1-3/80. 8-0020-01</u>		КР 8
				<u>Детали</u>		
А4		1	1.465.1-3/80. 8-002 - 77	Стержень арматурный	1	
А4		2	- 33	Стержень арматурный	1	
А4		3	- 26	Стержень арматурный	19	
А4		4	- 73	Стержень арматурный	4	
				<u>1.465.1-3/80. 8-0020-02</u>		КР 9
				<u>Детали</u>		
А4		1	1.465.1-3/80. 8-002 - 81	Стержень арматурный	1	
А4		2	- 33	Стержень арматурный	1	
А4		3	- 26	Стержень арматурный	19	
А4		4	- 78	Стержень арматурный	4	
				<u>1.465.1-3/80. 8-0020-03</u>		КР 10
				<u>Детали</u>		
А4		1	1.465.1-3/80. 8-002 - 86	Стержень арматурный	1	
А4		2	- 43	Стержень арматурный	1	
А4		3	- 39	Стержень арматурный	19	
А4		4	- 82	Стержень арматурный	4	

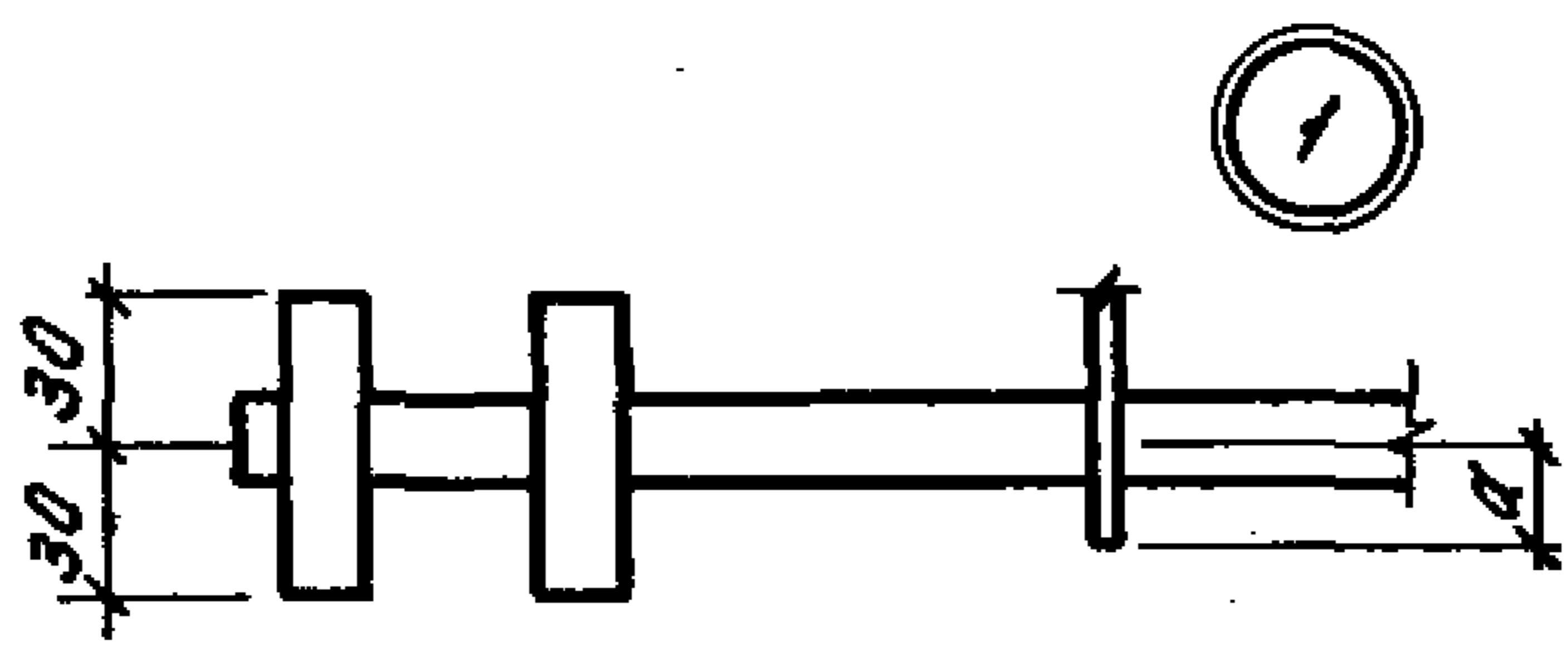
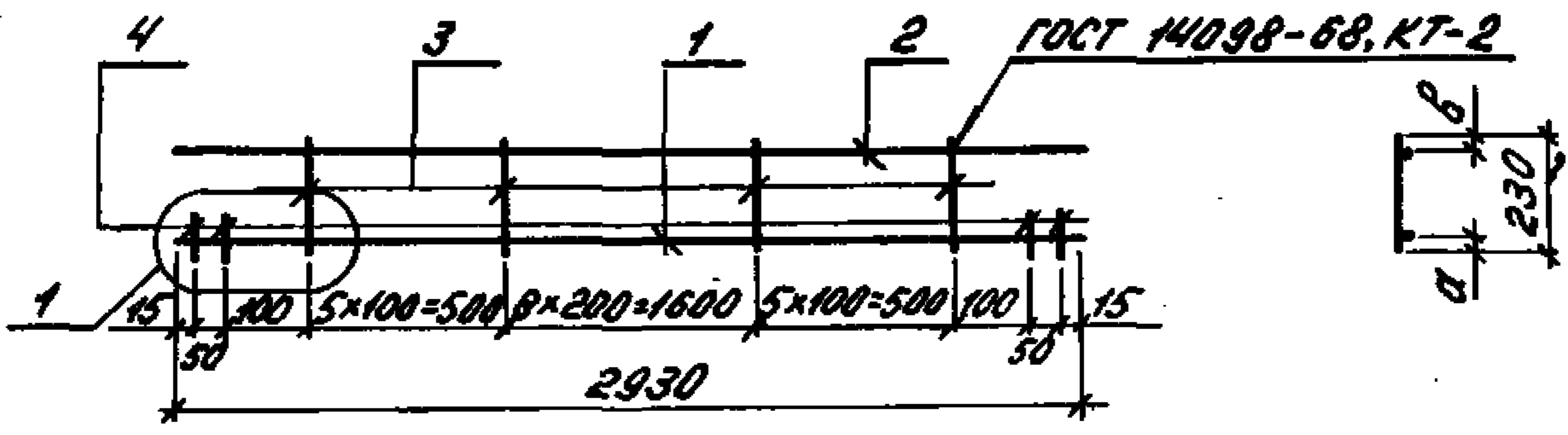
Име. № подл. Подпись и дата

			1.465.1-3/80 8-0020		
Нач. отд.	Разработчик	№			
Гл. инж. пр.	Бажанова	№			
Вед. инж.	Летых	№			
Ст. инж.	Петрова	№			
Инжен.	Николаева	№			
			Каркас плоский КР	Стадия	Лист
			(КР7-КР18)	Р	1
			ЦНИИПРОМБДР ИИ		

Код	Зона	№	Обозначение	Наименование	Кол	Примечание
				<u>1.465.1-3/80. 8 - 0020-04</u>		КР 11
				<u>Детали</u>		
М4		1	1.465.1-3/80. 8 - 002 - 72	Стержень арматурный	1	
М4		2	- 77	Стержень арматурный	1	
М4		3	- 26	Стержень арматурный	19	
М4		4	- 64	Стержень арматурный	4	
				<u>1.465.1-3/80. 8 - 0020-05</u>		КР 12
				<u>Детали</u>		
М4		1	1.465.1-3/80. 8 - 002 - 72	Стержень арматурный	1	
М4		2	- 81	Стержень арматурный	1	
М4		3	- 26	Стержень арматурный	19	
М4		4	- 64	Стержень арматурный	4	
				<u>1.465.1-3/80. 8 - 0020-06</u>		КР 13
				<u>Детали</u>		
М4		1,2	1.465.1-3/80. 8 - 002 - 77	Стержень арматурный	2	
М4		3	- 26	Стержень арматурный	19	
М4		4	- 73	Стержень арматурный	4	
				<u>1.465.1-3/80. 8 - 0020-07</u>		КР 14
				<u>Детали</u>		
М4		1	1.465.1-3/80. 8 - 002 - 77	Стержень арматурный	1	
М4		2	- 81	Стержень арматурный	1	
М4		3	- 26	Стержень арматурный	19	
М4		4	- 73	Стержень арматурный	4	
				<u>1.465.1-3/80. 8 - 0020-08</u>		КР 15
				<u>Детали</u>		
М4		1	1.465.1-3/80. 8 - 002 - 81	Стержень арматурный	1	
М4		2	- 77	Стержень арматурный	1	
М4		3	- 26	Стержень арматурный	19	
М4		4	- 73	Стержень арматурный	4	

М4





Обозначение	Марка	Размеры, мм		Масса, кг
		a	b	
1.465.1-3/80. 8-0020	КР7	15	10	3.5
-01	КР8			4.8
-02	КР9			6.0
-03	КР10	20	15	8.1
-04	КР11	15		6.9
-05	КР12			8.0
-06	КР13			8.0
-07	КР14			9.0
-08	КР15			9.1
-09	КР16			10.2
-10	КР17	20		10.9
-11	КР18		12.0	

1.465.1-3/80. 8-0020 СБ

Каркас плоский КР  
(КР7-КР18)  
Сборочный чертеж

Стадия	Масса	Листов
Р	см. табл.	1
Лист	Листов 1	

ЦНИИПРОМЗДАНИЙ

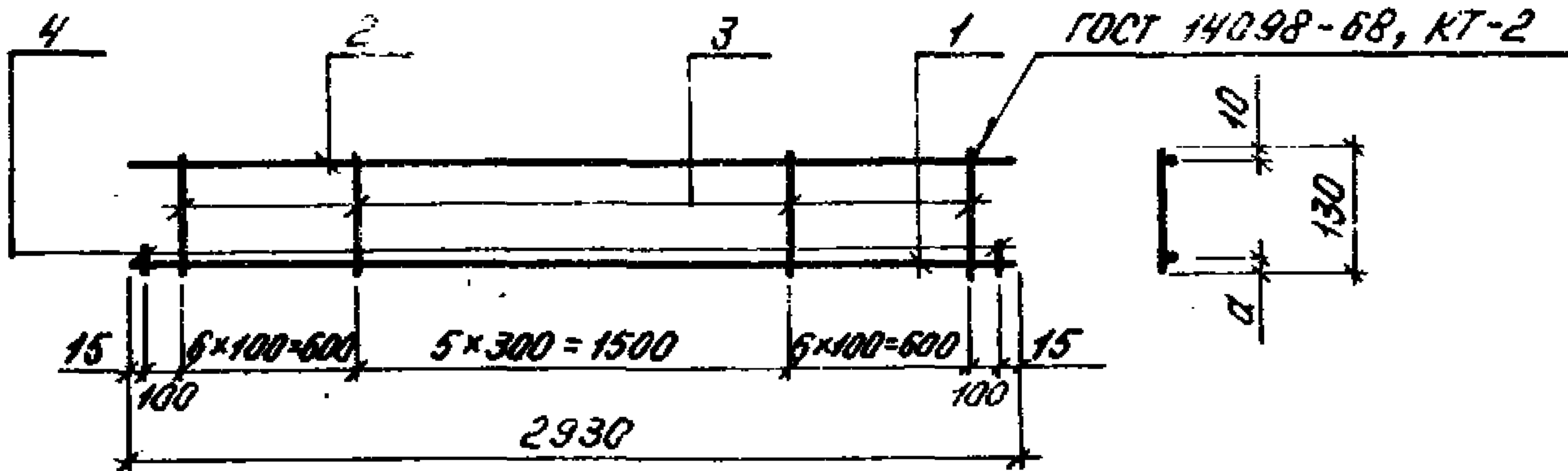
Исполн.	Нач. отд.	Инженер	Провер.
Минина	Розенблюм	Ако	
Глинцар	Башанова	М	
Вед. инж.	Летыш	А	
Ст. инж.	Петрова	Л	
Инжен.	Николаева	С	

Формат	Зона	№	Обозначение	Наименование	Кол	Примечание	
				<u>Документация</u>			
A4			1.465.1-3/80. 8 - 0030 СБ	Оборочный чертеж			
			<u>Переменные данные для исполнений</u>				
				<u>1.465.1-3/80. 8 - 0030</u>		КР19	
				<u>Детали</u>			
A4		1	1.465.1-3/80. 8 - 002 - 72	Стержень арматурный	1		
A4		2	-21	Стержень арматурный	1		
A4		3	-07	Стержень арматурный	18		
A4		4	-64	Стержень арматурный	2		
				<u>1.465.1-3/80. 8 - 0030 - 01</u>		КР20	
				<u>Детали</u>			
A4		1	1.465.1-3/80. 8 - 002 - 77	Стержень арматурный	1		
A4		2	-33	Стержень арматурный	1		
A4		3	-24	Стержень арматурный	18		
A4		4	-73	Стержень арматурный	2		
				<u>1.465.1-3/80. 8 - 0030 - 02</u>		КР21	
				<u>Детали</u>			
A4		1	1.465.-3/80. 8 - 002 - 81	Стержень арматурный	1		
A4		2	-33	Стержень арматурный	1		
A4		3	-24	Стержень арматурный	18		
A4		4	-78	Стержень арматурный	2		
				<u>1.465.1-3/80. 8 - 0030 - 03</u>		КР22	
				<u>Детали</u>			
A4		1	1.465-3/80. 8 - 002 - 86	Стержень арматурный	1		
A4		2	-43	Стержень арматурный	1		
A4		3	-36	Стержень арматурный	18		
A4		4	-82	Стержень арматурный	2		

для выполнения работ

1.465.1/80. 8 - 0030		
п.ч.отд.	Розенблюм	С.С.
Инженер	Бажамова	Л.В.
вед. инж.	Лемыш	Л.В.
ст. инж.	Петрова	Л.В.
инжен.	Никласева	Л.В.
Наркас плоский КР (КР 19 - КР 22)		
Страница	1837	Листов 5
ЦНИИПРОМЗДАНИЙ		





Обозначение	Марка	Размеры, мм	Масса, кг
		α	кг
1.465.1/80. 8 - 0030	КР 19		3.2
-01	КР 20	15	4.4
-02	КР 21		5.5
-03	КР 22	20	7.3

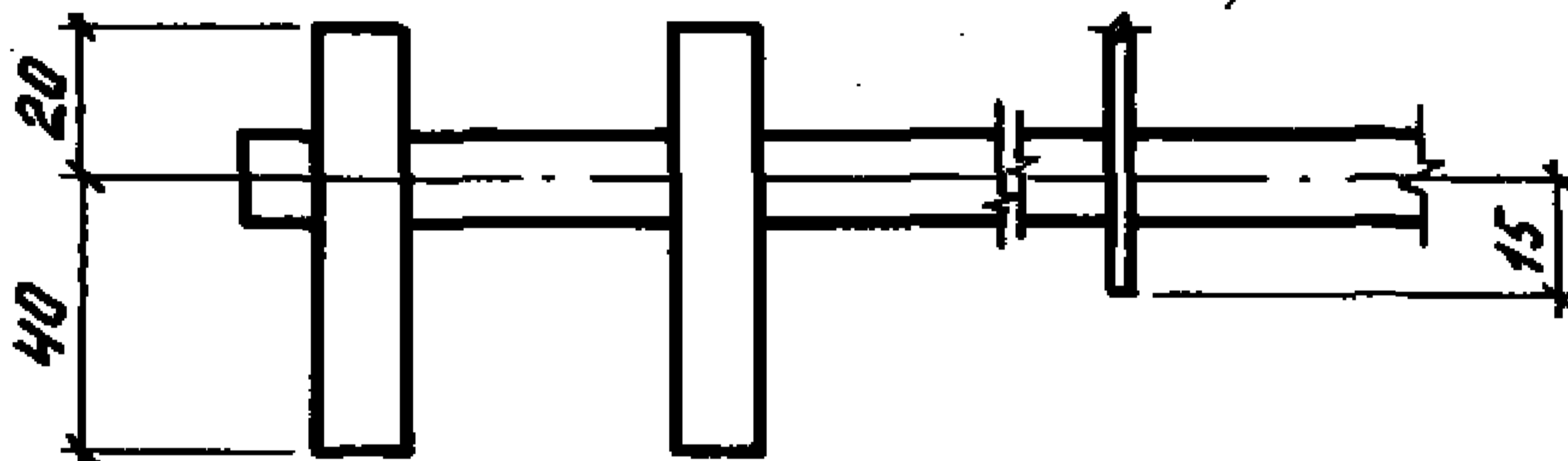
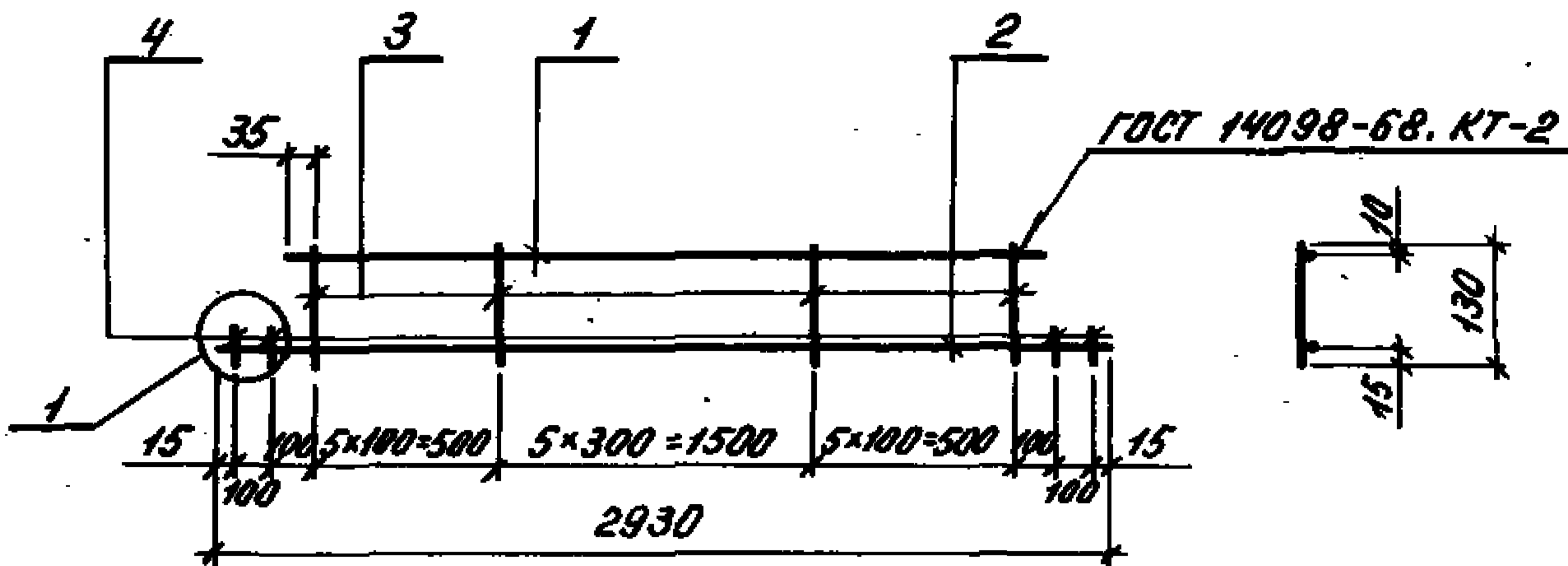
			1.465.1-3/80. 8 - 0030 СБ			
			Каркас плоский КР (КР 19 - КР 22). СБОРОЧНЫЙ ЧЕРТЕЖ	Стадия	Масса	Масштаб
Нач. отд. Розенблюм				Р	см табл.	
Инж. пр. Батанова				Лист	Листов 1	
Вед. инж. Петуш				ЦНИИПРОМЗДАНИЙ		
Ст. инж. Петрова						
Инжен. Николаев						

Формат	Зона	Поз	Обозначение	Наименование	Кол	Примечание
				<u>Документация</u>		14
А4			1.465.1-3/80 8 - 0040СБ	Сборочный чертёж		
				<u>Детали</u>		
А4		1	1.465.1-3/80. 8-002-61	Стержень арматурный	1	
			<u>Переменные данные для исполнений</u>			
				<u>1.465.1-3/80. 8-0040</u>		КР 23
				<u>Детали</u>		
А4		2	1.465.1-3/80. 8-002-62	Стержень арматурный	1	
А4		3	-07	Стержень арматурный	16	
А4		4	-53	Стержень арматурный	4	
				<u>1.465.1-3/80. 8-0040-01</u>		КР 24
				<u>Детали</u>		
А4		2	1.465.1-3/80. 8-002-72	Стержень арматурный	1	
А4		3	-07	Стержень арматурный	16	
А4		4	-64	Стержень арматурный	4	
				<u>1.465.1-3/80. 8-0040-02</u>		КР 25
				<u>Детали</u>		
А4		2	1.465.1-3/80 8 - 002-77	Стержень арматурный	1	
А4		3	-24	Стержень арматурный	16	
А4		4	-73	Стержень арматурный	4	

Шифр по ГОСТ. Подпись и дата

			1.465.1-3/80. 8 - 0040		
Исполн. отг.	Розенблюм	А.С.	Каркас плоский КР (КР 23 - КР 25)		
Ст. инж. пр.	Бажанова	Л.В.			
Вед. инж.	Летов	А.И.			
Ст. инж.	Петрова	Л.И.			
Инжен.	Николаев	С.И.	Стадия Лист Листов Р 1		
			ЦНИИПРОМЗДАНИЙ		

18451-09 18 Формат А4



Обозначение	Марка	Масса, кг
1.465.1-3/80. 8 - 0040	КР 23	3.8
-01	КР 24	4.6
-02	КР 25	5.7

1.465.1-3/80. 8 - 0040 СБ

			Каркас плоский КР (КР 23-КР 25). Сборочный чертеж			Стадия	Масса	Масштаб
						Р	ст. табл.	
Исполн. Розенблюм	Провер. А.С.					Лист	Листов 1	
Исполн. Бажинова	Провер. А.С.					ЦНИИПРОМЭДАНИЙ		
Исполн. Петуш	Провер. А.С.							
Исполн. Петрова	Провер. А.С.							
Исполн. Николаева	Провер. А.С.							

Формат	Зона	Поз	Обозначение	Наименование	Кол	Примечание	
				<u>Документация</u>		19	
А4			1.465.1-3/80. 8-004056	Сборочный чертёж			
				<u>Детали</u>			
А4		1	1.465.1-3/80. 8-002-61	Стержень арматурный	1		
			<u>Переменные данные для исполнений</u>				
				<u>1.465.1-3/80. 8-0050</u>		КР 26	
				<u>Детали</u>			
А4		2	1.465.1-3/80. 8-002-71	Стержень арматурный	1		
А4		3	-72	Стержень арматурный	1		
А4		4	-10	Стержень арматурный	17		
А4		5	-65	Стержень арматурный	2		
А4		6	-64	Стержень арматурный	2		
				<u>1.465.1-3/80. 8-0050-01</u>		КР 27	
				<u>Детали</u>			
А4		2	1.465.1-3/80. 8-002-76	Стержень арматурный	1		
А4		3	-77	Стержень арматурный	1		
А4		4	-25	Стержень арматурный	17		
А4		5	-74	Стержень арматурный	2		
А4		6	-73	Стержень арматурный	2		

1.465.1-3/80. 8-0050

Нач. отд. Розенблюм А.В.

Гл. инж. Баханова Р.В.

Вед. инж. Летыш А.И.

Ст. инж. Петрова Т.И.

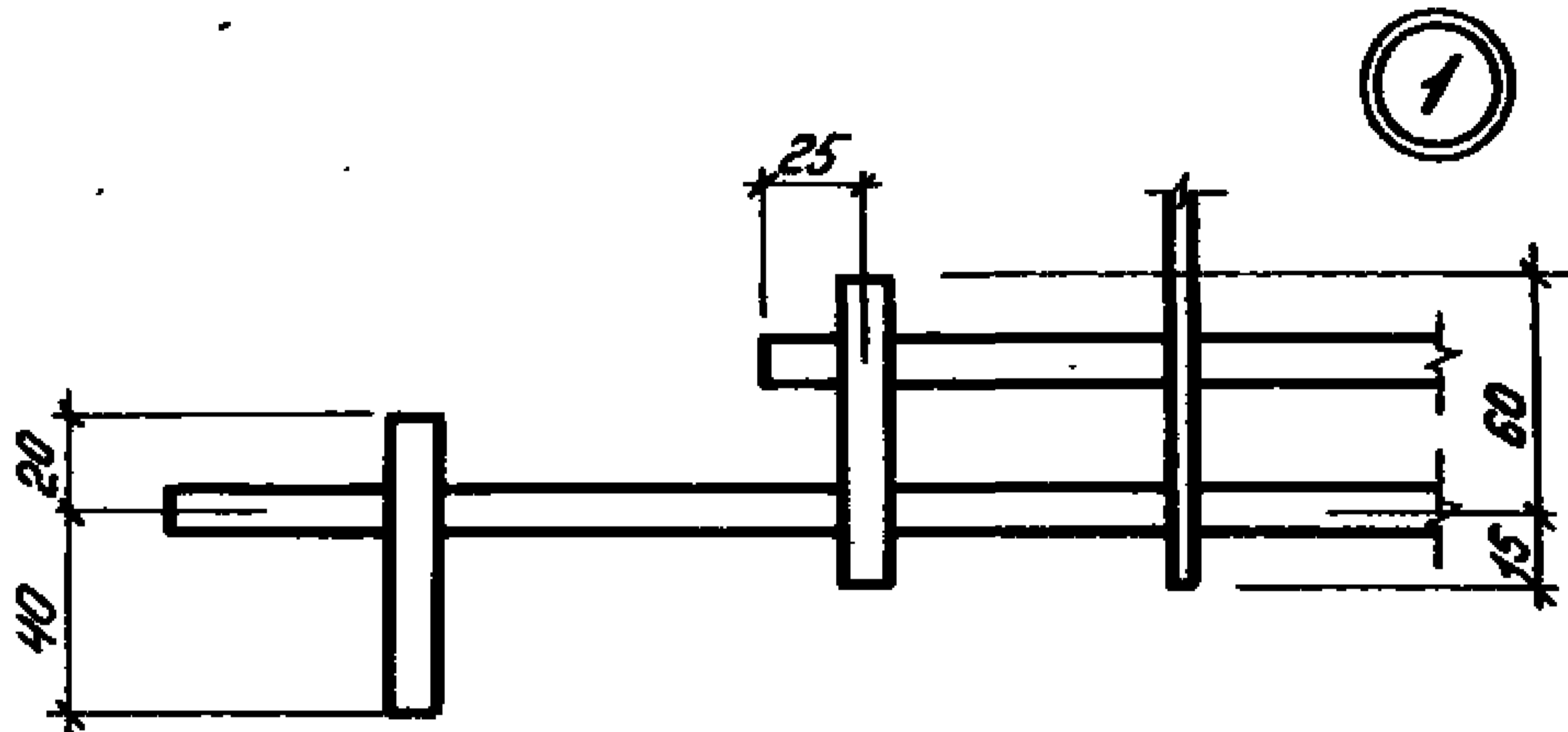
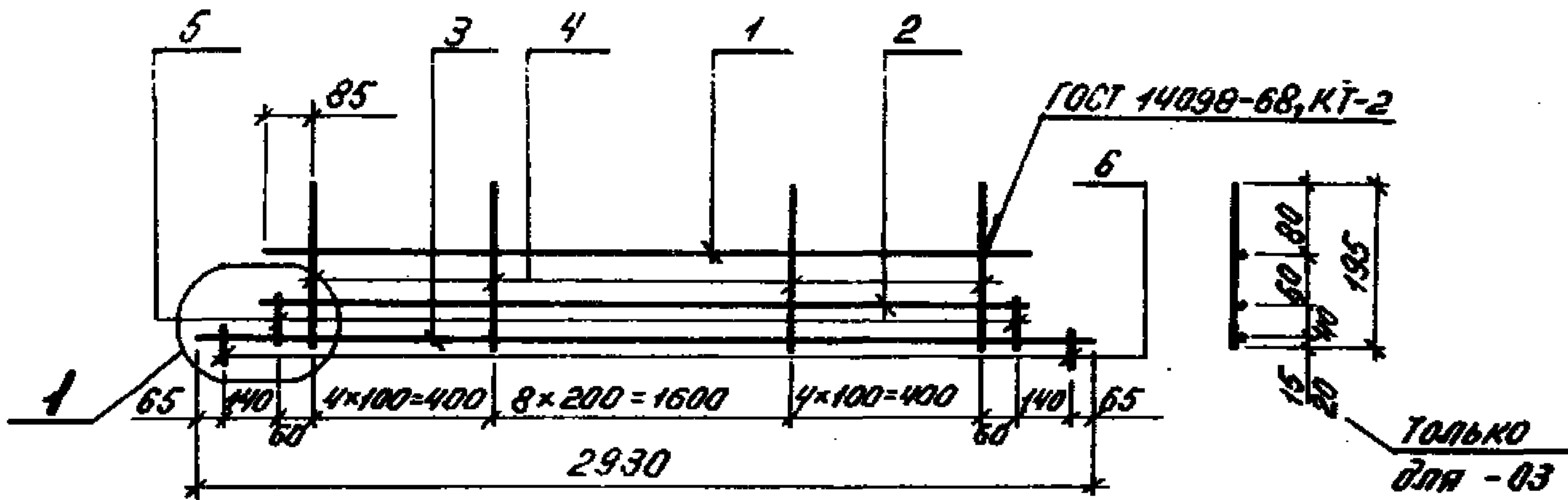
Инжен. Николаева С.И.

Каркас плоский КР  
(КР 26 - КР 29)

Стадия лист № 8  
Р 1  
ЦНИИПРОМБД

Инв. № подл. Подпись и дата



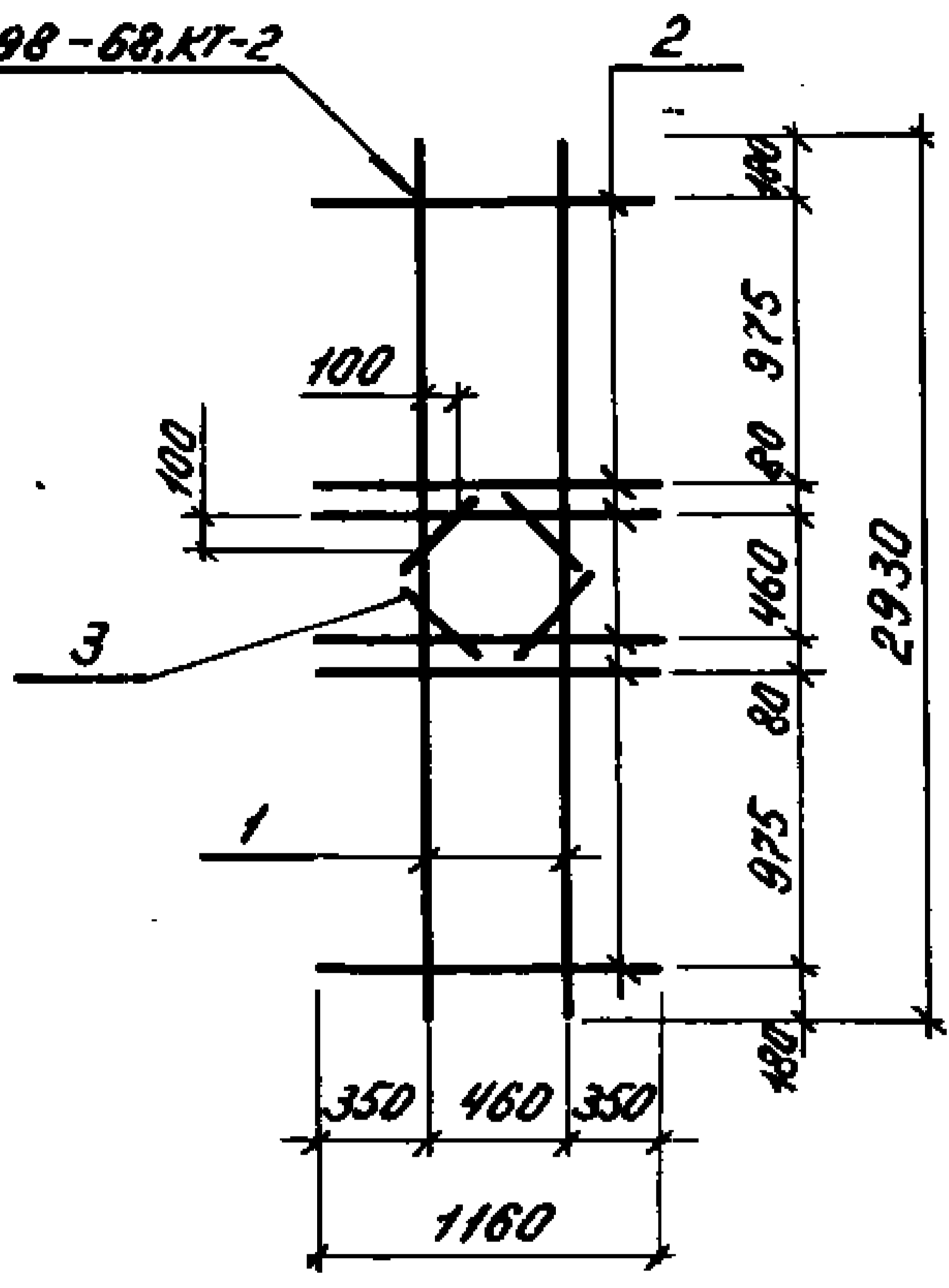


Обозначение	Марка	Масса, кг
1.465.1-3/80. 8 - 0050	КР26	7.0
-01	КР27	9.1
-02	КР28	11.2
-03	КР29	13.9

			1.465.1-3/80. 8 - 0050 СБ			
			Каркас плоский КР (КР26 - КР29). СБОРОЧНЫЙ ЧЕРТЕЖ	Стадия	Масса	Масштаб
				Д	см. табл.	1
Июч.отв.	Розенблюм	А.С.	Лист		Листов 1	
Сп.инж.пр.	Бажанова	В.В.	<b>ЦИНИПРОМЭДАНИИ</b>			
Вед.инж.	Летых	Л.И.				
Ст.инж.	Петрова	Л.И.				

22

ГОСТ 14098-68.КТ-2



Формат	Зона	Поз	Обозначение	Наименование	Кол	Примечание
				<u>Детали</u>		
А4	1		1.465.1-3/80. 8 - 002-72	Стержень арматурный	2	
А4	2		- 68	Стержень арматурный	6	
А4	3		- 66	Стержень арматурный	4	

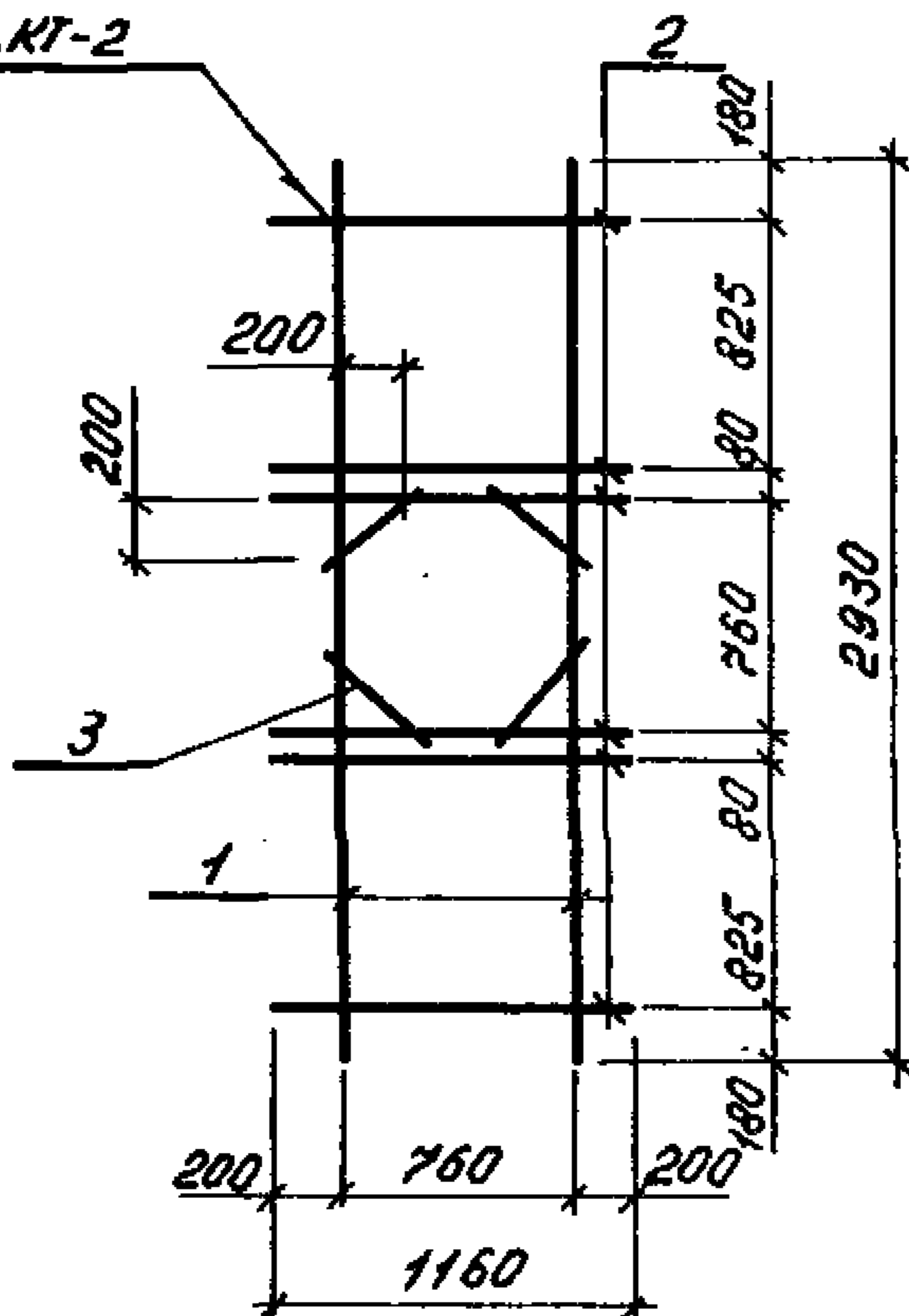
1.465.1-3/80. 8 - 0060

Каркас плоский  
КР 30

Нач. отд. Розенблюм А.В.  
Гл. инж. Божанова И.И.  
Вед. инж. Летыш Л.И.  
Ст. инж. Петрова З.И.  
Инжен. Николаева Е.И.

Стадия	Масштаб	Масштаб
Р	1:2,5	
Лист	Листов 1	
<b>ЦНИИПРОМЗДАНИЙ</b>		

ГОСТ 14098-68, КТ-2



Формат	Зона	Поз	Обозначение	Наименование	Кол	Примечание
				<u>Детали</u>		
А4		1	1.465.1-3/80. 8-002-72	Стержень арматурный	2	
А4		2	-68	Стержень арматурный	6	
А4		3	-66	Стержень арматурный	4	

1.465.1-3/80. 8-0070

Каркас плоский  
КР 31

Стадия	Масса	Масштаб
0	2,5	
Лист	Листов 1	

ЦИТИПРОМЭДАНИЙ

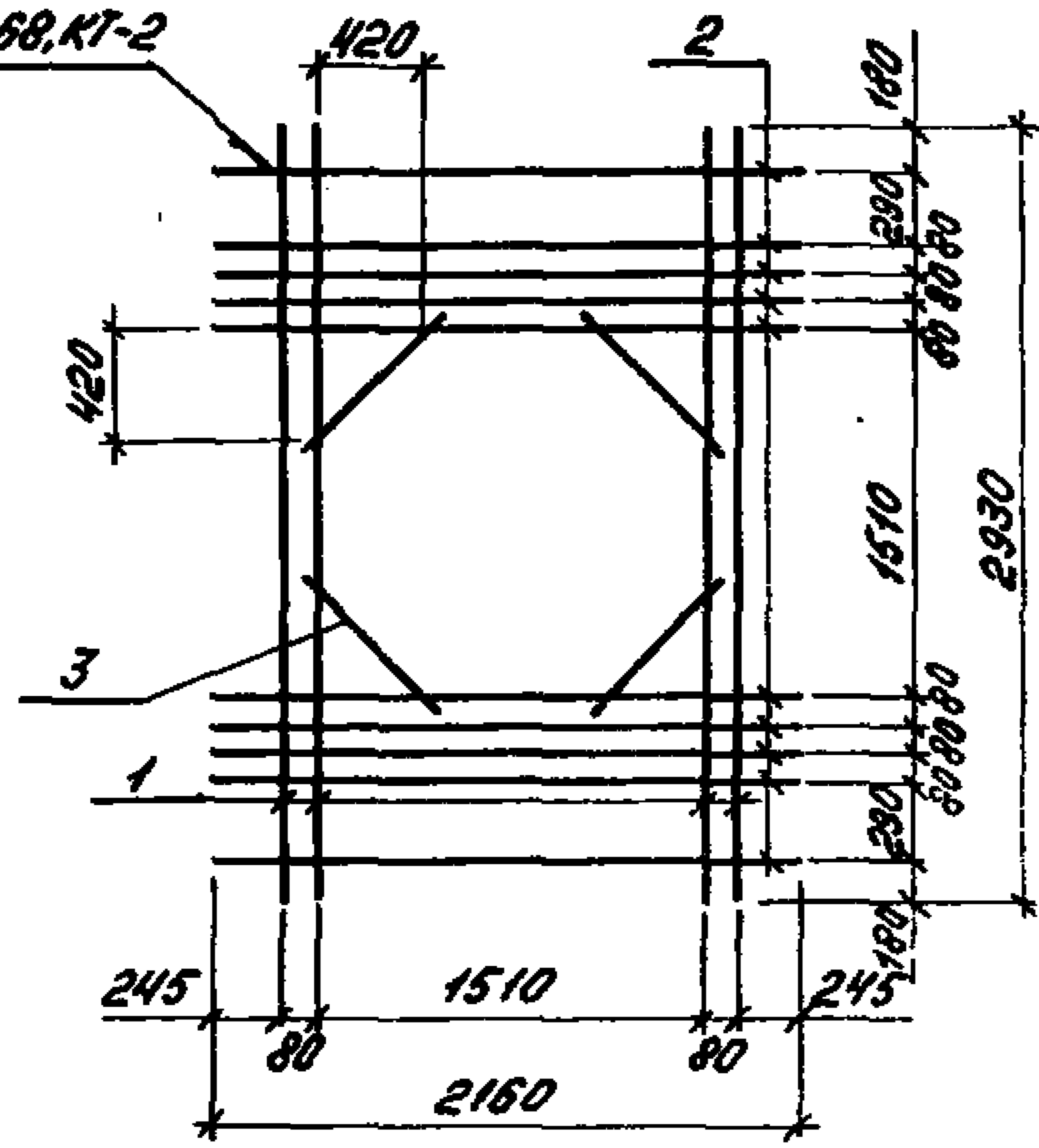
Имя, № подл. Подпись и дата

Нач. отд.	Розенблюм	<i>[Signature]</i>
Т.инж. пр.	Бананова	<i>[Signature]</i>
Вед. инж.	Летыш	<i>[Signature]</i>
Ст. инж.	Петрова	<i>[Signature]</i>
Инжен.	Николаева	<i>[Signature]</i>





ГОСТ 14098-68, КТ-2

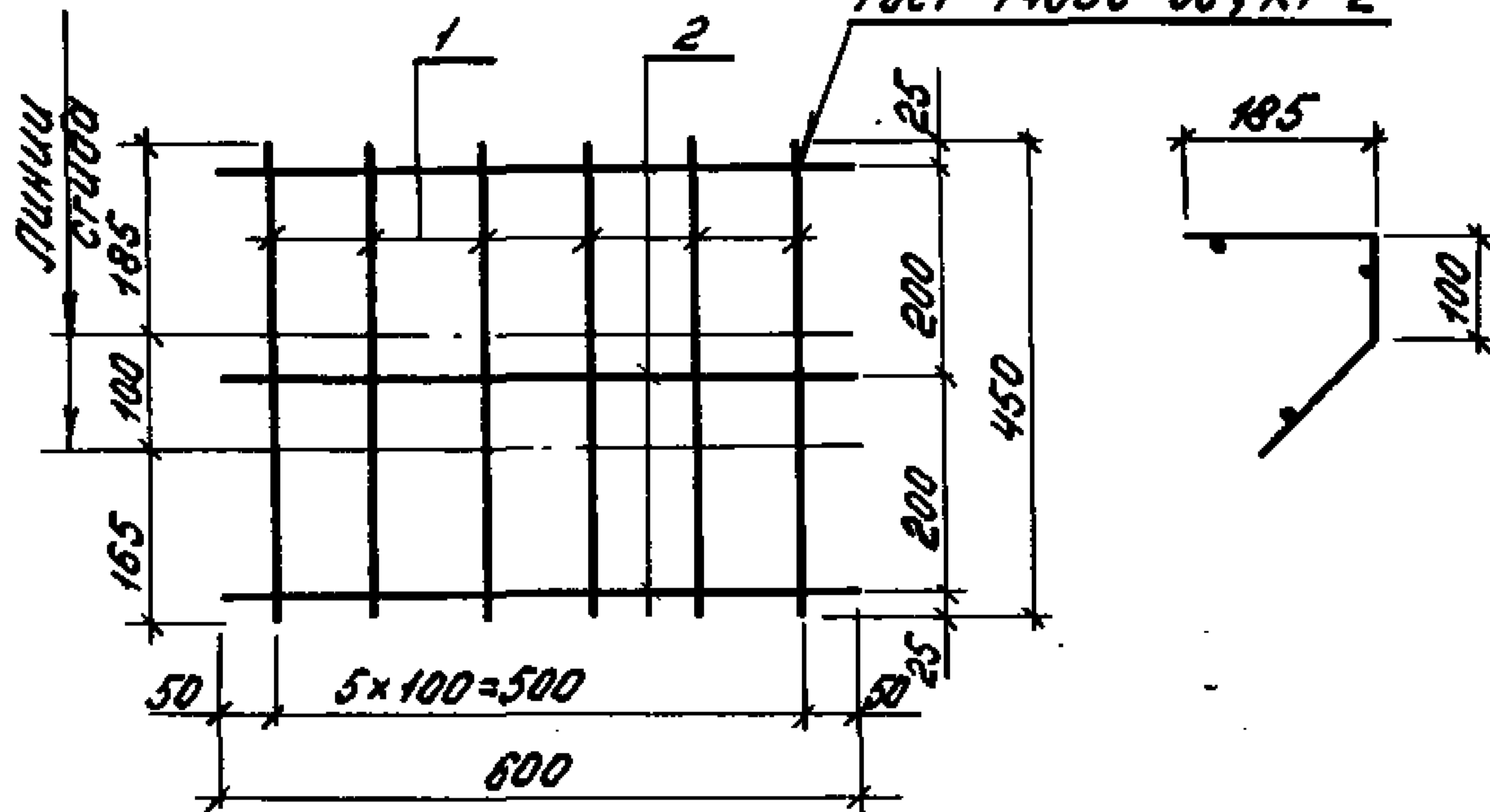


Код	Зона	№	Обозначение	Наименование	Кол	Примечание
				<u>Детали</u>		
А4	1		1.465.1-3/80. 8 - 002 - 72	Стержень арматурный	4	
А4	2		- 70	Стержень арматурный	10	
А4	3		- 67	Стержень арматурный	4	

Имя, фамилия, должность и дата

1.465.1-3/80. 8 - 0030		
Каркас плоский КР 33		Статия масса масштаб Р 31,8
Лист		Листов 1
<b>ЦНИИПРОМЗДАНИЙ</b>		

Нач. отд. Розенштейн  
Инженер Бандинов  
Инженер Петров  
Инженер Николаев



Формат	Зона	Поз	Обозначение	Наименование	Кол	Примечание
				<u>Детали</u>		
А4	1		1.465.1-3/80. 8 - 002 - 14	Стержень арматурный	6	
А4	2		- 16	Стержень арматурный	3	

1.465.1-3/80. 8 - 0100

Каркас плоский  
КР 34

Стадия Масса Масштаб

Р

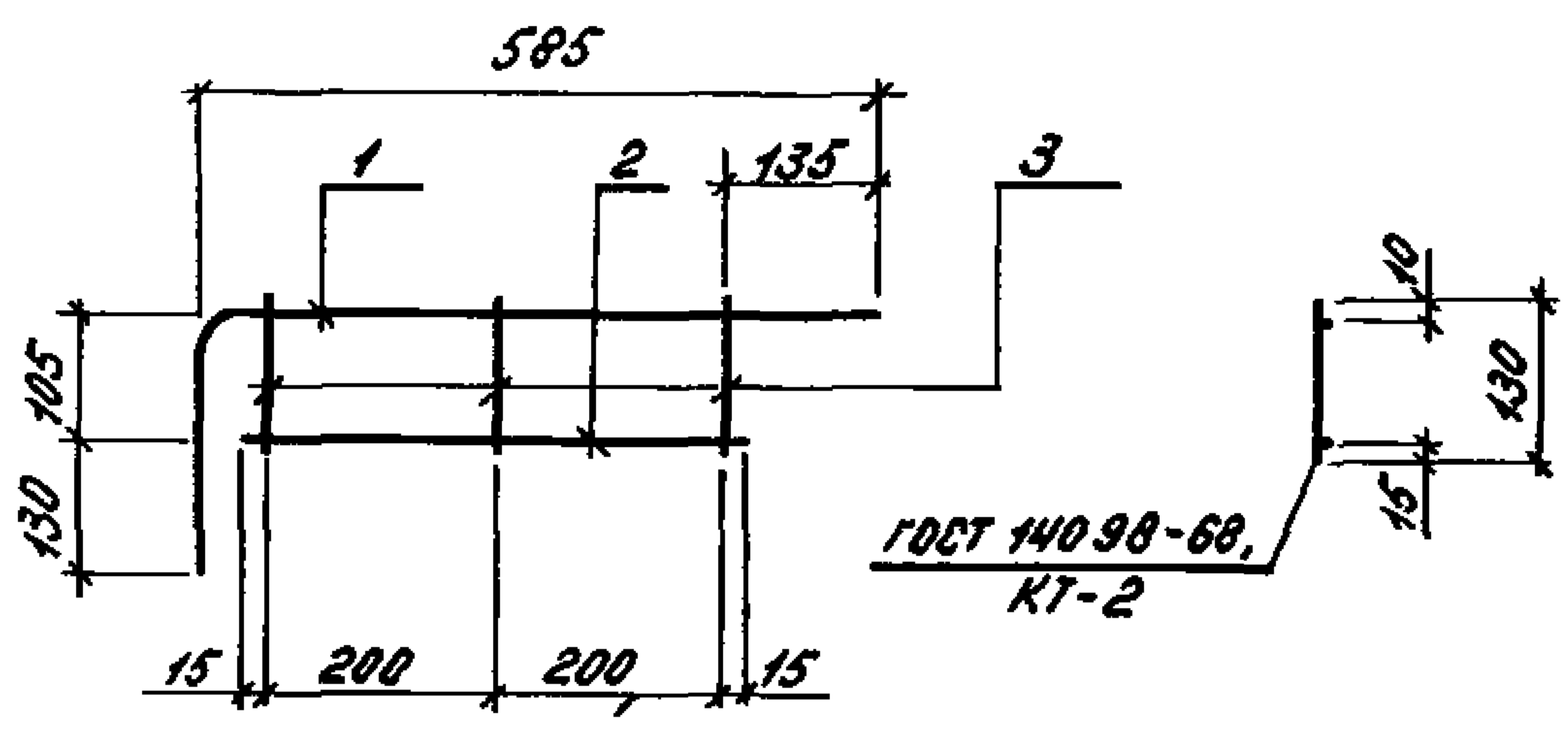
0,4

Лист

Листов 1

ЦНИИПРОМЗДАНИЙ

Нач. отд.	Розенблюм	
Инж. пр.	Бажанова	
З.р.д. инж.	Петрова	
Ст. инж.	Летых	
Инжен.	Николаева	



Формат	Зона	Поз	Обозначение	Наименование	Кол	Примечание
				<u>детали</u>		
А4		1	1465 1-3/80 8 - 003 - 08	Стержень арматурный	1	
А4		2	1465 1-3/80 8 - 002 - 13	Стержень арматурный	1	
А4		3	- 07	Стержень арматурный	3	

Дата и подпись

			1465 1-3/80 8 - 0110			
Нач отд	Разработчик	Л.С.	Каркас КР35	Статус	Масса	Масштаб
Сданы пр	Бажанова	Л.С.		Р	0,6	
Ведущий	Летов	Л.С.		Лист	Листов	
Стини	Петрова	Л.С.		ЦИИПРОМЗДАНИЙ		
Имен	Николаева	Л.С.				

Формат	Зона	Лист	Обозначение	Наименование	Кол	Примечание
				<u>Документация</u>	28	
А4			1.465.1-3/80. 8 - 0120 СБ	Сборочный чертеж		
			<u>Переменные данные для исполнений</u>			
				1.465.1-3/80. 8-0120		КР 36
				<u>Детали</u>		
А4	1		1.465.1-3/80. 8 - 002 - 50	Стержень арматурный	2	
А4	2		-45	Стержень арматурный	4	
А4	3		-08	Стержень арматурный	12	
				1.465.1-3/80. 8-0120-01		КР 37
				<u>Детали</u>		
А4	1		1.465.1-3/80. 8 - 002 - 43	Стержень арматурный	2	
А4	2		-37	Стержень арматурный	4	
А4	3		-08	Стержень арматурный	12	
				1.465.1-3/80. 8-0120-02		КР 38
				<u>Детали</u>		
А4	1		1.465.1-3/80. 8 - 002 - 49	Стержень арматурный	2	
А4	2		-46	Стержень арматурный	2	
А4	3		-12	Стержень арматурный	13	
				1.465.1-3/80. 8-0120-03		КР 39
				<u>Детали</u>		
А4	1		1.465.1-3/80. 8 - 002 - 42	Стержень арматурный	2	
А4	2		-40	Стержень арматурный	2	
А4	3		-12	Стержень арматурный	13	

1.465.1-3/80. 8 - 0120

Исч. отг. Розенблюм  
 Инж. Бажанова  
 Инж. Летыши  
 Инж. Петрова  
 Инж. Николаева

Каркас плоский КР  
 (КР 36 - КР 39)

Стадия	Лист	Листов
Р		1
ЦНИИПРОМЗДАНИЙ		

Рис. 1

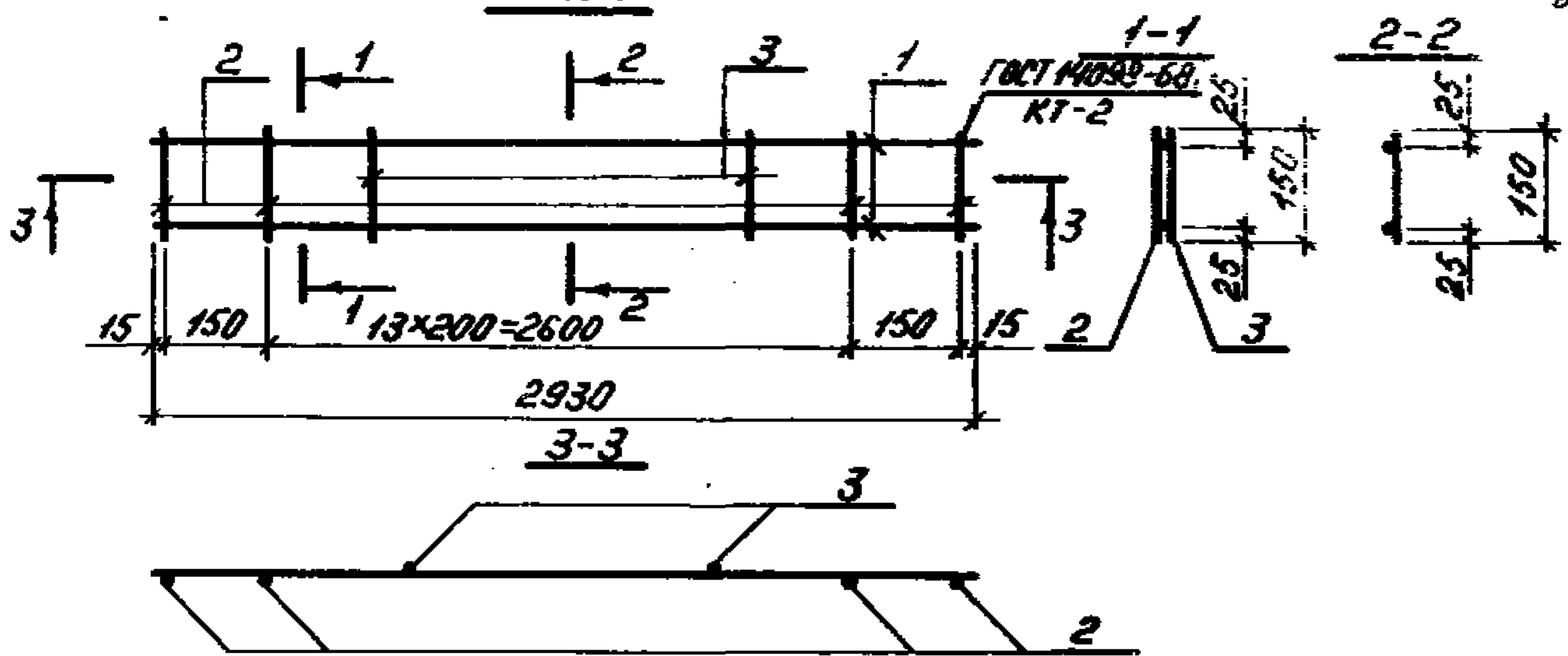
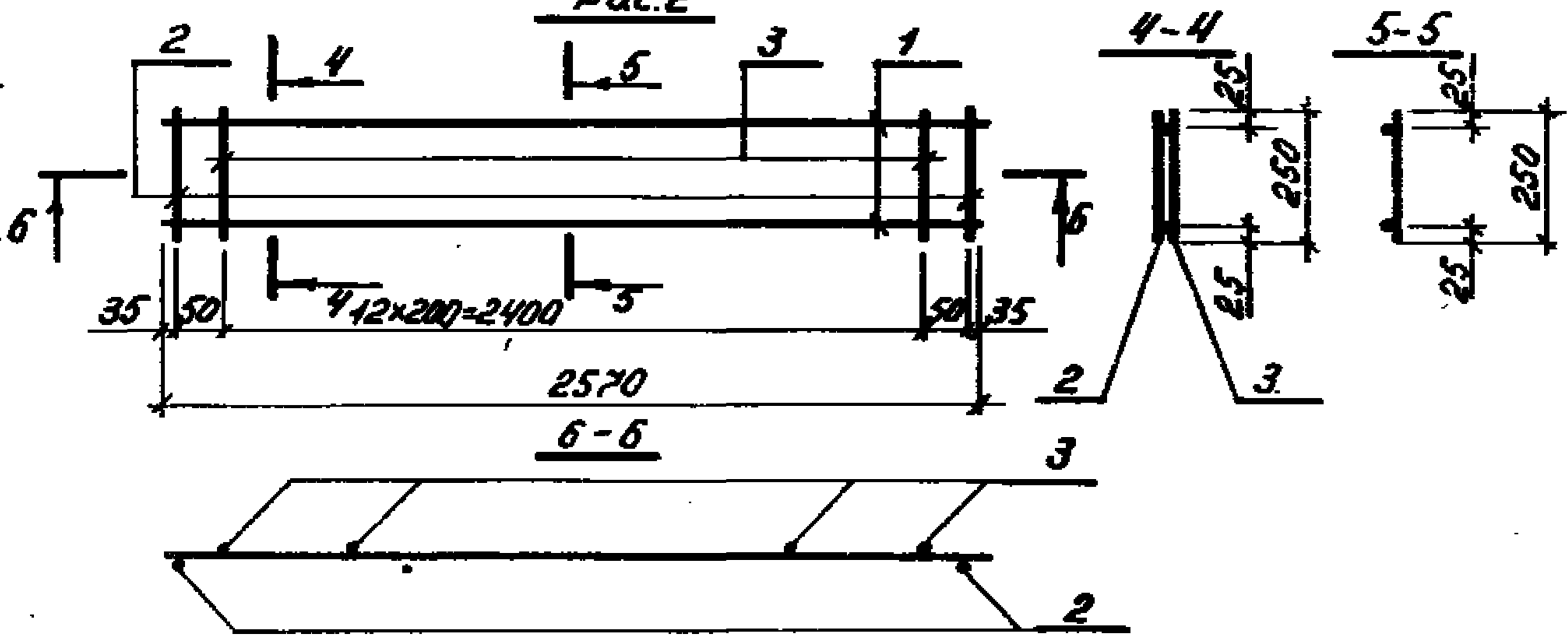


Рис. 2



Обозначение	Марка	Рис.	Масса, кг
1.465.1-3/80. 8-0120	КР 36	1	2.7
-01	КР 37		1.6
-02	КР 38	2	2.5
-03	КР 39		1.5

1.465.1-3/80. 8-0120 СБ

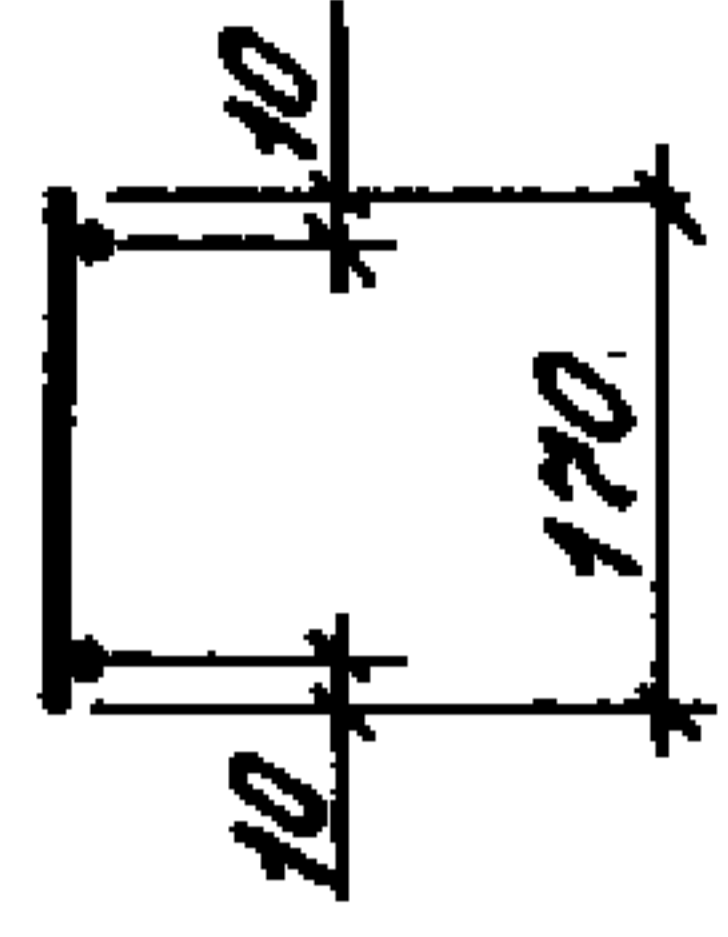
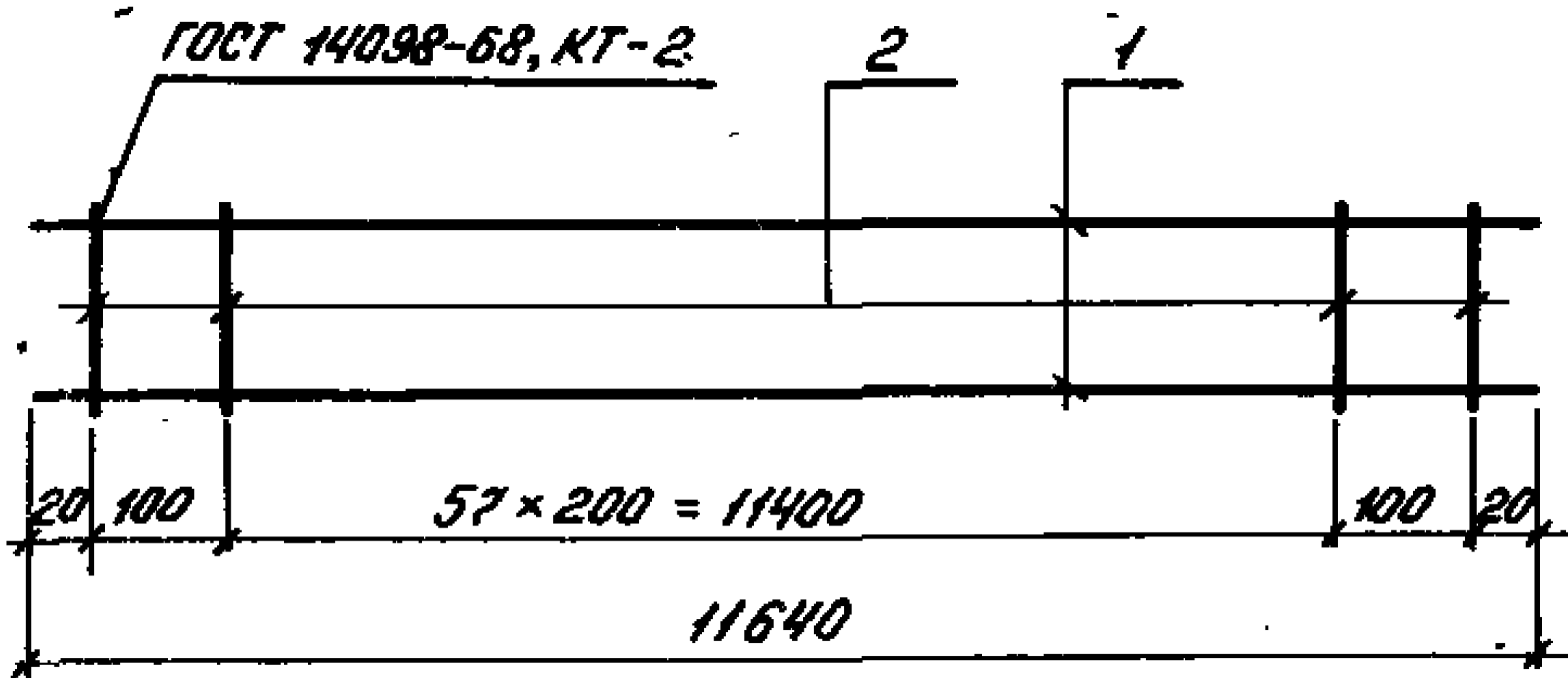
Каркас плоский КР  
(КР 36 - КР 39).  
Сборочный чертеж

Студия	Масса	Масштаб
Р	ст. табл.	
Лист	Листов 1	

ЦНИИОМ

Име. № подл. Подпись и дата

Нач. отд.	Разработчик	В.В.В.
Инж. пр.	Башинова	И.И.
Вед. инж.	Летых	А.А.
Ст. инж.	Петрова	С.С.
Инжен.	Николаева	Е.Е.



Формат	Зона	Поз	Обозначение	Наименование	Кол	Примечание
				<u>детали</u>		
А4		1	1.465.1-3/80. 8-002-51	Стержень арматурный	2	
А4		2	-09	Стержень арматурный	60	

и дата

			1.465.1-3/80. 8-0130	Стадия	Масса	Масштаб
			Каркас плоский КР 40	Р	10,1	
Нач. отд.	Разработчик	Авг		Лист	Листов 1	
Гл. инж. пр.	Баганова	Л.В.		<b>ЦНИИПРОМЗДАНИЙ</b>		
Вед. инж.	Летых	М.И.				
Ст. инж.	Петрова	Л.В.				
Инжен.	Николаева	С.В.				

Формат	Зона	Поз	Обозначение	Наименование	Кол	Примечание
				<u>Документация</u>		Э
А4			1.465.1-3/80. 8 - 1000 СБ	Сборочный чертёж		
				<u>Детали</u>		
А4	1		1.465.1-3/80. 8 - 002 - 65	Стержень арматурный	8	
			<u>Перетённые данные для исполнений</u>			
				<u>1.465.1-3/80. 8 - 1000</u>		КП 1
				<u>сборочные единицы</u>		
А4	2		1.465.1-3/80. 8 - 0060	Каркас плоский КР30	2	
				<u>1.465.1-3/80. 8 - 1000-01</u>		КП 2
				<u>сборочные единицы</u>		
А4	2		1.465.1-3/80. 8 - 0070	Каркас плоский КР31	2	
				<u>1.465.1-3/80. 8 - 1000-02</u>		КП 3
				<u>сборочные единицы</u>		
А4	2		1.465.1-3/80. 8 - 0080	Каркас плоский КР32	2	
				<u>1.465.1-3/80. 8 - 1000-03</u>		КП 4
				<u>сборочные единицы</u>		
А4	2		1.465.1-3/80. 8 - 0090	Каркас плоский КР33	2	

Лист № 1000. Подпись и дата

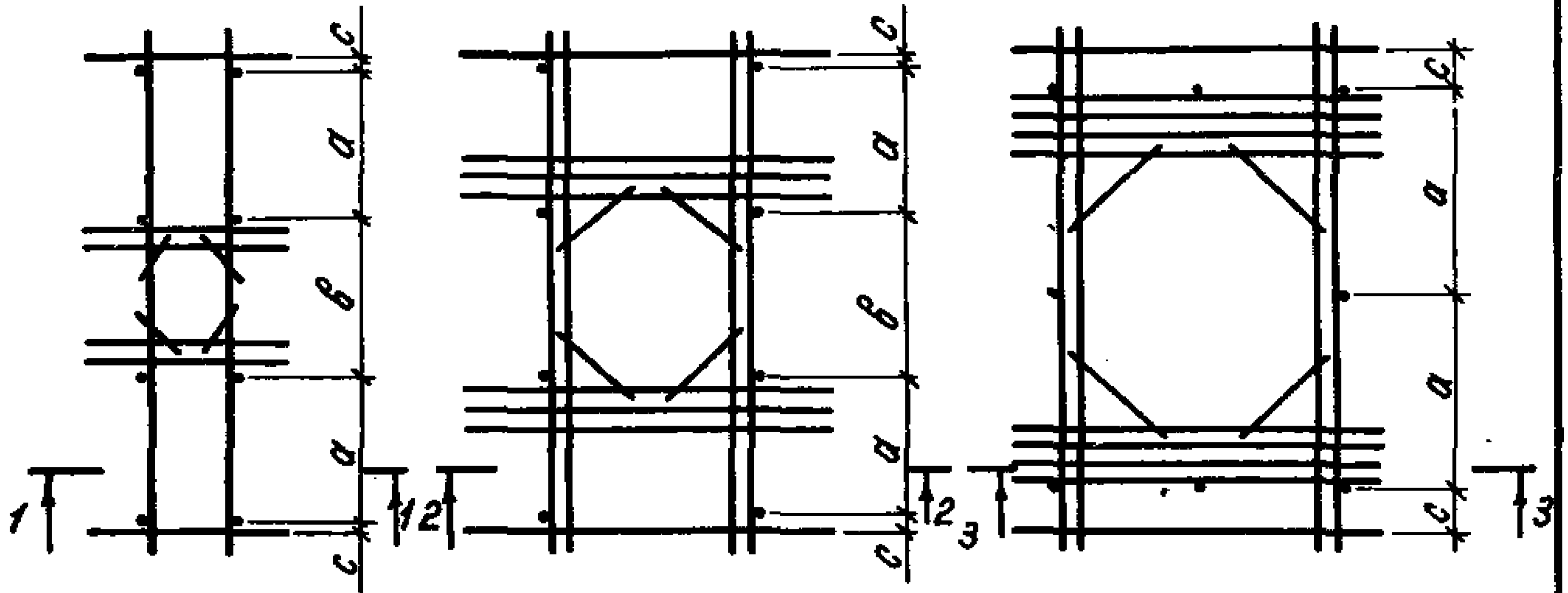
			1.465.1-3/80. 8 - 0000		
Нач. отд.	Розенблюм	80	Каркас пространственный КП (КП 1 - КП 4)	Страниц	Лист 128
Инж. пр.	Бажанова	30		Р	1
Вед. инж.	Летов	Летов		ЦНИИПРОМЗДАНИИ	
Ст. инж.	Петрова	Летов			
Инжен.	Николаева	Летов			



Рис. 1

Рис. 2

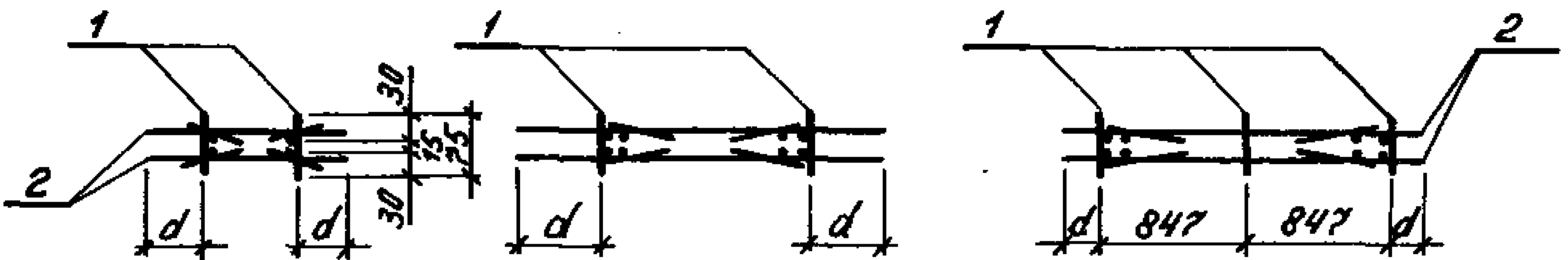
Рис. 3



1-1

2-2

3-3



Обозначение	Марка	Рис.	Размеры, мм				Масса, кг
			a	b	c	d	
1.465.1-3/80. 8-1000	КП 1	1	915	680	30	328	25.5
-01	КП 2	1	770	970	30	188	25.5
-02	КП 3	2	695	1000	30	458	56.3
-03	КП 4	3	1015	—	270	233	64.1

1.465.1-3/80. 8-1000 СБ

			Каркас пространственный КП (КП 1 - КП 4). Сборочный чертеж	Стадия	Масса	Масштаб
Нач. отд.	Розенблюм	<i>Розенблюм</i>		Р	см. табл.	
Гл. инж. пр.	Бажанова	<i>Бажанова</i>	Лист			Листов 1
Вед. инж.	Летых	<i>Летых</i>	<b>ЦНИИПРОМЗДАНИЙ</b>			
Ст. инж.	Петрова	<i>Петрова</i>				
Инжен.	Николаева	<i>Николаева</i>				

Фрагм.	Зона	Поз.	Обозначение	Наименование	Кол.	Примечание	
				<u>Документация</u>		33	
Л4			1.465.1-3/80. 8-0140 СБ	Сборочный чертеж			
				<u>Детали</u>			
Л4	1		1.465.1-3/80. 8-002-04	Стержень арматурный	48		
			<u>Переменные данные для исполнений</u>				
				<u>1.465.1-3/80. 8-0140</u>		С1	
				<u>Детали</u>			
Л4	2		1.465.1-3/80. 8-002-05	Стержень арматурный	20		
				<u>1.465.1-3/80. 8-0140-01</u>		С2	
				<u>Детали</u>			
Л4	2		1.465.1-3/80. 8-002-23	Стержень арматурный	16		
				<u>1.465.1-3/80. 8-0140-02</u>		С3	
				<u>Детали</u>			
Л4	2		1.465.1-3/80. 8-002-23	Стержень арматурный	20		
				<u>1.465.1-3/80. 8-0140-03</u>		С4	
				<u>Детали</u>			
Л4	2		1.465.1-3/80. 8-002-35	Стержень арматурный	16		

Ш.№ подл. Подпись и дата

			1.465.1-3/80. 8-0140			
Нач. отд.	Разрабл. проект	<i>А.С.</i>	Сетка арматурная С (С1-С4)	Стадия	Лист	Листов
Гл. инж. пр.	Бажанова	<i>А.В.</i>		Р		1
Вед. инж.	Летыш	<i>А.И.</i>		ЦНИИПРОМЗДАНИЙ		
Ст. инж.	Петрова	<i>Л.И.</i>				
Инжен.	Николаева	<i>Е.В.</i>				

Рис. 1

34

ГОСТ 14098-68, КТ-2

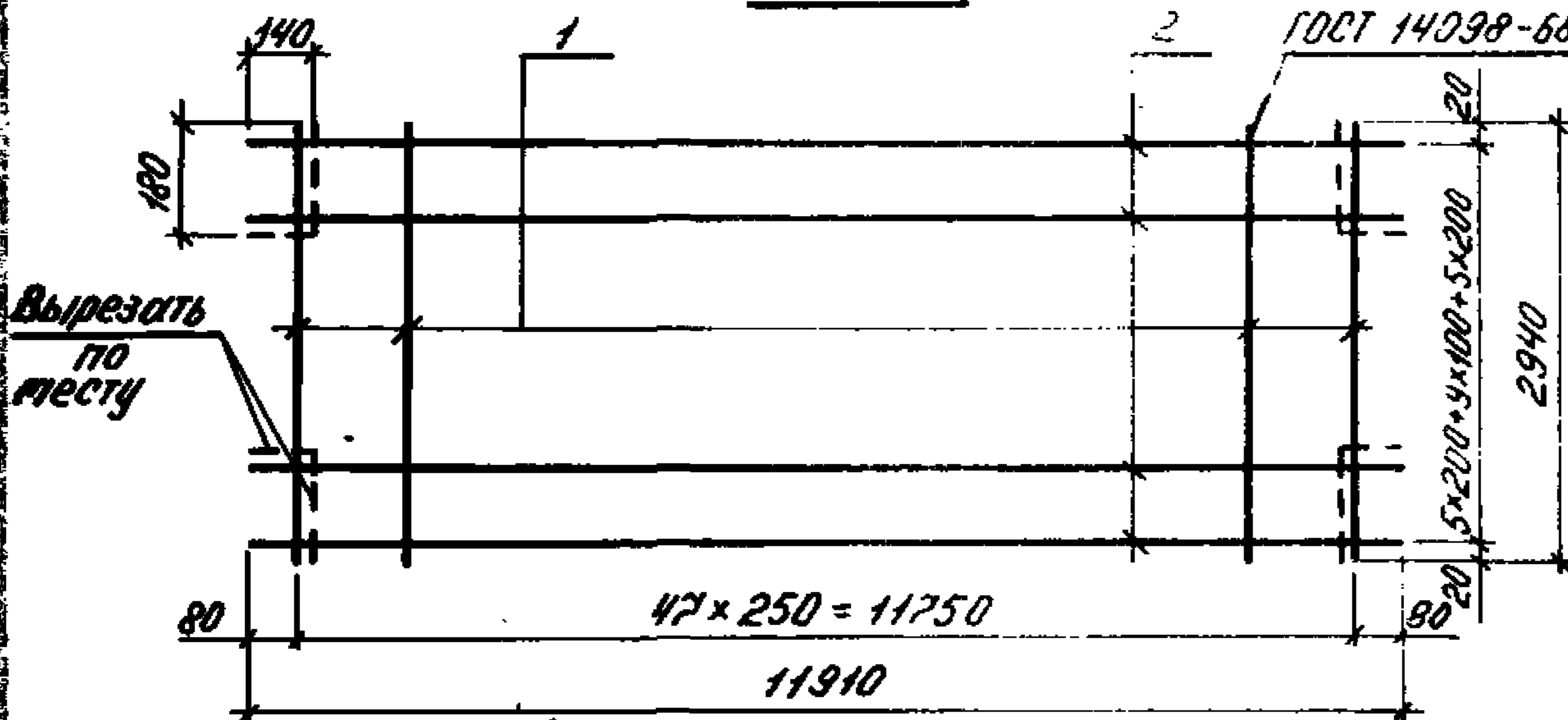
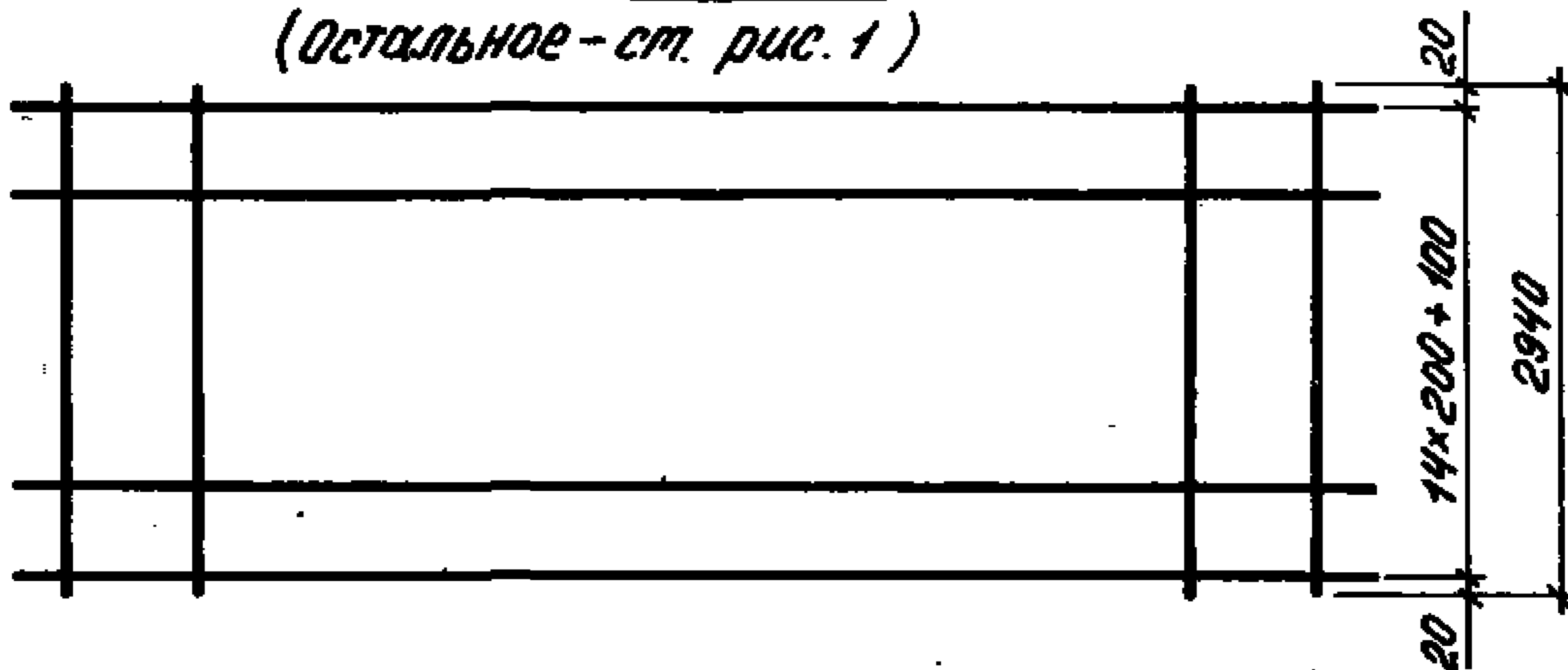


Рис. 2

(Остальное - см. рис. 1)



Обозначение	Марка	Рис.	Масса, кг	Соответствующая марка сетки по ГОСТ 8478-66 (С1Г-С4Г)
1.465.1-3/80. 8-0140	С1	1	19.7	150/250/3/3 2900 x 11750
-01	С2	2	24.8	200/250/4/3 2900 x 11750
-02	С3	1	29.2	150/250/4/3 2900 x 11750
-03	С4	2	34.7	200/250/5/3 2900 x 11750

1.465.1-3/80. 8-0140 СБ

Сетка арматурная С  
(С1 - С4).  
Сборочный чертеж

Стадия	Масса	Масштаб
Р	см. табл.	
Лист	Листов 1	

Нач. отд.	Розенблюм	Авот
Од. инж. пр.	Бажанова	Л
Взр. инж.	Летьши	Л
Ст. инж.	Петрова	Л
Инжен.	Николаева	Л

ЦНИИПРОМЗДАНИЙ

Формат	Зона	№	Обозначение	Наименование	Кол	Примечание
				<u>Документация</u>		35
А4			1.465.1-3/80. 8 - 0150 СБ	Сборочный чертёж		
				<u>Детали</u>		
А4		1	1.465.1-3/80. 8 - 002 - 01	Стержень арматурный	48	
			<u>Перетённые данные для исполнений</u>			
				<u>1.465.1-3/80. 8 - 0150</u>		С1а
				<u>Детали</u>		
А4		2	1.465.1-3/80. 8 - 002 - 05	Стержень арматурный	10	
				<u>1.465.1-3/80. 8 - 0150-01</u>		С2а
				<u>Детали</u>		
А4		2	1.465.1-3/80. 8 - 002 - 23	Стержень арматурный	8.	
				<u>1.465.1-3/80. 8 - 0150-02</u>		С3а
				<u>Детали</u>		
А4		2	1.465.1-3/80. 8 - 002 - 23	Стержень арматурный	10	
				<u>1.465.1-3/80. 8 - 0150-03</u>		С4а
				<u>Детали</u>		
А4		2	1.465.1-3/80. 8 - 002 - 35	Стержень арматурный	8	

Изм. № посл. Подпись и дата

1.465.1-3/80. 8 - 0150

Нач. отд.	Разенблонт	АВ
Гл. инж. м.	Бажанова	БЖ
Вед. инж.	Летых	ЛЛ
Ст. инж.	Петрова	ПЕ
Инжен.	Николаева	НИ

Сетка арматурная С  
(С1а - С4а)

Стадия	Лист	Листов
Р		1
ЦНИИПРОМЗДАНИЙ		

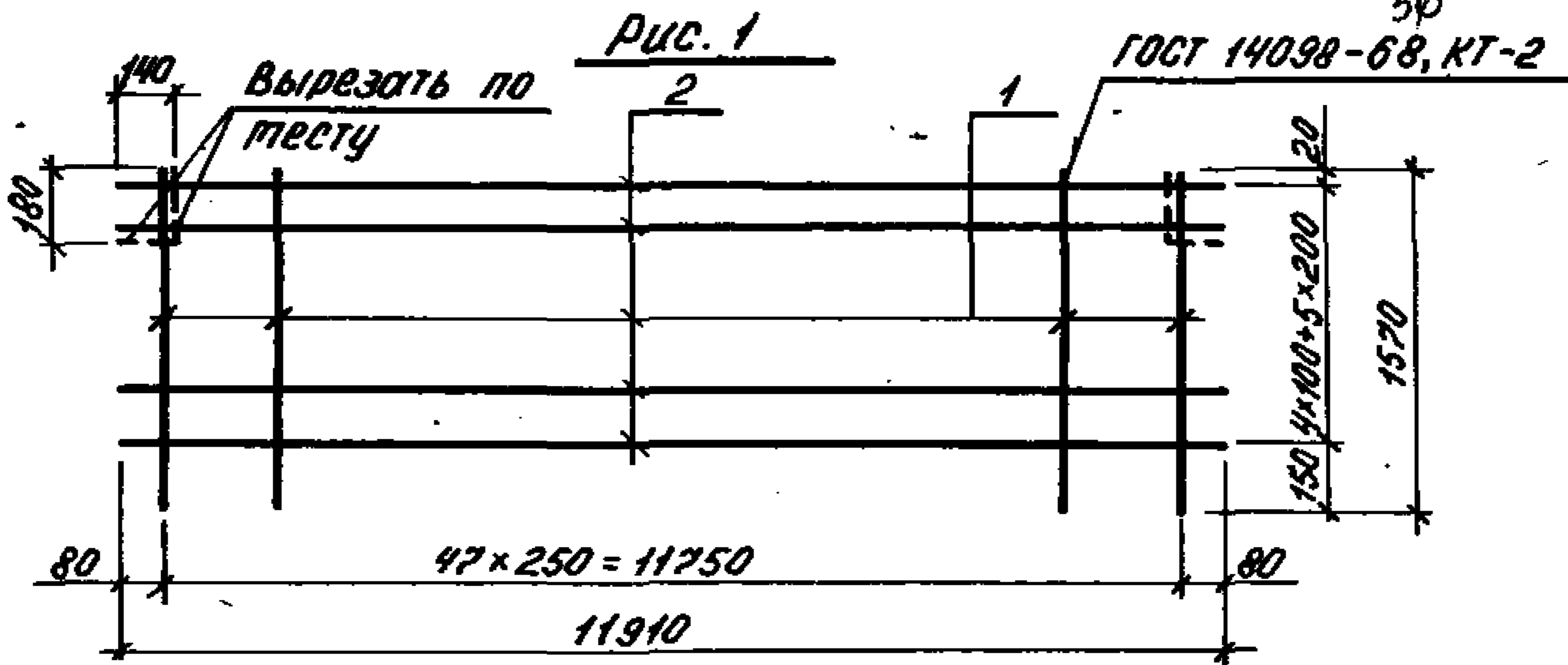
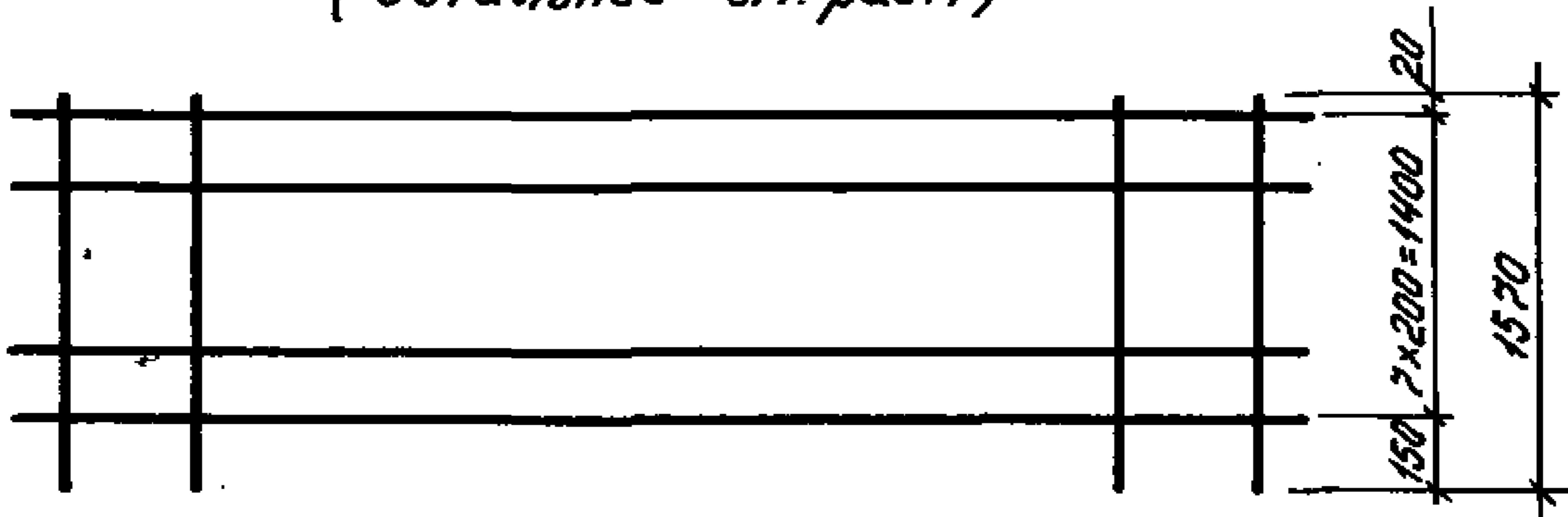


Рис. 2  
(Остальное - см. рис. 1)



Обозначение	Марка	Рис.	Масса, кг
1.465.1-3/80. 8 - 0150	С1а	1	10,1
-01	С2а	2	12,7
-02	С3а	1	14,8
-03	С4а	2	17,8

1.465.1-3/80. 8 - 0150 С6

Сетка арматурная С  
(С1а - С4а).  
Сборочный чертеж.

Стадия	Масса	Листов
Р	см. табл.	1

ЦНИИПРОМЗДАНИЙ

Рис. 1 и 2 - оригиналы. Инженер В.И.С.

Инж. о.т.о.	Разенблат	АВ
Инж. пр.	Бажанова	АВ
Инж.	Летых	АВ
Инж.	Петрова	АВ
Инж.	Сидорова	АВ

Формат	Зона	Поз	Обозначение	Наименование	Кол	Примечание
				<u>Документация</u>		37
А4			1.465.1-3/80. 8-0160СБ	Сборочный чертёж		
				<u>1.465.1-3/80. 8-0160</u>		С5
				<u>Детали</u>		
А4		1	1.465.1-3/80. 8-002-31	Стержень арматурный	9	
А4		2	-29	Стержень арматурный	11	
				<u>1.465.1-3/80. 8-0160-01</u>		С6
				<u>Детали</u>		
А4		1	1.465.1-3/80. 8-002-31	Стержень арматурный	9	
А4		2	-29	Стержень арматурный	21	
				<u>1.465.1-3/80. 8-0160-02</u>		С7
				<u>Детали</u>		
А4		1	1.465.1-3/80. 8-002-32	Стержень арматурный	9	
А4		2	-29	Стержень арматурный	41	

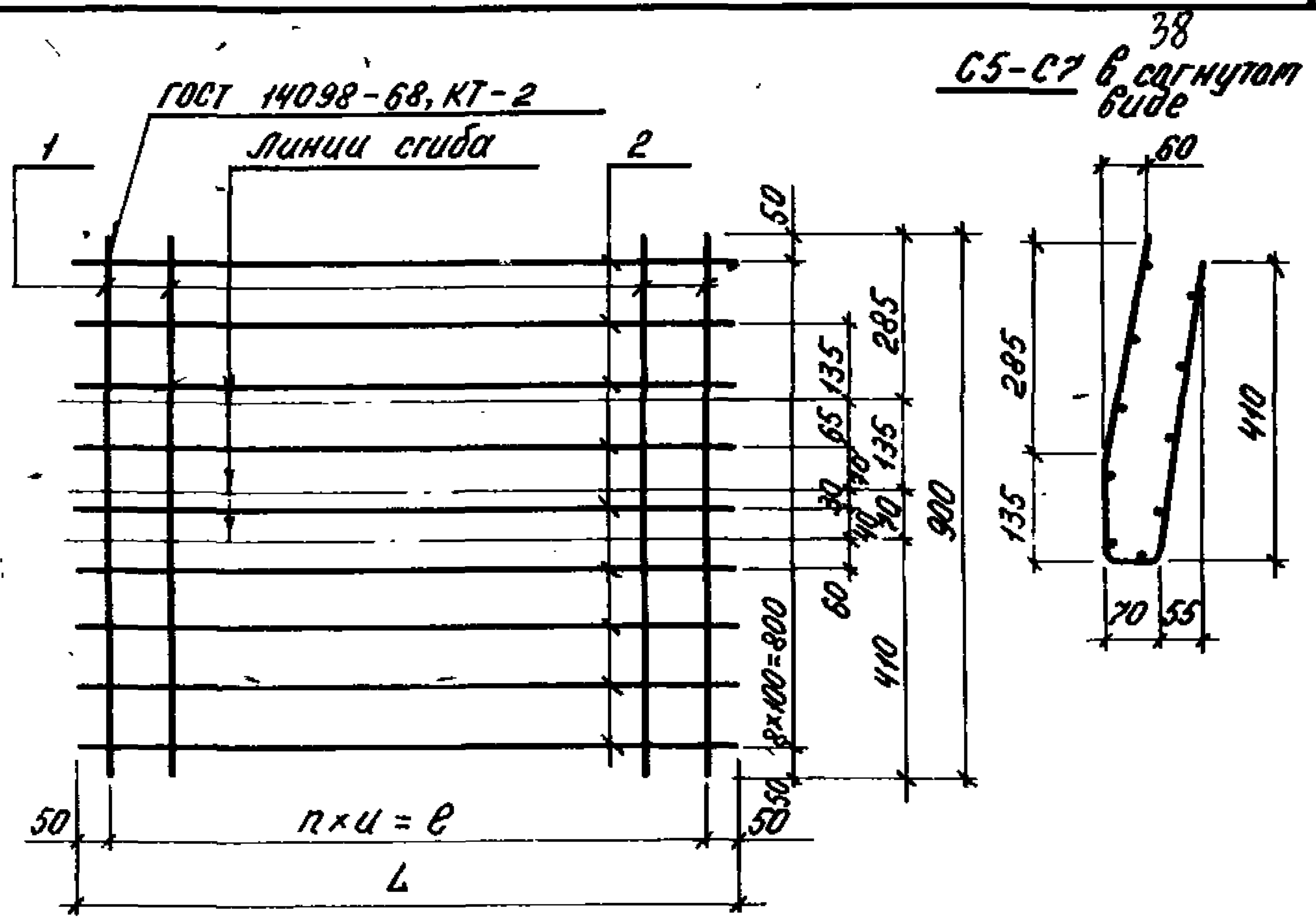
Инв. № подл. Подпись и дата

1.465.1-3/80. 8-0160

№ отд.	Розенблюм	А.С.
Ст. инж. пр.	Бажанова	А.В.
Вед. инж.	Летых	А.И.
Ст. инж.	Петрова	Т.И.
Инжен.	Николаева	В.И.

Сетка арматурная С  
(С5-С7)

Стадия	Лист	Листов
Р		1
ЦНИИПО		



Обозначение	Марка	n	u, мм	e, мм	L, мм	Масса, кг
1.465.1-3/80. 8-0160	С5	10	100	1000	1100	2,8
-01	С6	20	50	1000	1100	4,1
-02	С7	40	50	2000	2100	8,0

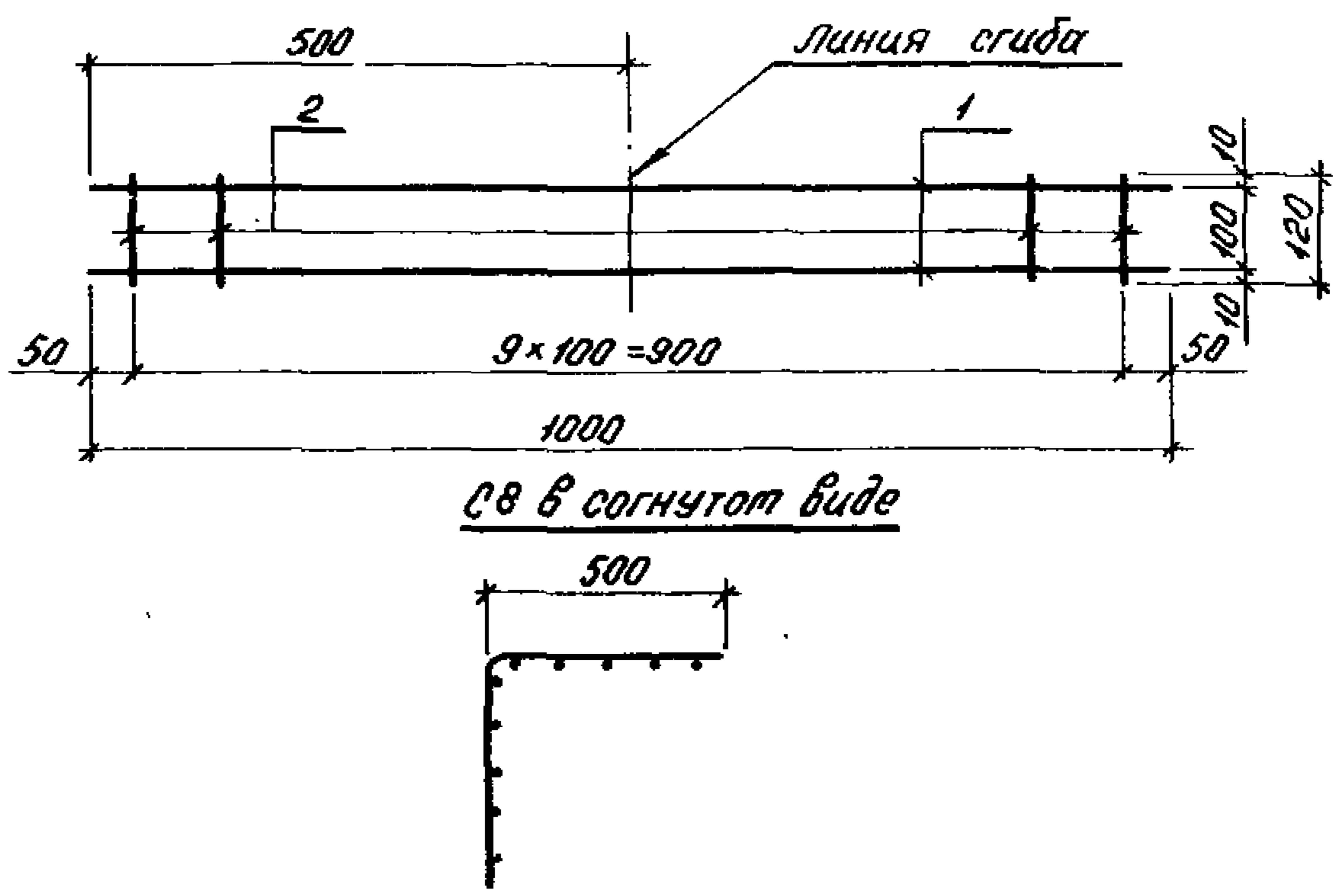
1.465.1-3/80. 8-0160 С6

Сетка арматурная С  
(С5-С7).  
Сборочный чертеж

Стадия	Масса	Листов
Р	см табл.	1
Лист	Листов 1	
ЦНИИПРОМЗДАНИЙ		

Нач. отд.	Розенблюм	
Ст. инж. пр.	Бажанова	
Вед. инж.	Летяши	
Ст. инж.	Петрова	
Инжен.	Николаева	

Лист 1 из 1

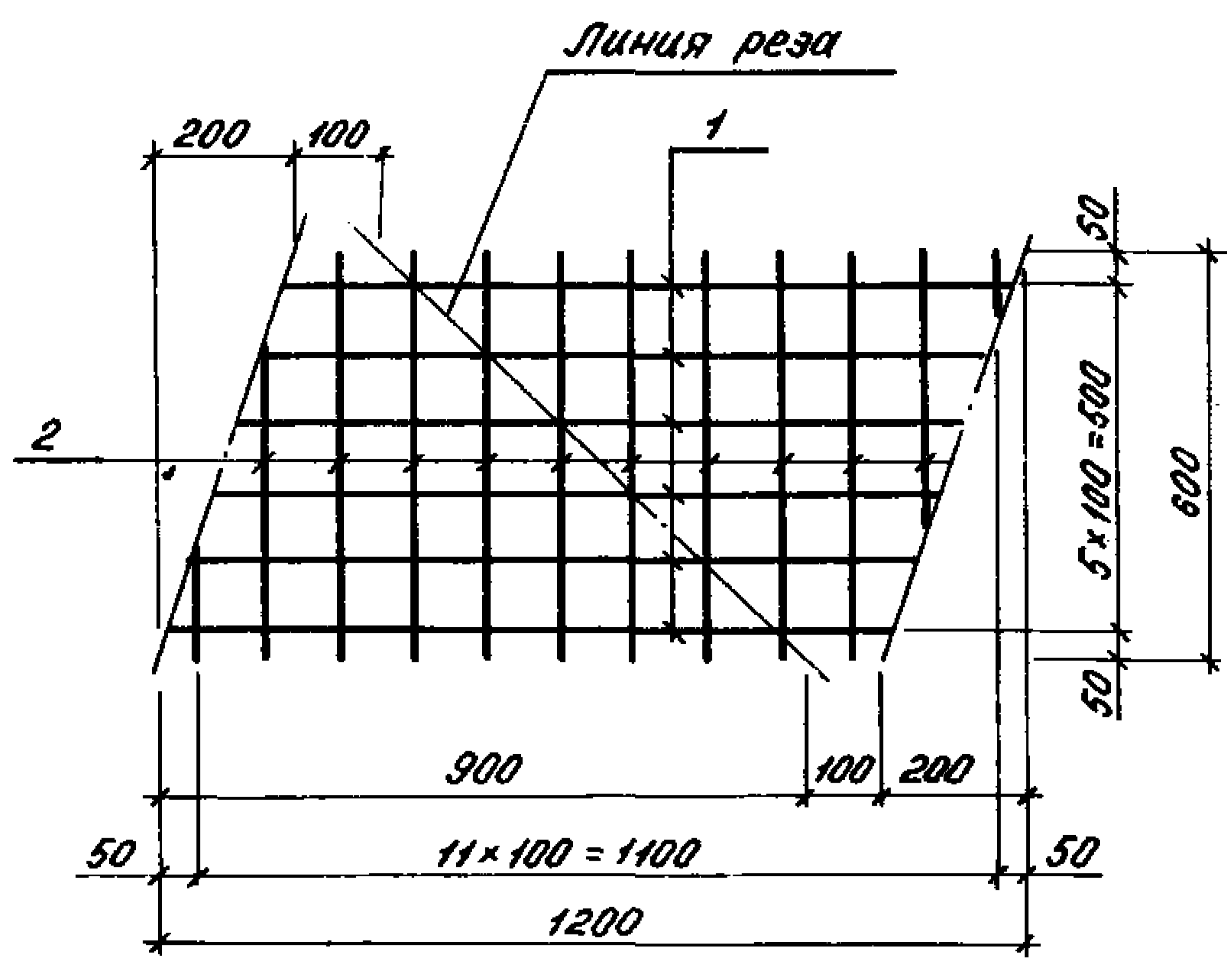


Формат	Зона	Поз	Обозначение	Наименование	Кол	Примечание
				<u>детали</u>		
А4		1	1.465.1-3/80. 8 - 002 - 30	Стержень арматурный	2	
А4		2	-06	Стержень арматурный	10	

Изм. №, колл. Подпись и дата

			1.465.1-3/80. 8 - 0120		
			Сетка арматурная св		
Нач. отд.	Розенблюм	Св	Стадия	Масса	Листов
Т. инж. пр.	Бажанова	Св	р	24	Листов 1
вед. инж.	Летых	Св	ЦНИИПРОМЗДАНИЙ		
ст. инж.	Петрова	Св			
инжен.	Николаева	Св			



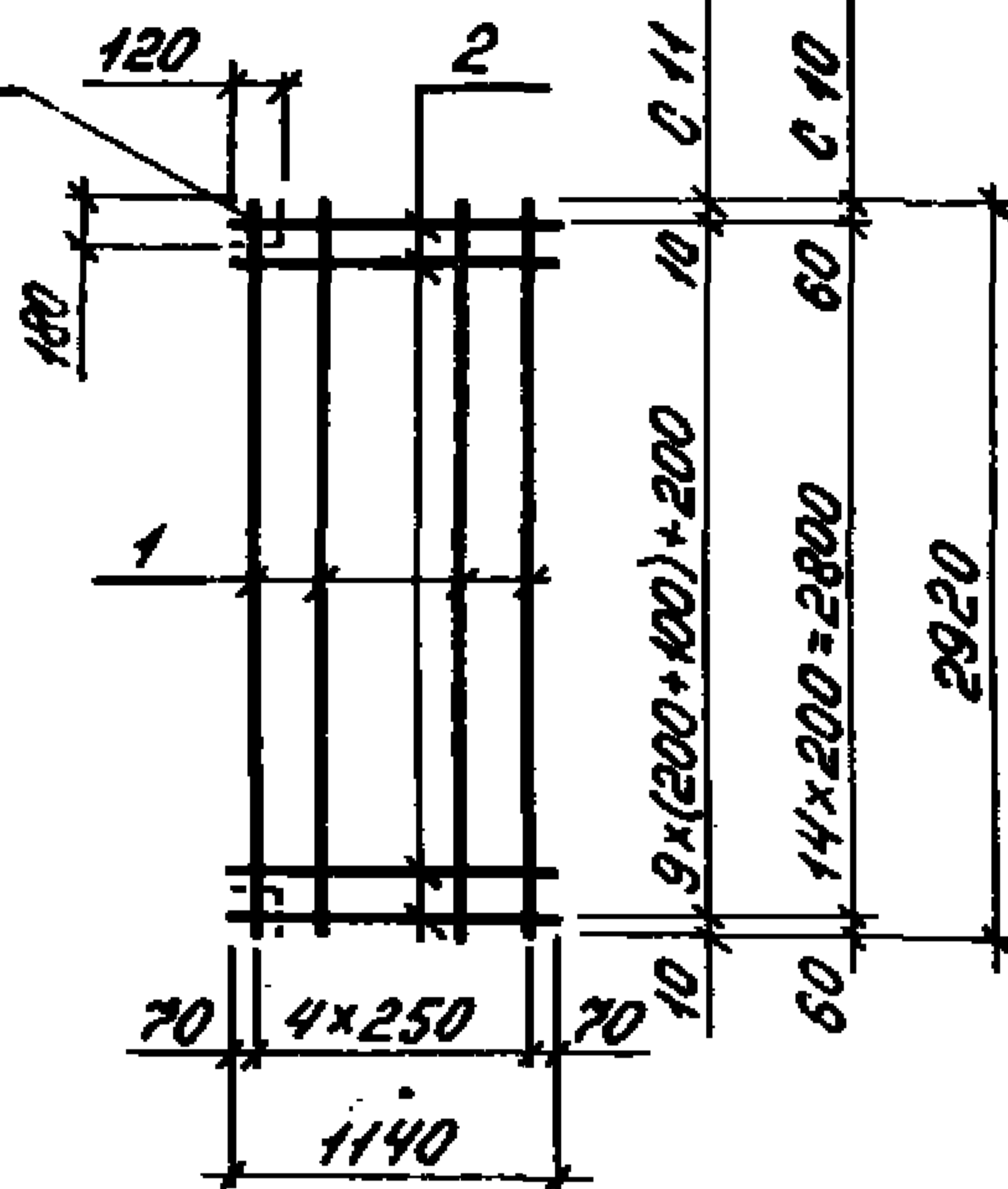


Формат	Зона	Поз	Обозначение	Наименование	Кол	Примечание
				Детали (на 2 шт.)		
А4		1	1.465.1-3/80. 8 - 002 - 17	Стержень арматурный	6	
А4		2	-16	Стержень арматурный	10	

1.465.1-3/80. 8 - 0180

Исполн.	Провер.	Дата	Сетка арматурная С9	Стадия	Масса	Масштаб
Исполн.	Провер.	Дата			Р	1,2
Исполн.	Провер.	Дата		Лист	Листов 1	
				ЦНИИПРОМЭДАНИЙ		

Вырезать по месту



Формат	Зона	Поз	Обозначение	Наименование	Кол	Примечание
				<u>Детали</u>		
А4		1	1.465.1-3/80 8 - 002 - 03	Стержень арматурный	5	
<u>Переменные данные для исполнений</u>						
				1.465.1-3/80. 8-0190		С10(2,4кг)
				<u>Детали</u>		
А4		2	1.465.1-3/80. 8 - 002 - 18	Стержень арматурный	15	
				1.465.1-3/80 8 - 0190 - 01		С11(2,9кг)
				<u>Детали</u>		
А4		2	1.465.1-3/80 8 - 002 - 18	Стержень арматурный	20	

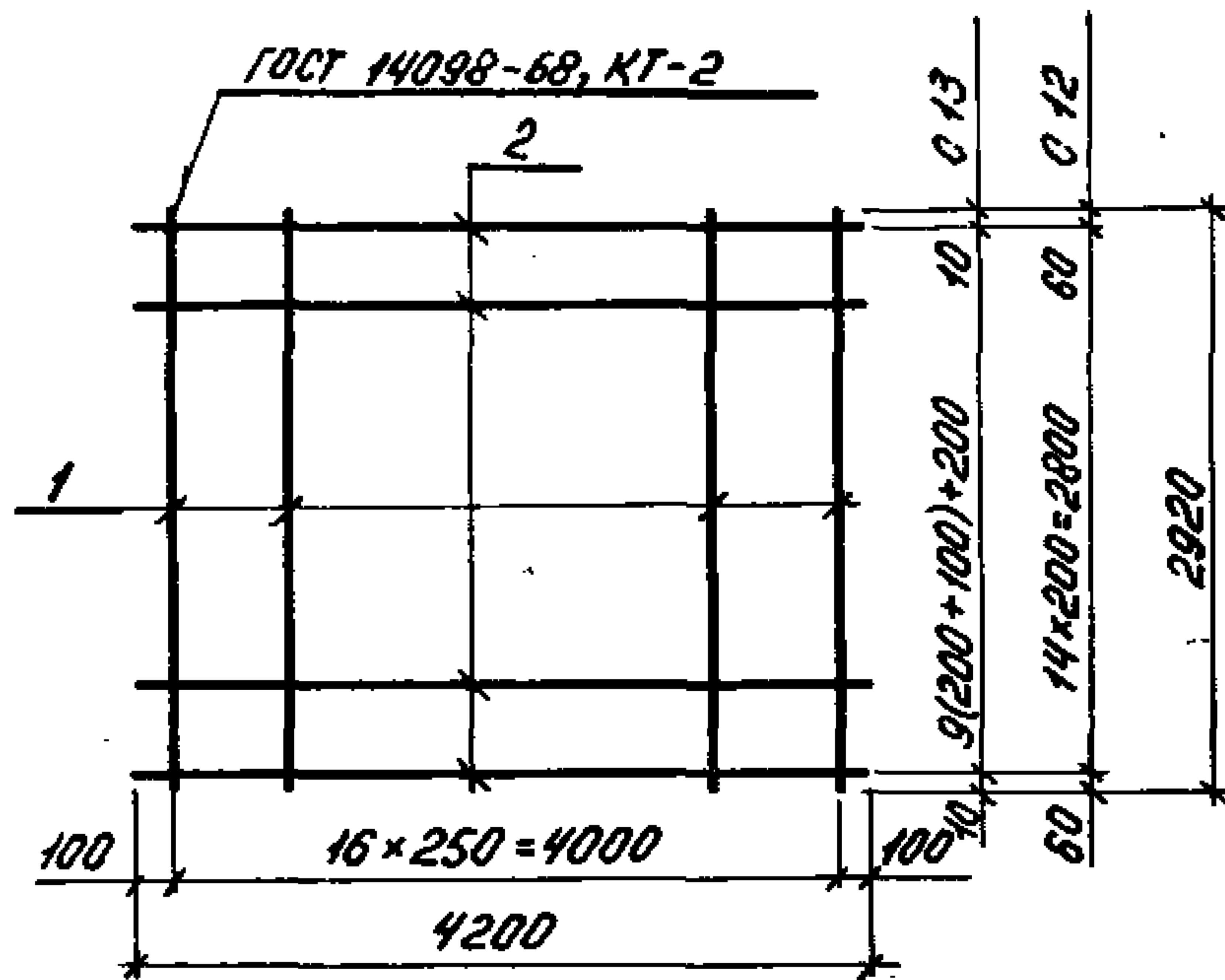
1.465.1-3/80. 8 - 0190

Сетка арматурная С  
(С 10, С 11)

Стадия	Масса	Масштаб
Р		
Лист	Листов 1	
<b>ЦНИИПРОМЗДАНИЙ</b>		

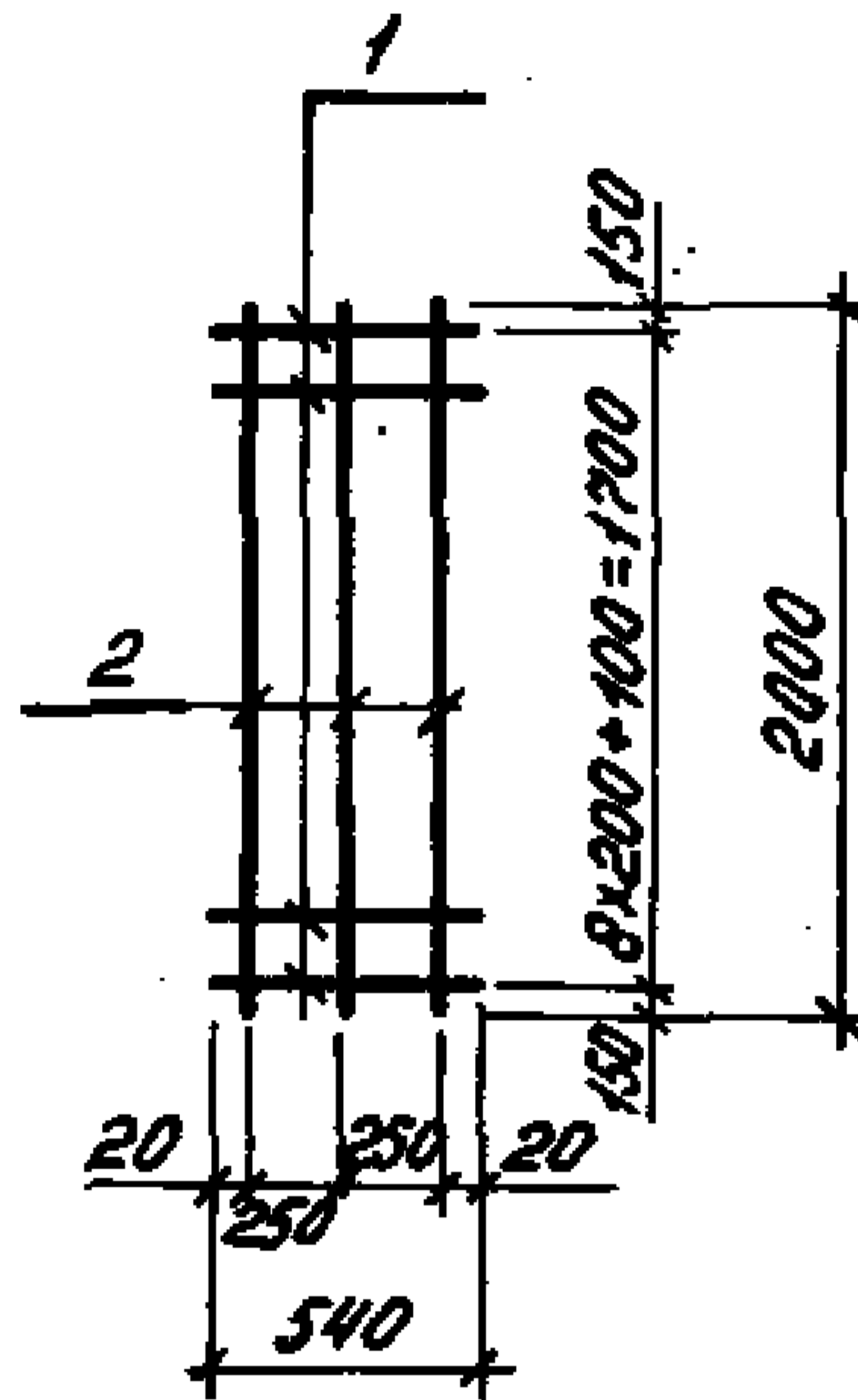
Шиф. № подл. Подпись и дата

Нач. отд.	Розенблюм	<i>Розенблюм</i>
Гл. инж. пр.	Бажанова	<i>Бажанова</i>
Вед. инж.	Летых	<i>Летых</i>
Ст. инж.	Петрова	<i>Петрова</i>
Инжен.	Николаева	<i>Николаева</i>
Инжен.	Терехина	<i>Терехина</i>



Формат	Зона	Поз	Обозначение	Наименование	Кол	Примечание
				<u>Детали</u>		
А4		1	1.465.1-3/80. 8 - 002 - 03	Стержень арматурный	17	
			<u>Перетенные данные для исполнений</u>			
				<u>1.465.1-3/80. 8 - 0200</u>		С12(8,4кг)
				<u>Детали</u>		
А4		2	1.465.1-3/80. 8 - 002 - 22	Стержень арматурный	15	
				<u>1.465.1-3/80. 8 - 0200 - 01</u>		С13(10,3кг)
				<u>Детали</u>		
А4		2	1.465.1-3/80. 8 - 002 - 22	Стержень арматурный	20	

			1.465.1-3/80. 8 - 0200	Стадия	Масса	Масштаб
			Сетка арматурная С (С12, С13)	Р		
Нач. отд.	Розенблюм	<i>Роз</i>		Лист	Листов 1	
Инж. пр.	Баманова	<i>Бам</i>		ЦНИПРОМЗДАНИЙ		
Вед. инж.	Летых	<i>Лет</i>				
Ст. инж.	Петрова	<i>Пет</i>				
Инженер	Николаева	<i>Ник</i>				



Код	Зона	Поз	Обозначение	Наименование	Кол	Примечание
				<u>Детали</u>		
ИЧ		1	1.465.1-3/80. 8 - 002 - 15	Стержень арматурный	10	
ЛЧ		2	-02	Стержень арматурный	3	

1.465.1-3/80. 8 - 0210

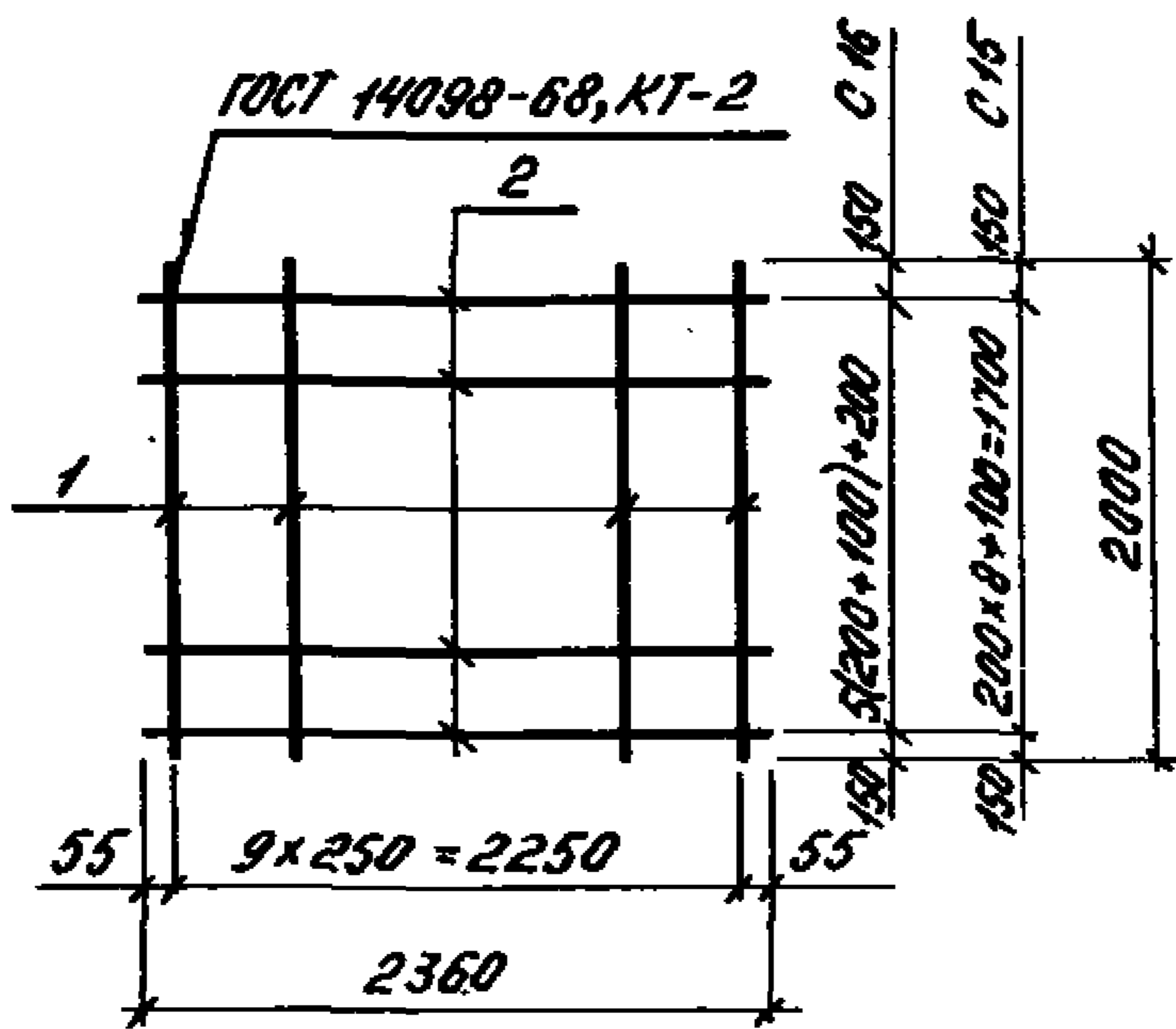
Сетка арматурная  
С 14

Стадия	Масса	Масштаб
Р	0,8	
Лист	Листов	1

ЦНИИПРОМЗДАНИИ

Изм. № по доп. Подпись и дата

Нач. отд.	Розенблюм	Авг
Гл. инж. пр.	Бамамова	150
Вед. инж.	Летых	Ант
Ст. инж.	Петрова	Темф
Инжен.	Николаева	Румя



Формат	Зона	Поз	Обозначение	Наименование	Кол	Примечание	
				<u>Детали</u>			
А4	1		1.465.1-3/80. 8-002-02	Стержень арматурный	10		
			<u>Переменные данные для исполнений</u>				
				<u>1.465.1-3/80. 8-0220</u>		С15(3,2кг)	
				<u>Детали</u>			
А4	2		1.465.1-3/80. 8-002-20	Стержень арматурный	10		
				<u>1.465.1-3/80. 8-0220-01</u>		С16(3,6кг)	
				<u>Детали</u>			
Б4	2		1.465.1-3/80. 8-002-20	Стержень арматурный	12		

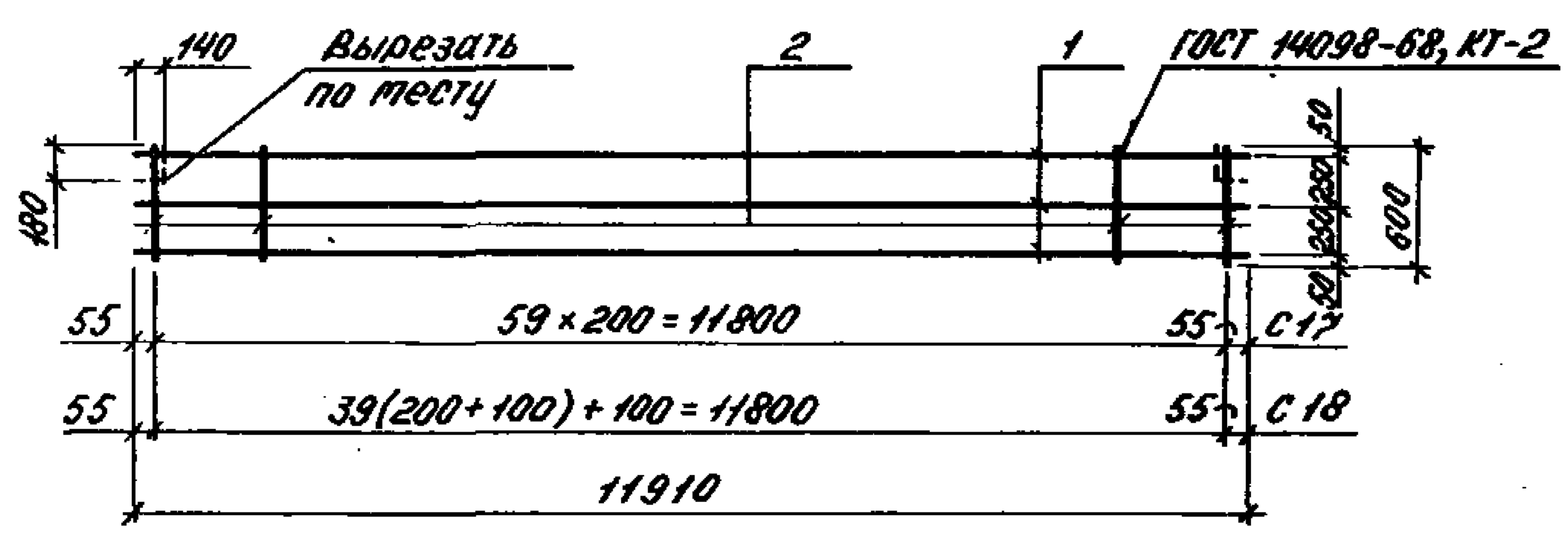
1.465.1-3/80. 8-0220

Сетка арматурная С  
(С 15, С 16)

Стадия	Масса	Масштаб
Р	ст. табл.	
Лист	Листов 1	
<b>ЦНИИПРОМЗДАНИЙ</b>		

И.И.И.И.	Розенблюм	А.В.И.
С.И.И.И.	Баианова	А.В.И.
В.И.И.И.	Летов	А.В.И.
И.И.И.И.	Петрова	А.В.И.
Ч.И.И.И.	Михайлова	А.В.И.

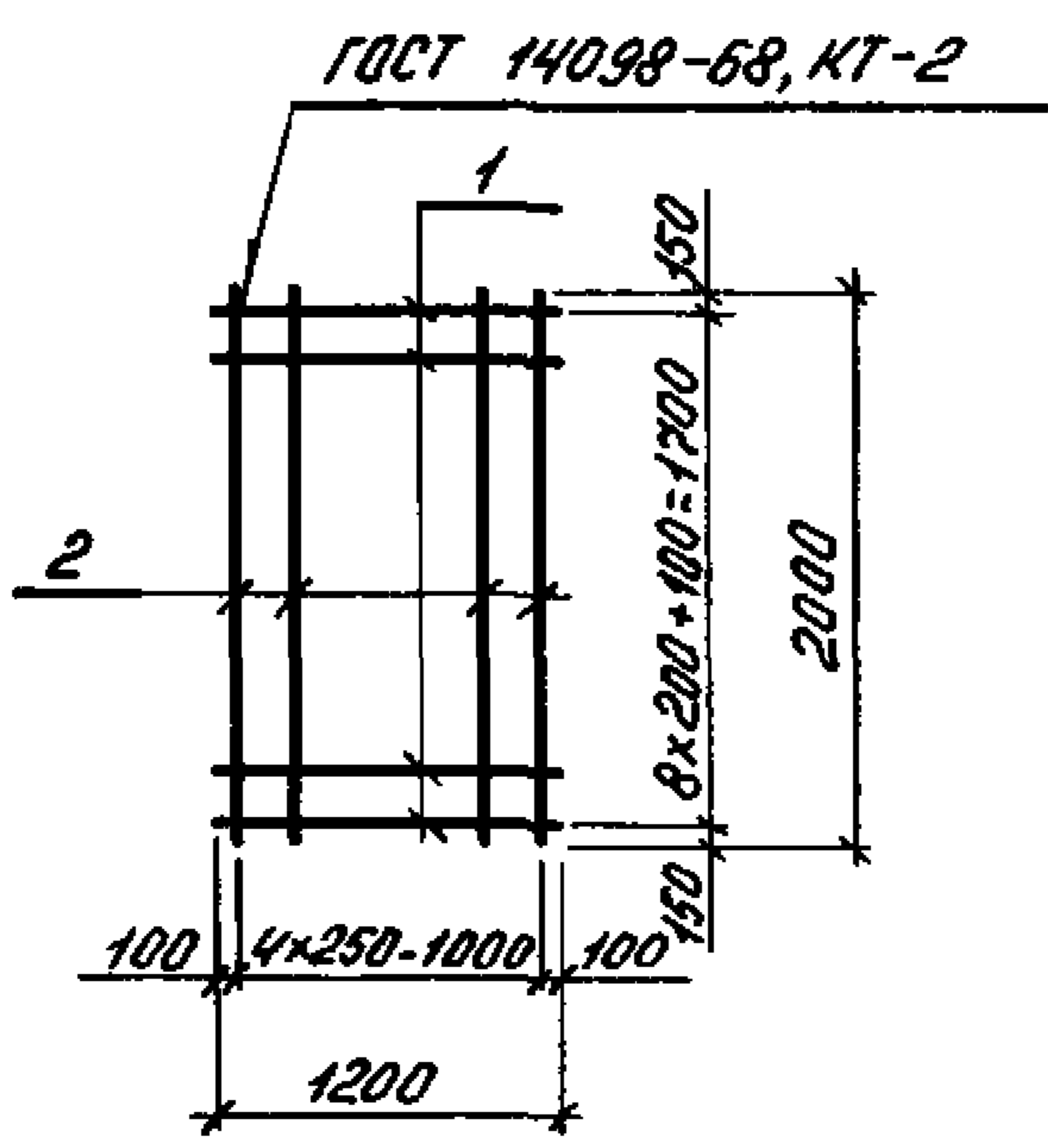
ИЛ.01-11001-УРАЛМСУ-11-УИ.И.



Формат	Зона	Поз	Обозначение	Наименование	Кол	Примечание
				<u>детали</u>		
А4	1		1.465.1-3/80. 8-002-23	Стержень арматурный	3	
			<u>Перетенные данные для исполнений</u>			
				1.465.1-3/80. 8-0230		С17(5,2кг)
				<u>детали</u>		
А4	2		1.465.1-3/80. 8-002	Стержень арматурный	60	
				1.465.1-3/80. 8-0230-01		С18(5,8кг)
				<u>детали</u>		
А4	2		1.465.1-3/80. 8-002	Стержень арматурный	80	

Дир. № подл. Подпись и дата

1.465.1-3/80. 8-0230.			
Исполн.	Провер.	Инженер	Масштаб
Нач. отд. Розенблюм	А.В.С.		Р
С.инж. Бажанова	М.В.		лист
вед. инж. Лельши	А.М.		листов 1
Ст. инж. Петрова	Т.И.		ЦНИИПРОМ
Инжен. Николаева	С.И.		
Инжен. Викторов	С.И.		



Формат	Зона	Поз	Обозначение	Наименование	Кол	Примечание
				<u>Детали</u>		
А4		1	1465 1-3/80 8-002 -19	Стержень арматурный	10	
А4		2	-02	Стержень арматурный	5	

			1465 1-3/80 8-0240			
			Сетка арматурная С19	Стадия	Масса	Масштаб
				Р	16	
				Лист	Листов 1	
				ЦНИИПРОМЗДАНИЙ		
Нач отд	Разенблум	АВ 72				
Пинин пр	Банжанова	АВ 72				
Вед инж	Летыш	АВ 72				
Ст инж	Петрова	АВ 72				
Инжен	Николаева	АВ 72				

Формат	Зона	Поз	Обозначение	Наименование	Кол	Примечание
				<u>Документация</u>		
А4			1.465.1-3/80. 8-280СБ	Сборочный чертёж		
			1.465.1-3/80. 8ПЗ	Пояснительная записка		
				<u>Детали</u>		
Б4	1		1.465.1-3/80. 8-004	Уголок <sup>140x90x8 ГОСТ 8510-72</sup> ВСТЭКП 2-17314-1-3023-80		
				с = 160	1	2.3 кг
А4	2		1.465.1-3/80. 8-003-04	Стержень арматурный	2	
А4	3		-05	Стержень арматурный	1	
А4	4		-06	Стержень арматурный	1	
			<u>Перетённые данные для исполнений</u>			
				1.465.1-3/80. 8-0250		М 1-1
				<u>Детали</u>		
А4	5		1.465.1-3/80. 8-003	Стержень арматурный	1	
				1.465.1-3/80. 8-0250-01		М 1-2
				То же, что и для -00		
				1.465.1-3/80. 8-0250-02		М 2-1
				<u>Детали</u>		
А4	5		1.465.1-3/80. 8-003-01	Стержень арматурный	1	
				1.465.1-3/80. 8-0250-03		М 2-2
				То же, что и для -02		

Име. № подл. Подпись и дата

1.465.1-3/80. 8-0250

Нач. отд.	Разработчик	_____
Ст. инж. пр.	Бажанова	_____
Вед. инж.	Летых	_____
Ст. инж.	Петрова	_____
Инжен.	Николаева	_____

Изделие закладное  
(М 1-1; М 1-2; М 2-1; М 2-2)

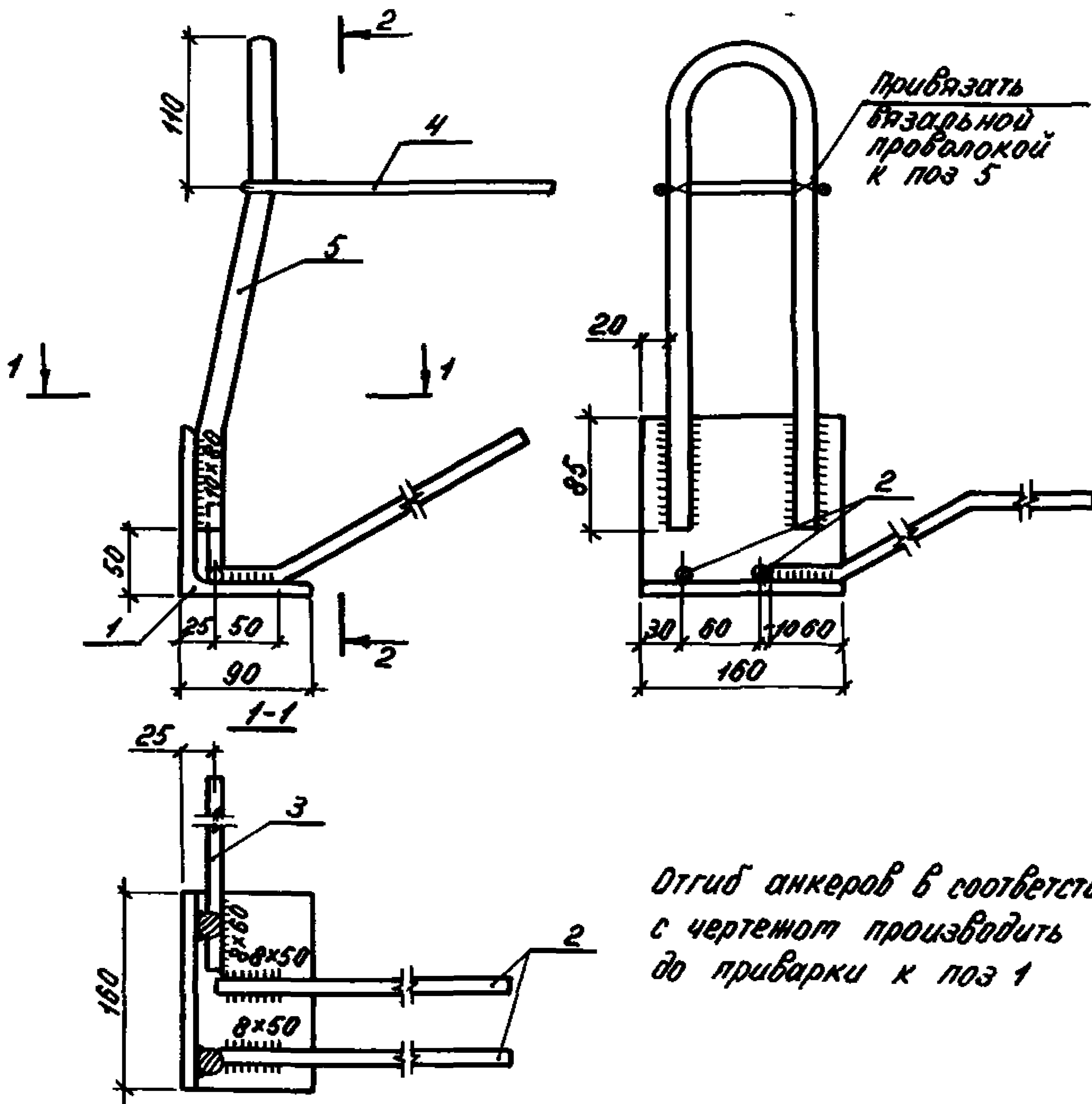
Кол. листов	1
ЦНИИПРОМЗАДАНИЙ	



М 1-1, М 2-1 - изображено  
 М 1-2, М 2-2 - зеркальное отражение

48

2-2



Отгиб анкеров в соответствии с чертежом производить до приварки к поз 1

1465 1-3/80 8-0250СБ

Изделие закладное М  
 (М 1-1, М 1-2, М 2-1, М 2-2)  
 Сборочный чертеж

Стадия Масса Листов

Р

Лист

Листов 1

ЦНИИПРОМЗДАНИЙ

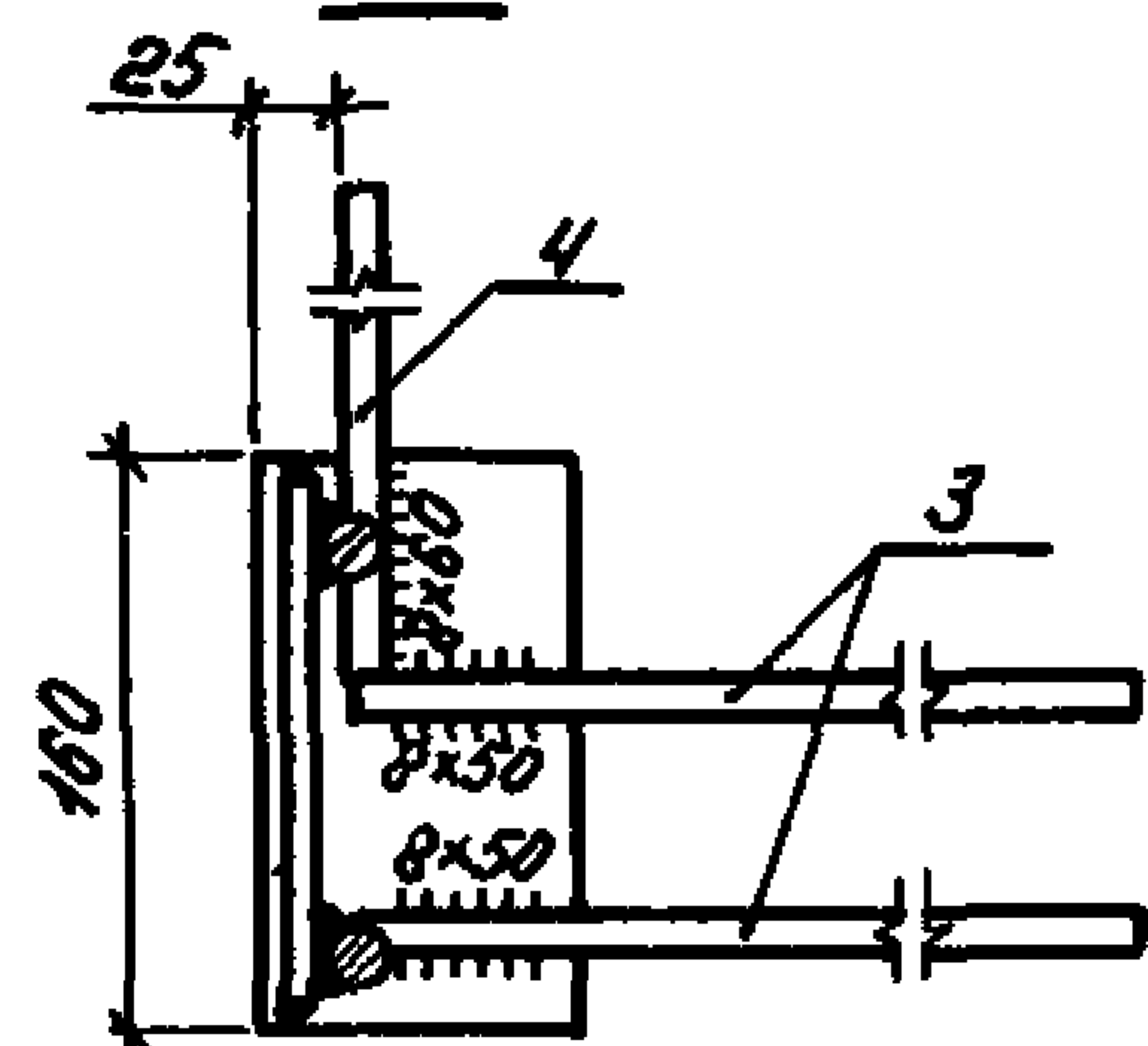
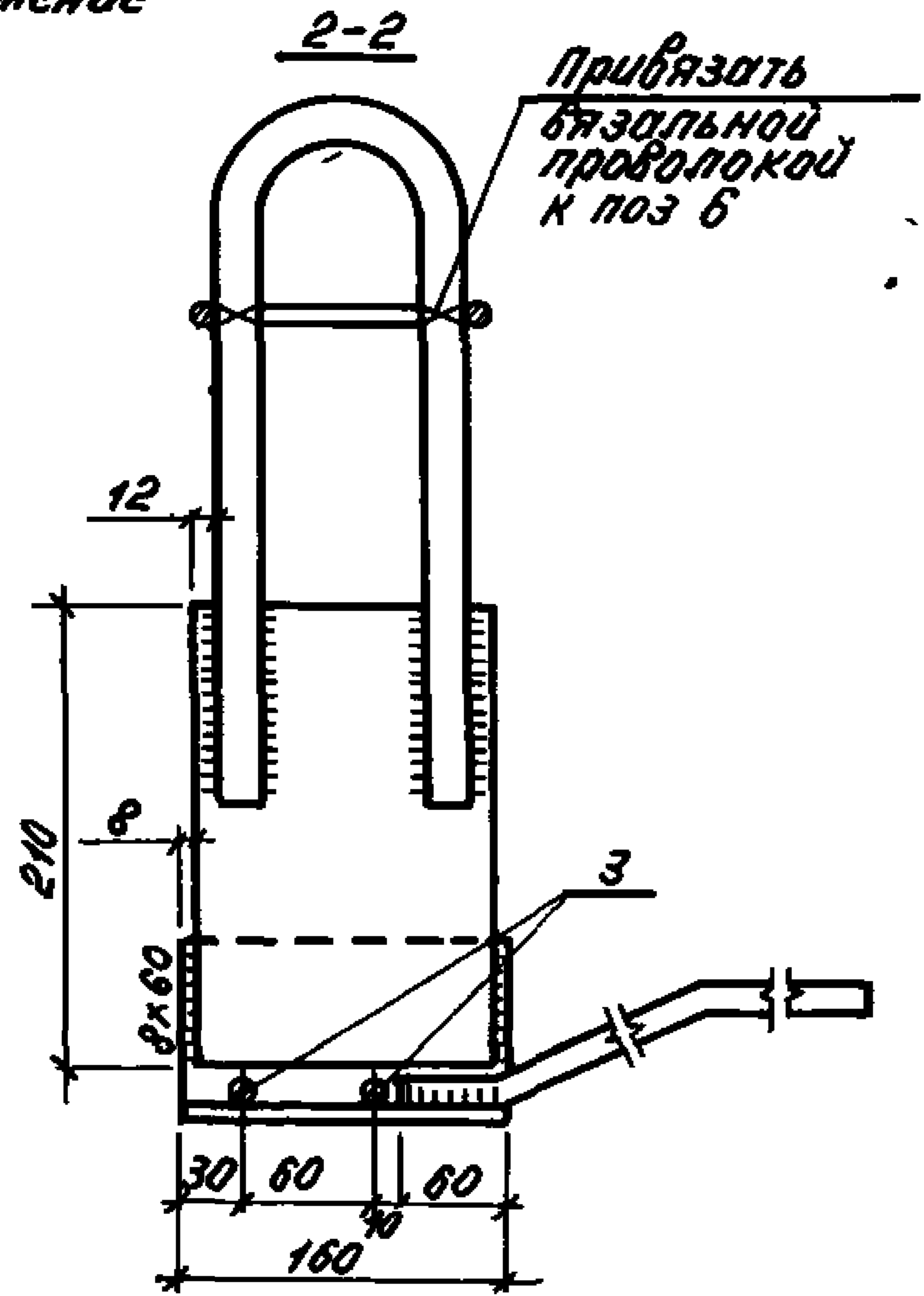
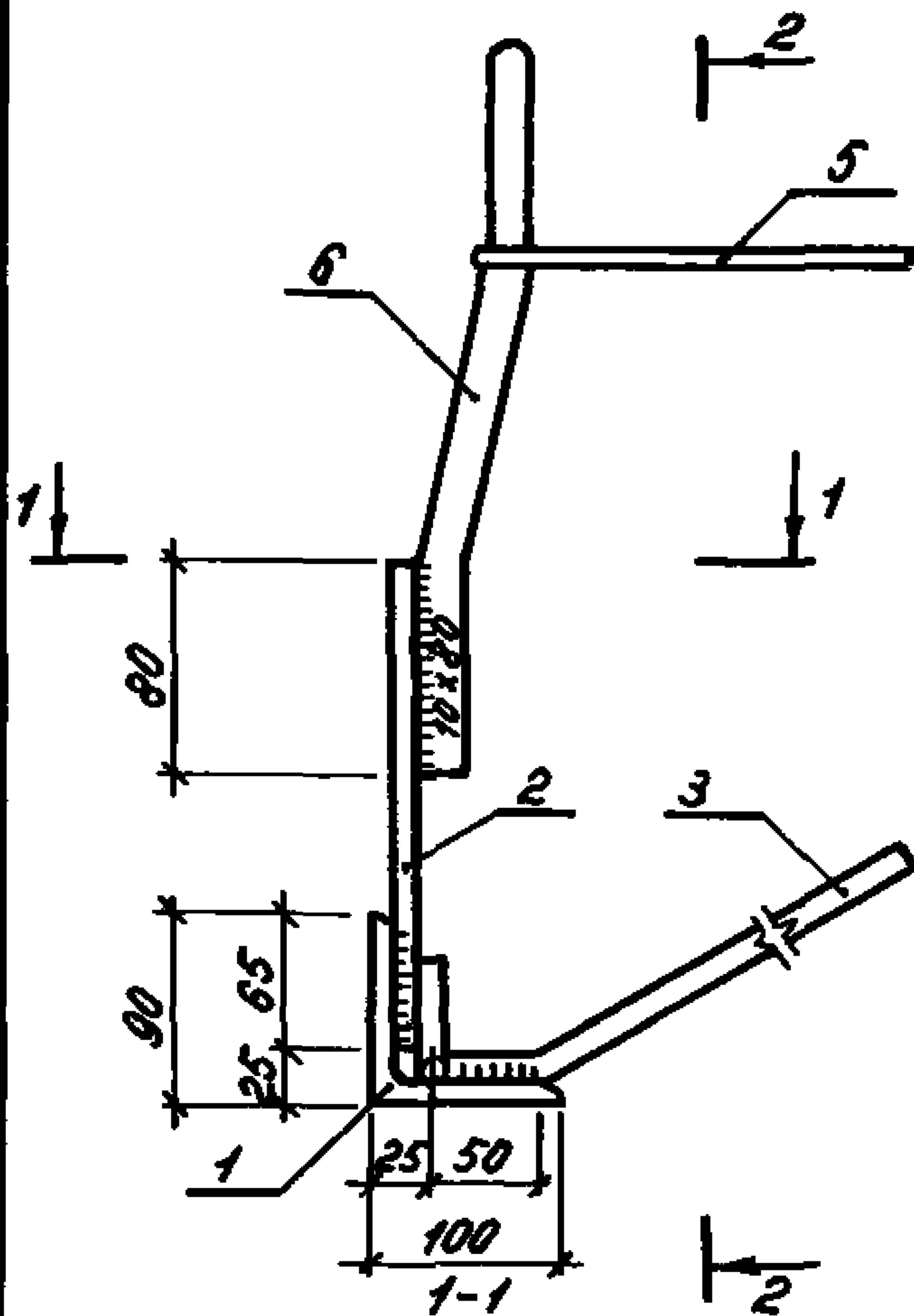
Исполн	Разработчик	№ поз
Минин	Божанова	1/10
Ведущий	Петрыш	
Ст. инж.	Петрова	
Инженер	Николаева	

Формат	Зона	Поз	Обозначение	Наименование	Кол	Примечание
				<u>Документация</u>		49
Б4			1.465.1-3/80. 8-0290СБ	Сборочный чертеж		
			1.465.1-3/80. 8-173	Пояснительная записка		
				<u>Детали</u>		
Б4	1		1.465.1-3/80. 8-004-01	Уголок <del>195x810СТ 103-76</del> <del>ВСТАКП2-11374-1-3023-80</del>	1	1,7 кг
Б4	2		1.465.1-3/80. 8-005	Полоса <del>195x810СТ 103-76</del> <del>ВСТАКП2-11374-1-3023-80</del>	1	1,9 кг
А4	3		1.465.1-3/80. 8-003-04	Стержень арматурный	2	
А4	4		-05	Стержень арматурный	1	
А4	5		-06	Стержень арматурный	1	
			<u>Переменные данные для исполнений</u>			
				<u>1.465.1-3/80. 8-0260</u>		МЗ-1
				<u>Детали</u>		
А4	6		1.465.1-3/80. 8-003-02	Стержень арматурный	1	
				<u>1.465.1-3/80. 8-0260-01</u>		МЗ-2
				То же, что и для -00	1	
				<u>1.465.1-3/80. 8-0260-02</u>		М4-1
				<u>Детали</u>		
А4	6		1.465.1-3/80. 8-003-03	Стержень арматурный	1	
				<u>1.465.1-3/80. 8-0260-03</u>		М4-2
				То же, что и для -02	1	

Инв. № подл. Подпись и дата

			1.465.1-3/80. 8-0260			
Нач. отд.	Разработчик	100	Изделие заводное М (МЗ-1; МЗ-2; М4-1; М4-2)	Страниц	Лист	Листов
Инж. Др.	Босжанова	176		Р		1
Инж. Др.	Летяши	150		ЦНИИПРОМЗДАНИЙ		
Инж. Др.	Петрова	150				
Инж. Др.	Никитасова	150				

МЗ-1, М4-1 - изображено  
 МЗ-2, М4-2 - зеркальное отражение

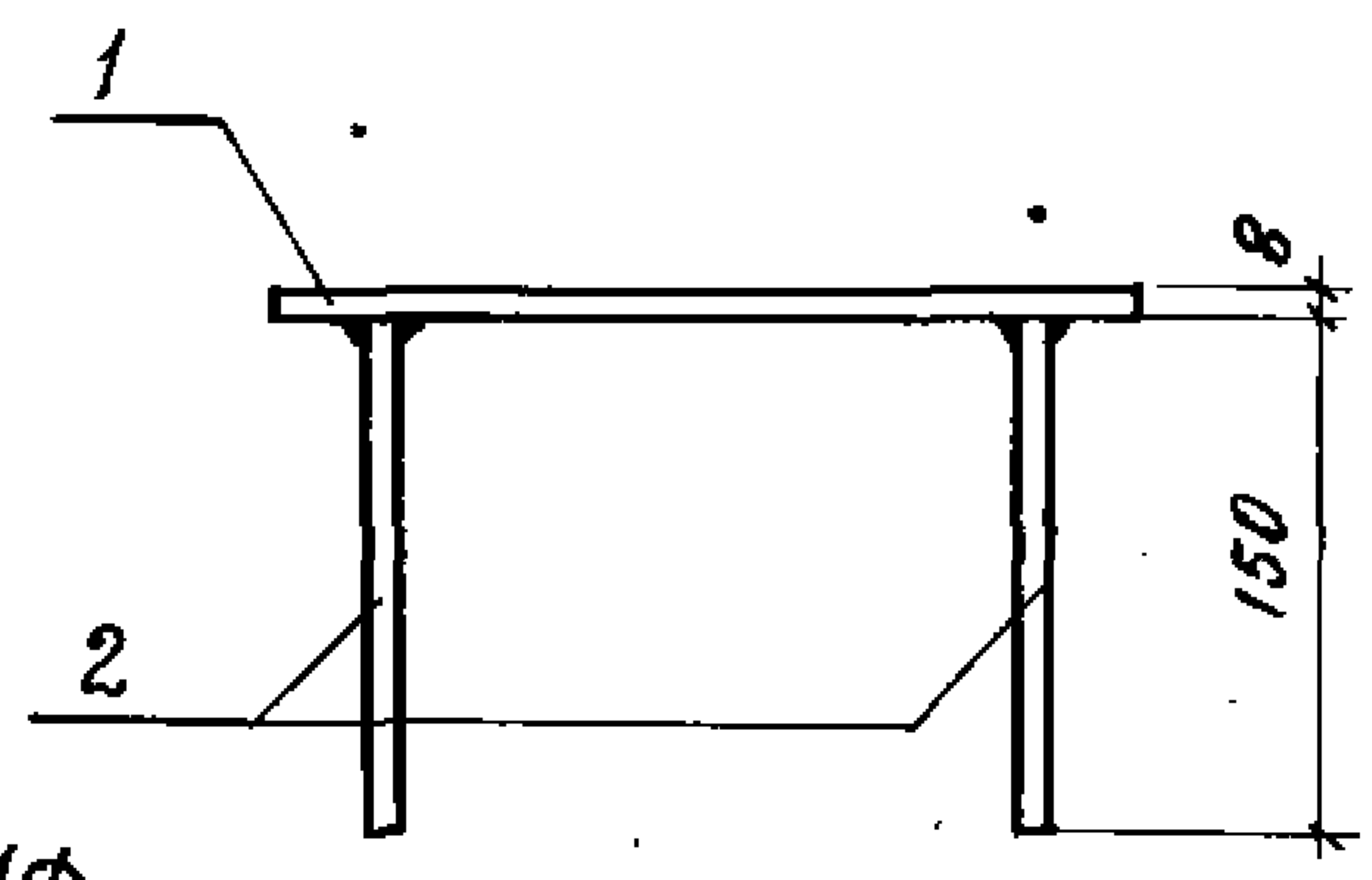


Отгиб анкеров в соответствии с чертеном производить до приварки к поз 1

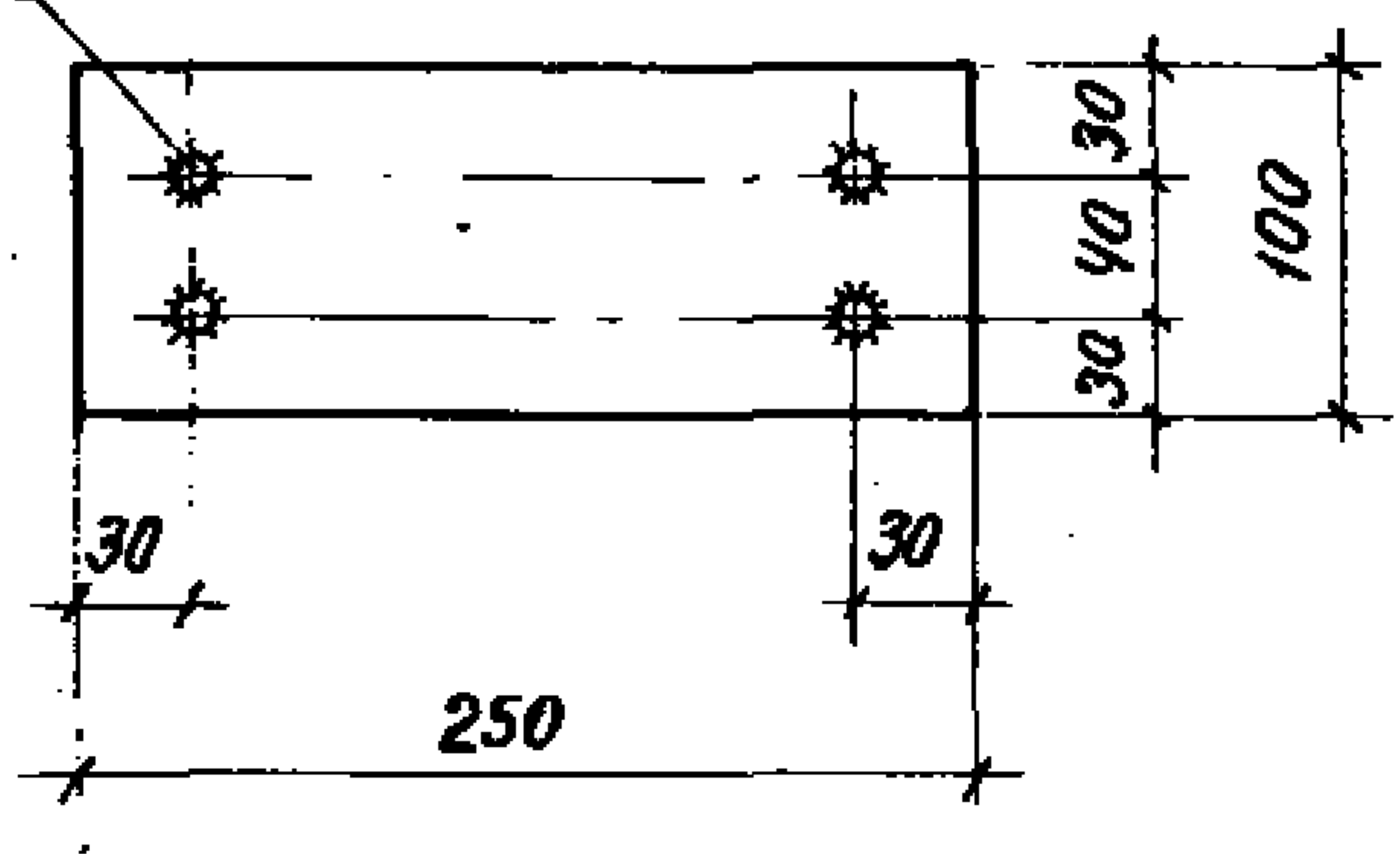
14651-3/80 8-0260СБ

					стадия	масса	масштаб
					р		
					лист	листов 1	
					ЦНИИПРОМЗДАНИЙ		
Исх от	Розенблюм	АВ					
Исх пр	Бабаюнова	ВЛ					
Ведущий	Петуш	Авт					
Станок	Петрова	Тул					
Исхмен	Николаева	СВ					

Изделие закладное М  
 (МЗ-1, МЗ-2, М4-1, М4-2)  
 Сборочный чертеж



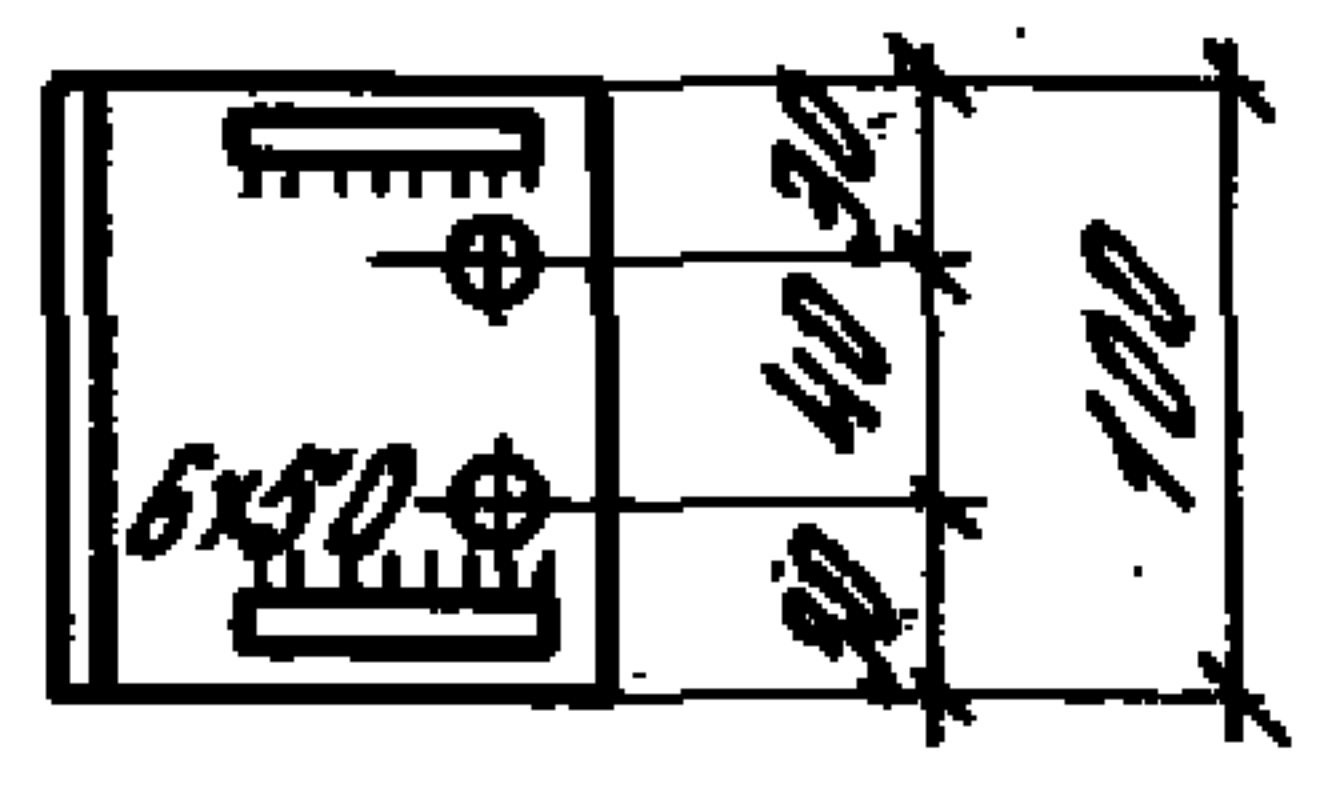
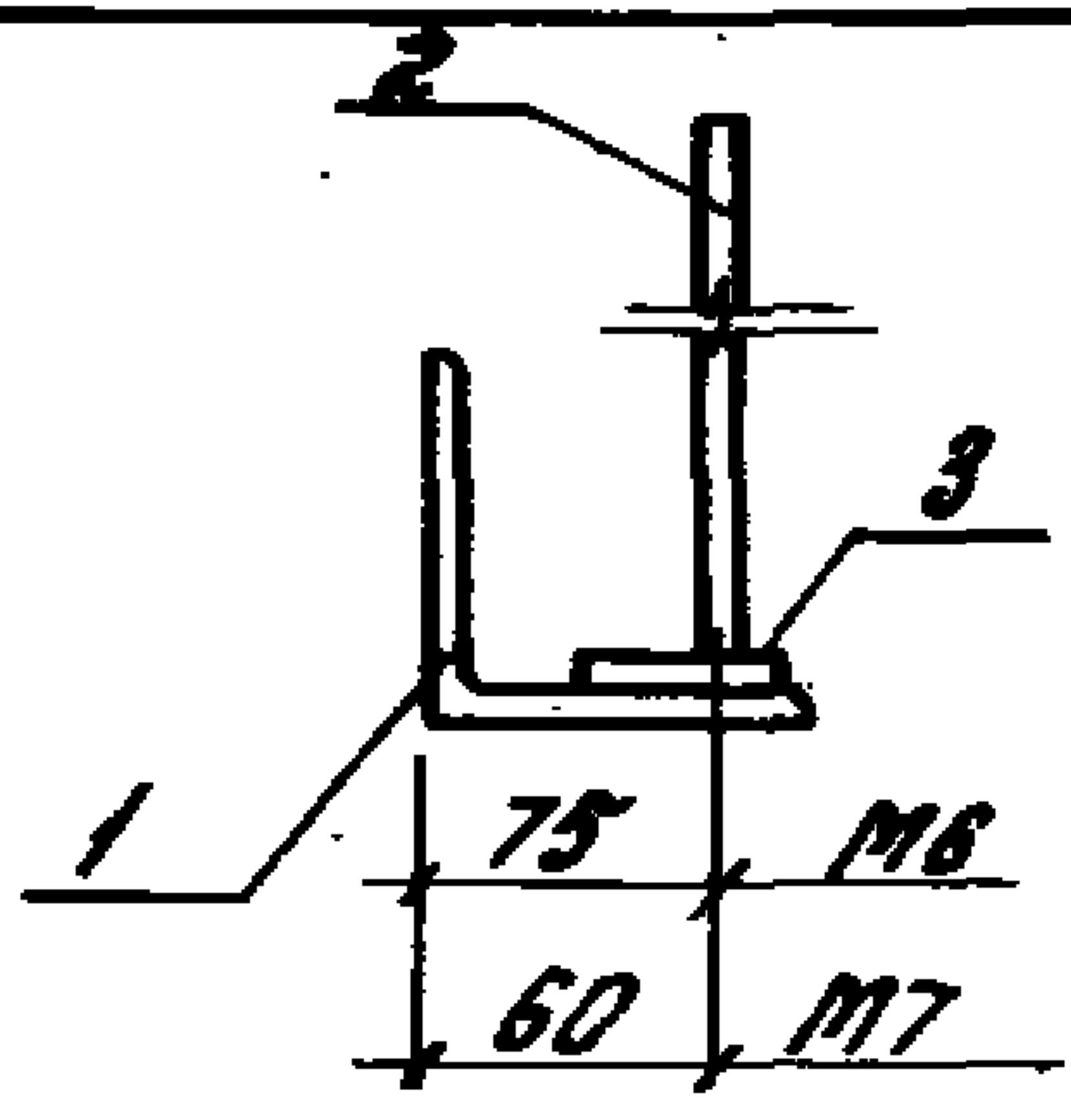
ГОСТ 19292-73, Т-1Ф



Формат	Зона	Поз.	Обозначение	Наименование	кол.	Примечание
				<u>Детали</u>		
Б4		1	1.465.1-3/80. 8-005-01	Полоса - 100x6 ГОСТ 103-76 ВСтЗКП2-17У1У-1-3023-80 l=250	1	1,2 кг
А4		2	1.465.1-3/80. 8-002-57	Стержень арматурный	4	

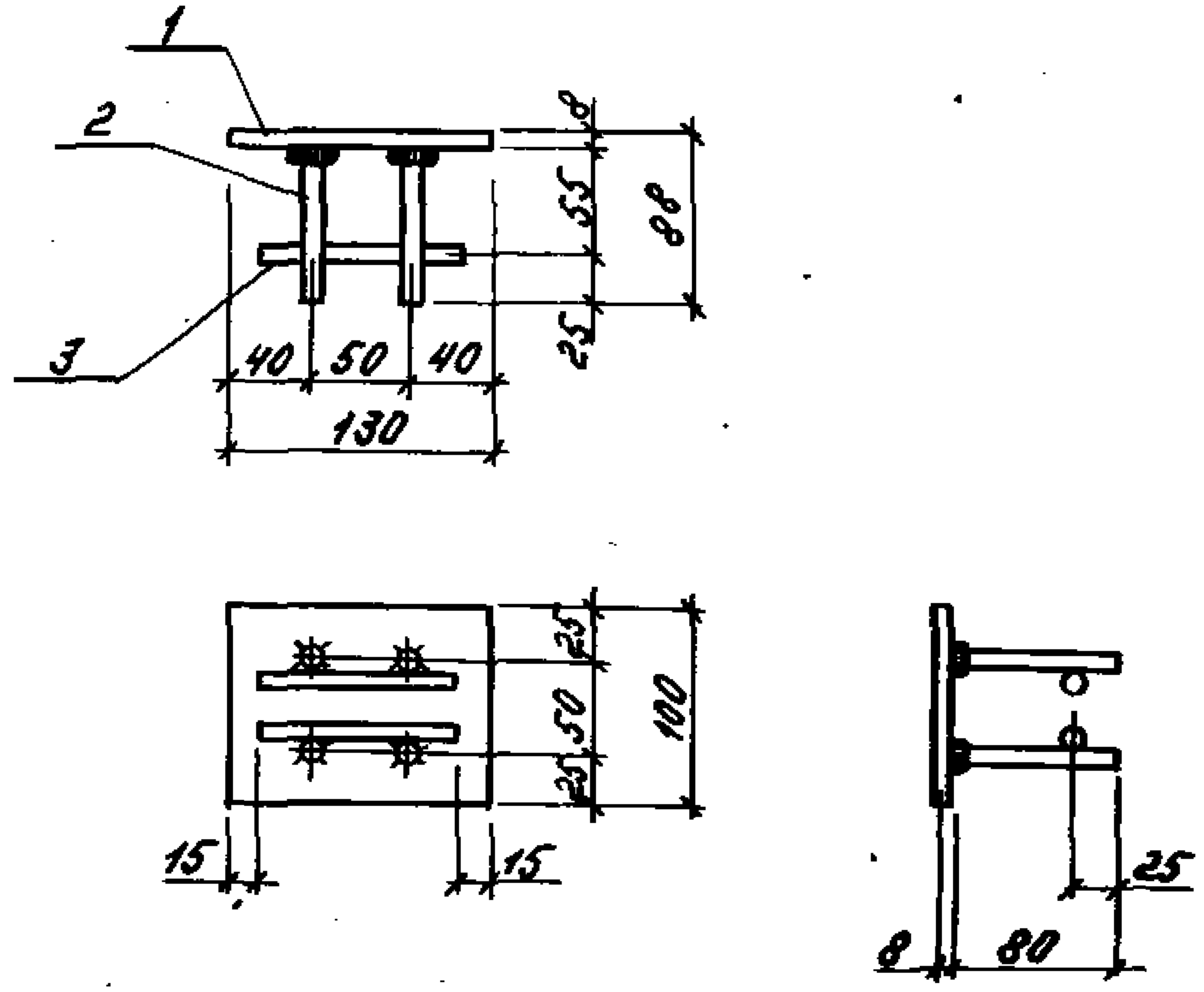
№ п.п. подл. Подпись и дата

				1.465.1-3/80. 8-0270		
					Стадия	Масса
					р	2.0
					Лист	Листов
					ЦНИИПРОМЗДАНИИ	
Нач. отд.	Розенблюм	<i>Розенблюм</i>		Изделие закладное М5		
Ст. инж. пр.	Бажанова	<i>Бажанова</i>				
Вед. инж.	Лемыш	<i>Лемыш</i>				
Ст. инж.	Петрова	<i>Петрова</i>				
Инженер	Николаева	<i>Николаева</i>				



Лист	Роль	Поз	Обозначение	Наименование	Кол	Примечание
			<u>Переменные данные для исполнений</u>			
				<u>1.465.1-3/80. 8-0280</u>		М6
				<u>Детали</u>		
64	1		<u>1.465.1-3/80. 8-004-02</u>	Уголок $90 \times 90 \times 8$ ГОСТ 8509-72 ГОСТ 302-17УА-1-302-80 $e=100$	1	1,1 кг
64	2		<u>1.465.1-3/80. 8-002-59</u>	Стержень арматурный	2	
64	3		<u>-62</u>	Стержень арматурный	2	
				<u>1.465.1-3/80. 8-0280-01</u>		М7
				То же, что и для -00		см. черт.

				<u>1.465.1-3/80. 8-0280</u>			
				Изделие закладное М (М6, М7)	Этапы	Масса	Масштаб
					Р	см. табл.	
					Лист	Листов	
				ЦНИПРОМЗАНИЙ			
Исполн.	Провер.	Инж.	Инж.				
И.П. Рязанский	И.П.	И.П.	И.П.				
Инж. Бажанова	И.П.	И.П.	И.П.				
Инж. Лемин	И.П.	И.П.	И.П.				
Инж. Петрова	И.П.	И.П.	И.П.				
Инж. Николаева	И.П.	И.П.	И.П.				



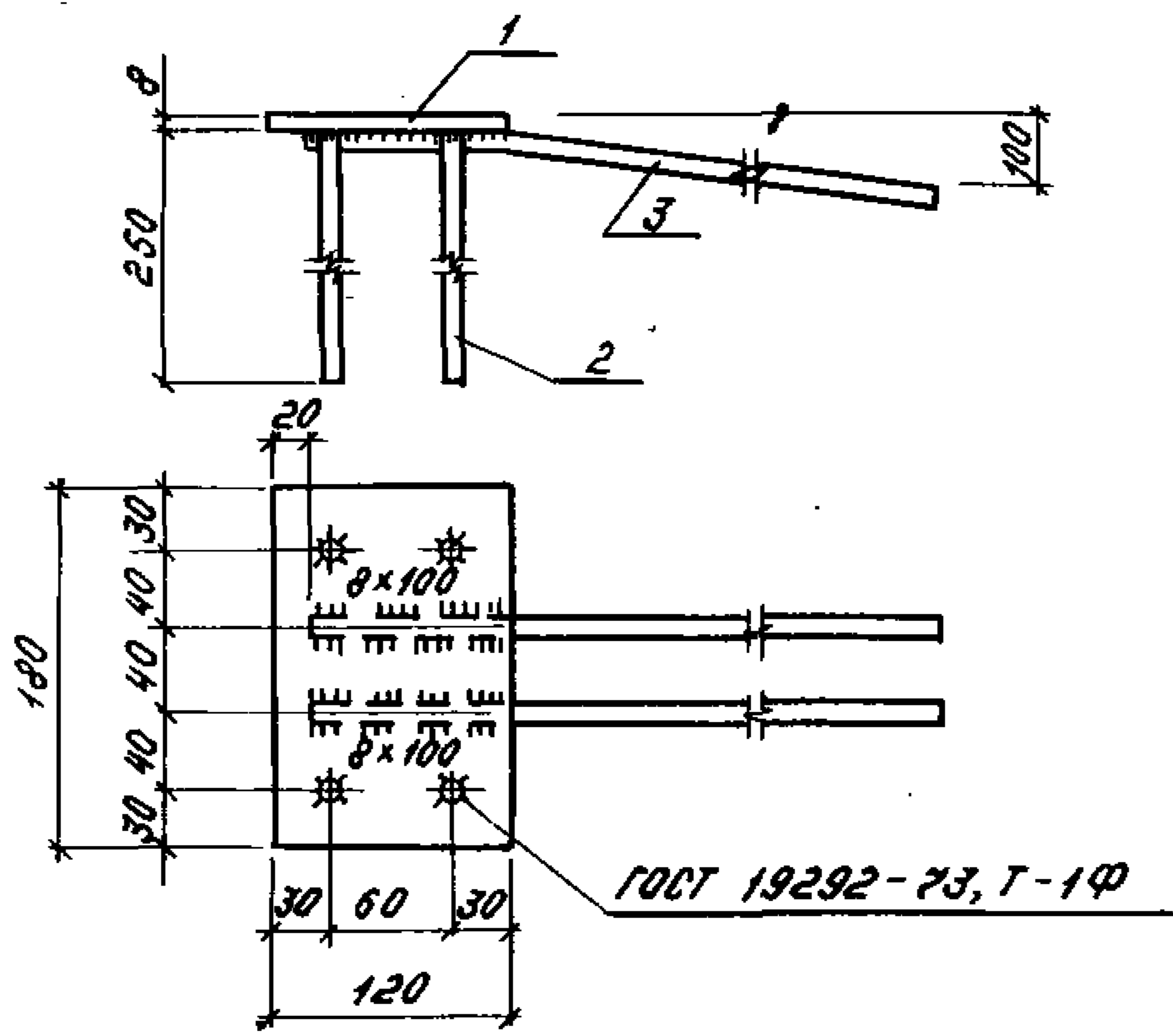
Закладные изделия МВ рекомендуется объединять с пространственными каркасами КП1-КП4 до установки последних в форму.

Формат	Зона	Поз	Обозначение	Наименование	Кол	Примечание
				<u>Детали</u>		
БЧ		1	1.465.1-3/80. 8-005-01	Полоса <sup>-100x6 ГОСТ 103-26</sup> <del>ВСТ.ЭКП2-17УМ-1-3023-80</del>		
				l=130	1	0.61 кг
АЧ		2	1.465.1-3/80. 8-002-54	Стержень арматурный	4	
ДЧ		3	-55	Стержень арматурный	2	

1.465.1-3/80. 8-0290

					Стадия	Масса	Масштаб
Нач. отд.	Розенблюм	А.С.		Изделие закладное МВ	Р	1.1	
Т.инж.	Бажанова	Л.В.			Лист		Листов 1
Вед. инж.	Летых	В.И.			ЦНИИПРОСП		
Ст. инж.	Петрова	З.И.					
Инжен.	Николаева	С.И.					

ИЗДАНИЕ ПОЛНОГО НАБОРА ЧЕРТЕЖЕЙ



Формат	Зона	Поз	Обозначение	Наименование	Кол	Примечание
				<u>Детали</u>		
Б4	1		1.465.1-3/80. 8-005-02	Полоса -120*6 ГОСТ 103-76 ВСТЗКП2-17У14-1-3023-80	1	1.4 кг
А4	2		1.465.1-3/80. 8-002-58	Стержень арматурный	4	
А4	3		1.465.1-3/80. 8-003-07	Стержень арматурный	2	

1.465.1-3/80. 8-0300

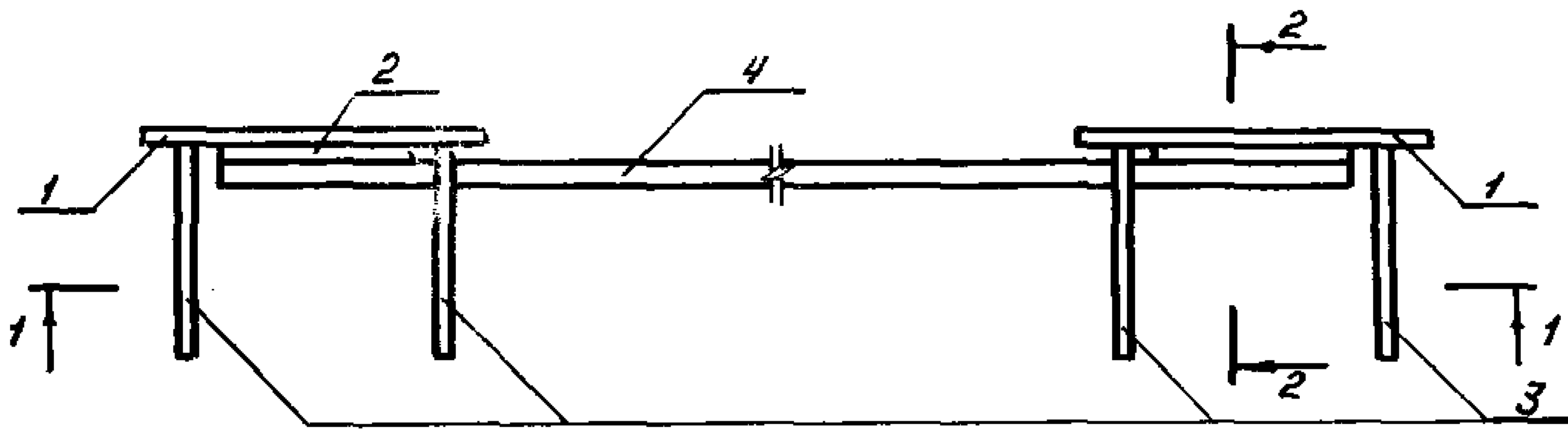
			Стадия	Масса	Листов
Нач. отд.	Розенблюм		Р	2.8	1
Гл. инж. пр.	Божанова		Лист		Листов 1
Вед. инж.	Летяш		<b>ЦНИИПРОМЗДАНИЙ</b>		
Ст. инж.	Петрова				
Инжен.	Николаева				

Формат	Зона	Поз	Обозначение	Наименование	Кол	Примечание
				<u>Документация</u>		55
А4			1.465.1-3/80. 8 - 0310 СБ	Сборочный чертёж		
			1.465.1-3/80. 8 ПЗ	Пояснительная записка		
				<u>Детали</u>		
Б4	1		1.465.1-3/80. 8 - 005 - 03	Полоса <sup>-100x8 ГОСТ 103-76</sup> ВСТЭКП2-1ТУ14-1-3023-80		
				С=200	2	2.5 кг
Б4	2		- 04	Полоса <sup>-50x8 ГОСТ 103-76</sup> ВСТЭКП2-1ТУ14-1-3023-80		
				С=110	2	0.7 кг
А4	3		1.465.1-3/80. 8 - 002 - 56	Стержень арматурный	8	
			<u>Перетяжные данные для исполнений</u>			
				1.465.1-3/80. 8 - 0310		т 10
				<u>Детали</u>		
А4	4		1.465.1-3/80. 8 - 002 - 75	Стержень арматурный	1	
				1.465.1-3/80. 8 - 0310-01		т 11
				<u>Детали</u>		
А4	4		1.465.1-3/80. 8 - 002 - 84	Стержень арматурный	1	

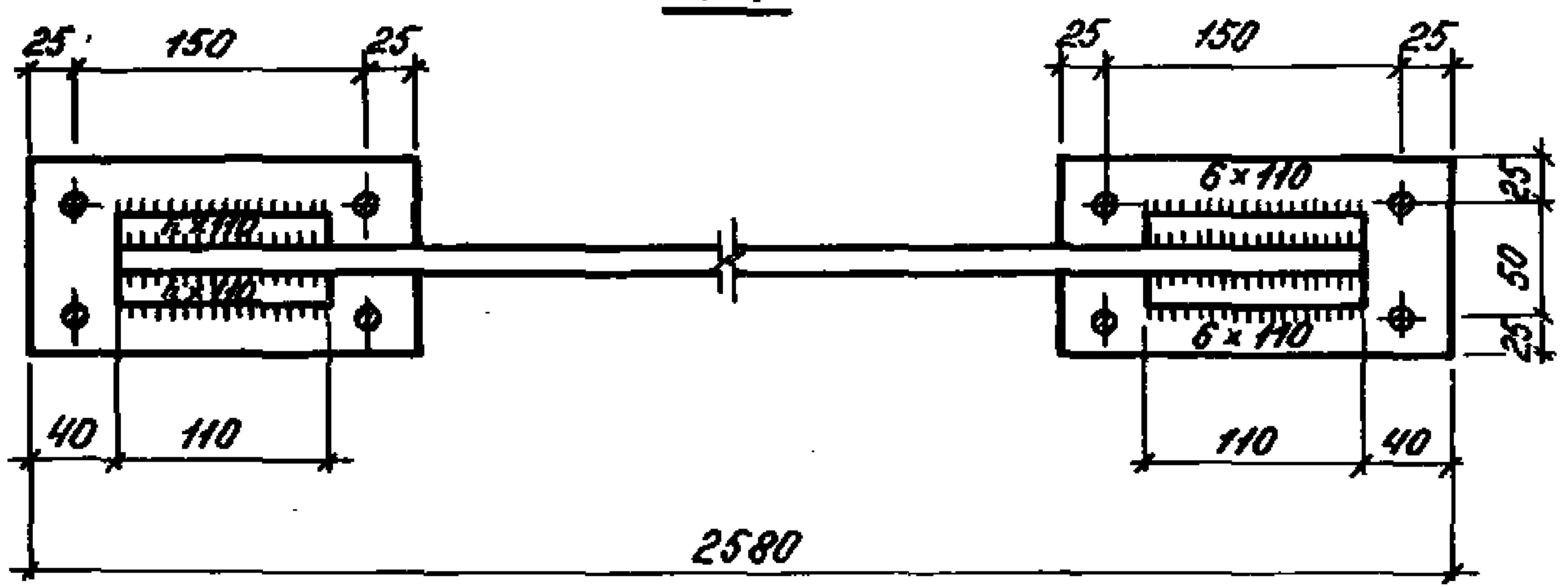
Дата

нач. отн.	Лазенко	3701	1.465.1-
инженер	Бажанова		Изделие заказ (т 10, т 11)
инженер	Летых		
инженер	Петрова		
инженер	Николаева		
			табл. 1
			листов 1
ЦНИИПРОМЗДАНИЙ			

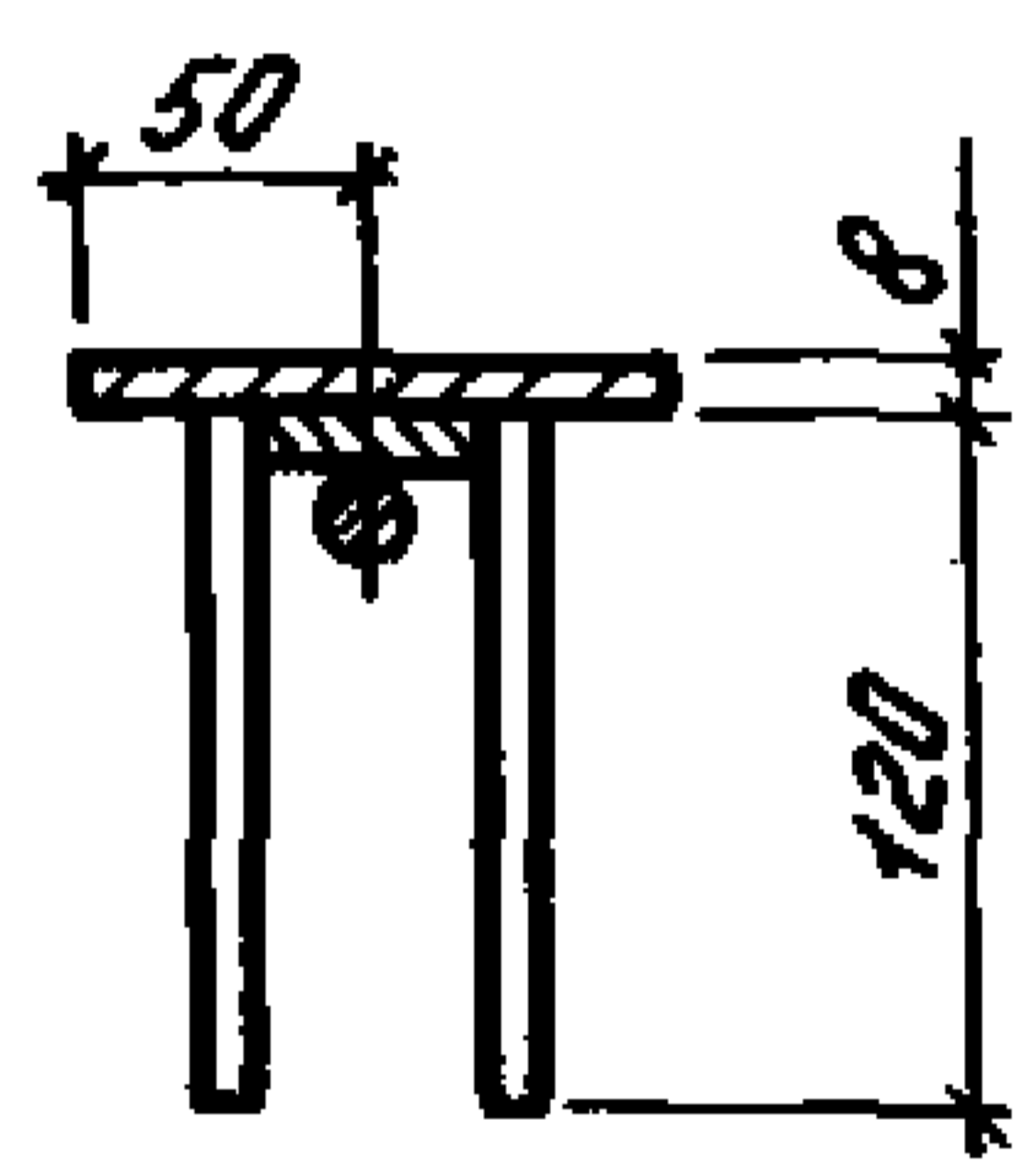




1-1



2-2



Марка закладного изделия	h шв, мм
М 10	8
М 11	10

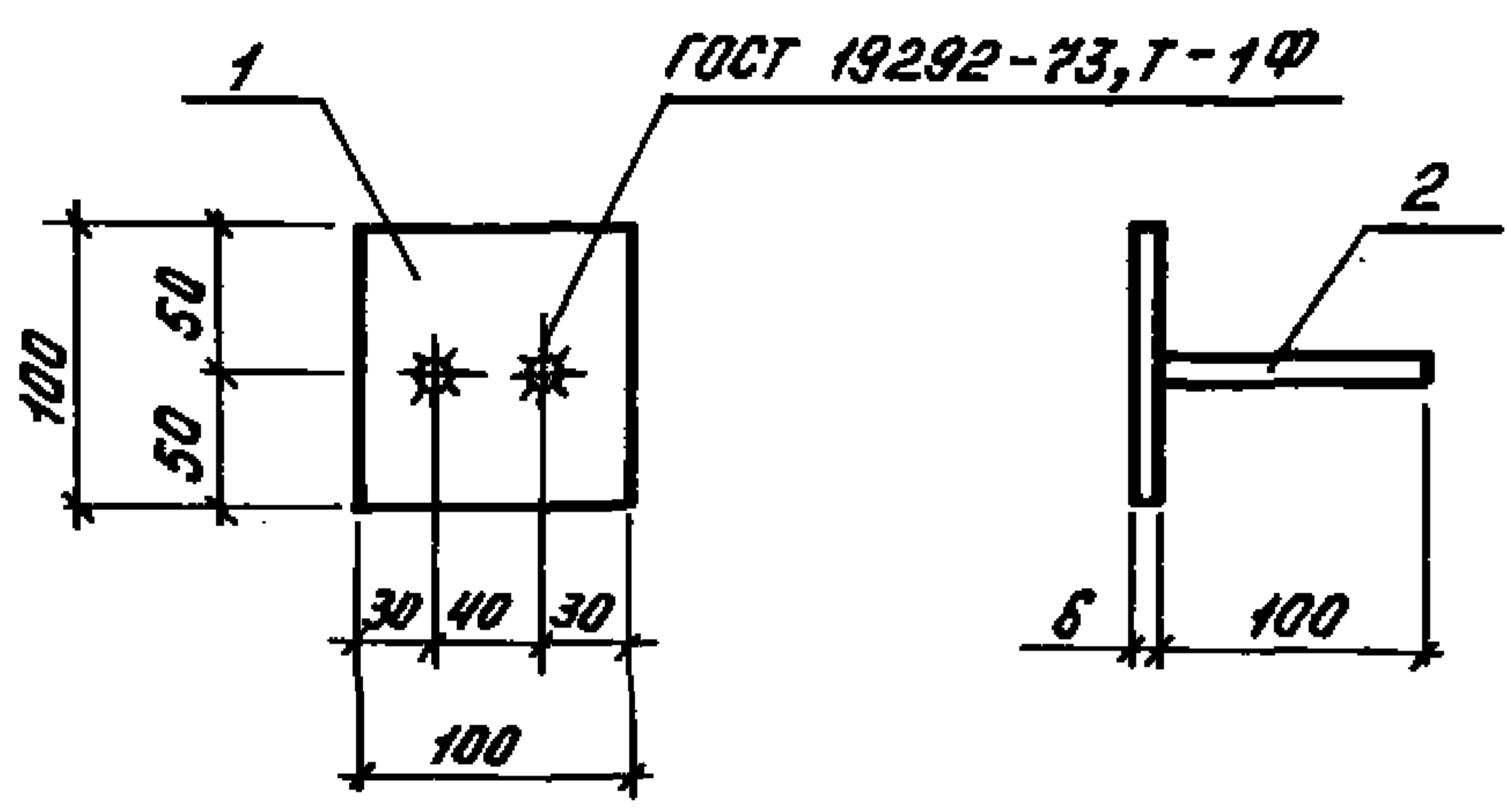
1.465.1-3/80. 8 - 0310 СБ

Нач. отд.	Розенблюм	Воз
Гл. инж. пр.	Баженова	Ша
Вед. инж.	Летых	Летых
Ст. инж.	Петрова	Летых
Инжен.	Николаева	Летых

Изделие закладное М (М 10, М 11). СБОРОЧНЫЙ ЧЕРТЕЖ

Стадия	Масса	Масштаб
Р	см. табл.	
Лист	Листов 1	

ЦНИПРОМЗДАНИЙ



Фаргит	Зона	Поз	Обозначение	Наименование	Кол	Примечание
				<u>детали</u>		
Б4		1	1.465.1-3/80. 8 - 005 - 01	Полоса <sup>-100x8 ГОСТ 103-76</sup> Вст.Экп 2-1744-1-3023-80		
				$b = 100$	1	0.5 кг
Я4		2	1.465.1-3/80. 8 - 002 - 55	Стержень арматурный	2	

Дата и подпись

			1.465.1-3/80. 8 - 0320		
			Изделие закладное		
			М 12		
Нач. отд.	Розенблюм		Итого	масса	штук
			Р	0.7	
Главный инженер	Иванов		Сметов 1		
Инженер	Петрова		ЦЕНТРОМЗДАНИЙ		
Инженер	Сидорова				

Обозначение	Марка	Рис.	Ф, мм	Длина, мм	Масса, кг	Класс стали	
1.465.1-3/80. 8-001	СТН 1	1	20	12 000	29,6	A-IV	
-01	СТН 2	2	22		35,8	ГОСТ 5781-81	
-02	СТН 3	1	18		24,0	A-V	
-03	СТН 4		20		29,6		ГОСТ 5781-81
-04	СТН 5	2	22		35,8	Aт-IVС	
-05	СТН 6	1	20		29,6		
-06	СТН 7		22		35,8		
-07	СТН 8 <sup>*)</sup>	2	25		46,2		
-08	СТН 9 <sup>*)</sup>		28		58,0	Aт-V	
-09	СТН 10	1	20		29,6		
-10	СТН 11	2	22		35,8		ГОСТ 10884-81
-11	СТН 12 <sup>*)</sup>		25		46,2		
-12	СТН 13	1	20		29,6	Aт-VСК	
-13	СТН 14	2	22		35,8		ТУ 14-1-2962-80
-14	СТН 15 <sup>*)</sup>		25		46,2		
-15	СТН 16	1	16		18,9	Aт-VI	
-16	СТН 17		18		24,0		
-17	СТН 18		20		29,6		ГОСТ
-18	СТН 19	2	22		35,8		10884-81
-19	СТН 20 <sup>*)</sup>		25		46,2	A-IIIВ	
-20	СТН 21	1	22		35,8		ГОСТ
-21	СТН 22 <sup>*)</sup>	2	25		46,2		
-22	СТН 23 <sup>*)</sup>		28		58,0		
-23	СТН 24 <sup>*)</sup>		32		75,7	A-IIIВ	
-24	СТН 25		5		1,85		ГОСТ 7348-81
-25	СТН 26		12		8,6	K-7	
-26	СТН 27		15	13,4	ГОСТ 13840-68		

\*) - постоянный анкер - только высаженные головки

1.465.1-3/80. 8-001

Нач. отд. Розенблюм

Гл. инж. пр. Бажанова

Вед. инж. Летыш

Ст. инж. Петрова

Инж. Николаев

Стержень напрягаемый СТН  
(СТН 1... СТН 27)

Стадия лист Листов  
Р 1

ЦНИИПРОМЗДА

Инв. № подл. Подпись и дата



Обозначение	Ф, мм	Длина, мм	Масса, кг	Примечание <sup>60</sup>
1.465.1-3/80. 8 - 002	3BpI	600	0.03	ГОСТ 6727-80
- 01	3BpI	1570	0.08	
- 02	3BpI	2000	0.10	
- 03	3BpI	2920	0.15	
- 04	3BpI	2940	0.15	
- 05	3BpI	11910	0.62	
- 06	4BpI	120	0.01	
- 07	4BpI	130	0.01	
- 08	4BpI	150	0.01	
- 09	4BpI	170	0.02	
- 10	4BpI	195	0.02	
- 11	4BpI	230	0.02	
- 12	4BpI	250	0.02	
- 13	43pI	430	0.04	
- 14	4BpI	450	0.04	
- 15	4BpI	540	0.05	
- 16	4BpI	600	0.06	
- 17	4BpI	1000	0.09	
- 18	4BpI	1140	0.11	
- 19	4BpI	1200	0.11	
- 20	4BpI	2360	0.22	
- 21	4BpI	2930	0.27	
- 22	4BpI	4200	0.39	
- 23	4BpI	11910	1.10	
- 24	5BpI	130	0.02	
- 25	5BpI	195	0.03	
- 26	5BpI	230	0.03	

Изм. № 1. Подпись и дата

Исполн.	Провер.	Соглас.
Нач. отд. Розенблюм	Авд.	
Инженер. Башинова	Здан.	
Ст. инж. Петрова	Таш.	
Инжен. Николаева	Дил.	

1.465.1-3/80. 8 - 002

Стержень  
арматурный

Стадия	Лист	Листов
Р	1	-
ЦНИИ		

Обозначение	Ф, мм	Длина, мм	Масса, кг	Примечание <sup>61</sup>
1.465.1-3/80. 8-002 - 27	5BpI	420	0.06	ГОСТ 6727-80
- 28	5BpI	430	0.06	
- 29	5BpI	900	0.13	
- 30	5BpI	1000	0.14	
- 31	5BpI	1100	0.16	
- 32	5BpI	2100	0.30	
- 33	5BpI	2930	0.42	
- 34	5BpI	11640	1.68	
- 35	5BpI	11910	1.72	
- 36	6A III	130	0.03	
- 37	6A III	150	0.03	
- 38	6A III	195	0.04	
- 39	6A III	230	0.05	
- 40	6A III	250	0.06	
- 41	6A III	430	0.10	
- 42	6A III	2570	0.57	
- 43	6A III	2930	0.65	
- 44	6A III	11640	2.58	
- 45	8A III	150	0.06	
- 46	8A III	250	0.10	
- 47	8A III	430	0.17	
- 48	8A III	1100	0.43	
- 49	8A III	2570	1.02	
50	8A III	2930	1.16	
- 51	8A III	11640	4.60	
- 52	10A III	50	0.03	
- 53	10A III	80	0.04	
- 54	10A III	100	0.05	
- 55	10A III	120	0.06	
- 56	10A III	140	0.07	
- 57	10A III	160	0.09	
1.465.1-3/80 8 - 002				ГОСТ 2

Обозначение	Ф, мм	Длина, мм	Масса, кг	Примечание 6)	
1.465.1-3/80. 8-002 - 58	10A III	250	0.15	ГОСТ 5781-81	
- 59	10A III	300	0.19		
- 60	10A III	1500	0.93		
- 61	10A III	2570	1.59		
- 62	10A III	2930	1.81		
- 63	10A III	11640	7.18		
- 64	12A III	60	0.05		
- 65	12A III	75	0.07		
- 66	12A III	320	0.28		
- 67	12A III	620	0.55		
- 68	12A III	1160	1.03		
- 69	12A III	1500	1.33		
- 70	12A III	2160	1.92		
- 71	12A III	2570	2.28		
- 72	12A III	2930	2.60		
- 73	14A III	60	0.07		
- 74	14A III	75	0.09		
- 75	14A III	2500	3.02		
- 76	14A III	2570	3.10		
- 77	14A III	2930	3.54		
- 78	16A III	60	0.10		
- 79	16A III	75	0.12		
- 80	16A III	2570	4.05		
- 81	16A III	2930	4.62		
- 82	18A III	60	0.12		
- 83	18A III	75	0.15		
- 84	18A III	2500	5.00		
- 85	18A III	2570	5.13		
- 86	18A III	2930	5.35		
- 87	18A III	420			
- 88	14A III	820			
		1.465.1-3/80	072		ГОСТ 3

Дата проверки и дата

Рис. 1

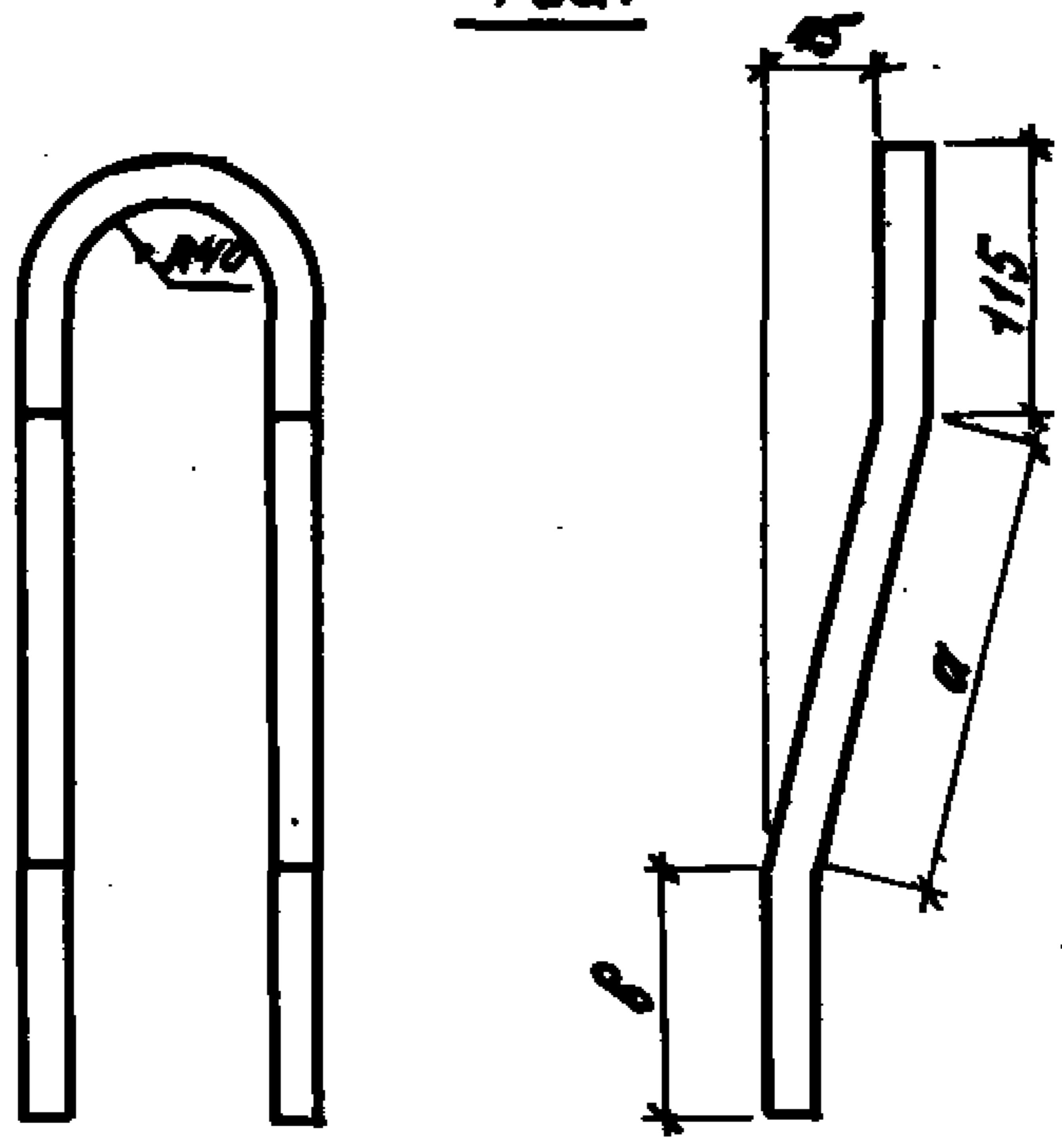
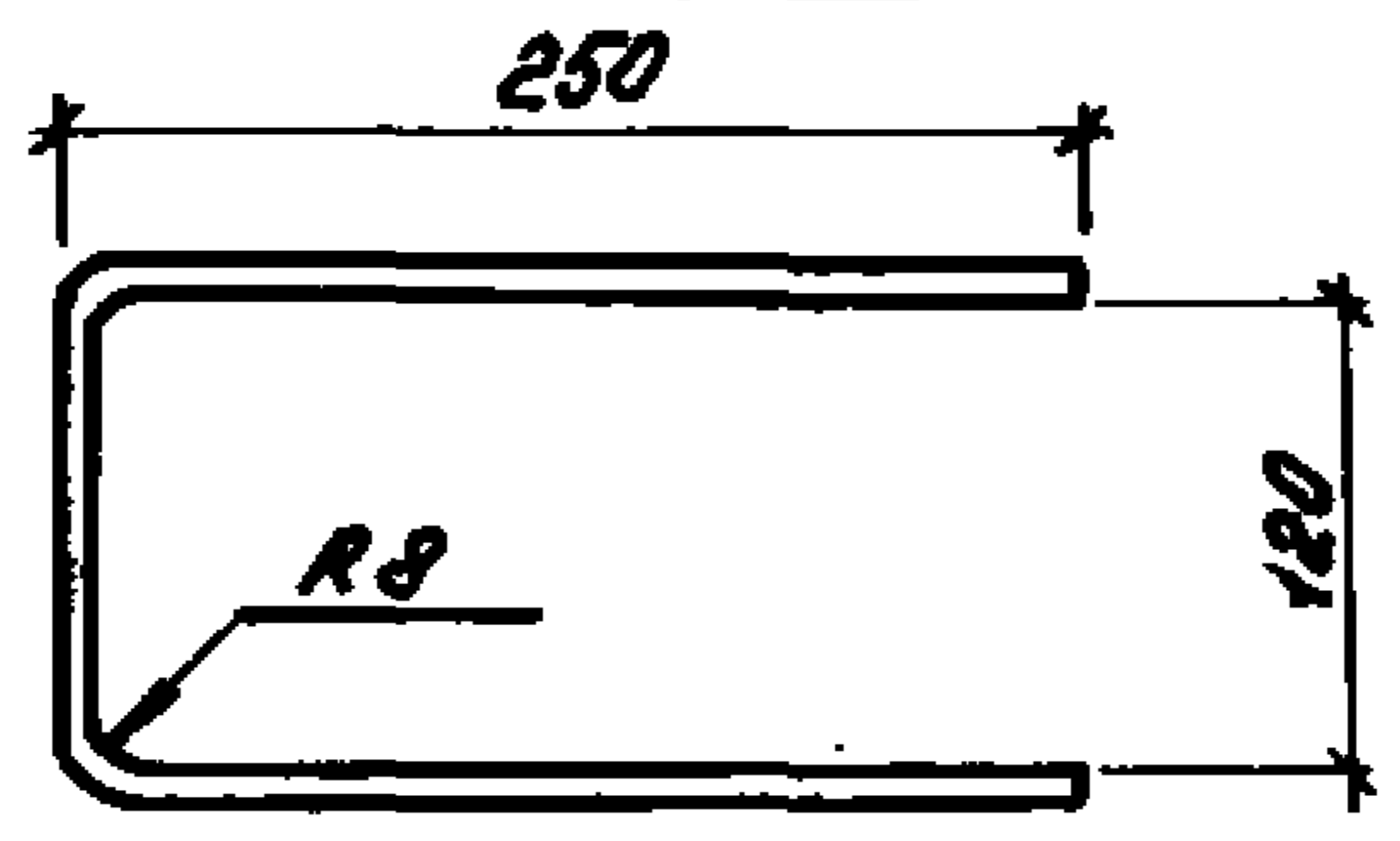


Рис. 2



Обозначение	Рис.	Ф, мм и класс стали	Размеры, мм		Длина, мм	Масса, кг	Примечан.
			a	b			
1.465.1-3/80. 8 - 003	1	18A I	215	80	850	1.7	ГОСТ 5781-81
-01		20A I	215	80	850	2.1	
-02		18A I	115	80	660	1.3	
-03		20A I	115	80	660	1.6	
-06	2	8A II	-	-	630	0.3	

Инв. № подл. Подпись и дата

			1.465.1-3/80. 8 - 003		
			Стержень арматурный гнутый		
			Стадия	Масса	Масштаб
			Р	см. табл.	
			лист 1	листо в 2	
			ЦНИПРОМЗДАНИЙ		
Исполн.	Проверен	Дата			
Инженер М.И.М. Петрова	Инженер В.И.И. Петрова	13.08.81			
Инженер Л.И.И. Петрова	Инженер В.И.И. Петрова	13.08.81			
Инженер Н.И.И. Петрова	Инженер В.И.И. Петрова	13.08.81			



Рис.3

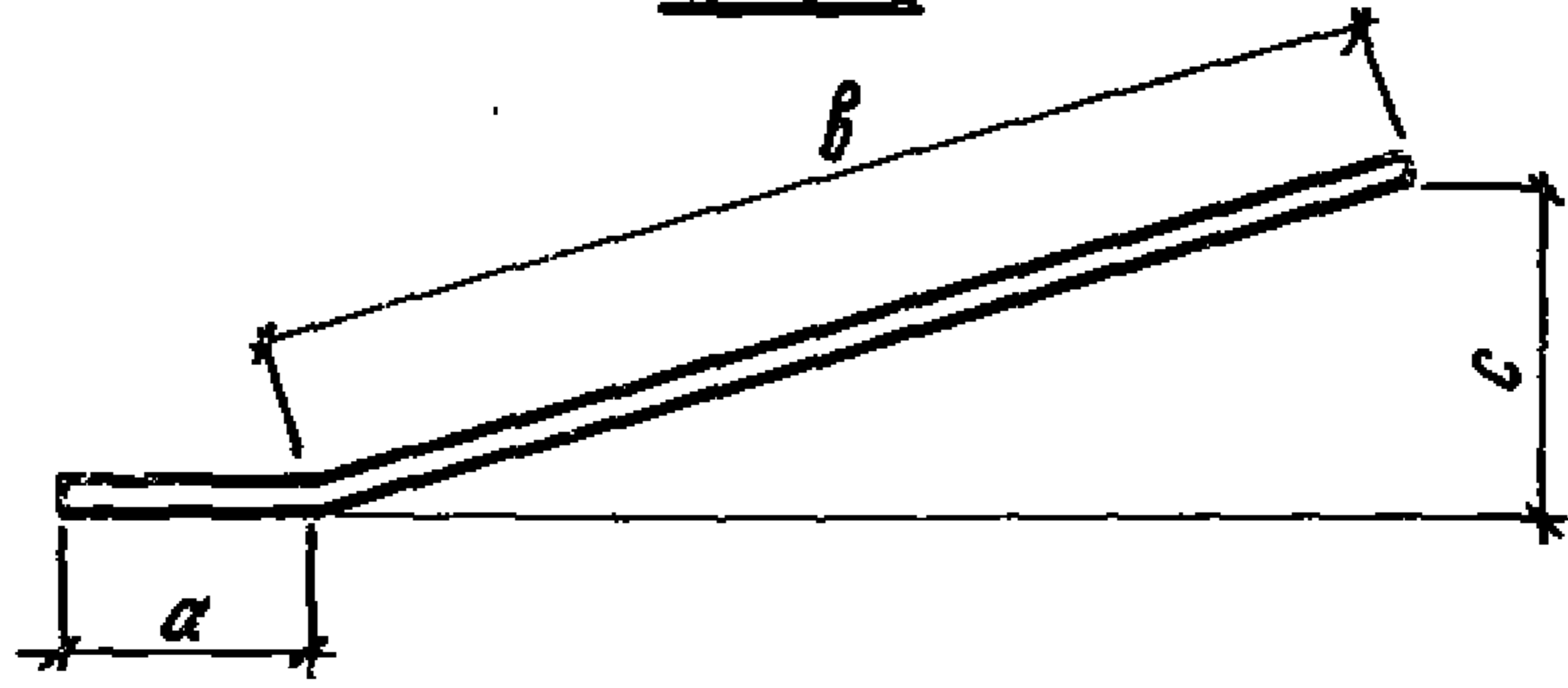


Рис.4

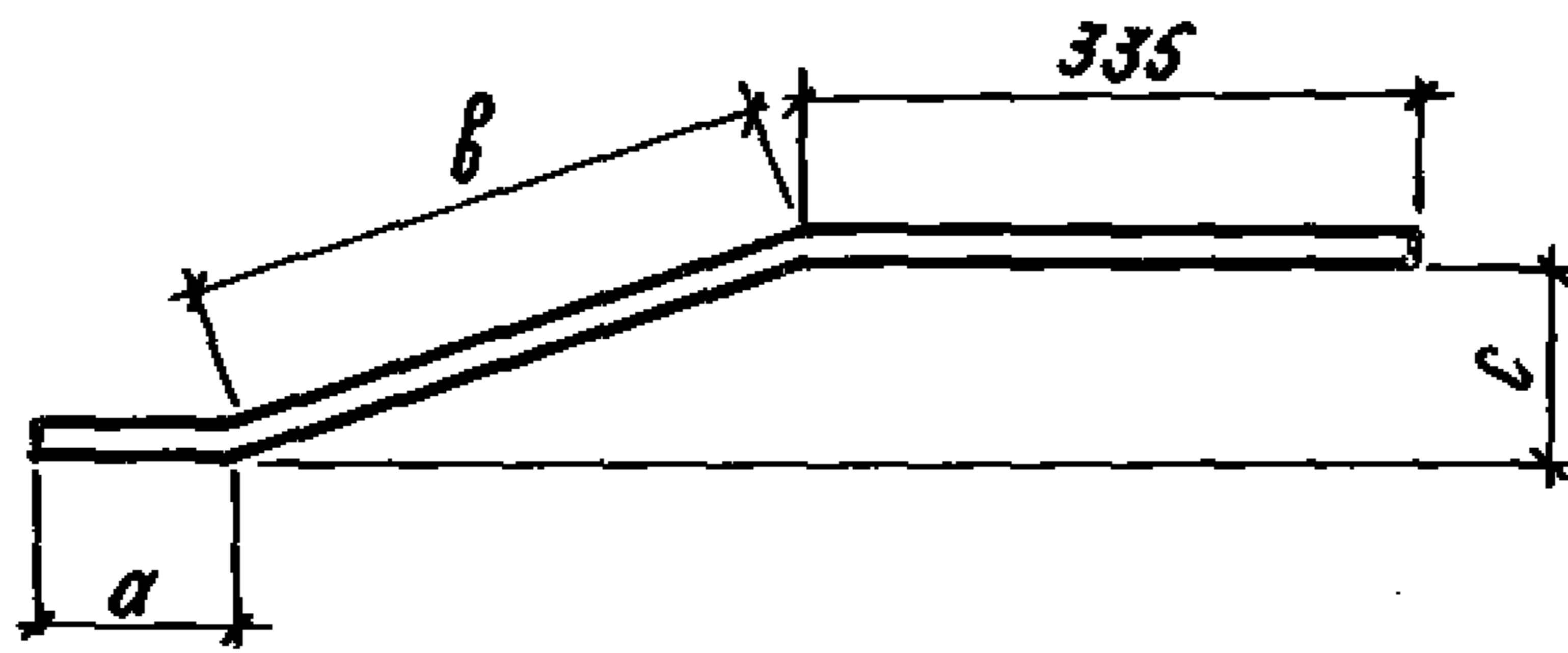
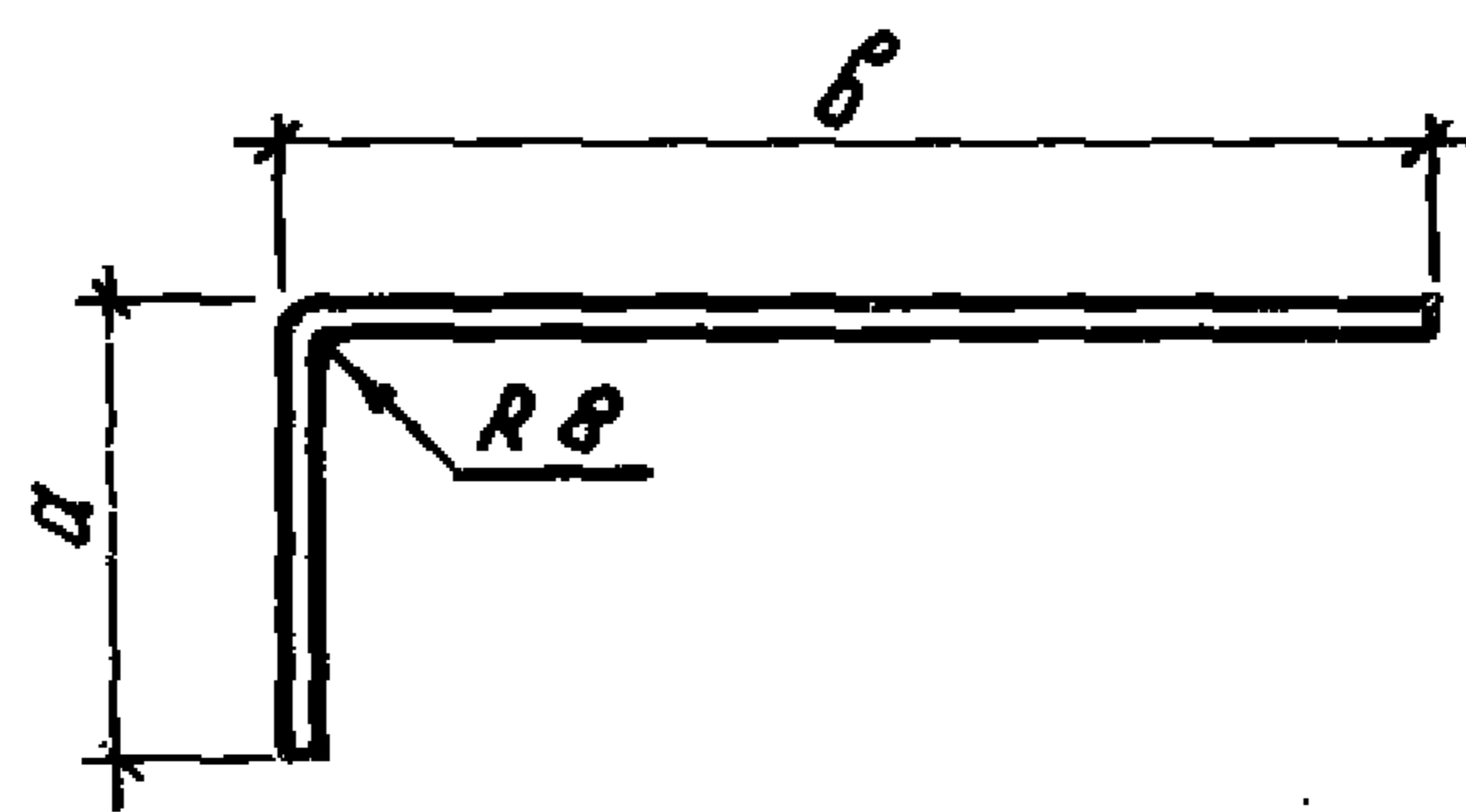
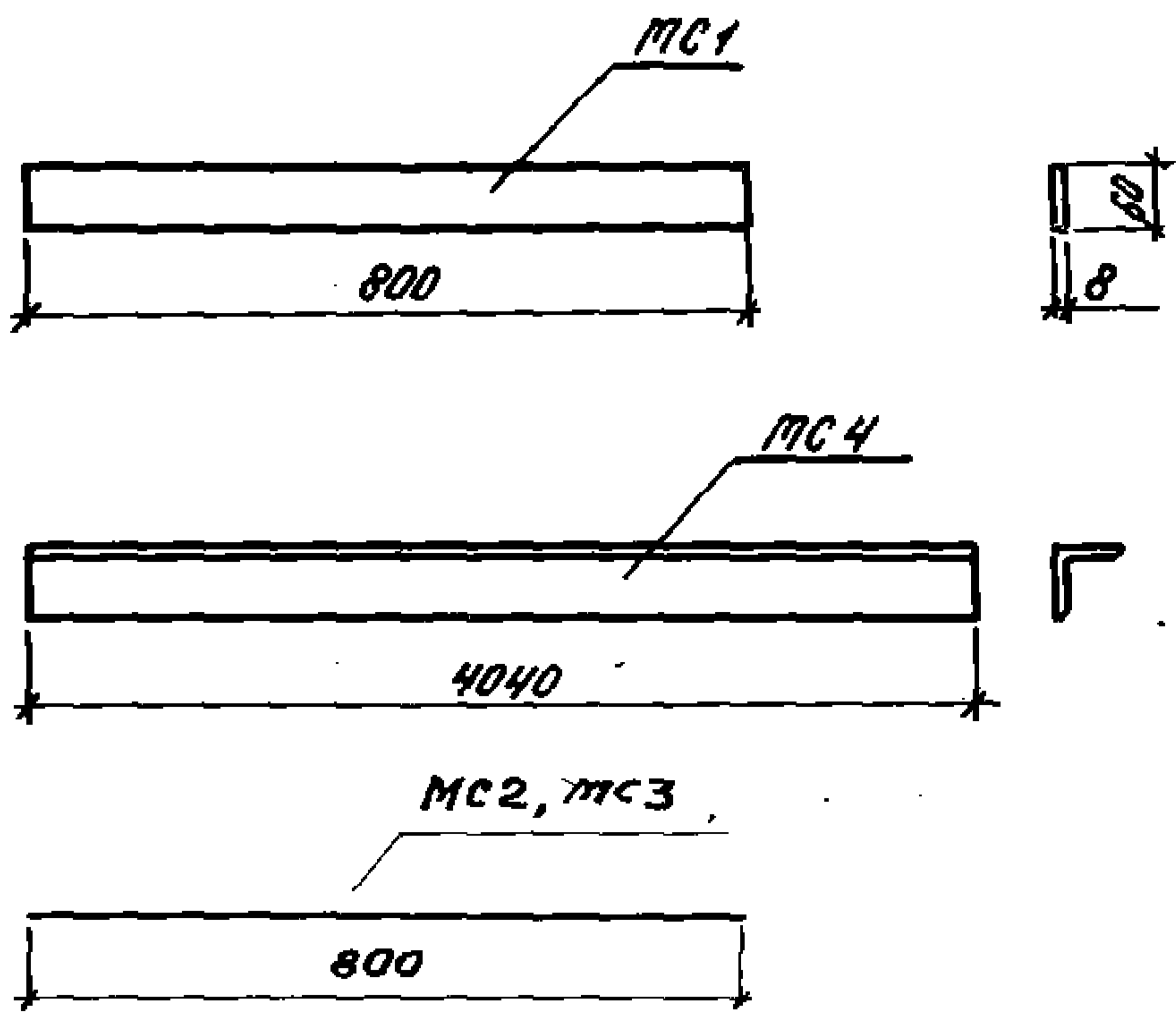


Рис.5



Обозначение	Рис.	Ф, мм и класс стали	Размеры, мм			Длина, мм	Масса, кг	Примечан.
			а	б	с			
1.4651-3/80. 8-003-04	3	12AIII	50	900	410	950	0.8	ГОСТ 5281-81
-05	4	12AIII	60	265	60	660	0.6	
-07	3	12AIII	80	370	100	450	0.4	
-08	5	10AIII	235	585	-	820	0.5	

1.4651-3/80 8-003



Фартук	Зона	Поз.	Обозначение	Наименование	Кол.	Примечание
				<u>Д е т а л и</u>		
ДЧ		1	1.465.1-3/80. 8 - 002 - 88	Стержень арматурный	1	МС 2
			- 87	Стержень арматурный	1	МС 3
ДЧ		2	1.465.1-3/80. 8 - 005 - 01	Полоса <small>60x8 ГОСТ 103-76</small>		МС 1
				<small>ВСТ.3 кл.2-1ТУ14-1-3023-80</small>		
				$b = 800$	1	30 кг
ДЧ		3	1.465.1-3/80. 8 - 004 - 02	Уголок <small>63x63x6 ГОСТ 8509-72</small>		МС 4
				<small>ВСТ.3 кл.2-1ТУ14-1-3023-80</small>		
				$b = 4040$	1	23.1 кг

Лин. № подл. Подпись и дата

			1.465.1-3/80 8 - 0330			
Изд. №	Изд. №	Изд. №	Узел соединительный МС 1, МС 2, МС 3, МС 4	Стадия	Масса	Масштаб
Изд. №	Изд. №	Изд. №		Р	ст. табл.	
Гл. инж. пр.	Бажанова	<i>[Signature]</i>		Лист	Листов	
Ст. инж.	Петрова	<i>[Signature]</i>		ЦНИИПРОМЗД		
Инжен.	Николаева	<i>[Signature]</i>				