

ТИПОВЫЕ СТРОИТЕЛЬНЫЕ КОНСТРУКЦИИ, ИЗДЕЛИЯ И УЗЛЫ

СЕРИЯ 1.090.1-1/88

СБОРНЫЕ ЖЕЛЕЗОБЕТОННЫЕ КОНСТРУКЦИИ МЕЖВИДОВОГО
ПРИМЕНЕНИЯ ДЛЯ КРУПНОПАНЕЛЬНЫХ ОБЩЕСТВЕННЫХ ЗДАНИЙ
И ВСПОМОГАТЕЛЬНЫХ ЗДАНИЙ ПРОМЫШЛЕННЫХ ПРЕДПРИЯТИЙ
С ВЫСОТОЙ ЭТАЖА 3,3 М

ВЫПУСК 2-1

ПАНЕЛИ НАРУЖНЫХ СТЕН ОДНОСЛОЙНЫЕ

РАБОЧИЕ ЧЕРТЕЖИ

23779

ЦЕНА 5-40

ТИПОВЫЕ СТРОИТЕЛЬНЫЕ КОНСТРУКЦИИ, ИЗДЕЛИЯ И УЗЛЫ

СЕРИЯ 1.090.1-1/88

СБОРНЫЕ ЖЕЛЕЗОБЕТОННЫЕ КОНСТРУКЦИИ МЕЖВИДОВОГО
ПРИМЕНЕНИЯ ДЛЯ КРУПНОПАНЕЛЬНЫХ ОБЩЕСТВЕННЫХ ЗДАНИЙ
И ВСПОМОГАТЕЛЬНЫХ ЗДАНИЙ ПРОМЫШЛЕННЫХ ПРЕДПРИЯТИЙ
С ВЫСОТОЙ ЭТАЖА 3,3 М

ВЫПУСК 2-1

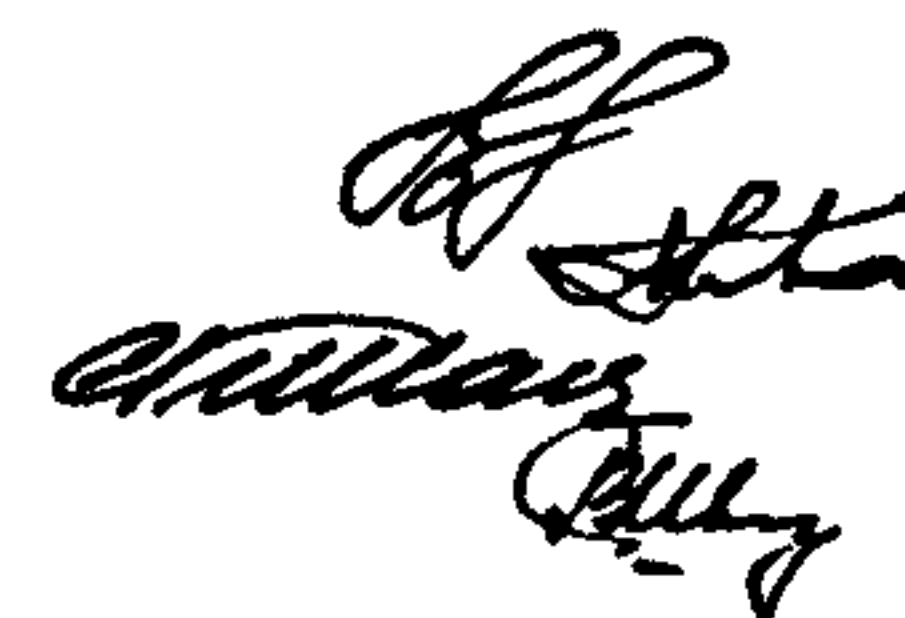
ПАНЕЛИ НАРУЖНЫХ СТЕН ОДНОСЛОЙНЫЕ

РАБОЧИЕ ЧЕРТЕЖИ

РАЗРАБОТАНЫ

ЦНИИЭП ТОРГОВО-БЫТОВЫХ ЗДАНИЙ И
ТУРИСТСКИХ КОМПЛЕКСОВ

ДИРЕКТОР ИНСТИТУТА
НАЧАЛЬНИК ОТДЕЛА
ГЛАВНЫЙ ИНЖЕНЕР ПРОЕКТА
ГЛАВНЫЙ ТЕХНОЛОГ



В.И.ЛЕПСКИЙ
Б.Н.ВОЛЫНСКИЙ
С.Б.ШАЦ
Г.Л.КАЦ

УТВЕРЖДЕНЫ

ГОССТРОЕМ СССР

ПРОТОКОЛ ОТ 28.03.89 № А4-14

ВВЕДЕНЫ В ДЕЙСТВИЕ С 01.10.89

© ЦИТП ГОССТРОЯ СССР, 1989

ОБОЗНАЧЕНИЕ ДОКУМЕНТА	СОДЕРЖАНИЕ	СТР.
1.090.1-1/88.2-1-ТТ	ТЕХНИЧЕСКИЕ ТРЕБОВАНИЯ	3
К1	ПАНЕЛИ 2 ПСО 30.33.3,5; 2 ПСО 30.33.4,0	8
К2	ПАНЕЛИ 3 ПСО 30.33.3,5; 3 ПСО 30.33.4,0	8
К3	ПАНЕЛИ 7 ПСО 30.33.3,5; 7 ПСО 30.33.4,0	9
К4	ПАНЕЛИ 10 ПСО 30.33.3,5; 10 ПСО 30.33.4,0	9
К5	ПАНЕЛИ 8 ПСО 30.33.3,5; 8 ПСО 30.33.4,0	10
К6	ПАНЕЛИ 9 ПСО 30.33.3,5; 9 ПСО 30.33.4,0	10
К7	ПАНЕЛИ 2 ПСО 28.33.3,5; 2 ПСО 28.33.4,0	11
К8	ПАНЕЛИ 1 ПСД 28.33.3,5; 1 ПСД 28.33.4,0	11
К9	ПАНЕЛИ 3 ПСО 29.33.3,5; 3 ПСО 29.33.4,0	12
К10	ПАНЕЛИ 4 ПСО 29.33.3,5; 4 ПСО 29.33.4,0	12
К11	ПАНЕЛИ 2 ПСО 60.33.3,5; 2 ПСО 60.33.4,0	13
К12	ПАНЕЛИ ПСЛ 30.33.3,5; ПСЛ 30.33.4,0	14
К13	ПАНЕЛИ ПСЛ 28.33.3,5; ПСЛ 28.33.4,0	14
К14	ПАНЕЛИ 1 ПСЛ 29.33.3,5; 1 ПСЛ 29.33.4,0	15
К15	ПАНЕЛИ 2 ПСЛ 29.33.3,5; 2 ПСЛ 29.33.4,0	15
К16	ПАНЕЛИ 3 ПСД 30.33.3,5; 3 ПСД 30.33.4,0	16
К17	ПАНЕЛИ 4 ПСД 30.33.3,5; 4 ПСД 30.33.4,0	16
К18	ПАНЕЛИ 5 ПСД 29.33.3,5; 5 ПСД 29.33.4,0	17
К19	ПАНЕЛИ 6 ПСД 29.33.3,5; 6 ПСД 29.33.4,0	17
К20	ПАНЕЛИ 1 ПСД 29.33.3,5; 1 ПСД 29.33.4,0	18
К21	ПАНЕЛИ 2 ПСД 29.33.3,5; 2 ПСД 29.33.4,0	18
К22	ПАНЕЛИ ПС 30.33.3,5; ПС 30.33.4,0	19
К23	ПАНЕЛИ ПС 18.33.3,5; ПС 18.33.4,0	19
К24	ПАНЕЛИ ПС 12.33.3,5; ПС 12.33.4,0	20
К25	ПАНЕЛИ ПС 30.16.3,5; ПС 30.16.4,0	20
К26	ПАНЕЛИ 1 ПС 33.33.3,5; 1 ПС 33.33.4,0	21
К27	ПАНЕЛИ 2 ПС 33.33.3,5; 2 ПС 33.33.4,0	21
К28	ПАНЕЛИ 1 ПС 21.33.3,5; 1 ПС 21.33.4,0	22

ОБОЗНАЧЕНИЕ ДОКУМЕНТА	СОДЕРЖАНИЕ	СТР.
1.090.1-1/88.2-1-К29	ПАНЕЛИ 2 ПС 21.33.3,5; 2 ПС 21.33.4,0	22
К30	ПАНЕЛИ 1 ПС 15.33.3,5; 1 ПС 15.33.4,0	23
К31	ПАНЕЛИ 2 ПС 15.33.3,5; 2 ПС 15.33.4,0	23
К32	ПАНЕЛИ 1 ПС 14.33.3,5; 1 ПС 14.33.4,0	24
К33	ПАНЕЛИ 2 ПС 14.33.3,5; 2 ПС 14.33.4,0	24
К34	ПАНЕЛИ 1 ПС 29.33.3,5; 1 ПС 29.33.4,0	25
К35	ПАНЕЛИ 2 ПС 29.33.3,5; 2 ПС 29.33.4,0	25
К36	ПАНЕЛИ 1 ПС 17.33.3,5; 1 ПС 29.33.4,0	26
К37	ПАНЕЛИ 2 ПС 17.33.3,5; 2 ПС 17.33.4,0	26
К38	ПАНЕЛИ 1 ПС 11.33.3,5; 1 ПС 11.33.4,0	27
К39	ПАНЕЛИ 2 ПС 11.33.3,5; 2 ПС 11.33.4,0	27
К40	ПАНЕЛИ ПС 28.33.3,5; ПС 28.33.4,0	28
К41	ПАНЕЛИ ПС 28.16.3,5; ПС 28.16.4,0	28
К42	ПАНЕЛИ 1 ПС 29.16.3,5; 1 ПС 29.16.4,0	29
К43	ПАНЕЛИ 2 ПС 29.16.3,5; 2 ПС 29.16.4,0	29
К44	ПАНЕЛИ ПСП 60.10.2,4; ПСП 60.10.2,9	30
К45	ПАНЕЛИ ПСП 30.10.2,4; ПСП 30.10.2,9	30
К46	ПАНЕЛИ ПСП 18.10.2,4; ПСП 18.10.2,9	31
К47	ПАНЕЛИ ПСП 12.10.2,4; ПСП 12.10.2,9	31
К48	ПАНЕЛИ ПСП 33.10.2,4; ПСП 33.10.2,9	32
К49	ПАНЕЛИ ПСП 21.10.2,4; ПСП 21.10.2,9	32
К50	ПАНЕЛИ ПСП 15.10.2,4; ПСП 15.10.2,9	33
К51	ПАНЕЛИ ПСП 27.10.2,4; ПСП 27.10.2,9	33
К52	УЗЛЫ	34
К53	УЗЛЫ УСТАНОВКИ ДЕРЕВЯННЫХ КОРОБОК ОКОН И ДВЕРЕЙ	44
РС	ВЕДОМОСТЬ РАСХОДА СТАЛИ	45

№в. подл. ПОДПИСЬ И ДАТА ВЗАМ. ЛЧВ.

НАЧ. ОТД.	ВОЛЬНСКИЙ	<i>[Signature]</i>
Н. КОНТР.	ЕГОРОВ	<i>[Signature]</i>
ГЛ. КОНСТ.	ШАЦ	<i>[Signature]</i>
ГИП	НИКОЛАЕВА	<i>[Signature]</i>
ГИП	КОНОВАЛОВА	<i>[Signature]</i>
ПРОВЕР.	ЛУГОВАЯ	<i>[Signature]</i>
РАЗРАБ.	ХОРОШИЛОВА	<i>[Signature]</i>

1.090.1-1/88.2-1

СОДЕРЖАНИЕ

СТАЦИЯ	ЛИСТ	ЛИСТОВ
Р		1

ЦНИИЭП
ТОРГОВО-БЮДОВЫХ ЗДАНИЙ И ТУРИСТСКИХ КОМПЛЕКСОВ

1. Общая часть

Выпуск 2-1 "Панели наружных стен однослойные" входит в состав серии I.090.I-I/88 "Сборные железобетонные конструкции межвидового применения для крупнопанельных общественных зданий и вспомогательных зданий промышленных предприятий с высотой этажа 3,3 м".

Выпуск содержит: технические требования, опалубочные чертежи панелей с выборкой материалов на них, ведомости расхода стали на панели и опалубочные узлы.

Настоящий выпуск следует рассматривать совместно с выпуском 2-2 "Панели наружных стен однослойные. Пространственные каркасы" и выпуском 2-3 "Панели наружных стен однослойные. Арматурные и закладные изделия".

Номенклатура наружных стеновых панелей настоящего выпуска представляет собой несколько измененную номенклатуру выпуска 2-1 серии I.090.I-I.

По результатам анализа проектирования и строительства крупнопанельных зданий с изделиями серии I.090.I-I сокращено количество марок панелей наружных стен с определенными размерами оконных и дверных проемов, а также некоторые марки глухих панелей, применявшиеся при решении наружных и внутренних углов. Вместе с тем, в номенклатуру включены панели, позволяющие более рационально решать конструкцию стен зданий.

Номенклатура изделий включает в себя:

- рядовые панели с оконными и дверными проемами;
- рядовые глухие панели;
- панели внутреннего угла с оконными, дверными проемами и глухие;
- панели наружного угла глухие;
- парапетные панели рядовые, которые одновременно служат для образования внутреннего угла;
- парапетные панели наружного угла.

Панели запроектированы в соответствии с требованиями СНиП 2.03.01-84

"Бетонные и железобетонные конструкции. Нормы проектирования"; ВСН 32-77 "Инструкция по проектированию конструкций панельных и жилых зданий" и ГОСТ 11024-84 "Панели стеновые наружные бетонные и железобетонные для жилых и общественных зданий".

Отделка панелей и установка столярных изделий выполняется в соответствии с чертежами полной заводской готовности изделия, разрабатываемые в конкретном проекте.

2. Конструкция панелей

Панели запроектированы однослойными из легкого бетона класса В7,5 с маркой по средней плотности 1100 кг/м³. Марка по морозостойкости F 35.

Панели могут изготавливаться из легкого бетона плотной или пористой структуры.

Толщина панелей принята 350 мм, 400 мм, парапетных панелей соответственно 240 мм, 290 мм.

Наружный отделочный слой панелей этажных и парапетных - 20 мм.

Внутренний отделочный слой панели этажной - 15 мм, парапетной - 20 мм.

Отделка наружной поверхности панелей предусмотрена в виде слоя цементного раствора М 100 по прочности и марки F 50 по морозостойкости. Отделка наружной поверхности может выполняться в других вариантах с применением выступающего декоративного рельефа, облицовок и т.д. (см. выпуск 0-1, 0-2 серии I.090.I-I/88). Вид отделки назначается в конкретном проекте. Отделка внутренней поверхности предусмотрена из раствора марки 100.

НАЧ.ОТД.	ВОЛЕНСКИЙ		I.090.I-I/88. 2-1 - ТТ			
Н.КОНТР.	ЕГОРОВ		Технические требования	СТАДИЯ	ЛИСТ	ЛИСТОВ
ГЛ.КОНСТ.	ШАЦ			Р	1	5
Г И П	НИКОЛАЕВА		ЦНИИЭП ТОРГОВО- ВЫТОВОК ЗДАНИЯ И ТУРИСТОВЫХ КОМПЛЕКСОВ			
Г И П	КОНОВАЛОВА					

Высота панелей этажных - 3275 мм, 1625 мм; высота парапетных панелей - 1000 мм.

Вертикальные и горизонтальные грани панелей запроектированы из условия устройства закрытых стыков, заделываемых герметиком. На боковых вертикальных гранях предусмотрены шпонки и монтажные петли (анкера) для соединения панелей между собой и с внутренними стенами. На верхней горизонтальной грани предусмотрены закладные изделия - для соединения с плитами перекрытий и строповочные петли. На нижней горизонтальной грани предусмотрена водосливная канавка.

В парапетных панелях на верхней грани предусмотрены закладные изделия для сопряжения панелей друг с другом. На боковой грани парапетных панелей предусмотрены закладные изделия для соединения их с плитами перекрытий.

Армирование панелей производится сварными пространственными каркасами, в состав которых входят:

- пространственный каркас перемычки;
- плоские вертикальные и горизонтальные каркасы;
- гнутые сетки;
- петлевые выпуски (анкеры);
- закладные изделия;
- строповочные петли;
- отдельные стержни.

Строповочные петли, петлевые выпуски и закладные изделия предварительно крепятся к пространственному каркасу с помощью вязальной проволоки. В проектное положение они устанавливаются с помощью фиксации на форме.

Арматурная сталь для плоских каркасов и сеток и отдельных стержней принята классов А-III по ГОСТ 5781-82 и Вр-I по ГОСТ 6727-80, для петлевых выпусков (анкеров) и строповочных петель - класса А-I по ГОСТ 5781-82. Для строповочных петель должна применяться горячекатаная

сталь марок ВСтЗсп2 и ВСтЗпс2. В случае, если монтаж возможен при зимней температуре ниже минус 40°C, применение петель из стали марки ВСтЗпс2 - не допускается.

Для закладных изделий принята полосовая сталь по ГОСТ 103-76. Марка стали для пластин закладных изделий должна назначаться в конкретном проекте в соответствии с приложением 2 (п.1а) СНиП 2.03.01-84 в зависимости от температуры наружного воздуха.

3. Указания по изготовлению панелей

Панели должны изготавливаться в соответствии с требованиями ГОСТ 11024-84. Панели изготавливаются в горизонтальных формах фасадной стороной вниз. Все петлевые выпуски и строповочные петли фиксируются в проектом положении вкладышем на бортах формы, а затем дополнительно привязываются вязальной проволокой к элементам пространственного каркаса. Закладные изделия закрепляются на бортах формы.

Необходимо обеспечивать строгую фиксацию защитных слоев арматуры, обратив особое внимание на фиксацию арматуры перемычки. При формировании панели должно быть обращено внимание на качественную проработку бетона перемычки панели.

Подъем панелей в вертикальное положение после термообработки производить с помощью кантователя, обеспечивающего угол подъема изделия не менее 70° к горизонту. Прочность бетона панели в момент первого подъема должна составлять более 70% от проектной.

Отпускная прочность бетона должна составлять 80% от проектной в теплый период года и 90% - в холодный период.

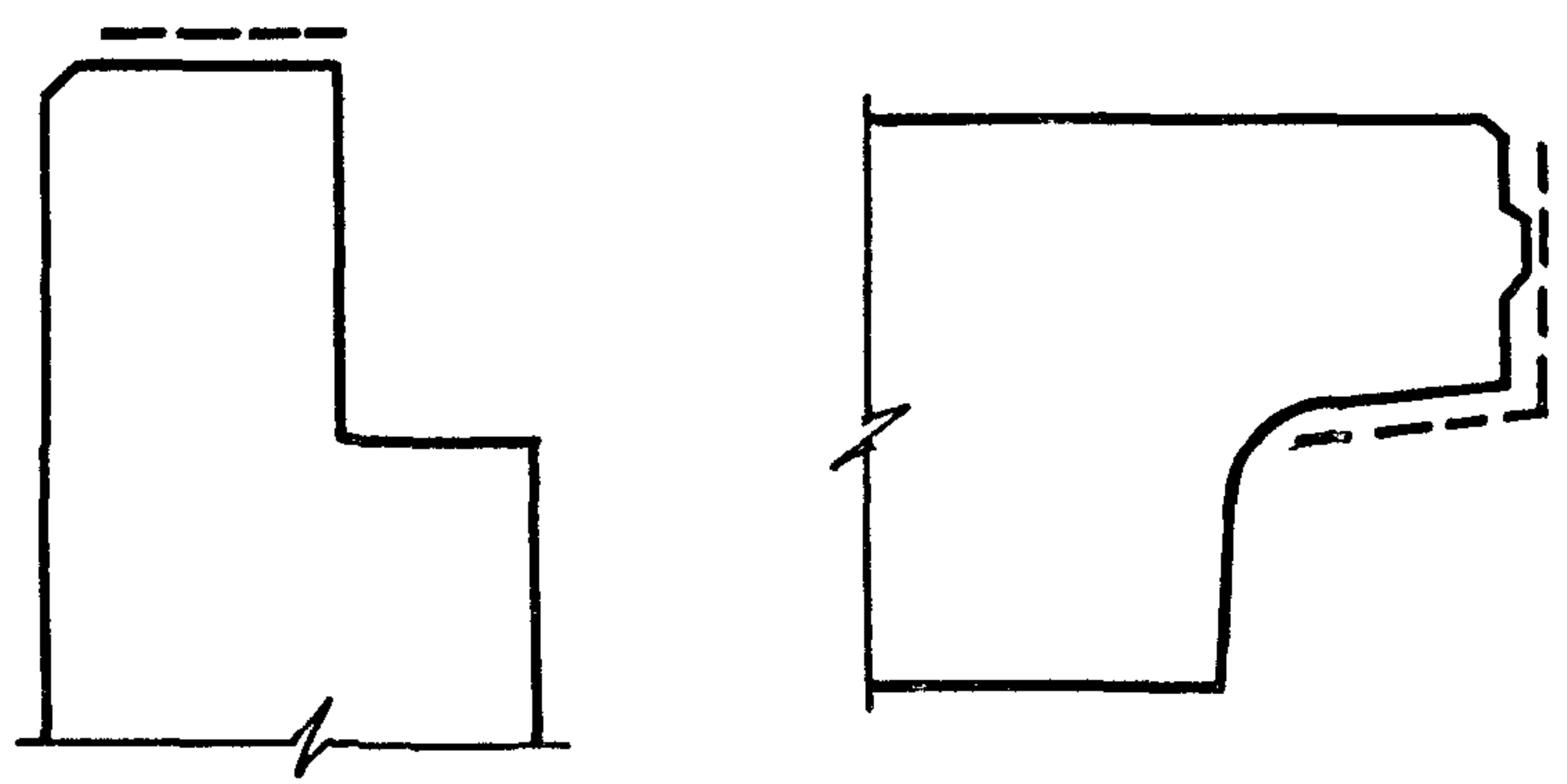
Отпускная влажность бетона панелей не должна превышать 13%.

Верхние и боковые поверхности, обозначенные на рис. I пунктирной линией, должны быть огрунтованы. Материал огрунтовки должен быть принят в соответствии с данными конкретного проекта.

№в. подл.
подпись и дата
взам. №в.

И.090.1-1/88. 2-1 - ТТ
ИСТ
2

Рис. I



Заполнение проемов столярными изделиями производится на заводе после термообработки панелей. Для крепления деревянных коробок окон и дверей в панелях предусмотрены деревянные антисептированные пробки. Узлы установки деревянных коробок приведены в данном выпуске К53. Пример выполнения изделия полной заводской готовности дан в выпуске 0-1 "Указания по применению изделий" серии I.090.I-I/88 К2I ПЗ.

Защита поверхности закладных изделий и петлевых выпусков от коррозии должна производиться в соответствии с указаниями конкретных проектов и СНиП 2.03.II-85 "Защита строительных конструкций от коррозии".

Контроль качества и приемки панелей осуществляется в соответствии с ГОСТ II024-84. Приемка панелей ОТК завода-изготовителя и контрольная выборочная проверка производится в соответствии с требованиями ГОСТ II024-84; ГОСТ I30I5.I-8I.

Масса панелей определяется при следующих исходных данных:
 - объемная масса легкого бетона с учетом естественной влажности 13% по объему - 1230 кгс/м³;
 - объемная масса отделочных слоев (толщиной 35 мм для этажных панелей и 40 мм для парапетных панелей) - 1800 кгс/м³.

При применении различных облицовочных материалов, отличающихся от указанных или рельефа, необходимо провести перерасчет массы панели и проверку прочности монтажных петель.

4. Указания по испытаниям панелей наружных стен с проемами

Перед началом массового изготовления панелей, и в дальнейшем при внесении в них конструктивных изменений или при изменении технологии изготовления или замены используемых материалов должны проводиться контрольные испытания нагружением надпроемных перемычек согласно ГОСТ 8829-85.

Испытания проводятся с целью оценки прочности и трещиностойкости перемычек до исчерпания их несущей способности.

Испытания перемычек следует проводить в рабочем положении с приложением нагрузки на полки в соответствии с приведенной ниже схем^а

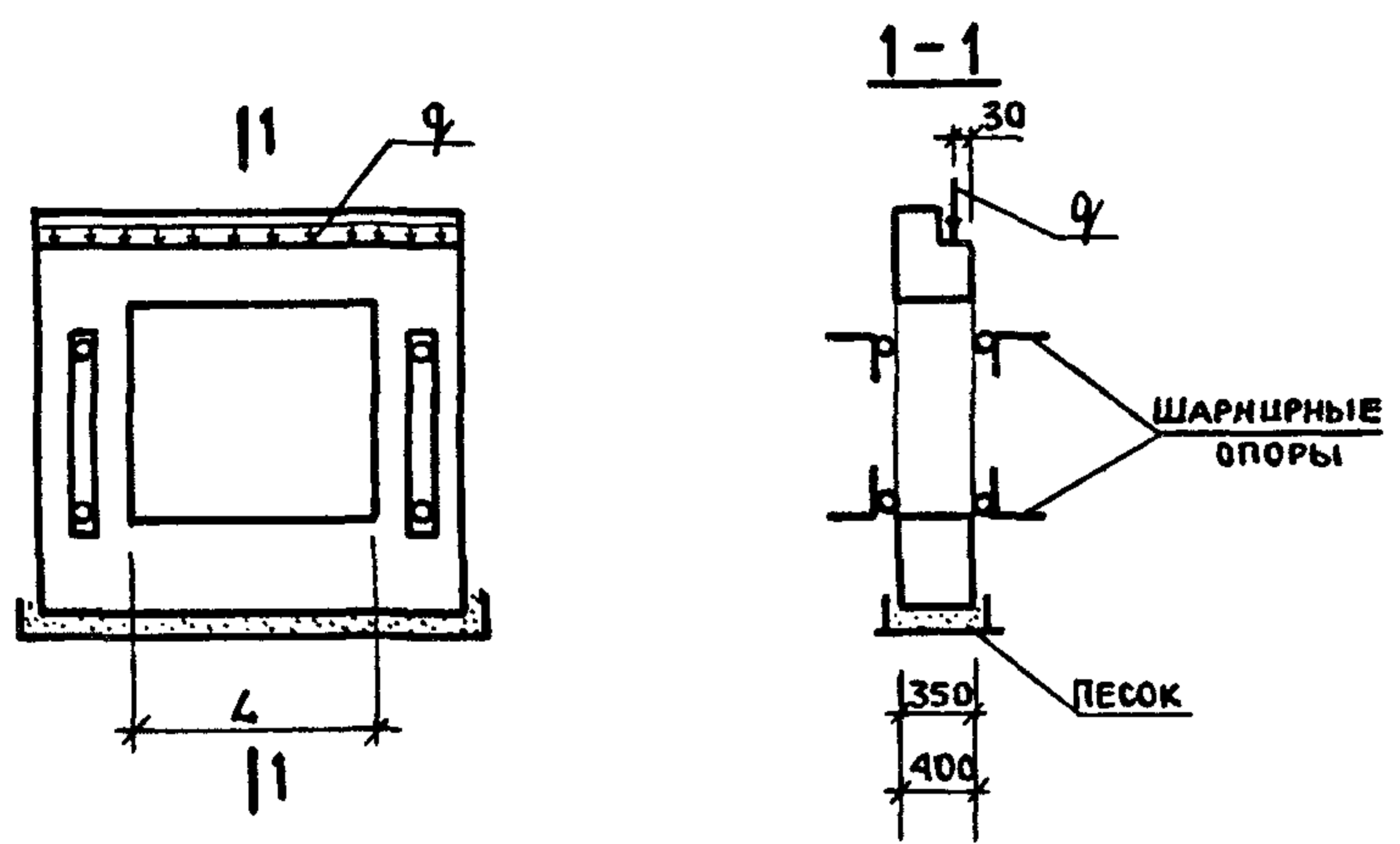
Передача нагрузки на полку перемычки при испытаниях может осуществляться разными способами: с помощью жесткой металлической или бетонной траверсы, плиты перекрытия и другими способами. При этом необходимо, чтобы равнодействующая приложенной нагрузки имела эксцентриситет относительно грани полки соответственно схеме (разрез I-I).

Величины контрольных нагрузок приведены в таблице на листе 4 т.т. При испытаниях следует учитывать нагрузки от нормативной массы силового оборудования (суммарная нагрузка должна быть контрольной).

Оценка качества перемычек панелей по прочности и трещиностойкости

№в. подл. подпись и дата Е.И.А. И.В.

производится в соответствии с ГОСТ 8829-85. Конструкция признается годной по прочности, если ее разрушение произошло при нагрузке, равной или превышающей контрольную. Контролируемые нагрузки при этом принимаются с учетом коэффициента "С", принимаемом в зависимости от схемы разрушения по приложению 3 ГОСТ 8829-85.



5. Указания по хранению и транспортировке панелей

Хранение и транспортировка панелей должны выполняться в соответствии с требованиями ГОСТ 11024-84; ГОСТ 13015.4-84 и выпуском 0-2 серии I.090.I-I/88.

Перемещение и монтаж панелей длиной 6,0 м производить с применением самобалансирующих траверс, обеспечивающих вертикальное положение панелей и равномерную нагрузку на петли. Наклон строп к вертикали допускается не более 15°. Опираие панелей при складировании и транспортировке должно производиться на специальные прокладки (деревянные, резиновые и т.д.).

6. Маркировка панелей

Маркировка панелей выполнена в соответствии с ГОСТ 23009-78 "Конструкции и изделия бетонные и железобетонные сборные. Условные обозначения (марки)" и соответствует маркировке панелей наружных стен по выпуску 2-I серии I.090.I-I.

Марка содержит обозначение основных характеристик панели и состоит из буквенно-цифровых групп.

Первая цифра означает:

- в панелях с оконными и дверными проемами - отличие в размерах или расположении проема.
- в панелях без проемов и парапетных - отличие в типах или расположении вертикальных торцов панели (зеркальность).

ПРОЛЁТ ПЕРЕМЫЧ- КИ L, мм	ЭКСПЛУАТАЦИОН- НАЯ НАГРУЗКА НА ПЕРЕМЫЧКУ		КОНТРОЛЬНАЯ НАГРУЗКА ПРИ ИСПЫТАНИЯХ			ПО ТРЕЩИ- НОСТЫ- КОСТИ q, кн/м	КОНТРОЛЬ- НАЯ ШИ- РИНА РАСКРЫТИЯ ТРЕЩИН, мм
	НОРМА- ТИВНАЯ q _н , кн/м	РАСЧЁТ- НАЯ q _р , кн/м	ПО ПРОЧНОСТИ, q, кн/м				
			C=1.25	C=1.4	C=1.6		
2110 1810 1510 910	35,3	40,7	50,9	57,0	65,1	35,3	0,25

ИЗМ. ПОДП. ПОДПИСЬ И ДАТА ВЗАИМНОВ.

Группа букв означает:

- ПСО -- панель стеновая с оконным проемом;
- ПСЛ -- панель стеновая для лестничных клеток;
- ПСД -- панель стеновая с дверным проемом;
- ПС -- панель стеновая без проема (глухая);
- ПСП -- панель стеновая парапетная.

Вторая группа цифр (записаны через точку) обозначает габарит панели (длина, высота, толщина) в дециметрах.

Пример:

2ПСО 30.33.3,5 -- панель стеновая с оконным проемом размером 2110x1810 мм; длиной 3,0 м; высотой 3,3 м; толщиной -- 350 мм.

1ПС 33.33.3,5 -- панель стеновая без проема длиной 3,3 м; высотой 3,3 м; толщиной -- 350 мм с различными вертикальными торцами.

Выше отмечалось, что номенклатура данного выпуска сокращена по сравнению с выпуском 2-1 серии 1.090.1-1. В этой связи в первых цифрах марок панелей нет непрерывности за счет того, что первые цифры марок панелей выпуска 2-1 серии 1.090.1-1, не включенных в настоящий выпуск, опущены.

Марки проставляются на чертежах и спецификациях проекта в заказах заводам-изготовителям и на изделиях. Каждая изготовленная панель должна иметь маркировку согласно ГОСТ 13015.2-81 "Конструкции и изделия бетонные и железобетонные сборные. Правила маркировки", выполненную несмываемой краской. Должны быть нанесены: марка панели, индекс предприятия, масса панели, дата изготовления.

Внесение изменений в обозначение марок не допускается.

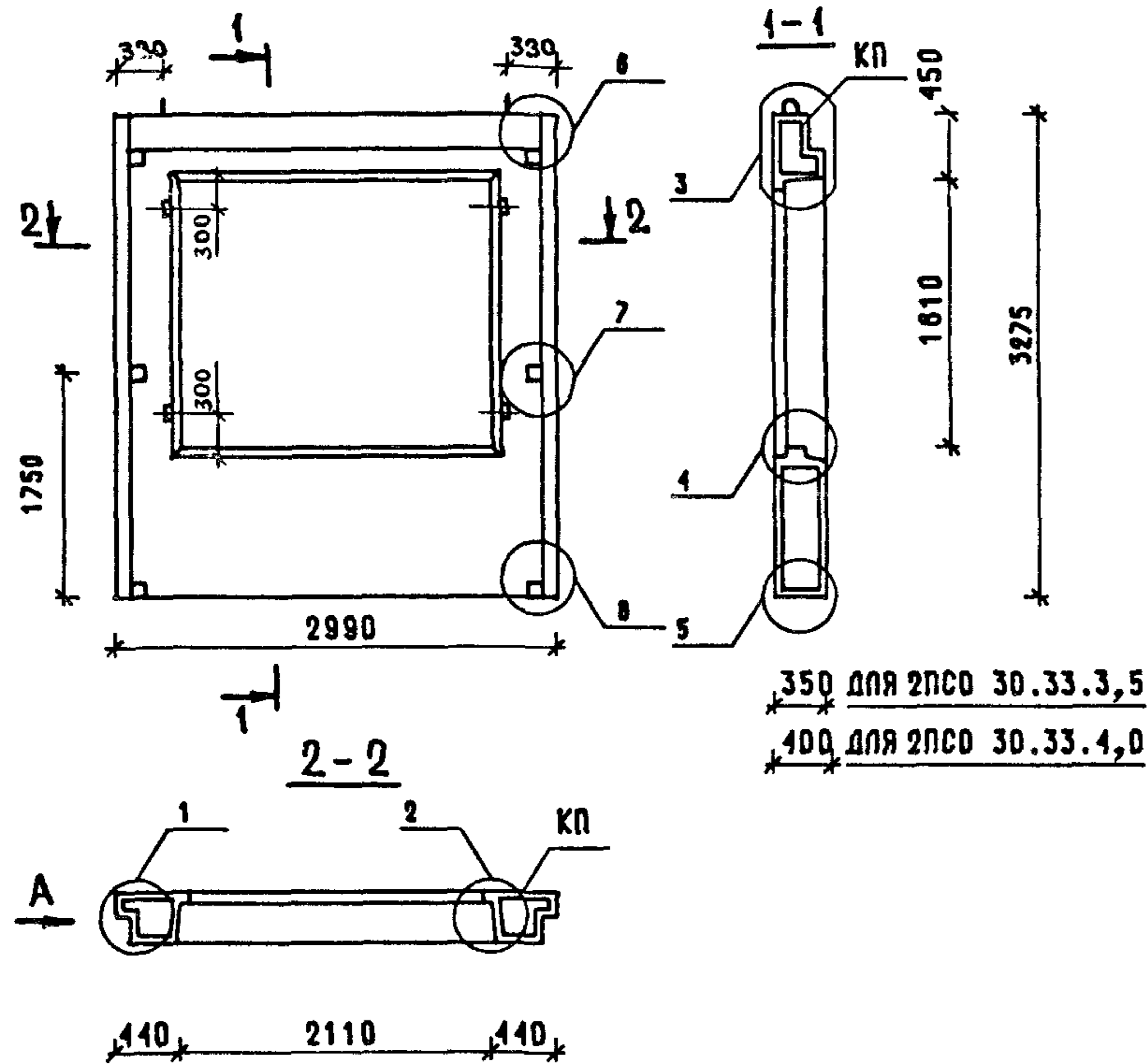
№В. ПОДЛ.
ПОДПИСЬ И ДАТА
ИЗМЕНИВ.

1.090.1-1/88. 2-1 - ТТ

МСТ
5

САПР	ТАП	РЖ.ГР.	ВИНОКУР
ТБЗТК	СП	СТ.ИЖ	БУРЛАКОВА

ВИД ПАНЕЛИ С ВНУТРЕННЕЙ СТОРОНЫ



350 для 2PCO 30.33.3,5
400 для 2PCO 30.33.4,0

ИЖ. ПОДЛ.	ПОДПИСЬ И ДАТА	ВЗАИМ.ИВ.
-----------	----------------	-----------

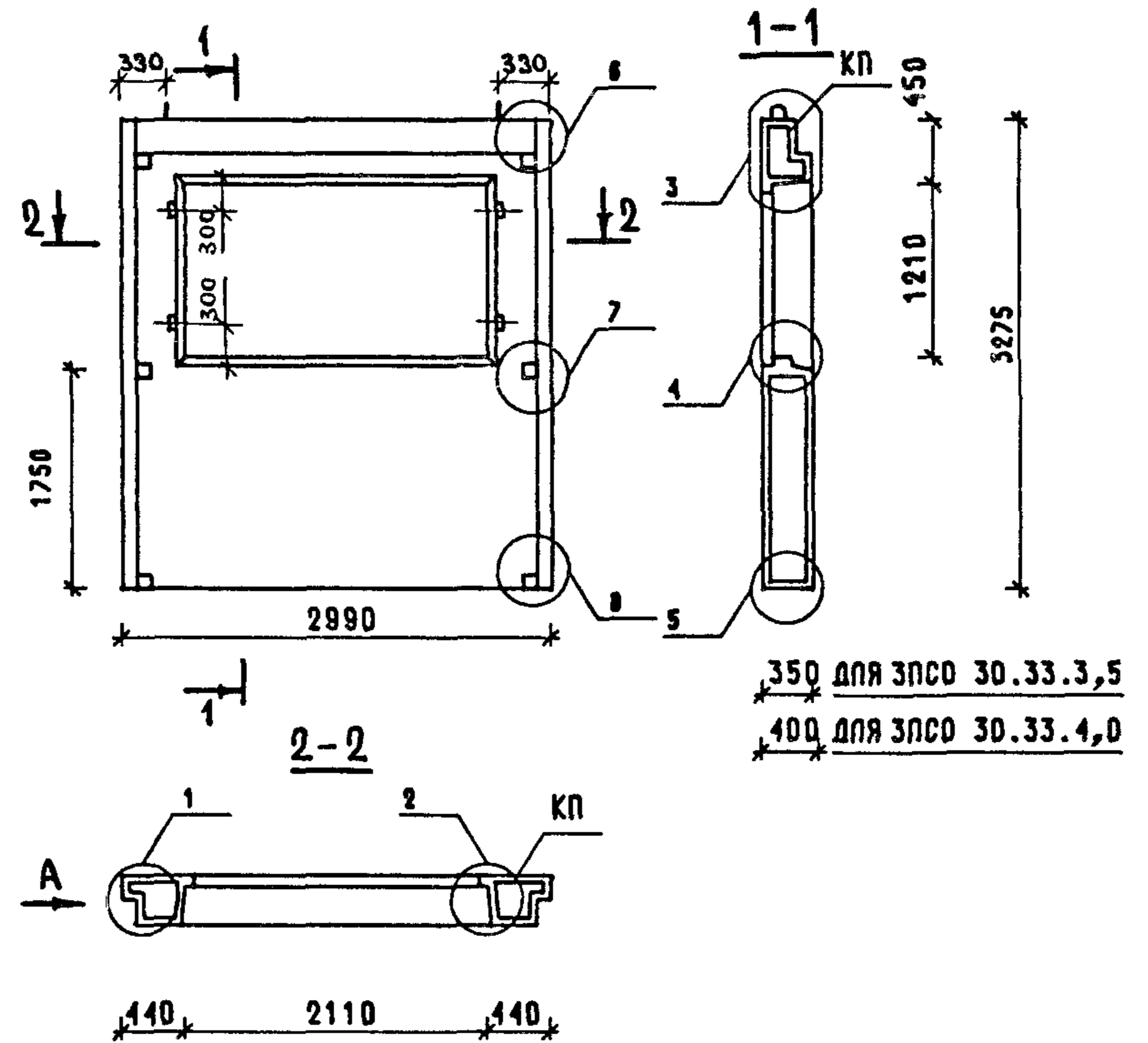
МАРКА ПАНЕЛИ	РАСХОД МАТЕРИАЛОВ				МАРКА АРМАТУРНОГО ИЗДЕЛИЯ	МАССА ПАНЕЛИ Т
	ЛЕГКИЙ БЕТОН КЛ.В75 М3	ОТДЕЛ. СЛОЙ М3	ДРЕВЕСИНА М3	СТАЛЬ КГ		
2PCO 30.33.3,5	1.702	0.191	0.0020	53.13	2КПО30.3,5	2.72
2PCO 30.33.4,0	1.962	0.191	0.0020	54.00	2КПО30.4,0	3.04

- УЗЛЫ СМ. К.52; ВИД А СМ. К52.
- ВЕДОМОСТЬ РАСХОДА СТАЛИ СМ. РС.

НАЧ.ОТД.	ВОЛЬНСКИЙ		1.090.1-1/88.2-1-К1
ГЛ.КОНСТ	ШАЦ		
Г И П	НИКОЛАЕВА		ПАНЕЛИ 2PCO 30.33.3,5 2PCO 30.33.4,0
Г И П	КОНОВАЛОВА		
Н.КОНТР.	ЕГОРОВ		ЦНИИЭП ТОРГОВО-БЫТОВЫХ ЗДАНИЙ И ТУРИСТСКИХ КОМПЛЕКСОВ
ПРОВЕР.	ЛУГОВАЯ		
РАЗРАБ.	ХОРОШИЦОВА		

САПР	ТАП	РЖ.ГР.	ВИНОКУР
ТБЗТК	СП	СТ.ИЖ	БУРЛАКОВА

ВИД ПАНЕЛИ С ВНУТРЕННЕЙ СТОРОНЫ



350 для 3PCO 30.33.3,5
400 для 3PCO 30.33.4,0

ИЖ. ПОДЛ.	ПОДПИСЬ И ДАТА	ВЗАИМ.ИВ.
-----------	----------------	-----------

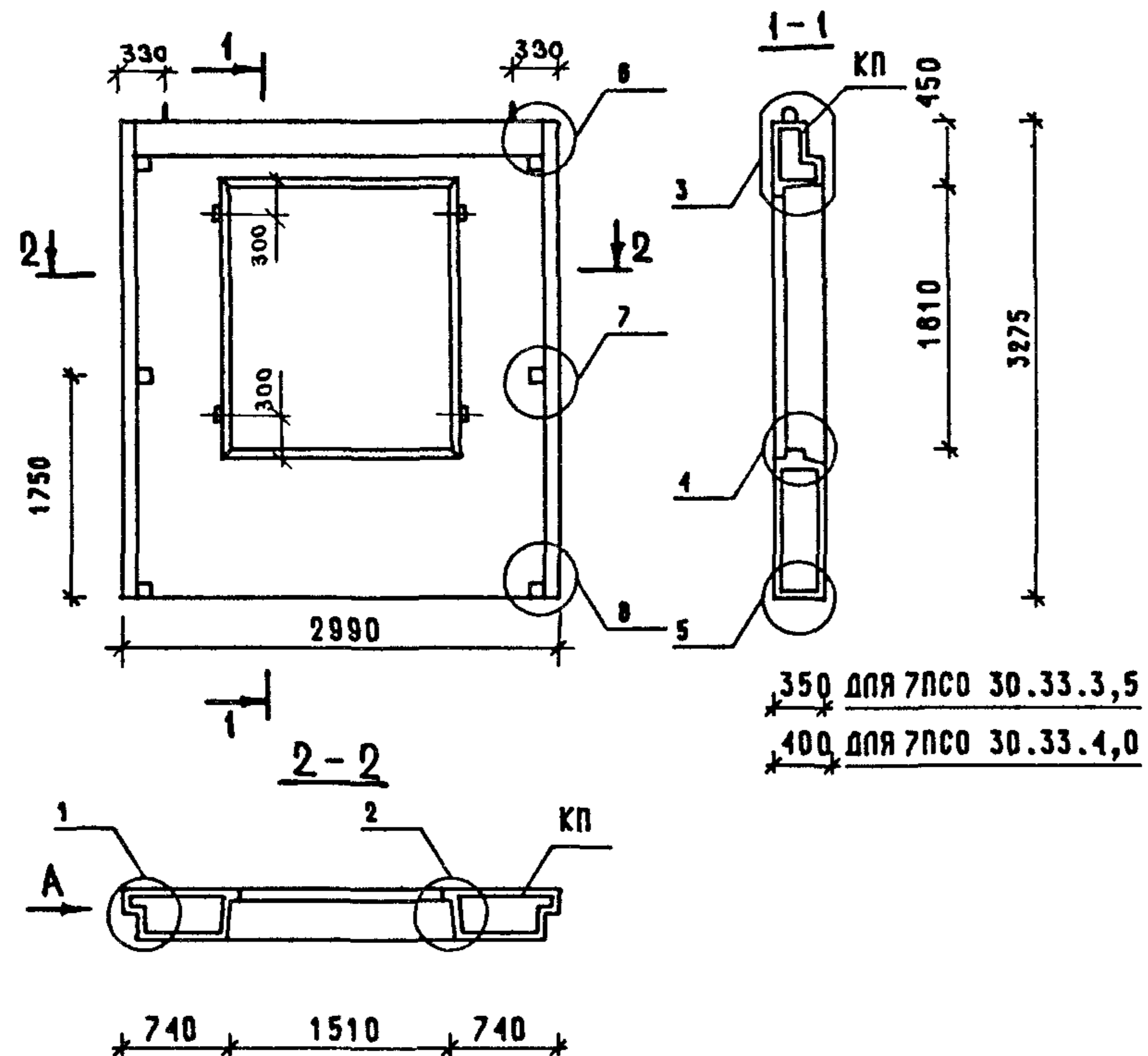
МАРКА ПАНЕЛИ	РАСХОД МАТЕРИАЛОВ				МАРКА АРМАТУРНОГО ИЗДЕЛИЯ	МАССА ПАНЕЛИ Т
	ЛЕГКИЙ БЕТОН КЛ.В75 М3	ОТДЕЛ. СЛОЙ М3	ДРЕВЕСИНА М3	СТАЛЬ КГ		
3PCO 30.33.3,5	2.102	0.235	0.0020	56.69	3КПО30.3,5	3.22
3PCO 30.33.4,0	2.427	0.235	0.0020	57.39	3КПО30.4,0	3.62

- УЗЛЫ СМ. К52; ВИД А СМ. К52.
- ВЕДОМОСТЬ РАСХОДА СТАЛИ СМ. РС.

НАЧ.ОТД.	ВОЛЬНСКИЙ		1.090.1-1/88.2-1-К2
ГЛ.КОНСТ	ШАЦ		
Г И П	НИКОЛАЕВА		ПАНЕЛИ 3PCO 30.33.3,5 3PCO 30.33.4,0
Г И П	КОНОВАЛОВА		
Н.КОНТР.	ЕГОРОВ		ЦНИИЭП ТОРГОВО-БЫТОВЫХ ЗДАНИЙ И ТУРИСТСКИХ КОМПЛЕКСОВ
ПРОВЕР.	ЛУГОВАЯ		
РАЗРАБ.	ХОРОШИЦОВА		

САПР ТЛП РХКГР ВПНОКУР
ТБЗТК СП СТ.ИИХ БУРЛАКОВА

ВИД ПАНЕЛИ С ВНУТРЕННЕЙ СТОРОНЫ



350 ДЛЯ 7ПСО 30.33.3,5
400 ДЛЯ 7ПСО 30.33.4,0

МАРКА ПАНЕЛИ	РАСХОД МАТЕРИАЛОВ				МАРКА АРМАТУРНОГО ИЗДЕЛИЯ	МАССА ПАНЕЛИ Т
	ПЕГКИЙ БЕТОН КЛ.В7,5 М3	ОТДЕП.СЛОЙ М3	ДРЕВЕСИНА М3	СТАЛЬ КГ		
7ПСО 30.33.3,5	2.043	0.229	0.0020	53.14	7КПО30.3,5	3.14
7ПСО 30.33.4,0	2.359	0.229	0.0020	55.70	7КПО30.4,0	3.53

- УЗЛЫ СМ. К 52; ВИД А СМ. К 52.
- ВЕДОМОСТЬ РАСХОДА СТАЛИ СМ. РС.

НАЧ.ОТД. ВОЛЫНСКИЙ
ГЛ.КОНСТ. ШАЦ
Г И П НИКОЛАЕВА
Г И П КОНОВАЛОВА
Н.КОНТР. ЕГОРОВ
ПРОВЕР. ЛУГОВАЯ
РАЗРАБ. ХОРОШИЛОВА

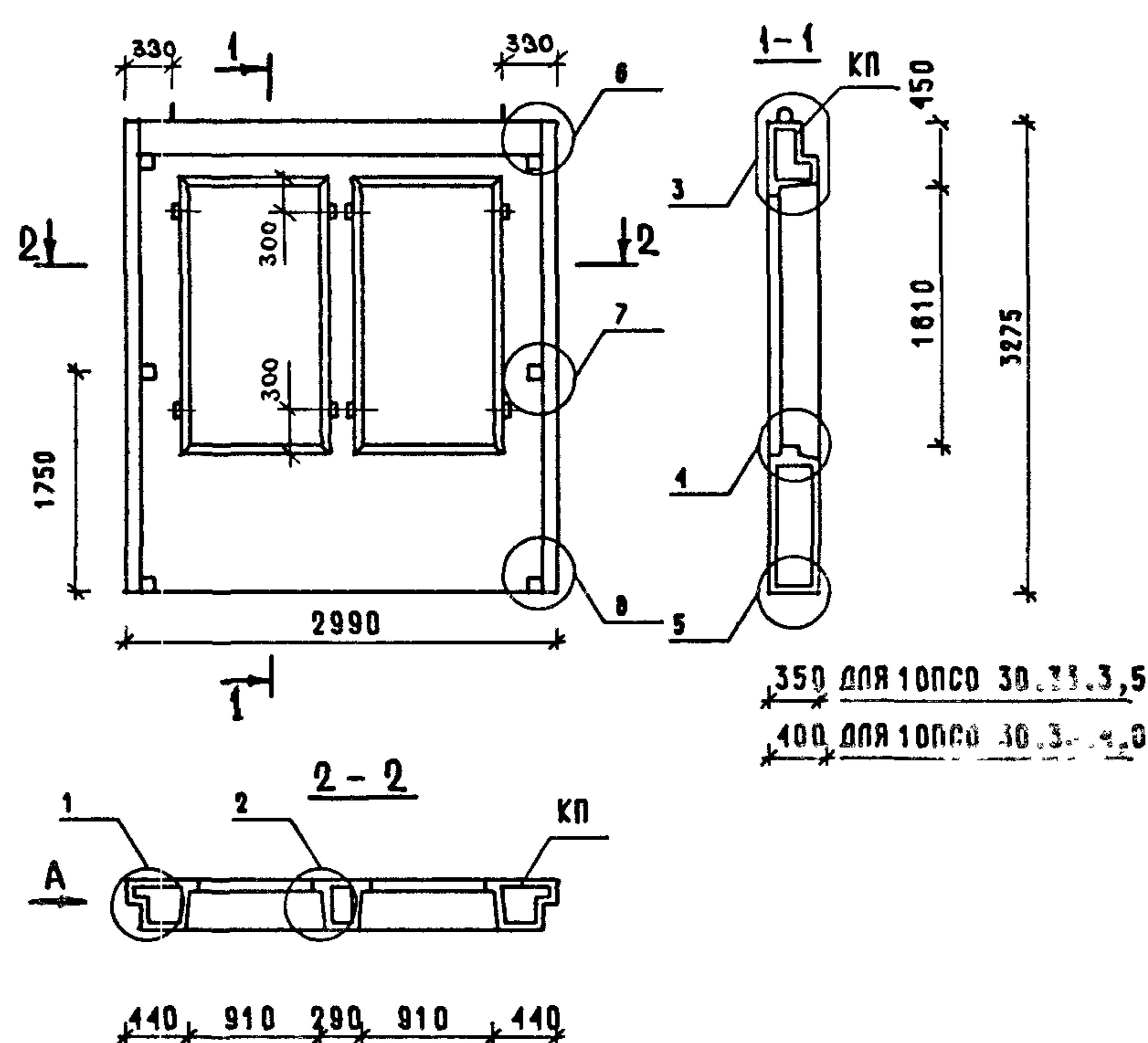
1.090.1-1/88.2-1-К3

ПАНЕЛИ
7ПСО 30.33.3,5
7ПСО 30.33.4,0

СТАДИЯ ЛИСТ ЛИСТОВ
Р 1 1
ЦНИИЭП
ТОРГОВО-БЫТОВЫХ ЗДАНИЙ И ТИРИСТСКИХ КОМПЛЕКСОВ

САПР ТЛП РХКГР ВПНОКУР
ТБЗТК СП СТ.ИИХ БУРЛАКОВА

ВИД ПАНЕЛИ С ВНУТРЕННЕЙ СТОРОНЫ



350 ДЛЯ 10ПСО 30.33.3,5
400 ДЛЯ 10ПСО 30.33.4,0

МАРКА ПАНЕЛИ	РАСХОД МАТЕРИАЛОВ				МАРКА АРМАТУРНОГО ИЗДЕЛИЯ	МАССА ПАНЕЛИ Т
	ПЕГКИЙ БЕТОН КЛ.В7,5 М3	ОТДЕП.СЛОЙ М3	ДРЕВЕСИНА М3	СТАЛЬ КГ		
10ПСО 30.33.3,5	1.861	0.210	0.0040	61.95	10КПО30.3,5	2.93
10ПСО 30.33.4,0	2.145	0.210	0.0040	64.88	10КПО30.4,0	3.28

- УЗЛЫ СМ. К 52; ВИД А СМ. К 52.
- ВЕДОМОСТЬ РАСХОДА СТАЛИ СМ. РС.

НАЧ.ОТД. ВОЛЫНСКИЙ
ГЛ.КОНСТ. ШАЦ
Г И П НИКОЛАЕВА
Г И П КОНОВАЛОВА
Н.КОНТР. ЕГОРОВ
ПРОВЕР. ЛУГОВАЯ
РАЗРАБ. ХОРОШИЛОВА

1.090.1-1/88.2-1-К4

ПАНЕЛИ
10ПСО 30.33.3,5
10ПСО 30.33.4,0

СТАДИЯ ЛИСТ ЛИСТОВ
Р 1 1
ЦНИИЭП
ТОРГОВО-БЫТОВЫХ ЗДАНИЙ И ТИРИСТСКИХ КОМПЛЕКСОВ

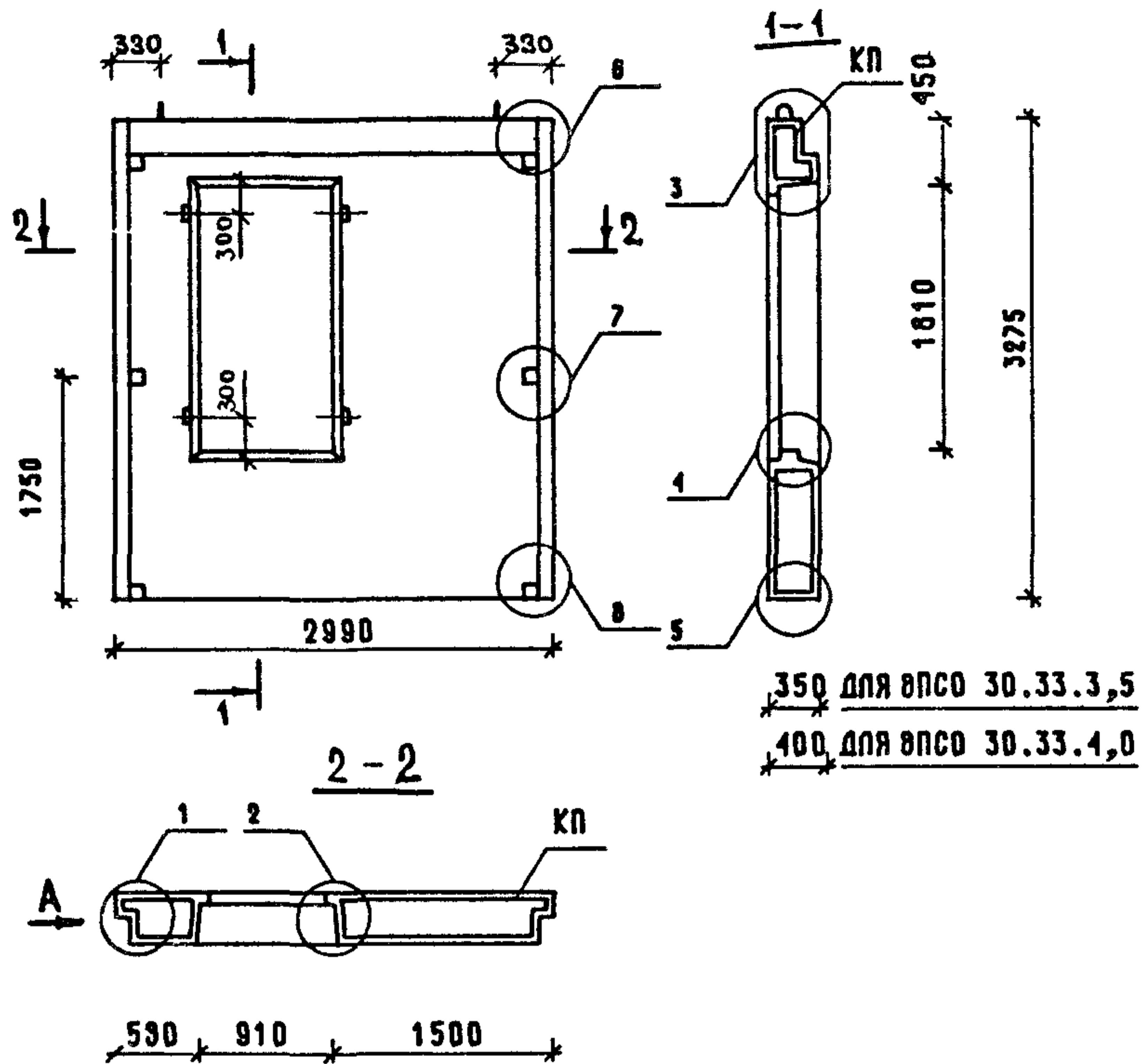
САПР
ТБЗТК

ТАП
СП

РИЖГР.
СТ.ИЖ БУРЛАКОВА

ВИНОКУР
БУРЛАКОВА

ВИД ПАНЕЛИ С ВНУТРЕННЕЙ СТОРОНЫ



МАРКА ПАНЕЛИ	РАСХОД МАТЕРИАЛОВ				МАРКА АРМАТУРНОГО ИЗДЕЛИЯ	МАССА ПАНЕЛИ Т
	ЛЕГКИЙ БЕТОН КЛ. В7,5 М3	ОТДЕЛ. СЛОЙ М3	ДРЕВЕСИНА М3	СТАЛЬ КГ		
ВПСО 30.33.3,5	2.385	0.267	0.0020	55.69	8КПО30,3,5	3.57
ВПСО 30.33.4,0	2.755	0.267	0.0020	56.59	8КПО30,4,0	4.03

- УЗЛЫ СМ. К52; ВИД А СМ. К52.
- ВЕДОМОСТЬ РАСХОДА СТАЛИ СМ. РС.

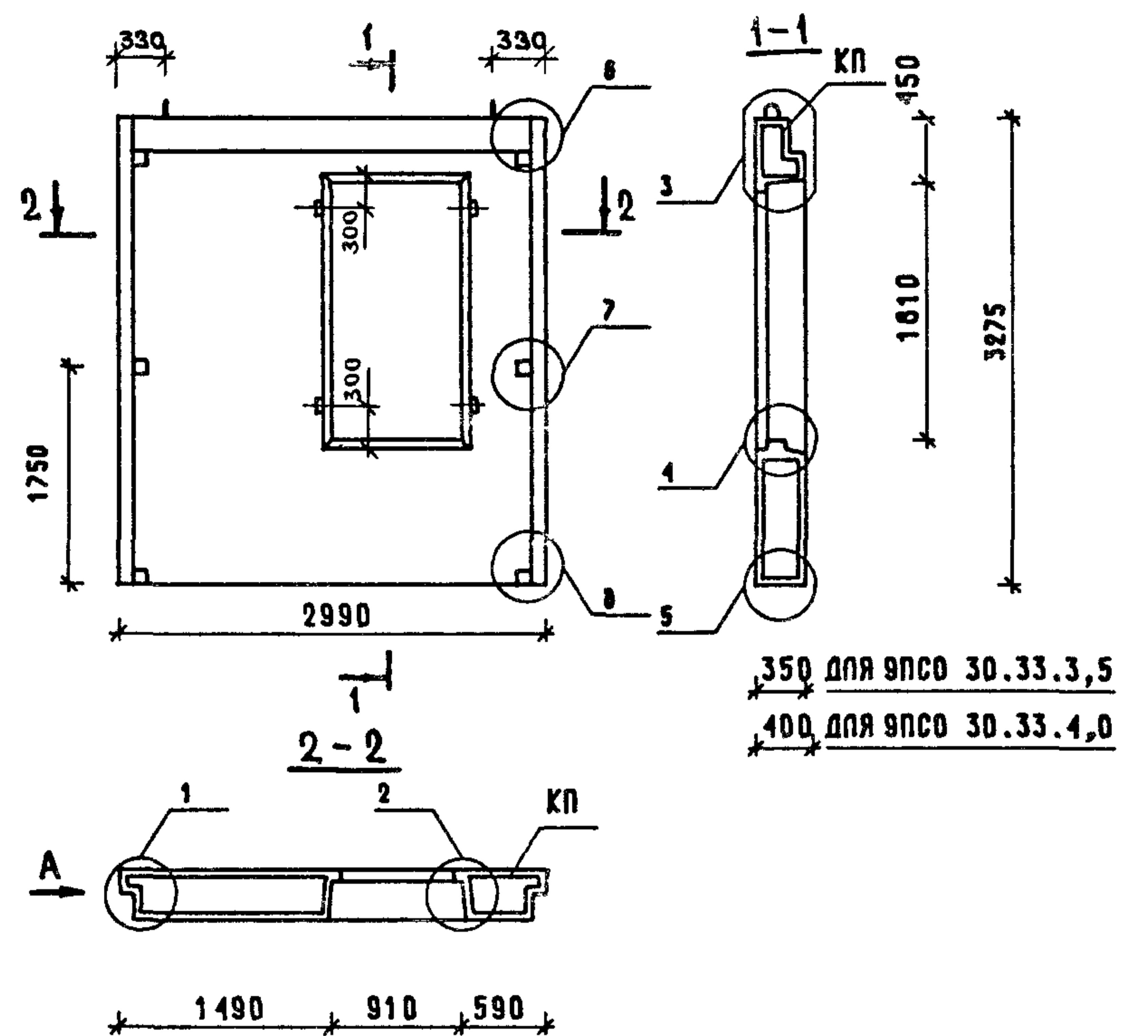
НАЧ.ОТД.	ВОЛЫНСКИЙ			1.090.1-1/88.2-1-К5		
ГЛ.КОНСТ.	ШАЦ					
Г И П	НИКОЛАЕВА			СТАДИЯ	ЛИСТ	ЛИСТОВ
Г И П	КОНОВАЛОВА			Р		1
Н.КОНТР.	ЕГОРОВ			ПАНЕЛИ ВПСО 30.33.3,5 ВПСО 30.33.4,0		
ПРОВЕР.	ЛУГОВАЯ					
РАЗРАБ.	ХОРОШЦЛОВА					
				ЦНИИЭП ТОРГОВО-БЫТОВЫХ ЗДАНИЙ И ТУРИСТСКИХ КОМПЛЕКСОВ		

ИЖ. ПОДЛ.

ПОДПИСЬ И ДАТА

ВЗАИМНВ.

ВИД ПАНЕЛИ С ВНУТРЕННЕЙ СТОРОНЫ



МАРКА ПАНЕЛИ	РАСХОД МАТЕРИАЛОВ				МАРКА АРМАТУРНОГО ИЗДЕЛИЯ	МАССА ПАНЕЛИ Т
	ЛЕГКИЙ БЕТОН КЛ. В7,5 М3	ОТДЕЛ. СЛОЙ М3	ДРЕВЕСИНА М3	СТАЛЬ КГ		
ВПСО 30.33.3,5	2.385	0.267	0.0020	55.69	9КПО30,3,5	3.57
ВПСО 30.33.4,0	2.755	0.267	0.0020	56.59	9КПО30,4,0	4.03

- УЗЛЫ СМ. К52; ВИД А СМ. К52.
- ВЕДОМОСТЬ РАСХОДА СТАЛИ СМ. РС.

НАЧ.ОТД.	ВОЛЫНСКИЙ			1.090.1-1/88.2-1-К6		
ГЛ.КОНСТ.	ШАЦ					
Г И П	НИКОЛАЕВА			СТАДИЯ	ЛИСТ	ЛИСТОВ
Г И П	КОНОВАЛОВА			Р		1
Н.КОНТР.	ЕГОРОВ			ПАНЕЛИ ВПСО 30.33.3,5 ВПСО 30.33.4,0		
ПРОВЕР.	ЛУГОВАЯ					
РАЗРАБ.	ХОРОШЦЛОВА					
				ЦНИИЭП ТОРГОВО-БЫТОВЫХ ЗДАНИЙ И ТУРИСТСКИХ КОМПЛЕКСОВ		

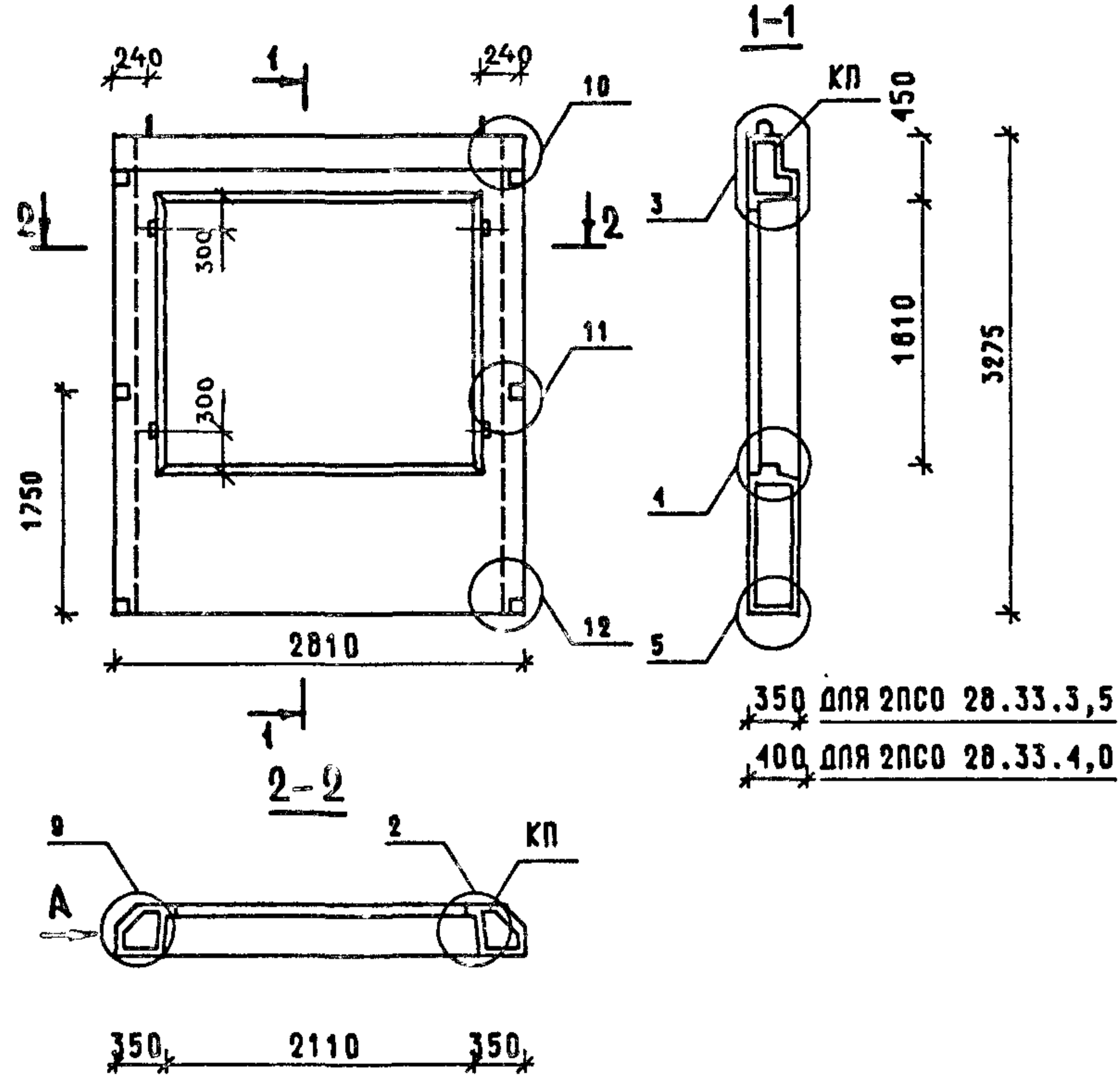
ИЖ. ПОДЛ.

ПОДПИСЬ И ДАТА

ВЗАИМНВ.

САПР	ТАП	РКЛГР	Е НОКУП
ТБЗТК	СП	СТ ИЖ	БУРАКОВА

ВИД ПАНЕЛИ С ВНУТРЕННЕЙ СТОРОНЫ



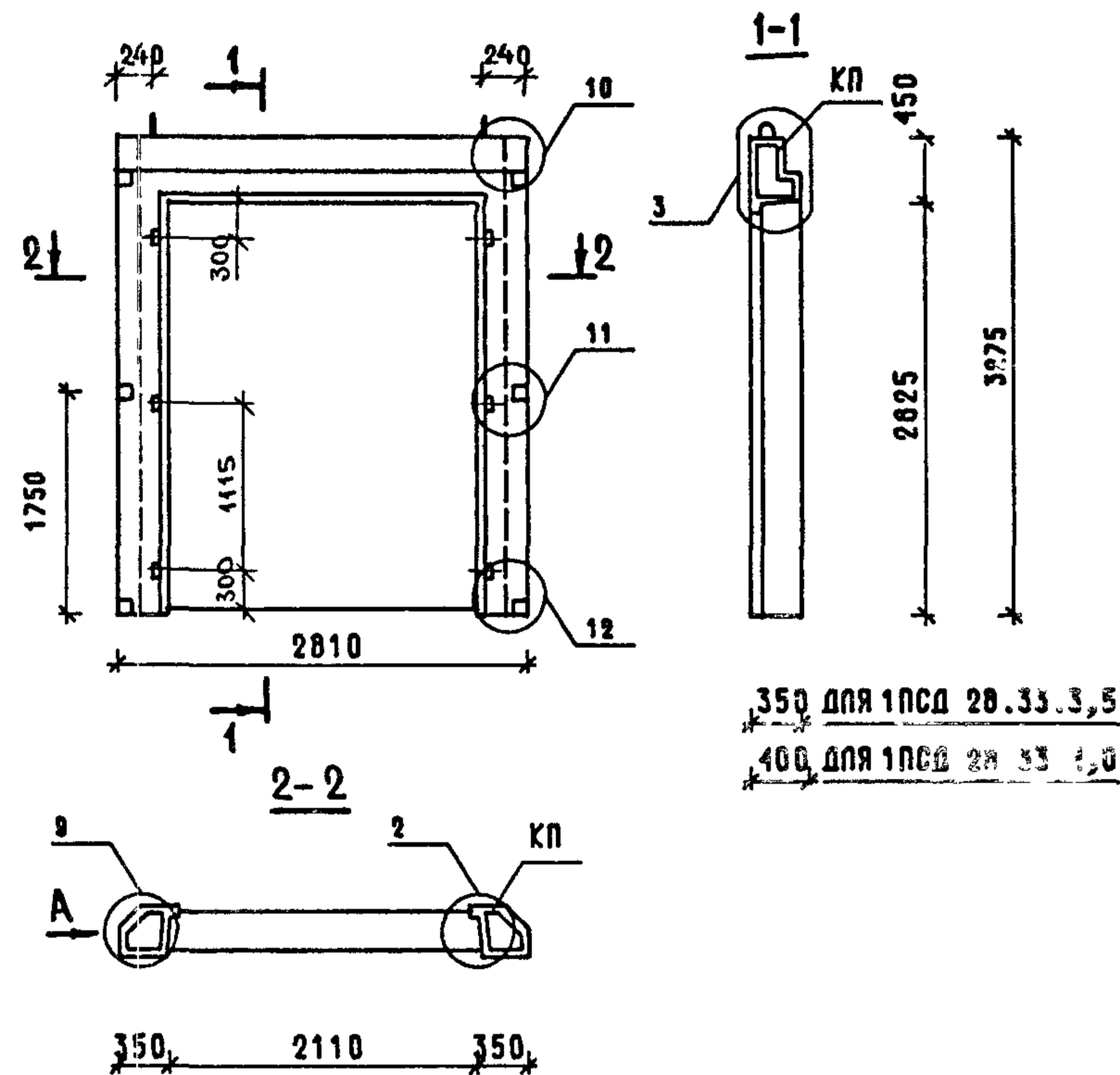
МАРКА ПАНЕЛИ	РАСХОД МАТЕРИАЛОВ				МАРКА АРМАТУРНОГО ИЗДЕЛИЯ	МАССА ПАНЕЛИ Т
	ПЕГКИЙ БЕТОН КЛ. В75 М3	ОТДЕЛ. СПОЯ М3	ДРЕВЕСИНА М3	СТАЛЬ КГ		
2ПСО 28.33.3,5	1.569	0.160	0.0020	49.19	2КП028.3,5	2.50
2ПСО 28.33.4,0	1.762	0.154	0.0020	51.35	2КП028.4,0	2.75

- УЗЛЫ СМ. К 52; ВИД А СМ. К52.
- ВЕДОМОСТЬ РАСХОДА СТАЛИ СМ. РС.

НАЧ.ОТД	ВОЛЫНСКИЙ			1.090.1-1/88.2-1-К7		
ГЛ.КОНСТ	ШАЦ					
Г И П	НИКОЛАЕВА					
Г И П	КОНОВАЛОВА					
Н.КОНТР.	ЕГОРОВ					
ПРОВЕР.	ХОРОШИЛОВА					
РАЗРАБ.	ЛУГОВАЯ					
				СТАДИЯ	ЛИСТ	ЛИСТОВ
				Р	1	1
				ПАНЕЛИ		
				2ПСО 28.33.3,5		
				2ПСО 28.33.4,0		
				ЦНИИЭП		
				ТОРГОВО-БЫТОВЫХ ЗДАНИЙ И ТУРИСТСКИХ КОМПЛЕКСОВ		

САПР	ТАП	РКЛГР	ВИНОКУР
ТБЗТК	СП	СТ ИЖ	БУРАКОВА

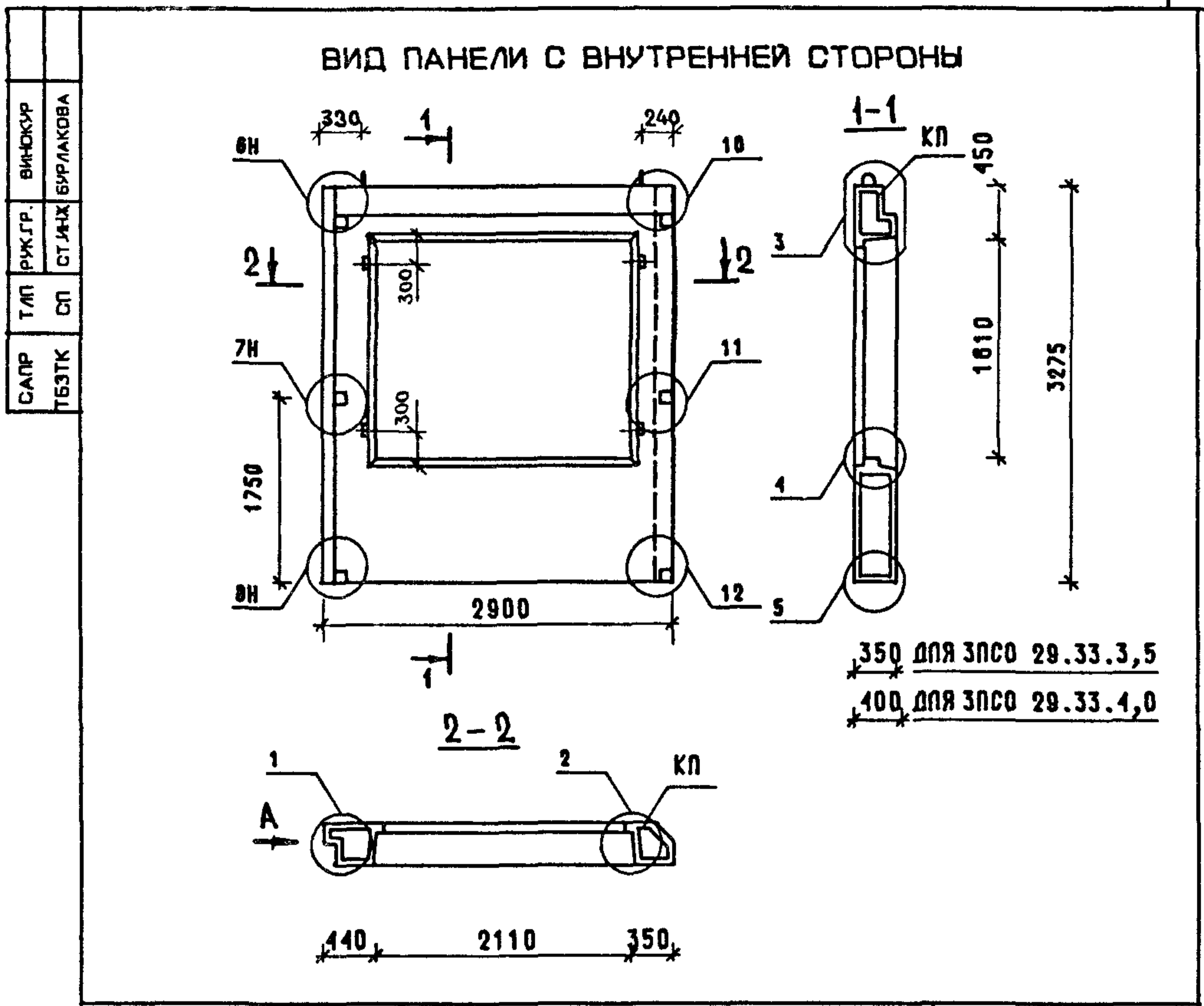
ВИД ПАНЕЛИ С ВНУТРЕННЕЙ СТОРОНЫ



МАРКА ПАНЕЛИ	РАСХОД МАТЕРИАЛОВ				МАРКА АРМАТУРНОГО ИЗДЕЛИЯ	МАССА ПАНЕЛИ Т
	ПЕГКИЙ БЕТОН КЛ. В75 М3	ОТДЕЛ. СПОЯ М3	ДРЕВЕСИНА М3	СТАЛЬ КГ		
1ПСО 28.33.3,5	0.889	0.086	0.0030	42.62	1КПА28.3,5	1.29
1ПСО 28.33.4,0	0.994	0.080	0.0030	43.29	1КПА28.4,0	1.40

- УЗЛЫ СМ. К 52; ВИД А СМ. К52.
- ВЕДОМОСТЬ РАСХОДА СТАЛИ СМ. РС.

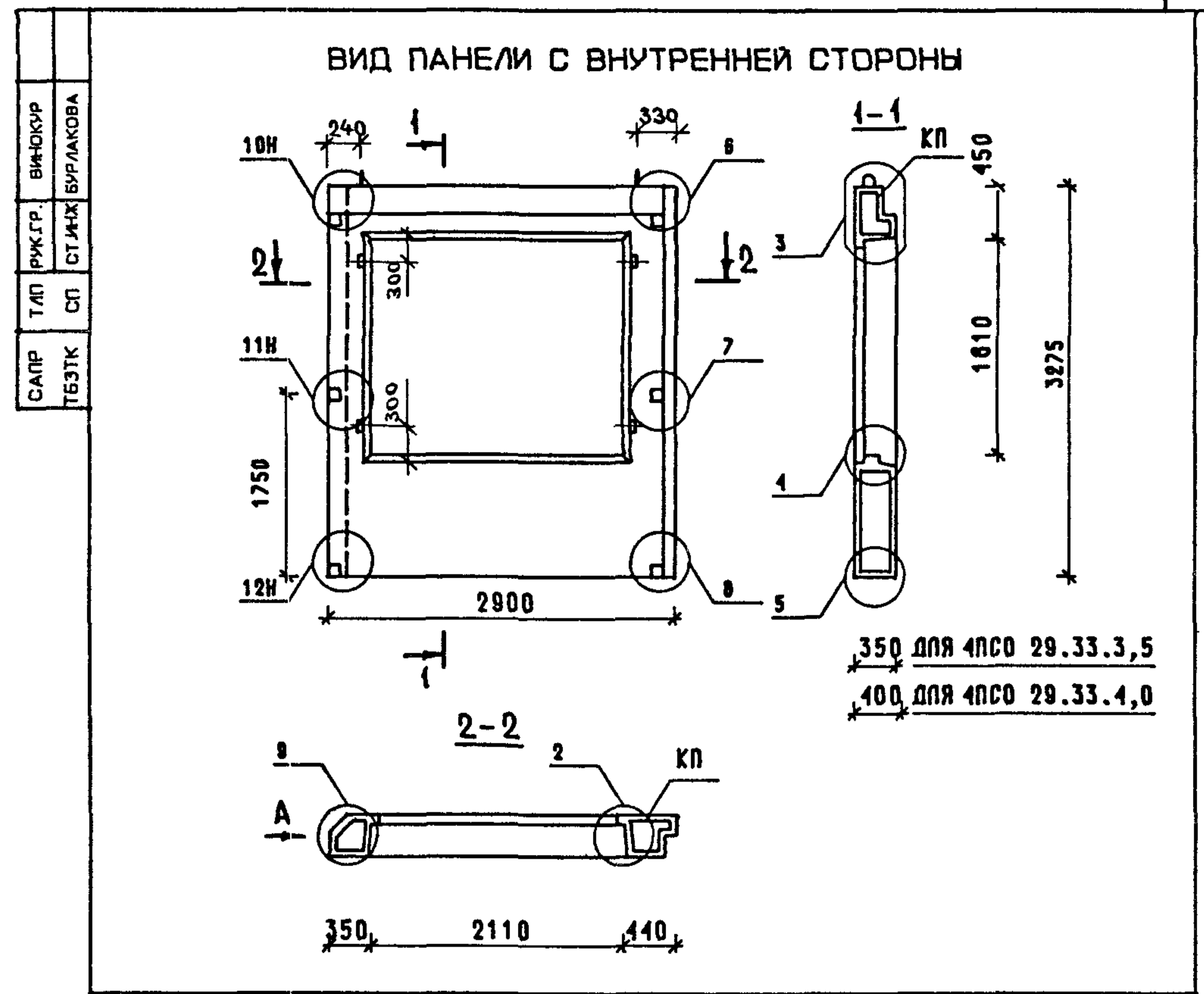
НАЧ.ОТД	ВОЛЫНСКИЙ			1.090.1-1/88.2-1-К8		
ГЛ.КОНСТ	ШАЦ					
Г И П	НИКОЛАЕВА					
Г И П	КОНОВАЛОВА					
Н.КОНТР.	ЕГОРОВ					
ПРОВЕР.	ХОРОШИЛОВА					
РАЗРАБ.	ЛУГОВАЯ					
				СТАДИЯ	ЛИСТ	ЛИСТОВ
				Р	1	1
				ПАНЕЛИ		
				1ПСО 28.33.3,5		
				1ПСО 28.33.4,0		
				ЦНИИЭП		
				ТОРГОВО-БЫТОВЫХ ЗДАНИЙ И ТУРИСТСКИХ КОМПЛЕКСОВ		



МАРКА ПАНЕЛИ	РАСХОД МАТЕРИАЛОВ				МАРКА АРМАТУРНОГО ИЗДЕЛИЯ	МАССА ПАНЕЛИ Т
	ПЕГКИЙ БЕТОН КЛ. В75 М3	ОТДЕЛ. СЛОЙ М3	ДРЕВЕСИНА М3	СТАЛЬ КГ		
ЗПСО 29.33.3,5	1.636	0.175	0.0020	51.89	ЗКПО29.35	2.61
ЗПСО 29.33.4,0	1.872	0.172	0.0020	52.66	ЗКПО28.4,0	2.90

1. УЗЛЫ СМ. К52; ВИД А СМ. К52.
 2. ВЕДОМОСТЬ РАСХОДА СТАЛИ СМ. РС.

НАЧ.ОТД.	ВОЛЬНСКИЙ	<i>[Signature]</i>	1.090.1-1/88.2-1-К9		
ГЛ.КОНСТ	ШАЦ				
Г И П	НИКОЛАЕВА	<i>[Signature]</i>	СТАДИЯ	ЛИСТ	ЛИСТОВ
Г И П	КОНОВАЛОВА		Р		1
И.КОНТР.	ЕГОРОВ	<i>[Signature]</i>	ПАНЕЛИ ЗПСО 29.33.3,5 ЗПСО 29.33.4,0		
ПРОВЕР.	ЛУГОВАЯ				
РАЗРАБ.	ХОРОШЦАЛОВА				
			ЦНИИЭП ТОРГОВО-БЫТОВЫХ ЗДАНИЙ И ТУРИСТСКИХ КОМПЛЕКСОВ		



МАРКА ПАНЕЛИ	РАСХОД МАТЕРИАЛОВ				МАРКА АРМАТУРНОГО ИЗДЕЛИЯ	МАССА ПАНЕЛИ Т
	ПЕГКИЙ БЕТОН КЛ. В75 М3	ОТДЕЛ. СЛОЙ М3	ДРЕВЕСИНА М3	СТАЛЬ КГ		
ЗПСО 29.33.3,5	1.636	0.175	0.0020	51.89	4КПО29.35	2.61
ЗПСО 29.33.4,0	1.872	0.172	0.0020	52.66	4КПО29.4,0	2.90

1. УЗЛЫ СМ. К52; ВИД А СМ. К52.
 2. ВЕДОМОСТЬ РАСХОДА СТАЛИ СМ. РС.

НАЧ.ОТД.	ВОЛЬНСКИЙ	<i>[Signature]</i>	1.090.1-1/88.2-1-К10		
ГЛ.КОНСТ	ШАЦ				
Г И П	НИКОЛАЕВА	<i>[Signature]</i>	СТАДИЯ	ЛИСТ	ЛИСТОВ
Г И П	КОНОВАЛОВА		Р		1
И.КОНТР.	ЕГОРОВ	<i>[Signature]</i>	ПАНЕЛИ ЗПСО 29.33.3,5 ЗПСО 29.33.4,0		
ПРОВЕР.	ЛУГОВАЯ				
РАЗРАБ.	ХОРОШЦАЛОВА				
			ЦНИИЭП ТОРГОВО-БЫТОВЫХ ЗДАНИЙ И ТУРИСТСКИХ КОМПЛЕКСОВ		

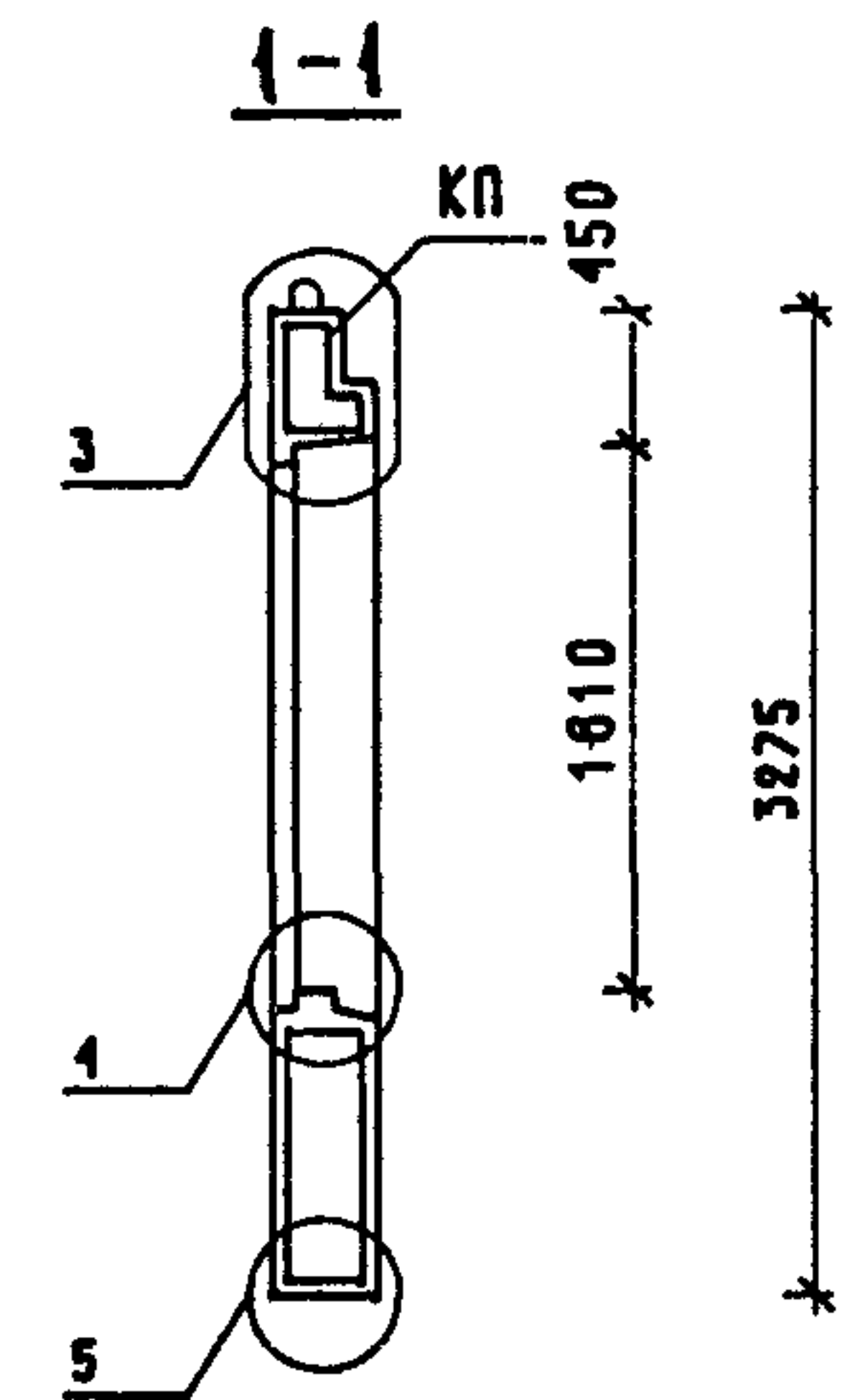
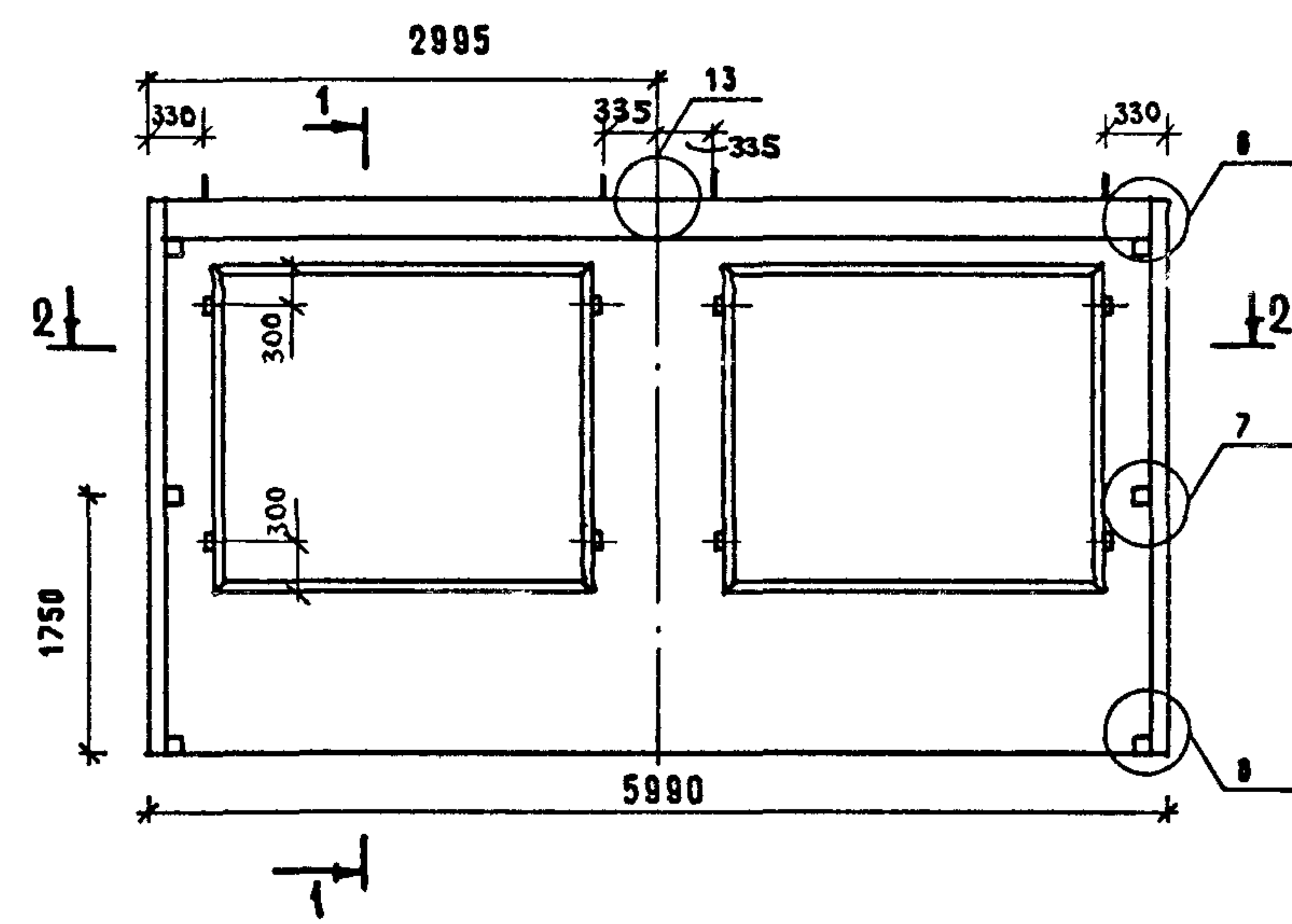
САПР	ТЛП	РЖЛГР.	ВИНОКУР
ТБЗТК	СП	СТ.ЛЖХ	БУРЛАКОВА

САПР	ТЛП	РЖЛГР.	ВИНОКУР
ТБЗТК	СП	СТ.ЛЖХ	БУРЛАКОВА

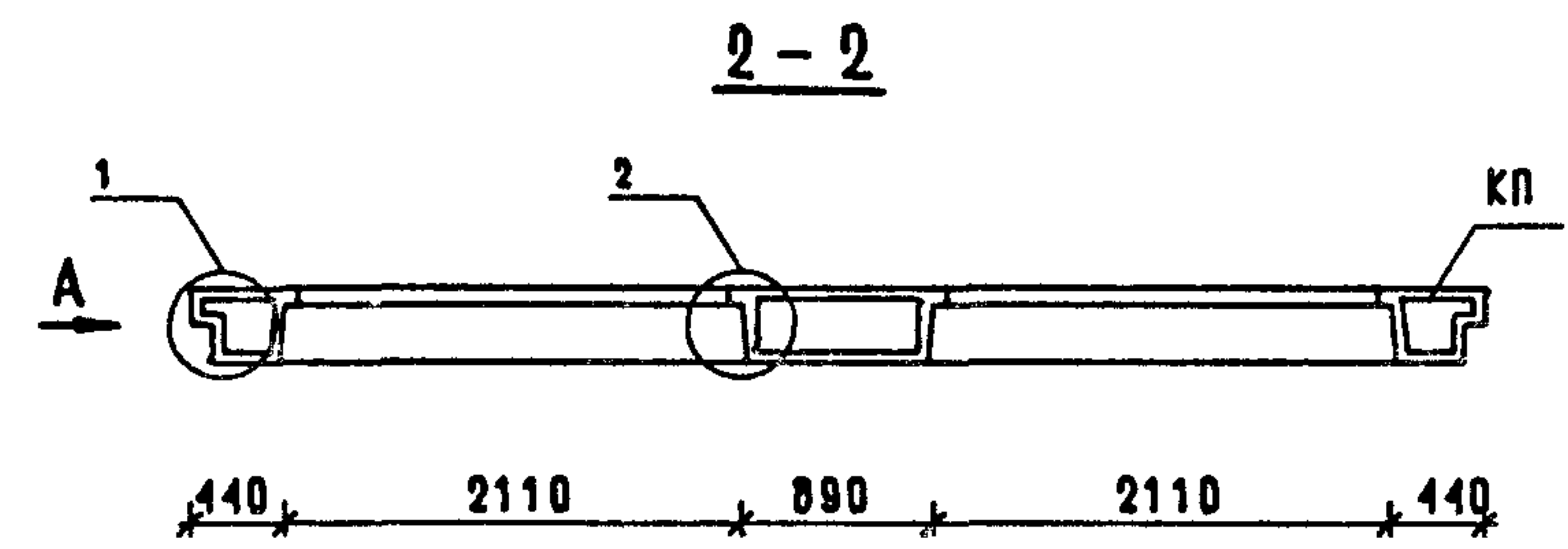
ИВ. ПОДЛ.	ПОДПИСЬ И ДАТА	ВЗАИМ.ИВ.
-----------	----------------	-----------

ИВ. ПОДЛ.	ПОДПИСЬ И ДАТА	ВЗАИМ.ИВ.
-----------	----------------	-----------

ВИД ПАНЕЛИ С ВНУТРЕННЕЙ СТОРОНЫ



350 ДЛЯ 2ПСО 60.33.3,5
 400 ДЛЯ 2ПСО 60.33.4,0



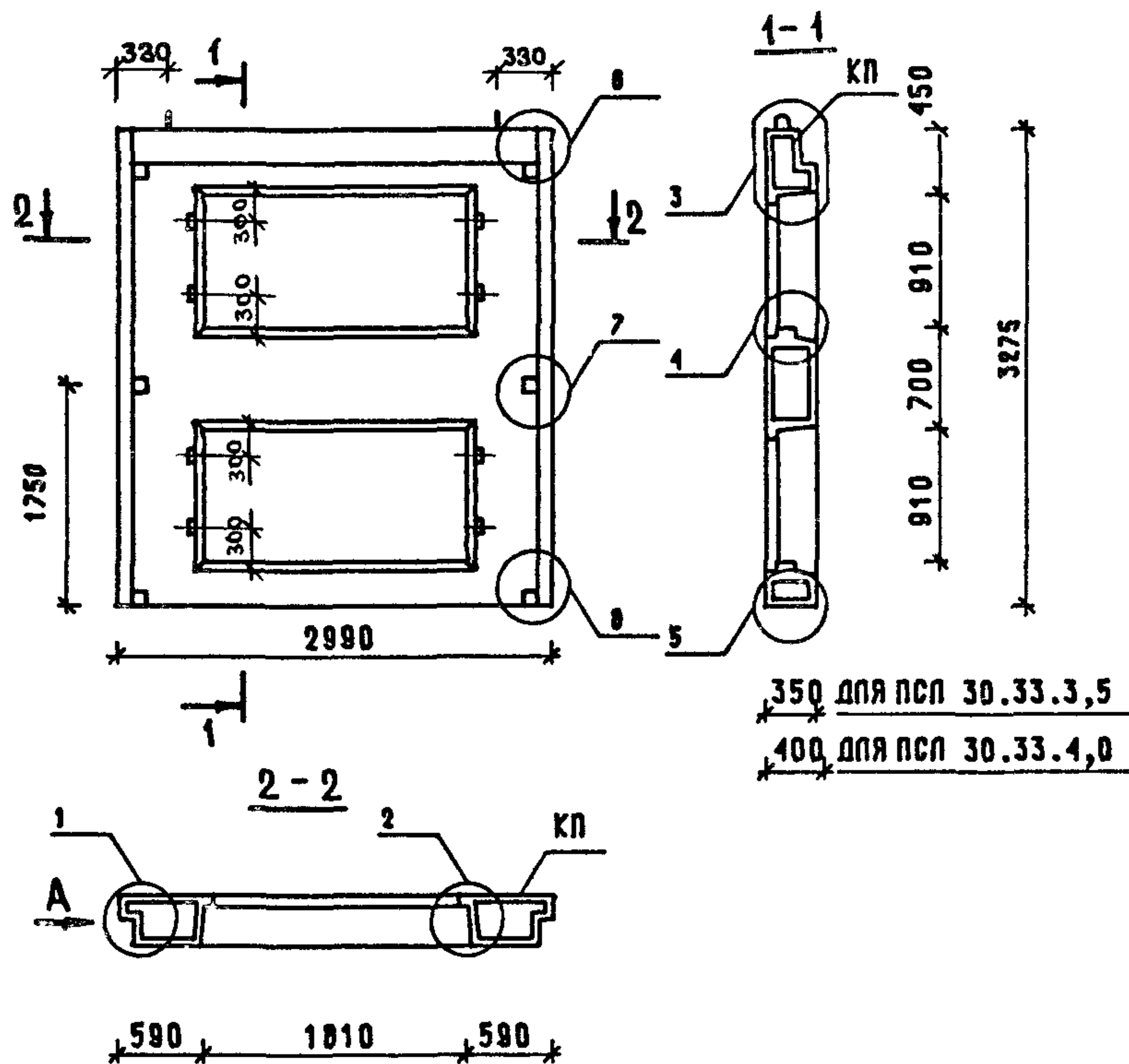
МАРКА ПАНЕЛИ	РАСХОД МАТЕРИАЛОВ				МАРКА АРМАТУРНОГО ИЗДЕЛИЯ	МАССА ПАНЕЛИ
	ПЕГКИЙ БЕТОН КЛ. В7,5 М3	УТДЕЛ. СЛОЙ М3	ДРЕВЕСИНА М3	СТАЛЬ КГ		
2ПСО 60.33.3,5	3.524	0.392	0.0040	94.57	2КПО60.3,5	5.84
2ПСО 60.33.4,0	4.079	0.392	0.0040	96.24	2КПО60.4,0	6.28

- УЗЛЫ СМ. К 52; ВИД А СМ. К 52.
- ВЕДОМОСТЬ РАСХОДА СТАЛИ СМ. РС.

НАЧ.ОТД.	ВОЛЫНСКИЙ			1.090.1-1/88.2-1-К11			
ГЛ.КОНСТ	ШАЦ						
Г И П	НИКОЛАЕВА			ПАНЕЛИ 2ПСО 60.33.3,5 2ПСО 60.33.4,0	СТАДИЯ	ЛИСТ	ЛИСТОВ
Г И П	КОНОВАЛОВА				Р		1
Н.КОНТР.	ЕГОРОВ			ЦНИИЭП ТОРГОВО-БЫТОВЫХ ЗДАНИЙ ТУРИСТСКИХ КОМПЛЕКСОВ			
ПРОВЕР.	ХОРОШИЛОВА						
РАЗРАБ.	ЛУГОВАЯ						

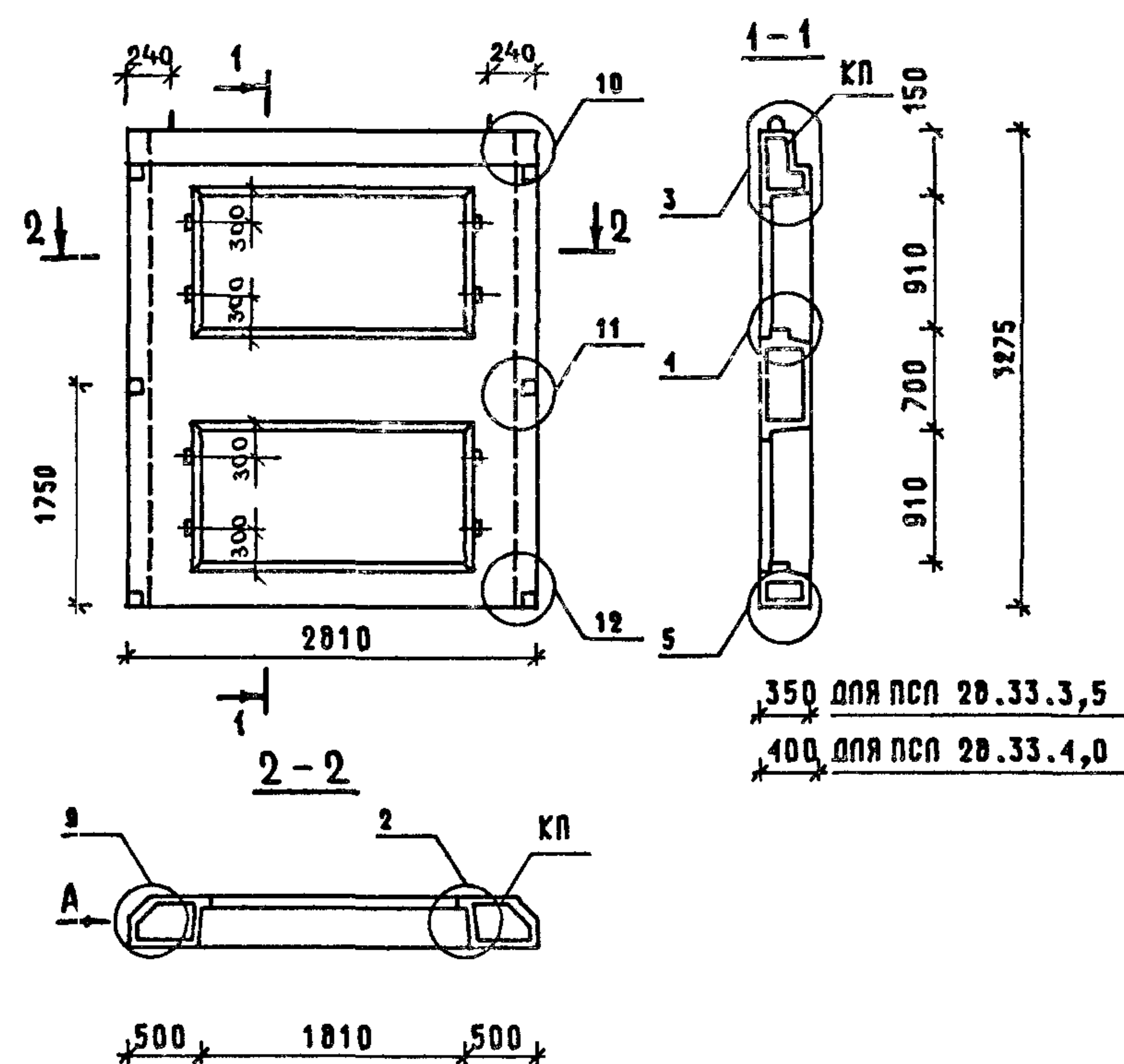
САПР	САПР	САПР	САПР
ТБЗТК	Т/П	Р/К.ГР.	В/ИЮ.КУР.
	СП	СТ.И.И.Х.	Б/УР.Л.А.К.О.В.А.

ВИД ПАНЕЛИ С ВНУТРЕННЕЙ СТОРОНЫ



САПР	САПР	САПР	САПР
ТБЗТК	Т/П	Р/К.ГР.	В/ИЮ.КУР.
	СП	СТ.И.И.Х.	Б/УР.Л.А.К.О.В.А.

ВИД ПАНЕЛИ С ВНУТРЕННЕЙ СТОРОНЫ



МАРКА ПАНЕЛИ	РАСХОД МАТЕРИАЛОВ				МАРКА АРМАТУРНОГО ИЗДЕЛИЯ	МАССА ПАНЕЛИ Т
	ПЕГКИЙ БЕТОН КЛ.В7,5 М3	ОТДЕЛ.СООП М3	ДРЕВЕСИНА М3	СТАЛЬ КГ		
ПСЛ 30.33.3,5	1.867	0.209	0.0040	61.23	КПЛ30.3,5	2.93
ПСЛ 30.33.4,0	2.152	0.209	0.0040	62.20	КПЛ30.4,0	3.29

МАРКА ПАНЕЛИ	РАСХОД МАТЕРИАЛОВ				МАРКА АРМАТУРНОГО ИЗДЕЛИЯ	МАССА ПАНЕЛИ Т
	ПЕГКИЙ БЕТОН КЛ.В7,5 М3	ОТДЕЛ.СООП М3	ДРЕВЕСИНА М3	СТАЛЬ КГ		
ПСЛ 28.33.3,5	1.735	0.179	0.0040	58.75	КПЛ28.3,5	2.72
ПСЛ 28.33.4,0	1.972	0.172	0.0040	59.39	КПЛ28.4,0	2.99

1. УЗЛЫ СМ. К. 52; ВИД А СМ. К52.
2. ВЕДОМОСТЬ РАСХОДА СТАЛИ СМ. РС.

1. УЗЛЫ СМ. К52; ВИД А СМ. К52.
2. ВЕДОМОСТЬ РАСХОДА СТАЛИ СМ. РС.

НАЧ.ОТД.	ВОЛЫНСКИЙ		1.090.1-1/88.2-1-К12		
ГЛ.КОНСТ.	ШАЦ				
Г И П	НИКОЛАЕВА		СТАДИЯ	ЛИСТ	ЛИСТОВ
Г И П	КОНОВАЛОВА		Р		1
И.КОНТР.	ЕГОРОВ		ПАНЕЛИ ПСЛ 30.33.3,5		
ПРОВЕР.	ЛУГОВАЯ		ПСЛ 30.33.4,0		
РАЗРАБ.	ХОРОШИЦОВА		ЦНИИЭП		

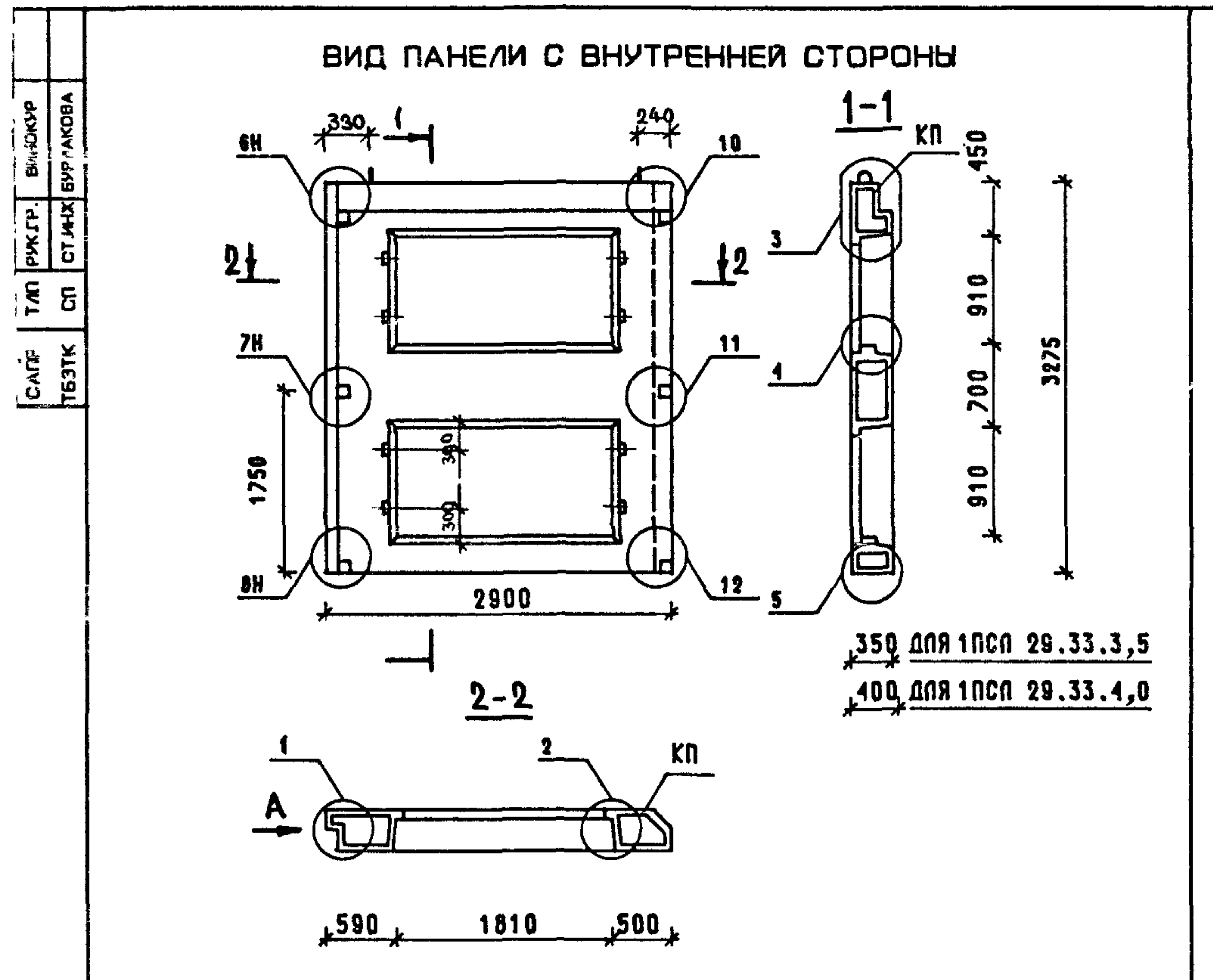
НАЧ.ОТД.	ВОЛЫНСКИЙ		1.090.1-1/88.2-1-К13		
ГЛ.КОНСТ.	ШАЦ				
Г И П	НИКОЛАЕВА		СТАДИЯ	ЛИСТ	ЛИСТОВ
Г И П	КОНОВАЛОВА		Р		1
И.КОНТР.	ЕГОРОВ		ПАНЕЛИ ПСЛ 28.33.3,5		
ПРОВЕР.	ЛУГОВАЯ		ПСЛ 28.33.4,0		
РАЗРАБ.	ХОРОШИЦОВА		ЦНИИЭП		

И.В. ПОДЛ.	ПОДПИСЬ И ДАТА	ВЗАИМН.
------------	----------------	---------

И.В. ПОДЛ.	ПОДПИСЬ И ДАТА	ВЗАИМН.
------------	----------------	---------

ТОРГОВО-БЫТОВЫХ ЗДАНИЯ И ТУРИСТСКИХ КОМПЛЕКСОВ

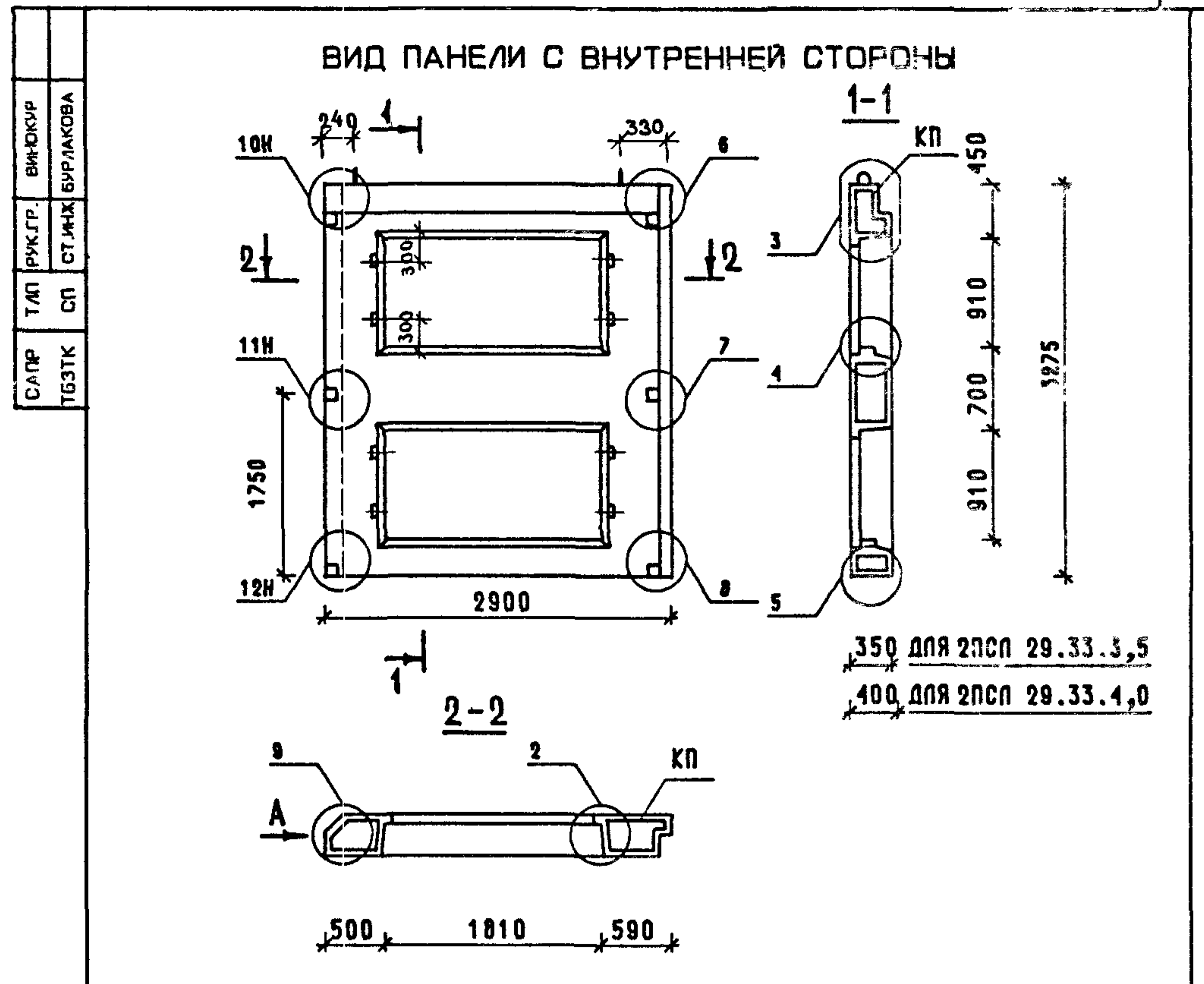
ТОРГОВО-БЫТОВЫХ ЗДАНИЯ И ТУРИСТСКИХ КОМПЛЕКСОВ



МАРКА ПАНЕЛИ	РАСХОД МАТЕРИАЛОВ				МАРКА АРМАТУРНОГО ИЗДЕЛИЯ	МАССА ПАНЕЛИ Т
	ПЕГКИЙ БЕТОН КЛ. В7,5 М3	ОТДЕЛ. СЛОЙ М3	ДРЕВЕСИНА М3	СТАЛЬ КГ		
1ПСЛ 29.33.3,5	1.801	0.194	0.0040	59.99	1КПЛ29.3,5	2.82
1ПСЛ 29.33.4,0	2.062	0.191	0.0040	60.78	1КПЛ29.4,0	3.14

1. УЗЛЫ СМ. К 52; ВИД А СМ. К 52.
 2. ВЕДОМОСТЬ РАСХОДА СТАЛИ СМ. РС.

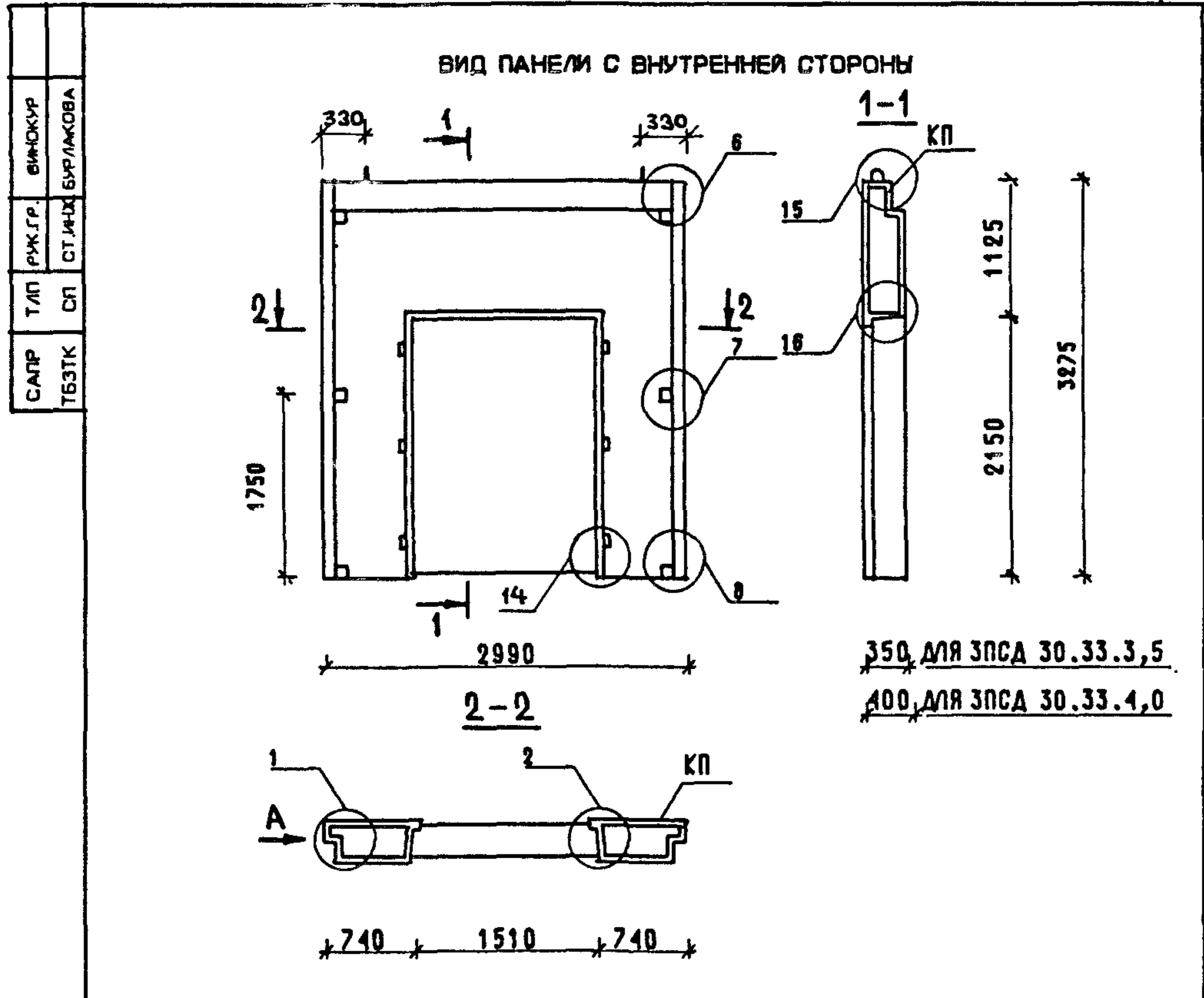
НАЧ.ОТД.	ВОЛЬНСКИЙ		1.090.1-1/88.2-1-К14			
ГЛ.КОНСТ	ШАЦ					
Г И П	НИКОЛАЕВА		ПАНЕЛИ	СТАДИЯ	ЛИСТ	ЛИСТОВ
Г И П	КОНОВАЛОВА			Р		1
И.КОНТР.	ЕГОРОВ		1ПСЛ 29.33.3,5 1ПСЛ 29.33.4,0	ЦНИИЭП ТОРГОВО-БЫТОВЫХ ЗДАНИЙ И ТУРИСТСКИХ КОМПЛЕКСОВ		
ПРОВЕР.	ХОРОШЦАЛОВА					
РАЗРАБ.	ЛУГОВАЯ					



МАРКА ПАНЕЛИ	РАСХОД МАТЕРИАЛОВ				МАРКА АРМАТУРНОГО ИЗДЕЛИЯ	МАССА ПАНЕЛИ Т
	ПЕГКИЙ БЕТОН КЛ. В7,5 М3	ОТДЕЛ. СЛОЙ М3	ДРЕВЕСИНА М3	СТАЛЬ КГ		
2ПСЛ 29.33.3,5	1.801	0.194	0.0040	59.99	2КПЛ29.3,5	2.82
2ПСЛ 29.33.4,0	2.062	0.191	0.0040	60.78	2КПЛ29.4,0	3.14

1. УЗЛЫ СМ. К 52; ВИД А СМ. К 52.
 2. ВЕДОМОСТЬ РАСХОДА СТАЛИ СМ. РС.

НАЧ.ОТД.	ВОЛЬНСКИЙ		1.090.1-1/88.2-1-К15			
ГЛ.КОНСТ	ШАЦ					
Г И П	НИКОЛАЕВА		ПАНЕЛИ	СТАДИЯ	ЛИСТ	ЛИСТОВ
Г И П	КОНОВАЛОВА			Р		1
И.КОНТР.	ЕГОРОВ		2ПСЛ 29.33.3,5 2ПСЛ 29.33.4,0	ЦНИИЭП ТОРГОВО-БЫТОВЫХ ЗДАНИЙ И ТУРИСТСКИХ КОМПЛЕКСОВ		
ПРОВЕР.	ХОРОШЦАЛОВА					
РАЗРАБ.	ЛУГОВАЯ					

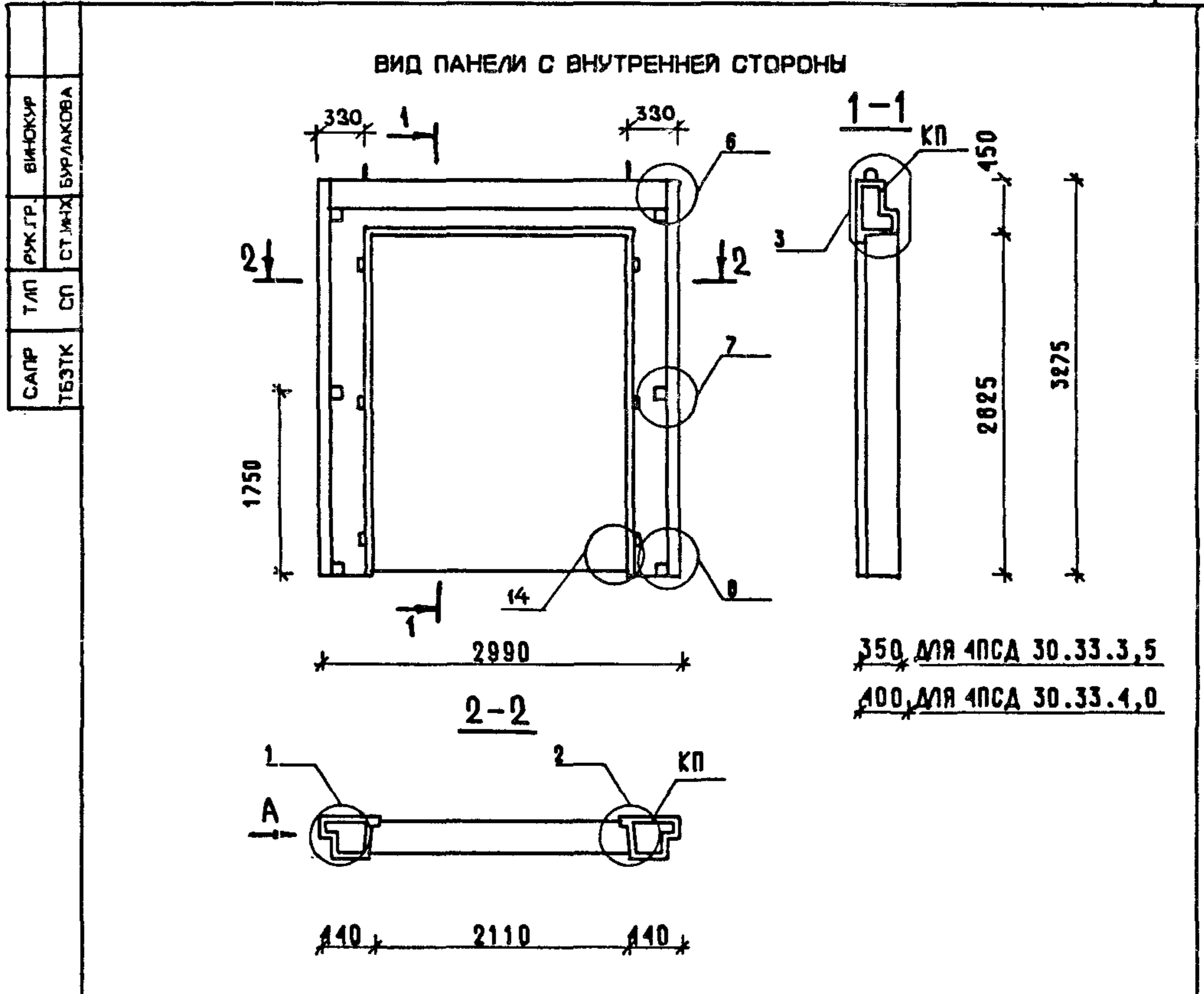


МАРКА ПАНЕЛИ	РАСХОД МАТЕРИАЛОВ				МАРКА АРМАТУРНОГО ИЗДЕЛИЯ	МАССА ПАНЕЛИ Т
	ЛЕГКИЙ БЕТОН КЛ.В7,5 М3	ОТДЕЛ.СЛОЙ М3	ДРЕВЕСИНА М3	СТАЛЬ КГ		
ЗПСД 30.33.3,5	1.883	0.211	0.0030	46.59	ЗКПД30,3,5	2.74
ЗПСД 30.33.4,0	2.172	0.211	0.0030	47.14	ЗКПД30,4,0	3.10

1. УЗЛЫ СМ. К52; ВИД А СМ. К52.
2. ВЕДОМОСТЬ РАСХОДА СТАЛИ СМ. РС.

НАЧ.ОТД.	ВОЛЫНСКИЙ		1.090.1-1/88. 2-1 - К16			
Н.КОНТР.	ЕГОРОВ					
ГЛ.КОНСТ.	ШАЦ		ПАНЕЛИ	СТАДИЯ	ЛИСТ	ЛИСТОВ
Г И П	НИКОЛАЕВА			Р		1
Г И П	КОНОВАЛОВА		ЗПСД 30.33.3,5 ЗПСД 30.33.4,0	ЦНИИЭП ТОРГОВО-БЫТОВЫХ ЗДАНИЯ И ТУРИСТСКИХ КОМПЛЕКСОВ		
ПРОВЕР.	ЛУГОВАЯ					
РАЗРАБ.	ХОРОШИЦЛОВА					

ВЗАИМН. ПОДПИСЬ И ДАТА ИМЯ ПОДА.



МАРКА ПАНЕЛИ	РАСХОД МАТЕРИАЛОВ				МАРКА АРМАТУРНОГО ИЗДЕЛИЯ	МАССА ПАНЕЛИ Т
	ЛЕГКИЙ БЕТОН КЛ.В7,5 М3	ОТДЕЛ.СЛОЙ М3	ДРЕВЕСИНА М3	СТАЛЬ КГ		
АПСД 30.33.3,5	1.025	0.117	0.0030	45.10	4КПД30,3,5	1.52
АПСД 30.33.4,0	1.177	0.117	0.0030	45.83	4КПД30,4,0	1.70

1. УЗЛЫ СМ. К52; ВИД А СМ. К52.
2. ВЕДОМОСТЬ РАСХОДА СТАЛИ СМ. РС.

НАЧ.ОТД.	ВОЛЫНСКИЙ		1.090.1-1/88. 2-1 - К17			
Н.КОНТР.	ЕГОРОВ					
ГЛ.КОНСТ.	ШАЦ		ПАНЕЛИ	СТАДИЯ	ЛИСТ	ЛИСТОВ
Г И П	НИКОЛАЕВА			Р		1
Г И П	КОНОВАЛОВА		4ПСД 30.33.3,5 4ПСД 30.33.4,0	ЦНИИЭП ТОРГОВО-БЫТОВЫХ ЗДАНИЯ И ТУРИСТСКИХ КОМПЛЕКСОВ		
ПРОВЕР.	ЛУГОВАЯ					
РАЗРАБ.	ХОРОШИЦЛОВА					

ВЗАИМН. ПОДПИСЬ И ДАТА ИМЯ ПОДА.

САПР
ТБЗТК

ТАП
СП

РЖ.ГР.
СТ.ИИХ

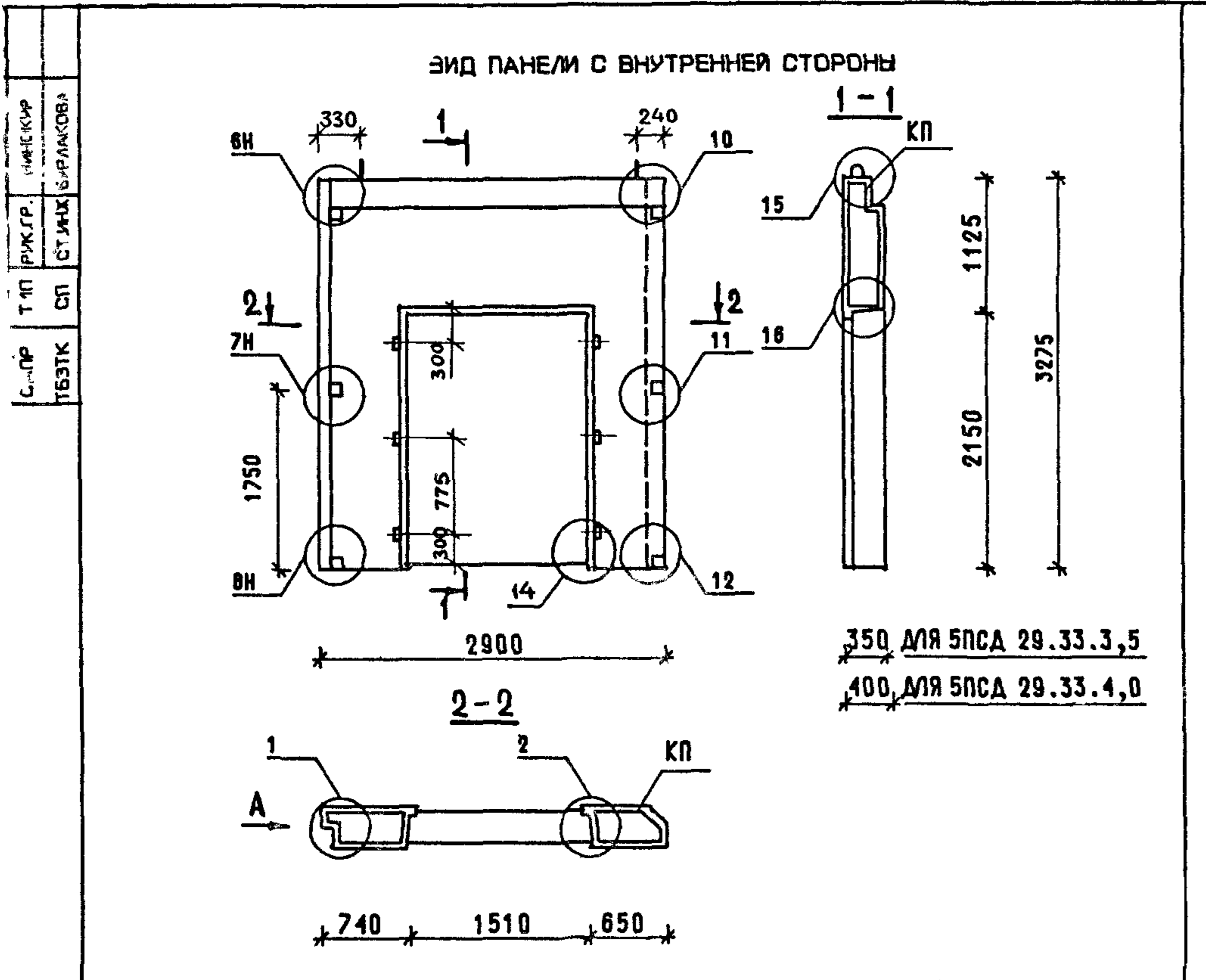
ВИНОКУР
БУРЛАКОВА

САПР
ТБЗТК

ТАП
СП

РЖ.ГР.
СТ.ИИХ

ВИНОКУР
БУРЛАКОВА



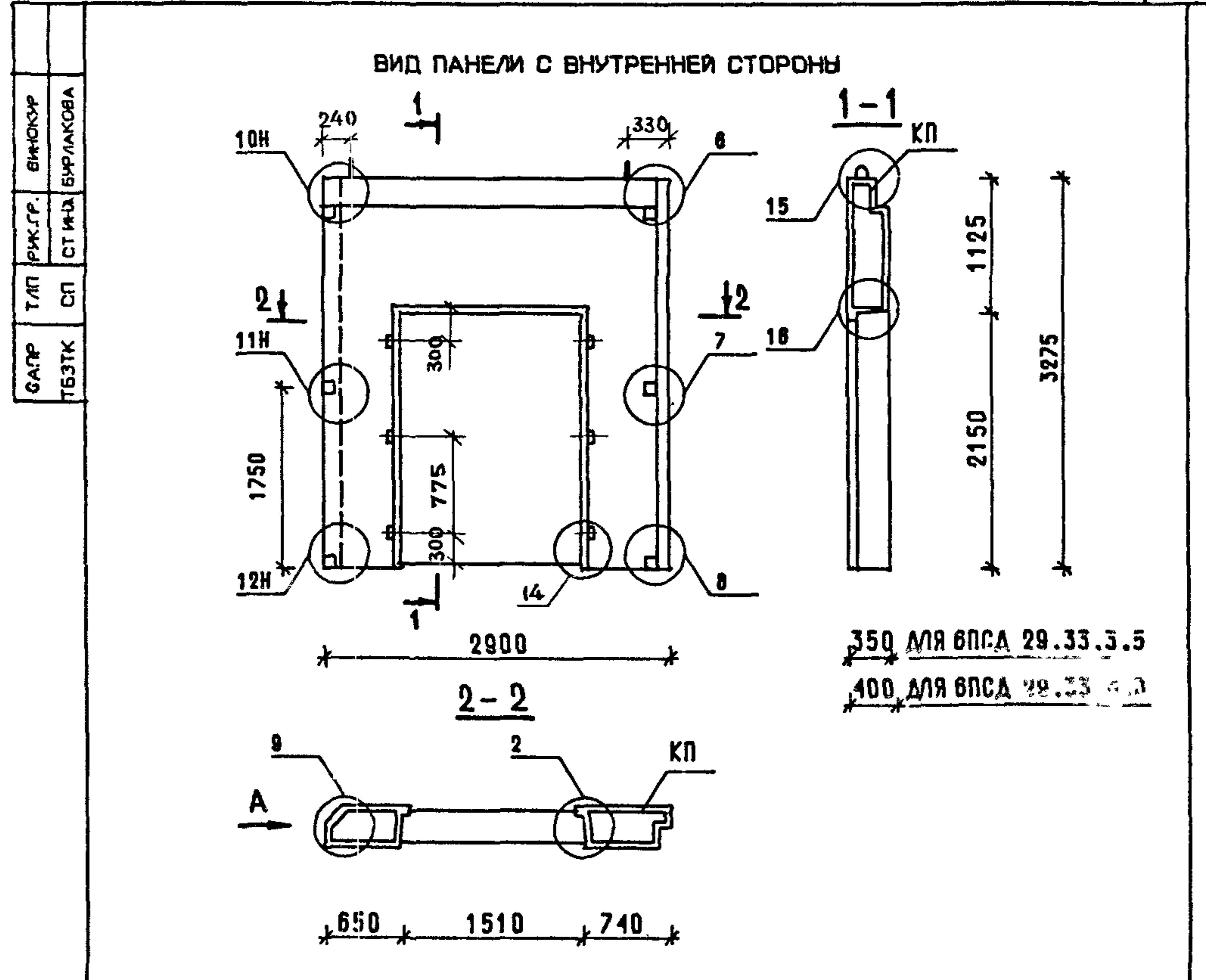
350 ДЛЯ 5ПСД 29.33.3,5
400 ДЛЯ 5ПСД 29.33.4,0

МАРКА ПАНЕЛИ	РАСХОД МАТЕРИАЛОВ				МАРКА АРМАТУРНОГО ИЗДЕЛИЯ	МАССА ПАНЕЛИ Т
	ЛЕГКИЙ БЕТОН КЛ.В75 М3	ОТДЕЛ. СЛОЙ М3	ДРЕВЕСИНА М3	СТАЛЬ КГ		
5ПСД 29.33.3,5	1.813	0.196	0.0030	45.44	БКПА29.3,5	2.63
5ПСД 29.33.4,0	2.079	0.193	0.0030	45.89	БКПА29.4,0	2.95

- УЗЛЫ СМ. К 52; ВИД А СМ. К 52.
- ВЕДОМОСТЬ РАСХОДА СТАЛИ СМ. РС.

НАЧ.ОТД.	ВОЛЫНСКИЙ	1.090.1-1/88.2-1-К18	СТАДИЯ	ЛИСТ	ЛИСТОВ
Н.КОНТР.	ЕГОРОВ		Р		1
ГЛ.КОНСТ	ШАЦ	ПАНЕЛИ	ЦНИИЭП		
Г И П	НИКОЛАЕВА				
Г И П	КОНОВАЛОВА	5ПСД 29.33.3,5	ТОРГОВО-ВЫТОВЫХ ЗДАНИЯ И ТУРИСТСКИХ КОМПЛЕКСОВ		
ПРОВЕР.	ЛУГОВАЯ	5ПСД 29.33.4,0			
РАЗРАБ.	ХОРОШЦЛОВА				

ВЗАИМН. ПОДПИСЬ И ДАТА



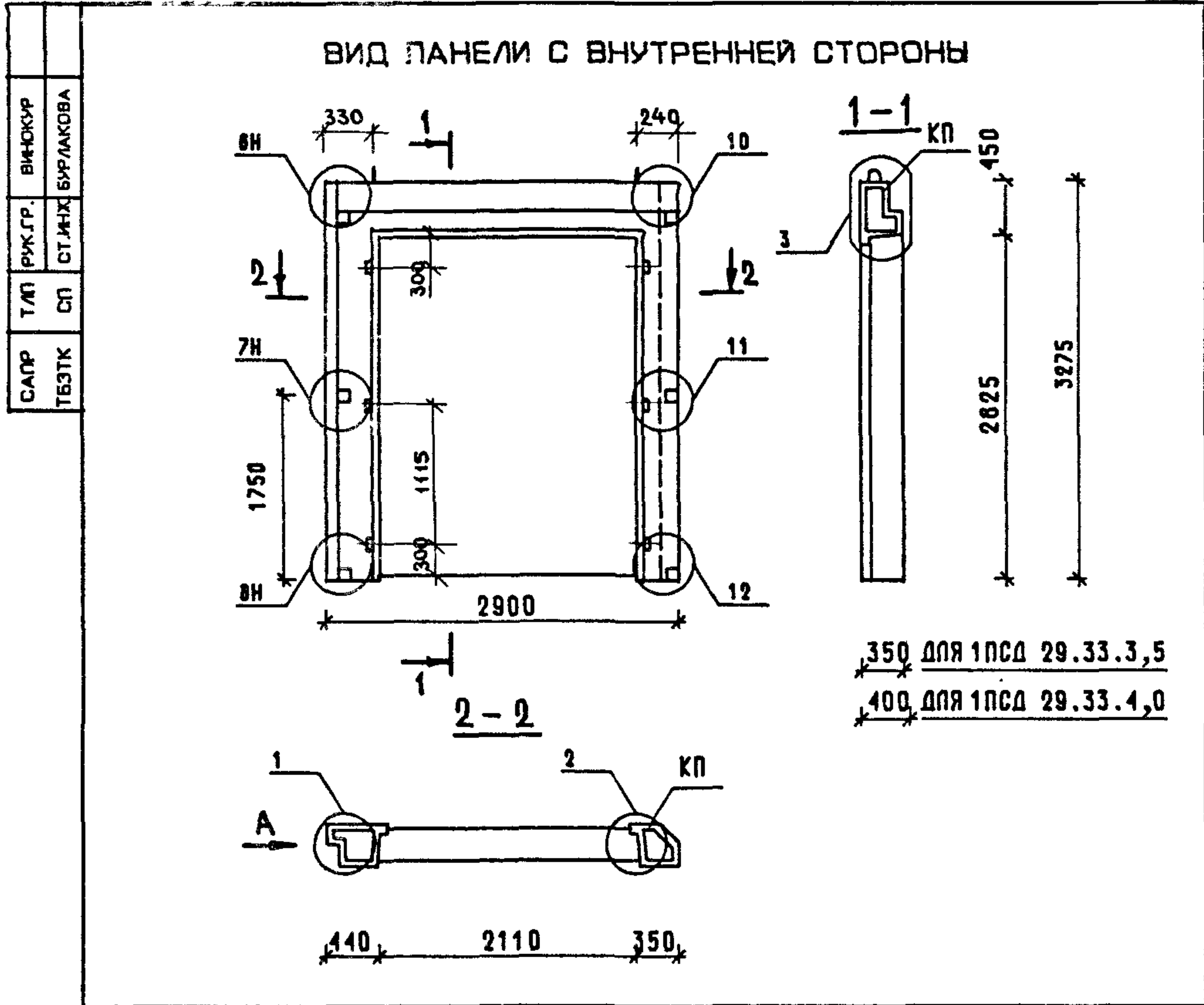
350 ДЛЯ 5ПСД 29.33.3,5
400 ДЛЯ 5ПСД 29.33.4,0

МАРКА ПАНЕЛИ	РАСХОД МАТЕРИАЛОВ				МАРКА АРМАТУРНОГО ИЗДЕЛИЯ	МАССА ПАНЕЛИ Т
	ЛЕГКИЙ БЕТОН КЛ.В75 М3	ОТДЕЛ. СЛОЙ М3	ДРЕВЕСИНА М3	СТАЛЬ КГ		
6ПСД 29.33.3,5	1.813	0.196	0.0030	45.44	БКПА30.3,5	2.63
6ПСД 29.33.4,0	2.079	0.193	0.0030	45.89	БКПА30.4,0	2.95

- УЗЛЫ СМ. К 52; ВИД А СМ. К 52.
- ВЕДОМОСТЬ РАСХОДА СТАЛИ СМ. РС.

НАЧ.ОТД.	ВОЛЫНСКИЙ	1.090.1-1/88.2-1-К19	СТАДИЯ	ЛИСТ	ЛИСТОВ
Н.КОНТР.	ЕГОРОВ		Р		1
ГЛ.КОНСТ	ШАЦ	ПАНЕЛИ	ЦНИИЭП		
Г И П	НИКОЛАЕВА				
Г И П	КОНОВАЛОВА	6ПСД 29.33.3,5	ТОРГОВО-ВЫТОВЫХ ЗДАНИЯ И ТУРИСТСКИХ КОМПЛЕКСОВ		
ПРОВЕР.	ЛУГОВАЯ	6ПСД 29.33.4,0			
РАЗРАБ.	ХОРОШЦЛОВА				

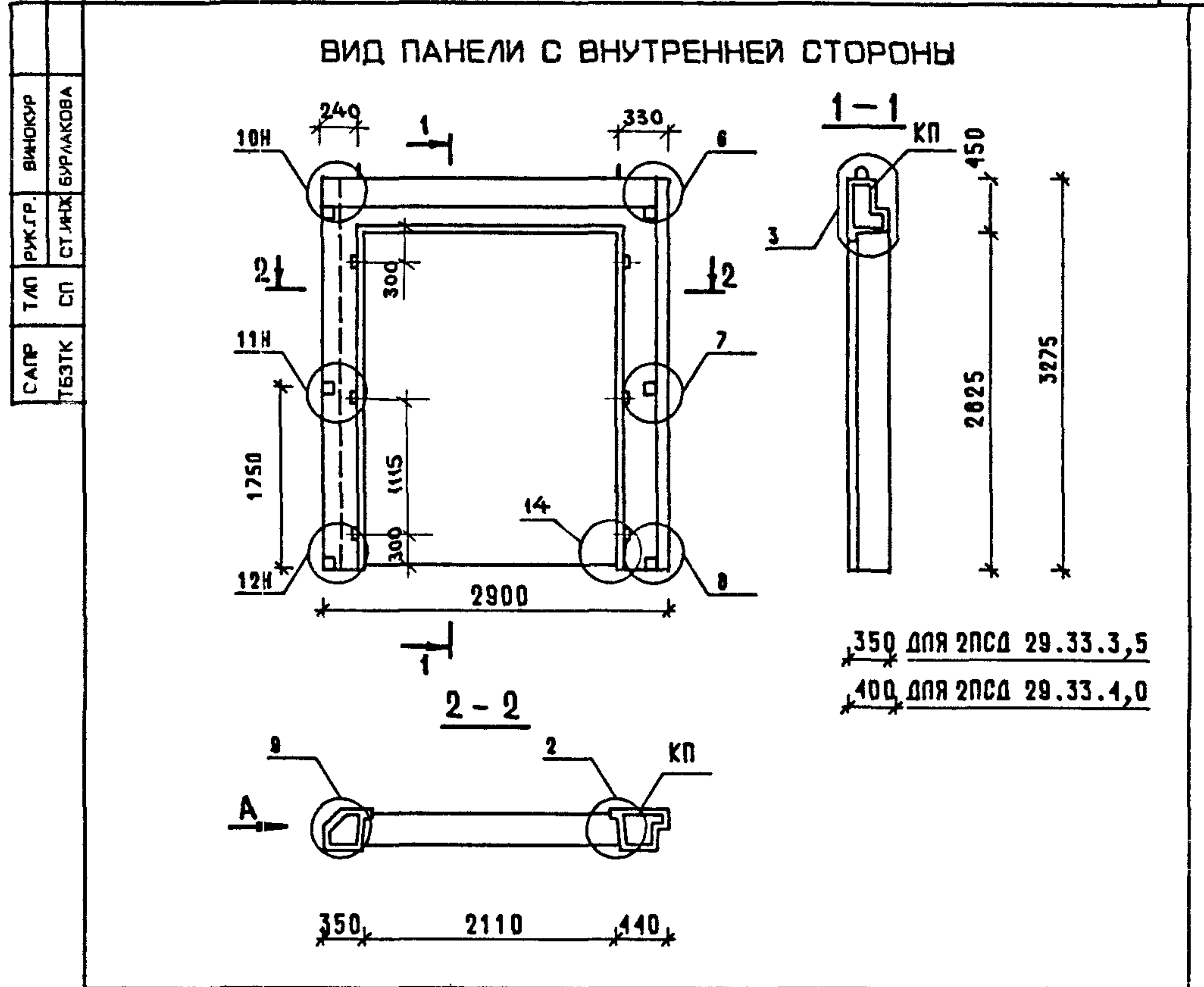
ВЗАИМН. ПОДПИСЬ И ДАТА



МАРКА ПАНЕЛИ	РАСХОД МАТЕРИАЛОВ				МАРКА АРМАТУРНОГО ИЗДЕЛИЯ	МАССА ПАНЕЛИ Т
	ЛЕГКИЙ БЕТОН КЛ. В7,5 М3	ОТДЕЛ. СПОЙ М3	ДРЕВЕСИНА М3	СТАЛЬ КГ		
1ПСА 29.33.3,5	0.956	0.101	0.0030	43.86	1КПА29.3,5	1.40
1ПСА 29.33.4,0	1.084	0.098	0.0030	44.54	1КПА29.4,0	1.55

1. УЗЛЫ СМ. К 52; ВИД А СМ. К 52.
2. ВЕДОМОСТЬ РАСХОДА СТАЛИ СМ. РС.

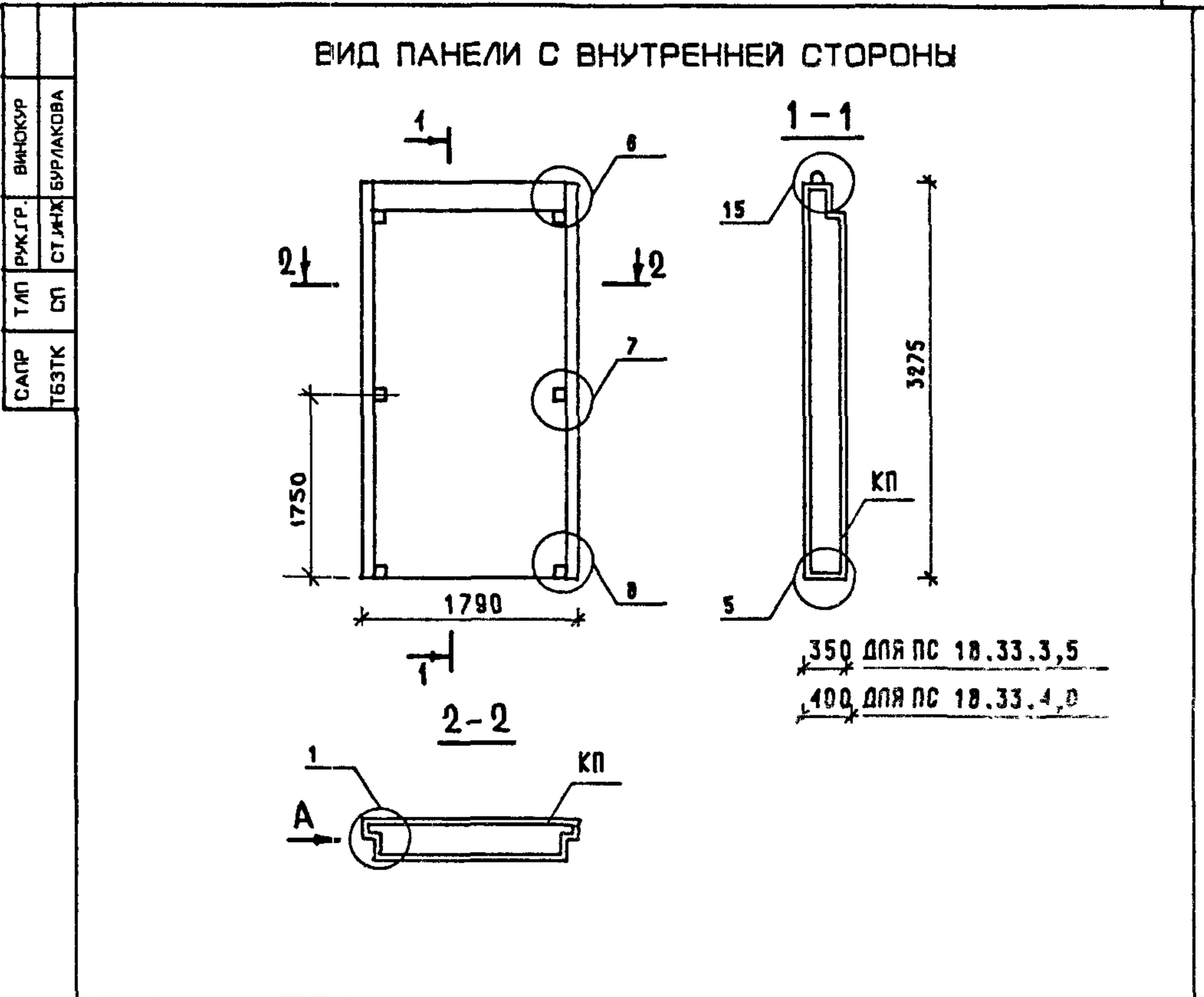
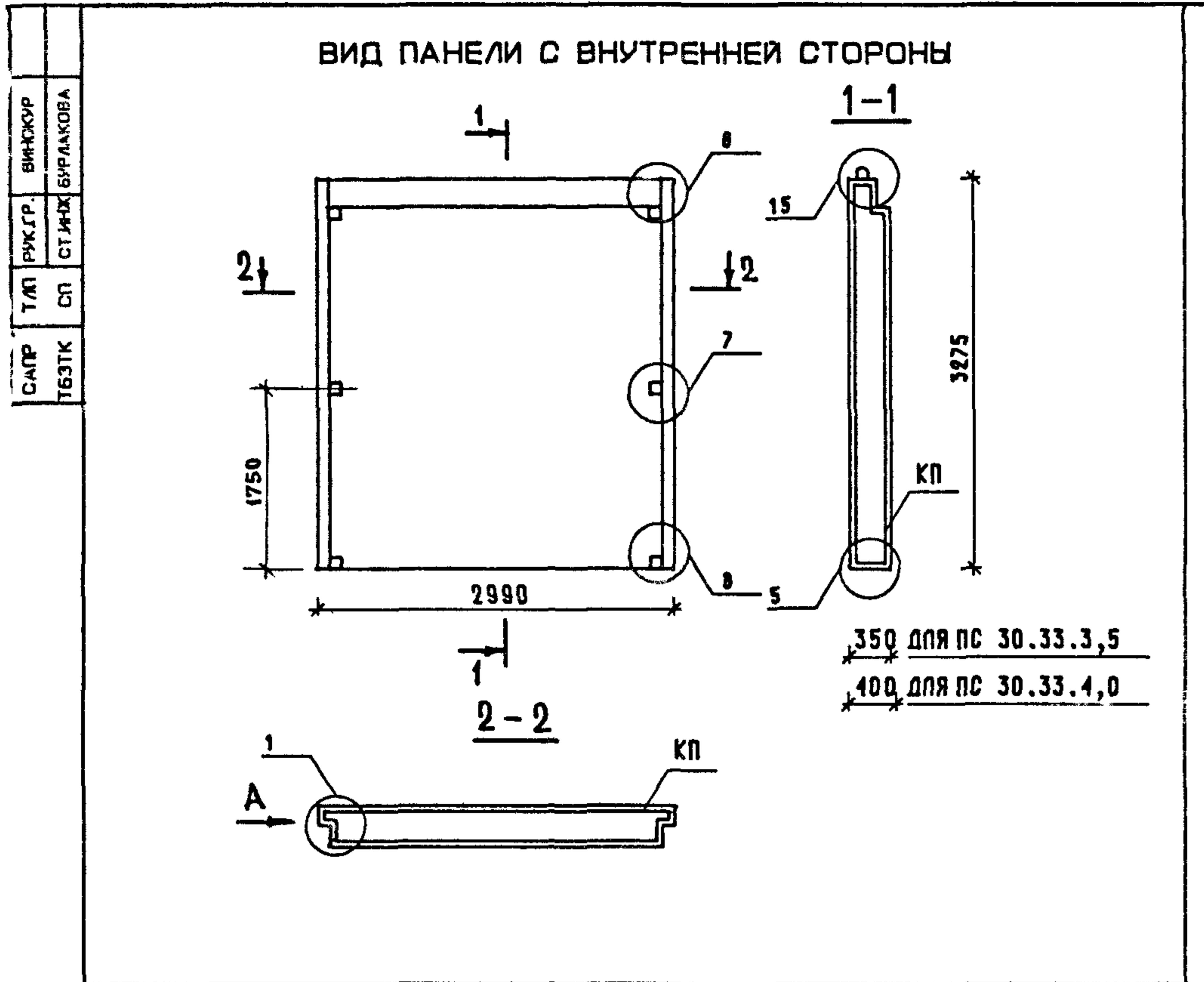
НАЧ.ОТД.	ВОЛЬНСКИЙ	1.090.1-1/88.2-1-К20	СТАДИЯ	ЛИСТ	ЛИСТОВ
ГЛ.КОНСТ.	ШАЦ		Р		1
ИНВ. ПОДЛ.	ПОДПИСЬ И ДАТА	ПАНЕЛИ 1ПСА 29.33.3,5 1ПСА 29.33.4,0	ТОРГОВО-БЫТОВЫХ ЗДАНИЙ И ТУРИСТСКИХ КОМПЛЕКСОВ		
Г И П	НИКОЛАЕВА		ЦНИИЭП		
Г И П	КОНОВАЛОВА				
И.КОНТР.	ЕГОРОВ				
ПРОВЕР.	ХОРОШЦЛОВА				
РАЗРАБ.	ЛУГОВАЯ				



МАРКА ПАНЕЛИ	РАСХОД МАТЕРИАЛОВ				МАРКА АРМАТУРНОГО ИЗДЕЛИЯ	МАССА ПАНЕЛИ Т
	ЛЕГКИЙ БЕТОН КЛ. В7,5 М3	ОТДЕЛ. СПОЙ М3	ДРЕВЕСИНА М3	СТАЛЬ КГ		
2ПСА 29.33.3,5	0.955	0.101	0.0030	43.86	2КПА29.3,5	1.40
2ПСА 29.33.4,0	1.084	0.098	0.0030	44.54	2КПА29.4,0	1.55

1. УЗЛЫ СМ. К 52; ВИД А СМ. К 52.
2. ВЕДОМОСТЬ РАСХОДА СТАЛИ СМ. РС.

НАЧ.ОТД.	ВОЛЬНСКИЙ	1.090.1-1/88.2-1-К21	СТАДИЯ	ЛИСТ	ЛИСТОВ
ГЛ.КОНСТ.	ШАЦ		Р		1
ИНВ. ПОДЛ.	ПОДПИСЬ И ДАТА	ПАНЕЛИ 2ПСА 29.33.3,5 2ПСА 29.33.4,0	ТОРГОВО-БЫТОВЫХ ЗДАНИЙ И ТУРИСТСКИХ КОМПЛЕКСОВ		
Г И П	НИКОЛАЕВА		ЦНИИЭП		
Г И П	КОНОВАЛОВА				
И.КОНТР.	ЕГОРОВ				
ПРОВЕР.	ХОРОШЦЛОВА				
РАЗРАБ.	ЛУГОВАЯ				



МАРКА ПАНЕЛИ	РАСХОД МАТЕРИАЛОВ				МАРКА АРМАТУРНОГО ИЗДЕЛИЯ	МАССА ПАНЕЛИ Т
	ПЕГКИЙ БЕТОН КЛ. В7,5 М3	ОТДЕЛ. СЛОЙ М3	ДРЕВЕСИНА М3	СТАЛЬ КГ		
ПС 30.33.3,5	2.909	0.323	-	43.03	КП30.3,5	4.20
ПС 30.33.4,0	3.366	0.323	-	46.14	КП30.4,0	4.77

МАРКА ПАНЕЛИ	РАСХОД МАТЕРИАЛОВ				МАРКА АРМАТУРНОГО ИЗДЕЛИЯ	МАССА ПАНЕЛИ Т
	ПЕГКИЙ БЕТОН КЛ. В7,5 М3	ОТДЕЛ. СЛОЙ М3	ДРЕВЕСИНА М3	СТАЛЬ КГ		
ПС 18.33.3,5	1.697	0.190	-	33.13	КП18.3,5	2.46
ПС 18.33.4,0	1.958	0.190	-	33.54	КП18.4,0	2.78

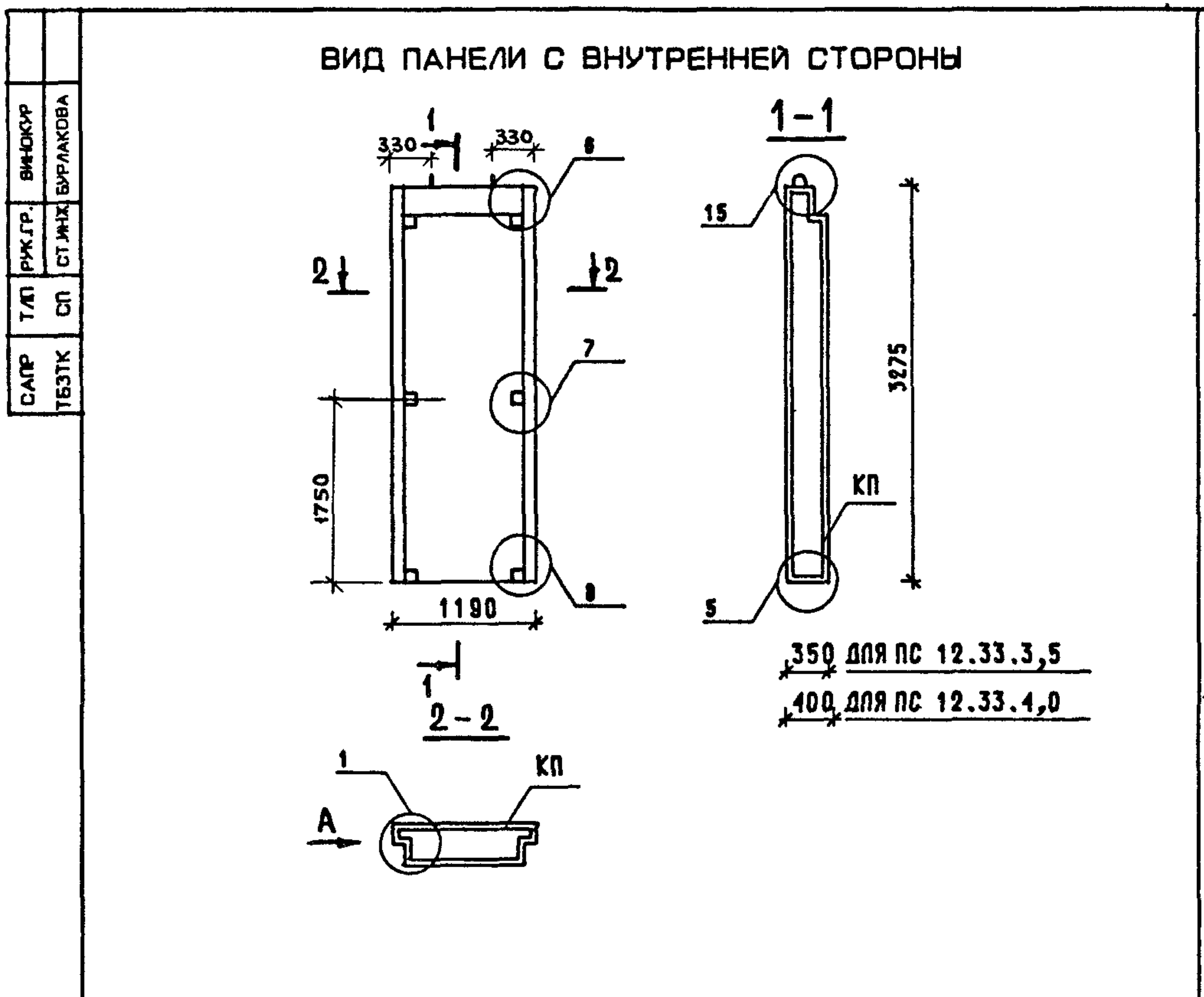
1. УЗЛЫ СМ. К52; ВИД А СМ. К52.
2. ВЕДОМОСТЬ РАСХОДА СТАЛИ СМ. РС.

1. УЗЛЫ СМ. К52; ВИД А СМ. К52.
2. ВЕДОМОСТЬ РАСХОДА СТАЛИ СМ. РС.

НАЧ.ОТД.	ВОЛЫНСКИЙ		1.090.1-1/88.2-1-К22			
ГЛ.КОНСТ.	ШАЦ					
Г И П	НИКОЛАЕВА		ПАНЕЛИ	СТАДИЯ	ЛИСТ	ЛИСТОВ
Г И П	КОНОВАЛОВА			Р		1
Н.КОНТ.	ЕГОРОВ		ПС 30.33.3,5 ПС 30.33.4,0	ЦНИИЭП ТОРГОВО-БЫТОВЫХ ЗДАНИЙ И ТУРИСТСКИХ КОМПЛЕКСОВ		
ПРОВЕР.	ХОРОШЦЛОВА					
РАЗРАБ.	ЛУГОВАЯ					

НАЧ.ОТД.	ВОЛЫНСКИЙ		1.090.1-1/88.2-1-К23			
ГЛ.КОНСТ.	ШАЦ					
Г И П	НИКОЛАЕВА		ПАНЕЛИ	СТАДИЯ	ЛИСТ	ЛИСТОВ
Г И П	КОНОВАЛОВА			Р		1
Н.КОНТ.	ЕГОРОВ		ПС 18.33.3,5 ПС 18.33.4,0	ЦНИИЭП ТОРГОВО-БЫТОВЫХ ЗДАНИЙ И ТУРИСТСКИХ КОМПЛЕКСОВ		
ПРОВЕР.	ХОРОШЦЛОВА					
РАЗРАБ.	ЛУГОВАЯ					

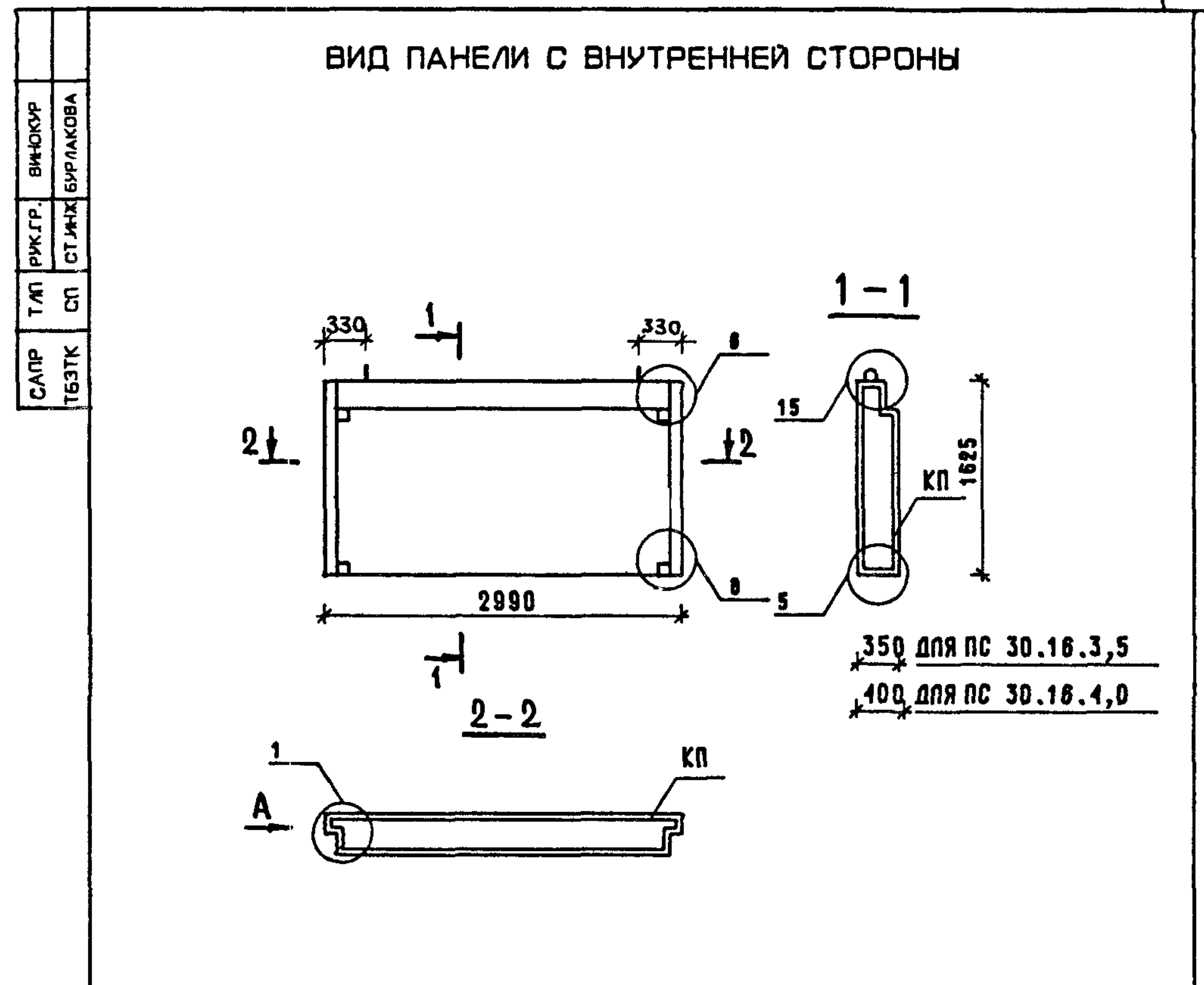
САПР	Т.ЛП	Р.У.К.Г.Р.	В.И.Н.Ю.К.У.Р.
Т.Б.З.Т.К.	С.П.	С.Т.И.И.Х.	Б.У.Р.Л.А.К.О.В.А.
ВЗАИМН.В.	ПОДПИСЬ И ДАТА	ПОДПИСЬ И ДАТА	ИМ. ПОДЛ.



МАРКА ПАНЕЛИ	РАСХОД МАТЕРИАЛОВ				МАРКА АРМАТУРНОГО ИЗДЕЛИЯ	МАССА ПАНЕЛИ Т
	ЛЕГКИЙ БЕТОН КЛ. В7,5 М3	ОТДЕЛ. СПОН М3	ДРЕВЕСИНА М3	СТАЛЬ КГ		
ПС 12.33.3,5	1.091	0.123	-	26.25	КП 12.3,5	1.59
ПС 12.33.4,0	1.253	0.123	-	26.54	КП 12.4,0	1.79

1. УЗЛЫ СМ. К 52; ВИД А СМ. К 52.
 2. ВЕДОМОСТЬ РАСХОДА СТАЛИ СМ. РС.

НАЧ. ОТД.	ВОЛЬНСКИЙ		1.090.1-1/88.2-1-К24		
ГЛ. КОНСТ.	ШАЦ				
Г И П	НИКОЛАЕВА		СТАДИЯ	ЛИСТ	ЛИСТОВ
Г И П	КОНОВАЛОВА		Р		1
Н. КОНТР.	ЕГОРОВ		ПАНЕЛИ ПС 12.33.3,5 ПС 12.33.4,0		
ПРОВЕР.	ХОРОШЦЛОВА				
РАЗРАБ.	ЛУГОВАЯ				
			ЦНИИЭП ТОРГОВО-БЫТОВЫХ ЗДАНИЙ И ТУРИСТСКИХ КОМПЛЕКСОВ		



МАРКА ПАНЕЛИ	РАСХОД МАТЕРИАЛОВ				МАРКА АРМАТУРНОГО ИЗДЕЛИЯ	МАССА ПАНЕЛИ Т
	ЛЕГКИЙ БЕТОН КЛ. В7,5 М3	ОТДЕЛ. СПОН М3	ДРЕВЕСИНА М3	СТАЛЬ КГ		
ПС 30.16.3,5	1.412	0.155	-	26.62	КП 30.16.3,5	2.04
ПС 30.16.4,0	1.639	0.155	-	27.01	КП 30.16.4,0	2.32

1. УЗЛЫ СМ. К 52; ВИД А СМ. К 52.
 2. ВЕДОМОСТЬ РАСХОДА СТАЛИ СМ. РС.

НАЧ. ОТД.	ВОЛЬНСКИЙ		1.090.1-1/88.2-1-К25		
ГЛ. КОНСТ.	ШАЦ				
Г И П	НИКОЛАЕВА		СТАДИЯ	ЛИСТ	ЛИСТОВ
Г И П	КОНОВАЛОВА		Р		1
Н. КОНТР.	ЕГОРОВ		ПАНЕЛИ ПС 30.16.3,5 ПС 30.16.4,0		
ПРОВЕР.	ХОРОШЦЛОВА				
РАЗРАБ.	ЛУГОВАЯ				
			ЦНИИЭП ТОРГОВО-БЫТОВЫХ ЗДАНИЙ И ТУРИСТСКИХ КОМПЛЕКСОВ		

САПР
ТБЗТК

ТАП
СП

РЖ.ГР.
СТ.ЖИХ

ВНЮКУР
БУРЛАКОВА

САПР
ТБЗТК

ТАП
СП

РЖ.ГР.
СТ.ЖИХ

ВНЮКУР
БУРЛАКОВА

ИВ. ПОДА.

ПОДПИСЬ И ДАТА

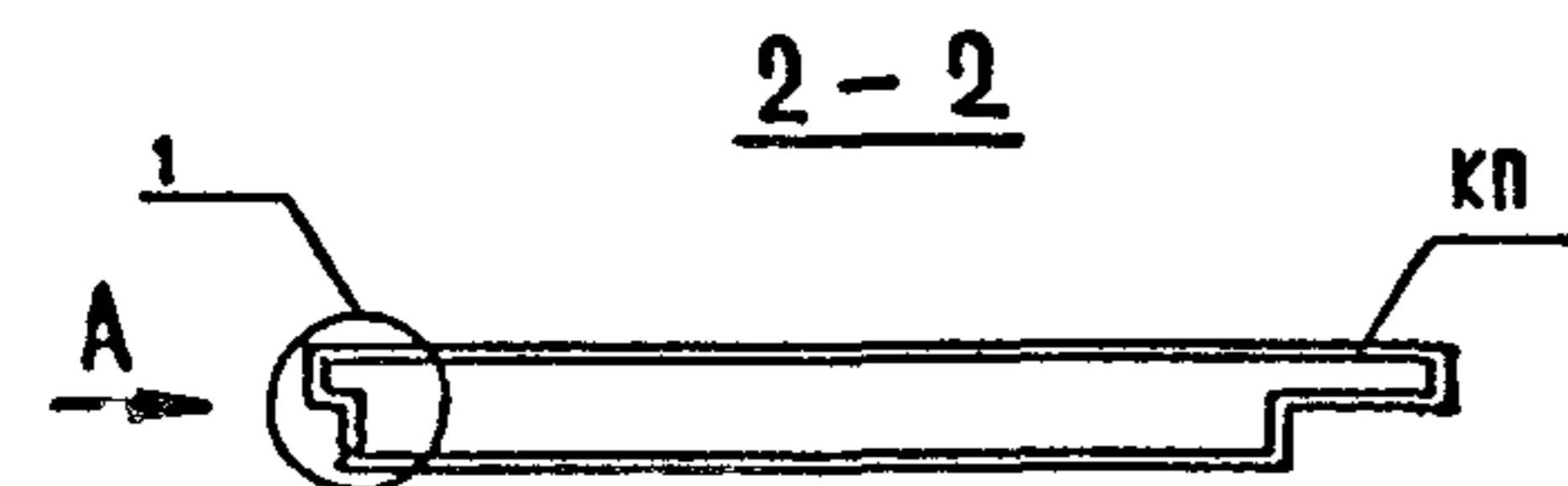
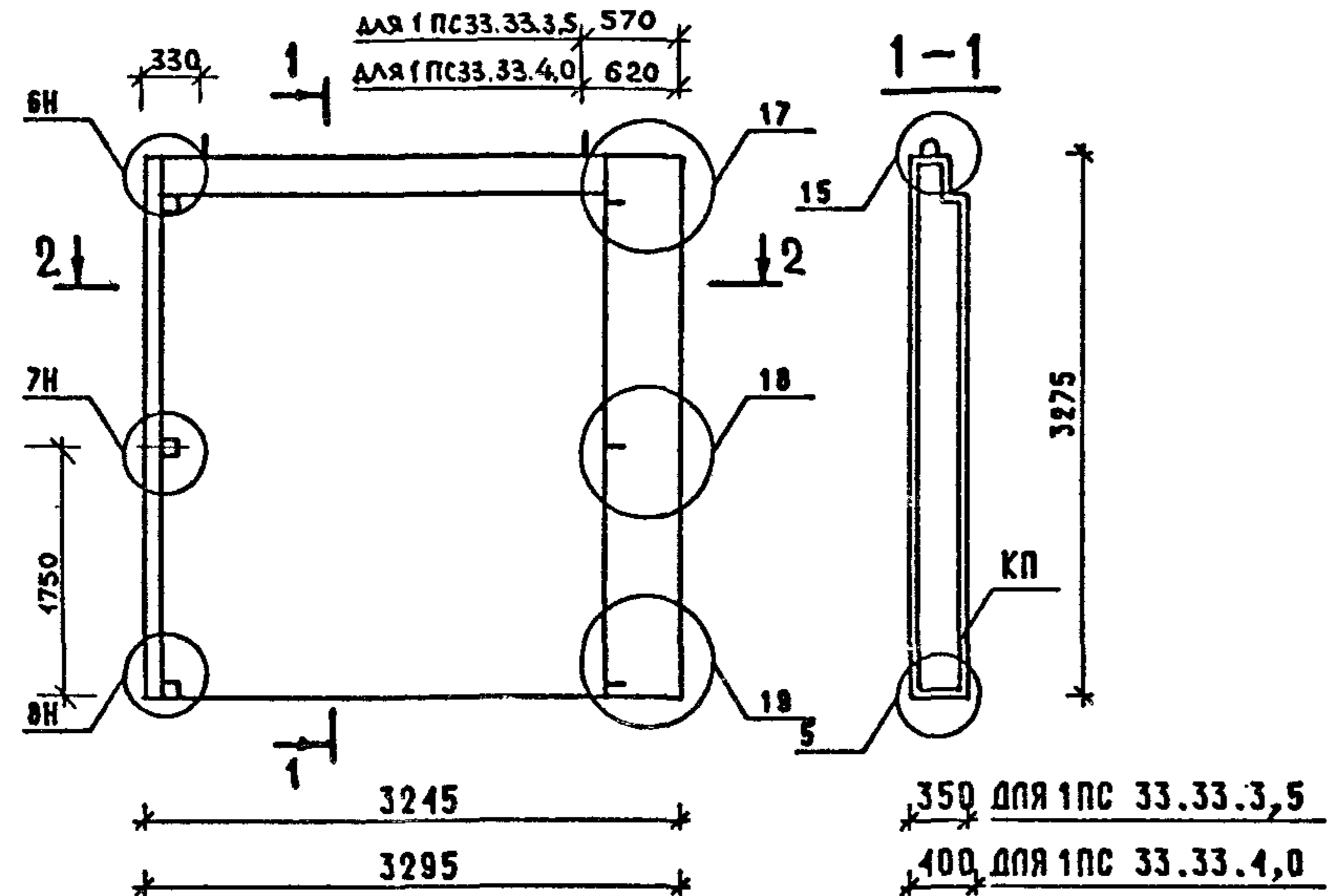
ВЗАИМН.

ИВ. ПОДА.

ПОДПИСЬ И ДАТА

ВЗАИМН.

ВИД ПАНЕЛИ С ВНУТРЕННЕЙ СТОРОНЫ

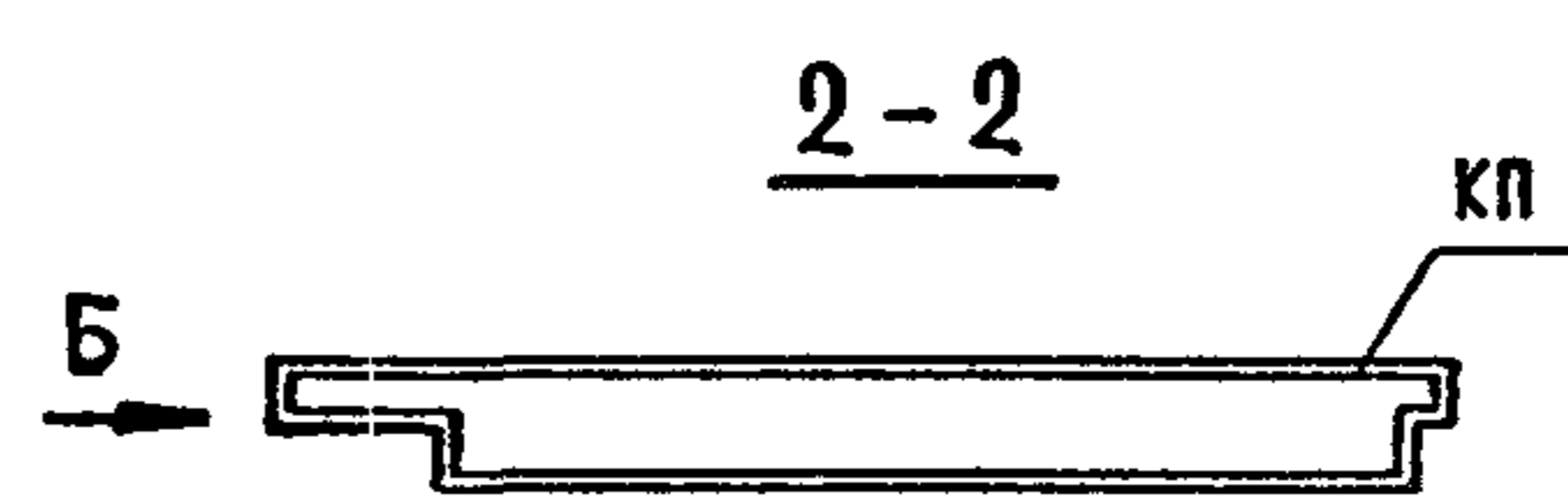
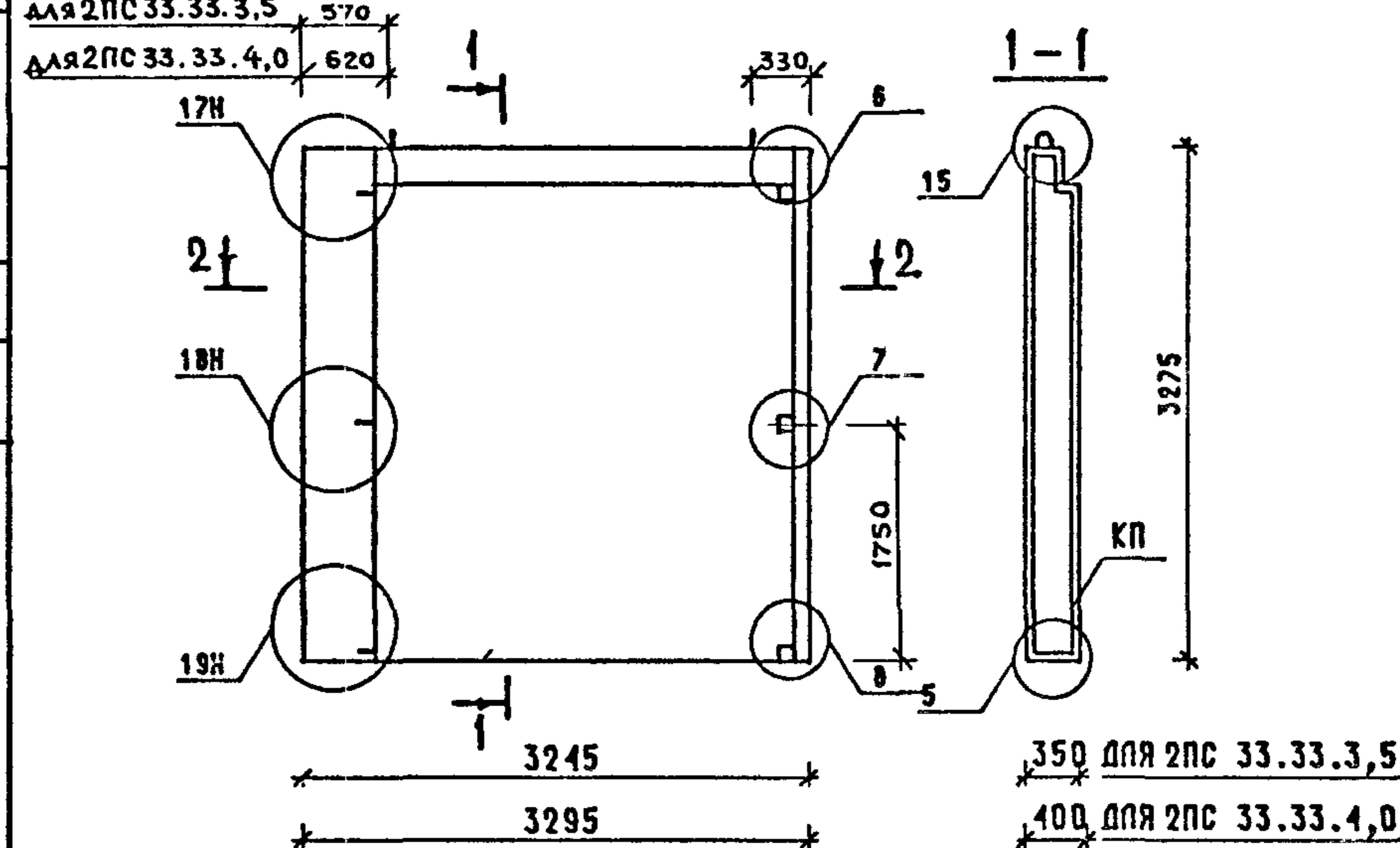


МАРКА ПАНЕЛИ	РАСХОД МАТЕРИАЛОВ				МАРКА АРМАТУРНОГО ИЗДЕЛИЯ	МАССА ПАНЕЛИ Т
	ЛЕГКИЙ БЕТОН КЛ. В7,5 М3	ОТДЕП. СЛОЙ М3	ДРЕВЕСИНА М3	СТАЛЬ КГ		
1ПС 33.33.3,5	3.015	0.335	-	48.33	1КП33.3,5	4.36
1ПС 33.33.4,0	3.490	0.338	-	48.95	1КП33.4,0	4.95

- УЗЛЫ СМ. К52; вид А см. К52.
- ВЕДОМОСТЬ РАСХОДА СТАЛИ СМ. РС.

НАЧ.ОТД	ВОЛЬНСКИЙ	1.090.1-1/88.2-1-К26	СТАДИЯ	ЛИСТ	ЛИСТОВ
ГЛ.КОНСТ	ШАЦ		Р		1
Г И П	НИКОЛАЕВА	ПАНЕЛИ 1ПС 33.33.3,5 1ПС 33.33.4,0	ЦНИИЭП ТОРГОВО-СЫТОВЫХ ЗДАНИЙ И ТУРИСТСКИХ КОМПЛЕКСОВ		
Г И П	КОНОВАЛОВА				
И.КОНТР.	ЕГОРОВ				
ПРОВЕР.	ЛУГОВАЯ				
РАЗРАБ.	ХОРОШЦОВА				

ВИД ПАНЕЛИ С ВНУТРЕННЕЙ СТОРОНЫ



МАРКА ПАНЕЛИ	РАСХОД МАТЕРИАЛОВ				МАРКА АРМАТУРНОГО ИЗДЕЛИЯ	МАССА ПАНЕЛИ Т
	ЛЕГКИЙ БЕТОН КЛ. В7,5 М3	ОТДЕП. СЛОЙ М3	ДРЕВЕСИНА М3	СТАЛЬ КГ		
2ПС 33.33.3,5	3.015	0.335	-	48.33	2КП33.3,5	4.36
2ПС 33.33.4,0	3.490	0.338	-	48.95	2КП33.4,0	4.95

- УЗЛЫ СМ. К52; вид Б см. К52.
- ВЕДОМОСТЬ РАСХОДА СТАЛИ СМ. РС.

НАЧ.ОТД	ВОЛЬНСКИЙ	1.090.1-1/88.2-1-К27	СТАДИЯ	ЛИСТ	ЛИСТОВ
ГЛ.КОНСТ	ШАЦ		Р		1
Г И П	НИКОЛАЕВА	ПАНЕЛИ 2ПС 33.33.3,5 2ПС 33.33.4,0	ЦНИИЭП ТОРГОВО-СЫТОВЫХ ЗДАНИЙ И ТУРИСТСКИХ КОМПЛЕКСОВ		
Г И П	КОНОВАЛОВА				
И.КОНТР.	ЕГОРОВ				
ПРОВЕР.	ЛУГОВАЯ				
РАЗРАБ.	ХОРОШЦОВА				

САПР
ТАП
Г И П
И.КОНТР.
ПРОВЕР.
РАЗРАБ.

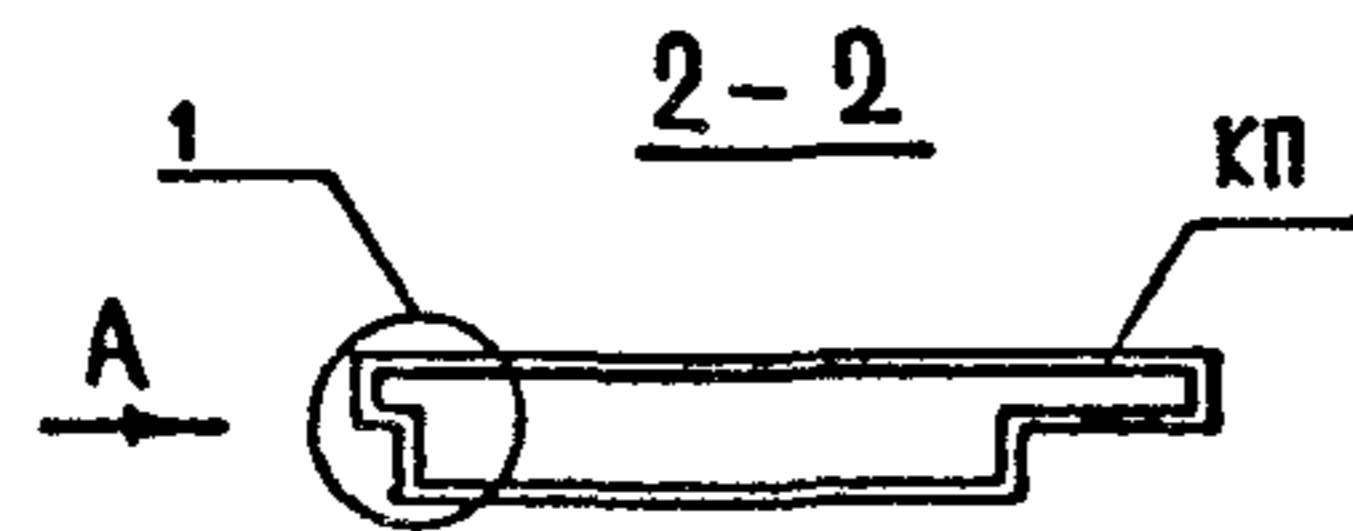
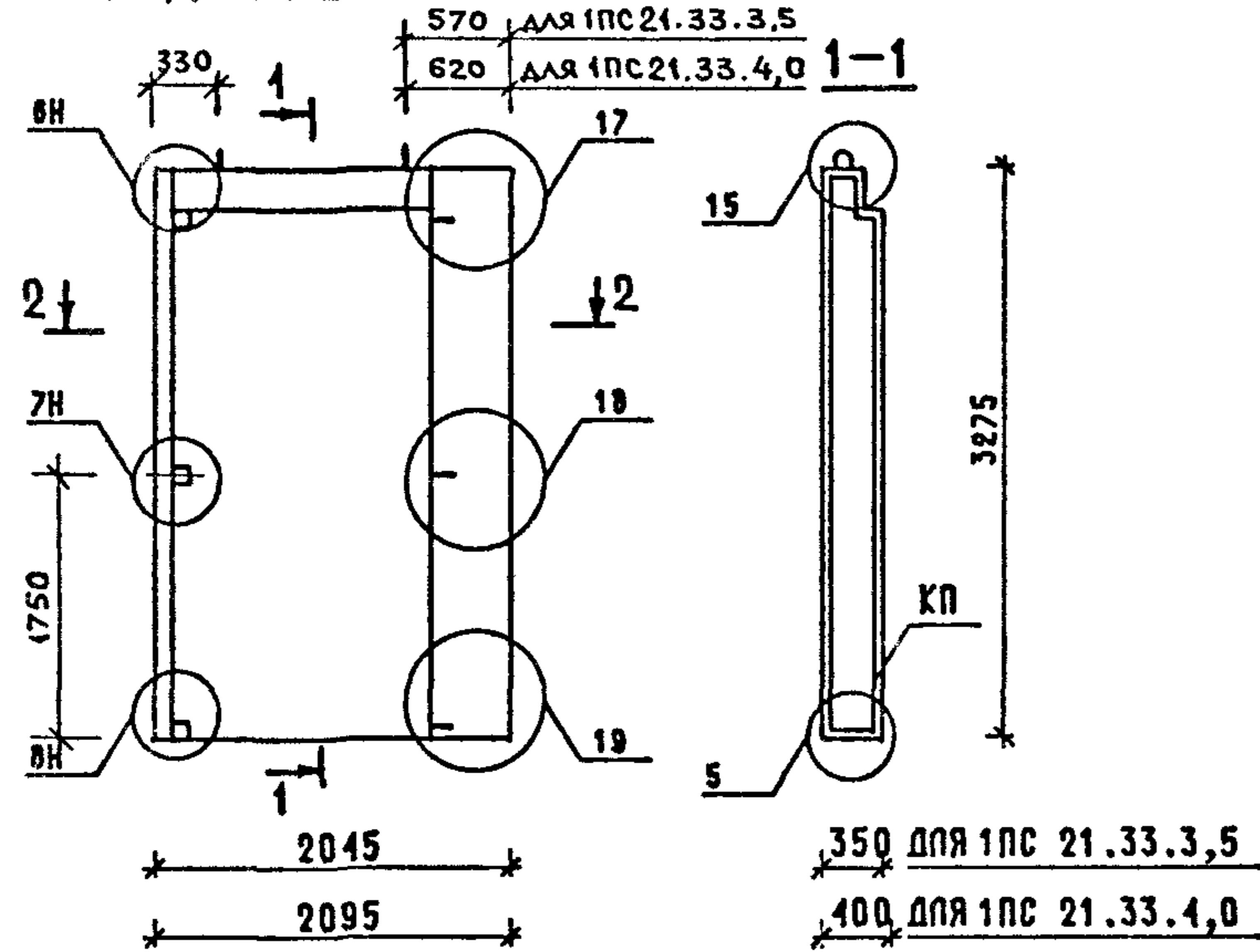
ВЗАИМ.В.
ПОДПИСЬ И ДАТА
ИМЬ. ПОДП.

САПР
ТАП
Г И П
И.КОНТР.
ПРОВЕР.
РАЗРАБ.

ВЗАИМ.В.
ПОДПИСЬ И ДАТА
ИМЬ. ПОДП.

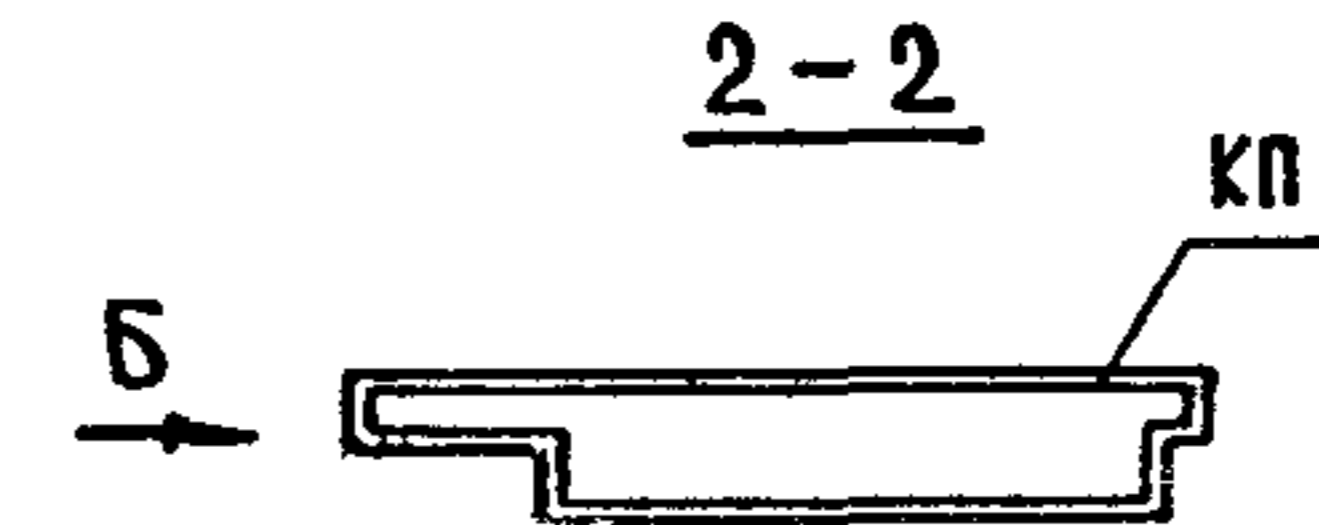
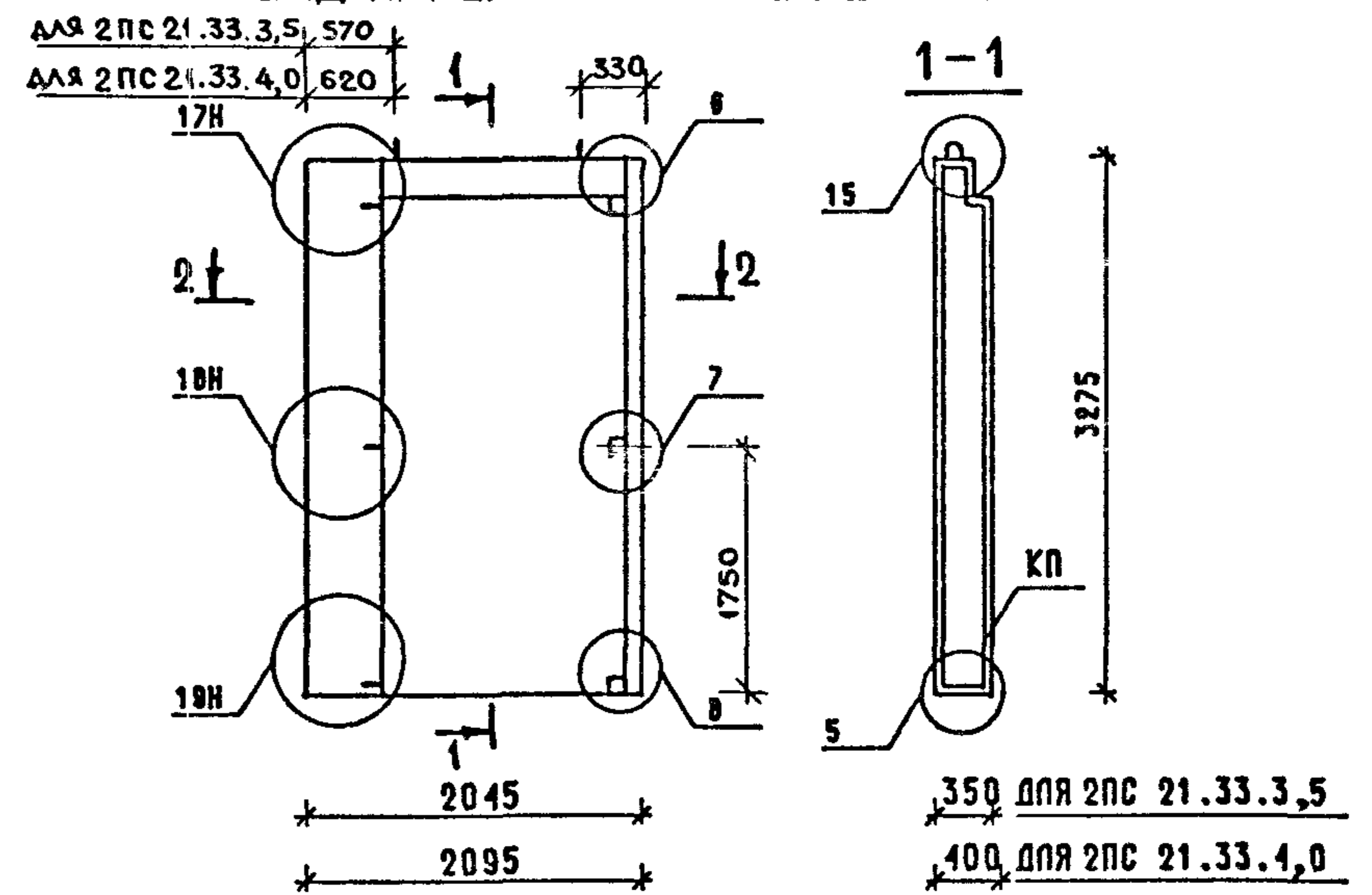
САПР	ТБЗТК
Т/М	СП
Р/Ж/ГР	СТ/Ж/Х
ВН/Ю/КР	Б/Р/Л/К/О/В/А

ВИД ПАНЕЛИ С ВНУТРЕННЕЙ СТОРОНЫ



САПР	ТБЗТК
Т/М	СП
Р/Ж/ГР	СТ/Ж/Х
ВН/Ю/КР	Б/Р/Л/К/О/В/А

ВИД ПАНЕЛИ С ВНУТРЕННЕЙ СТОРОНЫ



МАРКА ПАНЕЛИ	РАСХОД МАТЕРИАЛОВ				МАРКА АРМАТУРНОГО ИЗДЕЛИЯ	МАССА ПАНЕЛИ Т
	ПЕГКИЙ БЕТОН КЛ. В7,5 М3	ОТДЕП. СПОЯ М3	ДРЕВЕСИНА М3	СТАЛЬ КГ		
1ПС 21.33.3,5	1.803	0.202	-	35.88	1КП21.3,5	2.62
1ПС 21.33.4,0	2.082	0.205	-	36.34	1КП21.4,0	2.96

- УЗЛЫ СМ. К 52; ВИД А СМ. К 52.
- ВЕДОМОСТЬ РАСХОДА СТАЛИ СМ. РС.

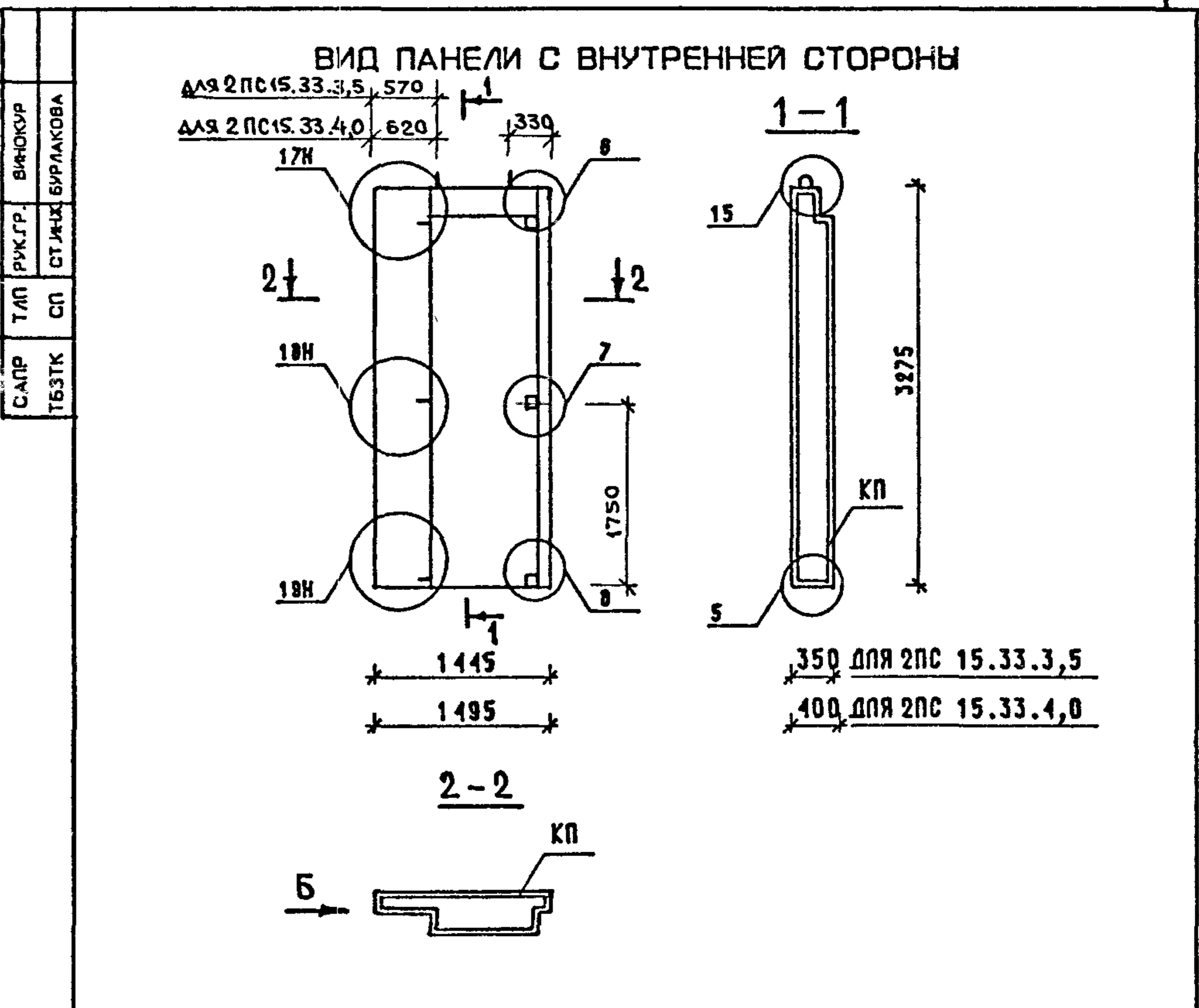
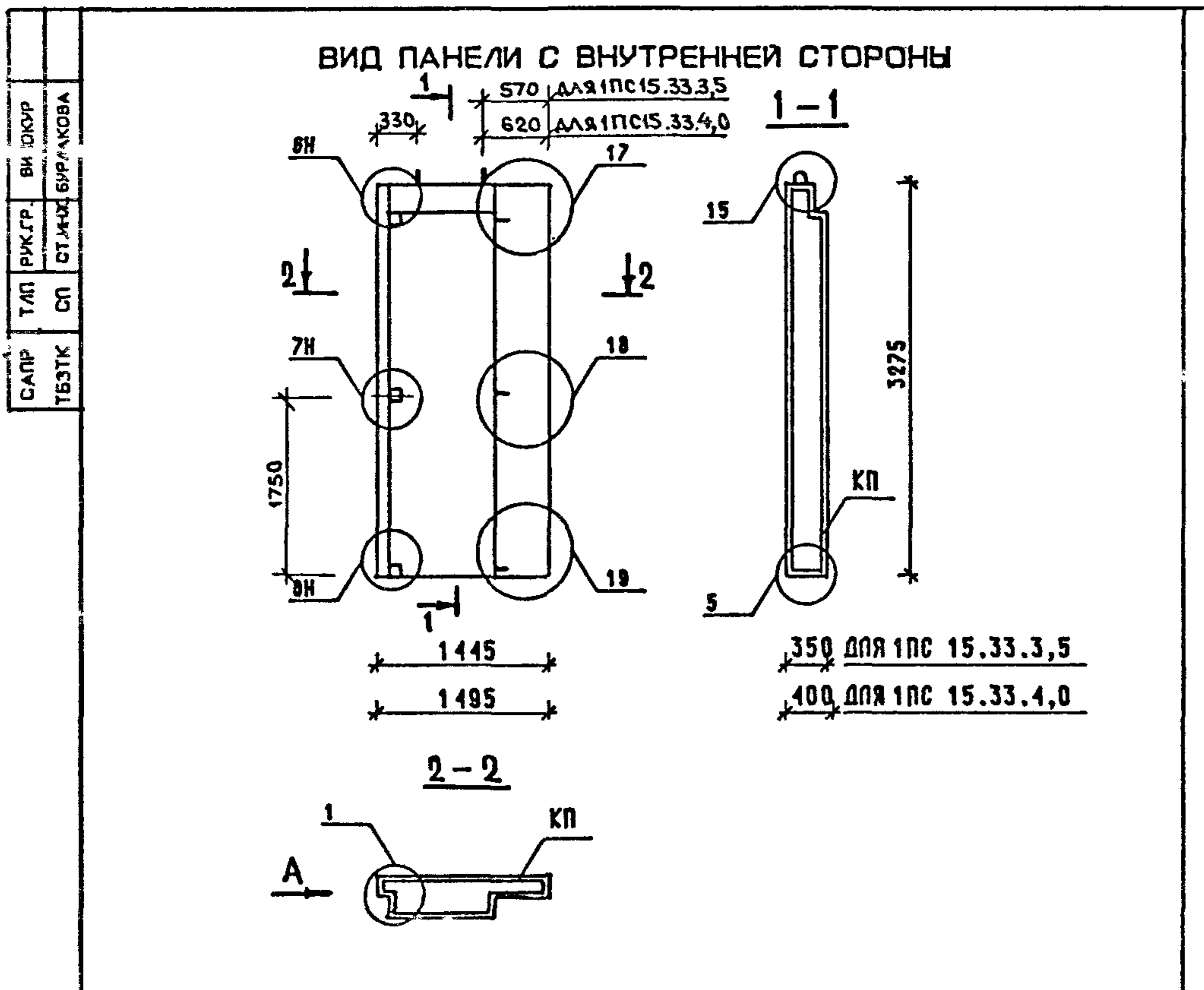
НАЧ. ОТД.	ВОЛЫНСКИЙ		1.090.1-1/88.2-1-К28		
ГЛ. КОНСТ.	ШАЦ				
Г И П	НИКОЛАЕВА		СТАДИЯ	ЛИСТ	ЛИСТОВ
Г И П	КОНОВАЛОВА		Р		1
И. КОНТР.	ЕГОРОВ		ЦНИИЭП ТОРГОВО-БЫТОВЫХ ЗДАНИЙ И ТУРИСТСКИХ КОМПЛЕКСОВ		
ПРОВЕР.	ХОРОШЦАЛОВА				
РАЗРАБ.	ЛУГОВАЯ				

САПР	ТБЗТК
Т/М	СП
Р/Ж/ГР	СТ/Ж/Х
ВН/Ю/КР	Б/Р/Л/К/О/В/А

МАРКА ПАНЕЛИ	РАСХОД МАТЕРИАЛОВ				МАРКА АРМАТУРНОГО ИЗДЕЛИЯ	МАССА ПАНЕЛИ Т
	ПЕГКИЙ БЕТОН КЛ. В7,5 М3	ОТДЕП. СПОЯ М3	ДРЕВЕСИНА М3	СТАЛЬ КГ		
2ПС 21.33.3,5	1.803	0.202	-	35.86	2КП21.3,5	2.62
2ПС 21.33.4,0	2.082	0.205	-	36.34	2КП21.4,0	2.96

- УЗЛЫ СМ. К 52; ВИД Б СМ. К 52.
- ВЕДОМОСТЬ РАСХОДА СТАЛИ СМ. РС.

НАЧ. ОТД.	ВОЛЫНСКИЙ		1.090.1-1/88.2-1-К29		
ГЛ. КОНСТ.	ШАЦ				
Г И П	НИКОЛАЕВА		СТАДИЯ	ЛИСТ	ЛИСТОВ
Г И П	КОНОВАЛОВА		Р		1
И. КОНТР.	ЕГОРОВ		ЦНИИЭП ТОРГОВО-БЫТОВЫХ ЗДАНИЙ И ТУРИСТСКИХ КОМПЛЕКСОВ		
ПРОВЕР.	ХОРОШЦАЛОВА				
РАЗРАБ.	ЛУГОВАЯ				



МАРКА ПАНЕЛИ	РАСХОД МАТЕРИАЛОВ				МАРКА АРМАТУРНОГО ИЗДЕЛИЯ	МАССА ПАНЕЛИ Т
	ПЕГКИЙ БЕТОН КЛ. В7,5 М3	ОТДЕЛ. СЛОЙ М3	ДРЕВЕСИНА М3	СТАЛЬ КГ		
1ПС 15.33.3,5	1.197	0.135	-	28.99	1КП15.3,5	4.74
1ПС 15.33.4,0	1.378	0.138	-	29.30	1КП15.4,0	4.97

1. УЗЛЫ СМ. К 52; ВИД А СМ. К52.
2. ВЕДОМОСТЬ РАСХОДА СТАЛИ СМ. РС.

НАЧ. ОТД.	ВОЛЫНСКИЙ	1.090.1-1 / 88.2-1-К30
ГЛ. КОНСТ.	ШАЦ	
Г И П	НИКОЛАЕВА	ПАНЕЛИ
Г И П	КОНОВАЛОВА	
И. КОНТР.	ЕГОРОВ	1ПС 15.33.3,5
ПРОВЕР.	ЛУГОВАЯ	1ПС 15.33.4,0
РАЗРАБ.	ХОРОШЦАЛОВА	ЦНИИЭП

ТОРГОВО-БЫТОВЫХ ЗДАНИЙ И ТУРИСТСКИХ КОМПЛЕКСОВ

МАРКА ПАНЕЛИ	РАСХОД МАТЕРИАЛОВ				МАРКА АРМАТУРНОГО ИЗДЕЛИЯ	МАССА ПАНЕЛИ Т
	ПЕГКИЙ БЕТОН КЛ. В7,5 М3	ОТДЕЛ. СЛОЙ М3	ДРЕВЕСИНА М3	СТАЛЬ КГ		
2ПС 15.33.3,5	1.197	0.135	-	28.99	2КП15.3,5	4.74
2ПС 15.33.4,0	1.378	0.138	-	29.30	2КП15.4,0	4.97

1. УЗЛЫ СМ. К 52; ВИД Б СМ. К52.
2. ВЕДОМОСТЬ РАСХОДА СТАЛИ СМ. РС.

НАЧ. ОТД.	ВОЛЫНСКИЙ	1.090.1-1 / 88.2-1-К31
ГЛ. КОНСТ.	ШАЦ	
Г И П	НИКОЛАЕВА	ПАНЕЛИ
Г И П	КОНОВАЛОВА	
И. КОНТР.	ЕГОРОВ	2ПС 15.33.3,5
ПРОВЕР.	ЛУГОВАЯ	2ПС 15.33.4,0
РАЗРАБ.	ХОРОШЦАЛОВА	ЦНИИЭП

ТОРГОВО-БЫТОВЫХ ЗДАНИЙ И ТУРИСТСКИХ КОМПЛЕКСОВ

САПР
ТБЗТК

ТАП
СП

РУК. ГР.
СТ. МХД

ВИЗУОР
БЫРЛАКОВА

САПР
ТБЗТК

ТАП
СП

РУК. ГР.
СТ. МХД

ВИЗУОР
БЫРЛАКОВА

№В. ПОДЛ.

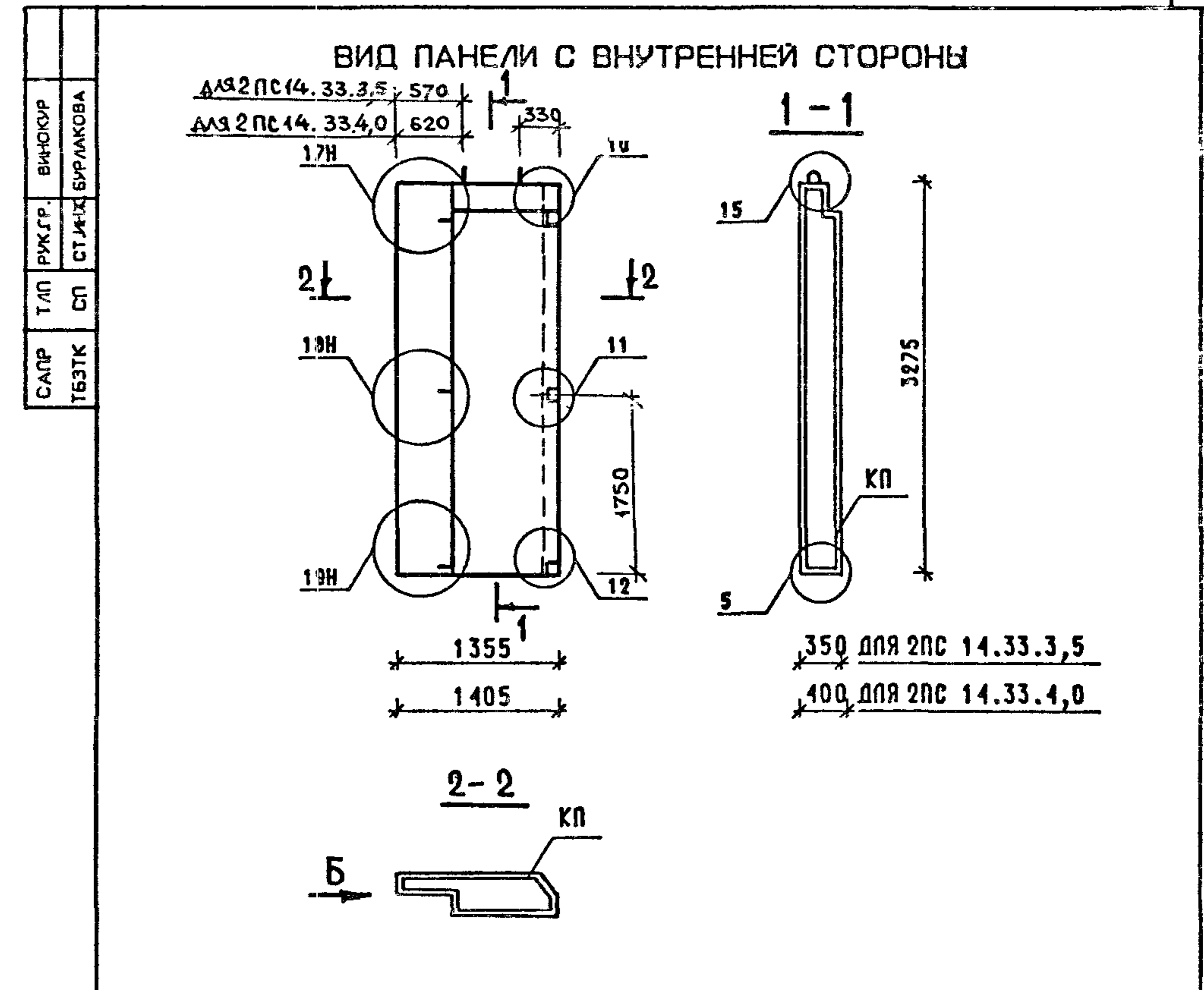
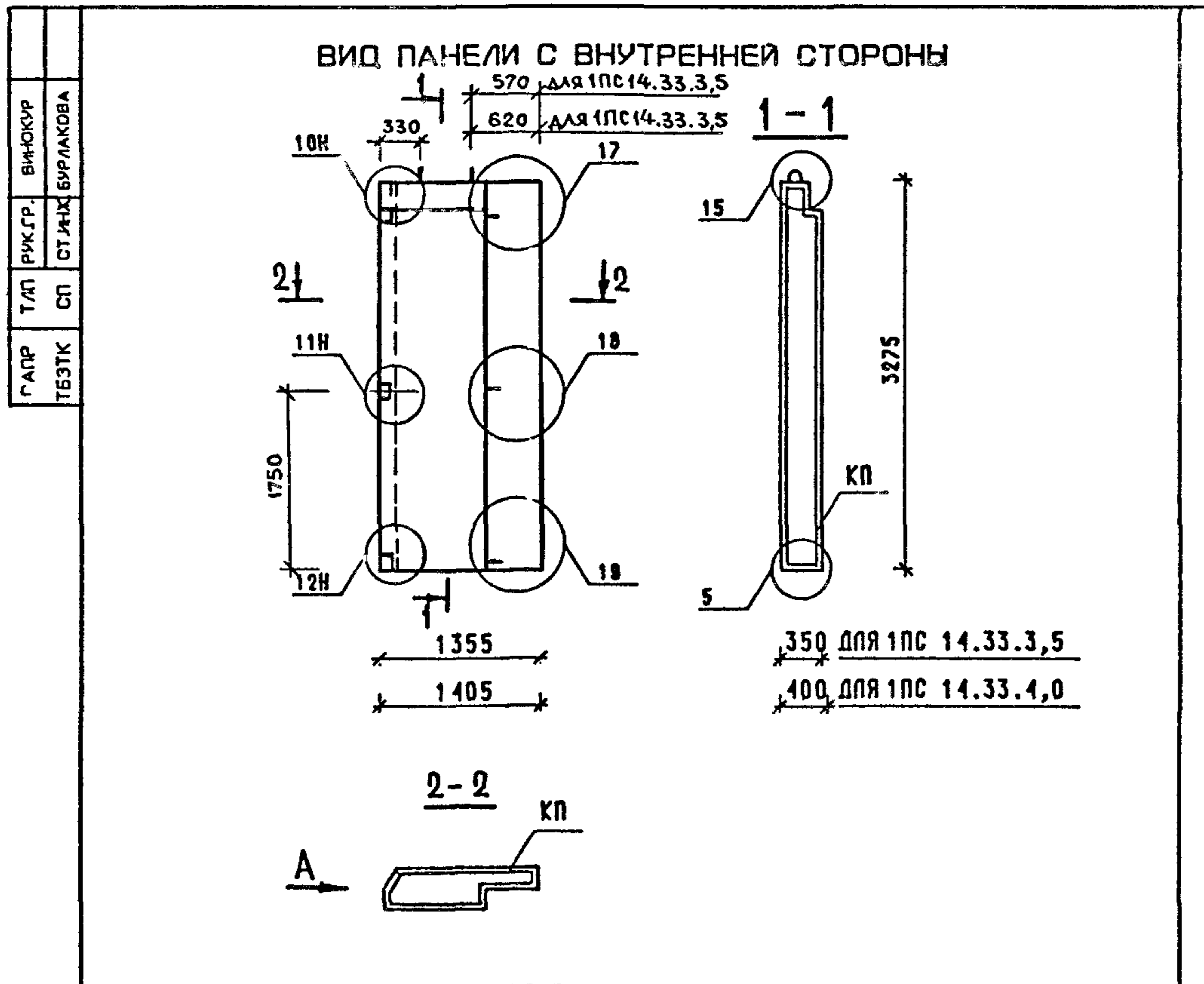
ПОДПИСЬ И ДАТА

ВЗАИМ. №В.

№В. ПОДЛ.

ПОДПИСЬ И ДАТА

ВЗАИМ. №В.



МАРКА ПАНЕЛИ	РАСХОД МАТЕРИАЛОВ				МАРКА АРМАТУРНОГО ИЗДЕЛИЯ	МАССА ПАНЕЛИ Т
	ЛЕГКИЙ БЕТОН КЛ. В7,5 М3	ВДЕЛ. СЛОЙ М3	ДРЕВЕСИНА М3	СТАЛЬ КГ		
1ПС 14.33.3,5	1.106	0.125	-	27.98	1КП14.3,5	4.61
1ПС 14.33.4,0	1.272	0.128	-	28.18	1КП14.4,0	4.82

МАРКА ПАНЕЛИ	РАСХОД МАТЕРИАЛОВ				МАРКА АРМАТУРНОГО ИЗДЕЛИЯ	МАССА ПАНЕЛИ Т
	ЛЕГКИЙ БЕТОН КЛ. В7,5 М3	ВДЕЛ. СЛОЙ М3	ДРЕВЕСИНА М3	СТАЛЬ КГ		
2ПС 14.33.3,5	1.106	0.125	-	27.99	2КП14.3,5	4.61
2ПС 14.33.4,0	1.272	0.128	-	28.18	2КП14.4,0	4.82

1. УЗЛЫ СМ. К52; ВИД А СМ. К52.
2. ВЕДОМОСТЬ РАСХОДА СТАЛИ СМ. РС.

1. УЗЛЫ СМ. К52; ВИД Б СМ. К52.
2. ВЕДОМОСТЬ РАСХОДА СТАЛИ СМ. РС.

НАЧ. ОТД. ВОЛЫНСКИЙ		1.090.1-1 / 88. 2-1-К32	
ГЛ. КОНСТ. ШАЦ			
Г И П	НИКОЛАЕВА	СТАДИЯ	ЛИСТ
Г И П	КОНОВАЛОВА	Р	1
Н. КОНТР.	ЕГОРОВ	ТОРГОВО-БЫТОВЫХ ЗДАНИЙ И ТУРИСТСКИХ КОМПЛЕКСОВ	
ПРОВЕР.	ХОРОШЦОВА		
РАЗРАБ.	ЛУГОВАЯ		

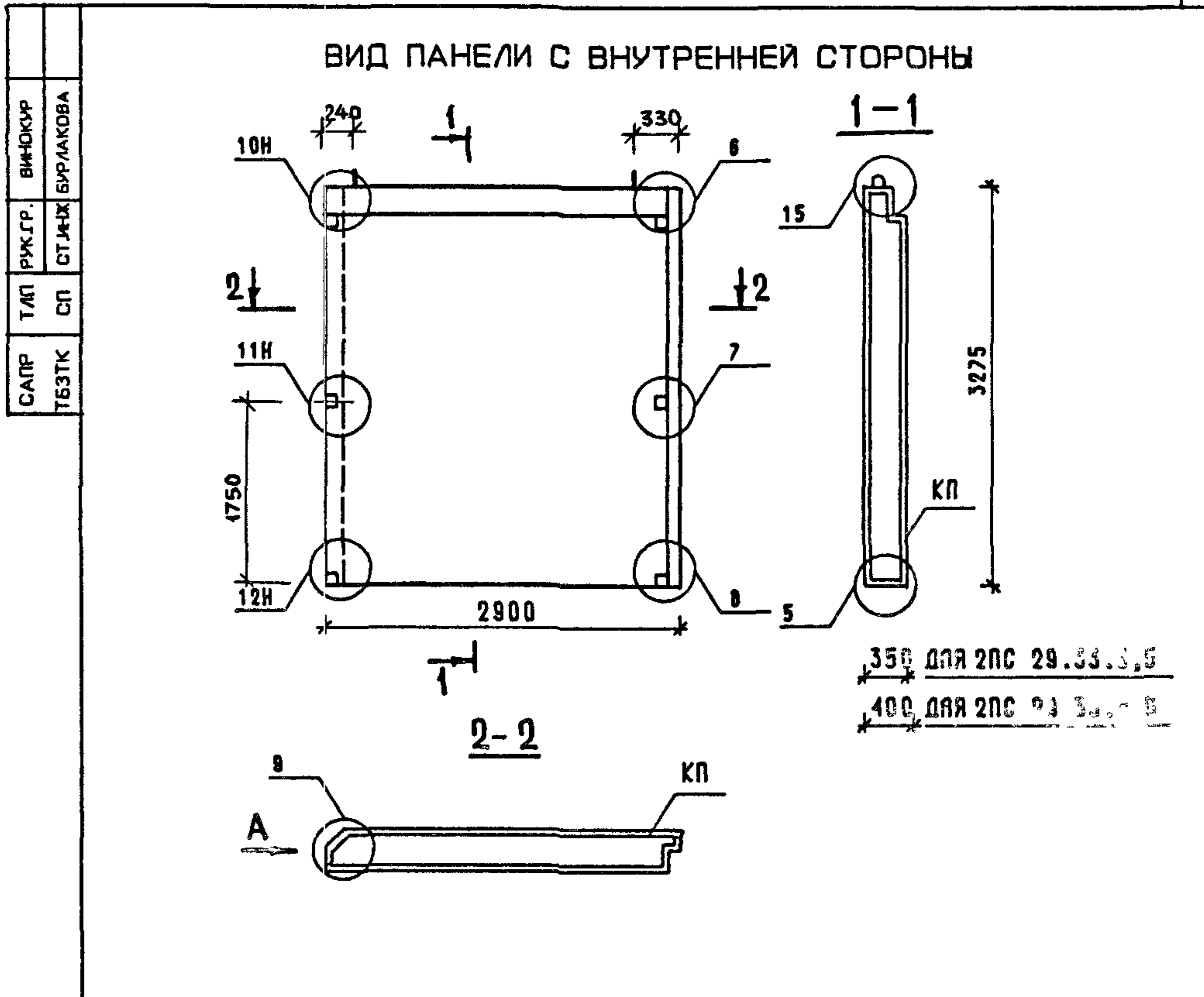
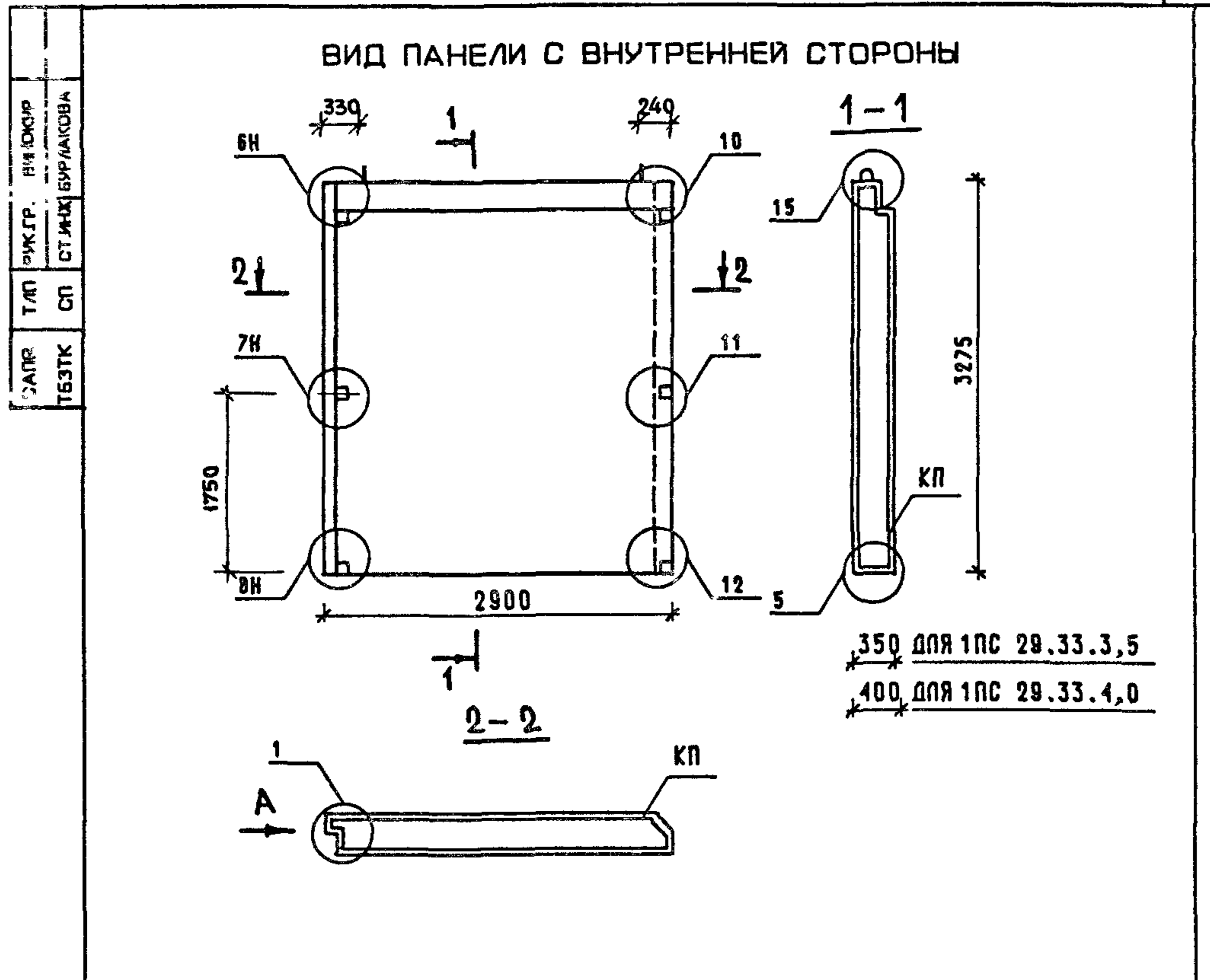
НАЧ. ОТД. ВОЛЫНСКИЙ		1.090.1-1 / 88. 2-1-К33	
ГЛ. КОНСТ. ШАЦ			
Г И П	НИКОЛАЕВА	СТАДИЯ	ЛИСТ
Г И П	КОНОВАЛОВА	Р	1
Н. КОНТР.	ЕГОРОВ	ТОРГОВО-БЫТОВЫХ ЗДАНИЙ И ТУРИСТСКИХ КОМПЛЕКСОВ	
ПРОВЕР.	ХОРОШЦОВА		
РАЗРАБ.	ЛУГОВАЯ		

ГАПР Т/П РУЖ.СР. ВИНОКУР ТБЗТК СП СТУЖИХ БУРЛАКОВА

САПР Т/П РУЖ.СР. ВИНОКУР ТБЗТК СП СТУЖИХ БУРЛАКОВА

ВЗАИМН. ПОДПИСЬ И ДАТА ИМ. ПОДА.

ВЗАИМН. ПОДПИСЬ И ДАТА ИМ. ПОДА.



МАРКА ПАНЕЛИ	РАСХОД МАТЕРИАЛОВ				МАРКА АРМАТУРНОГО ИЗДЕЛИЯ	МАССА ПАНЕЛИ Т
	ЛЕГКИЙ БЕТОН КЛ. В75 М3	ОТДЕЛ. СЛОЙ М3	ДРЕВЕСИНА М3	СТАЛЬ КГ		
1ПС 29.33.3,5	2.843	0.308	-	41.88	1КП29.3,5	4.09
1ПС 29.33.4,0	3.276	0.305	-	44.89	1КП29.4,0	4.62

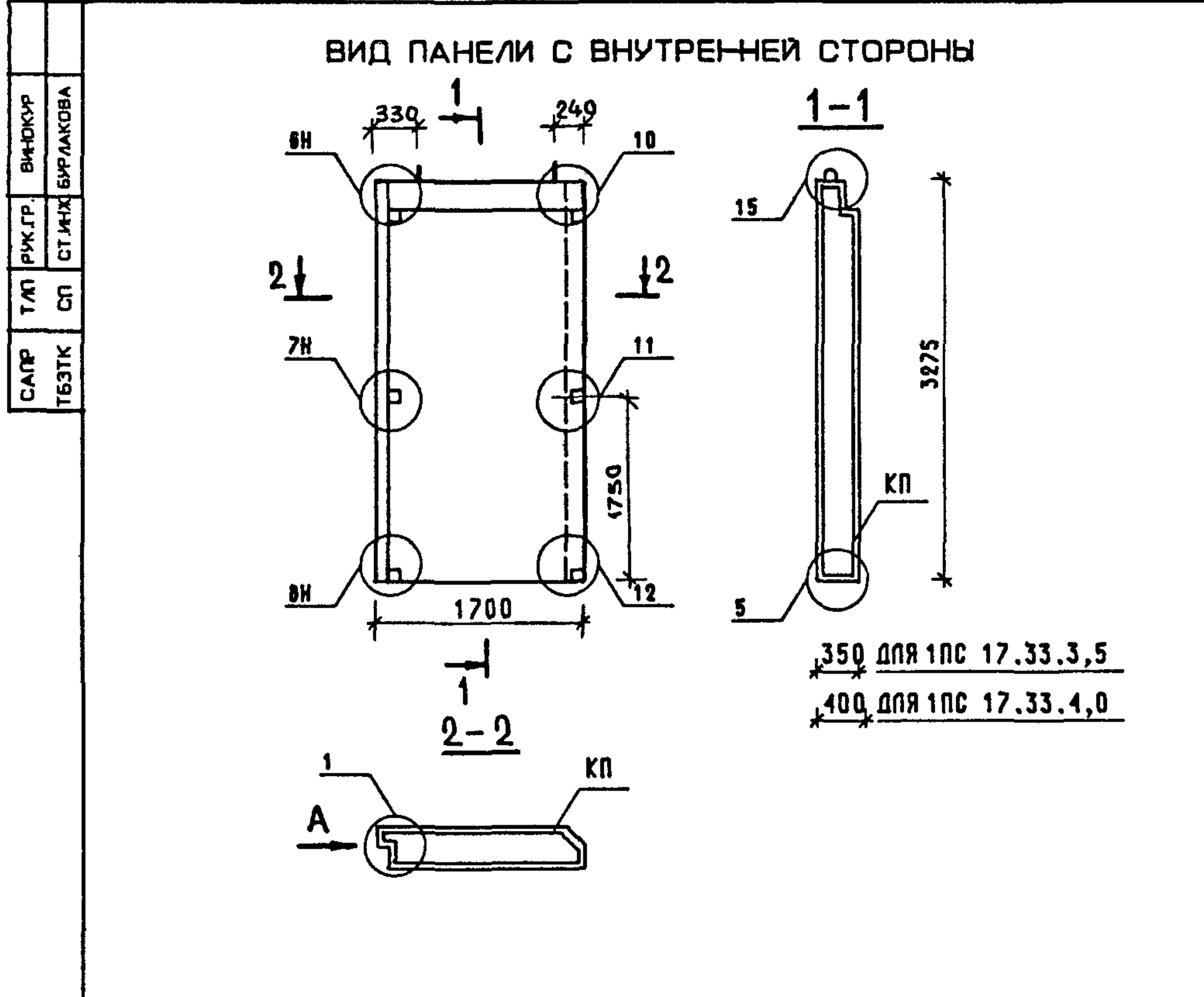
МАРКА ПАНЕЛИ	РАСХОД МАТЕРИАЛОВ				МАРКА АРМАТУРНОГО ИЗДЕЛИЯ	МАССА ПАНЕЛИ Т
	ЛЕГКИЙ БЕТОН КЛ. В75 М3	ОТДЕЛ. СЛОЙ М3	ДРЕВЕСИНА М3	СТАЛЬ КГ		
2ПС 29.33.3,5	2.843	0.308	-	41.88	2КП29.3,5	4.09
2ПС 29.33.4,0	3.276	0.305	-	44.89	2КП29.4,0	4.62

1. УЗЛЫ СМ. К52; ВИД А СМ. К52.
2. ВЕДОМОСТЬ РАСХОДА СТАЛИ СМ. РС.

1. УЗЛЫ СМ. К52; ВИД А СМ. К52.
2. ВЕДОМОСТЬ РАСХОДА СТАЛИ СМ. РС.

ИЗВ. ПОДА.	НАЧ. ОТД.	ВОЛЫНСКИЙ	1.090.1-1/88.2-1-К34	СТАДИЯ	ЛИСТ	ЛИСТОВ
	ГЛ. КОНСТ.	ШАЦ		Р		1
ИЗВ. ПОДА.	Г И П	НИКОЛАЕВА	ПАНЕЛИ 1ПС 29.33.3,5 1ПС 29.33.4,0	ЦНИИЭП ТОРГОВО-БЫТОВЫХ ЗДАНИЙ И ТУРИСТСКИХ КОМПЛЕКСОВ		
	Г И П	КОНОВАЛОВА				
	Н. КОНТР.	ЕГОРОВ				
	ПРОВЕР.	ЛУГОВАЯ				
РАЗРАБ.	ХОРОШИЛОВА					

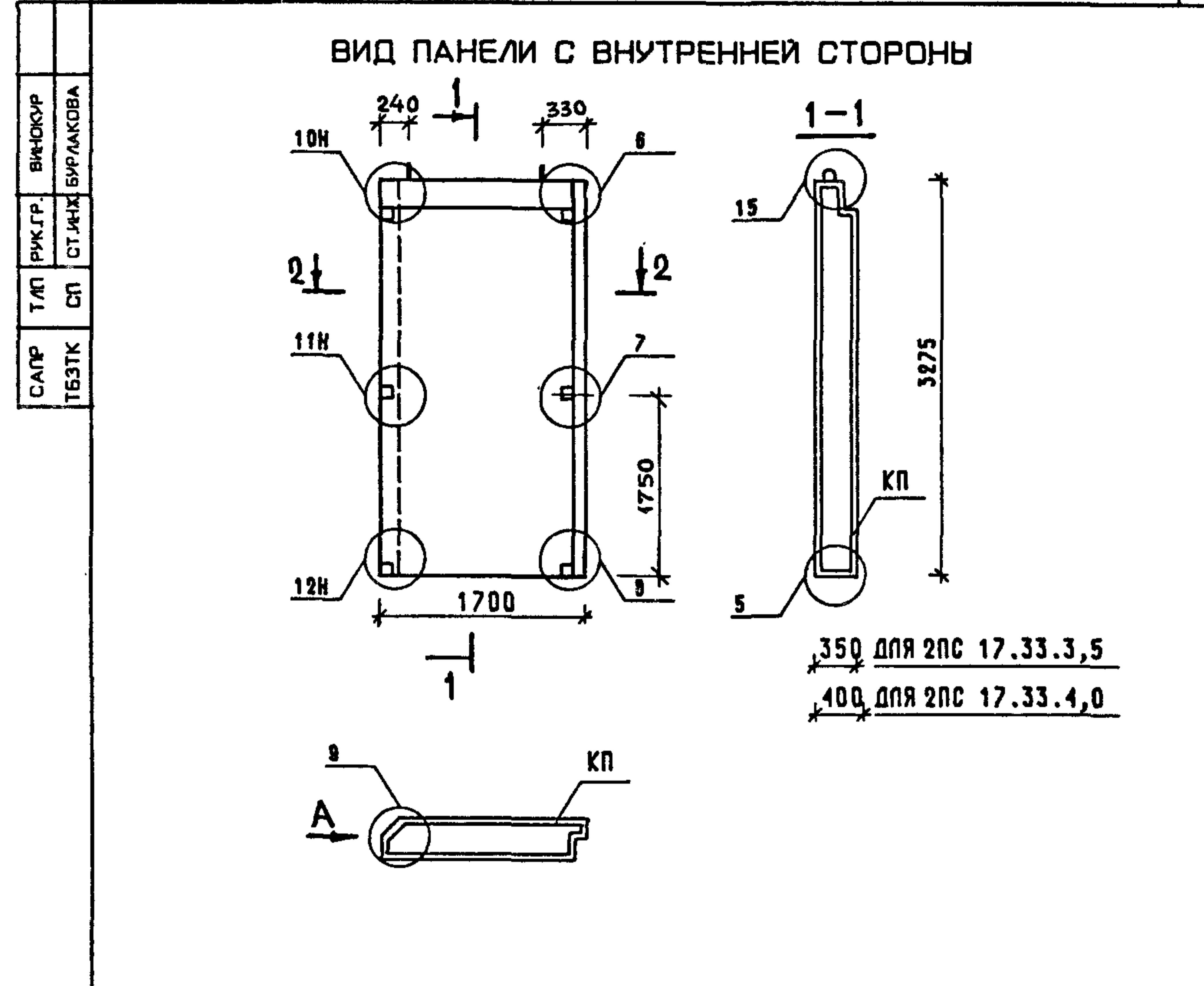
ИЗВ. ПОДА.	НАЧ. ОТД.	ВОЛЫНСКИЙ	1.090.1-1/88.2-1-К35	СТАДИЯ	ЛИСТ	ЛИСТОВ
	ГЛ. КОНСТ.	ШАЦ		Р		1
ИЗВ. ПОДА.	Г И П	НИКОЛАЕВА	ПАНЕЛИ 2ПС 29.33.3,5 2ПС 29.33.4,0	ЦНИИЭП ТОРГОВО-БЫТОВЫХ ЗДАНИЙ И ТУРИСТСКИХ КОМПЛЕКСОВ		
	Г И П	КОНОВАЛОВА				
	Н. КОНТР.	ЕГОРОВ				
	ПРОВЕР.	ЛУГОВАЯ				
РАЗРАБ.	ХОРОШИЛОВА					



МАРКА ПАНЕЛИ	РАСХОД МАТЕРИАЛОВ				МАРКА АРМАТУРНОГО ИЗДЕЛИЯ	МАССА ПАНЕЛИ Т
	ПЕГКИЙ БЕТОН КЛ. В7,5 М3	ОТДЕЛ. СЛОЙ М3	ДРЕВЕСИНА М3	СТАЛЬ КГ		
1ПС 17.33.3,5	1.631	0.174	-	31.99	1КП17.3,5	2.35
1ПС 17.33.4,0	1.868	0.171	-	32.23	1КП17.4,0	2.64

1. УЗЛЫ СМ. К52; ВИД А СМ. К52.
 2. ВЕДОМОСТЬ РАСХОДА СТАЛИ СМ. РС.

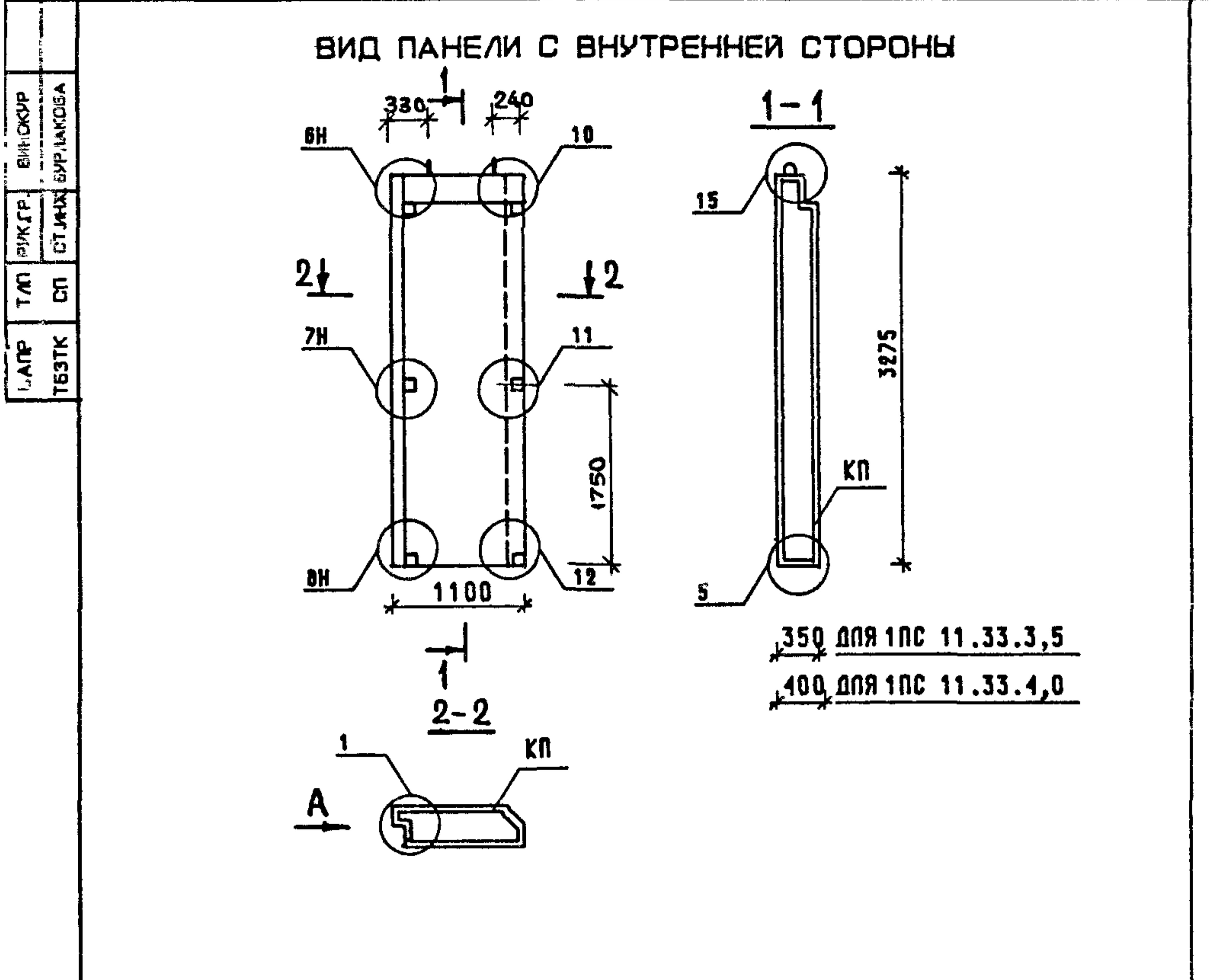
НАЧ.ОТД.	ВОЛЫНСКИЙ		1.090.1-1/88.2-1-К36		
ГЛ.КОНСТ	ШАЦ				
Г И П	НИКОЛАЕВА		СТАДИЯ	ЛИСТ	ЛИСТОВ
Г И П	КОНОВАЛОВА		Р		1
И.КОНТР	ЕГОРОВ		ПАНЕЛИ 1ПС 17.33.3,5 1ПС 17.33.4,0 ЦНИИЭП ТОРГОВО-БЫТОВЫХ ЗДАНИЙ И ТУРИСТСКИХ КОМПЛЕКСОВ		
ПРОВЕР.	ЛУГОВАЯ				
РАЗРАБ.	ХОРОШЦЛОВА				



МАРКА ПАНЕЛИ	РАСХОД МАТЕРИАЛОВ				МАРКА АРМАТУРНОГО ИЗДЕЛИЯ	МАССА ПАНЕЛИ Т
	ПЕГКИЙ БЕТОН КЛ. В7,5 М3	ОТДЕЛ. СЛОЙ М3	ДРЕВЕСИНА М3	СТАЛЬ КГ		
2ПС 17.33.3,5	1.631	0.174	-	31.99	2КП17.3,5	2.35
2ПС 17.33.4,0	1.868	0.171	-	32.23	2КП17.4,0	2.64

1. УЗЛЫ СМ. К52; ВИД А СМ. К52.
 2. ВЕДОМОСТЬ РАСХОДА СТАЛИ СМ. РС.

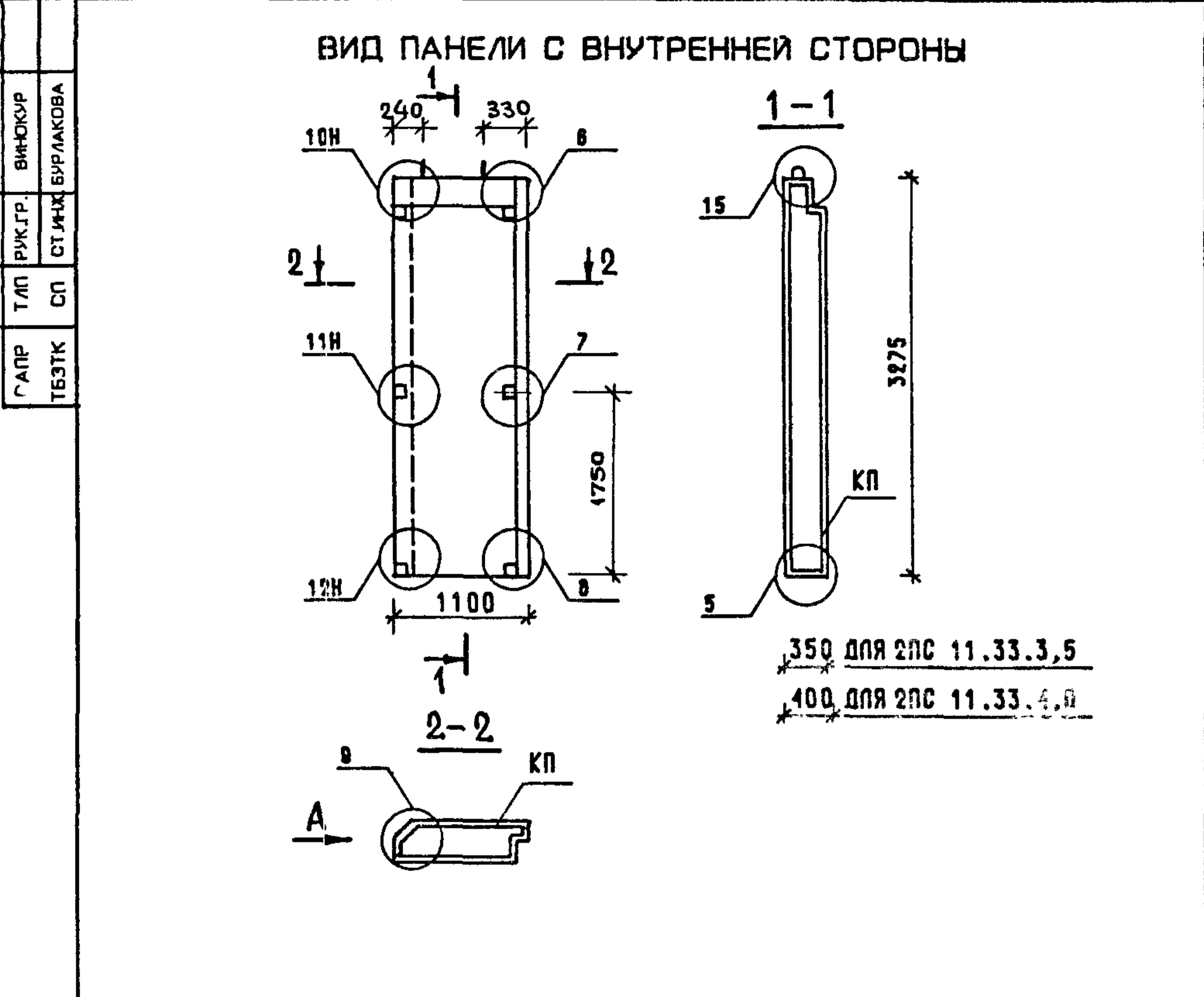
НАЧ.ОТД.	ВОЛЫНСКИЙ		1.090.1-1/88.2-1-К37		
ГЛ.КОНСТ	ШАЦ				
Г И П	НИКОЛАЕВА		СТАДИЯ	ЛИСТ	ЛИСТОВ
Г И П	КОНОВАЛОВА		Р		1
И.КОНТР	ЕГОРОВ		ПАНЕЛИ 2ПС 17.33.3,5 2ПС 17.33.4,0 ЦНИИЭП ТОРГОВО-БЫТОВЫХ ЗДАНИЙ И ТУРИСТСКИХ КОМПЛЕКСОВ		
ПРОВЕР.	ЛУГОВАЯ				
РАЗРАБ.	ХОРОШЦЛОВА				



МАРКА ПАНЕЛИ	РАСХОД МАТЕРИАЛОВ				МАРКА АРМАТУРНОГО ИЗДЕЛИЯ	МАССА ПАНЕЛИ Т
	ПЕГКИЙ БЕТОН КЛ. В7,5 М3	ОТДЕЛ. СПОЙ М3	ДРЕВЕСИНА М3	СТАЛЬ КГ		
1ПС 11.33.3,5	1.025	0.108	-	25.37	1КП11.3,5	4.48
1ПС 11.33.4,0	1.164	0.105	-	25.43	1КП11.4,0	4.65

- УЗЛЫ СМ. К 52; ВИД А СМ. К 52.
- ВЕДОМОСТЬ РАСХОДА СТАЛИ СМ. РС.

НАЧ.ОТД.	ВОЛЫНСКИЙ	1.090.1-1/88.2-1-К38	СТАДИЯ	ЛИСТ	ЛИСТОВ
ГЛ.КОНСТ	ШАЦ		Р		1
Г И П	НИКОЛАЕВА	ПАНЕЛИ 1ПС 11.33.3,5 1ПС 11.33.4,0	ТОРГОВО-БЫТОВЫХ ЗДАНИЙ И ТУРИСТСКИХ КОМПЛЕКСОВ		
Г И П	КОНОВАЛОВА				
И.КОНТР	ЕГОРОВ				
ПРОВЕР.	ХОРОШЦЛОВА				
РАЗРАБ.	ЛУГОВАЯ	ЦНИИЭП			



МАРКА ПАНЕЛИ	РАСХОД МАТЕРИАЛОВ				МАРКА АРМАТУРНОГО ИЗДЕЛИЯ	МАССА ПАНЕЛИ Т
	ПЕГКИЙ БЕТОН КЛ. В7,5 М3	ОТДЕЛ. СПОЙ М3	ДРЕВЕСИНА М3	СТАЛЬ КГ		
2ПС 11.33.3,5	1.025	0.108	-	25.37	2КП11.3,5	4.48
2ПС 11.33.4,0	1.164	0.105	-	25.43	2КП11.4,0	4.65

- УЗЛЫ СМ. К 52; ВИД А СМ. К 52.
- ВЕДОМОСТЬ РАСХОДА СТАЛИ СМ. РС.

НАЧ.ОТД.	ВОЛЫНСКИЙ	1.090.1-1/88.2-1-К39	СТАДИЯ	ЛИСТ	ЛИСТОВ
ГЛ.КОНСТ	ШАЦ		Р		1
Г И П	НИКОЛАЕВА	ПАНЕЛИ 2ПС 11.33.3,5 2ПС 11.33.4,0	ТОРГОВО-БЫТОВЫХ ЗДАНИЙ И ТУРИСТСКИХ КОМПЛЕКСОВ		
Г И П	КОНОВАЛОВА				
И.КОНТР	ЕГОРОВ				
ПРОВЕР.	ХОРОШЦЛОВА				
РАЗРАБ.	ЛУГОВАЯ	ЦНИИЭП			

Л.А.ПР. ТБЗТК
Т.ЛП. СП
В.И.К.ГР. СТ.И.И.Х.
В.И.И.О.К.У.Р. БУ.Р.А.К.О.В.А.

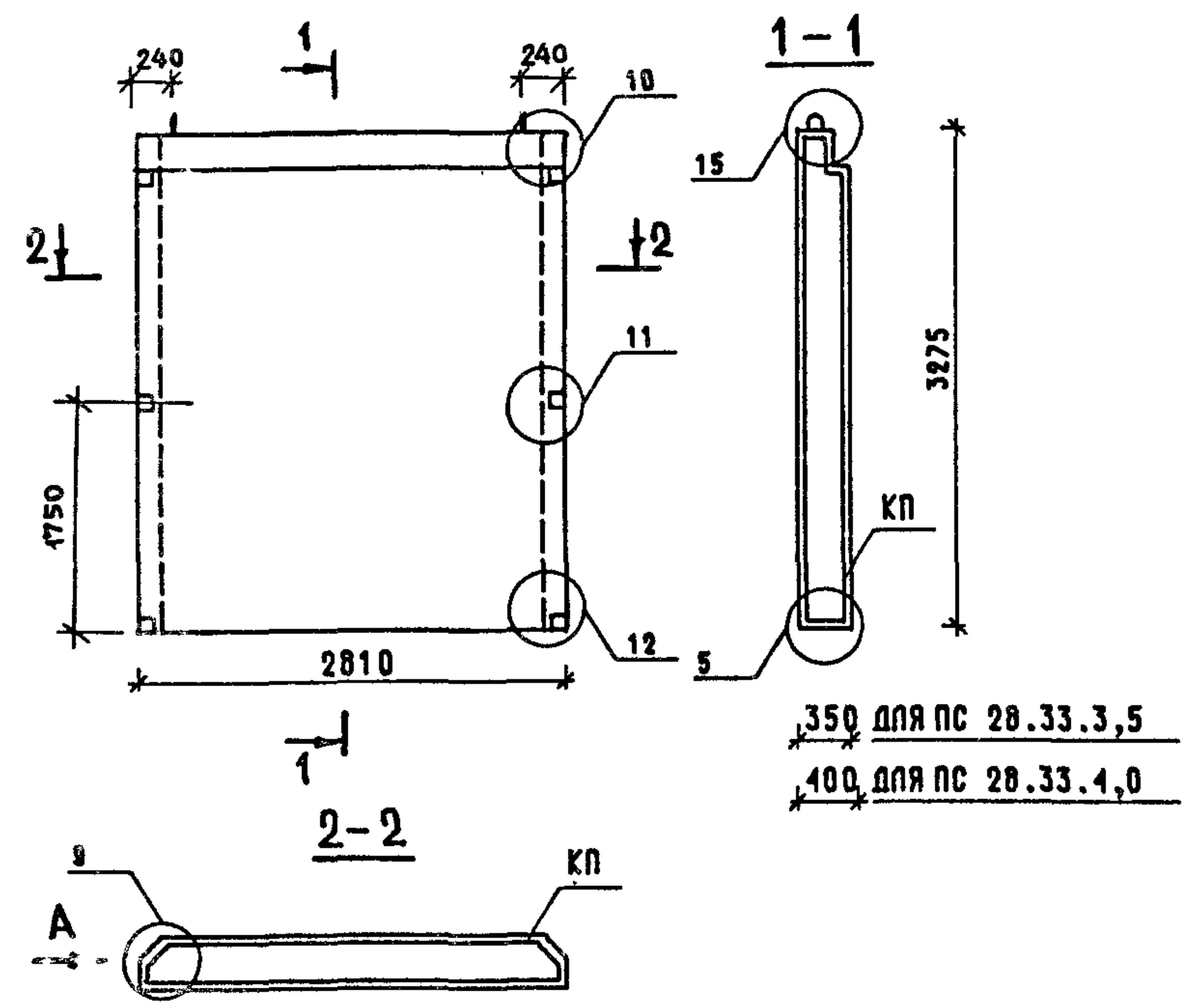
Л.А.ПР. ТБЗТК
Т.ЛП. СП
В.И.К.ГР. СТ.И.И.Х.
В.И.И.О.К.У.Р. БУ.Р.А.К.О.В.А.

И.И.В. ПОДЛ.
ПОДПИСЬ И ДАТА

И.И.В. ПОДЛ.
ПОДПИСЬ И ДАТА

САПР	Т/ЛП	Р/К/ГР.	ВИНЮКУР
Т/БЗТК	СП	СТ.И.И.Х.	БУРЛАКОВА

ВИД ПАНЕЛИ С ВНУТРЕННЕЙ СТОРОНЫ



И.В. ПОДЛ.	ПОДПИСЬ И ДАТА	ВЗАИМН.
------------	----------------	---------

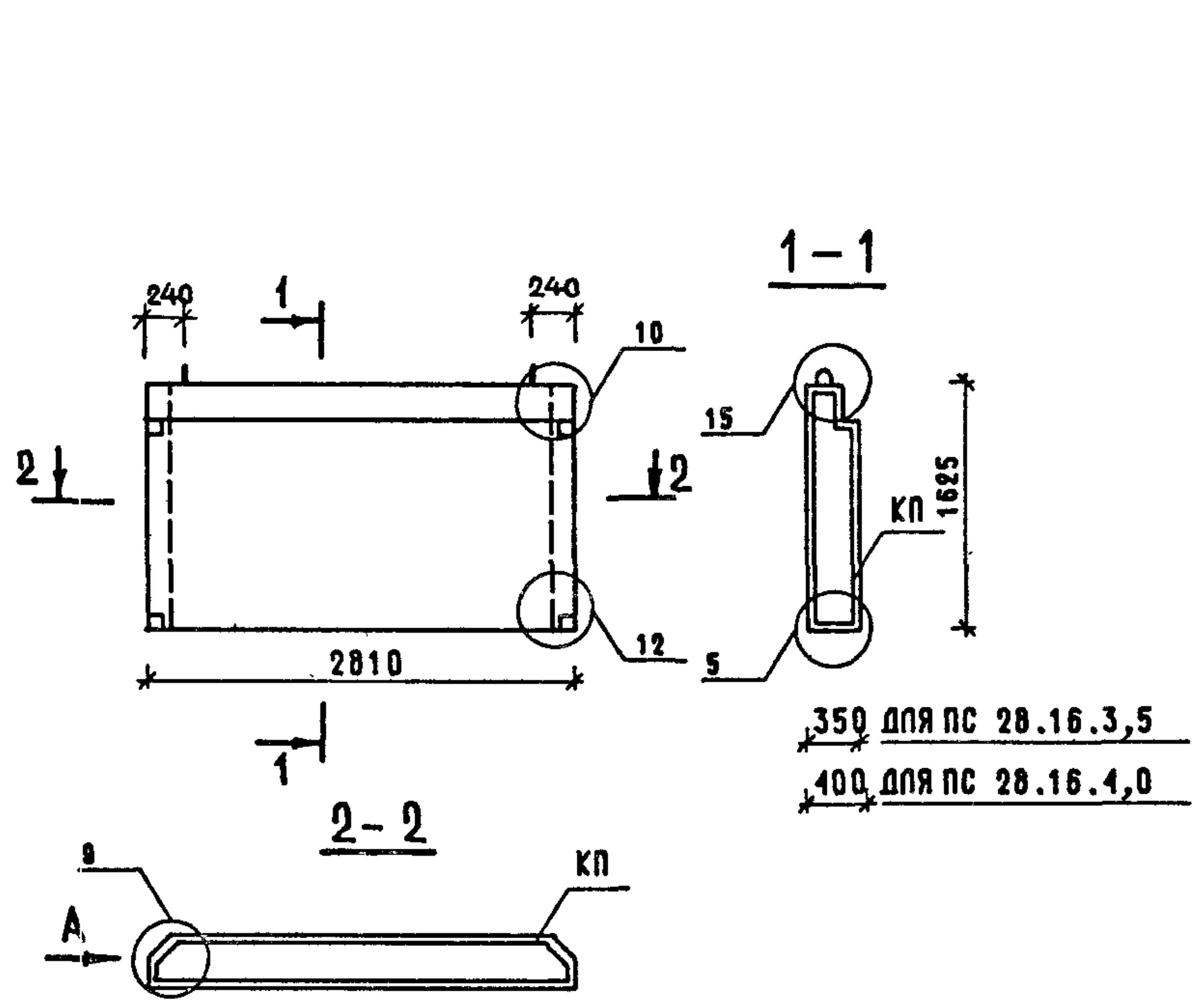
МАРКА ПАНЕЛИ	РАСХОД МАТЕРИАЛОВ				МАРКА АРМАТУРНОГО ИЗДЕЛИЯ	МАССА ПАНЕЛИ Т
	ЛЕГКИЙ БЕТОН КЛ. В7,5 М3	ОТДЕЛ. СЛОЙ М3	ДРЕВЕСИНА М3	СТАЛЬ КГ		
ПС 28.33.3,5	2.777	0.293	-	40.86	КП28.3,5	3.98
ПС 28.33.4,0	3.186	0.286	-	43.66	КП28.4,0	4.48

- УЗЛЫ СМ. К 52; ВИД А СМ. К 52.
- ВЕДОМОСТЬ РАСХОДА СТАЛИ СМ. РС.

НАЧ.ОТД.	ВОЛЫНСКИЙ			1.090.1-1/88.2-1-К40		
ГЛ.КОНСТ.	ШАЦ					
Г И П	НИКОЛАЕВА			СТАДИЯ	ЛИСТ	ЛИСТОВ
Г И П	КОНОВАЛОВА			Р		1
И.КОНТРОЛ.	ЕГОРОВ			ПАНЕЛИ		
ПРОВЕР.	ЛУГОВАЯ			ПС 28.33.3,5		
РАЗРАБ.	ХОРОШИЦЛОВА			ПС 28.33.4,0		
				ЦНИИЭП		

САПР	Т/ЛП	Р/К/ГР.	ВИНЮКУР
Т/БЗТК	СП	СТ.И.И.Х.	БУРЛАКОВА

ВИД ПАНЕЛИ С ВНУТРЕННЕЙ СТОРОНЫ



И.В. ПОДЛ.	ПОДПИСЬ И ДАТА	ВЗАИМН.
------------	----------------	---------

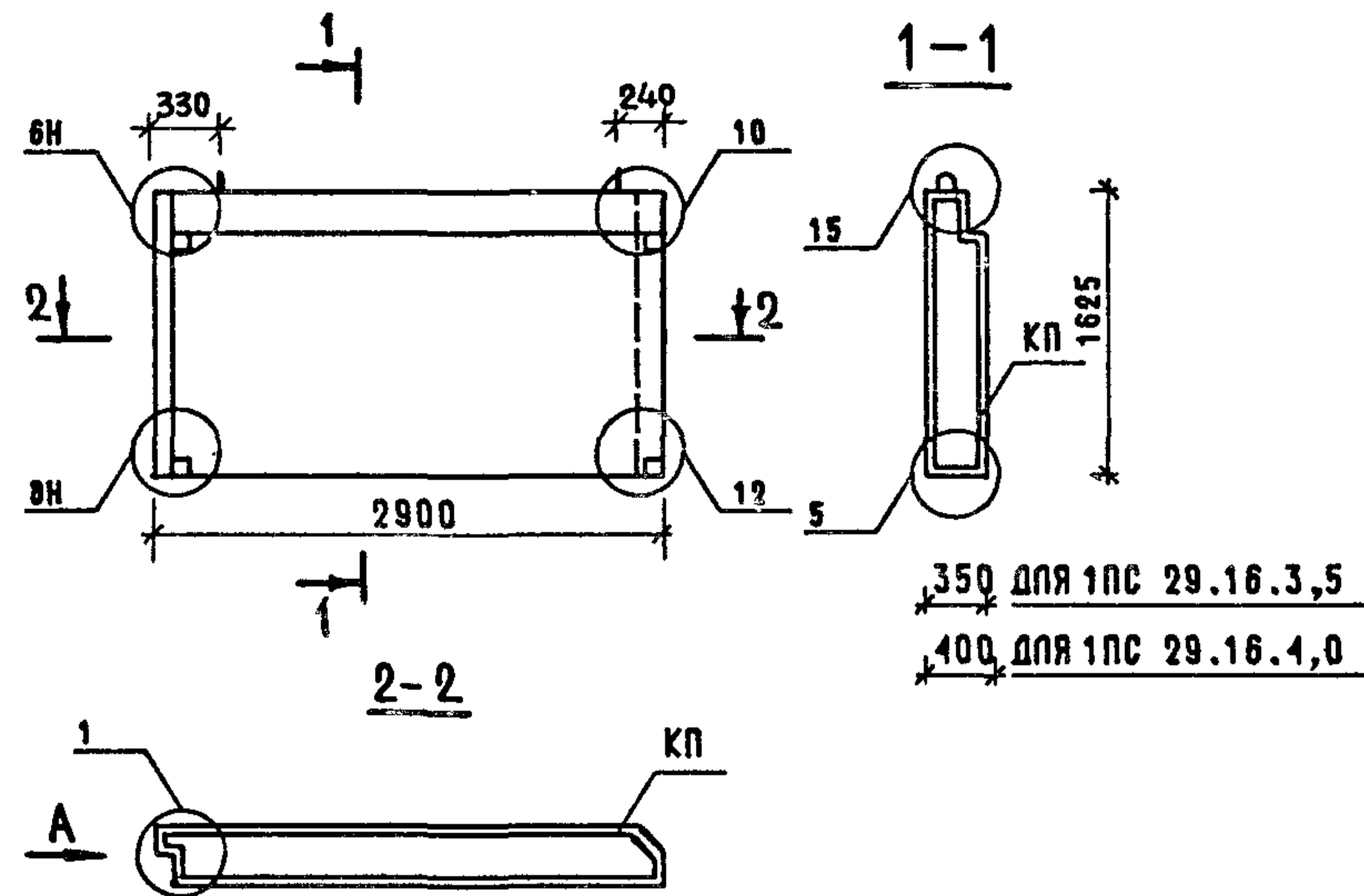
МАРКА ПАНЕЛИ	РАСХОД МАТЕРИАЛОВ				МАРКА АРМАТУРНОГО ИЗДЕЛИЯ	МАССА ПАНЕЛИ Т
	ЛЕГКИЙ БЕТОН КЛ. В7,5 М3	ОТДЕЛ. СЛОЙ М3	ДРЕВЕСИНА М3	СТАЛЬ КГ		
ПС 28.16.3,5	1.346	0.140	-	25.41	КП28.16.3,5	1.93
ПС 28.16.4,0	1.549	0.137	-	25.53	КП28.16.4,0	2.18

- УЗЛЫ СМ. К 52; ВИД А СМ. К 52.
- ВЕДОМОСТЬ РАСХОДА СТАЛИ СМ. РС.

НАЧ.ОТД.	ВОЛЫНСКИЙ			1.090.1-1/88.2-1-К41		
ГЛ.КОНСТ.	ШАЦ					
Г И П	НИКОЛАЕВА			СТАДИЯ	ЛИСТ	ЛИСТОВ
Г И П	КОНОВАЛОВА			Р		1
И.КОНТРОЛ.	ЕГОРОВ			ПАНЕЛИ		
ПРОВЕР.	ЛУГОВАЯ			ПС 28.16.3,5		
РАЗРАБ.	ХОРОШИЦЛОВА			ПС 28.16.4,0		
				ЦНИИЭП		

САПР Т/П Р/К/ГР В/И/О/УР
Т/Б/З/Т/К С/П С/Т/И/И/Х БУР/А/К/О/В/А

ВИД ПАНЕЛИ С ВНУТРЕННЕЙ СТОРОНЫ



МАРКА ПАНЕЛИ	РАСХОД МАТЕРИАЛОВ				МАРКА АРМАТУРНОГО ИЗДЕЛИЯ	МАССА ПАНЕЛИ Т
	ПЕГКИЙ БЕТОН КЛ. В7,5 М3	ОТДЕЛ. СЛОЙ М3	ДРЕВЕСИНА М3	СТАЛЬ КГ		
1ПС 29.16.3,5	1.379	0.148	-	25.95	1КП29.16.3,5	1.99
1ПС 29.16.4,0	1.594	0.146	-	27.71	1КП29.16.4,0	2.25

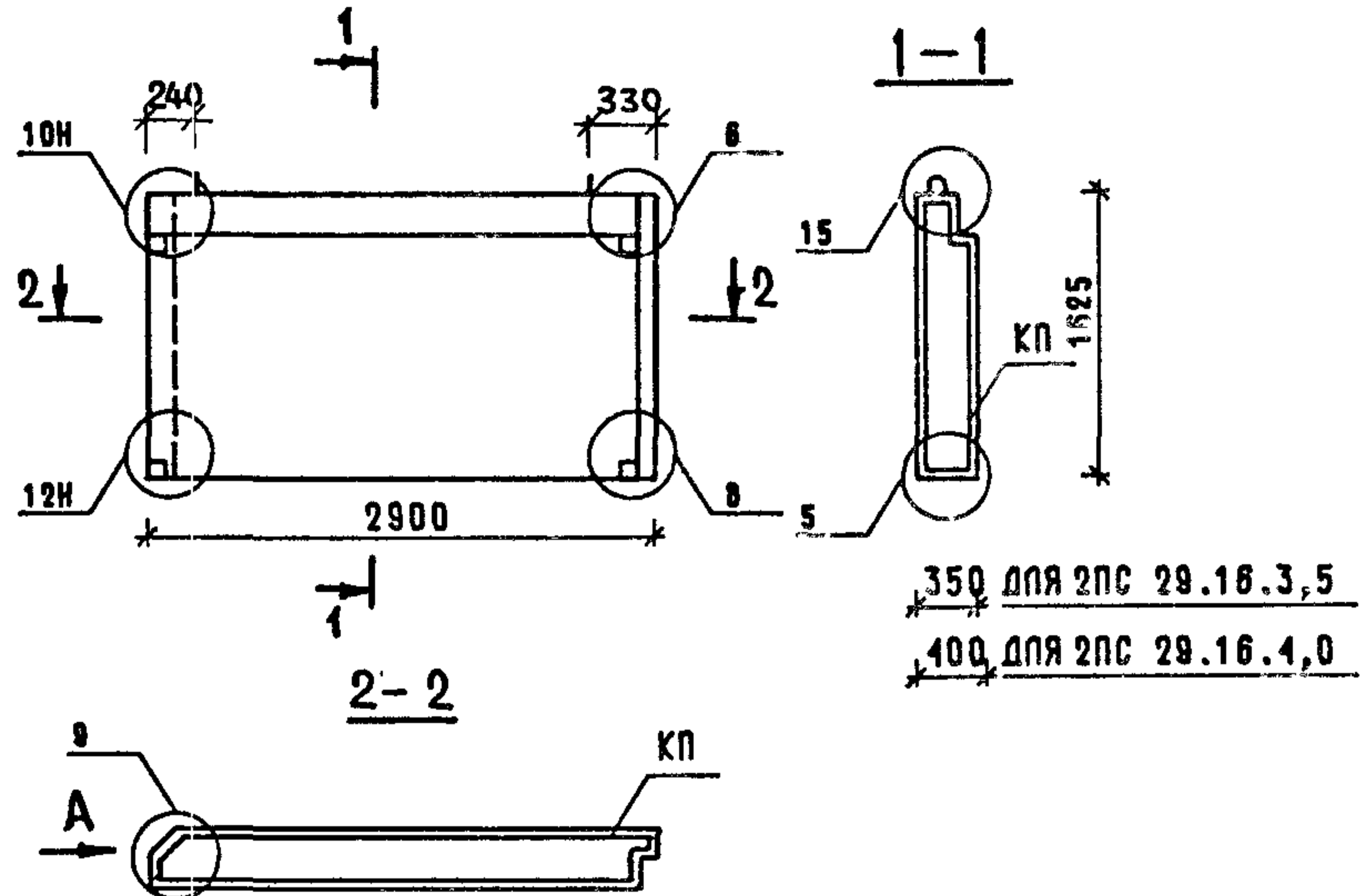
- УЗЛЫ СМ. К52; ВИД А СМ. К52.
- ВЕДОМОСТЬ РАСХОДА СТАЛИ СМ. РС.

НАЧ.ОТД.	ВОЛЫНСКИЙ		1.090.1-1/88.2-1-К42		
ГЛ.КОНСТ	ШАЦ				
Г И П	НИКОЛАЕВА				
Г И П	КОНОВАЛОВА				
Н.КОНТР	ЕГОРОВ				
ПРОВЕР.	ХОРОШЦЛОВА				
РАЗРАБ.	ЛУГОВАЯ				
			СТАДИЯ	ЛИСТ	ЛИСТОВ
			Р		1
			ЦНИИЭП		
			ТОРГОВО-БЫТОВЫХ ЗДАНИЙ И ТУРИСТСКИХ КОМПЛЕКСОВ		

ВЗАИМ. №. ПОДПИСЬ И ДАТА ИМ. ПОДЛ.

САПР Т/П Р/К/ГР В/И/О/УР
Т/Б/З/Т/К С/П С/Т/И/И/Х БУР/А/К/О/В/А

ВИД ПАНЕЛИ С ВНУТРЕННЕЙ СТОРОНЫ



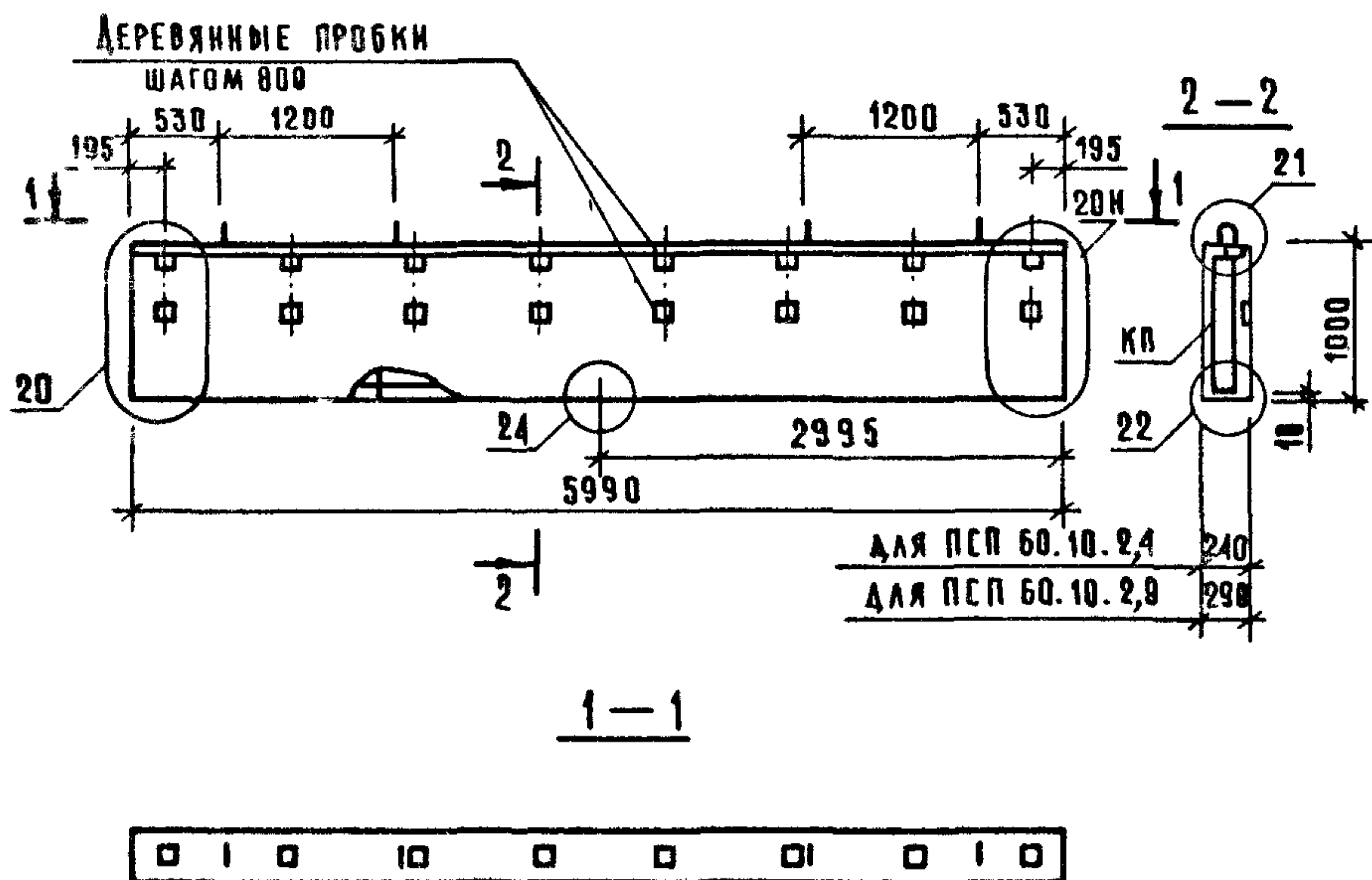
МАРКА ПАНЕЛИ	РАСХОД МАТЕРИАЛОВ				МАРКА АРМАТУРНОГО ИЗДЕЛИЯ	МАССА ПАНЕЛИ Т
	ПЕГКИЙ БЕТОН КЛ. В7,5 М3	ОТДЕЛ. СЛОЙ М3	ДРЕВЕСИНА М3	СТАЛЬ КГ		
2ПС 29.16.3,5	1.379	0.148	-	25.95	2КП29.16.3,5	1.99
2ПС 29.16.4,0	1.594	0.146	-	27.71	2КП29.16.4,0	2.25

- УЗЛЫ СМ. К52; ВИД А СМ. К52.
- ВЕДОМОСТЬ РАСХОДА СТАЛИ СМ. РС.

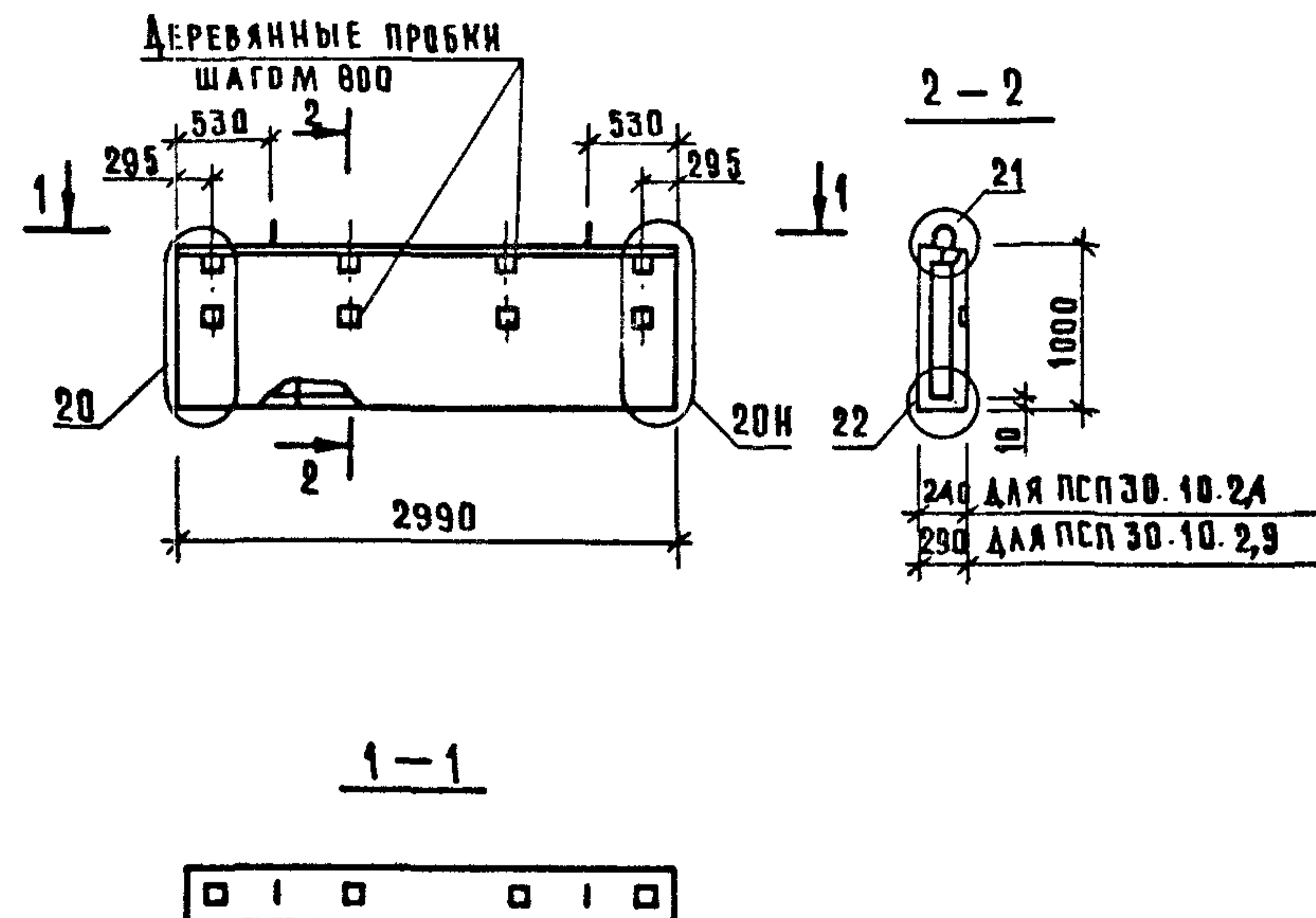
НАЧ.ОТД.	ВОЛЫНСКИЙ		1.090.1-1/88.2-1-К43		
ГЛ.КОНСТ	ШАЦ				
Г И П	НИКОЛАЕВА				
Г И П	КОНОВАЛОВА				
Н.КОНТР	ЕГОРОВ				
ПРОВЕР.	ХОРОШЦЛОВА				
РАЗРАБ.	ЛУГОВАЯ				
			СТАДИЯ	ЛИСТ	ЛИСТОВ
			Р		1
			ЦНИИЭП		
			ТОРГОВО-БЫТОВЫХ ЗДАНИЙ И ТУРИСТСКИХ КОМПЛЕКСОВ		

ВЗАИМ. №. ПОДПИСЬ И ДАТА ИМ. ПОДЛ.

Вид панели с внутренней стороны



Вид панели с внутренней стороны



МАРКА ПАНЕЛИ	РАСХОД МАТЕРИАЛОВ				МАРКА АРМАТУРНОГО ИЗДЕЛИЯ	МАССА ПАНЕЛИ Т
	ЛЕГКИЙ БЕТОН КЛ. 87,5 М3	ОТДЕЛ. СЛОЙ М3	ДРЕВЕСИНА М3	СТАЛЬ КГ		
ПСП 60.10.2,4	1.196	0.24	0.006	19.53	КПП68.10.2,4	1.903
ПСП 60.10.2,9	1.496	0.24	0.006	19.93	КПП60.10.2,9	2.272

МАРКА ПАНЕЛИ	РАСХОД МАТЕРИАЛОВ				МАРКА АРМАТУРНОГО ИЗДЕЛИЯ	МАССА ПАНЕЛИ Т
	ЛЕГКИЙ БЕТОН КЛ. 87,5 М3	ОТДЕЛ. СЛОЙ М3	ДРЕВЕСИНА М3	СТАЛЬ КГ		
ПСП 30.10.2,4	0.598	0.12	0.003	11.03	КПП30.10.2,4	0.952
ПСП 30.10.2,9	0.748	0.12	0.003	11.29	КПП30.10.2,9	1.136

1. Узлы см. К52.
2. Ведомость расхода стали см. Р.С.

1. Узлы см. К52.
2. Ведомость расхода стали см. Р.С.

ИНВ. И ПОДЛ. ПОДПИСЬ И ДАТА

НАЧ. ОТД.	ВОЛЫНСКИЙ	<i>[Signature]</i>
И. КОНТР.	ЕГОРОВ	<i>[Signature]</i>
ГЛА. КОНСТ.	ШАЦ	<i>[Signature]</i>
ГИП	НИКОЛАЕВА	<i>[Signature]</i>
ГИП	КОКОВАЛОВА	<i>[Signature]</i>
ПРОВЕР.	ЛУГОВАЯ	<i>[Signature]</i>
РАЗРАБ.	ХОРОШИЛОВА	<i>[Signature]</i>

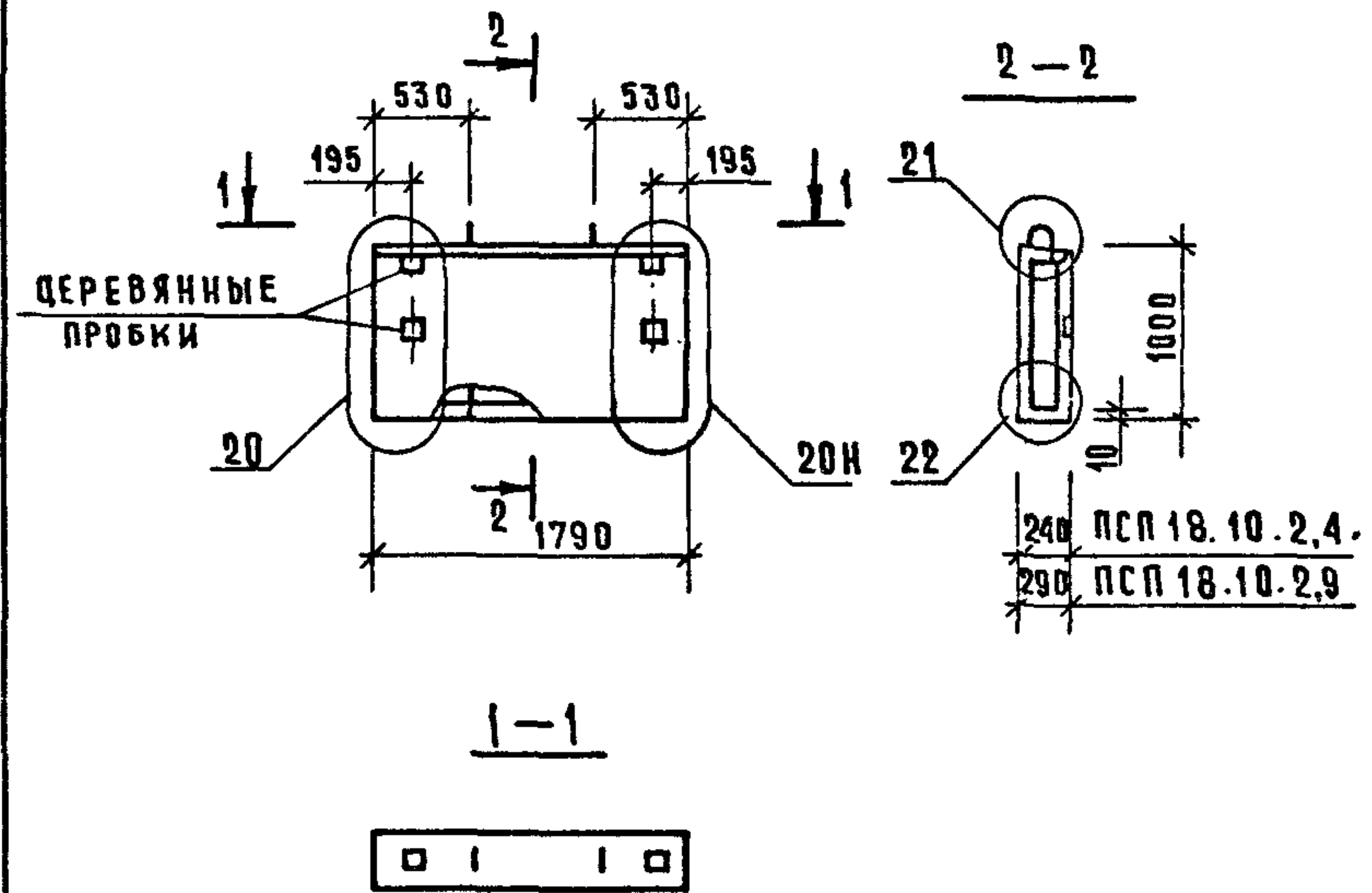
1.090.1-1/88.2-1-К44		
СТАДИЯ	ЛИСТ	ЛИСТОВ
Р		1
ПАНЕЛИ		
ПСП 60.10.2,4; ПСП 10.2,9		
ЦНИИЭП		
ТОРГОВО-ВЫТОВЫХ ЗДАНИЙ И ТУРИСТСКИХ КОМПЛЕКСОВ		

ИНВ. И ПОДЛ. ПОДПИСЬ И ДАТА

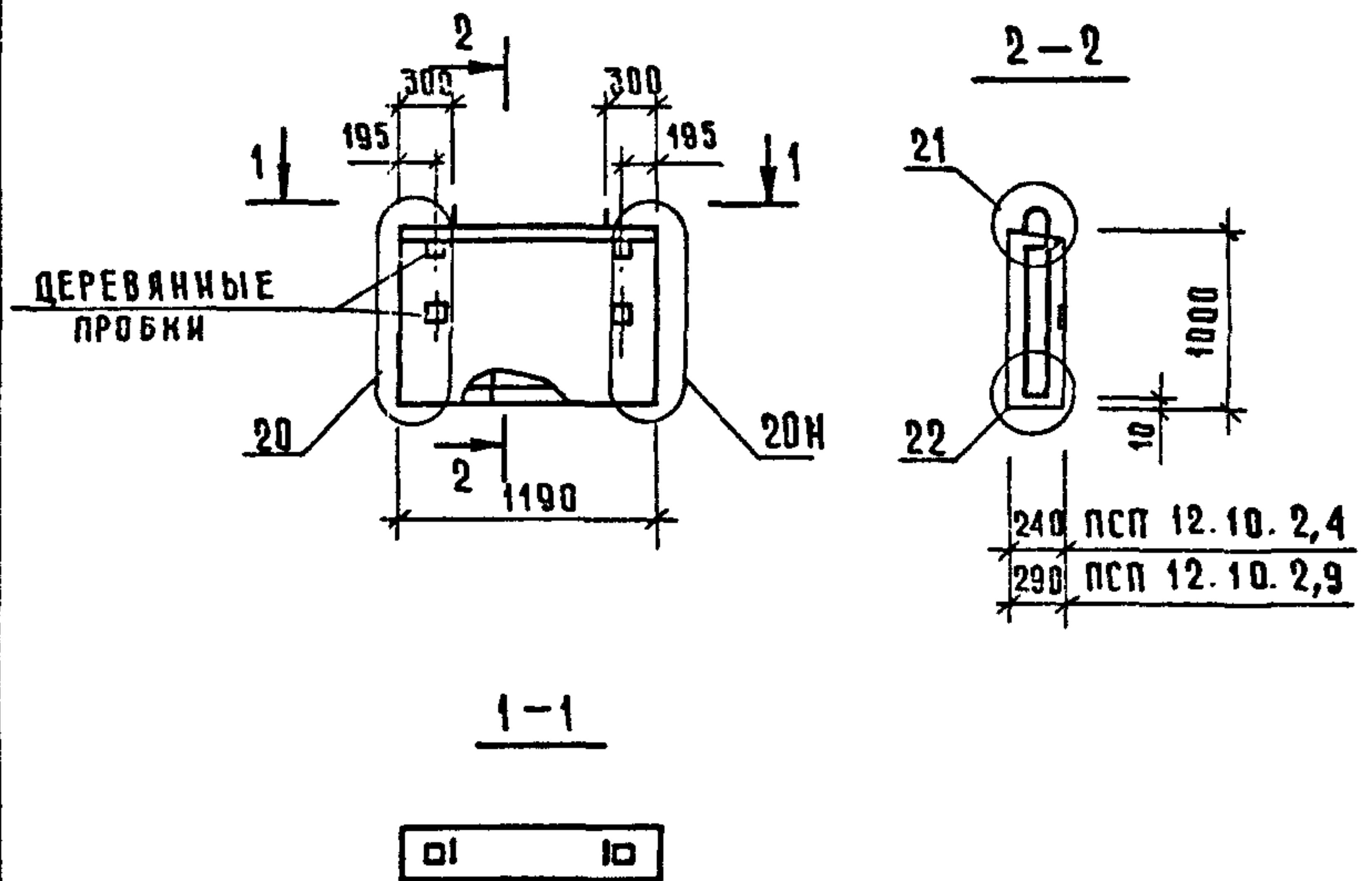
НАЧ. ОТД.	ВОЛЫНСКИЙ	<i>[Signature]</i>
И. КОНТР.	ЕГОРОВ	<i>[Signature]</i>
ГЛА. КОНСТ.	ШАЦ	<i>[Signature]</i>
ГИП	НИКОЛАЕВА	<i>[Signature]</i>
ГИП	КОКОВАЛОВА	<i>[Signature]</i>
ПРОВЕР.	ЛУГОВАЯ	<i>[Signature]</i>
РАЗРАБ.	ХОРОШИЛОВА	<i>[Signature]</i>

1.090.1-1/88.2-1-К45		
СТАДИЯ	ЛИСТ	ЛИСТОВ
Р		1
ПАНЕЛИ		
ПСП 30.10.2,4; ПСП 30.10.2,9		
ЦНИИЭП		
ТОРГОВО-ВЫТОВЫХ ЗДАНИЙ И ТУРИСТСКИХ КОМПЛЕКСОВ		

Вид панели с внутренней стороны



Вид панели с внутренней стороны



ИНВ. И ПОДЛ. ПОДПИСИ И ЦЕНТ. ВЗЯМ. ИНВ. И

МАРКА ПАНЕЛИ	РАСХОД МАТЕРИАЛОВ				МАРКА АРМАТУРНОГО ИЗДЕЛИЯ	МАССА ПАНЕЛИ Т
	ЛЕГКИЙ БЕТОН КЛ. 87.5 М3	ОТДЕЛ. СЛОЙ М3	ДРЕВЕСИНА М3	СТАЛЬ КГ		
ПСП 18.10.2,4	0.356	0.072	0.002	9.70	КПП 18.10.2,4	0.568
ПСП 18.10.2,9	0.446	0.072	0.002	9.94	КПП 18.10.2,9	0.579

1. Узлы см. К52
2. Ведомость расхода стали см. Р.С

НАЧ. ОТД.	ВОЛЫНСКИЙ		1.090.1-1/88.2-1-К46	
И. КОНТР.	ЕГОРОВ			
ГЛ. КОНСТ.	ШАЦ			
ГИП	НИКОЛАЕВА			
ГИП	КОЗОВАЛОВА			
ПРОВЕР.	ЛУГОВАЯ			
РАЗРАБ.	ХОРОШИЛОВА			
ПАНЕЛИ ПСП 18.10.2,4; ПСП 18.10.2,9			СТАДИЯ	ЛИСТ
			Р	1
			ЦНИИЭП	
			ТОРГОВО-БЫТОВЫХ ЗДАНИЙ И ТУРИСТСКИХ КОМПЛЕКСОВ	

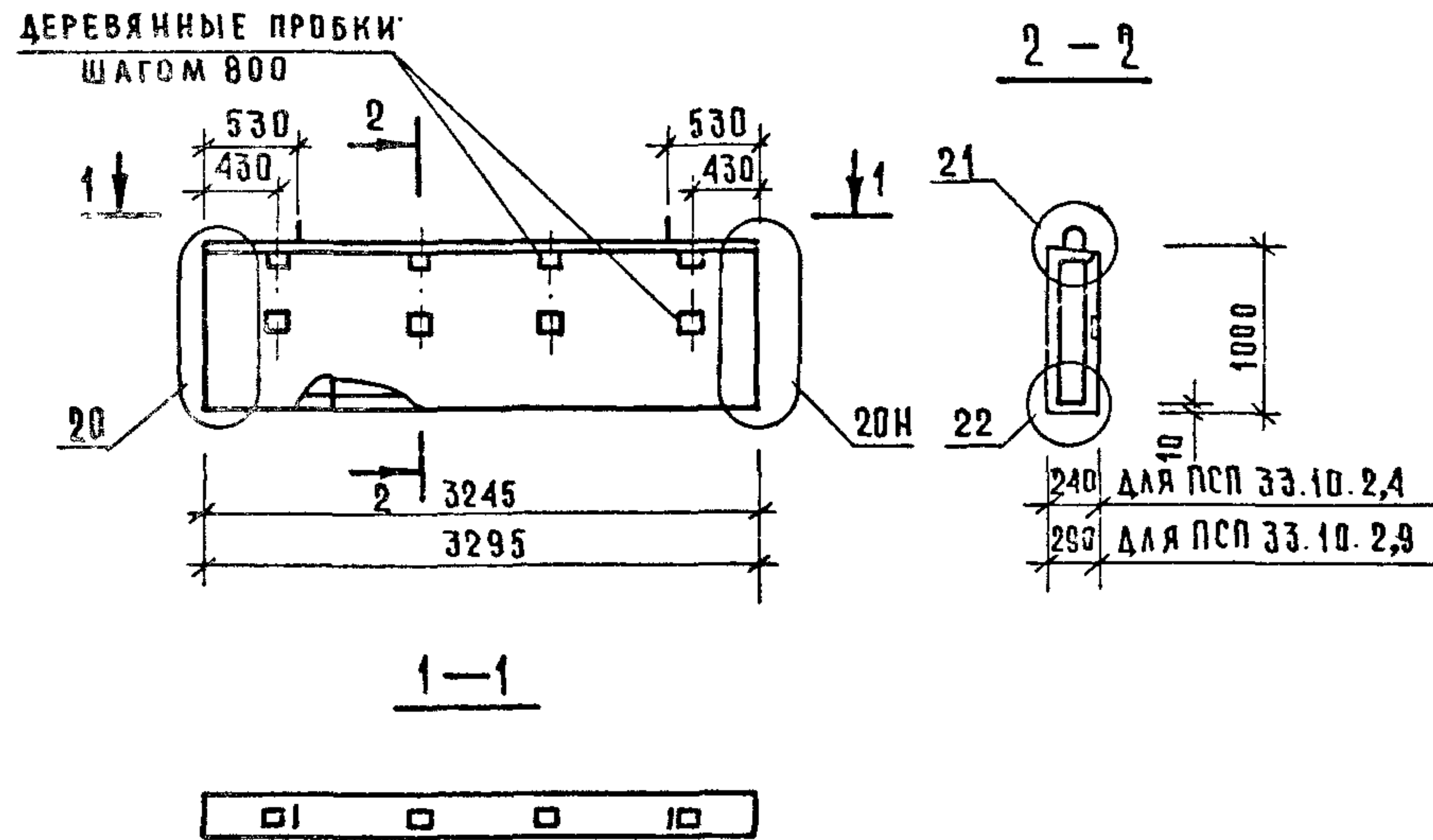
ИНВ. И ПОДЛ. ПОДПИСИ И ЦЕНТ. ВЗЯМ. ИНВ. И

МАРКА ПАНЕЛИ	РАСХОД МАТЕРИАЛОВ				МАРКА АРМАТУРНОГО ИЗДЕЛИЯ	МАССА ПАНЕЛИ Т
	ЛЕГКИЙ БЕТОН КЛ. 87.5 М3	ОТДЕЛ. СЛОЙ М3	ДРЕВЕСИНА М3	СТАЛЬ КГ		
ПСП 12.10.2,4	0.236	0.048	0.002	8.58	КПП 12.10.2,4	0.376
ПСП 12.10.2,9	0.296	0.048	0.002	8.84	КПП 12.10.2,9	0.450

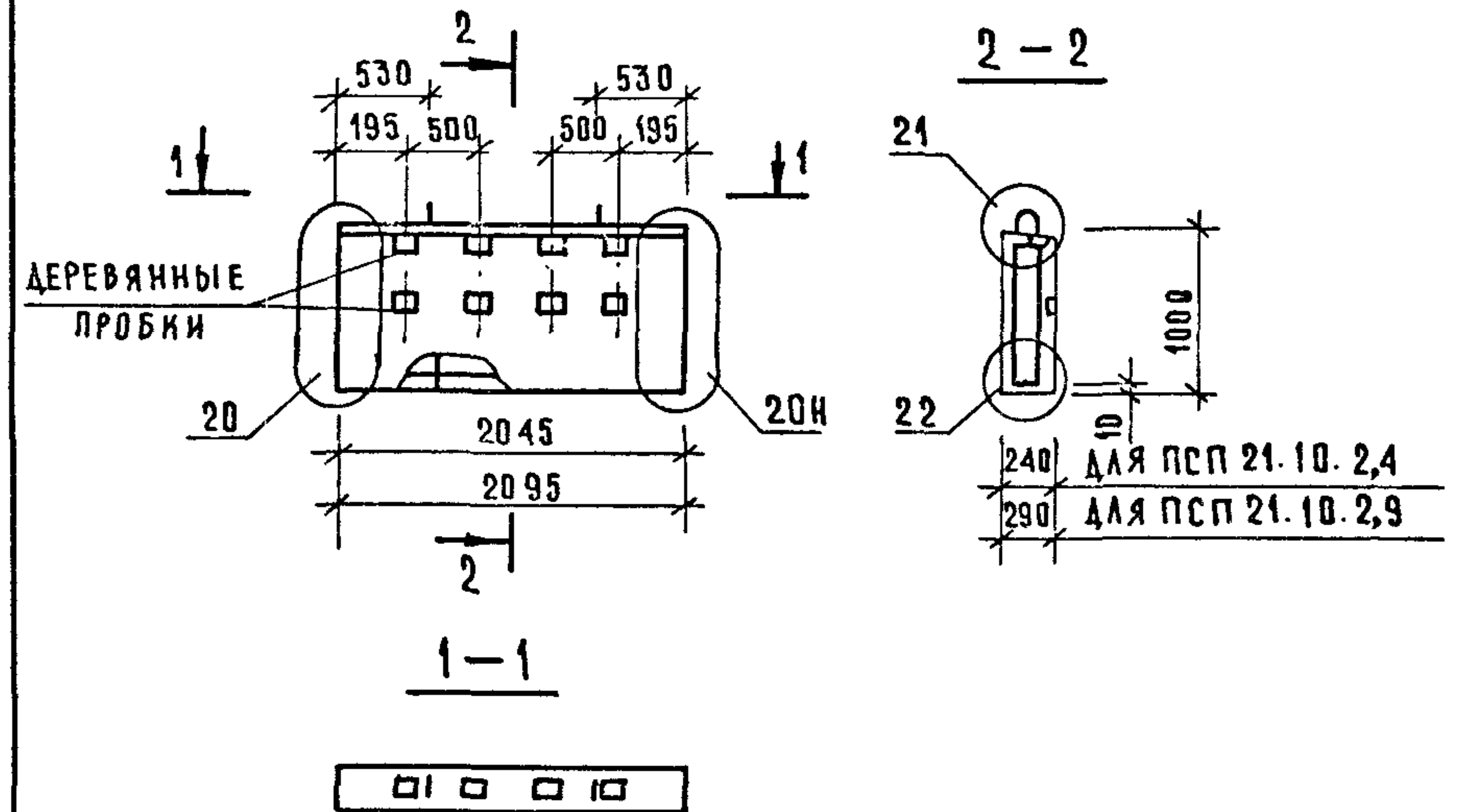
1. Узлы см. К52
2. Ведомость расхода стали см. Р.С

НАЧ. ОТД.	ВОЛЫНСКИЙ		1.090.1-1/88.2-1-К47	
И. КОНТР.	ЕГОРОВ			
ГЛ. КОНСТ.	ШАЦ			
ГИП	НИКОЛАЕВА			
ГИП	КОЗОВАЛОВА			
ПРОВЕР.	ЛУГОВАЯ			
РАЗРАБ.	ХОРОШИЛОВА			
ПАНЕЛИ ПСП 12.10.2,4; ПСП 12.10.2,9			СТАДИЯ	ЛИСТ
			Р	1
			ЦНИИЭП	
			ТОРГОВО-БЫТОВЫХ ЗДАНИЙ И ТУРИСТСКИХ КОМПЛЕКСОВ	

Вид панели с внутренней стороны



Вид панели с внутренней стороны



МАРКА ПАНЕЛИ	РАСХОД МАТЕРИАЛОВ				МАРКА АРМАТУРНОГО ИЗДЕЛИЯ	МАССА ПАНЕЛИ Т
	ЛЕГКИЙ БЕТОН КЛ. 87.5 М3	ОТДЕЛ. СЛОЙ М3	ДРЕВЕСИНА М3	СТАЛЬ КГ		
ПСП 33.10.2,4	0.647	0.13	0.003	14.44	КПП33.10.2,4	1.03
ПСП 33.10.2,9	0.822	0.132	0.003	14.88	КПП33.10.2,9	1.323

1. Узлы см. К52.
2. Ведомость расхода стали см. Р.С.

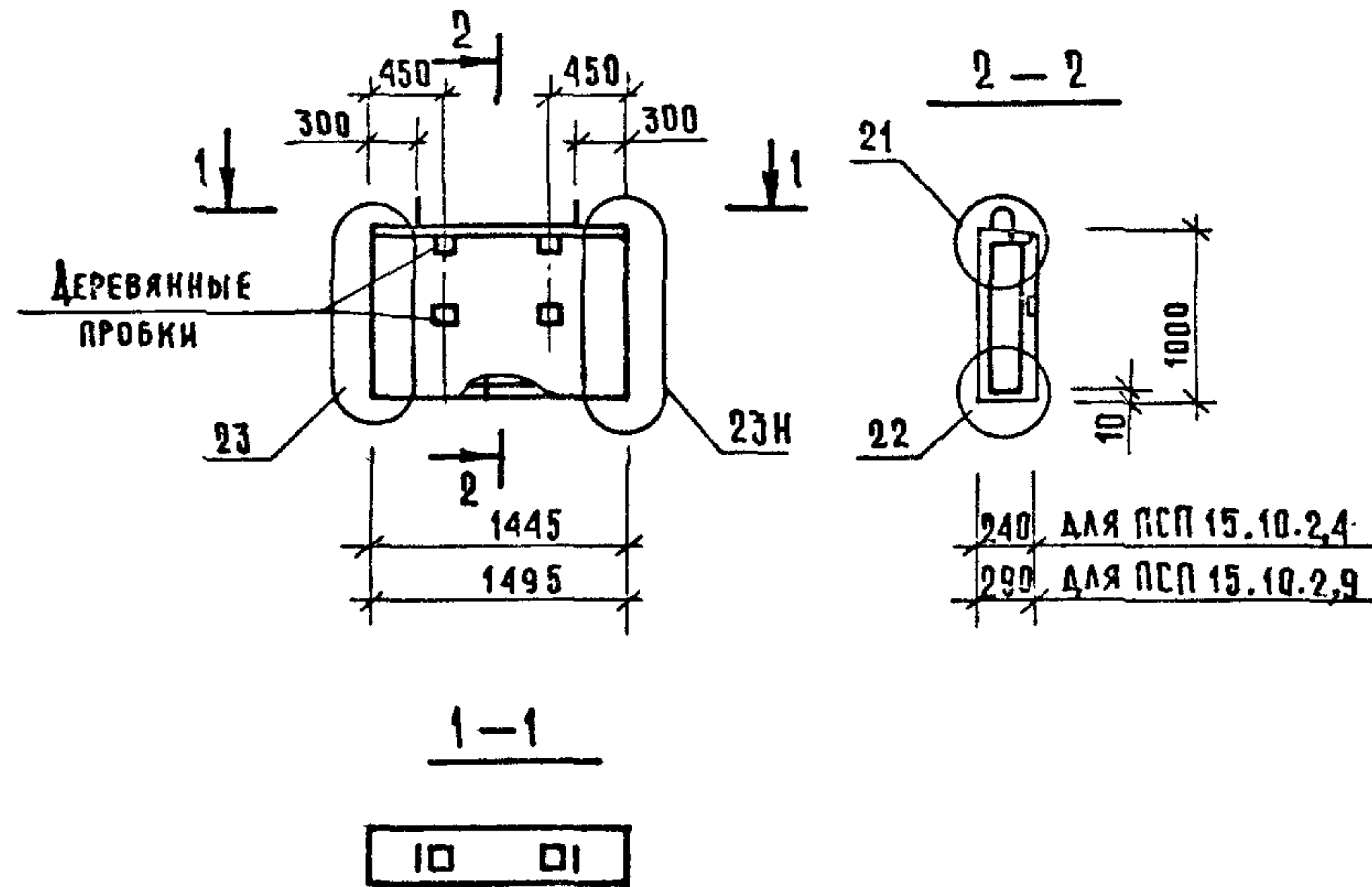
ИЗВ. И ПОДП. ПОДПИСЬ И ДАТА ВЗАМ. ИЗВ. И	НАЧ. ОТД. ВОЛЫНСКИЙ	ИЗМ. 1	1.090.1-1/88.2-1-К48	СТАДИЯ ЛИСТ	ЛИСТОВ
	Н. КОНТ. ЕГОРОВ			Р	1
	ГЛ. КОНСТ. ШАЦ		ПАНЕЛИ		
	ГИП НИКОЛАЕВА		ПСП 33.10.2,4; ПСП 33.10.2,9	ЦНИИЭП	
	ГИП КОНОВАЛОВА			ТОРГОВО-БЫТОВЫХ ЗДАНИЙ И ТУРИСТСКИХ КОМПЛЕКСОВ	
	ПРОВЕР. ЛУГОВАЯ				
	РАЗРАБ. ХОРОШИЛОВА				

МАРКА ПАНЕЛИ	РАСХОД МАТЕРИАЛОВ				МАРКА АРМАТУРНОГО ИЗДЕЛИЯ	МАССА ПАНЕЛИ Т
	ЛЕГКИЙ БЕТОН КЛ. 87.5 М3	ОТДЕЛ. СЛОЙ М3	ДРЕВЕСИНА М3	СТАЛЬ КГ		
ПСП 21.10.2,4	0.409	0.082	0.003	13.88	КПП21.10.2,4	0.651
ПСП 21.10.2,9	0.522	0.084	0.003	13.54	КПП21.10.2,9	0.793

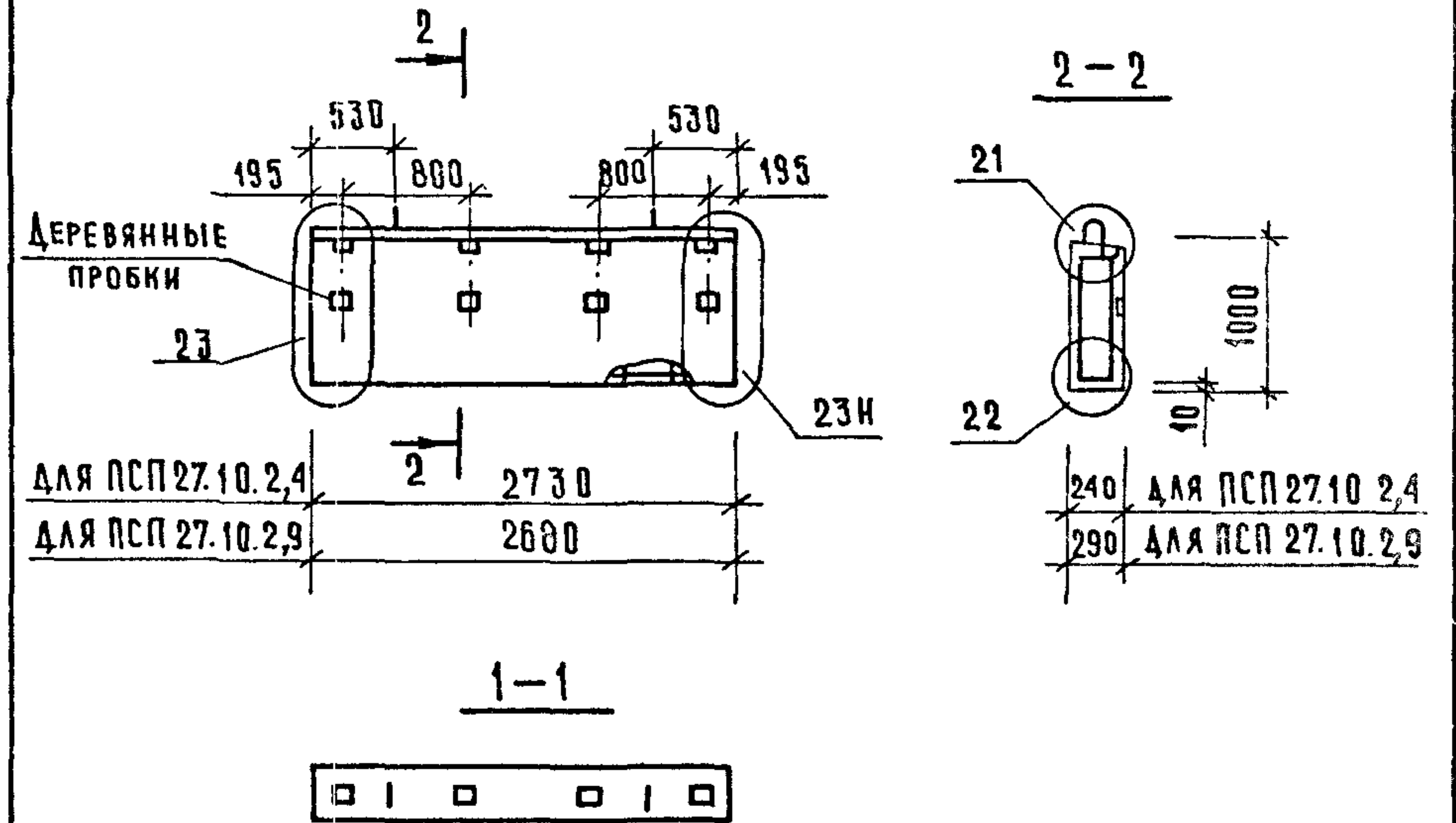
1. Узлы см. 52
2. Ведомость расхода стали см. Р.С.

ИЗВ. И ПОДП. ПОДПИСЬ И ДАТА ВЗАМ. ИЗВ. И	НАЧ. ОТД. ВОЛЫНСКИЙ	ИЗМ. 1	1.090.1-1/88.2-1-К49	СТАДИЯ ЛИСТ	ЛИСТОВ
	Н. КОНТ. ЕГОРОВ			Р	1
	ГЛ. КОНСТ. ШАЦ		ПАНЕЛИ		
	ГИП НИКОЛАЕВА		ПСП 21.10.2,4; ПСП 21.10.2,9	ЦНИИЭП	
	ГИП КОНОВАЛОВА			ТОРГОВО-БЫТОВЫХ ЗДАНИЙ И ТУРИСТСКИХ КОМПЛЕКСОВ	
	ПРОВЕР. ЛУГОВАЯ				
	РАЗРАБ. ХОРОШИЛОВА				

Вид панели с внутренней стороны



Вид панели с внутренней стороны.



МАРКА ПАНЕЛИ	РАСХОД МАТЕРИАЛОВ				МАРКА АРМАТУРНОГО ИЗДЕЛИЯ	МАССА ПАНЕЛИ Т
	ЛЕГКИЙ БЕТОН КЛ. В 7.5 М3	ОТДЕЛ. СЛОИ М3	ДРЕВЕСИНА М3	СТАЛЬ КГ		
ПСП 15.10.2,4	0.287	0.058	0.002	12.40	КПП15.10.2,4	0.457
ПСП 15.10.2,9	0.372	0.06	0.002	12.86	КПП15.10.2,9	0.566

МАРКА ПАНЕЛИ	РАСХОД МАТЕРИАЛОВ				МАРКА АРМАТУРНОГО ИЗДЕЛИЯ	МАССА ПАНЕЛИ
	ЛЕГКИЙ БЕТОН КЛ. В 7.5 М3	ОТДЕЛ. СЛОИ М3	ДРЕВЕСИНА М3	СТАЛЬ КГ		
ПСП 27.10.2,4	0.544	0.109	0.003	10.20	КПП27.10.2,4	0.866
ПСП 27.10.2,9	0.668	0.107	0.003	10.46	КПП27.10.2,9	1.015

- Узлы см. К52
- Ведомость расхода стали см. Р.С.

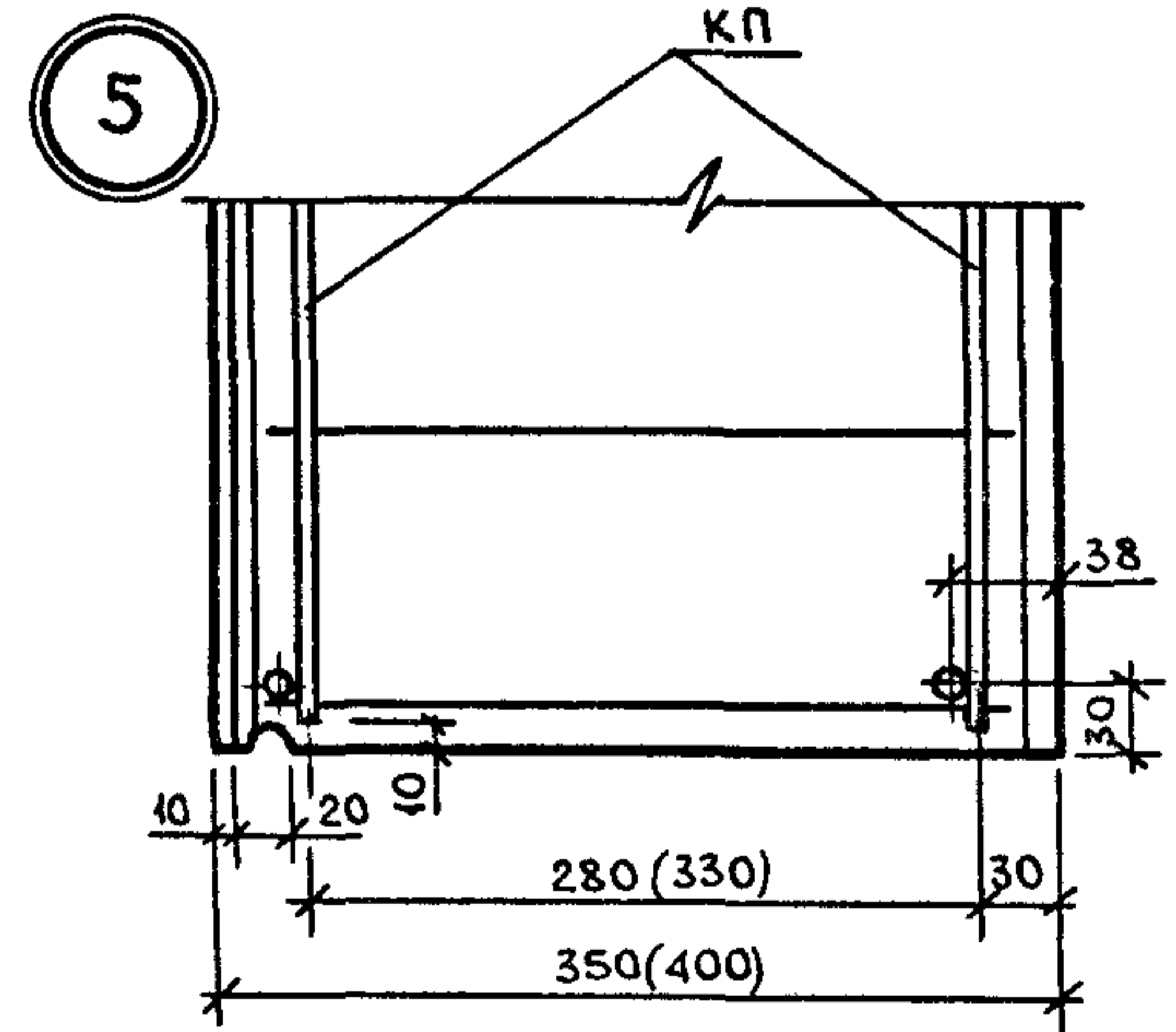
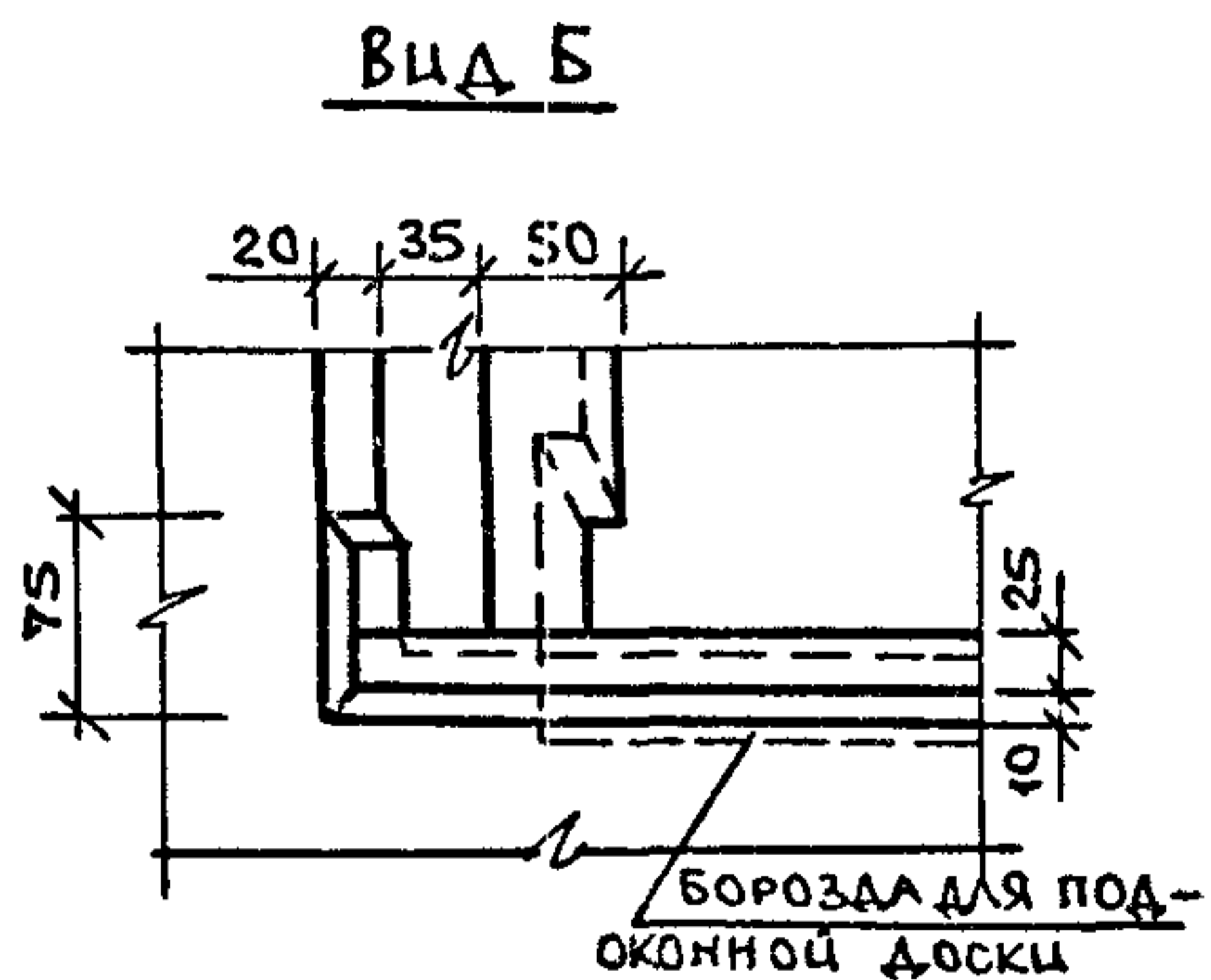
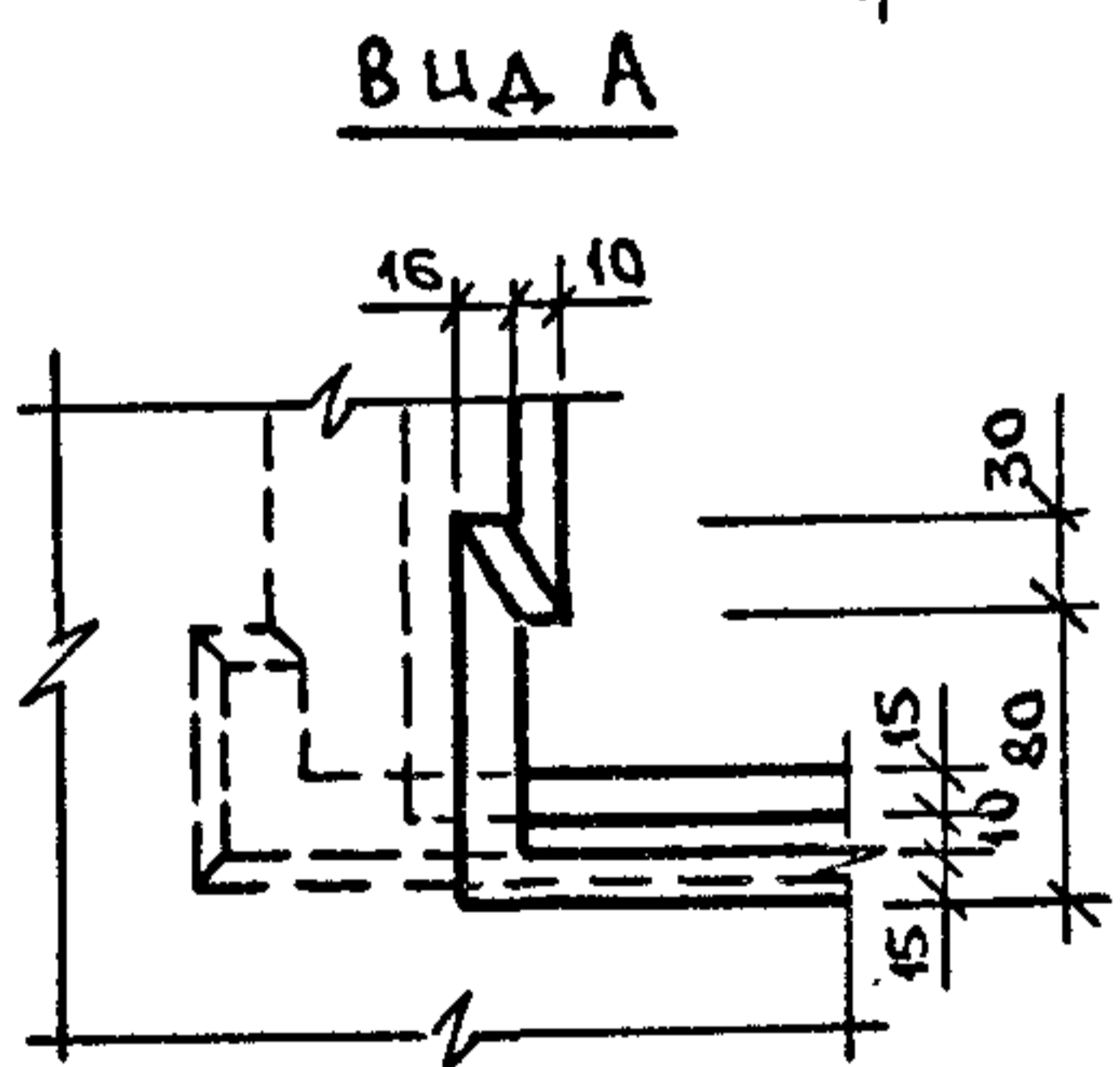
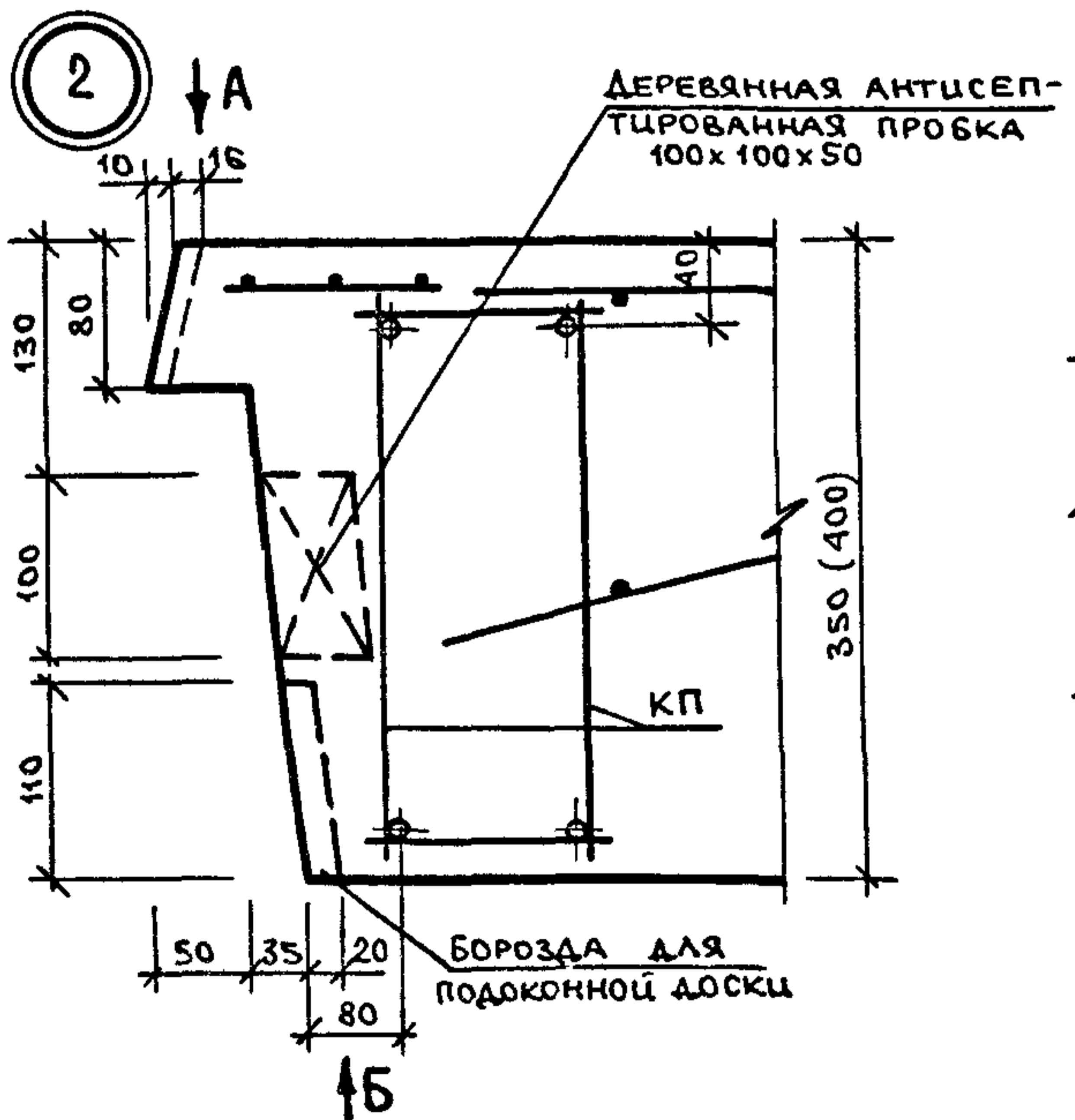
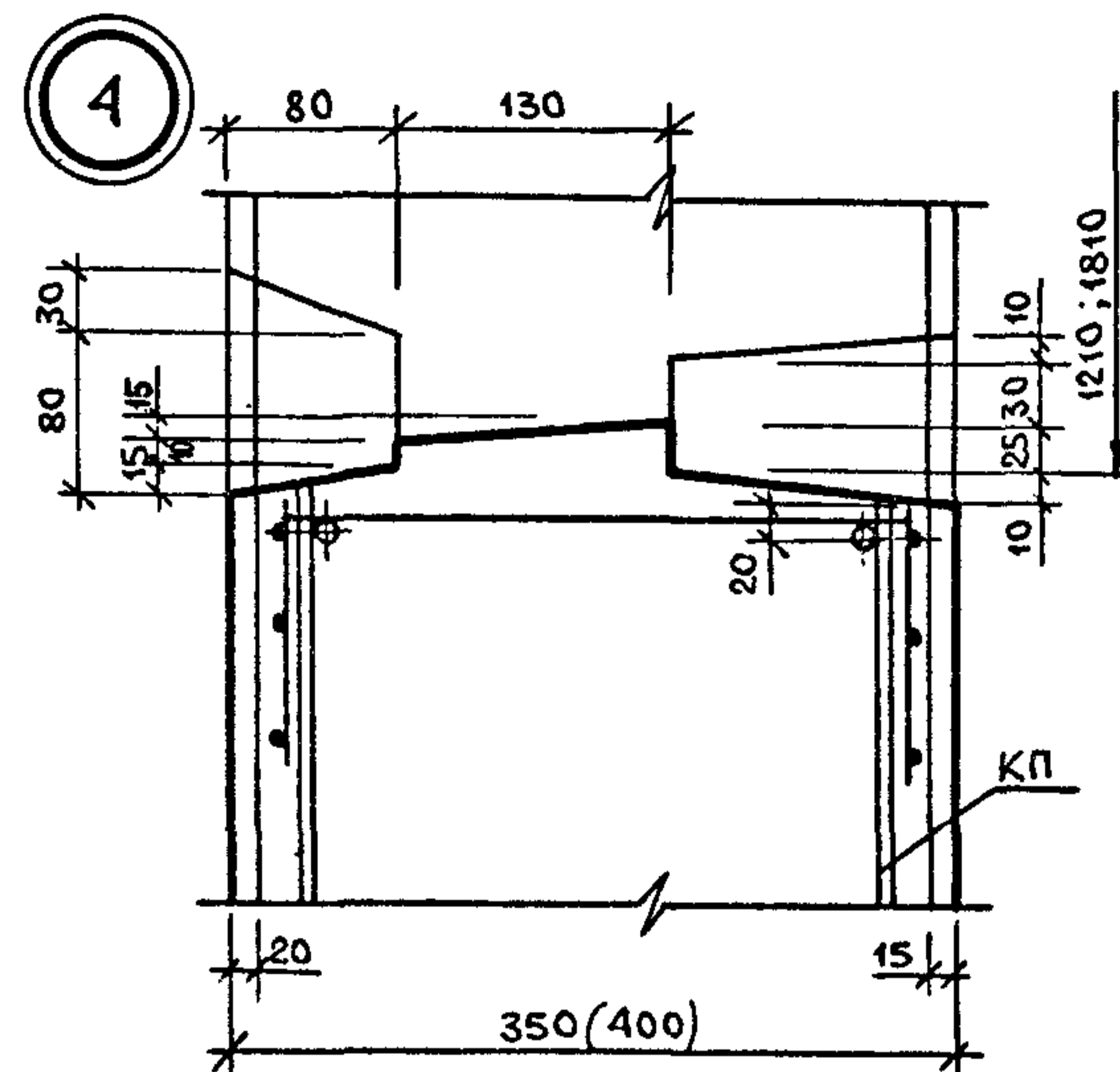
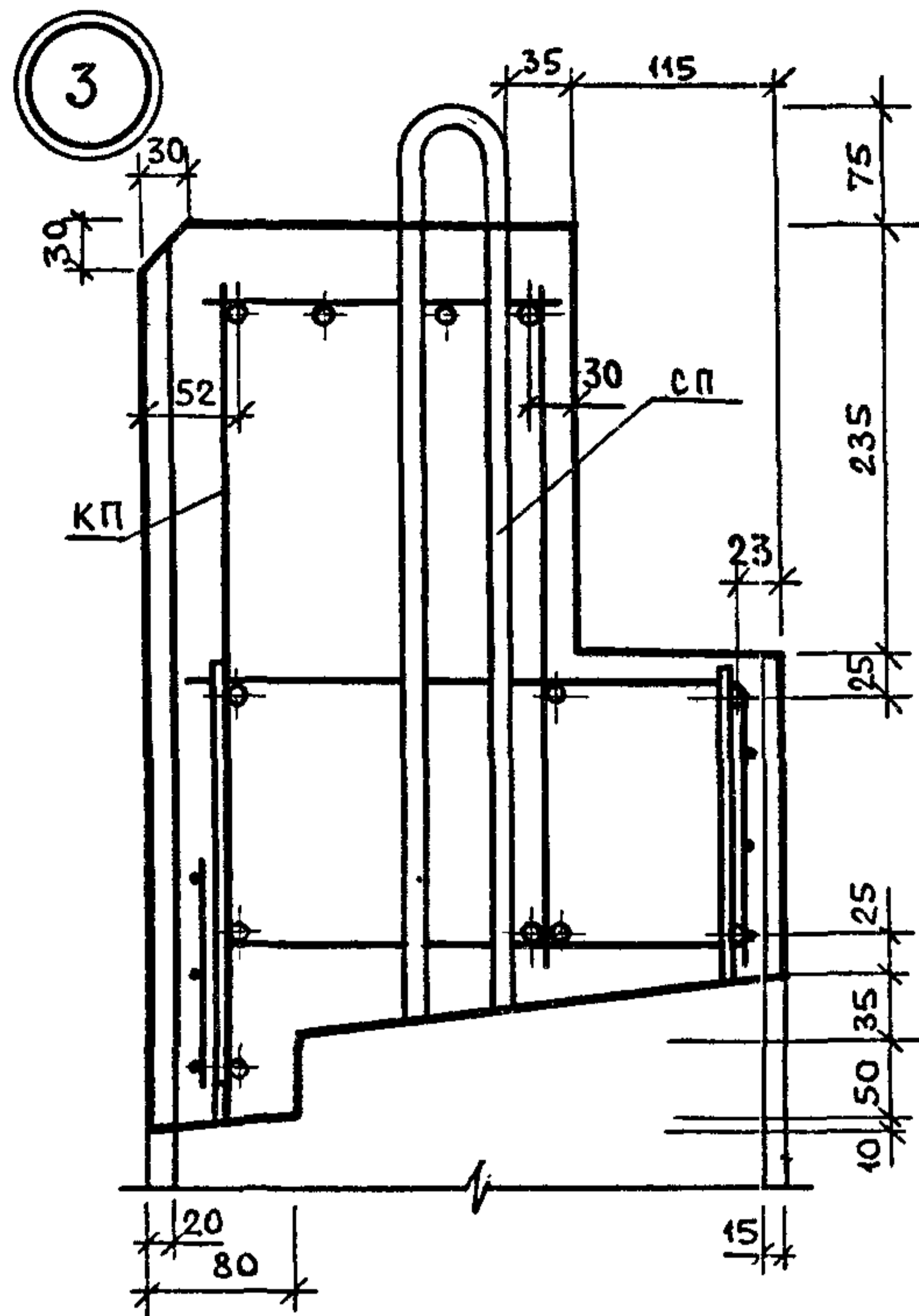
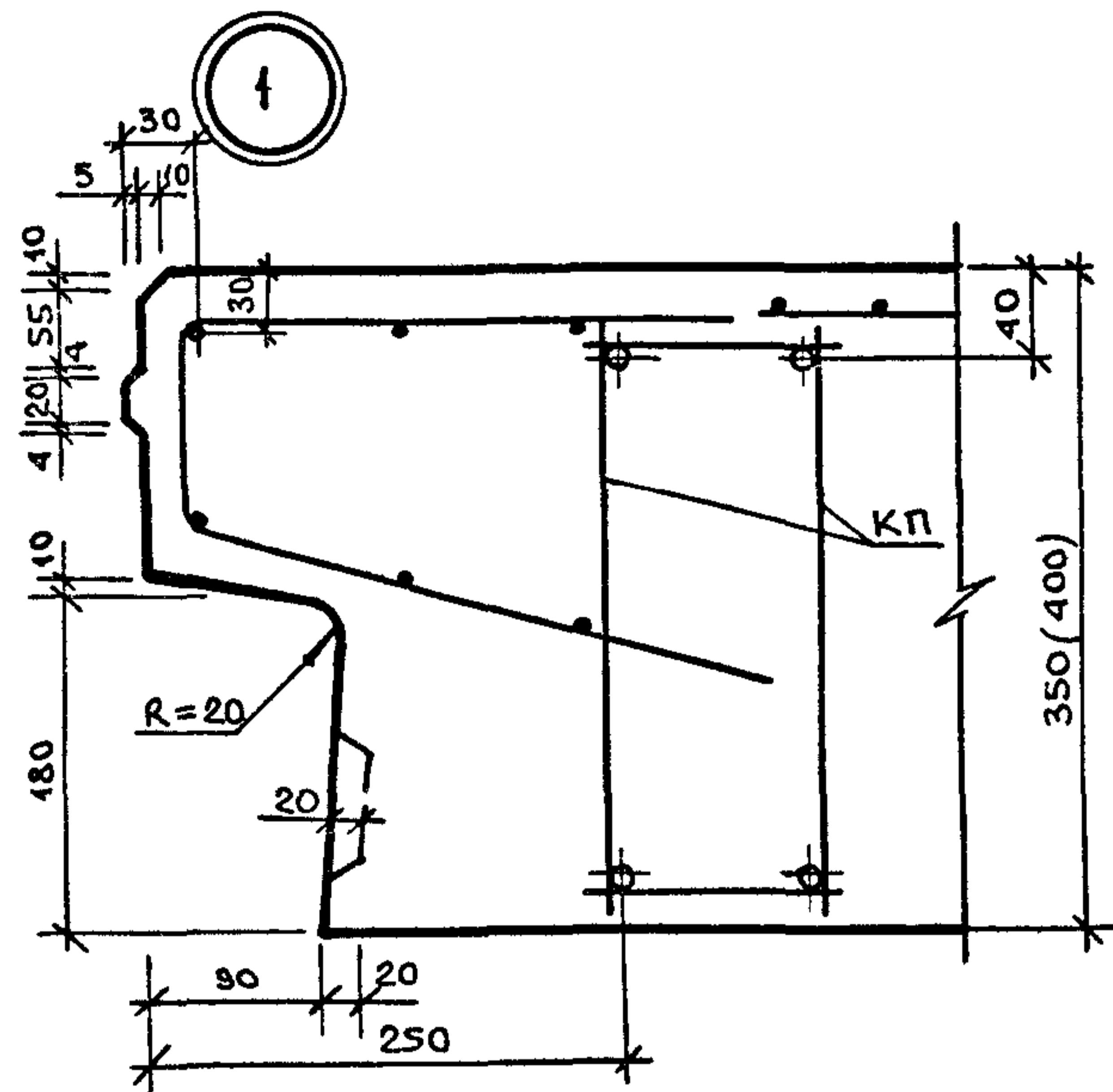
- Узлы см. К52
- Ведомость расхода стали см. Р.С.

ИНВ. И ПОДА. ПОДПИСЬ И ДАТА ВЗАМ. ИНВ. И

ИНВ. И ПОДА. ПОДПИСЬ И ДАТА ВЗАМ. ИНВ. И

ИЗДАТЕЛЬСТВО	ВЛАДИМИРСКИЙ		1.090.1-1/88.2-1-К50		
И.КОНТР.	ЕГОРОВ				
ГЛАВ.ИНСТ.	ШАЦ				
ГИП	НИКОЛАЕВА				
ГИП	КОНОВАЛОВА				
ПРОВЕР.	ЛУГОВАЯ				
РАЗРАБ.	ХОРОШИЛОВА				
ПАНЕЛИ ПСП 15.10.2,4; ПСП 15.10.2,9			СТАДИЯ	ЛИСТ	ЛИСТОВ
			Р		1
			ЦНИИЭП		
			ТОРГОВО-БЫТОВЫХ ЗДАНИЙ И ТУРИСТСКИХ КОМПЛЕКСОВ		

ИЗДАТЕЛЬСТВО	ВЛАДИМИРСКИЙ		1.090.1-1/88.2-1-К51		
И.КОНТР.	ЕГОРОВ				
ГЛАВ.ИНСТ.	ШАЦ				
ГИП	НИКОЛАЕВА				
ГИП	КОНОВАЛОВА				
ПРОВЕР.	ЛУГОВАЯ				
РАЗРАБ.	ХОРОШИЛОВА				
ПАНЕЛИ ПСП 27.10.2,4; ПСП 27.10.2,9			СТАДИЯ	ЛИСТ	ЛИСТОВ
			Р		1
			ЦНИИЭП		
			ТОРГОВО-БЫТОВЫХ ЗДАНИЙ И ТУРИСТСКИХ КОМПЛЕКСОВ		



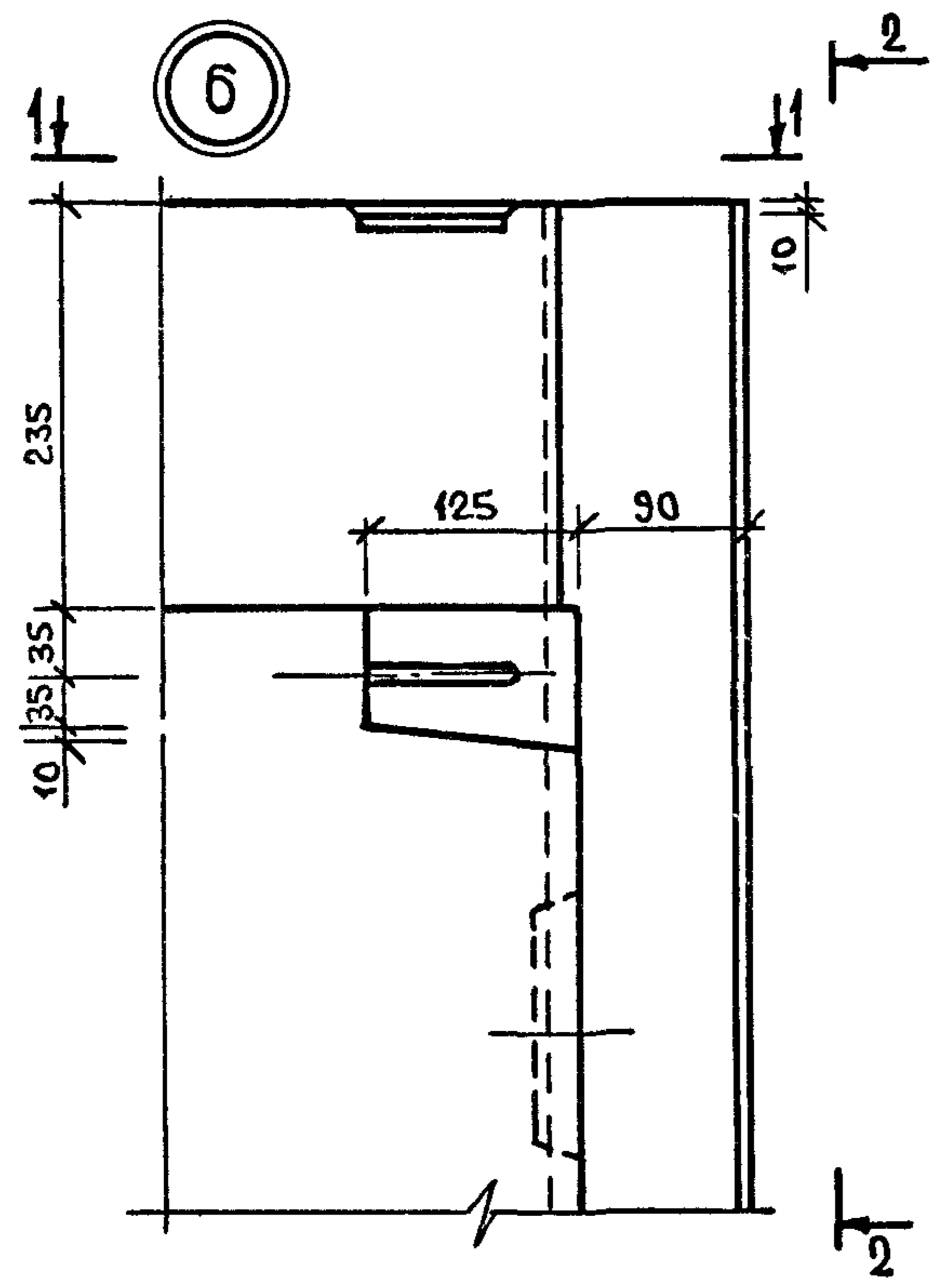
ЦИВ. № ГОДА ПОДПИСЬ И ДАТА ВЗАМ. ЦИВ. №

НАЧ. ОТА	ВОЛЫНСКИЙ	
Н. КОНТР	ЕГОРОВ	
ГЛАВ. КОНСТ.	ШАЦ	
ГИП	НИКОЛАЕВА	
ГИП	КОНОВАЛОВА	
ПРОВЕР.	ХОРОШЫЛОВА	
РАЗРАБ.	ЛУГОВАЯ	

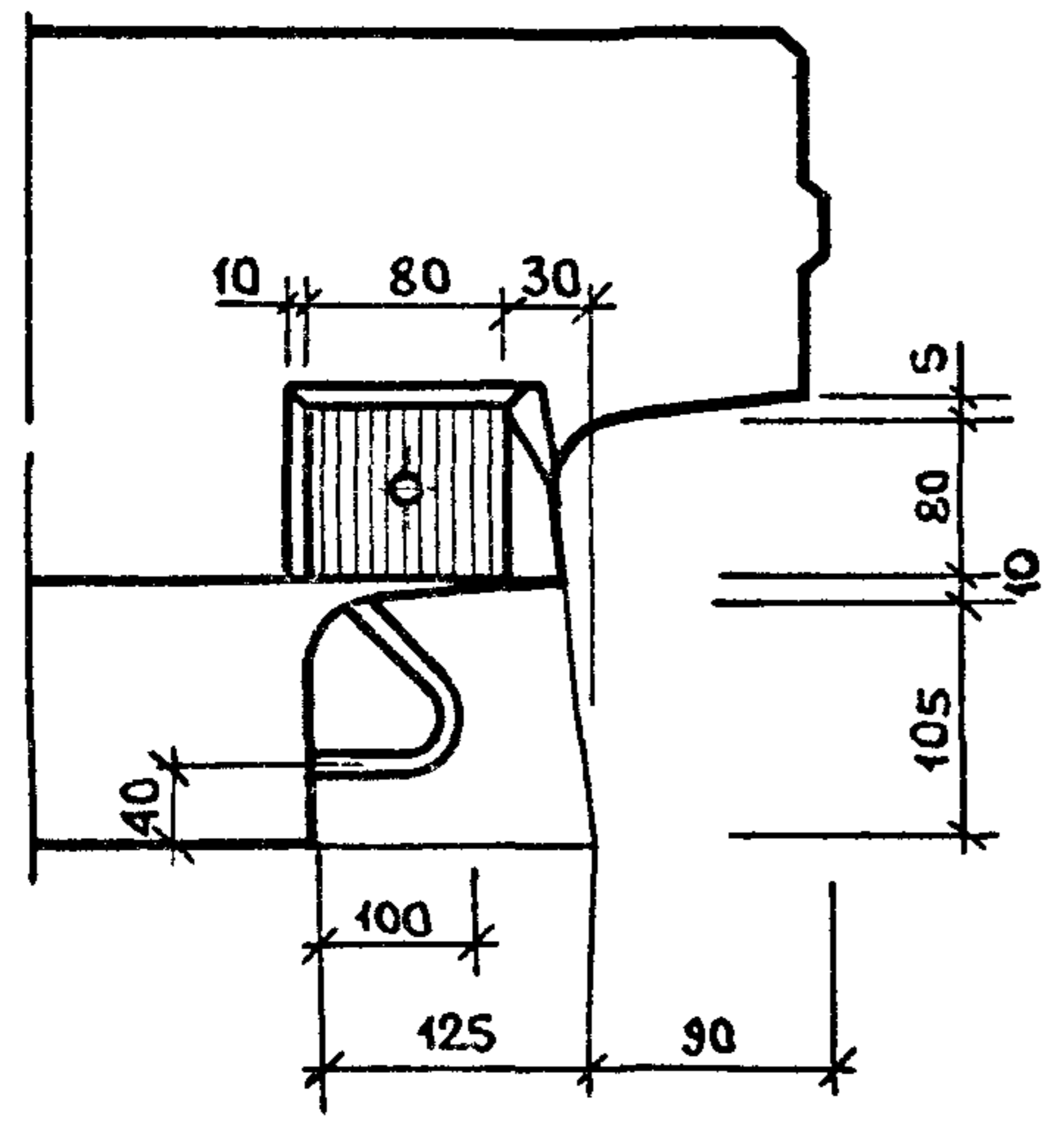
1.090.1-1/88.2-1-К52

УЗЛЫ

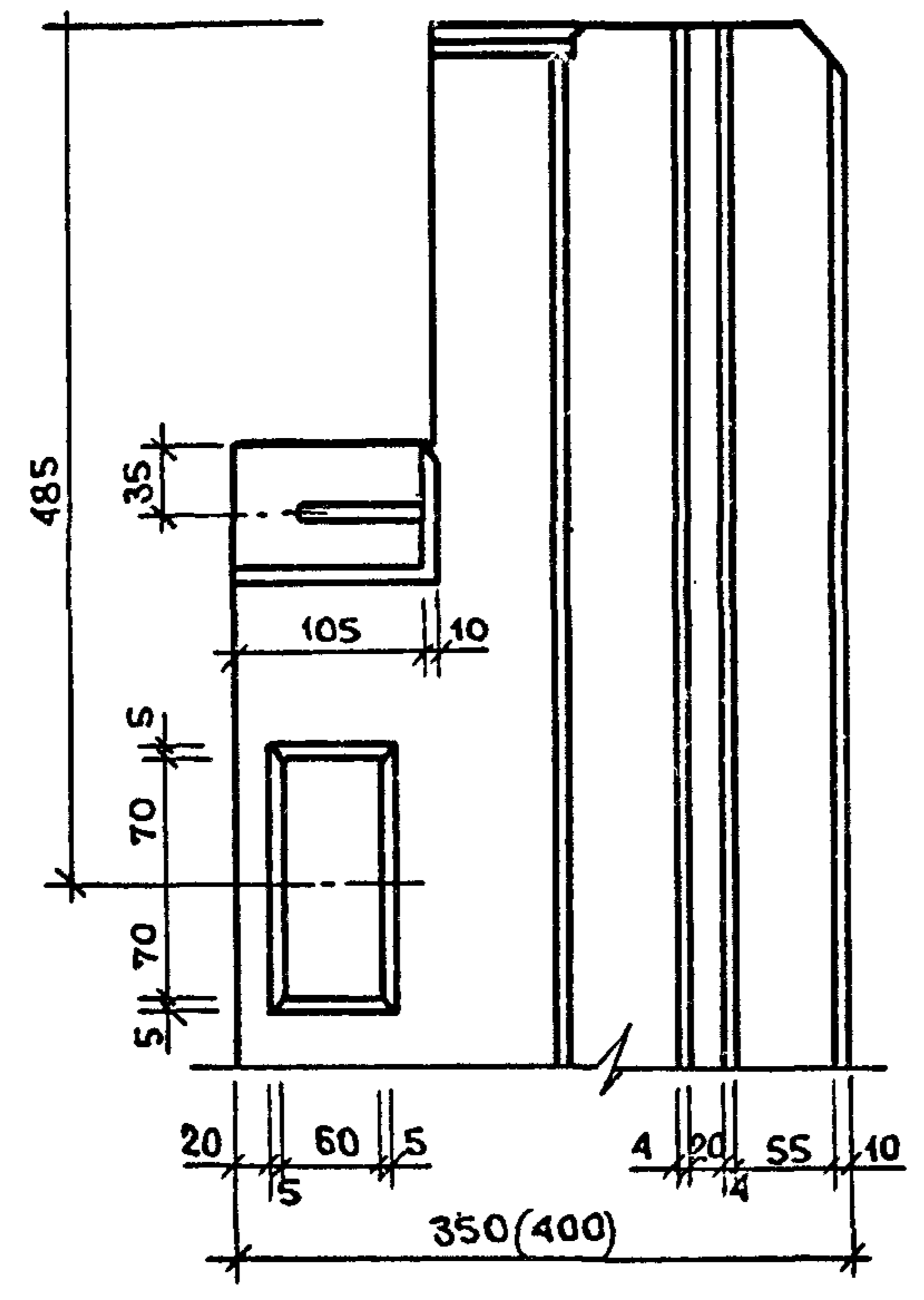
СТАДИЯ	ЛИСТ	ЛИСТОВ
Р	1	10
ЦНИИЭП ТОРГОВО-БЫТОВЫХ ЗДАНИЙ И ТУРИСТСКИХ КОМПЛЕКСОВ		



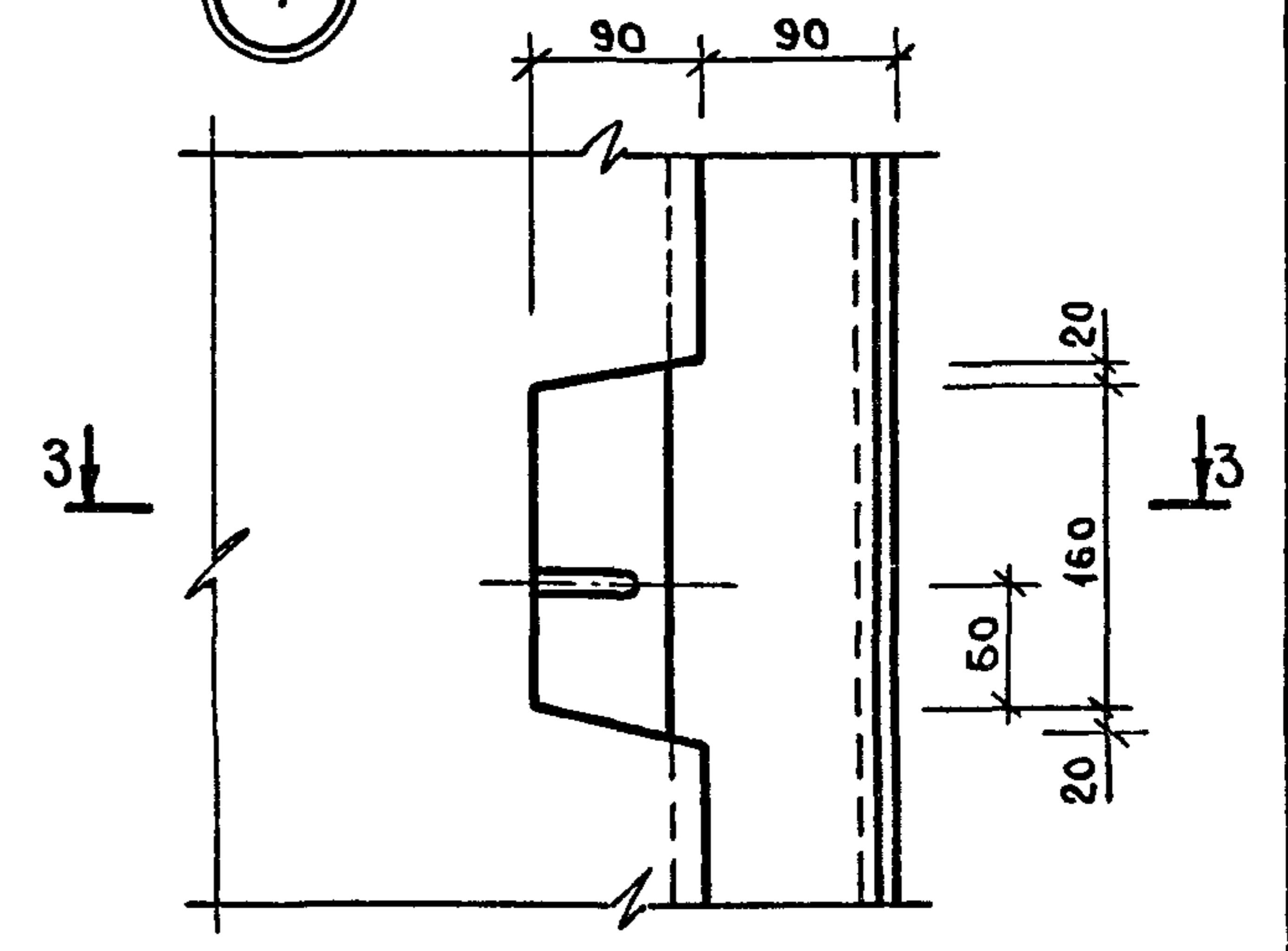
1-1



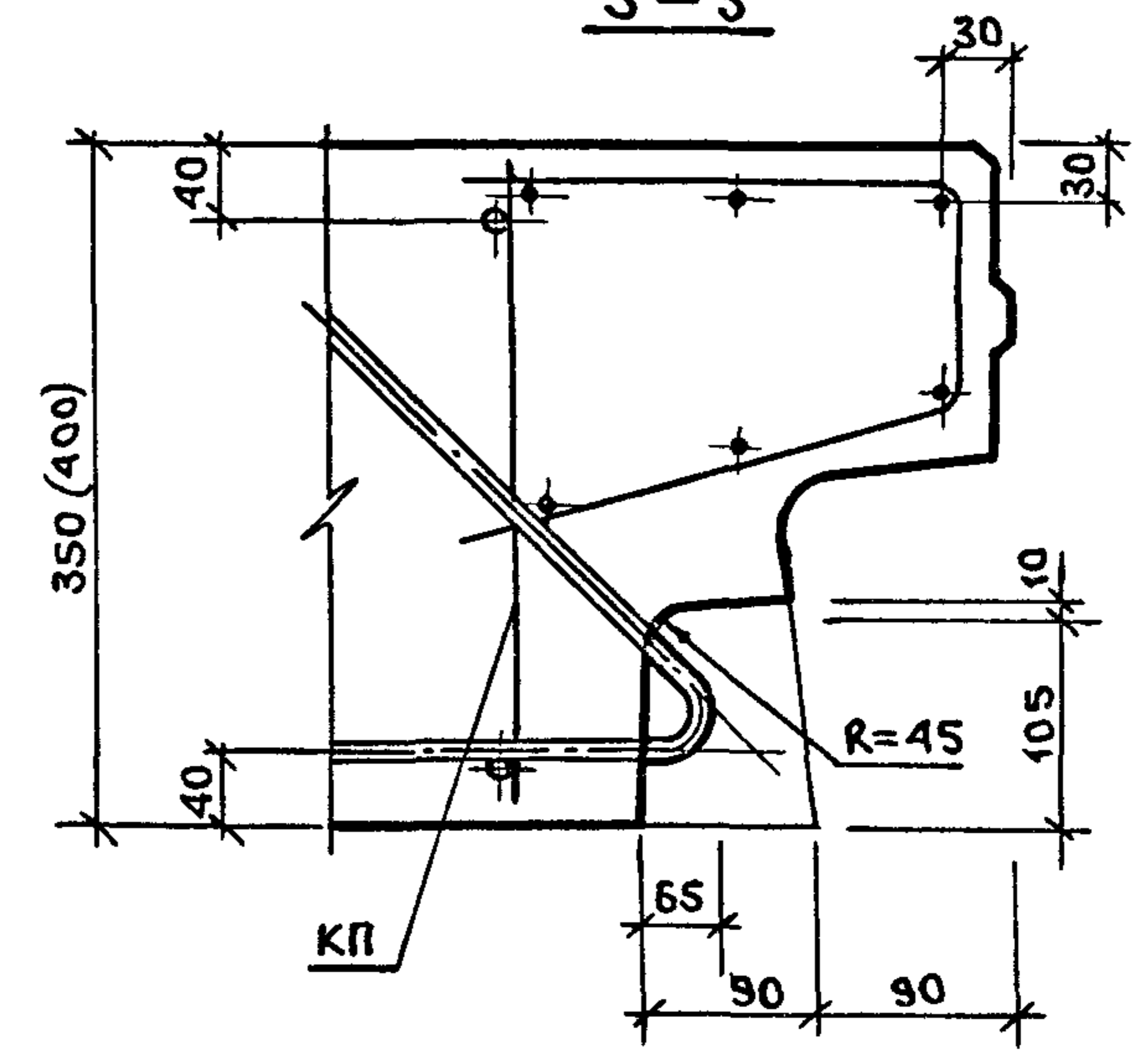
2-2



7

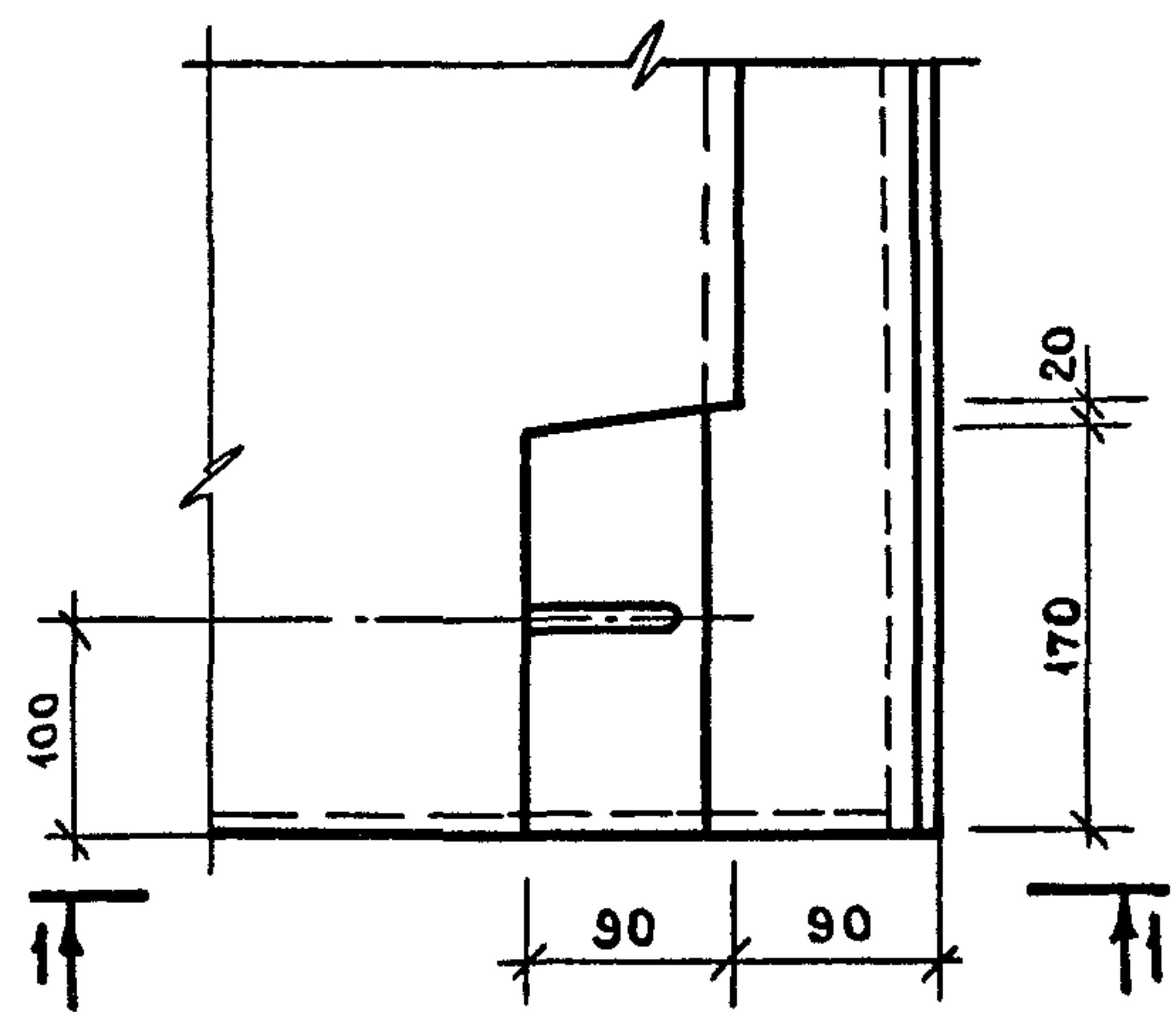


3-3

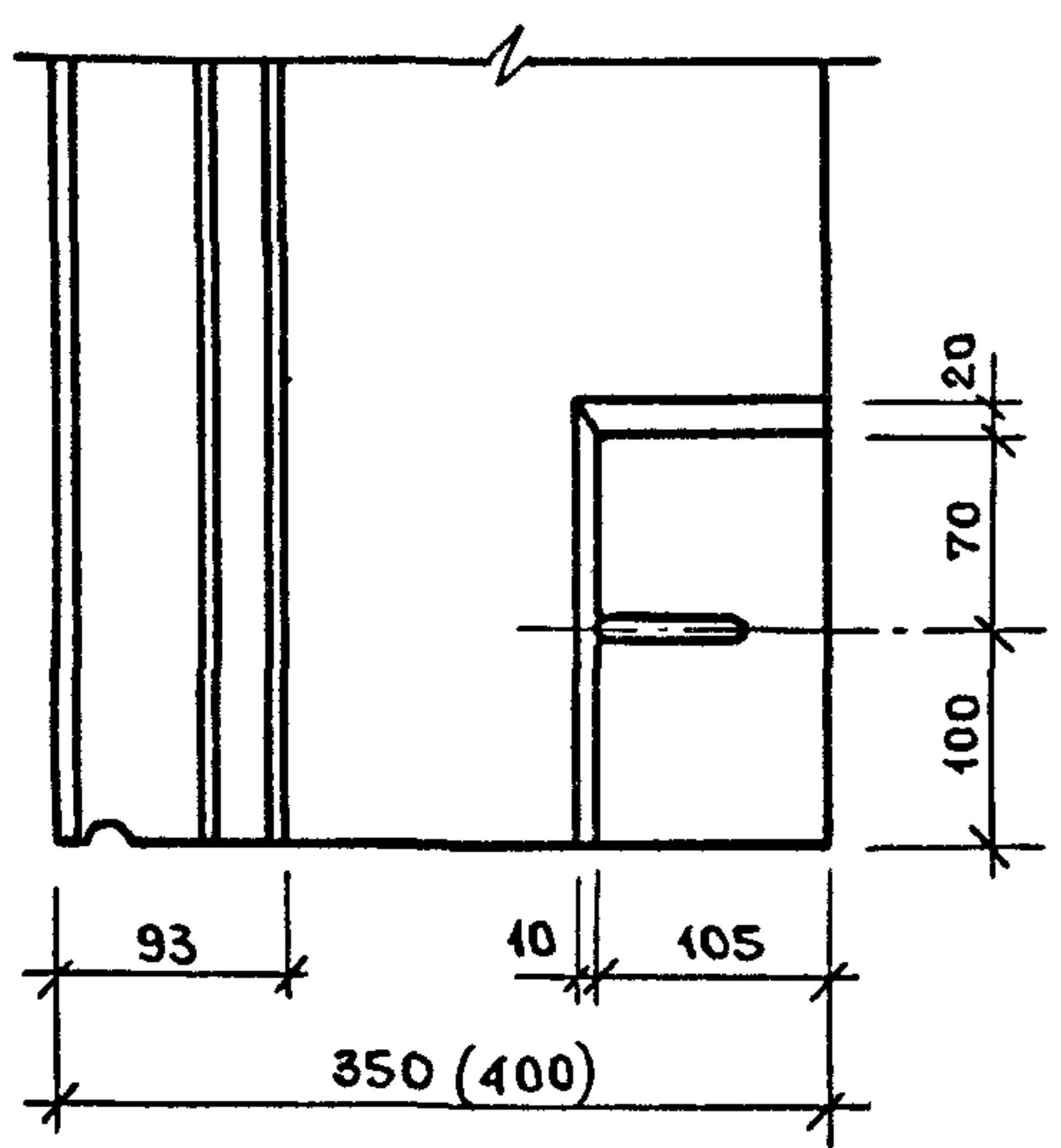


1.090.1-1/88.2-1-К52

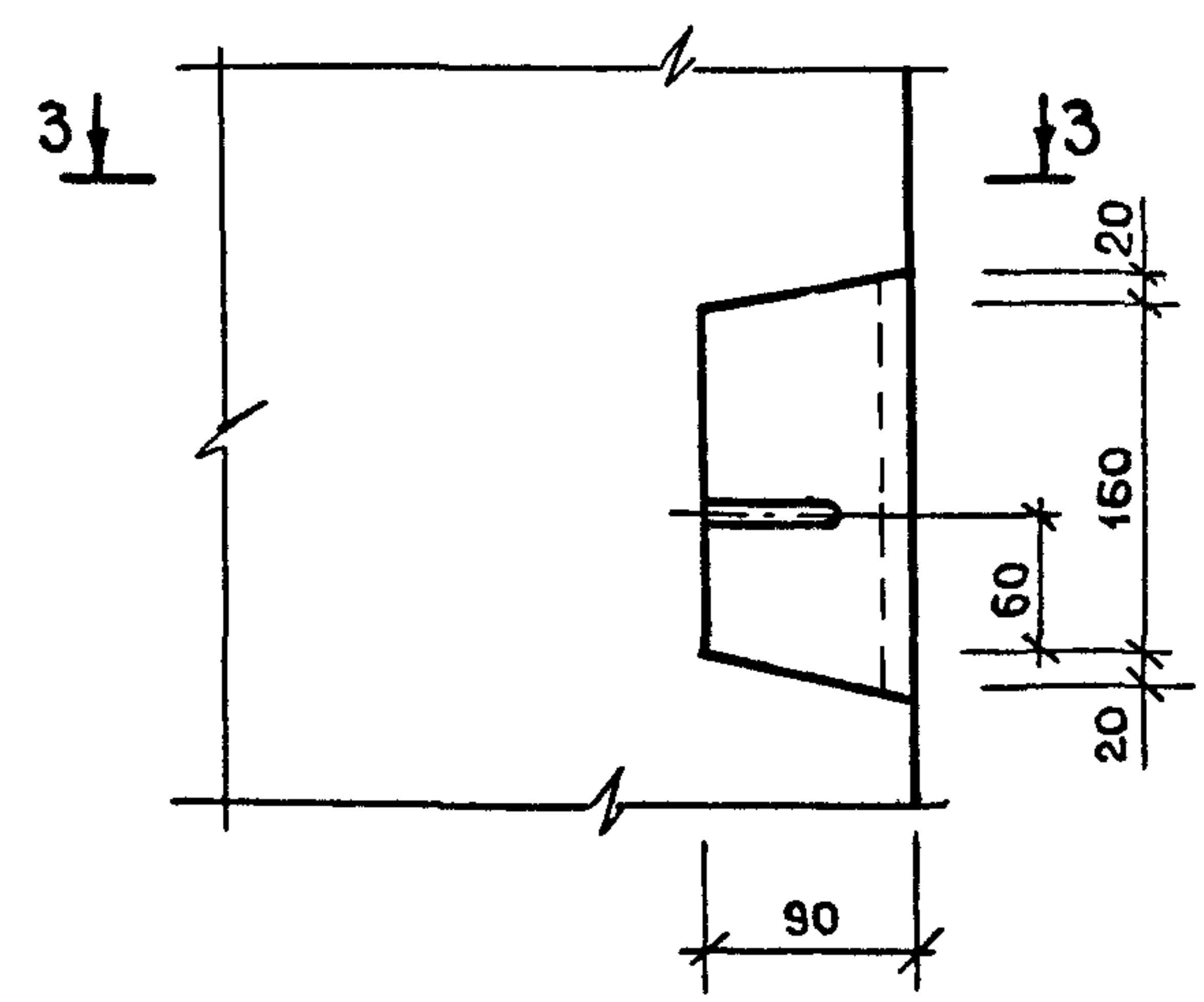
8



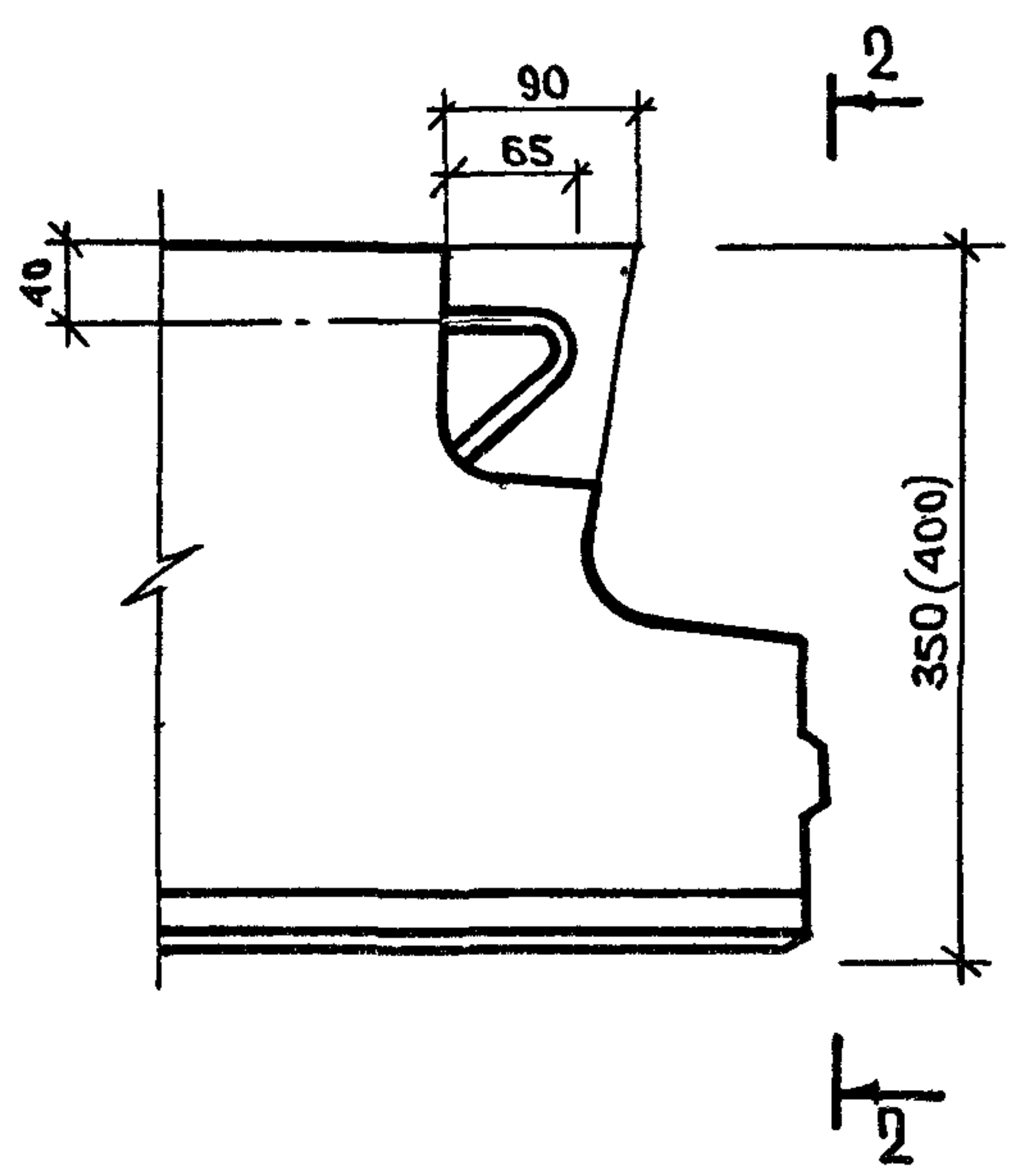
2-2



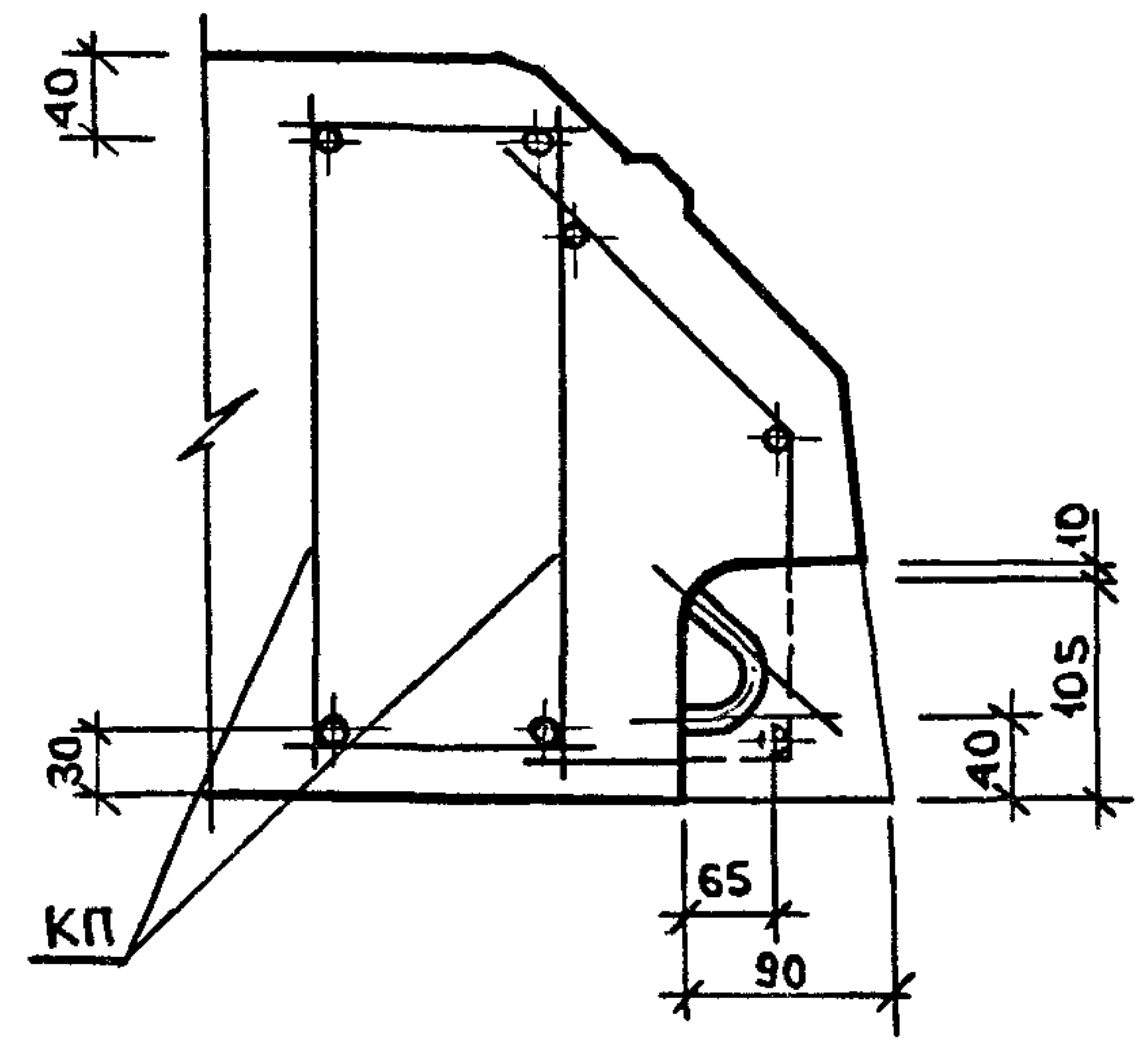
11



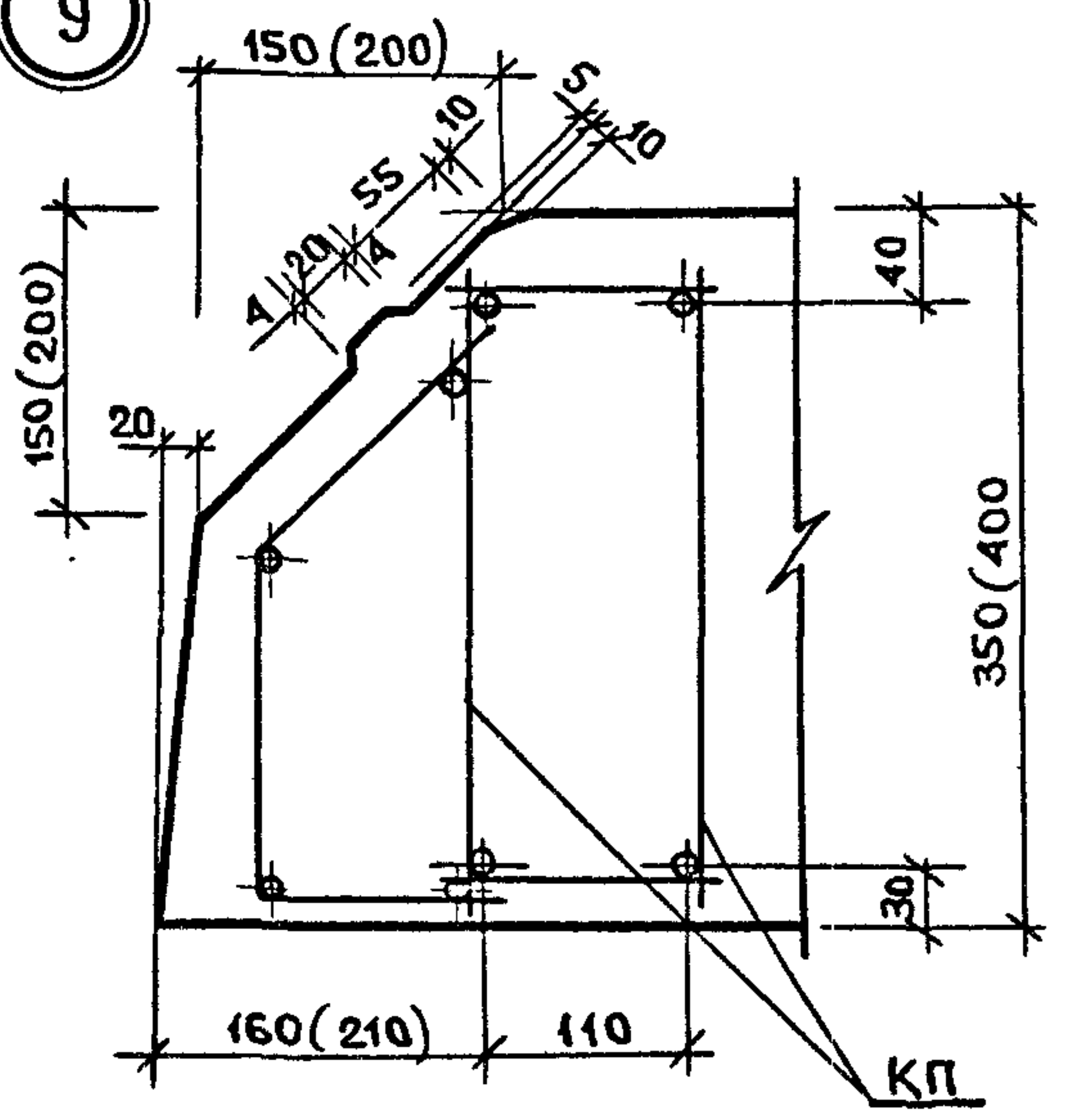
1-1



3-3

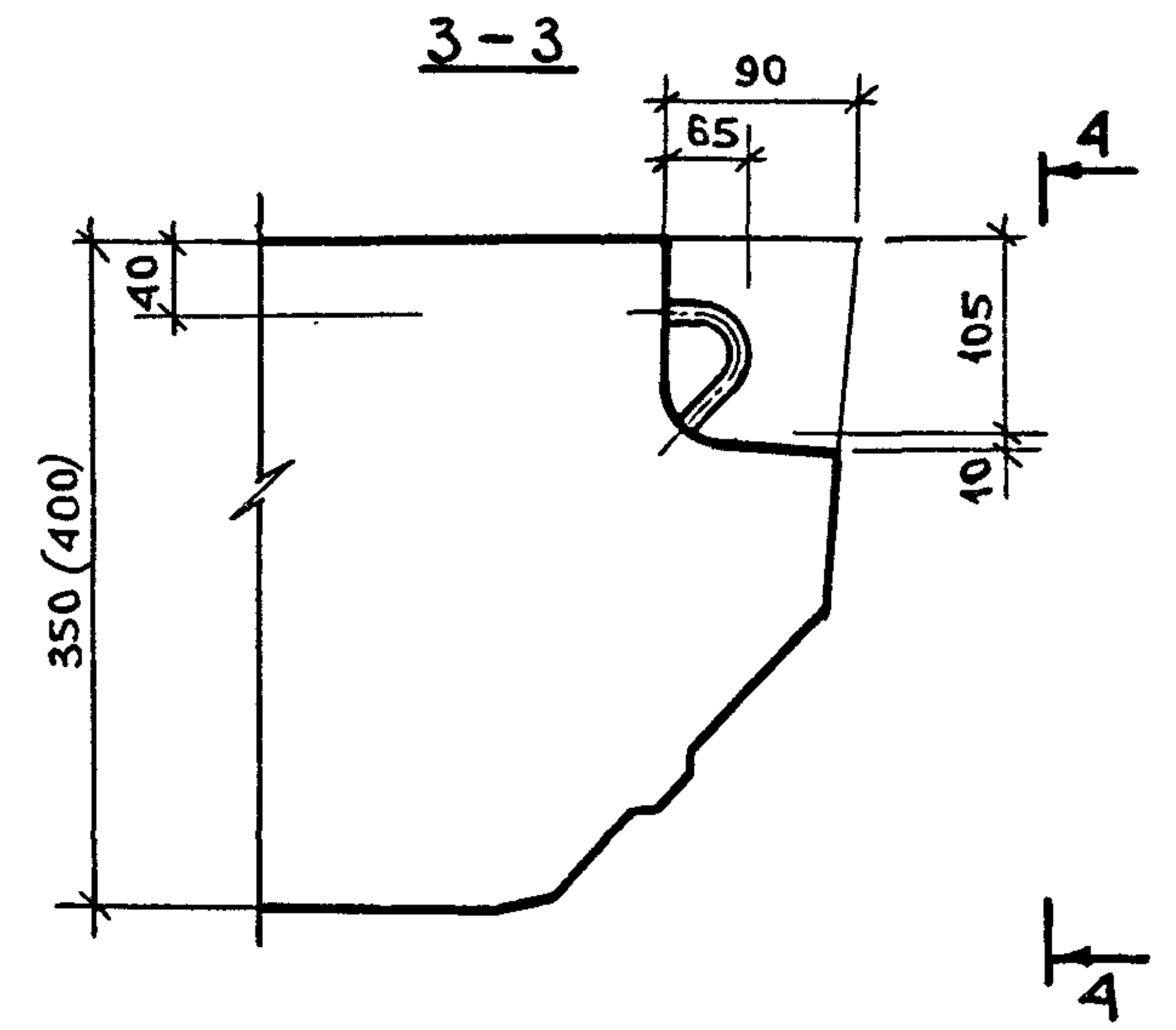
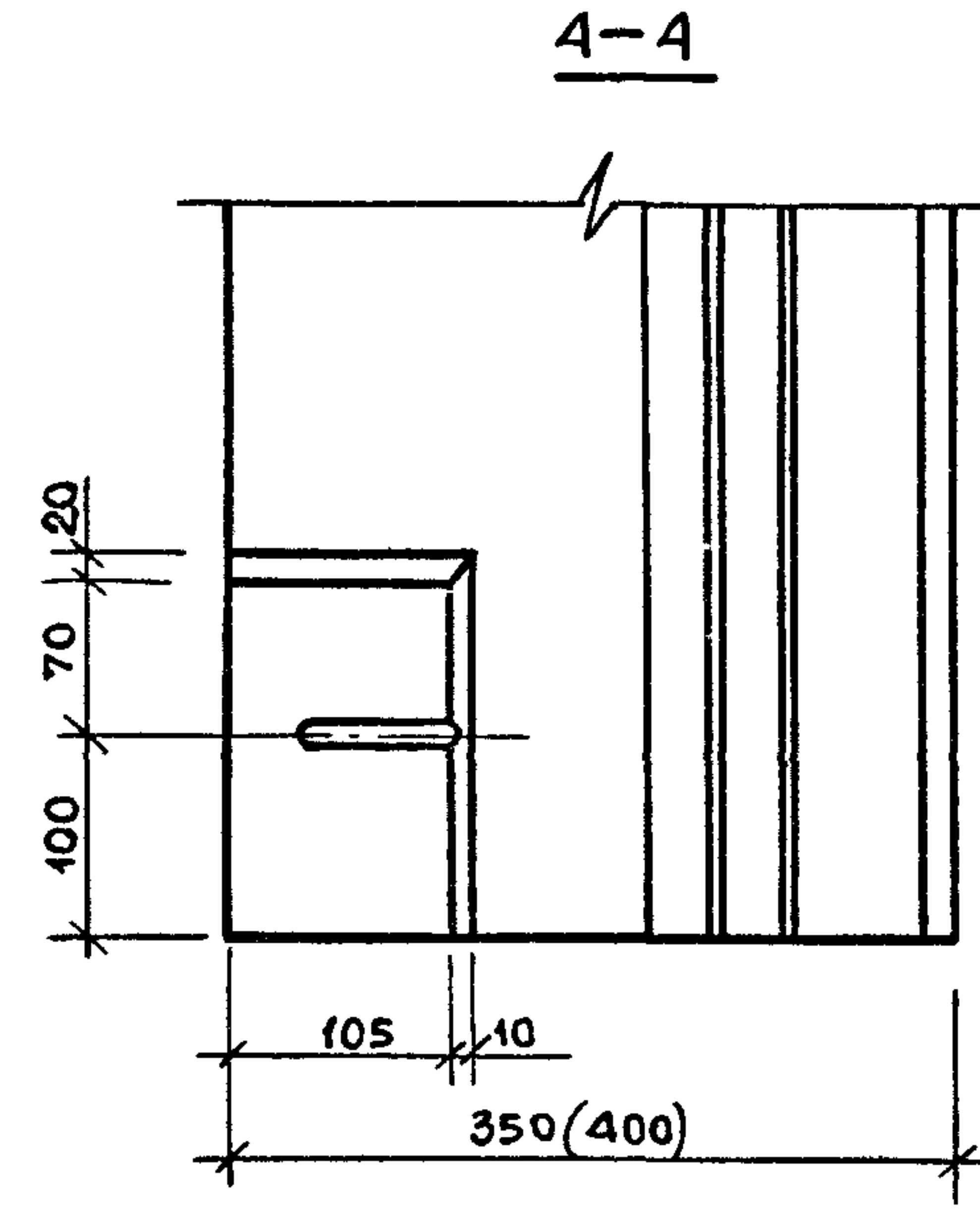
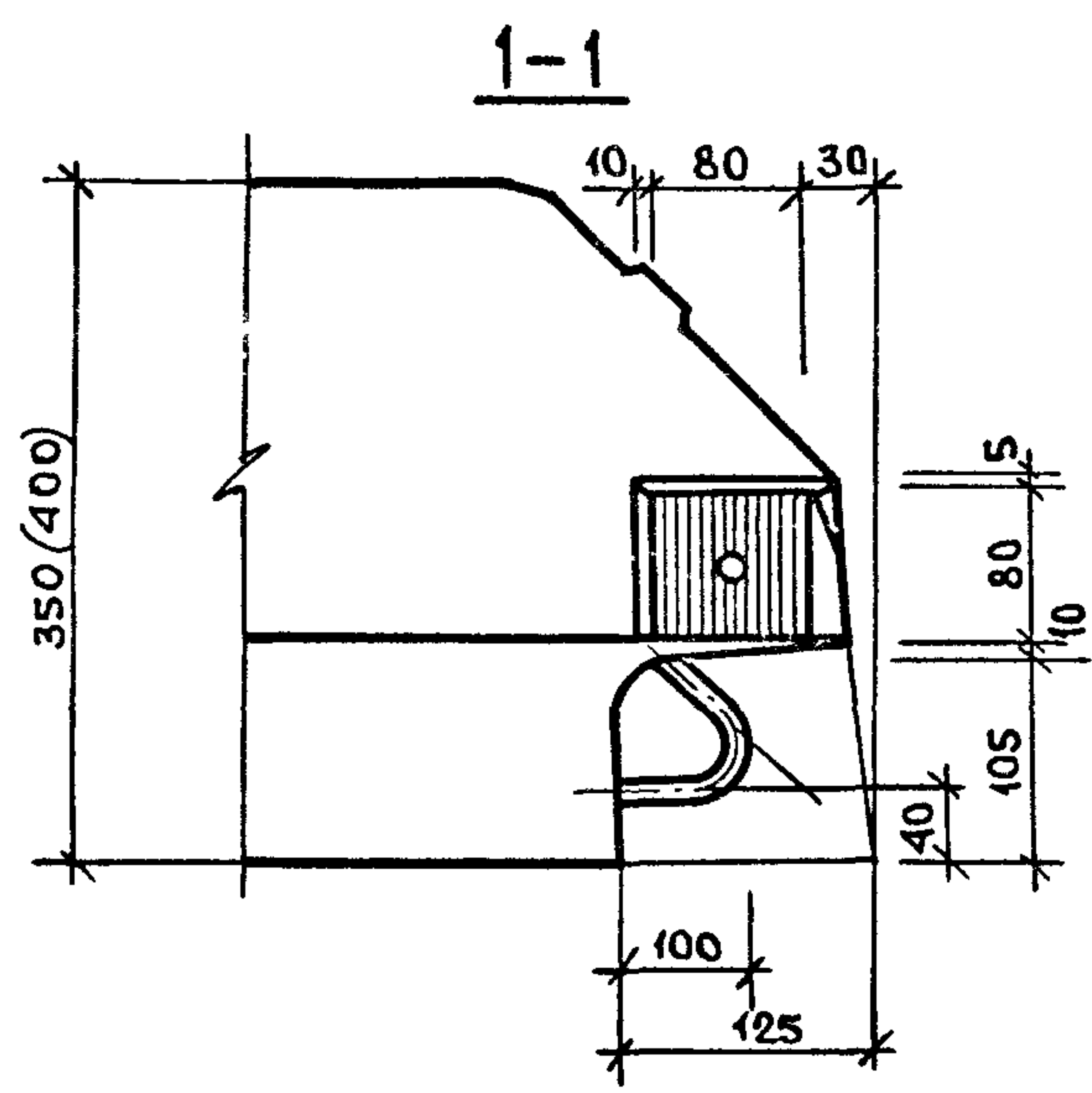
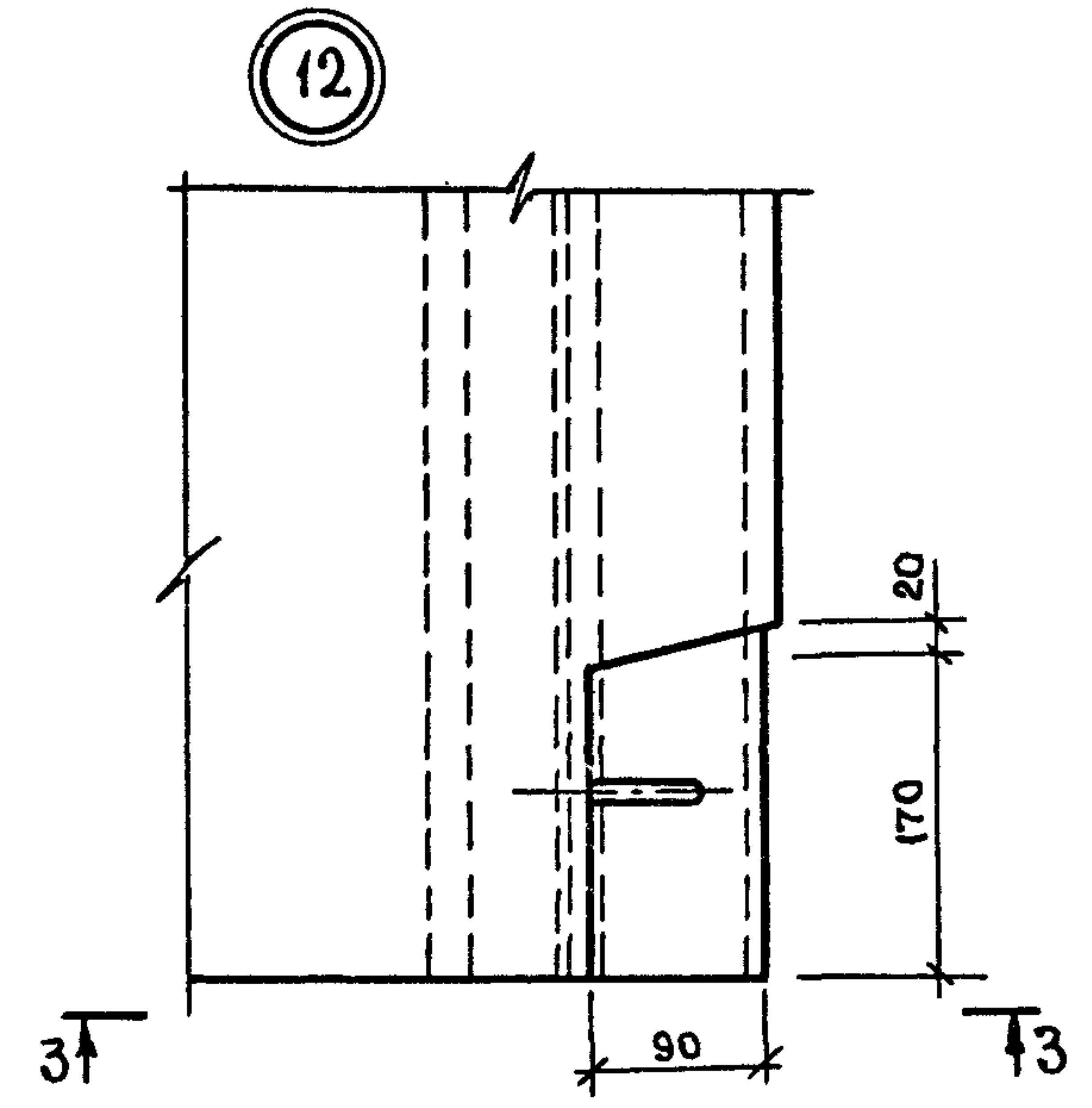
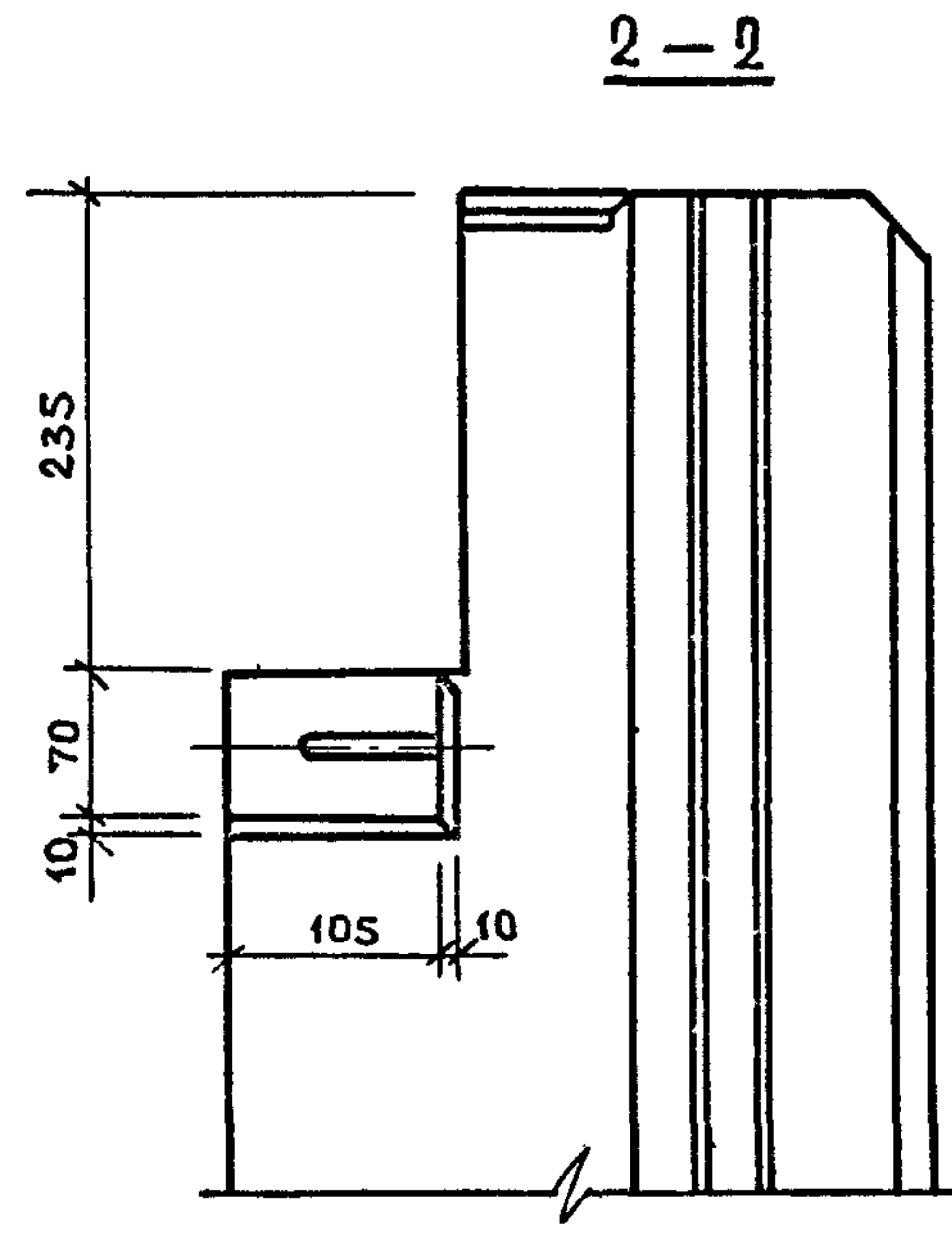
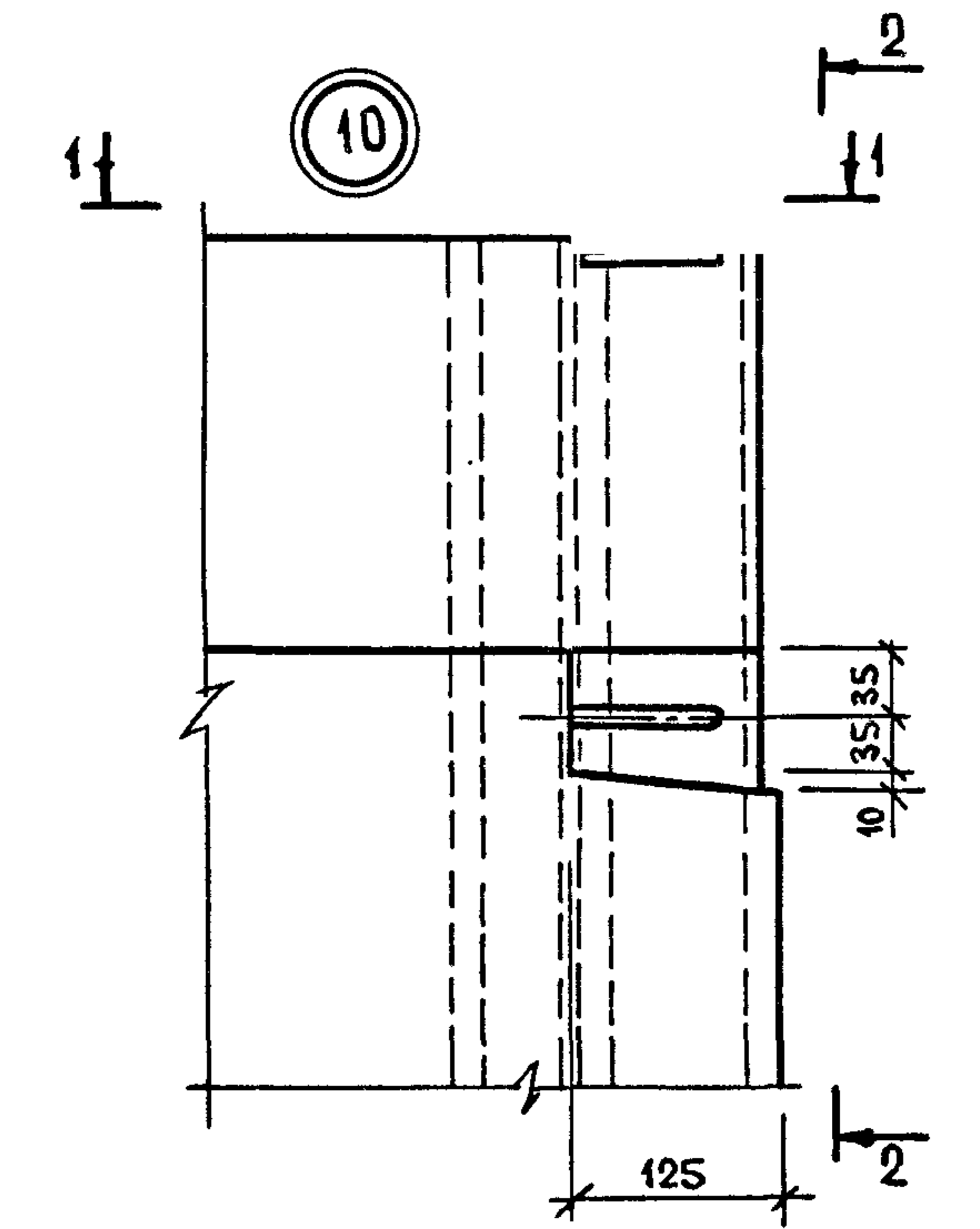


9



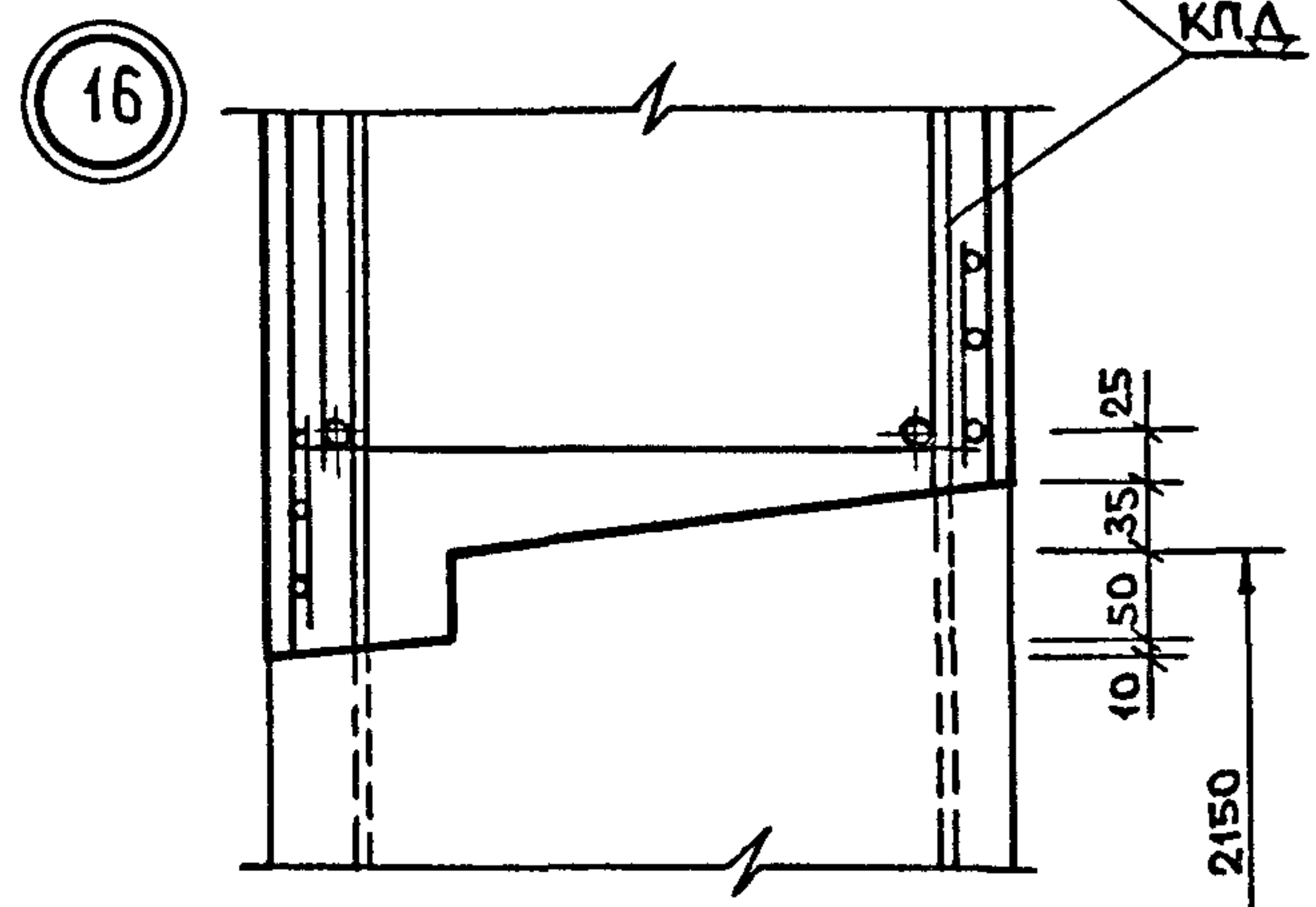
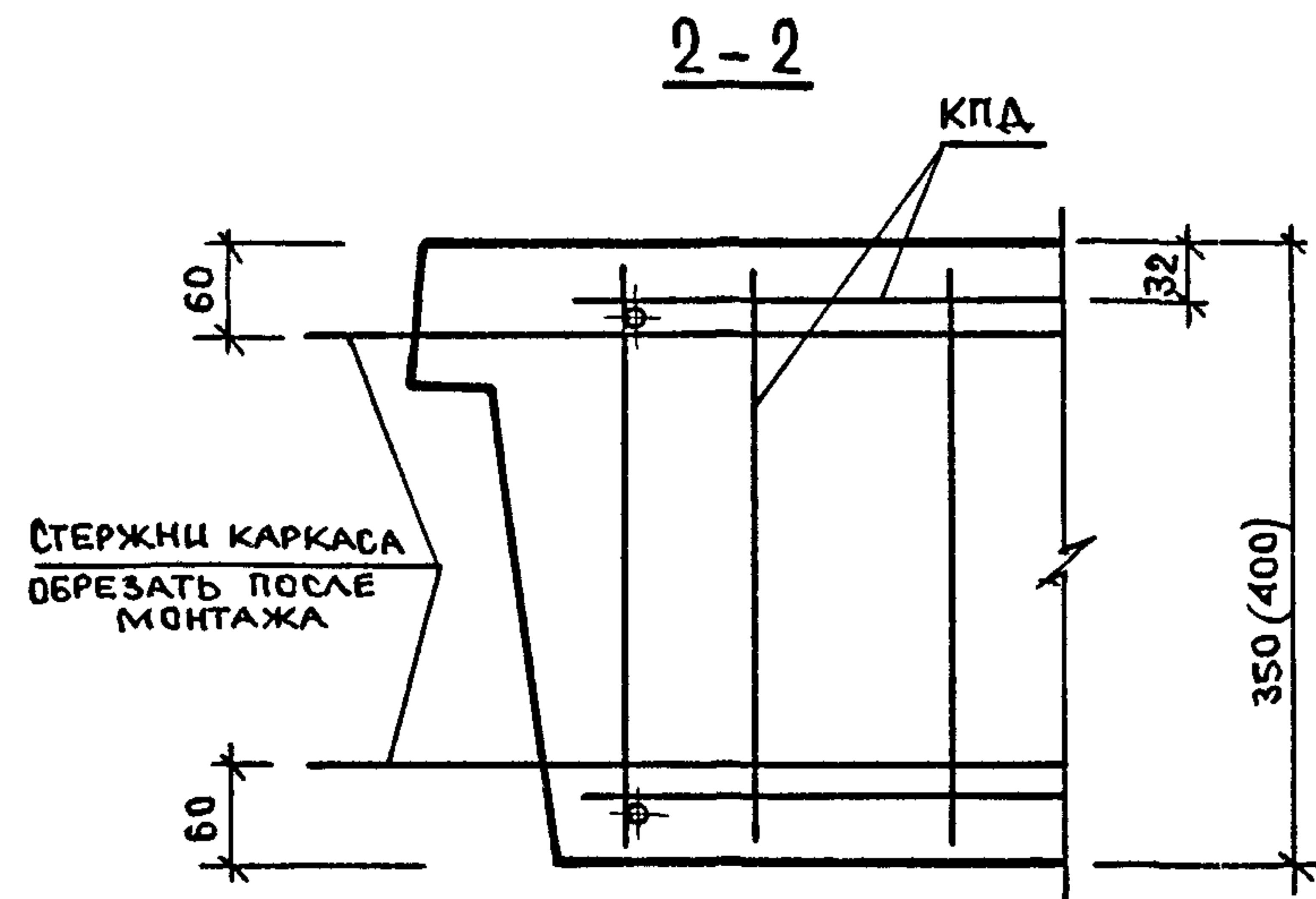
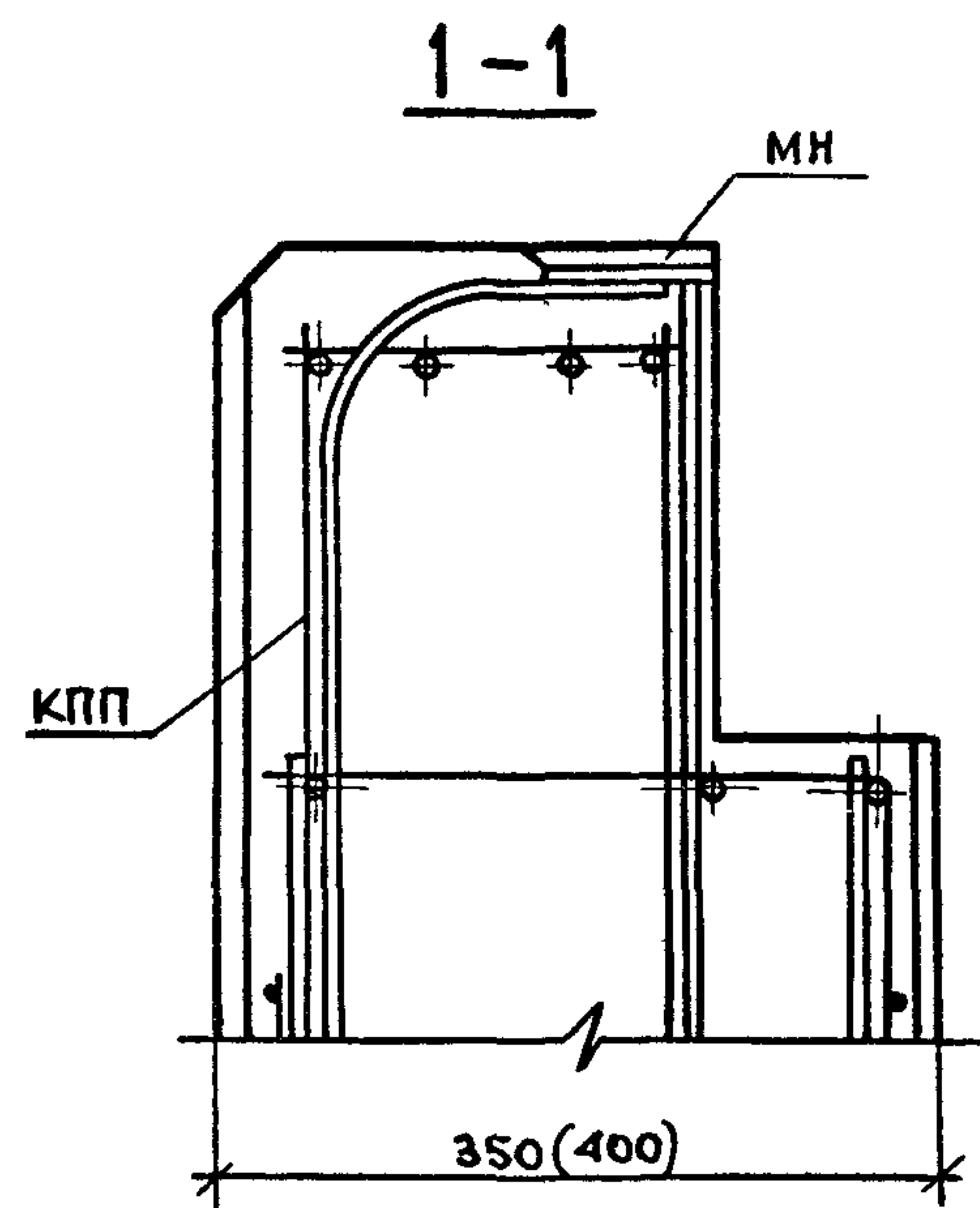
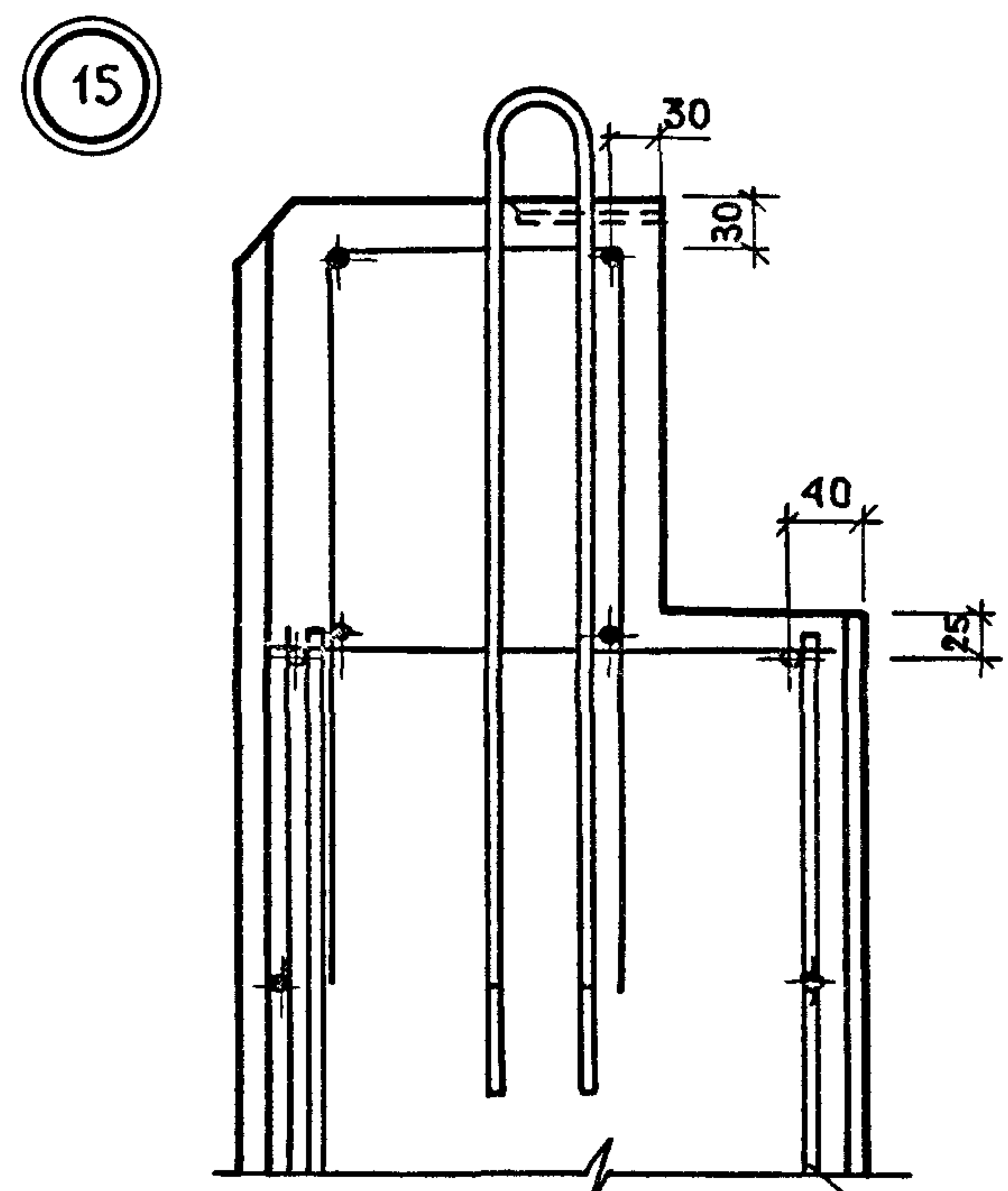
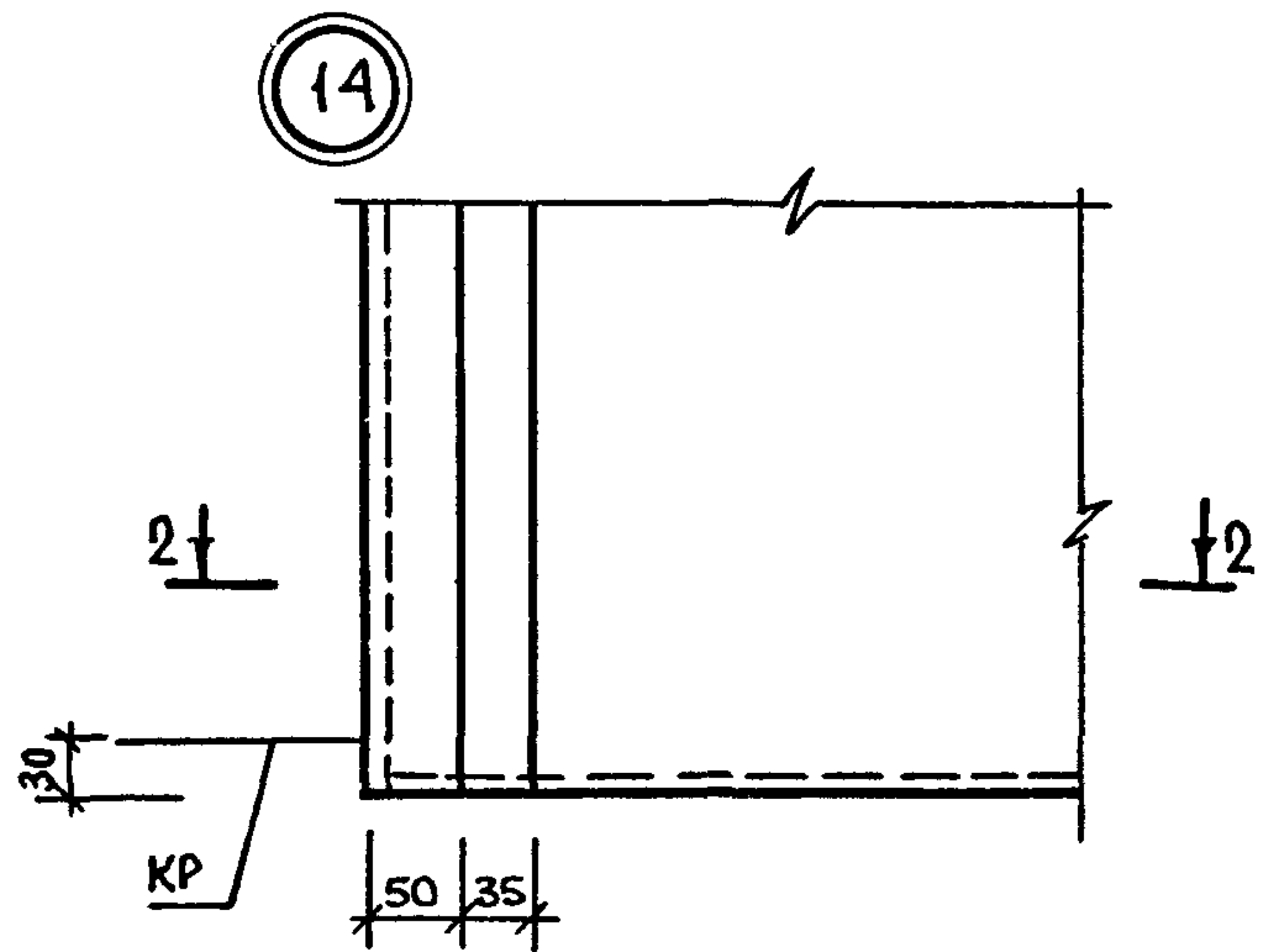
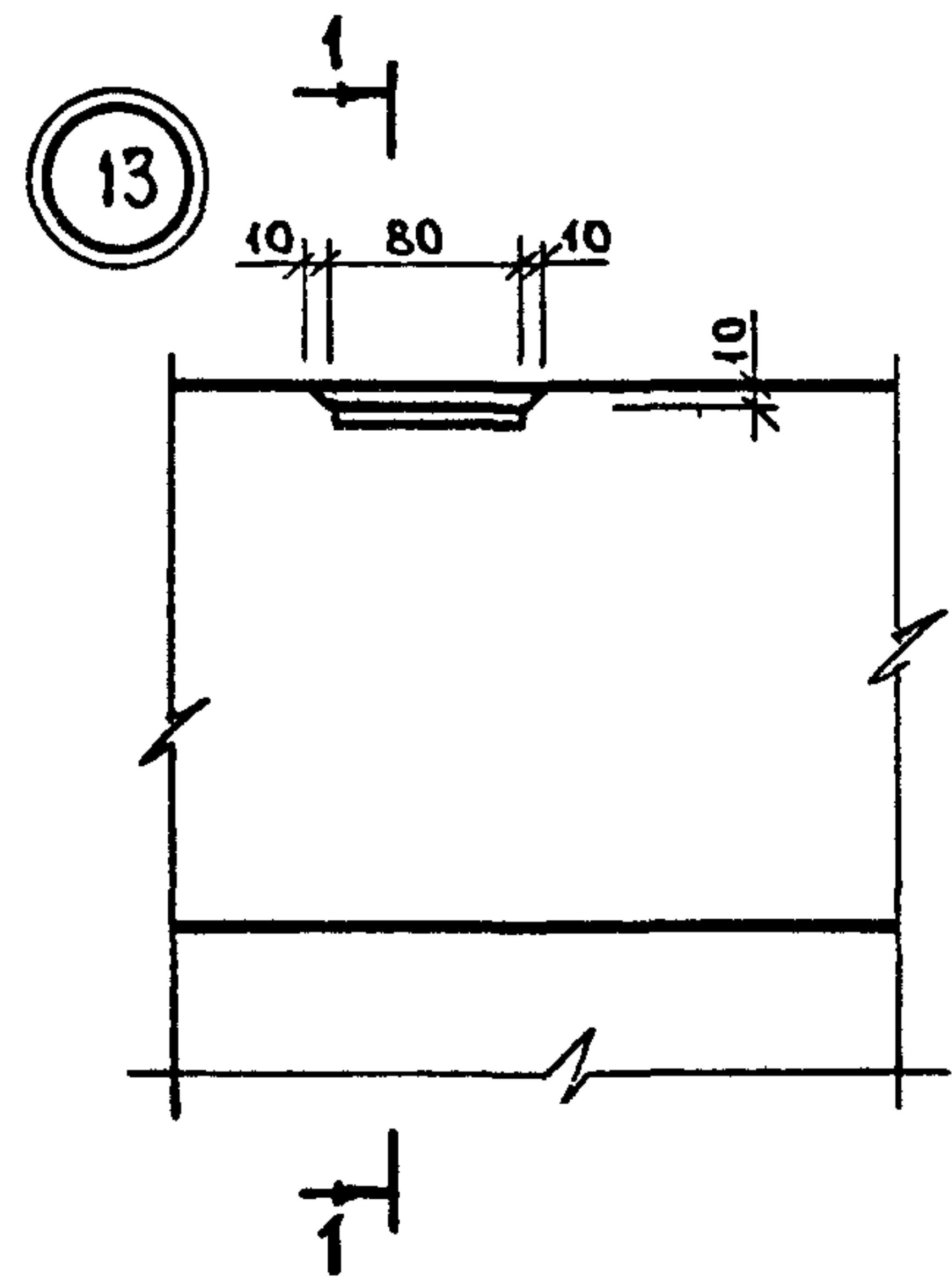
ЛИБ. № ПОДА ПРАПИСЬ И АТЪ ВЗАМ. ЛИБ. №

ШМБ. № ПОДПИСАНИЕ И ДАТА ВСАМ. ШМБ. №

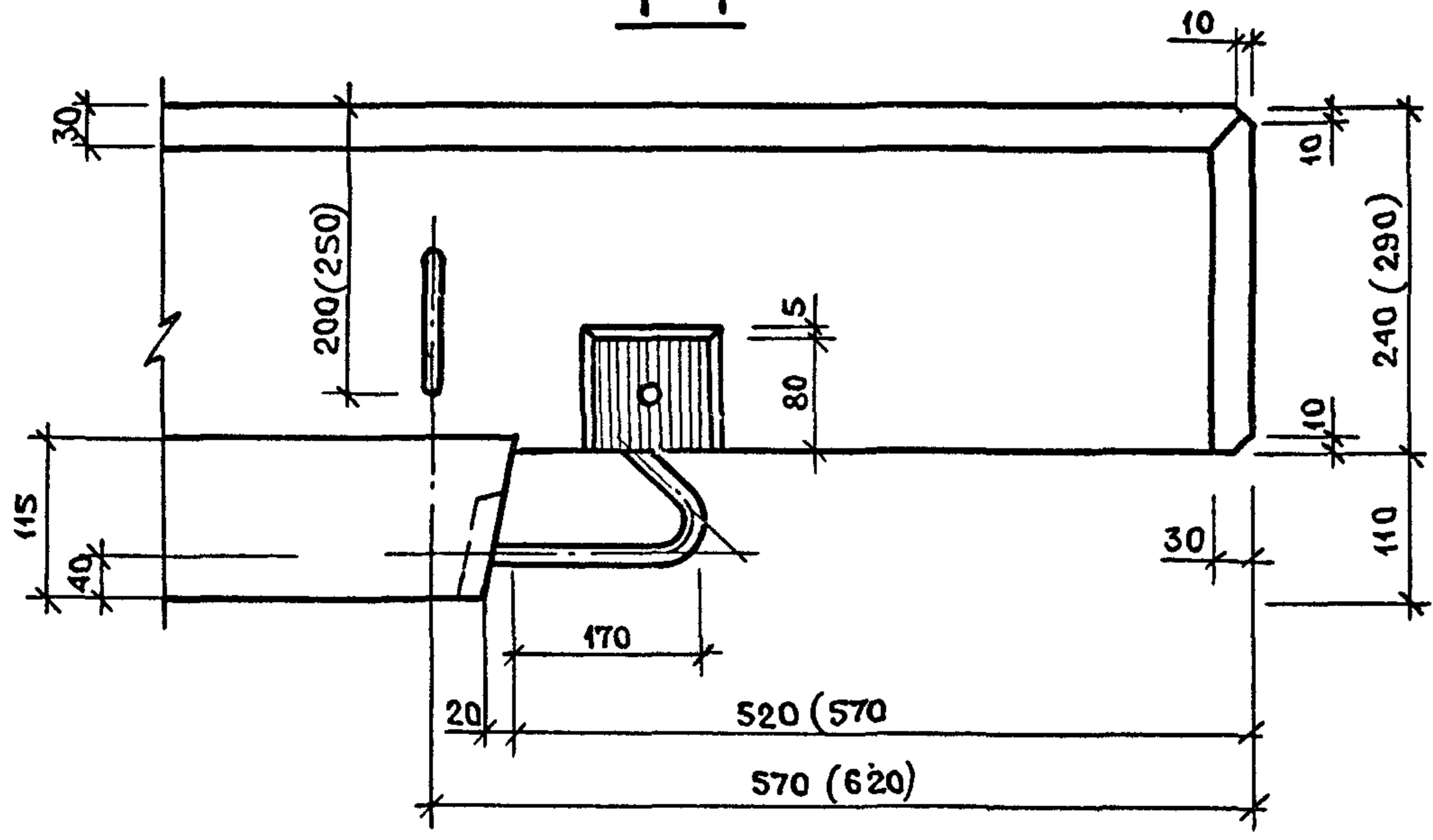
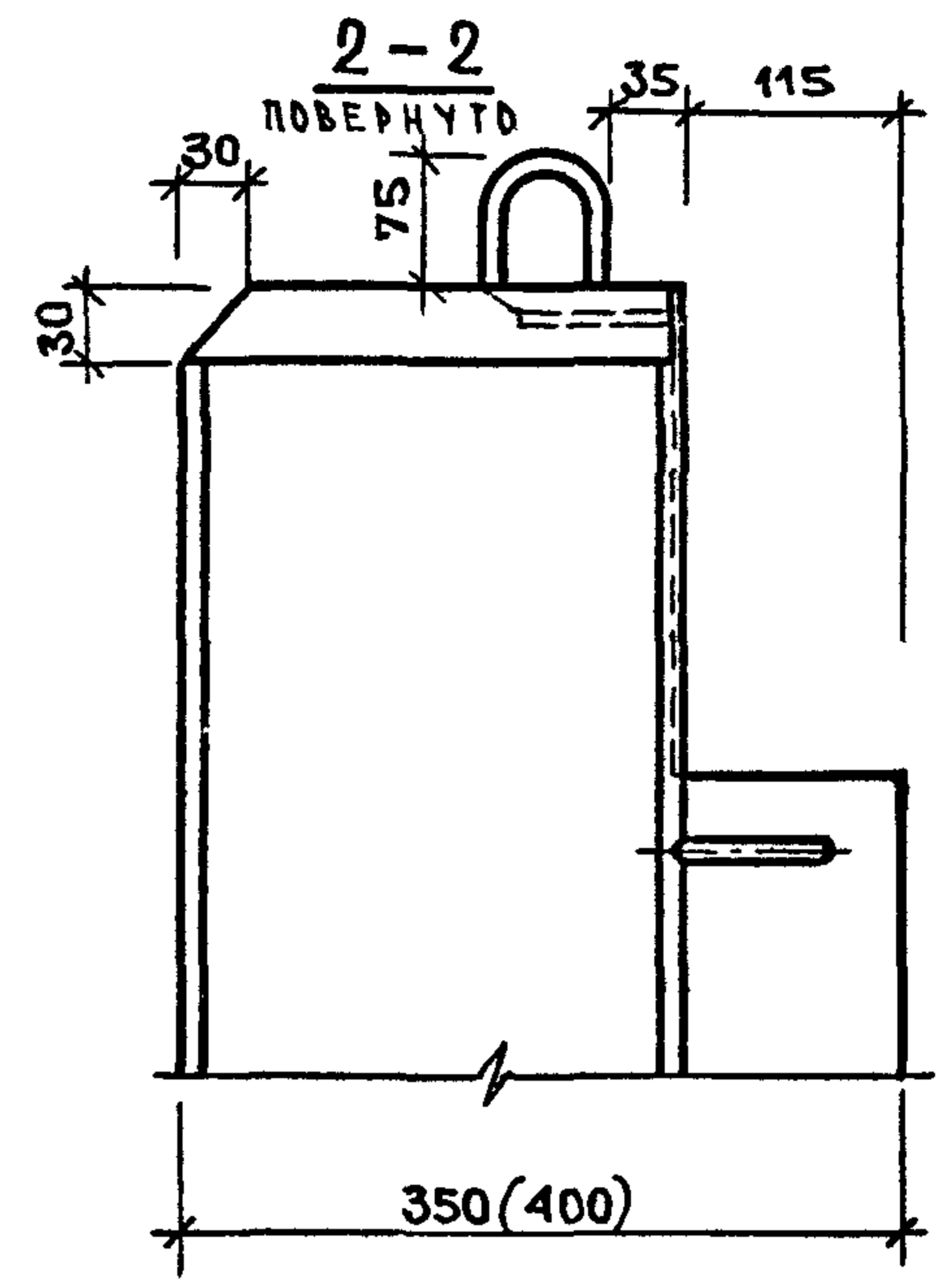
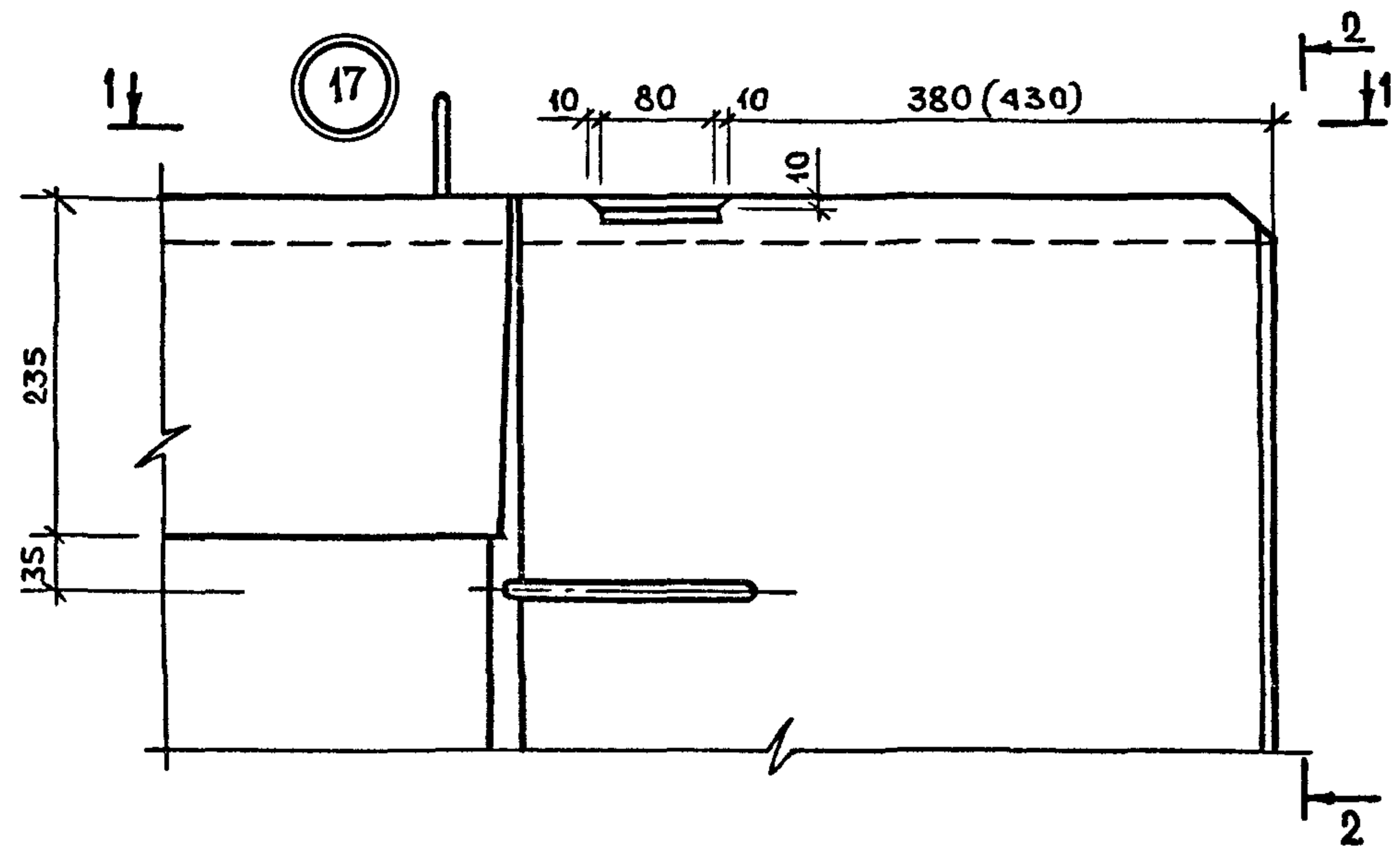


1.090.1-1/88. 2-1- K52

Лист
4

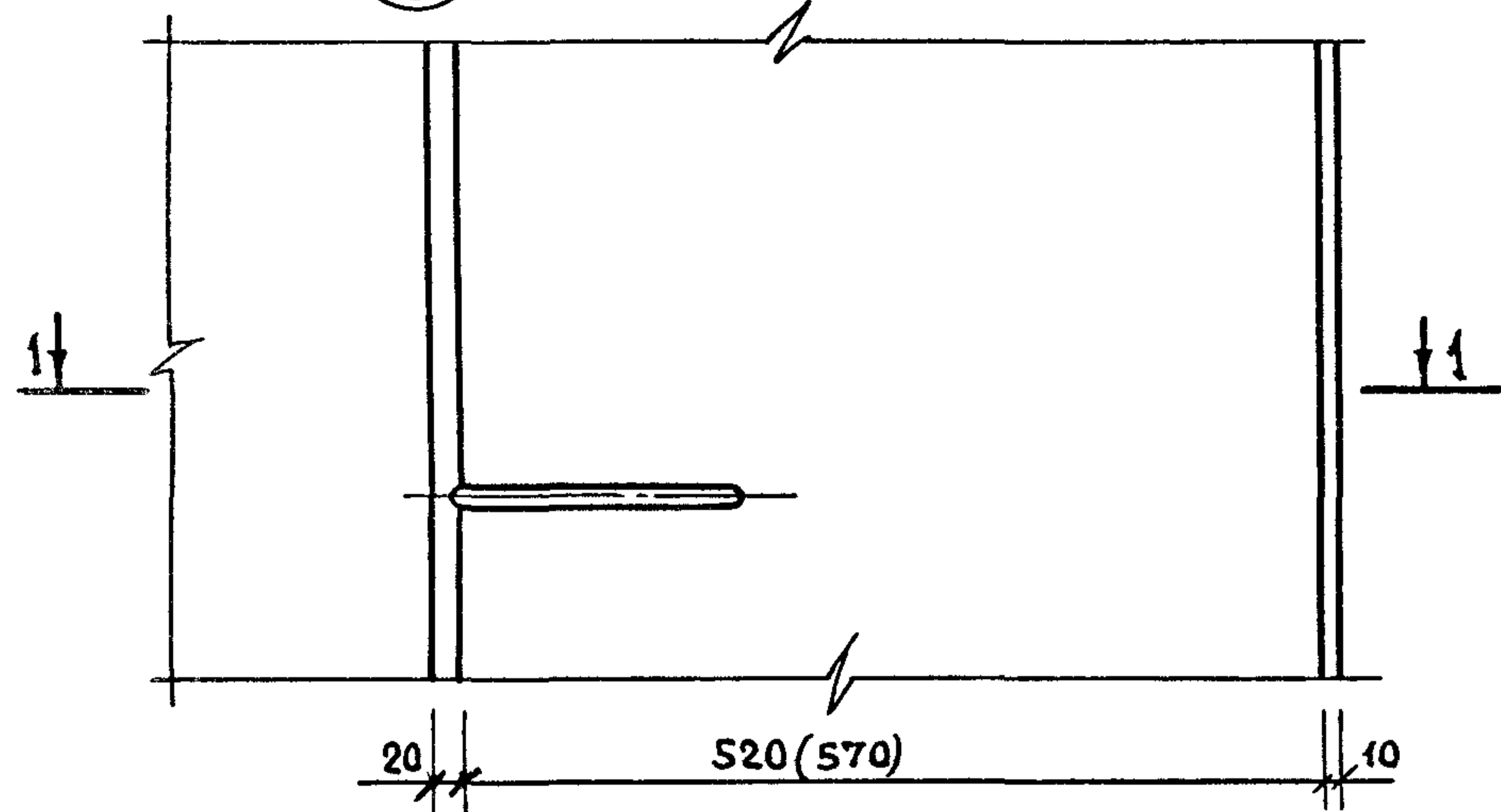


ЦВ. № ПОДА. ПОДПИСЬ ЦДАТА ВЗАМ. ЦНВ. №

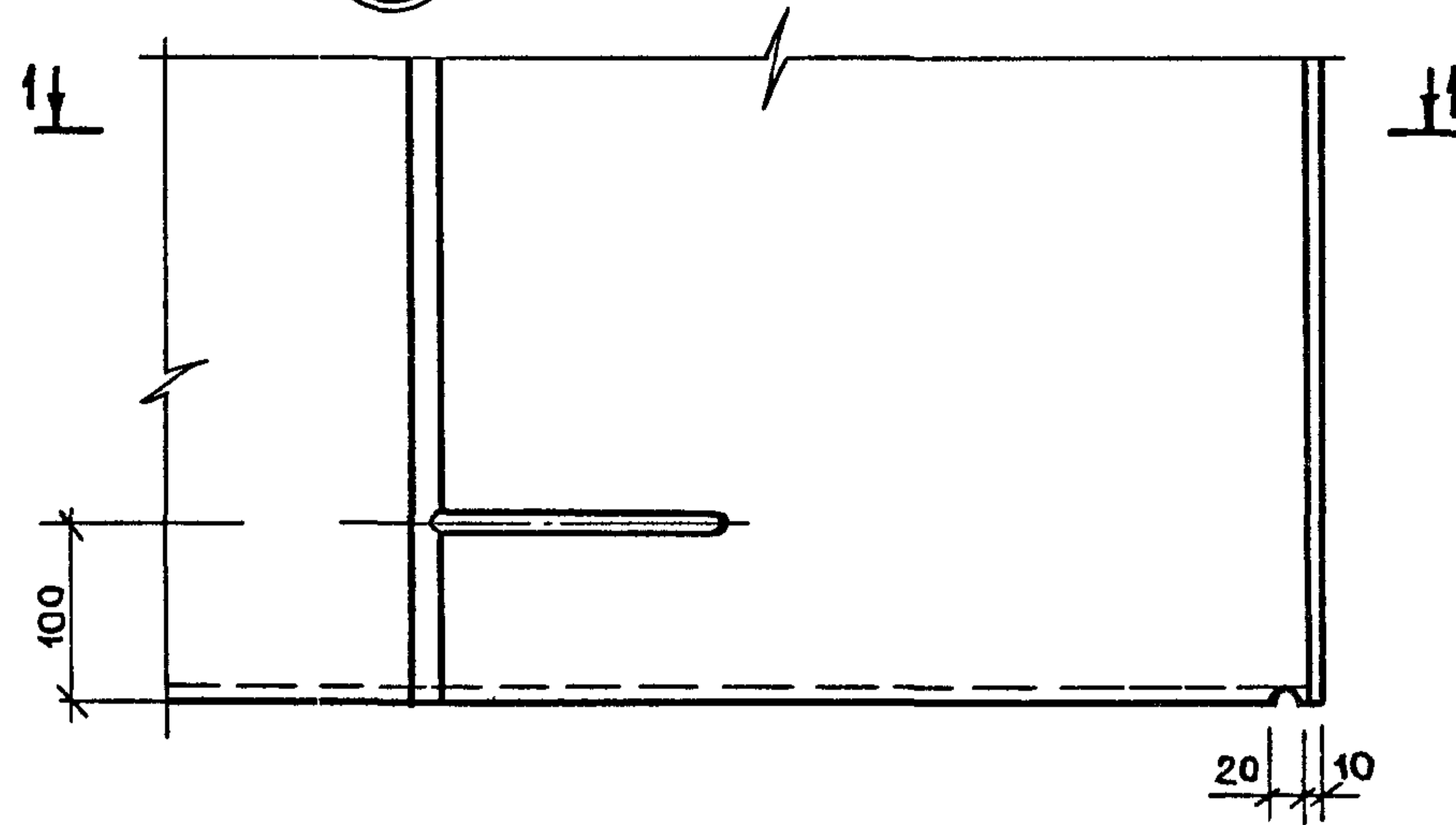


ШИБ. N° 004 ПОДПИСЬ И ДАТА ВЗАМ. ШИБ. N°

18

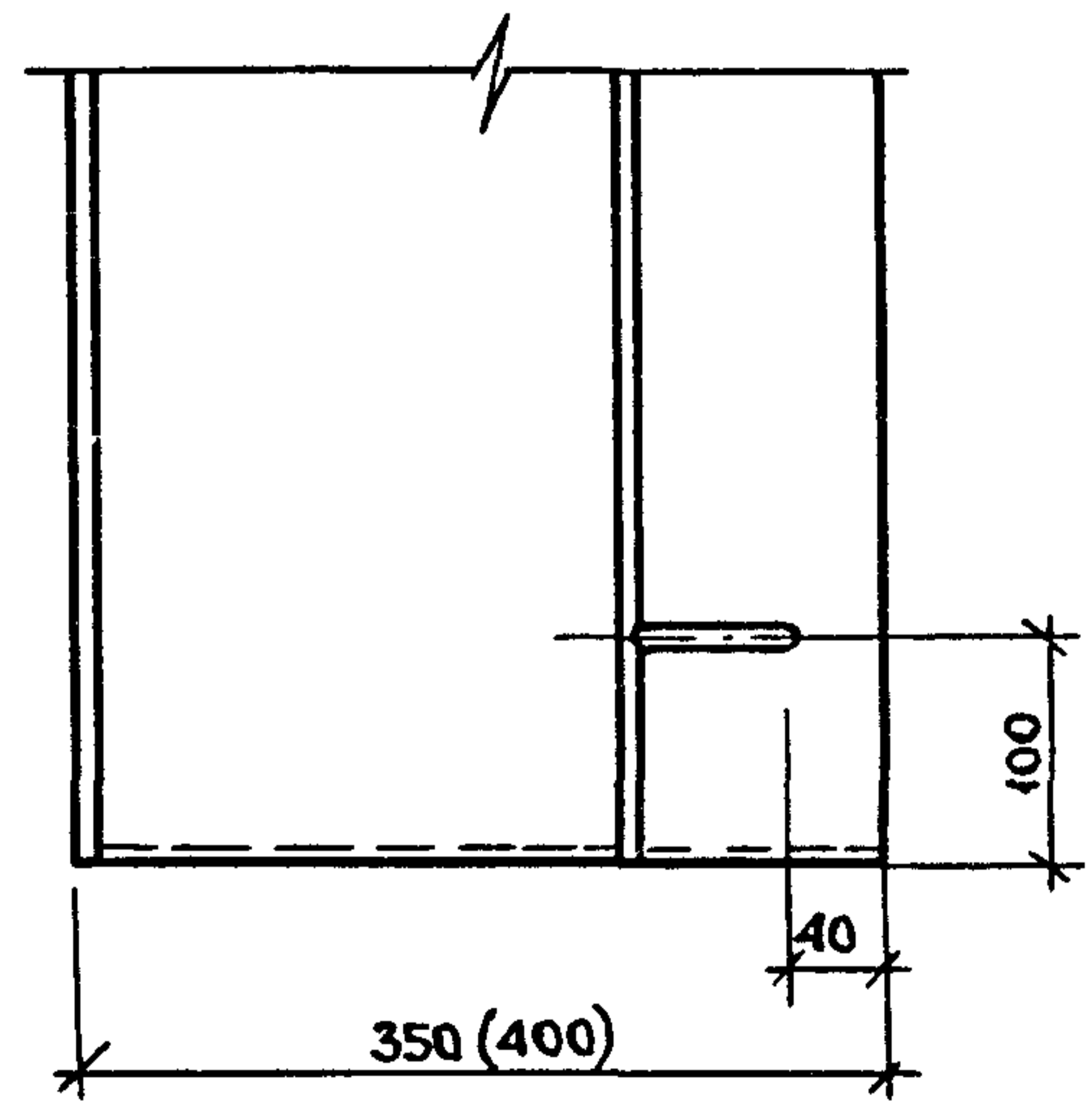
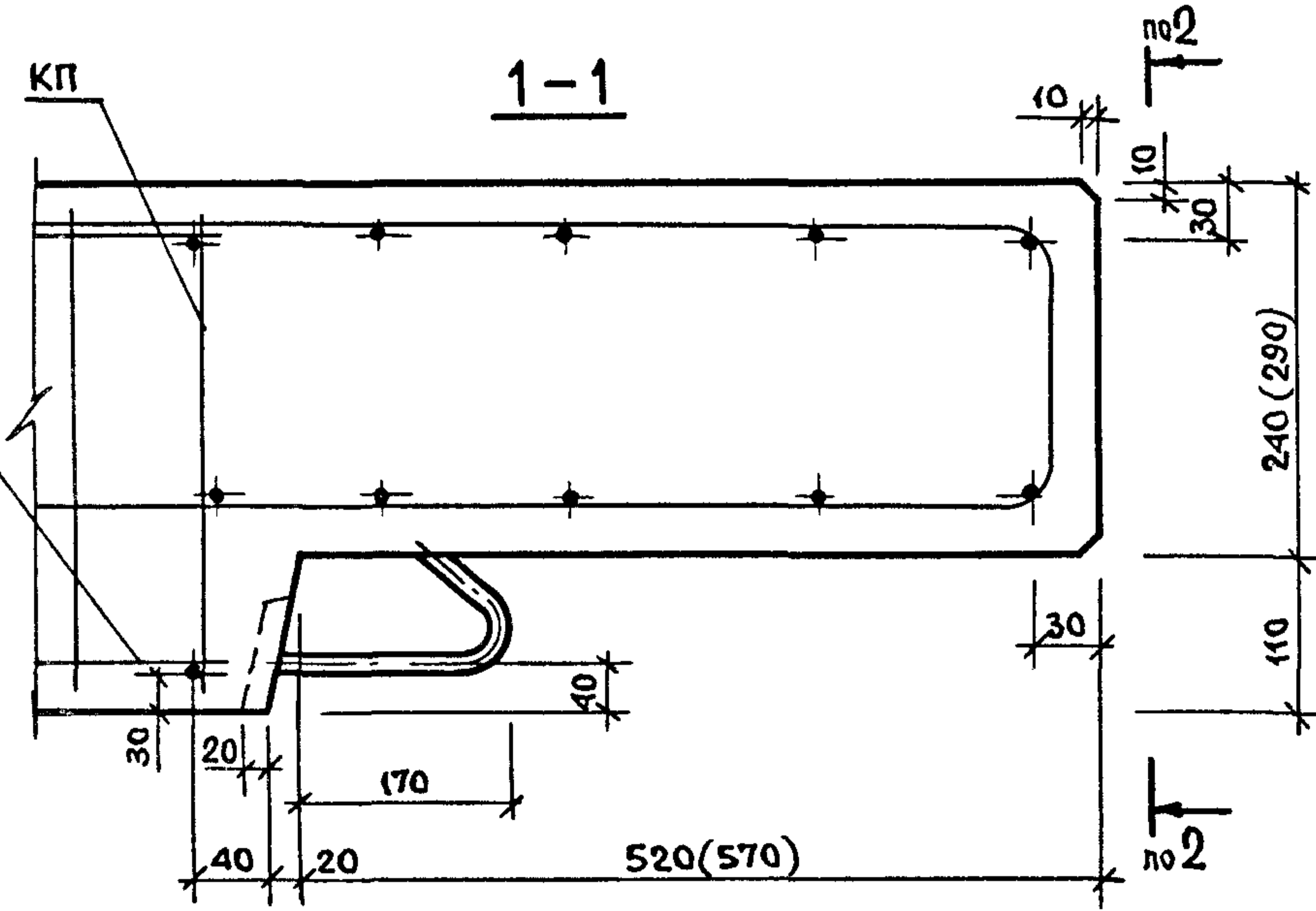


19



1-1

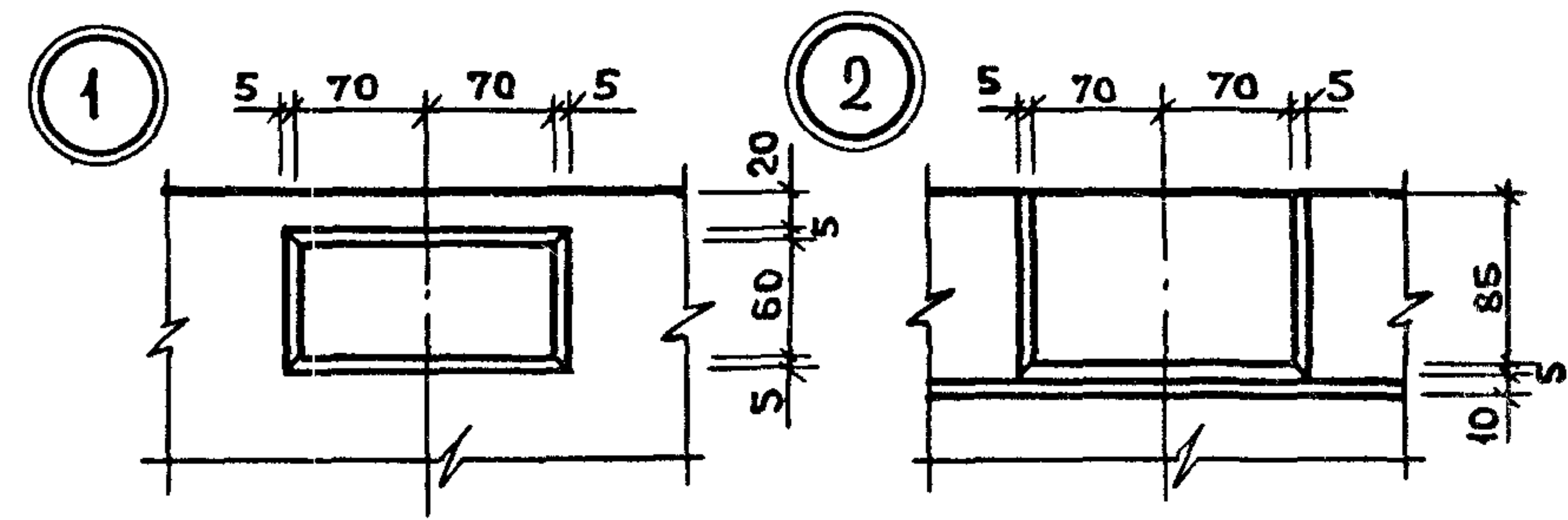
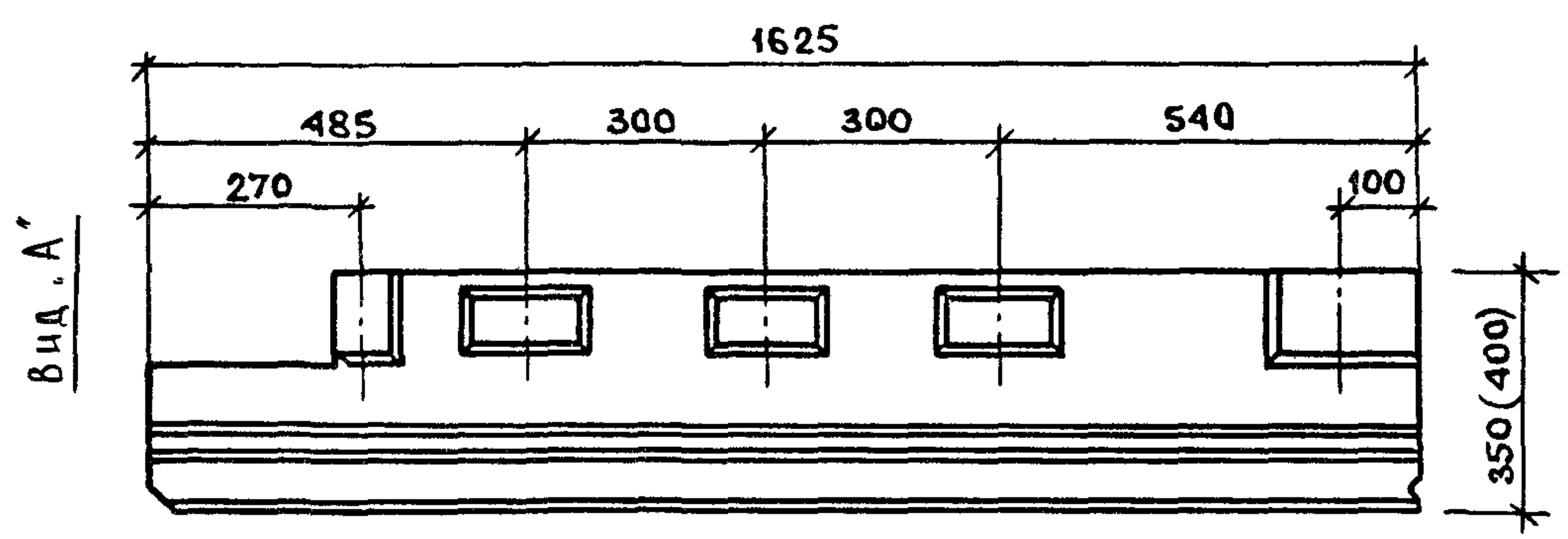
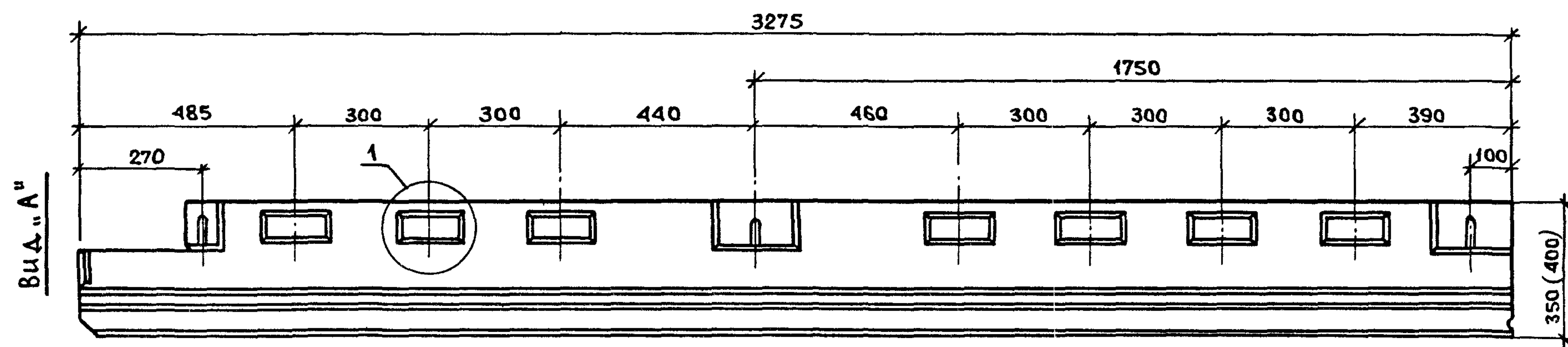
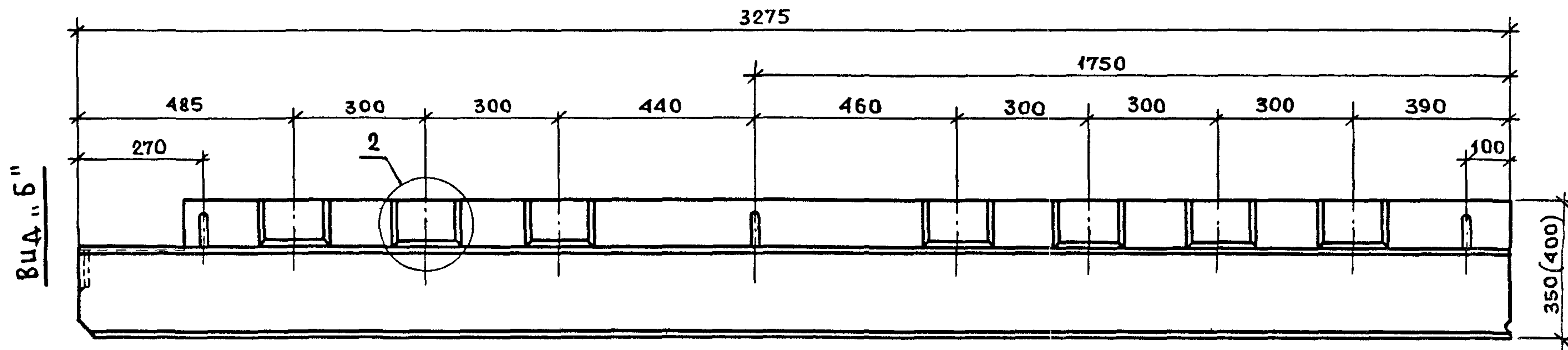
2-2
ПОВЕРХУТО



ЛИН. № ПОДГОТОВИТЕЛЬ И АНДРЕЯМ. ИИВ. М

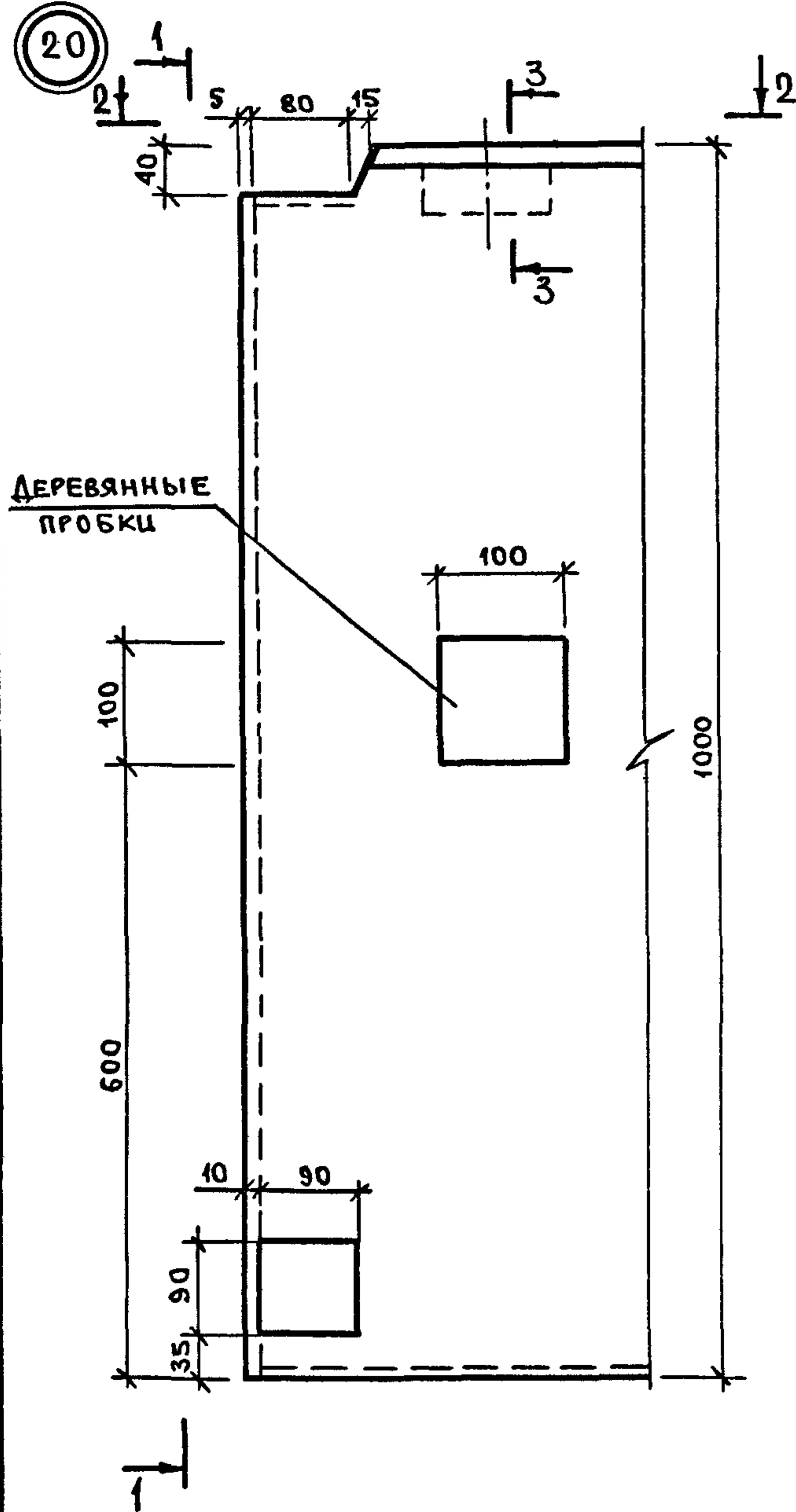
КР

КП

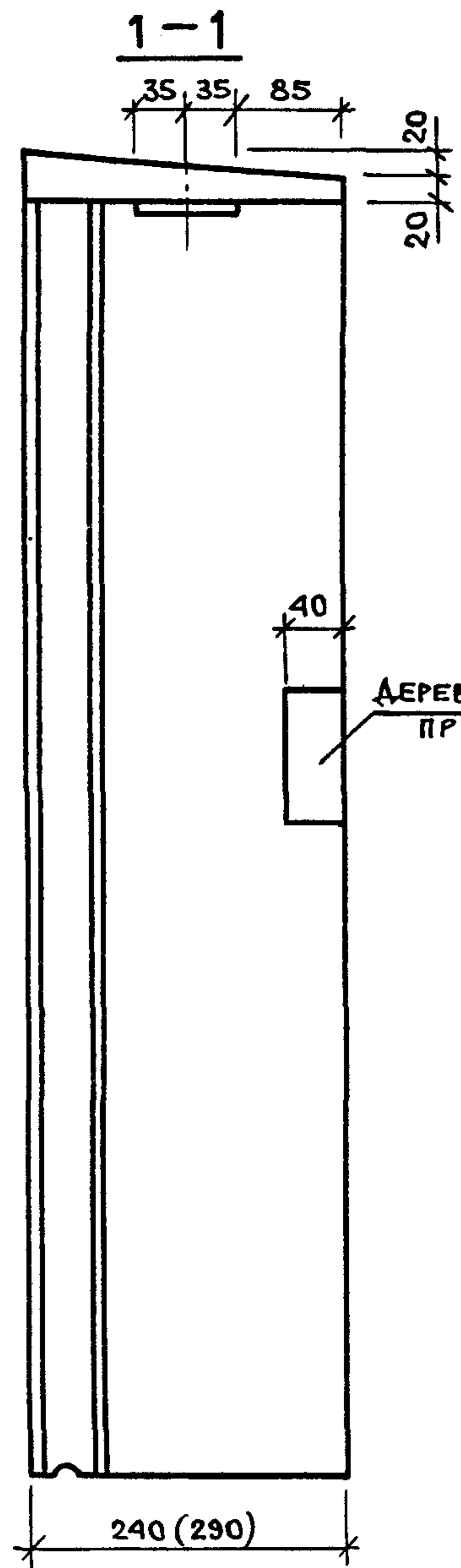


ЦНБ № ПОДА ПОДПИСЬ И ДАТА ВЗАМ. ЦНБ. №

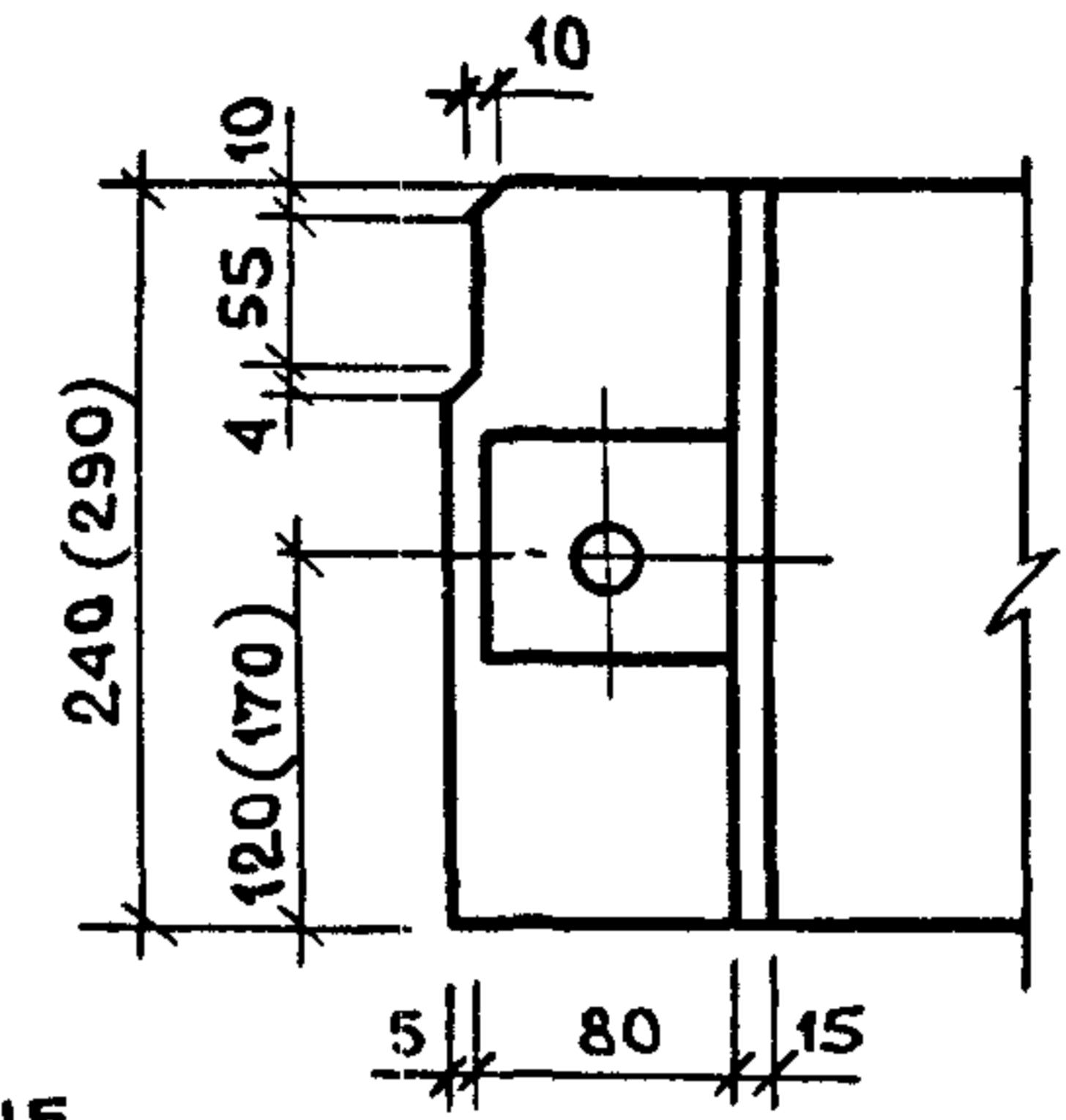
ДЕРЕВЯННЫЕ
ПРОБКИ



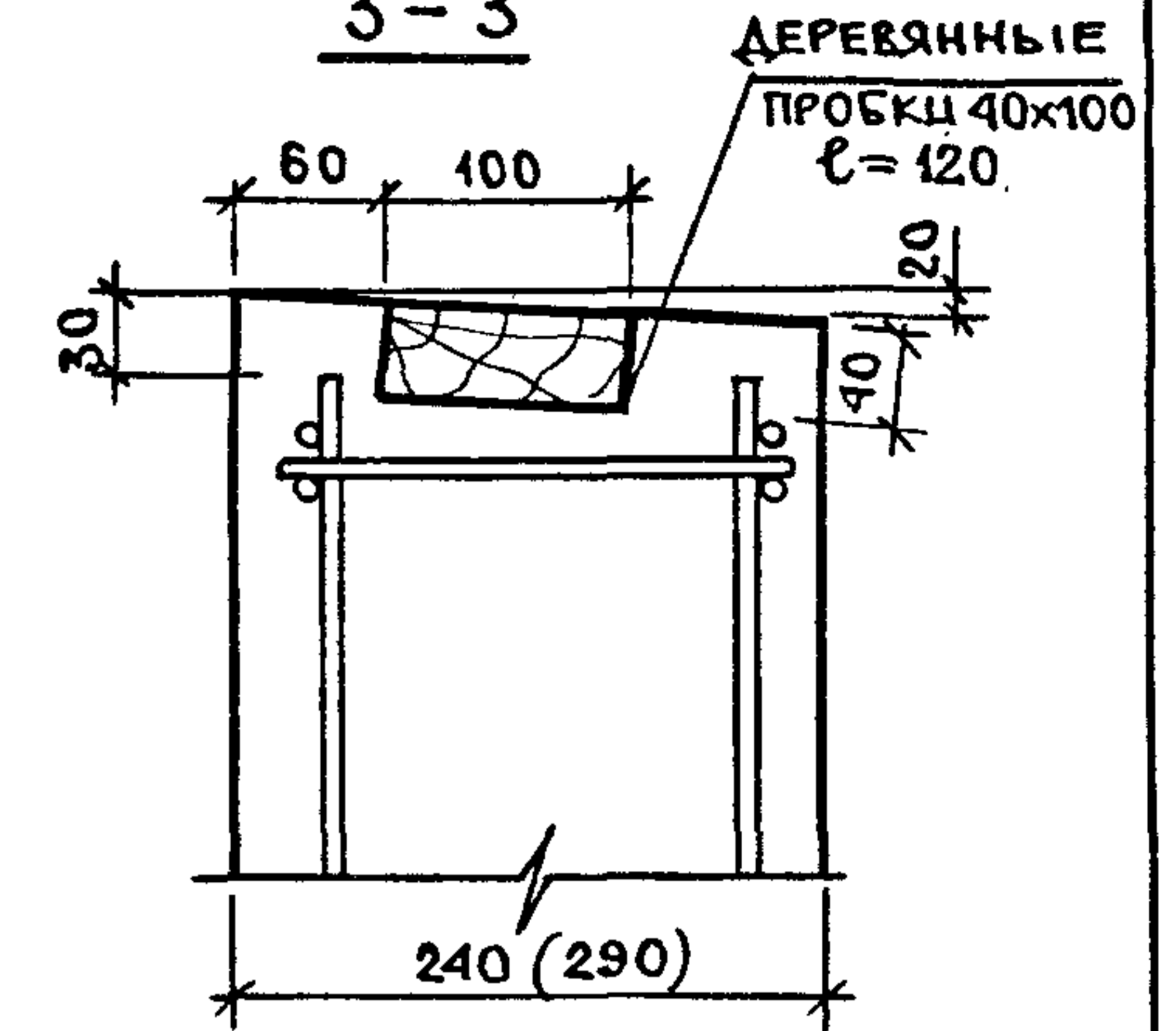
1-1



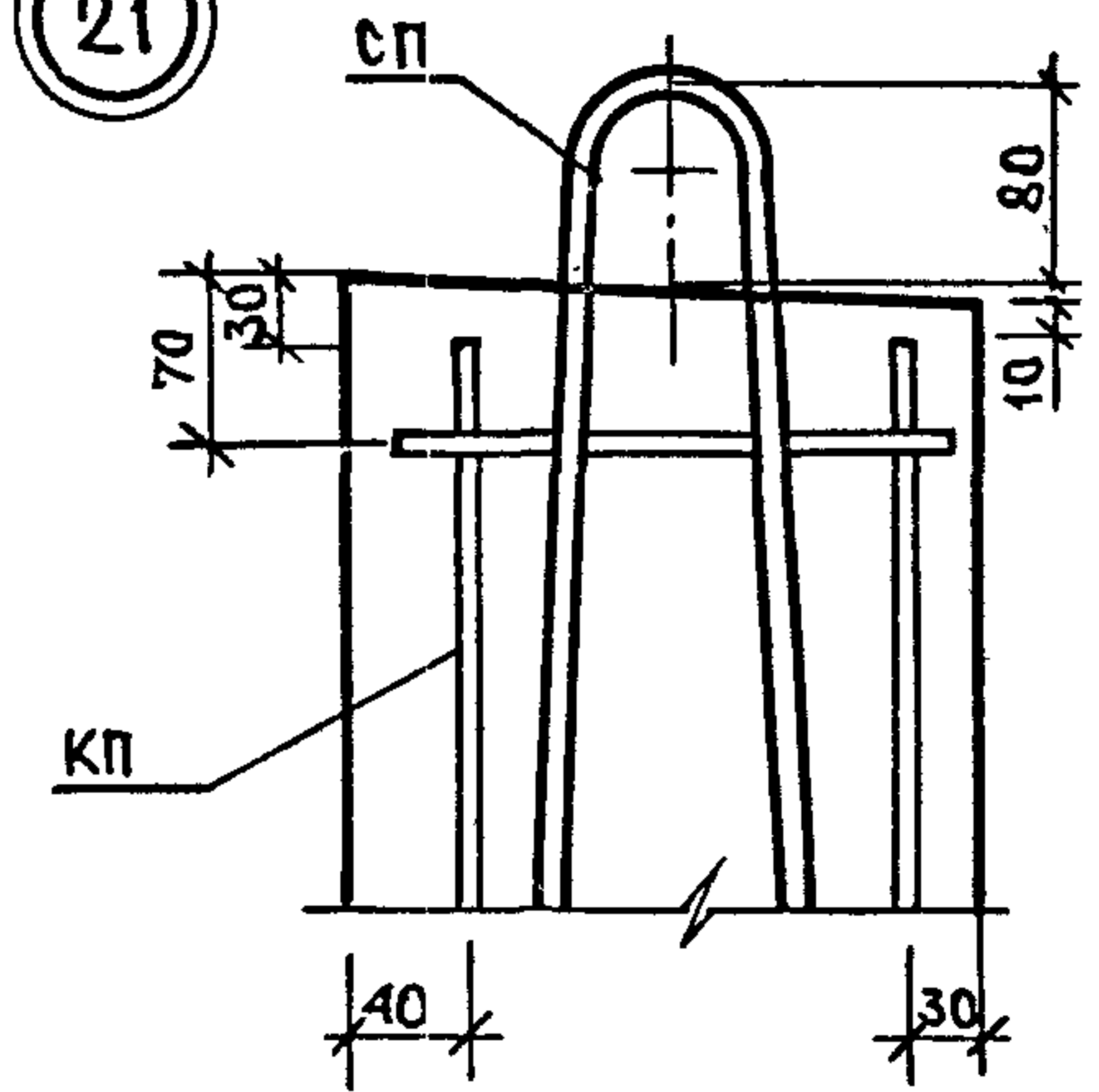
2-2



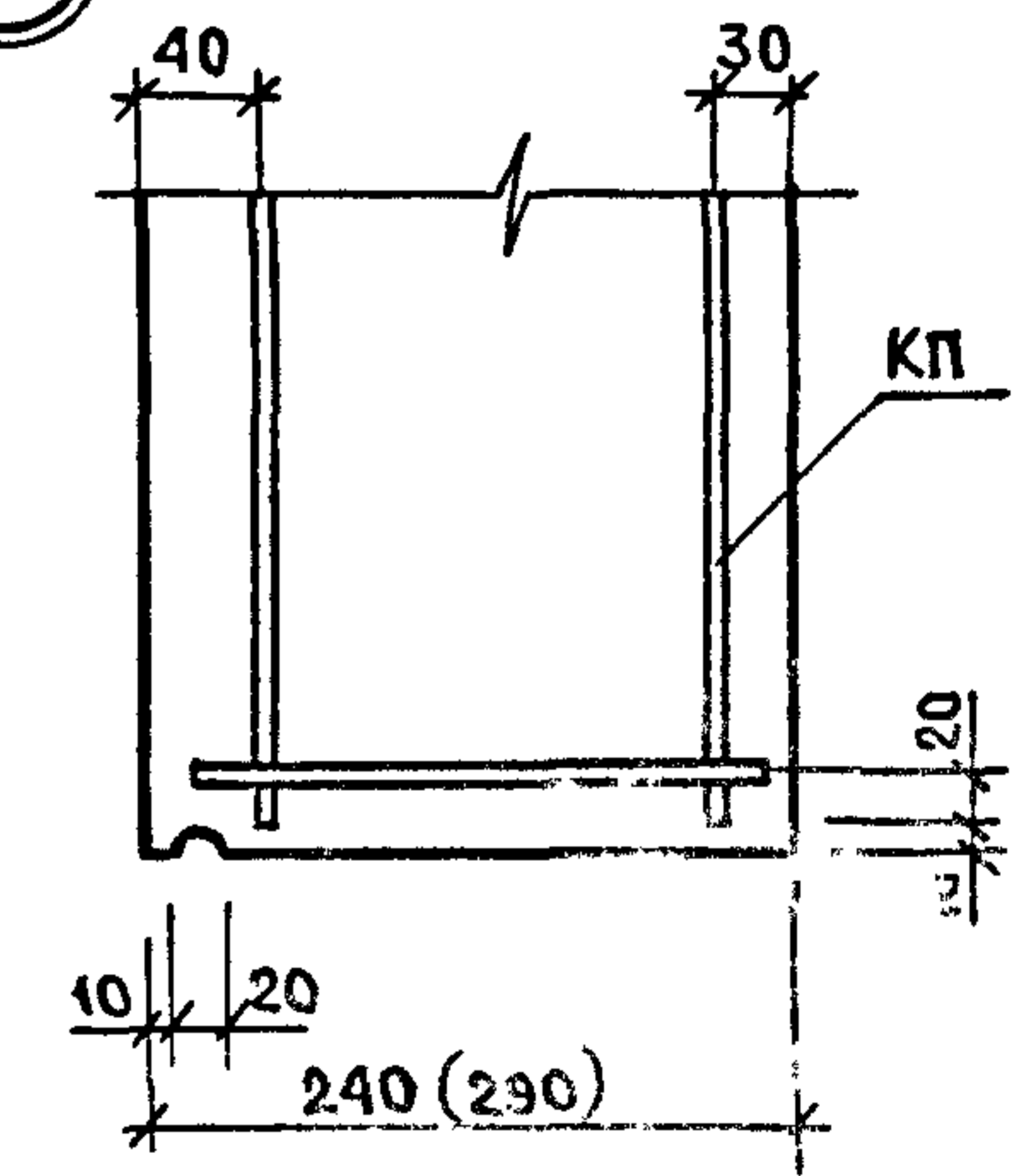
3-3



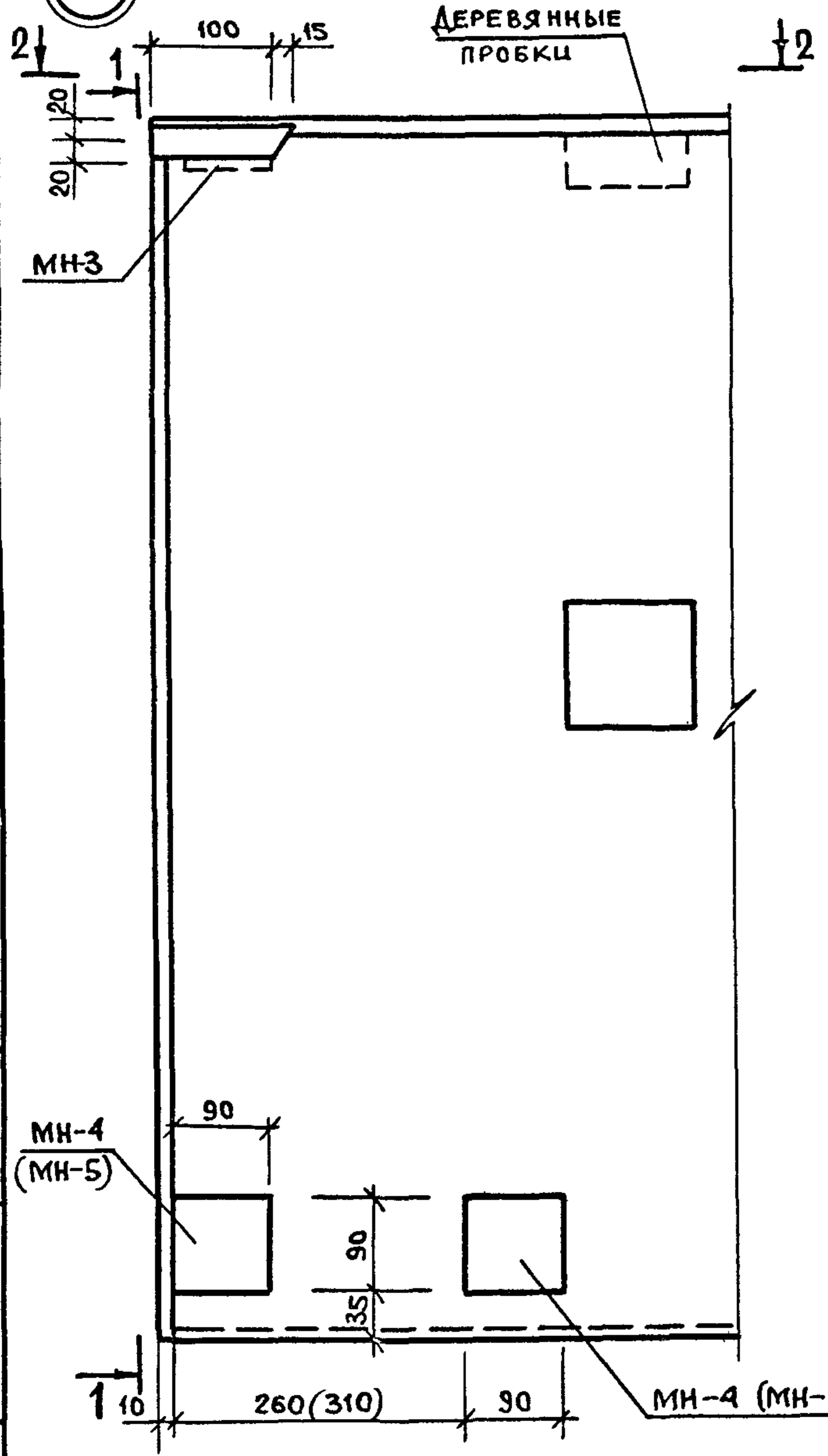
21



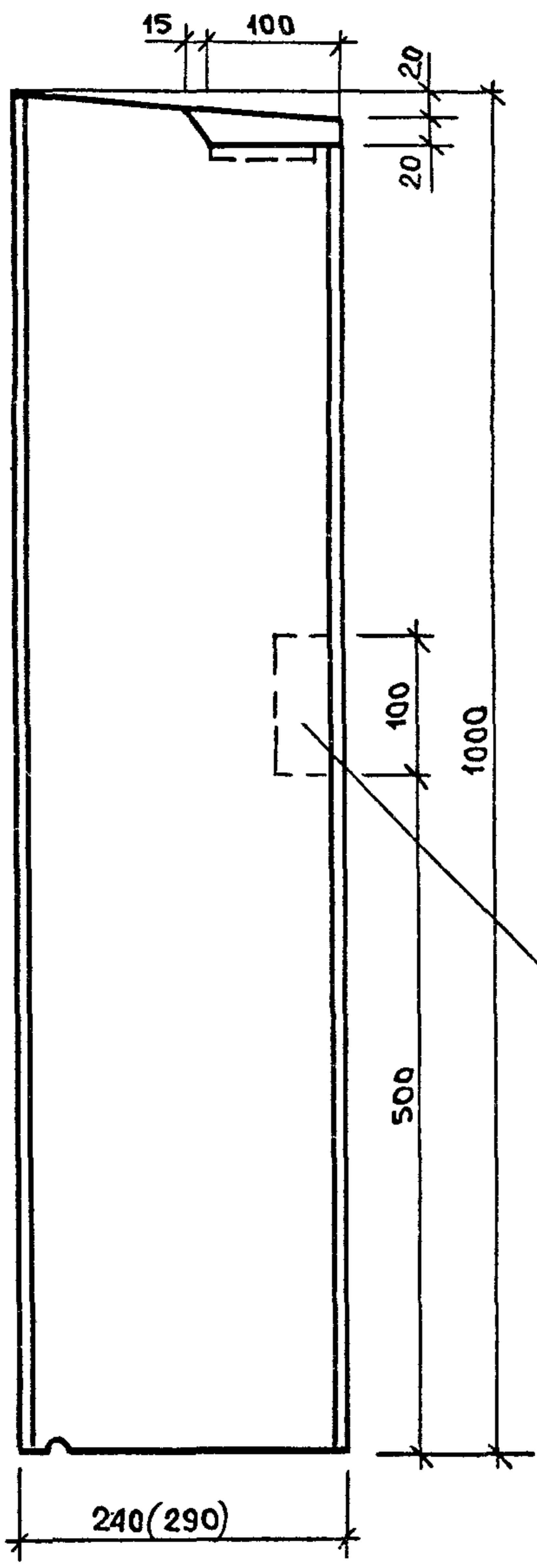
22



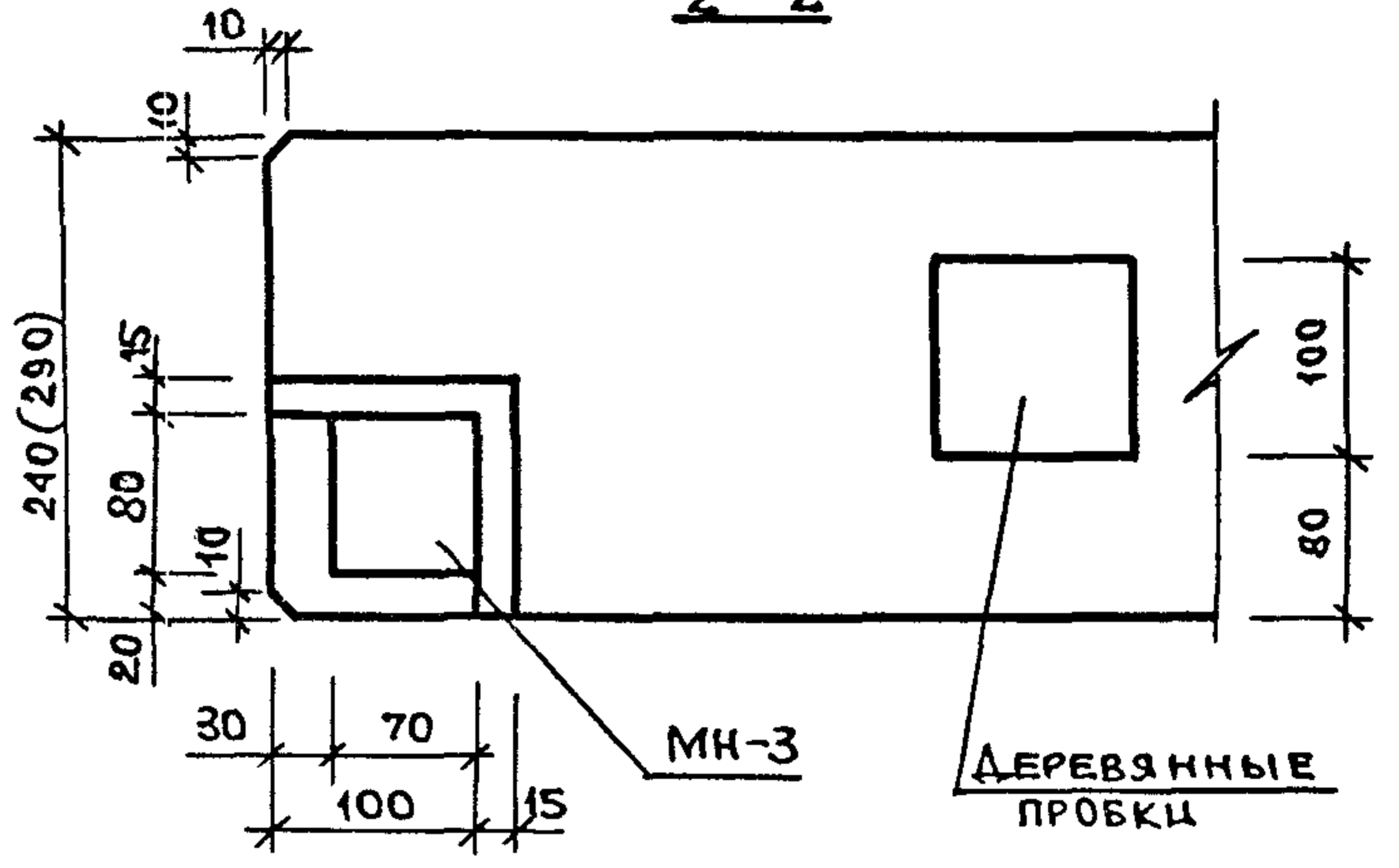
23



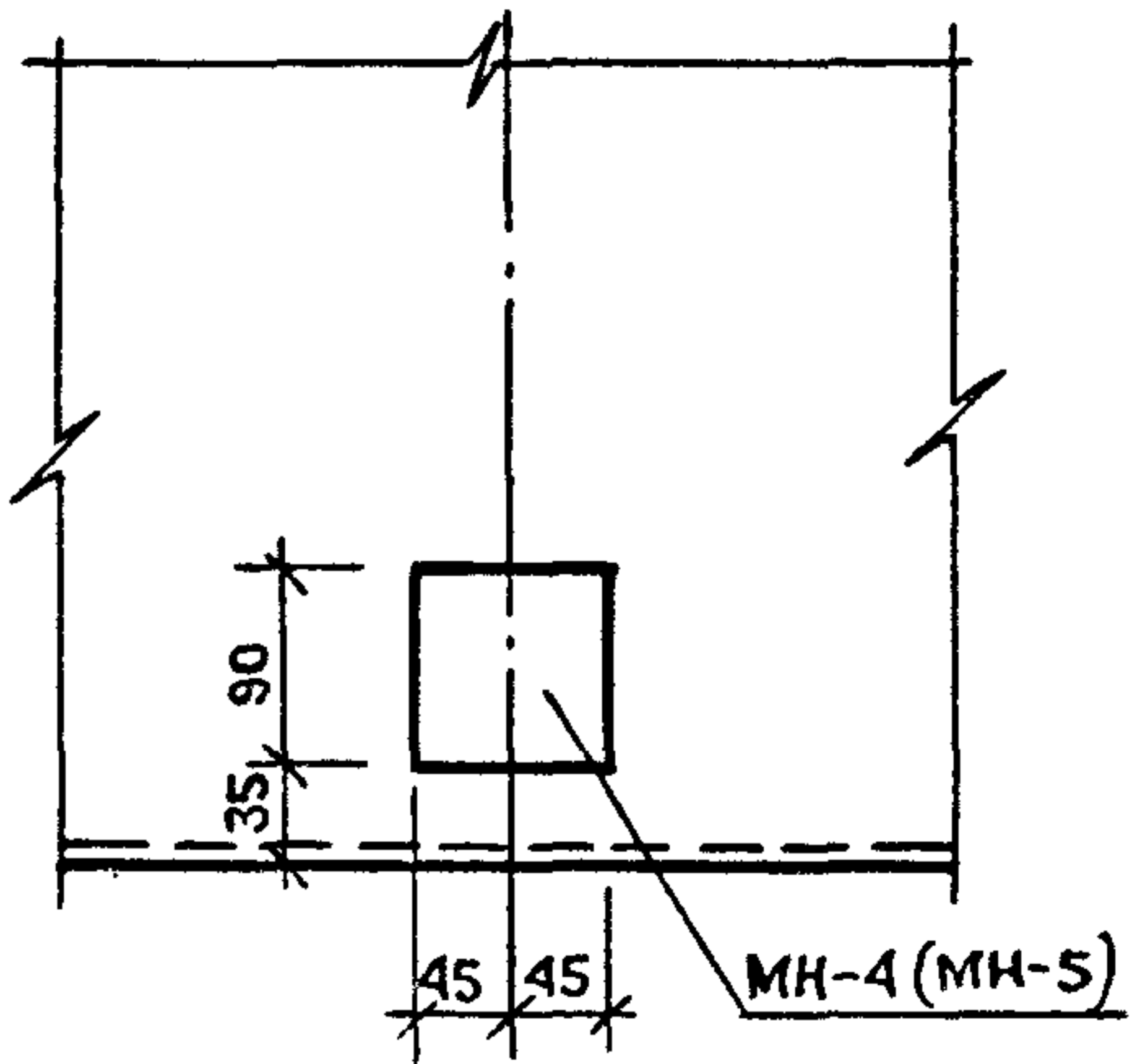
1-1



2-2



24

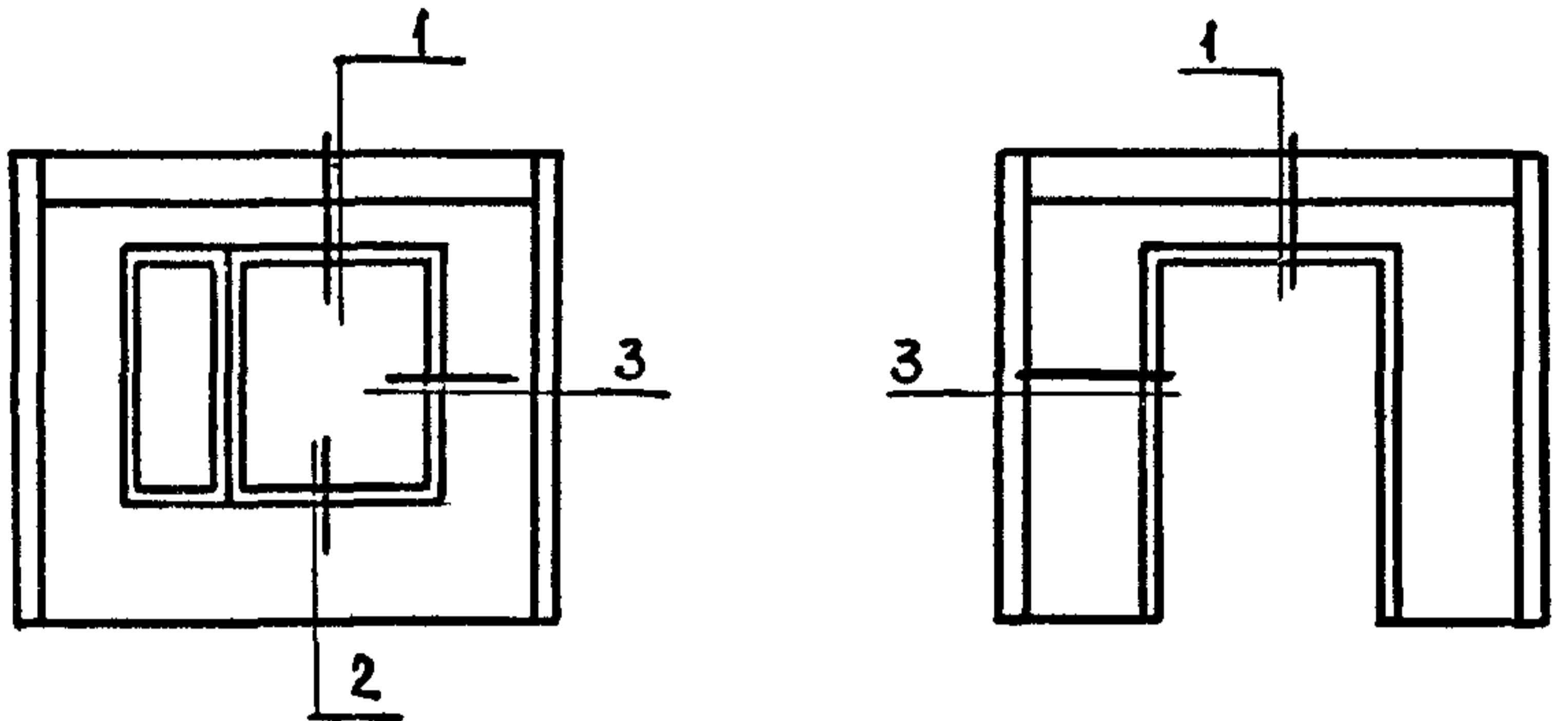


ЦНБ. № ПОДА ПДА ПШСЦАТА ВЗАМ. ЦНБ. №

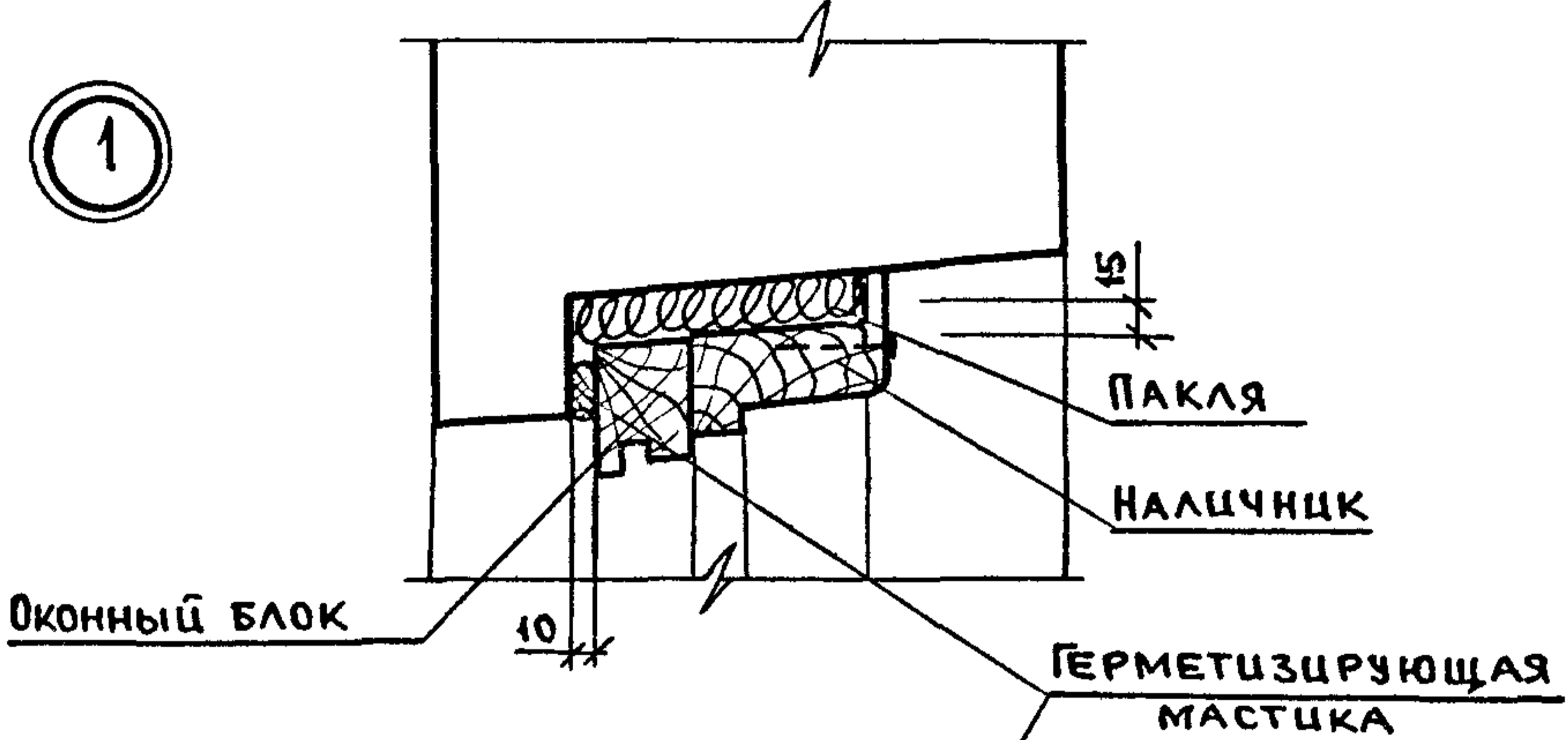
СХЕМА МАРКИРОВКИ УЗЛОВ

ПАНЕЛЬ ТИПА... ПСО... 33...

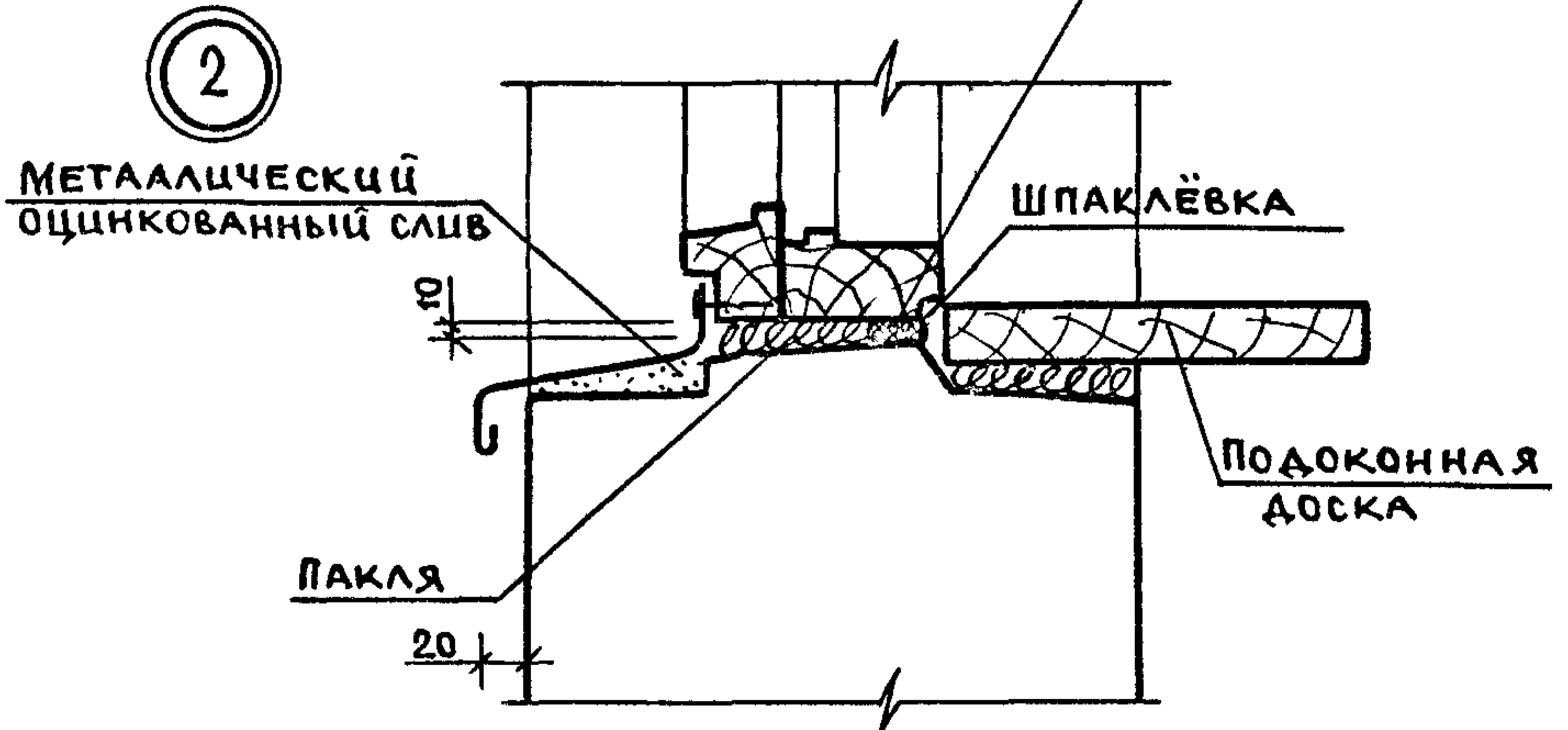
ПАНЕЛЬ ТИПА ПСД... 33...



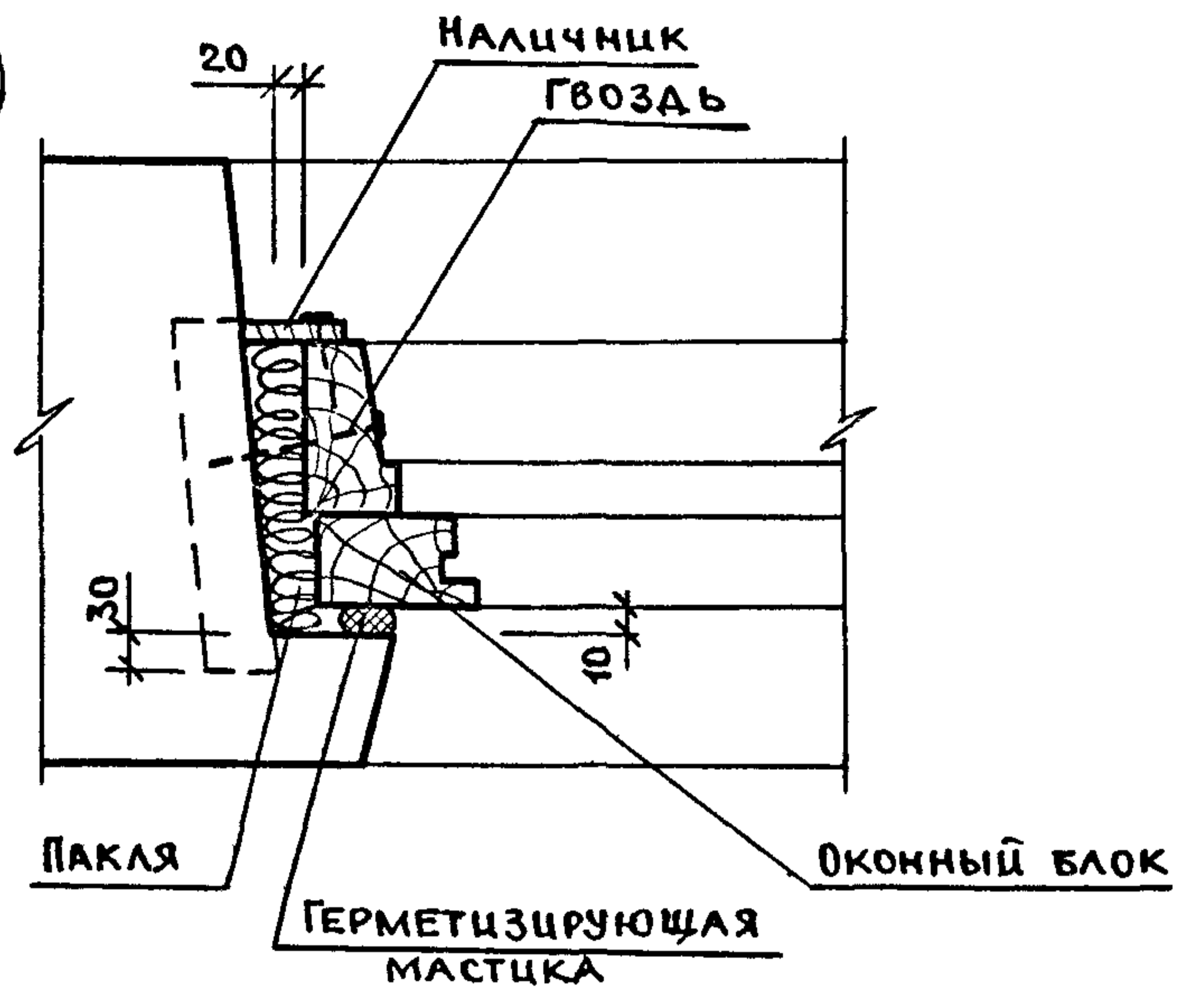
①



②



③



СТОЛЯРНЫЕ ИЗДЕЛИЯ ПРИНИМАЮТСЯ ПО ГОСТ 16289-86 и по ГОСТ 11214-78.

ШВ. № 1000 ПОДПИСЬ И ДАТА ВЗАМ. ЦИВ. №

НАЧ. ОТД.	ВОЛЫНСКИШ			1.090.1-1/88.2-1-К53			
И. КОНТ.	ЕГОРОВ			УЗЛЫ УСТАНОВКИ ДЕРЕВЯННЫХ КОРОБОК ОКОН И ДВЕРЕЙ	СТАДИЯ	ЛИСТ	ЛИСТОВ
А. КОНС.	ШАЦ				Р		1
Г. Ц. П.	НИКОЛАЕВА			ТОРГОВО- БЫТОВЫХ ЗААНЦИЙ И ТУРИСТСКИХ КОМПЛЕКСОВ	ЦНИИЭП		
Г. Ц. П.	КОНОВАЛОВА						
ПРОВЕР.	ЛУГОВАЯ						
РАЗРАБ.	ХОРОШИЛОВА						

ВЕДОМОСТЬ РАСХОДА СТАЛИ НА 1 ЭЛЕМЕНТ, КГ

МАРКА ЭЛЕМЕНТА	ИЗДЕЛИЯ АРМАТУРНЫЕ										
	АРМАТУРА КЛАССА										
	AIII			BPI			AI				ВСЕГО
	ГОСТ 5781-82			ГОСТ 6727-80			ГОСТ 5781-82				
Ø6	Ø8	ИТОГО	Ø4	Ø5	ИТОГО	Ø12	Ø14	Ø16	ИТОГО		
2ПСО 30.33.3,5	7.58	17.22	24.80	4.02	12.43	16.45	6.00	4.28	0.00	10.28	51.53
2ПСО 30.33.4,0	7.58	17.22	24.80	4.10	13.22	17.32	6.00	4.28	0.00	10.28	52.40
3ПСО 30.33.3,5	7.58	18.14	25.72	4.02	13.15	17.17	6.00	0.00	6.20	12.20	55.09
3ПСО 30.33.4,0	7.58	18.14	25.72	4.10	13.77	17.87	6.00	0.00	6.20	12.20	55.79

ПРОДОЛЖЕНИЕ ВЕДОМОСТИ

ИЗДЕЛИЯ ЗАКЛАДНЫЕ					
АРМАТУРА КЛАССА		ПРОКАТ		ВСЕГО	ОБЩИЙ РАСХОД
AIII					
ГОСТ 5781-82		ГОСТ 103-76			
Ø8	ИТОГО	-8 X 80	ИТОГО		
1.00	1.00	0.60	0.60	1.60	53.13
1.00	1.00	0.60	0.60	1.60	54.00
1.00	1.00	0.60	0.60	1.60	56.69
1.00	1.00	0.60	0.60	1.60	57.39

1. МАРКА СТАЛИ ДЛЯ ПЛАСТИН ЗАКЛАДНЫХ ИЗДЕЛИЙ ДОЛЖНА НАЗНАЧАТЬСЯ В КОНКРЕТНОМ ПРОЕКТЕ В СООТВЕТСТВИИ С ПРИЛОЖЕНИЕМ 2(П.1А) СНИП 2.03-01-84 В ЗАВИСИМОСТИ ОТ ТЕМПЕРАТУРЫ НАРУЖНОГО ВОЗДУХА.
2. В СПЕЦИФИКАЦИЯХ НА ЗАКЛАДНЫЕ ДЕТАЛИ НЕ УЧТЕН РАСХОД СТАЛИ НА ОСАДКУ АНКЕРОВ В ПРОЦЕССЕ СВАРКИ В ТАВР, КОТОРЫЙ СОСТАВЛЯЕТ ДО 2% РАСХОДА СТАЛИ НА АНКЕРА.

САПР
Т/П
ВЕД.ИХ
ВИ.Ю.ЮР
СП
ВР/АКОВА

ИЗБ. ПОДА.
ПОДПИСЬ И ДАТА
ВЗАМ.ИФ.

НАЧ.ОТД.	ВОЛЫНСКИЙ	<i>[Signature]</i>
Н.КОНТР.	ЕГОРОВ	<i>[Signature]</i>
ГЛ.КОНСТ	ШАЦ	<i>[Signature]</i>
Г И П	НИКОЛАЕВА	<i>[Signature]</i>
Г И П	КОНОВАЛОВА	<i>[Signature]</i>

1.090.1-1/88. 2-1-РС		
СТАДИЯ	ЛИСТ	ЛИСТОВ
Р	1	25
ВЕДОМОСТЬ РАСХОДА СТАЛИ		ТОРГОВО-ВЫПОВЫХ ЗДАНИЙ ТИРИСТОРИК КОМПЛЕКСОВ
ЦНИИЭП		

ВЕДОМОСТЬ РАСХОДА СТАЛИ НА 1 ЭЛЕМЕНТ, КГ

МАРКА ЭЛЕМЕНТА	ИЗДЕЛИЯ АРМАТУРНЫЕ										ВСЕГО
	АРМАТУРА КЛАССА										
	AIII			BPI			AI				
	ГОСТ 5781-82			ГОСТ 6727-80			ГОСТ 5781-82				
	Ø6	Ø8	ИТОГО	Ø4	Ø5	ИТОГО	Ø12	Ø14	Ø16	ИТОГО	
7ПСО 30.33.3,5	8.76	15.14	23.90	4.02	13.34	17.36	6.00	4.28	0.00	10.28	51.54
7ПСО 30.33.4,0	8.76	15.14	23.90	4.10	13.90	18.00	6.00	0.00	6.20	12.20	54.10
8ПСО 30.33.3,5	7.58	16.74	24.32	4.02	13.55	17.57	6.00	0.00	6.20	12.20	54.09
8ПСО 30.33.4,0	7.58	16.74	24.32	4.10	14.37	18.47	6.00	0.00	6.20	12.20	54.99

ПРОДОЛЖЕНИЕ ВЕДОМОСТИ

ИЗДЕЛИЯ ЗАКЛАДНЫЕ					ВСЕГО	ОБЩИЙ РАСХОД
АРМАТУРА КЛАССА		ПРОКАТ				
AIII						
ГОСТ 5781-82		ГОСТ 103-76				
Ø8	ИТОГО	-6 X 80	ИТОГО			
1.00	1.00	0.60	0.60	1.60	53.14	
1.00	1.00	0.60	0.60	1.60	55.70	
1.00	1.00	0.60	0.60	1.60	55.69	
1.00	1.00	0.60	0.60	1.60	56.59	

САПР
ГБЗТК

ТАП
СП

ВЕДИЖ
ВЕДИЖ

ВНЧЮКР
БУРЛАКОВА

ВЗАМЛЧВ.

ПОДПИСЬ И ДАТА

ИЧВ. ПОДЛ.

ВЕДОМОСТЬ РАСХОДА СТАЛИ НА 1 ЭЛЕМЕНТ, КГ

МАРКА ЭЛЕМЕНТА	ИЗДЕЛИЯ АРМАТУРНЫЕ										ВСЕГО
	АРМАТУРА КЛАССА										
	AIII			BPI			AII				
	ГОСТ 5781-82			ГОСТ 6727-80			ГОСТ 5781-82				
	Ø6	Ø8	ИТОГО	Ø4	Ø5	ИТОГО	Ø12	Ø14	Ø16	ИТОГО	
9ПСО 30.33.3,5	7.58	16.74	24.32	4.02	13.55	17.57	6.00	0.00	6.20	12.20	54.09
9ПСО 30.33.4,0	7.58	16.74	24.32	4.10	14.37	18.47	6.00	0.00	6.20	12.20	54.99
10ПСО 30.33.3,5	7.58	22.00	29.58	6.90	13.59	20.49	6.00	4.28	0.00	10.28	60.35
10ПСО 30.33.4,0	7.58	22.00	29.58	6.98	14.52	21.50	6.00	0.00	6.20	12.20	63.28

ПРОДОЛЖЕНИЕ ВЕДОМОСТИ

ИЗДЕЛИЯ ЗАКЛАДНЫЕ					ВСЕГО	ОБЩИЙ РАСХОД
АРМАТУРА КЛАССА		ПРОКАТ				
AIII						
ГОСТ 5781-82		ГОСТ 103-76				
Ø8	ИТОГО	-6 X 80	ИТОГО			
1.00	1.00	0.60	0.60	1.60	55.69	
1.00	1.00	0.60	0.60	1.60	56.59	
1.00	1.00	0.60	0.60	1.60	61.95	
1.00	1.00	0.60	0.60	1.60	64.88	

САПР
Т/П
ВЕД.ИИ
ВИ-ОКР
ВЕД.ИИ
ВУР/АКОВА

ИЧВ. ПОДА.
ПОДПИСЬ И ДАТА
ВЗАИМЧВ.

ВЕДОМОСТЬ РАСХОДА СТАЛИ НА 1 ЭЛЕМЕНТ, КГ

МАРКА ЭЛЕМЕНТА	ИЗДЕЛИЯ АРМАТУРНЫЕ									
	АРМАТУРА КЛАССА									
	AIII			BPI			AI			ВСЕГО
	ГОСТ 5781-82			ГОСТ 6727-80			ГОСТ 5781-82			
Ø6	Ø8	ИТОГО	Ø4	Ø5	ИТОГО	Ø12	Ø14	ИТОГО		
2ПСО 28.33.3,5	7.22	17.22	24.44	3.74	10.51	14.25	8.82	0.00	8.82	47.51
2ПСО 28.33.4,0	7.14	17.06	24.20	3.88	11.31	15.19	6.00	4.28	10.28	49.67
3ПСО 29.33.3,5	7.40	17.22	24.62	3.88	11.47	15.35	6.00	4.28	10.28	50.25
3ПСО 29.33.4,0	7.36	17.14	24.50	3.99	12.25	16.24	6.00	4.28	10.28	51.02

ПРОДОЛЖЕНИЕ ВЕДОМОСТИ

ИЗДЕЛИЯ ЗАКЛАДНЫЕ						
АРМАТУРА КЛАССА			ПРОКАТ		ВСЕГО	ОБЩИЙ РАСХОД
AIII						
ГОСТ 5781-82			ГОСТ 103-76			
Ø8	ИТОГО		-8 X 80	ИТОГО		
1.08	1.08		0.60	0.60	1.68	49.19
1.08	1.08		0.60	0.60	1.68	51.35
1.04	1.04		0.60	0.60	1.64	51.89
1.04	1.04		0.60	0.60	1.64	52.66

ВИДОВР
БУРЛАКОВА
ВЕДЛЖ
ВЕДЛЖ
Т/П
СП
САПР
ТБЗТК

И.В. ПОДА
ПОДПИСЬ И ДАТА
СЕРИЯ

ВЕДОМОСТЬ РАСХОДА СТАЛИ НА 1 ЭЛЕМЕНТ, КГ

МАРКА ЭЛЕМЕНТА	ИЗДЕЛИЯ АРМАТУРНЫЕ									
	АРМАТУРА КЛАССА									
	AIII			BPI			AI			ВСЕГО
	ГОСТ 5781-82			ГОСТ 6727-80			ГОСТ 5781-82			
Ø6	Ø8	ИТОГО	Ø4	Ø5	ИТОГО	Ø12	Ø14	ИТОГО		
4PCO 29.33.3,5	7.40	17.22	24.62	3.88	11.47	15.35	6.00	4.28	10.28	50.25
4PCO 29.33.4,0	7.36	17.14	24.50	3.99	12.25	16.24	6.00	4.28	10.28	51.02
2PCO 60.33.3,5	15.16	34.44	49.60	6.90	21.11	28.01	6.00	8.56	14.56	92.17
2PCO 60.33.4,0	15.16	34.44	49.60	6.98	22.70	29.68	6.00	8.56	14.56	93.84

ПРОДОЛЖЕНИЕ ВЕДОМОСТИ

ИЗДЕЛИЯ ЗАКЛАДНЫЕ						
АРМАТУРА КЛАССА			ПРОКАТ		ВСЕГО	ОБЩИЙ РАСХОД
AIII						
ГОСТ 5781-82			ГОСТ 103-76			
Ø8	ИТОГО	-6 X 80	ИТОГО			
1.04	1.04	0.60	0.60	1.64	51.89	
1.04	1.04	0.60	0.60	1.64	52.86	
1.50	1.50	0.90	0.90	2.40	94.57	
1.50	1.50	0.90	0.90	2.40	96.24	

САПР
ТБЗТК

Т/П
СП

ВЕД.ИЖ.
ВЕД.ИЖ.

ВИНОКУР
ВУРЛАКОВА

И.В. ПОДА.

ПОДПИСЬ И ДАТА

ВЗАИМ.В.

ВЕДОМОСТЬ РАСХОДА СТАЛИ НА 1 ЭЛЕМЕНТ, КГ

МАРКА ЭЛЕМЕНТА	ИЗДЕЛИЯ АРМАТУРНЫЕ									
	АРМАТУРА КЛАССА									
	AIII			BPI			AI			ВСЕГО
	ГОСТ 5781-82			ГОСТ 6727-80			ГОСТ 5781-82			
Ø6	Ø8	ИТОГО	Ø4	Ø5	ИТОГО	Ø12	Ø14	ИТОГО		
ПСЛ 30.33.3,5	7.58	21.14	28.72	6.90	13.25	20.15	6.48	4.28	10.76	59.63
ПСЛ 30.33.4,0	7.58	21.14	28.72	6.98	14.14	21.12	6.48	4.28	10.76	60.60
ПСЛ 28.33.3,5	7.22	21.14	28.36	6.62	11.33	17.95	6.48	4.28	10.76	57.07
ПСЛ 28.33.4,0	7.14	20.82	27.96	6.76	12.23	18.99	6.48	4.28	10.76	57.71

ПРОДОЛЖЕНИЕ ВЕДОМОСТИ

ИЗДЕЛИЯ ЗАКЛАДНЫЕ					ВСЕГО	ОБЩИЙ РАСХОД
АРМАТУРА КЛАССА		ПРОКАТ				
AIII						
ГОСТ 5781-82		ГОСТ 103-76				
Ø8	ИТОГО	-8 X 80	ИТОГО			
1.00	1.00	0.60	0.60	1.60	61.23	
1.00	1.00	0.60	0.60	1.60	62.20	
1.08	1.08	0.60	0.60	1.68	58.75	
1.08	1.08	0.60	0.60	1.68	59.39	

ВНФОР
ВЕДН
Т/П
ЛАП
БЕДН
БЕДН
СП
БЕДН
БЕДН
БЕДН
БЕДН

ВЗАНЛНВ.
ПОДПИСЬ И ДАТА
ИМЯ, ПОДА.

ВЕДОМОСТЬ РАСХОДА СТАЛИ НА 1 ЭЛЕМЕНТ, КГ

МАРКА ЭЛЕМЕНТА	ИЗДЕЛИЯ АРМАТУРНЫЕ									
	АРМАТУРА КЛАССА									
	AIII			BPI			AI			ВСЕГО
	ГОСТ 5781-82			ГОСТ 6727-80			ГОСТ 5781-82			
Ø8	Ø8	ИТОГО	Ø4	Ø5	ИТОГО	Ø12	Ø14	ИТОГО		
1ПСЛ 29.33.3,5	7.40	21.14	28.54	6.76	12.29	19.05	6.48	4.28	10.76	58.35
1ПСЛ 29.33.4,0	7.36	20.98	28.34	6.87	13.17	20.04	6.48	4.28	10.76	59.14
2ПСЛ 29.33.3,5	7.40	21.14	28.54	6.76	12.29	19.05	6.48	4.28	10.76	58.35
2ПСЛ 29.33.4,0	7.36	20.98	28.34	6.87	13.17	20.04	6.48	4.28	10.76	59.14

ПРОДОЛЖЕНИЕ ВЕДОМОСТИ

ИЗДЕЛИЯ ЗАКЛАДНЫЕ					
АРМАТУРА КЛАССА		ПРОКАТ		ВСЕГО	ОБЩИЙ РАСХОД
AIII					
ГОСТ 5781-82		ГОСТ 103-76			
Ø8	ИТОГО	-8 X 80	ИТОГО		
1.04	1.04	0.60	0.60	1.64	59.99
1.04	1.04	0.60	0.60	1.64	60.78
1.04	1.04	0.60	0.60	1.64	59.99
1.04	1.04	0.60	0.60	1.64	60.78

САГР Т/П ВЕДЛЖ ВЕДЛЖ ВЕДЛЖ ВЕДЛЖ
ТБЗТК СП ВРЛАКОВА

ИВ. ПОДЛ. - ПОДПИСЬ И ДАТА ВЗАИМН.

1.090.1-1/88. 2-1-РС

ИМСТ

7

ВЕДОМОСТЬ РАСХОДА СТАЛИ НА 1 ЭЛЕМЕНТ, КГ

МАРКА ЭЛЕМЕНТА	ИЗДЕЛИЯ АРМАТУРНЫЕ									
	АРМАТУРА КЛАССА									
	АIII			ВРI			АI			ВСЕГО
	ГОСТ 5781-82			ГОСТ 6727-80			ГОСТ 5781-82			
	Ø6	Ø8	ИТОГО	Ø4	Ø5	ИТОГО	Ø12	Ø14	ИТОГО	
ЗПСД 30.33.3,5	2.44	17.00	19.44	2.58	12.21	14.79	6.48	4.28	10.76	44.99
ЗПСД 30.33.4,0	2.44	17.00	19.44	2.66	12.68	15.34	6.48	4.28	10.76	45.54
4ПСД 30.33.3,5	7.58	13.88	21.46	2.58	11.12	13.70	8.34	0.00	8.34	43.50
4ПСД 30.33.4,0	7.58	13.88	21.46	2.66	11.77	14.43	8.34	0.00	8.34	44.23

ПРОДОЛЖЕНИЕ ВЕДОМОСТИ

ИЗДЕЛИЯ ЗАКЛАДНЫЕ					
АРМАТУРА КЛАССА		ПРОКАТ		ВСЕГО	ОБЩИЙ РАСХОД
АIII					
ГОСТ 5781-82		ГОСТ 103-76			
Ø8	ИТОГО	-6 X 80	ИТОГО		
1.00	1.00	0.60	0.60	1.60	46.59
1.00	1.00	0.60	0.60	1.60	47.14
1.00	1.00	0.60	0.60	1.60	45.10
1.00	1.00	0.60	0.60	1.60	45.83

САПР
ТБЗТК

Т/П
СП

ВЕД.ИЖ.
ВЕД.ИЖ.

ВИНОКУР
БУР/ЛАНОВА

И.В. ПОДА.

ПОДПИСЬ И ДАТА

ВЗАИМ.В.

ВЕДОМОСТЬ РАСХОДА СТАЛИ НА 1 ЭЛЕМЕНТ, КГ

МАРКА ЭЛЕМЕНТА	ИЗДЕЛИЯ АРМАТУРНЫЕ									
	АРМАТУРА КЛАССА									
	AIII			BPI			AI			ВСЕГО
	ГОСТ 5781-82			ГОСТ 6727-80			ГОСТ 5781-82			
	Ø6	Ø8	ИТОГО	Ø4	Ø5	ИТОГО	Ø12	Ø14	ИТОГО	
5ПСД 29.33.3,5	2.35	17.00	19.35	2.44	11.25	13.69	6.48	4.28	10.76	43.80
5ПСД 29.33.4,0	2.35	16.88	19.23	2.55	11.71	14.26	6.48	4.28	10.76	44.25
6ПСД 29.33.3,5	2.35	17.00	19.35	2.44	11.25	13.69	6.48	4.28	10.76	43.80
6ПСД 29.33.4,0	2.35	16.88	19.23	2.55	11.71	14.26	6.48	4.28	10.76	44.25

ПРОДОЛЖЕНИЕ ВЕДОМОСТИ

ИЗДЕЛИЯ ЗАКЛАДНЫЕ					
АРМАТУРА КЛАССА		ПРОКАТ		ВСЕГО	ОБЩИЙ РАСХОД
AIII					
ГОСТ 5781-82		ГОСТ 103-76			
Ø8	ИТОГО	-6 X 80	ИТОГО		
1.04	1.04	0.60	0.60	1.64	45.44
1.04	1.04	0.60	0.60	1.64	45.89
1.04	1.04	0.60	0.60	1.64	45.44
1.04	1.04	0.60	0.60	1.64	45.89

САПР
Т/П
ВЕДИЖ
ВИНОУР
ВЕДИЖ
БУРЛАКОВА

ИНВ./ПОДЛ.
ПОДПИСЬ И ДАТА
ВЗАМ ИЧВ.А

ВЕДОМОСТЬ РАСХОДА СТАЛИ НА 1 ЭЛЕМЕНТ, КГ

МАРКА ЭЛЕМЕНТА	ИЗДЕЛИЯ АРМАТУРНЫЕ								
	АРМАТУРА КЛАССА								
	AIII			BPI			AI		ВСЕГО
	ГОСТ 5781-82			ГОСТ 6727-80			ГОСТ 5781-82		
Ø6	Ø8	ИТОГО	Ø4	Ø5	ИТОГО	Ø12	ИТОГО		
1ПСА 28.33.3,5	7.22	13.88	21.10	2.30	9.20	11.50	8.34	8.34	40.94
1ПСА 28.33.4,0	7.14	13.80	20.94	2.44	9.89	12.33	8.34	8.34	41.81
1ПСА 29.33.3,5	7.40	13.88	21.28	2.44	10.16	12.60	8.34	8.34	42.22
1ПСА 29.33.4,0	7.38	13.84	21.20	2.55	10.81	13.36	8.34	8.34	42.90
2ПСА 29.33.3,5	7.40	13.88	21.28	2.44	10.16	12.60	8.34	8.34	42.22
2ПСА 29.33.4,0	7.38	13.84	21.20	2.55	10.81	13.36	8.34	8.34	42.90

ПРОДОЛЖЕНИЕ ВЕДОМОСТИ

ИЗДЕЛИЯ ЗАКЛАДНЫЕ					
АРМАТУРА КЛАССА		ПРОКАТ		ВСЕГО	ОБЩИЙ РАСХОД
AIII					
ГОСТ 5781-82		ГОСТ 103-76			
Ø8	ИТОГО	-6 X 80	ИТОГО		
1.08	1.08	0.60	0.60	1.68	42.62
1.08	1.08	0.60	0.60	1.68	43.29
1.04	1.04	0.60	0.60	1.64	43.86
1.04	1.04	0.60	0.60	1.64	44.54
1.04	1.04	0.60	0.60	1.64	43.86
1.04	1.04	0.60	0.60	1.64	44.54

САПР
ТВЭТК

Т/П
СП

ВЕД/ИД
ВЕД/ИД

ВАНЮР
БУРЛАКОВА

ИВ. ПОДА.

ПОДПИСЬ И ДАТА

ВЗАИМН.

ВЕДОМОСТЬ РАСХОДА СТАЛИ НА 1 ЭЛЕМЕНТ, КГ

САПР	Т/Л	ВЕД.ИЖ	ВИН.ОУР
ТВЭТК	СП	ВЕД.ИЖ	В.Р/Л.КОВА

МАРКА ЭЛЕМЕНТА	ИЗДЕЛИЯ АРМАТУРНЫЕ											ВСЕГО
	АРМАТУРА КЛАССА											
	АIII			ВРI			АI					
	ГОСТ 5781-82			ГОСТ 6727-80			ГОСТ 5781-82					
	Ø6	Ø8	ИТОГО	Ø4	Ø5	ИТОГО	Ø12	Ø14	Ø16	Ø18	ИТОГО	
ПС 30.33.3,5	2.44	13.56	16.00	1.14	11.61	12.75	6.48	0.00	6.20	0.00	12.68	41.43
ПС 30.33.4,0	2.44	13.56	16.00	1.22	12.08	13.30	6.48	0.00	0.00	8.76	15.24	44.54
ПС 18.33.3,5	1.38	9.27	10.65	1.14	8.98	10.12	6.48	4.28	0.00	0.00	10.76	31.53
ПС 18.33.4,0	1.38	9.27	10.65	1.22	9.31	10.53	6.48	4.28	0.00	0.00	10.76	31.94

ПРОДОЛЖЕНИЕ ВЕДОМОСТИ

ИЗДЕЛИЯ ЗАКЛАДНЫЕ					ВСЕГО	ОБЩИЙ РАСХОД
АРМАТУРА КЛАССА		ПРОКАТ				
АIII		ГОСТ 103-76				
ГОСТ 5781-82		ГОСТ 103-76				
Ø8	ИТОГО	-6 X 80	ИТОГО			
1.00	1.00	0.60	0.60	1.60	43.03	
1.00	1.00	0.60	0.60	1.60	46.14	
1.00	1.00	0.60	0.60	1.60	33.13	
1.00	1.00	0.60	0.60	1.60	33.54	

1.080.1-1/88. 2-1-РС

ЛСТ

11

ВЕДОМОСТЬ РАСХОДА СТАЛИ НА 1 ЭЛЕМЕНТ, КГ

МАРКА ЭЛЕМЕНТА	ИЗДЕЛИЯ АРМАТУРНЫЕ								
	АРМАТУРА КЛАССА								
	AIII			BPI			AI		ВСЕГО
	ГОСТ 5781-82			ГОСТ 6727-80			ГОСТ 5781-82		
	Ø8	Ø8	ИТОГО	Ø4	Ø5	ИТОГО	Ø12	ИТОГО	
ПС 12.33.3,5	0.84	5.94	6.78	1.14	7.43	8.57	9.30	9.30	24.65
ПС 12.33.4,0	0.84	5.94	6.78	1.22	7.64	8.86	9.30	9.30	24.94
ПС 30.16.3,5	2.44	8.32	10.76	0.56	6.56	7.12	7.14	7.14	25.02
ПС 30.16.4,0	2.44	8.32	10.76	0.80	6.91	7.51	7.14	7.14	25.41

ПРОДОЛЖЕНИЕ ВЕДОМОСТИ

ИЗДЕЛИЯ ЗАКЛАДНЫЕ					
АРМАТУРА КЛАССА		ПРОКАТ		ВСЕГО	ОБЩИЙ РАСХОД
AIII					
ГОСТ 5781-82		ГОСТ 103-76			
Ø8	ИТОГО	-6 X 80	ИТОГО		
1.00	1.00	0.60	0.60	1.60	26.25
1.00	1.00	0.60	0.60	1.60	26.54
1.00	1.00	0.60	0.60	1.60	26.82
1.00	1.00	0.60	0.60	1.60	27.01

САПР
ТБЗТК

Т/П
СП

ВЕД.ИЗ.
ВЕД.ИЗ.

ВИНЮР
БУРЛАНКОВА

И.В. ПОДЛ.

ПОДПИСЬ И ДАТА

КОМПЬЮТЕР

ВЕДОМОСТЬ РАСХОДА СТАЛИ НА 1 ЭЛЕМЕНТ, КГ

МАРКА ЭЛЕМЕНТА	ИЗДЕЛИЯ АРМАТУРНЫЕ										ВСЕГО
	АРМАТУРА КЛАССА										
	AIII			BPI			AI				
	ГОСТ 5781-82			ГОСТ 6727-80			ГОСТ 5781-82				
	Ø6	Ø8	ИТОГО	Ø4	Ø5	ИТОГО	Ø12	Ø16	Ø18	ИТОГО	
ПС 20.33.3,5	2.28	13.56	15.82	0.86	9.82	10.68	6.48	6.20	0.00	12.68	39.18
ПС 20.33.4,0	2.18	13.40	15.58	1.00	10.16	11.16	6.48	0.00	8.76	15.24	41.98
ПС 20.16.3,5	2.26	8.32	10.58	0.32	5.89	6.01	7.14	0.00	0.00	7.14	23.73
ПС 20.16.4,0	2.18	8.16	10.34	0.40	5.97	6.37	7.14	0.00	0.00	7.14	23.85

ПРОДОЛЖЕНИЕ ВЕДОМОСТИ

ИЗДЕЛИЯ ЗАКЛАДНЫЕ					ВСЕГО	ОБЩИЙ РАСХОД
АРМАТУРА КЛАССА		ПРОКАТ				
AIII						
ГОСТ 5781-82		ГОСТ 103-76				
Ø8	ИТОГО	-8 X 80	ИТОГО			
1.08	1.08	0.60	0.60	1.68	40.86	
1.08	1.08	0.60	0.60	1.68	43.66	
1.08	1.08	0.60	0.60	1.68	25.41	
1.08	1.08	0.60	0.60	1.68	25.53	

САПР
ТБЗТК

Т/П
СП

ВЕДИЖ
ВЕДИЖ

ВИНОКУР
БЫР/АКОВА

ИНВ. ПОДЛ.

ПОДПИСЬ И ДАТА

ВЗАИМН.

ВЕДОМОСТЬ РАСХОДА СТАЛИ НА 1 ЭЛЕМЕНТ, КГ

САПР	Т/П	ВЕД.ИИЗ	ВИНЮСР
ТБЗТК	СП	ВЕД.ИИЗ	ВУРЛАКОВА

МАРКА ЭЛЕМЕНТА	ИЗДЕЛИЯ АРМАТУРНЫЕ									
	АРМАТУРА КЛАССА									
	AIII			BPI			AI			ВСЕГО
	ГОСТ 5781-82			ГОСТ 6727-80			ГОСТ 5781-82			
Ø6	Ø8	ИТОГО	Ø4	Ø5	ИТОГО	Ø12	Ø18	ИТОГО		
1ПС 33.33.3,5	2.75	13.44	16.19	1.99	13.31	15.30	6.48	8.76	15.24	48.73
1ПС 33.33.4,0	2.80	13.44	16.24	2.08	13.79	15.87	6.48	8.76	15.24	47.35
2ПС 33.33.3,5	2.75	13.44	16.19	1.99	13.31	15.30	6.48	8.76	15.24	48.73
2ПС 33.33.4,0	2.80	13.44	16.24	2.08	13.79	15.87	6.48	8.76	15.24	47.35

ПРОДОЛЖЕНИЕ ВЕДОМОСТИ

ИЗДЕЛИЯ ЗАКЛАДНЫЕ					
АРМАТУРА КЛАССА		ПРОКАТ		ВСЕГО	ОБЩИЙ РАСХОД
AIII					
ГОСТ 5781-82		ГОСТ 103-76			
Ø8	ИТОГО	-6 X 80	ИТОГО		
1.00	1.00	0.60	0.60	1.60	48.33
1.00	1.00	0.60	0.60	1.60	48.95
1.00	1.00	0.60	0.60	1.60	48.33
1.00	1.00	0.60	0.60	1.60	48.95

№В. ПОДЛ.	ПОДПИСЬ И ДАТА	ВЗАИМЛ.В.
-----------	----------------	-----------

ВЕДОМОСТЬ РАСХОДА СТАЛИ НА 1 ЭЛЕМЕНТ, КГ

МАРКА ЭЛЕМЕНТА	ИЗДЕЛИЯ АРМАТУРНЫЕ									
	АРМАТУРА КЛАССА									
	AIII			BPI			AII			ВСЕГО
	ГОСТ 5781-82			ГОСТ 6727-80			ГОСТ 5781-82			
Ø6	Ø8	ИТОГО	Ø4	Ø5	ИТОГО	Ø12	Ø14	ИТОГО		
1ПС 21.33.3,5	1.69	9.15	10.84	1.99	10.69	12.68	6.48	4.28	10.76	34.28
1ПС 21.33.4,0	1.73	9.15	10.88	2.08	11.02	13.10	6.48	4.28	10.76	34.74
2ПС 21.33.3,5	1.69	9.15	10.84	1.99	10.89	12.68	6.48	4.28	10.76	34.28
2ПС 21.33.4,0	1.73	9.15	10.88	2.08	11.02	13.10	6.48	4.28	10.76	34.74

ПРОДОЛЖЕНИЕ ВЕДОМОСТИ

ИЗДЕЛИЯ ЗАКЛАДНЫЕ					
АРМАТУРА КЛАССА		ПРОКАТ		ВСЕГО	ОБЩИЙ РАСХОД
AIII					
ГОСТ 5781-82		ГОСТ 103-76			
Ø8	ИТОГО	-6 X 80	ИТОГО		
1.00	1.00	0.60	0.60	1.60	35.88
1.00	1.00	0.60	0.60	1.60	36.34
1.00	1.00	0.60	0.60	1.60	35.88
1.00	1.00	0.60	0.60	1.60	36.34

САЛР. ТЕЗТК
Т/П СП
ВЕД.ИЗ. ВЕД.ИЗ.
ВНЧЮФ. БР/ЛАКОВА

ИВ. ПОДА. ПОДПИСЬ И ДАТА
ВЗАМ.ИВ.

ВЕДОМОСТЬ РАСХОДА СТАЛИ НА 1 ЭЛЕМЕНТ, КГ

МАРКА ЭЛЕМЕНТА	ИЗДЕЛИЯ АРМАТУРНЫЕ								
	АРМАТУРА КЛАССА								
	AIII			BPI			AI		ВСЕГО
	ГОСТ 5781-82			ГОСТ 6727-80			ГОСТ 5781-82		
Ø6	Ø8	ИТОГО	Ø4	Ø5	ИТОГО	Ø12	ИТОГО		
1ПС 15.33.3,5	1.15	5.80	6.95	1.99	9.15	11.14	9.30	9.30	27.39
1ПС 15.33.4,0	1.20	5.80	7.00	2.04	9.36	11.40	9.30	9.30	27.70
2ПС 15.33.3,5	1.15	5.80	6.95	1.99	9.15	11.14	9.30	9.30	27.39
2ПС 15.33.4,0	1.20	5.80	7.00	2.04	9.36	11.40	9.30	9.30	27.70

ПРОДОЛЖЕНИЕ ВЕДОМОСТИ

ИЗДЕЛИЯ ЗАКЛАДНЫЕ					
АРМАТУРА КЛАССА		ПРОКАТ		ВСЕГО	ОБЩИЙ РАСХОД
AIII					
ГОСТ 5781-82		ГОСТ 103-76			
Ø8	ИТОГО	-8 X 80	ИТОГО		
1.00	1.00	0.60	0.80	1.60	28.99
1.00	1.00	0.60	0.60	1.60	29.30
1.00	1.00	0.60	0.60	1.60	28.99
1.00	1.00	0.60	0.60	1.60	29.30

САПР
ТБЭТК

Т/П
СП

ВЕД.ИИ
ВЕД.ИИ

ВИНОКУР
БУРАКОВА

ИЗВ. ПОДЛ.

ПОДПИСЬ И ДАТА

ВЗАИМН.

1.090.1-1/88. 2-1-РС

ЛСТ

16

ВЕДОМОСТЬ РАСХОДА СТАЛИ НА 1 ЭЛЕМЕНТ, КГ

МАРКА ЭЛЕМЕНТА	ИЗДЕЛИЯ АРМАТУРНЫЕ								
	АРМАТУРА КЛАССА								
	AIII			BPI			AI		ВСЕГО
	ГОСТ 5781-82			ГОСТ 6727-80			ГОСТ 5781-82		
Ø6	Ø8	ИТОГО	Ø4	Ø5	ИТОГО	Ø12	ИТОГО		
1ПС 14.33.3,5	1.07	5.80	6.87	1.85	8.32	10.17	9.30	9.30	26.34
1ПС 14.33.4,0	1.07	5.72	6.79	1.97	8.48	10.45	9.30	9.30	26.54
2ПС 14.33.3,5	1.07	5.80	6.87	1.85	8.32	10.17	9.30	9.30	26.34
2ПС 14.33.4,0	1.07	5.72	6.79	1.97	8.48	10.45	9.30	9.30	26.54

ПРОДОЛЖЕНИЕ ВЕДОМОСТИ

ИЗДЕЛИЯ ЗАКЛАДНЫЕ					
АРМАТУРА КЛАССА		ПРОКАТ		ВСЕГО	ОБЩИЙ РАСХОД
AIII					
ГОСТ 5781-82		ГОСТ 103-76			
Ø8	ИТОГО	-6 X 80	ИТОГО		
1.04	1.04	0.60	0.60	1.64	27.98
1.04	1.04	0.60	0.60	1.64	28.18
1.04	1.04	0.60	0.60	1.64	27.98
1.04	1.04	0.60	0.60	1.64	28.18

САПР
ТБЗТК

Т/П
СП

ВЕДИЖ
ВЕДИЖ

ВИНЮР
БУРАКОВА

И.В. ПОДА

ПОДПИСЬ И ДАТА

ВЗАИМ.В.

ВЕДОМОСТЬ РАСХОДА СТАЛИ НА 1 ЭЛЕМЕНТ, КГ

САПР	Т/П	ВЕД.ИЖ	ВИНЮКР
ТБЗТК	СП	ВЕД.ИЖ	ВУРЛАКОВА

МАРКА ЭЛЕМЕНТА	ИЗДЕЛИЯ АРМАТУРНЫЕ										ВСЕГО
	АРМАТУРА КЛАССА										
	AIII			BPI			AI				
	ГОСТ 5781-82			ГОСТ 6727-80			ГОСТ 5781-82				
	Ø6	Ø8	ИТОГО	Ø4	Ø5	ИТОГО	Ø12	Ø16	Ø18	ИТОГО	
1ПС 29.33.3,5	2.35	13.56	15.91	1.00	10.5	11.65	6.48	6.20	0.00	12.68	40.24
1ПС 29.33.4,0	2.35	13.48	15.83	1.11	11.07	12.18	6.48	0.00	8.76	15.24	43.25
2ПС 29.33.3,5	2.35	13.56	15.91	1.00	10.65	11.65	6.48	6.20	0.00	12.68	40.24
2ПС 29.33.4,0	2.35	13.48	15.83	1.11	11.07	12.18	6.48	0.00	8.76	15.24	43.25

ПРОДОЛЖЕНИЕ ВЕДОМОСТИ

ИЗДЕЛИЯ ЗАКЛАДНЫЕ					ВСЕГО	ОБЩИЙ РАСХОД
АРМАТУРА КЛАССА		ПРОКАТ				
AIII						
ГОСТ 5781-82		ГОСТ 103-76				
Ø8	ИТОГО	-6 X 80	ИТОГО			
1.04	1.04	0.60	0.60	1.64	41.88	
1.04	1.04	0.60	0.60	1.64	44.89	
1.04	1.04	0.60	0.60	1.64	41.88	
1.04	1.04	0.60	0.60	1.64	44.89	

И.В. ПОДА.	ПОДПИСЬ И ДАТА	ВЕДОМОСТЬ
------------	----------------	-----------

ВЕДОМОСТЬ РАСХОДА СТАЛИ НА 1 ЭЛЕМЕНТ, КГ

САПР
Т/П
ВЕД.И
ВЕД.И
ВИНЮК
В.РАКОВА

МАРКА ЭЛЕМЕНТА	ИЗДЕЛИЯ АРМАТУРНЫЕ									
	АРМАТУРА КЛАССА									
	AIII			BPI			AI			ВСЕГО
	ГОСТ 5781-82			ГОСТ 6727-80			ГОСТ 5781-82			
Ø6	Ø8	ИТОГО	Ø4	Ø5	ИТОГО	Ø12	Ø14	ИТОГО		
1ПС 29.16.3,5	2.35	8.32	10.67	0.44	6.06	6.50	7.14	0.00	7.14	24.31
1ПС 29.16.4,0	2.35	8.24	10.59	0.50	6.38	6.88	4.32	4.28	8.60	26.07
2ПС 29.16.3,5	2.35	8.32	10.67	0.44	6.06	6.50	7.14	0.00	7.14	24.31
2ПС 29.16.4,0	2.35	8.24	10.59	0.50	6.38	6.88	4.32	4.28	8.60	26.07

ПРОДОЛЖЕНИЕ ВЕДОМОСТИ

ИЗДЕЛИЯ ЗАКЛАДНЫЕ						
АРМАТУРА КЛАССА			ПРОКАТ		ВСЕГО	ОБЩИЙ РАСХОД
AIII						
ГОСТ 5781-82			ГОСТ 103-76			
Ø8	ИТОГО		-6 X 80	ИТОГО		
1.04	1.04		0.60	0.60	1.64	25.95
1.04	1.04		0.60	0.60	1.64	27.71
1.04	1.04		0.60	0.60	1.64	25.95
1.04	1.04		0.60	0.60	1.64	27.71

ИВ. ПОДА.
ПОДПИСЬ И ДАТА
ВЗАМ.ИВ.

ВЕДОМОСТЬ РАСХОДА СТАЛИ НА 1 ЭЛЕМЕНТ, КГ

МАРКА ЭЛЕМЕНТА	ИЗДЕЛИЯ АРМАТУРНЫЕ									ВСЕГО
	АРМАТУРА КЛАССА									
	AIII			BPI			AI			
	ГОСТ 5781-82			ГОСТ 6727-80			ГОСТ 5781-82			
	Ø6	Ø8	ИТОГО	Ø4	Ø5	ИТОГО	Ø12	Ø14	ИТОГО	
1ПС 17.33.3.5	1.29	9.27	10.56	1.00	8.03	9.03	6.48	4.28	10.76	30.35
1ПС 17.33.4.0	1.24	9.19	10.43	1.11	8.29	9.40	6.48	4.28	10.76	30.59
2ПС 17.33.3.5	1.29	9.27	10.56	1.00	8.03	9.03	6.48	4.28	10.76	30.35
2ПС 17.33.4.0	1.24	9.19	10.43	1.11	8.29	9.40	6.48	4.28	10.76	30.59

ПРОДОЛЖЕНИЕ ВЕДОМОСТИ

ИЗДЕЛИЯ ЗАКЛАДНЫЕ					ВСЕГО	ОБЩИЙ РАСХОД
АРМАТУРА КЛАССА		ПРОКАТ				
AIII						
ГОСТ 5781-82		ГОСТ 103-76				
Ø8	ИТОГО	-6 X 80	ИТОГО			
1.04	1.04	0.60	0.60	1.64	31.99	
1.04	1.04	0.60	0.60	1.64	32.23	
1.04	1.04	0.60	0.60	1.64	31.99	
1.04	1.04	0.60	0.60	1.64	32.23	

САПР	ТАП	ВЕД.ИЖ	ВИНЮКОВ
ТБЗТК	СП	ВЕД.ИЖ	БЫРЛАКОВА

ИНВ. ПОДЛ.	ПОДПИСЬ И ДАТА	ВЕДОМОСТЬ
------------	----------------	-----------

ВЕДОМОСТЬ РАСХОДА СТАЛИ НА 1 ЭЛЕМЕНТ, КГ

МАРКА ЭЛЕМЕНТА	ИЗДЕЛИЯ АРМАТУРНЫЕ								
	АРМАТУРА КЛАССА								
	AIII			BPI			AI		ВСЕГО
	ГОСТ 5781-82			ГОСТ 6727-80			ГОСТ 5781-82		
Ø8	Ø8	ИТОГО	Ø4	Ø5	ИТОГО	Ø12	ИТОГО		
1ПС 11.33.3,5	0.75	5.94	6.69	1.00	6.74	7.74	9.30	9.30	23.73
1ПС 11.33.4,0	0.71	5.86	6.57	1.11	6.81	7.92	9.30	9.30	23.79
2ПС 11.33.3,5	0.75	5.94	6.69	1.00	6.74	7.74	9.30	9.30	23.73
2ПС 11.33.4,0	0.71	5.86	6.57	1.11	6.81	7.92	9.30	9.30	23.79

ПРОДОЛЖЕНИЕ ВЕДОМОСТИ

ИЗДЕЛИЯ ЗАКЛАДНЫЕ					ВСЕГО	ОБЩИЙ РАСХОД
АРМАТУРА КЛАССА		ПРОКАТ				
AIII						
ГОСТ 5781-82		ГОСТ 103-76				
Ø8	ИТОГО	-8 X 80	ИТОГО			
1.04	1.04	0.60	0.60	1.64	25.37	
1.04	1.04	0.60	0.60	1.64	25.43	
1.04	1.04	0.60	0.60	1.64	25.37	
1.04	1.04	0.60	0.60	1.64	25.43	

САПР
ТВЗТК

Т/М
СП

ВЕД.ИЖ.
ВЕД.ИЖ.

ВИНОУФ
ВР/ЛАКОВА

ИВ. ПОДЛ.

ПОДПИСЬ И ДАТА

ВЗАИМН.

ВЕДОМОСТЬ РАСХОДА СТАЛИ НА 1 ЭЛЕМЕНТ, КГ

МАРКА ЭЛЕМЕНТА	ИЗДЕЛИЯ АРМАТУРНЫЕ									ВСЕГО
	АРМАТУРА КЛАССА									
	AIII			BPI			AI			
	ГОСТ 5781-82			ГОСТ 6727-80			ГОСТ 5781-82			
	Ø6	Ø8	ИТОГО	Ø4	Ø5	ИТОГО	Ø10	Ø12	ИТОГО	
ПСР 60.10.2.4	2.94	0.24	3.18	3.68	1.20	4.88	0.00	5.44	5.44	13.50
ПСР 60.10.2.9	2.94	0.24	3.18	3.82	1.22	5.04	0.00	5.44	5.44	13.68
ПСР 30.10.2.4	1.68	0.12	1.80	1.85	1.26	3.11	1.66	0.00	1.66	6.57
ПСР 30.10.2.9	1.68	0.12	1.80	1.93	1.28	3.21	1.66	0.00	1.66	6.67

ПРОДОЛЖЕНИЕ ВЕДОМОСТИ

ИЗДЕЛИЯ ЗАКЛАДНЫЕ							ВСЕГО	ОБЩИЙ РАСХОД
АРМАТУРА КЛАССА				ПРОКАТ				
AIII								
ГОСТ 5781-82				ГОСТ 103-76				
Ø6	Ø8	Ø10	ИТОГО	-6 X 80	-8 X 90	ИТОГО		
0.06	0.80	3.12	3.98	0.52	1.53	2.05	6.03	19.53
0.06	0.80	3.36	4.22	0.52	1.53	2.05	6.27	19.93
0.04	0.80	2.08	2.92	0.52	1.02	1.54	4.46	11.03
0.04	0.80	2.24	3.08	0.52	1.02	1.54	4.62	11.29

САПР
ТЕСТК
Т/М
СП
ВЕДОМ
ВЕДОМ
ВНЧОКР
ВНЧОКР

ВЗАИМН
ПОДА
ПОДА
ПОДА
ПОДА

ВЕДОМОСТЬ РАСХОДА СТАЛИ НА 1 ЭЛЕМЕНТ, КГ

МАРКА ЭЛЕМЕНТА	ИЗДЕЛИЯ АРМАТУРНЫЕ									
	АРМАТУРА КЛАССА									
	AIII				BPI			AI		ВСЕГО
	ГОСТ 5781-82				ГОСТ 6727-80			ГОСТ 5781-82		
	φ6	φ8	φ10	ИТОГО	φ4	φ5	ИТОГО	φ10	ИТОГО	
ПСН 12.10.2.4	0.84	0.12	0.00	0.96	0.76	0.74	1.50	1.66	1.66	4.12
ПСН 12.10.2.9	0.84	0.12	1.66	2.62	0.80	0.76	1.56	0.00	0.00	4.18
ПСН 33.10.2.4	2.10	0.12	0.00	2.22	2.02	0.94	2.96	1.66	1.66	6.84
ПСН 33.10.2.9	2.10	0.12	0.00	2.22	2.12	0.96	3.08	1.66	1.66	6.96

ПРОДОЛЖЕНИЕ ВЕДОМОСТИ

ИЗДЕЛИЯ ЗАКЛАДНЫЕ								ВСЕГО	ОБЩИЙ РАСХОД
АРМАТУРА КЛАССА				ПРОКАТ					
AIII									
ГОСТ 5781-82				ГОСТ 103-76					
φ6	φ8	φ10	ИТОГО	-6 X 80	-8 X 90	ИТОГО			
0.04	0.80	2.08	2.92	0.52	1.02	1.54	4.46	8.58	
0.04	0.80	2.24	3.08	0.52	1.02	1.54	4.62	8.80	
0.08	0.80	4.16	5.04	0.52	2.04	2.56	7.60	14.44	
0.08	0.80	4.48	5.36	0.52	2.04	2.56	7.92	14.88	

САПР
ТБЗТК

Т/П
СП

ВЕД/ИЖ
ВЕД/ИЖ

ВИНОКУР
БУРЛАКОВА

ИЧВ. ПОДА.

ПОДПИСЬ И ДАТА

ВЗАИМНВ.

ВЕДОМОСТЬ РАСХОДА СТАЛИ НА 1 ЭЛЕМЕНТ, КГ

МАРКА ЭЛЕМЕНТА	ИЗДЕЛИЯ АРМАТУРНЫЕ									
	АРМАТУРА КЛАССА									
	АIII				BPI			AI		ВСЕГО
	ГОСТ 5781-82				ГОСТ 6727-80			ГОСТ 5781-82		
	Ø6	Ø8	Ø10	ИТОГО	Ø4	Ø5	ИТОГО	Ø10	ИТОГО	
ПСП 27.10.2,4	1.68	0.12	0.00	1.80	1.70	0.58	2.28	1.66	1.66	5.74
ПСП 27.10.2,9	1.68	0.12	1.66	3.46	1.78	0.60	2.38	0.00	0.00	5.84
ПСП 18.10.2,4	1.26	0.12	0.00	1.38	1.14	1.06	2.20	1.66	1.66	5.24
ПСП 18.10.2,9	1.26	0.12	0.00	1.38	1.20	1.08	2.28	1.66	1.66	5.32

ПРОДОЛЖЕНИЕ ВЕДОМОСТИ

ИЗДЕЛИЯ ЗАКЛАДНЫЕ								ВСЕГО	ОБЩИЙ РАСХОД
АРМАТУРА КЛАССА				ПРОКАТ					
AIII									
ГОСТ 5781-82				ГОСТ 103-76					
Ø6	Ø8	Ø10	ИТОГО	-6 X 80	-8 X 90	ИТОГО			
0.04	0.80	2.08	2.92	0.52	1.02	1.54	4.46	10.20	
0.04	0.80	2.24	3.08	0.52	1.02	1.54	4.62	10.46	
0.04	0.80	2.08	2.92	0.52	1.02	1.54	4.46	9.70	
0.04	0.80	2.24	3.08	0.52	1.02	1.54	4.62	9.94	

ВЕДОМОСТЬ РАСХОДА СТАЛИ НА 1 ЭЛЕМЕНТ, КГ

МАРКА ЭЛЕМЕНТА	ИЗДЕЛИЯ АРМАТУРНЫЕ									
	АРМАТУРА КЛАССА									
	AIII				BPI			AI		ВСЕГО
	ГОСТ 5781-82				ГОСТ 6727-80			ГОСТ 5781-82		
φ6	φ8	φ10	ИТОГО	φ4	φ5	ИТОГО	φ10	ИТОГО		
ПСН 21.10.2.4	1.26	0.12	0.00	1.38	1.26	1.18	2.44	1.66	1.66	5.48
ПСН 21.10.2.9	1.26	0.12	1.66	3.04	1.32	1.24	2.56	0.00	0.00	5.60
ПСН 15.10.2.4	1.26	0.12	0.00	1.38	0.90	0.86	1.76	1.66	1.66	4.80
ПСН 15.10.2.9	1.26	0.12	0.00	1.38	1.02	0.68	1.70	1.66	1.66	4.74

ПРОДОЛЖЕНИЕ ВЕДОМОСТИ

ИЗДЕЛИЯ ЗАКЛАДНЫЕ								
АРМАТУРА КЛАССА				ПРОКАТ			ВСЕГО	ОБЩИЙ РАСХОД
AIII								
ГОСТ 5781-82				ГОСТ 103-76				
φ6	φ8	φ10	ИТОГО	-6 X 80	-8 X 90	ИТОГО		
0.08	0.80	2.08	2.96	0.52	2.04	2.56	5.52	11.00
0.08	0.80	2.24	3.12	0.52	2.04	2.56	5.68	11.28
0.08	0.80	2.08	2.96	0.52	2.04	2.56	5.52	10.32
0.08	0.80	2.24	3.12	0.52	2.04	2.56	5.68	10.42

САПР
ТБЗТК

ТАП
СГ

ВЕДЛИХ
ВЕДЛИХ

ВИНОКУР
БУРЛАКОВА

ИНВ. ПОДЛ

ПОДПИСЬ И ДАТА

ВЗАМ.ИФВ.

1.090.1-1/88. 2-1-РС

ЛМСТ
25