

ТИПОВЫЕ СТРОИТЕЛЬНЫЕ КОНСТРУКЦИИ, ИЗДЕЛИЯ И УЗЛЫ

СЕРИЯ 1.090.1-1/88

СБОРНЫЕ ЖЕЛЕЗОБЕТОННЫЕ КОНСТРУКЦИИ МЕЖВИДОВОГО  
ПРИМЕНЕНИЯ ДЛЯ КРУПНОПАНЕЛЬНЫХ ОБЩЕСТВЕННЫХ ЗДАНИЙ  
И ВСПОМОГАТЕЛЬНЫХ ЗДАНИЙ ПРОМЫШЛЕННЫХ ПРЕДПРИЯТИЙ  
С ВЫСОТОЙ ЭТАЖА 3,3 М

ВЫПУСК 1-1

ПАНЕЛИ НАРУЖНЫХ СТЕН НУЛЕВОГО ЦИКЛА

РАБОЧИЕ ЧЕРТЕЖИ

23778

ЦЕНА 5-24

ТИПОВЫЕ СТРОИТЕЛЬНЫЕ КОНСТРУКЦИИ, ИЗДЕЛИЯ И УЗЛЫ

СЕРИЯ 1.090.1-1/88

СБОРНЫЕ ЖЕЛЕЗОБЕТОННЫЕ КОНСТРУКЦИИ МЕЖВИДОВОГО  
ПРИМЕНЕНИЯ ДЛЯ КРУПНОПАНЕЛЬНЫХ ОБЩЕСТВЕННЫХ ЗДАНИЙ  
И ВСПОМОГАТЕЛЬНЫХ ЗДАНИЙ ПРОМЫШЛЕННЫХ ПРЕДПРИЯТИЙ  
С ВЫСОТОЙ ЭТАЖА 3,3 М

ВЫПУСК 1-1

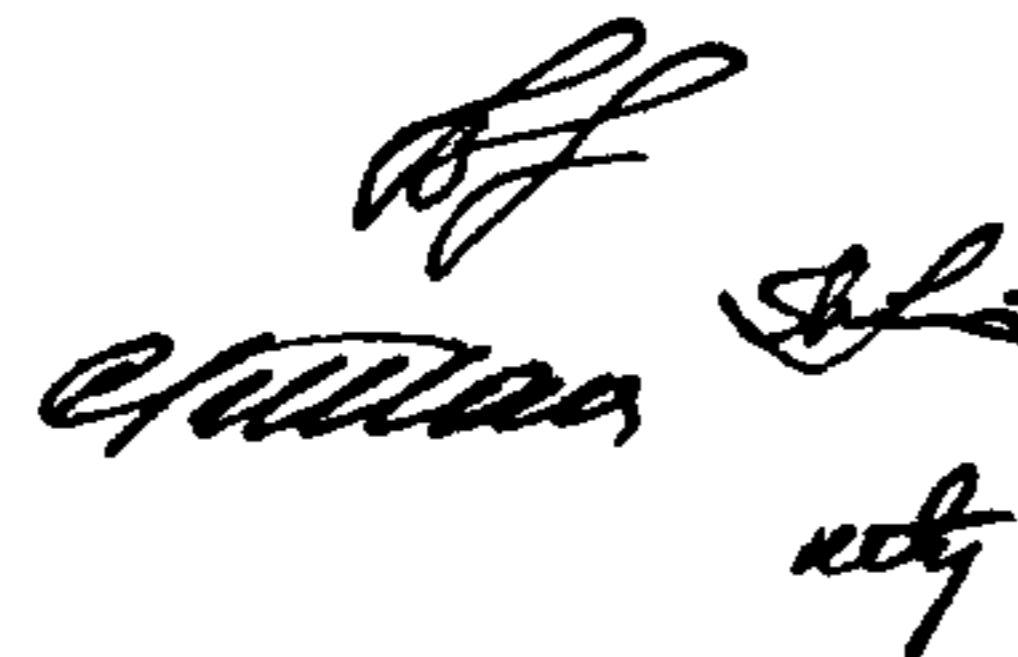
ПАНЕЛИ НАРУЖНЫХ СТЕН НУЛЕВОГО ЦИКЛА

РАБОЧИЕ ЧЕРТЕЖИ

РАЗРАБОТАНЫ

ЦНИИЭП ТОРГОВО-БЫТОВЫХ ЗДАНИЙ И  
ТУРИСТСКИХ КОМПЛЕКСОВ

ДИРЕКТОР ИНСТИТУТА  
НАЧАЛЬНИК ОТДЕЛА  
ГЛАВНЫЙ ИНЖЕНЕР ПРОЕКТА  
ГЛАВНЫЙ ТЕХНОЛОГ



В.И.ЛЕПСКИЙ  
Б.Н.ВОЛЬНСКИЙ  
С.Б.ШАЦ  
Г.А.КАЦ

УТВЕРЖДЕНЫ

ГОССТРОЕМ СССР

ПРОТОКОЛ ОТ 28.03.89 № АЧ-14

ВВЕДЕНЫ В ДЕЙСТВИЕ С 01.10.89

ОБОЗНАЧЕНИЕ ДОКУМЕНТА	НАИМЕНОВАНИЕ	СТР.
1.090.1-1/88.1-1-ТТ	ТЕХНИЧЕСКИЕ ТРЕБОВАНИЯ.	4
К1	ПАНЕЛИ 1ПСЦ 60.21.3.0; 1ПСЦ 60.21.3.5.	7
К2	ПАНЕЛИ 1ПСЦ 30.21.3.0; 1ПСЦ 30.21.3.5.	8
К3	ПАНЕЛИ 2ПСЦ 30.21.3.0; 2ПСЦ 30.21.3.5.	8
К4	ПАНЕЛИ ПСЦ 18.21.3.0; ПСЦ 18.21.3.5.	9
К5	ПАНЕЛИ ПСЦ 12.21.3.0; ПСЦ 12.21.3.5.	9
К6	ПАНЕЛИ 1ПСЦ 29.21.3.0; 1ПСЦ 29.21.3.5.	10
К7	ПАНЕЛИ 2ПСЦ 29.21.3.0; 2ПСЦ 29.21.3.5.	10
К8	ПАНЕЛИ 1ПСЦ 17.21.3.0; 1ПСЦ 17.21.3.5.	11
К9	ПАНЕЛИ 2ПСЦ 17.21.3.0; 2ПСЦ 17.21.3.5.	11
К10	ПАНЕЛИ 1ПСЦ 11.21.3.0; 1ПСЦ 11.21.3.5.	12
К11	ПАНЕЛИ 2ПСЦ 11.21.3.0; 2ПСЦ 11.21.3.5.	12
К12	ПАНЕЛИ 2ПСЦ 33.21.3.0; 2ПСЦ 33.21.3.5.	13
К13	ПАНЕЛИ 3ПСЦ 33.21.3.0; 3ПСЦ 33.21.3.5.	13
К14	ПАНЕЛИ 2ПСЦ 21.21.3.0; 2ПСЦ 21.21.3.5.	14
К15	ПАНЕЛИ 3ПСЦ 21.21.3.0; 3ПСЦ 21.21.3.5.	14
К16	ПАНЕЛИ 2ПСЦ 15.21.3.0; 2ПСЦ 15.21.3.5.	15
К17	ПАНЕЛИ 3ПСЦ 15.21.3.0; 3ПСЦ 15.21.3.5.	15
К18	ПАНЕЛИ 1ПСЦ 14.21.3.0; 1ПСЦ 14.21.3.5.	16
К19	ПАНЕЛИ 2ПСЦ 14.21.3.0; 2ПСЦ 14.21.3.5.	16

ОБОЗНАЧЕНИЕ ДОКУМЕНТА	НАИМЕНОВАНИЕ	СТР.
1.090.1-1/88.1-1-К20	ПАНЕЛИ ПСЦ 28.21.3.0; ПСЦ 28.21.3.5.	17
К21	УЗЛЫ ОПЛАУБОЧНЫЕ.	18
К22	КАРКАС ПРОСТРАНСТВЕННЫЙ 1КПЦ 60.3.0; 1КПЦ 60.3.5.	24
К23	КАРКАС ПРОСТРАНСТВЕННЫЙ 1КПЦ 30.3.0; 1КПЦ 30.3.5.	26
К24	КАРКАС ПРОСТРАНСТВЕННЫЙ 2КПЦ 30.3.0; 2КПЦ 30.3.5.	27
К25	КАРКАС ПРОСТРАНСТВЕННЫЙ КПЦ 18.3.0; КПЦ 18.3.5.	28
К26	КАРКАС ПРОСТРАНСТВЕННЫЙ КПЦ 12.3.0; КПЦ 12.3.5.	29
К27	КАРКАС ПРОСТРАНСТВЕННЫЙ 1КПЦ 29.3.0; 1КПЦ 29.3.5.	30
К28	КАРКАС ПРОСТРАНСТВЕННЫЙ 2КПЦ 29.3.0; 2КПЦ 29.3.5.	31
К29	КАРКАС ПРОСТРАНСТВЕННЫЙ 1КПЦ 17.3.0; 1КПЦ 17.3.5.	32
К30	КАРКАС ПРОСТРАНСТВЕННЫЙ 2КПЦ 17.3.0; 2КПЦ 17.3.5.	33

№в. подл. ПОДА. ПОДПИСЬ И ДАТА ВЗАИМН.

НАЧ.ОТД.	ВОЛЬСКИЙ	<i>[Signature]</i>
Н.КОНТР.	ЕГОРОВ	<i>[Signature]</i>
ГЛА.КОНСТ.	ШАЦ	<i>[Signature]</i>
ГИП	НИКОЛАЕВА	<i>[Signature]</i>
ГИП	КОКОВАЛОВА	<i>[Signature]</i>
ПРОВЕР.		
РАЗРАБ.		

1.090.1-1/88.1-1

**СОДЕРЖАНИЕ.**

СТАДИЯ	ЛИСТ	ЛИСТОВ
Р	1	2

ЦНИИЭП  
ТОРГОВО-  
БЫТОВЫХ  
ЗДАНИЙ  
ТИПОГРАФСКИХ  
КОМПЛЕКСОВ

ОБОЗНАЧЕНИЕ ДОКУМЕНТА	НАИМЕНОВАНИЕ	СТР.
1.090.1-1/88.1-1-К31	КАРКАС ПРОСТРАНСТВЕННЫЙ	
	1 кпц 11.3.0; 1 кпц 11.3.5.	34
К32	КАРКАС ПРОСТРАНСТВЕННЫЙ	
	2 кпц 11.3.0; 2 кпц 11.3.5.	35
К33	КАРКАС ПРОСТРАНСТВЕННЫЙ	
	2 кпц 33.3.0; 2 кпц 33.3.5.	36
К34	КАРКАС ПРОСТРАНСТВЕННЫЙ	
	3 кпц 33.3.0; 3 кпц 33.3.5.	37
К35	КАРКАС ПРОСТРАНСТВЕННЫЙ	
	2 кпц 21.3.0; 2 кпц 21.3.5.	38
К36	КАРКАС ПРОСТРАНСТВЕННЫЙ	
	3 кпц 21.3.0; 3 кпц 21.3.5.	39
К37	КАРКАС ПРОСТРАНСТВЕННЫЙ	
	2 кпц 15.3.0; 2 кпц 15.3.5.	40
К38	КАРКАС ПРОСТРАНСТВЕННЫЙ	
	3 кпц 15.3.0; 3 кпц 15.3.5.	41
К39	КАРКАС ПРОСТРАНСТВЕННЫЙ	
	1 кпц 14.3.0; 1 кпц 14.3.5.	42
К40	КАРКАС ПРОСТРАНСТВЕННЫЙ	
	2 кпц 14.3.0; 2 кпц 14.3.5.	43
К41	КАРКАС ПРОСТРАНСТВЕННЫЙ	
	кпц 28.3.0; кпц 28.3.5.	44

ОБОЗНАЧЕНИЕ ДОКУМЕНТА	НАИМЕНОВАНИЕ	СТР.
1.090.1-1/88.1-1-К42	УЗЛЫ АРМАТУРНЫЕ	45
К43	КАРКАСЫ ЛАДСКИЕ КР-1; КР-2	49
К44	СЕТКИ С-1; С-2.	49
К45	СЕТКИ С-3; С-4.	50
К46	СЕТКИ С-5; С-6.	50
К47	СЕТКИ С-7; С-8.	51
К48	СЕТКИ С-9; С-10.	51
К49	СЕТКИ С-11; С-12.	52
К50	СЕТКИ С-13; С-14.	52
К51	СЕТКИ С-15; С-16.	53
К52	СЕТКИ С-17; С-18.	53
К53	СЕТКИ С-19; С-20.	54
К54	СЕТКА С-21	54
К55	ЗАКЛАДНЫЕ ИЗДЕЛИЯ МН-1; МН-2.	55
К56	ЗАКЛАДНОЕ ИЗДЕЛИЕ МН-3	55
К57	ЗАКЛАДНОЕ ИЗДЕЛИЕ МН-4	56
К58	АНКЕР АН	56
К59	ПЕТАИ СТРОПОВОЧНЫЕ СП-1 ÷ СП-5	57
К60	СТЕРЖНИ ОТДЕЛЬНЫЕ ОС-1; ОС-2.	57
Р.С.	ВЕДОМОСТЬ РАСХОДА СТАЛИ.	58

ВЗАИМН.

ПОДПИСЬ И ДАТА

ИМБ. ПОДЛ.

1.090.1-1/88.1-1

ЛИСТ

2

### I. Общая часть

Выпуск I-I "Панели наружных стен нулевого цикла однослойные" входит в состав серии I.090.I-I/88 "Сборные железобетонные конструкции межвидового применения для крупнопанельных общественных зданий и вспомогательных зданий промышленных предприятий с высотой этажа 3,3 м".

Выпуск I-I содержит рабочие чертежи цокольных наружных стеновых панелей. В состав выпуска входят:

- опалубочные чертежи цокольных наружных стеновых панелей;
- опалубочные узлы;
- сборочные чертежи пространственных каркасов;
- арматурные узлы;
- чертежи арматурных и закладных изделий.

Номенклатура наружных цокольных стеновых панелей настоящего выпуска представляет собой несколько измененную номенклатуру выпуска I-I серии I.090.I-I. Номенклатура изделий включает в себя:

- рядовые панели с вентиляционными отверстиями и дверными проемами;
- рядовые панели глухие;
- панели внутреннего угла глухие;
- панели наружного угла глухие.

Панели запроектированы в соответствии с требованиями СНиП 2.03.01-84 "Бетонные и железобетонные конструкции", ВСН 32-77 "Инструкция по проектированию конструкций панельных жилых зданий", ГОСТ 11024-84 "Панели стеновые наружные бетонные и железобетонные для жилых и общественных зданий".

### 2. Конструкция панелей

Панели запроектированы из легкого бетона на пористых неорганических заполнителях. В качестве заполнителя применен гравий керамзитовый по ГОСТ 9759-83. Класс бетона по прочности на сжатие В10. Марка по морозостойкости F 50.

Средняя плотность бетона (в высушенном до постоянной массы состоянии) 1200 кг/м<sup>3</sup>.

Толщина защитных отделочных слоев принята согласно ГОСТ 11024-84 с наружной стороны 30 мм, с внутренней стороны - 20 мм из раствора марки 100. Марка по морозостойкости F 50.

На боковых вертикальных гранях панелей предусмотрены шпонки и монтажные петли (анкеры) для соединения панелей между собой и с внутренними стенами.

На верхней горизонтальной грани установлены строповочные петли и закладные изделия - для соединения панелей с плитами перекрытий.

Армирование панелей производится сварными пространственными каркасами. Строповочные петли, петлевые выпуски и закладные изделия предварительно крепятся к пространственному каркасу с помощью вязальной проволоки. В проектное положение они устанавливаются с помощью фиксации на форме.

Пространственные каркасы состоят из плоских арматурных каркасов, арматурных сеток, отдельных стержней, петлевых выпусков и закладных изделий.

Арматурная сталь принята в соответствии со СНиП 2.03.01-84.

Для плоских каркасов, сеток и отдельных стержней принята горячекатанная арматурная сталь периодического профиля класса А-III по ГОСТ 5781-82 и арматурная проволока периодического профиля класса Вр-I по ГОСТ 6727-80.

Для монтажных петель должна применяться горячекатанная сталь класса А-I марки ВСтЗсп2 и ВСтЗпс2. В случае, если монтаж плит возможен при

№в. подл. | ПОДПИСЬ И ДАТА | ВЗАМ. №в.

НАЧ.ОТД.	ВОЛЫНСКИЙ	<i>[Signature]</i>	I.090.I-I/88. I-I - ТТ			
И.КОНТР.	ЕГОРСВ	<i>[Signature]</i>	Технические требования	СТАДИЯ	ЛИСТ	ЛИСТОВ
ГЛ.КОНСТ.	ШАЦ	<i>[Signature]</i>		Р	1	3
Г И П	НИКОЛАЕВА	<i>[Signature]</i>	ЦНИИЭП	ТОРГОВО-ВЫПУСК ЗАДАЧА ТУРНОТОК КОМПЛЕКСОВ		
Г И П	КОНОВАЛОВА	<i>[Signature]</i>				

зимней температуре ниже минус 40°С, применение петель из стали марки ВСтЗпс2 не допускается.

Для закладных изделий принята полосовая сталь по ГОСТ 103-76. Марка стали для пластин закладных изделий должна назначаться в конкретном проекте в соответствии с приложением 2 (п.1а) СНиП 2.03.01-84 в зависимости от температуры наружного воздуха.

### 3. Изготовление панелей

Панели должны изготавливаться в соответствии с требованиями ГОСТ 11024-84 по рабочим чертежам в инвентарной заводской оснастке. При этом необходимо выполнять следующие требования:

- панели изготавливаются в горизонтальных формах фасадной стороной вниз;
- пространственные каркасы устанавливаются в форму в собранном виде при закрытых бортах. Все петлевые выпуски и строповочные петли фиксируются в проектном положении бортовыми коробочками формы, а затем дополнительно привязываются вязальной проволокой к элементам пространственного каркаса. Закладные изделия закрепляются на бортах формы. Фиксация пространственных каркасов в проектном положении в форме должна обеспечиваться при помощи пластмассовых или цементных фиксаторов;
- термообработку панелей производить при температуре не выше 70°С, допускается воздействие температуры до 85°С на срок не более 30 минут;
- распалубку панелей производить при достижении бетоном прочности более 70% проектной с применением кантователя, обеспечивающего угол подъема изделия не менее 70° к горизонту.

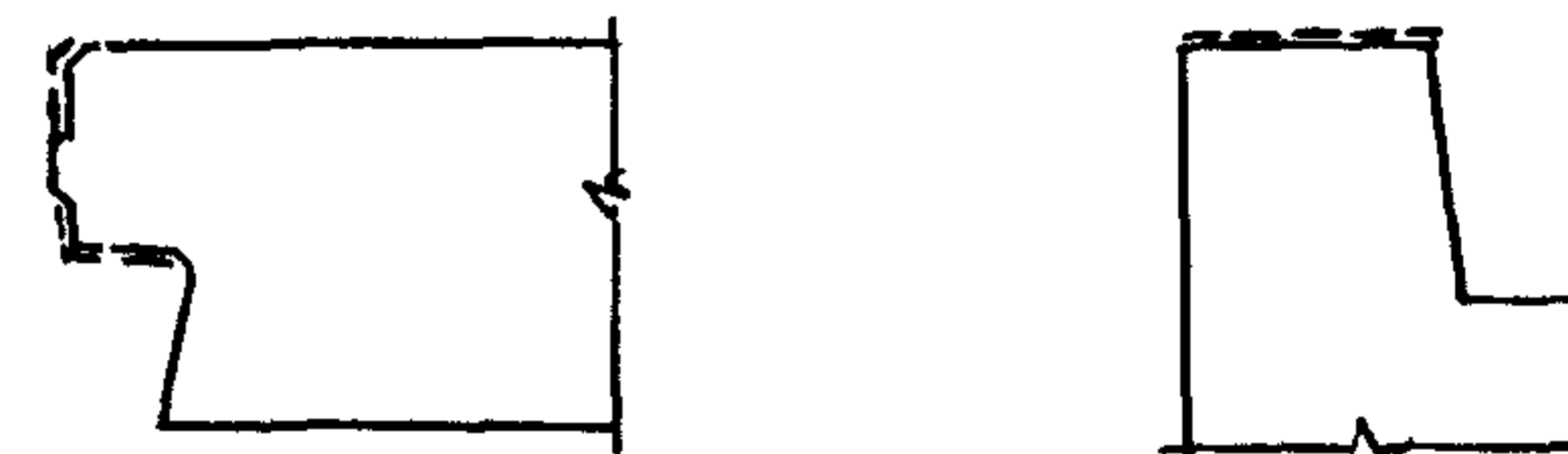
Отпускная прочность бетона должна составлять 80% от проектной в теплый период года и 90% - в холодный период. Отпускная влажность бетона панели не должна превышать 13%.

Приемка панелей ОТК завода-изготовителя и контрольная выборочная проверка производится в соответствии с требованиями ГОСТ 11024-84 ,

ГОСТ 13015.1-81.

При освоении производства панелей и при изменении технологии их изготовления рекомендуется провести испытания панелей и оценку их прочности и трещиностойкости по ГОСТ 8329-85 "Конструкции и изделия бетонные и железобетонные сборные. Методы испытаний и оценки прочности, жесткости и трещиностойкости". Верхние и боковые поверхности, обозначенные на рис.1 пунктирной линией, должны быть огрунтованы; материал огрунтовки должен быть принят в соответствии с данными конкретного проекта.

Рис.1



Защита поверхности закладных изделий и петлевых выпусков от коррозии должна производиться в соответствии с указаниями конкретных проектов в соответствии со СНиП 2.03.11-85 "Защита строительных конструкций от коррозии".

Масса панелей определена при следующих исходных данных:

- объемная масса легкого бетона с учетом естественной влажности 13% по объему - 1330 кгс/м<sup>3</sup>;
- объемная масса отделочных слоев - 1800 кгс/м<sup>3</sup> (толщина 50 мм).

При применении различных облицовочных материалов, отличающихся от указанных или рельефа, необходимо провести перерасчет массы панели и проверку прочности монтажных петель.

#### 4. Указания по хранению и транспортировке панелей

Хранение и транспортировка панелей должны выполняться в соответствии с требованиями ГОСТ 11024-84; ГОСТ 13015.4-84 и выпуска 0-2 серии I.090.I-I/88. Перемещение и монтаж панелей длиной 6,0 м производить с применением самобалансирующих траверс, обеспечивающих вертикальное положение панелей и равномерную нагрузку на петли. Наклон строп к вертикали допускается не более 15°. ОпираНИЕ панелей при хранении и транспортировании должно производиться на специальные прокладки (деревянные, резиновые и т.п.).

#### 5. Маркировка панелей

Маркировка панелей выполнена в соответствии с ГОСТ 23009-78 и соответствует маркировке панелей наружных стен по выпуску I-I серии I.090.I-I.

Марка панели содержит обозначения основных характеристик панели и состоит из буквенно-цифровых групп (например: ПСЦ 60.2I.3,5; 2ПСЦ I7.2I.3,0).

Первая цифра означает - отличие в типах или расположении вертикальных торцов панели (зеркальность); наличие проема.

Группа букв означает:

ПСЦ - панель стеновая нулевого цикла (цокольная).

Вторая группа цифр (записаны через точку) обозначает габариты панели (длина, высота, толщина) в дециметрах.

Марки проставляются на чертежах и спецификациях проекта в заказах заводам-изготовителям и на изделиях. Каждая изготовленная панель должна иметь маркировку согласно ГОСТ 13015.2-81 "Конструкции и изделия бетонные и железобетонные сборные. Правила маркировки", выполненную несмываемой краской. Должны быть нанесены: марка панели, индекс предприятия, масса панели, класс бетона.

Внесение изменений в обозначение марок не допускается.

#### 6. Изготовление пространственных каркасов, арматурных и закладных изделий

Сборка пространственных каркасов выполняется из плоских каркасов, отдельных стержней, петлевых выпусков и закладных изделий с помощью контактной точечной сварки.

Все сварные соединения следует выполнять в соответствии с ГОСТ 14098-85 "Соединения сварные арматуры и закладных изделий железобетонных конструкций" и ГОСТ 10922-75 "Арматурные изделия и закладные детали сварные для железобетонных конструкций".

Строповочные петли, петлевые выпуски и закладные изделия крепятся к каркасу вязальной проволокой без установки их в проектное положение.

#### 7. Маркировка пространственных каркасов, арматурных и закладных изделий

Маркировка пространственных каркасов имеет буквенно-цифровое обозначение (например: 1КЩ 60.3,5; 2КЩ I7.3,0).

Первая цифра означает - отличие в конструкции торца или его расположении (зеркальность).

Группа букв означает:

КЩ - каркас пространственный для цокольной панели.

Группа цифр (записаны через точку) обозначает габариты панели в дециметрах (длина, толщина), которой принадлежит каркас.

Марки арматурных и закладных изделий имеют буквенно-цифровое обозначение. Группа букв означает:

КР - каркас плоский;

СП - петля строповочная;

МН - изделие закладное;

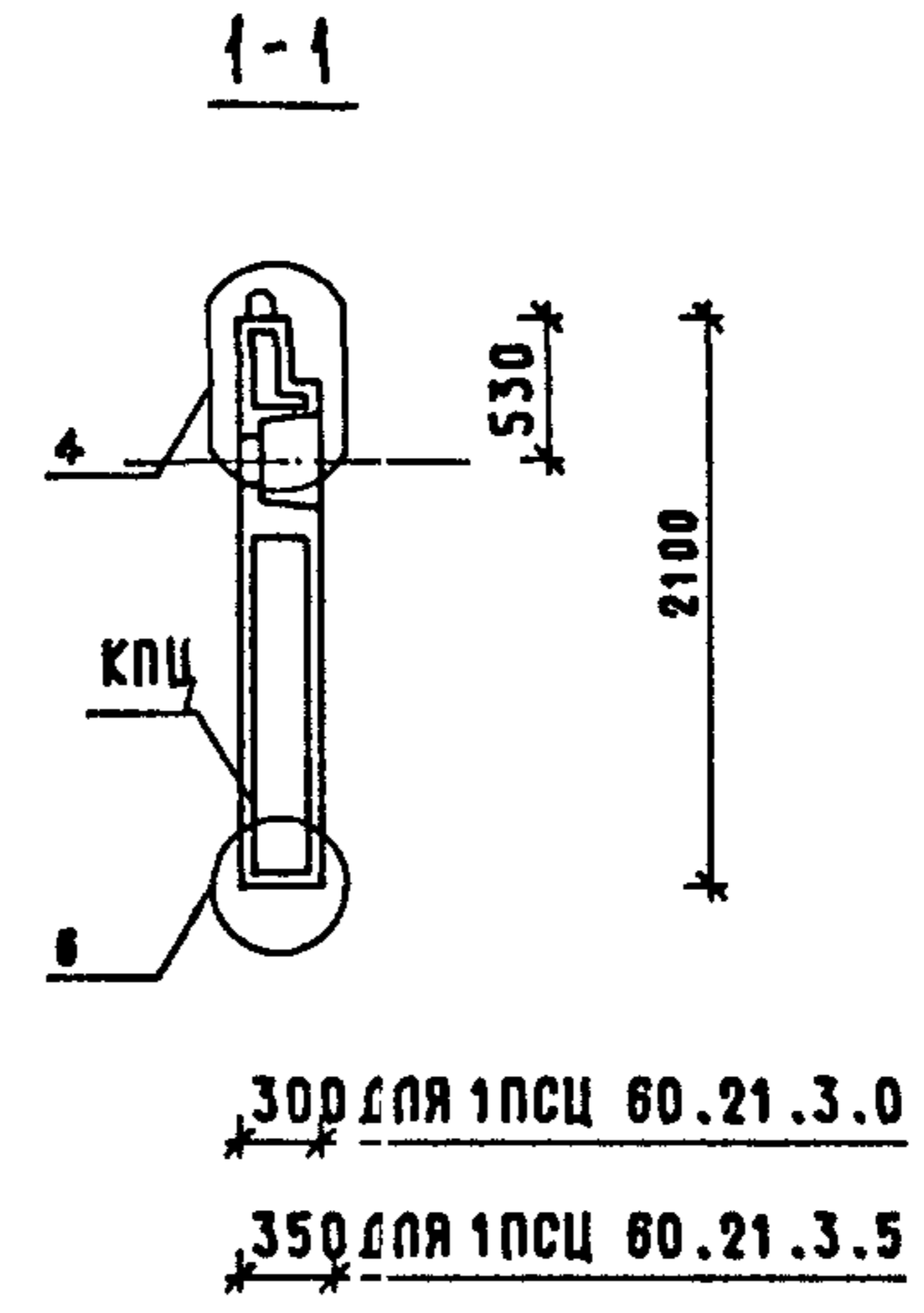
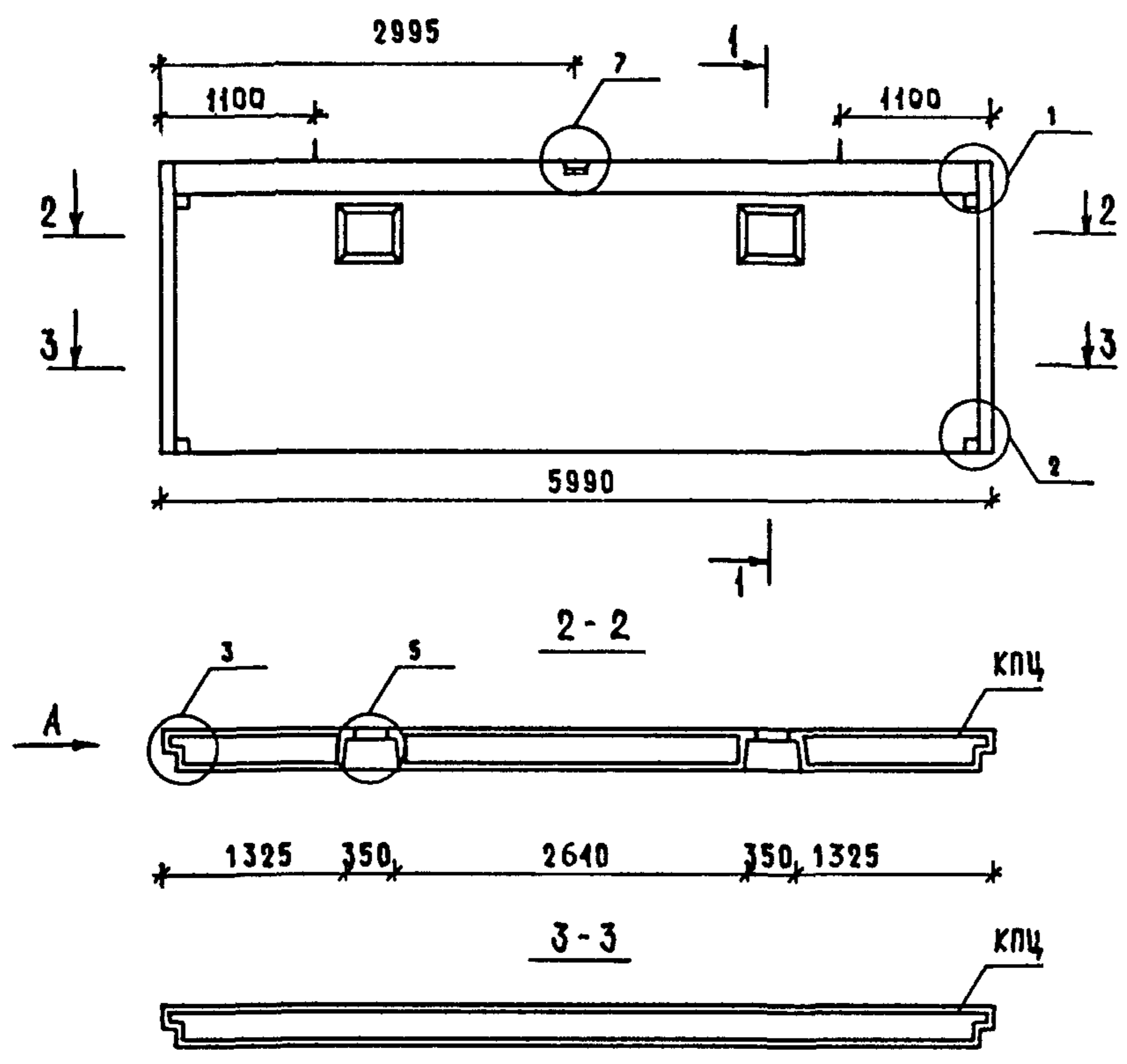
С - сетка.

АН - петля монтажная (анкер);

№. год. / ПОДПИСЬ И ДАТА / ВЗАИМН.

САДР	ТБЗТК
ТАП	СП
РУЖ.ГР.	СТ.И.И.Х.
ВИНОКУР	БУРЛАКОВА

ВИД ПАНЕЛИ С ВНУТРЕННЕЙ СТОРОНЫ



МАРКА ПАНЕЛИ	РАСХОД МАТЕРИАЛОВ				МАРКА АРМАТУРНОГО ИЗДЕЛИЯ	МАССА ПАНЕЛИ Т
	ПЕГКИЙ БЕТОН КЛ. В10 М3	ВЛАГ. СЛОЙ М3	ДРЕВЕСНИЦ М3	СТАЛЬ КГ		
1ПСЦ 60.21.3,0	3.289	0.215	-	63.39	КПЦ 60.3,0	4,76
1ПСЦ 60.21.3,5	3.884	0.215	-	67.69	КПЦ 60.3,5	5,95

- УЗЛЫ СМ. К 21, ВИД А СМ. К 21.
- ВЕДОМОСТЬ РАСХОДА СТАЛИ СМ. Р.С.

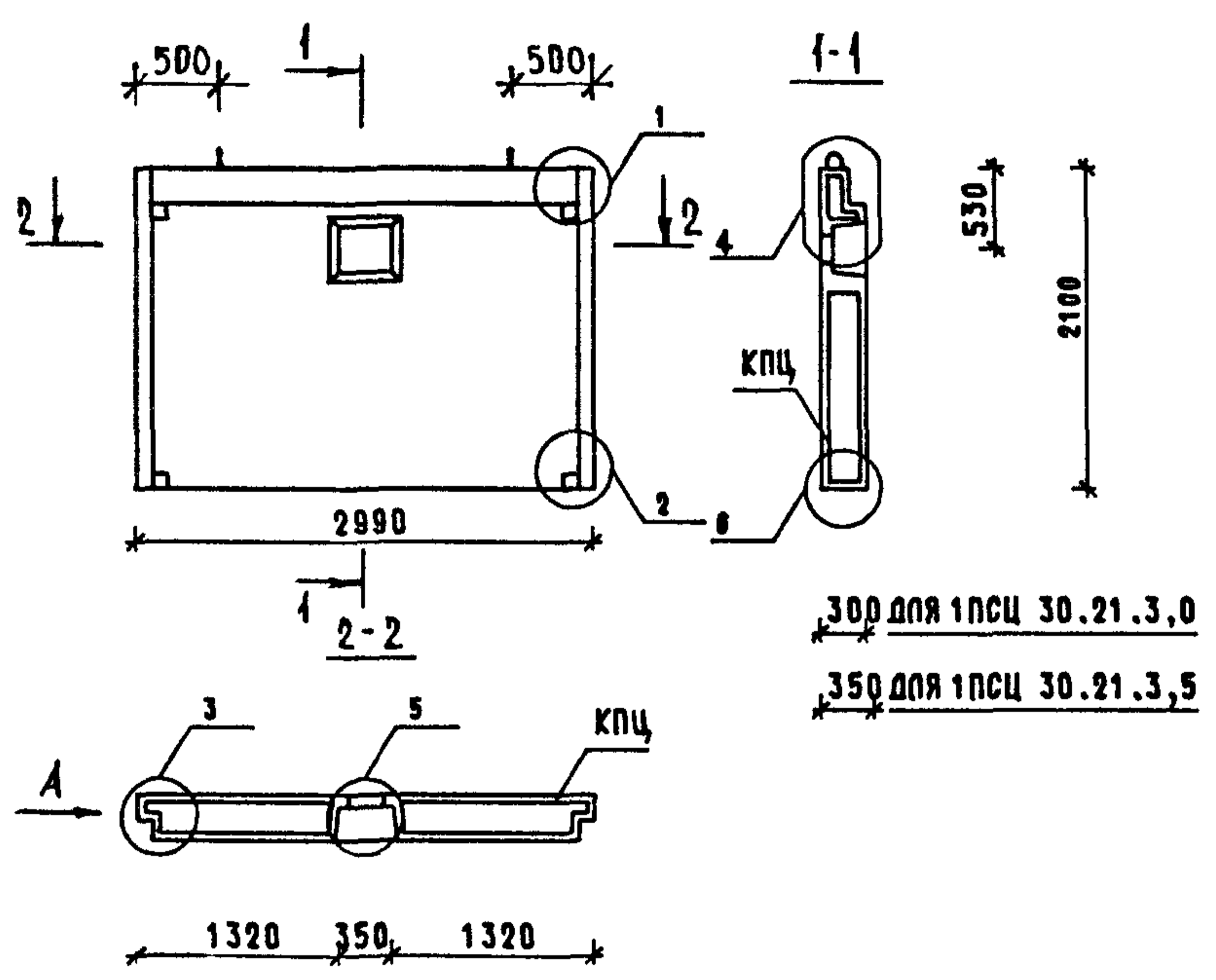
И.И.В. ПОДЛ.	ПОДПИСЬ И ДАТА	ВЗАИМ.И.В.
--------------	----------------	------------

НАЧ.ОТД.	ВОЛЬНСКИЙ		1.090.1-1/88.1-1-К 1			
ГЛ.КОНСТ	ШАЦ					
Г И П	НИКОЛАЕВА		ПАНЕЛИ 1ПСЦ 60.21.3,0 1ПСЦ 60.21.3,5	СТАДИЯ	ЛИСТ	ЛИСТОВ
Г И П	КОНОВАЛОВА			Р		1
И.КОНТР	ХОРОШИЛОВА			ЦНИИЭП ТОРГОВО- БЫТОВЫХ ЗДАНИЙ ТУРИСТСКИХ КОМПЛЕКСОВ		
ПРОВЕР	ЕГОРОВ					
РАЗРАБ	БЕРЛОВА					



САПР	Т/Л	Р/Ж.ГР.	ВНУКОУР
Т/БЗТК	СП	СТ.ИЖ	БУРАКОВА

ВИД ПАНЕЛИ С ВНУТРЕННЕЙ СТОРОНЫ



МАРКА ПАНЕЛИ	РАСХОД МАТЕРИАЛОВ				МАРКА АРМАТУРНОГО ИЗДЕЛИЯ	МАССА ПАНЕЛИ Т
	ПЕГКИЙ БЕТОН КЛ.В10 М3	ОТДЕЛ. СЛОЯ М3	ДРЕВЕСИНА М3	СТАЛЬ КГ		
1ПСЦ 30.21.3,0	1.619	0.103	-	34.53	1КПЦ 30.3,0	2.34
1ПСЦ 30.21.3,5	1.905	0.103	-	35.26	1КПЦ 30.3,5	2.72

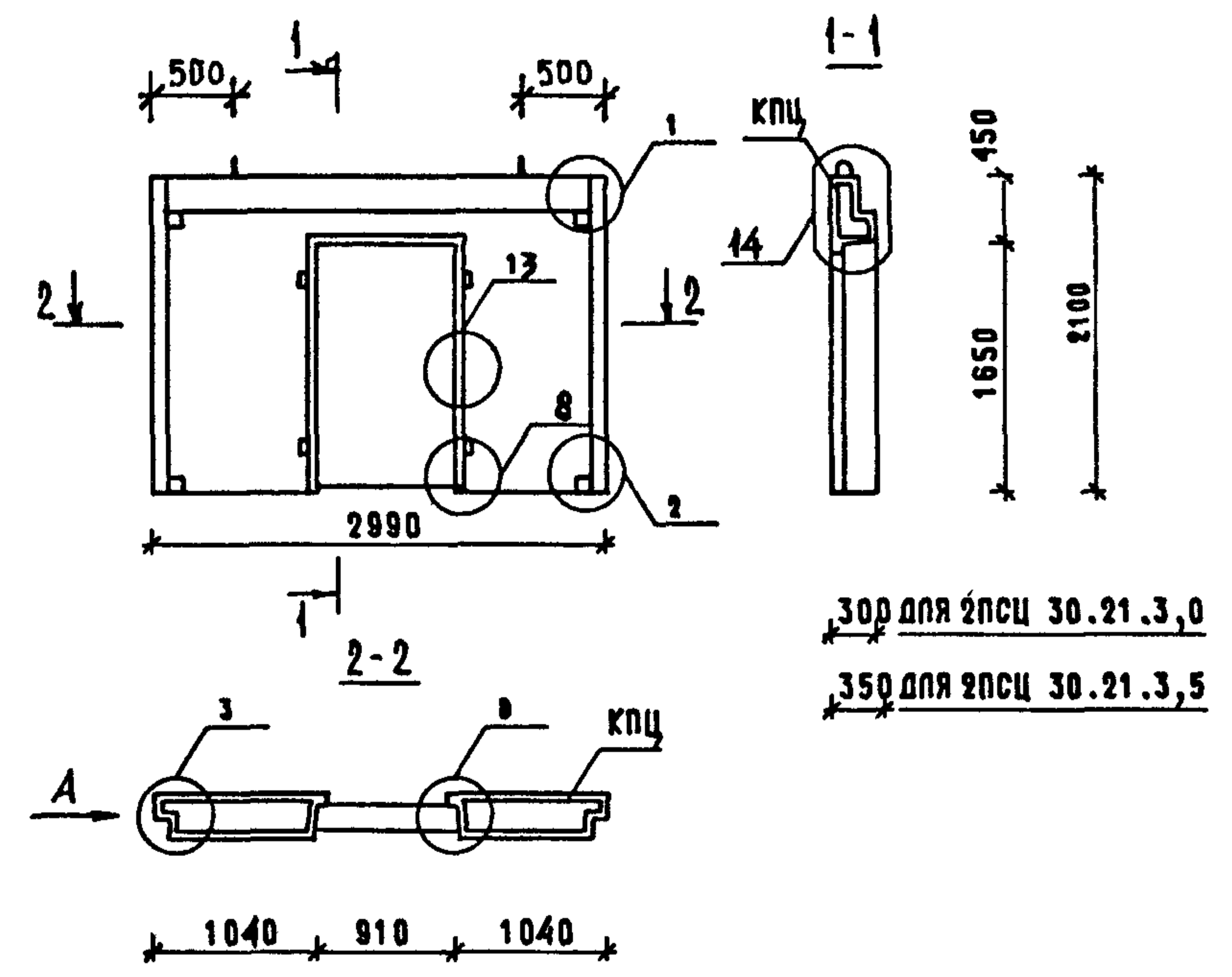
- УЗЛЫ СМ. К 21, ВИД А СМ. К 21.
- ВЕДОМОСТЬ РАСХОДА СТАЛИ СМ. Р.С.

НАЧ.ОТД.	ВОЛЫНСКИЙ		1.090.1-1/88.1-1-К2		
ГЛ.КОНСТ	ШАЦ				
Г И П	НИКОЛАЕВА				
Г И П	КОНОВАЛОВА				
И.КОНТР	ХОРОШИЛОВА				
ПРОВЕР	ЕГОРОВ				
РАЗРАБ	БЕЛОВА				

ПАНЕЛИ  
1ПСЦ 30.21.3,0  
1ПСЦ 30.21.3,5  
ЦНИИЭП  
ТОРГОВО-БЫТОВЫХ ЗДАНИЙ ТУРИСТСКИХ КОМПЛЕКСОВ

САПР	Т/Л	Р/Ж.ГР.	ВНУКОУР
Т/БЗТК	СП	СТ.ИЖ	БУРАКОВА

ВИД ПАНЕЛИ С ВНУТРЕННЕЙ СТОРОНЫ



МАРКА ПАНЕЛИ	РАСХОД МАТЕРИАЛОВ				МАРКА АРМАТУРНОГО ИЗДЕЛИЯ	МАССА ПАНЕЛИ Т
	ПЕГКИЙ БЕТОН КЛ.В10 М3	ОТДЕЛ. СЛОЯ М3	ДРЕВЕСИНА М3	СТАЛЬ КГ		
2ПСЦ 30.21.3,0	1.268	0.035	0.030	39.90	2КПЦ 30.3,0	1.75
2ПСЦ 30.21.3,5	1.482	0.035	0.030	38.71	2КПЦ 30.3,5	2.03

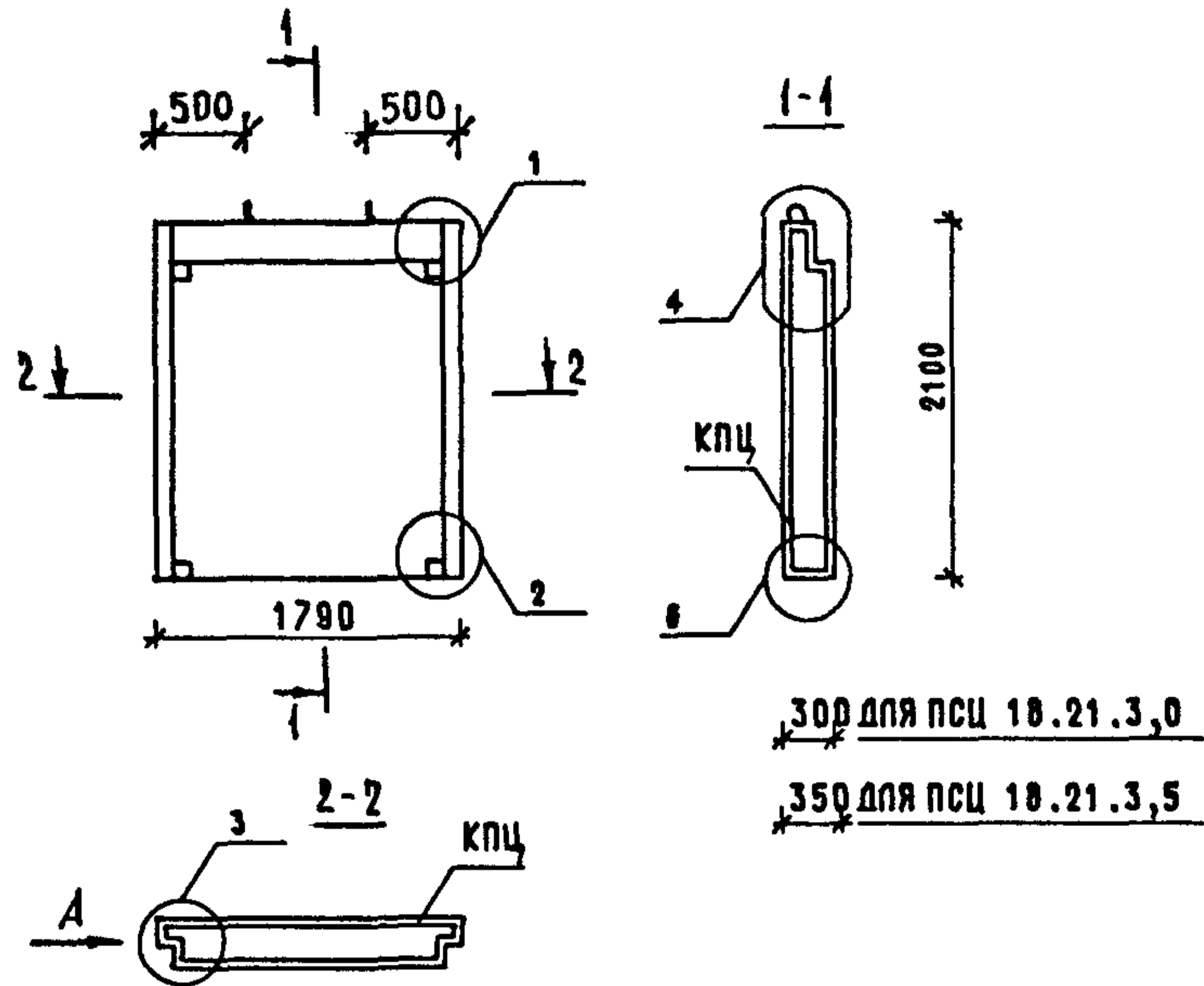
- УЗЛЫ СМ. К 21, ВИД А СМ. К 21.
- ВЕДОМОСТЬ РАСХОДА СТАЛИ СМ. Р.С.

НАЧ.ОТД.	ВОЛЫНСКИЙ		1.090.1-1/88.1-1-К3		
ГЛ.КОНСТ	ШАЦ				
Г И П	НИКОЛАЕВА				
Г И П	КОНОВАЛОВА				
И.КОНТР	ХОРОШИЛОВА				
ПРОВЕР	ЕГОРОВ				
РАЗРАБ	БЕЛОВА				

ПАНЕЛИ  
2ПСЦ 30.21.3,0  
2ПСЦ 30.21.3,5  
ЦНИИЭП  
ТОРГОВО-БЫТОВЫХ ЗДАНИЙ ТУРИСТСКИХ КОМПЛЕКСОВ

САПР	Т/М	Р/К/ГР.	В/И/Ю/С/Р
ТБЗТК	СП	СТ.И/Ж	Б/У/Р/А/К/О/В/А

ВИД ПАНЕЛИ С ВНУТРЕННЕЙ СТОРОНЫ



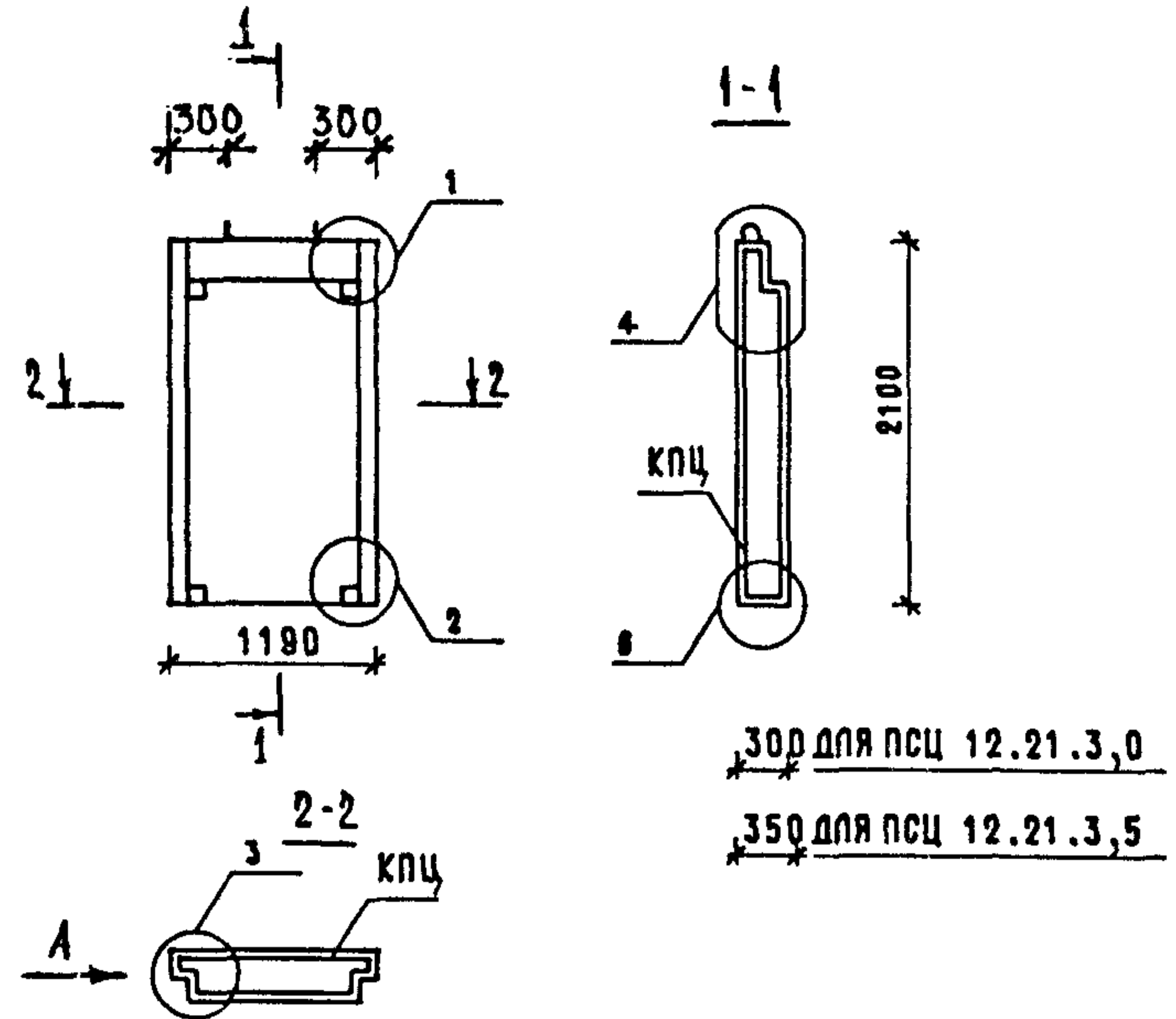
МАРКА ПАНЕЛИ	РАСХОД МАТЕРИАЛОВ				МАРКА АРМАТУРНОГО ИЗДЕЛИЯ	МАССА ПАНЕЛИ Т
	ЛЕГКИЙ БЕТОН КЛ.В10 М3	ОТДЕП.СПОИ М3	ДРЕВЕСИНА М3	СТАЛЬ КГ		
ПСЦ 18.21.3,0	0.888	0.056	-	25.06	КПЦ 18.3,0	1.28
ПСЦ 18.21.3,5	1.040	0.056	-	26.66	КПЦ 18.3,5	1.48

- УЗЛЫ СМ. К 21, ВИД А СМ. К 21.
- ВЕДОМОСТЬ РАСХОДА СТАЛИ СМ. Р.С.

НАЧ.ОТД.	ВОЛЫНСКИЙ		1.090.1-1/88.1-1-К4		
ГЛ.КОНСТ	ШАЦ				
Г И П	НИКОЛАЕВА		СТАДИЯ	ЛИСТ	ЛИСТОВ
Г И П	КОНОВАЛОВА		Р		1
Н.КОНТР	ХОРОШИЛОВА		ЦНИИЭП ТОРГОВО-БЫТОВЫХ ЗДАНИЙ ТИРИСТСКИХ КОМПЛЕКСОВ		
ПРОВЕР	ЕГОРОВ				
РАЗРАБ	БЕРЛОВА				

САПР	Т/М	Р/К/ГР.	В/И/Ю/С/Р
ТБЗТК	СП	СТ.И/Ж	Б/У/Р/А/К/О/В/А

ВИД ПАНЕЛИ С ВНУТРЕННЕЙ СТОРОНЫ



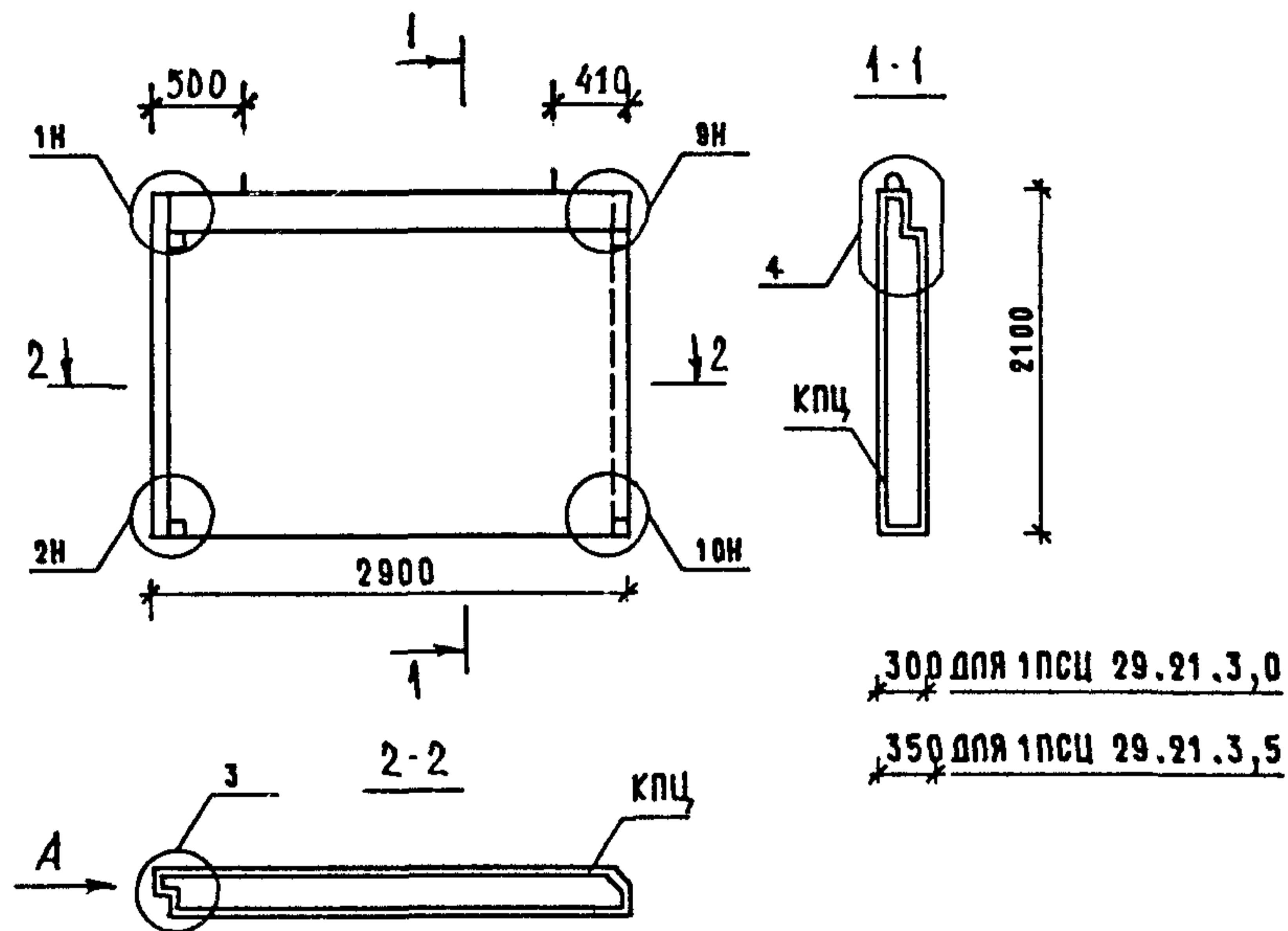
МАРКА ПАНЕЛИ	РАСХОД МАТЕРИАЛОВ				МАРКА АРМАТУРНОГО ИЗДЕЛИЯ	МАССА ПАНЕЛИ Т
	ЛЕГКИЙ БЕТОН КЛ.В10 М3	ОТДЕП.СПОИ М3	ДРЕВЕСИНА М3	СТАЛЬ КГ		
ПСЦ 12.21.3,0	0.548	0.033	-	20.74	КПЦ 12.3,0	0.79
ПСЦ 12.21.3,5	0.637	0.033	-	21.24	КПЦ 12.3,5	0.91

- УЗЛЫ СМ. К 21, ВИД А СМ. К 21.
- ВЕДОМОСТЬ РАСХОДА СТАЛИ СМ. Р.С.

НАЧ.ОТД.	ВОЛЫНСКИЙ		1.090.1-1/88.1-1-К5		
ГЛ.КОНСТ	ШАЦ				
Г И П	НИКОЛАЕВА		СТАДИЯ	ЛИСТ	ЛИСТОВ
Г И П	КОНОВАЛОВА		Р		1
Н.КОНТР	ХОРОШИЛОВА		ЦНИИЭП ТОРГОВО-БЫТОВЫХ ЗДАНИЙ ТИРИСТСКИХ КОМПЛЕКСОВ		
ПРОВЕР	ЕГОРОВ				
РАЗРАБ	БЕРЛОВА				

САПР	Т/ЛП	Р/К/ГР.	В/И/Ю/К/У/Р
Т/БЗТК	СП	СТ./И/Ж	Б/У/Р/Л/А/К/О/В/А

ВИД ПАНЕЛИ С ВНУТРЕННЕЙ СТОРОНЫ



300 для 1псц 29.21.3,0  
350 для 1псц 29.21.3,5

МАРКА ПАНЕЛИ	РАСХОД МАТЕРИАЛОВ				МАРКА АРМАТУРНОГО ИЗДЕЛИЯ	МАССА ПАНЕЛИ Т
	ЛЕГКИЙ БЕТОН КЛ. В10 М3	ОТДЕЛ. СЛОЯ М3	ДРЕВЕСЯНА М3	СТАЛЬ КГ		
1псц 29.21.3,0	1.606	0.108	-	34.65	1кпц 29.30	2,33
1псц 29.21.3,5	1.887	0.108	-	35.47	1кпц 29.30	2,70

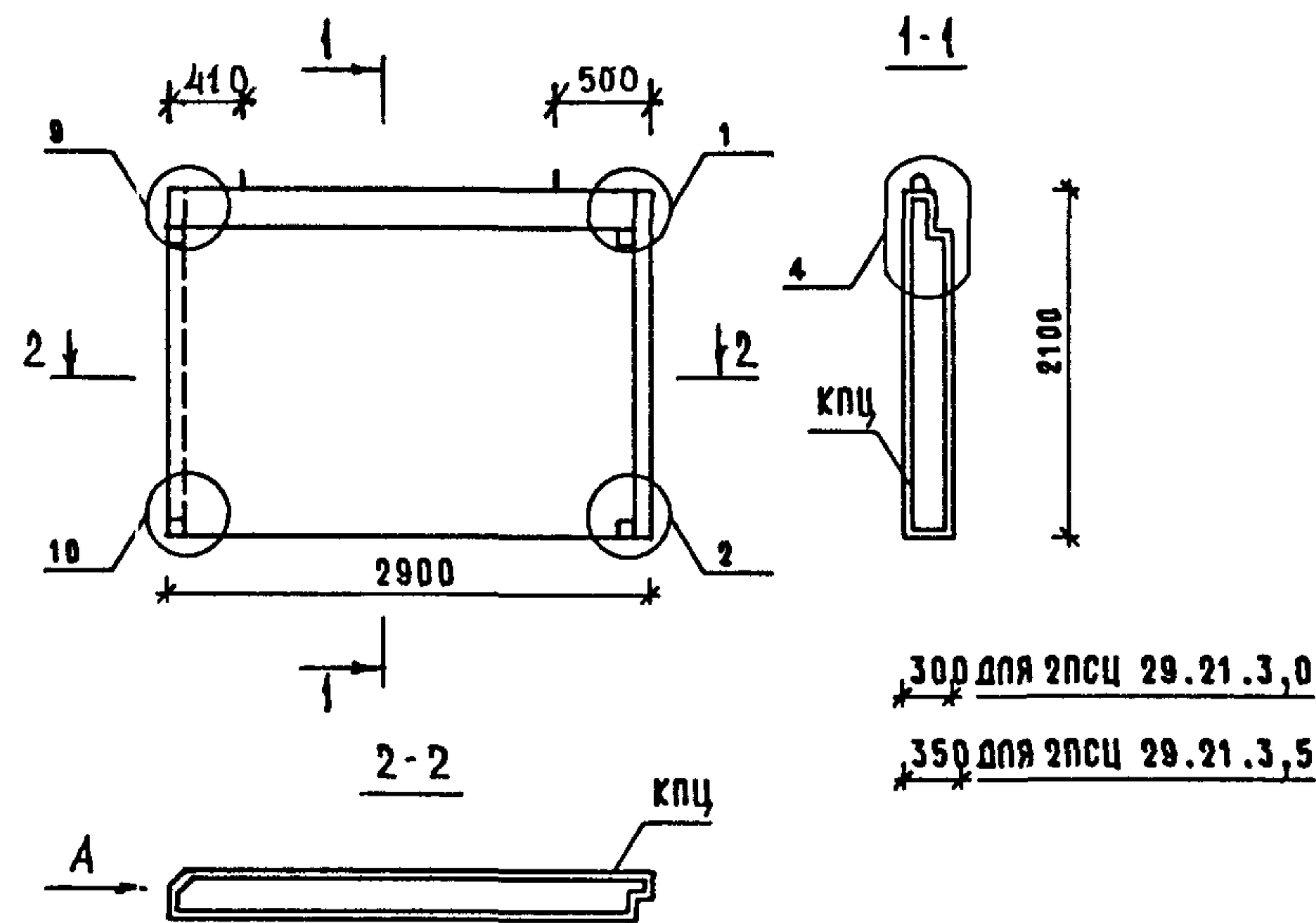
- УЗЛЫ СМ. К 21, ВИД А СМ. К 21.
- ВЕДОМОСТЬ РАСХОДА СТАЛИ СМ. Р.С

НАЧ.ОТД.	ВОЛЫНСКИЙ			1.090.1-1/88.1-1-К 6		
ГЛ.КОНСТ	ШАЦ					
Г И П	НИКОЛАЕВА			СТАДИЯ	ЛИСТ	ЛИСТОВ
Г И П	КОНОВАЛОВА			Р		1
И.КОНТР	ХОРОШИЛОВА			ЦНИИЭП ТОРГОВО-БЫТОВЫХ ЗДАНИЙ ТУРИСТСКИХ КОМПЛЕКСОВ		
ПРОБЕР	ЕГОРОВ					
РАЗРАБ	БЕРАЛОВА					

ИМБ. ПОДА.
ПОДПИСЬ И ДАТА
ВЗАИМ.ИВ.

САПР	Т/ЛП	Р/К/ГР.	В/И/Ю/К/У/Р
Т/БЗТК	СП	СТ./И/Ж	Б/У/Р/Л/А/К/О/В/А

ВИД ПАНЕЛИ С ВНУТРЕННЕЙ СТОРОНЫ



300 для 2псц 29.21.3,0  
350 для 2псц 29.21.3,5

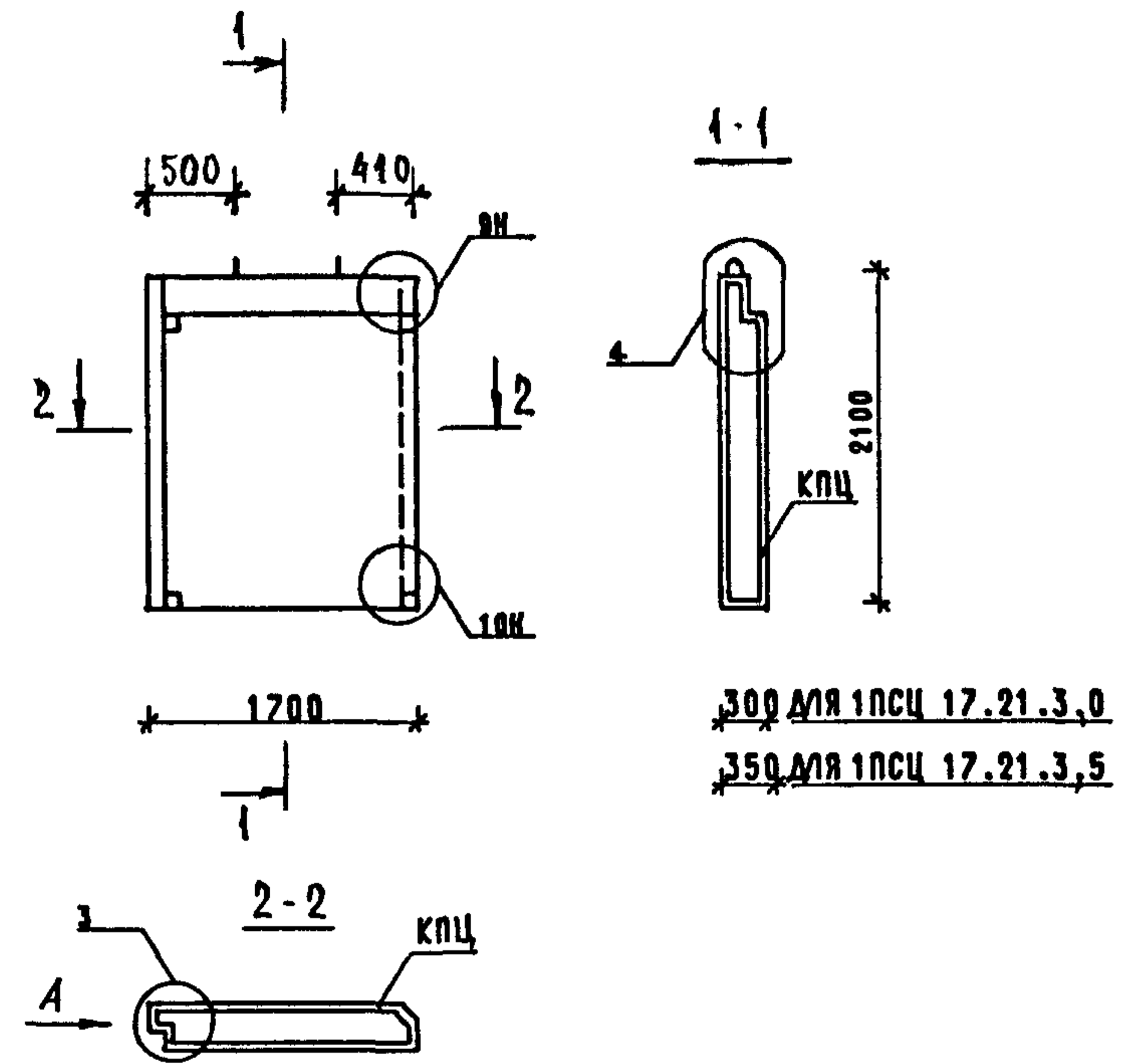
МАРКА ПАНЕЛИ	РАСХОД МАТЕРИАЛОВ				МАРКА АРМАТУРНОГО ИЗДЕЛИЯ	МАССА ПАНЕЛИ Т
	ЛЕГКИЙ БЕТОН КЛ. В10 М3	ОТДЕЛ. СЛОЯ М3	ДРЕВЕСЯНА М3	СТАЛЬ КГ		
2псц 29.21.3,0	1.606	0.108	-	34.65	2кпц 29.30	2,33
2псц 29.21.3,5	1.887	0.108	-	35.47	2кпц 29.35	2,70

- УЗЛЫ СМ. К 21, ВИД А СМ. К 21.
- ВЕДОМОСТЬ РАСХОДА СТАЛИ СМ. Р.С.

НАЧ.ОТД.	ВОЛЫНСКИЙ			1.090.1-1/88.1-1-К 7		
ГЛ.КОНСТ	ШАЦ					
Г И П	НИКОЛАЕВА			СТАДИЯ	ЛИСТ	ЛИСТОВ
Г И П	КОНОВАЛОВА			Р		1
И.КОНТР	ХОРОШИЛОВА			ЦНИИЭП ТОРГОВО-БЫТОВЫХ ЗДАНИЙ ТУРИСТСКИХ КОМПЛЕКСОВ		
ПРОБЕР	ЕГОРОВ					
РАЗРАБ	БЕРАЛОВА					

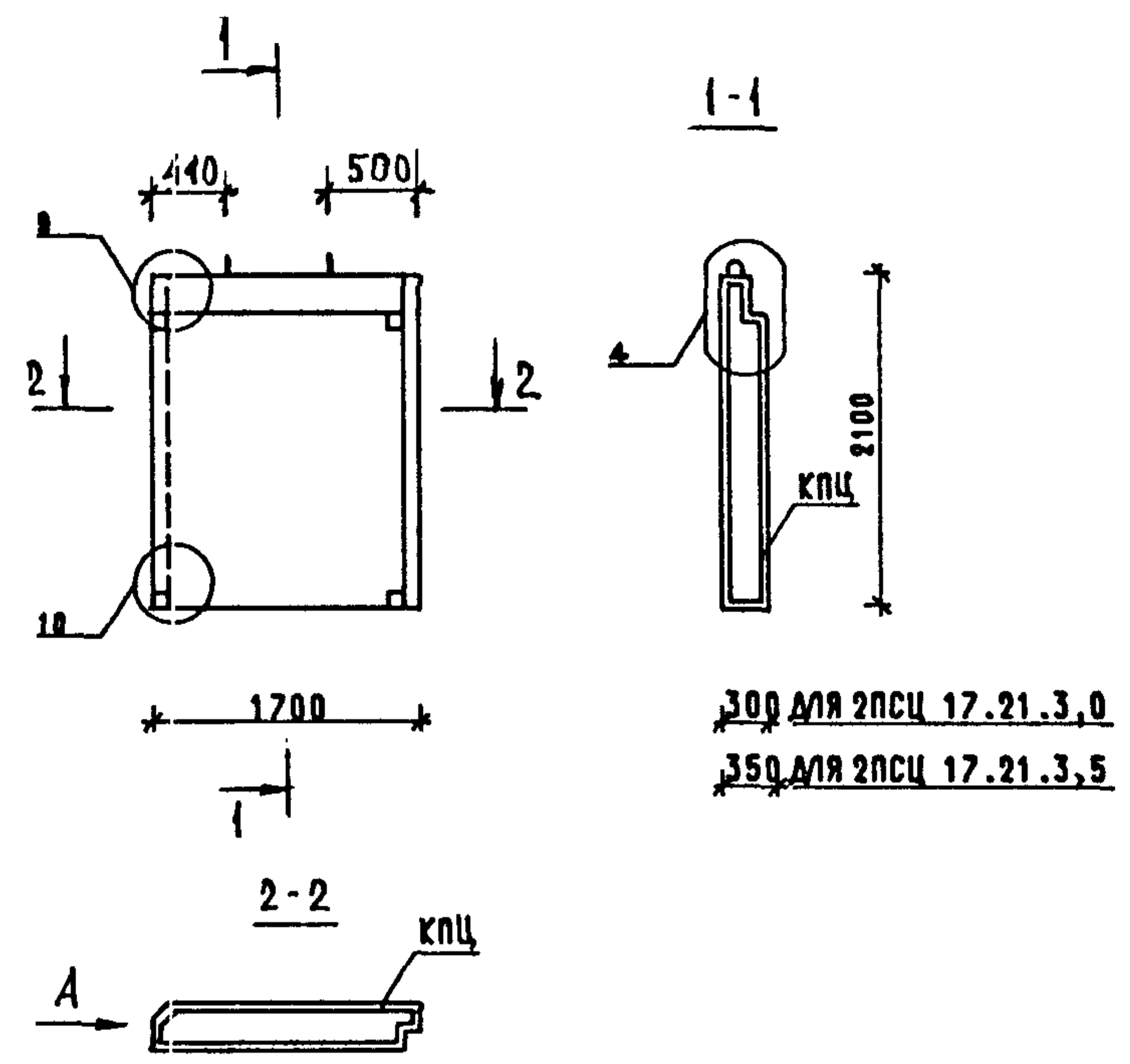
ИМБ. ПОДА.
ПОДПИСЬ И ДАТА
ВЗАИМ.ИВ.

ВИД ПАНЕЛИ С ВНУТРЕННЕЙ СТОРОНЫ



300 ДЛЯ 1ПСЦ 17.21.3,0  
350 ДЛЯ 1ПСЦ 17.21.3,5

ВИД ПАНЕЛИ С ВНУТРЕННЕЙ СТОРОНЫ



300 ДЛЯ 2ПСЦ 17.21.3,0  
350 ДЛЯ 2ПСЦ 17.21.3,5

ВИЧКУР	ВИЧКУР
РЖ.ГР.	СТ.Ж.Ж. БУР/ЛКОВА
Т/П	СТ
САПР	ТВЗТК

МАРКА ПАНЕЛИ	РАСХОД МАТЕРИАЛОВ				МАРКА АРМАТУРНОГО ИЗДЕЛИЯ	МАССА ПАНЕЛИ Т
	ЛЕГКИЙ БЕТОН КЛ.В10 М3	ВТДЕЛ.СЛОЙ М3	ДРЕВЕСИНА М3	СТАЛЬ КГ		
1ПСЦ 17.21.3,0	0.830	0.160	-	24.33	1КПЦ 17.3,0	1.39
1ПСЦ 17.21.3,5	0.988	0.157	-	26.01	1КПЦ 17.35	1.59

1. УЗЛЫ СМ. К 21, ВИД А СМ К 21.  
2. ВЕДОМОСТЬ РАСХОДА СТАЛИ СМ. Р.С.

НАЧ.ОТД.	ВОЛЬНСКИЙ			1.080.1-1/88.1-1-К8		
Н.КОНТР.	ЕГОРОВ					
ГЛ.КОНСТ	ШАЦ			СТАДИЯ	ЛИСТ	ЛИСТОВ
Г И П	НИКОЛАЕВА			Р		1
Г И П	КОНОВАЛОВА			ЦНИИЭП		
ПРОВЕР	ЛУГОВАЯ			ТОРГОВО-ВЫТОВОК ЗДАНИЯ И ТИРИСТОККИ КОМПЛЕКСОВ		
РАЗРАБ	БЕРАЛОВА					

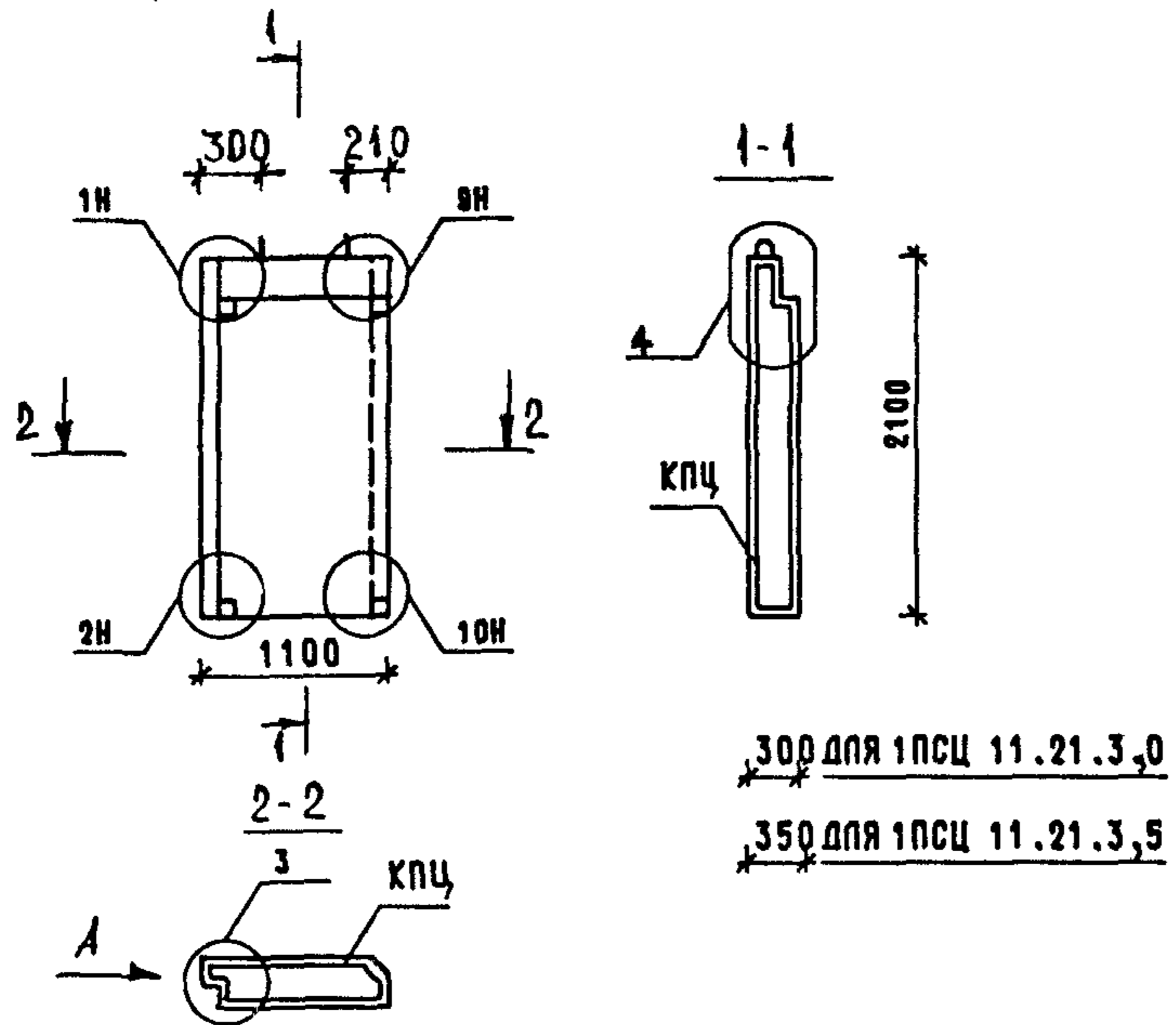
МАРКА ПАНЕЛИ	РАСХОД МАТЕРИАЛОВ				МАРКА АРМАТУРНОГО ИЗДЕЛИЯ	МАССА ПАНЕЛИ Т
	ЛЕГКИЙ БЕТОН КЛ.В10 М3	ВТДЕЛ.СЛОЙ М3	ДРЕВЕСИНА М3	СТАЛЬ КГ		
2ПСЦ 17.21.3,0	0.830	0.160	-	24.33	2КПЦ 17.3,0	1.39
2ПСЦ 17.21.3,5	0.988	0.157	-	26.01	2КПЦ 17.35	1.59

1. УЗЛЫ СМ. К 21, ВИД А СМ. К 21.  
2. ВЕДОМОСТЬ РАСХОДА СТАЛИ СМ. Р.С.

НАЧ.ОТД.	ВОЛЬНСКИЙ			1.080.1-1/88.1-1-К9		
Н.КОНТР.	ЕГОРОВ					
ГЛ.КОНСТ	ШАЦ			СТАДИЯ	ЛИСТ	ЛИСТОВ
Г И П	НИКОЛАЕВА			Р		1
Г И П	КОНОВАЛОВА			ЦНИИЭП		
ПРОВЕР	ЛУГОВАЯ			ТОРГОВО-ВЫТОВОК ЗДАНИЯ И ТИРИСТОККИ КОМПЛЕКСОВ		
РАЗРАБ	БЕРАЛОВА					

САПР	Т/П	Р/К.ГР.	ВИНОКУР
ТБЭТК	СП	СТ.ИИХ	БУРЛАКОВА

ВИД ПАНЕЛИ С ВНУТРЕННЕЙ СТОРОНЫ



МАРКА ПАНЕЛИ	РАСХОД МАТЕРИАЛОВ				МАРКА АРМАТУРНОГО ИЗДЕЛИЯ	МАССА ПАНЕЛИ Т
	ПЕГКИЙ БЕТОН КЛ.В10 М3	ОТДЕЛ.СЛОЯ М3	ДРЕВЕСИНА М3	СТАЛЬ КГ		
1ПСЦ 11.21.3,0	0.587	0.039	-	19.88	1КПЦ 11.3,0	0.85
1ПСЦ 11.21.3,5	0.679	0.038	-	20.43	1КПЦ 11.3,5	0.97

- УЗЛЫ СМ. К 21, ВИД А СМ К 21.
- ВЕДОМОСТЬ РАСХОДА СТАЛИ СМ. Р.С.

1.090.1-1/88.1-1-К10.

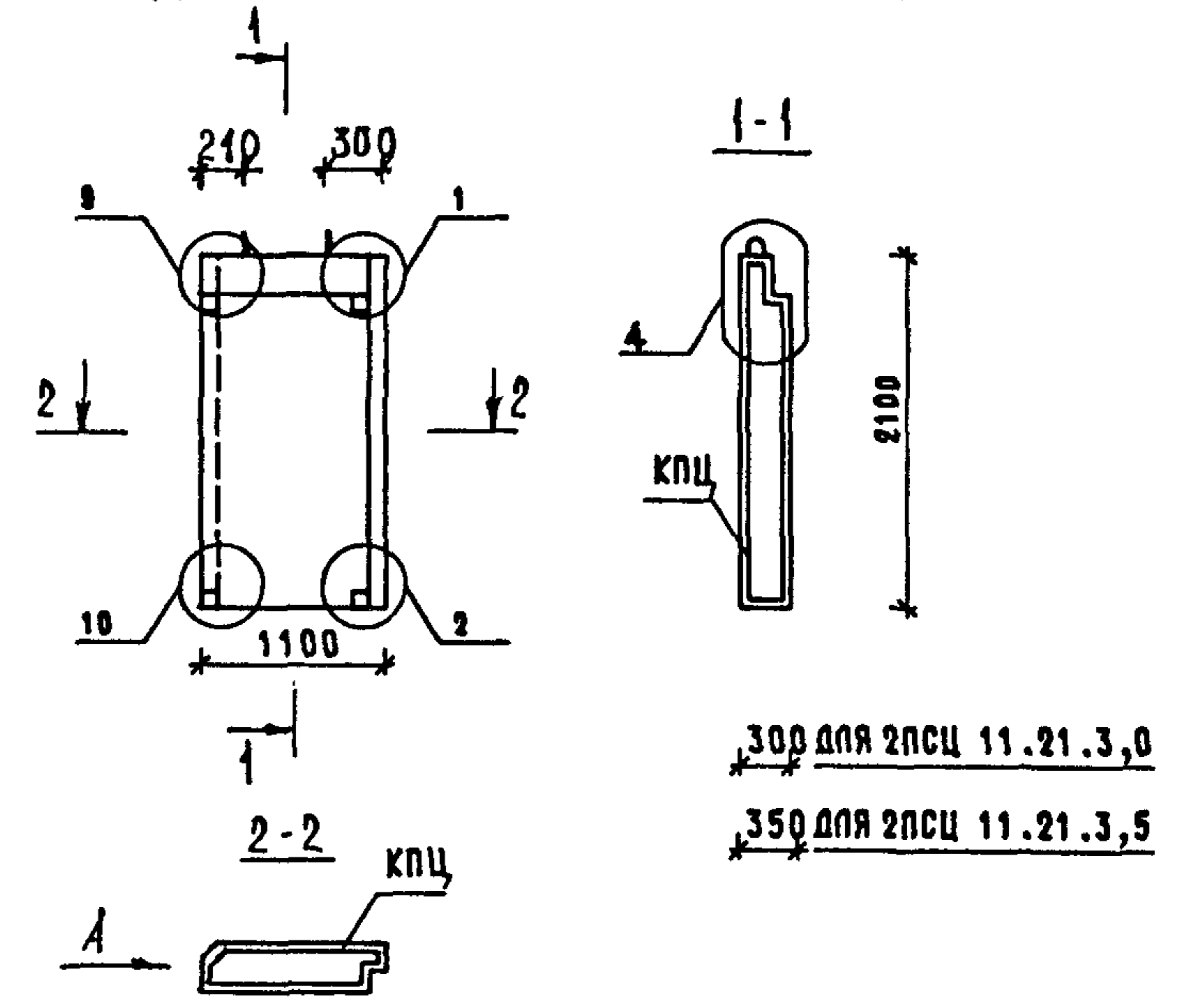
ИВ. ПОДА.	ПОДПИСЬ И ДАТА	ВЗАИМН.	НАЧ.ОТД.	ВОЛЫНСКИЙ	ПОДПИСЬ	СТАДИЯ	ЛИСТ	ЛИСТОВ
			Г И П	НИКОЛАЕВА				
ИВ. ПОДА.	ПОДПИСЬ И ДАТА	ВЗАИМН.	Г И П	КОНОВАЛОВА	ПОДПИСЬ	СТАДИЯ	ЛИСТ	ЛИСТОВ
			Н КОНТР	ХОРОШИЛОВА				
ИВ. ПОДА.	ПОДПИСЬ И ДАТА	ВЗАИМН.	ПРОВЕР.	ЕГОРОВ	ПОДПИСЬ	СТАДИЯ	ЛИСТ	ЛИСТОВ
			РАЗРАБ.	БЕРАЛОВА				

ПАНЕЛИ  
1ПСЦ 11.21.3,0  
1ПСЦ 11.21.3,5

СТАДИЯ	ЛИСТ	ЛИСТОВ
Р		1
ЦНИИЭП ТОРГОВО-БЫТОВЫХ ЗДАНИЙ ТИРИСТСКИХ КОМПЛЕКСОВ		

САПР	Т/П	Р/К.ГР.	ВИНОКУР
ТБЭТК	СП	СТ.ИИХ	БУРЛАКОВА

ВИД ПАНЕЛИ С ВНУТРЕННЕЙ СТОРОНЫ



МАРКА ПАНЕЛИ	РАСХОД МАТЕРИАЛОВ				МАРКА АРМАТУРНОГО ИЗДЕЛИЯ	МАССА ПАНЕЛИ Т
	ПЕГКИЙ БЕТОН КЛ.В10 М3	ОТДЕЛ.СЛОЯ М3	ДРЕВЕСИНА М3	СТАЛЬ КГ		
2ПСЦ 11.21.3,0	0.587	0.039	-	19.88	2КПЦ 11.3,0	0.85
2ПСЦ 11.21.3,5	0.679	0.038	-	20.43	2КПЦ 11.3,5	0.97

- УЗЛЫ СМ. К 21, ВИД А СМ. К 21.
- ВЕДОМОСТЬ РАСХОДА СТАЛИ СМ. Р.С.

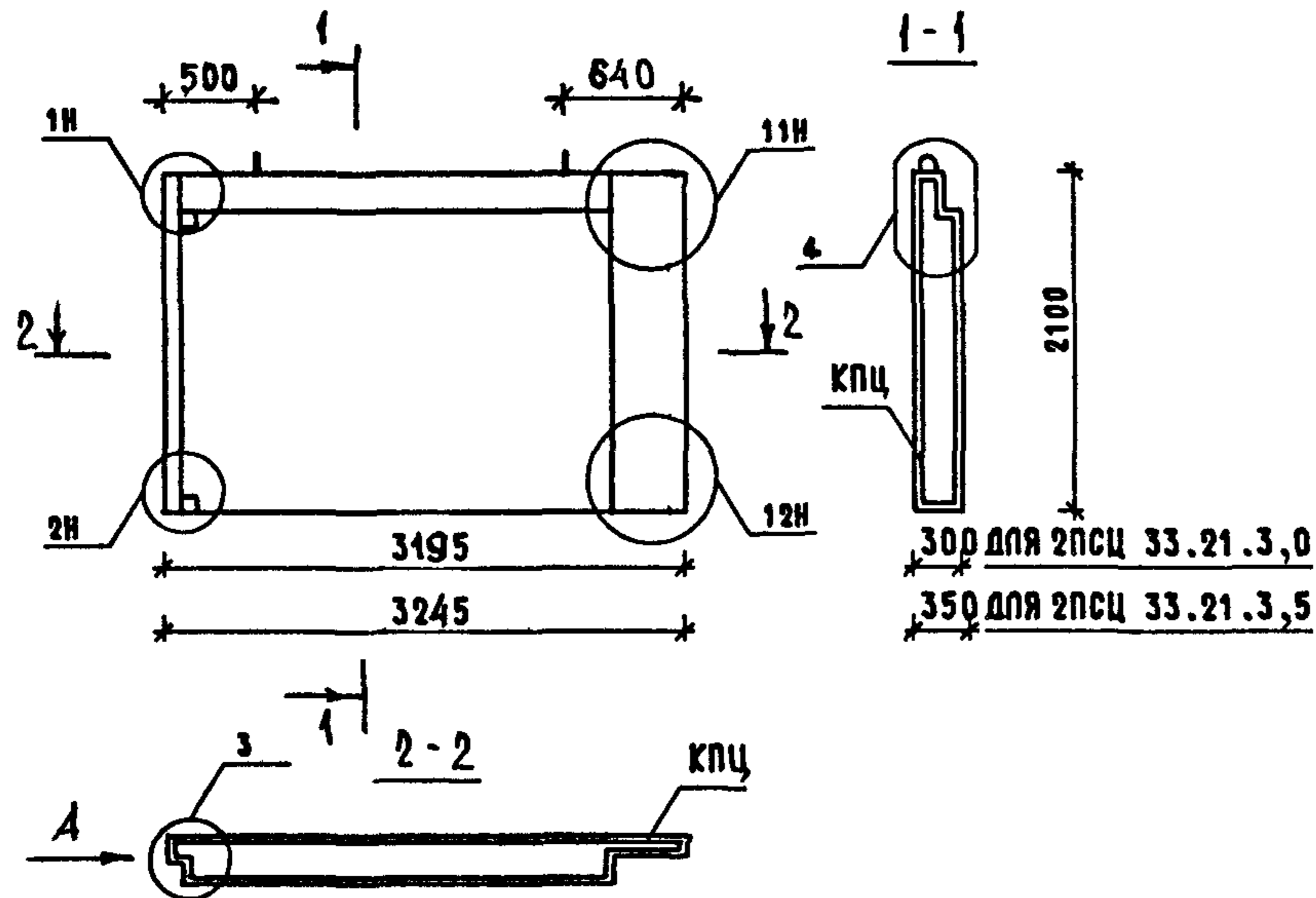
1.090.1-1/88.1-1-К11

ИВ. ПОДА.	ПОДПИСЬ И ДАТА	ВЗАИМН.	НАЧ.ОТД.	ВОЛЫНСКИЙ	ПОДПИСЬ	СТАДИЯ	ЛИСТ	ЛИСТОВ
			Г И П	НИКОЛАЕВА				
ИВ. ПОДА.	ПОДПИСЬ И ДАТА	ВЗАИМН.	Г И П	КОНОВАЛОВА	ПОДПИСЬ	СТАДИЯ	ЛИСТ	ЛИСТОВ
			Н КОНТР	ХОРОШИЛОВА				
ИВ. ПОДА.	ПОДПИСЬ И ДАТА	ВЗАИМН.	ПРОВЕР.	ЕГОРОВ	ПОДПИСЬ	СТАДИЯ	ЛИСТ	ЛИСТОВ
			РАЗРАБ.	БЕРАЛОВА				

ПАНЕЛИ  
2ПСЦ 11.21.3,0  
2ПСЦ 11.21.3,5

СТАДИЯ	ЛИСТ	ЛИСТОВ
Р		1
ЦНИИЭП ТОРГОВО-БЫТОВЫХ ЗДАНИЙ ТИРИСТСКИХ КОМПЛЕКСОВ		

ВИД ПАНЕЛИ С ВНУТРЕННЕЙ СТОРОНЫ

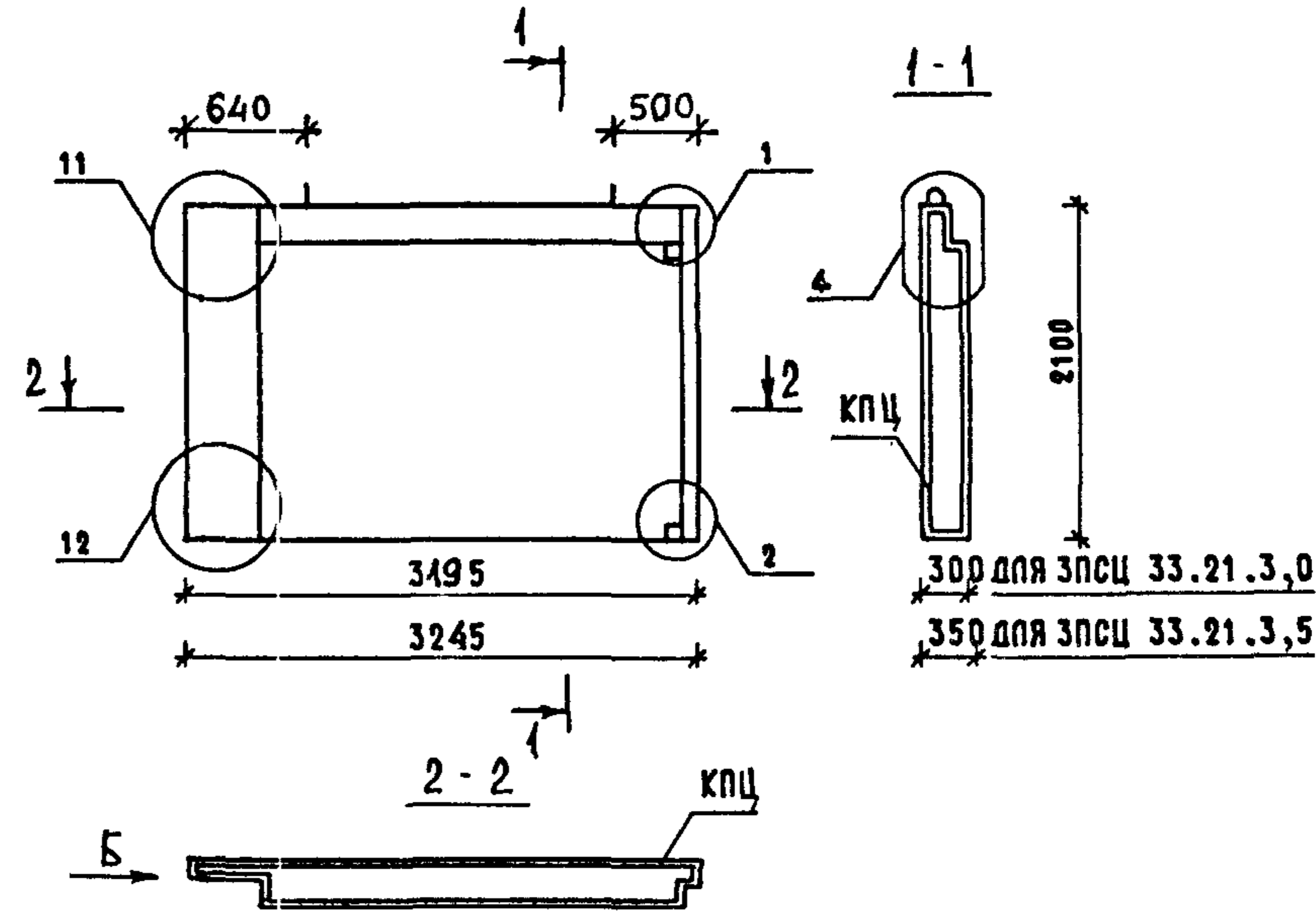


МАРКА ПАНЕЛИ	РАСХОД МАТЕРИАЛОВ				МАРКА АРМАТУРНОГО ИЗДЕЛИЯ	МАССА ПАНЕЛИ Т
	ЛЕГКИЙ БЕТОН КЛ.В10 М3	ОТДЕЛ. СЛОЙ М3	ДРЕВЕСИНА М3	СТАЛЬ КГ		
2ПСЦ 33.21.3,0	1.672	0.103	-	37.18	2КПЦ 33,3,0	2.40
2ПСЦ 33.21.3,5	1.984	0.104	-	38.34	2КПЦ 33,3,5	2.83

- УЗЛЫ СМ. К 21, ВИД А СМ. К 21.
- ВЕДОМОСТЬ РАСХОДА СТАЛИ СМ. Р. С.

НАЧ.ОТД.	ВОЛЬНСКИЙ		1.090.1-1/88.1-1-К12			
ГЛ.КОНСТ	ШАЦ					
ГИП	НИКОЛАЕВА					
ГИП	КОНОВАЛОВА					
И.КОНТР.	ХОРОЩИЛОВА					
ПРОВЕР.	ЕГОРОВ					
РАЗРАБ.	БЕРАЛОВА					
			ПАНЕЛИ	СТАДИЯ	ЛИСТ	ЛИСТОВ
			2ПСЦ 33.21.3,0	Р		1
			2ПСЦ 33.21.3,5	ЦНИИЭП		
			ТОРГОВО-ВЫТОВЫХ ЗДАНИЙ ТИРИСТСКИХ КОМПЛЕКСОВ			

ВИД ПАНЕЛИ С ВНУТРЕННЕЙ СТОРОНЫ



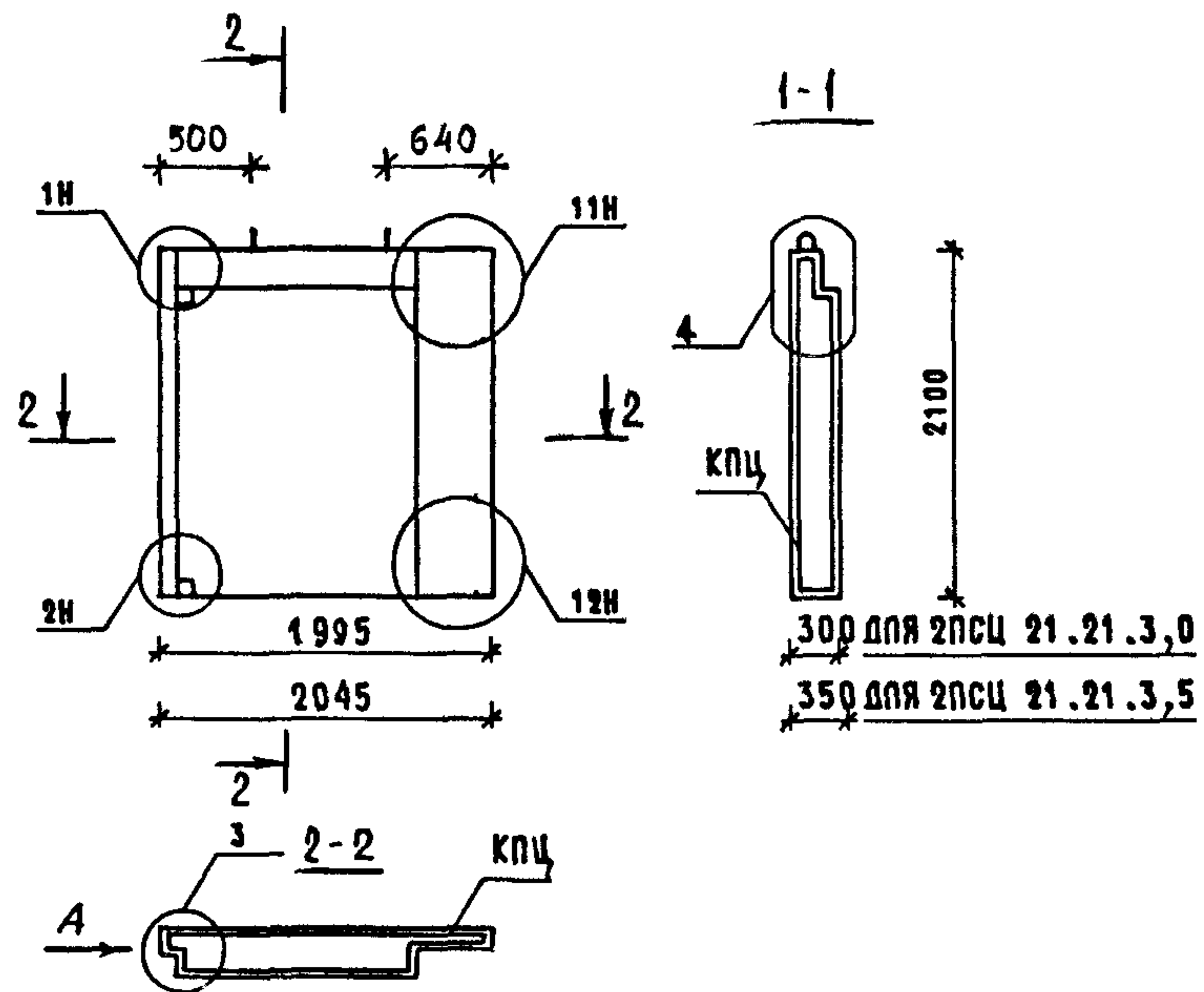
МАРКА ПАНЕЛИ	РАСХОД МАТЕРИАЛОВ				МАРКА АРМАТУРНОГО ИЗДЕЛИЯ	МАССА ПАНЕЛИ Т
	ЛЕГКИЙ БЕТОН КЛ.В10 М3	ОТДЕЛ. СЛОЙ М3	ДРЕВЕСИНА М3	СТАЛЬ КГ		
3ПСЦ 33.21.3,0	1.672	0.103	-	37.18	3КПЦ 33,3,0	2.40
3ПСЦ 33.21.3,5	1.984	0.104	-	38.34	3КПЦ 33,3,5	2.83

- УЗЛЫ СМ. К 21, ВИД СМ. К 21.
- ВЕДОМОСТЬ РАСХОДА СТАЛИ СМ. Р. С.

НАЧ.ОТД.	ВОЛЬНСКИЙ		1.090.1-1/88.1-1-К13			
ГЛ.КОНСТ	ШАЦ					
ГИП	НИКОЛАЕВА					
ГИП	КОНОВАЛОВА					
И.КОНТР.	ХОРОЩИЛОВА					
ПРОВЕР.	ЕГОРОВ					
РАЗРАБ.	БЕРАЛОВА					
			ПАНЕЛИ	СТАДИЯ	ЛИСТ	ЛИСТОВ
			3ПСЦ 33.21.3,0	Р		1
			3ПСЦ 33.21.3,5	ЦНИИЭП		
			ТОРГОВО-ВЫТОВЫХ ЗДАНИЙ ТИРИСТСКИХ КОМПЛЕКСОВ			

САПР	ТБЗТК
ТАП	СП
РХГР.	СТ.ИХ
ВИНОКУР	БУРЛАКОВА

ВИД ПАНЕЛИ С ВНУТРЕННЕЙ СТОРОНЫ



МАРКА ПАНЕЛИ	РАСХОД МАТЕРИАЛОВ				МАРКА АРМАТУРНОГО ИЗДЕЛИЯ	МАССА ПАНЕЛИ Т
	ЛЕГКИЙ БЕТОН КЛ.В10 М3	УДЕЛ. СЛОЯ М3	ДРЕВЕСИНА М3	СТАЛЬ КГ		
2ПСЦ 21.21.3,0	0.993	0.057	-	26.64	2КПЦ 21.3,0	1.42
2ПСЦ 21.21.3,5	1.165	0.057	-	27.35	2КПЦ 21.3,5	1.65

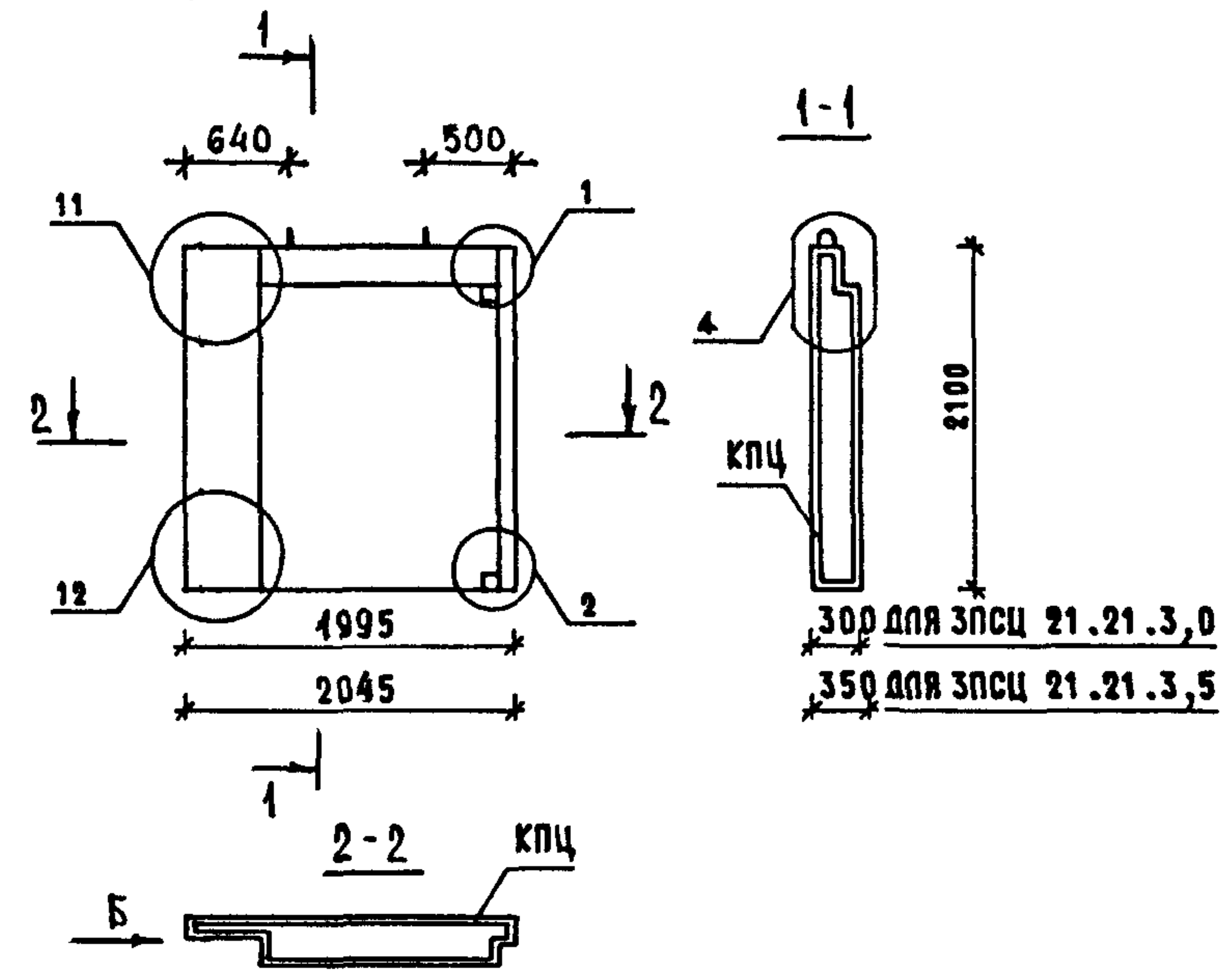
- УЗЛЫ СМ. К 21, ВИД А СМ. К 21.
- ВЕДОМОСТЬ РАСХОДА СТАЛИ СМ. Р.С

НАЧ.ОТД.	ВОЛЫНСКИЙ		1.090.1-1/88.1-1-К 14		
ГЛ.КОНСТ	ШАЦ				
Г И П	НИКОЛАЕВА		СТАДИЯ	ЛИСТ	ЛИСТОВ
Г И П	КОЖВАЛОВА		Р		1
Н.КОНТР	ХОРОШКЛОВА		ЦНИИЭП ТОРГОВО-БЫТОВЫХ ЗДАНИЙ ТИРИСТСКИХ КОМПЛЕКСОВ		
ПРОБЕР	ЕГОРОВ				
РАЗРАБ	БЕЛОВА				

ВЗАИМН.
ПОДПИСЬ И ДАТА
ИМБ. ПОДЛ.

САПР	ТБЗТК
ТАП	СП
РХГР.	СТ.ИХ
ВИНОКУР	БУРЛАКОВА

ВИД ПАНЕЛИ С ВНУТРЕННЕЙ СТОРОНЫ



МАРКА ПАНЕЛИ	РАСХОД МАТЕРИАЛОВ				МАРКА АРМАТУРНОГО ИЗДЕЛИЯ	МАССА ПАНЕЛИ Т
	ЛЕГКИЙ БЕТОН КЛ.В10 М3	УДЕЛ. СЛОЯ М3	ДРЕВЕСИНА М3	СТАЛЬ КГ		
3ПСЦ 21.21.3.0	0.993	0.057	-	26.64	3КПЦ 21.3,0	1.42
3ПСЦ 21.21.3.5	1.165	0.057	-	27.35	3КПЦ 21.3,5	1.65

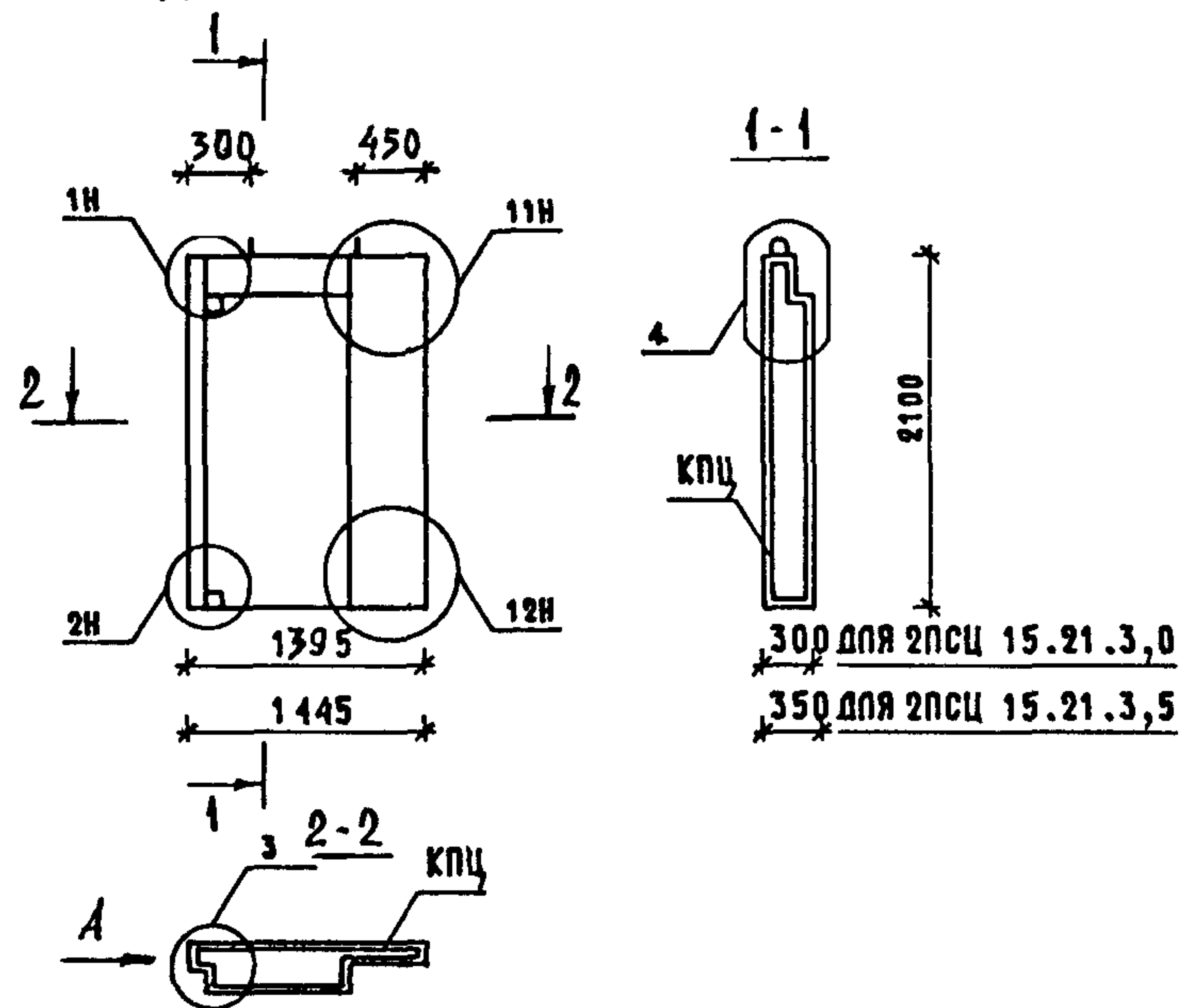
- УЗЛЫ СМ. К 21, ВИД СМ. К 21.
- ВЕДОМОСТЬ РАСХОДА СТАЛИ СМ. Р.С.

НАЧ.ОТД.	ВОЛЫНСКИЙ		1.090.1-1/88.1-1-К 15		
ГЛ.КОНСТ	ШАЦ				
Г И П	НИКОЛАЕВА		СТАДИЯ	ЛИСТ	ЛИСТОВ
Г И П	КОЖВАЛОВА		Р		1
Н.КОНТР	ХОРОШКЛОВА		ЦНИИЭП ТОРГОВО-БЫТОВЫХ ЗДАНИЙ ТИРИСТСКИХ КОМПЛЕКСОВ		
ПРОБЕР	ЕГОРОВ				
РАЗРАБ	БЕЛОВА				

ВЗАИМН.
ПОДПИСЬ И ДАТА
ИМБ. ПОДЛ.

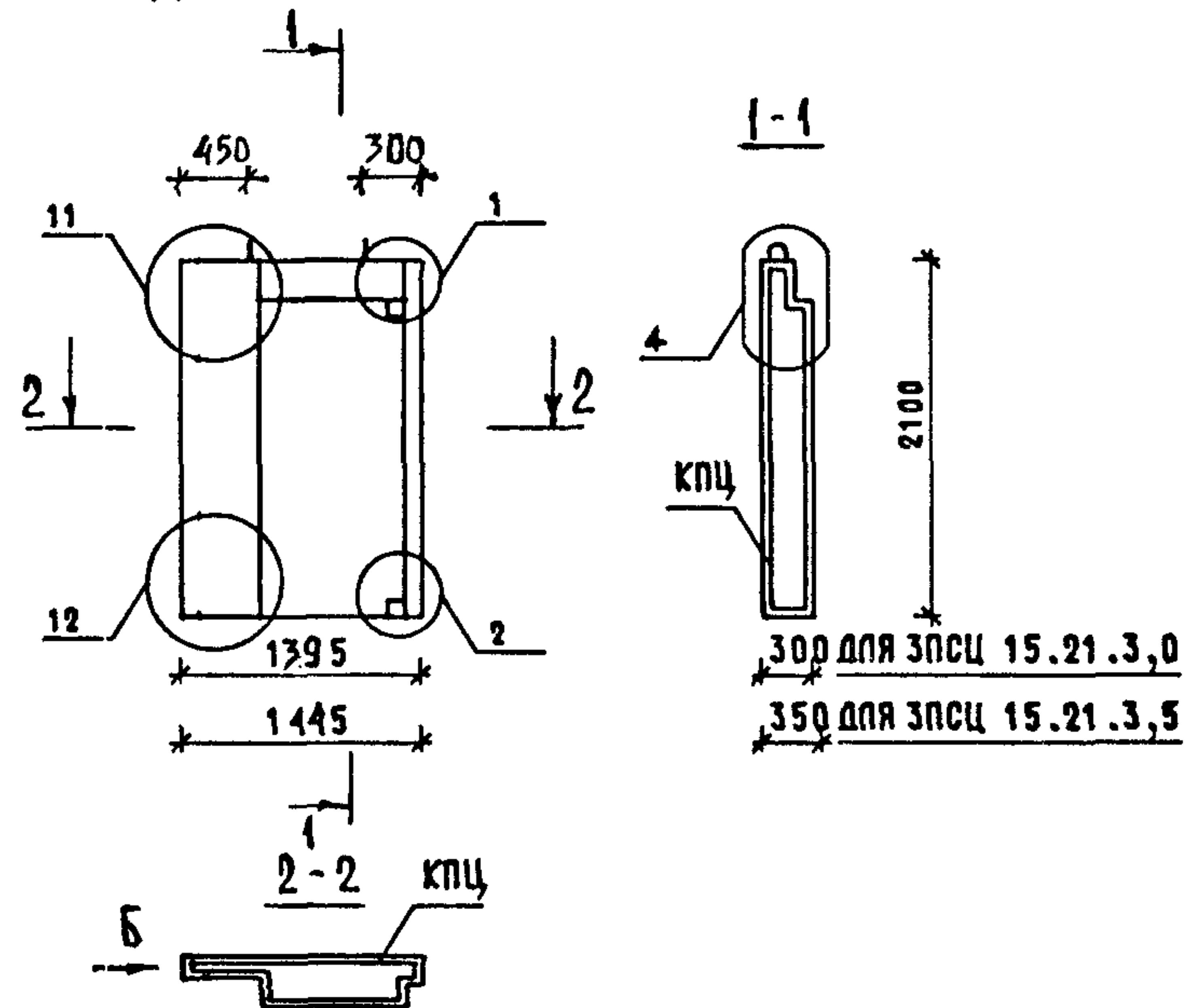
САПР	Т/Л	Р/Ж.ГР.	ВИНОКУР
ТБЗТК	СП	СТ.ЖИХ	БУРЛАКОВА

ВИД ПАНЕЛИ С ВНУТРЕННЕЙ СТОРОНЫ



САПР	Т/Л	Р/Ж.ГР.	ВИНОКУР
ТБЗТК	СП	СТ.ЖИХ	БУРЛАКОВА

ВИД ПАНЕЛИ С ВНУТРЕННЕЙ СТОРОНЫ



МАРКА ПАНЕЛИ	РАСХОД МАТЕРИАЛОВ				МАРКА АРМАТУРНОГО ИЗДЕЛИЯ	МАССА ПАНЕЛИ Т
	ПЕГКИЙ БЕТОН КЛ.В10 М3	ОТДЕЛ.СЛОЙ М3	ДРЕВЕСИНА М3	СТАЛЬ КГ		
2ПСЦ 15.21.3,0	0.653	0.034	-	22.15	2кпц 15,3,0	0,93
2ПСЦ 15.21.3,5	0.776	0.035	-	22.71	2кпц 15,3,5	1,09

- УЗЛЫ СМ. К 21, ВИД А СМ К 21.
- ВЕДОМОСТЬ РАСХОДА СТАЛИ СМ. Р.С.

НАЧ.ОТД.	ВОЛЬНСКИЙ		1.090.1-1/88.1-1-К16		
ГЛ.КОНСТ	ШАЦ				
Г И П	НИКОЛАЕВА		СТАДИЯ	ЛИСТ	ЛИСТОВ
Г И П	КОНОВАЛОВА		Р		1
И.КОНТР	ХОРОШИЛОВА		ПАНЕЛИ		
ПРОВЕР	ЕГОРОВ		2ПСЦ 15.21.3,0		
РАЗРАБ	БЕРЛОВА		2ПСЦ 15.21.3,5		
			ЦНИИЭП		

ВЗАИМН.
ПОДПИСЬ И ДАТА
ИМБ. ПОДА.

ВЗАИМН.
ПОДПИСЬ И ДАТА
ИМБ. ПОДА.

МАРКА ПАНЕЛИ	РАСХОД МАТЕРИАЛОВ				МАРКА АРМАТУРНОГО ИЗДЕЛИЯ	МАССА ПАНЕЛИ Т
	ПЕГКИЙ БЕТОН КЛ.В10 М3	ОТДЕЛ.СЛОЙ М3	ДРЕВЕСИНА М3	СТАЛЬ КГ		
3ПСЦ 15.21.3.0	0.653	0.034	-	22.15	3кпц 15,3,0	0,93
3ПСЦ 15.21.3.5	0.776	0.035	-	22.71	3кпц 15,3,5	1,09

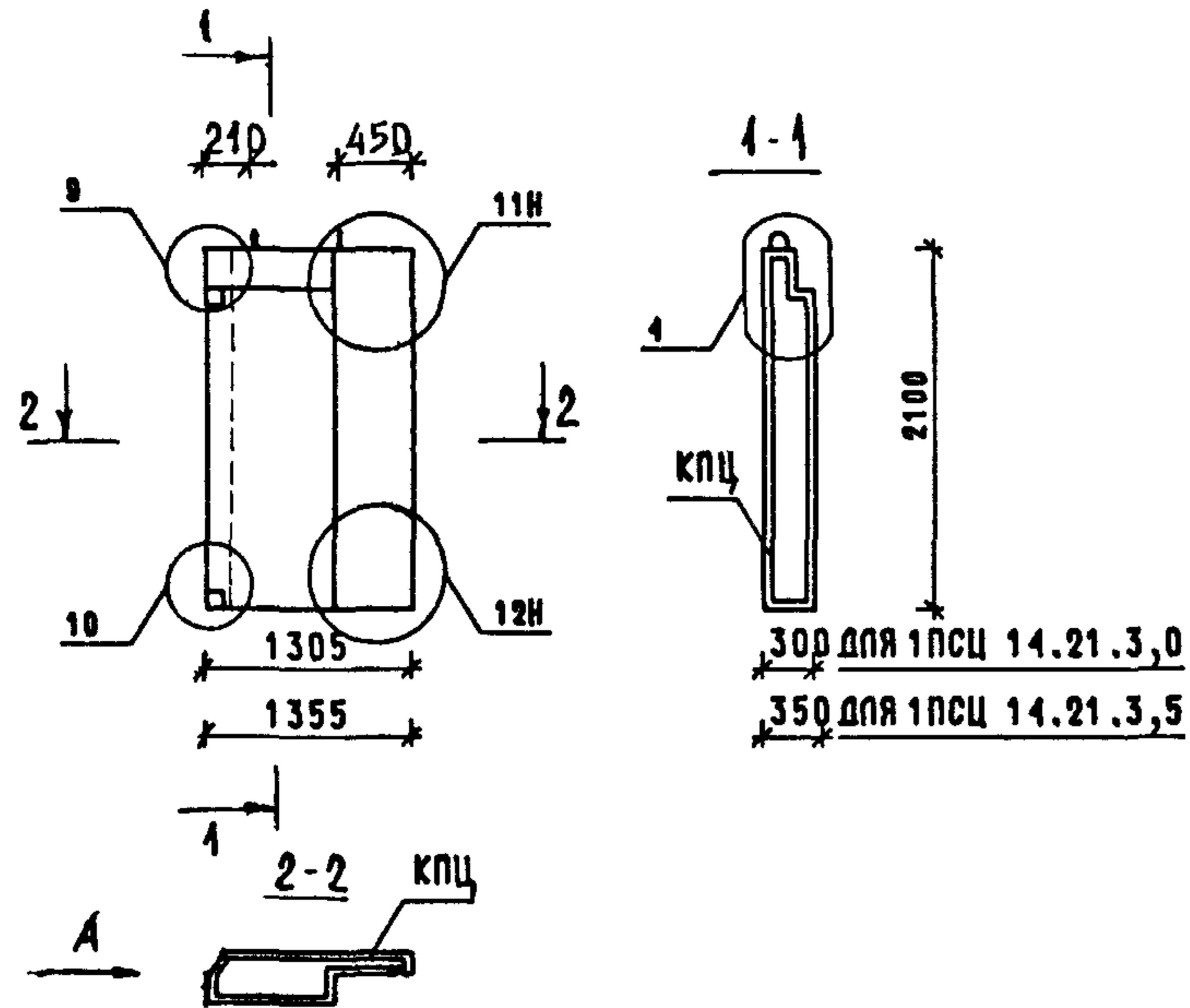
- УЗЛЫ СМ. К 21, ВИД Б СМ К 21.
- ВЕДОМОСТЬ РАСХОДА СТАЛИ СМ. Р.С.

НАЧ.ОТД.	ВОЛЬНСКИЙ		1.090.1-1/88.1-1-К17		
ГЛ.КОНСТ	ШАЦ				
Г И П	НИКОЛАЕВА		СТАДИЯ	ЛИСТ	ЛИСТОВ
Г И П	КОНОВАЛОВА		Р		1
И.КОНТР	ХОРОШИЛОВА		ПАНЕЛИ		
ПРОВЕР	ЕГОРОВ		3ПСЦ 15.21.3,0		
РАЗРАБ	БЕРЛОВА		3ПСЦ 15.21.3,5		
			ЦНИИЭП		



САПР	ТБЗТК
Т/ЛП	СП
РУЖ.ГР.	СТ.ИЖ
ВИНОКУР	БУР/ЛАКОВА

ВИД ПАНЕЛИ С ВНУТРЕННЕЙ СТОРОНЫ



МАРКА ПАНЕЛИ	РАСХОД МАТЕРИАЛОВ				МАРКА АРМАТУРНОГО ИЗДЕЛИЯ	МАССА ПАНЕЛИ Т
	ЛЕГКИЙ БЕТОН КЛ.В10 М3	ОТДЕЛ.СЛОЙ М3	ДРЕВЕСИНА М3	СТАЛЬ КГ		
1ПСЦ 14.21.3,0	0.591	0.029	-	21.33	1кпц 14.3,0	0.84
1ПСЦ 14.21.3,5	0.689	0.029	-	21.98	1кпц 14.3,5	0.97

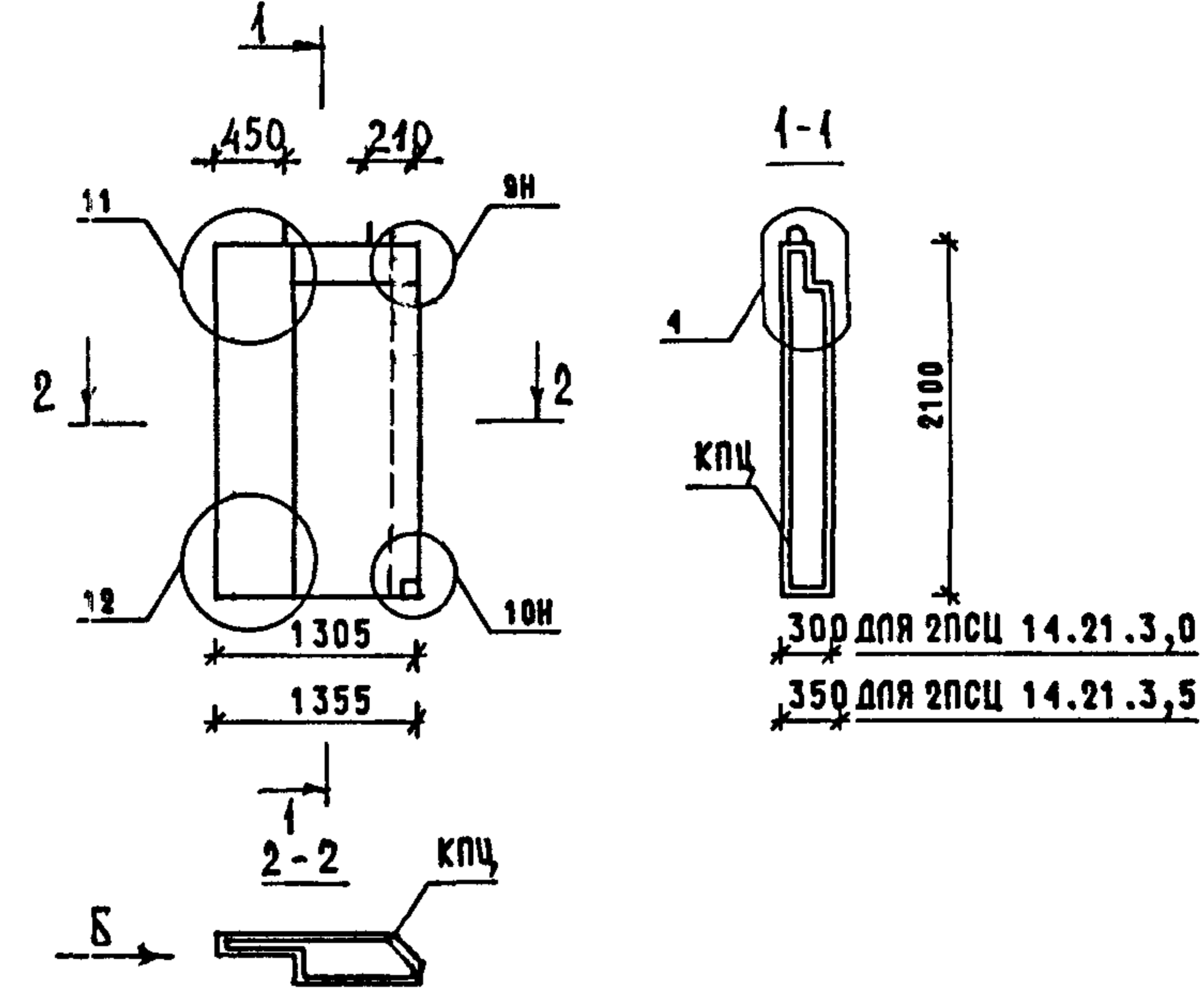
- УЗЛЫ СМ. К21, ВИД А СМ К21.
- ВЕДОМОСТЬ РАСХОДА СТАЛИ СМ.

НАЧ.ОТД.	ВОЛЬНСКИЙ		1.090.1-1/88.1-1 К18		
ГЛ.КОНСТ.	ШАЦ				
Г И П	НИКОЛАЕВА		СТАДИЯ	ЛИСТ	ЛИСТОВ
Г И П	КОНОВАЛОВА		Р		1
И КОНТР	ХОРОШИЛОВА		ПАНЕЛИ		
ПРОВЕР	ЕГОРОВ		1ПСЦ 14.21.3,0		
РАЗРАБ	БЕРЛОВА		1ПСЦ 14.21.3,5		
			ЦНИИЭП Торгово-бытовых зданий туристских комплексов		

ВЗАМ.ИЖ.
ПОДПИСЬ И ДАТА
ИЖ. ПОДЛ.

САПР	ТБЗТК
Т/ЛП	СП
РУЖ.ГР.	СТ.ИЖ
ВИНОКУР	БУР/ЛАКОВА

ВИД ПАНЕЛИ С ВНУТРЕННЕЙ СТОРОНЫ



МАРКА ПАНЕЛИ	РАСХОД МАТЕРИАЛОВ				МАРКА АРМАТУРНОГО ИЗДЕЛИЯ	МАССА ПАНЕЛИ Т
	ЛЕГКИЙ БЕТОН КЛ.В10 М3	ОТДЕЛ.СЛОЙ М3	ДРЕВЕСИНА М3	СТАЛЬ КГ		
2ПСЦ 14.21.3,0	0.591	0.029	-	21.33	2кпц 14.3,0	0.84
2ПСЦ 14.21.3,5	0.689	0.029	-	21.98	2кпц 14.3,5	0.97

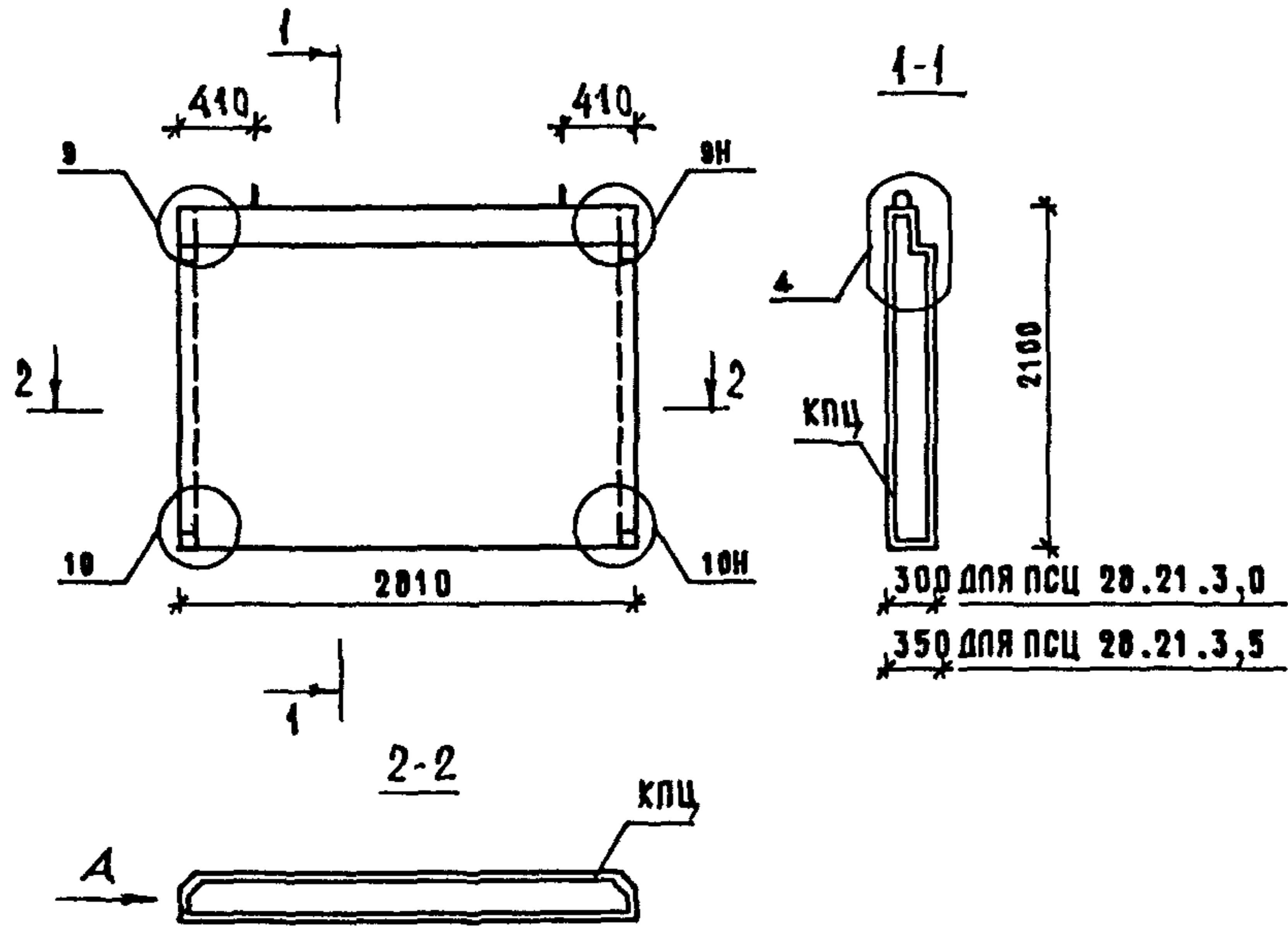
- УЗЛЫ СМ. К21, ВИД Б СМ К21.
- ВЕДОМОСТЬ РАСХОДА СТАЛИ СМ.

НАЧ.ОТД.	ВОЛЬНСКИЙ		1.090.1-1/88.1-1 К19		
ГЛ.КОНСТ.	ШАЦ				
Г И П	НИКОЛАЕВА		СТАДИЯ	ЛИСТ	ЛИСТОВ
Г И П	КОНОВАЛОВА		Р		1
И КОНТР	ХОРОШИЛОВА		ПАНЕЛИ		
ПРОВЕР	ЕГОРОВ		2ПСЦ 14.21.3,0		
РАЗРАБ	БЕРЛОВА		2ПСЦ 14.21.3,5		
			ЦНИИЭП Торгово-бытовых зданий туристских комплексов		

ВЗАМ.ИЖ.
ПОДПИСЬ И ДАТА
ИЖ. ПОДЛ.

САПР	Т/Л	Р/Ж.ГР.	ВИНОУФ
ТБЗТК	СП	СТ.М.И.Х.	БЫР/ЛАКОВА

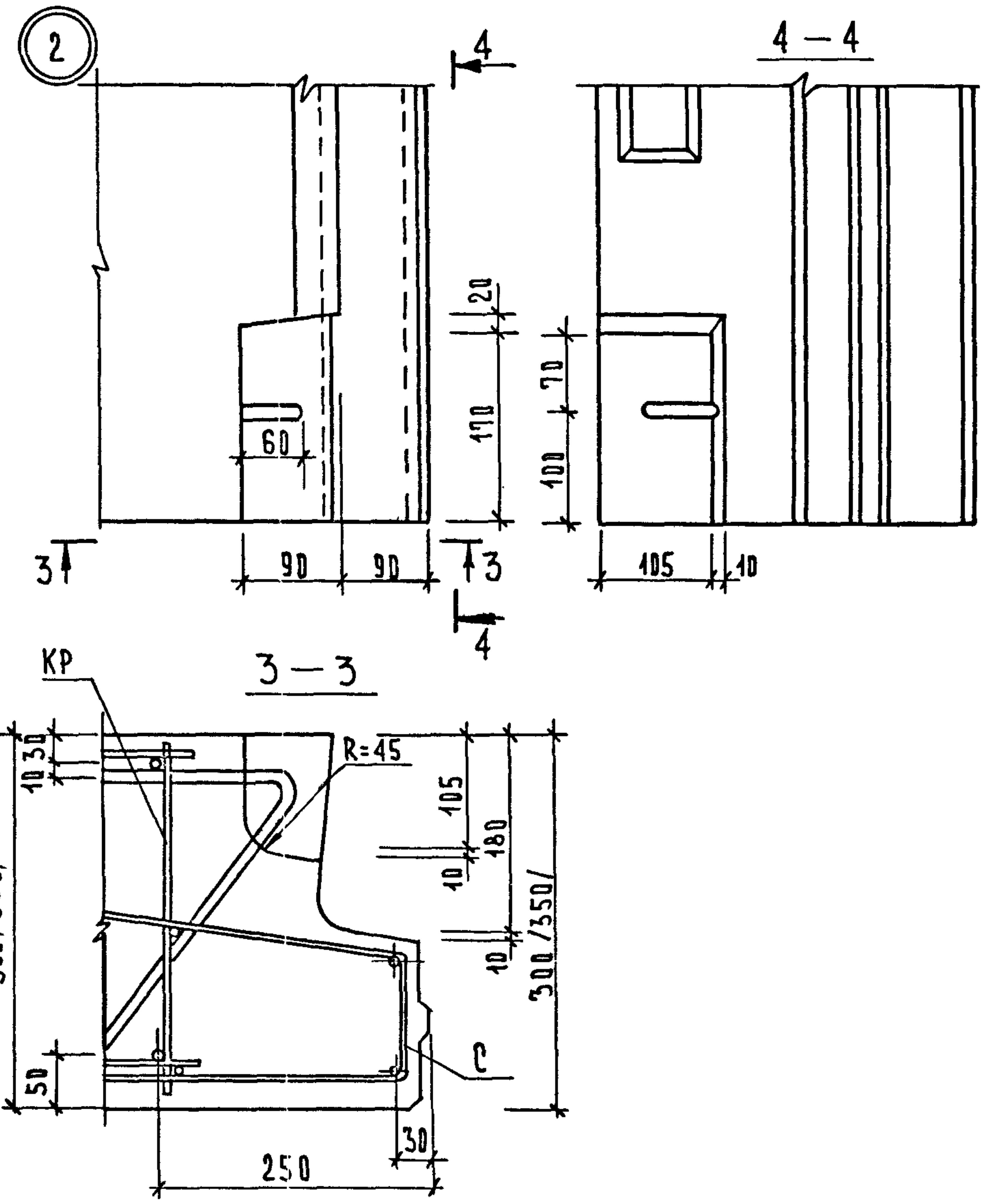
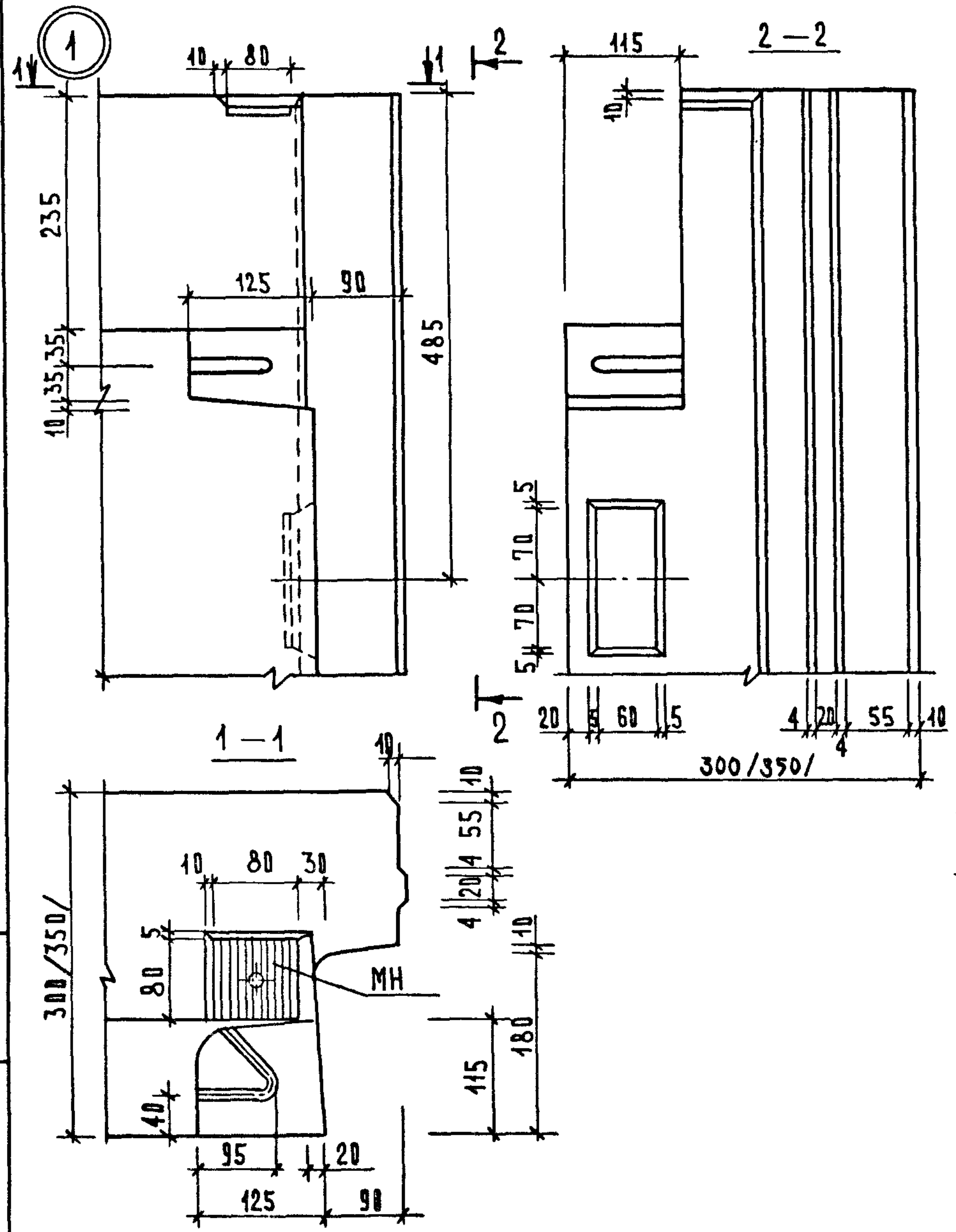
ВИД ПАНЕЛИ С ВНУТРЕННЕЙ СТОРОНЫ



МАРКА ПАНЕЛИ	РАСХОД МАТЕРИАЛОВ				МАРКА АРМАТУРНОГО ИЗДЕЛИЯ	МАССА ПАНЕЛИ Т
	ЛЕГКИЙ БЕТОН КЛ. В10 М3	ИТЕЛО. СЛОЙ М3	ДРЕВЕСИНА М3	СТАЛЬ КГ		
ПСЦ 28.21.3,0	1.566	0.108	-	33.81	КПЦ 28.30	2,28
ПСЦ 28.21.3,5	1.835	0.108	-	34.72	КПЦ 28.35	2,64

- УЗЛЫ СМ. К 21, ВИД А СМ К 21.
- ВЕДОМОСТЬ РАСХОДА СТАЛИ СМ. Р.С.

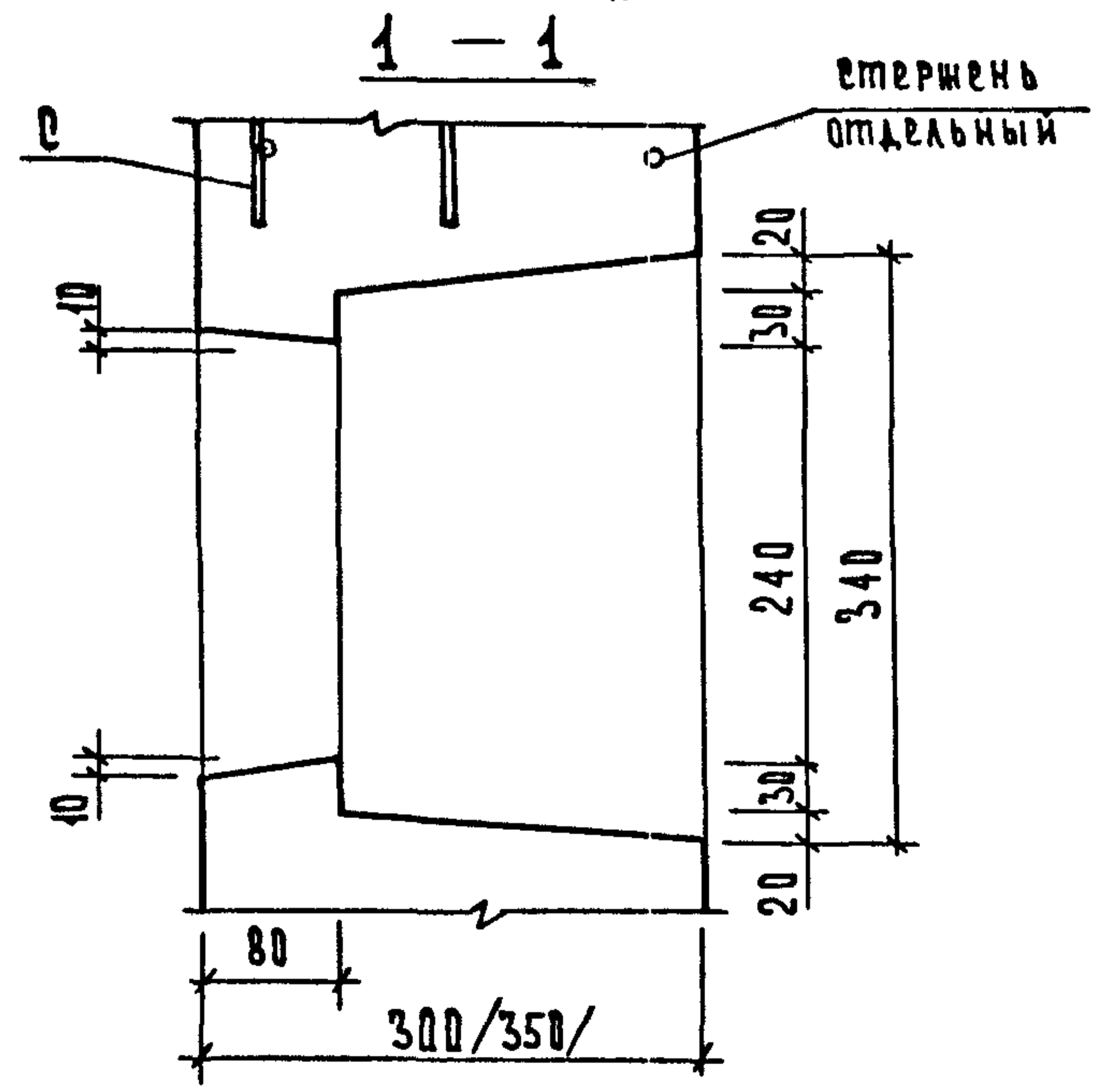
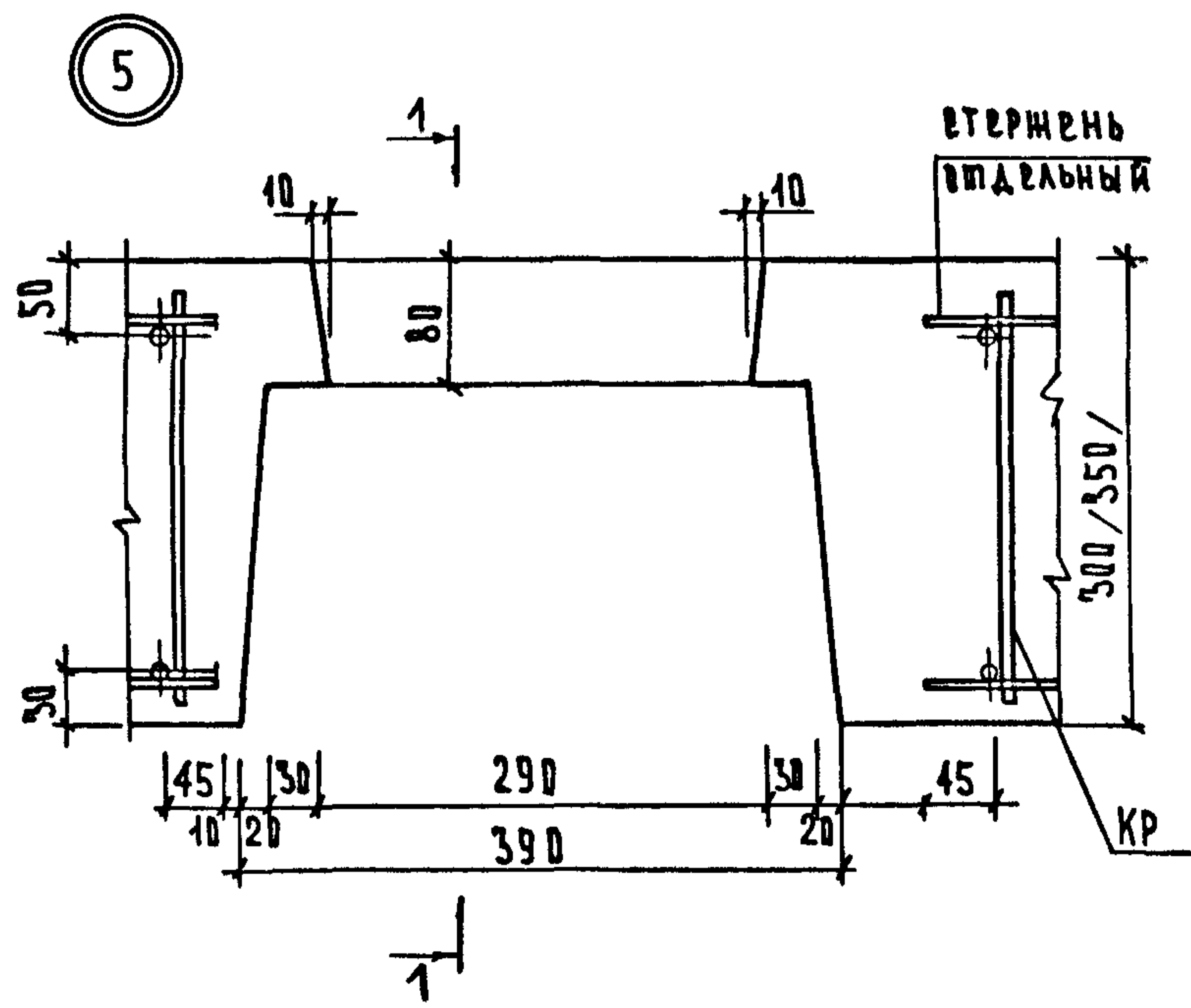
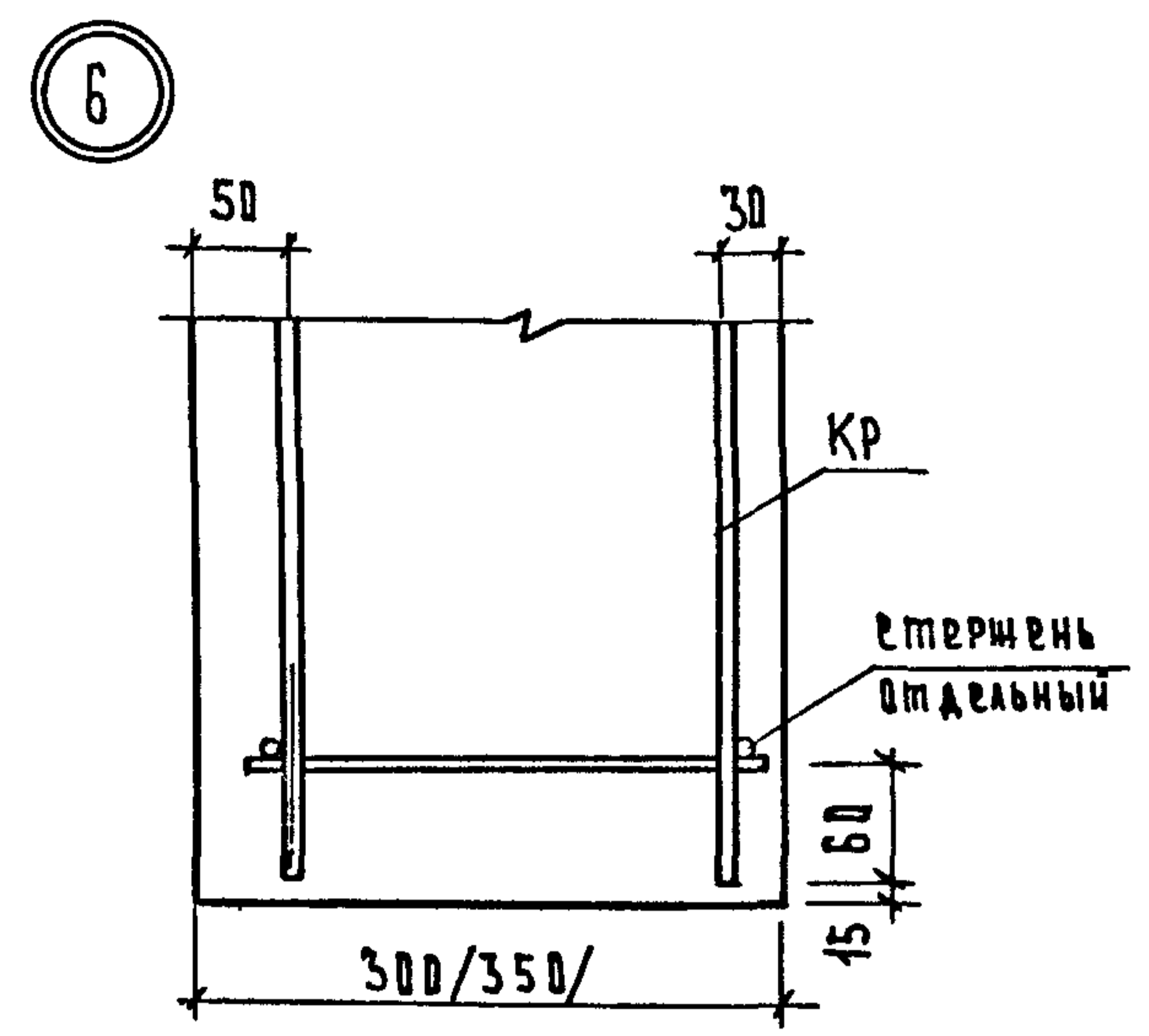
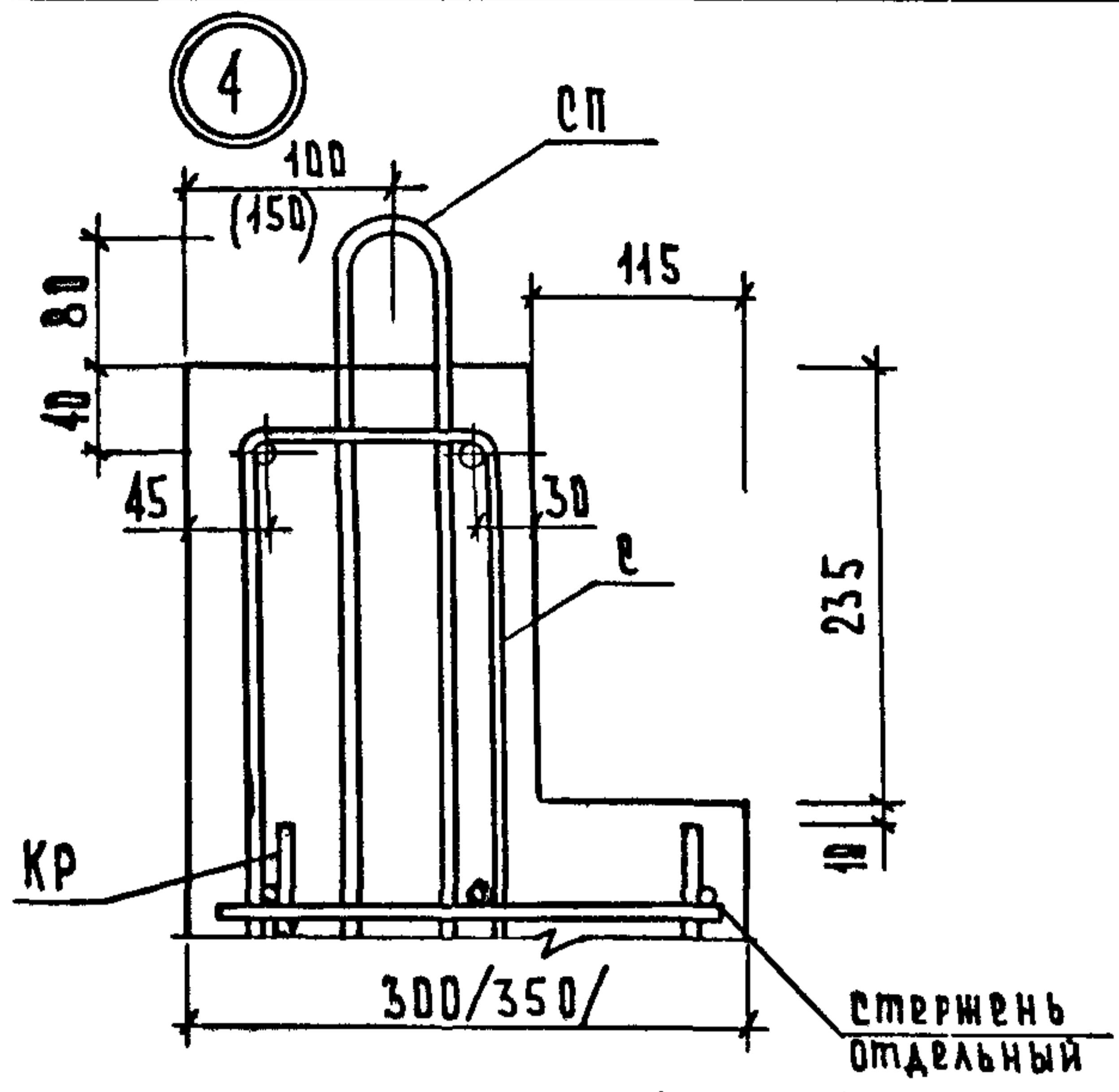
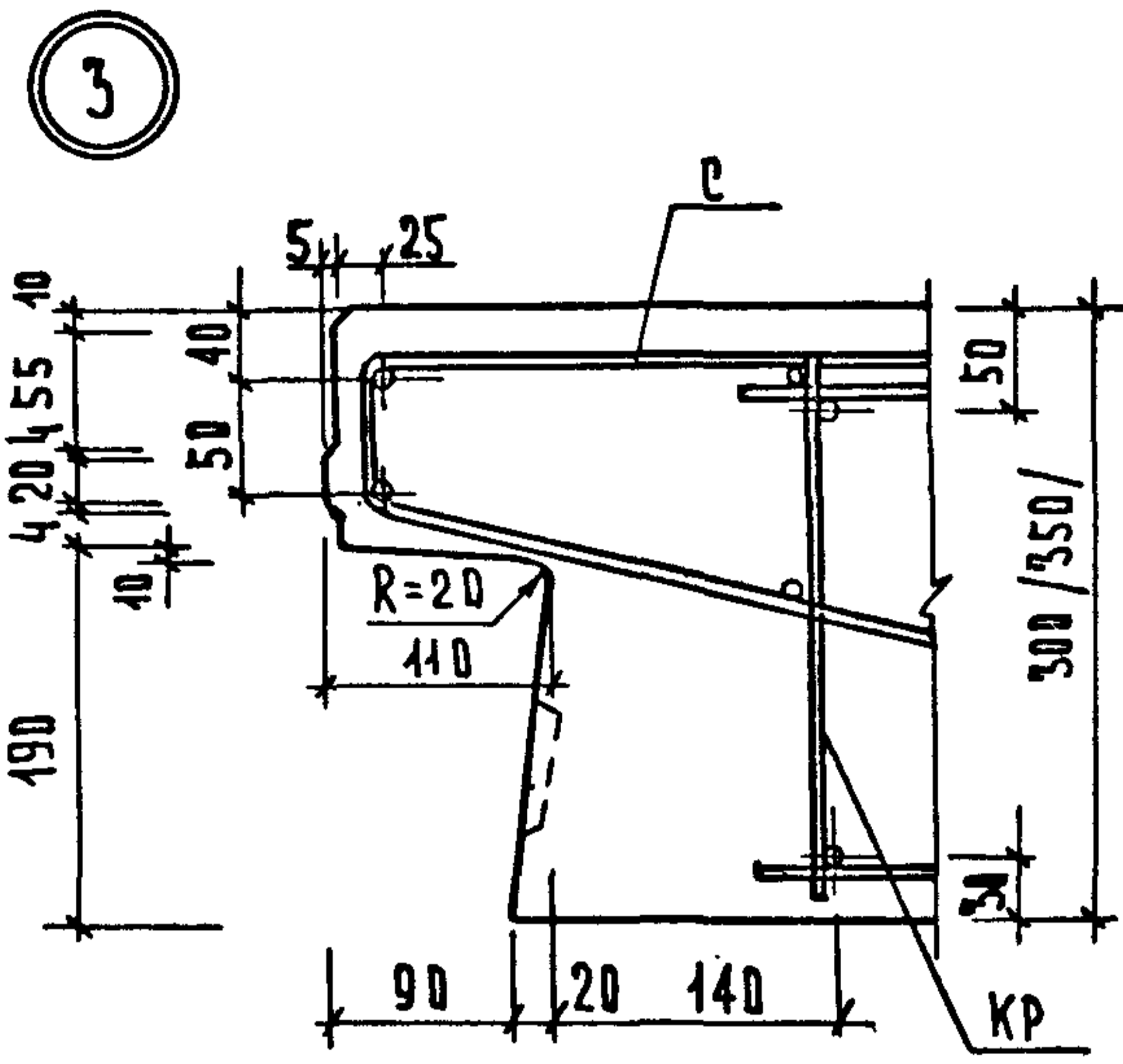
НАЧ.ОТД.	ВОЛЫНСКИЙ			1.090.1-1/88.1-1-К 20						
ГЛ.КОНСТ	ШАЦ									
Г И П	НИКОЛАЕВА			<table border="1"> <tr> <td>СТАДИЯ</td> <td>ЛИСТ</td> <td>ЛИСТОВ</td> </tr> <tr> <td>Р</td> <td></td> <td>1</td> </tr> </table>	СТАДИЯ	ЛИСТ	ЛИСТОВ	Р		1
СТАДИЯ	ЛИСТ	ЛИСТОВ								
Р		1								
Г И П	КОНОВАЛОВА									
И КОНТР	ХОРОШИЛОВА									
ПРОВЕР	ЕГОРОВ			ПАНЕЛИ ПСЦ 28.21.3,0 ПСЦ 28.21.3,5						
РАЗРАБ	БЕРЛОВА				ЦНИИЭП ТОРГОВО- БЫТОВЫХ ЗДАНИЙ ТУРИСТСКИХ КОМПЛЕКСОВ					



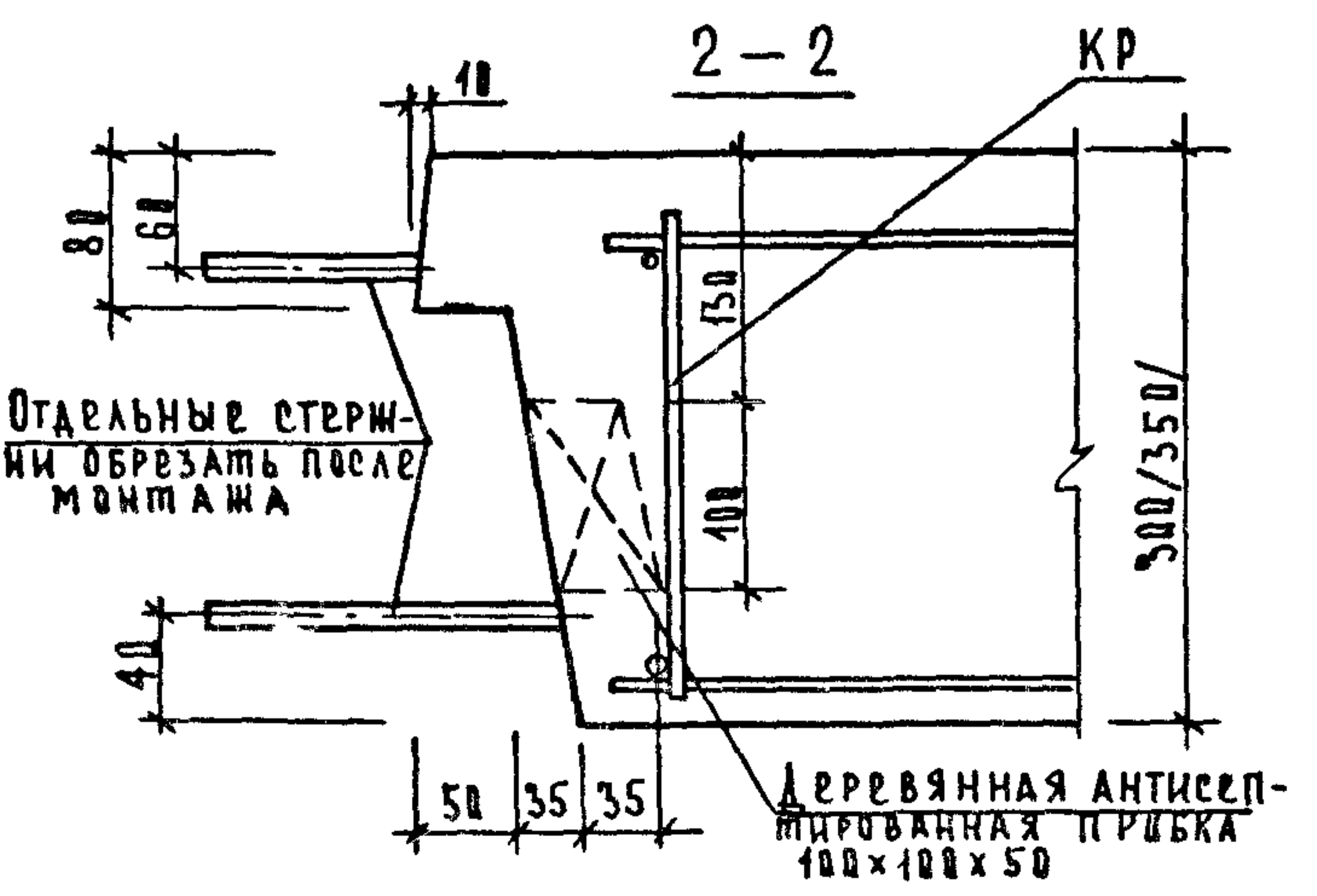
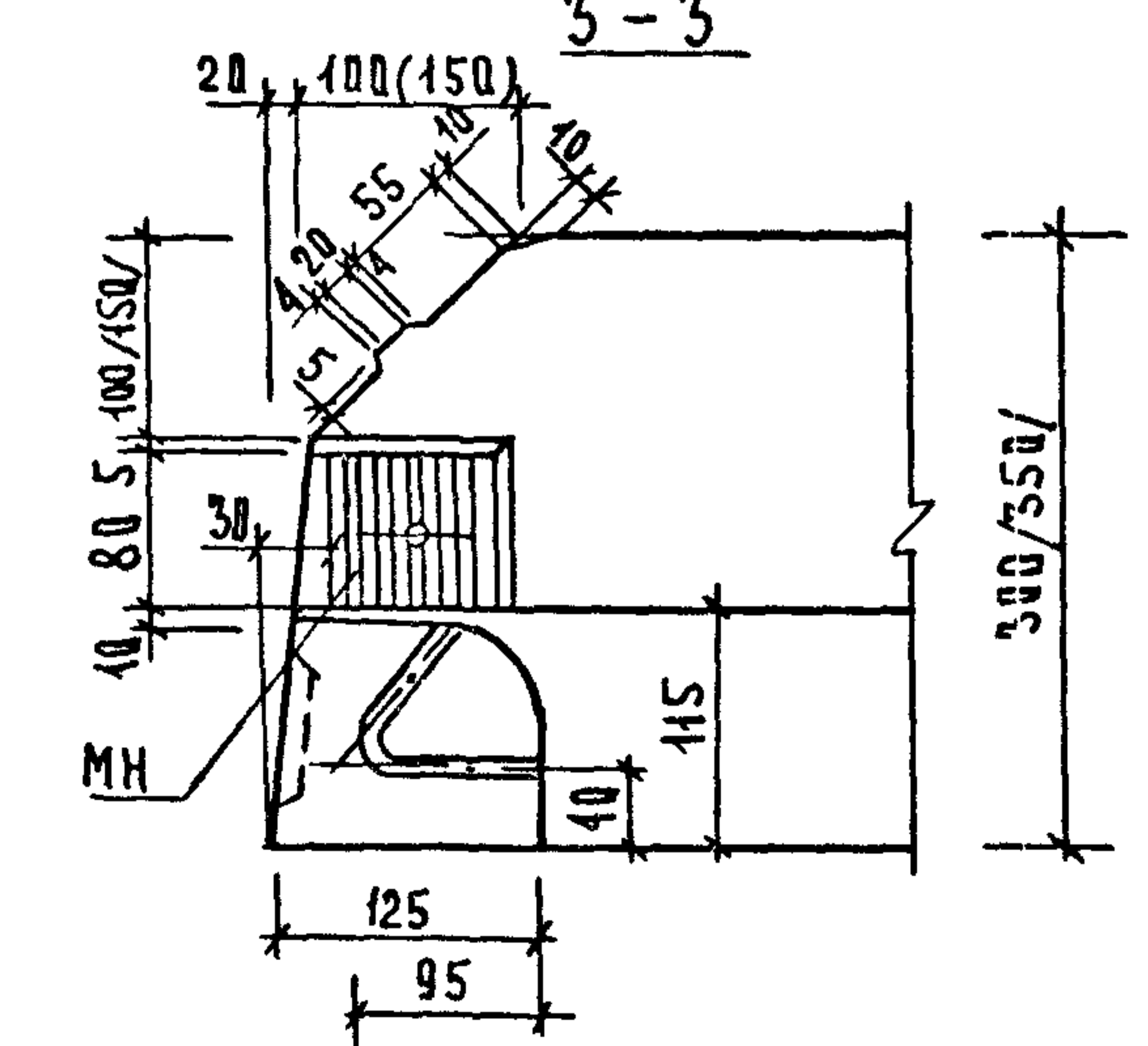
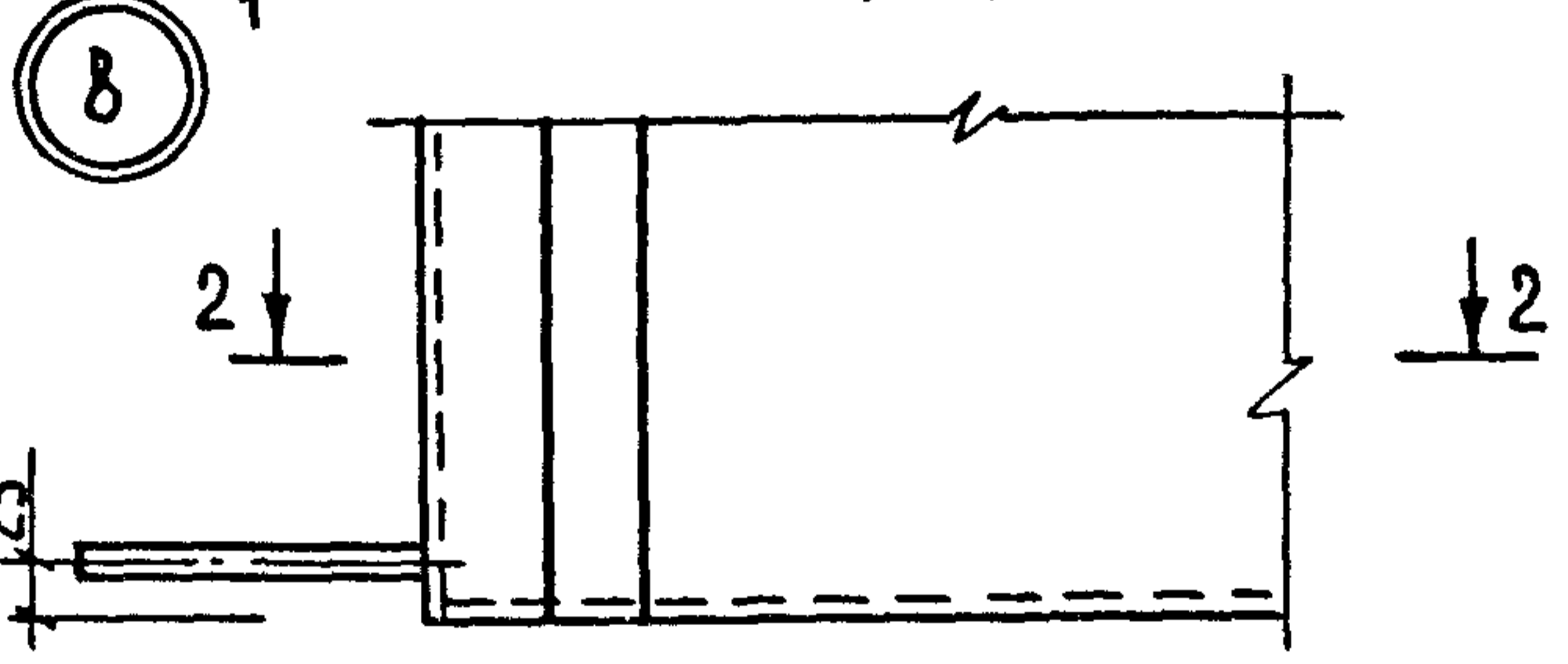
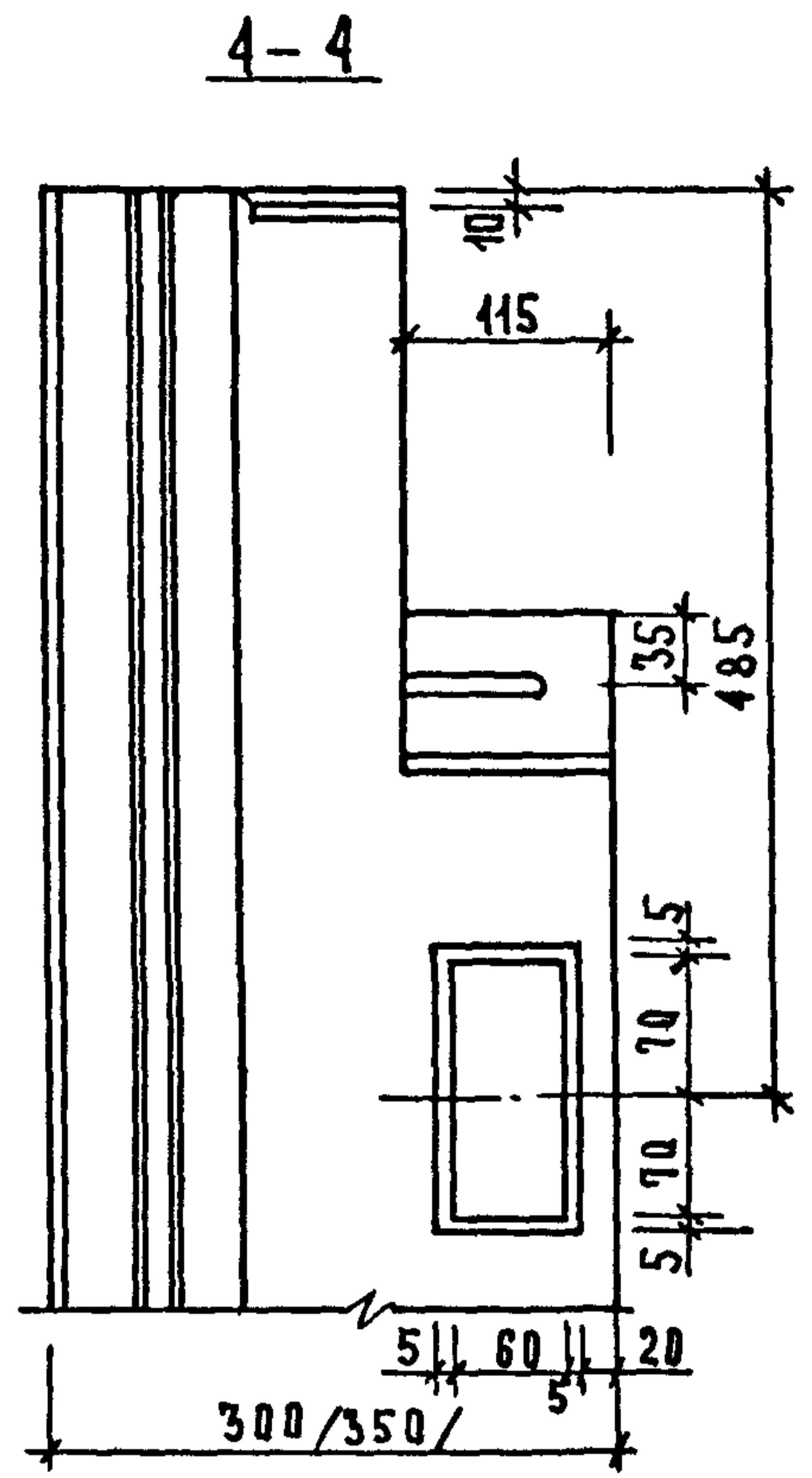
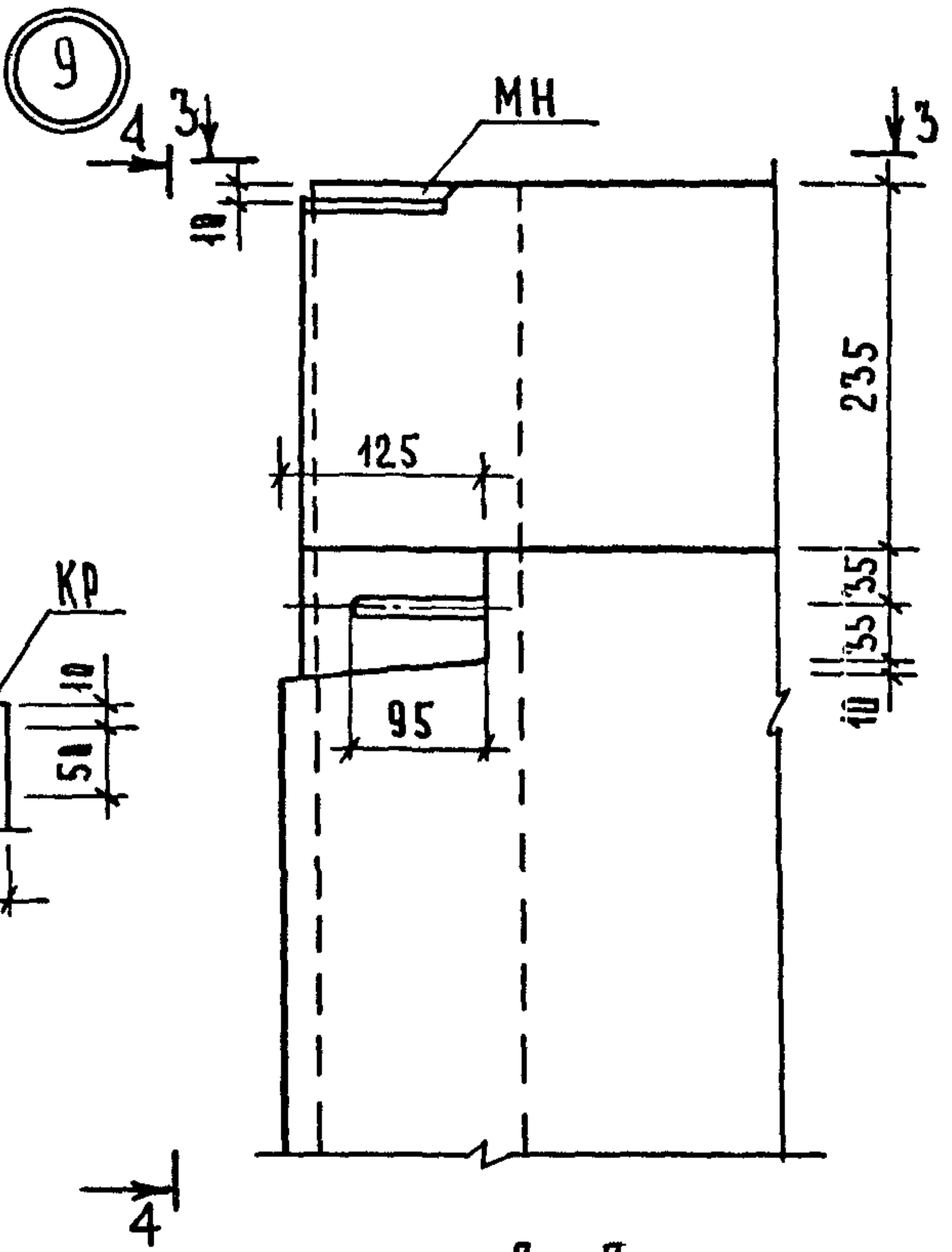
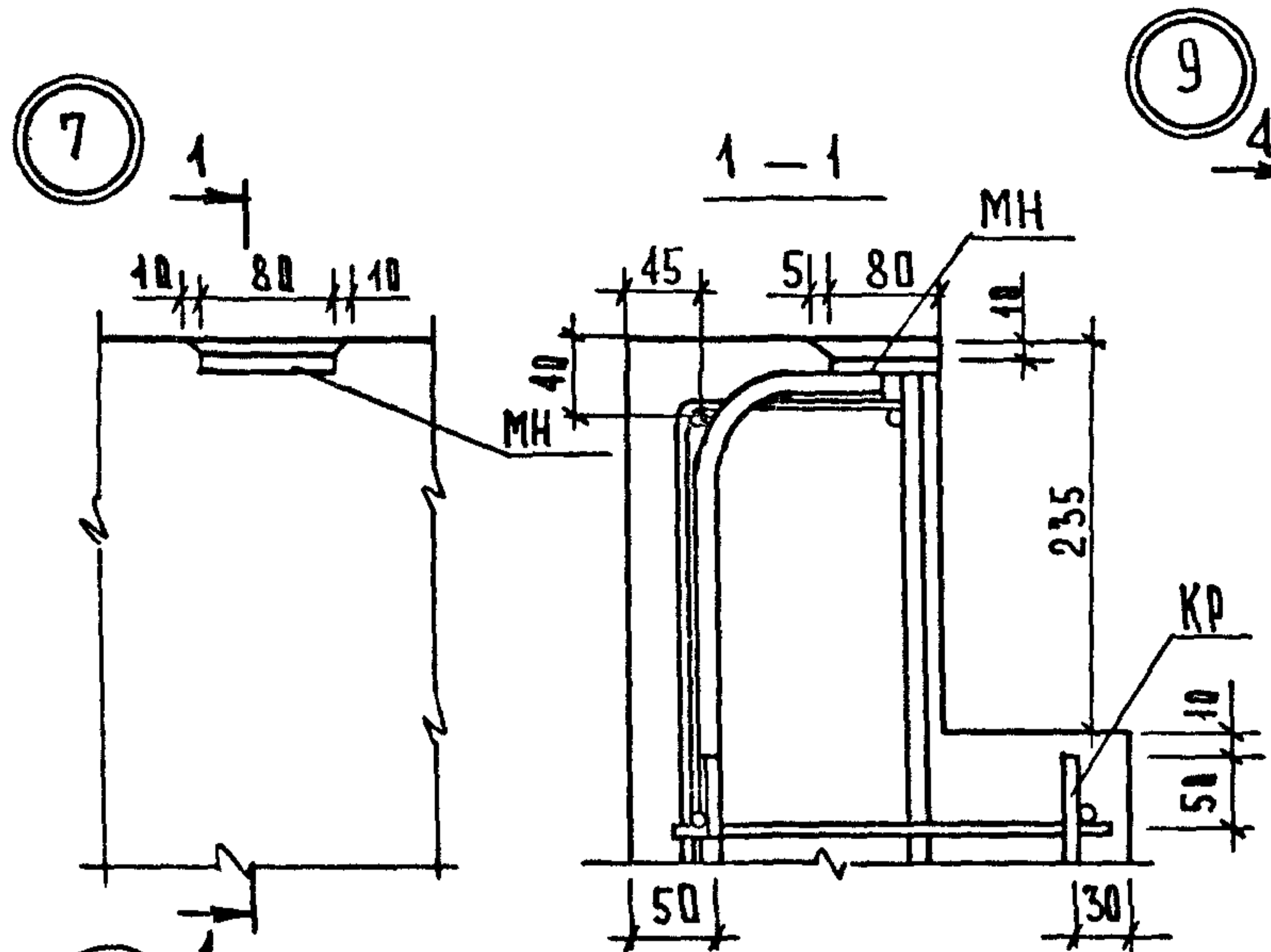
ИНВ.№ ПЛАН ПОВДПИСЬ И ДАТА ВЗАМ. ИНВ.№

НАЧ. ОТД.	ВОЛЫНСКИЙ	<i>[Signature]</i>
ГЛАВ. КОН. ОТД.	ЩАЦ	<i>[Signature]</i>
Н. КОНТР.	ЕРОРОВ	<i>[Signature]</i>
ГИП	КОЗОВАЛОВА	<i>[Signature]</i>
ГИП	НИКОЛАЕВА	<i>[Signature]</i>
ПРОВЕР.	ЛУРОВАЯ	<i>[Signature]</i>
РАЗРАБ.	ХОРОШИЛОВА	<i>[Signature]</i>

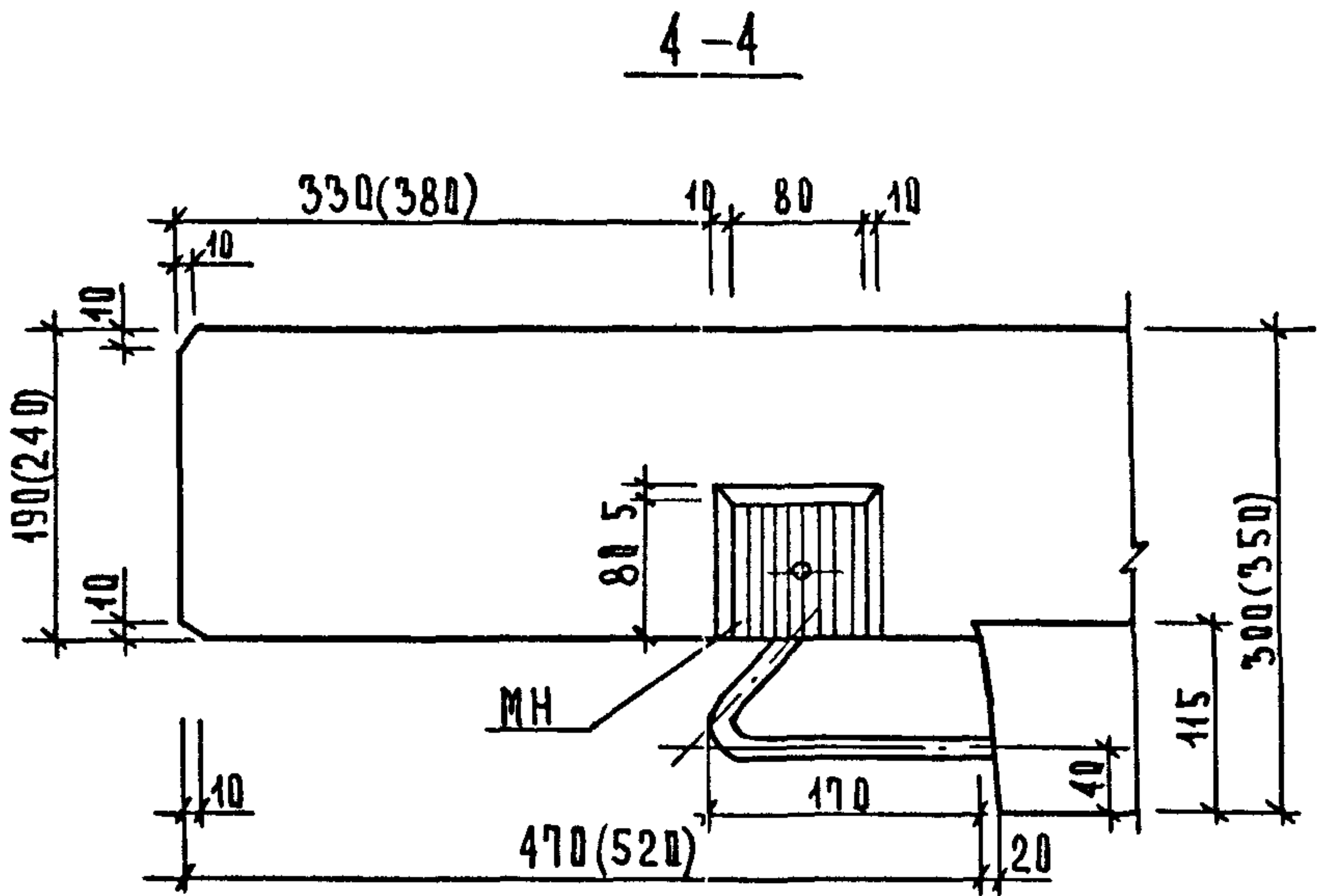
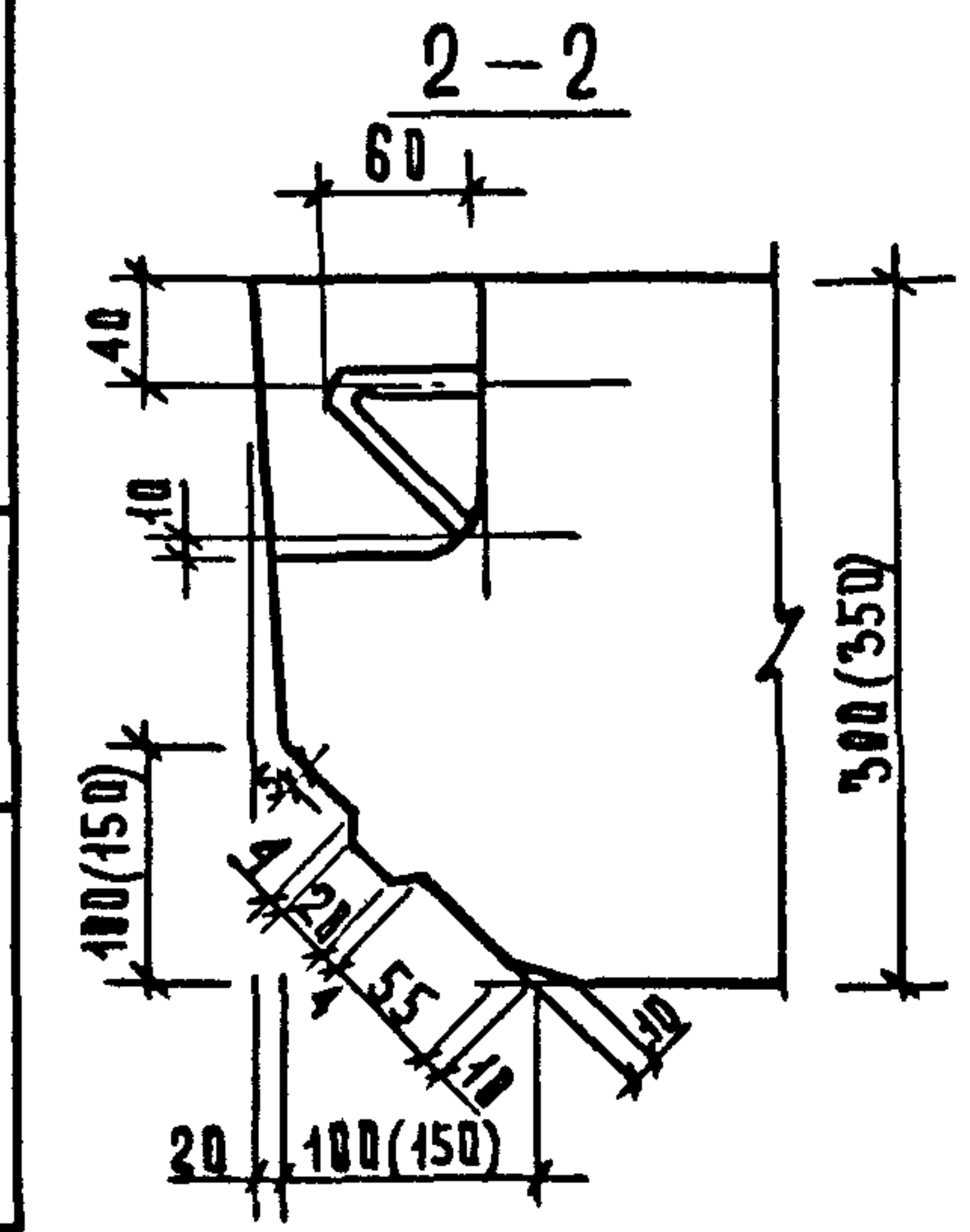
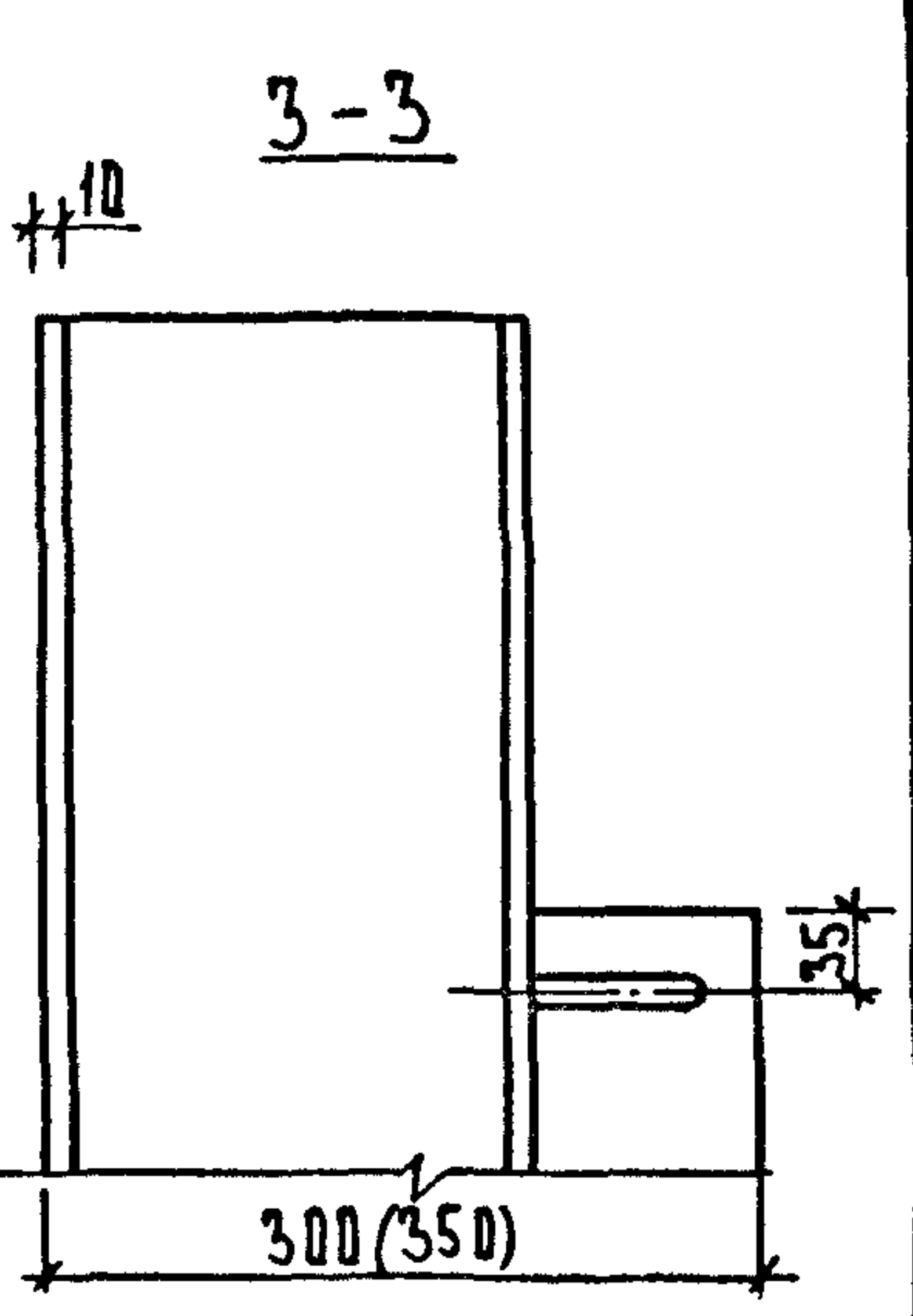
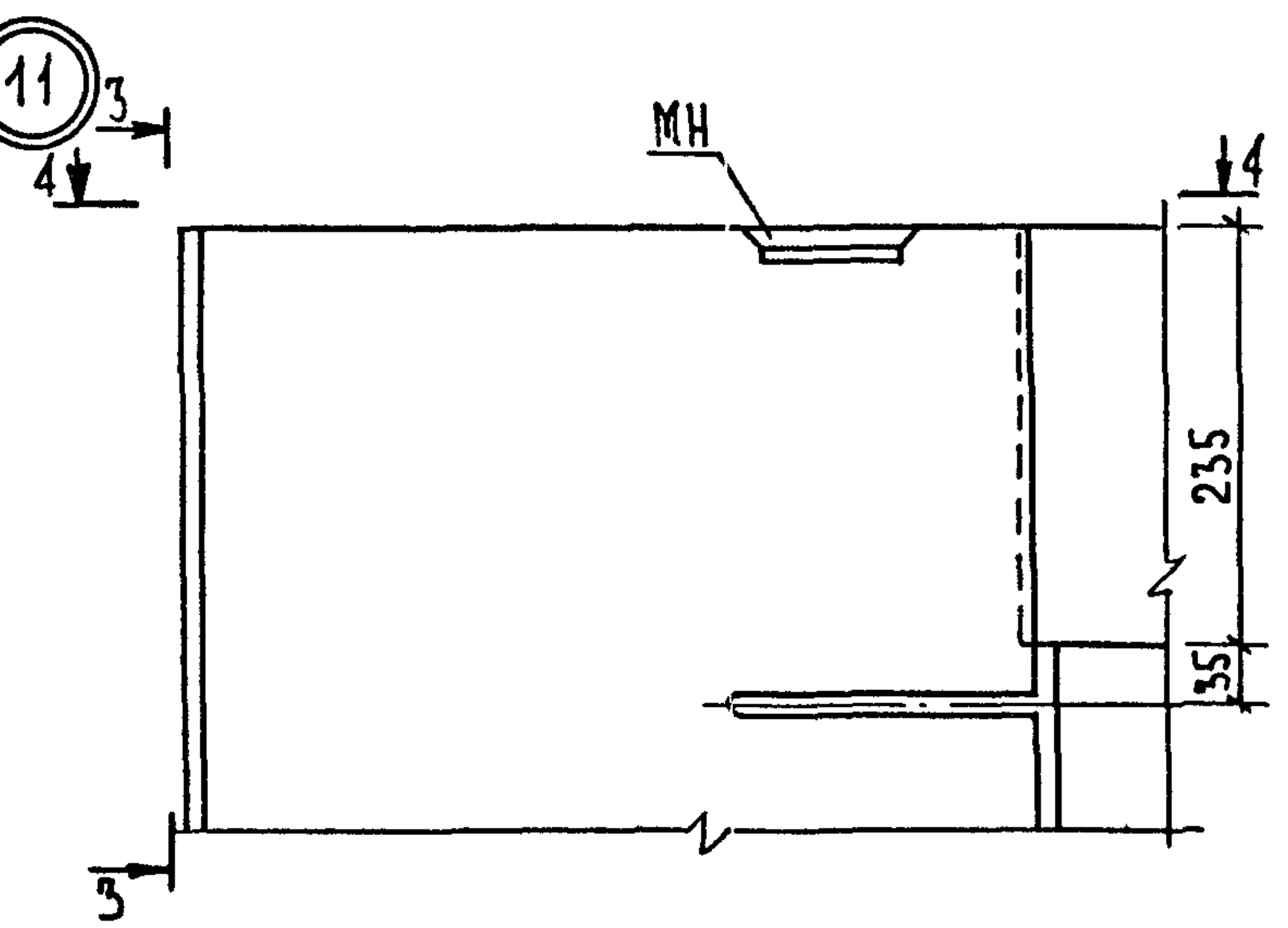
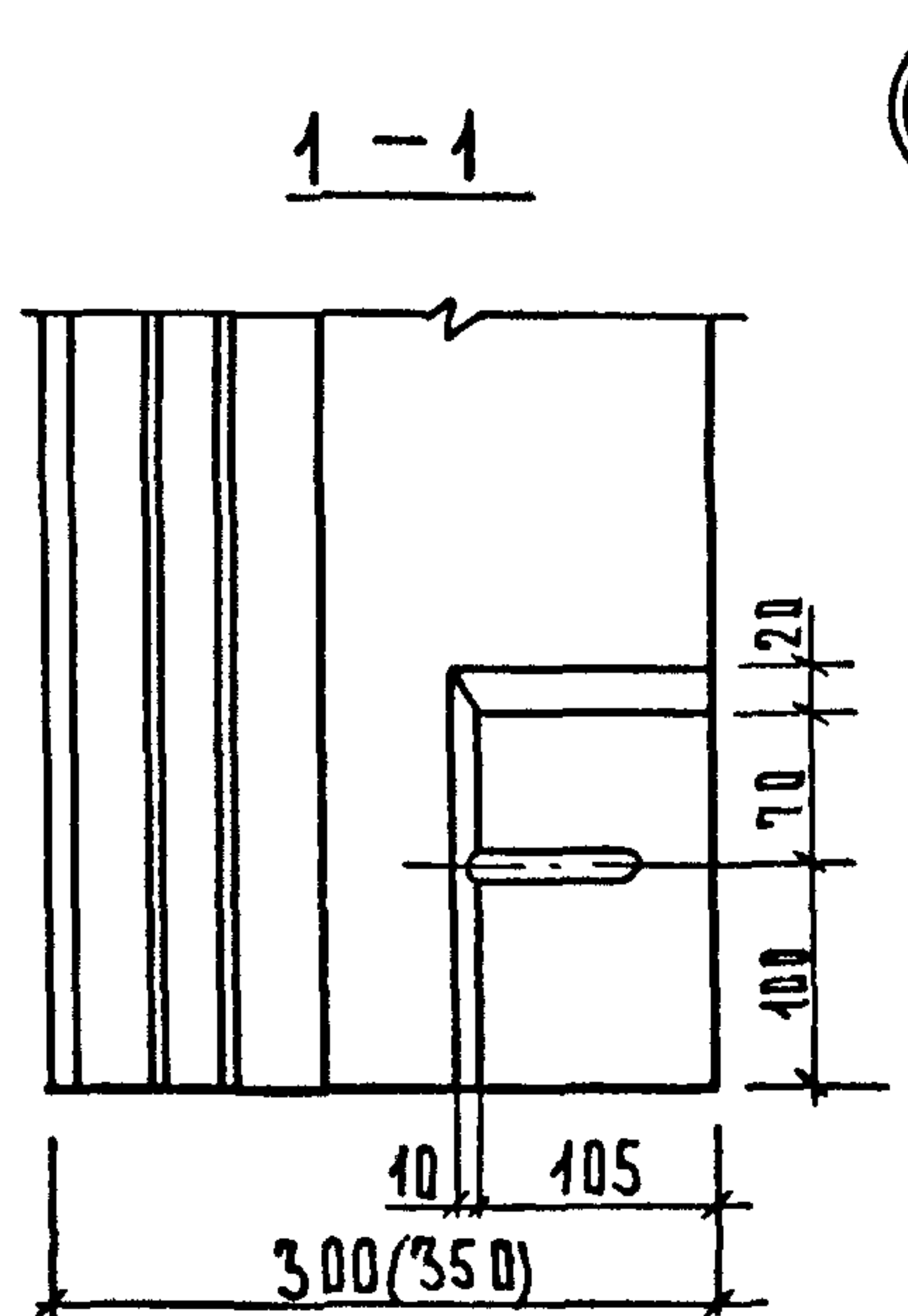
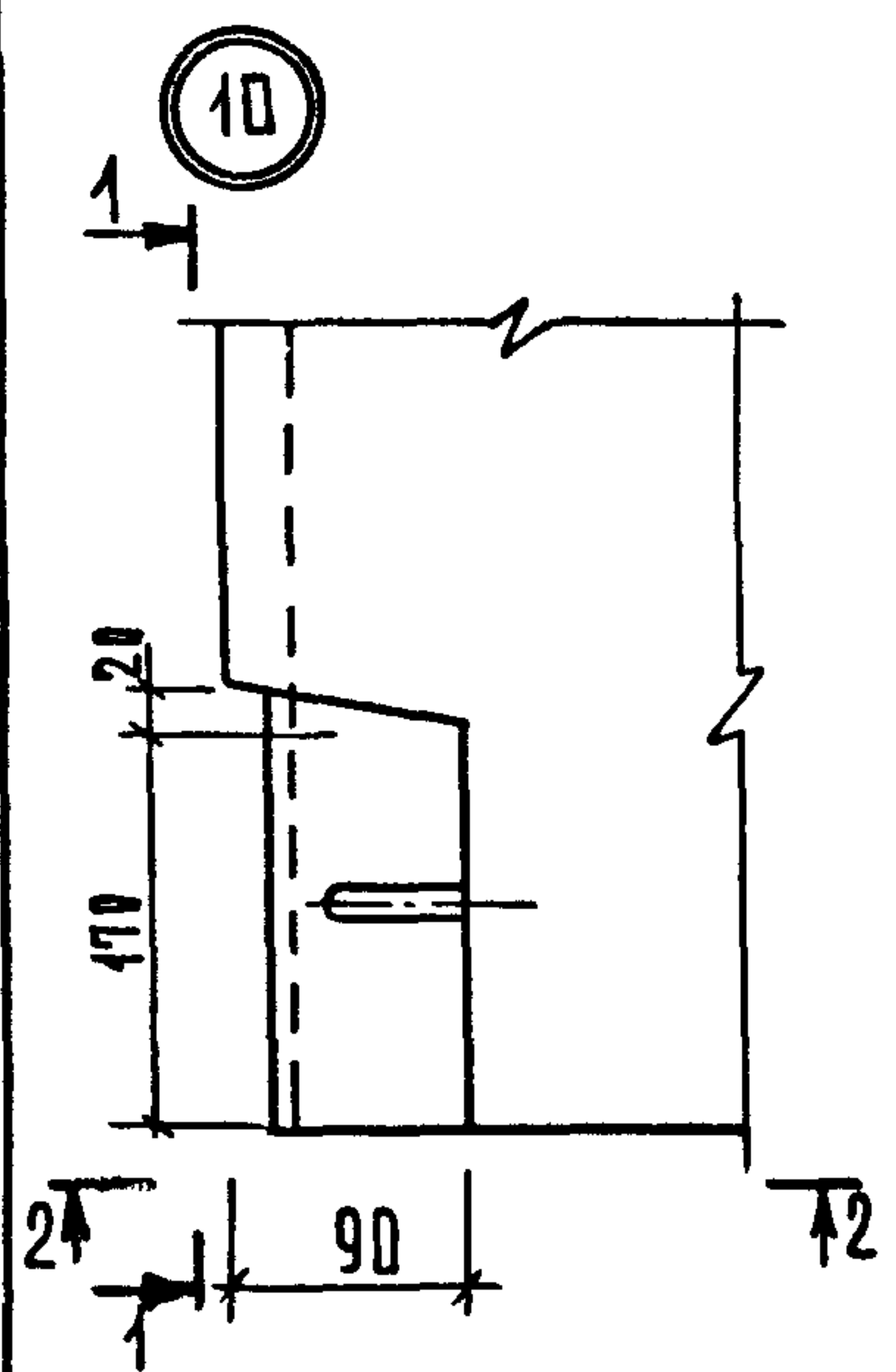
1.090. 1-1/88. 1-1-K21			
УЗЛЫ ОПАЛУБОЧНЫЕ		СТАДИЯ	ЛИСТ
Р	1	Б	В
ЦНИИЭП			ТОРГОВО- БЫТОВЫХ ЗАДАНИЙ И ТУРИСТСКИХ КОМПЛЕКСОВ



МНВ. № подл. ПОДАПИСЬ И АТАМБСАМ. ИИВН



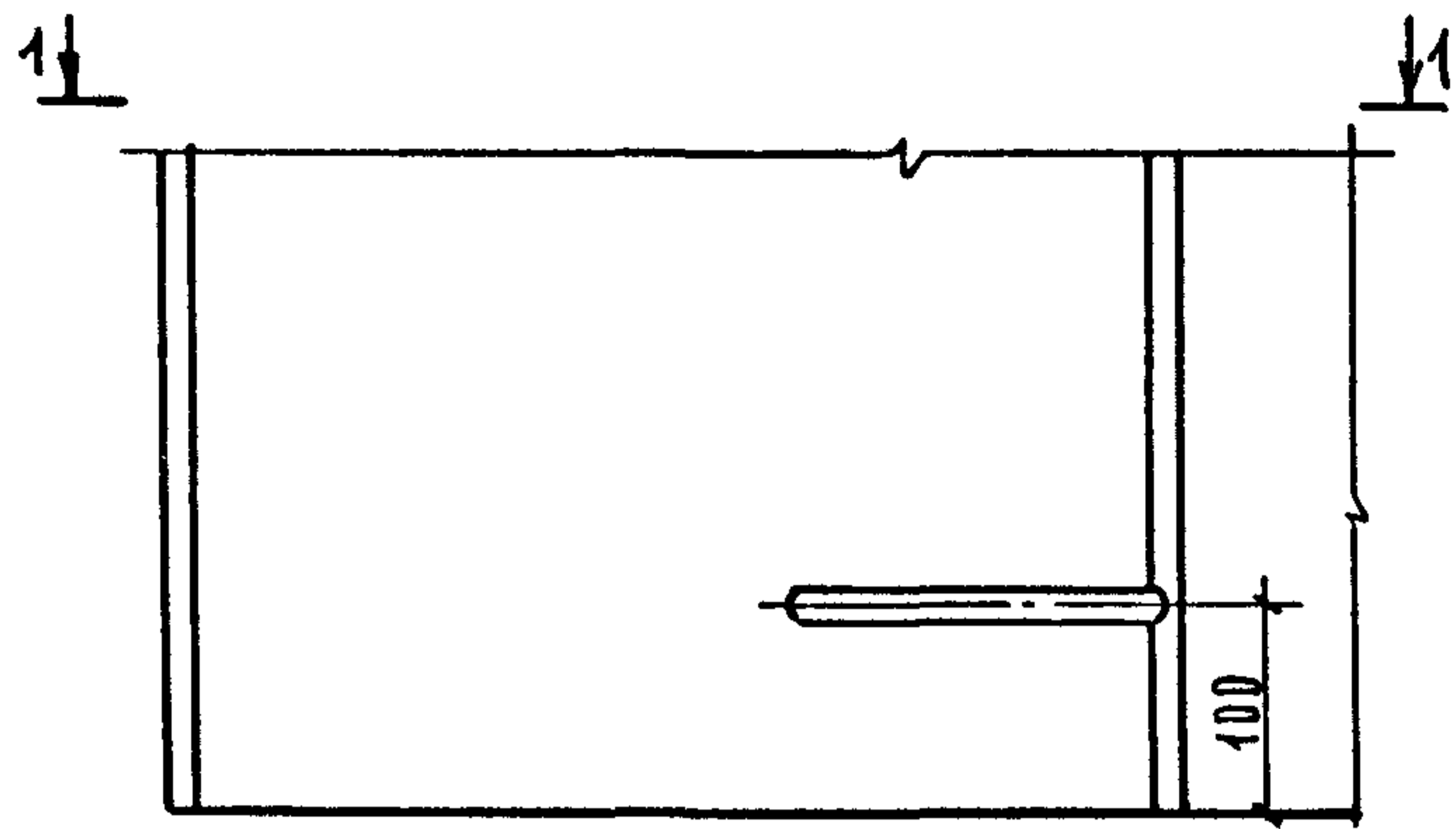
ИНВ. № ПОДАТОК И ДАТА ВЗАМ. ИНВ. №



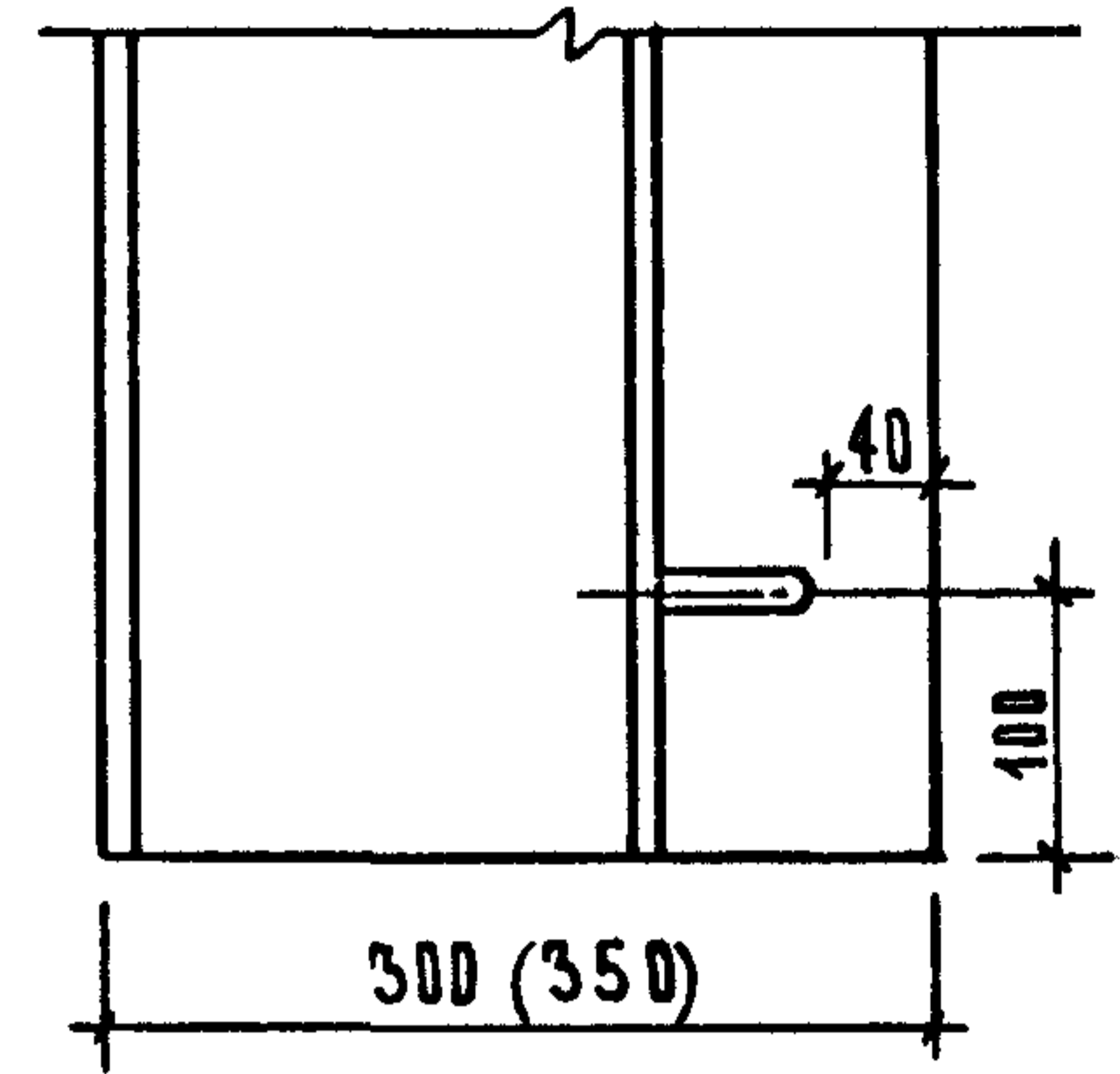
ЛИСТ № ПОД ПИДПИСЬ И ДАТА ВЗАМІН

1.090.1-1/88.1-1-K 21	Лист 4
-----------------------	-----------

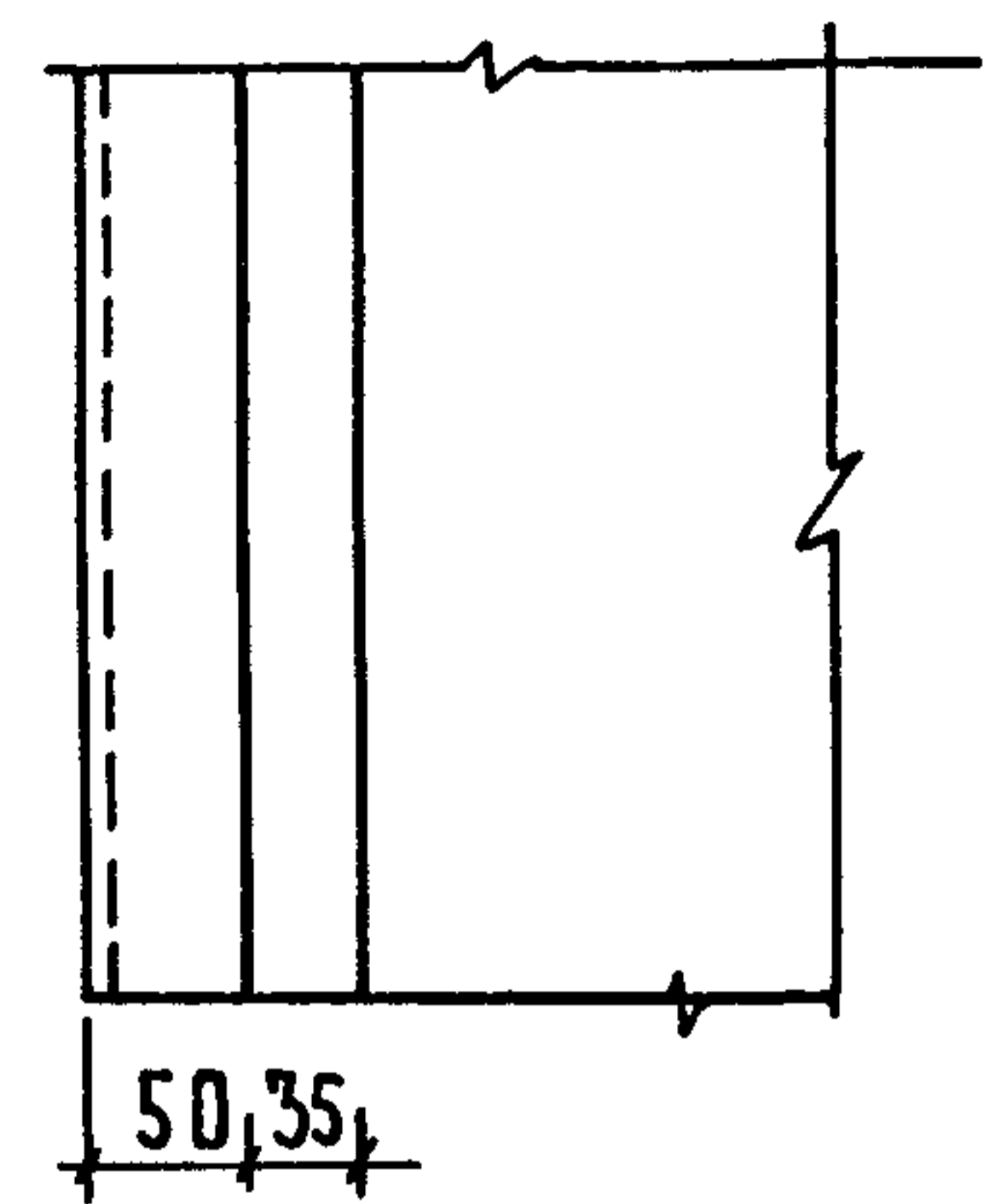
12



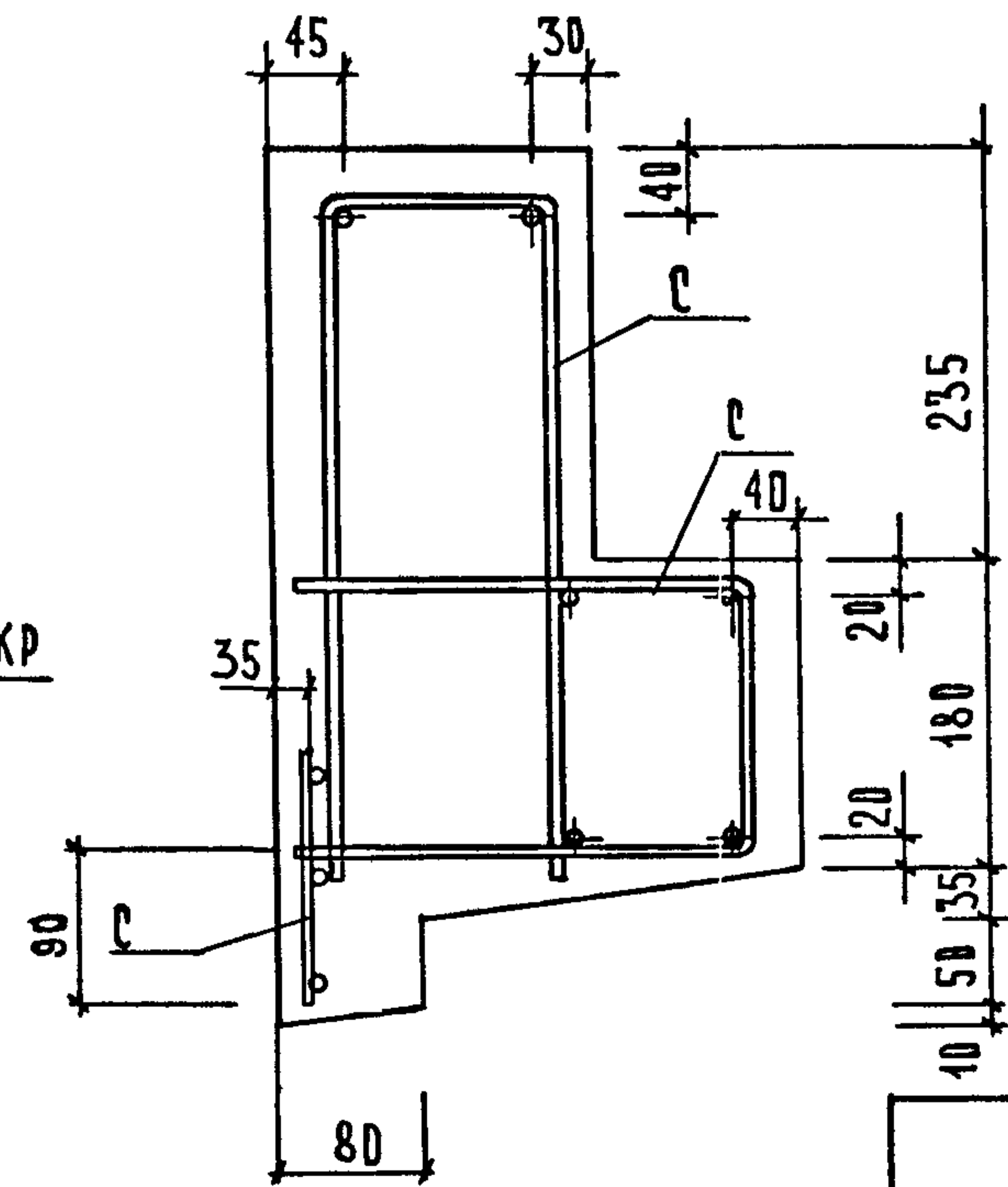
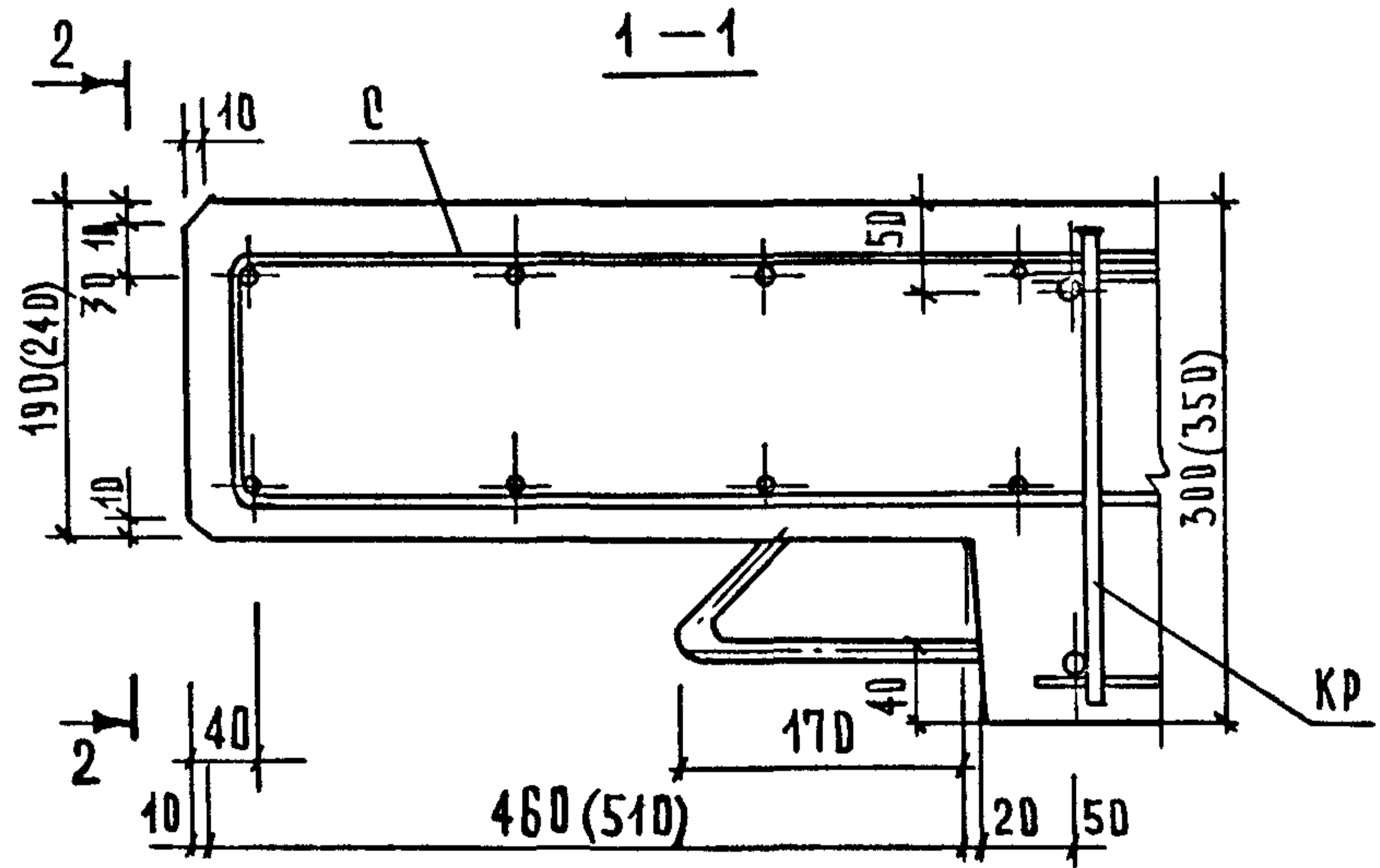
2-2



13

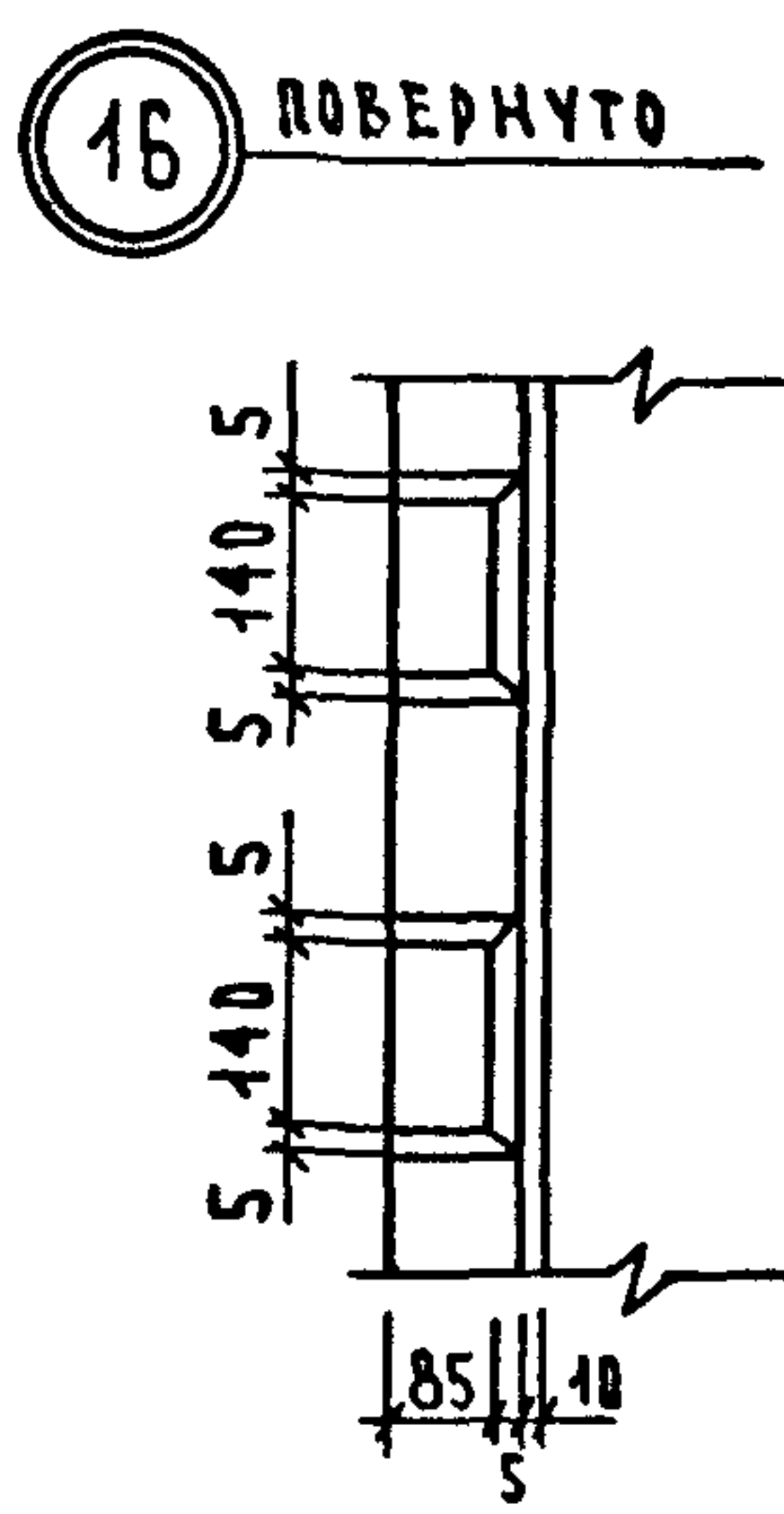
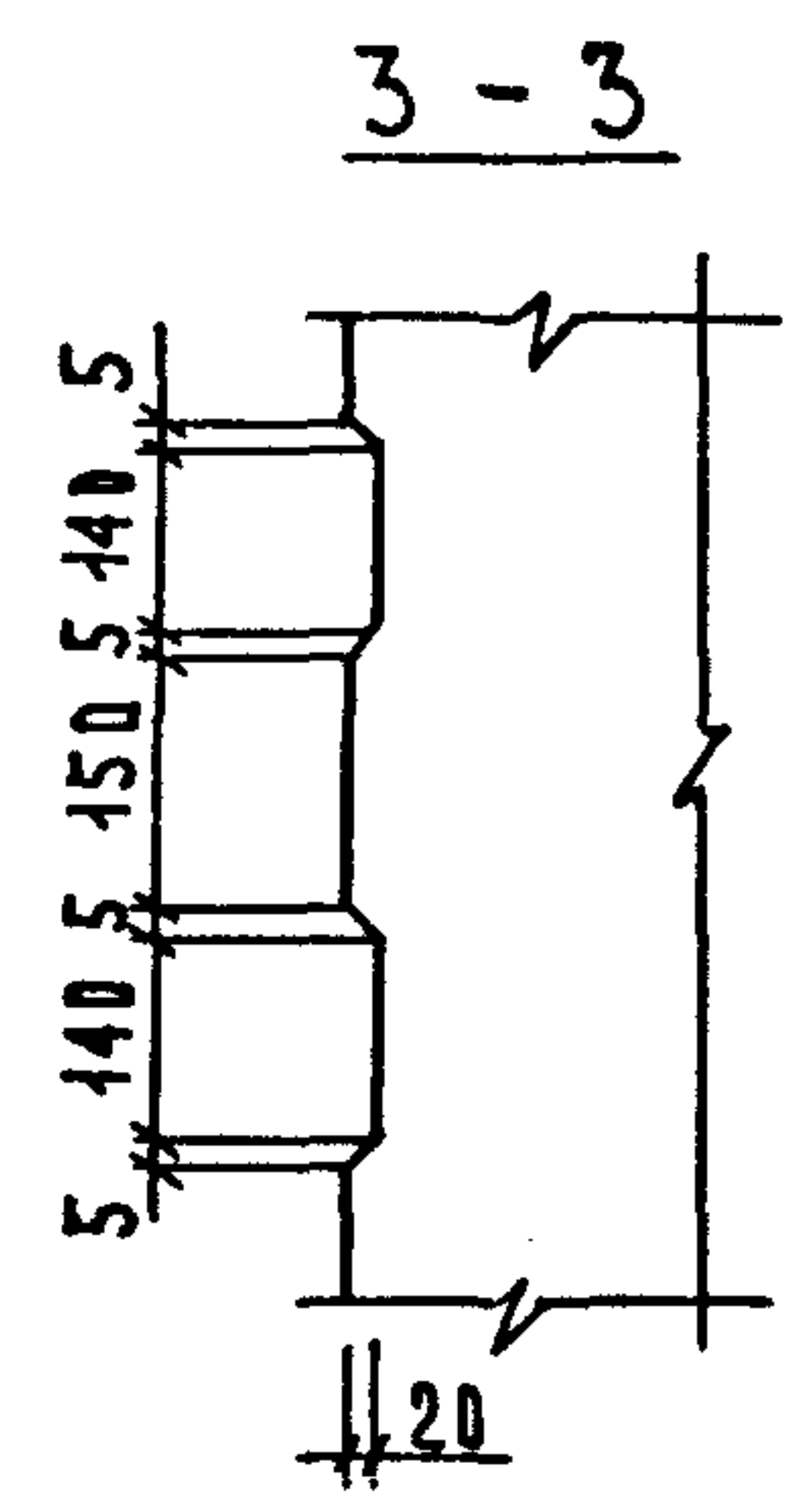
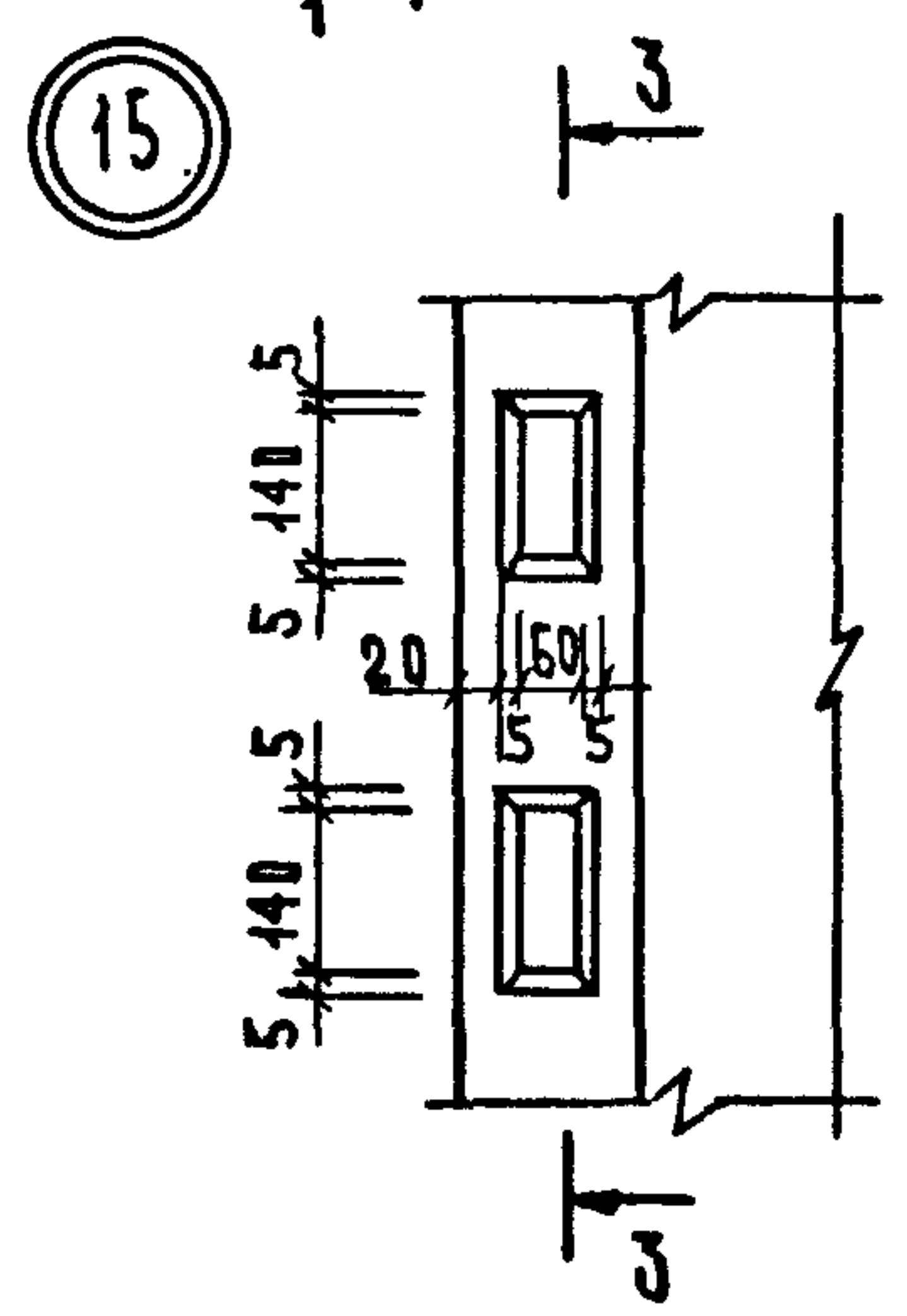
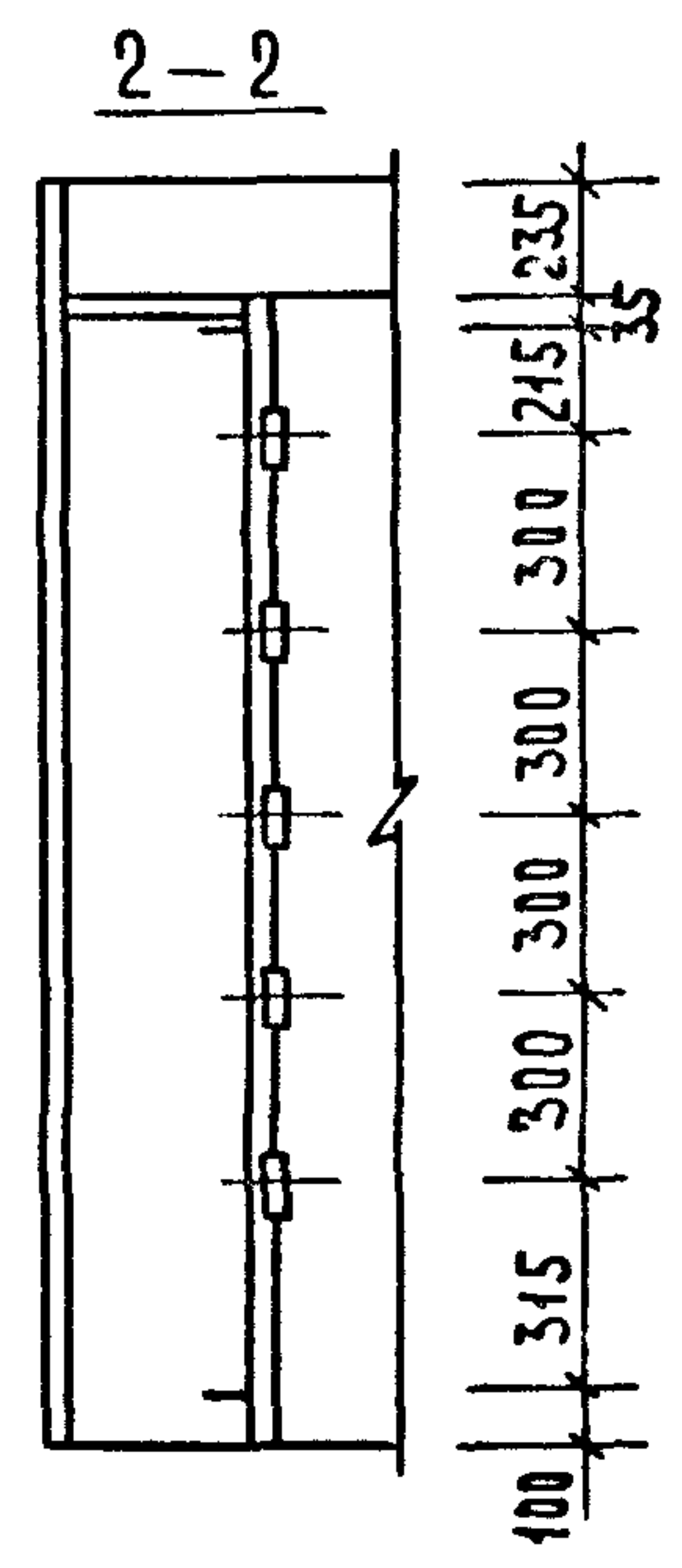
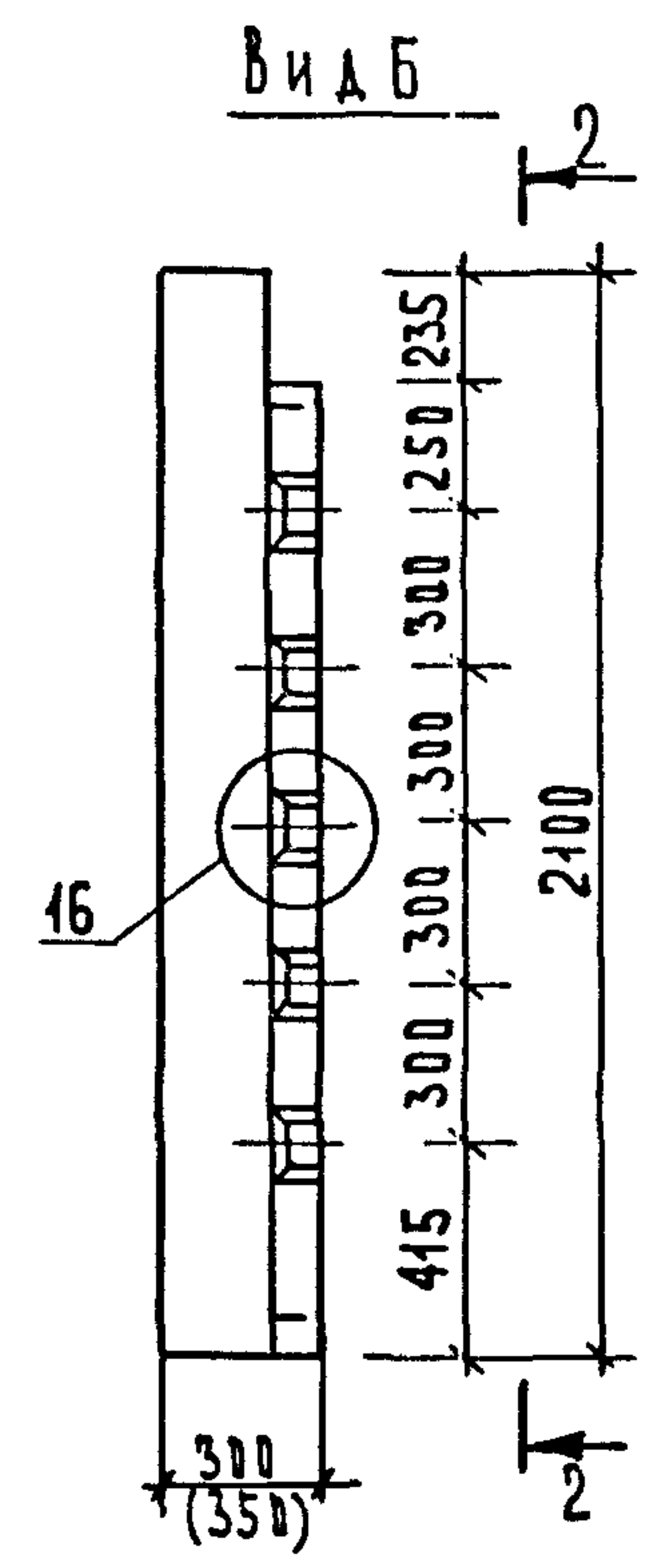
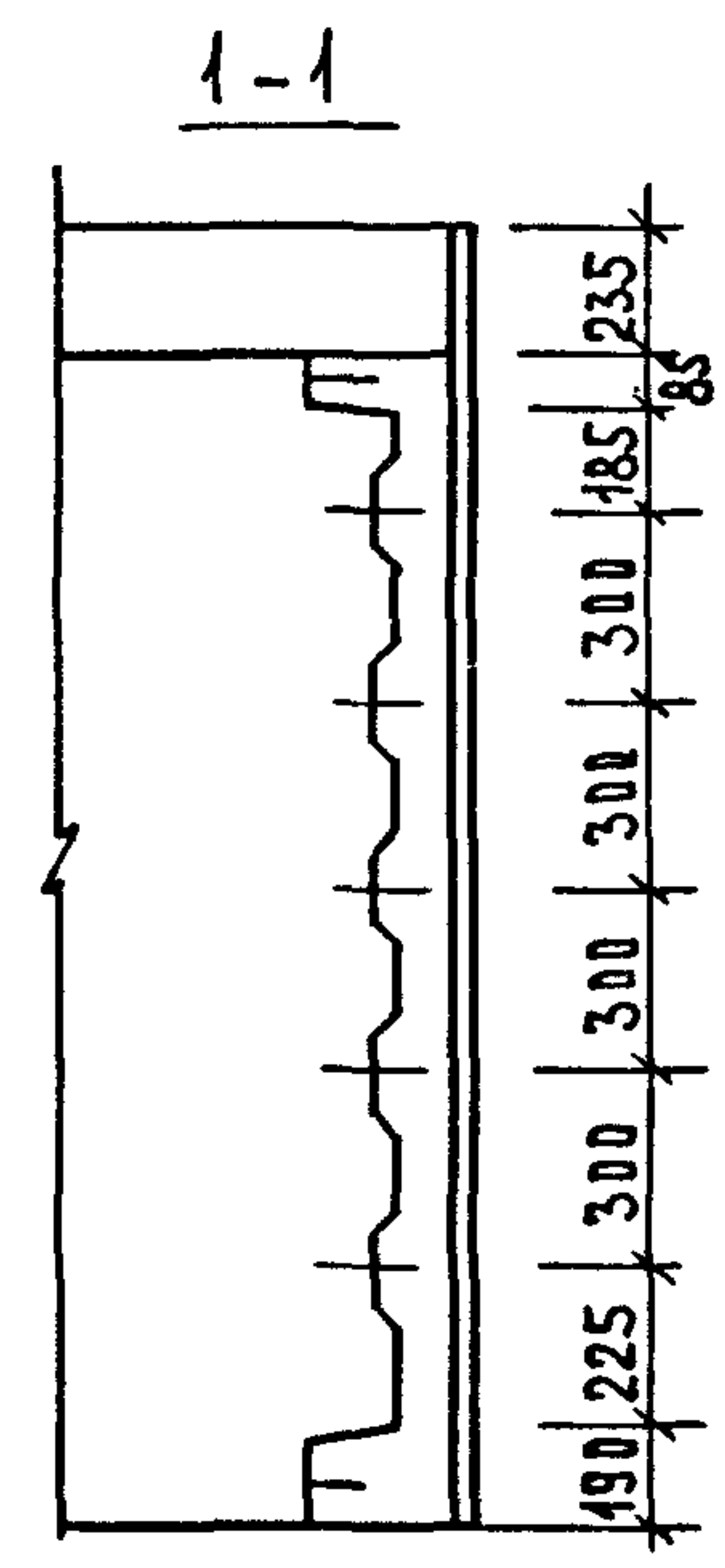
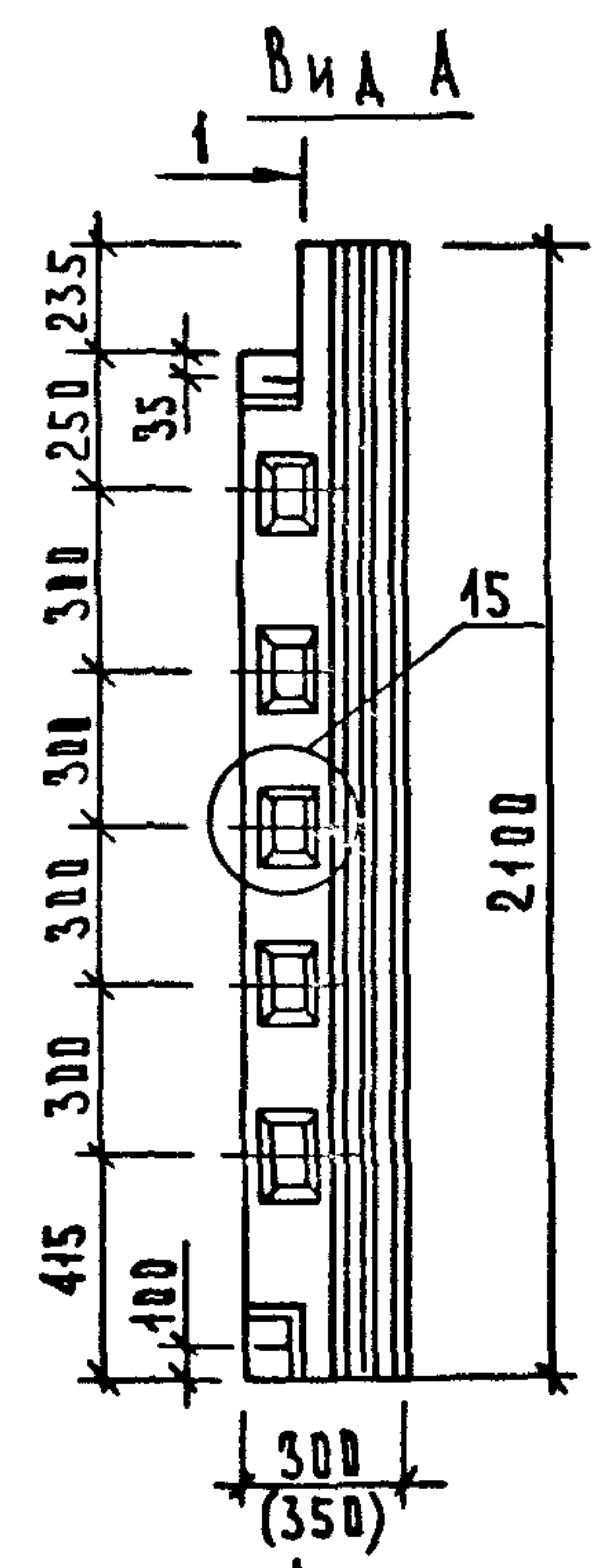


14



ИЗВ. № ПОДПИСЬ И ДАТА ВЗАМ. ИВ. Н.

1. D9D.1-1/88. 1-1-K 21	ЛИСТ 5
-------------------------	-----------

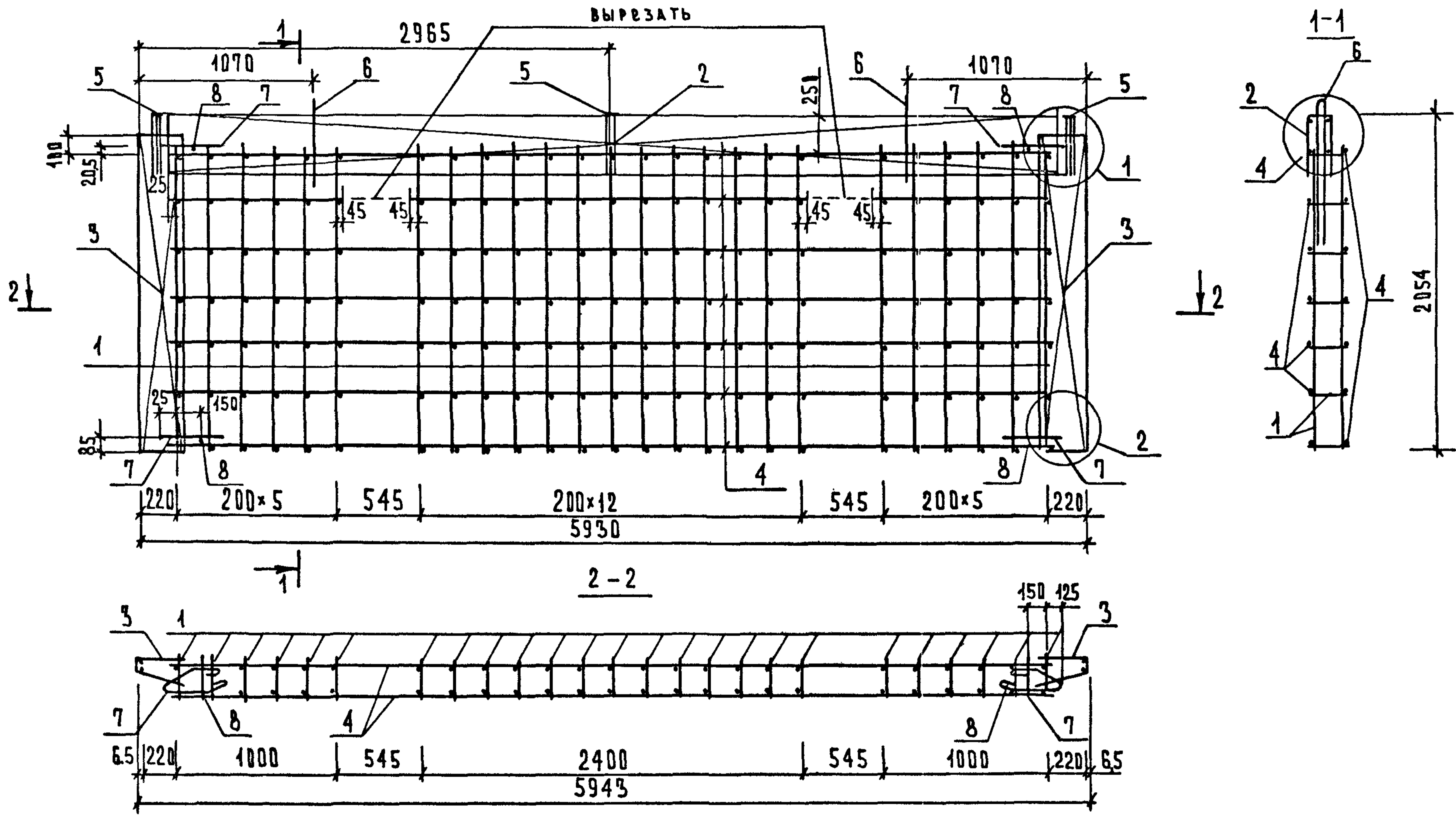


1.090.1-1/88.1-1-K21

Лист 6

ИМБ. № ПРАВИЛА ПИСЬ И ДАТА БСАМ. ИМБ. №:





Узлы см. К42.

ИНВ. ПОДПИСЬ И ДАТА ВЗАМ. ИНВ. Н

НАЧ. ОТД.	ВЛАЫНСКИЙ		1.090.1-1/88.1-1-К 22		
Н. КОНТР.	ЕГОРОВ		КАРКАС		
ГЛ. КОНСТ.	ЩАЦ		ПРОСТРАНСТВЕННЫЙ		
ГИП	НИКОЛАЕВА		ЭТАЖИ	ЛИСТ	ЛИСТОВ
ГИП	КОНОВАЛОВА		Р	1	2
ПРОВЕР.	ЛУРОВАЯ		1 КПЦ 60.3,0; 1 КПЦ 60.3,5		
РАЗРАБ.	БЕРАЛОВА		ЦНИИЭП		

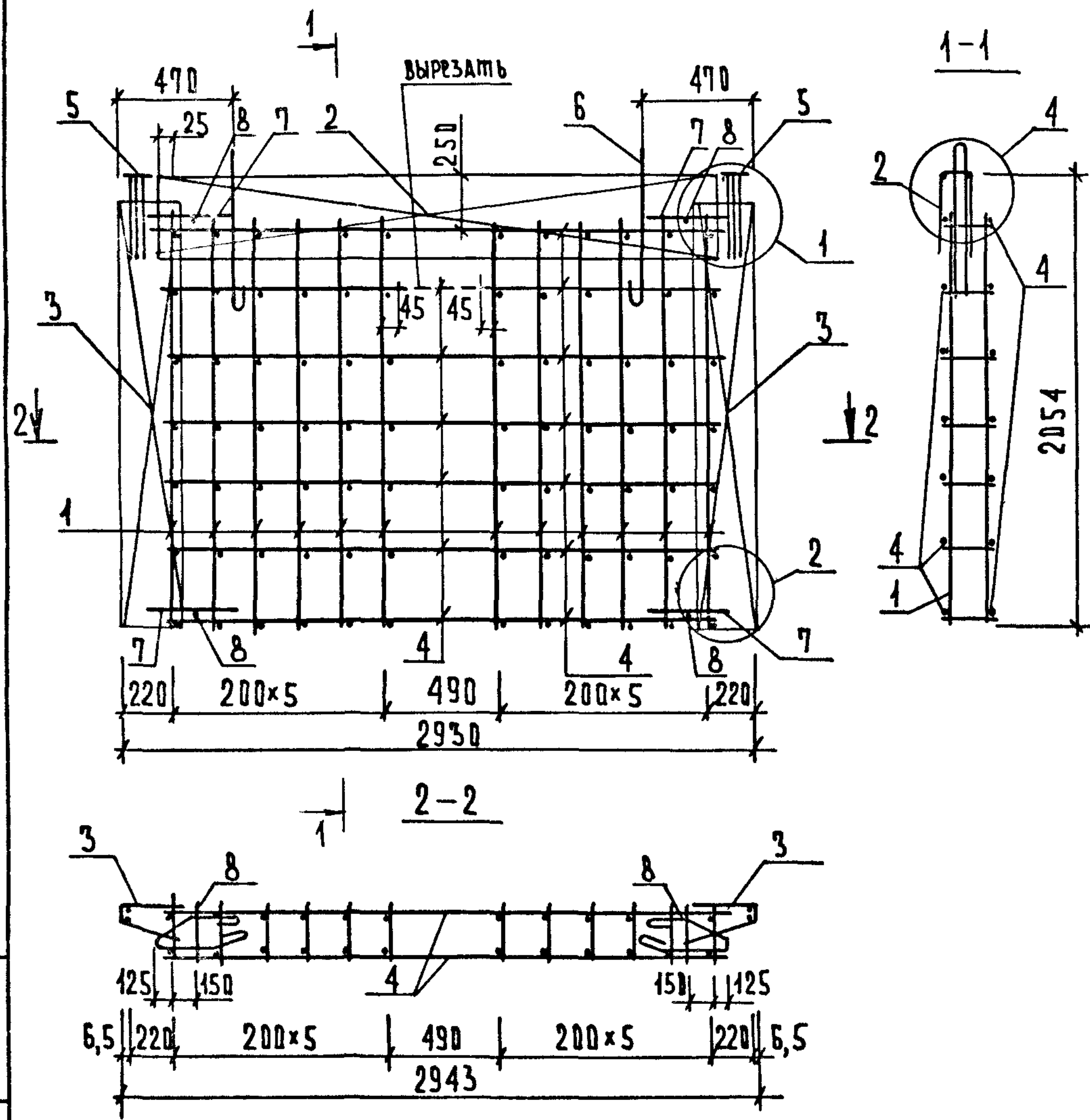
ТОРГОВО-ПРОМЫСЛЕННЫЙ КОМПЛЕКС

МАРКА ПРОСТРАН- СТВЕННОГО КАРКАСА	ПОЗ.	МАРКА АРМАТУРНОГО ИЗДЕЛИЯ	КОЛ.	МАССА, КГ		ОБОЗНАЧЕНИЕ ДОКУМЕНТА	
				1 ШТ.	Всего		
1КПЦ 60.3,0	1	КР-1	25	0.98	24.50	К 43	
	2	С-1	1	6.79	6.79	К 44	
	3	С-11	2	2.24	4.48	К 49	
	4	φ5 Вр I L=5540	13	0.77	10.01	Б.4	
	5	МН-1	3	1.23	3.69	К 55	
	6	СП-2	2	4.24	8.48	К 59	
	7	АН	4	1.15	4.60	К 58	
	8	φ12 А I L=240	4	0.21	0.84	Б.Ч.	
					Итого	63.39	
1КПЦ 60.3,5	1	КР-2	25	1.01	25.20	К 43	
	2	С-2	1	6.93	6.93	К 44	
	3	С-12	2	2.27	4.54	К 49	
	4	φ5 Вр I L=5540	13	0.77	10.01	Б.4	
	5	МН-2	3	1.25	3.75	К 55	
	6	СП-1	2	5.91	11.82	К 59	
	7	АН	4	1.15	4.60	К 59	
	8	φ12 Х I L=290	4	0.21	0.84	Б.Ч.	
					Итого	67.69	

1. АРМАТУРА КЛАССА Вр I по ГОСТ 6727-80  
 2. АРМАТУРА КЛАССА А I по ГОСТ 5781-82

1.090.1-1/88.1-1-К 22

Лист  
2

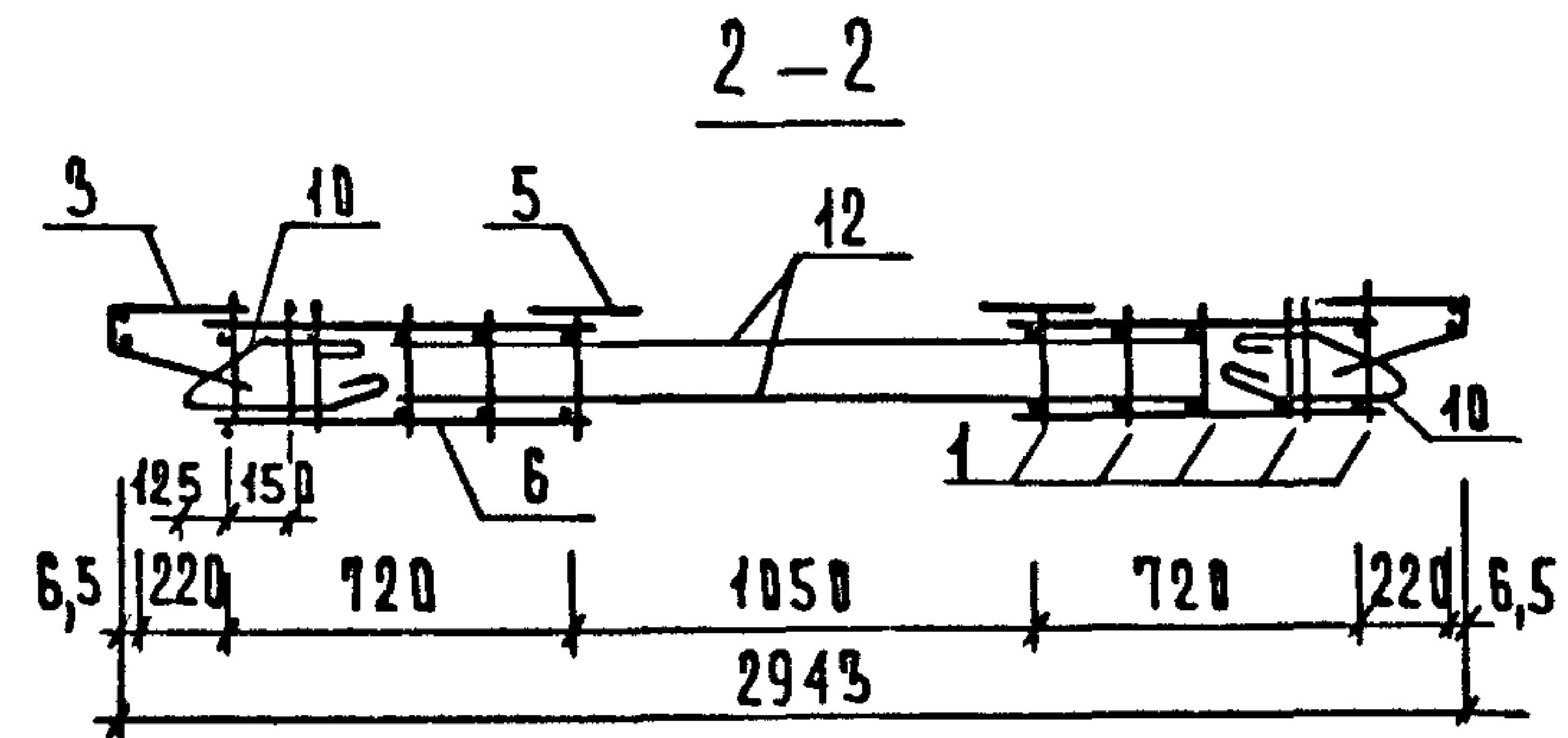
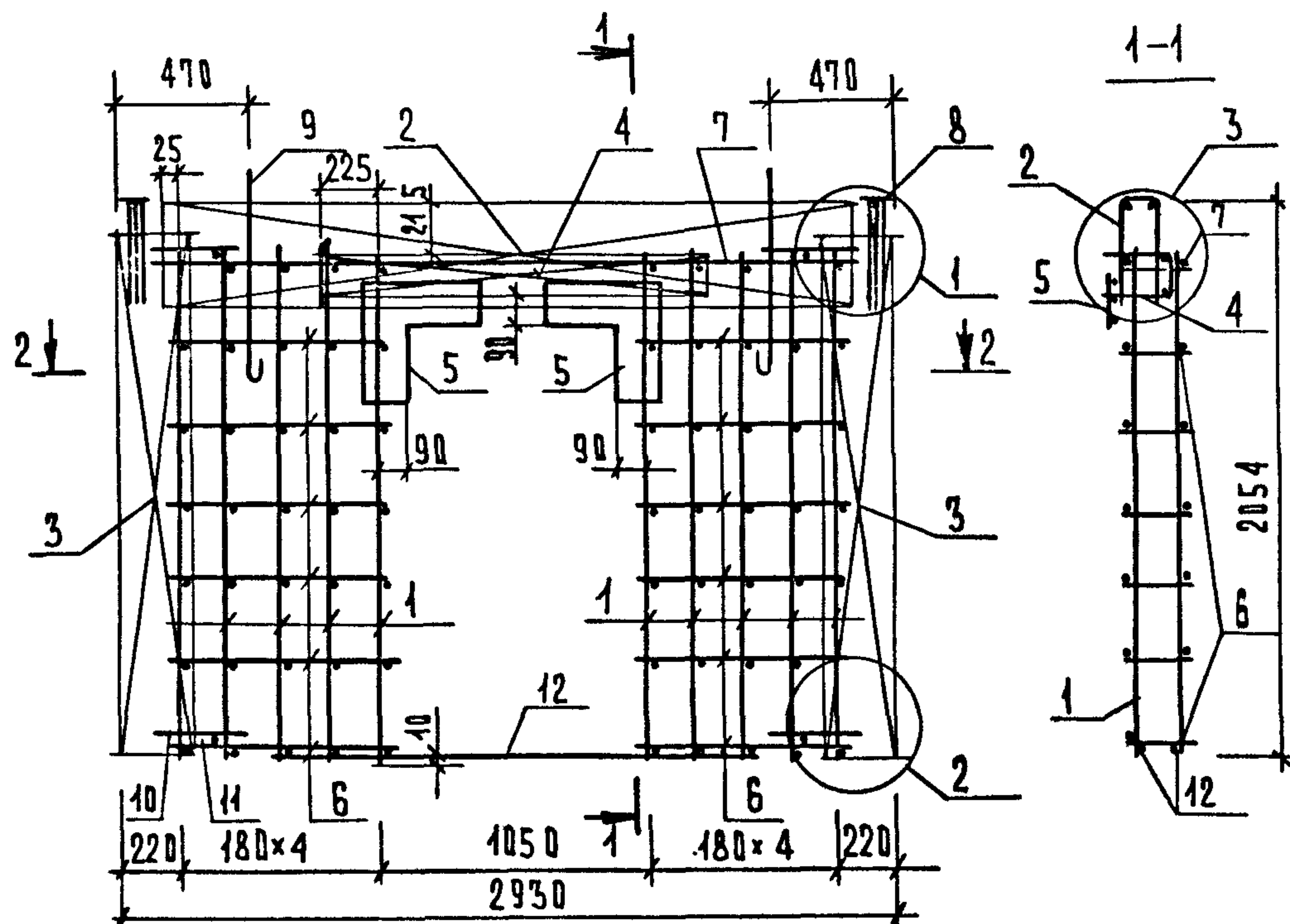


МАРКА ПРОСТРАНСТВЕННОГО КАРКАСА	ПОЗ.	МАРКА АРМАТУРНОГО ИЗДЕЛИЯ	КВА.	МАССА, КГ		ОБЪЯСНЕНИЕ ДОКУМЕНТА
				1 ШТ.	ВСЕГО	
1 КПЦ 30.3,0	1	КР-1	12	0.98	11.76	К 43
	2	С-3	1	3.14	3.14	К 45
	3	С-11	2	2.24	4.48	К 49
	4	φ 4 Вр I L = 2540	13	0.23	2.99	Б. Ч.
	5	МН-1	2	1.23	2.46	К 55
	6	СП-3	2	2.13	4.26	К 59
	7	АН	4	1.15	4.60	К 58
	8	φ 12 А I L = 240	4	0.21	0.84	Б. Ч.
				Итого	34.53	
1 КПЦ 30.3,5	1	КР-2	12	1.01	12.12	К 43
	2	С-4	1	3.21	3.21	К 45
	3	С-12	2	2.27	4.54	К 49
	4	φ 4 Вр I L = 2540	13	0.23	2.99	Б. Ч.
	5	МН-2	2	1.25	2.50	К 55
	6	СП-3	2	2.13	4.26	К 59
	7	АН	4	1.15	4.60	К 58
	8	φ 12 А I L = 290	4	0.26	1.04	Б. Ч.
				Итого	35.26	

1. АРМАТУРА КЛАССА Вр I по ГОСТ 6727-80.  
 2. АРМАТУРА КЛАССА А I по ГОСТ 5781-82.  
 3. УЗЛЫ см. К42.

ИНВ. № ПОДПИСИ И ДАТЫ ЗАМ. ИИ. И. №

НАЧ. ВТА	ВОЛЫНСКИЙ		1.090. 1-1/88. 1-1-К 23	КАРКАС ПРОСТРАНСТВЕННЫЙ 1КПЦ 30.3,0; 1КПЦ 30.3,5	СТАДИЯ	ЛИСТ	ЛИСТОВ
И. КОНТР.	ЕГОРОВ				Р		1
ГЛ. КОНСТ.	ЩАЦ				ЦНИИЭП	МУРГОВЫ- БЫТОВЫХ ЗАДАНИИ И УЧРЕЖДЕНИИ КОМПЛЕКС	
ГИП	НИКОЛЦЕВА						
ГИП	КОНОВЛОВА						
ПРОВЕР.	ЛУРОВАЯ						
РАЗРАБ.	БЕРАЛОВА						



МАРКА ПРОСТРАНСТВЕННОГО КАРКАСА	ПОЗ.	МАРКА АРМАТУРНОГО ИЗДЕЛИЯ	КОЛ	МАССА, КГ		ОБОЗНАЧЕНИЕ ДОКУМЕНТА
				1 ШТ.	ВСЕГО	
2 КЛЦ 30.3,0	1	КР-1	10	0.98	9.8	К49
	2	С-17	1	4.06	4.06	К52
	3	С-11	2	2.24	4.48	К49
	4	С-19	1	1.94	1.94	К53
	5	С-21	2	0.24	0.48	К54
	6	φ58pI L=770	24	0.11	2.64	Б.Ч.
	7	φ51pI L=2540	2	0.35	0.70	Б.Ч.
	8	МН-1	2	1.23	2.46	К55
	9	СП-4	2	1.31	2.62	К59
	10	АН	4	1.15	4.60	К58
	11	φ12 A I L=240	4	0.21	0.84	Б.Ч.
	12	φ12 A III L=1850	2	1.64	3.28	Итого 37.90
2 КЛЦ 30.3,5	1	КР-2	10	1.01	10.1	К49
	2	С-18	1	4.18	4.18	К52
	3	С-12	2	2.27	4.54	К49
	4	С-20	1	2.03	2.03	К53
	5	С-21	2	0.24	0.48	К54
	6	φ51pI L=770	24	0.11	2.64	Б.Ч.
	7	φ51pI L=2540	2	0.35	0.70	Б.Ч.
	8	МН-2	2	1.25	2.50	К55
	9	СП-4	2	1.31	2.62	К59
	10	АН	4	1.15	4.60	К58
	11	φ12 A I L=290	4	0.26	1.04	Б.Ч.
	12	φ12 A III L=1850	2	1.64	3.28	Итого 38.71

ИНВ. ЧУ ПДА ПУД П. И А МА ЮСАМ. ИИВ. ИЭ

- 1. Арматура класса ВР I по ГОСТ 6727-80
- 2. Арматура класса А-I по ГОСТ 5781-82
- 3. Узлы см. К42.

НАЧ. ОТА	ВОЛЫНСКИЙ	<i>[Signature]</i>
Н. КОНТР.	ЕГОРОВ	<i>[Signature]</i>
ГЛ. КОНСТ.	ЩАЦ	<i>[Signature]</i>
ГИП	НИКОЛАЕВА	<i>[Signature]</i>
ГИП	КОНОВАЛОВА	<i>[Signature]</i>
ПРОВЕР.	ЛУГОВАЯ	<i>[Signature]</i>
РАЗРАБ.	БЕРАЛОВА	<i>[Signature]</i>

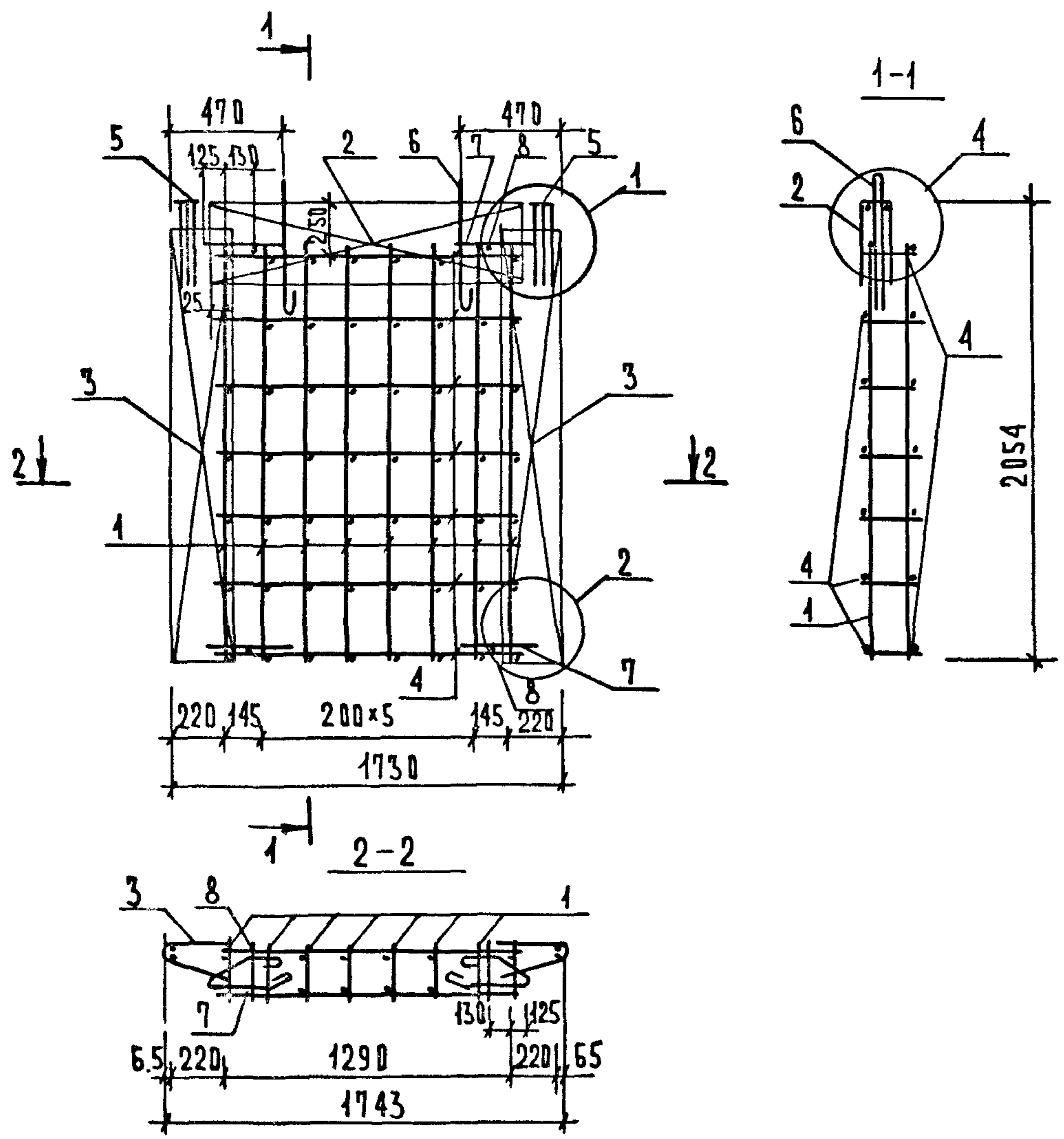
1.090.1-1/88.1-1-К24

**КАРКАС  
ПРОСТРАНСТВЕННЫЙ  
2 КЛЦ 30.3,0; 2 КЛЦ 30.3,5.**

СТАДИЯ	ИДЕТ	ЛИСТОВ	1
Р			

**ЦНИИЭП**

ПО РРОВО  
БЫТ ОБИ  
ЗАНИИ  
ТУ. ИСТЕН  
КОРДАКЕВ

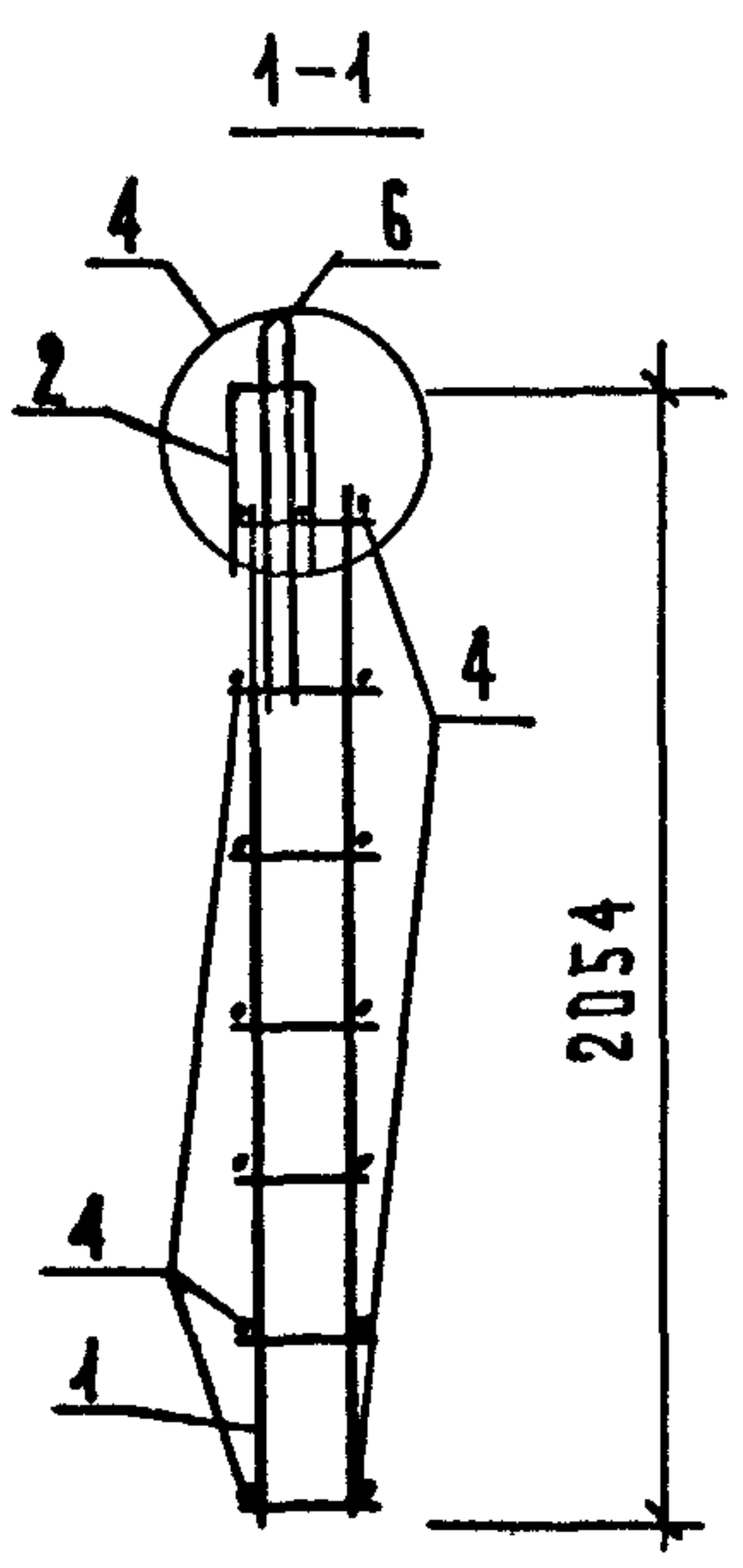
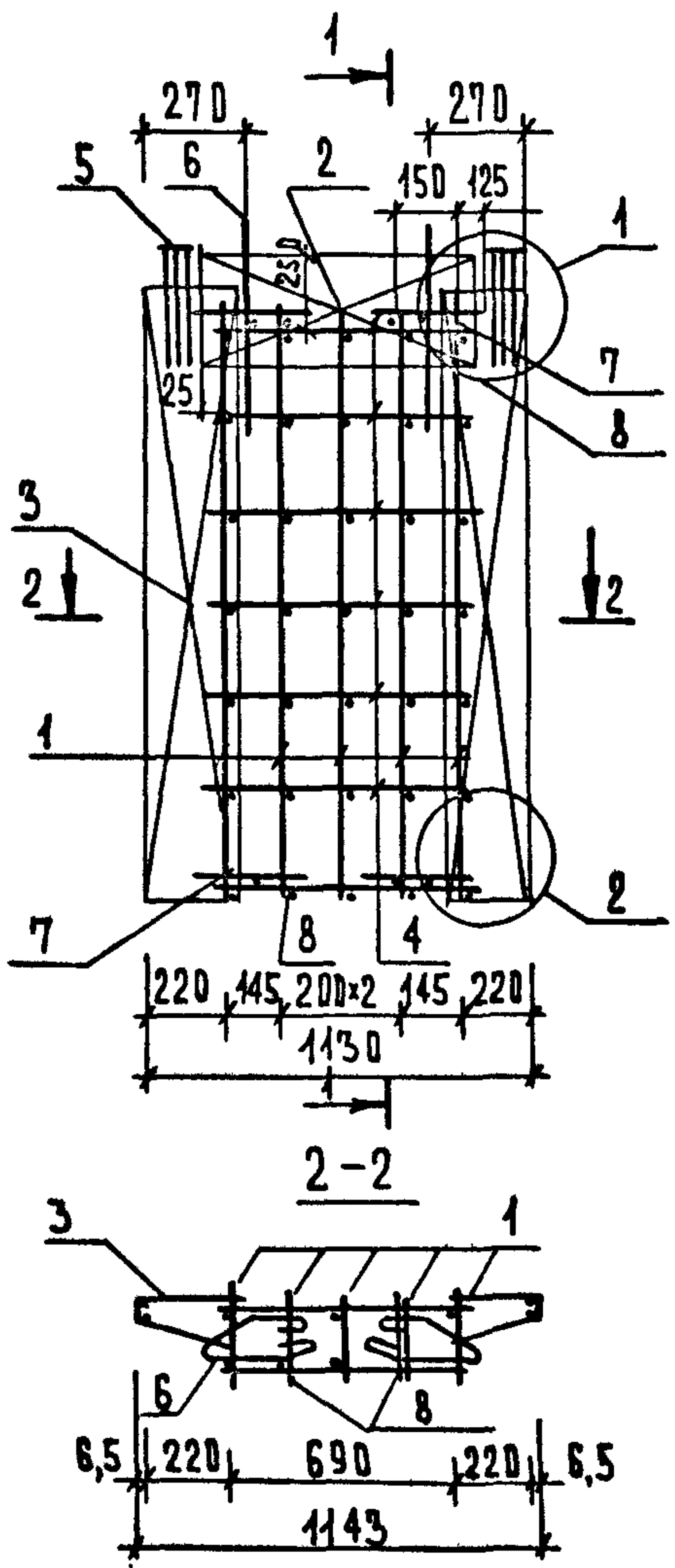


МАРКА ПРОСТРАНСТВЕННОГО КАРКАСА	Поз.	МАРКА АРМАТУРНОГО ИЗДЕЛИЯ	Кол.	МАССА, КГ		ОБОЗНАЧЕНИЕ ДОКУМЕНТА
				1 шт.	Всего	
КПЦ 18.3.0	1	КР-1	8	0.98	7.84	К 43
	2	С-5	1	1.68	1.68	К 46
	3	С-11	2	2.24	4.48	К 49
	4	φ4 Вр I L=1340	13	0.12	1.56	Б.Ч.
	5	МН-1	2	1.23	2.46	К 55
	6	СП-5	2	0.80	1.60	К 59
	7	АН	4	1.15	4.60	К 58
	8	φ12 А I L=240	4	0.21	0.84	Б.Ч.
				ИТОГО	25.06	
КПЦ 18.3.5	1	КР-2	8	1.01	8.08	К 43
	2	С-6	1	1.72	1.72	К 46
	3	С-12	2	2.27	4.54	К 49
	4	φ4 Вр I L=1340	13	0.12	1.56	Б.Ч.
	5	МН-2	2	1.25	2.50	К 55
	6	СП-4	2	1.31	2.62	К 59
	7	АН	4	1.15	4.60	К 58
	8	φ12 А I L=290	4	0.26	1.04	Б.Ч.
				ИТОГО	26.66	

1. Арматура класса Вр I по ГОСТ 6727-80.
2. Арматура класса А I по ГОСТ 5781-82
3. Узлы см. К 42.

МНВ. ПОДА. ПОДАКОН И ДАТА ВЗАМ. ИР. В. К.

НАЧ. ОТД.	БОЛЫНКИИ		1.090.1-1/88.1-1-К 25		
Н. КОНТР.	ЕГОРДВ				
ГЛ. КОНСТ.	ЩАЦ				
ГИП	НИКОЛАЕВА				
ГИП	КОНОВАЛОВА				
РАЗРАБ.	БЕГЛОВА				
ПРОВЕР.	ЛУРОВАЯ				
			КАРКАС ПРОСТРАНСТВЕННЫЙ КПЦ 18.3.0; КПЦ 18.3.5	СТАДИЯ Р	Л. И. М. Т. В. Б.
				ЦНИИЭП	ПЕРОВО- БЫТОВЫХ ЗАДАНИИ ПЭРМЯНСКИХ КОМПАНИЙ

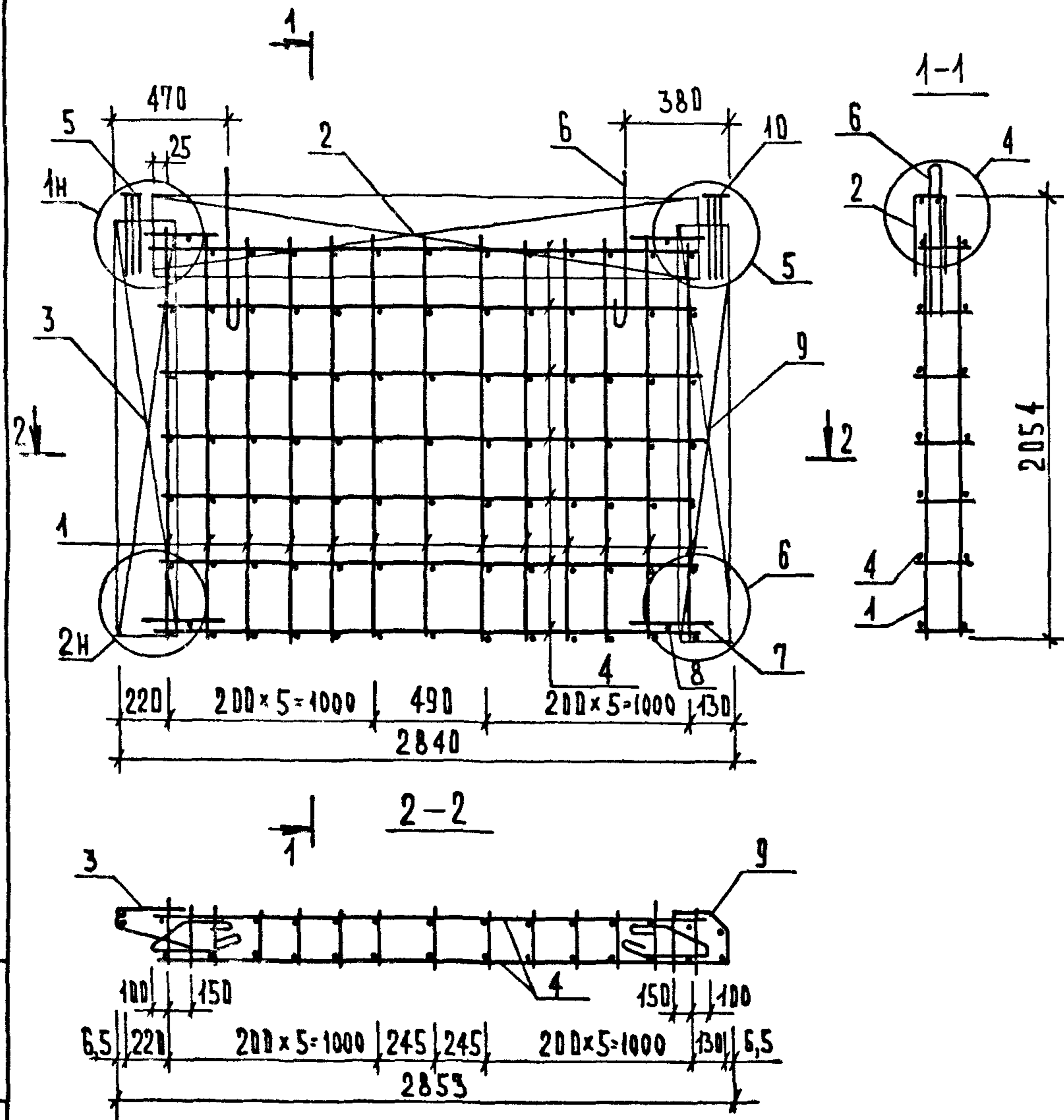


МАРКА ПРОСТРАНСТВЕННОГО КАРКАСА	ПОЗ.	МАРКА АРМАТУРНОГО ИЗДАНИЯ	КОЛ.	МАССА, КГ		ОБОЗНАЧЕНИЕ ДОКУМЕНТА
				1 ШТ.	Всего	
КПЦ 12.3,0	1	КР-1	5	0.98	4.9	К 43
	2	С-7	1	0.95	0.95	К 47
	3	С-11	2	2.24	4.48	К 49
	4	φ4 Вр I L=740	13	0.07	0.91	Б.Ч.
	5	МН-1	2	1.23	2.46	К 55
	6	СП-5	2	0.80	1.60	К 59
	7	АН	4	1.15	4.60	К 58
	8	φ12 А I L=240	4	0.21	0.84	Б.Ч.
				Итого	20.74	
КПЦ 12.3,5	1	КР-2	5	1.01	5.05	К 43
	2	С-8	1	0.97	0.97	К 47
	3	С-12	2	2.27	4.54	К 49
	4	φ4 Вр I L=740	13	0.07	0.91	Б.Ч.
	5	МН-2	2	1.25	2.50	К 55
	6	СП-5	2	0.80	1.60	К 59
	7	АН	4	1.15	4.60	К 58
	8	φ12 А I L=290	4	0.26	1.04	Б.Ч.
				Итого	21.21	

1. АРМАТУРА КЛАССА Вр I по ГОСТ 6727-80.  
 2. АРМАТУРА КЛАССА А I по ГОСТ 5781-82.  
 3. УЗЛЫ см. К 42.

НАЧ. ОТД. ВОДАБЫНСКИЙ	<i>[Signature]</i>	1.090. 1-1/88. 1-1-К 26	СТАДИЯ	ЛИСТ	ЛИСТОВ
Н. КОНТРОЛЬЕРОВ	<i>[Signature]</i>				
РА. КОНСТ. ШАЦ	<i>[Signature]</i>	КАРКАС ПРОСТРАНСТВЕННЫЙ КПЦ 12.3,0; КПЦ 12.3,5	Р	1	1
РИП НИКОЛАЕВА	<i>[Signature]</i>				
РИП КОНОВАЛОВА	<i>[Signature]</i>	ЦНИИЭП	Р	1	1
ПРОВЕР. ЛУГОВАЯ	<i>[Signature]</i>				
РАЗРАБ. БЕРЛОВА	<i>[Signature]</i>				

ГОРЬБОВ-  
БЫТОВЫХ  
ЗДАНИИ И  
ТУРИСТСКИЕ  
КОМПЛЕКСЫ

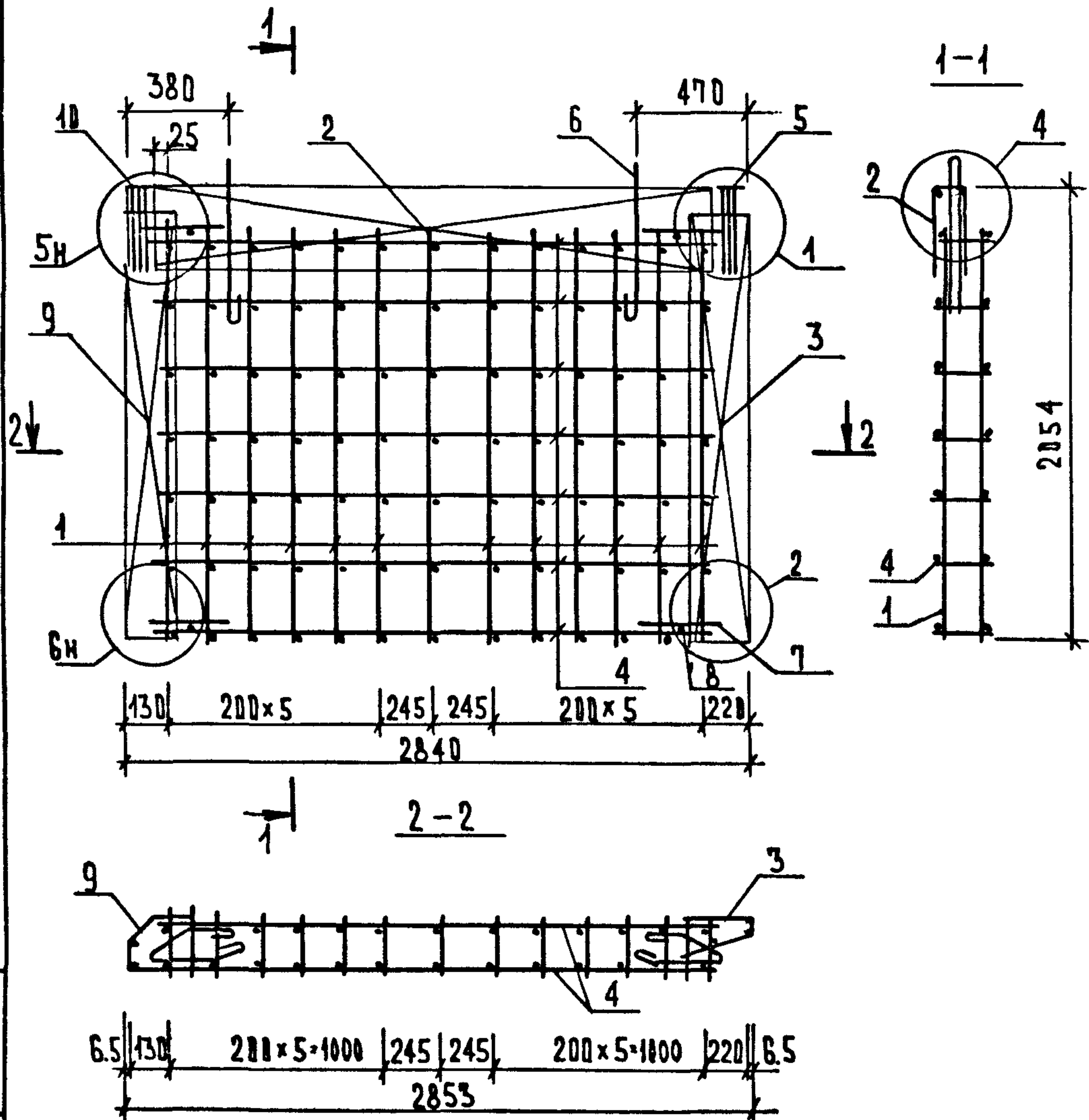


МАРКА ПРОСТРАНСТВЕННОГО КАРКАСА	ПОЗ.	МАРКА АРМАТУРНОГО ИЗДЕЛИЯ	КОЛ.	МАССА, КГ		ОБОЗНАЧЕНИЕ ДОКУМЕНТА
				1 шт.	всего	
1кпц 29.3,0	1	КР-1	13	0.98	12.74	К43
	2	С-3	1	3.14	3.14	К45
	3	С-11	1	2.24	2.24	К49
	4	φ4 Вр I L=2540	13	0.23	2.99	Б.4.
	5	МН-1	1	1.23	1.23	К55
	6	СП-3	2	2.13	4.26	К59
	7	АН	4	1.15	4.60	К58
	8	φ12 А I L=240	4	0.20	0.80	Б.4.
	9	С-13	1	1.42	1.42	К50
	10	МН-3	1	1.23	1.23	К56
				Итого:	34.65	
1кпц 29.3,5	1	КР-2	13	1.01	13.13	К43
	2	С-4	1	3.21	3.21	К45
	3	С-12	1	2.27	2.27	К49
	4	φ4 Вр I L=2540	13	0.23	2.99	Б.4.
	5	МН-2	1	1.23	1.23	К55
	6	СП-3	2	2.13	4.26	К59
	7	АН	4	1.15	4.60	К58
	8	φ12 А I L=290	4	0.26	1.03	Б.4.
	9	С-14	1	1.50	1.50	К50
	10	МН-4	1	1.25	1.25	К57
				Итого:	35.47	

1. УЗЛЫ см. К42.  
 2. АРМАТУРА КЛАССА Вр I по ГОСТ 5727-80.  
 3. АРМАТУРА КЛАССА А I по ГОСТ 5781-82.

Ш.В. № ПО АЛ. ПОД. ЛИСТЫ И ДИТА. ВЗАМ. ИМЕ. №

НАЧ. ОТД.	ВОЛЫНСКИЙ	<i>Л.С.</i>	1.090.1-1/88.1-1-К27		
Н. КОНТР.	ЕГОРОВ	<i>Е.С.</i>			
Т.А. КОНСТ.	ЩАЦ	<i>Щ.А.</i>			
ГИП	НИКОЛАЕВА	<i>Н.С.</i>			
ГИП	КОНОВАЛОВА	<i>К.С.</i>			
ПРОВЕР.	ЛУГОВАЯ	<i>Л.С.</i>			
РАЗРАБ.	БЕРАОВА	<i>Б.С.</i>			
			КАРКАС	СТАДИЯ	Л.И.С.Т.
			ПРОСТРАНСТВЕННЫЙ	Р	1
			1кпц 29.3,0; 1кпц 29.3,5	ЦНИИЭП	М.В.Р.Г.В.В.В. БЫТ. ОБЫХ. ЗАДАНИИ И ТУРИСТСКИХ КОМПЛЕКСОВ



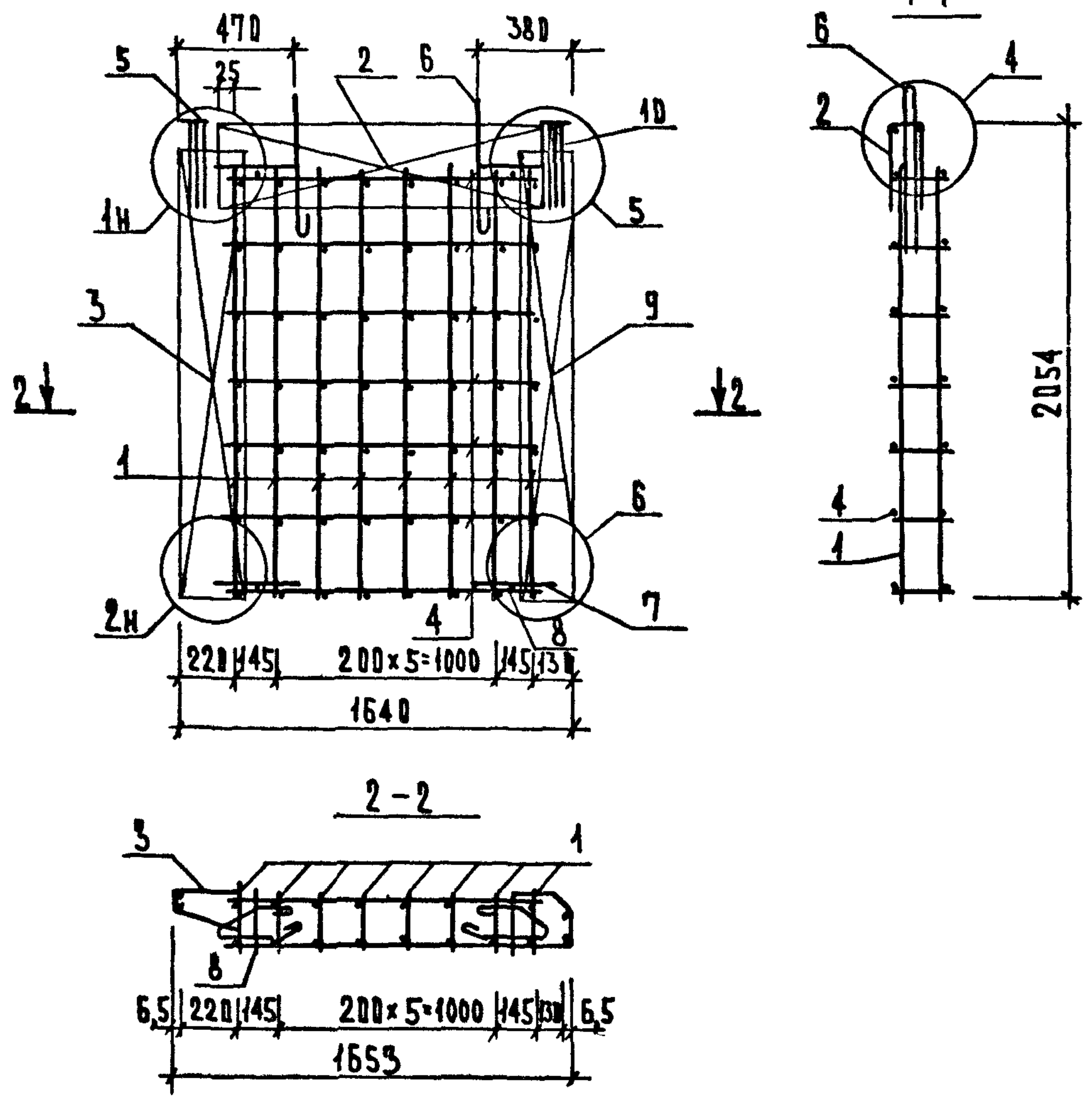
МАРКА ПРОСТРАНСТВЕННОГО КАРКАСА	ПОЗ.	МАРКА АРМАТУРНОГО ИЗДЕЛИЯ	КОЛ.	МАССА, КГ		ОБОЗНАЧЕНИЕ ДОКУМЕНТА
				1 ШТ.	Всего	
2 КПЦ 29.3,0	1	КР-1	13	0.98	12.74	К 43
	2	С-3	1	3.14	3.14	К 45
	3	С-11	1	2.24	2.24	К 49
	4	φ4 Вр I L=2540	13	0.23	2.99	Б.Ч.
	5	МН-1	1	1.23	1.23	К 55
	6	СП-3	2	2.13	4.26	К 59
	7	АН	4	1.15	4.60	К 58
	8	φ12 А I L=240	4	0.20	0.80	Б.Ч.
	9	С-13	1	1.42	1.42	К 50
	10	МН-3	1	1.23	1.23	К 56
				Итого:	34.65	
2 КПЦ 29.3,5	1	КР-2	13	1.01	13.13	К 43
	2	С-4	1	3.21	3.21	К 45
	3	С-12	1	2.27	2.27	К 49
	4	φ4 Вр I L=2540	13	0.23	2.99	Б.Ч.
	5	МН-2	1	1.23	1.23	К 55
	6	СП-3	2	2.13	4.26	К 59
	7	АН	4	1.15	4.60	К 58
	8	φ12 А I L=240	4	0.26	1.03	Б.Ч.
	9	С-14	1	1.50	1.50	К 50
	10	МН-4	1	1.25	1.25	К 57
				Итого:	35.47	

1. УЗЛЫ СМ. К 42.
2. АРМАТУРА КЛАССА Вр I по ГОСТ 6727-80.
3. АРМАТУРА КЛАССА А I по ГОСТ 5781-82.

ИНВ. № 004/004 П. И. А. А. П. А. ВЗАМ. И. И. В. И.

НАЧ. ВТД	ВОЛЫНСКИЙ	В.В.	1.090.1-1/88.1-1-К28		
И. КОНТР.	ЕРОРДВ	Е.Е.			
ГЛАВ. КОНСТ.	ЩАЦ	Щ.Щ.			
ГЛ. П.	НИКОЛАЕВА	Н.Н.			
ГЛ. П.	КОНОВАЛОВА	К.К.			
ПРОВЕР.	ЛУГОВАЯ	Л.Л.			
РАЗРАБ.	БЕРАРОВА	Б.Б.			
			КАРКАС	СТАДИЯ	ЛИСТ
			ПРОСТРАНСТВЕННЫЙ	Р	1
			2 КПЦ 29.3,0; 2 КПЦ 29.3,5.	ЦНИИЭП	ЛИСТОВ
					1





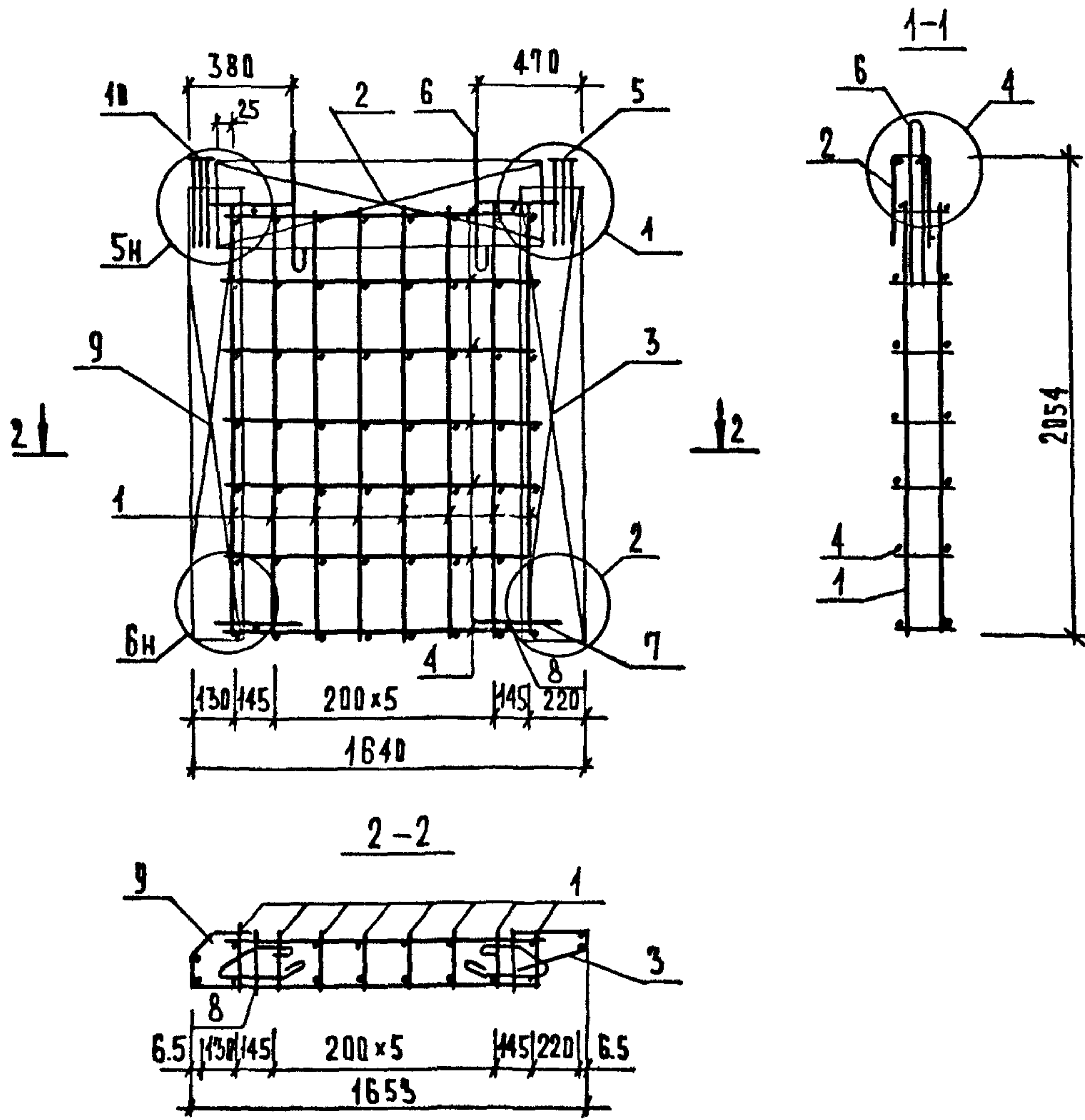
МАРКА ПРОСТРАНСТВЕННОГО КАРКАСА	Поз.	МАРКА АРМАТУРНОГО ИЗДЕЛИЯ	КОЛ.	МАССА, КГ		ОБЪЯСНЕНИЕ ДОКУМЕНТА
				1 шт.	ВСЕГО	
1 КЦ 17.3.0	1	КР-1	8	0,98	7,84	К 43
	2	С-5	1	1,68	1,68	К 46
	3	С-11	1	2,24	2,24	К 49
	4	φ4Вр I L=1340	13	0,13	1,69	Б.Ч.
	5	МН-1	1	1,23	1,23	К 55
	6	СП-5	2	0,80	1,60	К 59
	7	АН	4	1,15	4,60	К 58
	8	φ12А I L=240	4	0,20	0,80	Б.Ч.
	9	С-13	1	1,42	1,42	К 50
	10	МН-3	1	1,23	1,23	К 56
				Итого	24,33	
1 КЦ 17.3.5	1	КР-2	8	1,01	8,08	К 43
	2	С-6	1	1,72	1,72	К 46
	3	С-12	1	2,27	2,27	К 49
	4	φ4Вр I L=1340	13	0,13	1,69	Б.Ч.
	5	МН-2	1	1,25	1,25	К 55
	6	СП-4	2	1,31	2,62	К 59
	7	АН	4	1,15	4,60	К 58
	8	φ12А I L=290	4	0,28	1,03	Б.Ч.
	9	С-14	1	1,50	1,50	К 50
	10	МН-4	1	1,25	1,25	К 56
				Итого	26,01	

1. Арматура класса Вр I по ГОСТ 6727-80
2. Арматура класса А I по ГОСТ 5781-82
3. Узлы см. К 42.

ИНВ. № ПЛА. ПОДПИСЬ И ДАТА ВЗАИМ. ИНВ. №

ИЗМ. В Д.	БЛАЖИНСКИЙ		1.090.1-1/88. 1-1-К 29		
И. КОНТ.	ЕРВРОВ		КАРКАС ПРОСТРАНСТВЕННЫЙ 1 КЦ 17.3.0; 1 КЦ 17.3.5	СТАДИА ЛИСТ	
РА. КОНТ.	ШАЦ			Р	ЛИСТОВ
ГИП	НИКОЛАЕВА				1
ГИП	КОНОВАЛОВА				
РАЗРАБ.	ЛУРОВАЯ				
ПРОВЕР.	БЕРАОВА				

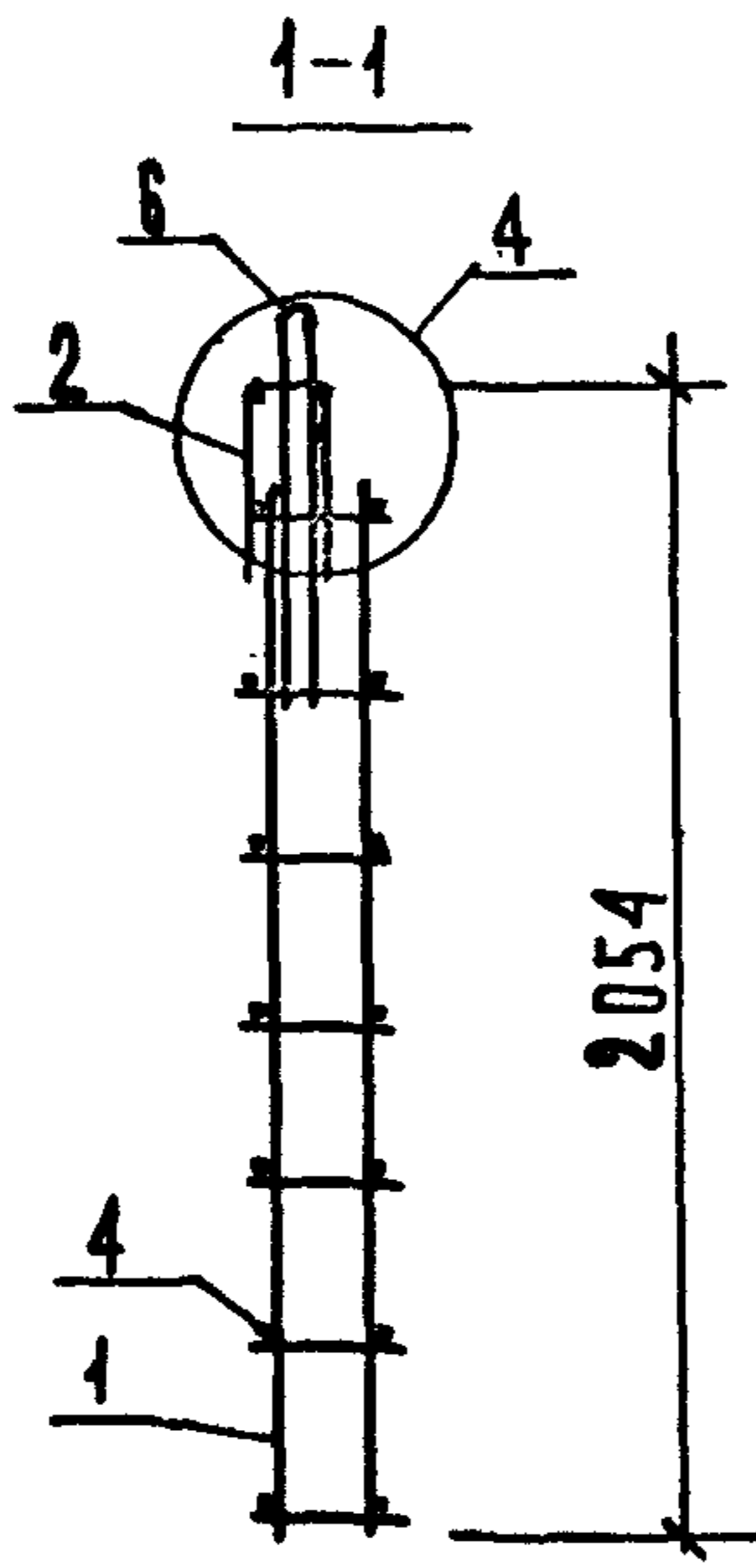
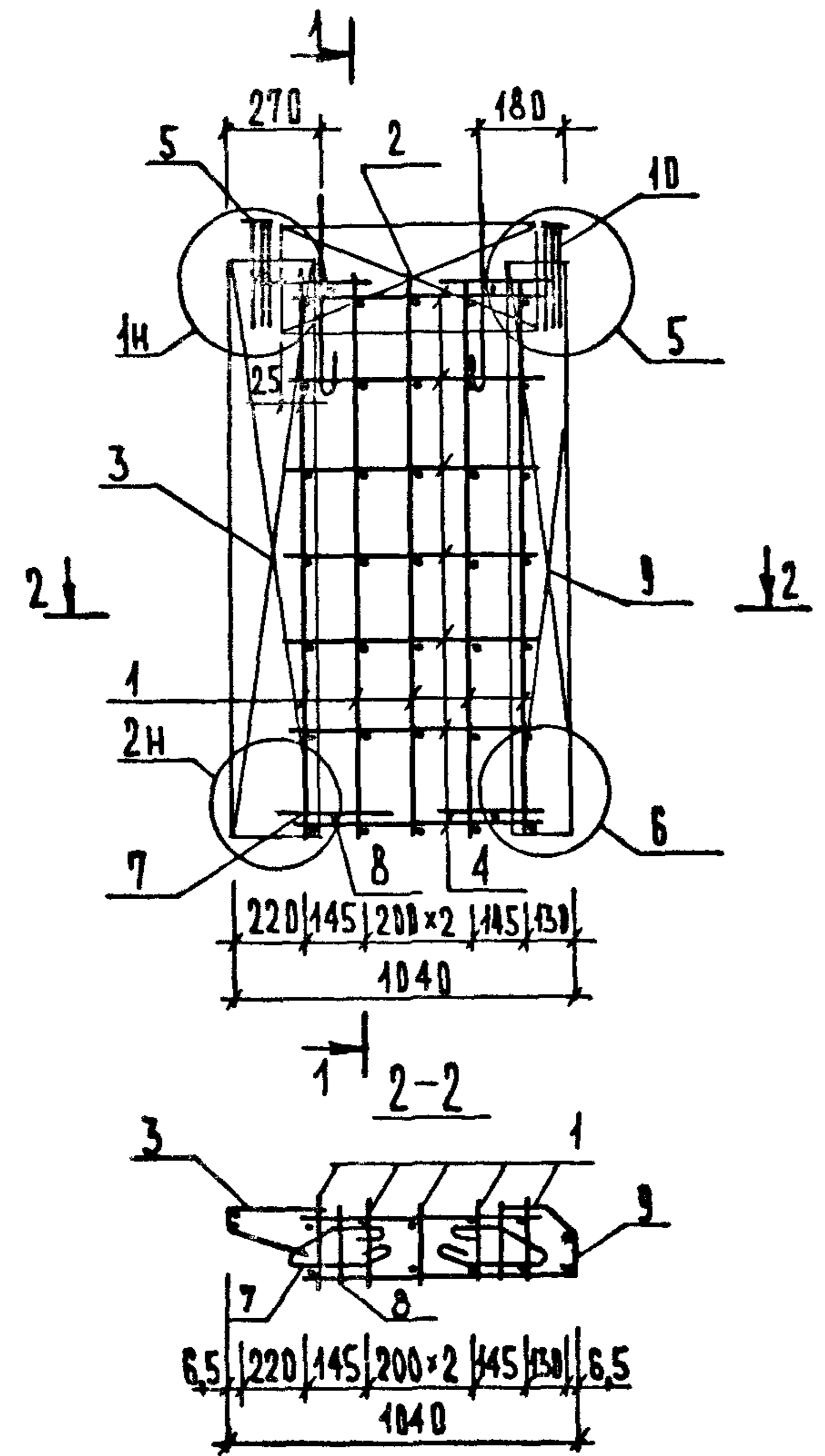
ЦНИИЭП  
И. П. РОВЫ  
Б. И. П. В. В. Х.  
С. А. И. И. И.  
ТУРИСТСКИХ  
КОМПАНИЙ



МАРКА ПРОСТРАНСТВЕННОГО КАРКАСА	ПОЗ.	МАРКА АРМАТУРНОГО ИЗДЕЛИЯ	КОЛ.	МАССА, КГ		ОБОЗНАЧЕНИЕ ДОКУМЕНТА
				1 ШТ.	Всего	
2 КПЦ 17.3,0	1	КР-1	8	0.98	7.84	К 43
	2	С-5	1	1.68	1.68	К 46
	3	С-11	1	2.24	2.24	К 49
	4	φ4 Вр I L = 1340	13	0.13	1.69	Б.Ч.
	5	МН-1	1	1.23	1.23	К 55
	6	СП-5	2	0.80	1.60	К 59
	7	АН	4	1.15	4.60	К 58
	8	φ12 А I L = 240	4	0.20	0.80	Б.Ч.
	9	С-13	1	1.42	1.42	К 50
	10	МН-3	1	1.23	1.23	К 56
				Итого	24.33	
2 КПЦ 17.3,5	1	КР-2	8	1.01	8.08	К 43
	2	С-6	1	1.72	1.72	К 46
	3	С-12	1	2.27	2.27	К 49
	4	φ4 Вр I L = 1340	13	0.13	1.69	Б.Ч.
	5	МН-2	1	1.25	1.25	К 55
	6	СП-4	2	1.31	2.62	К 59
	7	АН	4	1.15	4.60	К 58
	8	φ12 А I L = 290	4	0.26	1.03	Б.Ч.
	9	С-14	1	1.50	1.50	К 50
	10	МН-4	1	1.25	1.25	К 56
				Итого	26.01	

1. АРМАТУРА КЛАССА Вр I по ГОСТ 6727-80  
 2. АРМАТУРА КЛАССА А I по ГОСТ 5781-82  
 3. УЗЛЫ СМ. К 42.

НАЧ. ОТД.	ВОЛЫНЕКИЙ		1.090. 1-1/88. 1-1-К 30.		
Н. КОНТР.	ЕГОРОВ				
РА. КОНСТ.	ЩАЦ				
ГИП	НИКОВАРВА				
ГИП	КОНОВАЛОВА				
РАЗРАБ.	БЕРАДВА		КАРКАС ПРОСТРАНСТВЕННЫЙ 2 КПЦ 17.3,0; 2 КПЦ 17.3,5.		
ПРОВЕР.	ЛУРОВАЯ				
			СТАДИЯ	ЛИСТ	ЛИСТОВ
			Р	1	1
			ЦНИИЭП	МОСКВА	БТИ

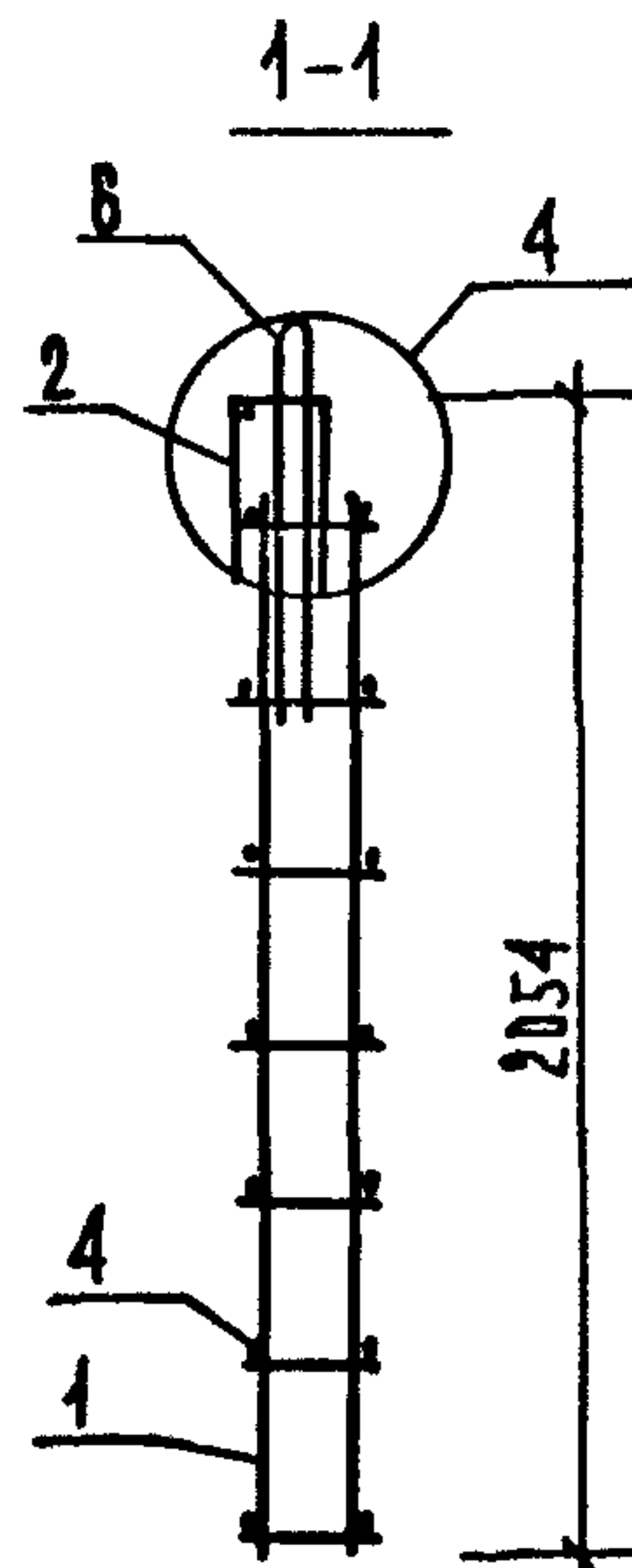
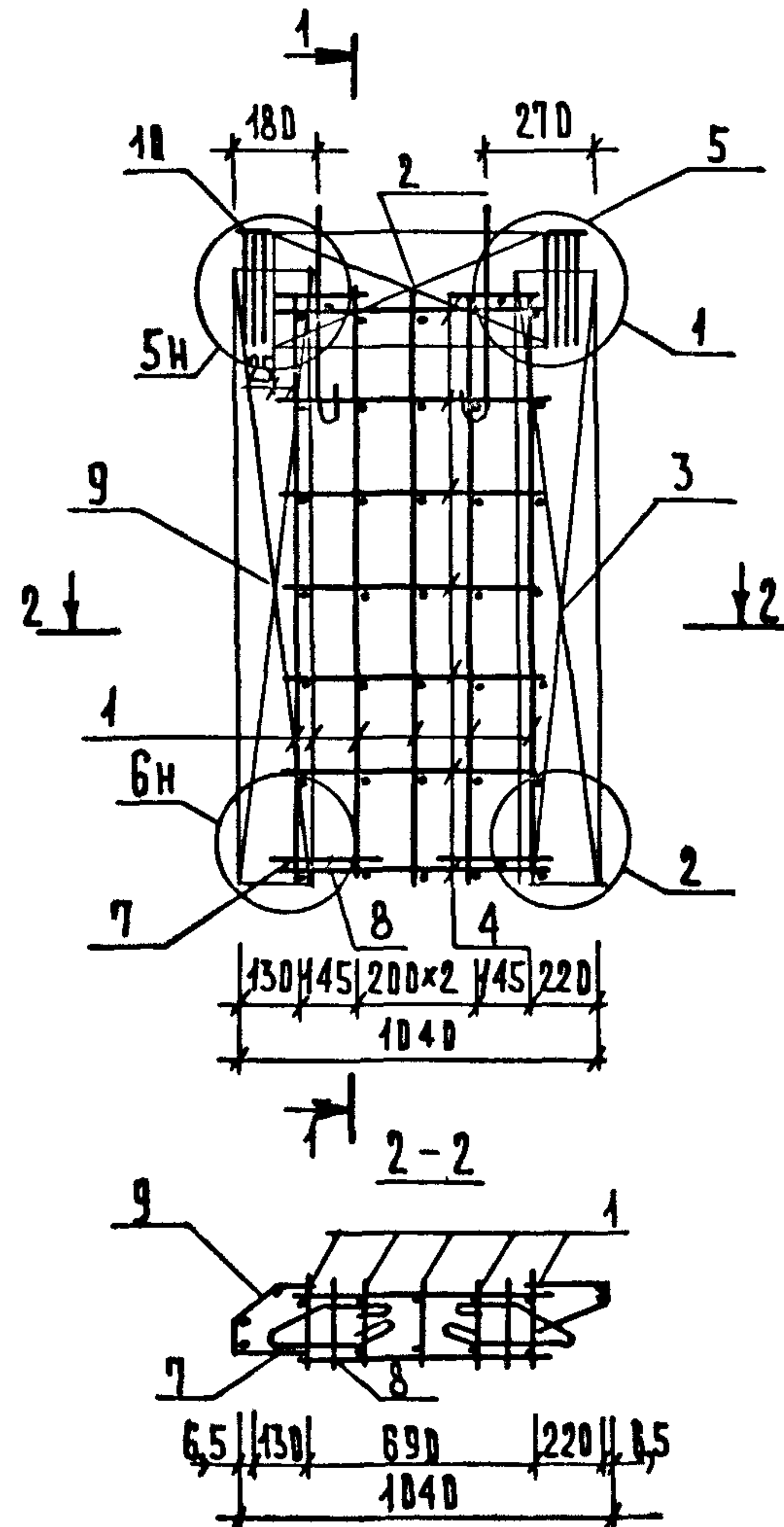


МАРКА ПРОСТРАНСТВЕННОГО КАРКАСА	ПОЗ.	МАРКА АРМАТУРНОГО ИЗДЕЛИЯ	КОЛ.	МАССА, КГ		ОБЪЯВЛЕНИЕ ДОКУМЕНТА
				1 ШТ.	ВСЕГО	
1 КПЦ 11.3.0	1	КР-1	5	0.98	4.90	К43
	2	С-7	1	0.95	0.95	К47
	3	С-11	1	2.24	2.24	К49
	4	$\phi 4 \text{ Вр I } L=740$	13	0.07	0.91	Б.4
	5	МН-1	1	1.23	1.23	К55
	6	СП-5	2	0.80	1.60	К59
	7	АН	4	1.15	4.60	К58
	8	$\phi 12 \text{ А I } L=240$	4	0.20	0.80	Б.4
	9	С-13	1	1.42	1.42	К50
	10	МН-3	1	1.23	1.23	К56
				Итого:	19.88	
1 КПЦ 11.3.5	1	КР-2	5	1.01	5.05	К43
	2	С-8	1	0.97	0.97	К47
	3	С-12	1	2.27	2.27	К49
	4	$\phi 4 \text{ Вр I } L=740$	13	0.07	0.91	Б.4
	5	МН-2	1	1.25	1.25	К55
	6	СП-5	2	0.80	1.60	К59
	7	АН	4	1.15	4.60	К58
	8	$\phi 12 \text{ А I } L=290$	4	0.26	1.03	Б.4
	9	С-14	1	1.50	1.50	К50
	10	МН-4	1	1.25	1.25	К57
				Итого	20.43	

1. АРМАТУРА КЛАССА Вр-I по ГОСТ 5727-80  
 2. АРМАТУРА КЛАССА А-I по ГОСТ 5781-82  
 3. УЗЛЫ см. К42.

В. П. П. А. П. П. И. А. П. А. В. С. А. М. И. Н. В. Н. Е.

ИСП. ОТД.	ВОЛЫНСКИЙ		1.190.1-1/88.1-1-К31		
И.КОНТР.	ЕРОРДОВ		КАРКАС		
П.А.КОНСТ.	ЩАЦ		ПРОСТРАНСТВЕННЫЙ		
РИП	НИКОЛАЕВА		1 КПЦ 11.3.0; 1 КПЦ 11.3.5		
РИП	КОНОВАЛОВА		СТАДИЯ	ЛИСТ	ЛИСТОВ
ПРОВЕР.	ЛУГОВАЯ		Р	1	1
РАЗРАБ.	БОРДОВА		ИИИЭП		

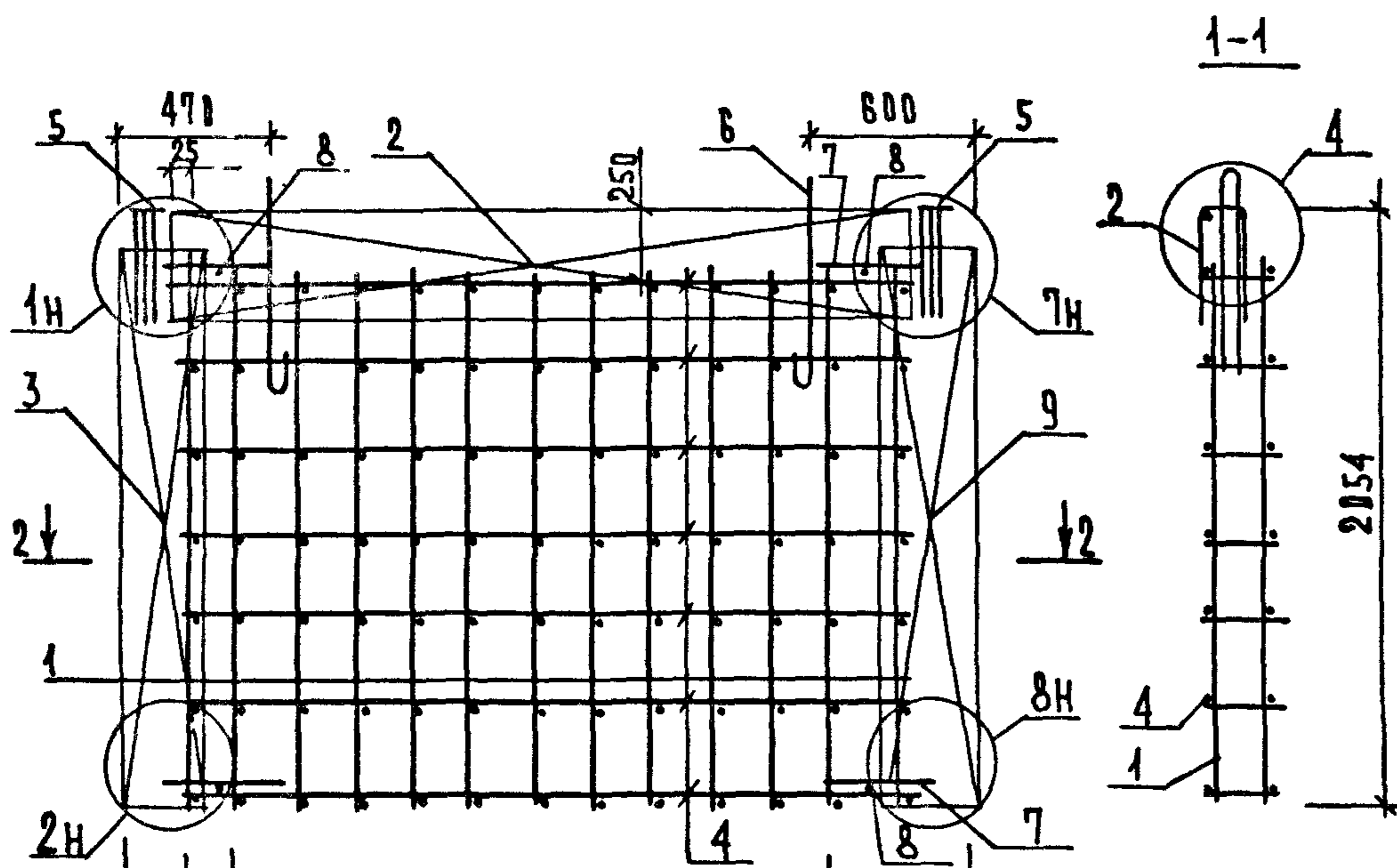


МАРКА ПРОСТРАН- СТВЕННОГО КАРКАСА	ПОЗ.	МАРКА АРМАТУРНОГО ИЗДЕЛИЯ	КОЛ.	МАССА, КГ		ОБОЗНАЧЕНИЕ ДОКУМЕНТА
				1 шт.	Всего	
2 КПЦ 11.3,0	1	КР-1	5	0.98	4.90	К 43
	2	С-7	1	0.95	0.95	К 47
	3	С-11	1	2.24	2.24	К 49
	4	φ4Вр I L=740	13	0.07	0.91	Б.Ч.
	5	МН-1	1	1.23	1.23	К 55
	6	СП-5	2	0.80	1.60	К 59
	7	АН	4	1.15	4.60	К 58
	8	φ12А I L=240	4	0.20	0.80	Б.Ч.
	9	С-13	1	1.42	1.42	К 50
	10	МН-3	1	1.23	1.23	К 56
				Итого:	19.88	
2 КПЦ 11.3,5	1	КР-2	5	1.01	5.05	К 43
	2	С-8	1	0.97	0.97	К 47
	3	С-12	1	2.27	2.27	К 49
	4	φ4Вр I L=740	13	0.07	0.91	Б.Ч.
	5	МН-2	1	1.25	1.25	К 55
	6	СП-5	2	0.80	1.60	К 59
	7	АН	4	1.15	4.60	К 59
	8	φ12А I L=290	4	0.26	1.03	К 58
	9	С-14	1	1.50	1.50	К 50
	10	МН-4	1	1.25	1.25	К 57
				Итого:	20.43	

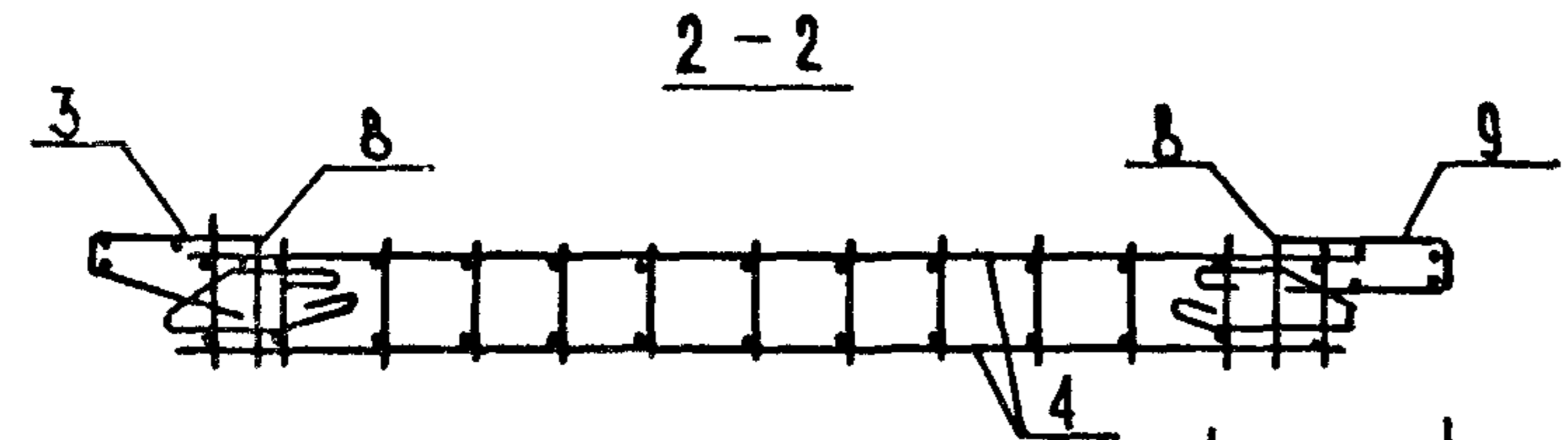
1. АРМАТУРА КЛАССА Вр-I по ГОСТ 6727-80  
 2. АРМАТУРА КЛАССА А-I по ГОСТ 5781-82  
 3. УЗЛЫ см. К 42.

НА № ПЛАТОНА ПИСЬМА И АТАТА В ЗАМ. И НА №

НАЧ. ОТД.	ВОЛЫНСКИЙ		1.090. 1-1 / 88. 1-1-К 32	КАРКАС ПРОСТРАНСТВЕННЫЙ 2 КПЦ 11.3,0; 2 КПЦ 11.3,5	СТАДИЯ	ЛИСТ	ЛИСТОВ
И. КОНТР.	ЕГОРОВ				Р	1	
ГЛА. КОНСТ.	ЩАЦ						
ГИП	НИКОЛАЕВА						
РИП	КОНОВАЛОВА						
ПРОВЕР.	ЛУГОВАЯ		ЦНИИЭП	ПРОЕКТОР ВЫПОЛНИТЕЛЬ САНИИ МАШИНСКИХ КОМПЛЕКСОВ			
РАЗРАБ.	БЕРАЛОВА						



220/45	200x10 = 2000	260/500	2кпц 33.3,0
220/45	200x10 = 2000	260/550	2кпц 33.3,5
	3125		2кпц 33.3,0
	3175		2кпц 33.3,5



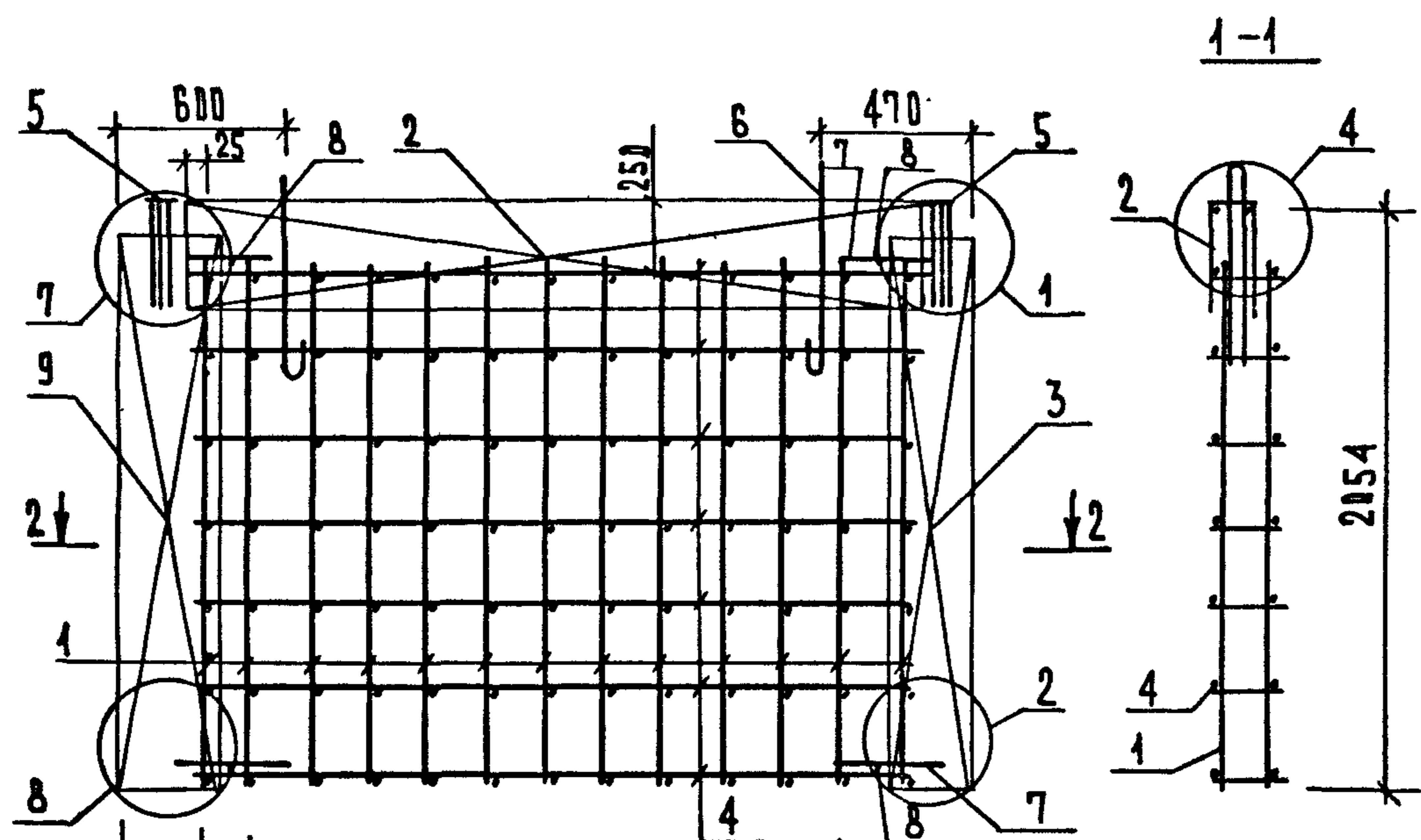
6,5/220/45	200x10 = 2000	260/500/6,5	2кпц 33.3,0
6,5/220/45	200x10 = 2000	260/550/6,5	2кпц 33.3,5
	3188		2кпц 33.3,0
	3188		2кпц 33.3,5

ИВБ, КУЛДА, ПОДП. И АЛПА ИСАМ, ИВБ, КУ

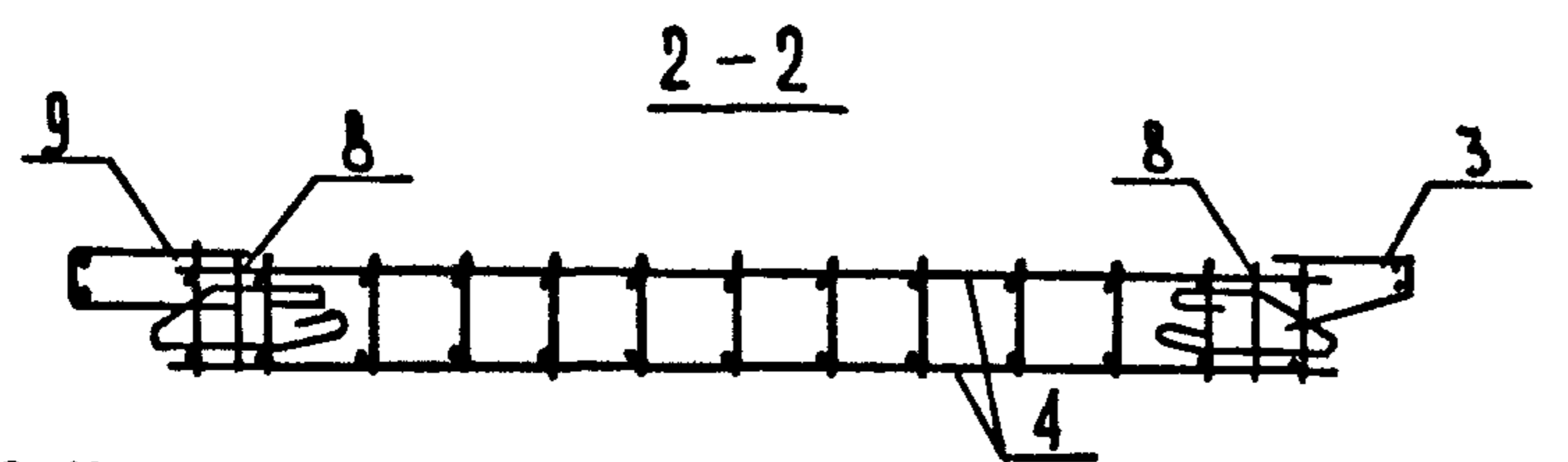
МАРКА ПРОСТРАНСТВЕННОГО КАРКАСА	Поз	МАРКА АРМАТУРНОГО ИЗДЕЛИЯ	КОЛ	МАССА, КГ		ОБОЗНАЧЕНИЕ ДОКУМЕНТА
				1 шт.	Всего	
2кпц 33.3,0	1	КР-1	13	0.98	12.74	К 43
	2	С-3	1	3.14	3.14	К 45
	3	С-11	1	2.24	2.24	К 49
	4	φ4 Вр I L=2455	13	0.24	3.12	Б.Ч.
	5	МН-1	2	1.23	2.46	К 55
	6	СП-3	2	2.13	4.26	К 59
	7	АН	4	1.15	4.60	К 58
	8	φ12 А I L=240	4	0.20	0.80	Б.Ч.
	9	С-15	1	3.82	3.82	К 51
				Итого	37.18	
2кпц 33.3,5	1	КР-2	13	1.01	13.13	К 43
	2	С-4	1	3.21	3.21	К 45
	3	С-12	1	2.27	2.27	К 49
	4	φ4 Вр I L=2455	13	0.24	3.12	Б.Ч.
	5	МН-2	2	1.25	2.50	К 55
	6	СП-3	2	2.13	4.26	К 59
	7	АН	4	1.15	4.60	К 58
	8	φ12 А I L=290	4	0.26	1.03	Б.Ч.
	9	С-16	1	3.95	3.95	К 51
				Итого	38.34	

1. АРМАТУРА КЛАССА Вр I по ГОСТ 5727-80.  
 2. АРМАТУРА КЛАССА А I по ГОСТ 5781-82.  
 3. УЗЛЫ см. К 42.

НАЧ. ОТД.	ВОЛЫНСКИЙ		1.090.1-1/88.1-1-К 33	
И. КОНТР.	ЕГОРОВ		КАРКАС ПРОСТРАНСТВЕННЫЙ	
ГЛ. КОНСТ.	ЩАЦ		2кпц 33.3,0; 2кпц 33.3,5.	СТАДИЯ АИЕТ
РИП	НИКОЛАЕВА			Р
РИП	КОНОБАЛОВА			1
ПРОВЕР.	ЛУРОВАЯ			ПОРЯДОК РАБОТЫ
РАЗРАБ.	БЕРАЛОВА			ЗАДАНИЕ И ТИПОВЫЙ ПРОЕКТ



500   260	200x10 = 2000	145   220	3КПЦ 33.3.0
500   260	200x10 = 2000	145   220	3КПЦ 33.3.5
	3125		3КПЦ 33.3.0
	3175		3КПЦ 33.3.5



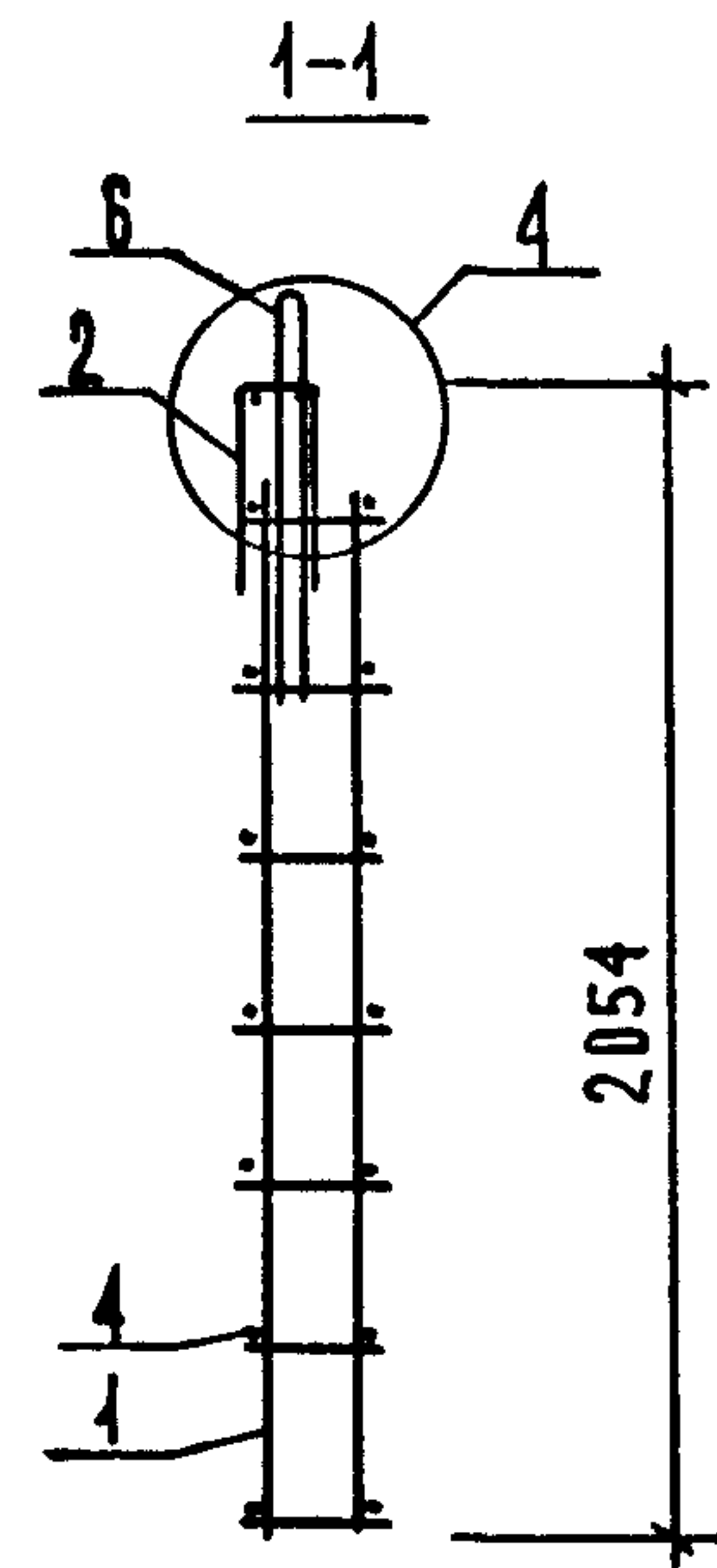
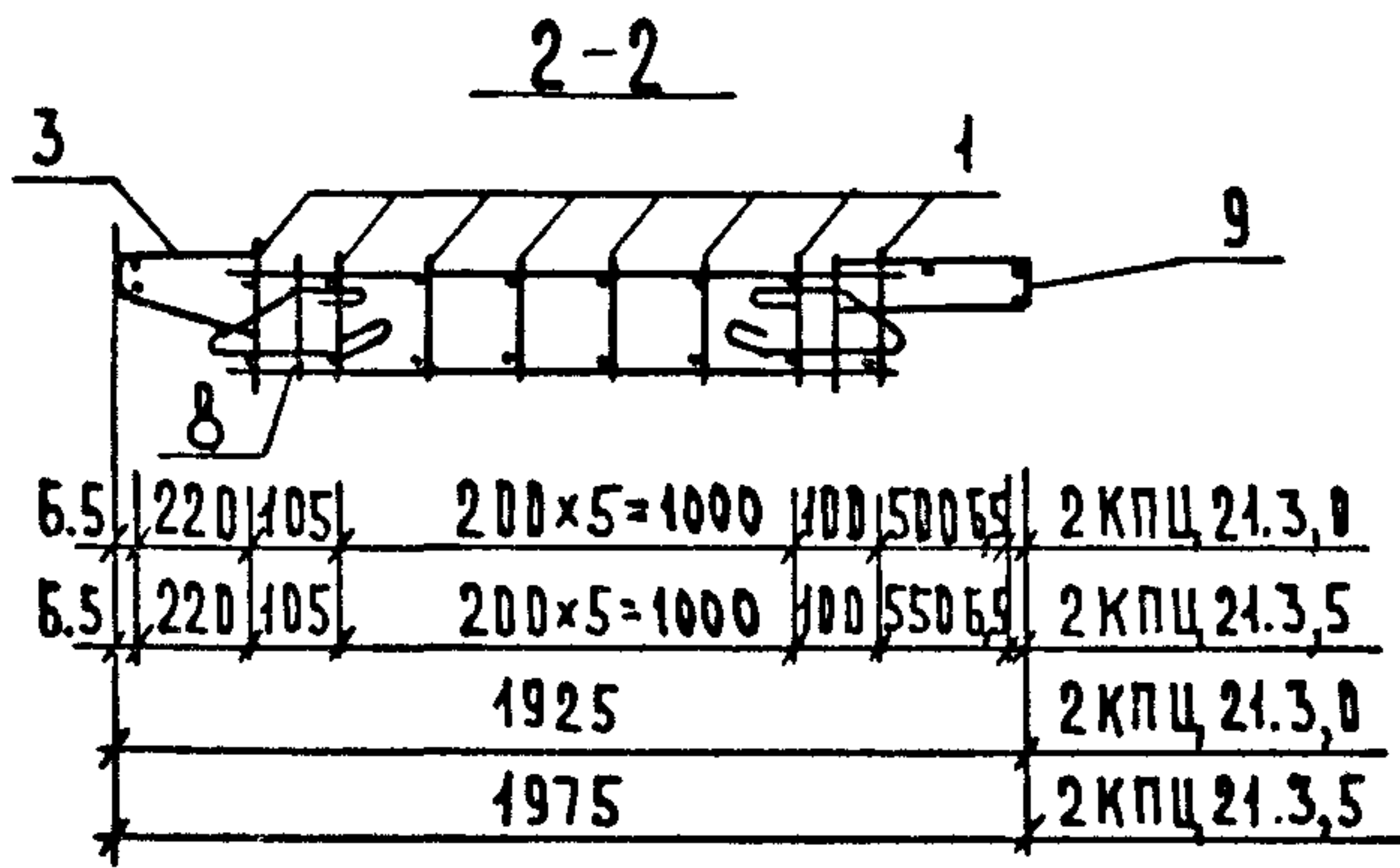
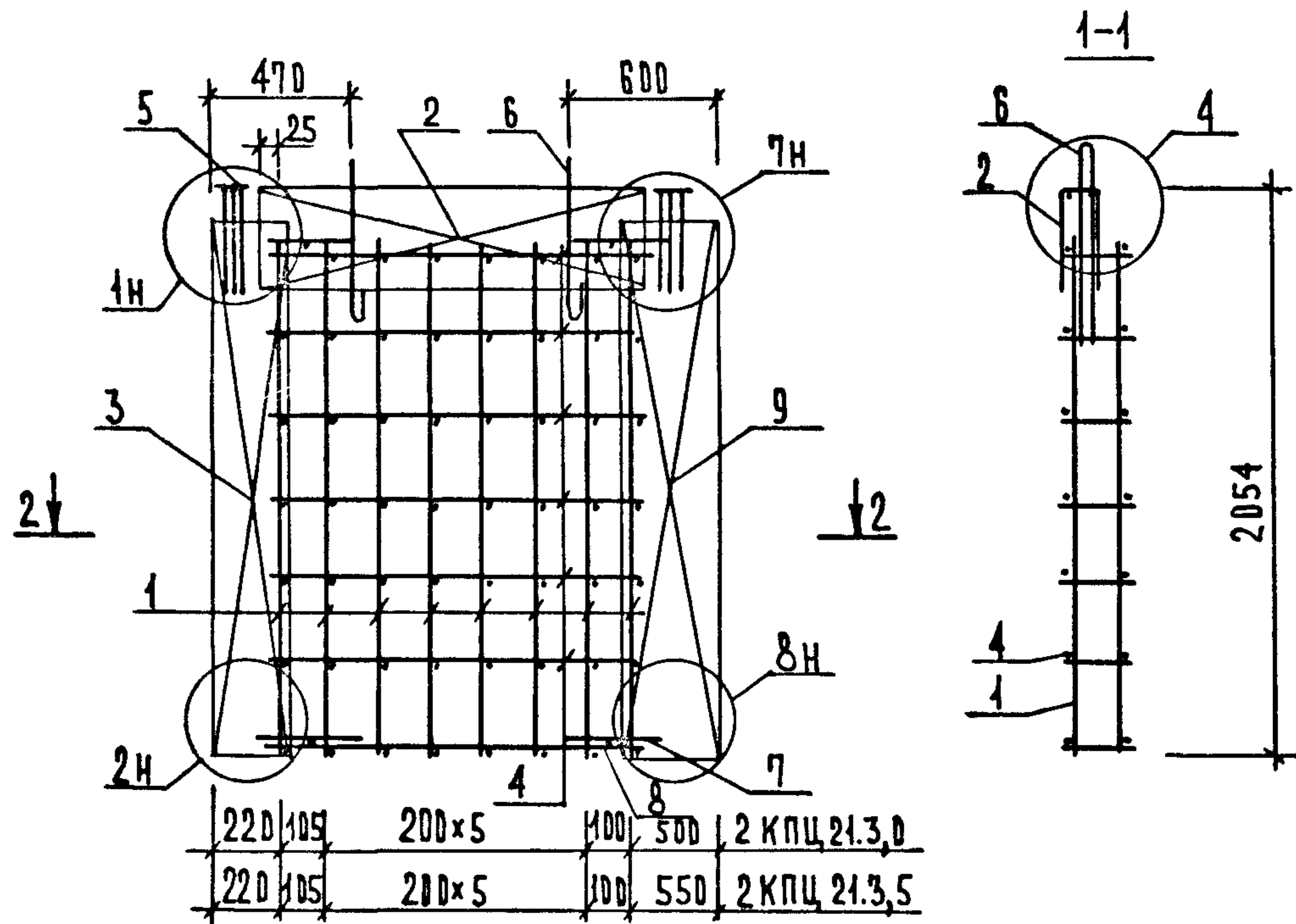
6,5   500   260	200x10 = 2000	145   220	3КПЦ 33.3.0
6,5   550   260	200x10 = 2000	145   220	3КПЦ 33.3.5
	3138		3КПЦ 33.3.0
	3188		3КПЦ 33.3.5

МАРКА ПРОСТРАНСТВЕННОГО КАРКАСА	ПОЗ.	МАРКА АРМАТУРНОГО ИЗДЕЛИЯ	КОЛ.	МАССА, КГ		ОБОЗНАЧЕНИЕ ДОКУМЕНТА
				1 шт.	Всего	
3КПЦ 33.3.0	1	КР-1	13	0.98	12.74	К 43
	2	С-3	1	3.14	3.14	К 45
	3	С-11	1	2.24	2.24	К 49
	4	φ4 Вр I L=2455	13	0.24	3.12	Б.4
	5	МН-1	2	1.23	2.46	К 55
	6	СП-3	2	2.13	4.26	К 59
	7	АН	4	1.15	4.60	К 58
	8	φ12 А I L=240	4	0.20	0.80	Б.4
	9	С-15	1	3.82	3.82	К 51
				Итого	37.18	
3КПЦ 33.3.5	1	КР-2	13	1.01	13.13	К 43
	2	С-4	1	3.21	3.21	К 45
	3	С-12	1	2.27	2.27	К 49
	4	φ4 Вр I L=2455	13	0.24	3.12	Б.4
	5	МН-2	2	1.25	2.50	К 55
	6	СП-3	2	2.13	4.26	К 59
	7	АН	4	1.15	4.60	К 58
	8	φ12 А I L=290	4	0.26	1.03	Б.4
	9	С-16	1	3.95	3.95	К 51
				Итого	38.34	

1. АРМАТУРА КЛАССА Вр I по ГОСТ 6727-80.  
 2. АРМАТУРА КЛАССА А I по ГОСТ 5781-82.  
 3. УЗЛЫ см. К 42.

НАЧ. ОТА	ВЛАДИМИР			1.090.1-1/88.1-1-К34
И КОНТР.	ЕГОРОВ			
РА. КОНСТ.	ЩАЦ			КАРКАС ПРОСТРАНСТВЕННЫЙ 3КПЦ 33.3.0; 3КПЦ 33.3.5
ГИП	НИКОЛАЕВА			
ГИП	КОНОВАЛОВА			СТАДИЯ ЛИСТ Р
РАЗРАБ.	ЛУРОВАЯ			
ПРОВЕР.	БЕРАЛОВА			ЛИСТОВ 1

ЦНИИЭП  
 МОСКОВСКОЕ  
 ОБЩЕСТВО  
 ИНЖЕНЕРОВ  
 СТРОИТЕЛЬСТВА

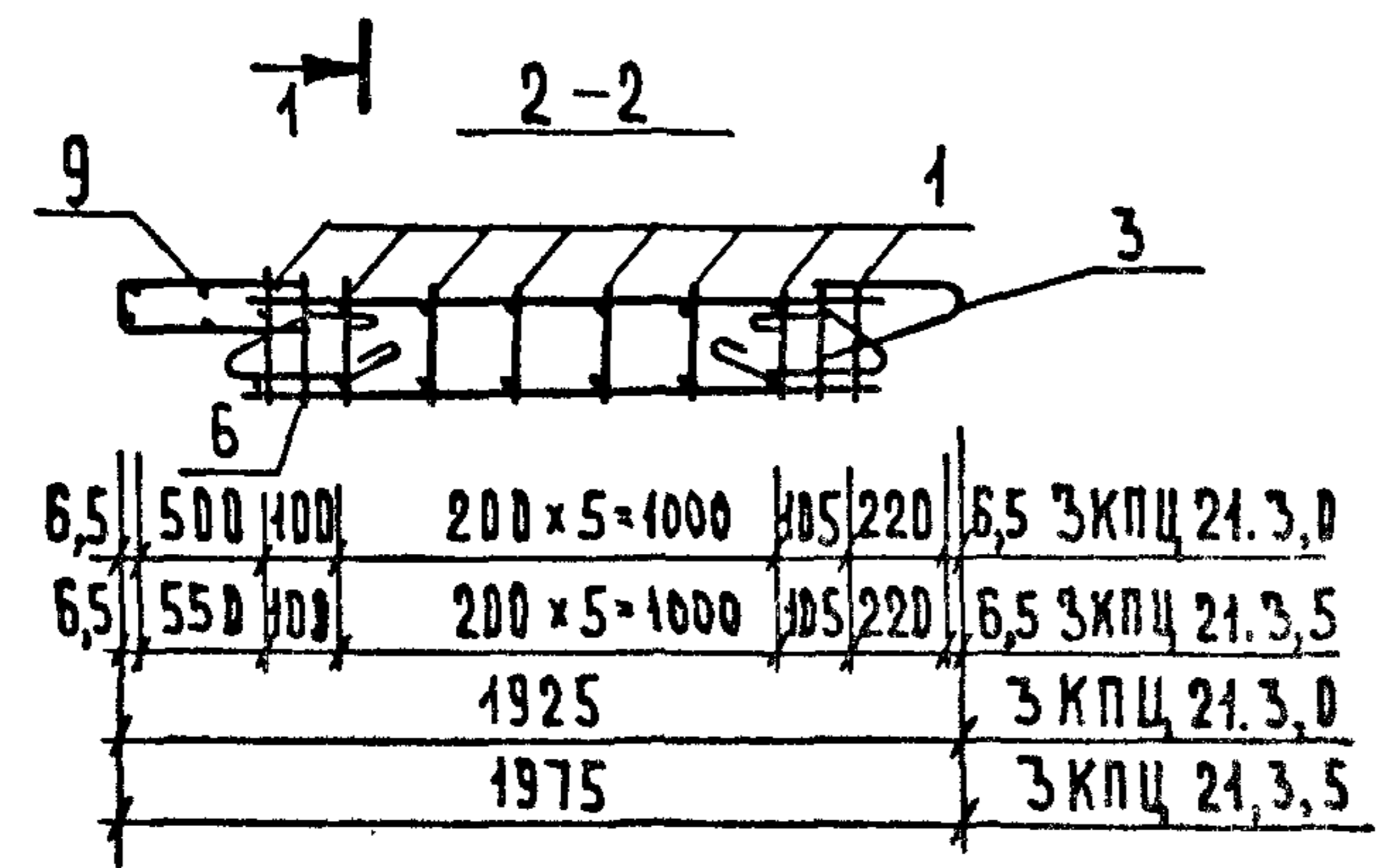
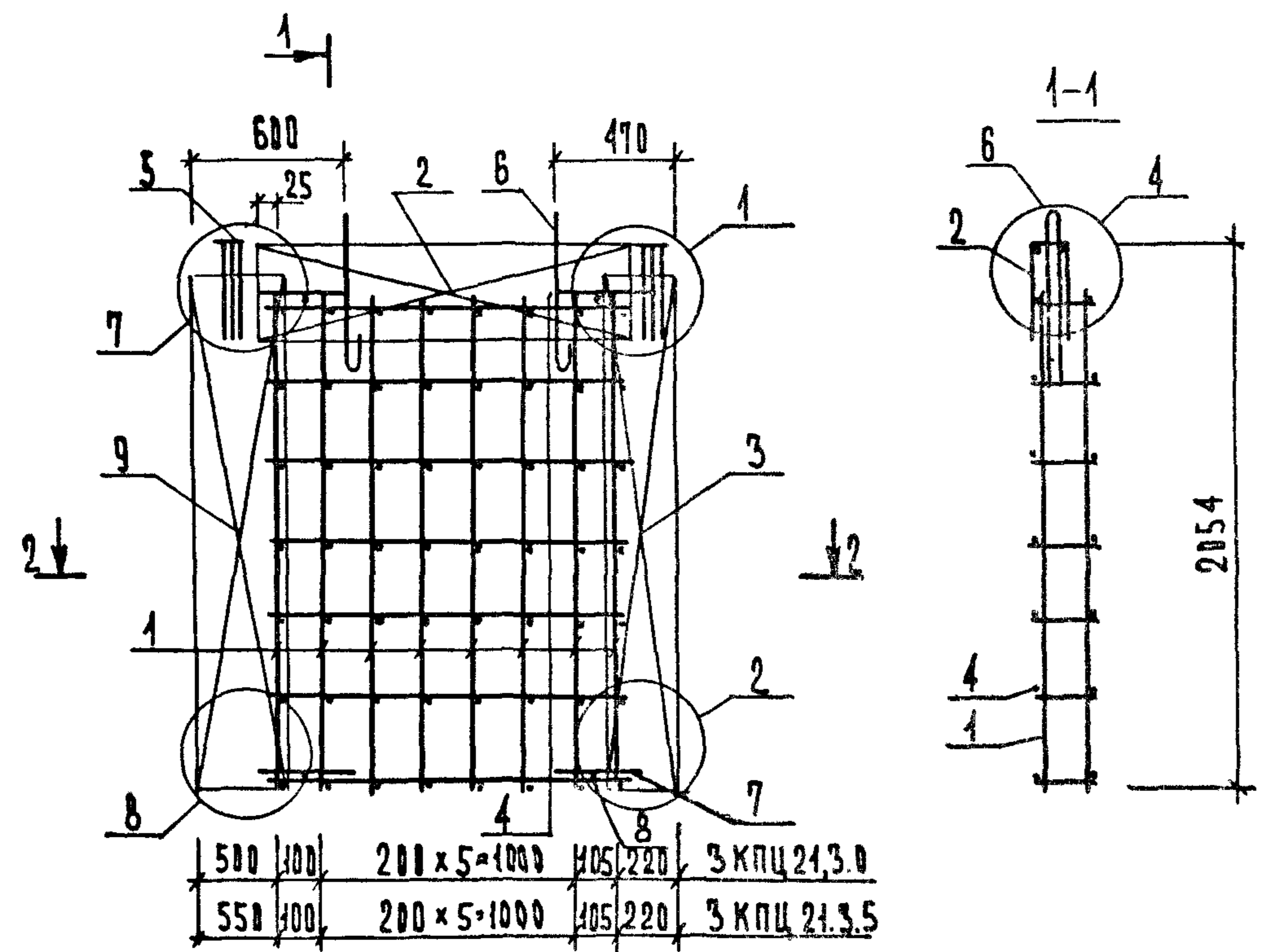


МАРКА ПРОСТРАНСТВЕННОГО КАРКАСА	ПОЗ.	МАРКА АРМАТУРНОГО ИЗДЕЛИЯ	КОЛ.	МАССА, КГ		ОБЪЯСНЕНИЕ ДОКУМЕНТА
				1 шт.	Всего	
2 КПЦ 21.3.0	1	КР-1	8	0.98	7.84	К 43
	2	С-5	1	1.68	1.68	К 46
	3	С-11	1	2.24	2.24	К 49
	4	φ48pI L=1255	13	0.12	0.60	Б.Ч.
	5	МН-1	2	1.23	2.46	К 55
	6	СП-5	2	0.80	1.60	К 59
	7	АН	4	1.15	4.60	К 58
	8	φ12A I L=240	4	0.20	0.80	Б.Ч.
	9	С-15	1	3.82	3.82	К 51
				Итого	26.64	
2 КПЦ 21.3.5	1	КР-2	8	1.01	8.08	К 43
	2	С-6	1	1.72	1.72	К 46
	3	С-12	1	2.27	2.27	К 49
	4	φ48pI L=1255	13	0.12	1.60	Б.Ч.
	5	МН-2	2	1.25	2.50	К 55
	6	СП-4	2	0.80	1.60	К 59
	7	АН	4	1.15	4.60	К 58
	8	φ12A I L=290	4	0.26	1.03	Б.Ч.
	9	С-16	1	3.95	3.95	К 51
				Итого	27.35	

1. АРМАТУРА КЛАССА Вp-I по ГОСТ 6727-80  
 2. АРМАТУРА КЛАССА А-I по ГОСТ 5781-82  
 3. УЗЛЫ см. К 42.

ИЗМЕНЕНИЯ ПОДАТЬ И ДАТА ВЗАИМНО

НАЧ. ОТА	БОЛЫНСКИЙ			1.090.1-1/88.1-1-К 35		
Н. КОНТР.	ЕРОВИЧ			КАРКАС ПРОСТРАНСТВЕННЫЙ 2 КПЦ 21.3.0; 2 КПЦ 21.3.5		
ГЛАВ. КОНСТ.	ЩАЦ					
ГР. И П.	НИКОЛАЕВА			СТАДИЯ	ЛИСТ	ЛИСТОВ
ГР. И П.	КОЗОВАЛОВА			Р		1
РАЗРАБ.	БРОВАЯ	<i>Брова</i>		ЦНИИЭП ОТВЕРЖДЕНЫ ВЫП. ДВА ЗАДАНИИ И ПРОЕКТИ КОМПЛЕКТОВ		
ПРОВЕР.	ЛУКОВАЯ					

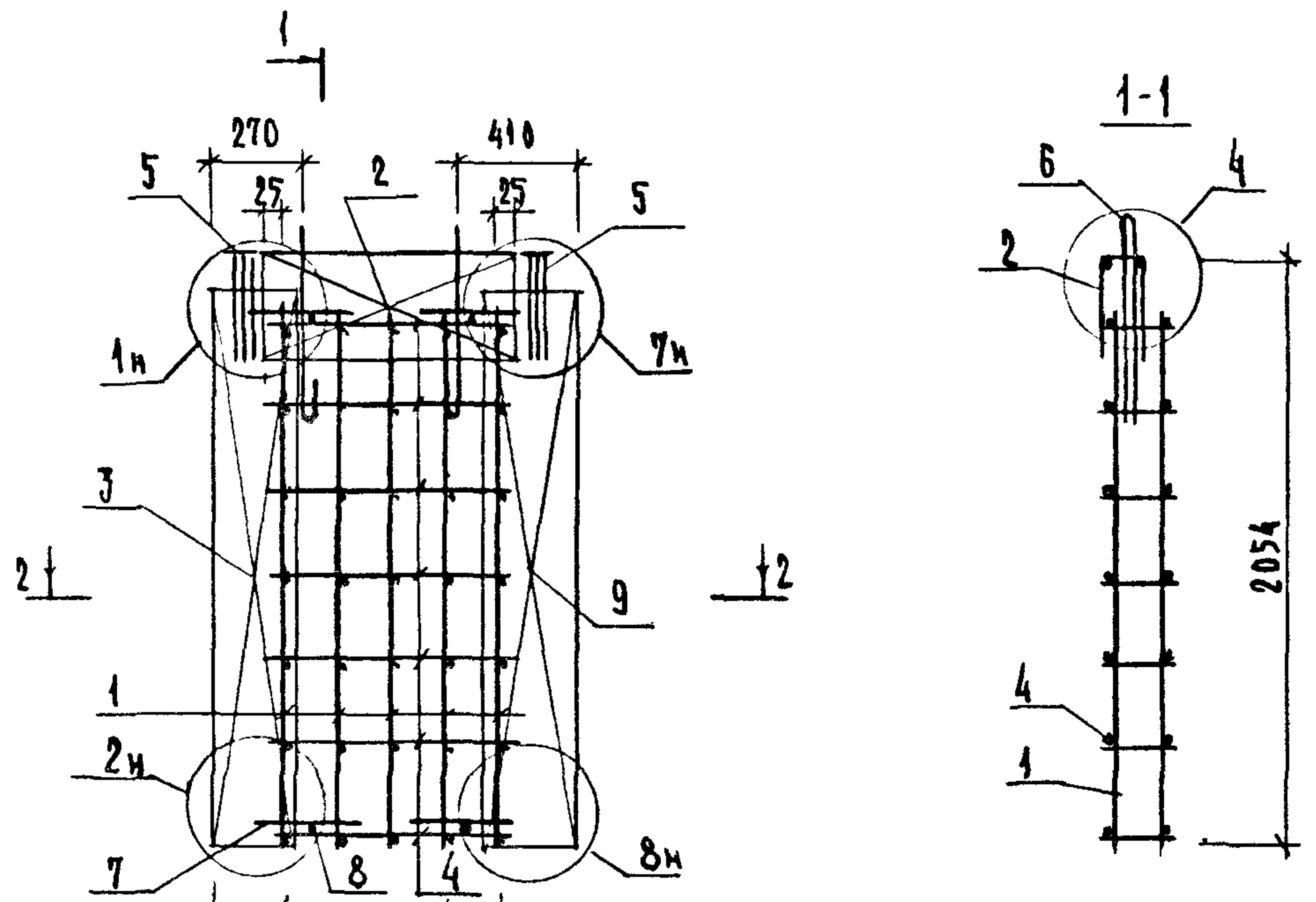


МАРКА ПРОСТРАНСТВЕННОГО КАРКАСА	ПОЗ.	МАРКА АРМАТУРНОГО ИЗДЕЛИЯ	КОЛ.	МАССА, КГ		ОБОЗНАЧЕНИЕ ДОКУМЕНТА
				1 ШТ.	Всего	
3 КПЦ 21.3.0	1	КР-1	8	0.98	7.84	К43
	2	С-5	1	1.68	1.68	К46
	3	С-11	1	2.24	2.24	К49
	4	φ48pI L=1255	13	0.12	1.60	Б.Ч.
	5	МН-1	2	1.23	2.46	К55
	6	СП-5	2	0.80	1.60	К59
	7	АН	4	1.15	4.60	К58
	8	φ12AII L=240	4	0.20	0.80	Б.Ч.
	9	С-15	1	3.82	3.82	К51
			Итого		26.64	
3 КПЦ 21.3.5	1	КР-2	8	1.01	8.08	К43
	2	С-6	1	1.72	1.72	К46
	3	С-12	1	2.27	2.27	К49
	4	φ48pI L=1255	13	0.12	1.60	Б.Ч.
	5	МН-2	2	1.25	2.50	К55
	6	СП-4	2	0.80	1.60	К59
	7	АН	4	1.15	4.60	К58
	8	φ12AII L=290	4	0.26	1.03	Б.Ч.
	9	С-16	1	3.95	3.95	К51
			Итого		27.35	

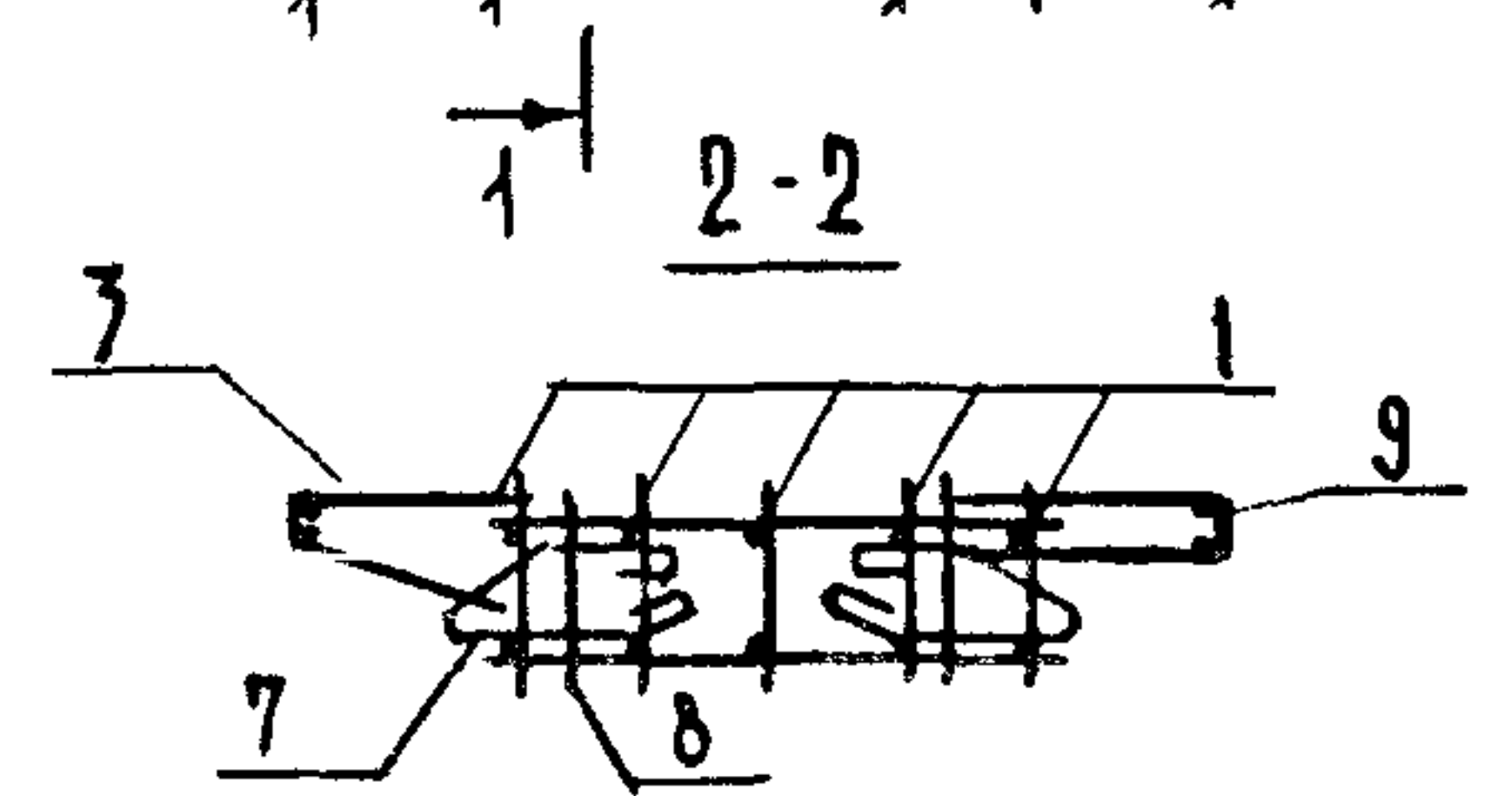
1. АРМАТУРА КЛАССА ВрI по ГОСТ 6727-80  
 2. АРМАТУРА КЛАССА А-I по ГОСТ 5781-82  
 3. УЗАБИ СМ. К42.

НАЧ. ВТА	Вольнский			1.090. 1-1/88. 1-1-К36		
Н. КОНТР.	Ершов			КАРКАС ПРОСТРАНСТВЕННЫЙ 3 КПЦ 21.3.0; 3 КПЦ 21.3.5		
ГЛАВ. КОНСТ.	Щац					
РИП	Николарва			СТАДИЯ	ЛИСТ	ЛИСТОВ
РИП	Коновалова			Р		1
РАЗРАБ.	Берлова			ЦНИИЭП		
ПРОВЕР.	Ауровая			ПРОЕКТОР-БЫТОВЫХ ЗДАНИЙ И ПРОМЫСЛЕННЫХ КОМПЛЕКСОВ		





220	150×3	155	500	2 кпц 15.3.0
220	150×3	155	550	2 кпц 15.3.5



6.5	220	150×3	155	500	6.5	2 кпц 15.3.0	
6.5	220	150×3	155	550	6.5	2 кпц 15.3.5	
						1388	2 кпц 15.3.0
						1388	2 кпц 15.3.5

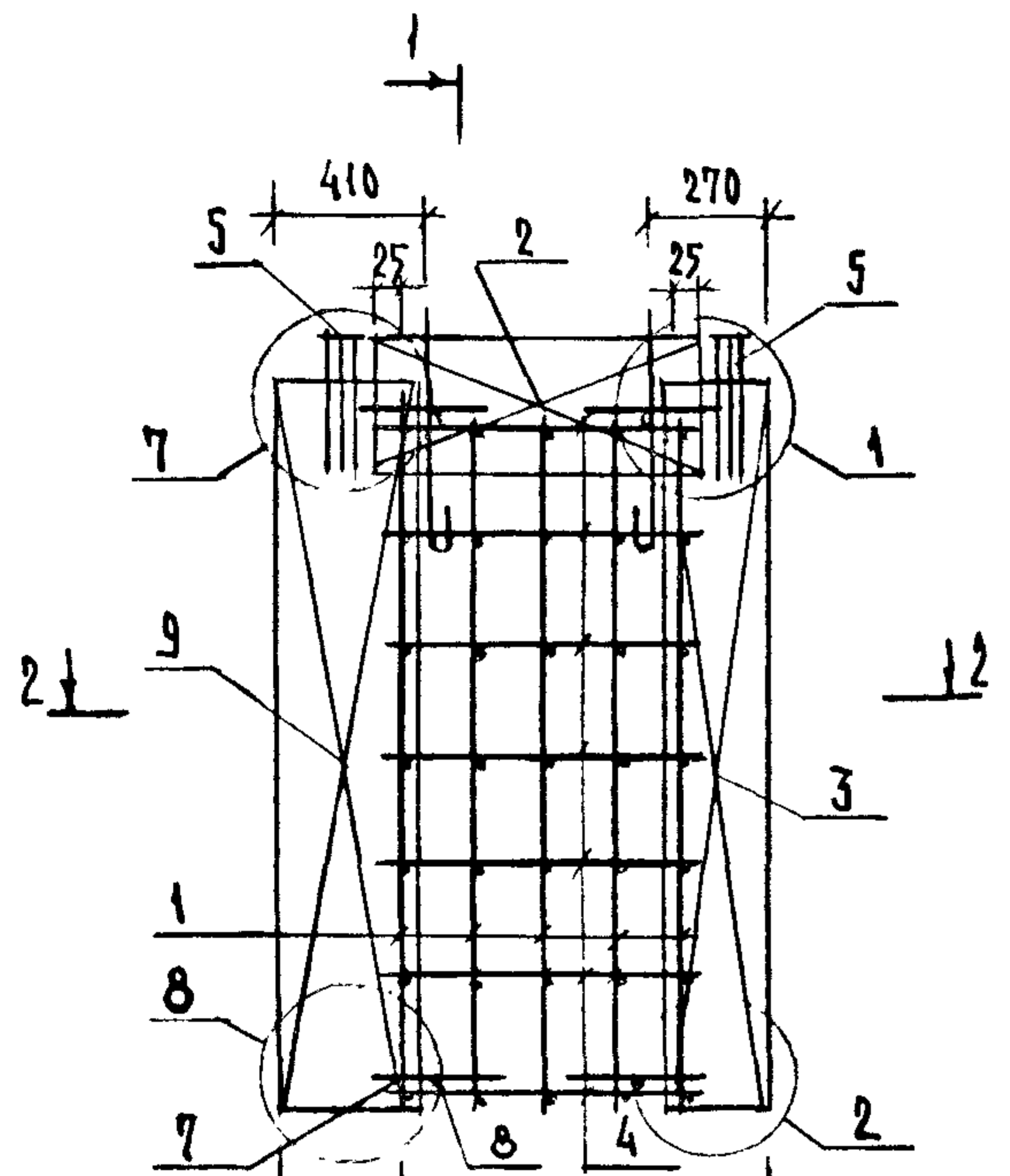
МАРКА ПРОСТРАНСТВЕННОГО КАРКАСА	НОМЕР	МАРКА АРМАТУРНОГО ИЗДЕЛИЯ	КОЛ	МАССА, КГ		ОБОЗНАЧЕНИЕ ДОКУМЕНТА
				1 шт	Всего	
2 кпц 15.3.0	1	КР-1	5	0.98	4.9	К43
	2	С-7	1	0.95	0.95	К47
	3	С-11	1	2.24	2.24	К49
	4	∅4 ВрI L=655	13	0.06	0.78	Б.4
	5	МН-1	2	1.23	2.46	К55
	6	СП-5	2	0.80	1.60	К59
	7	АН	4	1.15	4.60	К58
	8	∅12 АI L=240	4	0.20	0.80	Б.4
	9	С-15	1	3.82	3.82	К51
				Итого	22.15	
2 кпц 15.3.5	1	КР-2	5	1.01	5.05	К43
	2	С-8	1	0.97	0.97	К47
	3	С-12	1	2.27	2.27	К49
	4	∅4 ВрI L=655	13	0.06	0.78	Б.4
	5	МН-2	2	1.25	2.50	К55
	6	СП-5	2	0.80	1.60	К59
	7	АН	4	1.15	4.60	К58
	8	∅12 АI L=290	4	0.26	1.03	Б.4
	9	С-16	1	3.95	3.95	К51
				Итого	22.71	

1. АРМАТУРА КЛАССА ВрI по ГОСТ 6727-80
2. АРМАТУРА КЛАССА А-I по ГОСТ 5781-82
3. УЗЛЫ см. К42.

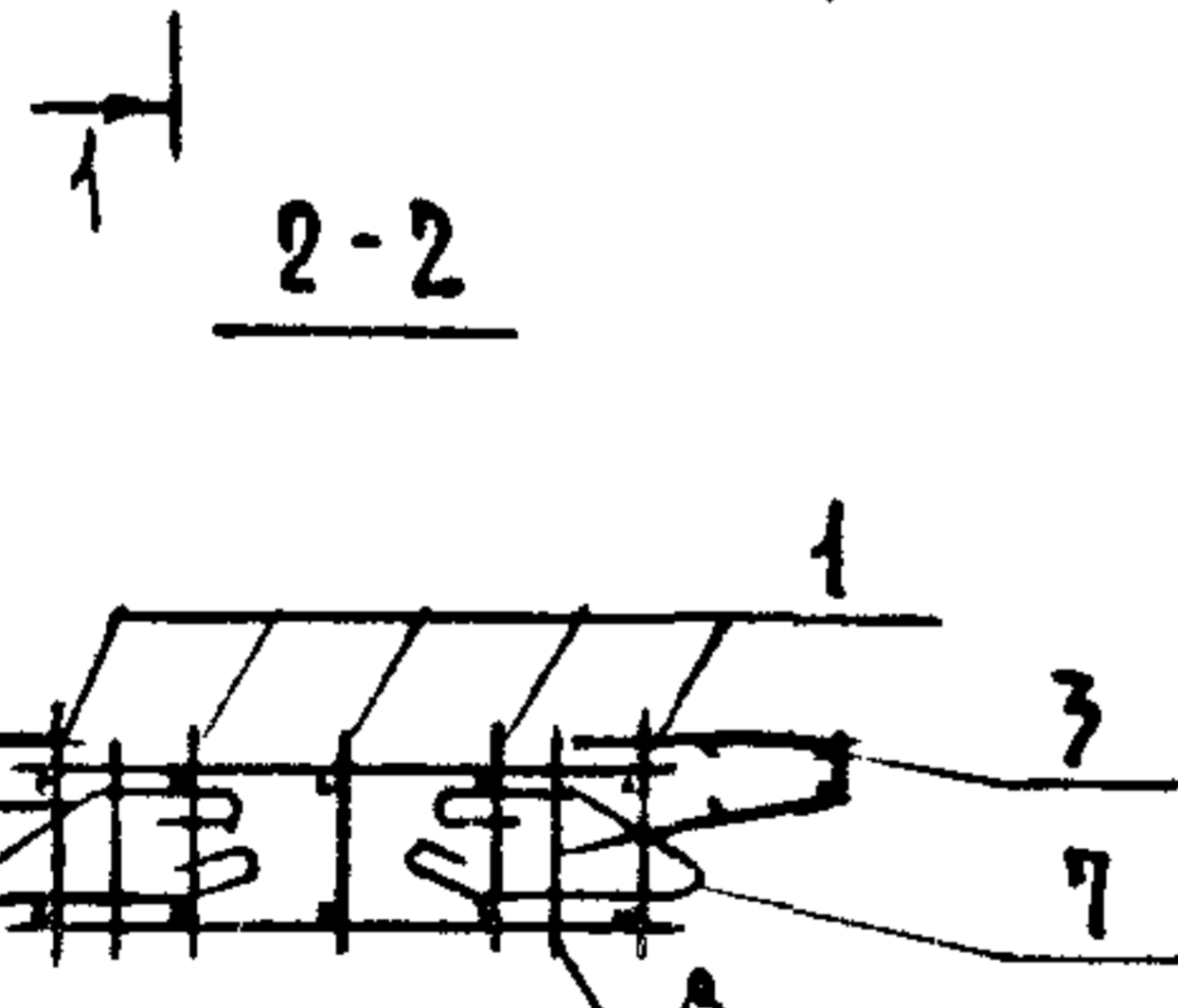
И.В. ПОДА  
ПОДПИСЬ И ДАТА  
ВЗАИМ.В.

НАЧ.ОТД.	ВОЛЬНСКИЙ	<i>[Signature]</i>
Н.КОНТР.	ЕГОРОВ	<i>[Signature]</i>
ГЛ.КОНСТ.	ЩАЦ	<i>[Signature]</i>
Г И П	НИКОЛАЕВА	<i>[Signature]</i>
Г И П	КОНОВАЛОВА	<i>[Signature]</i>
ПРОВЕР	ЛУГОВАЯ	<i>[Signature]</i>
РАЗРАБ	БЕРАЛОВА	<i>[Signature]</i>

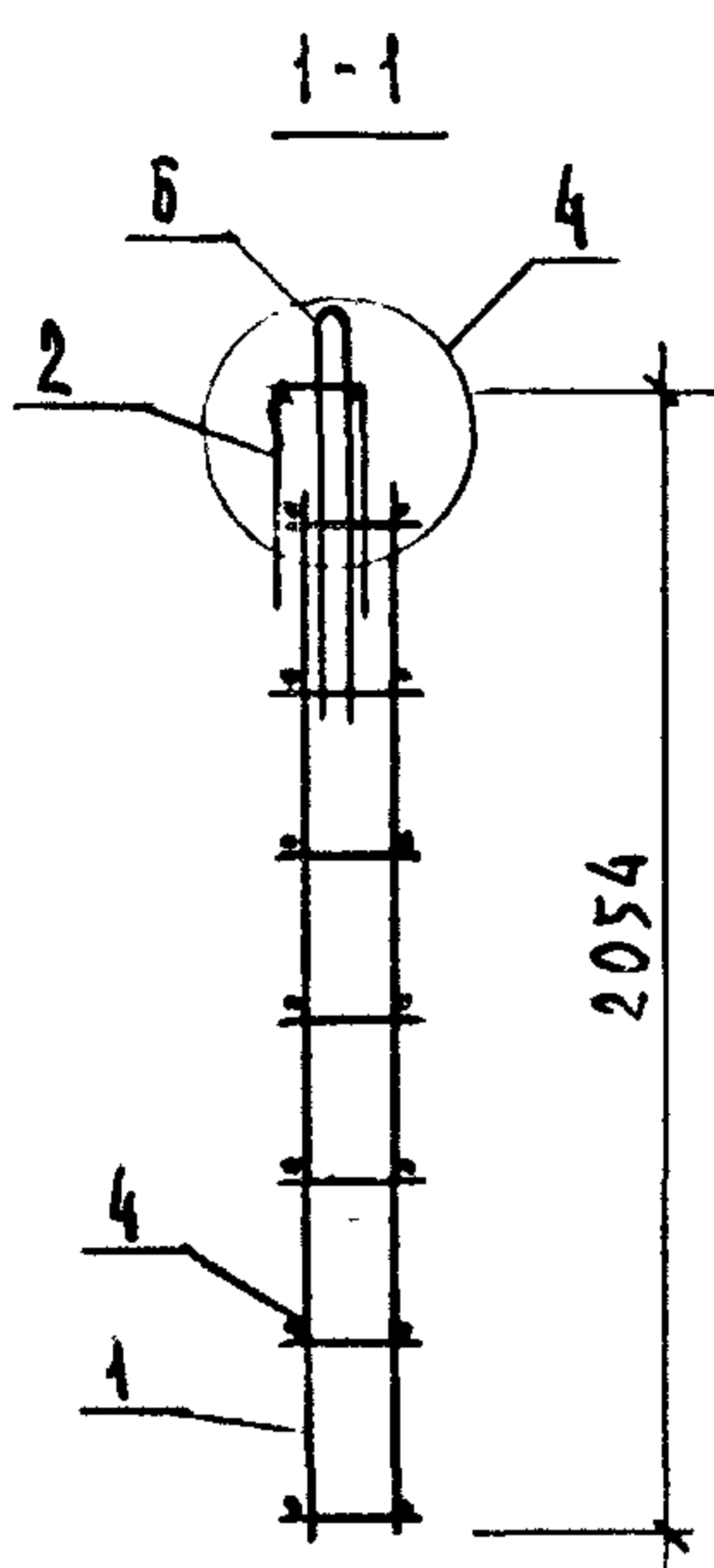
1. 090.1-1/88.1-1-К37		
КАРКАС ПРОСТРАНСТВЕННЫЙ 2 кпц 15.3.0; 2 кпц 15.3.5		
СТАДИЯ Р	ЛИСТ 1	ЛИСТОВ 1
ЦНИИЭП ТОРГОВО-ВЫПУСК ЗДАНИЯ ТУРИСТСКОЕ КОМПЛЕКСОВ		



500	150x3	155	220	3 КПЦ 15.3,0
550	150x3	155	220	3 КПЦ 15.3,5
1725				3 КПЦ 15.3,0
1375				3 КПЦ 15.3,5



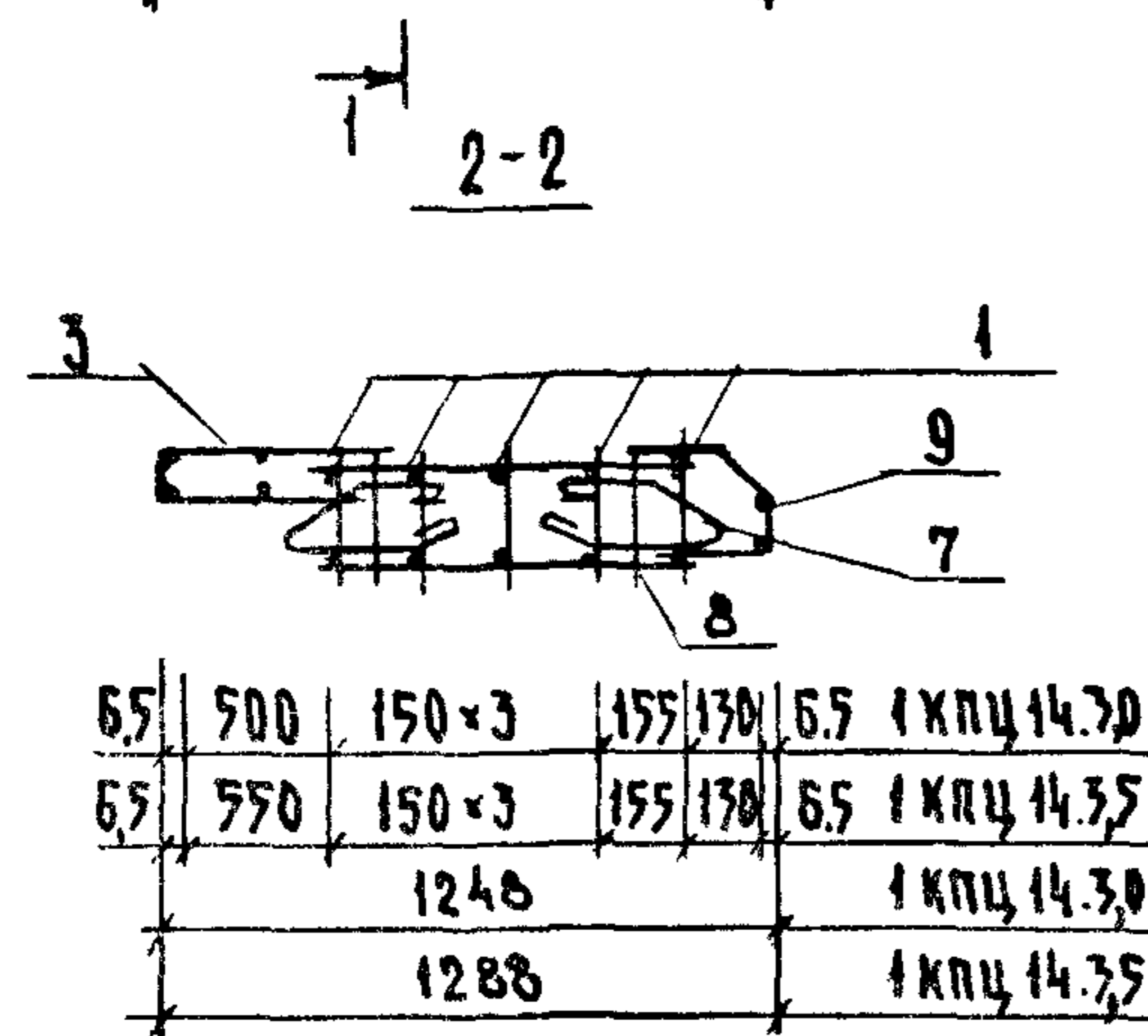
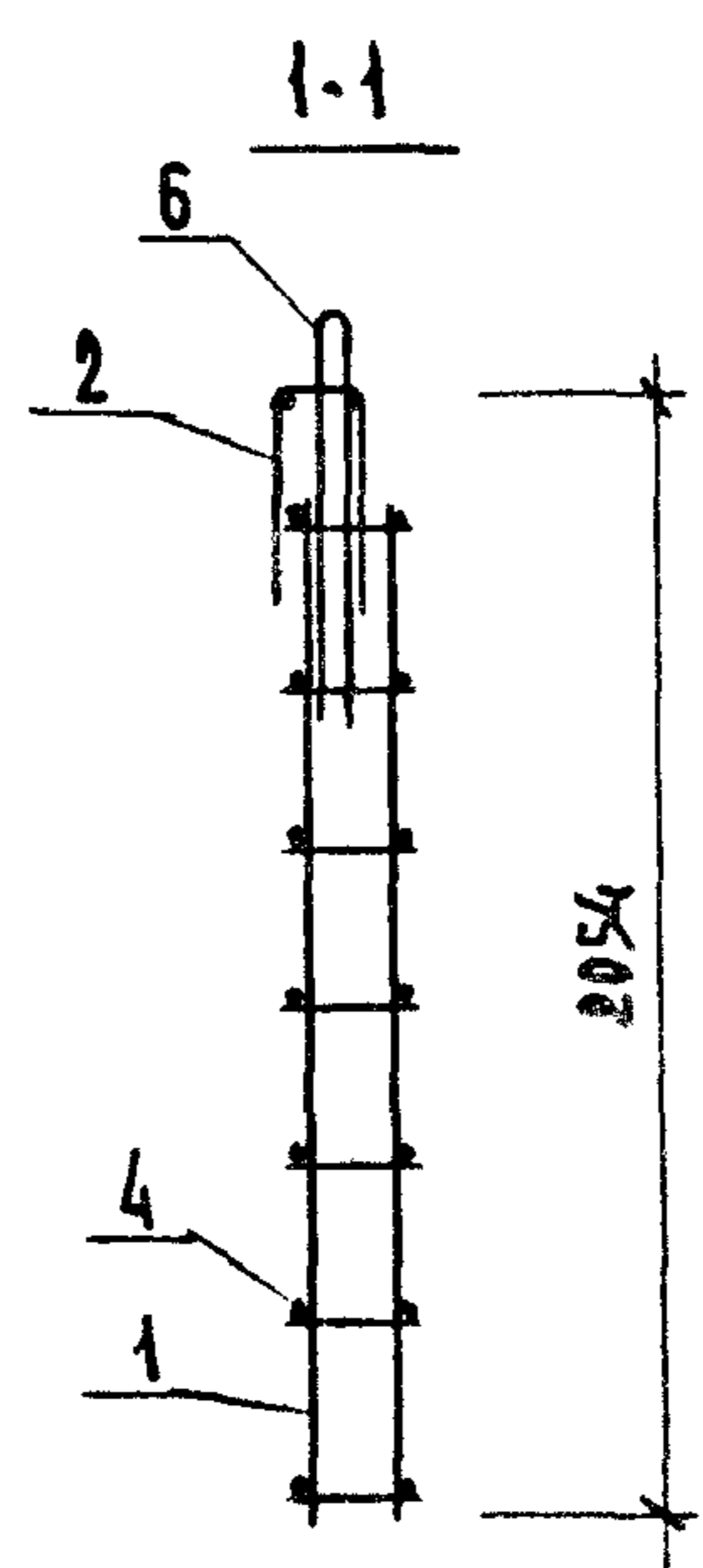
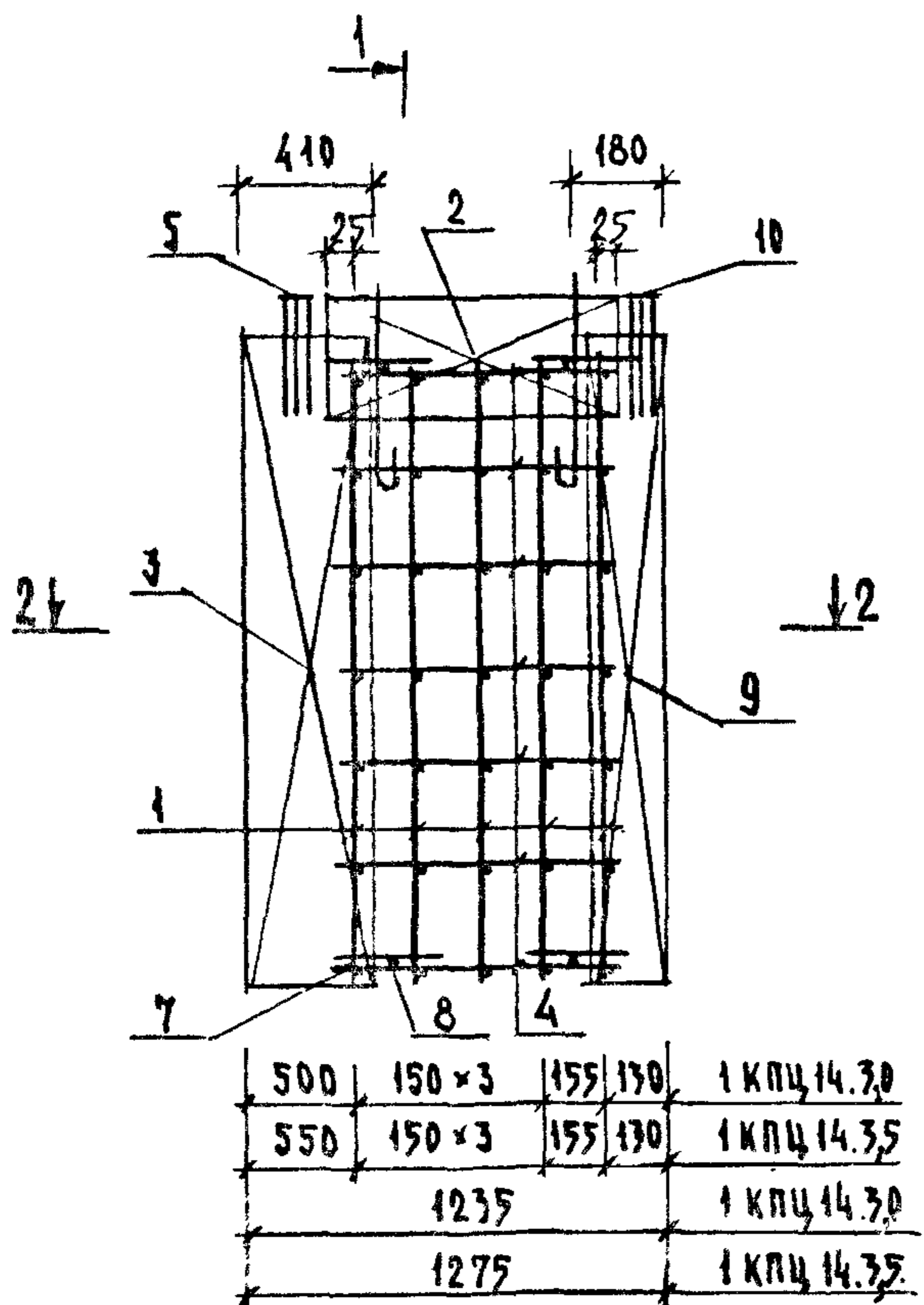
65	500	150x7	155	220	6,5 3 КПЦ 15.3,0
65	550	150x3	155	220	6,5 3 КПЦ 15.3,5
1338					3 КПЦ 15.3,0
1388					3 КПЦ 15.3,5



МАРКА ПРОСТРАНСТВЕННОГО КАРКАСА	ПОЗ	МАРКА АРМАТУРНОГО ИЗДЕЛИЯ	КОЛ	МАССА, КГ		ОБОЗНАЧЕНИЕ ДОКУМЕНТА
				1 мГ	ВСЕГО	
3 КПЦ 15.3,0	1	КР-1	5	0,98	4,9	К43
	2	С-7	1	0,95	0,95	К47
	3	С-11	1	2,24	2,24	К49
	4	φ4 ВрI L=655	13	0,06	0,78	Б.4.
	5	МН-1	2	1,23	2,46	К55
	6	СП-5	2	0,80	1,60	К59
	7	АН	4	1,15	4,60	К58
	8	φ12 АI L=240	4	0,20	0,80	Б.4.
	9	С-15	1	3,82	3,82	К51
				Итого:	22,15	
3 КПЦ 15.3,5	1	КР-2	5	1,01	5,05	К43
	2	С-8	1	0,97	0,97	К47
	3	С-12	1	2,27	2,27	К49
	4	φ4 ВрI L=655	13	0,06	0,78	Б.4.
	5	МН-2	2	1,23	2,46	К55
	6	СП-5	2	0,80	1,60	К59
	7	АН	4	1,15	4,60	К58
	8	φ12 АI L=290	4	0,26	1,03	Б.4.
	9	С-16	1	3,95	3,95	К51
				Итого:	22,71	

1. АРМАТУРА КЛАССА ВрI по ГОСТ 6727-80.  
 2. АРМАТУРА КЛАССА АI по ГОСТ 5781-82.  
 3. УЗЛЫ СМ. К 42.

НАЧ.ОТД.	ВОЛЫНСКИЙ		1 090.1-1/88.1-1-К 38		
Н.КОНТР.	ЕГОРОВ		КАРКАС		
ГЛ.КОНСТ.	ШАЦ		ПРОСТРАНСТВЕННЫЙ		
Г И П	НИКОЛАЕВА		3 КПЦ 15.3,0; 3 КПЦ 15.3,5		
Г И П	КОНОВАЛОВА		СТАДИЯ	ЛИСТ	ЛИСТОВ
ПРОВЕД	ЛУГОВАЯ		Р	А	
РАЗРАБ	БЕРЛОВА		ЦНИИЭП		

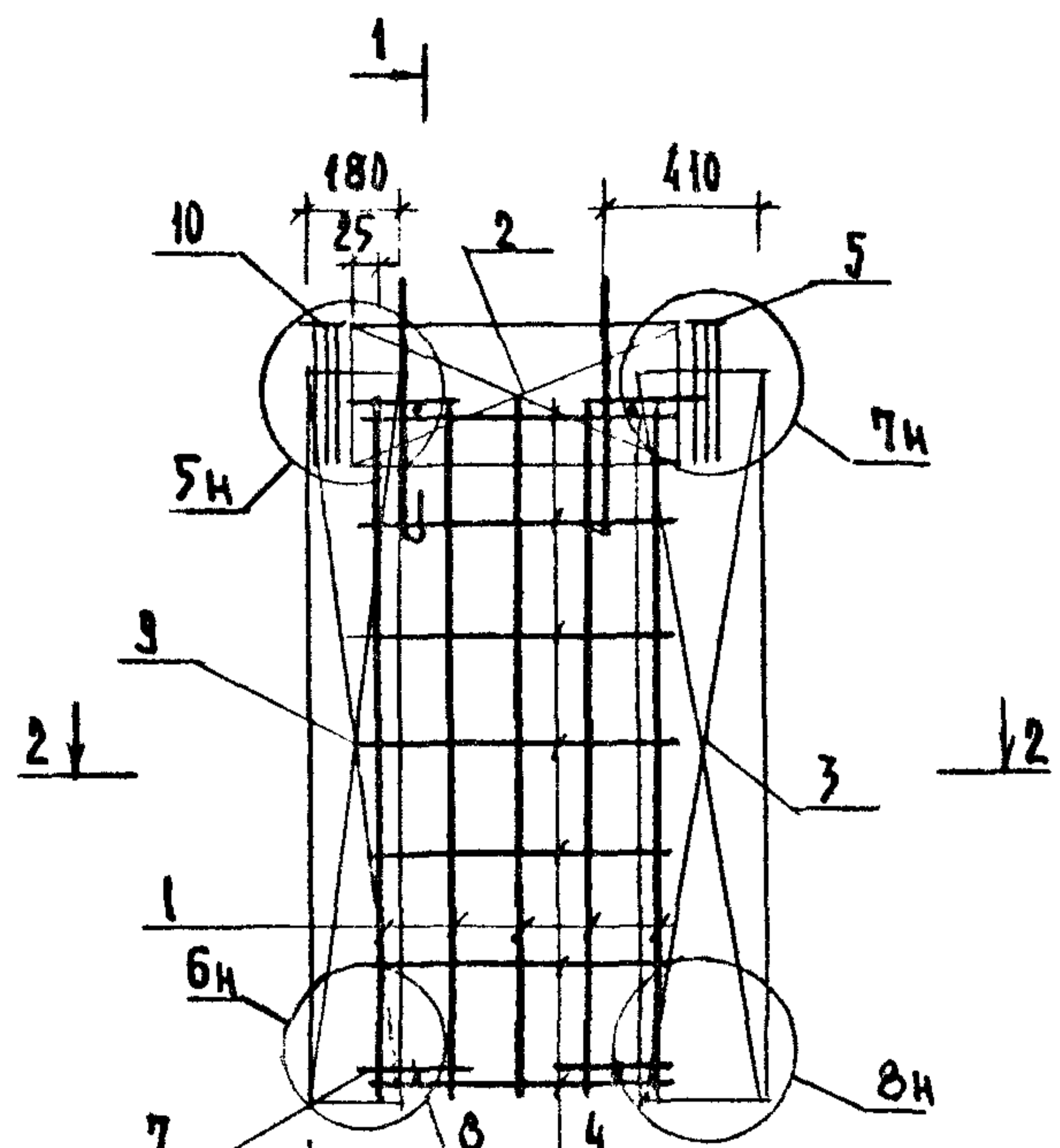


МАРКА ПРОСТРАНСТВЕННОГО КАРКАСА	НОМ	МАРКА АРМАТУРНОГО ИЗДЕЛИЯ	КОЛ.	МАССА, КГ		ОБОЗНАЧЕНИЕ ДОКУМЕНТА
				1 ШТ	ВСЕГО	
1 кпц 14.30	1	КР-1	5	0,98	4,90	К 43
	2	С-7	1	0,95	0,95	К 47
	3	С-15	1	3,82	3,82	К 51
	4	φ4 ВрI L=655	13	0,06	0,78	Б.4
	5	МН-1	1	1,23	1,23	К 55
	6	СП-5	2	0,80	1,60	К 59
	7	АН	4	1,15	4,60	К 58
	8	φ12 АI L=240	4	0,20	0,80	Б.4
	9	С-13	1	1,42	1,42	К 50
	10	МН-3	1	1,23	1,23	К 56
				Итого:	21,33	
1 кпц 14.35	1	КР-2	5	1,01	5,05	К 43
	2	С-8	1	0,97	0,97	К 47
	3	С-16	1	3,95	3,95	К 51
	4	φ4 ВрI L=655	13	0,06	0,78	Б.4
	5	МН-2	1	1,25	1,25	К 55
	6	СП-5	2	0,80	1,60	К 59
	7	АН	4	1,15	4,60	К 58
	8	φ12 АI L=290	4	0,26	1,03	Б.4
	9	С-14	1	1,50	1,50	К 50
	10	МН-4	1	1,25	1,25	К 57
				Итого:	21,98	

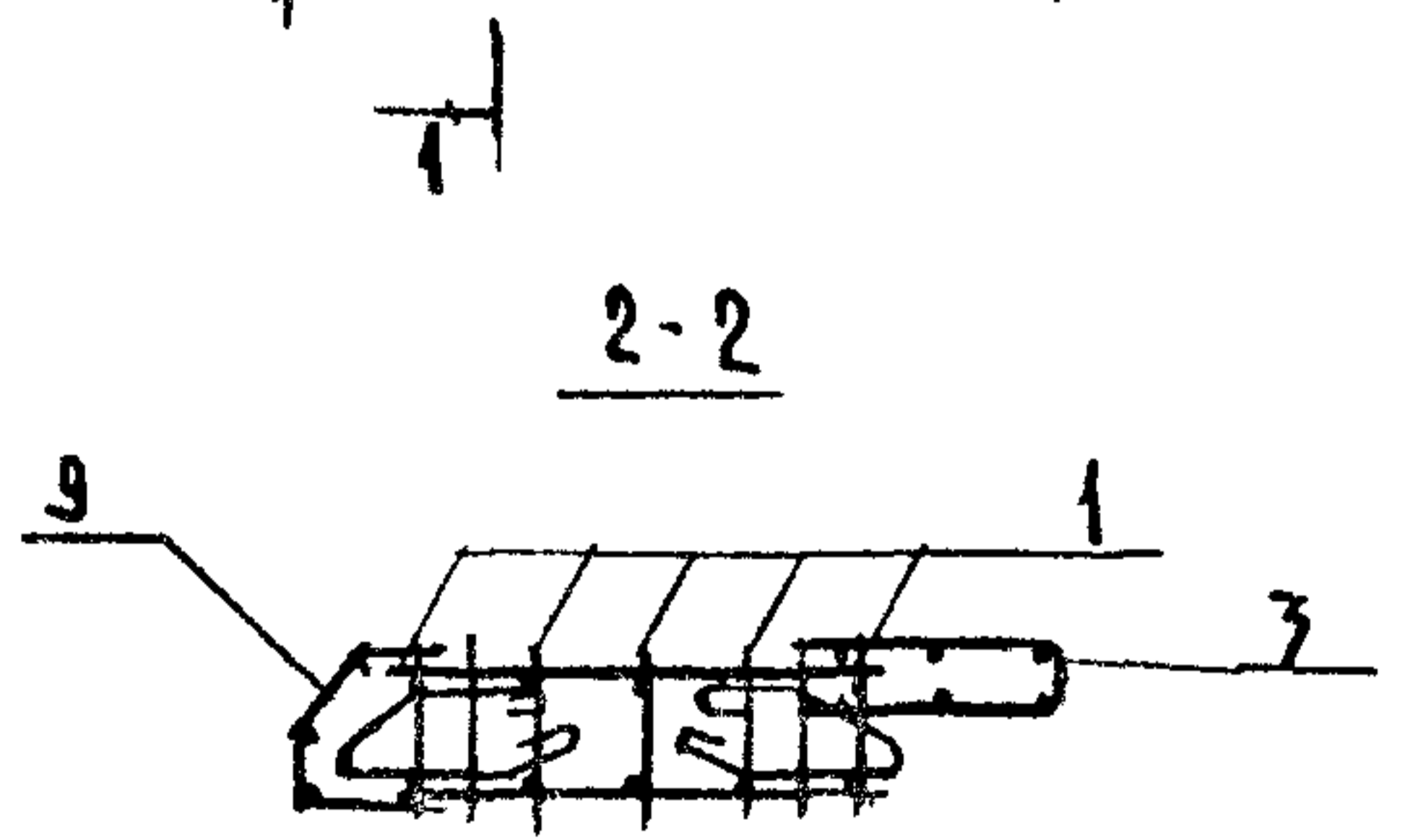
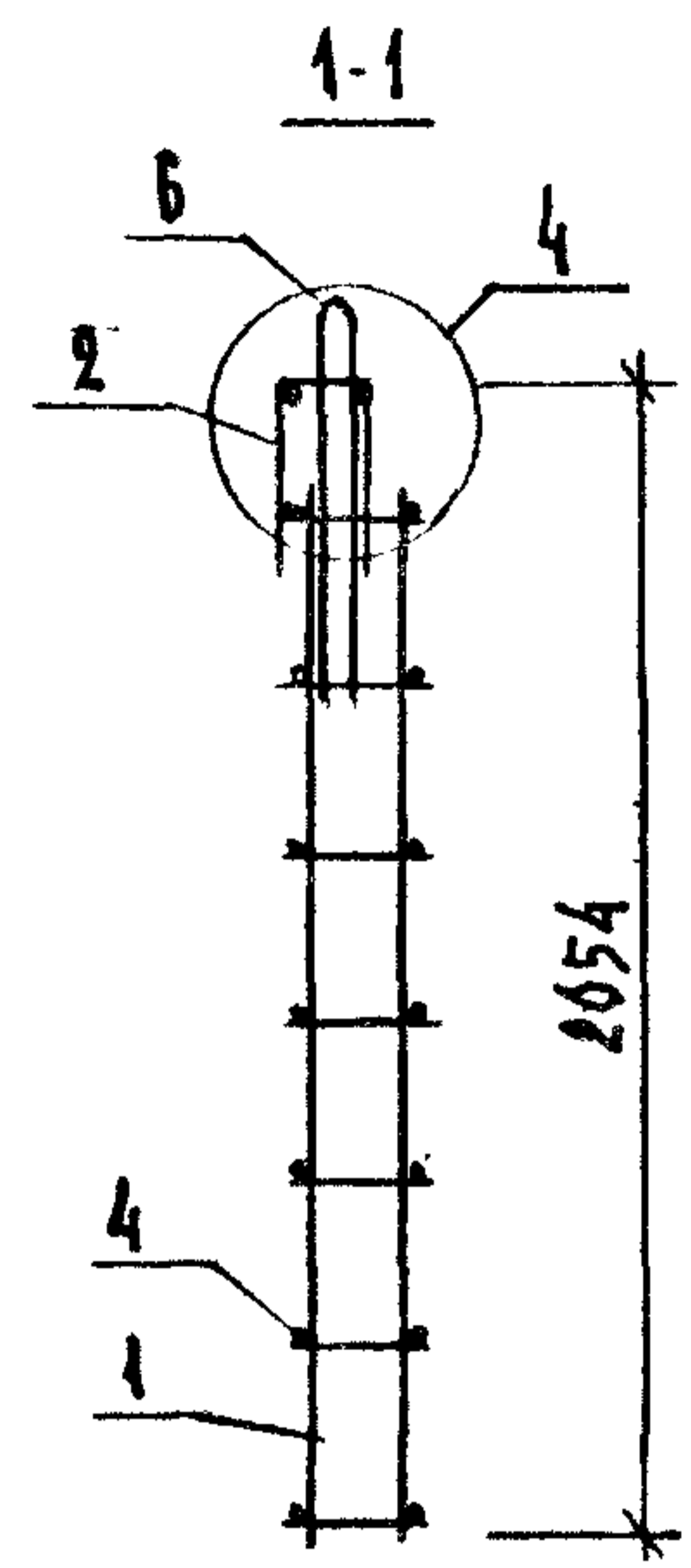
1. АРМАТУРА КЛАССА ВрI ПО ГОСТ 6729-80.  
 2. АРМАТУРА КЛАССА АI ПО ГОСТ 5781-82.  
 3. УЗЛЫ СМ. К 42.

ИЗМ. ПОДЛ. ПОДПИСЬ И ДАТА ВЗАИМН.

НАЧ.ОТД.	ВОЛЫНСКИЙ		1.090.1-1/88.1-1-К39
Н.КОНТР.	ЕГОРОВ		
ГЛА.КОНСТ.	ШАЦ		КАРКАС ПРОСТРАНСТВЕННЫЙ 1 кпц 14.30; 1 кпц 14.35.
Г И П	НИКОЛАЕВА		
Г И П	КОЗЛОВИЧОВА		СТАДИЯ Р
ПРОВЕР	ЛУГОВАЯ		
РАЗРАБ	БЕРАСОВА		ЛИСТОВ 1



130	150x3	155	500	2 кпц 14.3,0
130	150x3	155	550	2 кпц 14.3,5
			1235	2 кпц 14.3,0
			1275	2 кпц 14.3,5

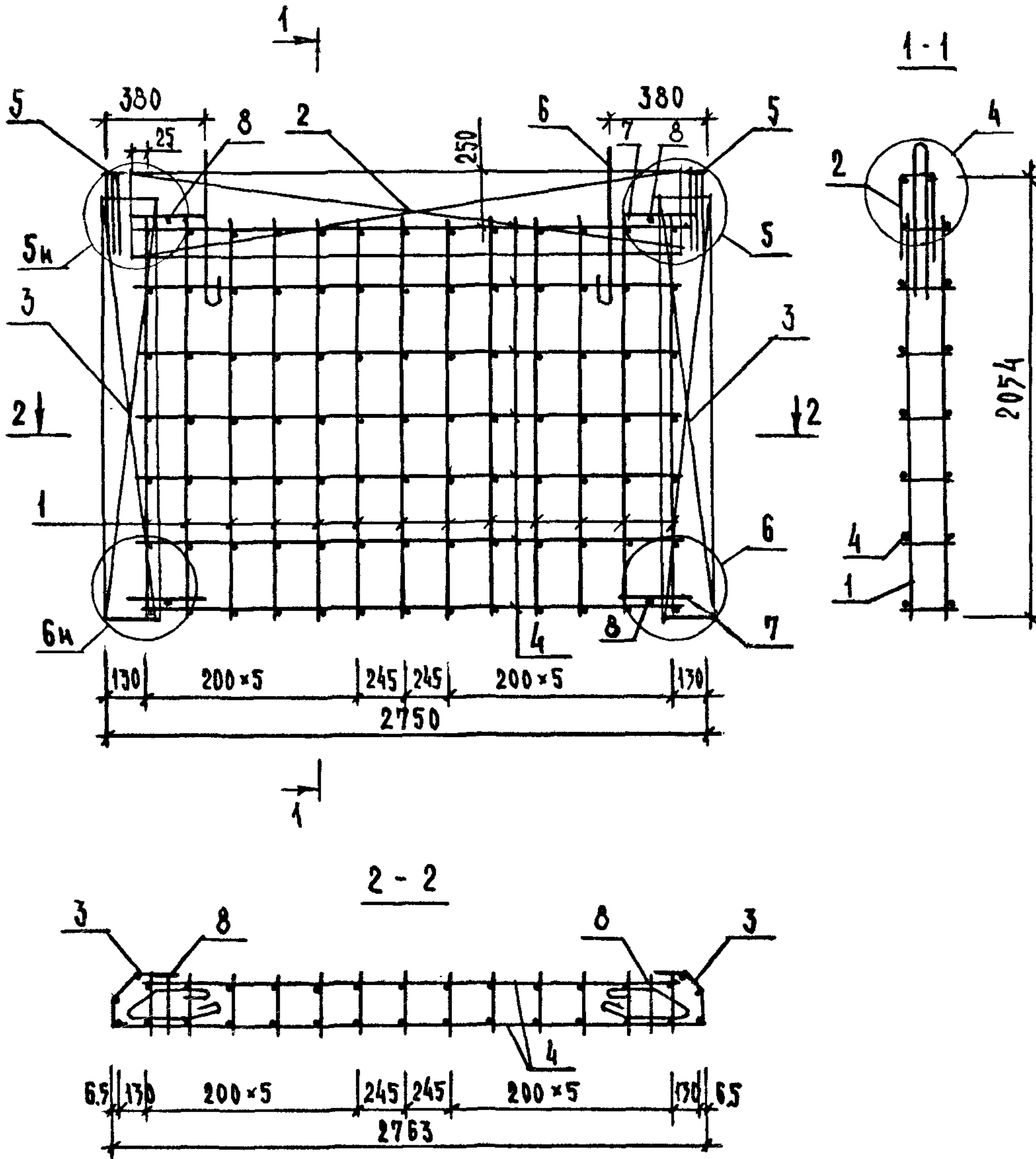


65	130	150x3	155	500	65 2 кпц 14.3,0
65	130	150x3	155	550	65 2 кпц 14.3,5
			1248	2 кпц 14.3,0	
			1288	2 кпц 14.3,5	

МАРКА ПРОСТРАНСТВЕННОГО КАРКАСА	ПОЗ.	МАРКА АРМАТУРНОГО ИЗДЕЛИЯ	КОЛ.	МАССА, КГ		ОБЪЯВЛЕНИЕ ДОКУМЕНТА
				1 шт	ВСЕГО	
2 кпц 14.3,0	1	КР-1	5	0,98	4,90	К43
	2	С-7	1	0,95	0,95	К47
	3	С-15	1	3,82	3,82	К51
	4	φ4 Вр I L=655	13	0,06	0,78	Б.Ч.
	5	МН-1	1	1,23	1,23	К55
	6	СП-5	2	0,80	1,60	К59
	7	АН	4	1,15	4,60	К58
	8	φ12 А I L=240	4	0,20	0,80	Б.Ч.
	9	С-13	1	1,42	1,42	К50
	10	МН-3	1	1,23	1,23	К56
				Итого:	21,33	
2 кпц 14.3,5	1	КР-2	5	1,01	5,05	К43
	2	С-8	1	0,97	0,97	К47
	3	С-16	1	3,95	3,95	К51
	4	φ4 Вр I L=655	13	0,06	0,78	Б.Ч.
	5	МН-2	1	1,25	1,25	К55
	6	СП-5	2	0,80	1,60	К59
	7	АН	4	1,15	4,60	К58
	8	φ12 А I L=290	4	0,26	1,03	Б.Ч.
	9	С-14	1	1,50	1,50	К50
	10	МН-4	1	1,25	1,25	К57
				Итого:	21,98	

1. АРМАТУРА КЛАССА Вр I по ГОСТ 6727-80.
2. АРМАТУРА КЛАССА А I по ГОСТ 5781-82.
3. УЗЛЫ см. К.42.

НАЧ.ОТД.	ВОЛЫНСКИЙ		1.090.1-1/88.1-1-К40		
И.КОНТР.	ЕГОРОВ		КАРКАС ПРОСТРАНСТВЕННЫЙ 2 кпц 14.3,0; 2 кпц 14.3,5		
ГЛАВ.КОНСТ.	ШАЦ				
ГИП	НИКОЛАЕВА		СТАДИЯ	ЛИСТ	ЛИСТОВ
ГИП	КОНОВАЛОВА		Р		1
ПРОВЕР.	ЛУГОВАЯ		ЦНИИЭП ТОРГОВО-ВЫПОСК ЗДАНИЙ ТИРИСТОРОК КОМПЛЕКСОВ		
РАЗРАБ.	БЕГЛОВА				



МАРКА ПРОСТРАНСТВЕННОГО КАРКАСА	ПОУ	МАРКА АРМАТУРНОГО ИЗДЕЛИЯ	КОЛ	МАССА, КГ		ОБОЗНАЧЕНИЕ ДОКУМЕНТА
				1 шт	ВСЕГО	
КПЦ 28.30	1	КР-1	13	0,98	12,74	К43
	2	С-3	1	3,14	3,14	К45
	3	С-13	2	1,42	2,82	К50
	4	φ4 ВрI L=2540	13	0,23	2,99	Б.Ч.
	5	МН-3	2	1,23	2,46	К56
	6	СП-3	2	2,13	4,26	К59
	7	АН	4	1,15	4,60	К58
	8	φ12 АI L=240	4	0,20	0,80	Б.Ч.
				Итого:	33,81	
КПЦ 28.35	1	КР-2	13	1,01	13,13	К43
	2	С-4	1	3,21	3,21	К45
	3	С-14	2	1,50	3,00	К50
	4	φ4 ВрI L=2540	13	0,23	2,99	Б.Ч.
	5	МН-4	2	1,25	2,50	К57
	6	СП-3	2	2,13	4,26	К59
	7	АН	4	1,15	4,60	К58
	8	φ12 АI L=290	4	0,26	1,03	Б.Ч.
				Итого:	34,72	

1. АРМАТУРА КЛАССА ВрI ПО ГОСТ 6727-80  
 2. АРМАТУРА КЛАССА А-I ПО ГОСТ 5781-82  
 3. УЗЛЫ СМ. К 42.

ИЗМ. ПОДА. ПОДПИСЬ И ДАТА. ВЗАИМН.

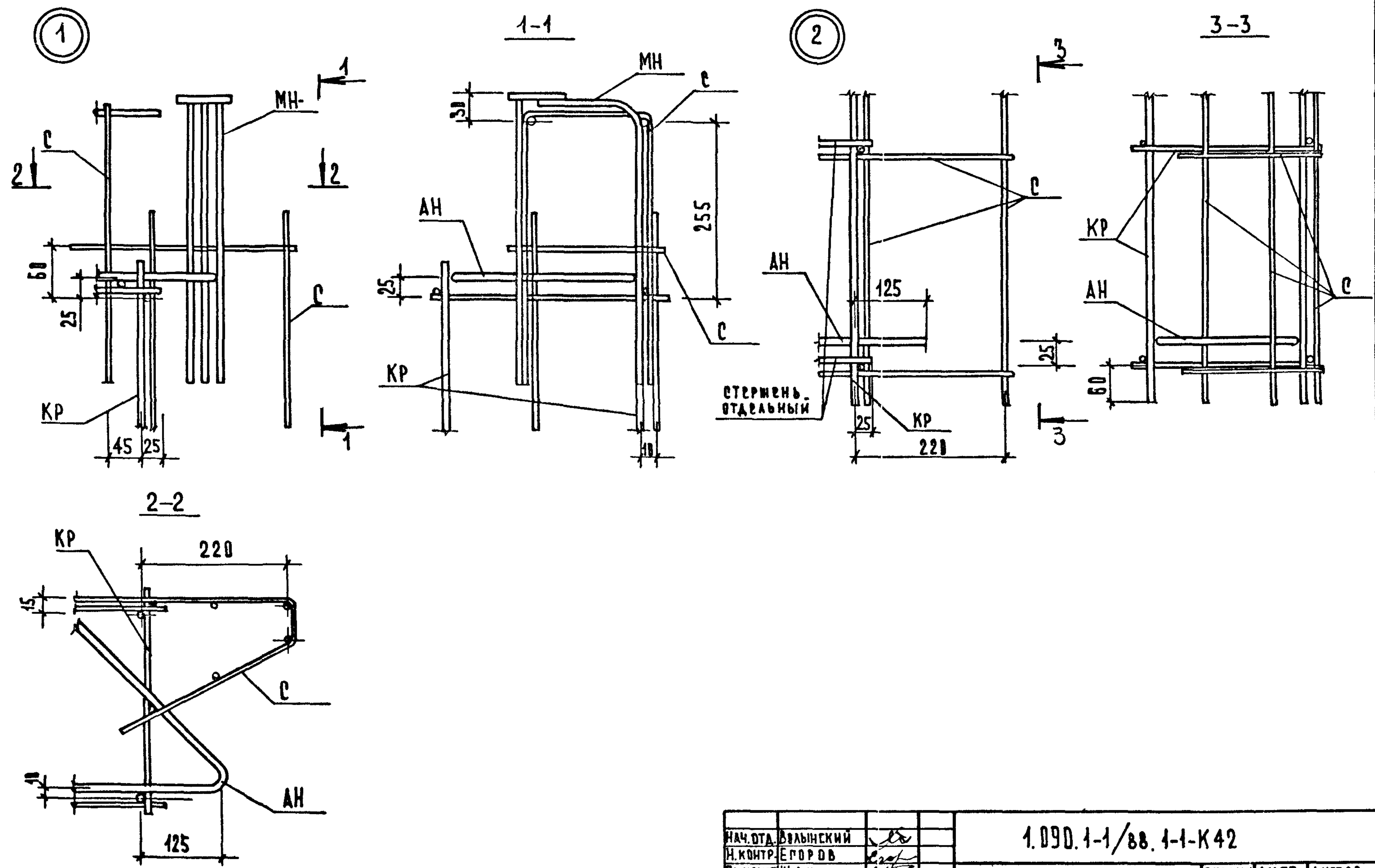
НАЧ.ОТД.	ВОЛЫНСКИЙ	<i>[Signature]</i>
Н.КОНТР.	ЕГОРОВ	<i>[Signature]</i>
ГЛ.КОНСТ.	ШАЦ	<i>[Signature]</i>
Г И П	НИКОЛАЕВИЧ	<i>[Signature]</i>
Г И П	КОЗОВАЛОВА	<i>[Signature]</i>
ПРОВЕР	ЛУГОВАЯ	<i>[Signature]</i>
РАЗРАБ	БЕРАОВА	<i>[Signature]</i>

1.090.1-1/88.1-1-К 41

КАРКАС ПРОСТРАНСТВЕННЫЙ  
 КПЦ 28.30 ; КПЦ 28.35.

СТАДИЯ	ЛИСТ	ЛИСТОВ
Р		1

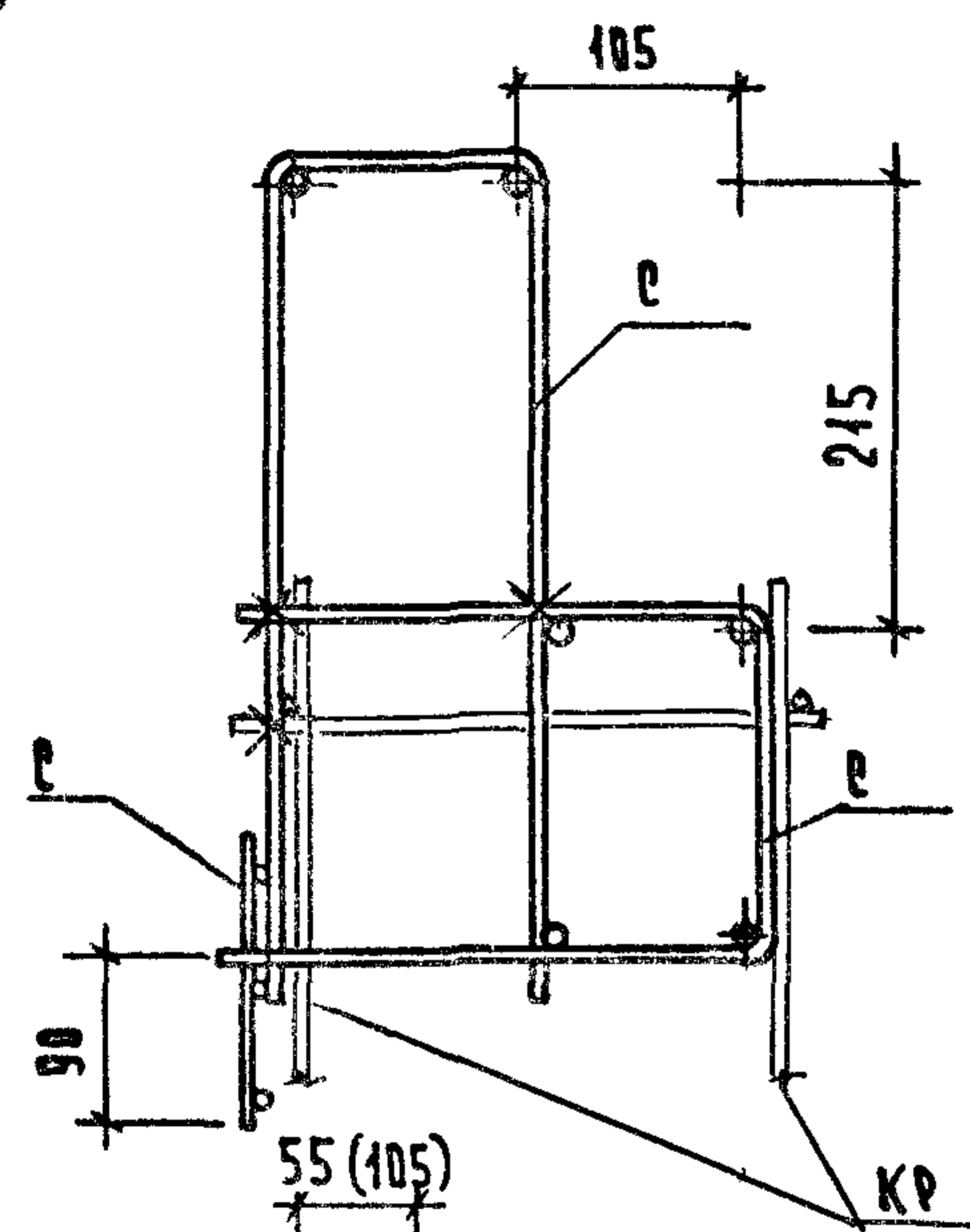
ТОРГОВО-ВЫТОВЫК ЗАДАНИЯ ТИРИСТОВЫХ КОМПЛЕКСОВ  
 ЦНИИЭП



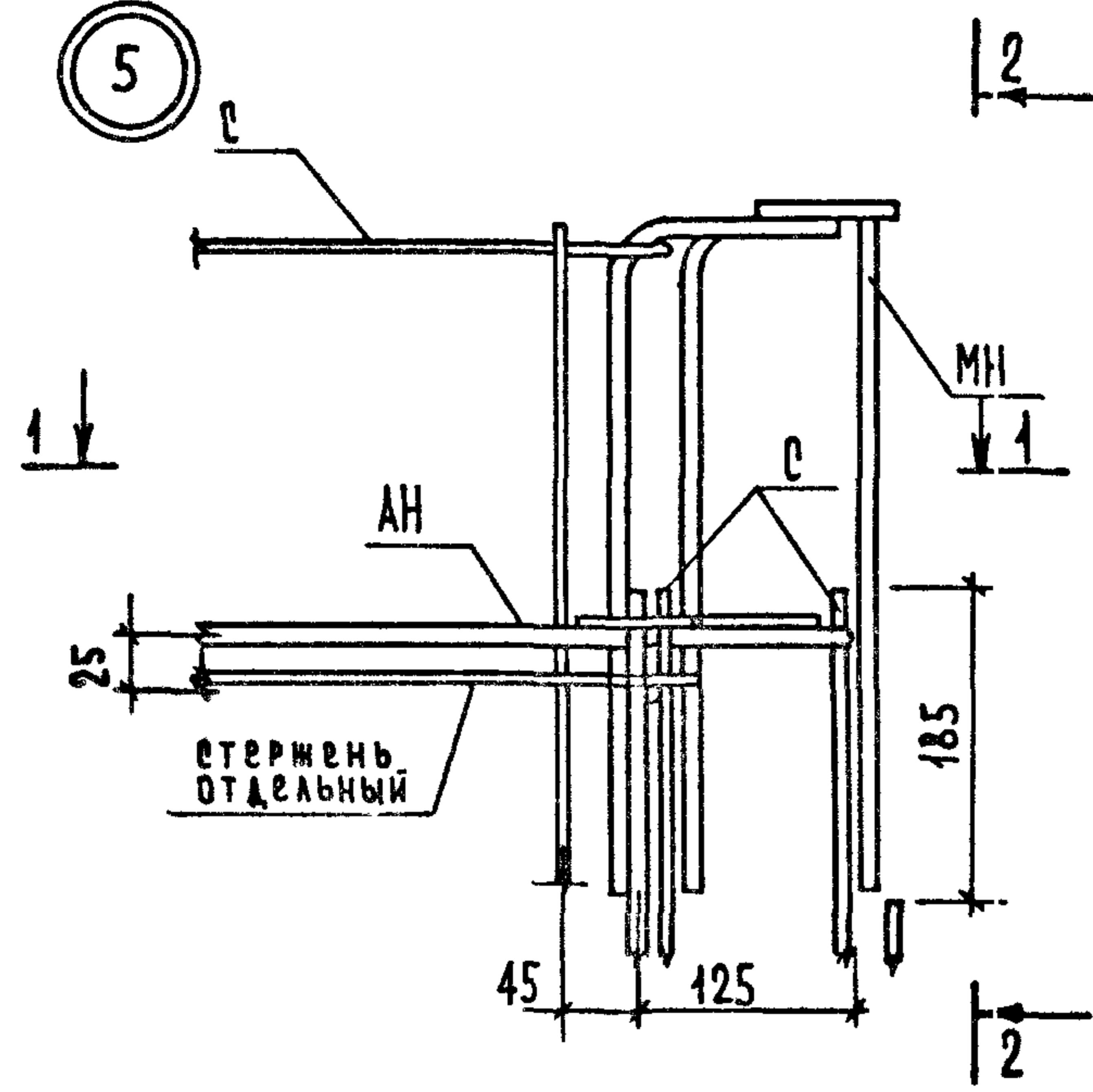
ШАНС: ПОДЛ. ПОДП. И ААМА ВСАМ. ИИИ.НО

НАЧ. ОТА.	ВВАЛЫНСКИЙ			1.090.1-1/88.1-1-К42		
И. КОНТР.	ЕГОРОВ			УЗЛЫ АРМАТУРНЫЕ		
ГЛА. КОНСТ.	ШАЦ			СТАВКА	КОЛ-ВО	КОЛ-ВО
ГИП	НИКОЛАЕВА			Р	1	4
ГИП	ЖИХОВА			ЦНИИЭП		
РАЗРАБ.	БЕРЛОВА			ПОР. РАСС. БУД. РАБОТ ЗА АНН И ТЕРИТОРИИ КОММУНАЛЬНЫМ		
ПРОВЕР.	ЛУГОВАЯ					

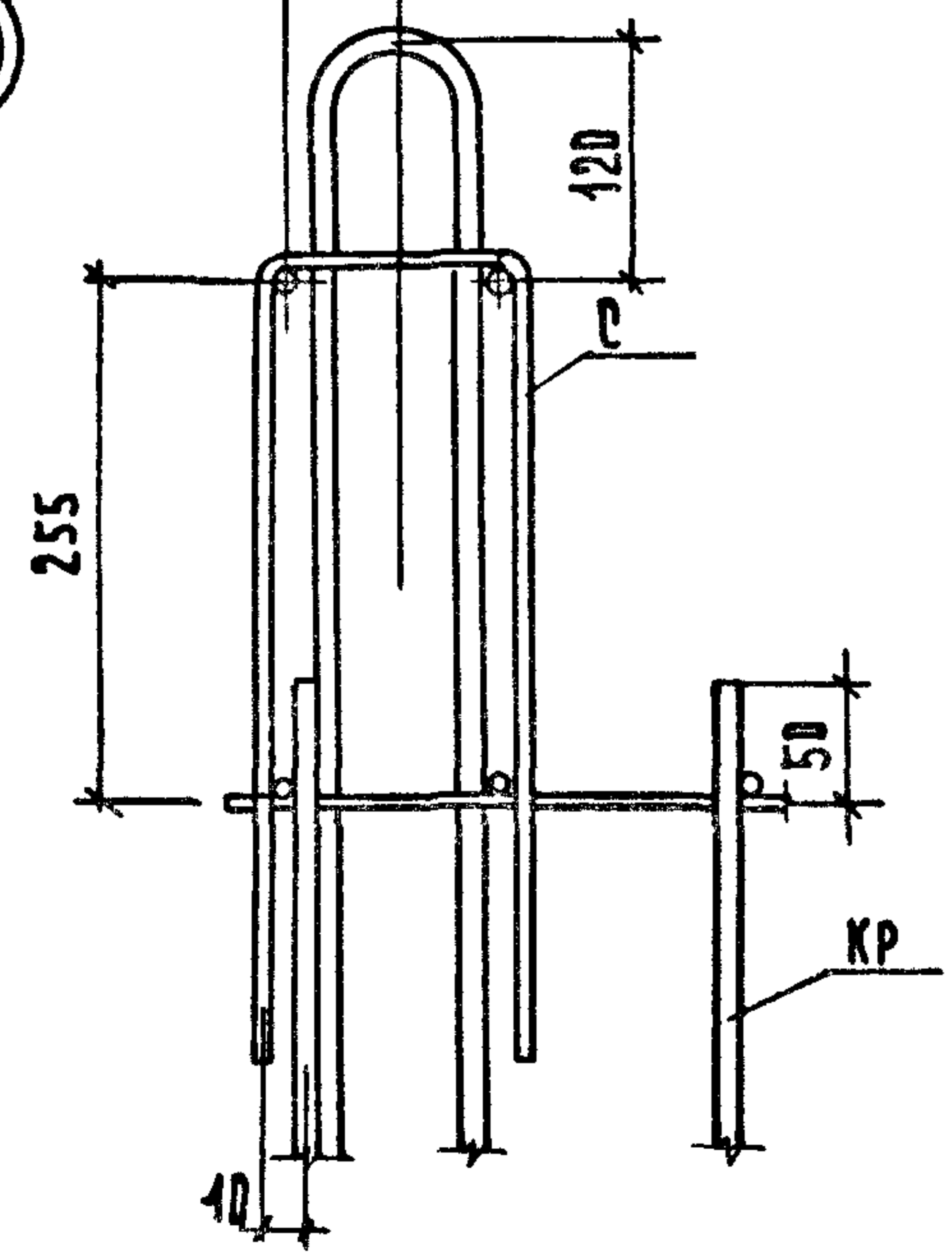
3



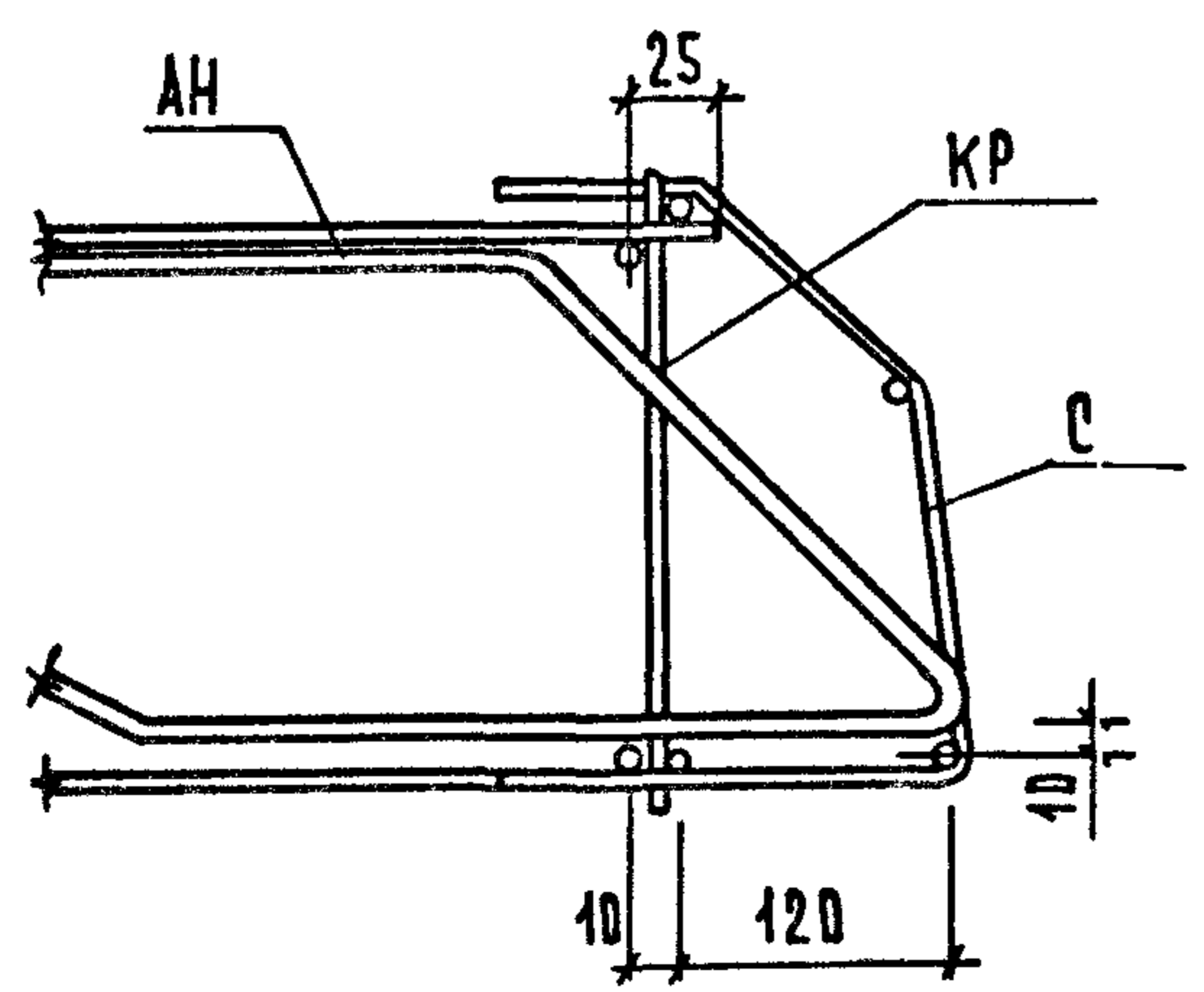
5



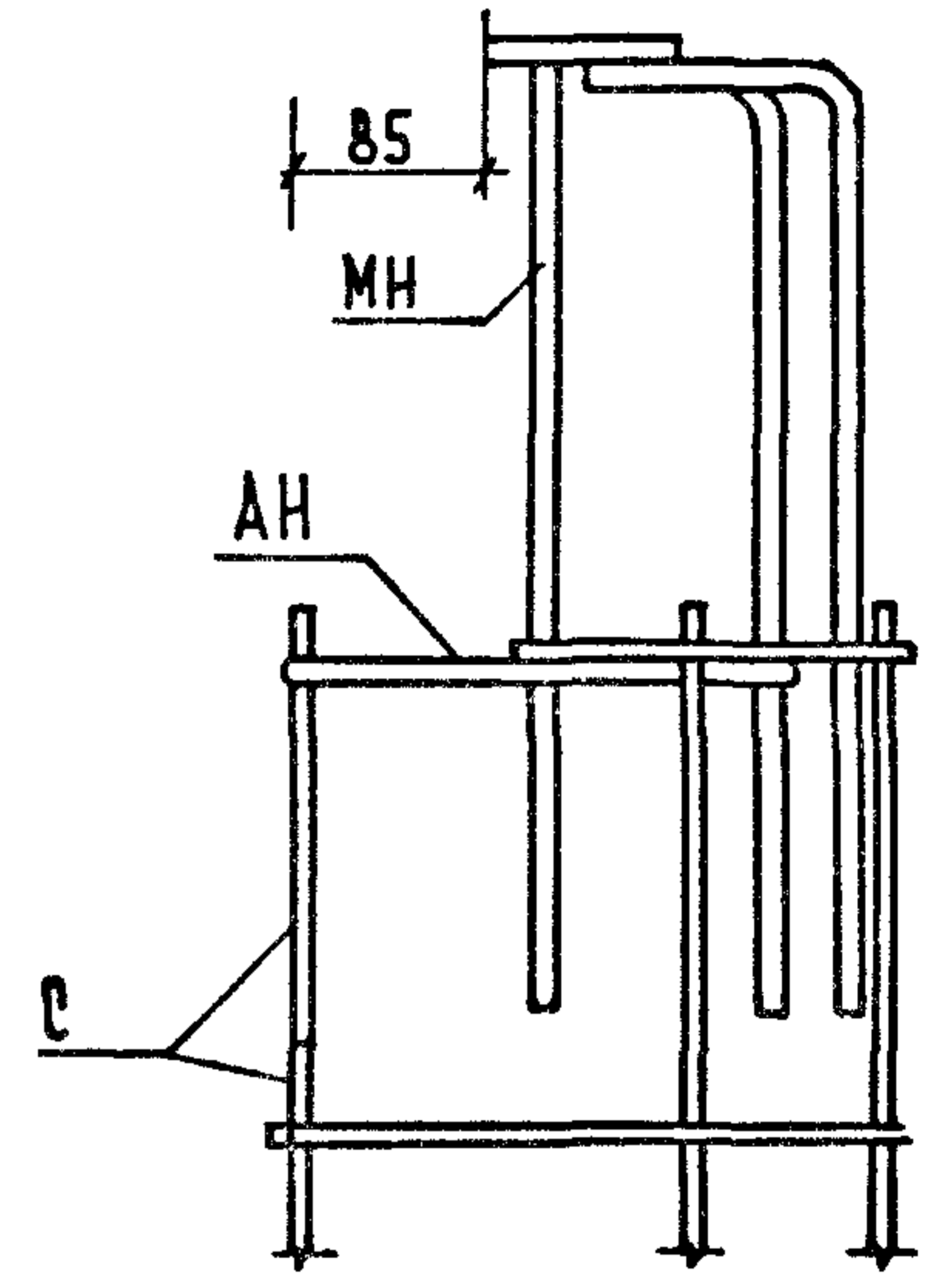
4



1-1



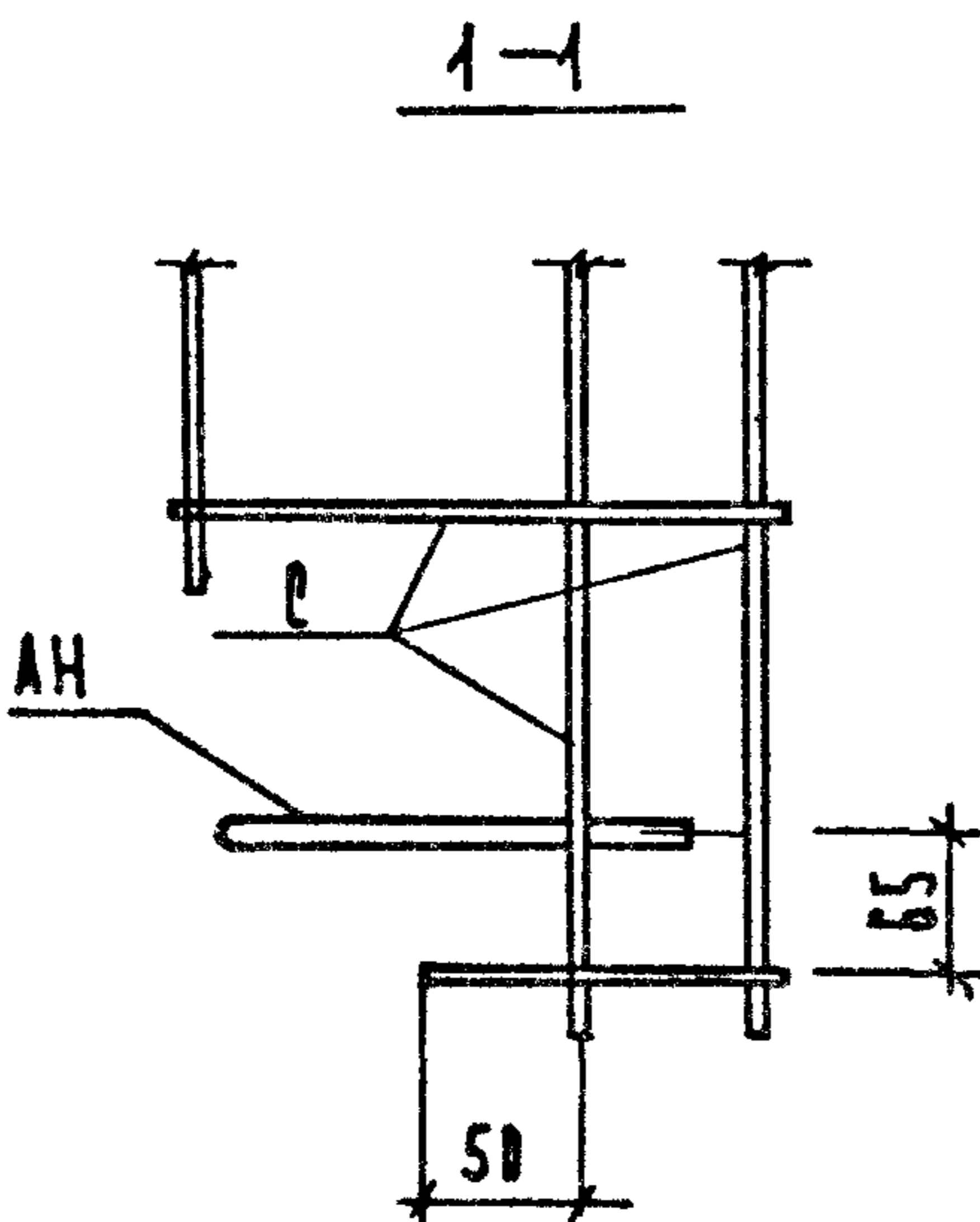
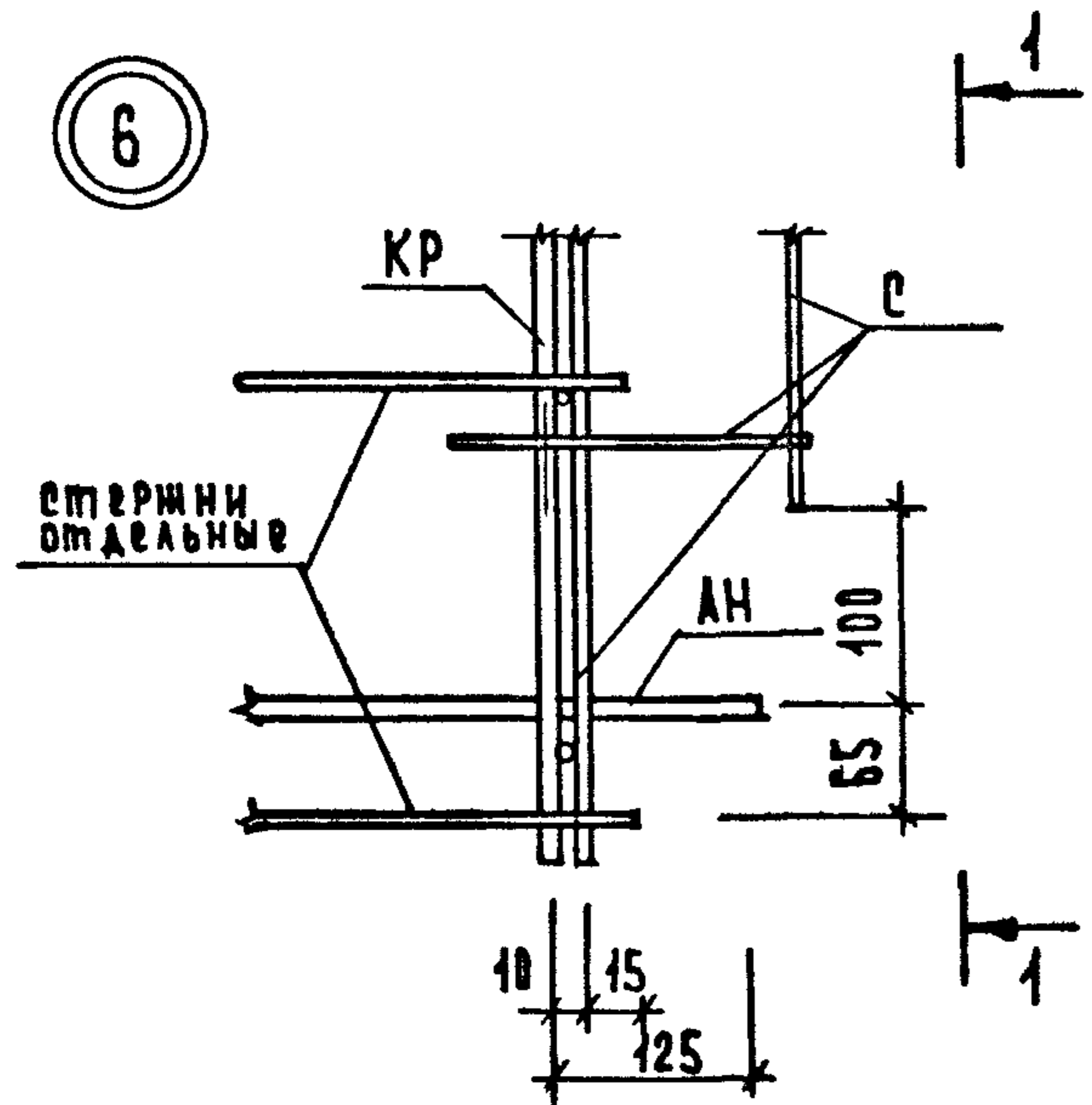
2-2



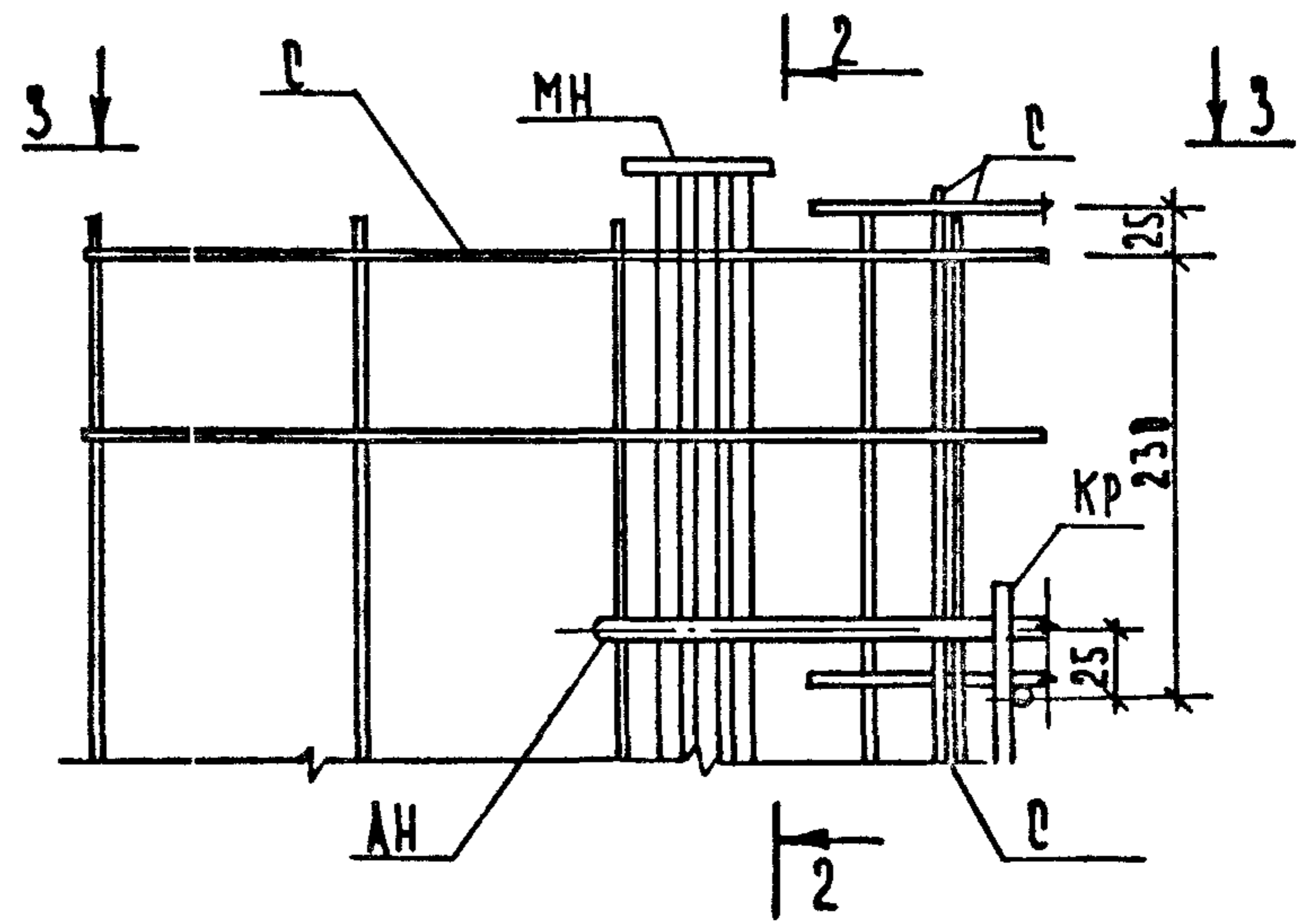
МЕСТА ОБОЗНАЧЕННЫЕ ЗНАКОМ X СВАРИТЬ.

ИИВ. № ПО ДА. ПДА ПУБ. И АДА ВЗАМ. ИИВ. №

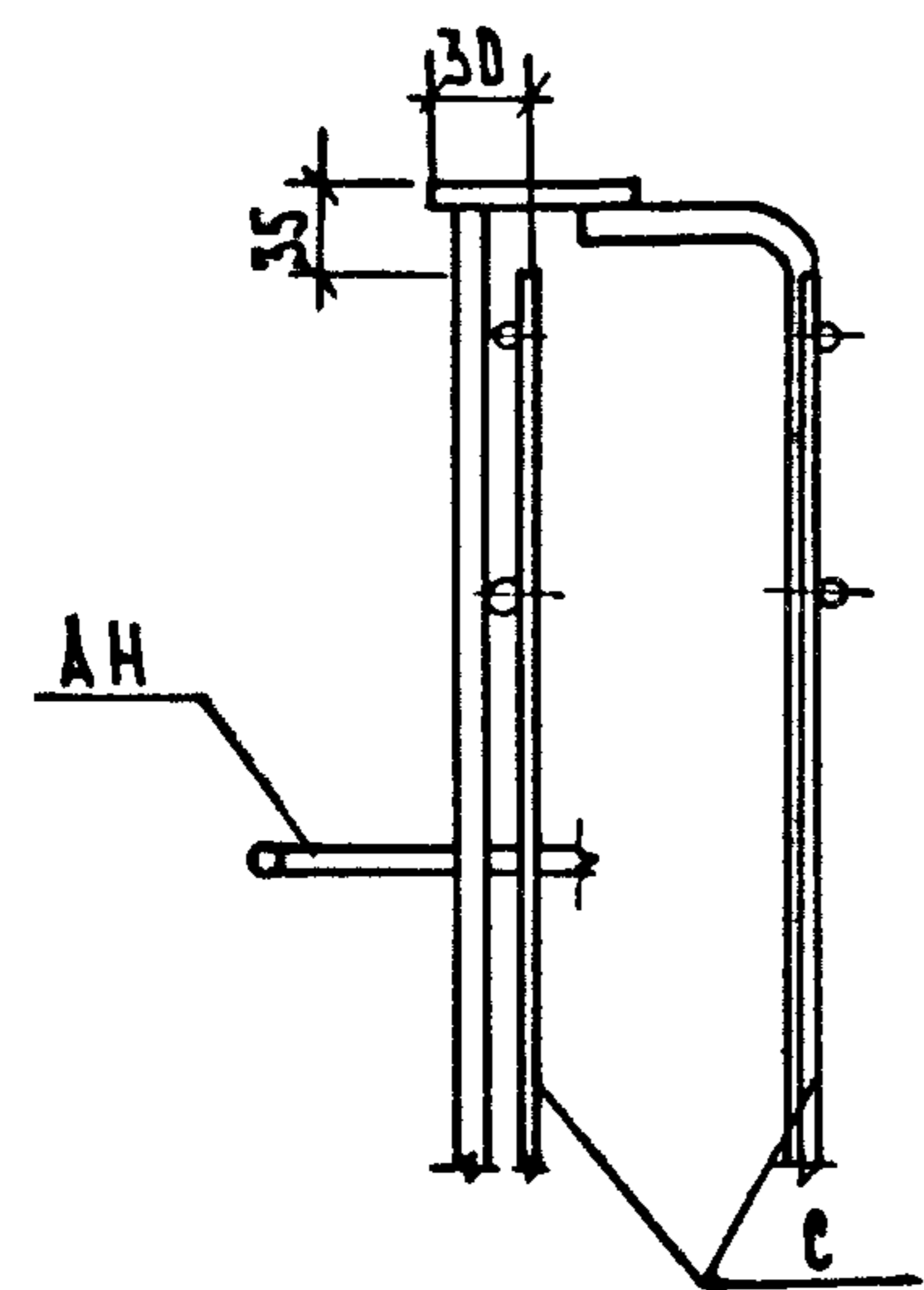
6



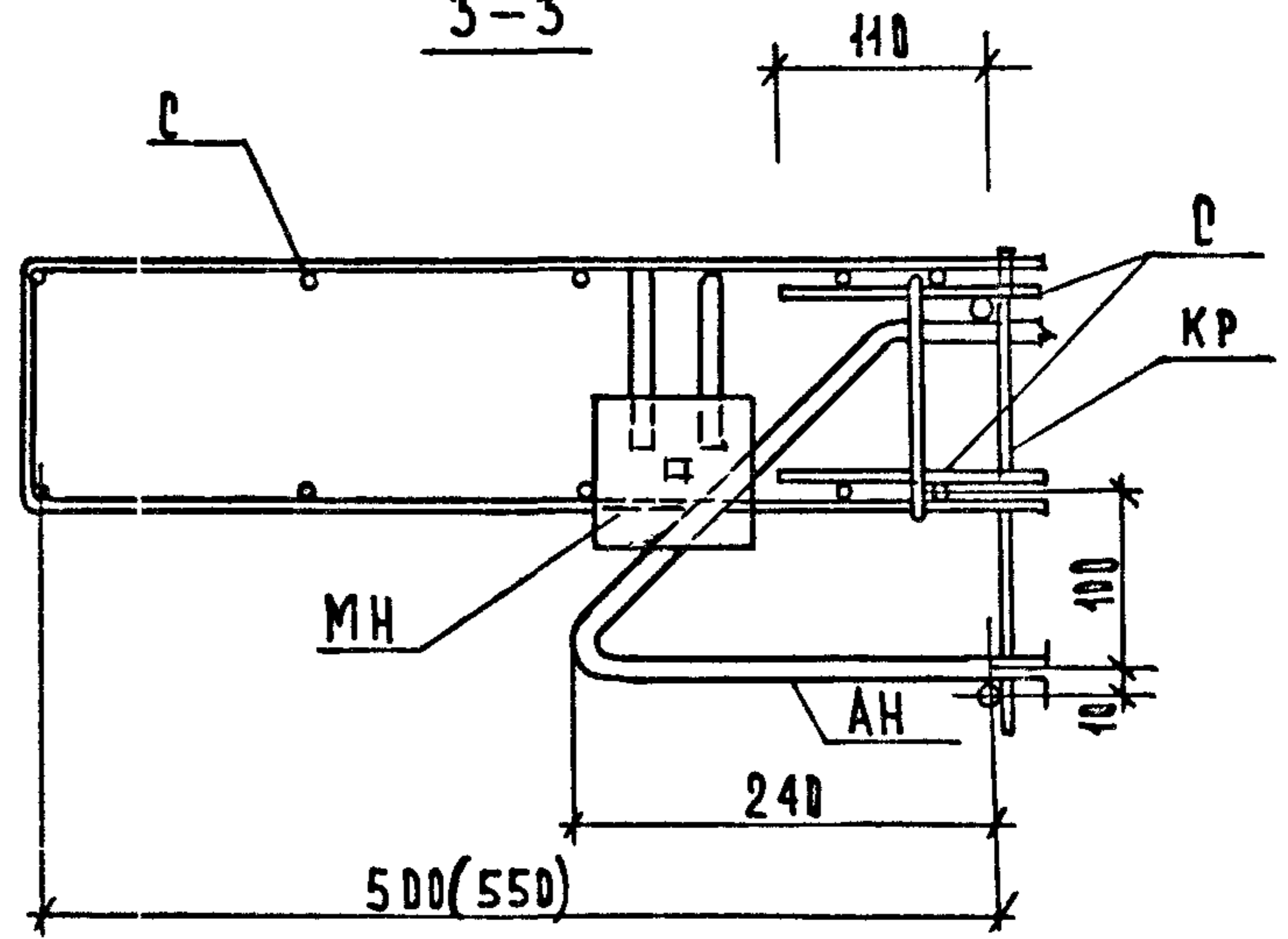
7



2-2



3-3



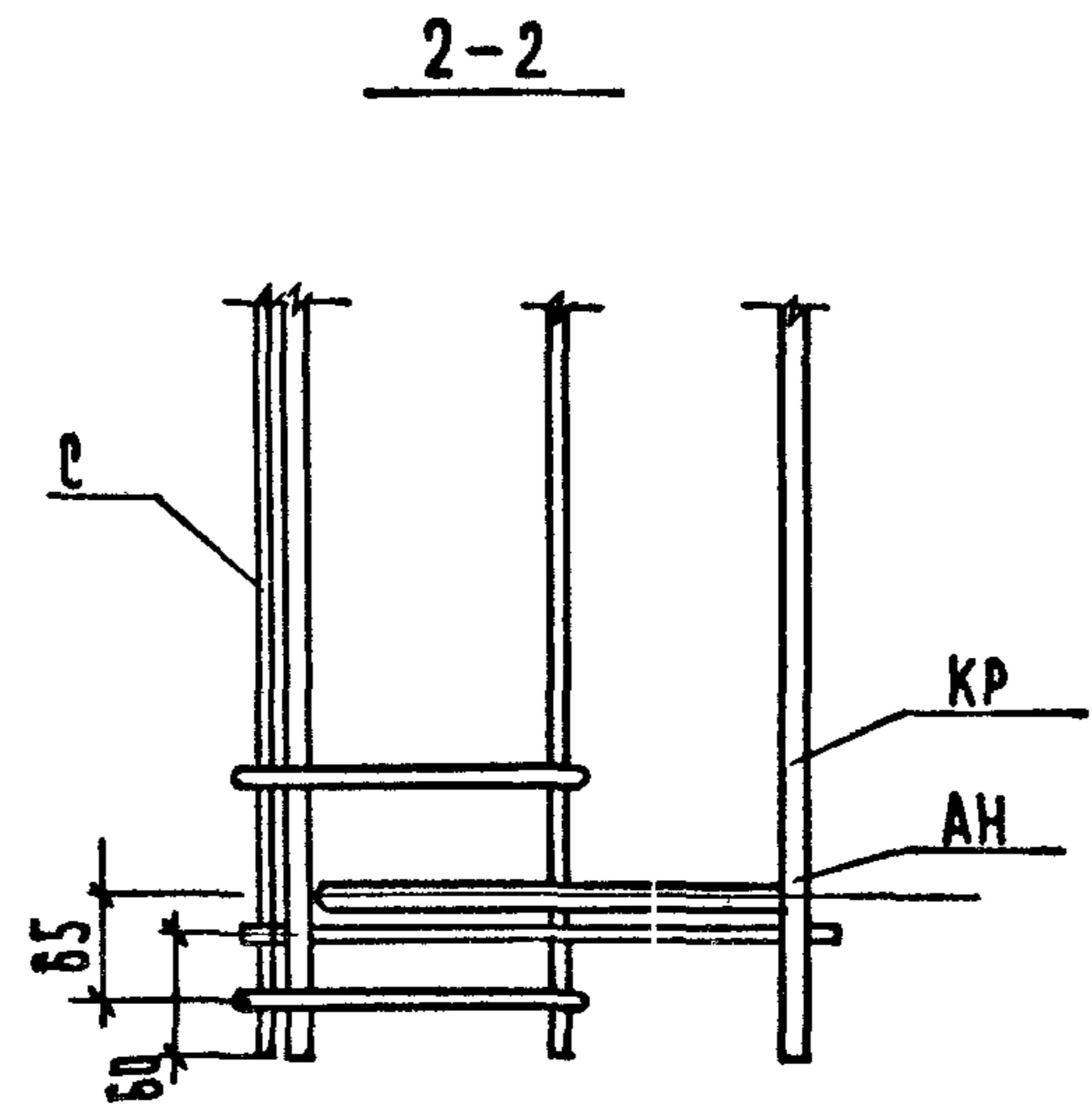
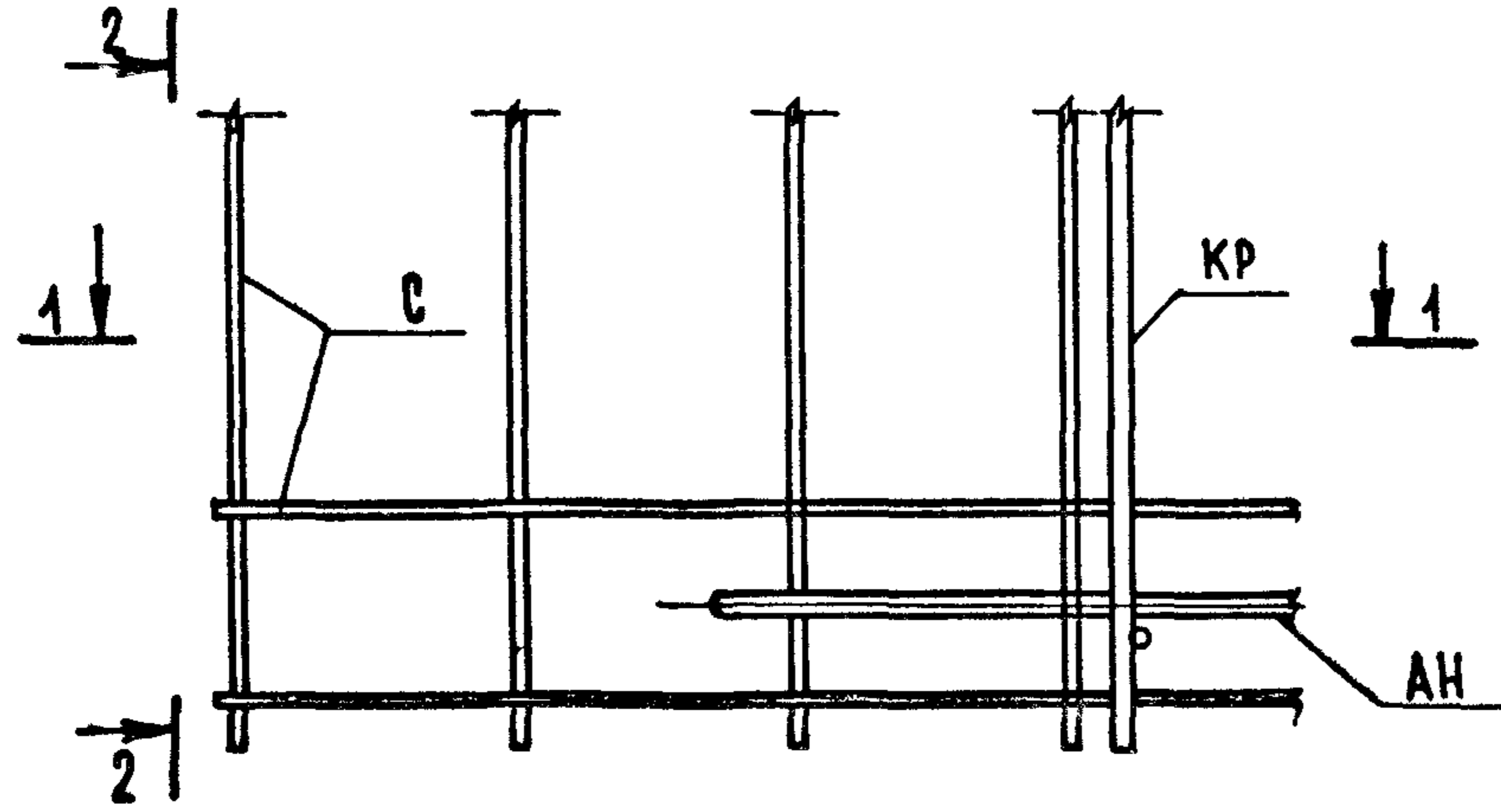
ИМД. № 1004. 10041. И. А. ШИ. В. Д. А. М. П. П. Р. № 1

1.090.1-1/88.1-1-K42

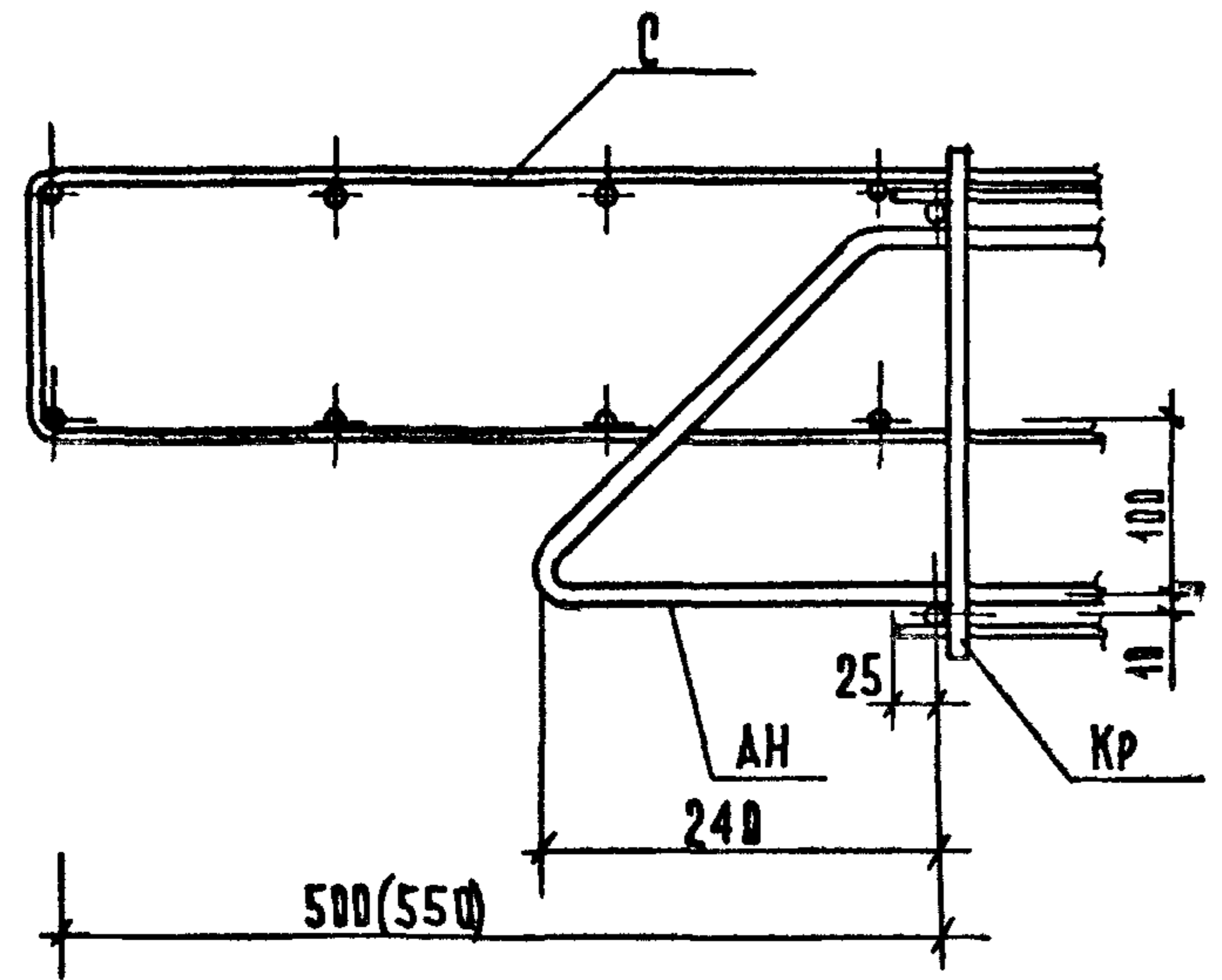
Лист 3



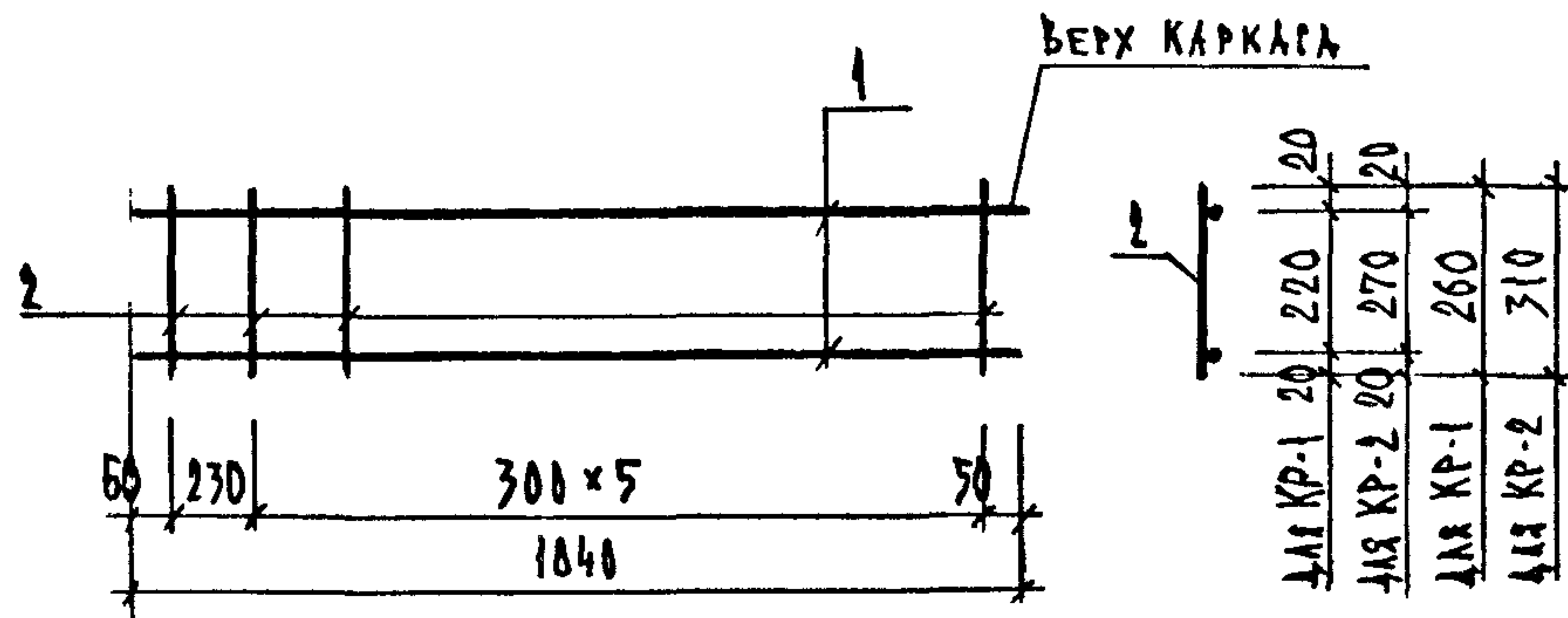
8



1-1



ИВ. № ПОЛ. ПОДПИСЬ И ДАТА ВЗАМ. ИНВ. №



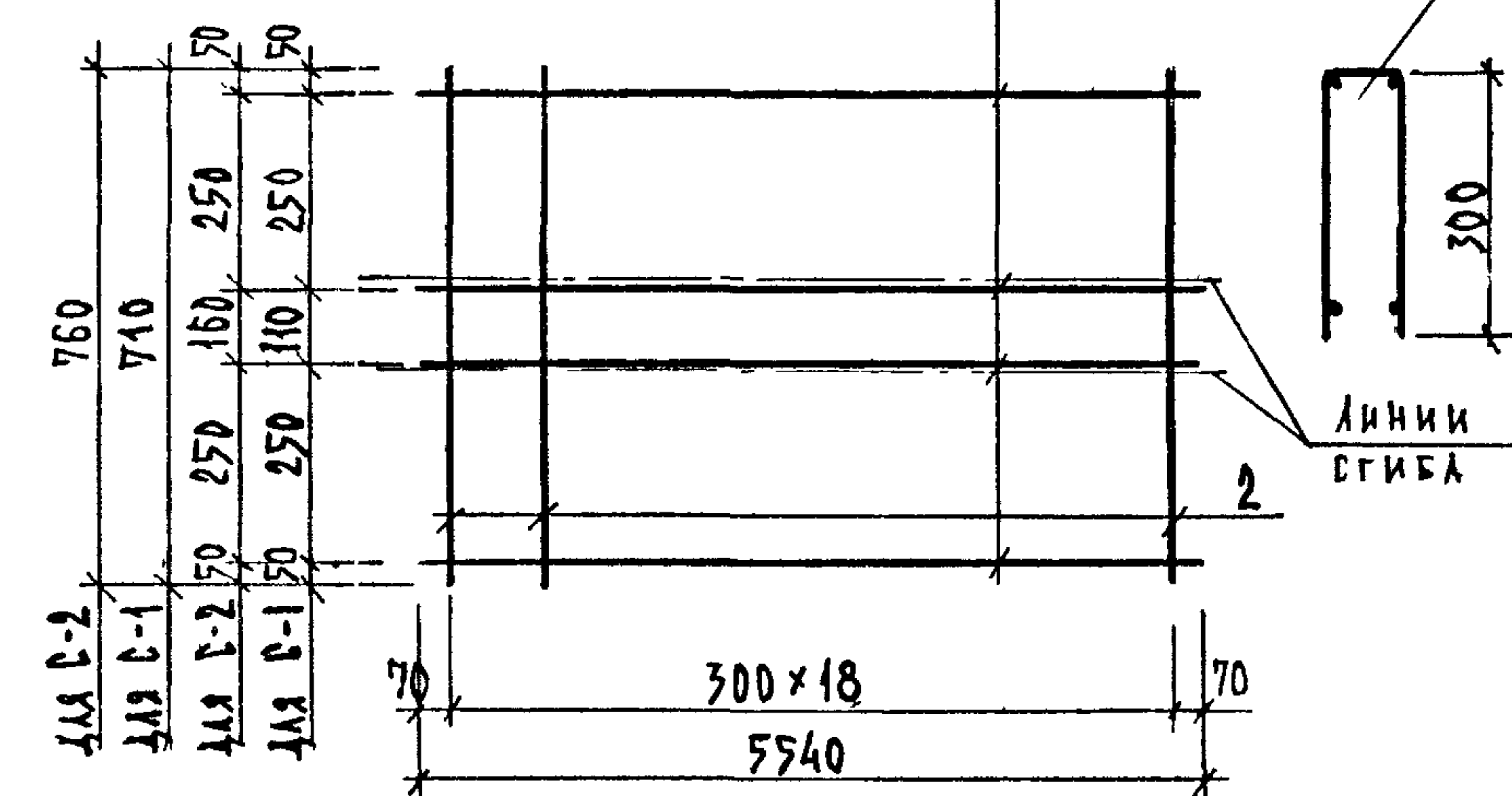
САПР	Т/П	Р/Ж.ГР	В/И.Ю.КУР
ТБЭТК	СП	СТ.И/Ж	Б/УР.ЛАКОВА

МАРКА ИЗДЕЛИЯ	ПОЗ.	СЕЧЕНИЕ ММ	ДЛИНА ММ	КОЛ.	МАССА КГ		
					ПОЗ.	ВСЕХ	ИЗДЕЛ.
КР-1	1	Ø6AIII	1840	2	0.41	0.82	0.98
	2	Ø4BPI	260	7	0.02	0.16	
КР-2	1	Ø6AIII	1840	2	0.41	0.82	1.01
	2	Ø4BPI	310	7	0.03	0.20	

1. АРМАТУРА КЛАССА А-III ПО ГОСТ 5781-82
2. АРМАТУРА КЛАССА ВРІ ПО ГОСТ 8727-80

НАЧ.ОТД.	ВОЛЬНСКИЙ		1.090.1-1/88. 1-1-К 43		
Н.КОНТР.	ЕГОРОВ				
ГЛ.КОНСТ.	ШАЦ		СТАДИЯ	ЛИСТ	ЛИСТОВ
Г И П	НИКОЛАЕВА		Р		1
Г И П	КОНОВАЛОВА		КАРКАСЫ ПЛОСКИЕ		
ПРОВЕР	ЛТОВАЯ		КР-1, КР-2		
РАЗРАБ	БЕРЛОВА		ЦНИИЭП		

В СОТНУТОМ ВИДЕ



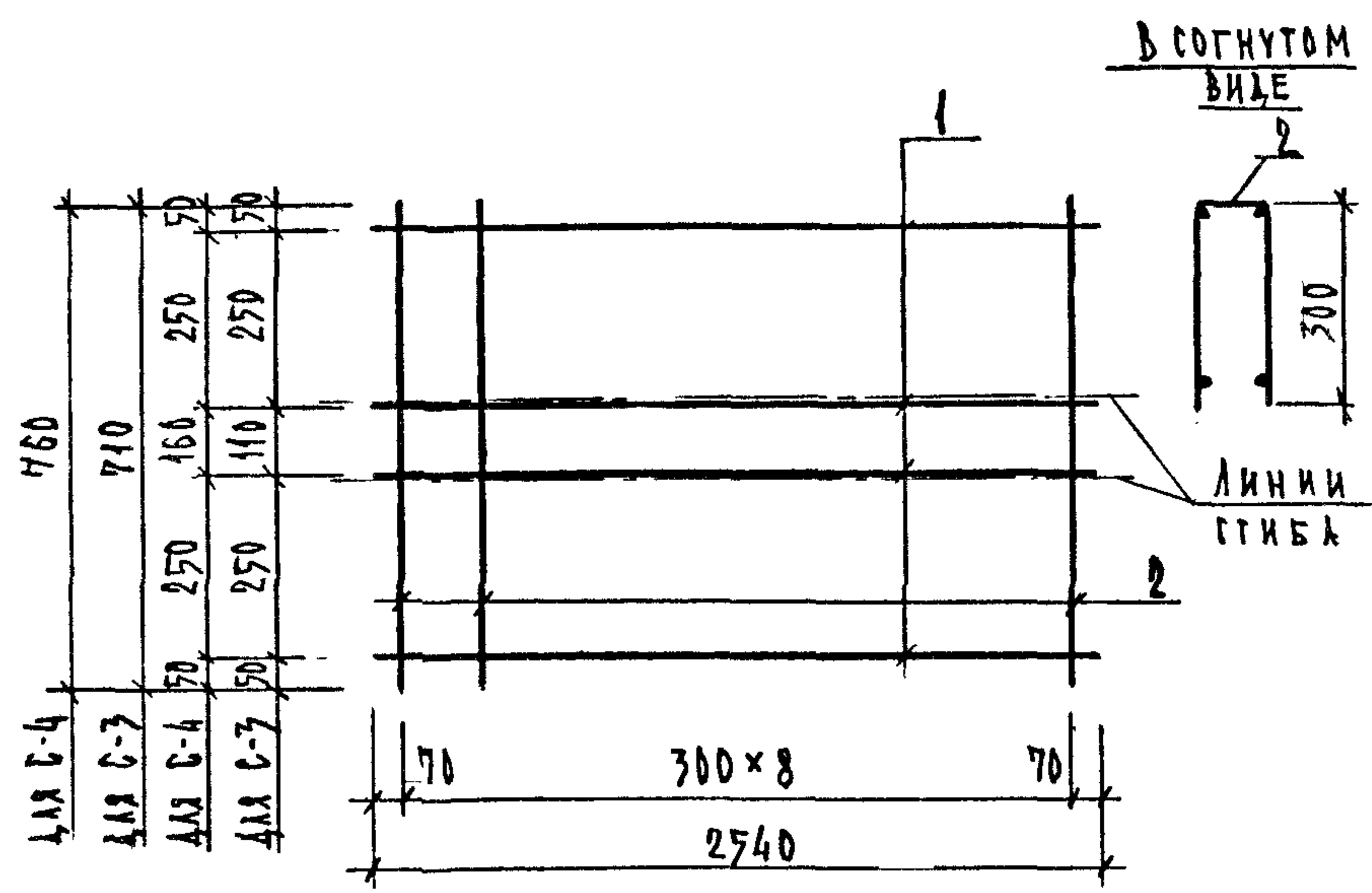
МАРКА ИЗДЕЛИЯ	ПОЗ.	СЕЧЕНИЕ ММ	ДЛИНА ММ	КОЛ.	МАССА КГ		
					ПОЗ.	ВСЕХ	ИЗДЕЛ.
С-1	1	Ø6AIII	5540	4	1.23	4.92	6.79
	2	Ø5BPI	710	19	0.10	1.88	
С-2	1	Ø6AIII	5540	4	1.23	4.92	6.93
	2	Ø5BPI	760	19	0.11	2.01	

1. АРМАТУРА КЛАССА А-III ПО ГОСТ 5781-82
2. АРМАТУРА КЛАССА ВРІ ПО ГОСТ 8727-80

№В. ПОДЛ.	ПОДПИСЬ И ДАТА	ВЗАИМН.ИВ.
-----------	----------------	------------

НАЧ.ОТД.	ВОЛЬНСКИЙ		1.090.1-1/88. 1-1-К 44		
Н.КОНТР.	ЕГОРОВ				
ГЛ.КОНСТ.	ШАЦ		СТАДИЯ	ЛИСТ	ЛИСТОВ
Г И П	НИКОЛАЕВА		Р		1
Г И П	КОНОВАЛОВА		СЕТКИ		
ПРОВЕР	ЛТОВАЯ		С-1, С-2		
РАЗРАБ	БЕРЛОВА		ЦНИИЭП		

САПР	Т/ЛП	Р/Ж.ГР.	В/НОКУР
ТБЗТК	СП	СТ/И/Х	Б/УР/ЛАКОВА



МАРКА ИЗДЕЛИЯ	ПОЗ.	СЕЧЕНИЕ ММ	ДЛИНА ММ	КОЛ.	МАССА КГ		
					ПОЗ.	ВСЕХ	ИЗДЕЛ.
С-3	1	Ø6AIII	2540	4	0.56	2.26	3.14
	2	Ø5BPI	710	9	0.10	0.89	
С-4	1	Ø6AIII	2540	4	0.56	2.26	3.21
	2	Ø5BPI	760	9	0.11	0.95	

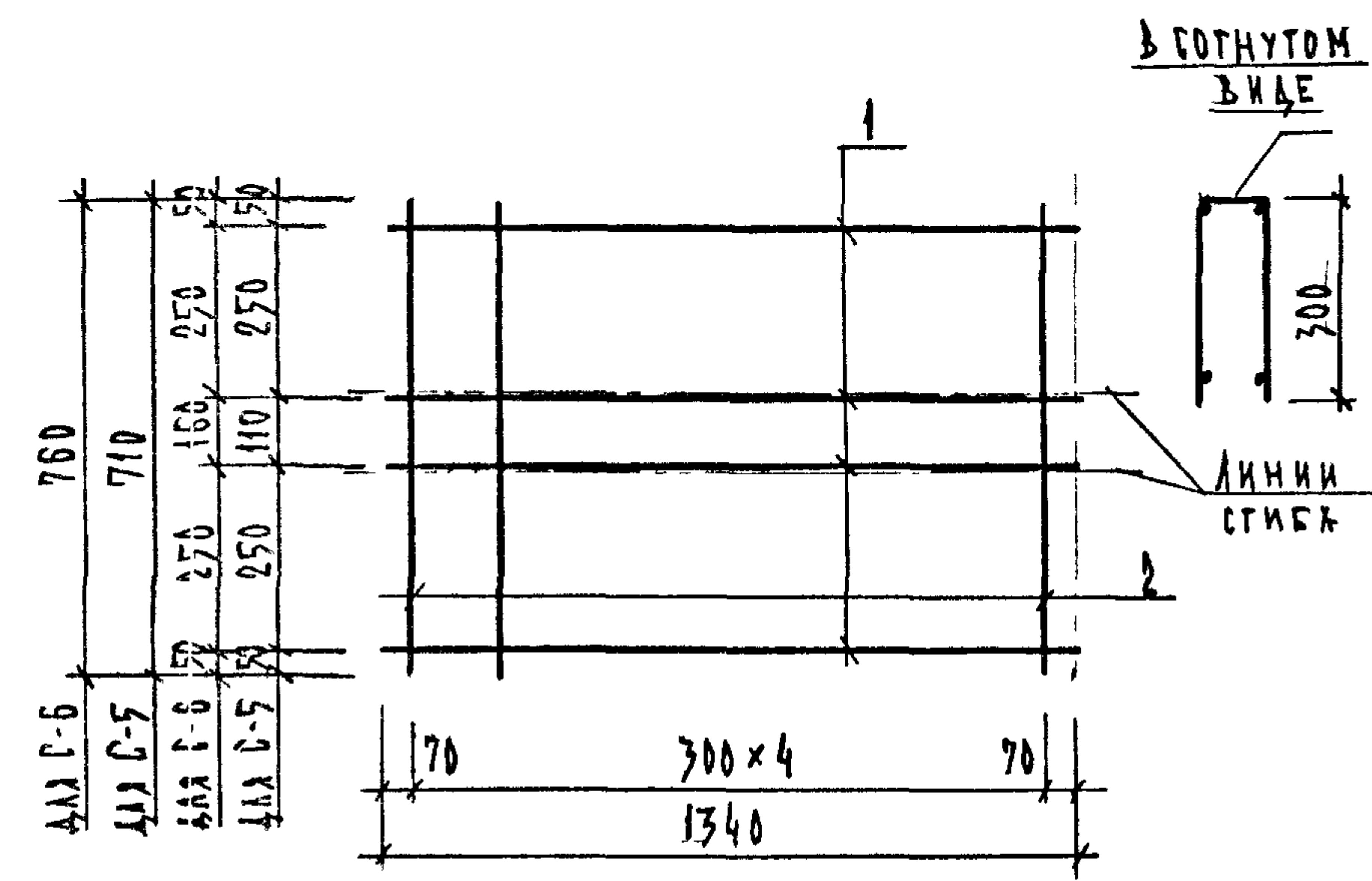
1. АРМАТУРА КЛАССА А-III ПО ГОСТ 5781-82  
 2. АРМАТУРА КЛАССА ВPI ПО ГОСТ 6727-80

ИВ. ПОДЛ.	ПОДПИСЬ И ДАТА	ВЗАИМНВ	
	НАЧ.ОТД.	ВОЛЫНСКИЙ	1.080.1-1/88. 1-1-К 45
	Н.КОНТР.	ЕГОРОВ	
	ГЛ.КОНСТ.	ШАЦ	
	Г И П	НИКОЛАЕВА	
	Г И П	КОНОВАЛОВА	
ПРОВЕР	ЛУГОВАЯ		
РАЗРАБ	БЕРЛОВА		

СТАДИЯ	ЛИСТ	ЛИСТОВ
Р		1
ЦНИИЭП		
ТОРГОВО-БЫТОВЫХ ЗДАНИЙ И ТУРИСТСКИХ КОМПЛЕКСОВ		

СЕТКИ С-3, С-4

САПР	Т/ЛП	Р/Ж.ГР.	В/НОКУР
ТБЗТК	СП	СТ/И/Х	Б/УР/ЛАКОВА



МАРКА ИЗДЕЛИЯ	ПОЗ.	СЕЧЕНИЕ ММ	ДЛИНА ММ	КОЛ.	МАССА КГ		
					ПОЗ.	ВСЕХ	ИЗДЕЛ.
С-5	1	Ø6AIII	1340	4	0.30	1.19	1.68
	2	Ø5BPI	710	5	0.10	0.49	
С-6	1	Ø6AIII	1340	4	0.30	1.19	1.72
	2	Ø5BPI	760	5	0.11	0.53	

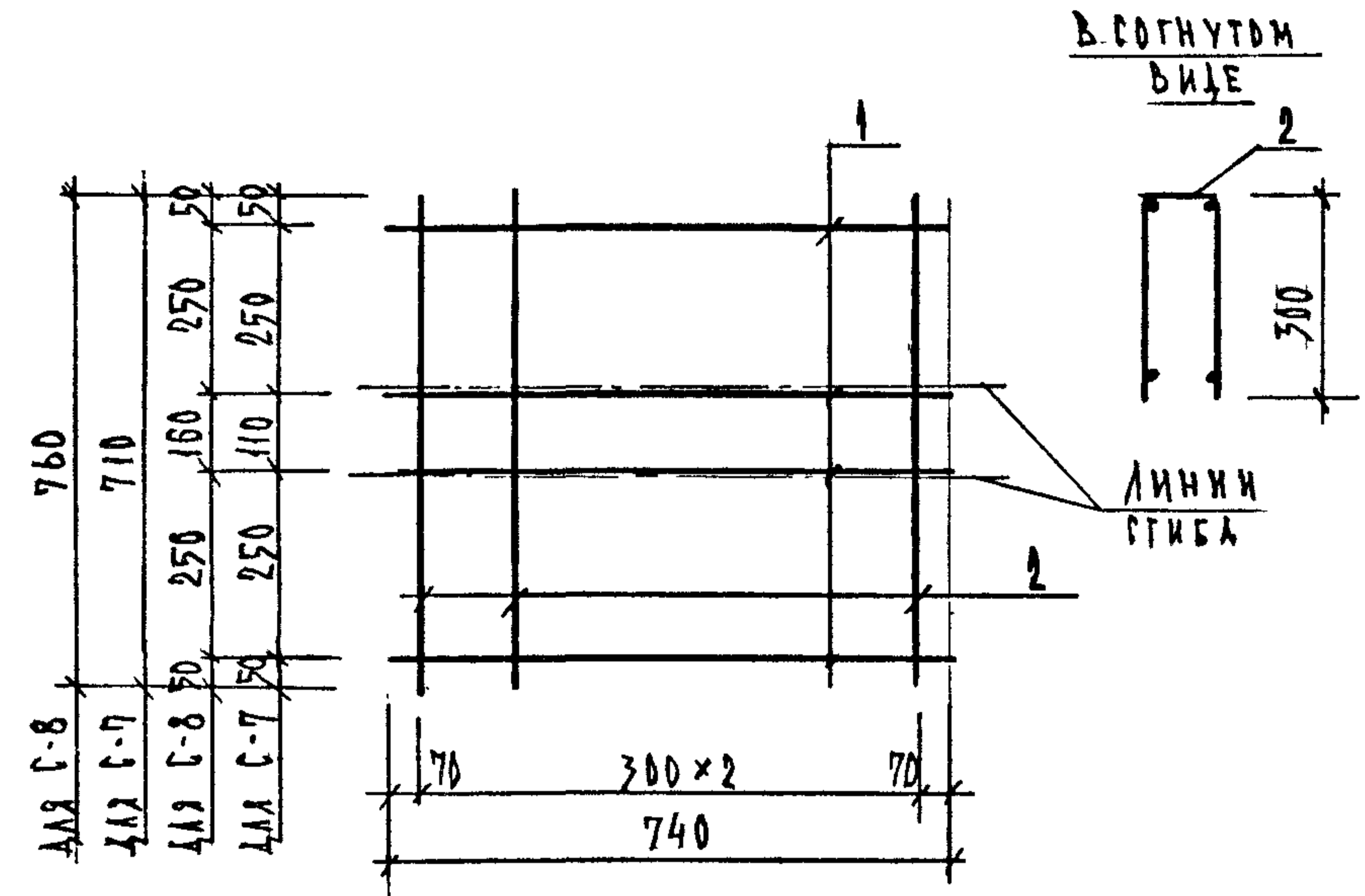
1. АРМАТУРА КЛАССА А-III ПО ГОСТ 5781-82  
 2. АРМАТУРА КЛАССА ВPI ПО ГОСТ 6727-80

ИВ. ПОДЛ.	ПОДПИСЬ И ДАТА	ВЗАИМНВ	
	НАЧ.ОТД.	ВОЛЫНСКИЙ	1.080.1-1/88. 1-1-К 46
	Н.КОНТР.	ЕГОРОВ	
	ГЛ.КОНСТ.	ШАЦ	
	Г И П	НИКОЛАЕВА	
	Г И П	КОНОВАЛОВА	
ПРОВЕР	ЛУГОВАЯ		
РАЗРАБ	БЕРЛОВА		

СТАДИЯ	ЛИСТ	ЛИСТОВ
Р		1
ЦНИИЭП		
ТОРГОВО-БЫТОВЫХ ЗДАНИЙ И ТУРИСТСКИХ КОМПЛЕКСОВ		

СЕТКИ С-5, С-6

САПР	Т/П	Р/Ж.ГР.	ВИНОКУР
ТБЗТК	СП	СТ.ИИХ	БУРЛАКОВА



МАРКА ИЗДЕЛИЯ	ПОЗ.	СЕЧЕНИЕ ММ	ДЛИНА ММ	КОЛ.	МАССА КГ		
					ПОЗ.	ВСЕХ	ИЗДЕЛ.
С-7	1	Ø6AIII	740	4	0.16	0.66	0.95
	2	Ø5BPI	710	3	0.10	0.30	
С-8	1	Ø6AIII	740	4	0.16	0.66	0.97
	2	Ø5BPI	760	3	0.11	0.32	

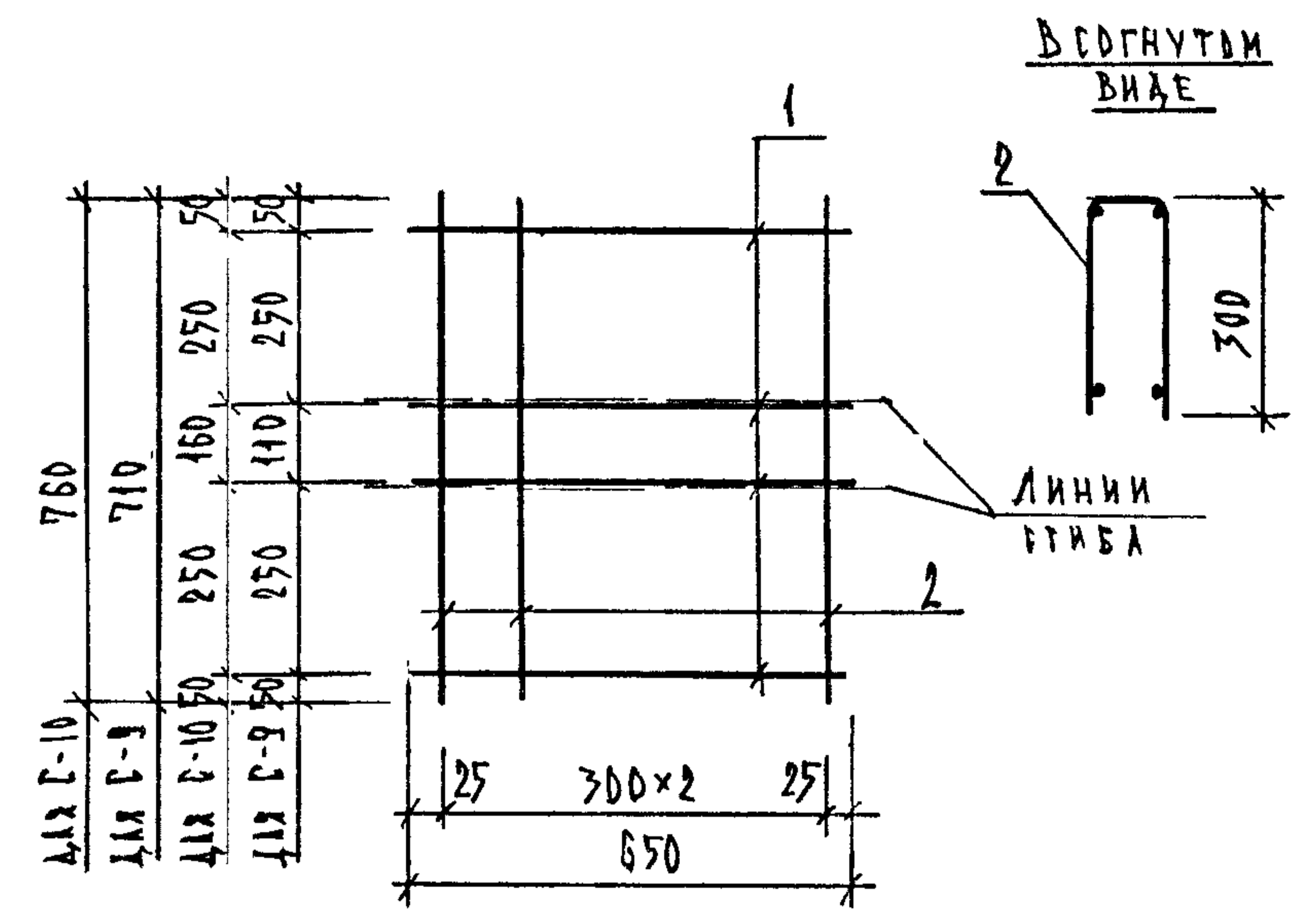
1. АРМАТУРА КЛАССА АIII ПО ГОСТ 5781-82  
2. АРМАТУРА КЛАССА ВPI ПО ГОСТ 8727-80

ИЧВ. ПОДЛ.	ПОДПИСЬ И ДАТА	ВЗАМ.ИЧВ.
------------	----------------	-----------

НАЧ.ОТД.	ВОЛЫНСКИЙ	1.090.1-1/88. 1-1-К 47	
Н.КОНТР.	ЕГОРОВ		
ГЛ.КОНСТ	ШАЦ	СТАДИЯ	
Г И П	НИКОЛАЕВА		Р
Г И П	КОНОВАЛОВА	ЛИСТ	1
ПРОВЕР	ЛУГОВАЯ	ЛИСТОВ	
РАЗРАБ	БЕРЛОВА		ЦНИИЭП
			ТОРГОВО-БЫТОВЫХ ЗДАНИЯ И ТУРИСТСКИХ КОМПЛЕКСОВ

СЕТКИ  
С-7, С-8

САПР	Т/П	Р/Ж.ГР.	ВИНОКУР
ТБЗТК	СП	СТ.ИИХ	БУРЛАКОВА



МАРКА ИЗДЕЛИЯ	ПОЗ.	СЕЧЕНИЕ ММ	ДЛИНА ММ	КОЛ.	МАССА КГ		
					ПОЗ.	ВСЕХ	ИЗДЕЛ.
С-9	1	Ø6AIII	650	4	0.14	0.58	0.87
	2	Ø5BPI	710	3	0.10	0.30	
С-10	1	Ø6AIII	650	4	0.14	0.58	0.89
	2	Ø5BPI	760	3	0.11	0.32	

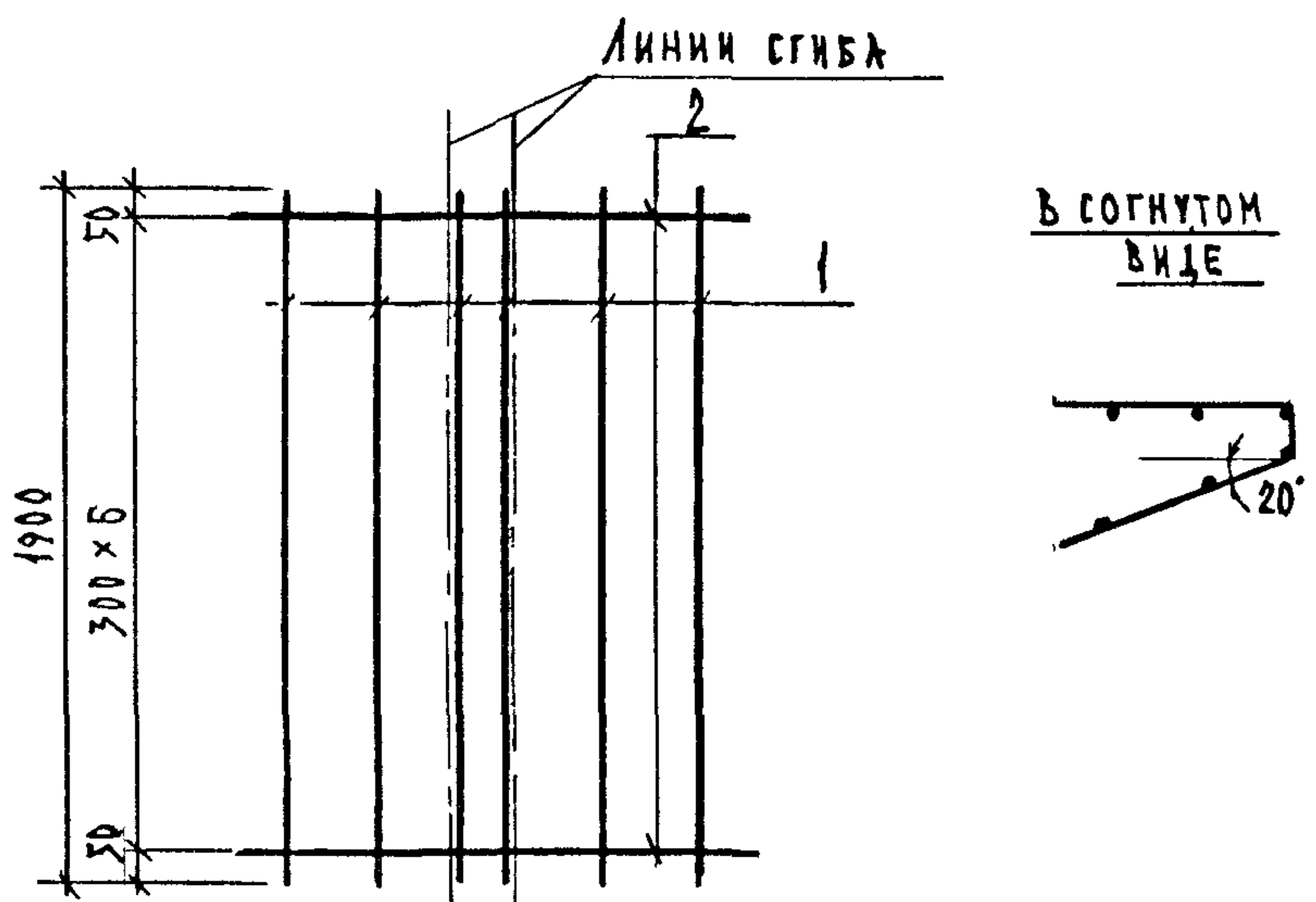
1. АРМАТУРА КЛАССА АIII ПО ГОСТ 5781-82  
2. АРМАТУРА КЛАССА ВPI ПО ГОСТ 8727-80

ИЧВ. ПОДЛ.	ПОДПИСЬ И ДАТА	ВЗАМ.ИЧВ.
------------	----------------	-----------

НАЧ.ОТД.	ВОЛЫНСКИЙ	1.090.1-1/88. 1-1-К 48	
Н.КОНТР.	ЕГОРОВ		
ГЛ.КОНСТ	ШАЦ	СТАДИЯ	
Г И П	НИКОЛАЕВА		Р
Г И П	КОНОВАЛОВА	ЛИСТ	1
ПРОВЕР	ЛУГОВАЯ	ЛИСТОВ	
РАЗРАБ	БЕРЛОВА		ЦНИИЭП
			ТОРГОВО-БЫТОВЫХ ЗДАНИЯ И ТУРИСТСКИХ КОМПЛЕКСОВ

СЕТКИ  
С-9, С-10

САПР ТБЗТК  
Т/П СП  
РУЖ.ГР. СТ.ИЖ. БУРЛАКОВА  
ВИНОКУР



70	100	100	50	100	130	70	ДЛЯ С-11	
70	100	100	100	100	130	70	ДЛЯ С-12	
							620	ДЛЯ С-11
							670	ДЛЯ С-12

МАРКА ИЗДЕЛИЯ	ПОЗ.	СЕЧЕНИЕ ММ	ДЛИНА ММ	КОЛ.	МАССА КГ		
					ПОЗ.	ВСЕХ	ИЗДЕЛ.
С-11	1	Ø5ВРІ	1900	7	0.26	1.85	2.24
	2	Ø4ВРІ	620	7	0.06	0.39	
С-12	1	Ø5ВРІ	1900	7	0.26	1.85	2.27
	2	Ø4ВРІ	670	7	0.06	0.42	

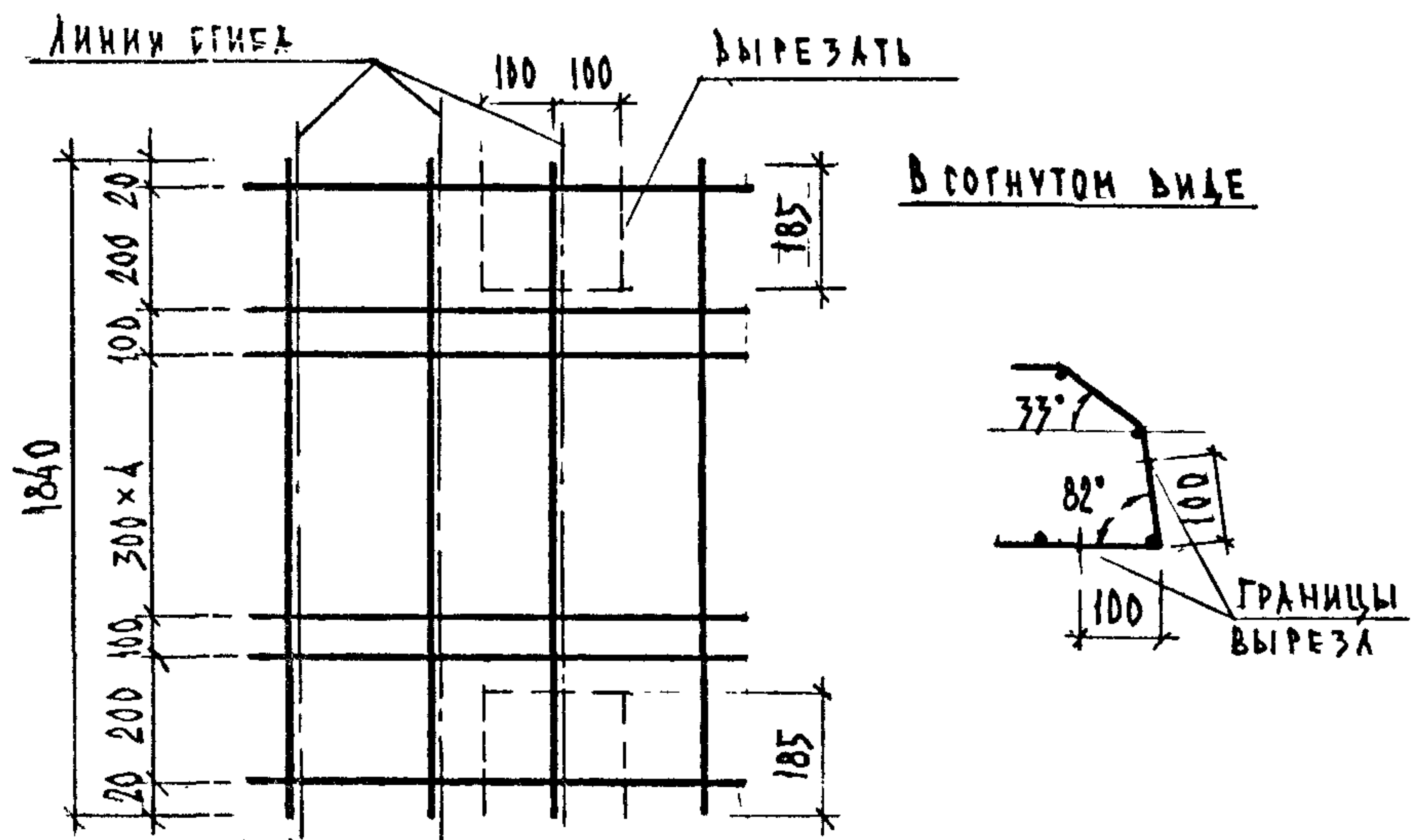
АРМАТУРА КЛАССА ВРІ ПО ГОСТ 6727-80

ИВ. ПОДЛ.  
ПОДПИСЬ И ДАТА  
ВЗАМ.ИВ.

НАЧ.ОТД. ВОЛЫНСКИЙ  
Н.КОНТР. ЕГОРОВ  
ГЛ.КОНСТ. ШАЦ  
Г И П НИКОЛАЕВА  
Г И П КОНОВАЛОВА  
ПРОВЕР. ЛУГОВАЯ  
РАЗРАБ. БЕРЛОВА

1.090.1-1/88. 1-1-К 49  
СЕТКИ С-11, С-12  
СТАДИЯ Р ЛИСТ 1 ЛИСТОВ 1  
ЦНИИЭП  
ТОРГОВО-БЫТОВЫХ ЗДАНИЙ И ТУРИСТСКИХ КОМПЛЕКСОВ

САПР ТБЗТК  
Т/П СП  
РУЖ.ГР. СТ.ИЖ. БУРЛАКОВА  
ВИНОКУР



50	120	150	120	50	ДЛЯ С-13	
50	190	150	190	50	ДЛЯ С-14	
					490	ДЛЯ С-13
					630	ДЛЯ С-14

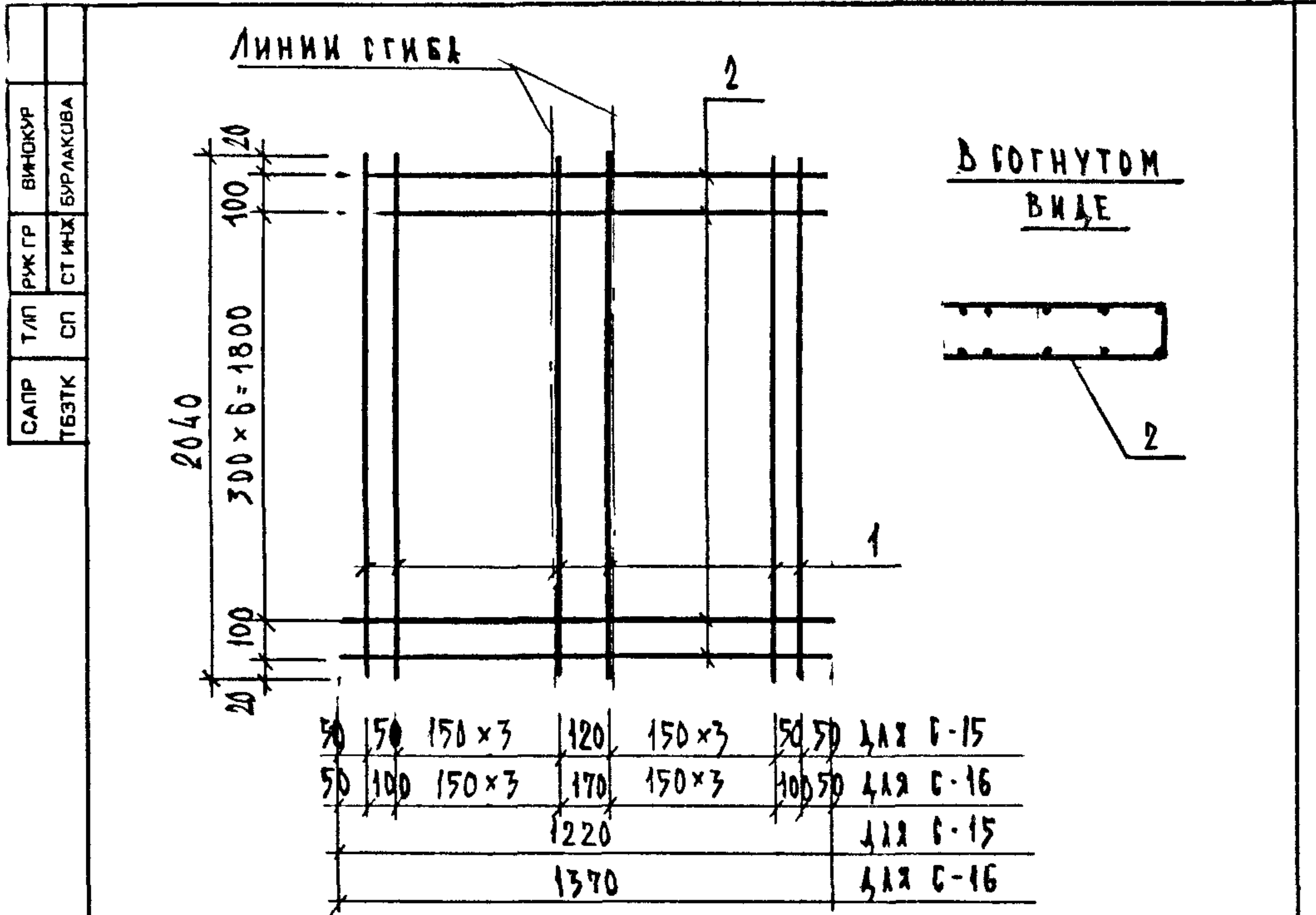
МАРКА ИЗДЕЛИЯ	ПОЗ.	СЕЧЕНИЕ ММ	ДЛИНА ММ	КОЛ.	МАССА КГ		
					ПОЗ.	ВСЕХ	ИЗДЕЛ.
С-13	1	Ø5ВРІ	1840	4	0.26	1.02	1.42
	2	Ø4ВРІ	490	9	0.04	0.40	
С-14	1	Ø5ВРІ	1840	4	0.26	1.02	1.50
	2	Ø4ВРІ	630	9	0.05	0.48	

АРМАТУРА КЛАССА ВРІ ПО ГОСТ 6727-80

ИВ. ПОДЛ.  
ПОДПИСЬ И ДАТА  
ВЗАМ.ИВ.

НАЧ.ОТД. ВОЛЫНСКИЙ  
Н.КОНТР. ЕГОРОВ  
ГЛ.КОНСТ. ШАЦ  
Г И П НИКОЛАЕВА  
Г И П КОНОВАЛОВА  
ПРОВЕР. ЛУГОВАЯ  
РАЗРАБ. БЕРЛОВА

1.090.1-1/88. 1-1-К 50  
СЕТКИ С-13, С-14  
СТАДИЯ Р ЛИСТ 1 ЛИСТОВ 1  
ЦНИИЭП  
ТОРГОВО-БЫТОВЫХ ЗДАНИЙ И ТУРИСТСКИХ КОМПЛЕКСОВ



50	150	150×3	120	150×3	50	50	4ЛХ С-15
50	100	150×3	170	150×3	100	50	4ЛХ С-16
			1220				4ЛХ С-15
			1370				4ЛХ С-16

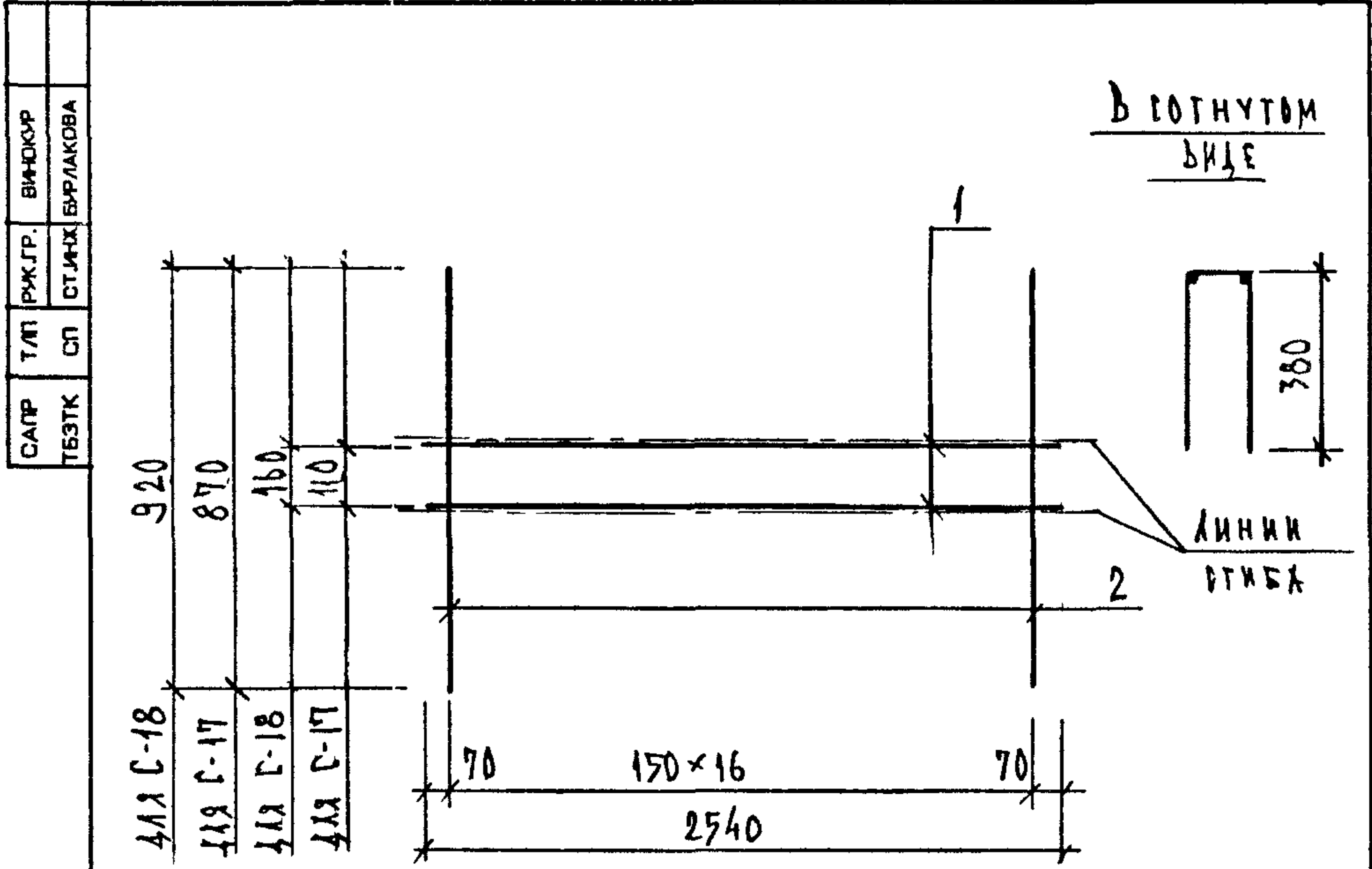
МАРКА ИЗДЕЛИЯ	ПОЗ.	СЕЧЕНИЕ ММ	ДЛИНА ММ	КОЛ.	МАССА КГ		
					ПОЗ.	ВСЕХ	ИЗДЕЛ.
С-15	1	Ø5ВРІ	2040	10	0.28	2.84	3.82
	2	Ø4ВРІ	1220	9	0.11	0.99	
С-16	1	Ø5ВРІ	2040	10	0.28	2.84	3.95
	2	Ø4ВРІ	1370	9	0.12	1.11	

АРМАТУРА КЛАССА ВРІ ПО ГОСТ 8727-80

1.090.1-1/88. 1-1-К 51

СЕТКИ  
С-15, С-16

СТАДИЯ	ЛИСТ	ЛИСТОВ
Р		1
ЦНИИЭП ТОРГОВО-ВЫТОВЫХ ЗДАНИЙ И ТУРИСТСКИХ КОМПЛЕКСОВ		



4ЛХ С-18	4ЛХ С-17	4ЛХ С-18	4ЛХ С-17
----------	----------	----------	----------

МАРКА ИЗДЕЛИЯ	ПОЗ.	СЕЧЕНИЕ ММ	ДЛИНА ММ	КОЛ.	МАССА КГ		
					ПОЗ.	ВСЕХ	ИЗДЕЛ.
С-17	1	Ø8АІІІ	2540	2	1.00	2.01	4.06
	2	Ø5ВРІ	870	17	0.12	2.06	
С-18	1	Ø8АІІІ	2540	2	1.00	2.01	4.18
	2	Ø5ВРІ	920	17	0.13	2.17	

1. АРМАТУРА КЛАССА АІІІ ПО ГОСТ 5781-82  
2. АРМАТУРА КЛАССА ВРІ ПО ГОСТ 8727-80

1.090.1-1/88. 1-1-К 52

СЕТКИ  
С-17, С-18

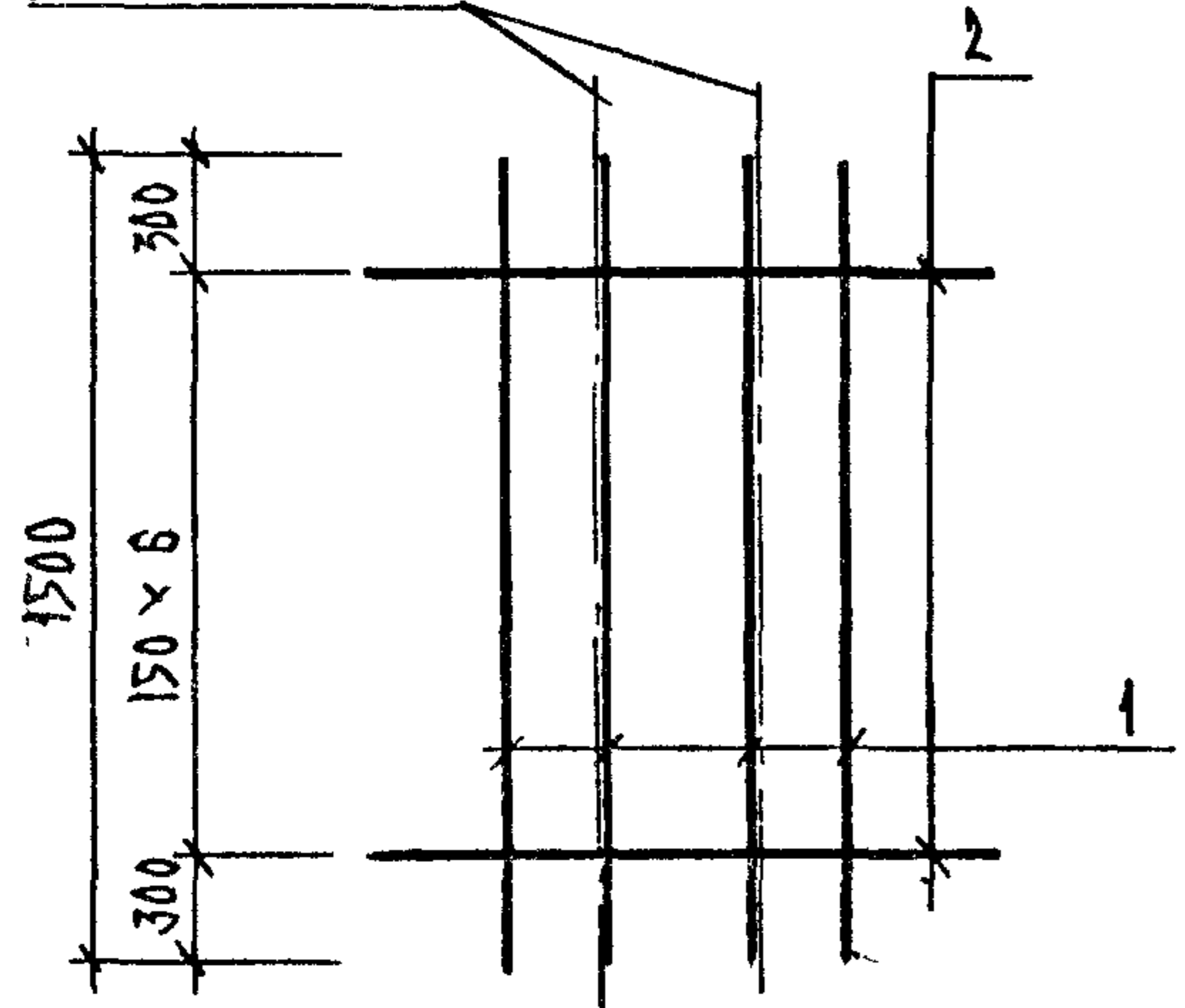
СТАДИЯ	ЛИСТ	ЛИСТОВ
Р		1
ЦНИИЭП ТОРГОВО-ВЫТОВЫХ ЗДАНИЙ И ТУРИСТСКИХ КОМПЛЕКСОВ		

№В. ПОДЛ.	ПОДПИСЬ И ДАТА	ВЗАИМНВ
РАЗРАБ	БЕРЛОВА	
ПРОВЕР	МГОВАЯ	
ГИП	КОНОВАЛОВА	
ГИП	НИКОЛАЕВА	
ГЛ.КОНСТ	ШАЦ	
Н.КОНТР.	ЕГОРОВ	
НАЧ.ОТД.	ВОЛЫНСКИЙ	

№В. ПОДЛ.	ПОДПИСЬ И ДАТА	ВЗАИМНВ
РАЗРАБ	БЕРЛОВА	
ПРОВЕР	МГОВАЯ	
ГИП	КОНОВАЛОВА	
ГИП	НИКОЛАЕВА	
ГЛ.КОНСТ	ШАЦ	
Н.КОНТР.	ЕГОРОВ	
НАЧ.ОТД.	ВОЛЫНСКИЙ	

САПР	ТБЗТК
ТЛП	СП
РЖ.ГР.	СТ.ИХ
ВНЧКУР	БЫРЛАКОВА

Линии сгиба



В СОГНУТОМ  
ВИДЕ



150	90	140	90	150	4шт	С-19
200	90	140	90	200	4шт	С-20
620					4шт	С-19
720					4шт	С-20

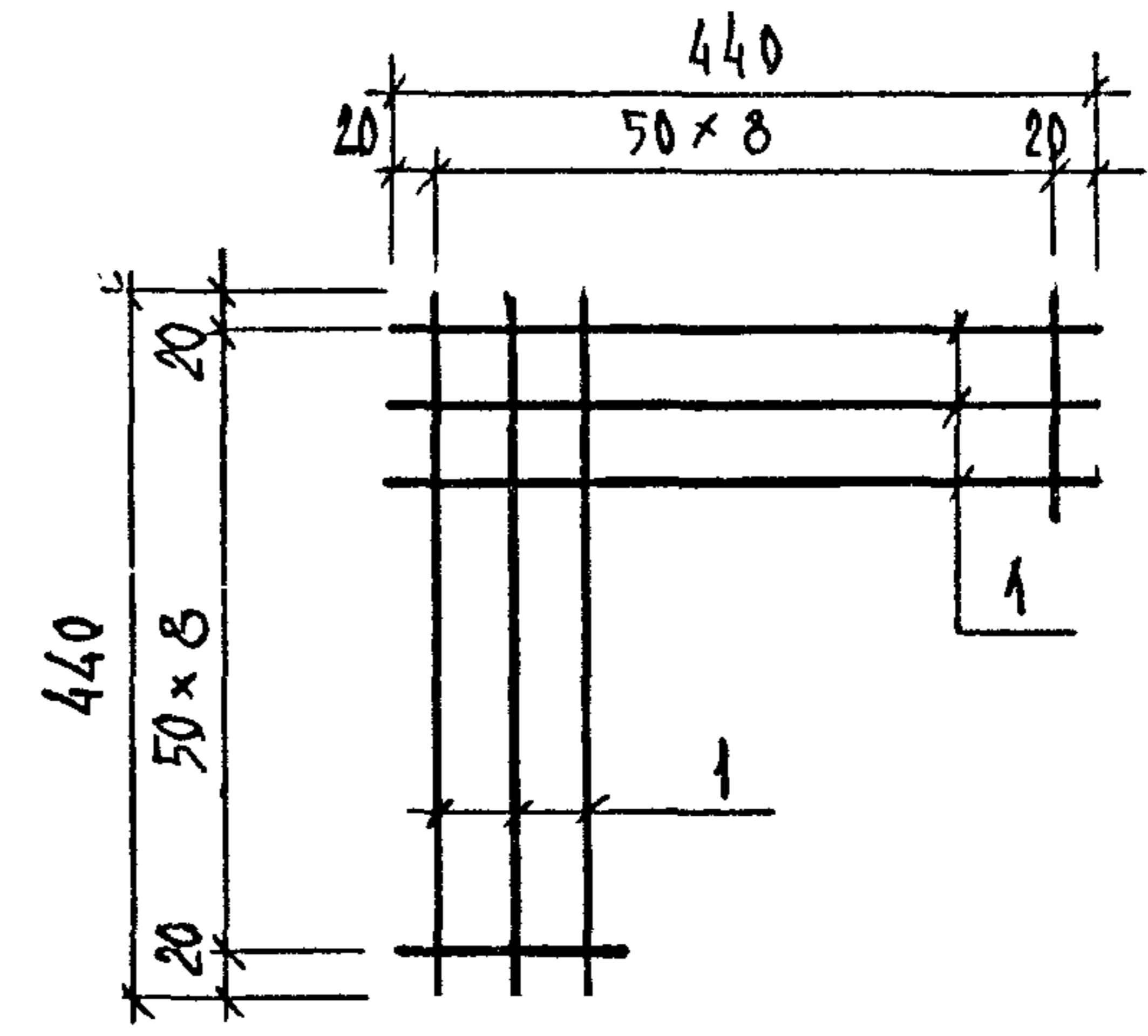
МАРКА ИЗДЕЛИЯ	ПОЗ.	СЕЧЕНИЕ ММ	ДЛИНА ММ	КОЛ.	МАССА КГ		
					ПОЗ.	ВСЕХ	ИЗДЕЛ.
С-19	1	φ6AIII	1500	4	0.33	1.33	1.94
	2	φ5BPI	620	7	0.09	0.60	
С-20	1	φ6AIII	1500	4	0.33	1.33	2.03
	2	φ5BPI	720	7	0.10	0.70	

1. АРМАТУРА КЛАССА А-III ПО ГОСТ 5781-82  
2. АРМАТУРА КЛАССА ВPI ПО ГОСТ 6727-80

ИЧВ.	ПОДЛ.	ПОДПИСЬ И ДАТА	ВЗАИМНВ.
------	-------	----------------	----------

НАЧ.ОТД.	ВОЛЬНСКИЙ		1.090.1-1/88. 1-1-К 53		
Н.КОНТР.	ЕГОРОВ				
ГЛ.КОНСТ.	ШАЦ		СТАДИЯ	ЛИСТ	ЛИСТОВ
Г И П	НИКОЛАЕВА		Р		1
Г И П	КОНОВАЛОВА		ЦНИИЭП		
ПРОВЕР.	ЛГОВАЯ		ТОРГОВО-БЫТОВЫХ ЗДАНИЙ И ТУРИСТСКИХ КОМПЛЕКСОВ		
РАЗРАБ.	БЕРЛОВА		СЕТКИ С-19, С-20		

САПР	ТБЗТК
ТЛП	СП
РЖ.ГР.	СТ.ИХ
ВНЧКУР	БЫРЛАКОВА

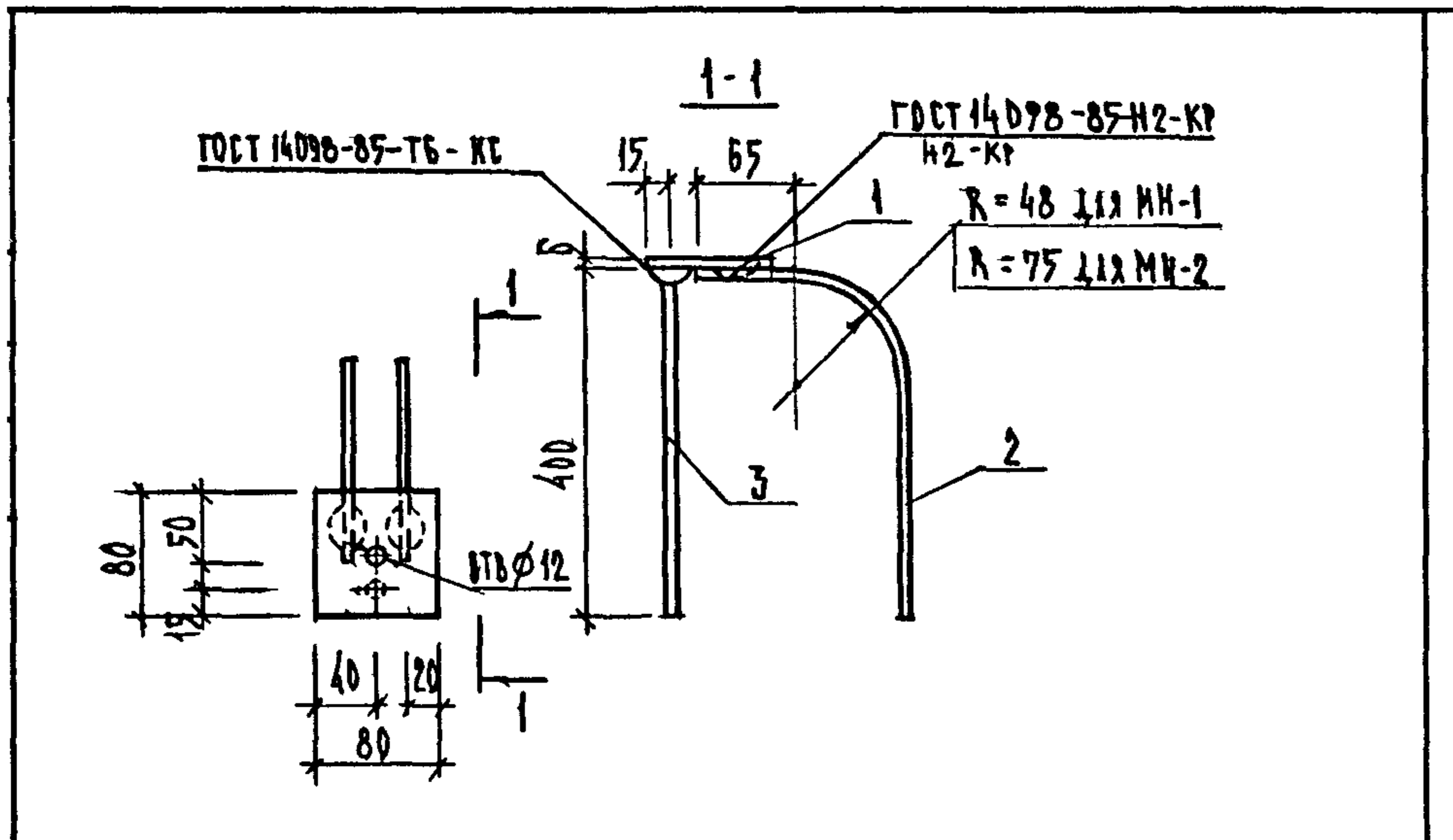


МАРКА ИЗДЕЛИЯ	ПОЗ.	СЕЧЕНИЕ ММ	ДЛИНА ММ	КОЛ.	МАССА КГ		
					ПОЗ.	ВСЕХ	ИЗДЕЛ.
С-21	1	φ4BPI	440	6	0.04	0.24	0.24

АРМАТУРА КЛАССА ВPI ПО ГОСТ 6727-80

ИЧВ.	ПОДЛ.	ПОДПИСЬ И ДАТА	ВЗАИМНВ.
------	-------	----------------	----------

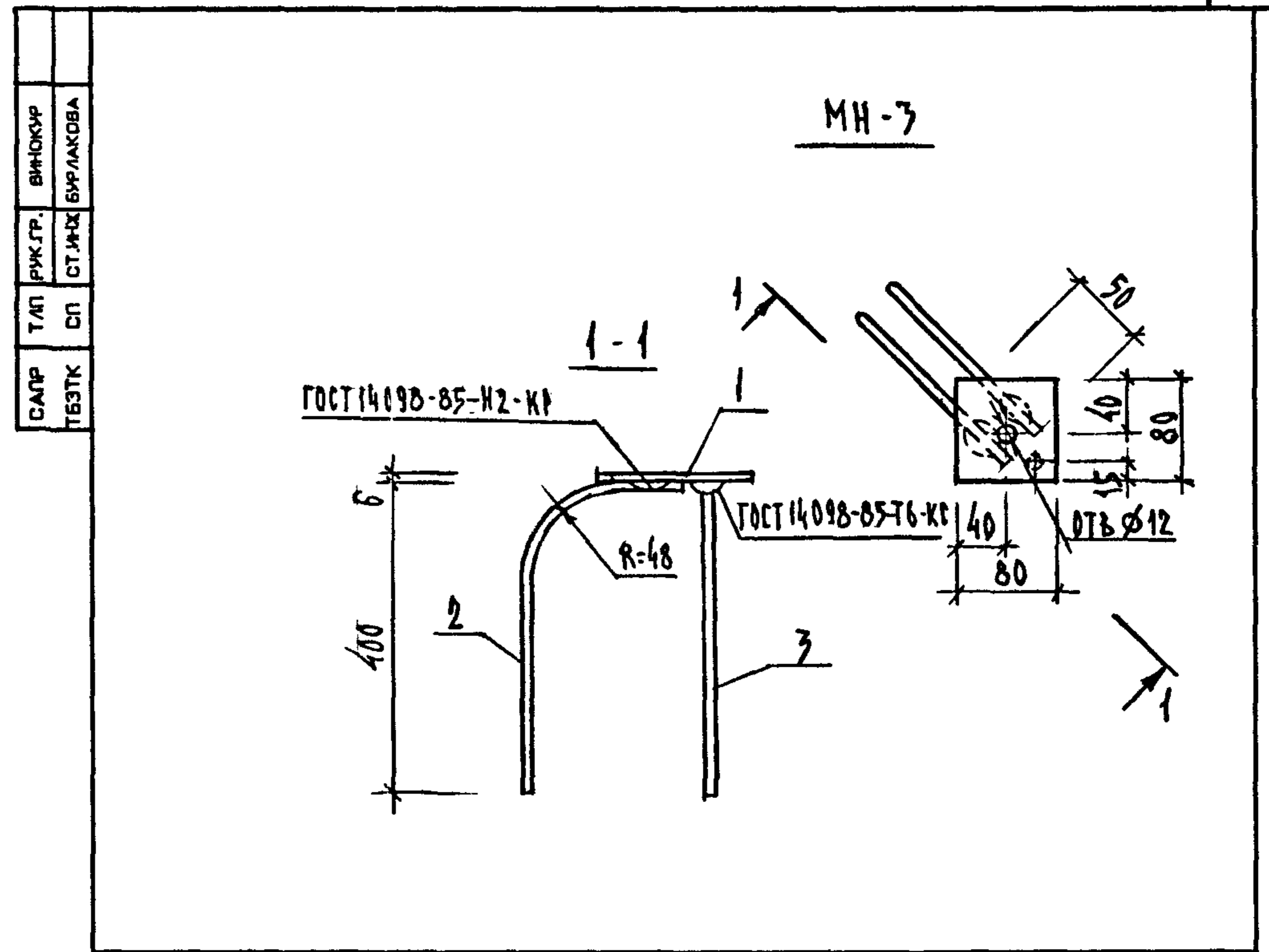
НАЧ.ОТД.	ВОЛЬНСКИЙ		1.090.1-1/88. 1-1-К 54		
Н.КОНТР.	ЕГОРОВ				
ГЛ.КОНСТ.	ШАЦ		СТАДИЯ	ЛИСТ	ЛИСТОВ
Г И П	НИКОЛАЕВА		Р		1
Г И П	КОНОВАЛОВА		ЦНИИЭП		
ПРОВЕР.	ЛГОВАЯ		ТОРГОВО-БЫТОВЫХ ЗДАНИЙ И ТУРИСТСКИХ КОМПЛЕКСОВ		
РАЗРАБ.	БЕРЛОВА		СЕТКА С-21		



МАРКА СБОРНОГО АРМАТУРНОГО ИЗДЕЛИЯ	ПОЗ.	МАРКА АРМАТУРНОГО ИЗДЕЛИЯ	КОЛ.	МАССА КГ		ОБОЗНАЧЕНИЕ ДОКУМЕНТА
				1 шт	ВСЕГО	
МН-1	1	-80 X 6	1	0.30	0.30	Б.4.
	2	OC-1	2	0.38	0.77	К 60
	3	Ø8AIII L= 400	1	0.16	0.16	Б.4
ИТОГО: 1.23						
МН-2	1	-80 X 6	1	0.30	0.30	Б.4
	2	OC-2	2	0.40	0.79	К 60
	3	Ø8AIII L= 400	1	0.16	0.16	Б.4
ИТОГО: 1.25						

1. АРМАТУРА КЛАССА А-III ПО ГОСТ 5781-82  
 2. ПРОКАТ ПО ГОСТ 103-76

НАЧ.ОТД.	ВОЛЫНСКИЙ		1.090.1-1/88. 1-1-К55		
Н.КОНТР.	ЕГОРОВ				
ГЛ.КОНСТ.	ШАЦ				
Г И П	НИКОЛАЕВА				
Г И П	КОНОВАЛОВА				
ПРОВЕР	ЛУГОВАЯ				
РАЗРАБ	БЕРЛОВА				
ЗАКЛАДНЫЕ ИЗДЕЛИЯ МН-1, МН-2			СТАДИЯ	ЛИСТ	ЛИСТОВ
			Р	А	А
			ЦНИИЭП ТОРГОВО-ВЫТОВЫХ ЗДАНИЙ И ТУРИСТСКИХ КОМПЛЕКСОВ		



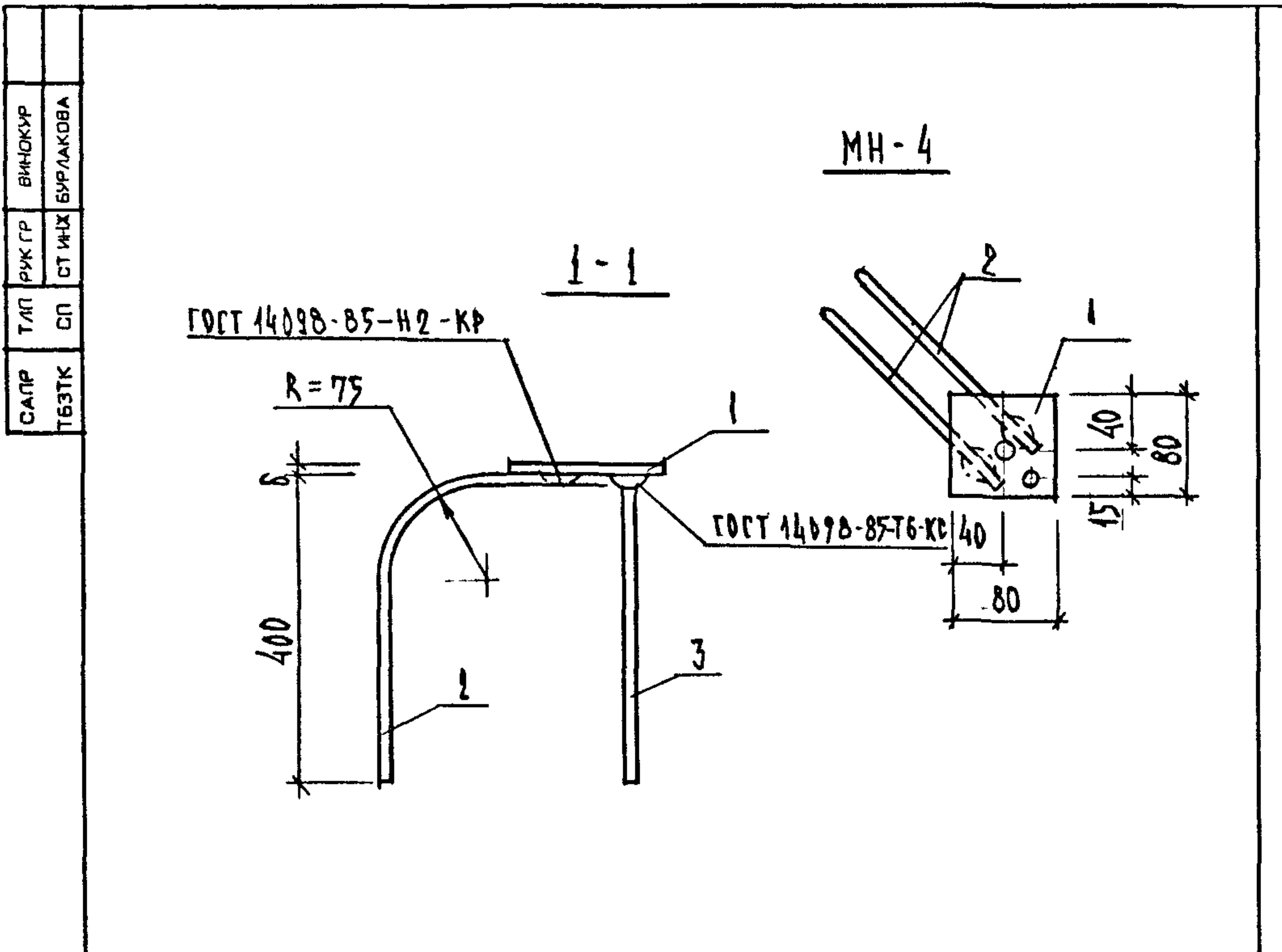
МАРКА СБОРНОГО АРМАТУРНОГО ИЗДЕЛИЯ	ПОЗ.	МАРКА АРМАТУРНОГО ИЗДЕЛИЯ	КОЛ.	МАССА КГ		ОБОЗНАЧЕНИЕ ДОКУМЕНТА
				1 шт	ВСЕГО	
МН-3	1	-80 X 6	1	0.30	0.30	Б.4
	2	OC-1	2	0.38	0.77	К 60
	3	Ø8AIII L= 400	1	0.16	0.16	Б.4
ИТОГО: 1.23						

1. АРМАТУРА КЛАССА А-III ПО ГОСТ 5781-82  
 2. ПРОКАТ ПО ГОСТ 103-76

НАЧ.ОТД.	ВОЛЫНСКИЙ		1.090.1-1/88. 1-1-К56		
Н.КОНТР.	ЕГО ОР				
ГЛ.КОНСТ.	ШАЦ				
Г И П	НИКОЛАЕВА				
Г И П	КОНОВАЛОВА				
ПРОВЕР	ЛУГОВАЯ				
РАЗРАБ	БЕРЛОВА				
ЗАКЛАДНОЕ ИЗДЕЛИЕ МН-3			СТАДИЯ	ЛИСТ	ЛИСТОВ
			Р	А	А
			ЦНИИЭП ТОРГОВО-ВЫТОВЫХ ЗДАНИЙ И ТУРИСТСКИХ КОМПЛЕКСОВ		

САЛР	ТАП	РЖ.ГР.	ВИНОКУР
ТБЗТК	СП	СТ.ИЖ.	БЕРЛАКОВА
ИЗМ. ПОДА.	ПОДПИСЬ И ДАТА	ВЗАИМН.	

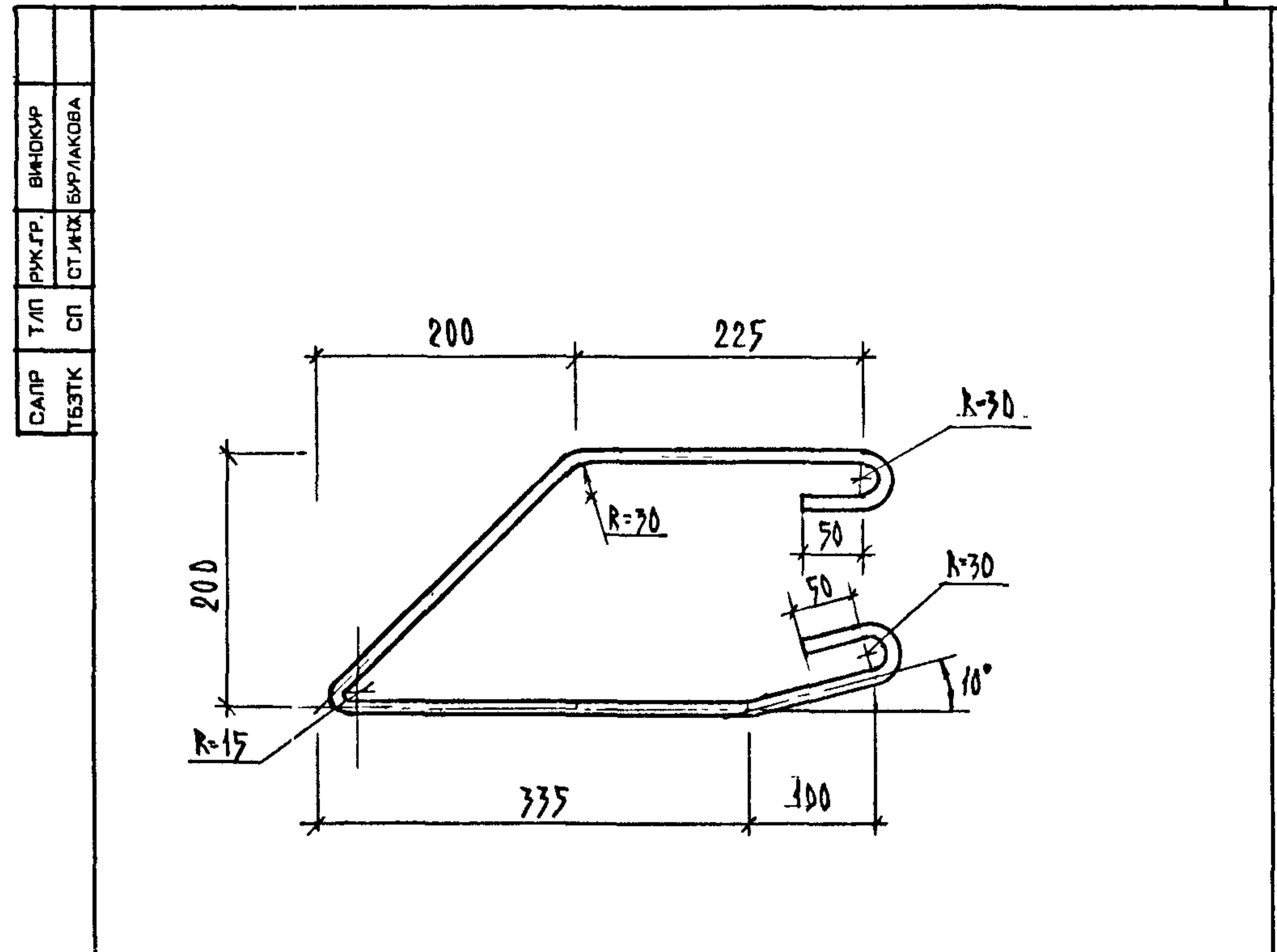




МАРКА СБОРНОГО АРМАТУРНОГО ИЗДЕЛИЯ	ПОЗ.	МАРКА АРМАТУРНОГО ИЗДЕЛИЯ	КОЛ.	МАССА КГ		ОБОЗНАЧЕНИЕ ДОКУМЕНТА
				1 шт	ВСЕГО	
MH-4	1	-80 X 6	1	0.30	0.30	
	2	OC-2	2	0.40	0.79	К 60
	3	Φ8AIII L= 400	1	0.16	0.16	Б.4
ИТОГО:				1.25		

1. АРМАТУРА КЛАССА А-III ПО ГОСТ 5781-82  
 2. ПРОКАТ ПО ГОСТ 103-76

НАЧ.ОТД.	ВОЛЫНСКИЙ		1.090.1-1/88. 1-1-К 57		
И.КОНТР.	ЕГОРОВ				
ГЛ.КОНСТ.	ШАЦ		СТАДИЯ	ЛИСТ	ЛИСТОВ
Г И П	НИКОЛАЕВА		Р		1
Г И П	КОНОВАЛОВА		ЗАКЛАДНОЕ ИЗДЕЛИЕ MH-4		
ПРОВЕР	ЛУГОВАЯ		ЦНИИЭП		
РАЗРАБ	БЕРЛОВА		ТОРГОВО-ВЫТОВЫХ ЗДАНИЯ И ТУРИСТОКИХ КОМПЛЕКСОВ		



МАРКА ИЗДЕЛИЯ	ПОЗ.	СЕЧЕНИЕ ММ	ДЛИНА ММ	КОЛ.	МАССА КГ		
					ПОЗ.	ВСЕХ	ИЗДЕЛ.
АН	1	Φ12A1	1300	1	1.15	1.15	1.15

АРМАТУРА КЛАССА А-I ПО ГОСТ 5781-82

НАЧ.ОТД.	ВОЛЫНСКИЙ		1.090.1-1/88. 1-1-К 58		
И.КОНТР.	ЕГОРОВ				
ГЛ.КОНСТ.	ШАЦ		СТАДИЯ	ЛИСТ	ЛИСТОВ
Г И П	НИКОЛАЕВА		Р		1
Г И П	КОНОВАЛОВА		АНКЕР АН		
ПРОВЕР	ЛУГОВАЯ		ЦНИИЭП		
РАЗРАБ	БЕРЛОВА		ТОРГОВО-ВЫТОВЫХ ЗДАНИЯ И ТУРИСТОКИХ КОМПЛЕКСОВ		

САПР  
ТБЗТК

ТАП  
СП

РУЖ.ГР.  
СТ.ИИХ

ВИНОКУР  
БУРЛАКОВА

САПР  
ТБЗТК

ТАП  
СП

РУЖ.ГР.  
СТ.ИИХ

ВИНОКУР  
БУРЛАКОВА

ИМБ. ПОДЛ.

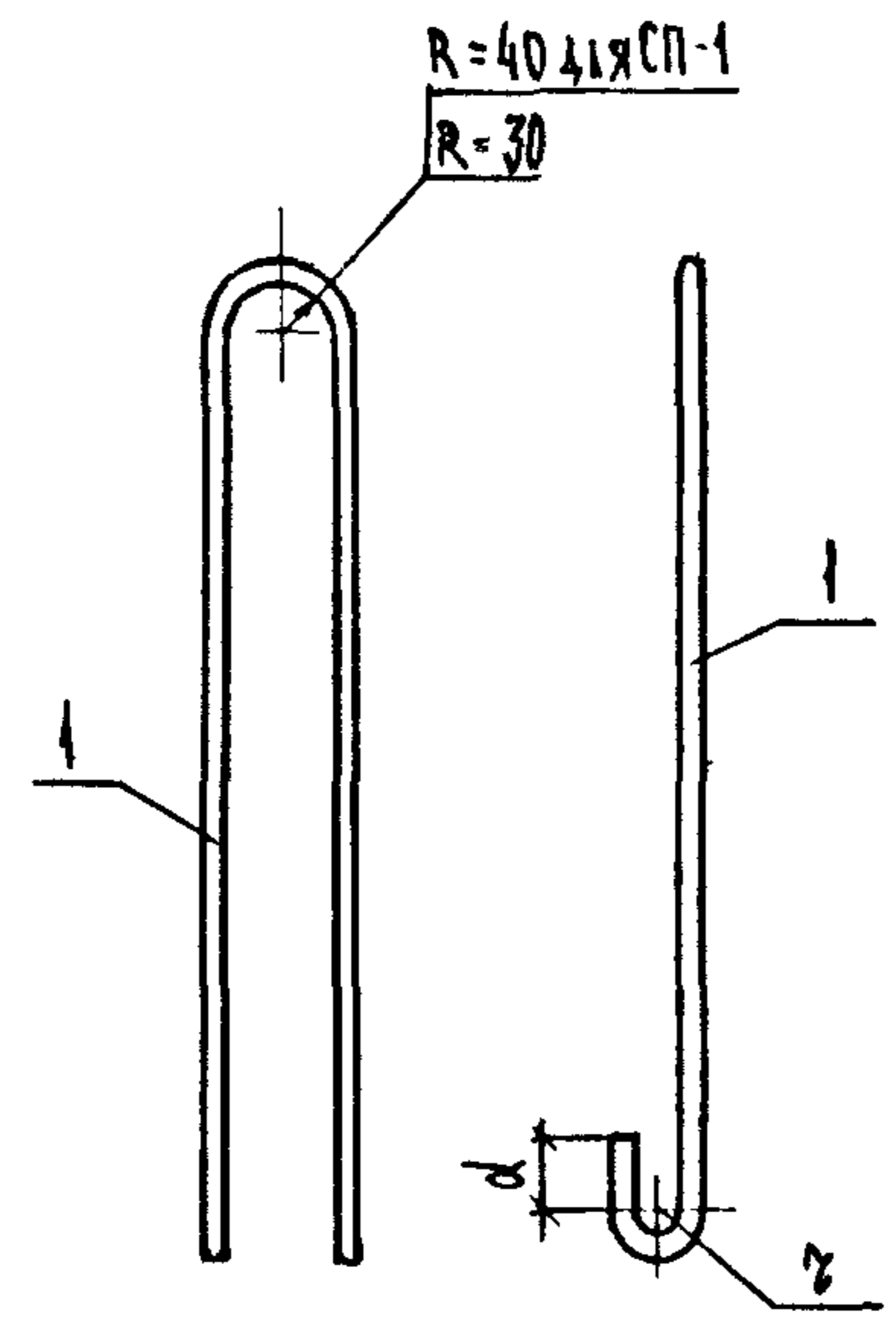
ПОДПИСЬ И ДАТА

ВЗАИМНБ.

ИМБ. ПОДЛ.

ПОДПИСЬ И ДАТА

ВЗАИМНБ.

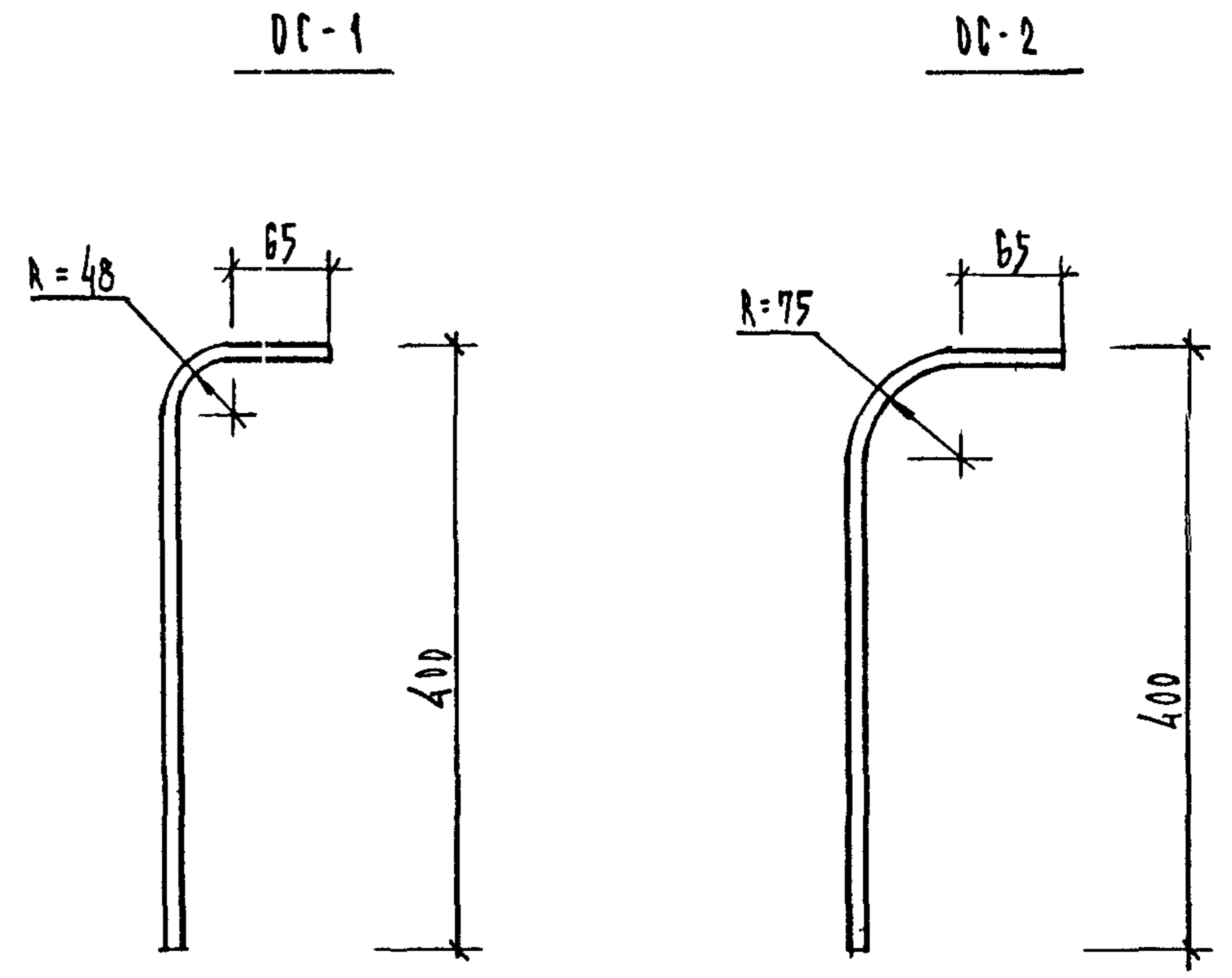


МАРКА	d(мм)	z(мм)
СП-1	70	40
СП-2	50	40
СП-3	50	30
СП-4	40	30
СП-5	30	30

МАРКА ИЗДЕЛИЯ	ПОЗ.	СЕЧЕНИЕ ММ	ДЛИНА ММ	КОЛ.	МАССА КГ		
					ПОЗ.	ВСЕХ	ИЗДЕЛ.
СП-1	1	Ø20A1	2400	1	5.91	5.91	5.91
СП-2	1	Ø18A1	2120	1	4.24	4.24	4.24
СП-3	1	Ø14A1	1760	1	2.13	2.13	2.13
СП-4	1	Ø12A1	1480	1	1.31	1.31	1.31
СП-5	1	Ø10A1	1300	1	0.80	0.80	0.80

АРМАТУРА КЛАССА А-I ПО ГОСТ 5781-82

НАЧ.ОТД.	ВОЛЫНСКИЙ		1.090.1-1/88. 1-1-К 59		
Н.КОНТР.	ЕГОРОВ				
ГЛ.КОНСТ	ШАЦ		СТАДИЯ	ЛИСТ	ЛИСТОВ
Г И П	НИКОЛАЕВА		Р		1
Г И П	КОНОВАЛОВА		ЦНИИЭП		
ПРОВЕР	ЛЮГОВАЯ		ТОРГОВО-БЫТОВЫХ ЗДАНИЙ И ТУРИСТОКИХ КОМПЛЕКСОВ		
РАЗРАБ	БЕРЛОВА		ПЕТЛИ СТРОПОВОЧНЫЕ СП-1 ÷ СП-5		



МАРКА ИЗДЕЛИЯ	ПОЗ.	СЕЧЕНИЕ ММ	ДЛИНА ММ	КОЛ.	МАССА КГ		
					ПОЗ.	ВСЕХ	ИЗДЕЛ.
ОС-1	1	Ø8AIII	485	2	0.19	0.38	0.38
ОС-2	1	Ø8AIII	500	2	0.20	0.40	0.40

АРМАТУРА КЛАССА А-III ПО ГОСТ 5781-82

НАЧ.ОТД.	ВОЛЫНСКИЙ		1.090.1-1/88. 1-1-К 60		
Н.КОНТР.	ЕГОРОВ				
ГЛ.КОНСТ	ШАЦ		СТАДИЯ	ЛИСТ	ЛИСТОВ
Г И П	НИКОЛАЕВА		Р		1
Г И П	КОНОВАЛОВА		ЦНИИЭП		
ПРОВЕР	ЛЮГОВАЯ		ТОРГОВО-БЫТОВЫХ ЗДАНИЙ И ТУРИСТОКИХ КОМПЛЕКСОВ		
РАЗРАБ	БЕРЛОВА		СТЕРЖНИ ОТДЕЛЬНЫЕ ОС-1, ОС-2		

ВЕДОМОСТЬ РАСХОДА СТАЛИ НА 1 ЭЛЕМЕНТ, КГ

МАРКА ЭЛЕМЕНТА	ИЗДЕЛИЯ АРМАТУРНЫЕ										
	АРМАТУРА КЛАССА										
	АIII		ВРI			АI					ВСЕГО
	ГОСТ 5781-82		ГОСТ 6727-80			ГОСТ 5781-82					
Ø6	ИТОГО	Ø4	Ø5	ИТОГО	Ø12	Ø14	Ø18	Ø20	ИТОГО		
1ПСЦ 60.21.3.0	25.42	25.42	4.78	15.59	20.37	5.44	0.00	0.48	0.00	13.92	59.71
1ПСЦ 60.21.3.5	25.42	25.42	5.84	15.72	21.56	5.44	0.00	0.00	11.82	17.26	64.24
1ПСЦ 30.21.3.0	12.10	12.10	5.69	4.59	10.28	5.44	4.26	0.00	0.00	9.70	32.08
1ПСЦ 30.21.3.5	12.10	12.10	6.23	4.65	10.88	5.64	4.26	0.00	0.00	9.90	32.88

ПРОДОЛЖЕНИЕ ВЕДОМОСТИ

ИЗДЕЛИЯ ЗАКЛАДНЫЕ					
АРМАТУРА КЛАССА		ПРОКАТ		ВСЕГО	ОБЩИЙ РАСХОД
АIII					
ГОСТ 5781-82		ГОСТ 103-76			
Ø8	ИТОГО	-8 X 80	ИТОГО		
2.79	2.79	0.90	0.90	3.69	63.39
2.85	2.85	0.90	0.90	3.75	67.69
1.86	1.86	0.60	0.60	2.46	34.53
1.90	1.90	0.60	0.60	2.50	35.28

САПР  
Т/П  
ВЕД.ИЗ.  
ВЕД.ИЗ.  
ВНЧ.ОУР  
ВР.ЛАНОВА

ИЗМ. ПОДЛ.  
ПОДПИСЬ И ДАТА  
ВЗАИМ.В.

НАЧ.ОТД.	ВОЛЫНСКИЙ		1.090.1-1/88. 1-1-РС		
Н.КОНТР.	ЕГОРОВ				
ГЛ.КОНСТ.	ЩАЦ		СТАДИЯ	ЛИСТ	ЛИСТОВ
Г И П	НИКОЛАЕВА		Р	1	10
Г И П	КОЗОВАЛОВА		ВЕДОМОСТЬ РАСХОДА СТАЛИ		
			ЦНИИЭП		
			ТОРГОВО-ВЫТОВЫХ ЗДАНИЙ ТИРИСТОРК КОМПЛЕКСОВ		

ВЕДОМОСТЬ РАСХОДА СТАЛИ НА 1 ЭЛЕМЕНТ, КГ

ВНШКИР  
ВЕДНШ  
Т/П  
САПР  
Б/Р  
ВЕДНШ  
СП  
ТБЗТК

МАРКА ЭЛЕМЕНТА	ИЗДЕЛИЯ АРМАТУРНЫЕ										ВСЕГО
	АРМАТУРА КЛАССА										
	AIII				BPI			AI			
	ГОСТ 5781-82				ГОСТ 6727-80			ГОСТ 5781-82			
	φ6	φ8	φ12	ИТОГО	φ4	φ5	ИТОГО	φ10	φ12	ИТОГО	
2ПЦ 30.21.3.0	9.53	2.01	3.28	14.82	2.86	9.70	12.56	0.00	8.06	8.06	35.44
2ПЦ 30.21.3.5	9.53	2.01	3.28	14.82	3.32	9.91	13.23	0.00	8.26	8.26	36.31
ПЦ 10.21.3.0	7.75	0.00	0.00	7.75	3.62	4.19	7.81	1.60	5.44	7.04	22.60
ПЦ 10.21.3.5	7.75	0.00	0.00	7.75	4.00	4.23	8.23	0.00	8.26	8.26	24.24

ПРОДОЛЖЕНИЕ ВЕДОМОСТИ

ИЗДЕЛИЯ ЗАКЛАДНЫЕ					ВСЕГО	ОБЩИЙ РАСХОД
АРМАТУРА КЛАССА		ПРОКАТ				
AIII						
ГОСТ 5781-82		ГОСТ 103-76				
φ8	ИТОГО	-6 X 80	ИТОГО			
1.86	1.86	0.60	0.60	2.46	37.90	
1.90	1.90	0.60	0.60	2.50	38.71	
1.86	1.86	0.60	0.60	2.46	25.06	
1.90	1.90	0.60	0.60	2.50	26.56	

И.В. ПОДЛ.  
ПОДПИСЬ И ДАТА  
ВЗАМ.И.В.

## ВЕДОМОСТЬ РАСХОДА СТАЛИ НА 1 ЭЛЕМЕНТ, КГ

МАРКА ЭЛЕМЕНТА	ИЗДЕЛИЯ АРМАТУРНЫЕ									
	АРМАТУРА КЛАССА									
	АIII		ВРІ			АІ				ВСЕГО
	ГОСТ 5781-82		ГОСТ 6727-80			ГОСТ 5781-82				
∅6	ИТОГО	∅4	∅5	ИТОГО	∅10	∅12	∅14	ИТОГО		
ПСЦ 12.21.3.0	4.76	4.76	2.49	4.00	6.49	1.60	5.44	0.00	7.04	18.29
ПСЦ 12.21.3.5	4.76	4.76	2.75	4.02	6.77	1.60	5.64	0.00	7.24	18.77
1ПСЦ 29.21.3.0	12.92	12.92	5.86	3.76	9.62	0.00	5.40	4.26	9.66	32.20
1ПСЦ 29.21.3.5	12.92	12.92	6.49	3.82	10.31	0.00	5.63	4.26	9.89	33.12

## ПРОДОЛЖЕНИЕ ВЕДОМОСТИ

ИЗДЕЛИЯ ЗАКЛАДНЫЕ						
АРМАТУРА КЛАССА			ПРОКАТ		ВСЕГО	ОБЩИЙ РАСХОД
АIII						
ГОСТ 5781-82			ГОСТ 103-76		ВСЕГО	ОБЩИЙ РАСХОД
∅8	ИТОГО		-6 X 80	ИТОГО		
1.86	1.86		0.60	0.60	2.46	20.74
1.90	1.90		0.60	0.60	2.50	21.21
1.86	1.86		0.60	0.60	2.46	34.65
1.90	1.90		0.60	0.60	2.50	35.47

ВЕДОМОСТЬ РАСХОДА СТАЛИ НА 1 ЭЛЕМЕНТ, КГ

МАРКА ЭЛЕМЕНТА	ИЗДЕЛИЯ АРМАТУРНЫЕ									
	АРМАТУРА КЛАССА									
	AIII		BPI			AI				ВСЕГО
	ГОСТ 5781-82		ГОСТ 6727-80			ГОСТ 5781-82				
Ø6	ИТОГО	Ø4	Ø5	ИТОГО	Ø10	Ø12	Ø14	ИТОГО		
2ПСЦ 29.21.3.0	12.92	12.92	5.86	3.76	9.62	0.00	5.40	4.26	9.66	32.20
2ПСЦ 29.21.3.5	12.92	12.92	6.49	3.82	10.31	0.00	5.63	4.26	9.89	33.12
1ПСЦ 17.21.3.0	7.75	7.75	3.76	3.38	7.12	1.60	5.40	0.00	7.00	21.87
1ПСЦ 17.21.3.5	7.75	7.75	4.19	3.40	7.59	0.00	0.25	0.00	0.25	23.59

ПРОДОЛЖЕНИЕ ВЕДОМОСТИ

ИЗДЕЛИЯ ЗАКЛАДНЫЕ					ВСЕГО	ОБЩИЙ РАСХОД
АРМАТУРА КЛАССА		ПРОКАТ				
AIII						
ГОСТ 5781-82		ГОСТ 103-78				
ØØ	ИТОГО	-6 X 80	ИТОГО			
1.86	1.86	0.60	0.60	2.46	34.65	
1.90	1.90	0.60	0.60	2.50	35.47	
1.86	1.86	0.60	0.60	2.46	24.33	
1.90	1.90	0.60	0.60	2.50	26.01	

САЛР  
Т/П  
ВЕД.ИИ  
ВЕД.ИИ  
ВМ-ОКУР  
Б/Р-ЛАНОВА

И.В. ПОДЛ.  
ПОДПИСЬ И ДАТА  
ВЗАИМ.В.

ВЕДОМОСТЬ РАСХОДА СТАЛИ НА 1 ЭЛЕМЕНТ, КГ

МАРКА ЭЛЕМЕНТА	ИЗДЕЛИЯ АРМАТУРНЫЕ								
	АРМАТУРА КЛАССА								
	AIII		BPI			AI			ВСЕГО
	ГОСТ 5781-82		ГОСТ 6727-80			ГОСТ 5781-82			
Ø6	ИТОГО	Ø4	Ø5	ИТОГО	Ø10	Ø12	ИТОГО		
2ПСЦ 17.21.3.0	7.75	7.75	3.76	3.36	7.12	1.60	5.40	7.00	21.87
2ПСЦ 17.21.3.5	7.75	7.75	2.50	13.41	15.91	0.00	8.06	8.06	31.72
1ПСЦ 11.21.3.0	4.76	4.76	2.50	3.17	5.67	1.60	5.40	7.00	17.43
1ПСЦ 11.21.3.5	4.76	4.76	2.81	3.19	6.00	1.60	5.63	7.23	17.99

ПРОДОЛЖЕНИЕ ВЕДОМОСТИ

ИЗДЕЛИЯ ЗАКЛАДНЫЕ					ВСЕГО	ОБЩИЙ РАСХОД
АРМАТУРА КЛАССА		ПРОКАТ				
AIII						
ГОСТ 5781-82		ГОСТ 103-76				
Ø8	ИТОГО	-6 X 80	ИТОГО			
1.86	1.86	0.60	0.60	2.46	24.33	
1.90	1.90	0.60	0.60	2.50	26.01	
1.86	1.86	0.60	0.60	2.46	19.88	
1.90	1.90	0.60	0.60	2.50	20.43	

ВЕДОМОСТЬ РАСХОДА СТАЛИ НА 1 ЭЛЕМЕНТ, КГ

МАРКА ЭЛЕМЕНТА	ИЗДЕЛИЯ АРМАТУРНЫЕ									
	АРМАТУРА КЛАССА									
	AIII		BPI			AI				ВСЕГО
	ГОСТ 5781-82		ГОСТ 6727-80			ГОСТ 5781-82				
∅6	ИТОГО	∅4	∅5	ИТОГО	∅10	∅12	∅14	ИТОГО		
2ПСЦ 11.21.3.0	4.76	4.76	2.50	3.17	5.67	1.60	5.40	0.00	7.00	17.43
2ПСЦ 11.21.3.5	4.76	4.76	2.81	3.19	6.00	1.60	5.63	0.00	7.23	17.99
2ПСЦ 33.21.3.0	12.92	12.92	6.58	5.58	12.16	0.00	5.40	4.26	9.66	34.74
2ПСЦ 33.21.3.5	12.92	12.92	7.25	5.64	12.89	0.00	5.63	4.26	9.89	35.70

ПРОДОЛЖЕНИЕ ВЕДОМОСТИ

ИЗДЕЛИЯ ЗАКЛАДНЫЕ					ВСЕГО	ОБЩИЙ РАСХОД
АРМАТУРА КЛАССА		ПРОКАТ				
AIII						
ГОСТ 5781-82		ГОСТ 103-76				
∅8	ИТОГО	-6 X 80	ИТОГО			
1.86	1.86	0.60	0.60	2.46	19.88	
1.90	1.90	0.60	0.60	2.50	20.43	
1.86	1.86	0.60	0.60	2.46	37.18	
1.90	1.90	0.60	0.60	2.50	38.34	

САЛП  
ГБЗТК

Т/П  
СП

ВЕД.ИЖ.  
ВЕД.ИЖ.  
БЮР.ЛАКОВА

ВИНЮР  
БЮР.ЛАКОВА

И.Ф. ПОДЛ.

ПОДПИСЬ И ДАТА

ВЗАИМН.



## ВЕДОМОСТЬ РАСХОДА СТАЛИ НА 1 ЭЛЕМЕНТ, КГ

МАРКА ЭЛЕМЕНТА	ИЗДЕЛИЯ АРМАТУРНЫЕ									
	АРМАТУРА КЛАССА									
	АIII		BPI			AI				ВСЕГО
	ГОСТ 5781-82		ГОСТ 6727-80			ГОСТ 5781-82				
Ø6	ИТОГО	Ø4	Ø5	ИТОГО	Ø10	Ø12	Ø14	ИТОГО		
ЗПСЦ 33.21.3.0	12.92	12.92	6.58	5.58	12.16	0.00	5.40	4.26	9.66	34.74
ЗПСЦ 33.21.3.5	12.92	12.92	7.25	5.64	12.89	0.00	5.63	4.26	9.89	35.70
2ПСЦ 21.21.3.0	7.75	7.75	4.26	5.18	9.44	1.60	5.40	0.00	7.00	24.19
2ПСЦ 21.21.3.5	7.75	7.75	4.73	5.22	9.95	0.00	7.25	0.00	7.25	24.95

## ПРОДОЛЖЕНИЕ ВЕДОМОСТИ

ИЗДЕЛИЯ ЗАКЛАДНЫЕ					
АРМАТУРА КЛАССА		ПРОКАТ		ВСЕГО	ОБЩИЙ РАСХОД
АIII					
ГОСТ 5781-82		ГОСТ 103-76			
Ø8	ИТОГО	-6 X 80	ИТОГО		
1.86	1.86	0.60	0.60	2.46	37.18
1.90	1.90	0.60	0.60	2.50	38.34
1.86	1.86	0.60	0.60	2.46	26.64
1.90	1.90	0.60	0.60	2.50	27.35

## ВЕДОМОСТЬ РАСХОДА СТАЛИ НА 1 ЭЛЕМЕНТ, КГ

МАРКА ЭЛЕМЕНТА	ИЗДЕЛИЯ АРМАТУРНЫЕ								ВСЕГО
	АРМАТУРА КЛАССА								
	AIII		BPI			AI			
	ГОСТ 5781-82		ГОСТ 8727-80			ГОСТ 5781-82			
	φ6	ИТОГО	φ4	φ5	ИТОГО	φ10	φ12	ИТОГО	
ЗПСЦ 21.21.3.0	7.75	7.75	4.26	5.18	9.44	1.60	5.40	7.00	24.19
ЗПСЦ 21.21.3.5	7.75	7.75	4.73	5.22	9.95	0.00	7.25	7.25	24.95
2ПСЦ 15.21.3.0	4.78	4.78	2.98	4.99	7.95	1.60	5.40	7.00	19.71
2ПСЦ 15.21.3.5	4.78	4.78	3.31	5.01	8.32	1.60	5.63	7.23	20.31

## ПРОДОЛЖЕНИЕ ВЕДОМОСТИ

ИЗДЕЛИЯ ЗАКЛАДНЫЕ					ВСЕГО	ОБЩИЙ РАСХОД
АРМАТУРА КЛАССА		ПРОКАТ				
AIII						
ГОСТ 5781-82		ГОСТ 103-76				
φ8	ИТОГО	-6 X 80	ИТОГО			
1.86	1.86	0.60	0.60	2.46	26.64	
1.90	1.90	0.60	0.60	2.50	27.35	
1.86	1.86	0.60	0.60	2.46	22.15	
1.90	1.90	0.60	0.60	2.50	22.71	

САПР	Т/П	ВЕД.И.И.	ВМ.Ю.ЮР
ГБЗТК	СТ	ВЕД.И.И.	В.Р.Л.К.О.В.А

И.В. ПОДЛ.	ПОДПИСЬ И ДАТА	ВЗАИМ.В.
------------	----------------	----------

1.090.1-1/88. 1-1-РС

ЛМСТ

8

ВЕДОМОСТЬ РАСХОДА СТАЛИ НА 1 ЭЛЕМЕНТ, КГ

МАРКА ЭЛЕМЕНТА	ИЗДЕЛИЯ АРМАТУРНЫЕ								
	АРМАТУРА КЛАССА								
	АIII		BPI			AI			ВСЕГО
	ГОСТ 5781-82		ГОСТ 6727-80			ГОСТ 5781-82			
Ø6	ИТОГО	Ø4	Ø5	ИТОГО	Ø10	Ø12	ИТОГО		
ЗПСЦ 15.21.3.0	4.76	4.76	2.96	4.99	7.95	1.60	5.40	7.00	19.71
ЗПСЦ 15.21.3.5	4.76	4.76	3.31	5.01	8.32	1.60	5.63	7.23	20.31
1ПСЦ 14.21.3.0	4.76	4.76	2.97	4.16	7.13	1.60	5.40	7.00	18.89
1ПСЦ 14.21.3.5	4.76	4.76	3.37	4.18	7.55	1.60	5.63	7.23	19.54

ПРОДОЛЖЕНИЕ ВЕДОМОСТИ

ИЗДЕЛИЯ ЗАКЛАДНЫЕ					ВСЕГО	ОБЩИЙ РАСХОД
АРМАТУРА КЛАССА		ПРОКАТ				
АIII						
ГОСТ 5781-82		ГОСТ 103-76				
Ø8	ИТОГО	-8 X 80	ИТОГО			
1.86	1.86	0.60	0.60	2.46	22.15	
1.90	1.90	0.60	0.60	2.50	22.71	
1.86	1.86	0.60	0.60	2.46	21.33	
1.90	1.90	0.60	0.60	2.50	21.98	

И.В. ПОДА.  
ПОДПИСЬ И ДАТА  
Т/П  
ВЕД.И.И.  
ВЕД.И.И.  
ВИ.Ю.Ю.  
В.Ф.Л.К.О.В.А.

И.В. ПОДА.  
ПОДПИСЬ И ДАТА  
Т/П  
ВЕД.И.И.  
ВЕД.И.И.  
ВИ.Ю.Ю.  
В.Ф.Л.К.О.В.А.

ВЕДОМОСТЬ РАСХОДА СТАЛИ НА 1 ЭЛЕМЕНТ, КГ

МАРКА ЭЛЕМЕНТА	ИЗДЕЛИЯ АРМАТУРНЫЕ									
	АРМАТУРА КЛАССА									
	AIII		BPI			AI				ВСЕГО
	ГОСТ 5781-82		ГОСТ 6727-80			ГОСТ 5781-82				
φ6	ИТОГО	φ4	φ5	ИТОГО	φ10	φ12	φ14	ИТОГО		
2ПСЦ 14.21.3.0	4.76	4.76	2.97	4.16	7.13	1.60	5.40	0.00	7.00	18.89
2ПСЦ 14.21.3.5	4.76	4.76	3.37	4.10	7.55	1.60	5.63	0.00	7.23	19.54
ПСЦ 20.21.3.0	12.92	12.92	5.97	2.93	8.90	0.00	5.40	4.26	9.66	31.48
ПСЦ 20.21.3.5	12.92	12.92	6.55	2.99	9.54	0.00	5.63	4.26	9.89	32.35

ПРОДОЛЖЕНИЕ ВЕДОМОСТИ

ИЗДЕЛИЯ ЗАКЛАДНЫЕ					ВСЕГО	ОБЩИЙ РАСХОД
АРМАТУРА КЛАССА		ПРОКАТ				
AIII						
ГОСТ 5781-82		ГОСТ 103-76				
φ8	ИТОГО	-6 X 80	ИТОГО			
1.86	1.86	0.60	0.60	2.46	21.33	
1.90	1.90	0.60	0.60	2.50	21.98	
1.86	1.86	0.60	0.60	2.46	33.81	
1.90	1.90	0.60	0.60	2.50	34.72	

САЛР  
Т/П  
ВЕД.ИЗ  
ВИНОКУР

ИЧ. ПОДЛ.  
ПОДПИСЬ И ДАТА  
ВЗАИМН.