

**БАЛКИ ОБВЯЗОЧНЫЕ ЖЕЛЕЗОБЕТОННЫЕ ДЛЯ ЗДАНИЙ
ПРОМЫШЛЕННЫХ ПРЕДПРИЯТИЙ****Конструкция и размеры**
Reinforced concrete frame brace for industrial buildings.
Construction and dimensions**ГОСТ
24893.1—81***

ОКП 58 2420

Постановлением Государственного комитета СССР по делам строительства от 14 июля 1981 г. № 119 срок введения установлен с 01.01.83

Несоблюдение стандарта преследуется по закону

1. Настоящий стандарт распространяется на сборные железобетонные обвязочные балки координационной длиной 6,0 м типов БОП и БОВ и устанавливает требования к их армированию.
2. Конструкция балок, технические требования и технические показатели — по ГОСТ 24893.0—81.
3. Армирование балок должно соответствовать указанному на листах 1—5 сборочного черт. 1000 СБ ГОСТ 24893.1—81.
Армирование балок для зданий с расчетной сейсмичностью 7—9 баллов должно соответствовать указанному на листах 1—5 сборочного черт. 2000 СБ ГОСТ 24893.1—81.
4. Спецификация арматурных и закладных изделий на одну балку приведена на листах 1—2 черт. 1000;
выборка стали — на листе 1 черт. 0000 ВС ГОСТ 24893.1—81.
Спецификация арматурных и закладных изделий на одну балку, предназначенную для зданий с расчетной сейсмичностью 7—9 баллов, приведена на листах 1—3 черт. 2000; выборка стали на листе 2 черт. 0000 ВС ГОСТ 24893.1—81.
5. Арматурные и закладные изделия для балок по ГОСТ 24893.2—81.
6. Правила приемки, методы контроля и испытаний, маркировка, хранение, транспортирование и гарантии изготовителя балок — по ГОСТ 24893.0—81.

Выборка стали на одну балку, кг

<i>Марка балки, изготовленной из бетона</i>		<i>Арматурные изделия</i>												<i>Закладные изделия</i>						<i>Всего</i>	
		<i>Арматурная сталь ГОСТ 5781-82</i>												<i>Профильная сталь ГОСТ 380-71 Сортамент ГОСТ 103-76</i>			<i>Арматурная сталь ГОСТ 5781-82 Класс А-III</i>				
		<i>Класс А-I</i>						<i>Класс А-III</i>													
		<i>тяжелого</i>	<i>на пористых заполнителях</i>	<i>Диаметр, мм</i>					<i>Итого</i>	<i>Диаметр, мм</i>					<i>Итого</i>	<i>Итого</i>	<i>Толщина, мм</i>		<i>Итого</i>		<i>Диаметр, мм</i>
6	8			10	12	14	14	16		18	20	22	10	14			12	<i>Итого</i>			
<i>Б0П25-1Т</i>	<i>Б0П 25-1П</i>			—	19,8	—	—	3,4	23,2	14,4	—	—	29,6	—	44,0		67,2	7,8	2,2	10,0	1,8
<i>Б0П25-2Т</i>	<i>Б0П 25-2П</i>	—	—	30,6	—	3,4	34,0	14,4	33,0	—	—	—	47,4	81,4	7,8	2,2	10,0	1,8	1,8	11,8	93,2
<i>Б0П25-3Т</i>	<i>Б0П 25-3П</i>	—	—	30,6	—	3,4	34,0	14,4	—	41,6	—	—	56,0	99,0	7,8	2,2	10,0	1,8	1,8	11,8	111,8
	<i>Б0П 38-1П</i>	—	—	35,6	—	3,4	39,0	14,4	33,0	—	—	—	47,4	85,4	7,8	2,2	10,0	1,8	1,8	11,8	99,2
	<i>Б0П 38-2П</i>	—	—	35,6	—	3,4	39,0	14,4	—	—	52,8	—	67,2	106,2	7,8	2,2	10,0	1,8	1,8	11,8	118,0
	<i>Б0П 38-3П</i>	—	—	—	51,1	3,4	54,5	14,4	—	—	—	64,0	78,4	137,9	7,8	2,2	10,0	1,8	1,8	11,8	144,7
<i>Б0В-1Т</i>		7,6	—	30,6	—	3,4	41,6	14,4	33,0	—	—	—	47,4	89,0	7,8	2,2	10,0	1,8	1,8	11,8	100,8
<i>Б0В-2Т</i>		7,6	—	30,6	—	3,4	41,6	14,4	—	—	52,8	—	67,2	108,8	7,8	2,2	10,0	1,8	1,8	11,8	120,6
<i>Б0В-3Т</i>		7,5	—	—	43,9	3,4	54,9	14,4	—	—	—	64,0	78,4	133,3	7,8	2,2	10,0	1,8	1,8	11,8	145,1

ГОСТ 24893. 1-81. 0000 ВС

<i>Выборка стали</i>	<i>Стандия</i>	<i>Лист</i>	<i>Листов</i>
	Р	1	2

**Выборка стали на одну балку
для стен зданий с расчетной сейсмичностью 7-9 баллов, кг**

Марка блки изготовленной из бетона		Арматурные изделия										Закладные изделия										Всего	
		Арматурная сталь ГОСТ 5781-82					Итого	Профильная сталь ГОСТ 380-71 Сортамент ГОСТ 103-76		Арматурная сталь ГОСТ 5781-82					Итого								
тяжелого	на пористых заполни- телях	Класс А-I				Класс А-III				Класс А-III													
		Диаметр, мм				Диаметр, мм				Диаметр, мм													
		6	10	12	14	Итого	14	16	18	22	Итого	Толщина, мм	Итого	12	14	16	20	25	Итого				
											10	14											
Б0П 25-1Т-С	Б0П25-1П-С	—	30,8	—	3,4	34,2	14,4	19,0	—	—	33,4	67,6	18,8	2,2	21,0	3,6	5,6	—	—	—	9,2	30,2	97,8
Б0П 25-2Т-С	Б0П25-2П-С	—	30,8	—	3,4	34,2	14,4	—	24,0	—	38,4	72,6	18,8	2,2	21,0	3,6	—	8,8	—	—	12,4	33,4	106,0
Б0П 25-3Т-С	Б0П25-3П-С	—	30,8	—	3,4	34,2	14,4	—	—	35,8	50,2	84,4	18,8	2,2	21,0	3,6	—	—	16,2	—	19,8	40,8	125,2
	Б0П38-1П-С	—	35,9	—	3,4	39,3	14,4	—	24,0	—	38,4	77,7	22,8	2,2	25,0	3,6	—	8,8	—	—	12,4	37,4	115,1
	Б0П38-2П-С	—	35,9	—	3,4	39,3	—	53,6	—	—	53,6	92,9	22,8	2,2	25,0	3,6	—	—	16,2	—	19,8	44,8	137,7
	Б0П38-3П-С	—	—	51,6	3,4	55,0	—	19,0	44,0	—	63,0	118,0	22,8	2,2	25,0	3,6	—	—	—	27,6	31,2	56,2	174,2
Б0В-1Т-С		7,5	30,8	—	3,4	41,8	14,4	—	24,0	—	38,4	80,2	18,8	2,2	21,0	3,6	—	8,8	—	—	12,4	33,4	113,6
Б0В-2Т-С		7,6	30,8	—	3,4	41,8	—	53,6	—	—	53,6	95,4	18,8	2,2	21,0	3,6	—	—	16,2	—	19,8	40,8	136,2
Б0В-3Т-С		7,5	—	44,2	3,4	55,2	—	19,0	44,0	—	63,0	118,2	18,8	2,2	21,0	3,6	—	—	—	27,6	31,2	52,2	170,4

ГОСТ 24893. 1-81. 0000 ВС

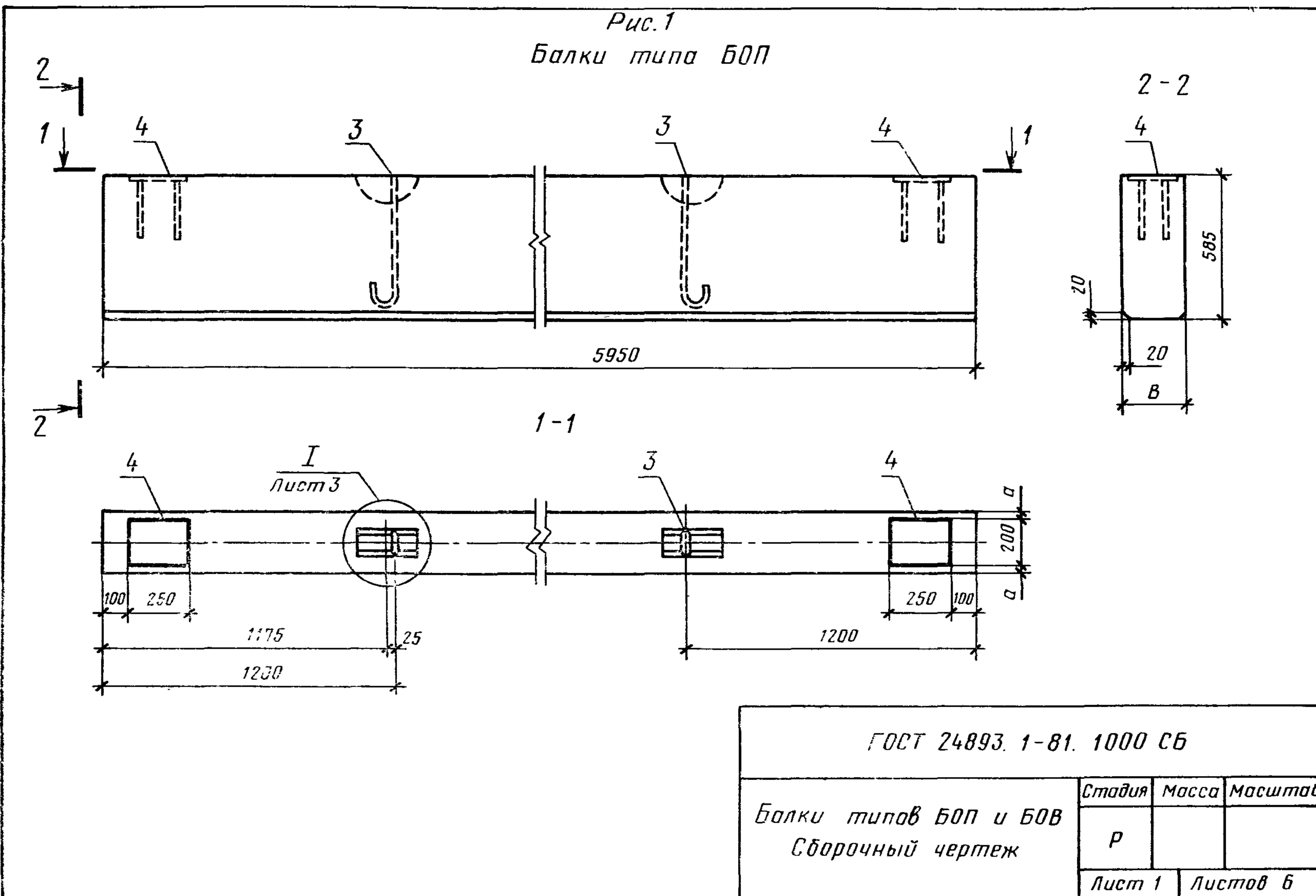
Лист

2

Формат	Зона	Поз	Обозначение	Наименование	Кол на исполн ГОСТ 24893 1-81 1000 -								Примечание	
					—	01	02	03	04	05	06	07		08
				<u>Документация</u>										
			ГОСТ 24893 1-81 0000 ВС	Выборка стали										
			ГОСТ 24893 1-81 1000 СБ	Сборочный чертеж										
				<u>Сборочные единицы</u>										
11		1	ГОСТ 24893 2-81 1100	Каркас пространств КП1	1	1								
			-01	То же КП2			1	1						
			-02	То же КП3				1	1					
			-03	То же КП4						1				
			-04	То же КП5							1			
			-05	То же КП6								1		
11		3	ГОСТ 24893 2-81 1130	Петля монтажная П1	2	2	2	2	2	2	2	2	2	
11		4	ГОСТ 24893. 2-81 1140	Изделие закладное М1	2	2	2	2	2	2	2	2	2	
				<u>Материал</u>										
				Бетон тяжелый М250*	0,87		0,87		0,87					м ³
				Бетон на пористых заполнителях М250*		0,87		0,87		0,87	1,32	1,32	1,32	м ³
* См табл 3 ГОСТ 24893 0-81					ГОСТ 24893. 1-81. 1000									
					Балки типов БОП и БОВ Спецификация					Стадия	Лист	Листов		
										Р	1	2		

Формат	Зона	Поз	Обозначение	Наименование	Кол на исполн ГОСТ 24893 1-81 1000 -										Примечание		
					09	10	11										
				<u>Документация</u>													
			ГОСТ 24893 1-81 0000 ВС	Выборка стали													
			ГОСТ 24893 1-81 1000 СБ	Сборочный чертеж													
				<u>Сборочные единицы</u>													
11		1	ГОСТ 24893 2-81 1100 -01	Каркас пространств КП2	1												
			-06	То же КП7		1											
			-07	То же КП8			1										
11		2	ГОСТ 24893 2-81 1120	Сетка арматурная С1	1	1	1										
11		3	ГОСТ 24893 2-81 1130	Петля монтажная П1	2	2	2										
11		4	ГОСТ 24893 2-81 1140	Изделие закладное М1	2	2	2										
				<u>Материал</u>													
				Бетон тяжелый М250*	0,98	0,98	0,98										м ³
* См табл 3 ГОСТ 24893 0-81					ГОСТ 24893 1-81 1000										Лист		
															2		

Рис.1
Балки типа БОП

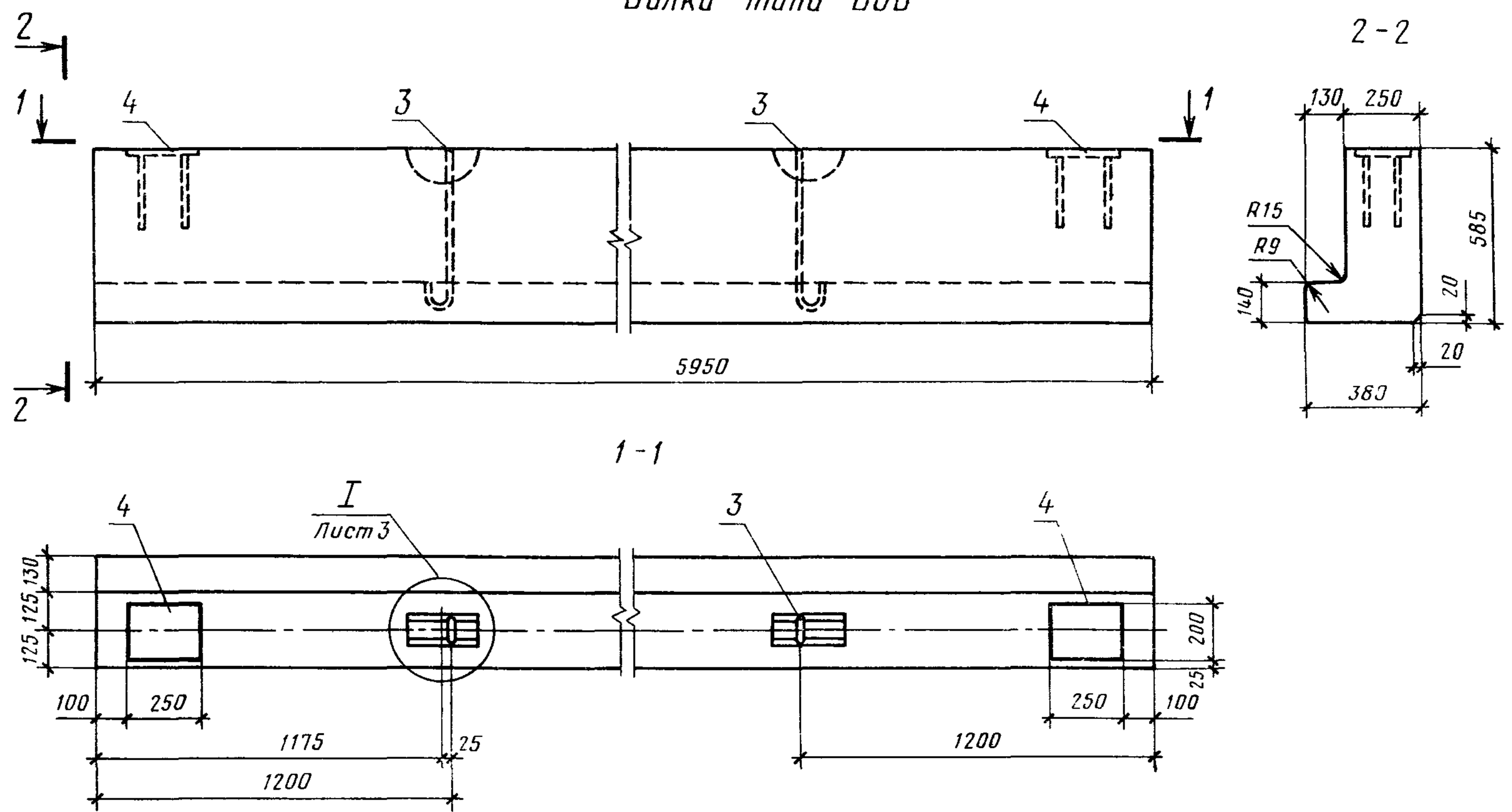


ГОСТ 24893.1-81. 1000 СБ

Балки типов БОП и БОВ
Сборочный чертеж

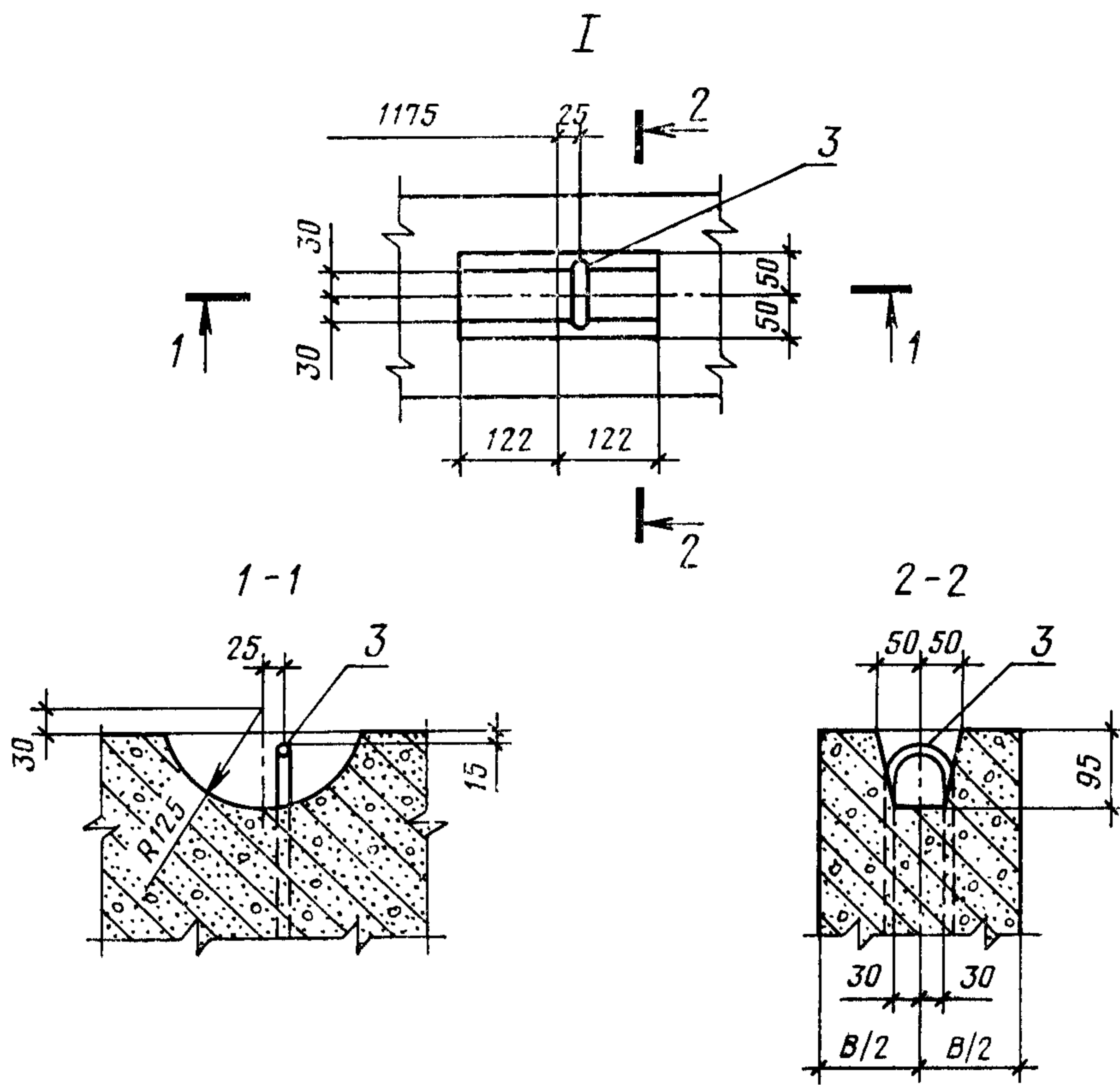
Стадия	Масса	Масштаб
Р		
Лист 1	Листов 6	

Рис. 2
Балки типа Б0В



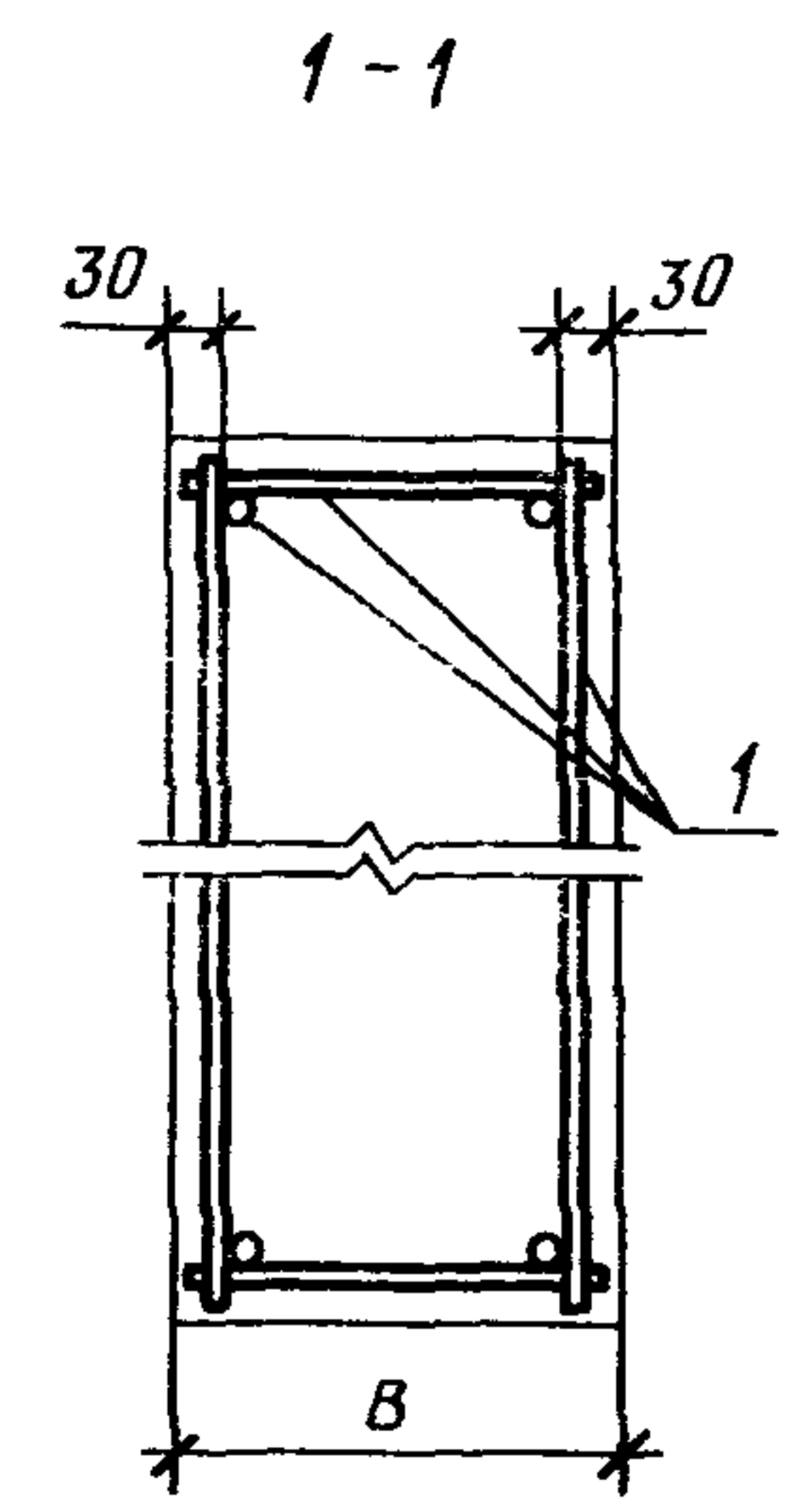
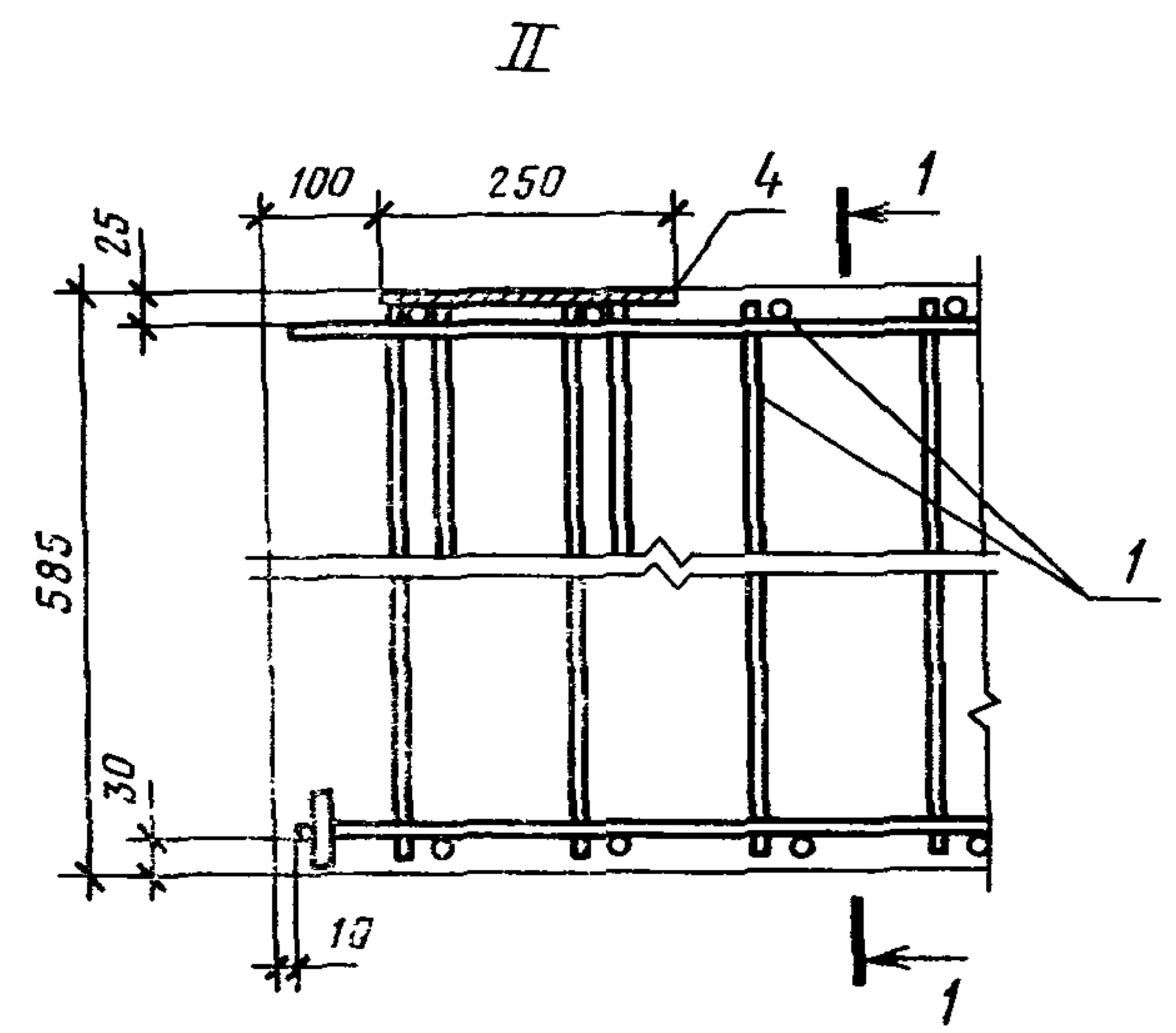
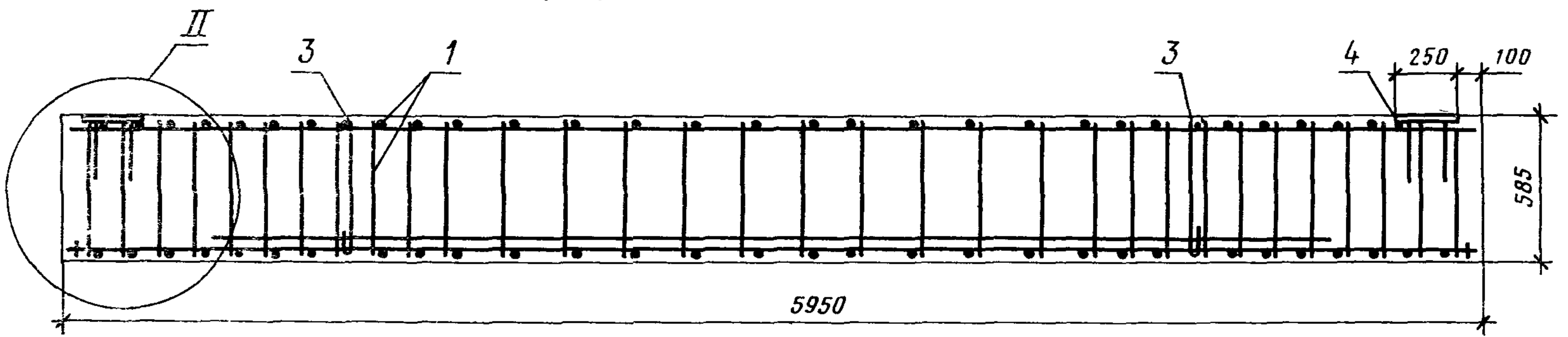
ГОСТ 24893.1-81. 1000 СБ

Лист
2



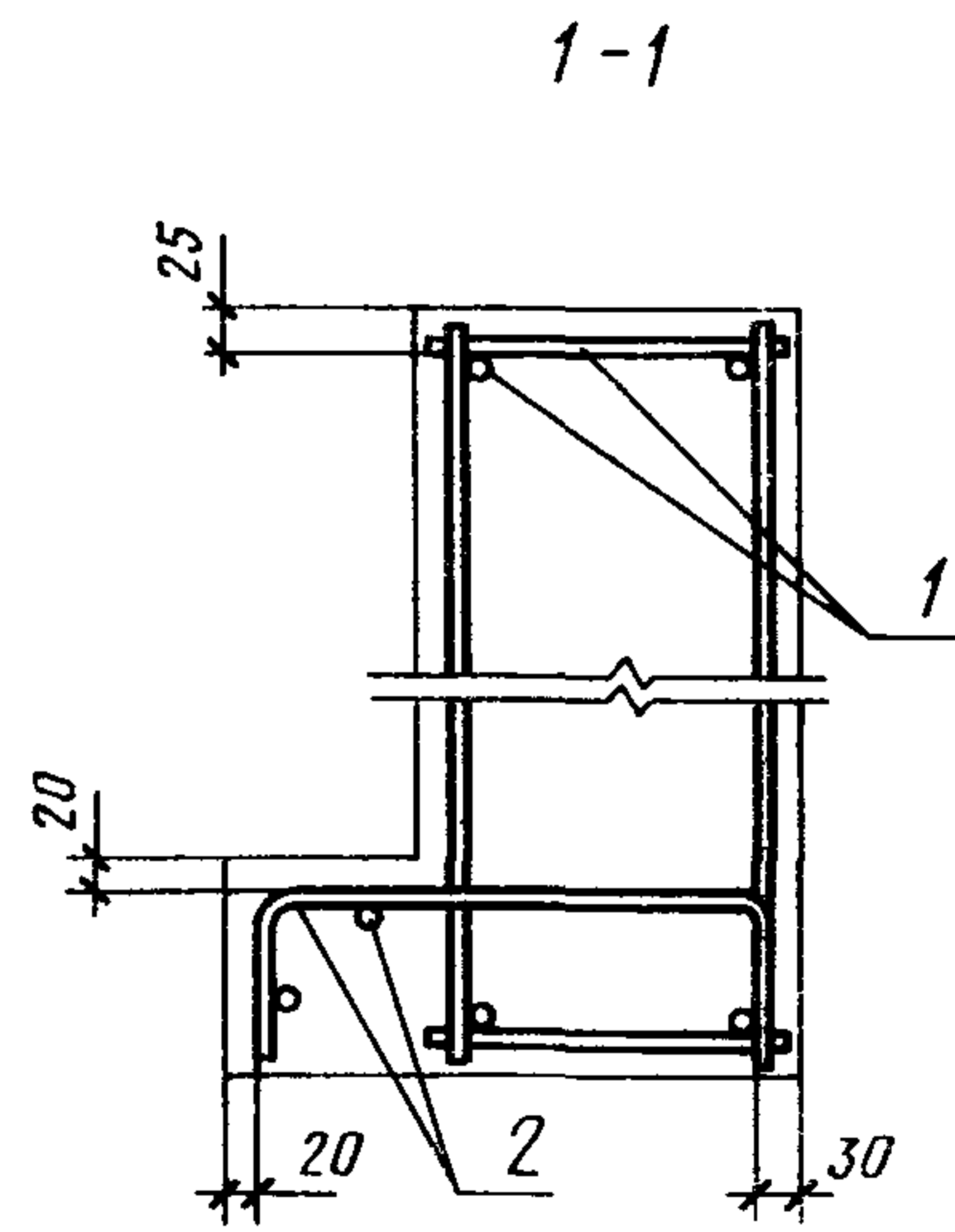
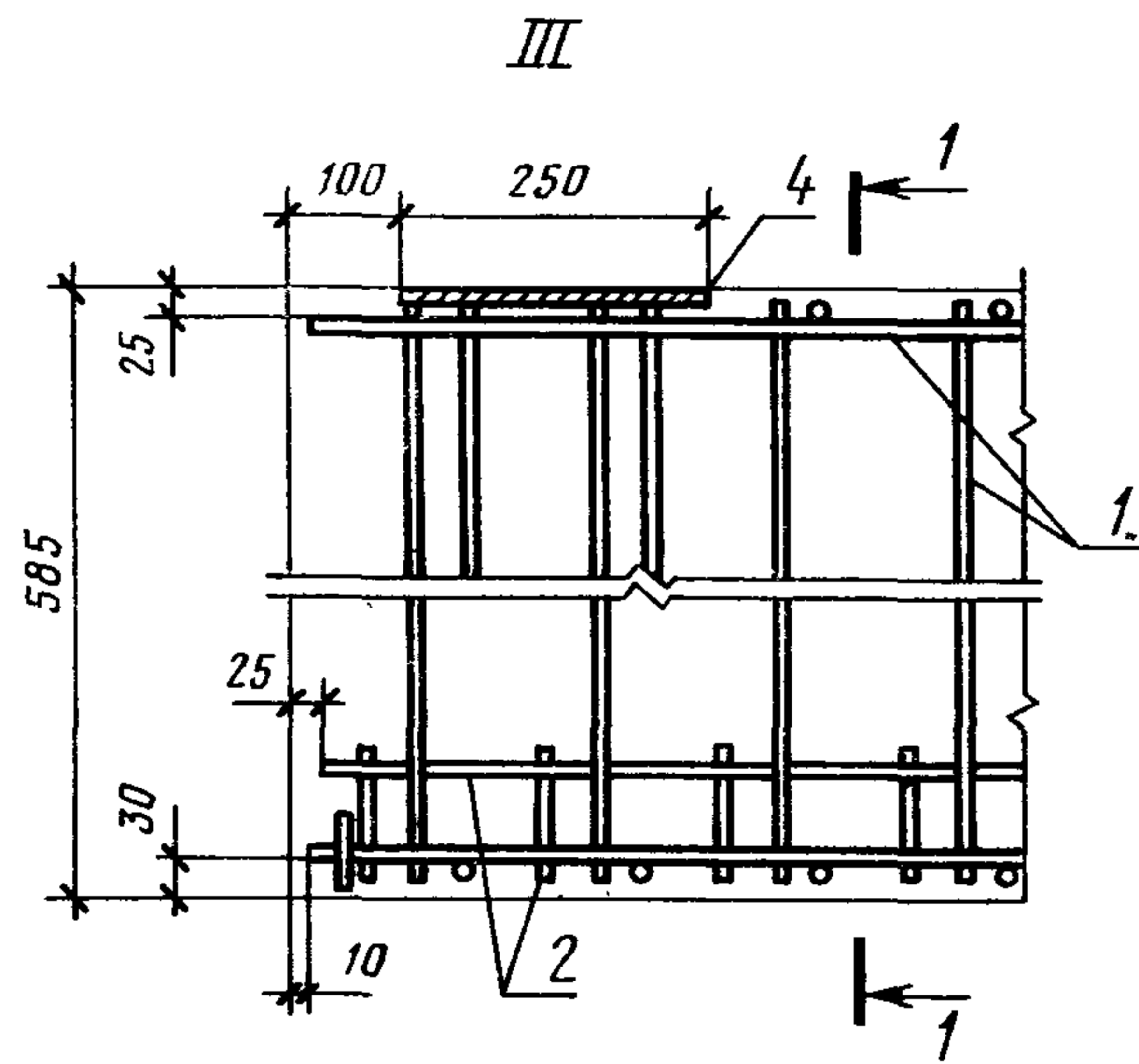
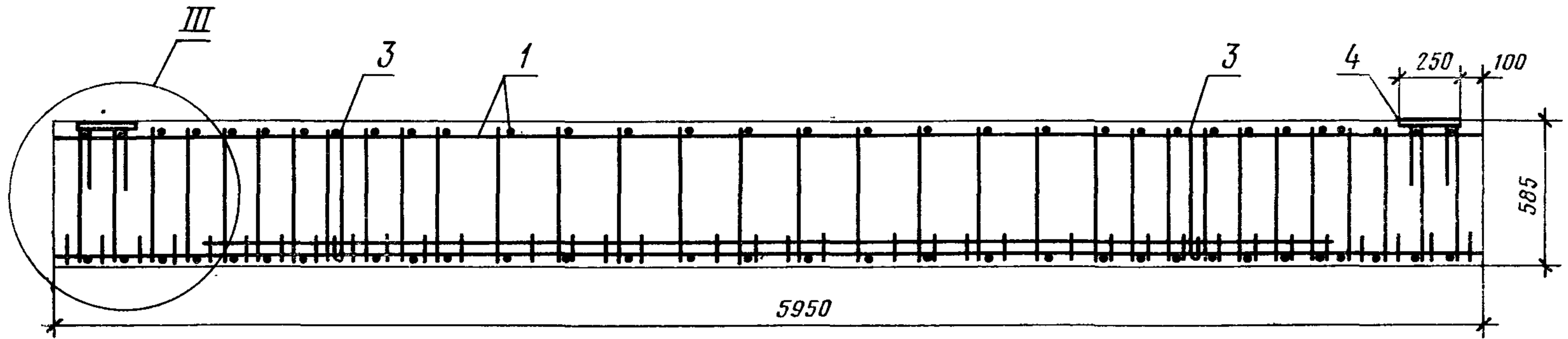
Обозначение	Марка	Размеры, мм		Рис.
		B	a	
ГОСТ 24893. 1-81. 1000	Б0П 25-1Т	250	25	1
- 01	Б0П 25-1П			
- 02	Б0П 25-2Т			
- 03	Б0П 25-2П			
- 04	Б0П 25-3Т			
- 05	Б0П 25-3П	380	90	
- 06	Б0П 38-1П			
- 07	Б0П 38-2П			
- 08	Б0П 38-3П	—	—	2
- 09	Б0В-1Т			
- 10	Б0В-2Т			
- 11	Б0В-3Т			
ГОСТ 24893. 1-81. 1000 СБ				Лист
				3

Армирование балок типа Б0П



ГОСТ 24893. 1-81. 1000 СБ		Лист
		4

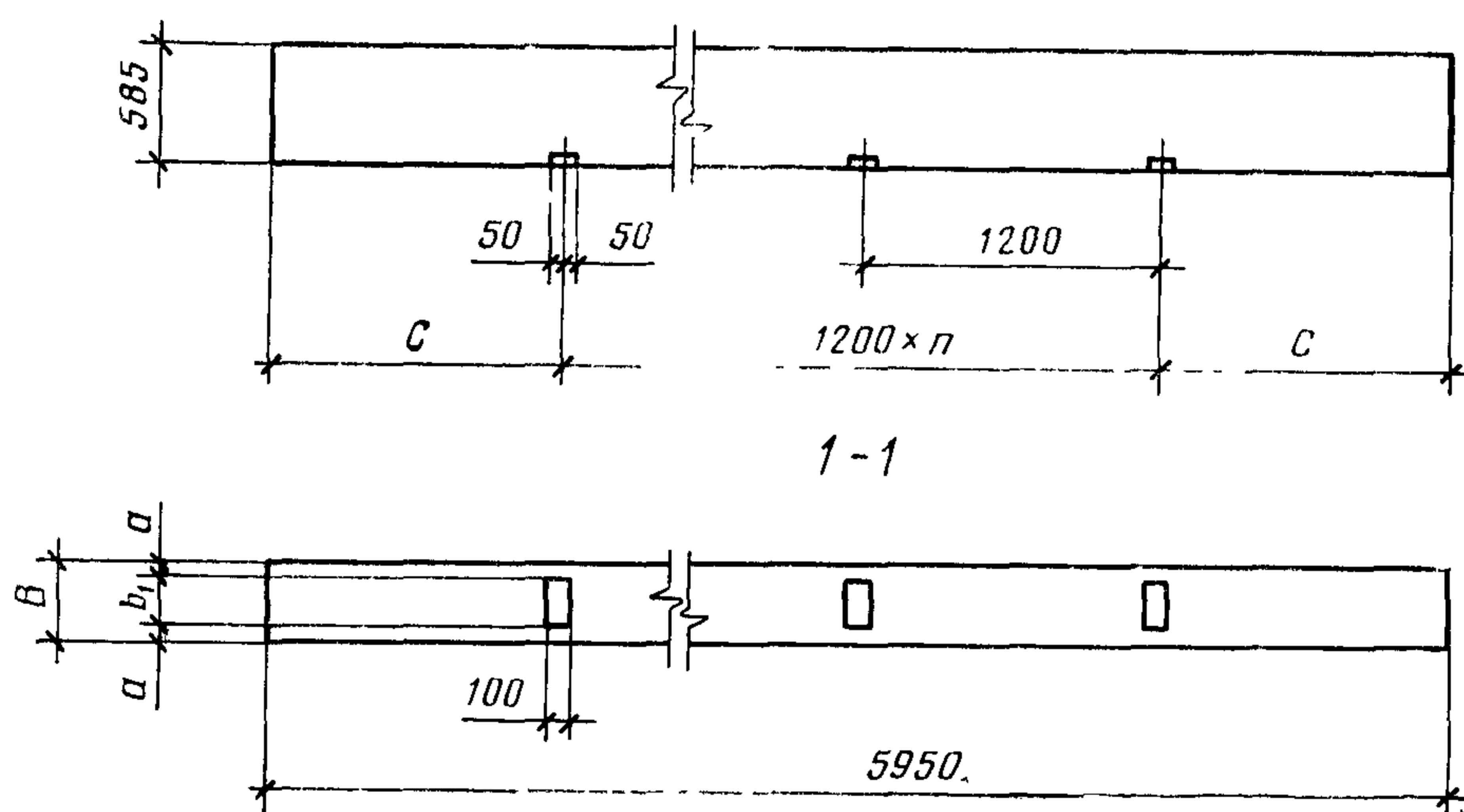
Армирование балок типа Б0В



ГОСТ 24893. 1-81. 1000 СБ

Лист
5

*Разбивка дополнительных закладных изделий М6 и М7
в балках над проемами*



Типоразмер балки	Ширина балки по низу В, мм	Марка закладного изделия	Размеры, мм		Ширина проемов			
			а	b ₁	ленточного остекления	3,0, 4,8 м		
						с	п	с
Б0П 25	250	М6	20	210	1190	3	590	4
Б0П 38, Б0В	380	М7	60	260	1190	3	590	4

При другой ширине проемов разбивка дополнительных закладных изделий М6 и М7 должна указываться в рабочих чертежах проекта

ГОСТ 24893 1-81 1000 СБ

Лист

6

Формат	Сино	Поз	Обозначение	Наименование	Кол. на исполн. ГОСТ 24893. 1-81. 2000 -								Примечание	
					—	01	02	03	04	05	06	07		08
				<u>Документация</u>										
			ГОСТ 24893. 1-81 0000 ВС	Выборка стали										
			ГОСТ 24893. 1-81. 2000 СБ	Сборочный чертеж										
				<u>Сборочные единицы</u>										
11		1	ГОСТ 24893. 2-81. 2100	Каркас пространств. КП9	1	1								
			— 01	То же КП10			1	1						
			— 02	То же КП11				1	1					
			— 03	То же КП12						1				
			— 04	То же КП13							1			
			— 05	То же КП14								1		
11		3	ГОСТ 24893. 2-81. 1130	Петля монтажная П1	2	2	2	2	2	2	2	2	2	
11		4	ГОСТ 24893. 2-81. 2120	Изделие закладное М8	2	2								
			— 01	То же М9			2	2			2			
			— 02	То же М10					2	2		2		
					ГОСТ 24893. 1-81. 2000									
					Балки типов БОП и БОВ для зданий с расчетной сейсмичностью 7-9 баллов Спецификация					Стадия	Лист	Листов		
										Р	1	3		

Формат	Зона	Поз	Обозначение	Наименование	Кол на исполн ГОСТ 24893 1-81 2000 -								Примечание	
					-	01	02	03	04	05	06	07		08
11		4	ГОСТ 24893 2-81 2120 - 03	Изделие закладное М11									2	
11		5	ГОСТ 24893 2-81 2130	То же М12	2	2	2	2	2	2				
			- 01	То же М13							2	2	2	
				<u>Материал</u>										
				Бетон тяжелый М 250*	0,87		0,87		0,87					м ³
				Бетон на пористых заполнителях М 250*										
						0,87		0,87		0,87	1,32	1,32	1,32	м ³

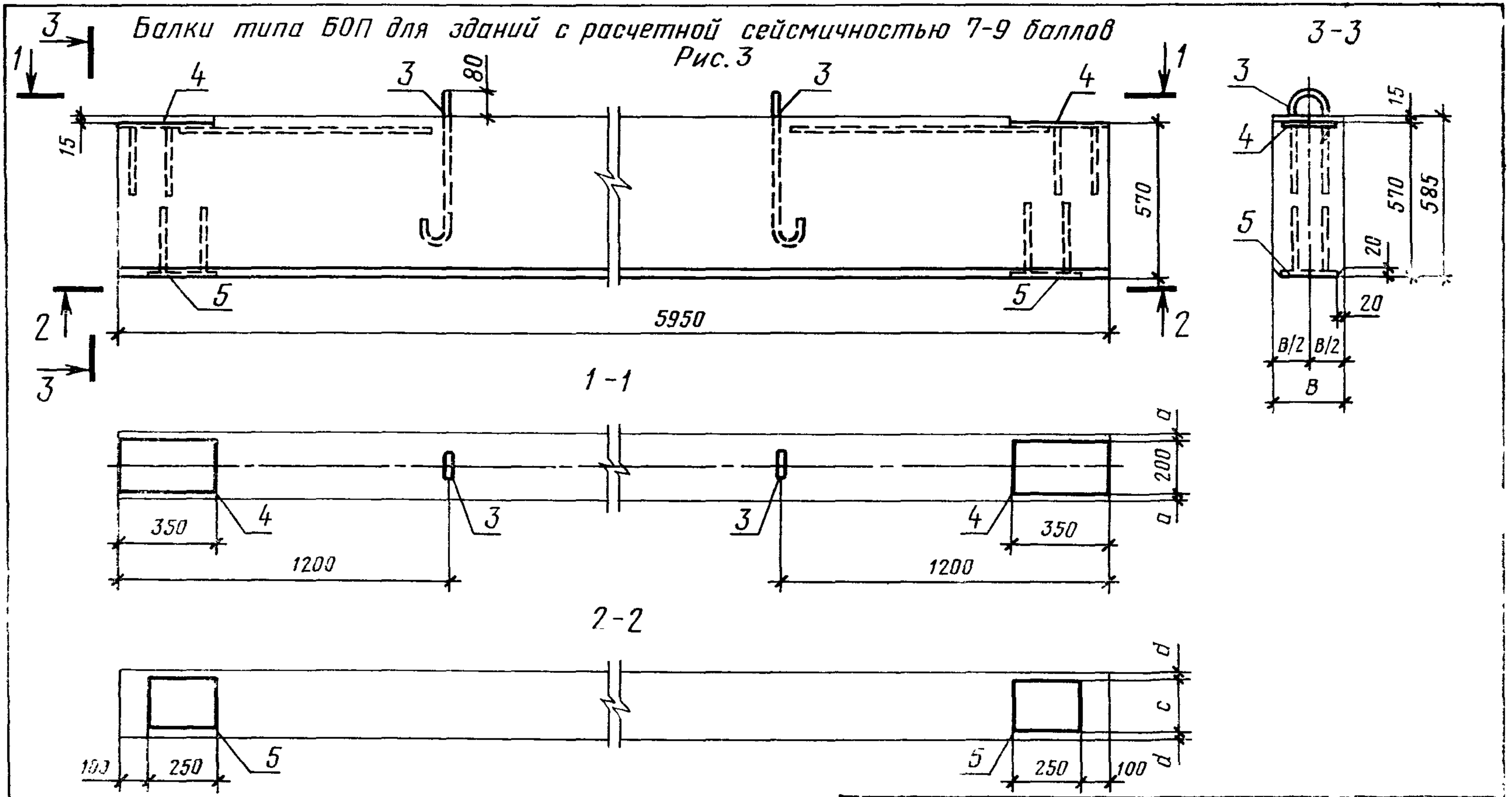
*См табл 3 ГОСТ 24893. 0-81

ГОСТ 24893 1-81 2000

Лист

2

Формат	Зона	Поз	Обозначение	Наименование	Кол на исполн ГОСТ 24893. 1-81, 2000 -										Примечание		
					09	10	11										
				<u>Документация</u>													
			ГОСТ 24893 1-81. 0000 ВС	Выборка стали													
			ГОСТ 24893. 1-81 2000 СБ	Сборочный чертеж													
				<u>Сборочные единицы</u>													
11		1	ГОСТ 24893 2-81 2100 -01	Каркас пространств, КП10	1												
			-06	То же КП15		1											
			-07	То же КП16			1										
11		2	ГОСТ 24893 2-81. 1120	Сетка арматурная С1	1	1	1										
11		3	ГОСТ 24893 2-81 1130	Петля монтажная П1	2	2	2										
11		4	ГОСТ 24893 2-81. 2120 -01	Изделие закладное М9	2												
			-02	То же М10		2											
			-03	То же М11			2										
11		5	ГОСТ 24893 2-81 2130	То же М12	2	2	2										
				<u>Материал</u>													
				Бетон тяжелый М250*	0,98	0,98	0,98										м ³
* См табл 3 ГОСТ 24893. 0-81					ГОСТ 24893 1-81. 2000										Лист		
															3		

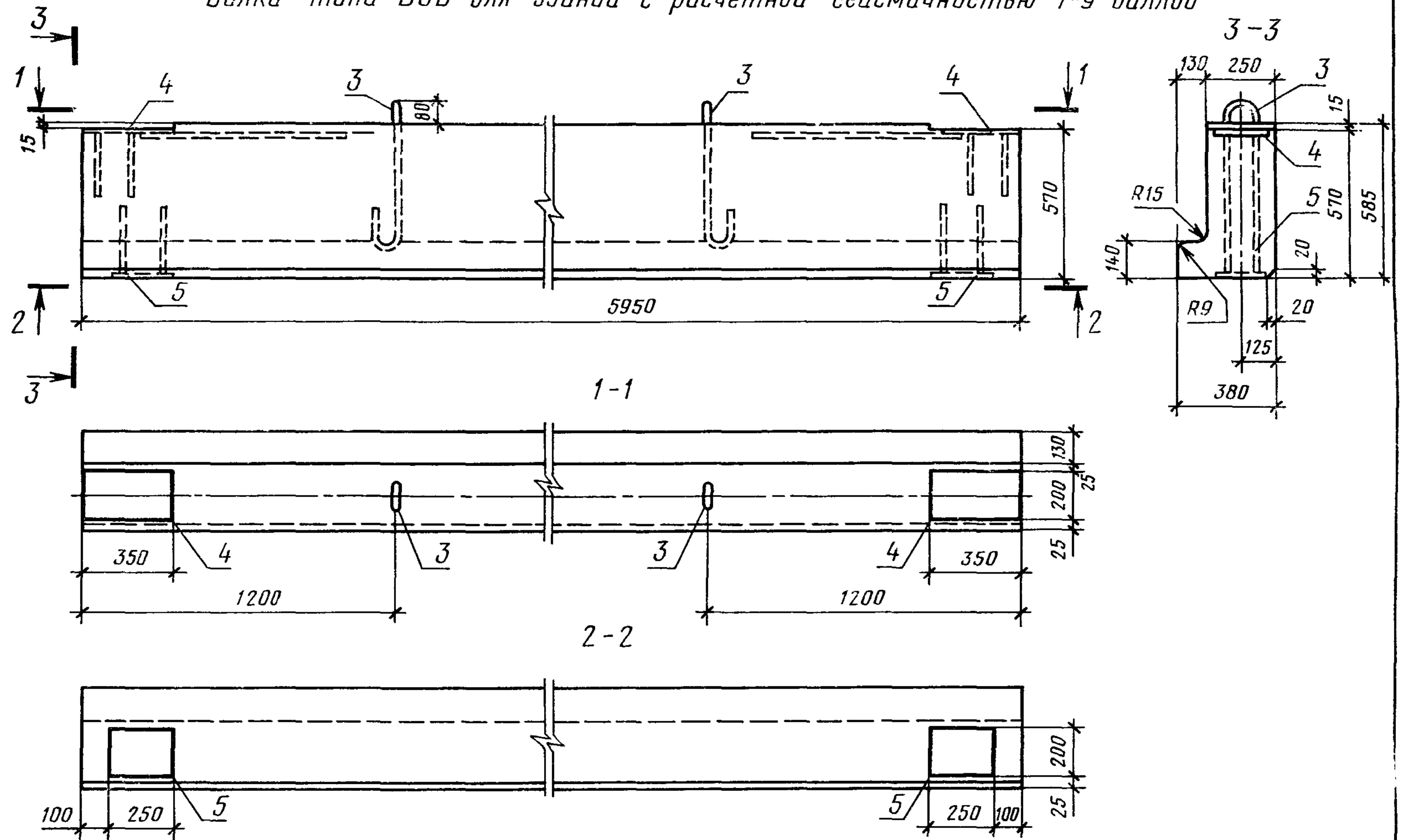


ГОСТ 24893. 1-81. 2000 С5

*Балки типов БОП и БОВ
для зданий с расчетной
сейсмичностью 7-9 баллов
Сборочный чертеж*

Стадия	Масса	масштаб
р		
Лист 1	Листов 5	

Рис. 4
 Балки типа БОВ для зданий с расчетной сейсмичностью 7-9 баллов



ГОСТ 24893. 1-81. 2000 СБ

Лист
 2

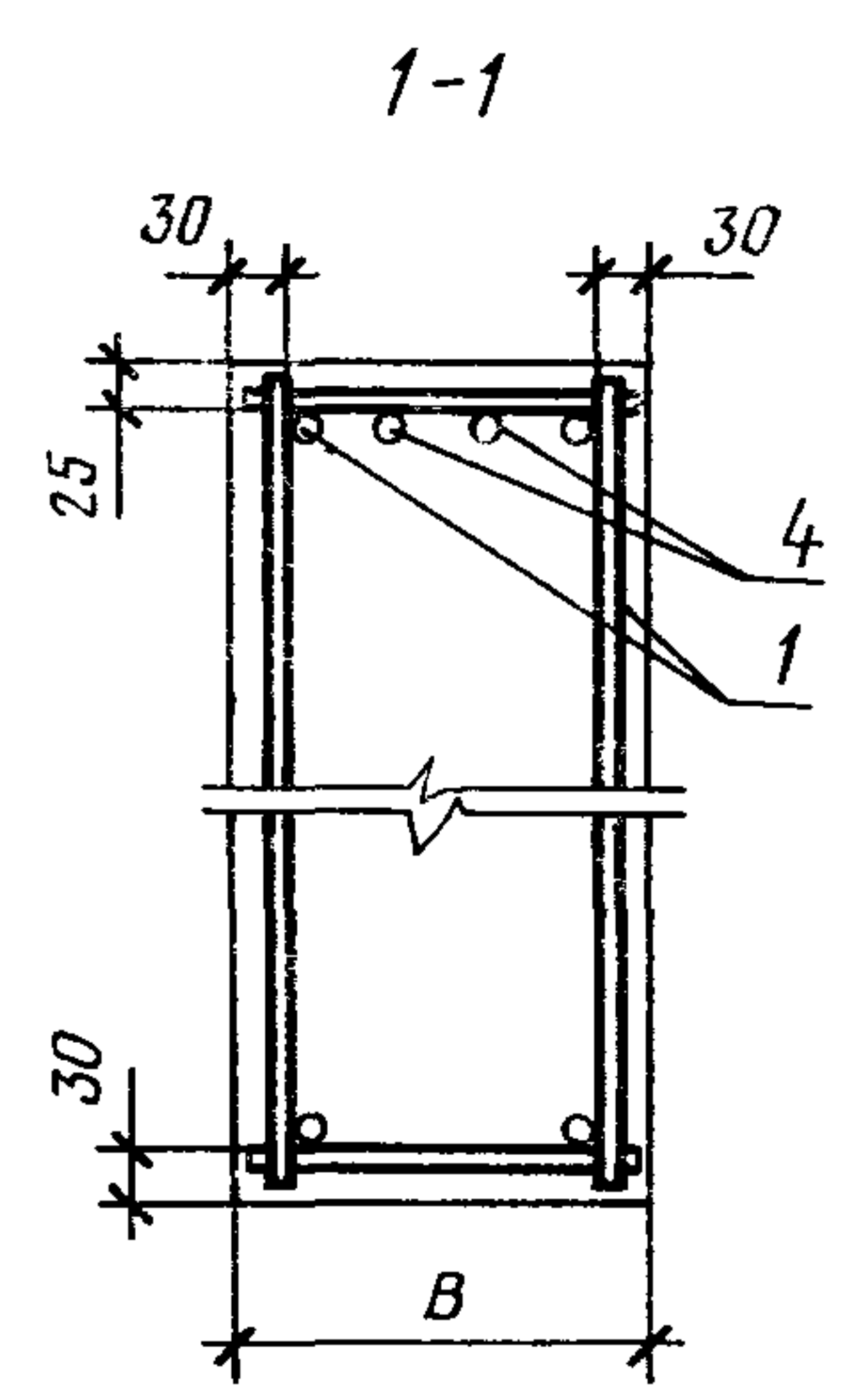
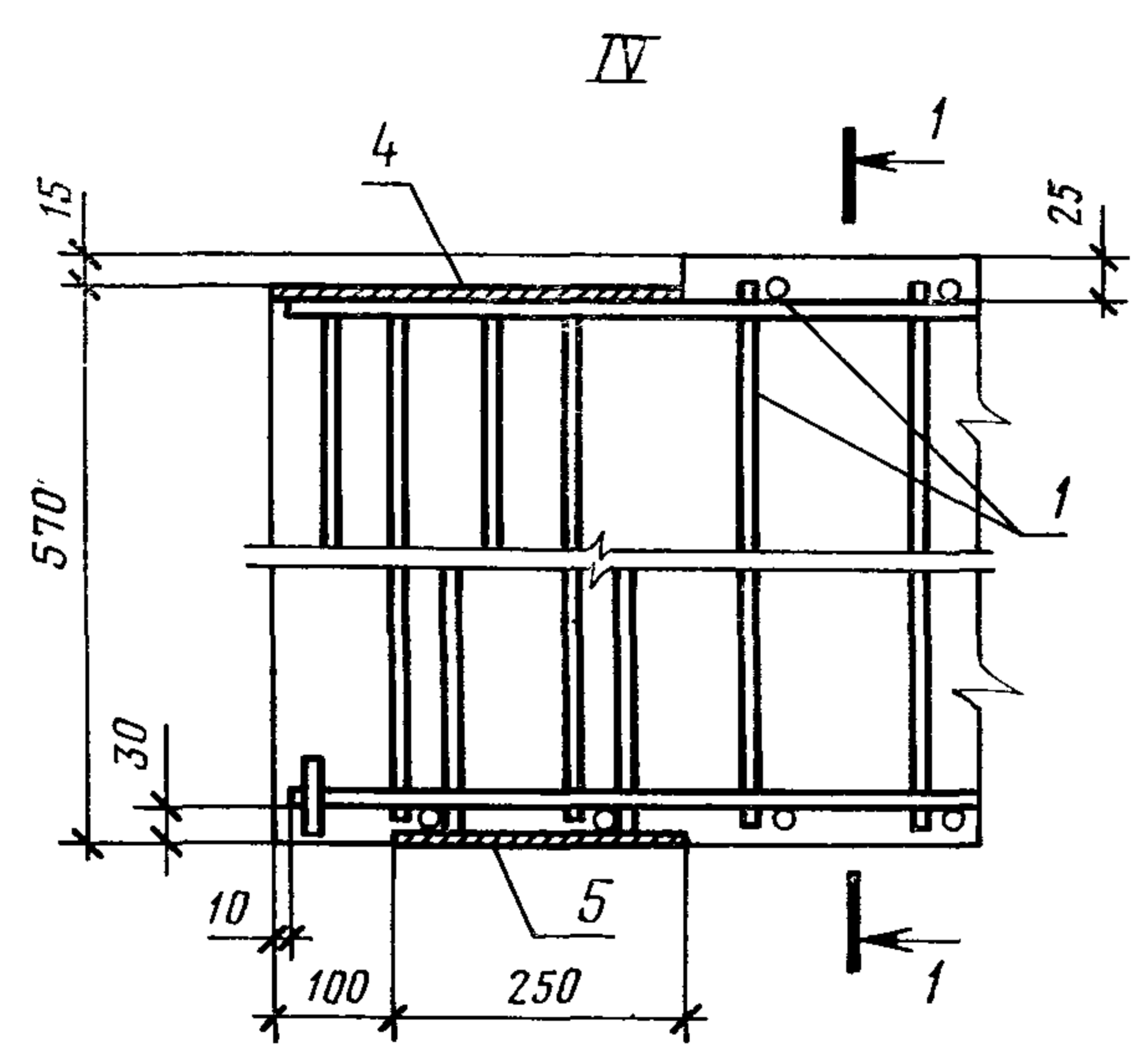
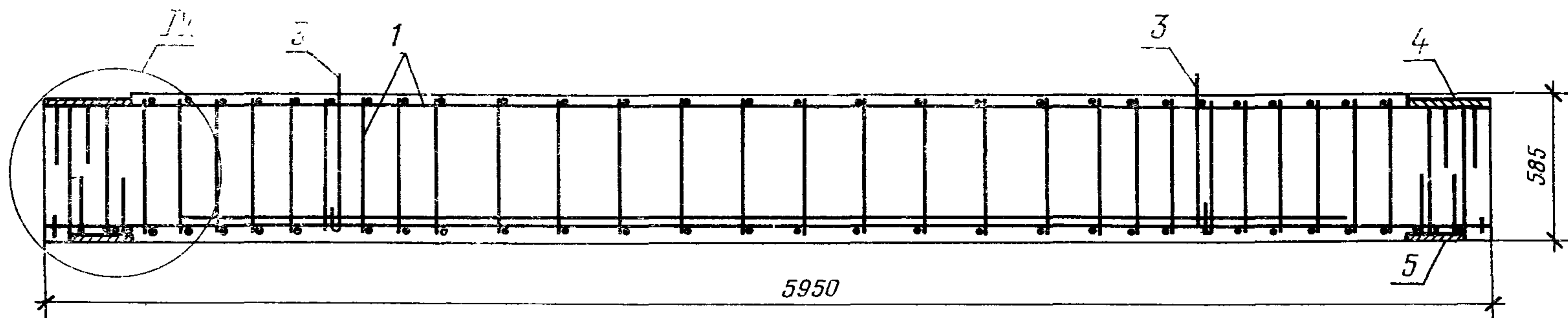
Обозначение	Марка	Размеры, мм				Рис.
		<i>b</i>	<i>a</i>	<i>c</i>	<i>d</i>	
ГОСТ 24893.1-81.2000	Б0П25-1Т-С	250	25	200	25	3
- 01	Б0П25-1П-С					
- 02	Б0П25-2Т-С					
- 03	Б0П25-2П-С					
- 04	Б0П25-3Т-С					
- 05	Б0П25-3П-С					
- 06	Б0П38-1П-С	390	90	300	40	
- 07	Б0П38-2П-С					
- 08	Б0П38-3П-С					
- 09	Б0В-1Т-С	—	—	—	—	4
- 10	Б0В-2Т-С					
- 11	Б0В-3Т-С					

ГОСТ 24893.1-81.2000 СБ

Лист

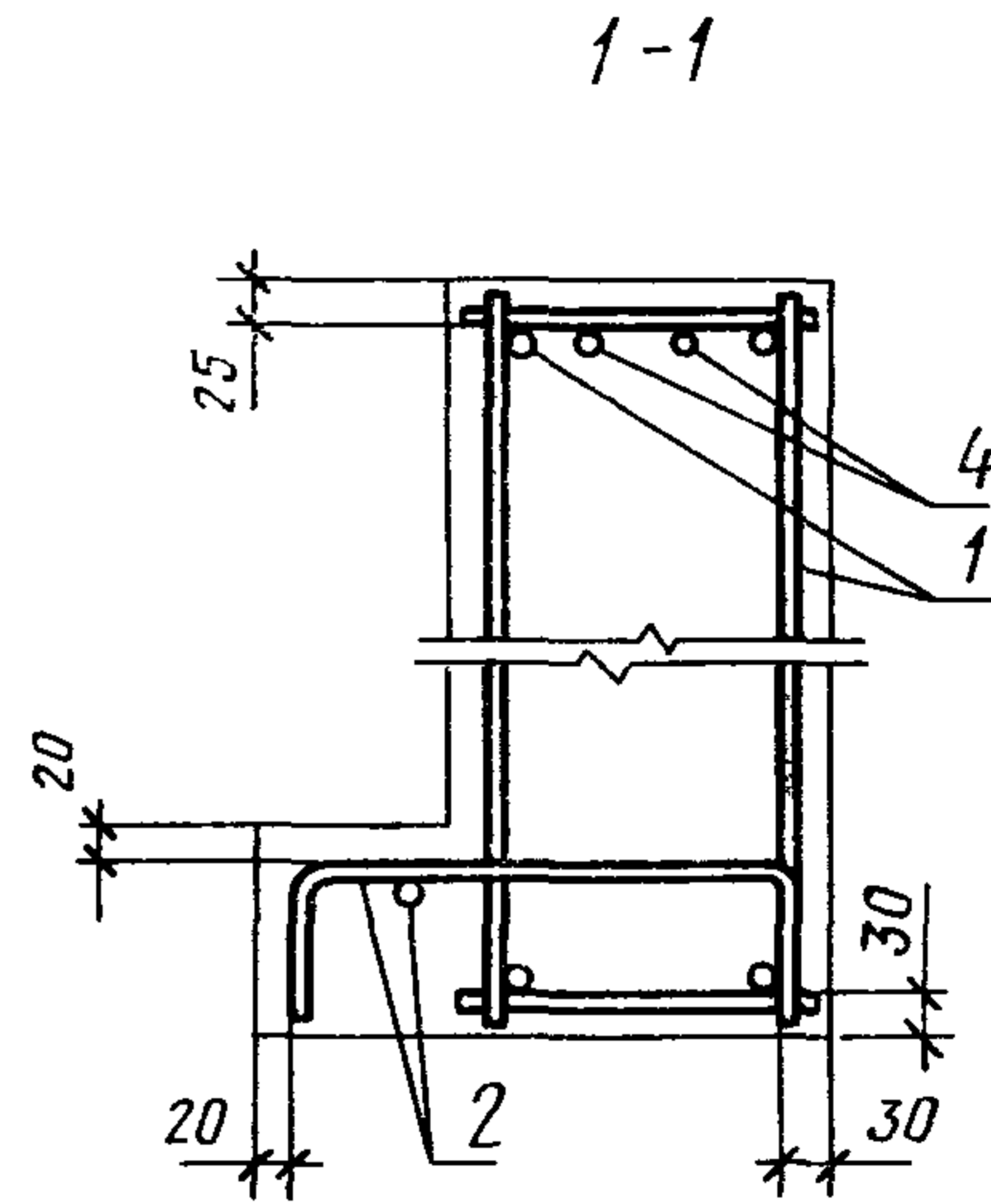
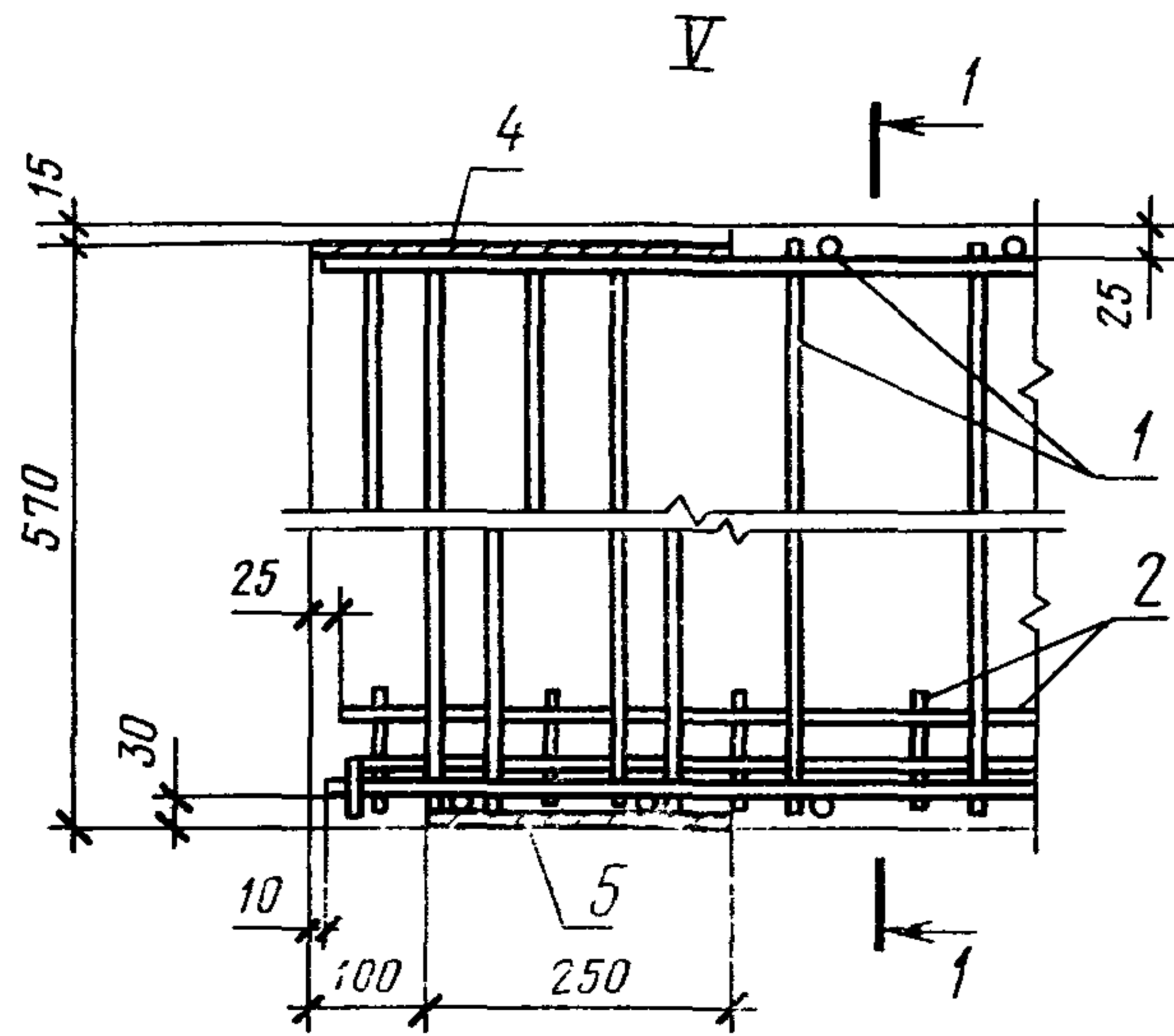
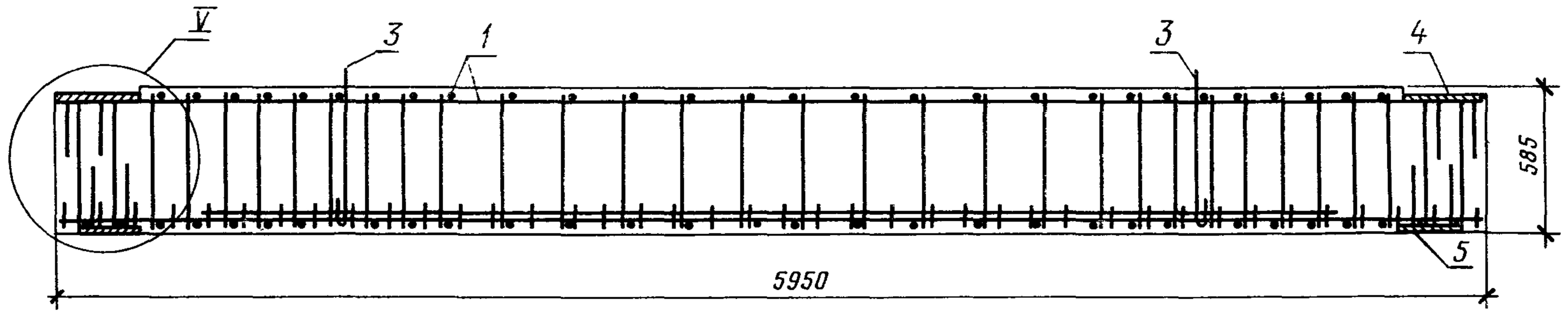
3

Армирование балок типа БУП для зданий с расчетной сейсмичностью 7-9 баллов



ГОСТ 24893. 1-81. 2000 СБ	
Лист	4

Армирование балок типа БОВ для зданий с расчетной сейсмичностью 7-9 баллов



ГОСТ 24893.1-81. 2000 СБ

Лист

5