

ТИПОВЫЕ СТРОИТЕЛЬНЫЕ КОНСТРУКЦИИ, ИЗДЕЛИЯ И УЗЛЫ

**С е р и я 1.420.1-25**

КОНСТРУКЦИИ МНОГОЭТАЖНЫХ ПРОИЗВОДСТВЕННЫХ ЗДАНИЙ  
С СЕТКАМИ КОЛОНН 6x6 И 9x6м С БЕЗБАЛОЧНЫМИ ПЕРЕКРЫТИЯМИ  
ПОД НАГРУЗКУ СООТВЕТСТВЕННО ДО 30 кПа (3000 кгс/м<sup>2</sup>) И ДО 20 кПа (2000 кгс/м<sup>2</sup>)

выпуск 0

Материалы для проектирования

ТИПОВЫЕ СТРОИТЕЛЬНЫЕ КОНСТРУКЦИИ, ИЗДЕЛИЯ И УЗЛЫ

СЕРИЯ 1.420.1-25

КОНСТРУКЦИИ МНОГОЭТАЖНЫХ ПРОИЗВОДСТВЕННЫХ ЗДАНИЙ  
С СЕТКАМИ КОЛОНН 6x6 И 9x6м С БЕЗБАЛОЧНЫМИ ПЕРЕКРЫТИЯМИ  
ПОД НАГРУЗКУ СООТВЕТСТВЕННО ДО 30 кПа (3000 кгс/м<sup>2</sup>) И ДО 20 кПа (2000 кгс/м<sup>2</sup>)

выпуск 0

Материалы для проектирования

РАЗРАБОТАНЫ:

ЦНИИЭСЕЛЬСТРОЙ

Зам. директора

П.В.ЧИЧКОВ

Зав. лабораторией

В.Г.ВЫЖИГИН

КИЕВСКИЙ ПРОМСТРОЙПРОЕКТ

Зам. гл. инж. ин-та

Ю.Т.БАБЧЕНКО

Нач. отдела

А.Н.СЫТНИК

Гл. констр. отдела

В.А.КОЗЛОВ

Гл. инж. проекта

Г.А.ЛИБЕРМАН

ЦНИИПРОМЗДАНИЙ

Зам. директора

В.В.БЫКОВ

Зав. отделом

Г.В.ВЫЖИГИН

Вед. научный сотр.

А.Н.КОРОЛЕВ

Гл. инж. проекта

А.А.ВОЛКОВ

НИИЖБ

Зам. директора

Т.И.МАМЕДОВ

Гл. научн. сотрудник

С.М.КРЫЛОВ

УТВЕРЖДЕНЫ:

Главагпромнаучпроектном  
Госкомиссии СМ СССР по  
продовольствию и закупкам,  
письмо от 27.09.89 № 15-81/5.  
Введены в действие с 01.03.90  
ЦНИИЭСельстроем,  
приказ от 28.09.89 № 196-Р

Обозначение	Наименование	Стр.
1.420.1-25.0 - 1ПЗ	Пояснительная записка	4
-2НИ	Номенклатура колонн	34
-3НИ	Номенклатура капителей	36
-4НИ	Номенклатура межколонных и пролетных плит для сетки колонн 6х6м	39
-5НИ	Номенклатура межколонных и пролетных плит для сетки колонн 9х6м	41
-6	Сетка колонн 6х6 м. Маркировка колонн для зданий с высотами этажей Нэт = 3,6; 4,8 м (с подвалом)	44
-7	Сетка колонн 6х6 м. Маркировка колонн для зданий с высотой этажа Нэт = 4,8 м	45
-8	Сетка колонн 6х6 м. Маркировка колонн для зданий с высотами этажей Нэт = 4,8; 6,0 м	46
-9	Сетка колонн 6х6 м. Маркировка колонн для зданий с высотами этажей Нэт = 6,0; 4,8 м	47
-10	Сетка колонн 6х6 м. Маркировка колонн для зданий с высотой этажа Нэт = 6,0 м	48
-11	Сетка колонн 9х6 м. Маркировка колонн для зданий с высотой этажа Нэт = 4,8 м	49
-12	Сетка колонн 9х6 м. Маркировка колонн для зданий с высотами этажей Нэт = 4,8; 6,0 м	50
-13	Сетка колонн 9х6 м. Маркировка колонн для зданий с высотами этажей Нэт = 6,0; 4,8 м	51

Обозначение	Наименование	Стр.
1.420.1-25.0 - 14	Сетка колонн 9х6 м. Маркировка колонн для зданий с высотой этажа Нэт = 6,0 м	52
-15	Сетка колонн 6х6 м. Схемы расположения элементов перекрытия с примерами размещения лестничных клеток и шахт лифтов, решенных в кирпиче.	53
-16	Сетка колонн 6х6 м. Схемы расположения элементов перекрытия с примерами размещения лестничных клеток и шахт лифтов, решенных в железобетоне.	54
-17	Условные и рабочие марки капителей, межколонных, пролетных плит и монтажных узлов для сетки колонн 6х6 м	55
-18	Сетка колонн 9х6 м. Схемы расположения элементов перекрытия с примерами размещения лестничных клеток и шахт лифтов, решенных в кирпиче.	56
-19	Сетка колонн 9х6 м. Схемы расположения элементов перекрытия с примерами размещения лестничных клеток и шахт лифтов, решенных в железобетоне.	57

Разраб.	Томышева	Чайкин
Проб.	Суровова	Вуфя
Н.контр.	Волков	Харин

1.420.1-25.0

Содержание

Стадия	Лист	Листов
Р	1	2

ЦНИИПРОМЗАДАНИЙ



Обозначение	Наименование	Стр.
1.420.1-25.0 - 20	Условные и рабочие марки капителей, междоколонных, пролетных плит и монтажных узлов для сетки колонн 9x6 м	59
-21	Маркировочные схемы монтажных узлов сопряжения капителей с колоннами	60
-22	Пример устройства стен из горизонтальных панелей при привязке их к осям 1510 мм. Фасад, план, разрез.	61
-23	Пример устройства стен из горизонтальных панелей при привязке их к осям 620 мм. Фасад, план, разрез	63
-24	Пример устройства стен из вертикальных панелей для холодильников с укладкой у продольных стен капителей марки КТ	65
-25	Пример устройства стен из вертикальных панелей для холодильников с укладкой у продольных стен капителей марки КТК	66
-26	Пример устройства стен из кирпичной кладки	67
-27	Пример устройства стен из кирпичной кладки для холодильников	68
-28	Узлы 1... 4	69
-29	Пояснения к таблицам усилий на фундаменты	70

Обозначение	Наименование	Стр.
-30	Усилия на фундаменты для сетки колонн 6x6 м	71
-31	Усилия на фундаменты для сетки колонн 9x6 м	80
-32	Пояснения к таблицам по замене рабочей арматуры в колоннах на сталь класса А <sub>т</sub> -IVС	92
-33	Таблица по замене рабочей арматуры в колоннах на сталь класса А <sub>т</sub> -IVС	93
-34	Примеры устройства в капителях и плитах вырезов, закладных изделий для крепления стоек фахверка, отверстий для пропуска коммуникаций	102

Инв. № по л. | Подпись и дата | Взам. инв. №



## I. Общая часть

I.1. Рабочие чертежи конструкций для многоэтажных зданий со сборными железобетонными безбалочными перекрытиями разработаны для применения при проектировании и строительстве холодильников, мясокомбинатов, молокозаводов и других объектов агропромышленного комплекса.

Конструкции могут быть также применены при проектировании и строительстве зданий другого назначения при соответствующем технико-экономическом обосновании.

I.2. За основу конструктивного решения каркасов многоэтажных производственных зданий с сетками колонн 6x6 и 9x6 м, возводимых в районах с сейсмичностью не более 6 баллов, приняты решения с максимальным использованием типоразмеров (опалубочных форм) серии 1420.1-14.\*

Конструкции разработаны в соответствии со СНиП 2.03.01-84 и "Пособием..." к нему изд. 1986 г., СНиП 2.01.07-85, СНиП II-23-81\*, СНиП 2.09.02-85, СНиП 2.01.02.85, СНиП 2.03.11-85, СНиП 3.03.01-87 и стандартами.

I.3. Конструкции разработаны для зданий с сеткой колонн 6x6 м под временные длительные нагрузки на междуэтажные перекрытия при  $\gamma_f = 1,0$ : 5,0(500); 10,0(1000); 15,0(1500); 20,0(2000); 25,0(2500); 30,0 кПа(3000 кгс/м<sup>2</sup>), и для зданий с сеткой колонн 9x6 м под временные длительные нагрузки на междуэтажные перекрытия при  $\gamma_f = 1,0$ : 5,0(500); 10,0(1000); 15,0(1500) и 20,0 кПа(2000 кгс/м<sup>2</sup>).

I.4. Конструкции не могут быть использованы для строительства на просадочных грунтах и подрабатываемых территориях без специальных мероприятий, предусматриваемых в конкретном проекте.

I.5. Конструкции разработаны для зданий с неагрессивной и слабоагрессивной газообразной средой, но могут применяться и в среднеагрессивных газообразных средах при соблюдении условий, изложенных в разделе 8 настоящей записки.

\* Конструкции испытаны институтом Уральский Промстрой НИИпроект совместно с ЦНИИпромзданий.

I.6. Ветровая нагрузка принимается по III географическому ветровому району СССР (тип местности А) или IV (тип местности В) и по IV району по весу снегового покрова.

I.7. В расчетах приняты стены панельные глухие (самонесущие или навесные) весом 500 кгс/м<sup>2</sup>.

I.8. Рабочие чертежи в соответствии с характером их применения разделены на материалы для проектирования, материалы для заводов - изготовителей конструкций и материалы для строительного-монтажных организаций.

I.9. Технические требования к изготовлению, правила приемки, методы контроля, маркировку, транспортирование и хранение конструкций принимать по ГОСТ 27108-86.

I.10. Рабочие чертежи разработаны в следующем составе:

I.10.1. Материалы для проектирования

Выпуск 0. "Материалы для проектирования".

Выпуск содержит общие сведения по составу рабочих чертежей, указания по применению конструкций, основные расчетные положения, описание конструктивных решений, номенклатуру конструкций, ключи для подбора элементов каркаса, усилия на фундаменты, данные по расходу материалов на конструкции каркаса.

I.10.2. Материалы для изготовления конструкций

Выпуск 1. "Железобетонные колонны. Рабочие чертежи."

Выпуск содержит рабочие чертежи колонн, расход материалов и ведомости расхода стали.

Выпуск 2. "Железобетонные капители. Рабочие чертежи."

Выпуск содержит рабочие чертежи капителей, расход материалов и ведомости расхода стали.

Разраб.	Волков	Лавин	1.420.1-25.0-1173		
Проб.	Суравова	Суфьян			
Н.контр.	Волков	Лавин			

Пояснительная записка			Страниц	Лист	Листов
			Р	1	30
ЦНИИПРОМЗДАНИЙ					



Выпуск 3. "Железобетонные межколонные и пролетные плиты для зданий с сеткой колонн 6х6 м. Рабочие чертежи."

Выпуск содержит рабочие чертежи межколонных и пролетных плит, расход материалов и ведомости расхода стали.

Выпуск 4 "Железобетонные межколонные и пролетные плиты для зданий с сеткой колонн 9х6 м. Рабочие чертежи"

Выпуск содержит рабочие чертежи межколонных и пролетных плит с номинальными размерами 6х3 и 3х3 м (межколон. плиты), расход материалов и ведомости расхода стали.

1.10.3. Материалы для выполнения строительно-монтажных работ.

Выпуск 5. " Узлы сопряжений конструктивных элементов. Рабочие чертежи"

Выпуск содержит чертежи монтажных узлов сопряжений железобетонных конструкций каркаса и указания по монтажу.

2. Габаритные схемы зданий, привязка колонн и наружных стен к разбивочным осям.

Маркировочные схемы приведены применительно к следующим габаритным схемам зданий с сеткой колонн 6х6 м и высотой надземной части от 3-х до 5 этажей:

- здания с подвалом (высота подвального этажа 3,6 м, -остальных -4,8 м.)
- здания с высотами всех этажей 4,8 м;
- здания с высотой верхнего этажа 6,0 м - остальных - 4,8 м;
- здания с высотой первого этажа 6,0 м - остальных -4,8 м;
- здания с высотами всех этажей 6,0 м.

Для зданий с сеткой колонн 9х6 м и высотой надземной части 3 и 4 этажа (без подвалов);

- здания с высотами всех этажей 4,8 м;
- здания с высотой верхнего этажа 6,0 м - остальных - 4,8 м;
- здания с высотой первого этажа 6,0 м - остальных 4,8 м;
- здания с высотами всех этажей 6,0 м.

Указанные габаритные схемы включают здания с числом пролетов 3 и более для сетки колонн 6х6 м и для сетки колонн 9х6 м - 2,3 и более пролетов.

2.1. Высоты этажей приняты от пола одного этажа до пола другого этажа. Толщина пола условно принята равной 200 мм.

2.2. Расстояние между температурно-усадочными швами, измеряемое между осями колонн крайних рядов температурного блока каркаса здания, назначается без расчета в соответствии с "Пособием по проектированию бетонных и железобетонных конструкций из тяжелых и легких бетонов без предварительного напряжения арматуры (к СНиП 2.03.01-84. Москва, ЦИТП Госстроя СССР, 1986 г.)"

2.3. Привязка всех колонн к разбивочным осям - осевая. Привязка внутренней грани наружного стенового ограждения к разбивочным осям принимается 620 или 1510 мм.

3. Конструктивное решение здания

3.1. Сборный железобетонный пространственный каркас решен по рамной схеме в обоих направлениях. Все узлы жесткие. Несущие конструкции состоят из элементов четырех основных типов: колонн, капителей, межколонных и пролетных плит сплошного сечения. Номинальные размеры в плане всех основных сборных элементов междуэтажных перекрытий 3х3 м (сетка колонн каркаса 6х6 м), 3х3 и 3х6 м (сетка колонн каркаса 9х6 м). Толщина межколонных и пролетных плит для зданий с сеткой колонн 6х6 м - 160 мм, для 9х6 м - 180 мм. Высота капители - 600 мм. Колонны квадратного сечения, без выступов и консолей. Все элементы в местах сопряжений друг с другом имеют пазы. После замоноличивания сопряжений в них образуются бетонные шпонки. Шпоночные сопряжения элементов являются основной отличительной особенностью конструктивного решения. При разработке конструкции использовано авторское свидетельство СССР №212499.

1.420.1-25.0-173

Лист

2

24094 6



3.2. Жёсткие соединения оборных элементов каркаса образуются с помощью сварки арматурных выпусков, накладок и закладных изделий с последующим замоноличиванием сопряжений. Бетонные шпонки в замоноличенном сопряжении совместно со стальными соединениями воспринимают эксплуатационные нагрузки.

3.3. Сопряжения сборных элементов конструкции, выполненные только с помощью сварки арматурных выпусков, накладок и закладных изделий позволяют возводить каркас здания на несколько этажей без немедленного поэтажного замоноличивания сопряжений, см. табл... настоящей пояснительной записки.

3.4. Стыки колонн расположены на высоте 1,0 м от верха плит перекрытия. Колонны жестко заделываются в стаканы фундаментов; заглубление колонн в стаканы принято равным 700 мм. Отметка верха стакана фундамента минус 0,150 м. для зданий без подвала и минус 3,75 м для зданий с подвалом.

3.5. Здания решены с безчердачным покрытием.

3.6. Стеновые ограждения для холодильников приняты самонесущими из стеновых 3-х слойных панелей по серии I.432-16, устанавливаемых вертикально, или из кирпичной кладки с утеплителем.

Для зданий другого назначения стены принимаются из панелей серии I.030.I-1/88 или из кирпичной кладки.

Стеновые панели по серии I.030.I-1/88 предназначены для самонесущих и навесных стен. При применении стеновых панелей данной серии используются фахверковые стойки. Ориентировочный расход стали на стойки фахверка составляет 1,8 - 2,4 кг/м<sup>2</sup> площади перекрытия.

В условиях повышенной влажности и в агрессивных средах применение навесных стен не рекомендуется.

3.7. Стеновые ограждения должны разрабатываться при проектировании конкретных зданий.

4. Сборные железобетонные изделия

4.1. В данной серии классы тяжелого бетона для изготовления изделий и замоноличивания швов и пазух приняты по ГОСТ 7473-85.

Классы бетона по морозостойкости и водонепроницаемости устанавливаются при разработке проекта конкретного задания.

4.2. В качестве рабочей арматуры использована стержневая горячекатаная сталь периодического профиля классов А-III по ГОСТ 5781-82 или Ат-IIIc по ГОСТ 10884-81, стержневая термически упрочненная периодического профиля Ат-IУС (для колонн) по ГОСТ 10884-81, гладкая класса А-I по ГОСТ 5781-82, проволочная периодического профиля класса Вр-I по ГОСТ 6727-80. В качестве напрягаемой арматуры (для пролетных и межколонных плит длиной 5980 мм) принята сталь классов А-IV, Ат-IУК по ГОСТ 10884-81 и А-IIIв<sup>\*</sup>, получаемая из стали А-III. Применение для напрягаемой арматуры других классов стали исключено по условиям коррозионной стойкости и ограничения ширины раскрытия трещин.

4.3. Пределы огнестойкости элементов каркаса определяются в соответствии с "Пособием по определению пределов огнестойкости конструкций, пределов распространения огня по конструкциям и групп возгораемости материалов" (ЦНИИСК им. Кучеренко, Москва, Стройиздат, 1985 г.).

4.4. Конструкции колонн, капителей, межколонных и пролетных плит для зданий с сеткой колонн 6x6 м, и межколонных плит с номинальными размерами в плане 3x3 м для зданий с сеткой колонн 9x6 м приняты с обычным армированием.

Межколонные плиты размером 3x6 м и пролетные плиты размером 3x6 м запроектированы предварительно напряженными, изготавливаемыми по поточно-агрегатной технологии с натяжением напрягаемой арматуры на силовых формах.

\* Стержневая, горячекатаная, упрочненная вытяжкой с контролем удлинения и напряжения.

1.420.1-25.0-173

Лист

3



#### 4.5. Колонны

4.5.1. Колонны изготавливаются из бетона классов В15...В45.

4.5.2. Колонны приняты одно, двух и трехэтажной разрезки. Сечение всех колонн 450х450 мм.

4.5.3. Колонны армируются пространственными каркасами, которые состоят из отдельных стержней, хомутов, сеток и закладных изделий.

4.5.4. Предел огнестойкости колонн равен 3-м часам.

4.5.5. Маркировочные схемы колонн приведены в настоящем выпуске применительно к каждой габаритной схеме.

#### 4.6. Капители

4.6.1. Капители изготавливаются из бетона классов В20, В25, В30, В35, В40.

4.6.2. Капители приняты двух основных типоразмеров в плане 2980х2980 мм и 2090х2980 мм - только по крайним рядам колонн. Дополнительно к ним предусмотрены капители, устанавливаемые при образовании проёмов в перекрытиях для лестничных клеток и шахт лифтов.

4.6.3. Капители армируются пространственными каркасами, состоящими из отдельных элементов; предусматриваются закладные изделия.

4.6.4. Предел огнестойкости капителей I,75 часа.

4.6.5. Маркировочные схемы капителей приведены в настоящем выпуске.

#### 4.7. Межколонные плиты

4.7.1. Межколонные плиты для зданий с сеткой колонн 6х6 м изготавливаются из бетона классов В25 и В30, с сеткой колонн 9х6 м - из бетона классов В25, В30, В35.

4.7.2. Межколонные плиты для зданий с сеткой колонн 6х6 м приняты двух основных типоразмеров в плане: 2980х3280 мм и 2090х3280 мм, укладываемых только по крайним рядам колонн. Дополнительно к ним предусмотрены межколонные плиты, устанавливаемые у проёмов в перекрытиях,

для лестничных клеток и шахт лифтов, а также плиты с углублениями размером в плане 700х700 мм для образования технологических отверстий. Толщина плит принята 160 мм.

4.7.3. Межколонные плиты для зданий с сеткой колонн 9х6 м приняты трёх основных типоразмеров в плане: 2980х3280 мм и 2980х6280 мм, а также 2090х3280 мм. Дополнительно к ним предусмотрены межколонные плиты, располагаемые у проёмов в перекрытиях для лестничных клеток и шахт лифтов, а также с углублениями для образования технологических отверстий. Толщина плит принята 180 мм.

4.7.4. Межколонные плиты армируются плоскими каркасами и сетками, а плиты длиной 6280 мм и с применением преднапрягаемой арматуры.

4.7.5. Предел огнестойкости межколонных плит I час.

4.7.6. Маркировочные схемы межколонных плит приведены в настоящем выпуске.

#### 4.8. Пролетные плиты

4.8.1. Пролетные плиты для зданий с сеткой колонн 6х6 м изготавливаются из бетона классов В25 и В30; для зданий с сеткой колонн 9х6 м - из бетона классов В30, В35.

4.8.2. Пролетные плиты для зданий с сеткой колонн 6х6 м приняты одного типоразмера в плане: 2980х2980 мм и решены в двух вариантах: сплошная плита и плита с четырьмя углублениями размером в плане 700х700 мм для образования технологических отверстий.

Пролетные плиты для зданий с сеткой колонн 9х6 м принимаются одного типоразмера в плане: 2980х5980 мм. Дополнительно к ним предусмотрены пролетные плиты с двумя углублениями, для образования технологических отверстий. Толщина плит 180 мм.

4.8.3. Предел огнестойкости пролетных плит I час.

1.420.1-25.0-1ПЗ

Лист

4



4.8.4. Маркировочные схемы раскладки пролетных плит приведены в настоящем выпуске.

## 5. Нагрузки на каркасы зданий

5.1. Конструкции рассчитаны на основные сочетания нагрузок, состоящих из постоянных, кратковременных и временных длительных нагрузок.

К постоянным нагрузкам относятся: собственный вес конструкций междуэтажного перекрытия и покрытия с учетом замоноличивания сопряжений, собственный вес конструкции пола, перегородок теплоизоляции покрытия, цементной стяжки по ней, вес рулонной кровли, осредоточенные нагрузки в местах опирания стоек фахверка в случаях опирания их на капители, собственный вес железобетонных колонн, собственный вес панельных стен

500 кгс/м<sup>2</sup>, а при расчете зданий с подвалами - нагрузка от бокового давления грунта на стены подвала ( $\gamma_{гр} = 1,87 \text{ т/м}^3$ ;  $\varphi^н = 28^\circ$ , в соотв. со СН 227-82).

Нормативное значение нагрузки от собственного веса пола и перегородок на междуэтажное перекрытие принимается - 3,9 кПа (400 кгс/м<sup>2</sup>).

Кратковременными нагрузками являются: ветровая, снеговая и нагрузка на грунте. Ветровая нагрузка принята в виде горизонтальных сосредоточенных сил, приложенных в уровне перекрытий и покрытия. Величина ветрового давления принята для III ветрового района СССР местности типа А и для IV района местности типа В.

Снеговая нагрузка принята для IV снегового района СССР

Кратковременная нагрузка на грунте по периметру зданий с подвалами принята интенсивностью 10,0 кПа (1000 кгс/м<sup>2</sup>).

Кроме того, 1,5 кПа (150 кгс/м<sup>2</sup>) от временных нормативных нагрузок принимается кратковременной.

За временную длительную нагрузку принята эквивалентная равномерно-распределенная нагрузка на перекрытие от веса оборудования, вес жидкостей и твердых тел, заполняющих оборудование, веса хранимых материалов.

Кроме того, к длительной нагрузке отнесена часть снеговой нагрузки по IV району СССР в соответствии с п. I.7 СНиП 2.01.07-85. Вес людей, ремонтных материалов в зонах обслуживания и ремонта оборудования отнесен к кратковременным нагрузкам.

Величины вертикальных нагрузок на покрытие и междуэтажные перекрытия, а также расчетные значения ветровой нагрузки на узлы поперечных рам каркаса, а также схемы приложения их к рамам каркаса приведены на листах 18...20, 22...25.

При определении расчетных нагрузок учитывались коэффициенты надежности по нагрузке  $\gamma_f$  и коэффициент надежности по назначению  $\gamma_n$  в соответствии со СНиП 2.01.07-85.

Указания о нагрузках, допускаемых от напольного транспорта, приведены в разделе II, пункт II.4 настоящей пояснительной записки.

## 6. Основные расчетные положения

6.1. Конструкции каркасов рассчитаны на восприятие полной нагрузки в эксплуатационной стадии при сваренных арматурных выпусках, накладках и закладных изделиях в сопряжениях элементов и достижении проектной прочности бетона замоноличивания.

Конструкция каркаса рассматривалась как система рам с жесткими узлами, расположенных в двух взаимно перпендикулярных направлениях. Рамы образуются колоннами, капителями и межколонными плитами.

Усилия в элементах рам каркаса определены в результате статического расчета на различные сочетания вертикальных и горизонтальных (ветровых) нагрузок с учетом невыгоднейших комбинаций загружений рам. Статический расчет рам производился с учетом переменных жесткостей по длине ригелей и колонн (см. чертежи N1...N4 на листах 21 и 26).

Расчет элементов каркаса по несущей способности производился с учетом перераспределения усилий, полученных из статического расчета

1.420.1-25.0-173

Лист

5



рам в предположении упругой работы элементов.

При расчете конструкций по раскрытию трещин и деформациям, усилия в элементах каркаса определялись с учётом их действительных жесткостей.

Расчёт на нагрузки, действующие в процессе монтажа конструкций производился при сопряжениях элементов, выполненных только на сварке, без замоноличивания. При этом учитывалась нагрузка от собственного веса конструкций (без веса пола и перегородок), ветровая, снеговая и монтажная нагрузки. Монтажная расчётная нагрузка при возведении каркаса здания с сеткой колонн 6х6 м принята равной 2,5 кПа (250 кгс/м<sup>2</sup>), а здания с сеткой колонн 9х6 м – 1,0 кПа (100 кгс/м<sup>2</sup>). Расчётные значения кратковременных нагрузок (ветровых, снеговых) снижены на 20% в соответствии с п. 1.3 СНиП 2.01.07-85. Установлено число этажей, при котором допускается возведение каркаса с незамоноличенными сопряжениями элементов. (см. лист 18, табл. 2)

Расчёт конструкций по предельным состояниям первой и второй групп, а также расчет сопряжений сборных элементов произведён в соответствии со СНиП 2.03.01-84, "Руководством по проектированию железобетонных конструкций с безбалочными перекрытиями"; (НИИЖБ, ЦНИИпромзданий, Уралпромстройиниипроект, Москва, Стройиздат 1979 г.) и "Руководством по проектированию и выполнению замоноличенных стыков колонн железобетонных каркасов многоэтажных зданий (НИИЖБ, Москва, 1976 г.).

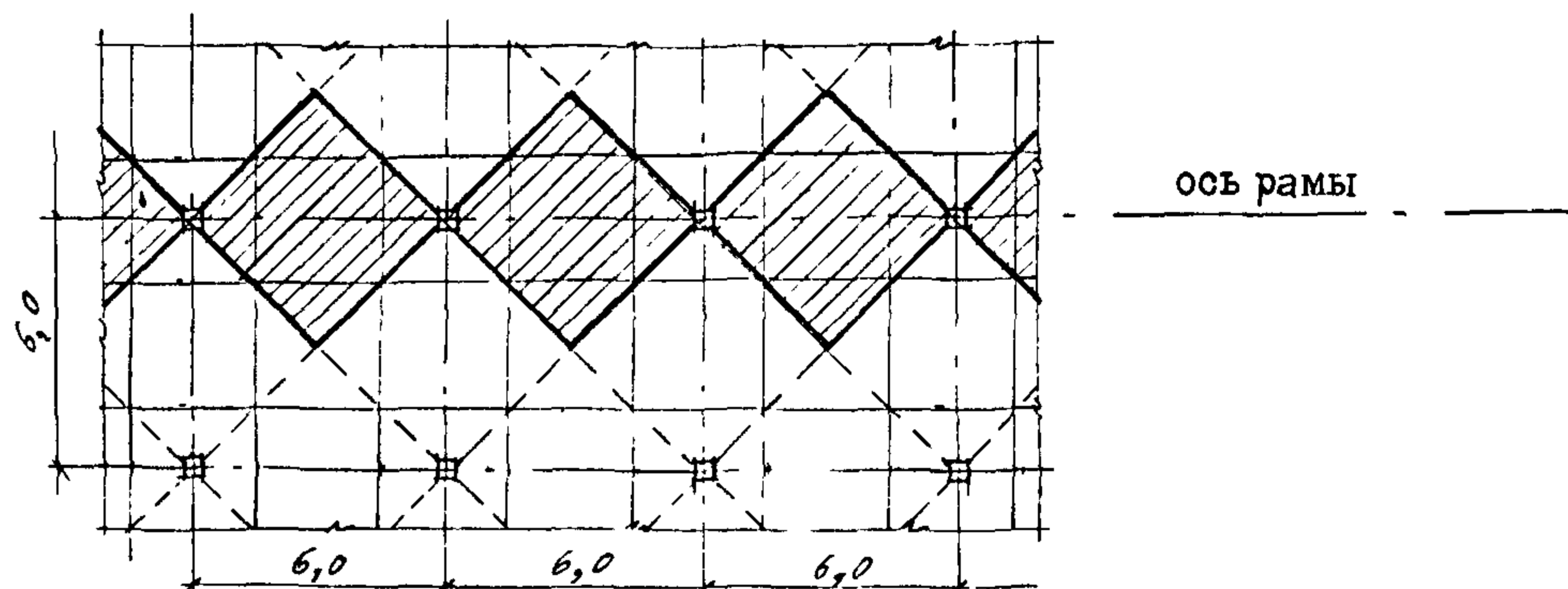
6.2. В зданиях с сеткой колонн 6х6 м рамы каркаса, образованные колоннами, капителями и межколонными плитами в двух взаимно перпендикулярных направлениях имеют одинаковые пролёты (6 м).

Безбалочная конструкция рассчитана на нагрузки, равномерно распределенные по всему перекрытию или его части. Поскольку каркас здания состоит из одинаковых продольных и поперечных рам, вертикальные нагрузки на ригели приняты по закону равнобедренного треугольника с максимальной ординатой в середине пролета. В перекрытии из оборных железобетонных элементов при данной сетке колонн пролётные плиты рассматривались как опёртые на деформируемый (податливый) контур,

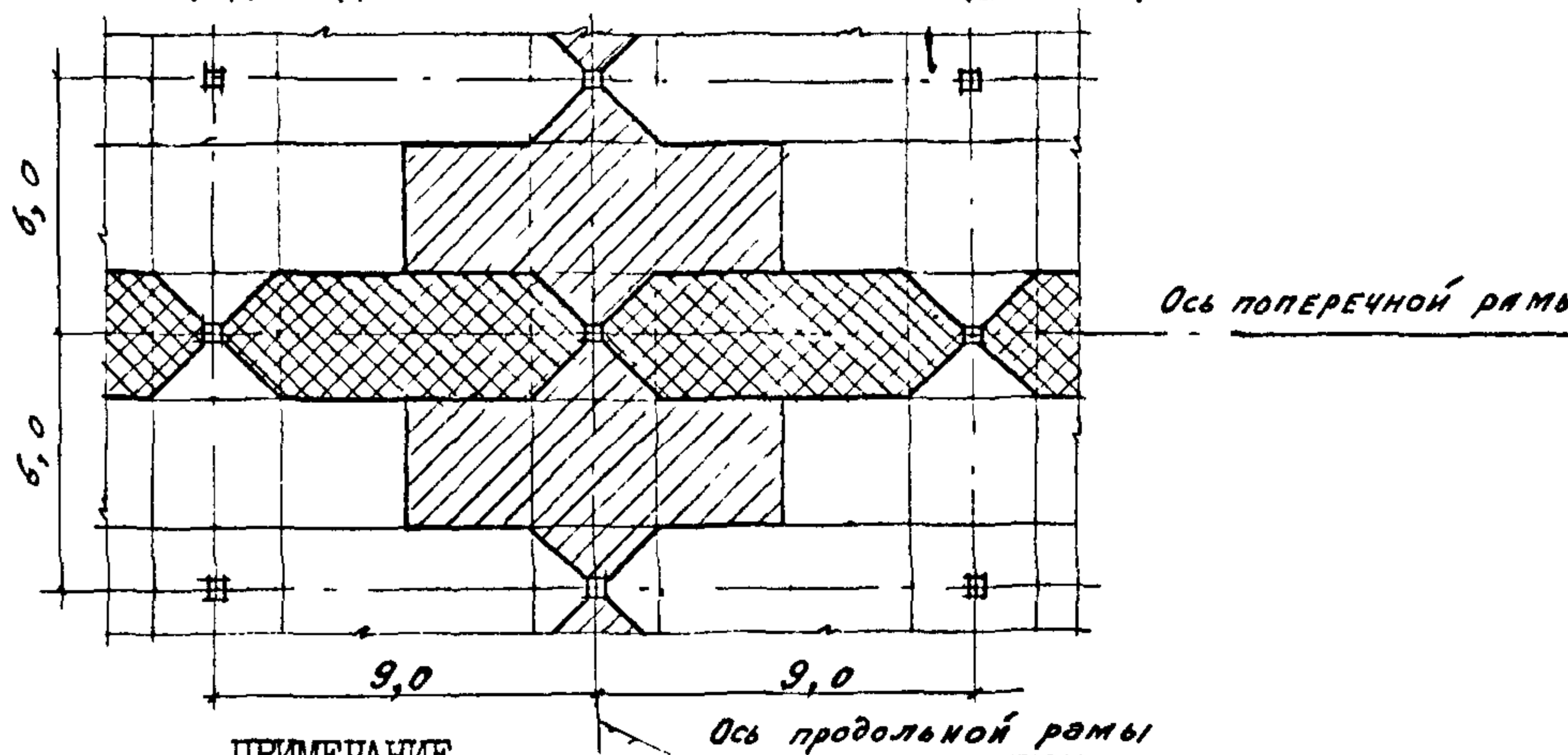
которым являются межколонные плиты.

Приводится схема распределения вертикальной нагрузки для перекрытий в зданиях с сеткой колонн 6х6 м (а) и 9х6 м (б) и схема загрузки неразрезной балки (в), состоящей из пролётных и межколонных плит. (грузовые площади заштрихованы).

а) для зданий с сеткой колонн 6х6 м (в плане)



б) для зданий с сеткой колонн 9х6 м (в плане)



ПРИМЕЧАНИЕ

По оси с шагом колонн 9 м грузовые площади заштрихованы "двойной штриховкой".

1.420.1-25.0-173

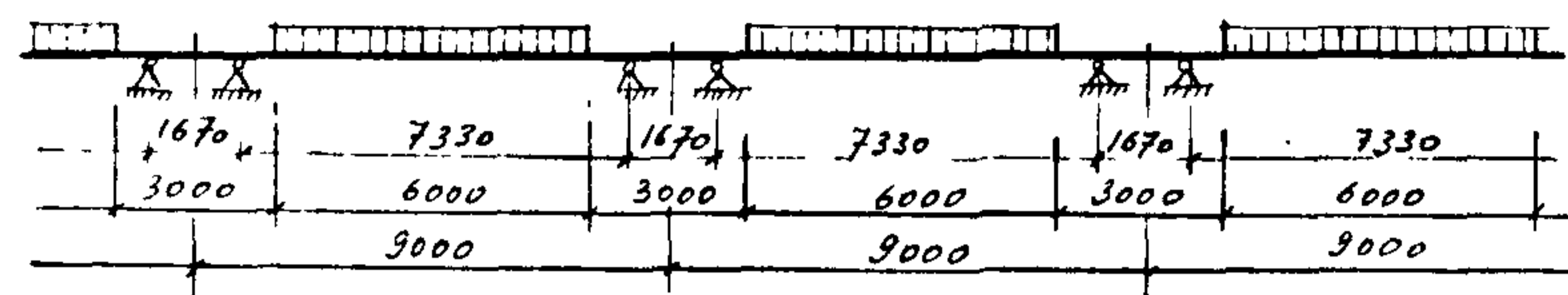
лист  
6

240911 10

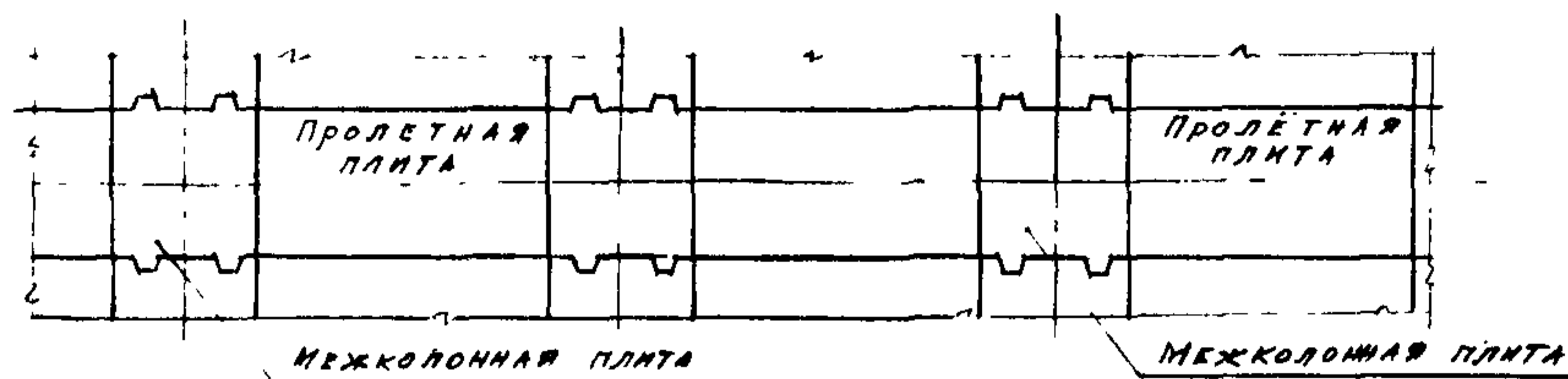
СНБ. И. подл. Подпись и дата. Взам. инв. №



в) Схема загрузки неразрезной балки, состоящей из пролетных и межколонных плит.



фрагмент плана



6.3. В зданиях с сеткой колонн 9x6 м рамы каркаса, образованные колоннами, капителями и межколонными плитами в двух взаимно перпендикулярных направлениях имеют разные пролёты (9 и 6 м).

Рамы каркаса пролётом 9 м рассчитаны на вертикальные нагрузки, расположенные непосредственно на капителях и межколонных плитах, шестиметровой длины. Вся нагрузка с пролётных плит передавалась на трёхметровые межколонные плиты, т.е. на ригели рамы пролётом 6 м. Грузовые площади на ригели рамы каркаса здания с сеткой колонн 9x6 м приведены на схеме „б“. Чтобы обеспечить такую передачу нагрузки на элементы каркаса, жёсткости пролётных и межколонных плит были подобраны такими, при которых их прогибы в центре, относительно колонн, от действия нагрузок одинаковой интенсивности равнялись друг другу.

Пролётная плита в системе данного безбалочного перекрытия рассматривалась как элемент неразрезной балки с пролётами, равными расстояниям между выступами трёхметровых межколонных плит. При этом, учитывалась нагрузка, находящаяся только на пролётных плитах (см. схему „в“).

При указанном распределении нагрузки опорные изгибающие моменты ригелей рам шести и девятиметрового пролётов практически уравновешиваются, их величины становятся близкими, капители одинаково армируются в двух направлениях, облегчается армирование шестиметровых межколонных плит, симметрично и одинаково по сечению в двух направлениях армируются колонны. Данная методика расчёта безбалочной конструкции для зданий с сеткой колонн 9x6 м проверена экспериментально.

6.4. Жесткость ригелей на ширине незамоноличенных сопряжений межколонных плит с капителями принималась только по арматурным выпускам и сварным швам, а жесткость незамоноличенных сопряжений капителей с колоннами, - по ослабленному отверстию сечению капителя плюс жесткость арматурных накладок и сварных швов в этом сечении.

Несущая способность незамоноличенного сопряжения капителя с колонной определялась расчетом на воздействие изгибающего момента и поперечной силы.

Арматурные накладки, монтажные столики и сварные швы крепления их к закладным изделиям колонн и капителей рассчитывались на усилия, определяемые в соответствии с "Руководством по проектированию железобетонных конструкций с безбалочными перекрытиями" (Москва, Стройиздат, 1979 г.)

Сопряжение межколонной плиты с капителем рассчитывались на воздействие перерезывающих сил и знакопеременного изгибающего момента. Указанные усилия получены из статического расчета рам при невыгоднейшем сочетании нагрузок.

Арматурные выпуски для сопряжения пролётной плиты с межколонной рассчитывались на восприятие вертикальной нагрузки, приходящей с пролётной плиты. Расчет выпусков производился по двум стадиям:

Инв. № подл. Подписи и дата. Взам. инв. №



выпуски не приварены к соответствующим закладным изделиям;

выпуски приварены к закладным изделиям межколонных плит.

В первом случае межколонные плиты воспринимают только собственный вес пролетной плиты (с учетом коэффициента динамичности по СНиП 2.03.01-84 п. I.13).

Во втором случае межколонные плиты воспринимают собственный вес пролетной плиты и монтажную нагрузку, приходящуюся на пролетную плиту.

Прочность и жесткость стыка колонн, предусматривающего соединение выпусков арматуры встык до его замоноличивания достигается сваркой выпусков арматуры. Стык считается условно-шарнирным (на стадии возведения).

Данные по возведению каркаса здания без немедленного замоноличивания в зависимости от вертикальной и горизонтальной нагрузок, этажности и высот сведены в таблицы 2,5 настоящего выпуска.

## 7. Расчет элементов каркаса

Элементы каркаса рассчитывались на вертикальные и горизонтальные нагрузки, с учетом воздействия слабоагрессивной газообразной среды (в качестве основного расчёта на раскрытие трещин, см. п.8.7. настоящей пояснительной записки) в соответствии с действующими нормами (см. п. I.2 пояснительной записки).

### 7.1 Расчет колонн

Колонны рассчитывались по прочности на внецентренное, косое внецентренное сжатие и на раскрытие трещин. Расчетная длина колонн при расчете на эксплуатационные нагрузки принималась равной  $0,9H$  для всех этажей и  $0,8H$  для первого или подвального этажа. При расчете на нагрузки, действующие при монтаже конструкций (сопряжения не замоноличены) расчетная длина принималась равной  $H$ , где  $H$  - высота этажа.

### 7.2. Расчет капителей и межколонных плит

Капители и межколонные плиты рассчитывались как элементы рам каркаса с жесткими узлами на усилия, полученные из расчетов рам по прочности, деформациям и раскрытию трещин.

### 7.3. Расчет пролетных плит

Пролетные плиты в зданиях с сеткой колонн  $6 \times 6$  м рассматривались как плиты, опертые на деформируемый контур, которым являются межколонные плиты.

Для упрощения расчета по прочности, рабочая арматура пролетной плиты на первой стадии расчета принималась как для плиты, опертой на жесткий контур в соответствии с "Руководством по расчету статически неопределимых железобетонных конструкций" (НИИЖБ, Москва, Стройиздат, 1975 г.), но без учета закрепления на контуре и без учета сил распора. Площадь сечения рабочей арматуры в каждом направлении принималась не менее  $0,2\%$  от площади расчетного сечения бетона.

Далее производился расчет прочности перекрытия в целом, на поперечное разрушение. Прогиб пролетной плиты определялся по линейной интерполяции между прогибом, отвечающим образованию первых трещин и прогибом в момент, непосредственно предшествующий исчерпанию несущей способности плиты (см. "Руководство по проектированию железобетонных конструкций с безбалочными перекрытиями", п. 2.24).

Максимальный прогиб пролетных плит размером  $3 \times 3$  м при длительном действии нагрузки (коэффициент надежности по нагрузке  $\gamma_f = 1,0$ ) не превышает допустимого  $l/200$  пролета (по диагонали плиты).

Максимальный прогиб пролетных плит размером  $3 \times 6$  м, рассмотренных как элемент неразрезной балки пролетом  $7330$  мм не превышает  $l/250$  этого пролета (см. п. 6.3 настоящей пояснительной записки и схему загрузки неразрезной балки).

СНБ. N подл. Подпись и дата 830м.чмвм



## 8. Применение конструкций и зданий с агрессивными средами

8.1. Для конструкций, эксплуатируемых при слабоагрессивной степени воздействия газообразной среды, следует применять бетон нормальной проницаемости, для конструкций, эксплуатируемых при среднеагрессивной степени воздействия газообразной среды - бетон пониженной проницаемости.

8.2. Для конструкций холодильников в соответствии СНиП 2.11.02-87 и ГОСТ 27108-86 марки бетона по морозостойкости и водонепроницаемости должны приниматься не ниже:

в низкотемпературных холодильниках с относительной влажностью воздуха в помещениях более 75%, с температурой ниже 5°C - F 150; W 4;

в холодильниках для хранения овощей и фруктов с относительной влажностью воздуха в помещениях более 75%, с температурой минус 5°C и выше - F 100; W 4;

8.3. Для конструкций, эксплуатируемых при воздействии среднеагрессивной газообразной среды не допускается применение стали классов Ат-Ш и Ат-ШС и Ат-ГУС.

8.4. Для конструкций, эксплуатируемых при слабо и среднеагрессивных степенях воздействия газообразных сред минусовые отклонения от номинальных толщин защитного слоя не допускаются.

8.5 При применении конструкций в зданиях, эксплуатируемых в условиях со слабо и среднеагрессивной газообразной средой, в проекте конкретного здания, в соответствии с условиями эксплуатации и требованиями СНиП 2.03.11-85 "Защита строительных конструкций от коррозии" должны быть дополнительно приведены:

требования по проницаемости бетона с указанием марки по водонепроницаемости и соответствующие требования по водопоглощению и водоцементному отношению;

марка и расход цемента, состав заполнителей и применяемых добавок:

требования к качеству бетонной поверхности;

защита стальных закладных изделий путем металлизации;

требования к защите закладных изделий и сварных швов после соединения закладных изделий электросваркой в процессе монтажа.

Для разработанных в настоящей серии железобетонных конструкций принимается нормальная или пониженная проницаемость бетона в соответствии со СНиП 2.03.11-85.

8.6. При разработке конструкций учтено требование норм в части толщины защитных слоев бетона как для конструкций, подвергающихся воздействию слабо и среднеагрессивной газообразной среды.

8.7. Требования СНиП 2.03.11-85 по ограничению ширины раскрытия трещин относятся к поверхностям, непосредственно соприкасающимся с агрессивной средой. При слабоагрессивных газообразных средах допускаемая ширина раскрытия трещин на нижней поверхности безбалочной конструкции перекрытия принималась  $a_{сгс2} \leq 0,2 \text{ мм}$  ( $a_{сгс1} \leq 0,25 \text{ мм}$ ).

Предельная ширина раскрытия трещин на верхней поверхности конструкций перекрытий равна  $a_{сгс2} = 0,3 \text{ мм}$ , что соответствует требованию СНиП 2.03.01-84 в части раскрытия трещин в конструкциях, применяющихся в неагрессивной газообразной среде. Эта поверхность должна быть защищена со стороны возможного воздействия агрессивной газообразной среды конструкций пола, в которой устраивается бетонная стяжка или подготовка толщиной не менее 30-50 мм из тяжелого бетона класса не ниже В 10. При применении конструкций в условиях среднеагрессивных газообразных сред, ширина раскрытия трещин на нижней поверхности безбалочной конструкции принималась  $a_{сгс2} \leq 0,15 \text{ мм}$  ( $a_{сгс1} \leq 0,2 \text{ мм}$ ).



8.8. При наличии жидких сред на поверхности пола в его конструкции следует предусматривать гидроизоляцию, совмещающую в себе функцию защиты от коррозии.

8.9. По условию ограничения ширины раскрытия трещин, конструкции, разработанные для зданий с неагрессивной и слабоагрессивной газообразной средой могут быть использованы в зданиях со среднеагрессивной газообразной средой, со снижением временной нагрузки в соответствии с прилагаемыми таблицами:

Таблица подбора конструкции для применения их в условиях среднеагрессивных газообразных сред при нагрузках на перекрытия в кПа (кгс/м<sup>2</sup>) для сетки колонн 6х6 м

Неагрессивная и слабоагрессивная среда (конструкции, представленные в серии)	Конструкции используемые в условиях среднеагрессивной газообразной среды
5,0 (500)	-
10,0 (1000)	500
15,0 (1500)	1000
20,0 (2000)	1500
25,0 (2500)	2000
30,0 (3000)	-

Таблица подбора конструкций для применения их в условиях среднеагрессивных газообразных сред при нагрузках на перекрытия в кПа (кгс/м<sup>2</sup>) для сетки колонн 9х6 м

Неагрессивная и слабоагрессивная среда (конструкции, представленные в серии)	Конструкции, используемые в условиях среднеагрессивной газообразной среды
5,0 (500)	-
10,0 (1000)	5,0 (500)
15,0 (1500)	10,0 (1000)
20,0 (2000)	-

#### 9. Применение лестниц и лифтов

9.1. Лестничные клетки рекомендуется проектировать в 2-х вариантах: со стенами из железобетона (монолитного или сборного) или из кирпича, применительно к лестничным маршам серии I.050.I-2.

9.2. Временная нормативная равномерно-распределенная нагрузка на лестничные марши принимается 4,0 кПа (400 кгс/м<sup>2</sup>).

9.3. По противопожарным нормам минимальная толщина железобетонной стенки шахты лестничной клетки равна 160 мм в соответствии с "Пособием..." см. п. 4.3 настоящей пояснительной записки.

9.4. Для газообразных сред с различной степенью агрессии в производственных помещениях, контактирующих с лестничными клетками, принято: снаружи лестничной клетки агрессивное воздействие среды возможно, - внутри лестничной клетки - среда неагрессивная.

Инв. № подл. Подпись и дата

1.420.1 - 25.0 - 173

Лист  
10

9.5. Шахты лифтов проектируются самонесущими и могут выполняться из сборных железобетонных тубингов, монолитного железобетона или из кирпича.

В основу разработки строительной части лифтов принимаются "Сборники типовых строительных заданий" (АТ).

9.6. Примеры размещения лестничных клеток и шахт лифтов приводятся в настоящем выпуске.

9.7. В каждом направлении от проемов в перекрытиях должны быть сохранены элементы перекрытия (капители и межколонные плиты), образующие совместно с колоннами рамы, с числом пролетов не менее трех, при пролете равном 6 м, и не менее двух при пролете равном 9 м.

10. Общие указания по монтажу железобетонных конструкций каркаса

10.1. В настоящем разделе приводятся основные требования к монтажу сборных железобетонных конструкций, соблюдения которых в процессе возведения многоэтажных зданий является обязательным.

До монтажа сборных железобетонных конструкций должны быть выполнены подготовительные работы, предусмотренные главой СНиП 3.01.01-85 "Организация строительного производства".

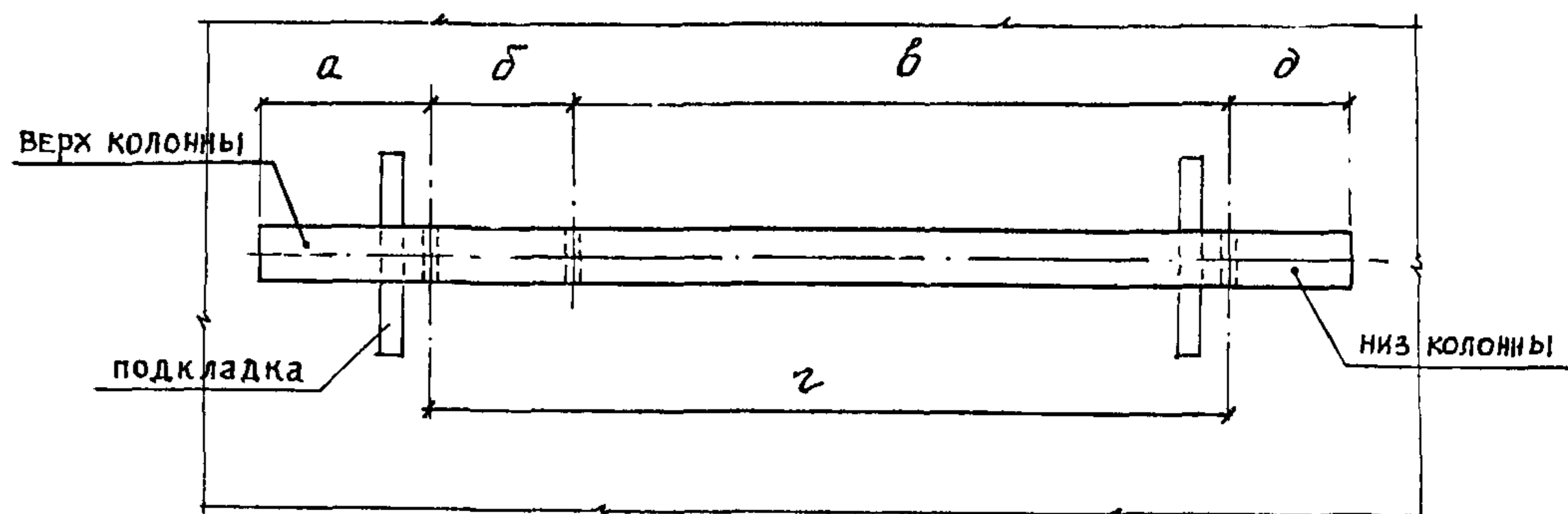
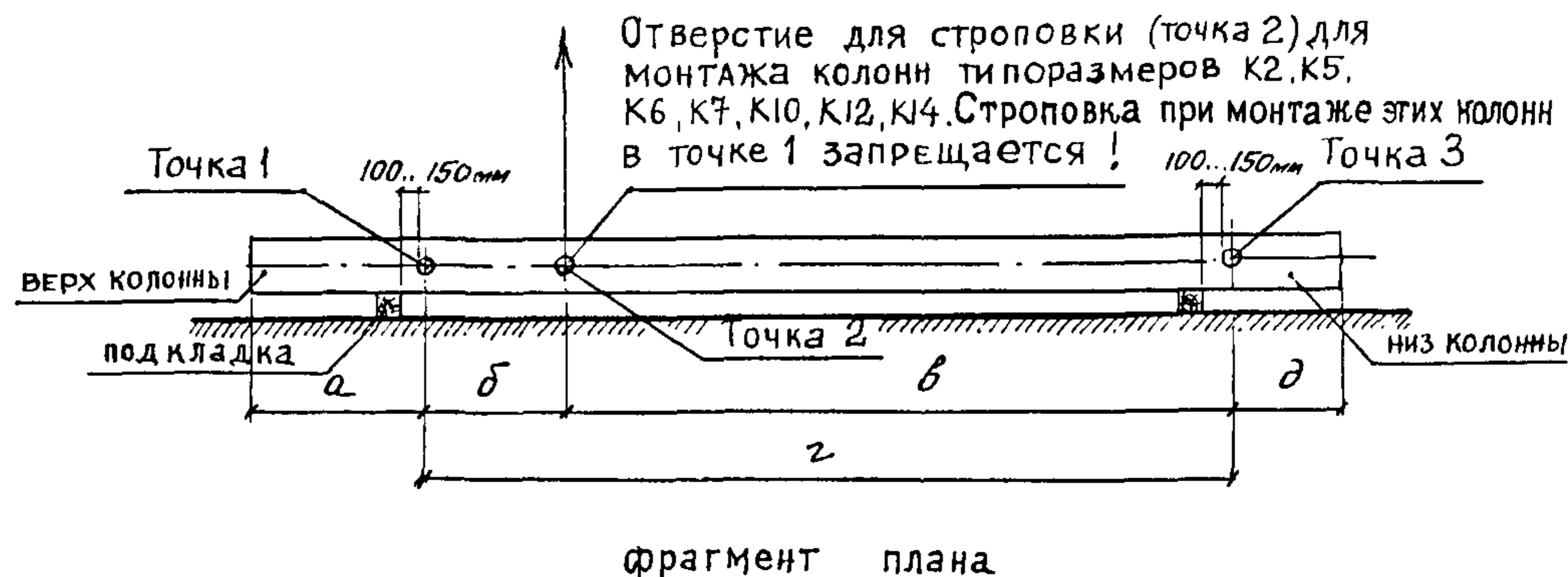
При производстве монтажных работ необходимо руководствоваться требованиями СНиП 3.03.01-87 "Несущие и ограждающие конструкции", СНиП-4-80\* "Техника безопасности в строительстве", а также проектом производства работ.

Сварочные работы на монтаже выполнять в соответствии с требованиями СНиП 3.03.01-87, СН 393-78, ГОСТ 14098-85.

При выполнении стыков колонн следует пользоваться "Руководством по проектированию и выполнению замоноличенных стыков колонн железобетонных каркасов многоэтажных зданий" (НИИЖБ, 1976 г.).

10.2. При транспортировке и складировании колонн подкладки должны быть установлены в соответствии со схемой.

При монтаже колонн строповку производить в местах, указанных на схеме.



Примечания:

1. Точки I и 3 предусматриваются для строповки при извлечении из форм, транспортировке.
2. Стropовка колонн при монтаже производится за одну точку (точка 1 или точка 2).
3. Таблицу к схеме см. лист 12.

1.420.1 - 25.0 - 173

Лист

11



Таблица к схеме строповки колонн при монтаже

Размер "а" мм	Размер "б" мм	Размер "в" мм	Размер "г" мм	Размер "д" мм	Марки колонн
1200	-	-	1440	1200	K1
3250	1050	8550	9600	2000	K2
1200	-	-	6240	1200	K3
2165	-	-	6235	1200	K4
3200	1200	8690	9890	2000	K5
3225	1475	9350	10825	2000	K6
3800	950	9540	10490	2000	K7, K10
1200	-	-	2640	1200	K8
1200	-	-	7440	1200	K9
2165	-	-	8285	2000	K11
2165	1835	7650	9485	2000	K12
2165	-	-	7675	1200	K13
2165	1335	7390	8635	1200	K14

10.3. Описание монтажа конструкций дается с момента завершения работ нулевого цикла.

Перед установкой колонн должна быть проведена тщательная проверка правильности разбивки фундаментов, совпадения положения осей фундаментов с разбивочными осями и определены фактические отметки дна стаканов фундаментов.

Монтаж конструкций должен производиться в следующем порядке:

- стаканы фундаментов колонн очищаются от мусора, грязи и воды, а в зимнее время от снега и наледи.

На дно стакана фундамента перед монтажом колонны укладывается слой жесткого бетона до проектной отметки низа колонны. Замена бетонного выравнивающего слоя металлическими подкладками не допускается.

Колонны устанавливаются в стаканы фундаментов.

После установки, выверки и временного закрепления колонн, зазоры между стенками стаканов фундаментов и колоннами тщательно заполняются бетоном класса В25 на мелком гравии или щебне, с обязательным уплотнением глубинными вибраторами.

При монтаже нижнего ряда колонн необходимо обеспечить проектные отметки верха колонн по нивелиру. Отметки верха колонн первого яруса приведены на монтажных схемах. (см. док. 1.420.1-25.0-6...1.420.1-25.0-14)

10.4. Монтаж следующих конструкций может производиться после достижения бетоном замоноличивания 70% проектной прочности в летнее время года и 100% проектной прочности в зимнее время года.

Монтаж конструкций может производиться как с немедленным замоноличиванием узлов каркаса здания и швов между элементами перекрытий, так и без немедленного замоноличивания, однако и в последнем случае сохраняется требование в части немедленного замоноличивания колонн в фундаментах.

При производстве монтажных работ без немедленного замоноличивания узлов каркаса здания и швов между элементами перекрытий, допустимое число этажей каркаса, монтируемого без немедленного замоноличивания, устанавливается конкретным проектом с учетом указаний настоящего выпуска (см. таблицы 2,5 пояснительной записки). При этом, немедленно по ходу монтажа должны выполняться все сварные соединения элементов конструкций.

При производстве монтажа принимается следующая последовательность операций:

- к смонтированным колоннам, в уровне опирания капителей привариваются стальные столики. Приварка столиков выполняется по рискам на закладных изделиях колонн, наносимых на монтаж с помощью данных

1.420.1-25.0-113

Лист  
12

24094 16

Ив. Н. Подл. Подпись и дата Взам инв. Н



нивелировки. Последовательность приварки монтажных столиков к колоннам длиной на два и более этажей определяется очередностью монтажа капителей. Столики привариваются электродами типа Э 42А или Э 46А:

устанавливаются на стальные столики, с точным соблюдением проектного положения капители первого этажа. Отрихтованные капители прикрепляются к колоннам сваркой закладных изделий, а также приваркой арматурных коротышей (накладок). Сварка арматурных накладок производится электродами типа Э 42А, Э 46А, приварка капителей к монтажным столикам выполняется теми же типами электродов;

устанавливаются межколонные плиты в двух направлениях и производится сначала сварка выпусков арматуры, а затем приварка закладных изделий межколонных плит к закладным изделиям капителей. Сварка изделий выполняется электродами типа Э 42А или Э 46А, а приварка арматурных выпусков выполняется электродами типа Э 42А, Э 46А или Э 50А;

устанавливаются пролётные плиты и производится сварка выпусков арматуры пролётных плит с закладными изделиями межколонных плит электродами типа Э 42А; Э 46А. Для монтажа пролётных плит в зданиях с сеткой колонн 9х6 м имеются некоторые особенности. У пролётных плит длиной 6 м по периметру выпущена арматура большого диаметра (по торцам плит арматура класса А-III, а вдоль боковых поверхностей арматура из круглой стали класса А-I).

Выпусками арматуры, ближайшими к торцам плит, последние на монтаже опираются на межколонные плиты. Производится рихтовка пролётных плит, - совмещение нижней поверхности пролётной плиты с нижней поверхностью межколонной плиты. При выгибе пролётной плиты от предварительного напряжения большим, чем у межколонной плиты, пролётную плиту рекомендуется пригрузить до совмещения ее нижней поверхности с поверхностью межколонной плиты, после чего два арматурных выпуска пролётной плиты, предусмотренные в середине ее длинных сторон, следует приваривать к закладным изделиям межколонной плиты. Совмещение нижних поверхностей пролётных и межколонных плит на монтаже можно производить при помощи струбцин.

После рихтовки пролётных плит производится приварка ее арматурных выпусков к закладным изделиям трехметровых межколонных плит, сначала расположенных с одного торца пролётной плиты, а затем с другого. Затем привариваются все остальные стержни пролётной плиты к закладным изделиям шестиметровых межколонных плит;

тщательно замоноличиваются узлы сопряжений капителей с колоннами бетоном классов В22,5; В25; В30 на мелком гравии или щебне с обязательным уплотнением глубинными вибраторами. Замоноличиваются швы между плитами бетоном классов В22,5; В25; В30 на мелком щебне или гравии с обязательным уплотнением вибраторами.

Класс бетона назначается в конкретном проекте в зависимости от величины нагрузки на перекрытие (см. выпуск 5 настоящей серии).

Установка, сварка и замоноличивание элемента перекрытия следующих этажей производится в той же последовательности что монтаж конструкций перекрытий на первом этаже.

Монтаж следующего яруса должен производиться по окончании монтажа конструкций низлежащих междуэтажных перекрытий, осуществления всех сварных соединений элементов конструкций и их приемки в соответствии с ГОСТ 10922-75, замоноличивания узлов, швов между элементами и после достижения бетоном замоноличивания не менее 70% проектной прочности в летнее время и 100% - в зимнее .

При установке колонн должна соблюдаться приведенная ниже последовательность операций:

определяются отметки верха ранее установленных колонн;

устанавливаются колонны следующего яруса и производится выверка их положения в соответствии с требованиями проекта. Установку колонн рекомендуется выполнять с помощью кондуктора.



В кондукторе концы арматурных выпусков разделяются в соответствии с указаниями ГОСТ 14098-85 и СН 393-78. Осуществляется ванная сварка выпусков арматуры колонн. Последовательность выполнения сварки стержней должна включать наклонение колонн вследствие усадочных деформаций стыковых швов. На сваренные стержни сбоку надеваются (навинчиваются) опирали.

После проверки качества сварных соединений, зазор между торцами колонн тщательно зачеканивается жестким раствором марки не ниже М300.

Устанавливается горизонтальный комут. Стык замоноличивается бетоном класса не ниже В22,5 на мелком гравии и щебне.

Нормируемая отпускная прочность бетона колонн должна быть равна 70% класса бетона по прочности на сжатие; при поставке колонн в холодный период года их прочность должна быть не менее 85% прочности на сжатие. При замоноличивании конструкций в зимнее время года должен быть обеспечен прогрев бетонной смеси и оборных элементов для достижения 100% прочности бетона замоноличивания.

10.5. Для железобетонных конструкций эксплуатируемых при температурах выше минус 30°C, в случае их монтажа в условиях температур минус 30°C и ниже, должны предусматриваться временные ограничения по их загрузению.

Загрузка таких конструкций разрешается только статической нагрузкой, равной не более 0,7 от расчетной, впредь до создания постоянных условий эксплуатации при температурах не ниже минус 30°C.

Монтажные сварные соединения при температуре ниже минус 30°C следует выполнять в соответствии с требованиями, предъявляемыми к изготовлению и монтажу стальных конструкций при низких температурах.

## II. Общие указания по применению серии

II.1. Конструкции разработаны для эксплуатации в отапливаемых зданиях в условиях постоянного воздействия температуры воздуха не выше 50°C, а также для эксплуатации в неотапливаемых зданиях при температуре не ниже минус 40°C. При условии воздействия температуры воздуха минус 40°C и ниже должны соблюдаться требования СНиП 2.03.01-84.

II.2. В спецификациях к рабочим чертежам элементов железобетонных конструкций указан только класс стали без указания марки стали.

В проектах конкретных зданий должны быть указаны марки арматурных сталей и закладных изделий, а также стальных конструкций.

Назначение марок стали должно производиться в зависимости от температурных условий эксплуатации конструкций, характера нагрузок и агрессивности среды, в соответствии с действующими нормативными документами.

При назначении марок стали арматуры, закладных изделий, монтажных петель, соответствующих классам, указанным в спецификациях, следует руководствоваться СНиП 2.03.01-84 и приложениями к нему.

II.3. Для зданий, конструкции которых подвержены воздействию как статических, так и динамических нагрузок, назначение марок железобетонных элементов должно производиться на основании соответствующего расчета с соблюдением требований СНиП 2.03.01-84 и "Инструкции по расчету несущих конструкций промышленных зданий и сооружений на динамические нагрузки" (Стройиздат, Москва, 1970 г.).

II.4. Элементы перекрытий рассчитаны на применение напольного транспорта (без устройства специального армированного пола).

На замоноличенных перекрытиях (бетон замоноличивания швов должен набрать 70% прочности в летнее время и 100% - в зимнее), для зданий с сеткой колонн 6x6 м допускается применять электропогрузчики при нормативной временно-длительной нагрузке на перекрытие равной 5,0 кПа (500 кгс/м<sup>2</sup>) - грузоподъемностью до 1,0 т (включительно).

Для зданий с сеткой колонн 6x6 м при нагрузках от 10,0 кПа (1000 кгс/м<sup>2</sup>) до 30 кПа (3000 кгс/м<sup>2</sup>) допускается применение электропогрузчиков до 2,0-х т. (включительно) при тех же требованиях к бетону замоноличивания. Для зданий с сеткой колонн 9x6 м допускается применять электропогрузчики грузоподъемностью до 1,0 т (включительно).



II.5. Конструкции разработаны для зданий, возводимых на непросадочных грунтах. Конструкции могут быть использованы для зданий, возводимых на основаниях, сложенных просадочными грунтами, при условии выполнения требования СНиП 2.02.01-83 по проектированию оснований и конструктивных мероприятий, обеспечивающих общую устойчивость и эксплуатационную пригодность зданий.

II.6. Чертежи фундаментов разрабатываются в конкретных проектах индивидуально с учетом местных условий.

## 12. Маркировка железобетонных изделий

12.1. Маркировка изделий данной серии принята в соответствии с требованиями ГОСТ 23009-78. Марка элементов состоит из буквенно-цифровых групп, разделенных дефисами.

Первая группа содержит обозначение типа сборного элемента конструкций, выраженное буквенным индексом, и порядковый номер типоразмера в пределах каждого типа сборного элемента выраженный цифровым индексом (арабская цифра). Буквенные обозначения: К-колонны, КТ-капители, КТК-капители укороченные, МП-межколонные плиты, МПК-межколонные плиты уменьшенной ширины, ПП-пролетные плиты.

Вторая группа обозначает порядковый номер несущей способности железобетонных конструкций (для колонн - условная несущая способность) в пределах каждого типоразмера и класса напрягаемой арматуры (только для предварительно напряженных межколонных и пролетных плит). Третья группа содержит дополнительные характеристики:

наличие или отсутствие закладных изделий, пазов  
(прописная буква "а" обозначает наличие отверстий)

Пример обозначения капители первого типоразмера, второй несущей способности, без пазов у наружной грани:

КТ I-2-I

Пример обозначения межколонной плиты пятого типоразмера, первой несущей способности с напрягаемой арматурой класса А-IV без отверстий:  
МП5-IAIV

## 12. Показатели расхода материалов

12.1. Определение расхода материалов произведено по средней секции 3-х этажного здания шириной в осях 6 м (для сетки колонн 6x6 м) при длине 39 м (площадь - 234 м<sup>2</sup>);

для зданий с сеткой колонн 9x6 м ширина в осях принимается 6 м при длине секции 39 м (площадь - 234 м<sup>2</sup>).

Расход материалов дан на 1 м<sup>2</sup> площади 2-ого сверху этажа, высотой 4,8 м при соответствующих нормативных временных длительных нагрузках на перекрытиях.

Показатели расхода материалов на 1 м<sup>2</sup> на все железобетонные элементы приведены в таблицах пояснительной записки (см. листы 29 и 30).

## 13. Пояснения к пользованию маркировочными схемами

13.1. Маркировка элементов каркаса приведена в настоящем выпуске применительно к каждой унифицированной габаритной схеме.

13.2. Типы рам обозначены шифрами, например: n-6-0,62-5(6,0; 4,8), n-6-1,51-4(3,6; 4,8); n-9-1,51-3(6,0); n-9/6-1,51-3(4,8; 6,0), где n - число пролетов, которое ограничивается нормируемыми температурно-усадочными швами; при сетке колонн 6x6 м:  $3 \leq n \leq 10^*$  для конструкций каркаса, находящихся внутри отапливаемых помещений или  $3 \leq n \leq 6^*$  для конструкций каркаса, находящихся на открытом воздухе и в неотапливаемых зданиях; при сетке колонн 9x6 м:  $2 \leq n \leq 6^*$  для отапливаемых зданий и  $3 \leq n \leq 4^*$  для конструкций, находящихся на открытом воздухе;

6 - размер пролёта в метрах (при сетке колонн 6x6 м);  
9 - размер пролёта в метрах (при сетке колонн 9x6 м), - для поперечных рам;  
9/6 - для продольных рам с размером пролёта 6 м в зданиях с сеткой колонн 9x6 м;  
0,62 - привязка внутренней грани стены к крайним продольным разбивочным осям в м.;  
1,51 - привязка внутренней грани продольной или торцевой стены к разбивочным осям здания в метрах;  
5,4,3 - число этажей.

\* см. лист 16

1.420.1-25.0-113

Лист

15

24094 19

Обозначения в скобках:

первая цифра из двух обозначает высоту первого или подвального этажа в м или всех, кроме верхнего;

вторая цифра из двух обозначает высоту последующих (после первого или подвального) этажа в метрах, а также может обозначать высоту верхнего этажа в рамках с высотами нижерасположенных этажей - 4,8 м;

одиночная цифра указывает, что высоты всех этажей равны между собой.

ИЗ.Сведения о формах для изготовления конструкций

ИЗ.1.Опалубочные размеры конструкций колонн и капителей одинаковы для зданий с сетками колонн 6х6м и 9х6м.

ИЗ.2.Стальные формы колонн,капителей и плит для зданий с сеткой колонн 6х6м разработаны на стадии технического проекта институтом Гипростроммаш и включены в Строительный каталог ПОО-Иф /Москва,1988/

Стальные формы плит для зданий с сеткой колонн 9х6м разработаны институтом УкрНИИпроектстальконструкция,шифр № ИЗ160/5,ИЗ160/7 /Киев,1989/

ж)

Указанное значение может быть увеличено в соответствии с п.1.19 "Пособие по проектированию бетонных и железобетонных конструкций из тяжелых и легких бетонов без предварительного напряжения арматуры"(к СНиП 2.03.01-84. Москва.ЦИТП.1986г.).

ИВ.Н.ПОДЛ. ПОДПИСЬ И ДАТА ВЗАИМН.

1.420.1-25.0-1ПЗ

ЛИСТ  
16

24094 20



Вертикальные нагрузки на покрытия и междуэтажные перекрытия

Таблица 1

№ п/п	Наименование и вид нагрузок	Равномерно-распределенная нагрузка кПа при $\gamma_f = 1,0$	Коэффициент надежности по нагрузке $\gamma_f$	Коэффициент надежности по назначению $\gamma_n$	Равномерно-распределенная нагрузка кПа (кгс/м <sup>2</sup> ) (основное сочетание нагрузок)
<b>А. Постоянные нагрузки</b>					
I.	Собственный вес железобетонных конструкций междуэтажных перекрытий и покрытий:				
	а) для сетки колонны 6x6 м	4,5 (450)	I, I		4,7 (470)
	б) для сетки колонн 9x6 м	5,0 (500)	I, I		5,23 (523)
2.	Собственный вес пола и перегородок на междуэтажных перекрытиях	4,0 (400)	I, 2		4,56 (456)
3.	Собственный вес конструкций кровли (ковер, утеплитель, стяжка)	3,5 (350)	I, 3		4,32 (432)
4.	Собственный вес I м <sup>2</sup> конструкции стенового ограждения	5,0 (500)	I, I	0,95	5,23 (523)
<b>Б. Временные длительные нагрузки на междуэтажные перекрытия:</b>					
I.	Временная длительная нагрузка	5,0 (500)	I, 2		5,7 (570)
2.	" " "	10 (1000)	I, 2		11,4 (1140)
3.	" " "	15 (1500)	I, 2		17,1 (1710)
4.	" " "	20 (2000)	I, 2		22,8 (2280)
5.	Временная длительная нагрузка	25 (2500)	I, 2		28,5 (2850)
6.	Временная длительная нагрузка	30 (3000)	I, 2		34,2 (3420)
7.	Вес снегового покрова	15 (150)	I, 4		2,1 (210)
<hr style="border-top: 1px dashed black;"/>					
	Временная нагрузка на грунте	9,8 (1000)	I, 2		11,6 (1140)

1.420.1-25.0-173

Лист

17

ИМБ.И.П.0001. ИЮДПИСЬ И ВАТА ОЗАН ИМБ.И.

Таблица 2

Данные по возведению каркаса здания без немедленного замоноличивания сопряжений (колонны в фундаментах замоноличены). Сетка колонн 6x6 м.

ИИ групп зем.	Географический район зем по ветровому давлению	Конструкции рассчитанные на времен. длит. нагрузку на перекрытия в кПа (кгс/м²)	Число пролетов каркаса в каждом направлении	Допустимое число этажей для монтажа (с учетом подвала)	Высоты этажей, м			
					Подвально-го	I этажа	Средних	Верхнего
1	I А, I В, II В	5 (500) ... 30 (3000)	3 и более	4	—	6,0	6,0	6,0
	II А, III В	5 (500) ... 20 (2000) 25 (2500), 30 (3000)	3 и более	3 4				
	III А, IV В	5 (500), 10 (1000) 15 (1500) ... 30 (3000)	4 и более 3 и более	3				
2	I В	5 (500) ... 30 (3000)	3 и более	4	—	6,0	4,8	4,8
	I А, II А, II В, III В	5 (500) ... 30 (3000)	3 и более	4				
	III А, IV В	5 (500), 10 (1000) 15 (1500) ... 30 (3000)	3 и более	3 4				
3	I В	5 (500) ... 30 (3000)	3 и более	4	3,6	4,8	4,8	4,8
	I А, II В	5 (500) ... 30 (3000)	3 и более	4				
	II А, III В	5 (500) ... 30 (3000)	3 и более	3				
	III А, IV В	5 (500), 10 (1000) 15 (1500) ... 30 (3000)	3 и более	3 4				

Таблица 3  
Расчетные значения нагрузок сетка колонн 6x6 м

ВРЕМЕННЫЕ НАГРУЗКИ НА ПЕРЕКРЫТИЯ	ДЛИТЕЛЬНЫЕ НАГРУЗКИ НА ПЕРЕКРЫТИЯ	СРЕДНЕОТЛОЧНЫЕ НАГРУЗКИ ИЗ ПЛОСКОСТИ РАМЫ ДЛЯ РАСЧЕТА КОЛОНН И УЗЛОВ НА Ф-ТЫ			
		при $\gamma_f > 1,0$ в кН (тс)			
при $\gamma_f = 1,0$ в кПа (кгс/м²)	при $\gamma_f > 1,0$ в кН/м (тс/м)	п 2	п 4	п 5	п 7
5 (500)	36 (3,6)	85,5 (8,55)	64,1 (6,41)	94,05 (9,4)	70,55 (7,055)
10 (1000)	72 (7,2)			54,0 (5,4)	40,55 (4,055)
15 (1500)	108 (10,8)			94,0 (9,4)	70,55 (7,055)
20 (2000)	144 (14,4)	18,9 (1,89)	14,2 (1,42)	108,0 (10,8)	81,0 (8,1)
25 (2500)	180 (18,0)			94,05 (9,4)	70,55 (7,055)
30 (3000)	216 (21,6)	162,0 (16,2)	121,5 (12,15)	94,05 (9,4)	70,55 (7,055)
		216,0 (21,6)	162,0 (16,2)	216,0 (21,6)	162,0 (16,2)
		94,05 (9,4)	70,55 (7,055)	94,05 (9,4)	70,55 (7,055)
		270,0 (27,0)	202,5 (20,25)	270,0 (27,0)	202,5 (20,25)
		94,05 (9,4)	70,55 (7,055)	94,05 (9,4)	70,55 (7,055)
		324,0 (32,4)	243,0 (24,3)	324,0 (32,4)	243,0 (24,3)

Таблица 4  
Расчетные ветровые нагрузки на узлы поперечных (продольных) рам (кгс), сетка колонн 6x6 м

Высоты этажей м	Число этажей без подвала	W1	W2	W3	W4	W5
3,6 (подвал) 4,8	3	1665	2080	1460	—	—
	4	1665	2080	2380	1620	—
	5	1665	2080	2380	2630	1730
4,8	3	1630	2070	1455	—	—
	4	1630	2070	2375	1615	—
	5	1630	2070	2375	2630	1730
4,8 6,0 (верхний этаж)	3	1630	2350	1780	—	—
	4	1630	2070	2690	1970	—
	5	1630	2070	2375	2965	2090
6,0 (I этаж) 4,8 (остальные)	3	1905	2165	1495	—	—
	4	1905	2165	2440	1650	—
	5	1905	2165	2440	2675	1745
6,0	3	2155	2800	1875	—	—
	4	2155	2800	3205	2055	—
	5	2155	2800	3205	3470	2185

Значения вертикальных расчетных нагрузок приняты:  
 — от собственного веса конструкций  $q_1 = 29,7 (2,97) \text{ кН/м (тс/м)}$   
 — от веса кровли  $q_2 = 27,3 (2,73) \text{ кН/м (тс/м)}$   
 — от веса пола и перегородок  $q_3 = 28,8 (2,88) \text{ кН/м (тс/м)}$   
 — от снега  $P_1 = 12,6 (1,26) \text{ кН/м (тс/м)}$

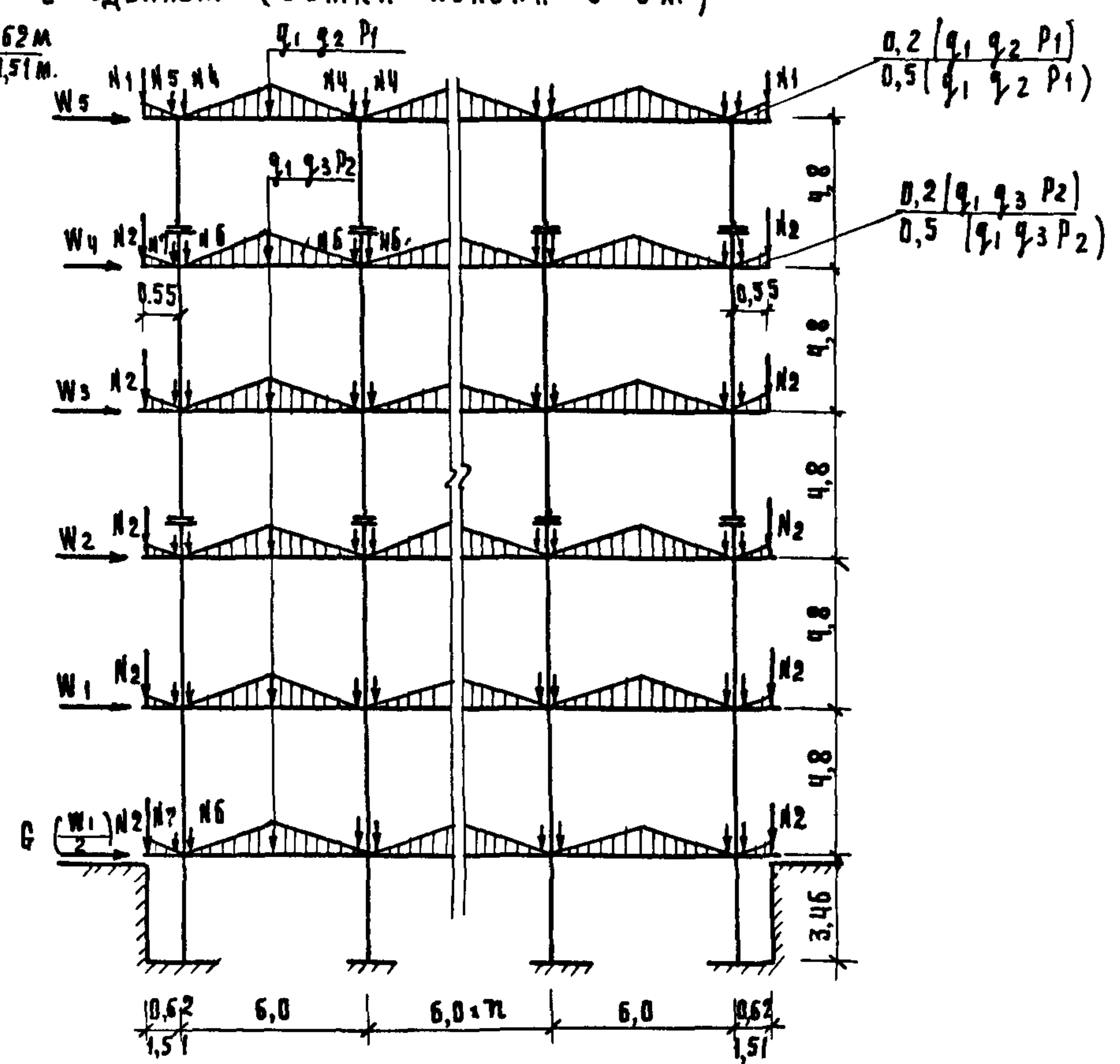
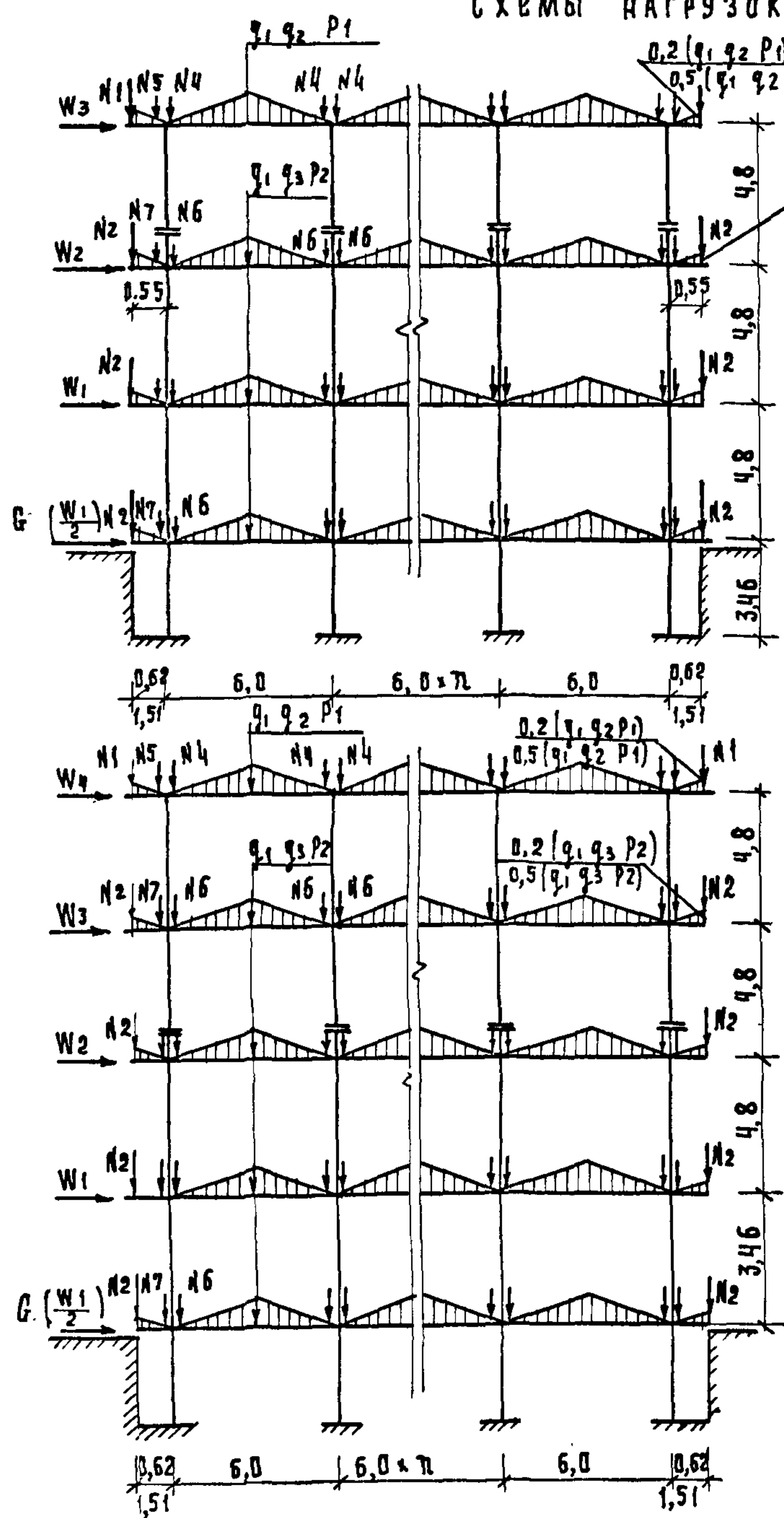
Значения вертикальных расчетных нагрузок на колонны от навесных панелей:  
 от парапета от стен  $h = 4,8 \text{ м}$  от стен  $h = 6,0 \text{ м}$   
 $N_1 = 19,8 (1,98) \text{ кН (тс)}$ ;  $N_2 = 158,4 (15,84) \text{ кН (тс)}$ ;  $N_3 = 198,0 (19,8) \text{ кН (тс)}$

В таблице 3 значения  $N_4 \dots N_7$  приняты: в числителе от постоянной нагрузки, в знаменателе от временной длительной нагрузки.

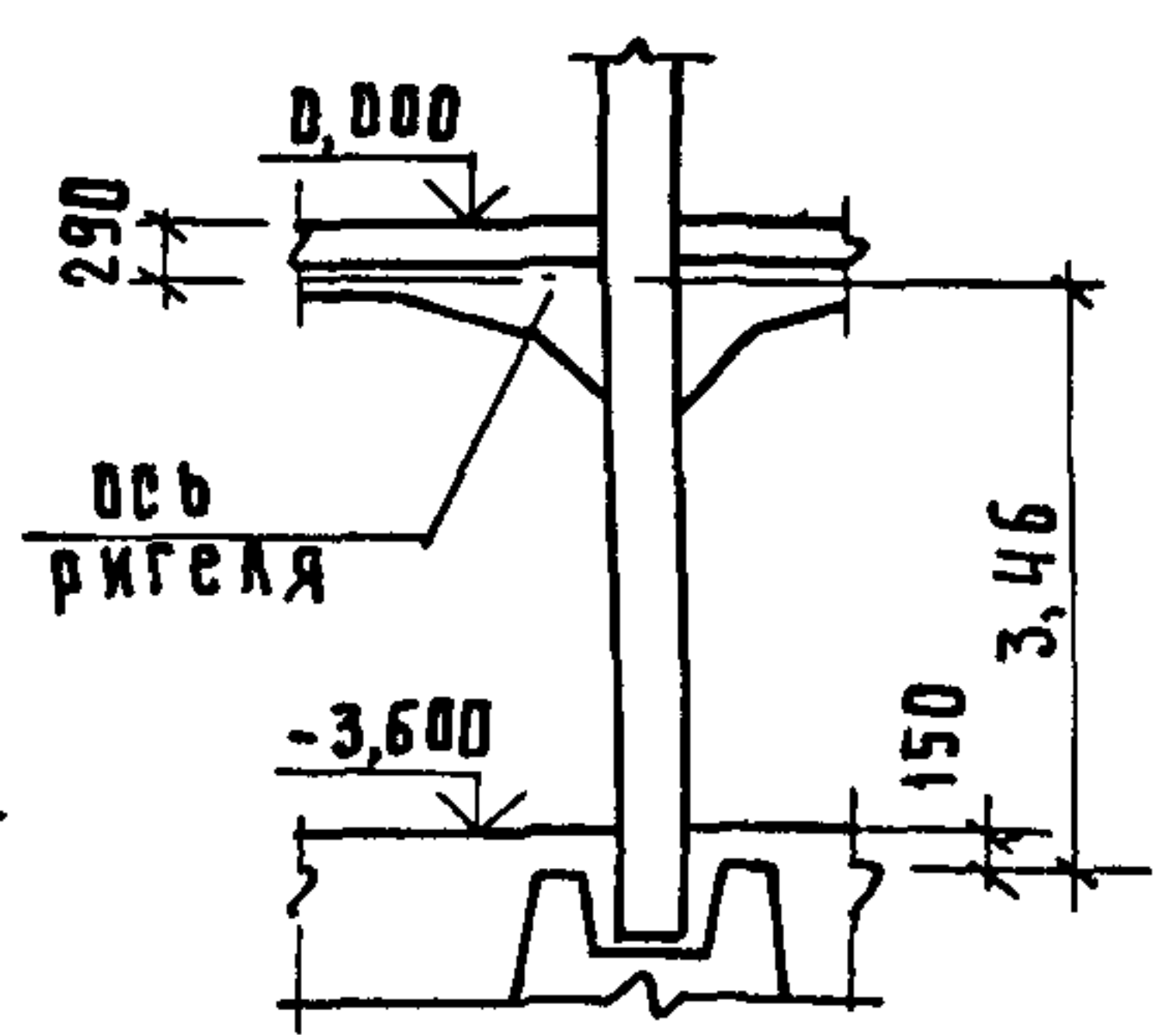
1.420.1-25.0-1ПЗ



СХЕМЫ НАГРУЗОК ДЛЯ ЗДАНИЙ С ПОДВАЛОМ (СЕТКА КОЛОНН 6x6 м)

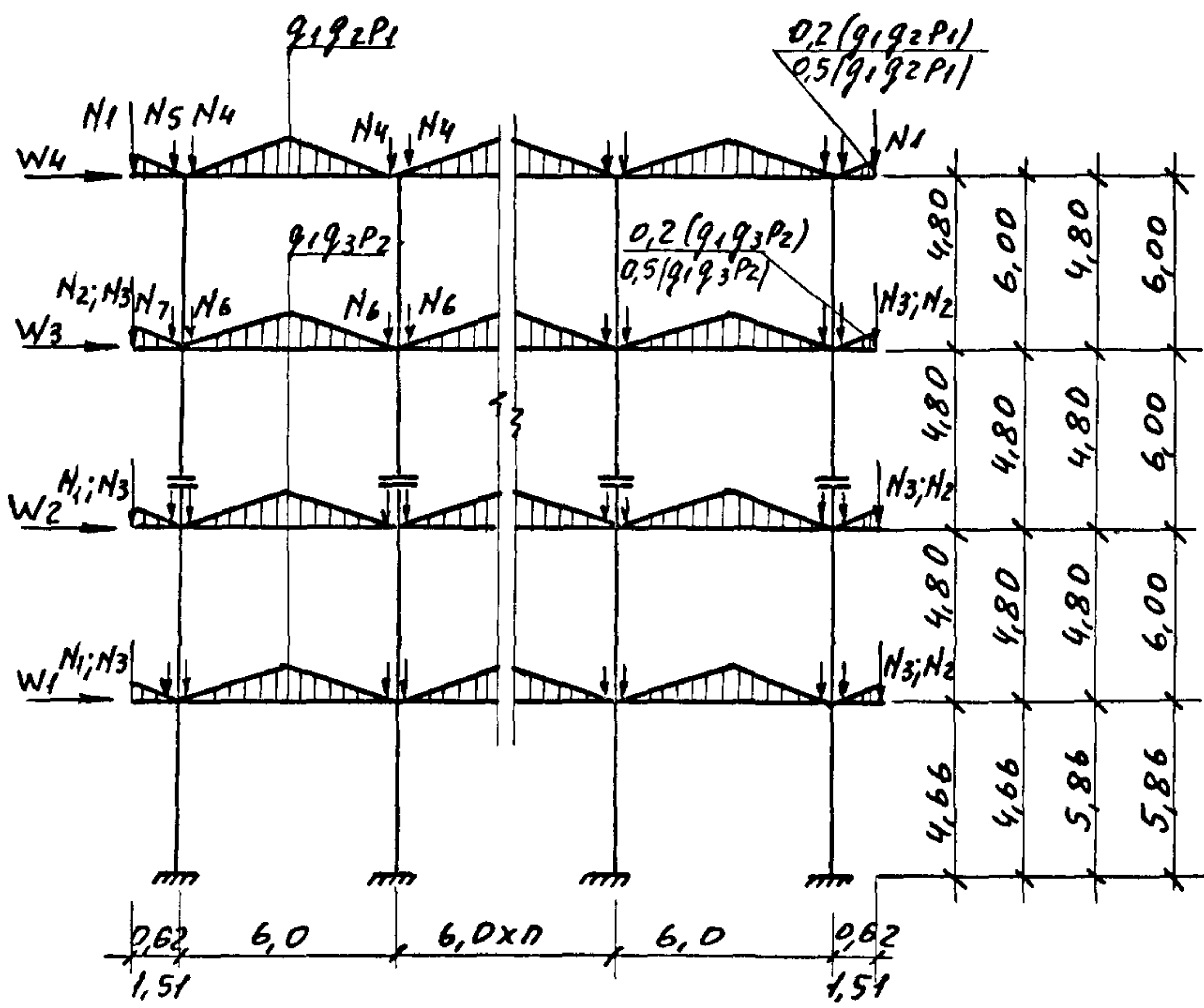
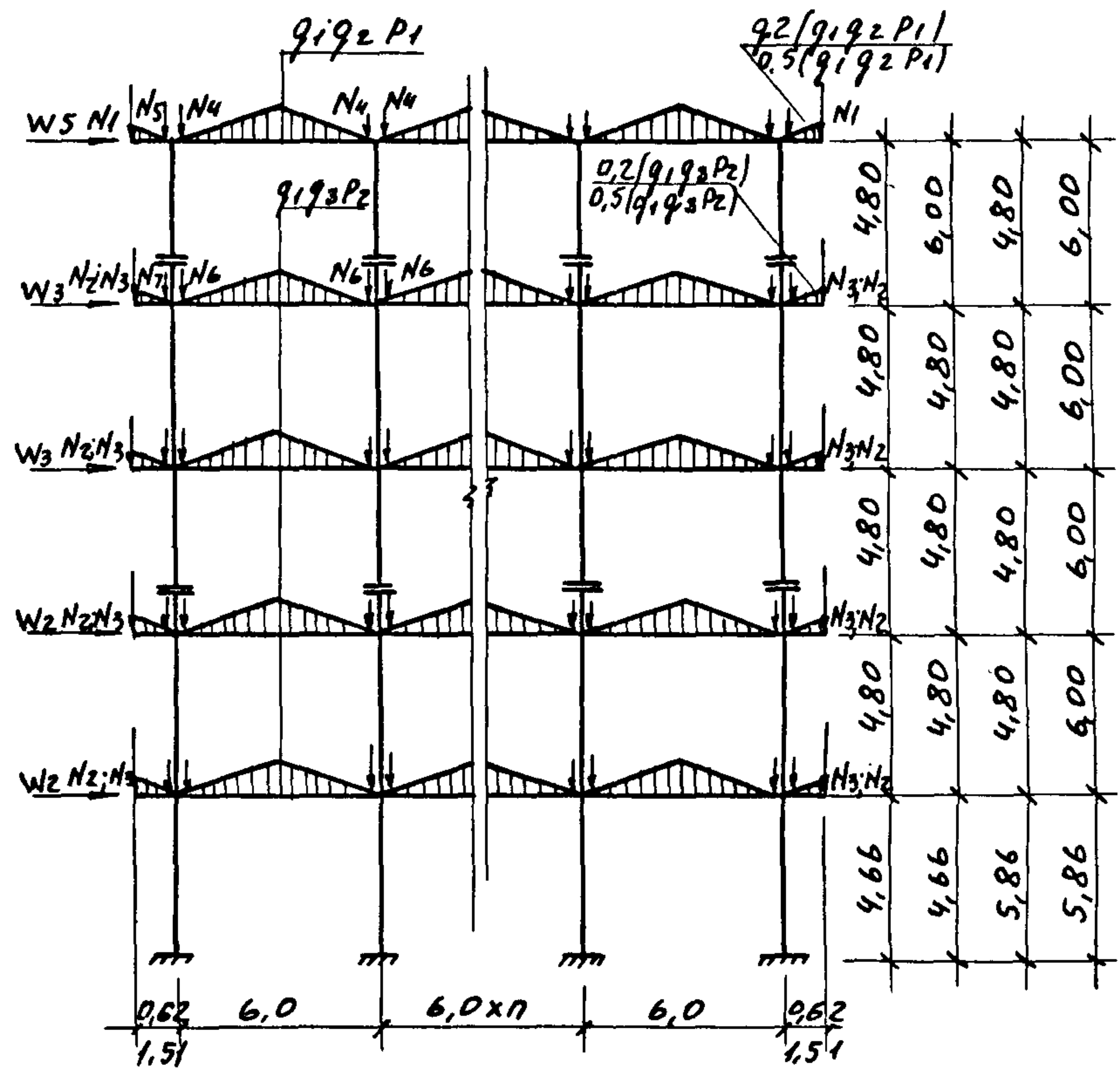
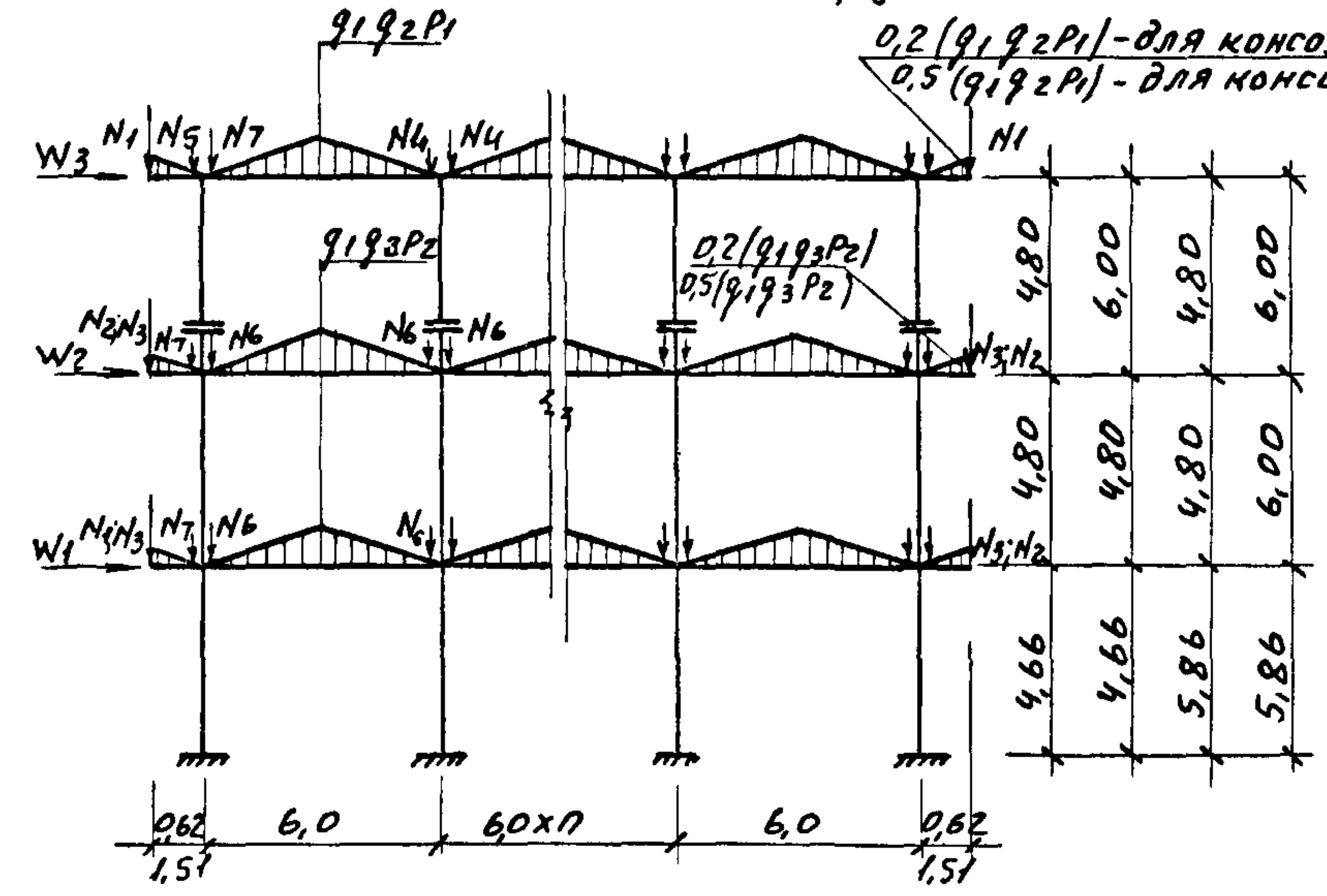


ФРАГМЕНТ КАРКАСА ПОДВАЛА

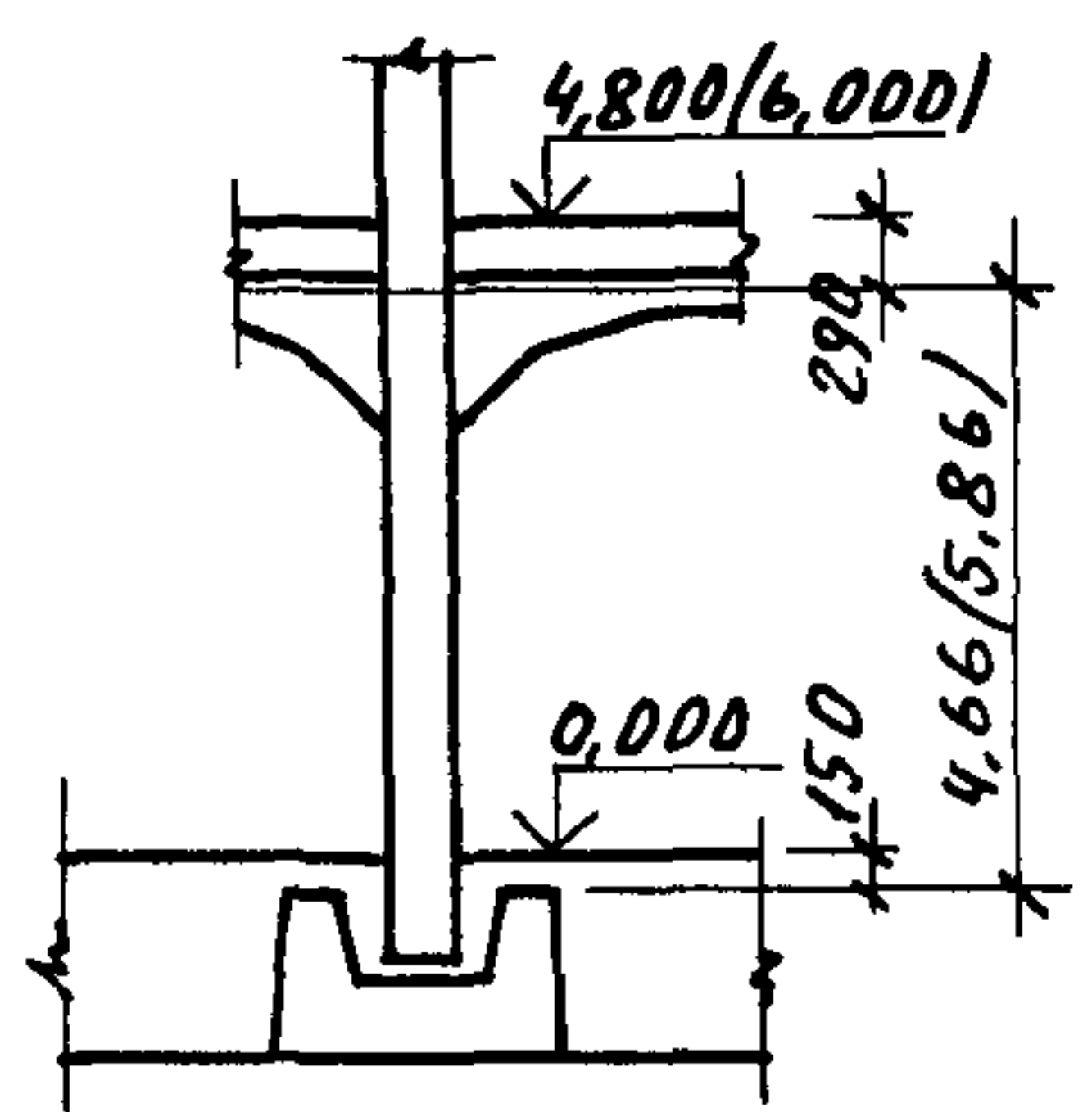


1. Для рам с консолями 0,62 м привязка нагрузок N<sub>1</sub>, N<sub>2</sub> от стен равна 0,55 м.
2. Для рам с консолями 1,51 м нагрузки от стен равны 0.
3. Значения q<sub>1</sub>, q<sub>2</sub>, q<sub>3</sub>, P<sub>1</sub>, P<sub>2</sub>, N<sub>1</sub>... N<sub>7</sub>, W<sub>1</sub>... W<sub>5</sub> см. лист 18.
4. В уровне первого перекрытия для рам с консолями 0,62 м принимается только горизонтальная нагрузка G<sub>г</sub>, равная 139,0 (13,9) кН (тс), а для рам с консолями 1,51 м - только ветровая нагрузка 0,5 W<sub>1</sub>.

Схемы нагрузок для зданий без подвала (сетка колонн 6x6 м)



Фрагмент каркаса I-го этажа

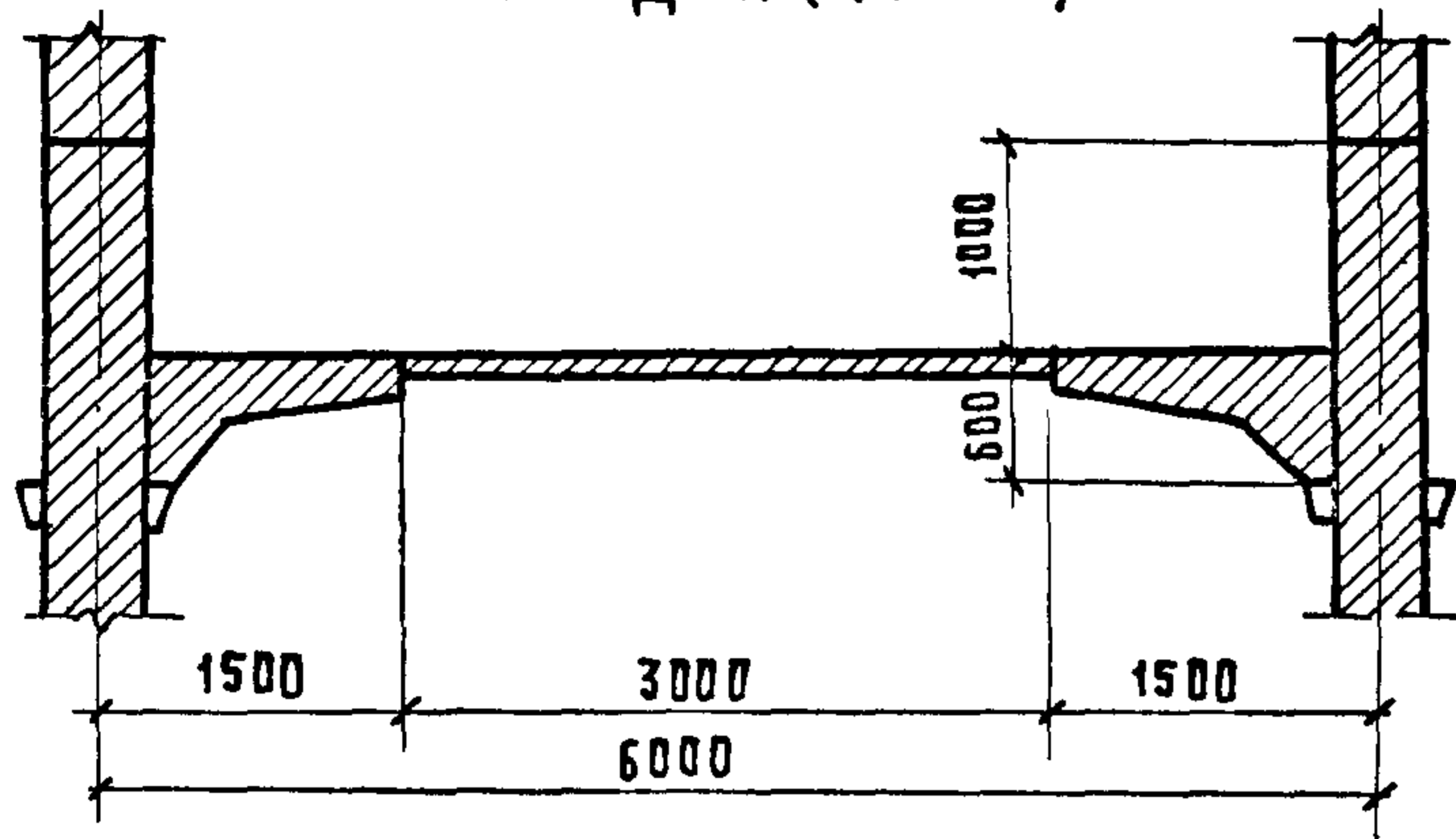


1. Для рам с консолями 0,62 м привязка нагрузок  $N_1 \dots N_7$  от стен равна 0,55 м.
2. Для рам с консолями 1,51 м нагрузки от стен  $N_1 \dots N_7$  равны 0.
3. Значения  $q_1, q_2, q_3, P_1, P_2, N_1 \dots N_7, W_1 \dots W_5$  см. лист 18.

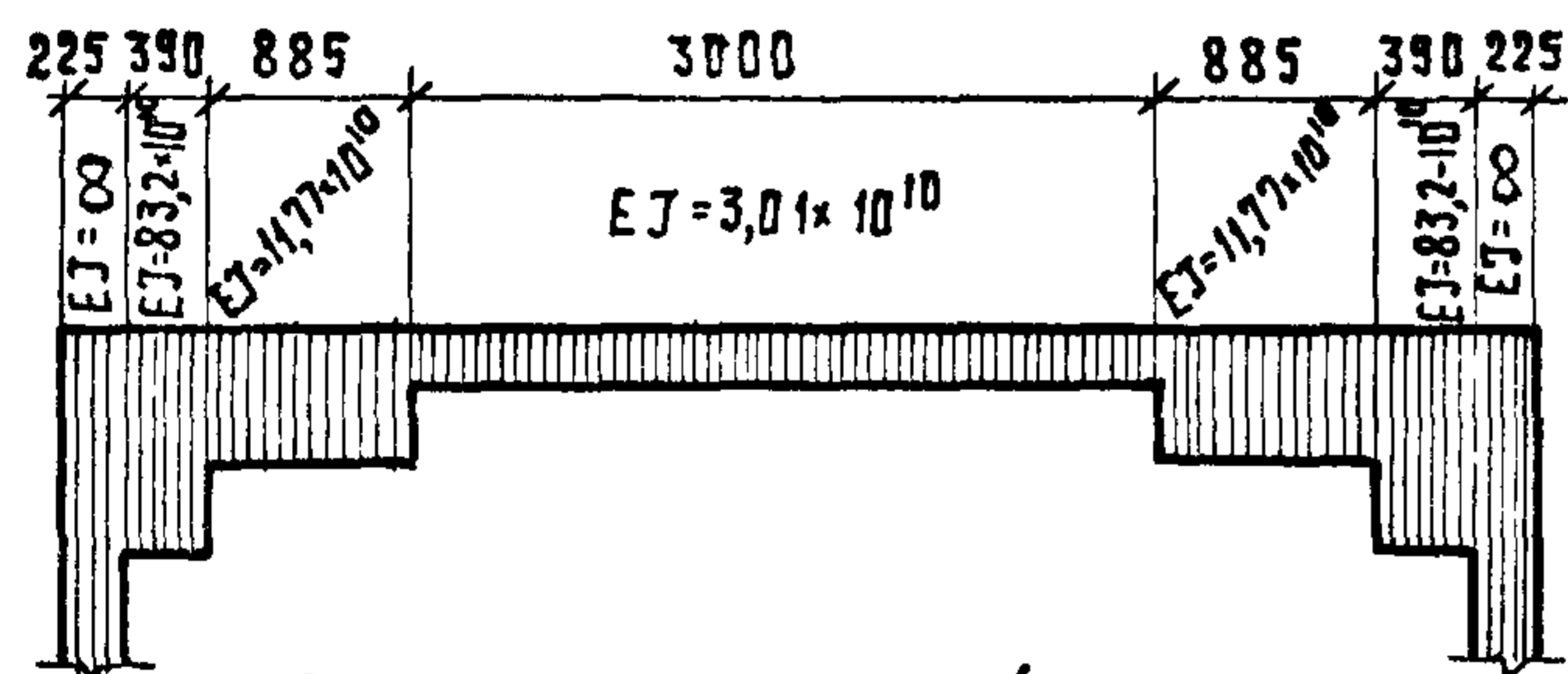
Ш.В.Н. подл. Подл. и дата взомливания



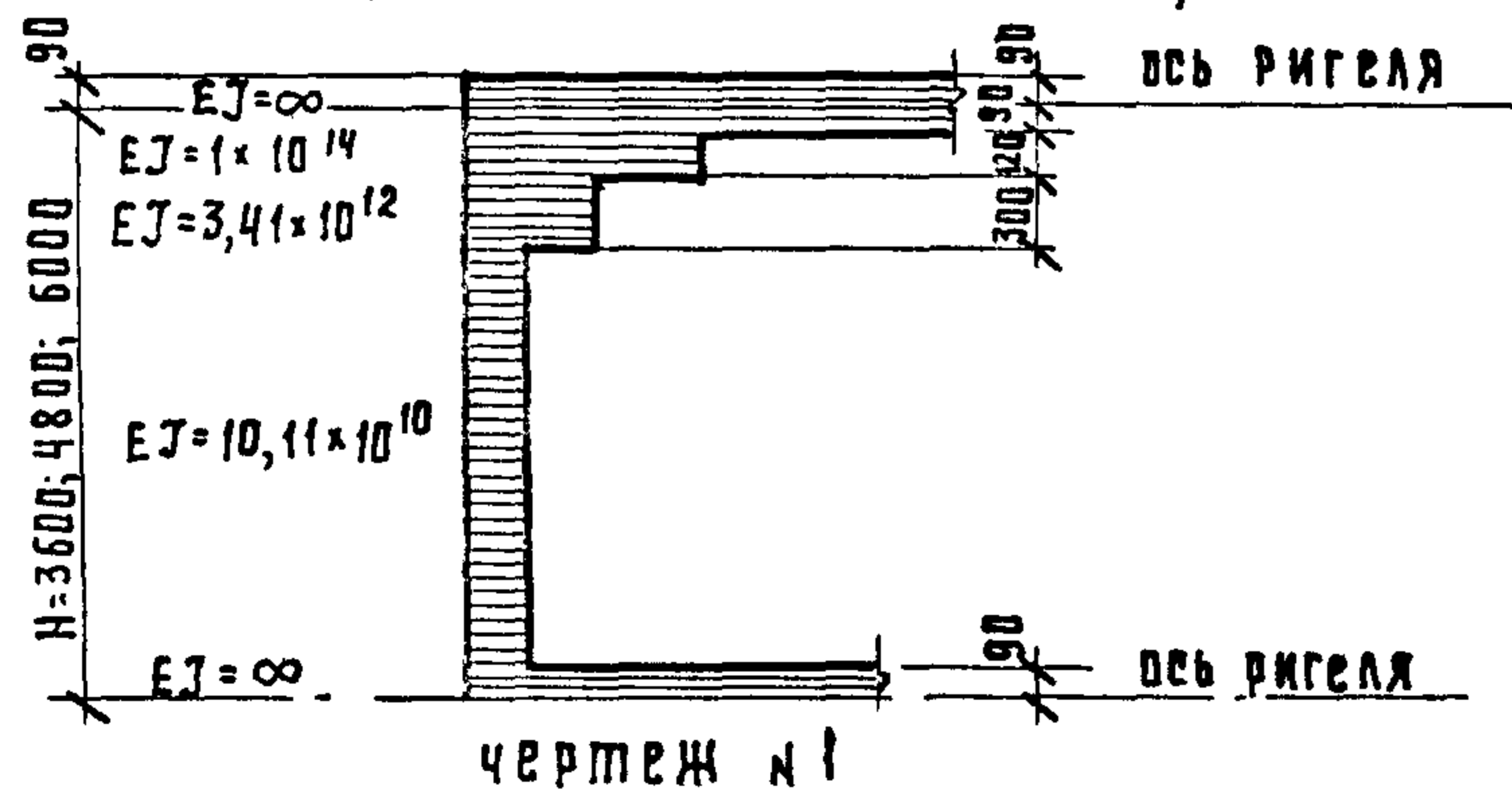
### Жесткости конструкций в эксплуатационной стадии (кг. см<sup>2</sup>)



Жесткость ригеля (бетон класса В 30)

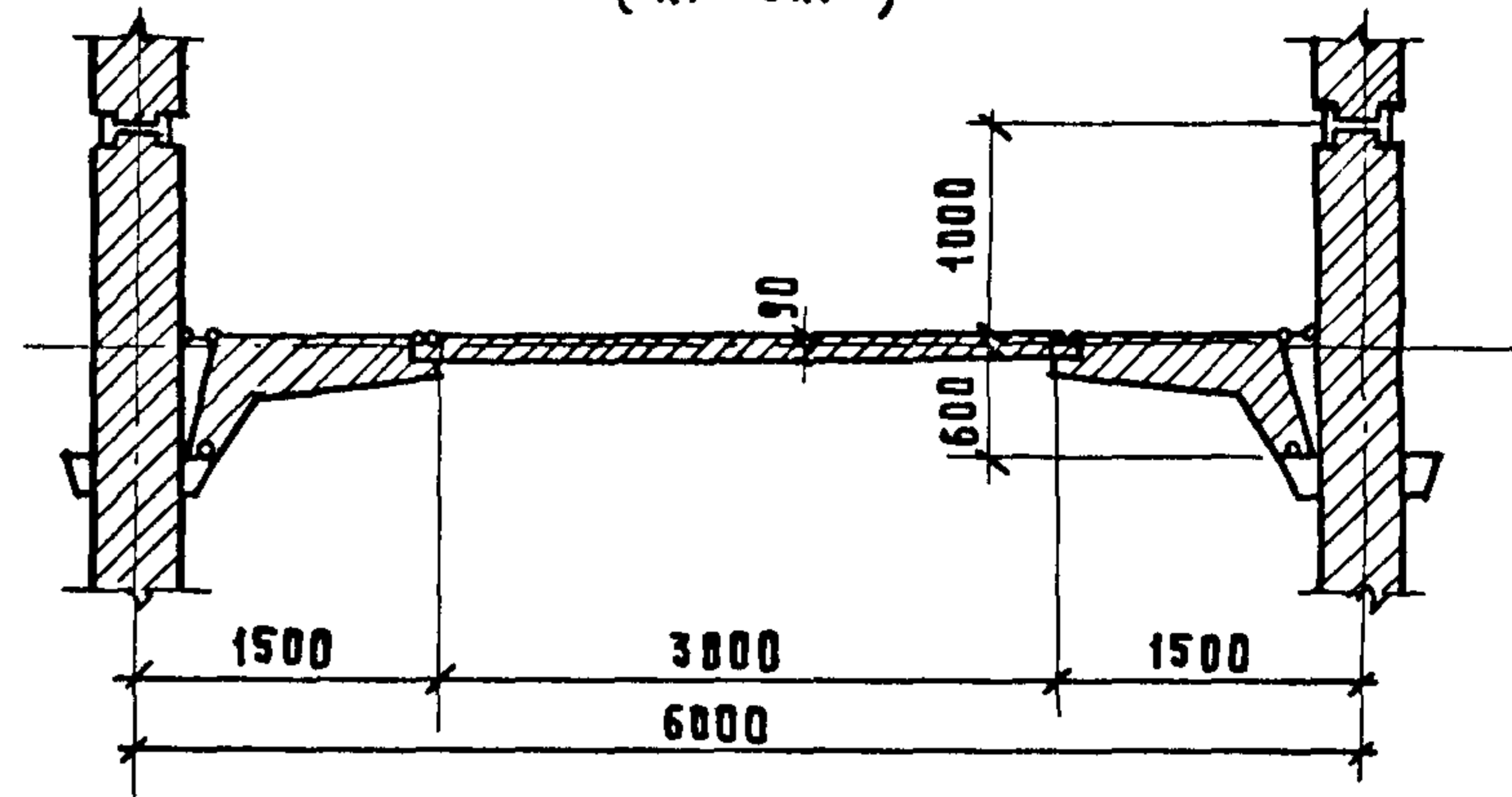


Жесткость колонны (бетон класса В 30) (сечение колонн 450 x 450)

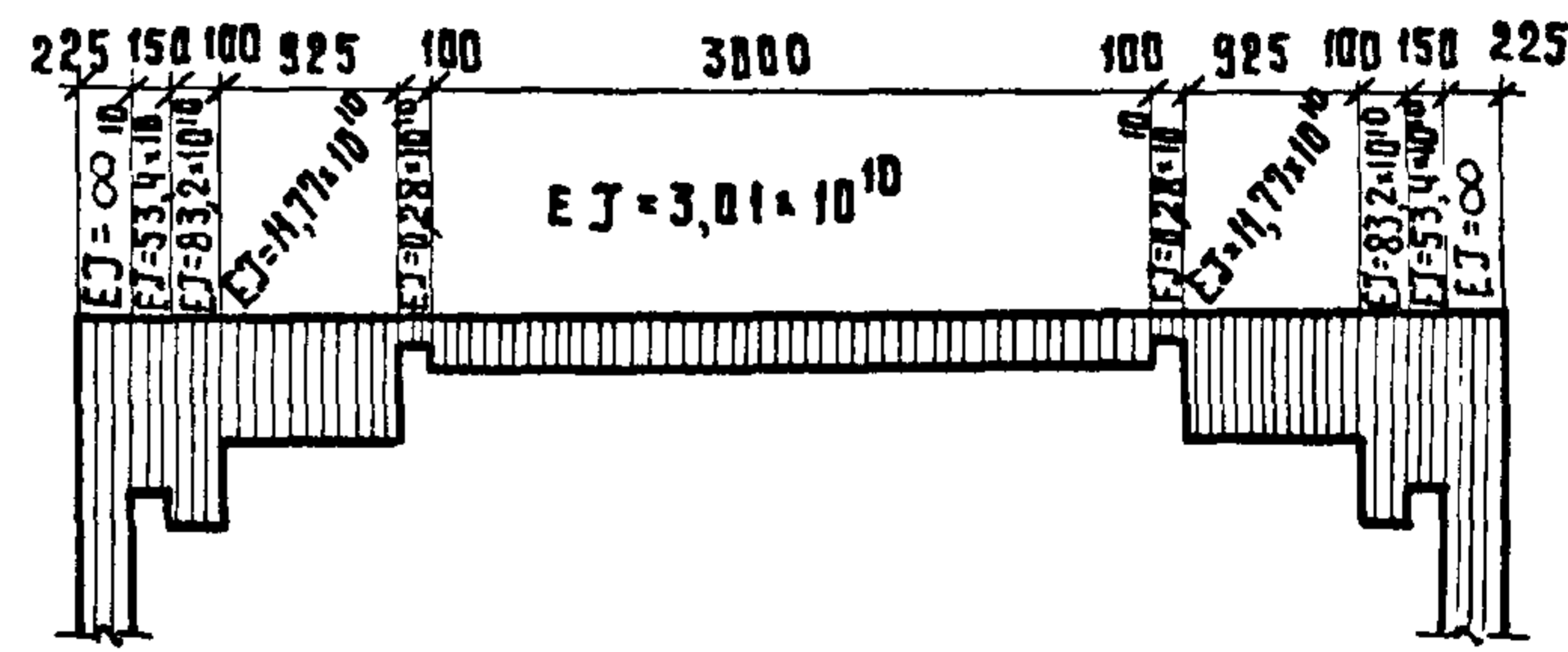


чертеж № 1

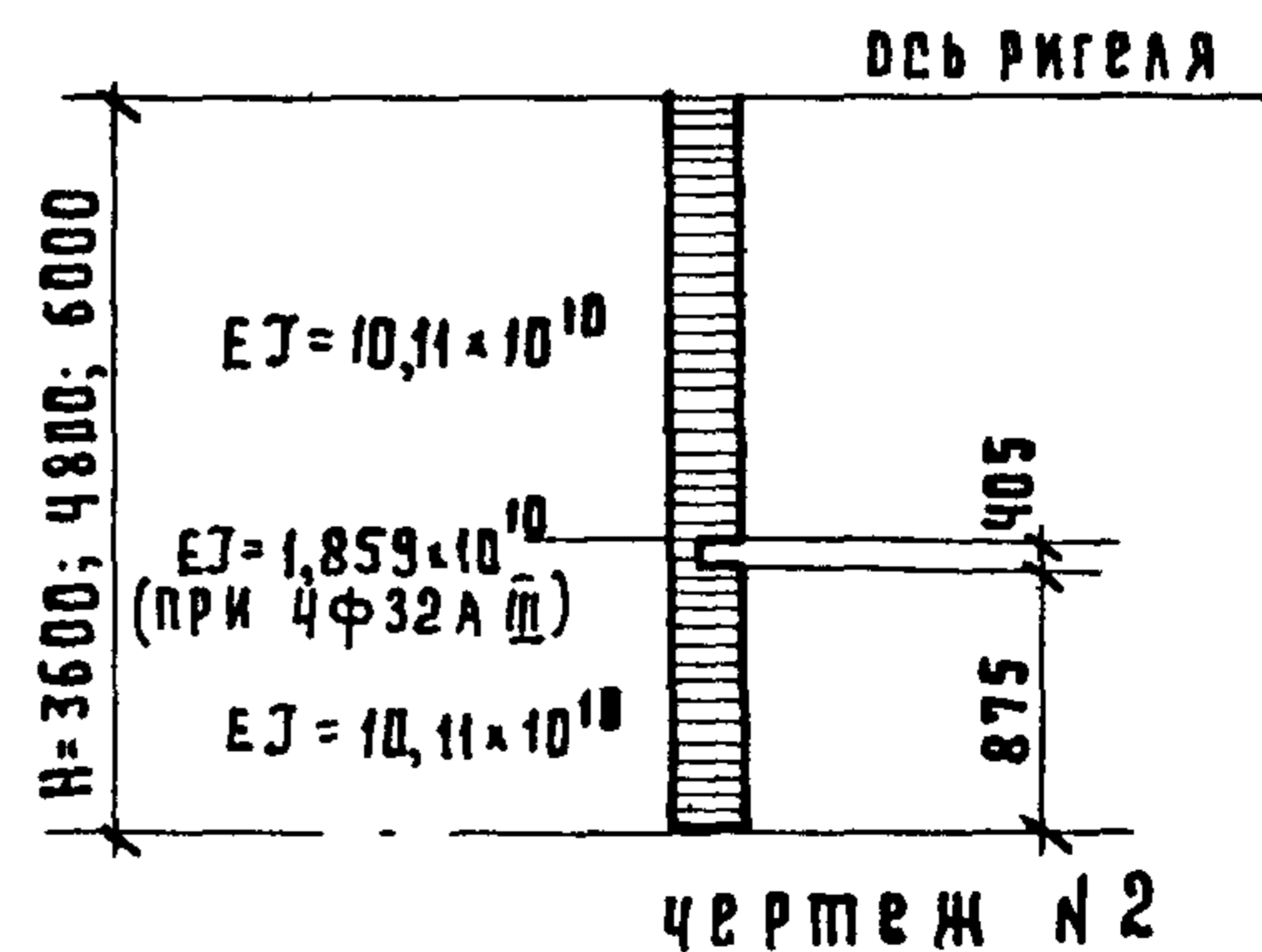
### Жесткости конструкций в стадии монтажа (кг. см<sup>2</sup>)



Жесткость ригеля (бетон класса В 30)



Жесткость колонны (бетон класса В 30) (сечение колонн 450 x 450)



чертеж № 2

Таблица 5  
 Данные по возведению каркаса здания без немедленного замоноличивания сопряжений (колонны в фундаментах замоноличены) сетка колонн 9x6 м.

Таблица 6  
 Расчетные значения нагрузок сетка колонн 9x6 м

№ схем	Географический район по ветровому давлению	Конструкции, рассчитанные на временно-длит. нагрузку на перекрыт. в кПа (кгс/м <sup>2</sup> )	Число пролетов каркаса в поперечном направлении	Допустимое число этажей для монтажа	Высоты этажей, м.		
					I этажа	средних	верхнего
1	I А, I В, II В	5 (500)... 20 (2000)	3 и более	3	6,0	6,0	6,0
	II А, III В	5 (500)... 20 (2000)	3 и более	2			
	III А, IV В	5 (500)... 20 (2000)	3 и более	2			
2	I В	5 (500)... 20 (2000)	3 и более	3	4,8	4,8	4,8
	I А, II А, II В, III В	5 (500)... 20 (2000)	3 и более	2			
	III А, IV В	5 (500)... 20 (2000)	3 и более	2			
3	I В	5 (500)... 20 (2000)	3 и более	3	4,8	4,8	6,0
	I А, II В	5 (500)... 20 (2000)	3 и более	3			
	II А, III В	5 (500)... 20 (2000)	3 и более	2			
	III А, IV В	5 (500)... 20 (2000)	3 и более	2			
4	I В	5 (500)... 20 (2000)	3 и более	3	6,0	4,8	4,8
	I А, II В	5 (500)... 20 (2000)	3 и более	3			
	II А, III В	5 (500)... 20 (2000)	3 и более	2			
	III А, IV В	5 (500)... 20 (2000)	3 и более	2			

Временные длительные нагрузки на перекрытие		
при $\gamma_f = 1$ в кПа (кгс/м <sup>2</sup> )	при $\gamma_f > 1.0$ в кН/м (тс/м)	
	P2	P3
5 (500)	18 (1,8)	54 (5,4)
10 (1000)	36 (3,6)	108 (10,8)
15 (1500)	54 (5,4)	162 (16,2)
20 (2000)	72 (7,2)	216 (21,6)

1.420.1-25.0-1П3 АНСТ  
22



Расчетные значения нагрузок для сетки колонн 9x6 м (поперечное направление)

Таблица 7

N п/п	Типы рам	Нагрузки длительные при $\delta_f > 1.0$							Кратковременные нагрузки при $\delta_f > 1$					
		Постоянные				Временные			Ветровые				Монтажн. нагрузка кПа (кгс/м <sup>2</sup> ) P	
		кН/м (тс/м)		кН(тс)		кН/м(тс/м)			кН (тс)					
		Собств. вес плит	Собств. вес капители	Кровля	Пол и перегород	Стены (см.п.2)			Снег	W <sub>1</sub>	W <sub>2</sub>	W <sub>3</sub>		W <sub>4</sub>
q <sub>1</sub>	q <sub>2</sub>	q <sub>3</sub>	q <sub>4</sub>	N <sub>1</sub>	N <sub>2</sub>	N <sub>3</sub>	P <sub>1</sub>	W <sub>1</sub>	W <sub>2</sub>	W <sub>3</sub>	W <sub>4</sub>			
1	п-9-0,62-3(4,8)	14,9	19,8	12,6	14,4	19,8	158,4	—	6,30	16,60	20,8	16,1	—	
	п-9-1,51-3(4,8)	(1,49)	(1,98)	(1,26)	(1,44)	(1,98)	(15,84)		(0,63)	(1,66)	(2,08)	(1,61)		
2	п-9-0,62-3(4,8;6,0)	14,9	19,8	12,6	14,4	19,8	158,4	198,0	6,30	16,60	23,7	19,5	—	
	п-9-1,51-3(4,8;6,0)	(1,49)	(1,98)	(1,26)	(1,44)	(1,98)	(15,84)	(19,80)	(0,63)	(1,66)	(2,37)	(1,95)		
3	п-9-0,62-3(6,0;4,8)	14,9	19,8	12,6	14,4	19,8	158,4	—	6,30	19,40	22,1	16,5	—	
	п-9-1,51-3(6,0;4,8)	(1,49)	(1,98)	(1,26)	(1,44)	(1,98)	(15,84)		(0,63)	(1,94)	(2,21)	(1,65)		
4	п-9-0,62-3(6,0)	14,9	19,8	12,6	14,4	19,8	—	198,0	6,30	21,9	28,1	20,5	—	1,0(100)
	п-9-1,51-3(6,0)	(1,49)	(1,98)	(1,26)	(1,44)	(1,98)		(19,80)	(0,63)	(2,19)	(2,81)	(2,05)		
5	п-9-0,62-4(4,8)	14,9	19,8	12,6	14,4	19,8	158,4	—	6,30	17,8	19,40	24,1	18,1	
	п-9-1,51-4(4,8)	(1,49)	(1,98)	(1,26)	(1,44)	(1,98)	(15,84)		(0,63)	(1,78)	(1,94)	(2,41)	(1,81)	
6	п-9-0,62-4(4,8;6,0)	14,9	19,8	12,6	14,4	19,8	158,4	198,0	6,30	16,6	20,8	27,0	21,5	
	п-9-1,51-4(4,8;6,0)	(1,49)	(1,98)	(1,26)	(1,44)	(1,98)	(15,84)	(19,80)	(0,63)	(1,66)	(2,08)	(2,70)	(2,15)	
7	п-9-0,62-4(6,0;4,8)	14,9	19,8	12,6	14,4	19,8	158,4	—	6,30	19,40	22,1	24,1	18,1	
	п-9-1,51-4(6,0;4,8)	(1,49)	(1,98)	(1,26)	(1,44)	(1,98)	(15,84)		(0,63)	(1,94)	(2,21)	(2,41)	(1,81)	
8	п-9-0,62-4(6,0)	14,9	19,8	12,6	14,4	19,8	—	198,0	6,30	21,9	28,1	32,2	22,5	
	п-9-1,51-4(6,0)	(1,49)	(1,98)	(1,26)	(1,44)	(1,98)		(19,80)	(0,63)	(2,19)	(2,81)	(3,22)	(2,25)	

1. Значения вертикальных расчетных нагрузок на колонны от навесных панелей:  
от парапета - N<sub>1</sub>; от стен h = 4,8 м - N<sub>2</sub>; от стен h = 6,0 м - N<sub>3</sub>.

2. Для рам с консолями 1,51 м нагрузки N<sub>1</sub>... N<sub>3</sub> равны 0.

1.420.1-25.0-1 ПЗ

Лист

23

Расчетные значения нагрузок для сетки колонн 9x6 м (продольное направление)

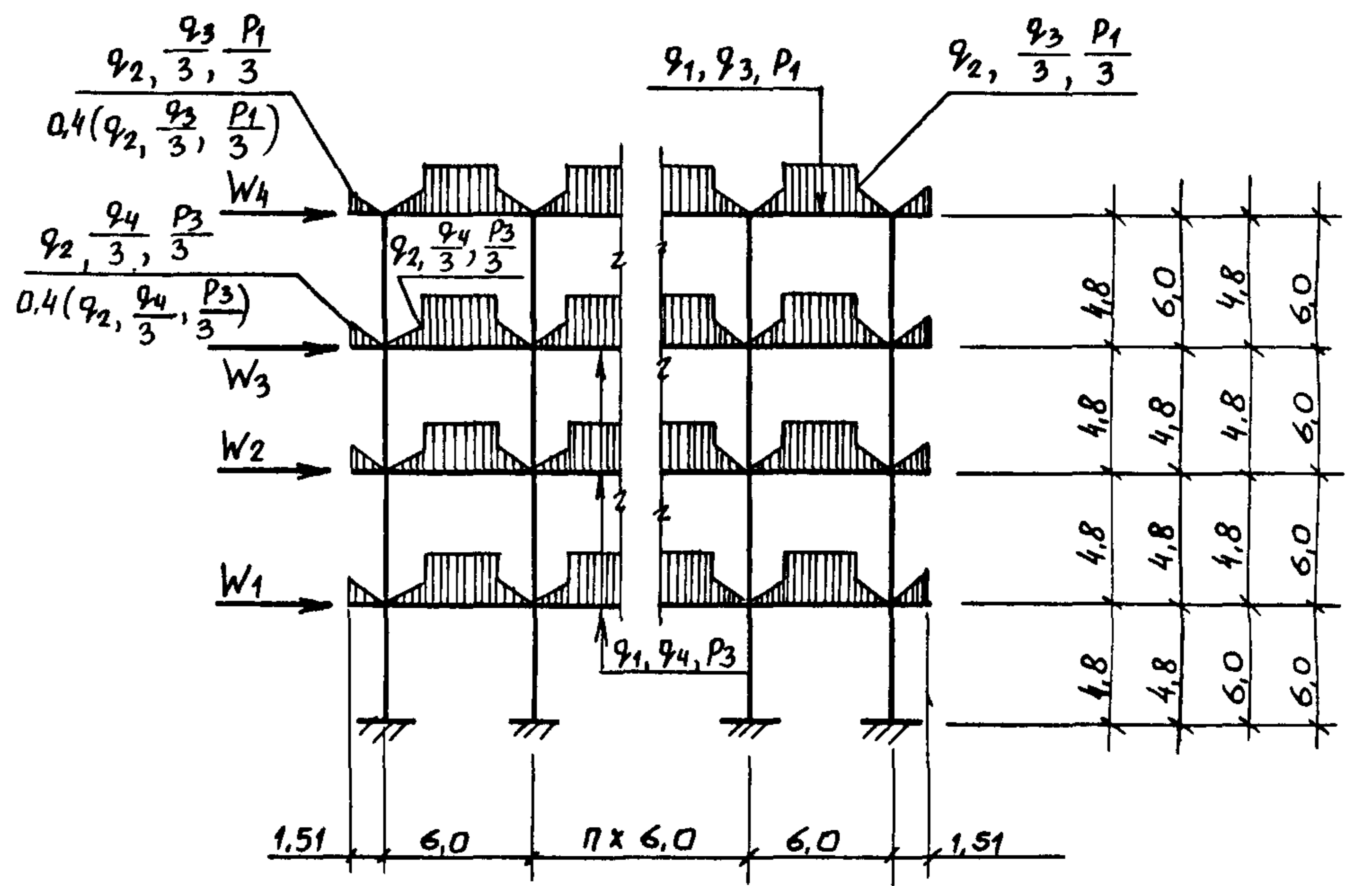
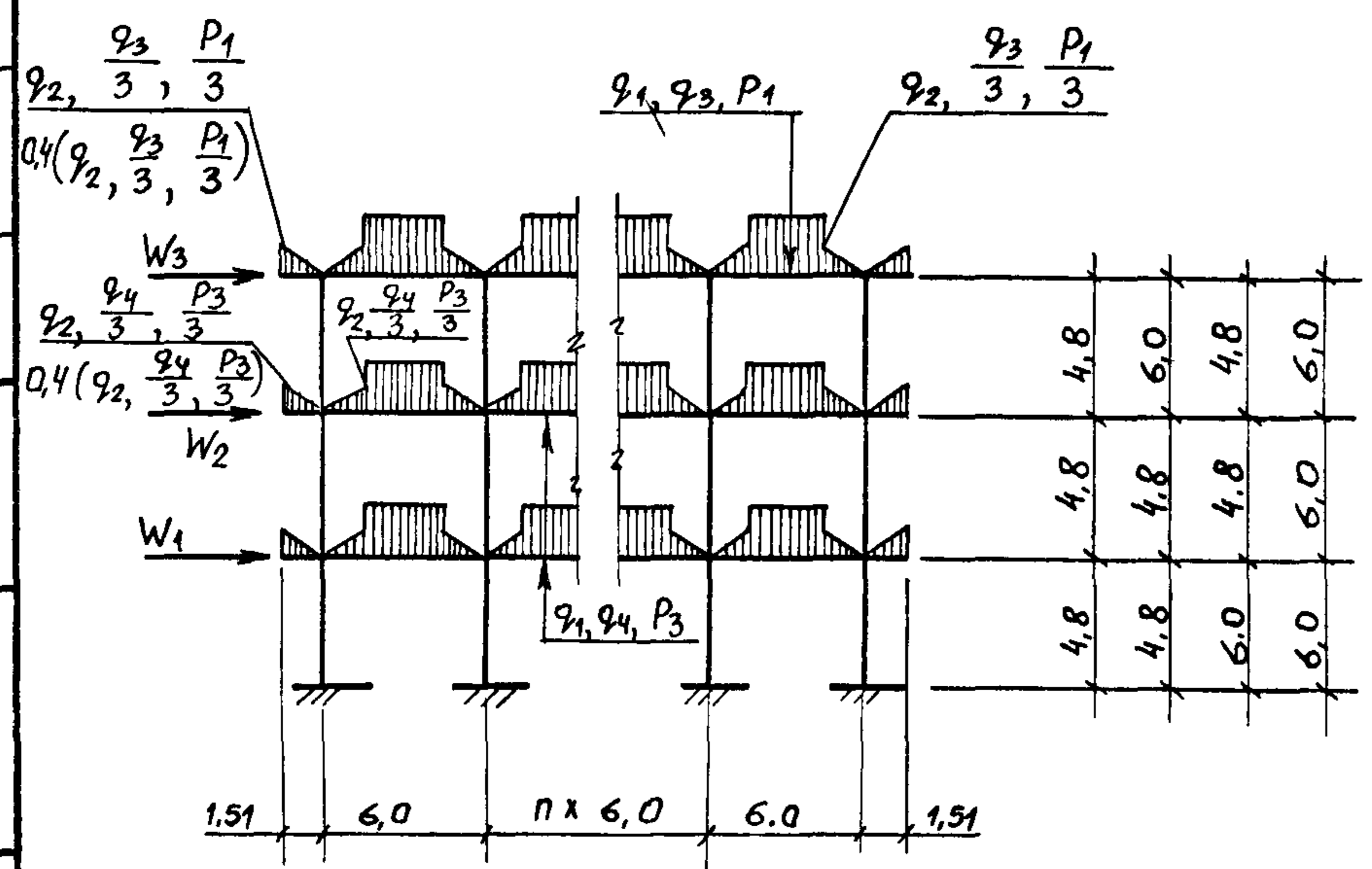
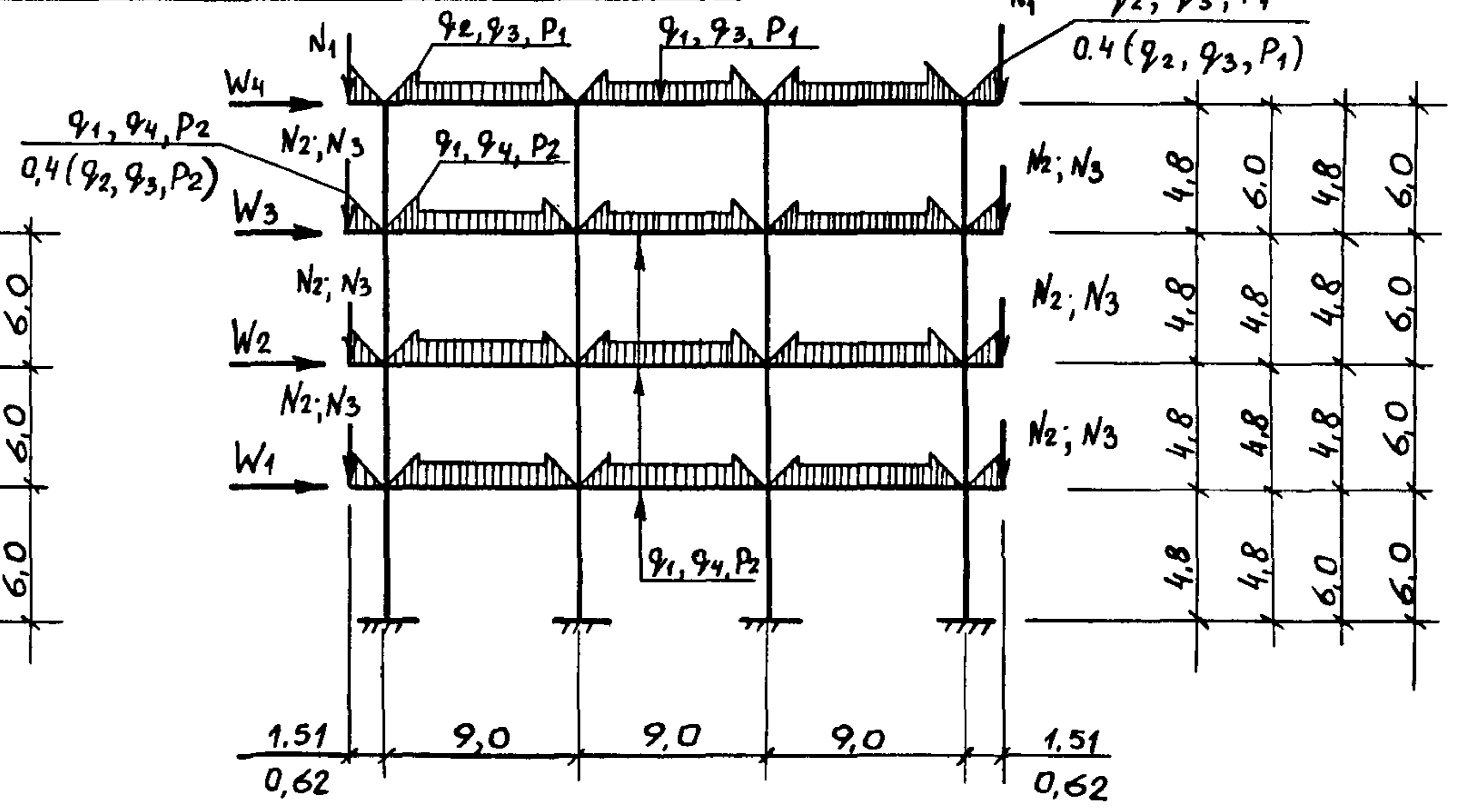
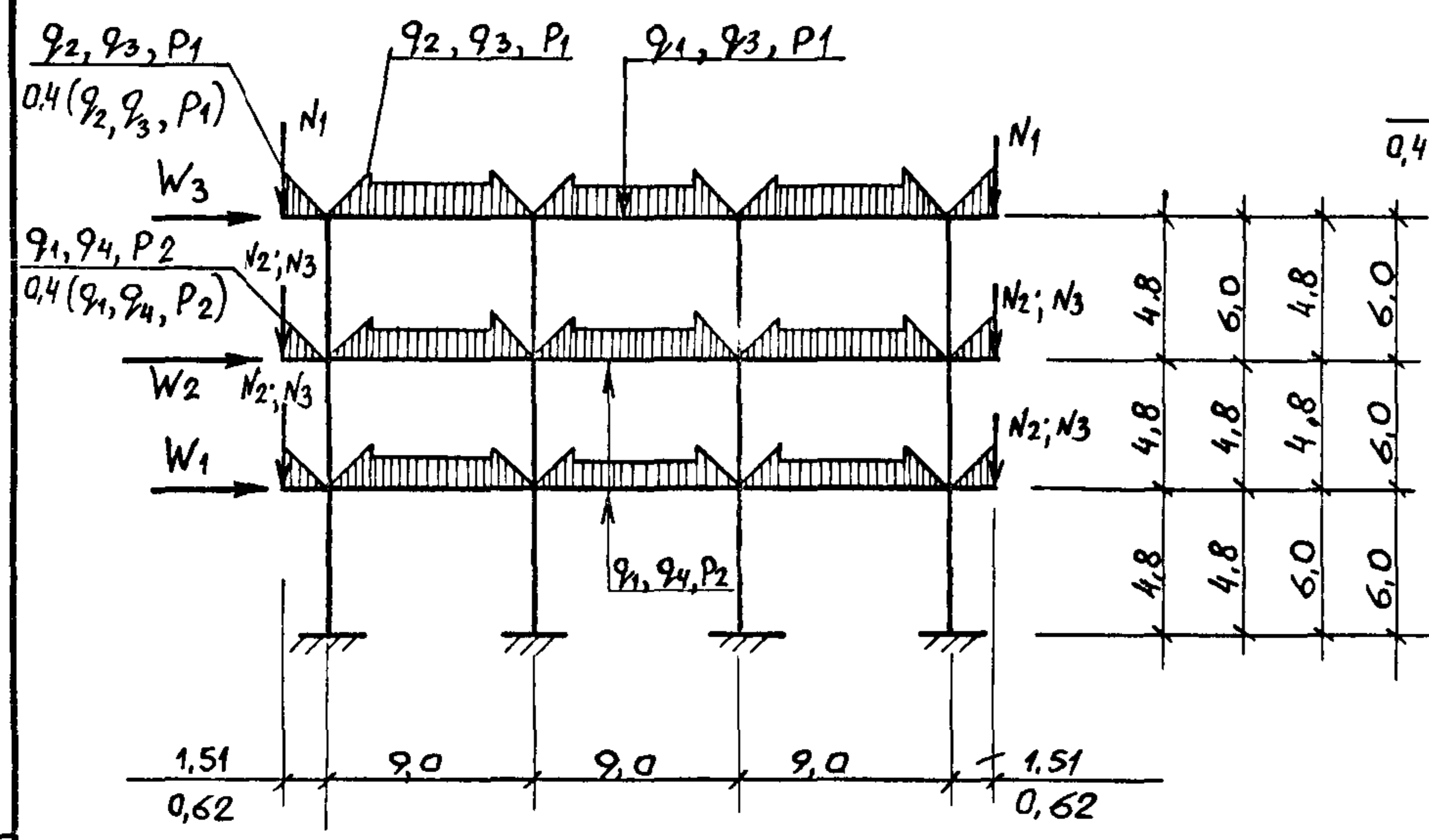
ТАБЛИЦА 8

N п/п	Типы РАМ	Нагрузки длительные при $\gamma_f > 1.0$					Кратковременные нагрузки при $\gamma_f > 1.0$				
		Постоянные				Временные	Ветровые				Монтажная нагрузка
		кН/м (тс/м)									
		Собств. вес плит	Собств. вес капители	Кровля	Пол и перегородки	Снег	кН (тс)				кПа (кгс/м <sup>2</sup> )
$q_1$	$q_2$	$q_3$	$q_4$	$P_1$	$W_1$	$W_2$	$W_3$	$W_4$	$P$		
1	П-9/6-1,51-3(4,8)	44,6 (4,46)	19,8 (1,98)	37,8 (3,78)	43,2 (4,32)	18,9 (1,89)	24,9 (2,49)	31,2 (3,12)	24,1 (2,41)	—	1,0 (100)
2	П-9/6-1,51-3(4,8;6,0)	44,6 (4,46)	19,8 (1,98)	37,8 (3,78)	43,2 (4,32)	18,9 (1,89)	24,9 (2,49)	35,5 (3,55)	29,3 (2,93)	—	
3	П-9/6-1,51-3(6,0;4,8)	44,6 (4,46)	19,8 (1,98)	37,8 (3,78)	43,2 (4,32)	18,9 (1,89)	29,1 (2,91)	33,2 (3,32)	24,8 (2,48)	—	
4	П-9/6-1,51-3(6,0)	44,6 (4,46)	19,8 (1,98)	37,8 (3,78)	43,2 (4,32)	18,9 (1,89)	32,8 (3,28)	42,1 (4,21)	30,7 (3,07)	—	
5	П-9/6-1,51-4(4,8)	44,6 (4,46)	19,8 (1,98)	37,8 (3,78)	43,2 (4,32)	18,9 (1,89)	26,7 (2,67)	29,1 (2,91)	36,2 (3,62)	27,2 (2,72)	
6	П-9/6-1,51-4(4,8;6,0)	44,6 (4,46)	19,8 (1,98)	37,8 (3,78)	43,2 (4,32)	18,9 (1,89)	24,9 (2,49)	31,2 (3,12)	40,4 (4,04)	32,2 (3,22)	
7	П-9/6-1,51-4(6,0;4,8)	44,6 (4,46)	19,8 (1,98)	37,8 (3,78)	43,2 (4,32)	18,9 (1,89)	29,1 (2,91)	33,2 (3,32)	36,2 (3,62)	27,2 (2,72)	
8	П-9/6-1,51-4(6,0)	44,6 (4,46)	19,8 (1,98)	37,8 (3,78)	43,2 (4,32)	18,9 (1,89)	32,8 (3,28)	42,1 (4,21)	48,2 (4,82)	33,8 (3,38)	

Взам. инв. №  
 Инв. № подл.  
 Подпись и дата  
 Рукр. инв. №  
 Дужак



### СХЕМЫ НАГРУЗОК ДЛЯ ЗАДАНИЙ С СЕТКОЙ КОЛОНН 9x6 м

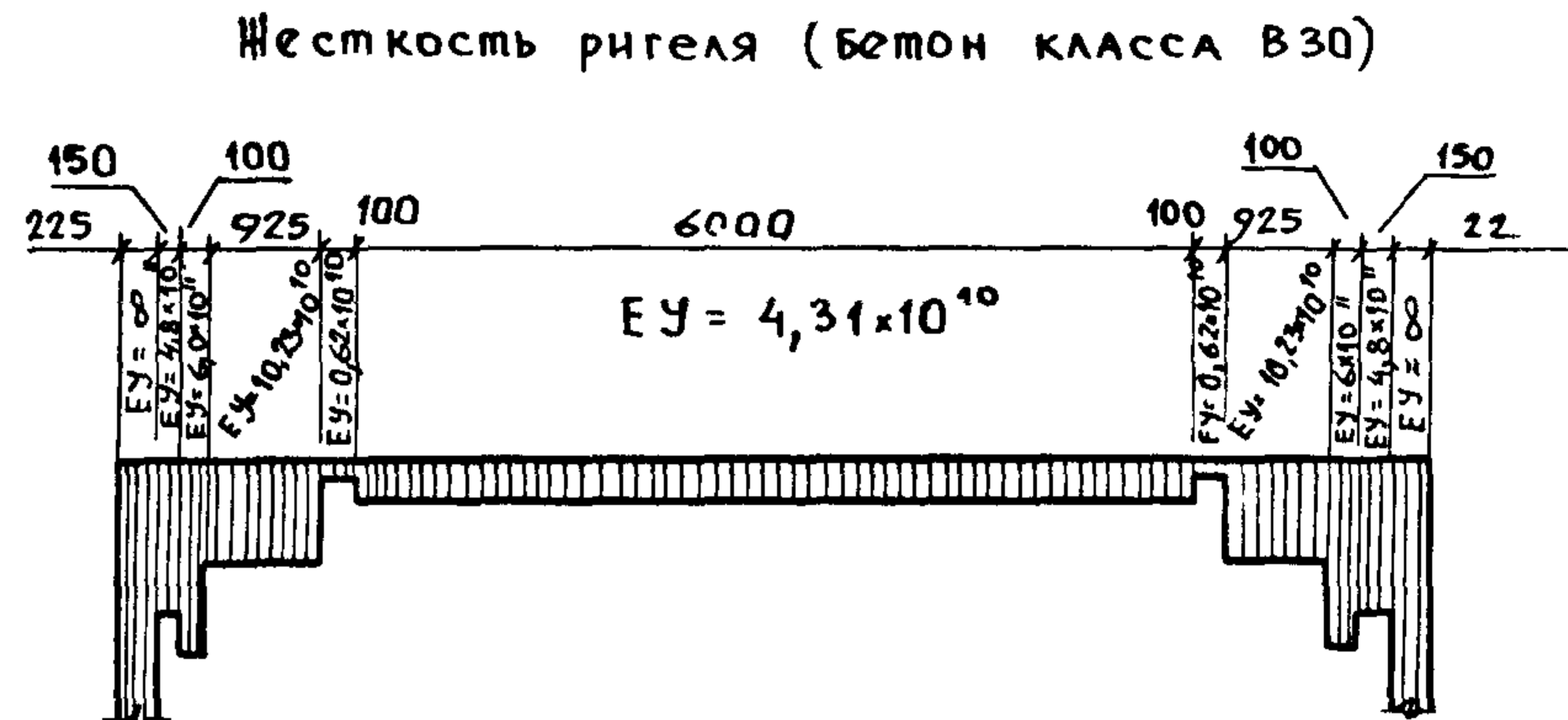
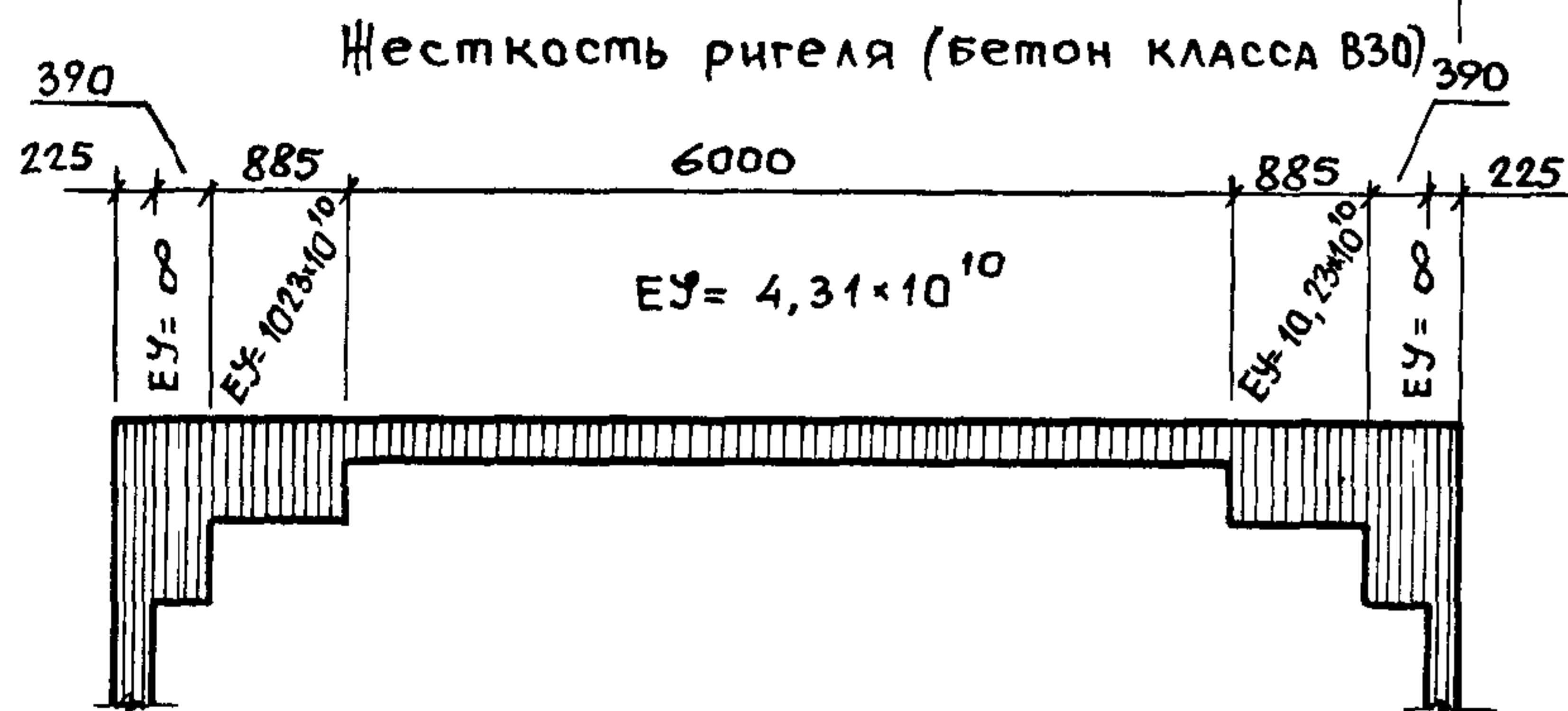
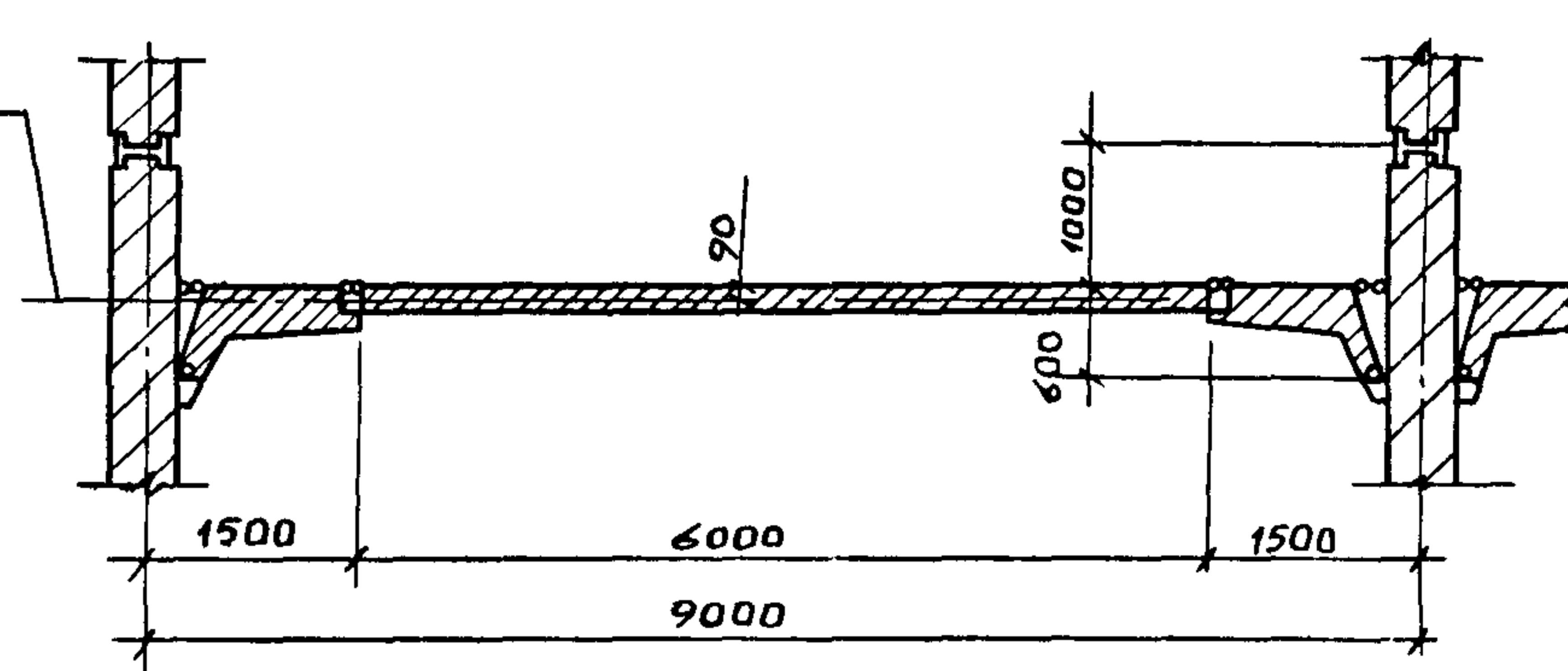
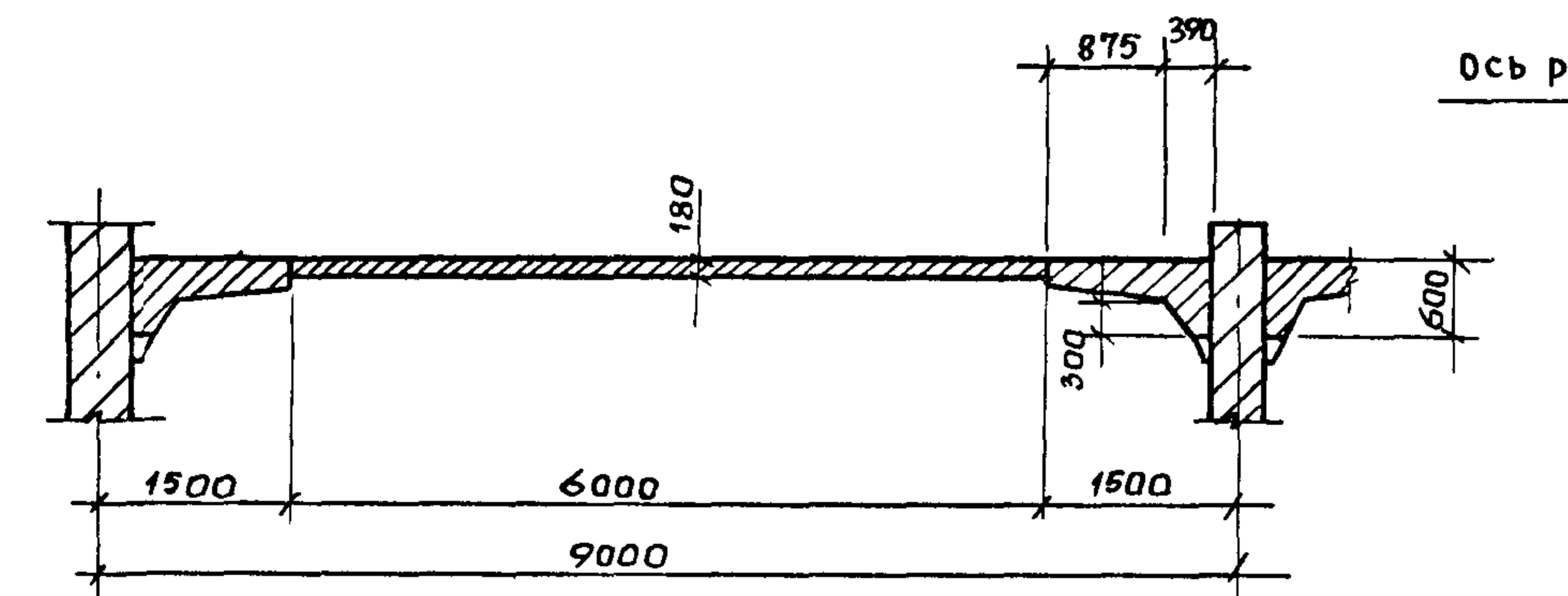


ЗНАЧЕНИЯ  $q_1 \dots q_4, P_1 \dots P_3, N_1 \dots N_3, W_1 \dots W_4$  СМ. ТАБЛИЦЫ 6, 7, 8.

ЦИВ. № ПОДА. ПОДАТЬ И ДАТА ВЗАМ ШИВ № РИС. ГРАФИК И УКАЗ

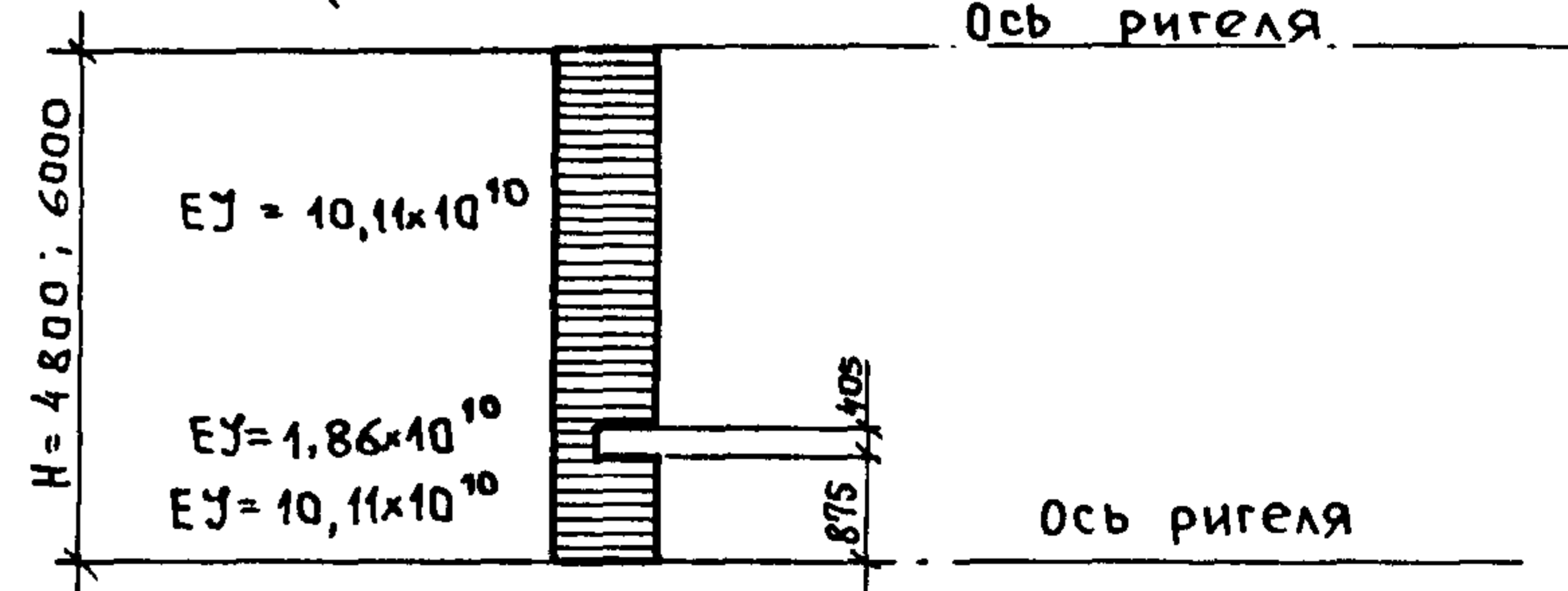
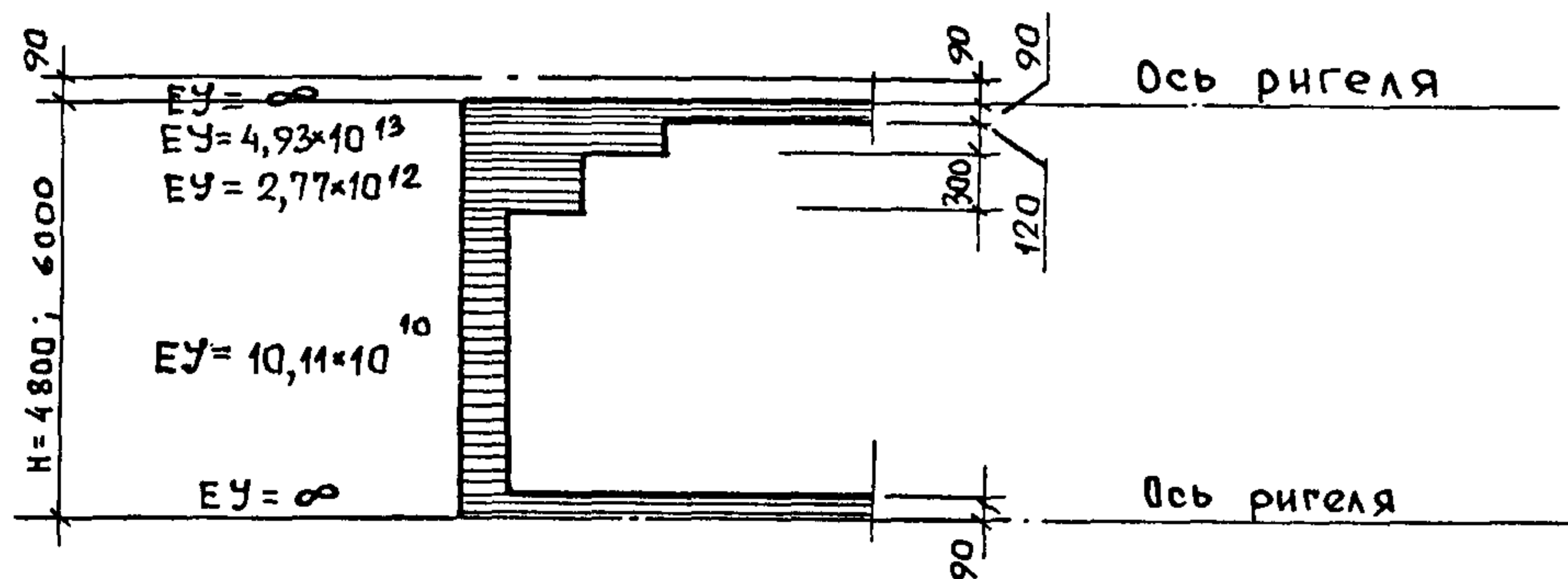
Жесткость конструкций в эксплуатационной стадии (кгс·см<sup>2</sup>)

Жесткость конструкций в стадии монтажа (кгс·см<sup>2</sup>)



Жесткость колонны (бетон класса В30)  
(сечение колонн 450x450)

Жесткость колонны (бетон класса В30)  
(сечение колонн 450x450)



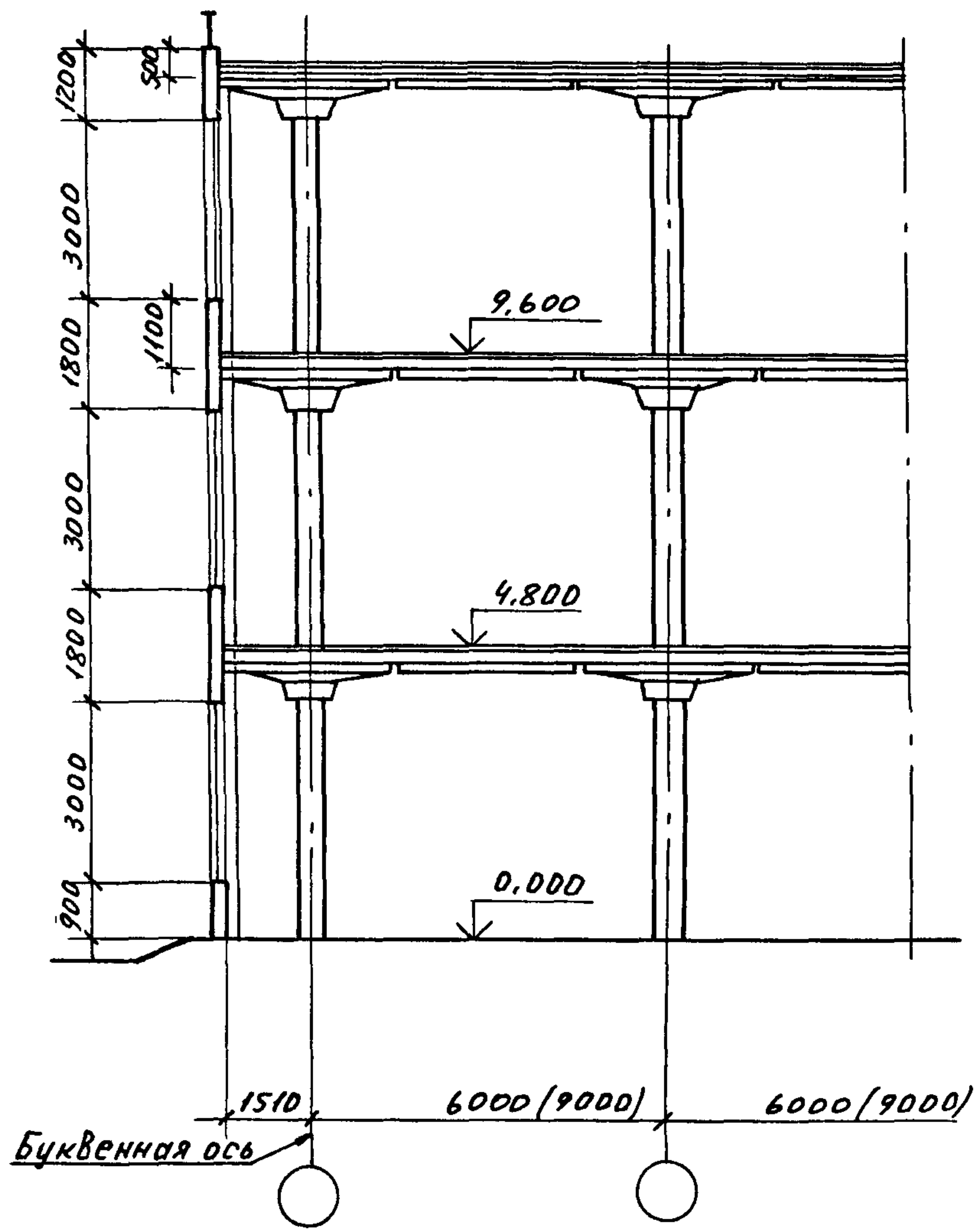
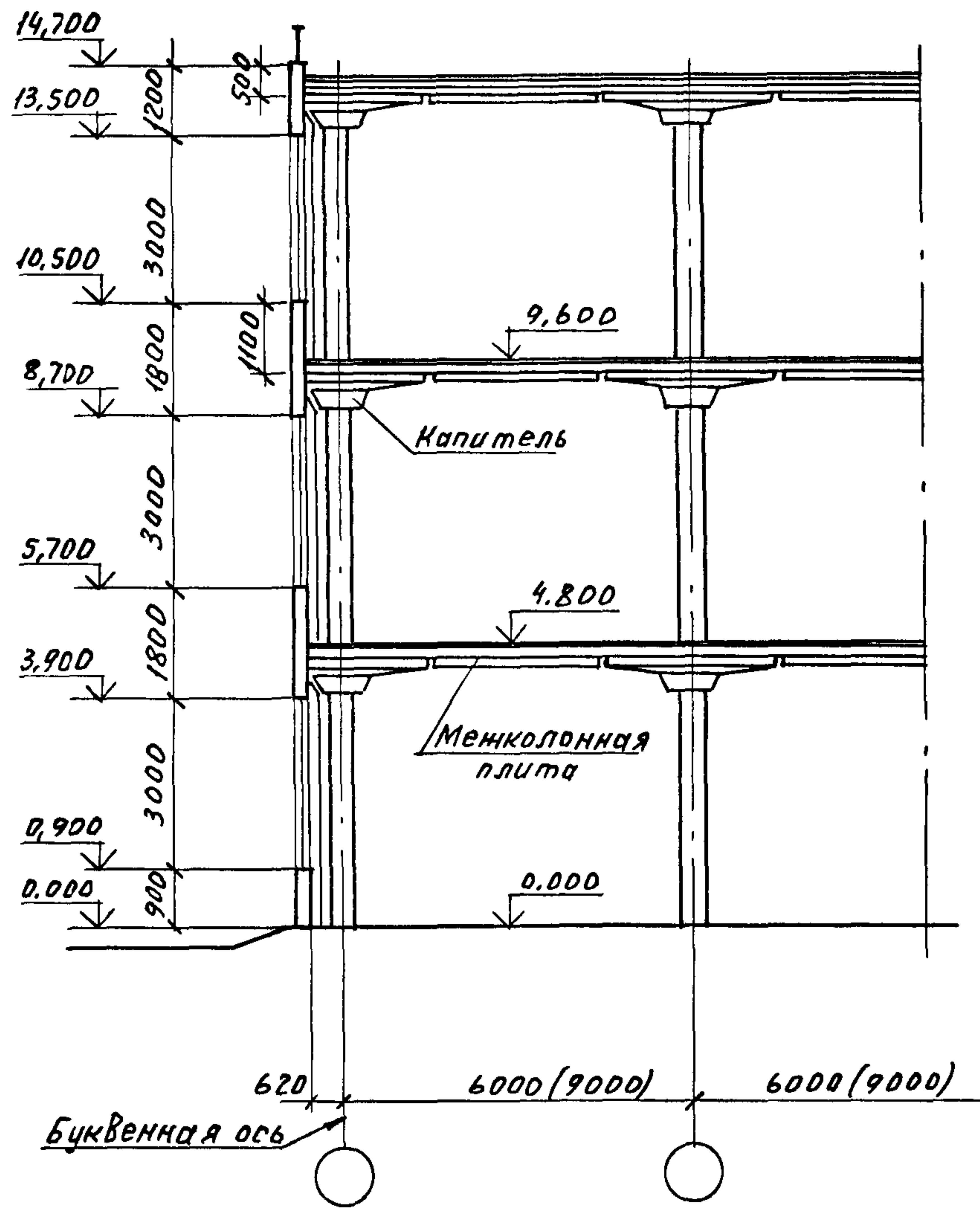
Чертеж №3

Чертеж №4

Инв. № подл. Подпись и дата. Взам. инв. №. Физ. группа. Дужак

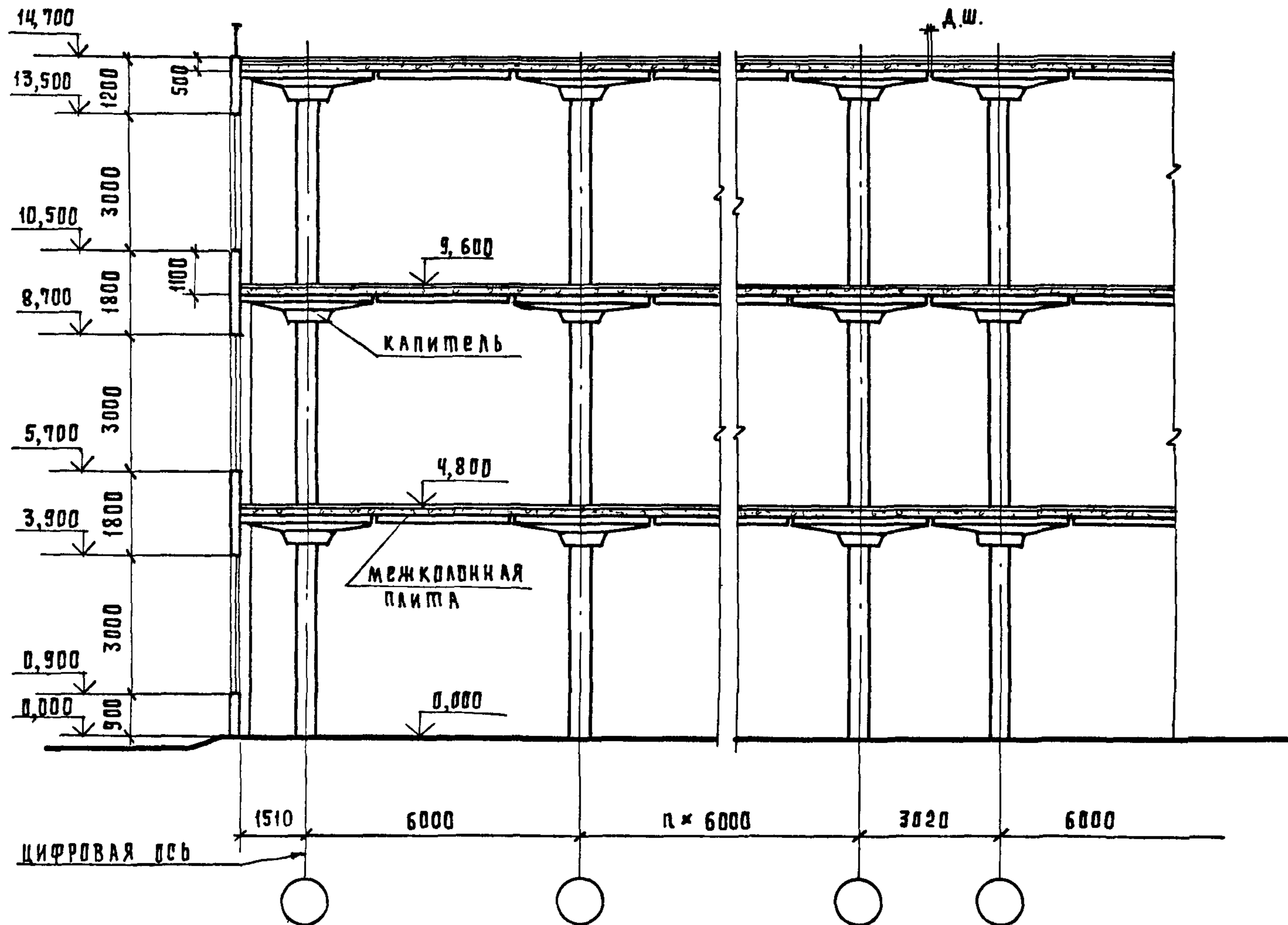


# Поперечные разрезы (пример)



Ш.В. № подл. Подп. и дата. Взам. инв.

# ПРОДОЛЬНЫЙ РАЗРЕЗ (ПРИМЕР)



ИНВ. И ПОДАК ПОДПИСЬ И ДАТА ВЗАМ. ИНВ. И



Расход материалов на ж.б. элементы на  $1\text{ м}^2$  площади перекрытия 2-го сверху этажа (сетка колонн  $6 \times 6\text{ м}$ )

Количество пролетов	Бетон, $\text{м}^3$			Сталь, кг.						
	Сборный	Монолитный	Всего	Вид конструкции	Временная длительная нагрузка при $\gamma_f = 1,0 \text{ кПа}$ ( $\text{кгс}/\text{м}^2$ )					
					5,0 (500)	10,0 (1000)	15,0 (1500)	20,0 (2000)	25,0 (2500)	30,0 (3000)
6	0,201	0,010	0,211	Сборные	21,63	24,48	27,79	30,73	36,05	40,96

Расход материалов на ж.б. колонны на  $1\text{ м}^2$  площади перекрытия 2-го сверху этажа

Количество пролетов	Бетон, $\text{м}^3$			Сталь, кг.						
	Сборный	Монолитный	Всего	Вид конструкции	Временная длительная нагрузка при $\gamma_f = 1,0 \text{ кПа}$ ( $\text{кгс}/\text{м}^2$ )					
					5,0 (500)	10,0 (1000)	15,0 (1500)	20,0 (2000)	25,0 (2500)	30,0 (3000)
6	0,029	0,0044	0,033	Сборные	3,23	3,95	3,95	4,61	6,08	8,63

Расход материалов на ж.б. капители на  $1\text{ м}^2$  площади перекрытия 2-го сверху этажа

Количество пролетов	Бетон, $\text{м}^3$			Сталь, кг.						
	Сборный	Монолитный	Всего	Вид конструкции	Временная длительная нагрузка при $\gamma_f = 1,0 \text{ кПа}$ ( $\text{кгс}/\text{м}^2$ )					
					5,0 (500)	10,0 (1000)	15,0 (1500)	20,0 (2000)	25,0 (2500)	30,0 (3000)
6	0,059	0,002	0,061	Сборные	8,45	9,30	10,40	10,85	12,51	13,4

Расход материалов на ж.б. межколонные плиты на  $1\text{ м}^2$  площади перекрытия 2-го сверху этажа

Количество пролетов	Бетон, $\text{м}^3$			Сталь, кг.						
	Сборный	Монолитный	Всего	Вид конструкции	Временная длительная нагрузка при $\gamma_f = 1,0 \text{ кПа}$ ( $\text{кгс}/\text{м}^2$ )					
					5,0 (500)	10,0 (1000)	15,0 (1500)	20,0 (2000)	25,0 (2500)	30,0 (3000)
6	0,077	0,003	0,080	Сборные	6,89	7,99	9,76	11,08	12,77	13,62

Расход материалов на ж.б. пролетные плиты на  $1\text{ м}^2$  площади перекрытия 2-го сверху этажа

Количество пролетов	Бетон, $\text{м}^3$			Сталь, кг.						
	Сборный	Монолитный	Всего	Вид конструкции	Временная длительная нагрузка при $\gamma_f = 1,0 \text{ кПа}$ ( $\text{кгс}/\text{м}^2$ )					
					5,0 (500)	10,0 (1000)	15,0 (1500)	20,0 (2000)	25,0 (2500)	30,0 (3000)
6	0,036	0,001	0,037	Сборные	3,06	3,24	3,68	4,19	4,69	5,31

1.420.1-25.0-1П3

Лист

29

Расход материалов на ж.б. элементы на 1 м<sup>2</sup> площади перекрытия 2-го сверху этажа (сетка колонн 9x6 м).

Количество пролетов	Бетон м <sup>3</sup>			Сталь в кг				
	Сборный	Монолитный	Всего	Вид конструкции	Временная длительная нагрузка при $\gamma_f = 1,0 \text{ кПа}$ (кгс/м <sup>2</sup> )			
					5,0(500)	10,0(1000)	15,0(1500)	20,0(2000)
4	0,196	0,008	0,204	сборные	33,00	41,88	48,96	56,15

Расход материалов на ж.б. колонны на 1 м<sup>2</sup> площади перекрытия 2-го сверху этажа

Количество пролетов	Бетон м <sup>3</sup>			Сталь в кг				
	Сборный	Монолитный	Всего	Вид конструкции	Временная длительная нагрузка при $\gamma_f = 1,0 \text{ кПа}$ (кгс/м <sup>2</sup> )			
					5,0(500)	10,0(1000)	15,0(1500)	20,0(2000)
4	0,02	0,004	0,024	сборные	3,76	5,82	6,43	7,30

Расход материалов на ж.б. капители на 1 м<sup>2</sup> площади перекрытия 2-го сверху этажа

Количество пролетов	Бетон м <sup>3</sup>			Сталь в кг				
	Сборный	Монолитный	Всего	Вид конструкции	Временная длительная нагрузка при $\gamma_f = 1,0 \text{ кПа}$ (кгс/м <sup>2</sup> )			
					5,0(500)	10,0(1000)	15,0(1500)	20,0(2000)
4	0,042	0,001	0,043	сборные	8,51	10,58	12,07	12,57

Расход материалов на ж.б. межколонные плиты на 1 м<sup>2</sup> площади перекрытия 2-го сверху этажа

Количество пролетов	Бетон м <sup>3</sup>			Сталь в кг				
	Сборный	Монолитный	Всего	Вид конструкции	Временная длительная нагрузка при $\gamma_f = 1,0 \text{ кПа}$ (кгс/м <sup>2</sup> )			
					5,0(500)	10,0(1000)	15,0(1500)	20,0(2000)
4	$\frac{0,034}{0,05}$	$\frac{0,001}{0,001}$	$\frac{0,035}{0,051}$	сборные	$\frac{7,78}{6,91}$	$\frac{9,42}{7,93}$	$\frac{11,34}{9,75}$	$\frac{13,92}{11,41}$

Итого: 14,69 17,35 21,09 25,33

Межкол. плиты размером 3x3 м  
Межкол. плиты размером 6x3 м

Расход материалов на ж.б. пролетные плиты на 1 м<sup>2</sup> площади перекрытия 2-го сверху этажа

Количество пролетов	Бетон м <sup>3</sup>			Сталь в кг				
	Сборный	Монолитный	Всего	Вид конструкции	Временная длительная нагрузка при $\gamma_f = 1,0 \text{ кПа}$ (кгс/м <sup>2</sup> )			
					5,0(500)	10,0(1000)	15,0(1500)	20,0(2000)
4	0,05	0,001	0,051	сборные	6,03	8,13	9,37	10,94

1.420.1-25.0-173

Лист

30



Эскиз	МАРКА	Размеры, мм					Класс бетона	Расход материалов		Масса т
		H	h	h <sub>1</sub>	h <sub>2</sub>	h <sub>3</sub>		Бетон м <sup>3</sup>	Сталь кг	
	K1-1	3840	850	2990			B 15	113,3	1,90	
	K1-2							134,7		
	K1-3							152,5		
	K1-4							175,4		
	K1-5							175,4		
	K1-6							204,4		
	K8-1	5040	850	4190			B 25	126,9	2,5	
	K8-2							155,0		
	K8-3							174,9		
	K8-4							207,5		
	K8-5							207,5		
	K8-6							245,6		
	K8-7							245,6		
	K3-1						8640	850		4800
K3-2		254,3								
K3-3		288,3								
K3-4		344,8								
K3-5		477,6								
K3-6		586,4								
K9-1	9840	850	6000	2990		B 25			220,0	4,9
K9-2									274,6	
K9-3									313,3	
K9-4									371,7	
K9-5									561,3	
K13-1	11040	850	6000	4190		B 25			233,6	5,5
K13-2							294,9			
K13-3							338,3			
K13-4							409,0			
K13-5							517,6			
K13-6							691,8			
K13-7							840,1			

Эскиз	МАРКА	Размеры, мм					Класс бетона	Расход материалов		Масса т	
		H	h	h <sub>1</sub>	h <sub>2</sub>	h <sub>3</sub>		Бетон м <sup>3</sup>	Сталь кг		
	K2-1	14850						2,97	B 25	327,1	7,42
	K2-2									467,4	
	K2-3									555,2	
	K2-4									706,4	
	K2-5									706,4	
	K2-6									926,3	
	K2-7									926,3	
	K2-8									1299,5	
	K2-9									1761,5	
	K6-1								16050		
	K6-2		492,4								
	K6-3		595,1								
	K6-4		841,3								
	K6-5		903,9								
	K6-6		1005,8								
	K6-7		1037,4								
	K6-8		1132,1								
	K6-9		1438,0								
	K6-10		1626,9								

РАЗРАБ.	ТОМЫШЕВА	<i>Томышева</i>
ПРОВ.	СУРДОВА	<i>Сурдова</i>
И.КОНТР.	ВОЛКОВ	<i>Волков</i>

1.420.1-25.0-2НИ		
Номенклатура КОЛОНН	СТАДИЯ	Лист
	Р	1
		Листов
		2
ЦНИИПРОМЗДАНИИ		

Эскиз	Марка	Размеры, мм					Класс бетона	Расход материалов		Масса т
		H	h	h <sub>1</sub>	h <sub>2</sub>	h <sub>3</sub>		Бетон м <sup>3</sup>	Сталь кг	
	K4-1	9600	4800	2990		B25	1,91	4,8	227,4	
	K4-2								280,8	
	K4-3								318,6	
	K4-4								465,6	
	K4-5								620,7	
	K14-1	12000	1810	6000	4190		B25	2,37	5,9	254,7
	K14-2									321,4
	K14-3									368,5
	K14-4									552,5
	K14-5									746,0
	K14-6									930,8
	K5-1	15090	4800			B25	3,02	7,55	319,6	
	K5-2								403,1	
	K5-3								462,2	
	K5-4								559,2	
	K5-5								865,3	
	K5-6								914,7	
	K5-7								984,6	
	K5-8								1154,2	
	K7-1	16290	850	4800	4640		B25	3,26	8,2	367,0
	K7-2									423,4
	K7-3									487,1
	K7-4									591,2
	K7-5									772,2
	K7-6									896,2
	K7-7									1025,2
K7-8	1321,7									
K10-1		4800		5840		B25	3,26	367,0		

Эскиз	Марка	Размеры, мм					Класс бетона	Расход материалов		Масса т	
		H	h	h <sub>1</sub>	h <sub>2</sub>	h <sub>3</sub>		Бетон м <sup>3</sup>	Сталь кг		
	K10-2	162,90	850	4800	4800	5840	3,26	8,2	B25	423,4	
	K10-3								B30	487,1	
	K10-4									591,2	
	K10-5									793,7	
	K10-6								B40	930,9	
	K10-7									1059,5	
	K10-8									1391,4	
		K11-1	124,50		4800			2,48	6,2	B25	327,0
K11-2										375,7	
K11-3										454,6	
K11-4										645,3	
K11-5										772,6	
K11-6										870,2	
K11-7		B40								1182,8	
K11-8										1442,8	
K12-1		13650	1810	6000	5840			2,72	6,8	B25	271,8
K12-2											347,3
K12-3										B30	486,7
K12-4											695,9
K12-5										B40	695,9
K12-6										B30	835,6
K12-7										B40	942,7
K12-8			1227,3								
K12-9		B45	1285,6								
K12-10	B40	1388,1									
K12-11	B45	1570,6									

Инв. № подл. Подпись и дата. Взам. инв. №. 1. 420.1-25.0-2 НЧ. Лист 2



Эскиз	Марка	Класс бетона	Расход материалов		Масса т
			бетон м <sup>3</sup>	сталь кг	
	КТ1-1	В20	1,96	290,0	4,9
	КТ1-2			318,1	
	КТ1-3	В25		360,6	
	КТ1-4	В30		370,6	
	КТ1-5	В35		429,6	
	КТ1-6	В40		458,4	
	КТ1-7	В25		437,1	
	КТ1-8	В30		538,8	
	КТ1-9	В35		606,8	
	КТ1-10	В40		642,5	
	КТ1-1-1	В20	1,96	263,7	4,9
	КТ1-2-1			293,4	
	КТ1-3-1	В25		319,1	
	КТ1-4-1	В30		343,3	
	КТ1-5-1	В35		399,7	
	КТ1-6-1	В40		423,5	
	КТ1-7-1	В25		339,9	
	КТ1-8-1	В30		429,6	
	КТ1-9-1	В35		501,5	
	КТ1-10-1	В40		507,3	
	КТ1-11-1			569,0	

Эскиз	Марка	Класс бетона	Расход материалов		Масса т
			бетон м <sup>3</sup>	сталь кг	
	КТ1-1-2	В20	1,96	235,7	4,9
	КТ1-2-2			266,5	
	КТ1-3-2	В25		275,4	
	КТ1-4-2	В30		312,8	
	КТ1-5-2	В35		365,7	
	КТ1-6-2	В40		381,3	
	КТ1-7-2	В25		308,8	
	КТ1-8-2	В30		414,5	
	КТ1-9-2	В35		471,8	
	КТ1-10-2	В40		483,3	
	КТК1-1	В20	1,67	228,9	4,18
	КТК1-2			247,5	
	КТК1-3	В25		275,1	
	КТК1-4	В30		290,3	
	КТК1-5	В35		341,3	
	КТК1-6	В40		354,8	
	КТК1-7	В25		285,8	
	КТК1-8	В30		354,4	
	КТК1-9	В35		377,1	
	КТК1-10	В40		426,8	

Разраб. Томышева  
 Пров. Суровова  
 Пров. Мурашова  
 Н. контр. Волков

1.420.1-25.0-3НИ  
 Номенклатура капителей  
 Стадия Лист Листов  
 Р 1 3  
 ЦНИИПРОМЗДАНИЙ

ЦНИИПРОМЗДАНИЙ  
 № 100/1000 и дата взыскания

Э С К И З	МАРКА	КЛАСС БЕТОНА	РАСХОД МАТЕРИАЛОВ		МАССА т.	
			БЕТОН м³	СТАЛЬ кг		
	КТ 2ЛБВ-1	В 20	1.85	4.44	3.9	
	КТ 2ПР-1					230,5
	КТ 2ЛБВ-2	В 25				252,5
	КТ 2ПР-2					278,2
	КТ 2ЛБВ-3	В 30				299,1
	КТ 2ПР-3					346,8
	КТ 2ЛБВ-4	В 35				362,4
	КТ 2ПР-4					295,0
	КТ 2ЛБВ-5	В 40				368,1
	КТ 2ПР-5					436,1
	КТ 2ЛБВ-6	В 25				441,9
	КТ 2ПР-6					
	КТ 2ЛБВ-7	В 30				
	КТ 2ПР-7					
	КТ 2ЛБВ-8	В 35				
	КТ 2ПР-8					
	КТ 2ЛБВ-9	В 40				
	КТ 2ПР-9					
	КТ 2ЛБВ-10					
	КТ 2ПР-10					

Э С К И З	МАРКА	КЛАСС БЕТОНА	РАСХОД МАТЕРИАЛОВ		МАССА т.	
			БЕТОН м³	СТАЛЬ кг		
	КТК 2ЛБВ-1	В 20	1.56	3.9	3.9	
	КТК 2ПР-1					202,6
	КТК 2ЛБВ-2	В 25				220,6
	КТК 2ПР-2					241,1
	КТК 2ЛБВ-3	В 30				251,2
	КТК 2ПР-3					295,6
	КТК 2ЛБВ-4	В 35				308,2
	КТК 2ПР-4					250,8
	КТК 2ЛБВ-5	В 40				306,5
	КТК 2ПР-5					327,1
	КТК 2ЛБВ-6	В 25				373,1
	КТК 2ПР-6					
	КТК 2ЛБВ-7	В 30				
	КТК 2ПР-7					
	КТК 2ЛБВ-8	В 35				
	КТК 2ПР-8					
	КТК 2ЛБВ-9	В 40				
	КТК 2ПР-9					
	КТК 2ЛБВ-10					
	КТК 2ПР-10					

ИНВ. № ПОДА ПОДАРИТЬ И ДАТА ВЗАМ. ИНВ. А



Эскиз	Марка	Класс бетона	Расход материалов		Масса т																											
			Бетон м³	Сталь кг																												
	КТК1лев.-1-1	В 20	1,67	4,18	205,2																											
	КТК1пр.-1-1																															
	КТК1лев.-2-1	В 25				1,67	4,18	225,8																								
	КТК1пр.-2-1																															
	КТК1лев.-3-1	В 25							1,67	4,18	247,3																					
	КТК1пр.-3-1																															
	КТК1лев.-4-1	В 30										1,67	4,18	262,4																		
	КТК1пр.-4-1																															
	КТК1лев.-5-1	В 35													1,67	4,18	306,7															
	КТК1пр.-5-1																															
	КТК1лев.-6-1	В 40																1,67	4,18	319,3												
	КТК1пр.-6-1																															
	КТК1лев.-7-1	В 25																			1,67	4,18	259,0									
	КТК1пр.-7-1																															
	КТК1лев.-8-1	В 30																						1,67	4,18	321,5						
	КТК1пр.-8-1																															
	КТК1лев.-9-1	В 35																									1,67	4,18	344,3			
	КТК1пр.-9-1																															
	КТК1лев.-10-1	В 40																												1,67	4,18	391,1
	КТК1пр.-10-1																															

Эскиз	Марка	Класс бетона	Расход материалов		Масса т																											
			Бетон м³	Сталь кг																												
	КТ1лев.-1-3	В 20	1,78	4,64	275,4																											
	КТ1пр.-1-3																															
	КТ1лев.-2-3	В 25				1,78	4,64	302,4																								
	КТ1пр.-2-3																															
	КТ1лев.-3-3	В 25							1,78	4,64	342,8																					
	КТ1пр.-3-3																															
	КТ1лев.-4-3	В 30										1,78	4,64	350,8																		
	КТ1пр.-4-3																															
	КТ1лев.-5-3	В 35													1,78	4,64	406,3															
	КТ1пр.-5-3																															
	КТ1лев.-6-3	В 40																1,78	4,64	428,5												
	КТ1пр.-6-3																															
	КТ1лев.-7-3	В 25																			1,78	4,64	411,6									
	КТ1пр.-7-3																															
	КТ1лев.-8-3	В 30																						1,78	4,64	508,1						
	КТ1пр.-8-3																															
	КТ1лев.-9-3	В 35																									1,78	4,64	571,5			
	КТ1пр.-9-3																															
	КТ1лев.-10-3	В 40																												1,78	4,64	606,4
	КТ1пр.-10-3																															

Инв. и подл. Подпись и дата. Взам. инв. №

Эскиз	Марка	Класс бетона	Расход материалов		Масса т
			Бетон м <sup>3</sup>	Сталь кг	
	МП1-1	В25	1,4	124,7	3,5
	МП1-2			152,2	
	МП1-3			176,3	
	МП1-4			200,1	
	МП1-5	В30		230,6	
	МП1-6			245,9	
	МП1-1-1	В25	1,4	120,5	3,5
	МП1-2-1			148,0	
	МП1-3-1			172,1	
	МП1-4-1			195,9	
	МП1-5-1	В30		226,4	
	МП1-6-1			241,7	

Эскиз	Марка	Класс бетона	Расход материалов		Масса т
			Бетон м <sup>3</sup>	Сталь кг	
	МП1-2-2	В25	1,2	163,1	3,0
	МП1-4-2			202,3	
	МП1-2-3	В25	1,2	158,9	3,0
	МП1-4-3			198,1	

РАЗРАБ.	Томышева	<i>Томышева</i>
Пров.	Суровова	<i>Суровова</i>
Пров.	МАКСИМОВ	<i>Максимов</i>
Н. КОНТР.	Волков	<i>Волков</i>

1.420.1 - 25.0 - 4 НИ		
Номенклатура межколонных и пролетных плит для сетки колонн 6 x 6 м	Стация	Лист
	Р	1
		Листов
		2
ЦНИИПРОМЗАДАНИЙ		



Эскиз	Марка	Класс бетона	Расход материалов		Масса т
			Бетон м <sup>3</sup>	Сталь кг	
	МЛ2-1	В 25	1,3	113,7	3,25
	МЛ2-2			140,2	
	МЛ2-3			164,4	
	МЛ2-4			186,6	
	МЛ2-5			215,5	
	МЛ2-6	В 30		230,8	
	МПК1-1	В 25	1,0	119,6	2,5
	МПК1-2			126,4	
	МПК1-3			148,1	
	МПК1-4			162,5	
	МПК1-5			В 30	
	МПК1-6	191,8			
	МПК1-2-1	В 25	0,93	143,7	2,3
	МПК1-4-1	173,3			

Эскиз	Марка	Класс бетона	Расход материалов		Масса т
			Бетон м <sup>3</sup>	Сталь кг	
	ПП1-1	В 25	1,4	119,4	3,5
	ПП1-2	В 30		126,5	
	ПП1-3			143,5	
	ПП1-4			163,3	
	ПП1-5			182,9	
	ПП1-6			207,1	
	ПП1-2-1	В 30	1,19	141,1	2,98
	ПП1-4-1			178,9	

ИЗДАНИЕ ПОДПИСКО И ДАТА ВЪЗМ. КИВ.И

Эскиз	Марка	Класс бетона	Расход материалов		Масса т
			бетон м <sup>3</sup>	сталь кг	
	МПЗ-1	В25	1,58	354,7	3,95
	МПЗ-2	В30		484,4	
	МПЗ-3			520,5	
	МПЗ-4	В35		642,2	
	МП4-1	В25	1,1	259,3	2,75
	МП4-2	В30		402,0	
	МП4-3			415,0	
	МП4-4	В35		492,4	

Эскиз	Марка	Класс бетона	Расход материалов		Масса т
			бетон м <sup>3</sup>	сталь кг	
	МПЗ-1-1	В25	1,44	393,9	3,6
	МПЗ-2-1	В30		542,8	
	МПЗ-3-1			588,7	
	МПЗ-4-1	В35		747,4	
	МП4-1-1	В25	1,03	260,5	2,57
	МП4-2-1	В30		411,9	
	МП4-3-1			431,3	
	МП4-4-1	В35		525,8	

Разраб. Суровава Е.И.  
 Пров. Волков Л.В.  
 Н. контр. Волков Л.В.

1.420.1-25.0-5НИ

Номенклатура мен-  
 колонных и пролетных  
 плит для сетки колонн 9х6м

Стадия	Лист	Листов
Р	1	3

ЦНИИПРОМЗАДАНИЙ



Эскиз	Марка	Класс бетона	Расход материалов		Масса т
			бетон м3	сталь кг	
	MП5-1AIIIВ	B25	3,2	404,4	7,9
	MП5-2AIIIВ			463,9	
	MП5-3AIIIВ			570,4	
	MП5-4AIIIВ			667,8	
	MП5-1AIV	B25		404,4	
	MП5-2AIV			463,9	
	MП5-3AIV			570,4	
	MП5-4AIV			639,9	

	MП5-1AIIIВ-1	B25	3,1	417,2	7,65
	MП5-2AIIIВ-1			476,5	
	MП5-3AIIIВ-1			581,7	
	MП5-4AIIIВ-1			688,3	
	MП5-1AIV-1	B25		417,2	
	MП5-2AIV-1			476,5	
	MП5-3AIV-1			581,7	
	MП5-4AIV-1			659,3	

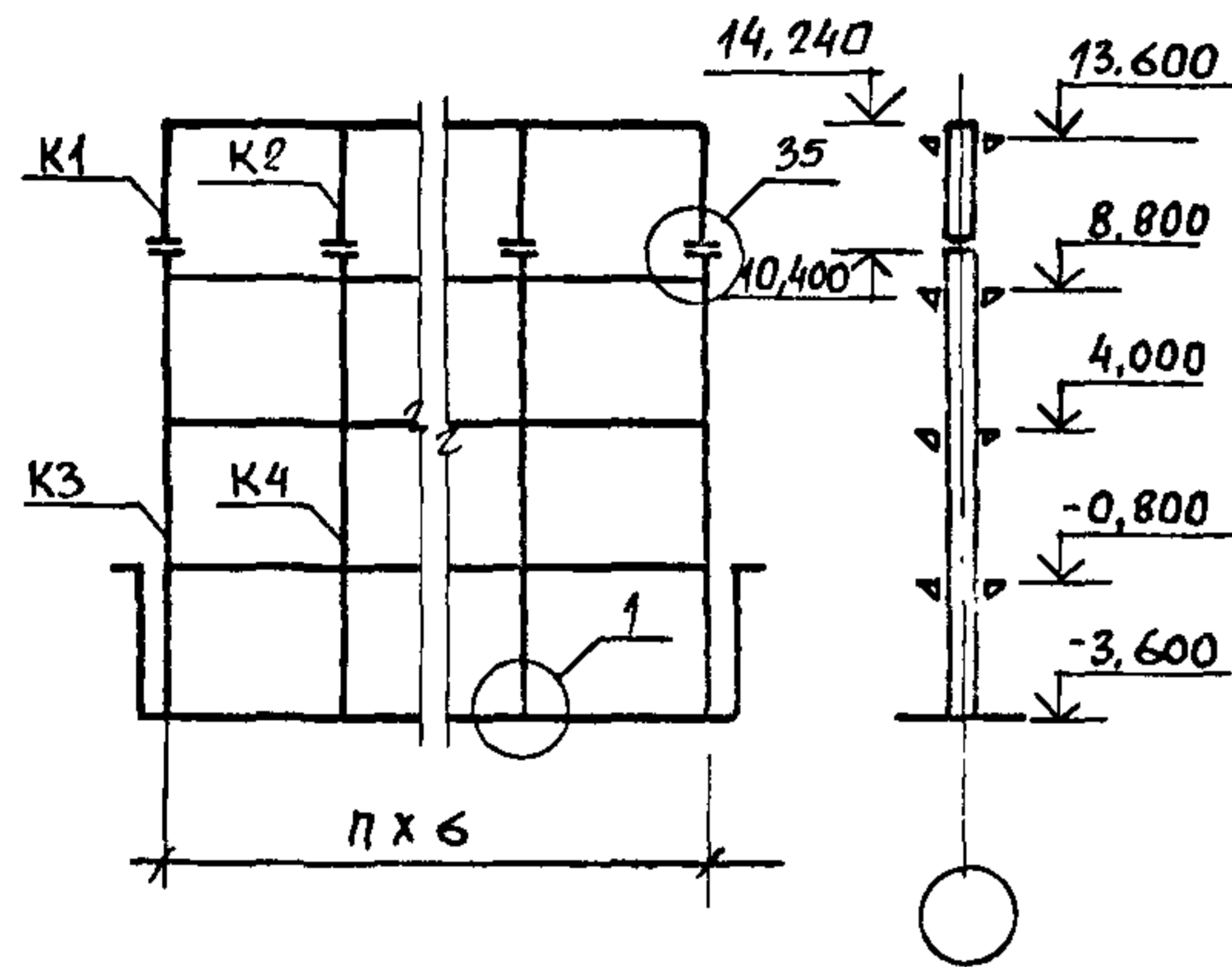
Эскиз	Марка	Класс бетона	Расход материалов		Масса т
			бетон м3	сталь кг	
	MП6-1AIIIВ	B25	2,85	410,2	7,13
	MП6-2AIIIВ			497,1	
	MП6-3AIIIВ			589,0	
	MП6-4AIIIВ			694,8	
	MП6-1AIV	B25		410,2	
	MП6-2AIV			497,1	
	MП6-3AIV			589,0	
	MП6-4AIV			647,8	

ИТВ. № подл. Подп. и дата. Взам. инв. №

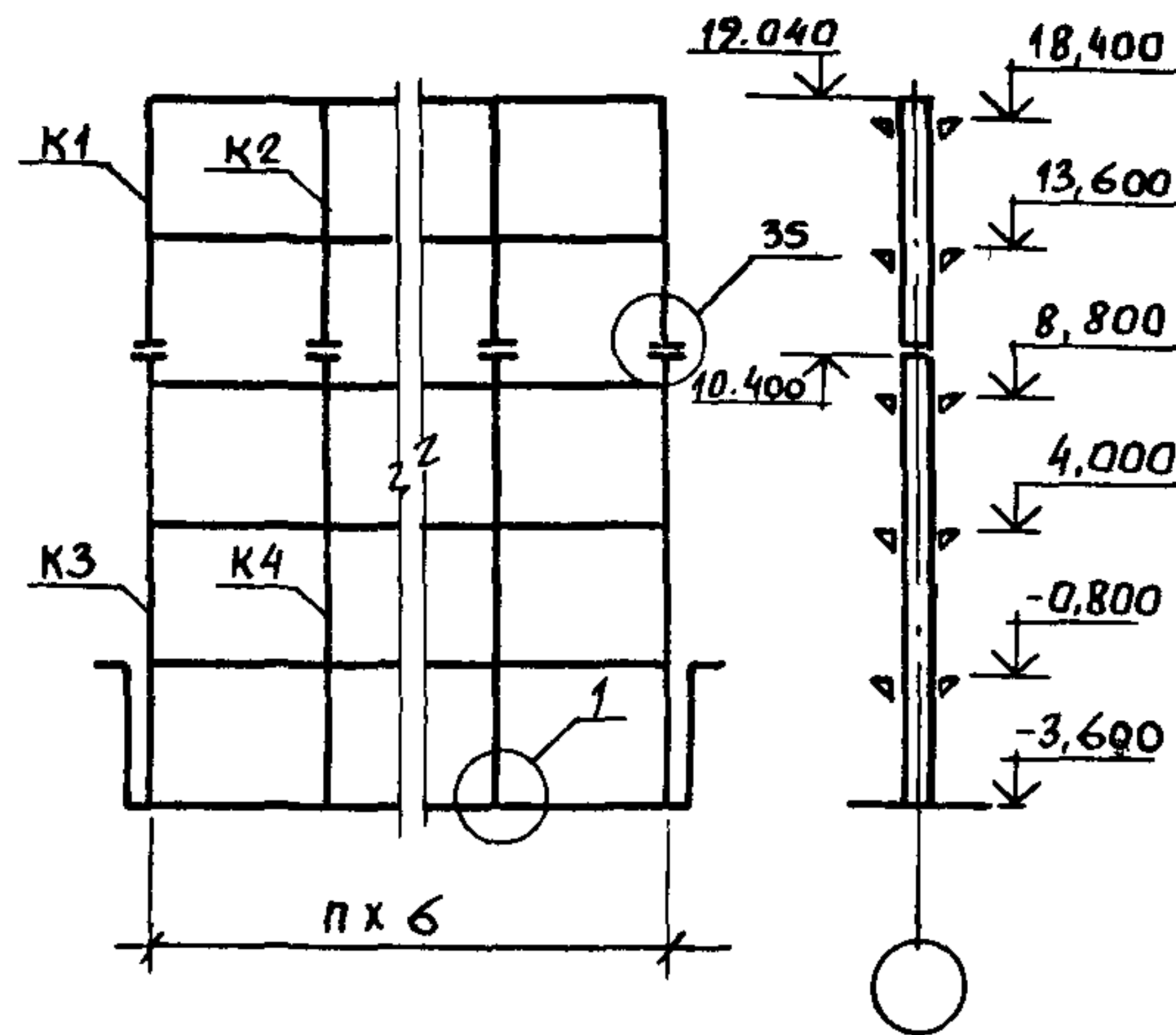
Эскиз	Марка	Класс бетона	Расход материалов		Масса т		
			Бетон м <sup>3</sup>	сталь кг			
	ППЗ-1АIIIВ	В30	3,14	352,9	7,85		
	ППЗ-2АIIIВ			475,9			
	ППЗ-3АIIIВ			548,4			
	ППЗ-4АIIIВ			640,0			
	ППЗ-1АIV	В30		3,14		352,9	7,85
	ППЗ-2АIV					475,9	
	ППЗ-3АIV					548,4	
	ППЗ-4АIV					640,0	
	ППЗ-1АIIIВ-1	В30	3,04		365,5	7,6	
	ППЗ-2АIIIВ-1				494,2		
	ППЗ-3АIIIВ-1				564,6		
	ППЗ-4АIIIВ-1				653,5		
	ППЗ-1АIV-1	В30		3,04	365,5		7,6
	ППЗ-2АIV-1				494,2		
	ППЗ-3АIV-1				564,6		
	ППЗ-4АIV-1				653,5		



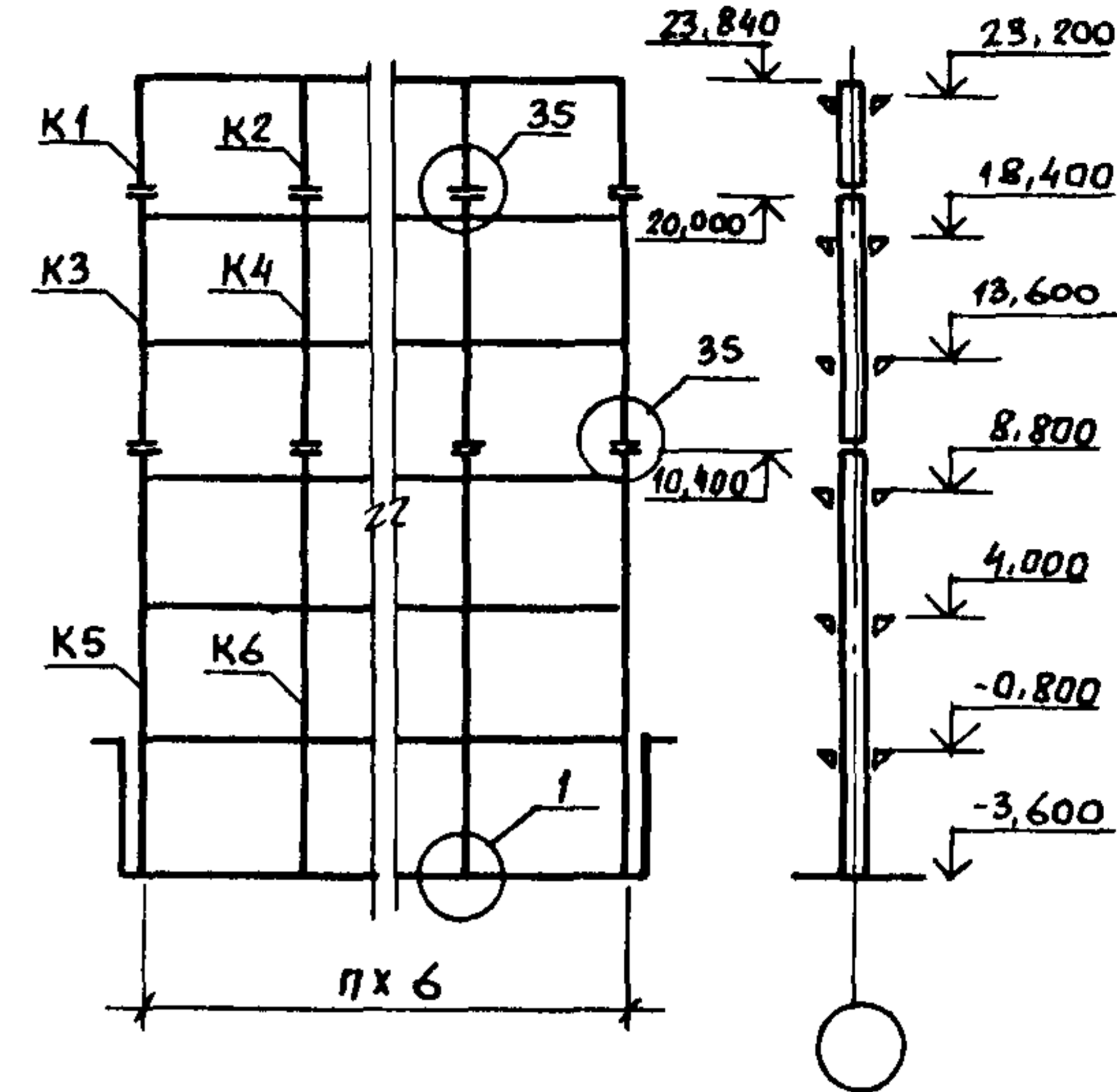
П-6-0,62-4 (3,6; 4,8)  
П-6-1,51-4 (3,6; 4,8)



П-6-0,62-5 (3,6; 4,8)  
П-6-1,51-5 (3,6; 4,8)



П-6-0,62-6 (3,6; 4,8)  
П-6-1,51-6 (3,6; 4,8)

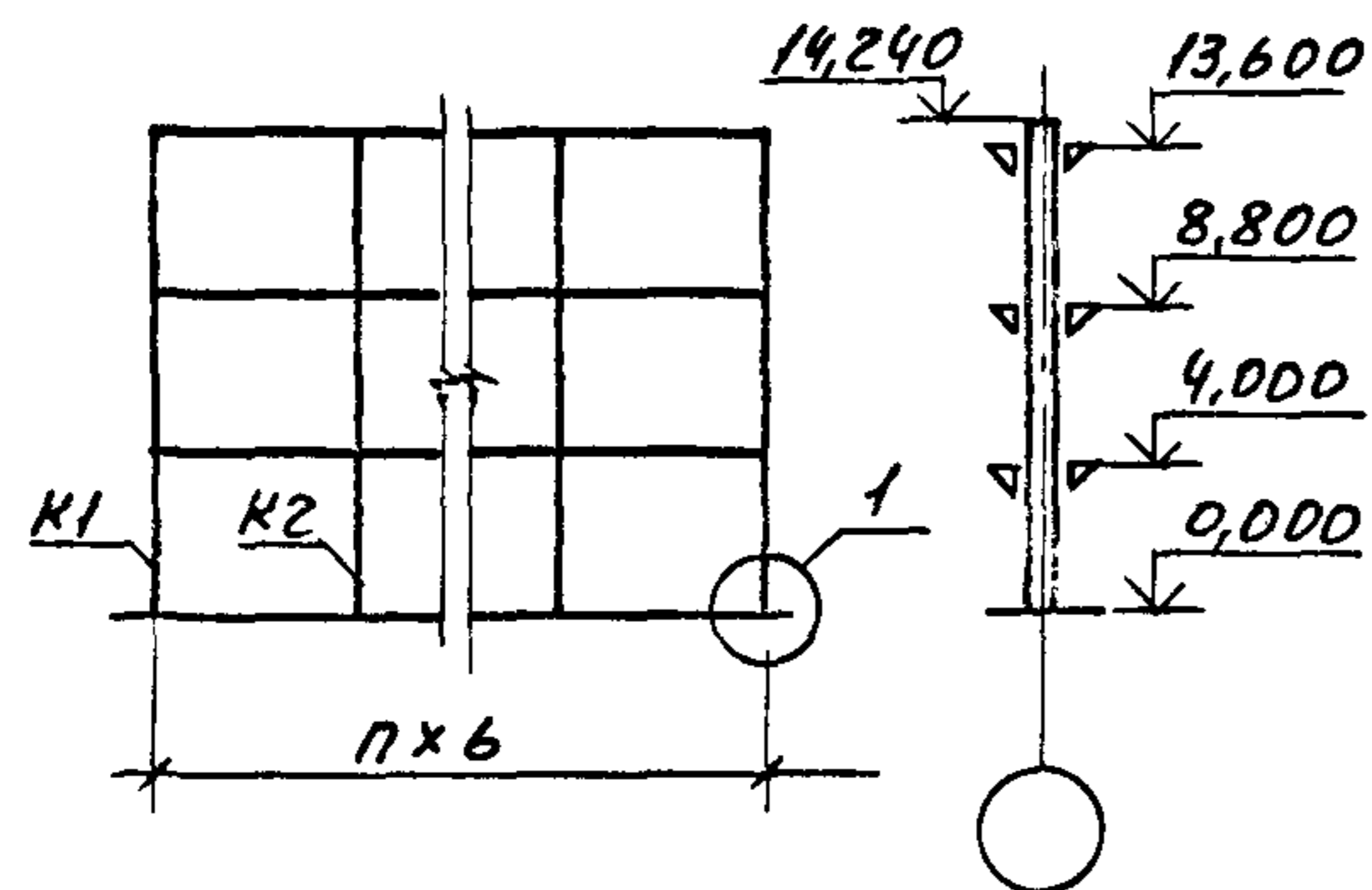


Нормативная временная длительная нагрузка КПд (кгс/м²)	П-6-0,62-4 (3,6; 4,8), П-6-1,51-4 (3,6; 4,8)				П-6-0,62-5 (3,6; 4,8), П-6-1,51-5 (3,6; 4,8)				П-6-0,62-6 (3,6; 4,8), П-6-1,51-6 (3,6; 4,8)					
	Условные марки колонн													
	К1	К2	К3	К4	К1	К2	К3	К4	К1	К2	К3	К4	К5	К6
	Рабочие марки колонн по серии 1.420.1-25 вып.1													
5 (500)	К1-2	К1-1	К2-2	К2-1	К3-2	К3-1	К2-2	К2-2	К1-3	К1-1	К4-2	К4-1	К2-3	К2-3
10 (1000)	К1-3	К1-1	К2-3	К2-2	К3-3	К3-2	К2-3	К2-3	К1-3	К1-1	К4-3	К4-2	К2-5	К2-5
15 (1500)	К1-3	К1-1	К2-3	К2-4	К3-4	К3-3	К2-5	К2-5	К1-3	К1-1	К4-4	К4-2	К2-7	К2-7
20 (2000)	К1-3	К1-2	К2-4	К2-6	К3-5	К3-3	К2-5	К2-7	К1-4	К1-1	К4-5	К4-4	К2-8	К2-8
25 (2500)	К1-4	К1-3	К2-7	К2-8	К3-5	К3-4	К2-8	К2-8	К1-4	К1-2	К4-5	К4-5	К2-8	К2-9
30 (3000)	К1-4	К1-4	К2-8	К2-8	К3-5	К3-5	К2-8	К2-9	К1-4	К1-3	К4-5	К4-5	К2-9	К2-9

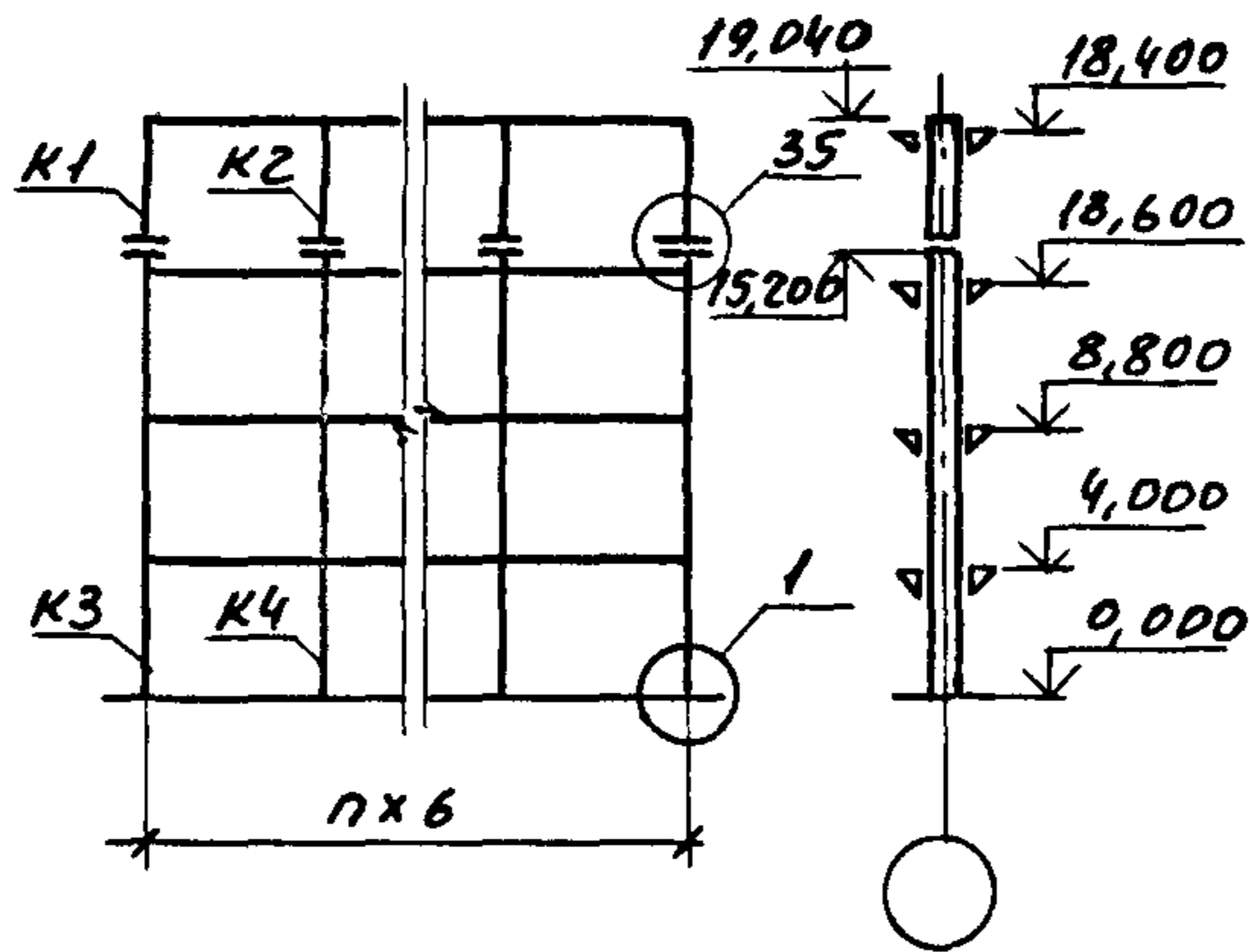
1. Узлы 1 и 35 даны в выпуске 5 серии 1.420.1-25.  
2. Отметки даны до верха монтажных столиков.

РАЗРАБ.	Томышева	<i>Томышева</i>	1.420.1-25.0-6		
РАЗРАБ.	Суровова	<i>Суровова</i>			
Пров.	Волков	<i>Волков</i>			
Сетка колонн 6x6 м. Маркировка колонн для зданий с высотами этажей Н <sub>эт.</sub> = 3,6; 4,8 м (с подвалом)			Станция	Лист	Листов
			Р		1
И. контр.			Волков	ЦНИИПРОМЗДАНИЙ	

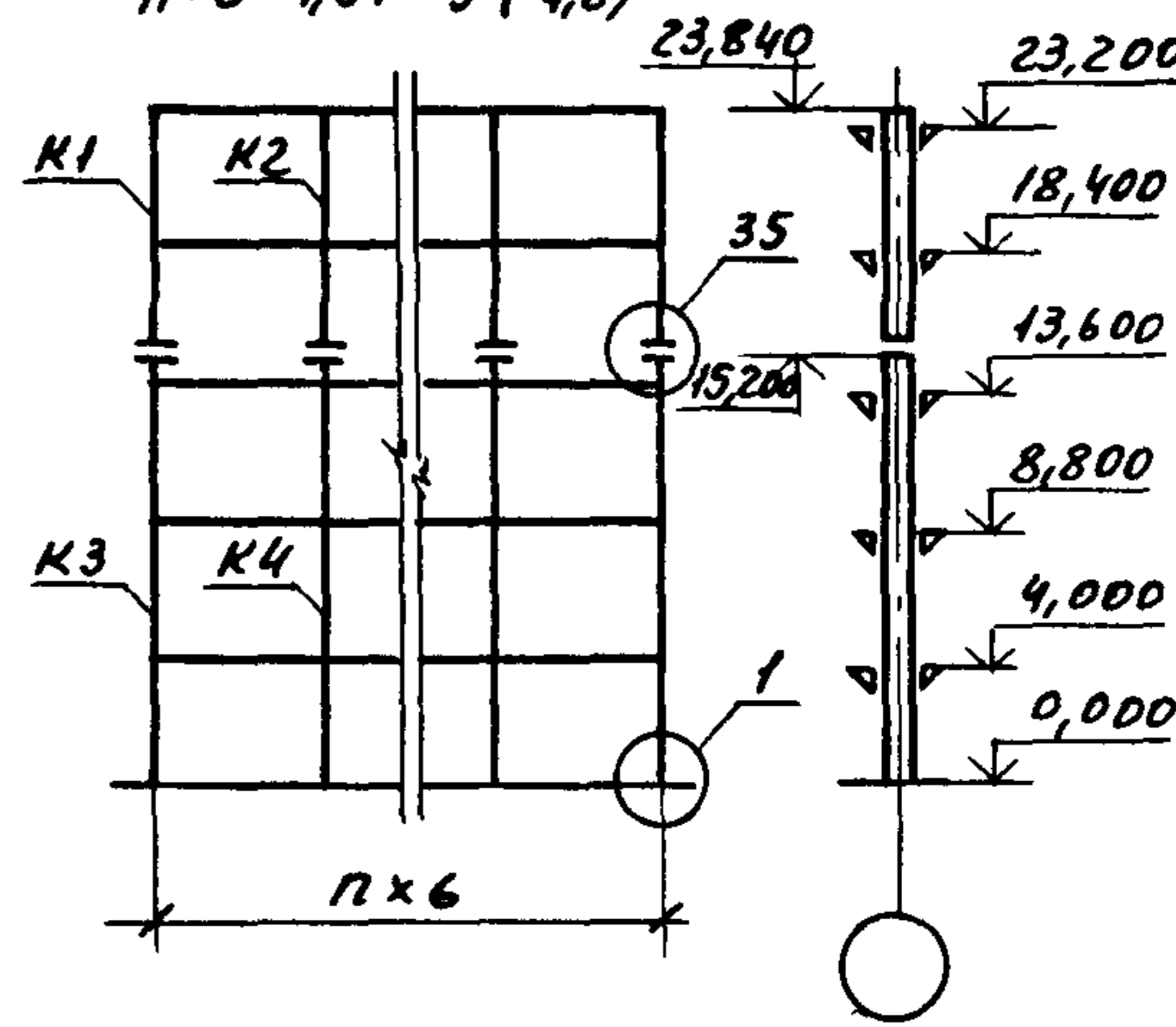
П-6-0,62-3(4,8)  
П-6-1,51-3(4,8)



П-6-0,62-4(4,8)  
П-6-1,51-4(4,8)



П-6-0,62-5(4,8)  
П-6-1,51-5(4,8)



Нормативная временная длительная нагрузка кПа (кгс/м²)	П-6-0,62-3(4,8) П-6-1,51-3(4,8)		П-6-0,62-4(4,8), П-6-1,51-4(4,8)				П-6-0,62-5(4,8), П-6-1,51-5(4,8)			
	Условные марки колонн									
	К1	К2	К1	К2	К3	К4	К1	К2	К3	К4
Рабочие марки колонн по серии 1.420.1-25 Вып.1										
5 (500)	К5-2	К5-1	К1-2	К1-1	К6-1	К6-1	К3-2	К3-1	К6-1	К6-1
10 (1000)	К5-3	К5-2	К1-3	К1-1	К6-2	К6-1	К3-3	К3-1	К6-3	К6-3
15 (1500)	К5-3	К5-2	К1-3	К1-2	К6-3	К6-2	К3-3	К3-2	К6-4	К6-6
20 (2000)	К5-4	К5-3	К1-3	К1-3	К6-3	К6-4	К3-4	К3-3	К6-7	К6-7
25 (2500)	К5-5	К5-4	К1-4	К1-3	К6-4	К6-8	К3-5	К3-4	К6-8	К6-9
30 (3000)	К5-5	К5-5	К1-4	К1-4	К6-8	К6-9	К3-5	К3-5	К6-9	К6-10

Примечание см. док. 1.420.1-25.0-6

Разраб.	Томышева	Лавина
Расчит.	Суровова	Сур
Пров.	Волков	Лавина
Н.контр.	Волков	Лавина

1.420.1-25.0-7

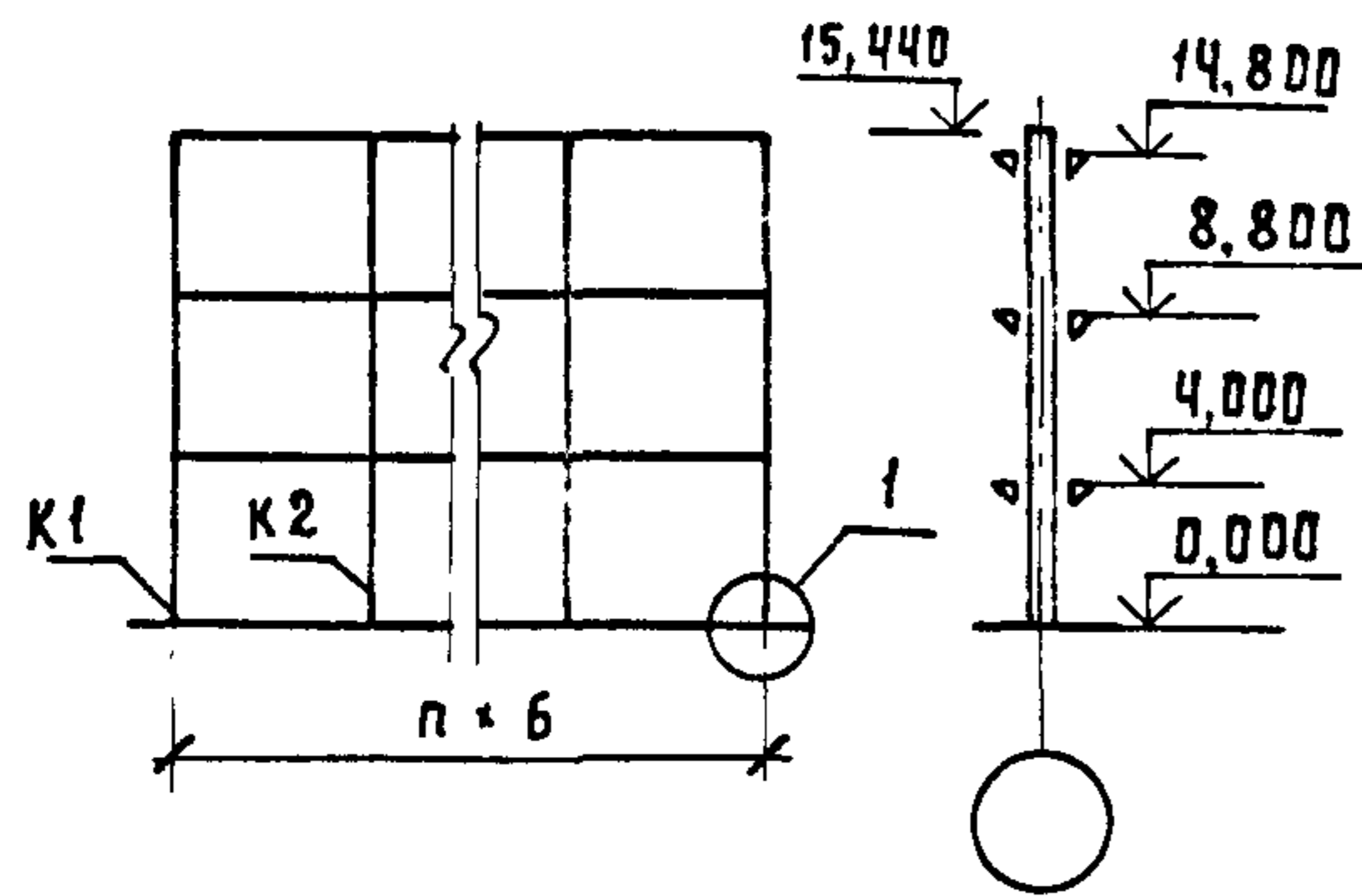
Сетка колонн 6x6 м.  
Маркировка колонн  
для зданий с высотой  
этажа Нэт = 4,8 м.

Стадия	Лист	Листов
Р		1
ЦНИИПРОМЗАДАНИЙ		

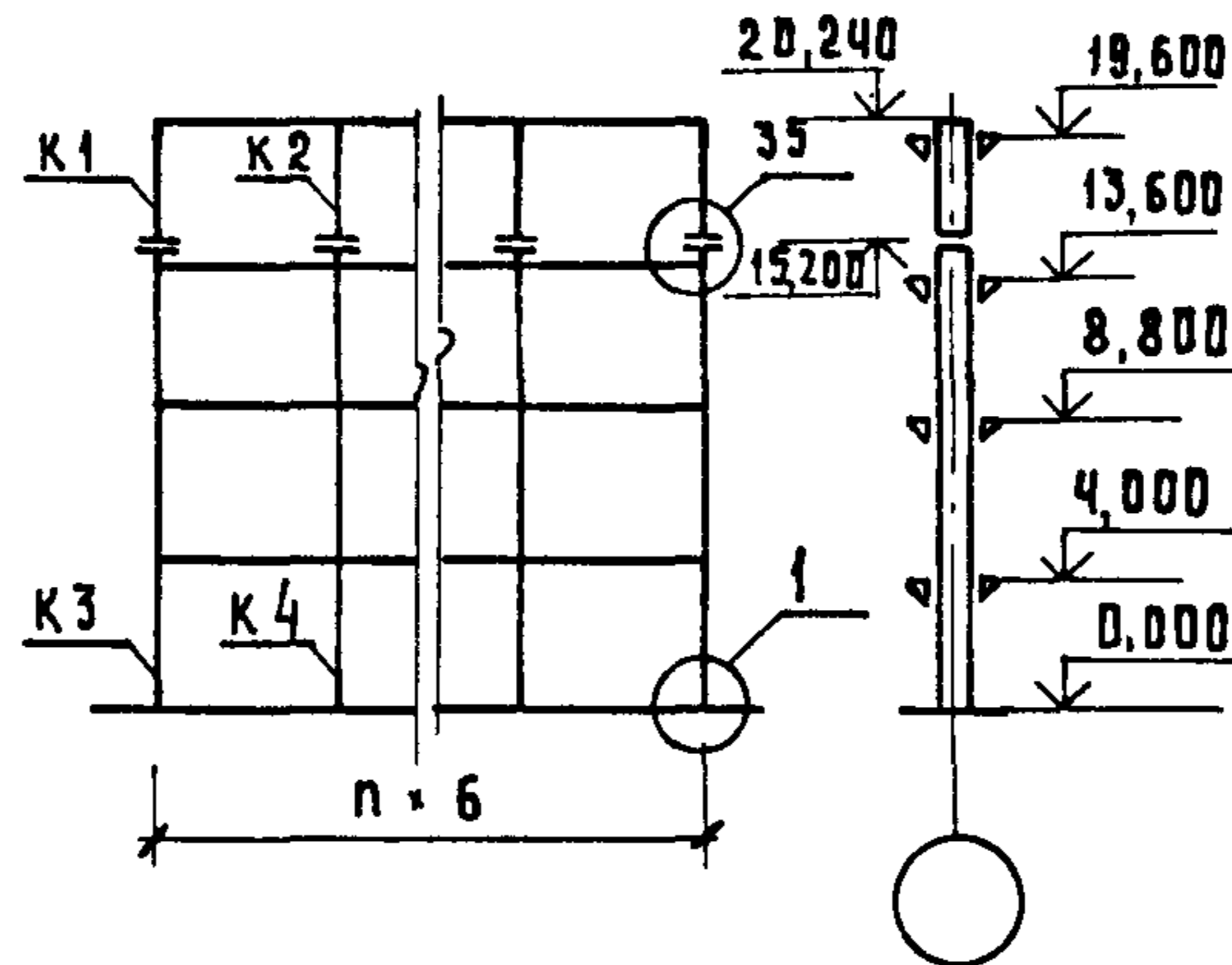
Инв. № подл. Подп. и дата. Взам. инв. №



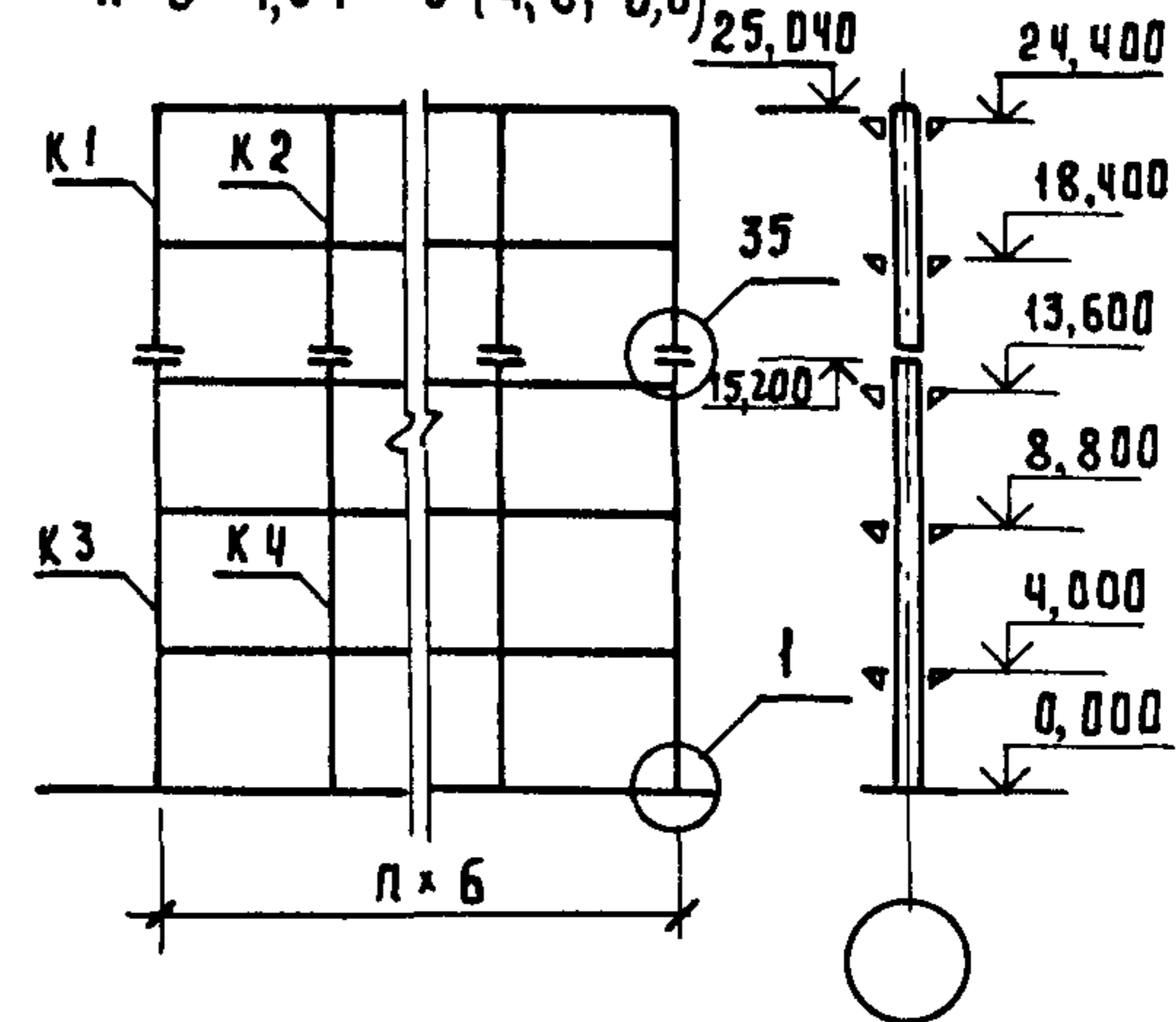
П-6-0,62-3(4,8; 6,0)  
П-6-1,51-3(4,8; 6,0)



П-6-0,62-4(4,8; 6,0)  
П-6-1,51-4(4,8; 6,0)



П-6-0,62-5(4,8; 6,0)  
П-6-1,51-5(4,8; 6,0)



Нормативная временная длительная нагрузка КПа (кгс/м <sup>2</sup> )	П-6-0,62-3(4,8; 6,0) П-6-1,51-3(4,8; 6,0)		П-6-0,62-4(4,8; 6,0); П-6-1,51-4(4,8; 6,0)				П-6-0,62-5(4,8; 6,0); П-6-1,51-5(4,8; 6,0)			
	Условные марки колонн									
	К1	К2	К1	К2	К3	К4	К1	К2	К3	К4
	Рабочие марки колонн по серии 1.420.1-25 вып. 1									
5 (500)	К7-2	К7-1	К8-2	К8-1	К6-1	К6-1	К9-2	К9-1	К6-1	К6-1
10 (1000)	К7-3	К7-1	К8-2	К8-1	К6-2	К6-1	К9-3	К9-1	К6-3	К6-3
15 (1500)	К7-3	К7-1	К8-3	К8-1	К6-3	К6-2	К9-3	К9-2	К6-4	К6-6
20 (2000)	К7-4	К7-3	К8-3	К8-2	К6-3	К6-4	К9-4	К9-3	К6-7	К6-7
25 (2500)	К7-5	К7-4	К8-3	К8-3	К6-4	К6-8	К9-5	К9-4	К6-8	К6-9
30 (3000)	К7-5	К7-4	К8-4	К8-4	К6-8	К6-9	К9-5	К9-5	К6-9	К6-10

Примечание см. док. 1.420.1-25.0-6

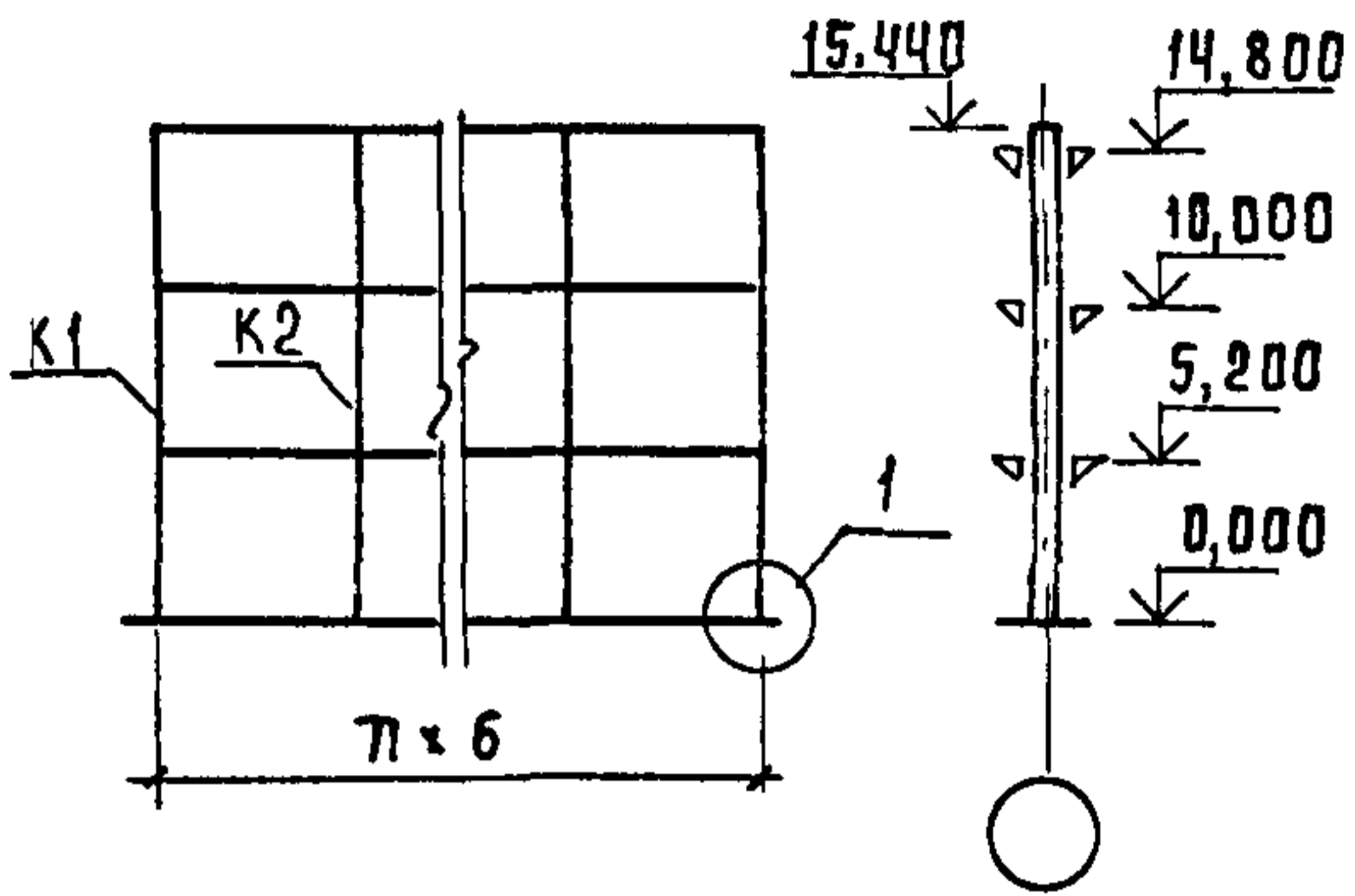
РАЗРАБ.	ГОМЫШЕВА	<i>Гомышева</i>
РАЗРАБ.	ГУРОВА	<i>Гурова</i>
ПРОВ.	ВДАКОВ	<i>Вдаков</i>
И.КОНТР.	ВДАКОВ	<i>Вдаков</i>

1.420.1-25.0-8

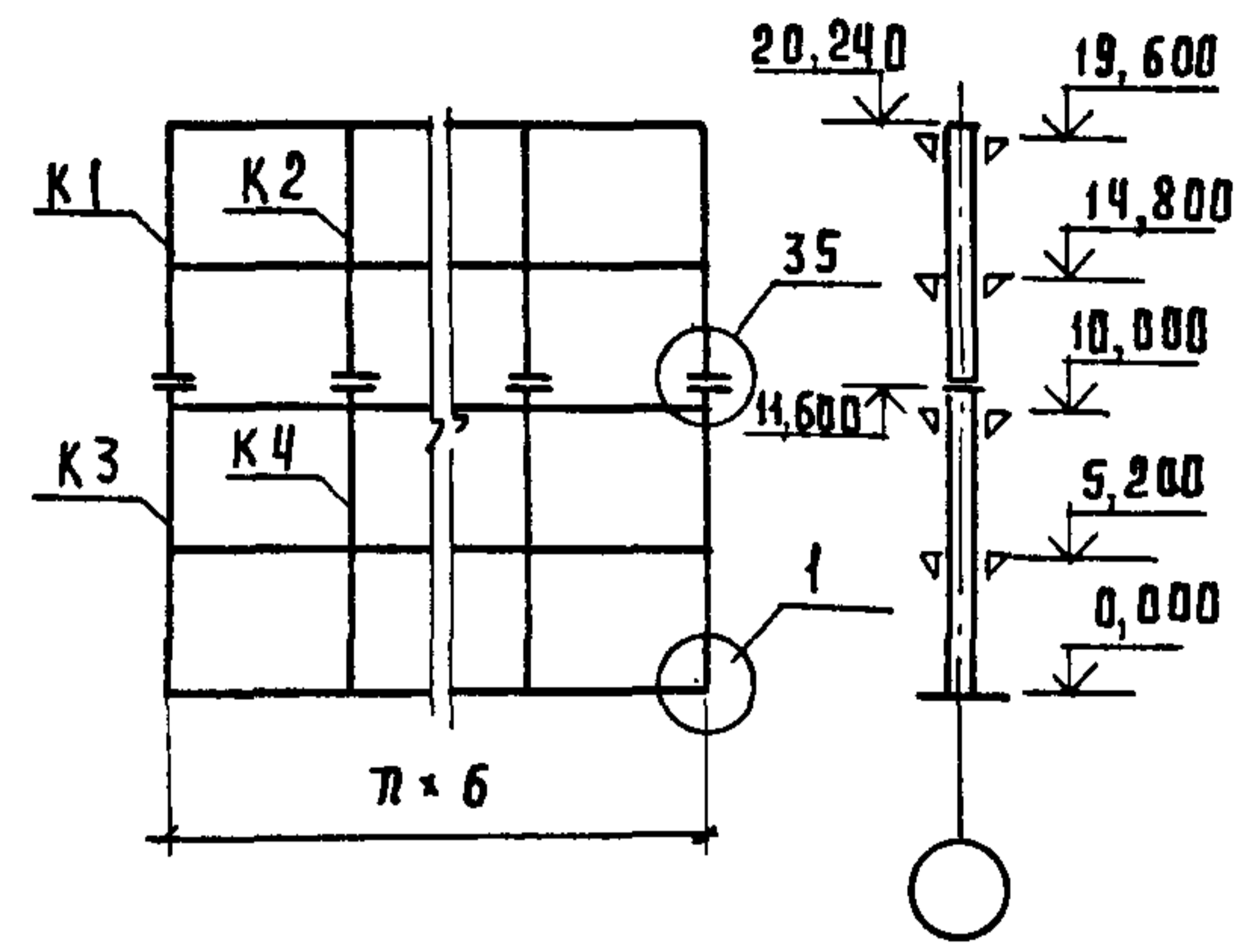
Сетка колонн 6x6 м.  
Маркировка колонн для  
зданий с высотами  
этажей Нэт = 4,8; 6,0 м.

СТАДИЯ	ЛИСТ	ЛИСТОВ
Р		1
ЦНИИПРОМЗДАНИЙ		

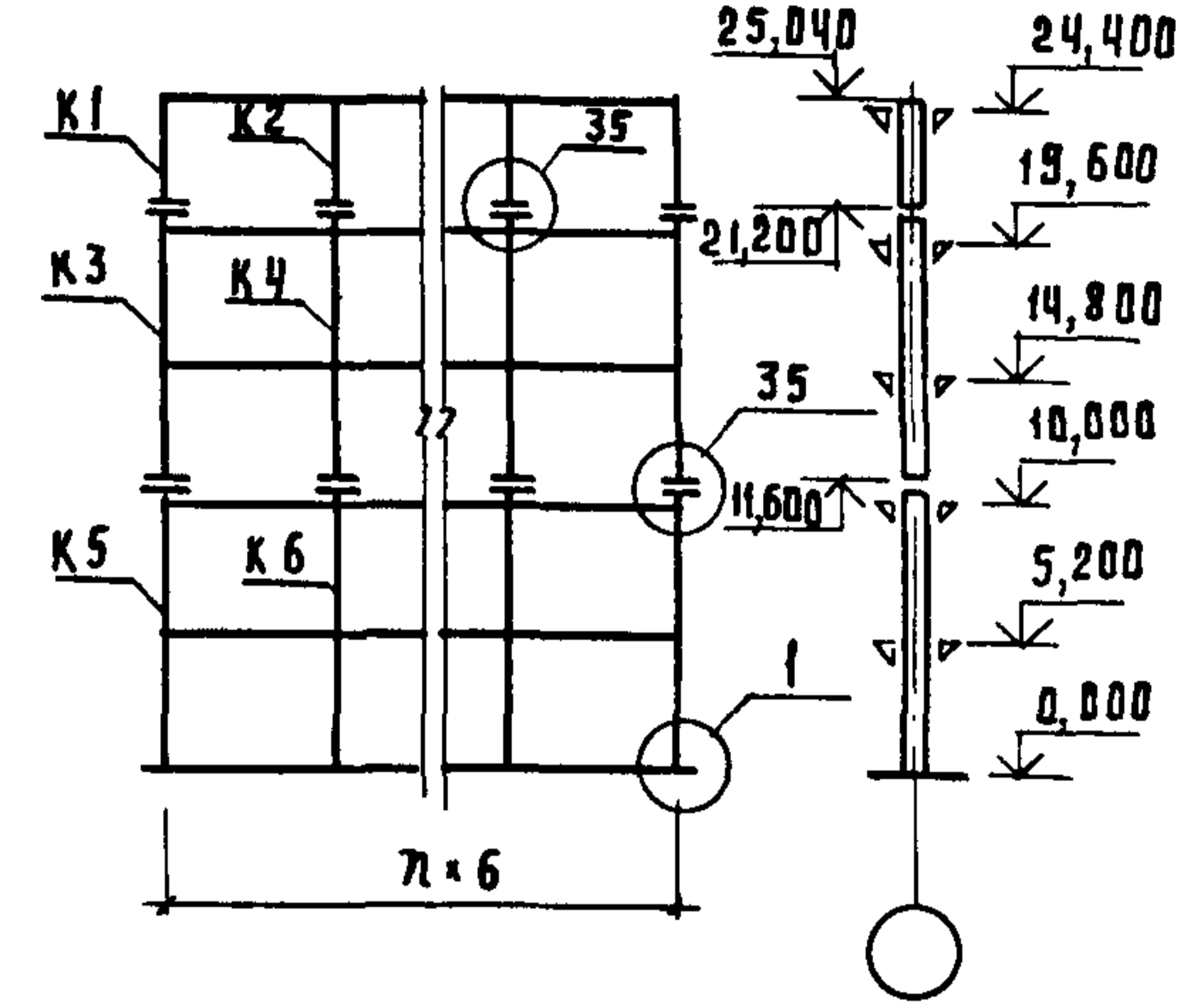
П-6-0,62-3(6,0; 4,8)  
 П-6-1,51-3(6,0; 4,8)



П-6-0,62-4(6,0; 4,8)  
 П-6-1,51-4(6,0; 4,8)



П-6-0,62-5(6,0; 4,8)  
 П-6-1,51-5(6,0; 4,8)



НОРМАТИВНАЯ ВРЕМЕННАЯ ДЛИТЕЛЬНАЯ НАГРУЗКА кПа (кгс/м²)	П-6-0,62-3(6,0; 4,8) П-6-1,51-3(6,0; 4,8)		П-6-0,62-4(6,0; 4,8); П-6-1,51-4(6,0; 4,8)				П-6-0,62-5(6,0; 4,8); П-6-1,51-5(6,0; 4,8)					
	УСЛОВНЫЕ МАРКИ КОЛОНН											
	К1	К2	К1	К2	К3	К4	К1	К2	К3	К4	К5	К6
	РАБОЧИЕ МАРКИ КОЛОНН ПО СЕРИИ 1.420.1-25 В.И.П. 1											
5 (500)	К10-2	К10-1	К3-2	К3-1	К11-1	К11-1	К1-2	К1-1	К4-2	К4-1	К11-2	К11-2
10 (1000)	К10-3	К10-1	К3-3	К3-1	К11-1	К11-1	К1-3	К1-1	К4-3	К4-1	К11-3	К11-3
15 (1500)	К10-4	К10-2	К3-4	К3-2	К11-2	К11-3	К1-4	К1-1	К4-4	К4-3	К11-4	К11-4
20 (2000)	К10-5	К10-3	К3-5	К3-3	К11-3	К11-4	К1-4	К1-1	К4-4	К4-4	К11-6	К11-6
25 (2500)	К10-6	К10-4	К3-5	К3-4	К11-4	К11-6	К1-4	К1-2	К4-5	К4-5	К11-6	К11-7
30 (3000)	К10-6	К10-5	К3-6	К3-5	К11-5	К11-8	К1-4	К1-3	К4-5	К4-5	К11-7	К11-8

Примечание см. док. 1.420.1-25.0-6

РАЗРАБ.	ГОМЫШЕВА	<i>Гомышева</i>
РАЗРАБ.	СУРОВАВА	<i>Суровава</i>
ПРОВ	ВОЛКОВ	<i>Волков</i>
И.КОНТР.	ВОЛКОВ	<i>Волков</i>

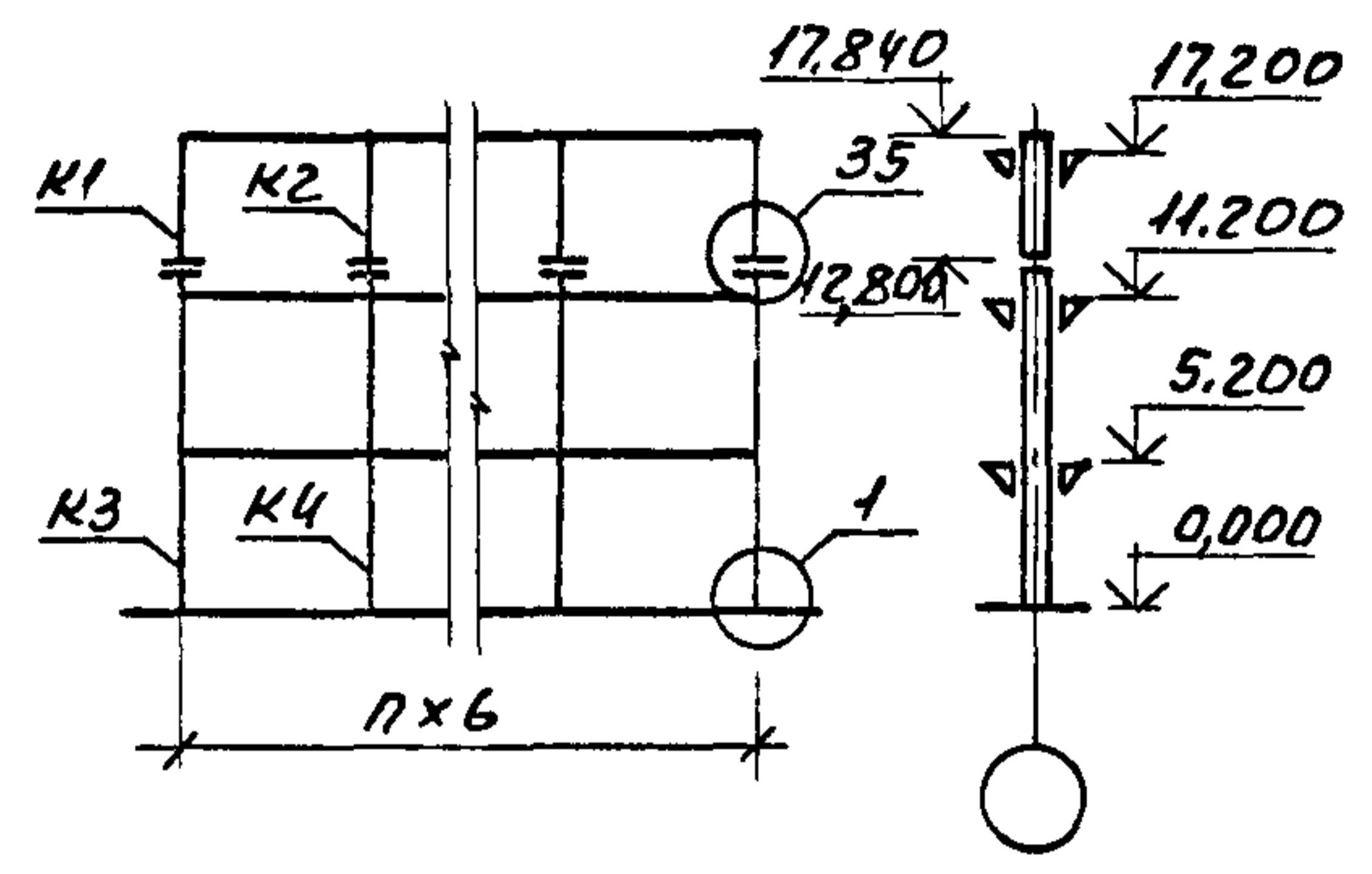
1.420.1-25.0-9

СЕТКА КОЛОНН 6x6 м.  
 МАРКИРОВКА КОЛОНН  
 ДЛЯ ЗДАНИЙ С ВЫСОТАМИ  
 ЭТАЖЕЙ Нэт=6,0; 4,8 м

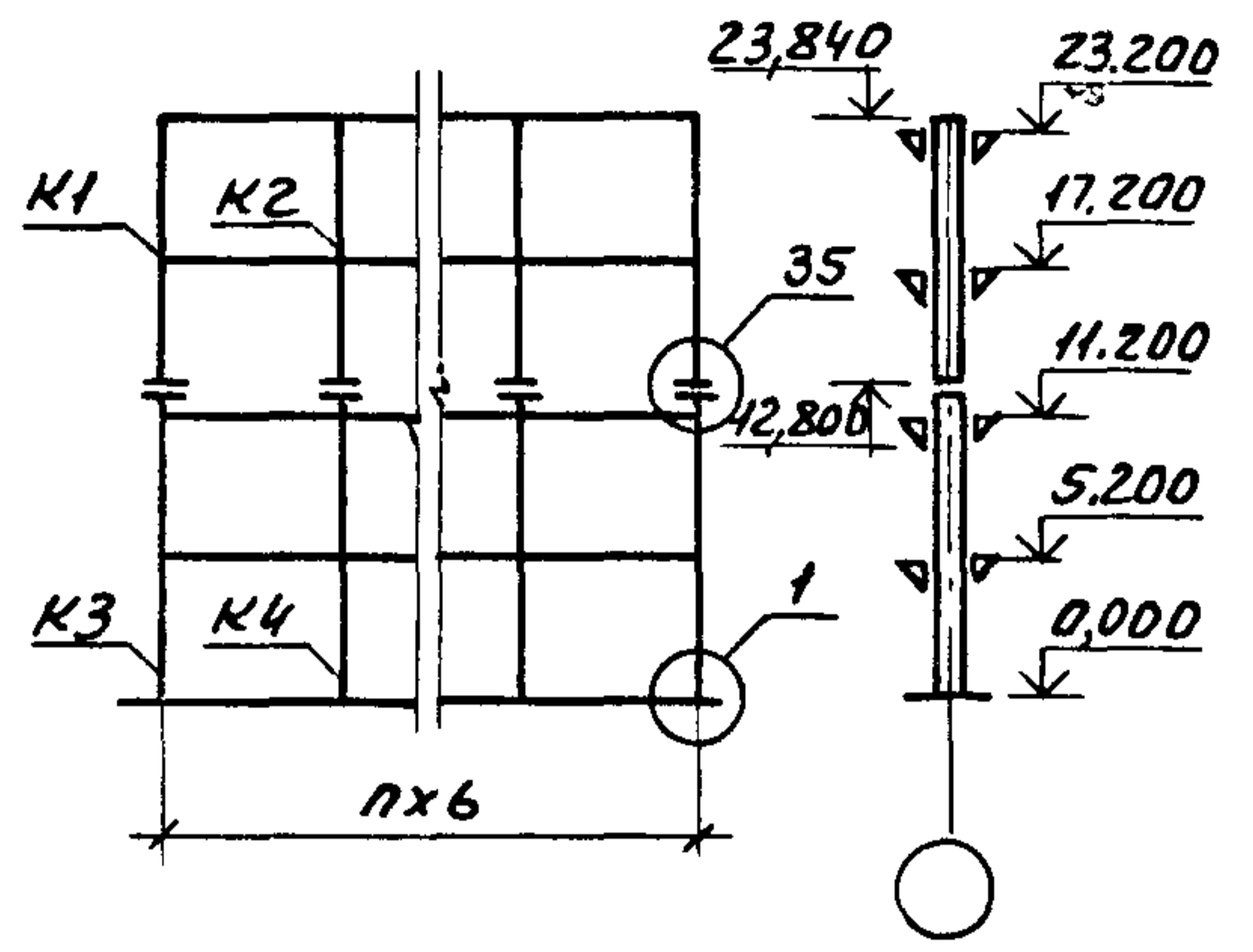
СТАДИЯ	ЛИСТ	ЛИСТОВ
Р		1
ЦНИИПРОМЗДАНИЙ		



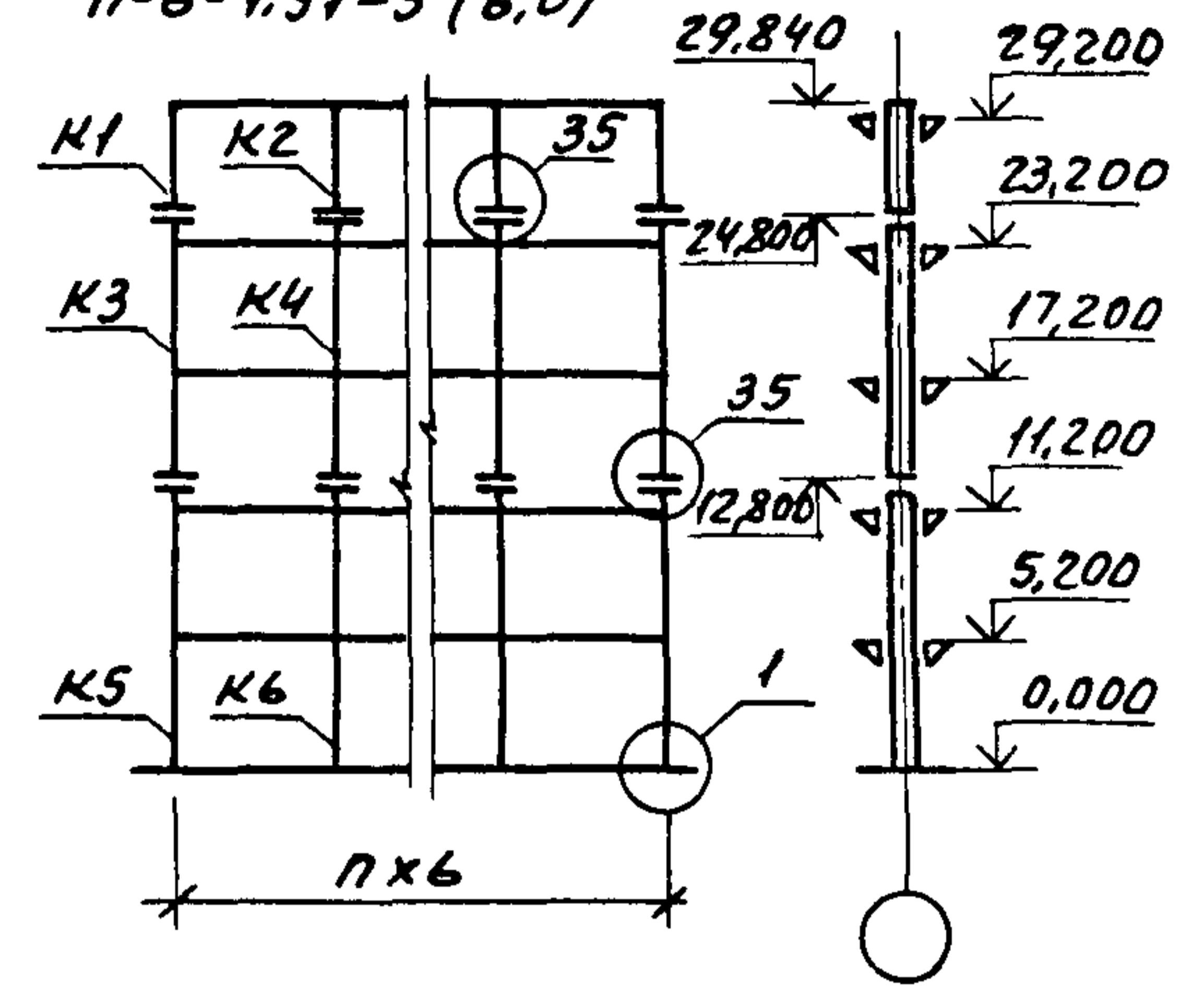
П-6-0,62-3 (6,0)  
П-6-1,51-3 (6,0)



П-6-0,62-4 (6,0)  
П-6-1,51-4 (6,0)



П-6-0,62-5 (6,0)  
П-6-1,51-5 (6,0)

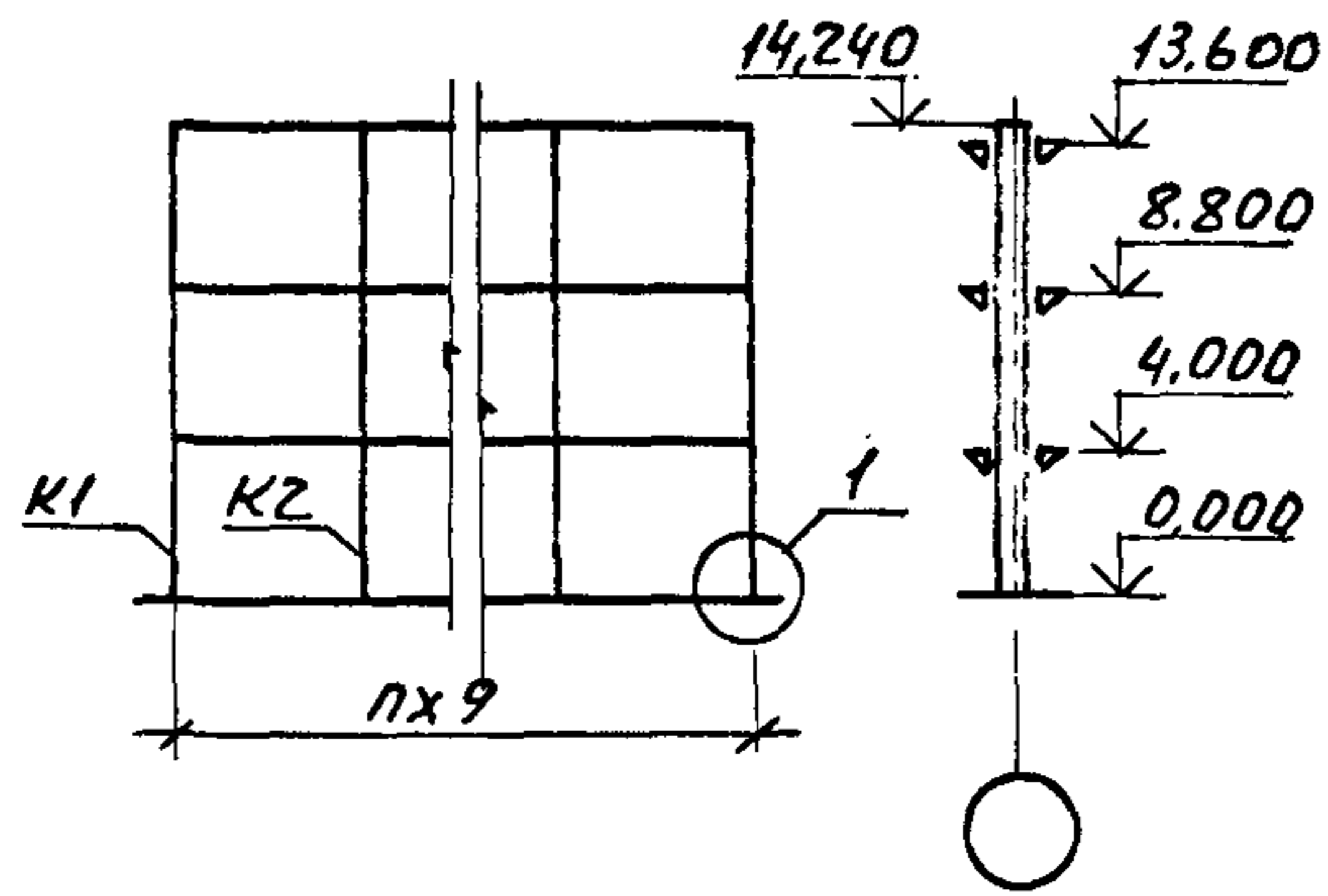


Нормативная временная длительная нагрузка кПа(кгс/м²)	П-6-0,62-3(6,0); П-6-1,51-3(6,0)				П-6-0,62-4(6,0); П-6-1,51-4(6,0)				П-6-0,62-5(6,0); П-6-1,51-5(6,0)					
	Условные марки колонн													
	K1	K2	K3	K4	K1	K2	K3	K4	K1	K2	K3	K4	K5	K6
Рабочие марки колонн по сечу 1.420.1-25 Вып.1														
5(500)	K8-2	K8-1	K12-1	K12-1	K13-2	K13-1	K12-1	K12-1	K8-2	K8-1	K14-1	K14-1	K12-2	K12-2
10(1000)	K8-3	K8-1	K12-2	K12-1	K13-3	K13-1	K12-2	K12-2	K8-3	K8-1	K14-2	K14-1	K12-3	K12-3
15(1500)	K8-3	K8-1	K12-3	K12-2	K13-4	K13-2	K12-3	K12-3	K8-3	K8-1	K14-4	K14-3	K12-4	K12-3
20(2000)	K8-4	K8-2	K12-3	K12-3	K13-5	K13-3	K12-4	K12-4	K8-4	K8-3	K14-4	K14-4	K12-8	K12-7
25(2500)	K8-4	K8-3	K12-4	K12-3	K13-5	K13-4	K12-7	K12-7	K8-4	K8-3	K14-5	K14-6	K12-8	K12-9
30(3000)	K8-4	K8-4	K12-5	K12-5	K13-6	K13-5	K12-8	K12-8	K8-5	K8-4	K14-6	K14-6	K12-10	K12-11

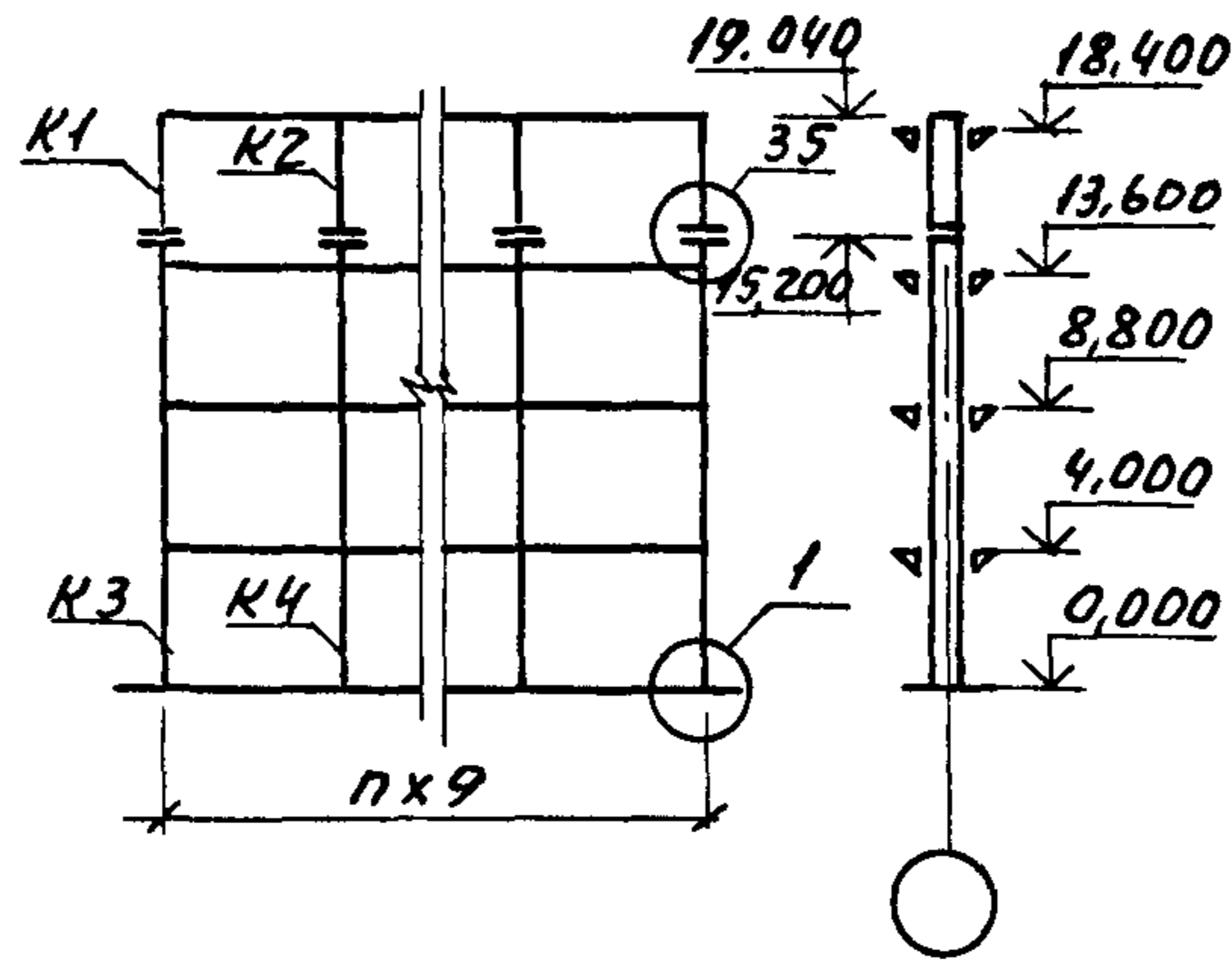
Примечание см. док. 1.420.1-25.0-6

Разраб.	Томышева	Томышева	1.420.1-25.0-10
Расчит.	Суровова	Суровова	
Пров.	Волков	Волков	
Н.контр.			Волков
Сетка колонн 6x6м. Маркировка колонн для зданий с высотой этажа Нэт. = 6,0м			Лист 1
ЩНИПРОМЗДАНИЙ			

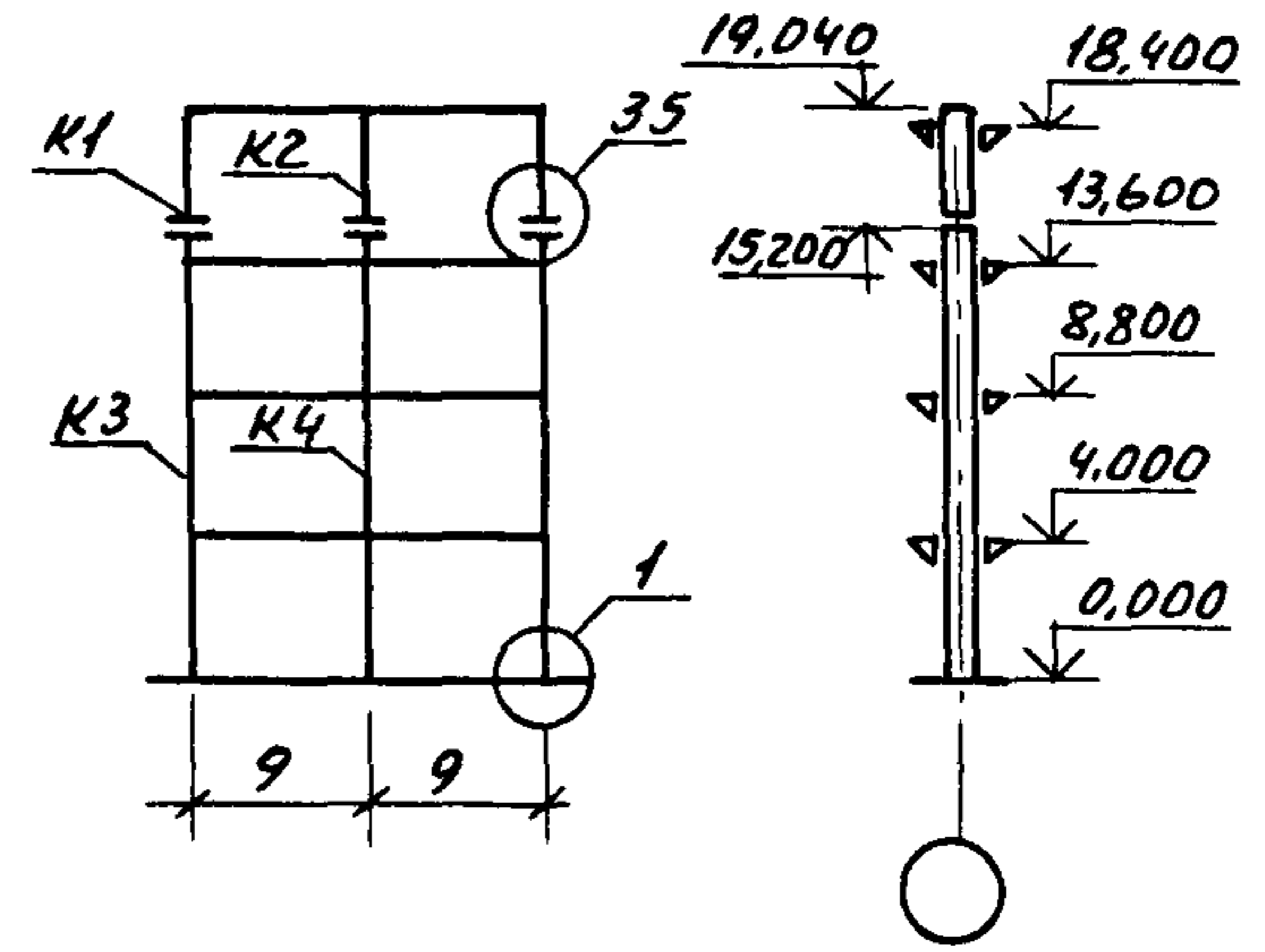
П-9-0,62-3(4,8)  
П-9-1,51-3(4,8)



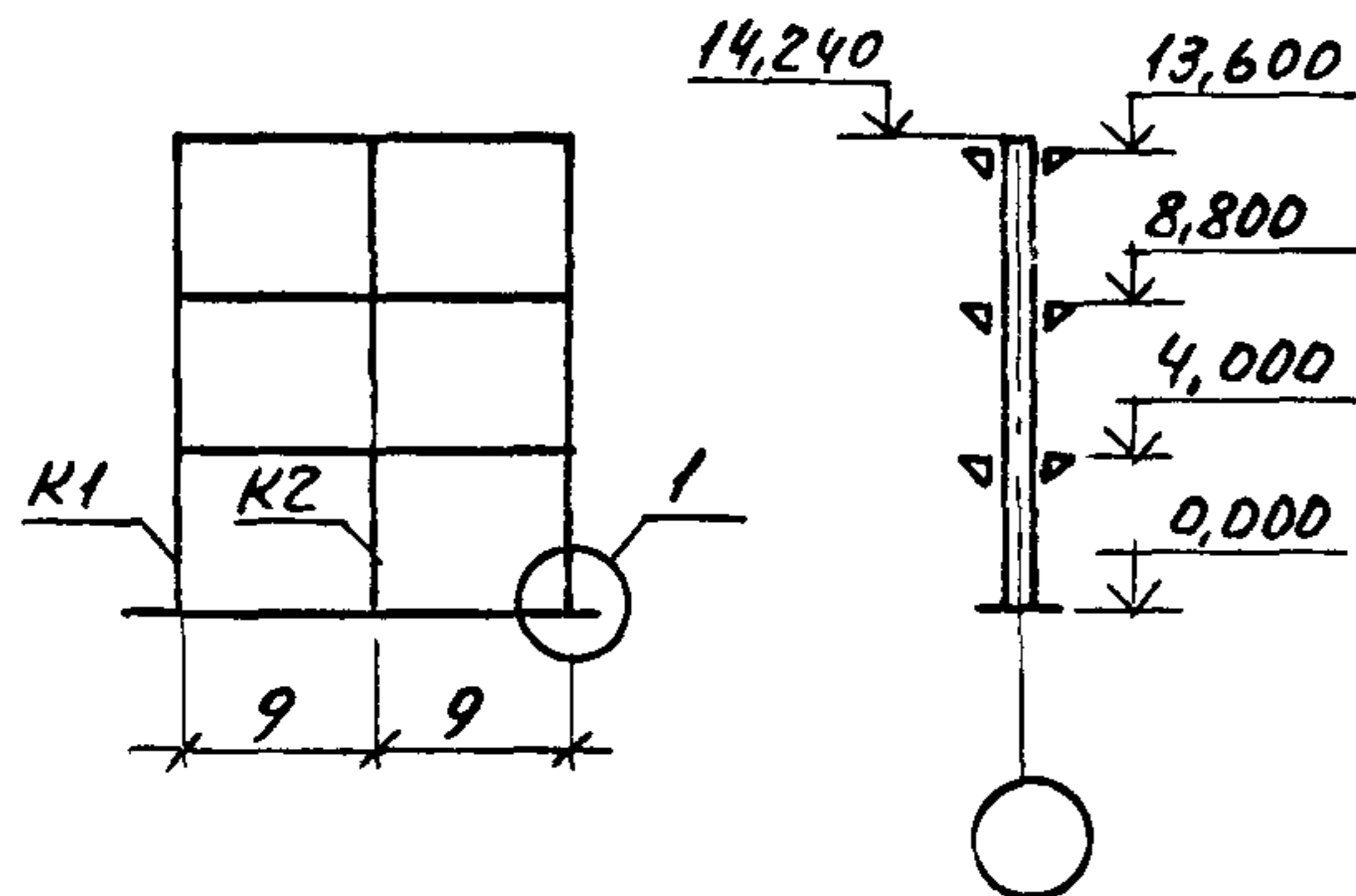
П-9-0,62-4(4,8)  
П-9-1,51-4(4,8)



2-9-0,62-4(4,8)  
2-9-1,51-4(4,8)



2-9-0,62-3(4,8)  
2-9-1,51-3(4,8)



Нормативная временная длительная нагрузка кПа(кгс/м²)	П-9-0,62-3(4,8); П-9-1,51-3(4,8) 2-9-0,62-3(4,8); 2-9-1,51-3(4,8)				П-9-0,62-4(4,8); П-9-1,51-4(4,8) 2-9-0,62-4(4,8); 2-9-1,51-4(4,8)			
	Условные марки колонн							
	K1	K2			K1	K2	K3	K4
	Рабочие марки колонн по серии 1.420.1-25 Вып.1							
5(500)	K5-4	K5-4			K1-4	K1-3	K6-3	K6-3
10(1000)	K5-5	K5-5			K1-4	K1-4	K6-4	K6-5
15(1500)	K5-6	K5-7			K1-5	K1-5	K6-7	K6-8
20(2000)	K5-7	K5-8			K1-6	K1-6	K6-8	K6-9

Примечание см. док. 1.420.1-25.0-6

Разраб.	Томышева	Лашин
Пров.	Суровова	Суф
Н.контр.	Волков	Суф

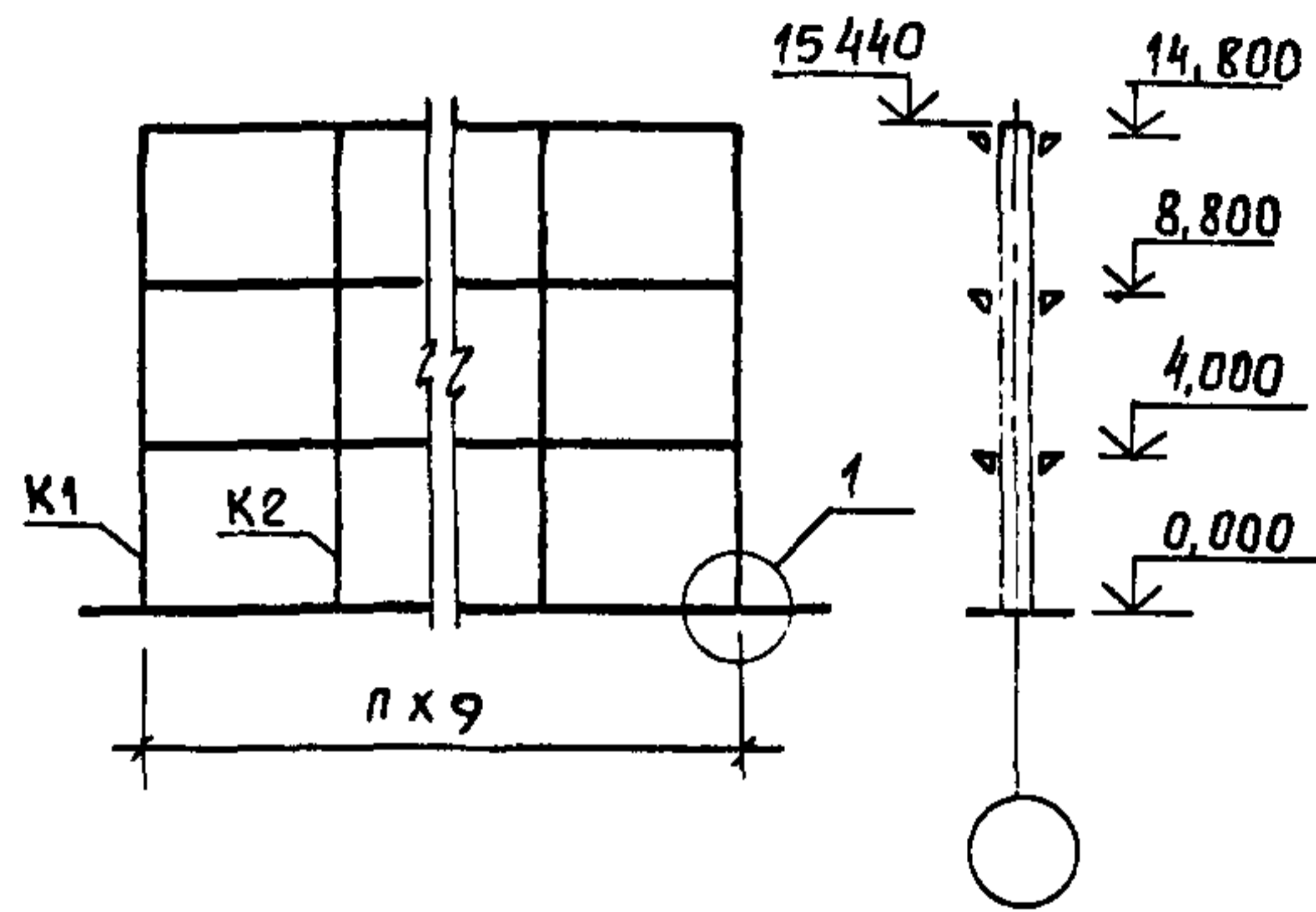
1.420.1-25.0-11

Сетка колонн 9x6 м.  
Маркировка колонн  
для зданий с высотой  
этажа Нэт = 4,8 м

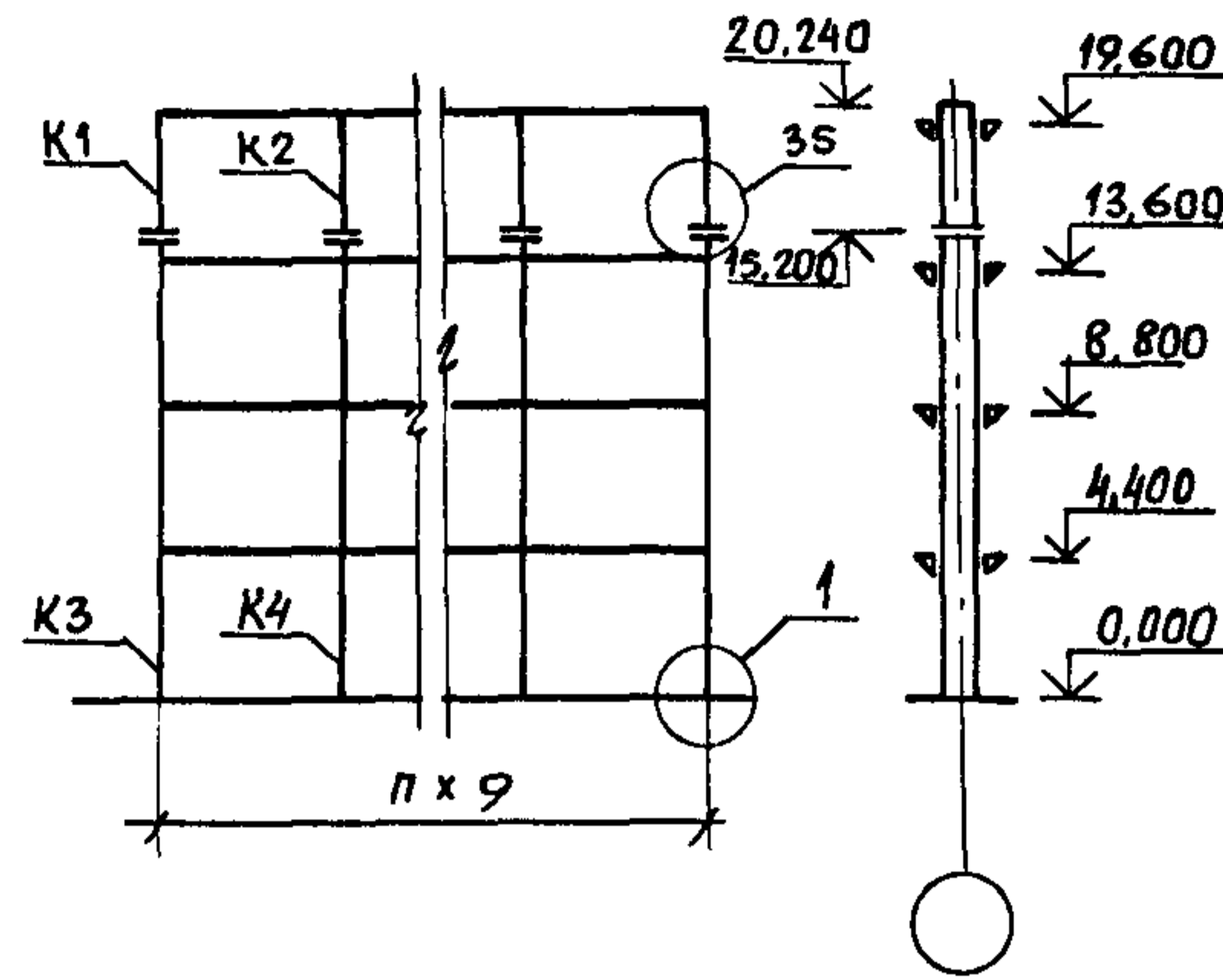
Стация	Лист	Листов
Р		1
ЦНИИПРОМЗДАНИЙ		



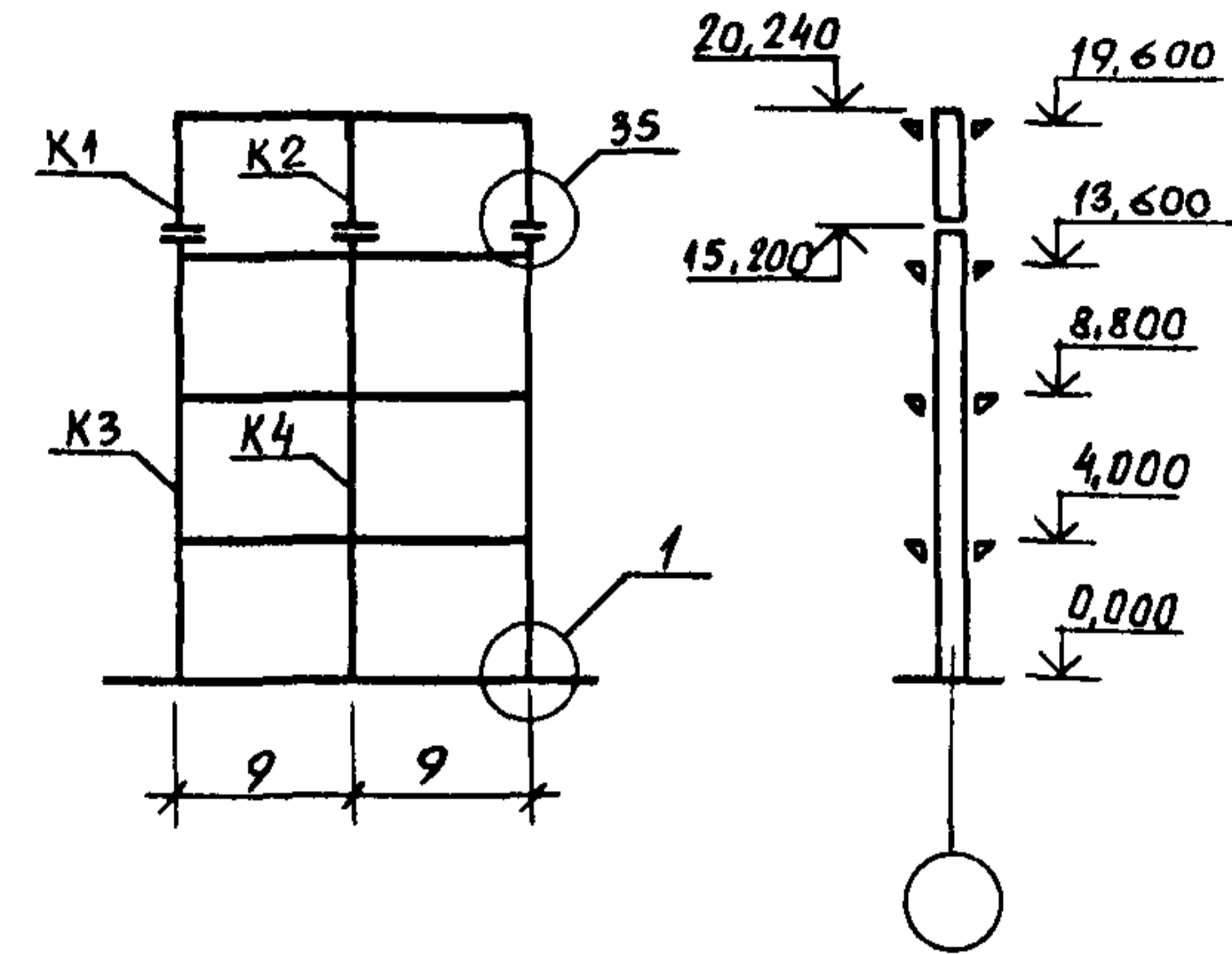
П-9-0,62-3(4,8,6,0)  
 П-9-1,51-3(4,8,6,0)



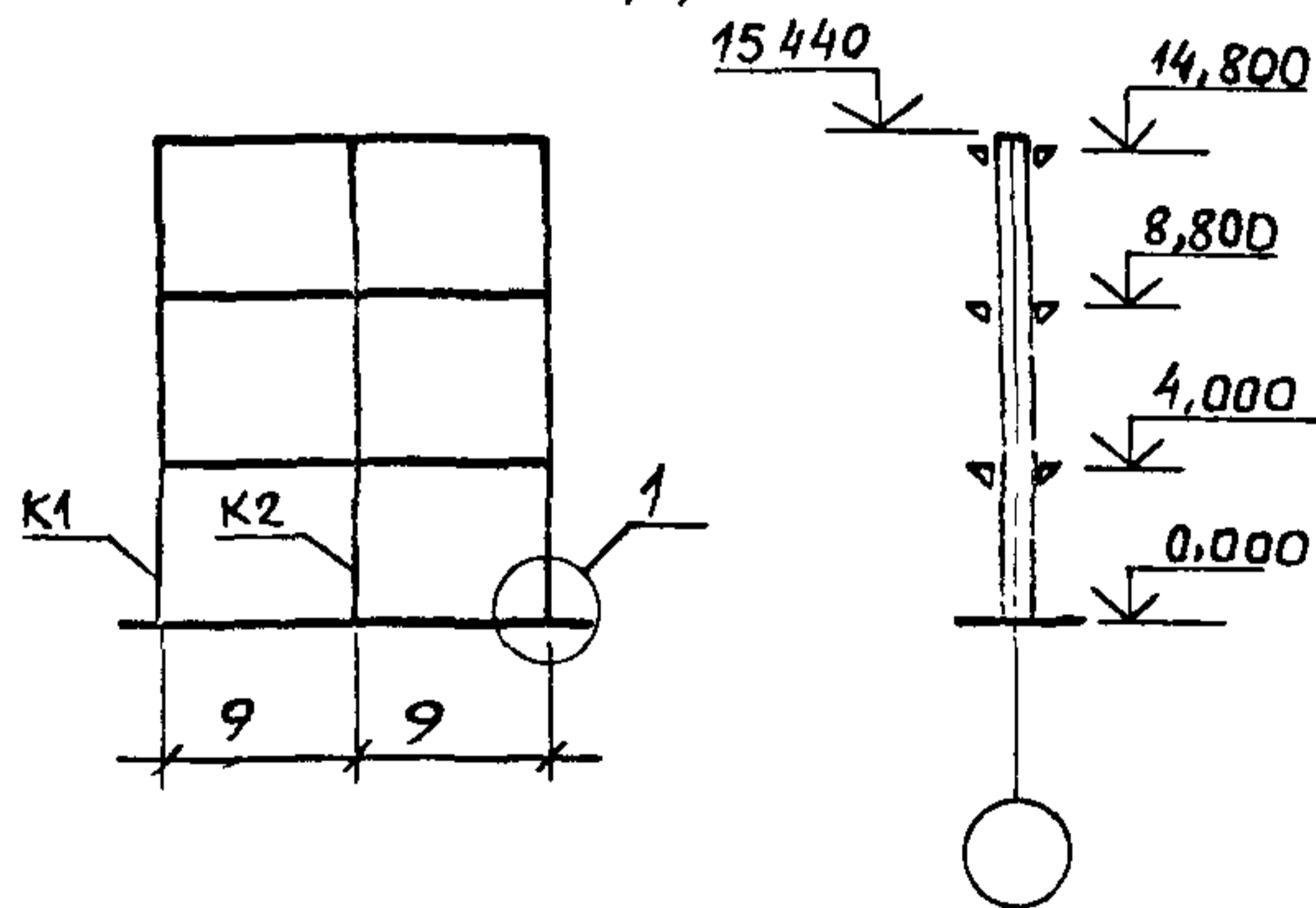
П-9-0,62-4(4,8,6,0)  
 П-9-1,51-4(4,8,6,0)



2-9-0,62-4(4,8,6,0)  
 2-9-1,51-4(4,8,6,0)



2-9-0,62-3(4,8,6,0)  
 2-9-1,51-3(4,8,6,0)

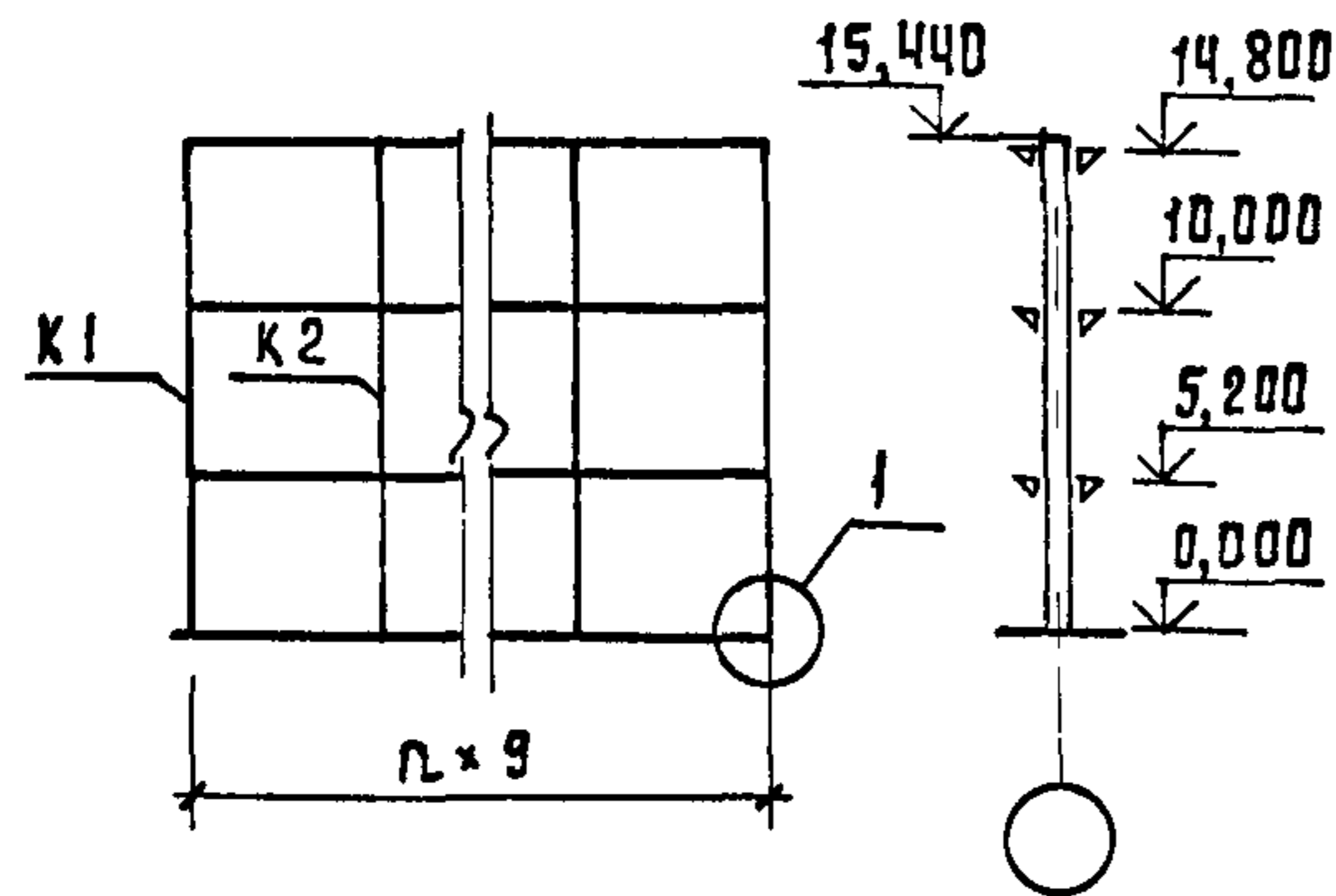


Примечание см док 1420 1-25.0-6

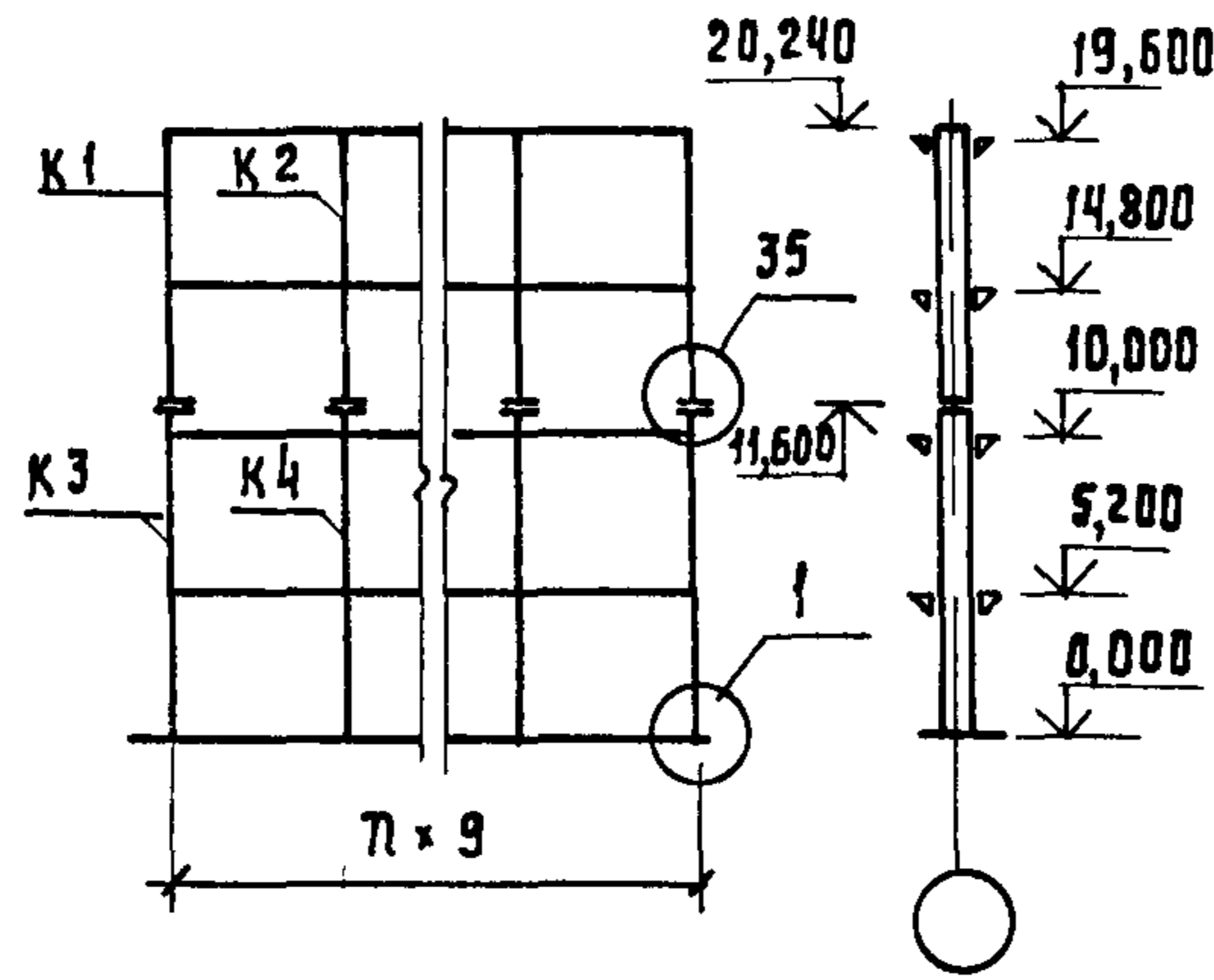
Нормативная временная длительная нагрузка кПа(кгс/м <sup>2</sup> )	П-9-0,62-3(4,8,6,0); П-9-1,51-3(4,8,6,0) 2-9-0,62-3(4,8,6,0); 2-9-1,51-3(4,8,6,0)				П-9-0,62-4(4,8,6,0); П-9-1,51-4(4,8,6,0) 2-9-0,62-4(4,8,6,0); 2-9-1,51-4(4,8,6,0)			
	Условные марки колонн							
	К1	К2			К1	К2	К3	К4
	Рабочие марки колонн по серии 1.420 1-25 вып 1							
5 (500)	К7-4	К7-4			К8-4	К8-4	К6-3	К6-3
10 (1000)	К7-5	К7-6			К8-5	К8-5	К6-4	К6-6
15 (1500)	К7-7	К7-7			К8-6	К8-6	К6-8	К6-8
20 (2000)	К7-8	К7-8			К8-7	К8-7	К6-9	К6-9

РАЗРАБ	Томышева	Полинь		1 420 1 - 25 0 - 12			
Пров	Суорова	Сурь					
				Сетка колонн 9x6 м Маркировка колонн для зданий с высотами этажей Нэт = 4,8,6,0 м	Стация	Лист	Листов
И.КОНТР	Волков	Лав			Р		1

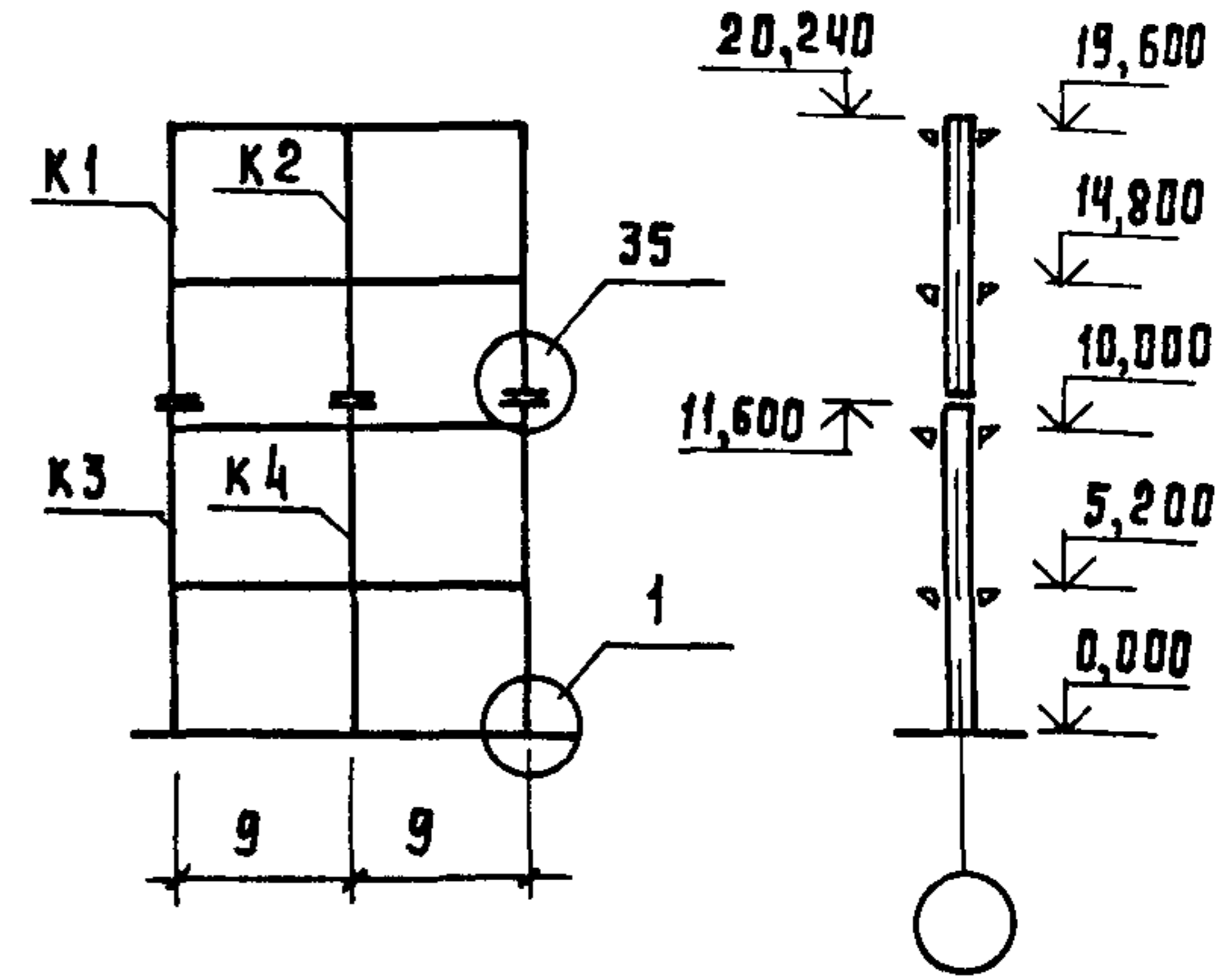
П-9-0,62-3 (6,0; 4,8)  
 П-9-1,51-3 (6,0; 4,8)



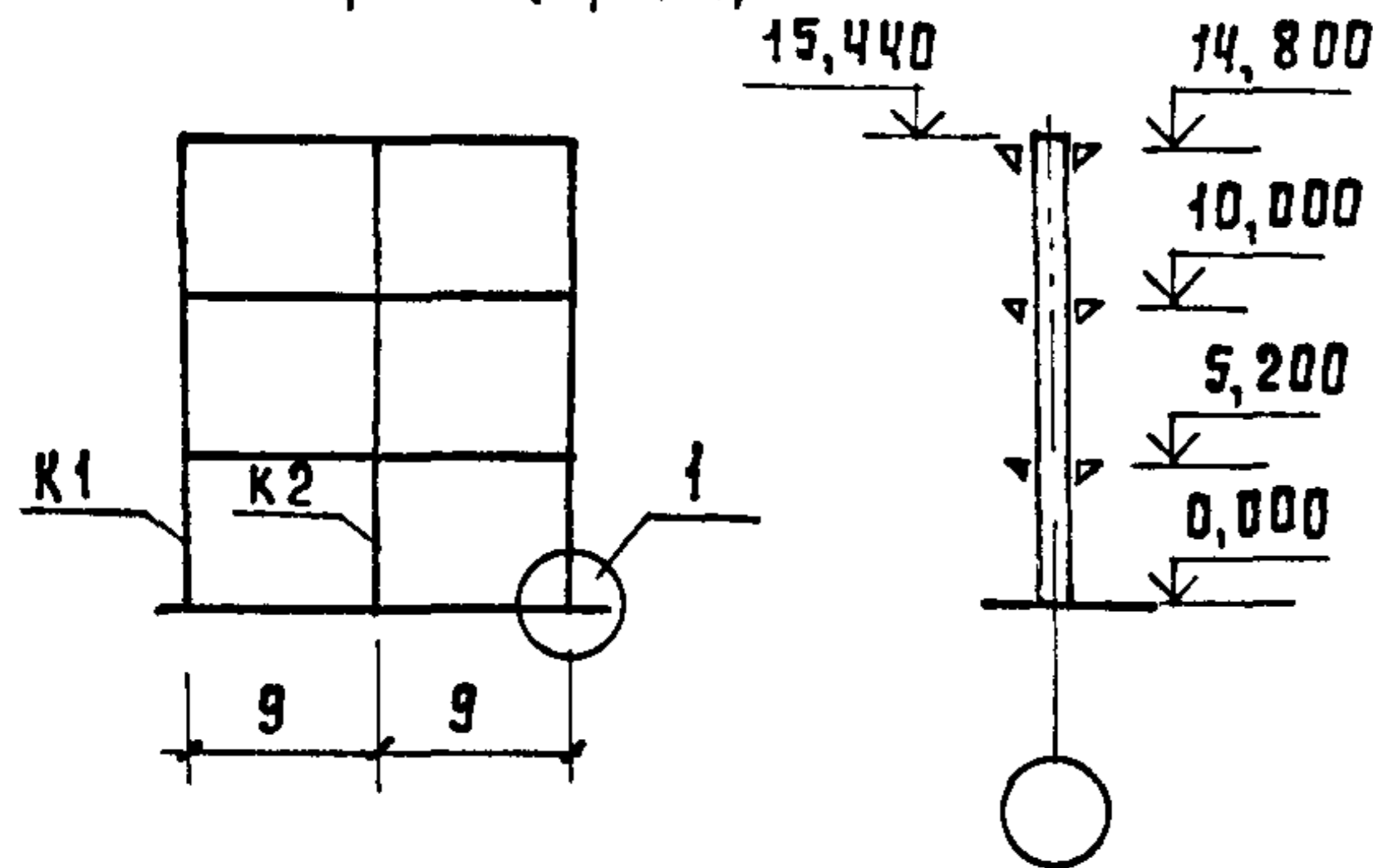
П-9-0,62-4 (6,0; 4,8)  
 П-9-1,51-4 (6,0; 4,8)



2-9-0,62-4 (6,0; 4,8)  
 2-9-1,51-4 (6,0; 4,8)



2-9-0,62-3 (6,0; 4,8)  
 2-9-1,51-3 (6,0; 4,8)



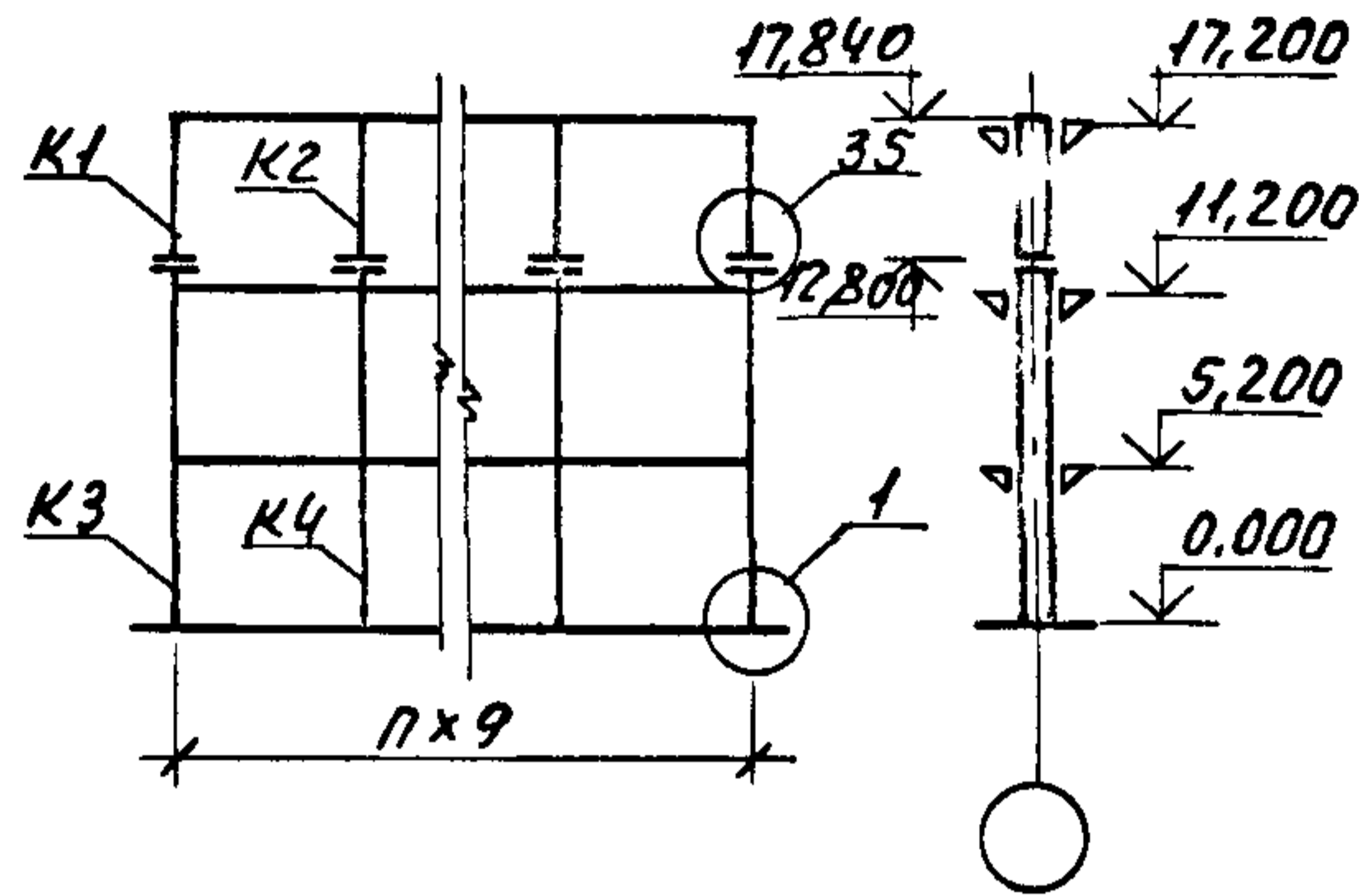
НОРМАТИВНАЯ ВРЕМЕННАЯ ДЛИТЕЛЬНАЯ НАГРУЗКА кПа (кгс/м <sup>2</sup> )	П-9-0,62-3 (6,0; 4,8); П-9-1,51-3 (6,0; 4,8); П-9-0,62-4 (6,0; 4,8); П-9-1,51-4 (6,0; 4,8); 2-9-0,62-3 (6,0; 4,8); 2-9-1,51-3 (6,0; 4,8); 2-9-0,62-4 (6,0; 4,8); 2-9-1,51-4 (6,0; 4,8)								
	УСЛОВНЫЕ МАРКИ КОЛОДН								
		К1	К2			К1	К2	К3	К4
	РАБОЧИЕ МАРКИ КОЛОДН ПО СЕРИИ 1420 1-25 ВЫП 1								
5 (500)	К10-4	К10-4			К3-4	К3-4	К11-3	К11-3	
10 (1000)	К10-5	К10-6			К3-5	К3-5	К11-4	К11-5	
15 (1500)	К10-7	К10-7			К3-5	К3-5	К11-6	К11-6	
20 (2000)	К10-8	К10-8			К3-6	К3-6	К11-7	К11-7	

Примечание см док 1.420 1-25 0-6

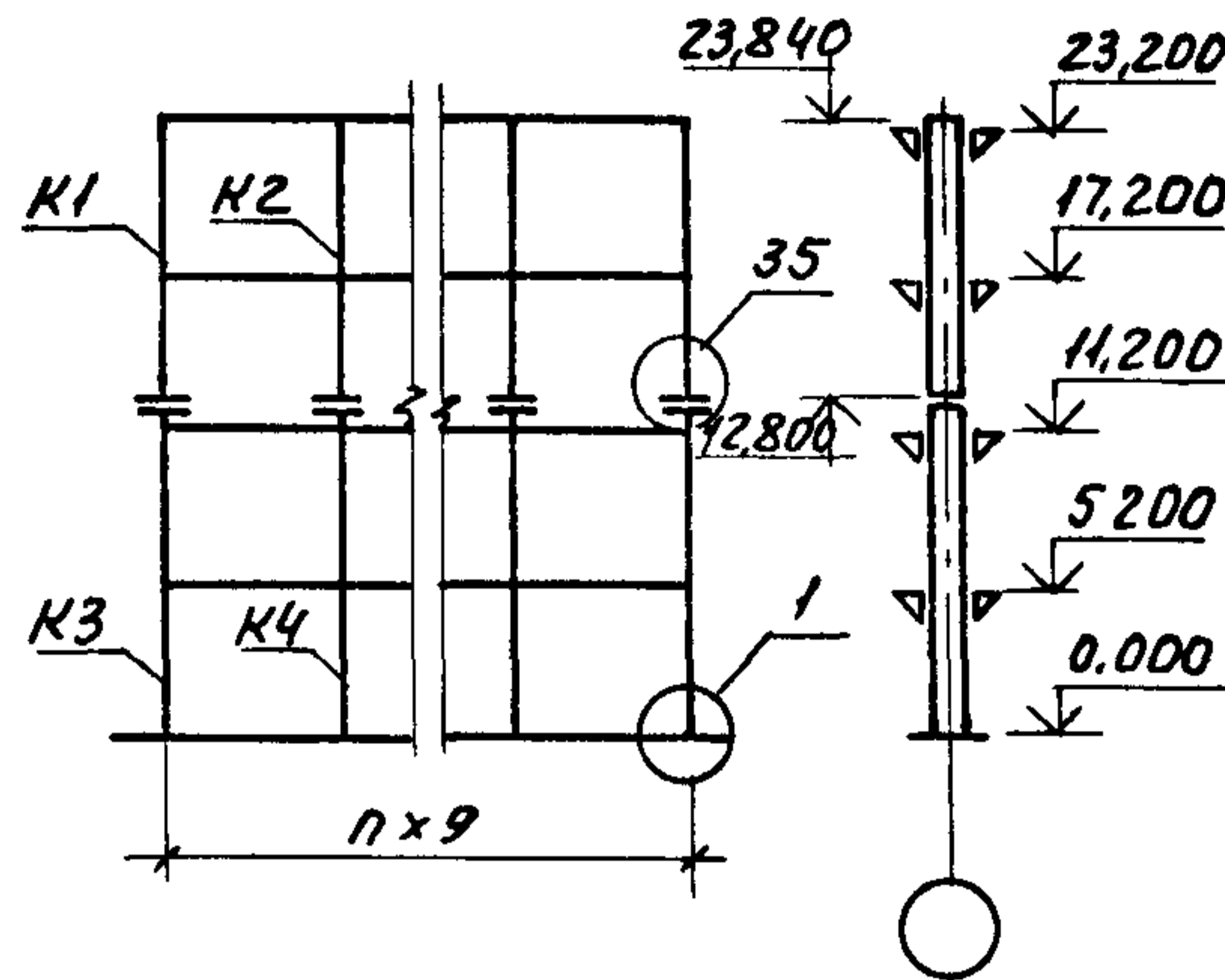
РАЗРАБ	ГОМЫШЕВА	Ташин	1420. 1-25. 0-13
ПРОВ	СУРОВОВА	Сур	
СВТКА КОЛОДН 9x6 м. МАРКИРОВКА КОЛОДН ДЛЯ ЗДАНИЙ С ВЫСОТАМИ ЭТАЖЕЙ Нэт=6,0; 4,8 м			ЭТАЖА
			ЛИСТ
			ЛИСТОВ
И КОНТР. ВОЛКОВ			ЦНИИПРОМЗДАНИЙ



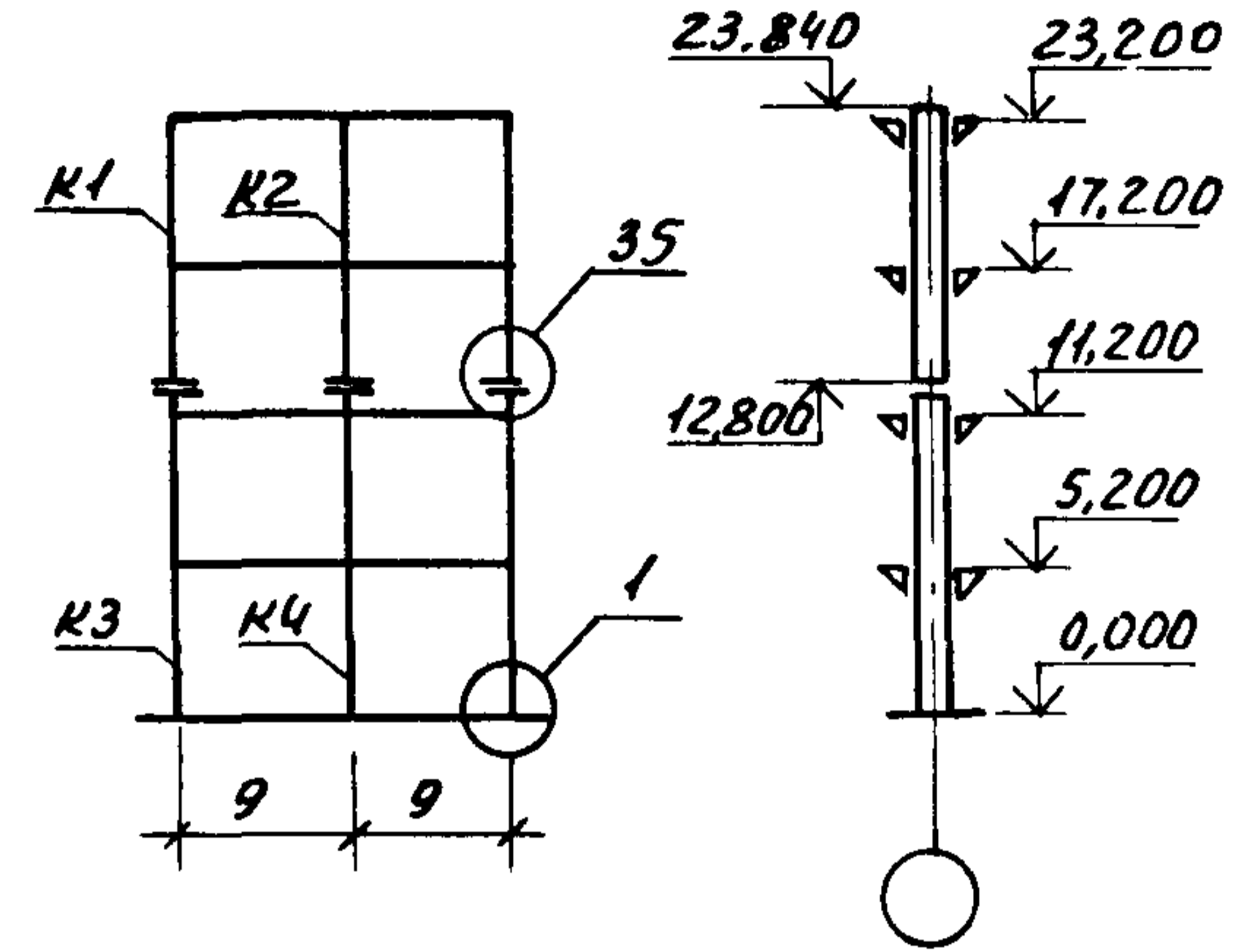
П-9-0,62-3(6,0)  
П-9-1,51-3(6,0)



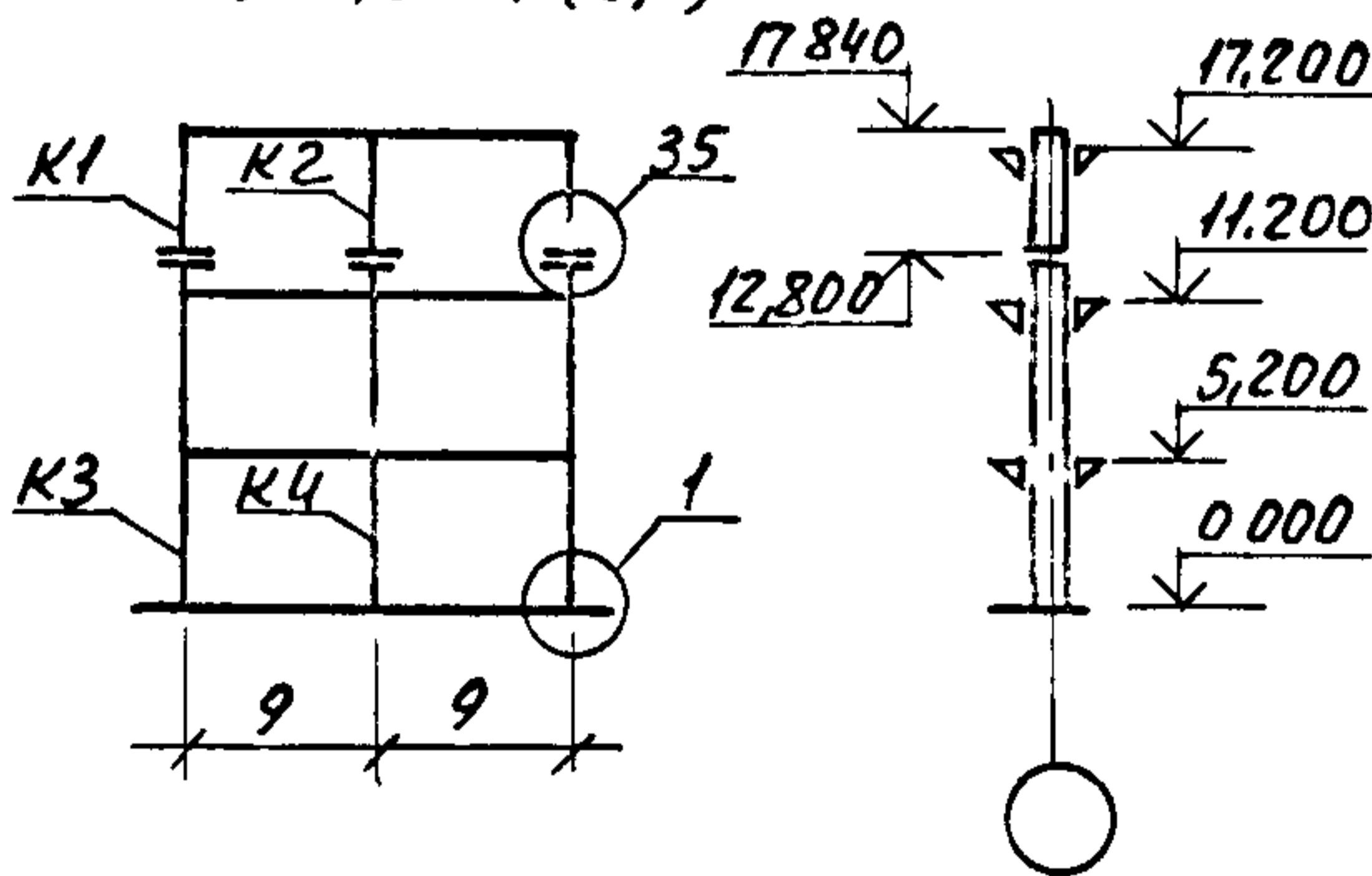
П-9-0,62-4(6,0)  
П-9-1,51-4(6,0)



2-9-0,62-3(6,0)  
2-9-1,51-3(6,0)



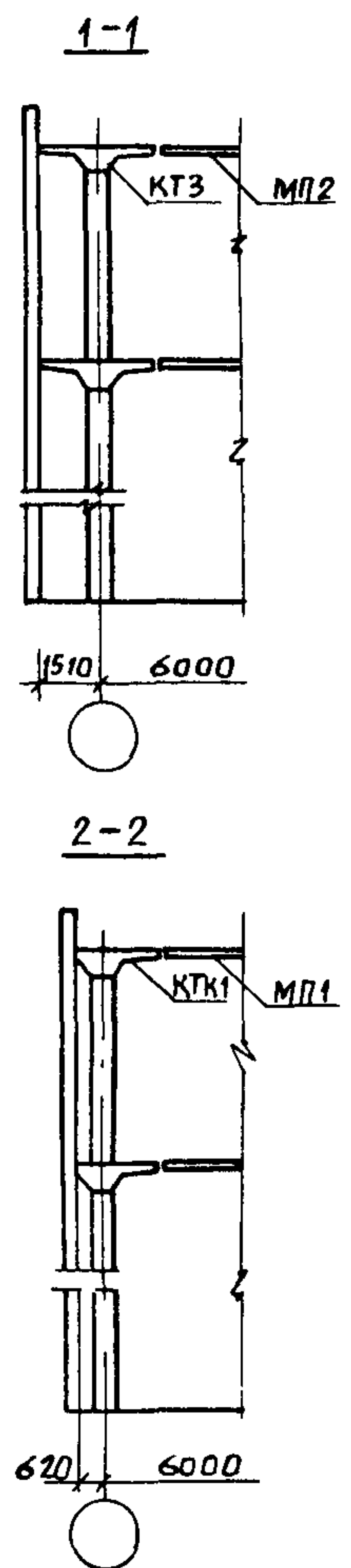
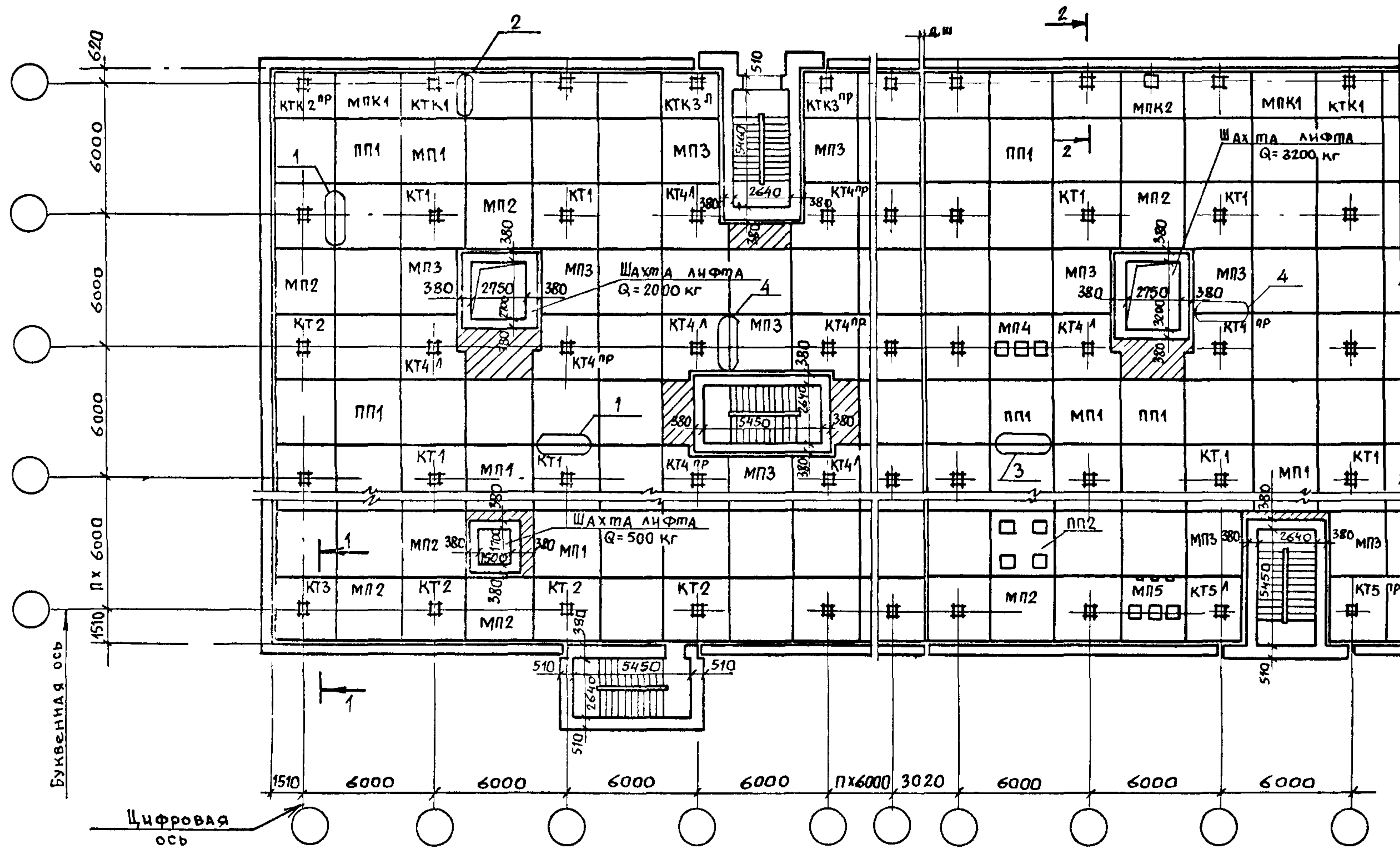
2-9-0,62-4(6,0)  
2-9-1,51-4(6,0)



Нормативная временная длительная нагрузка кПа(кгс/м²)	П-9-0,62-3(6,0), П-9-1,51-3(6,0) 2-9-0,62-3(6,0), 2-9-1,51-3(6,0)				П-9-0,62-4(6,0), П-9-1,51-4(6,0) 2-9-0,62-4(6,0), 2-9-1,51-4(6,0)			
	Условные марки колонн							
	К1	К2	К3	К4	К1	К2	К3	К4
	Рабочие марки колонн по серии 1.420.1-25, Вып 1							
5(500)	К8-4	К8-4	К12-3	К12-3	К13-4	К13-4	К12-3	К12-3
10(1000)	К8-5	К8-5	К12-4	К12-6	К13-5	К13-5	К12-4	К12-6
15(1500)	К8-6	К8-6	К12-7	К12-7	К13-6	К13-6	К12-7	К12-7
20(2000)	К8-7	К8-7	К12-8	К12-10	К13-7	К13-7	К12-8	К12-10

Примечание см док 1.420.1-25 0-6

Разраб	Томышева	Пашкина		1.420.1-25.0-14			
Пров	Суровова	Вуф					
				Сетка колонн 9x6 м Маркировка колонн для зданий с высотой этажа Нэт = 6,0 м	Стадия	Лист	Листов
					Р		1
Н контр	Волков	Лавина		ЦНИИПРОМЗДАНИЙ			



1 Условные и рабочие марки капителей, межколонных и прелетных плит см док 1 420 1-25 0-17  
 2 Условные и рабочие марки монтажных узлов см док 1 420 1-25 0-17 и 1 420 1-25 0-21

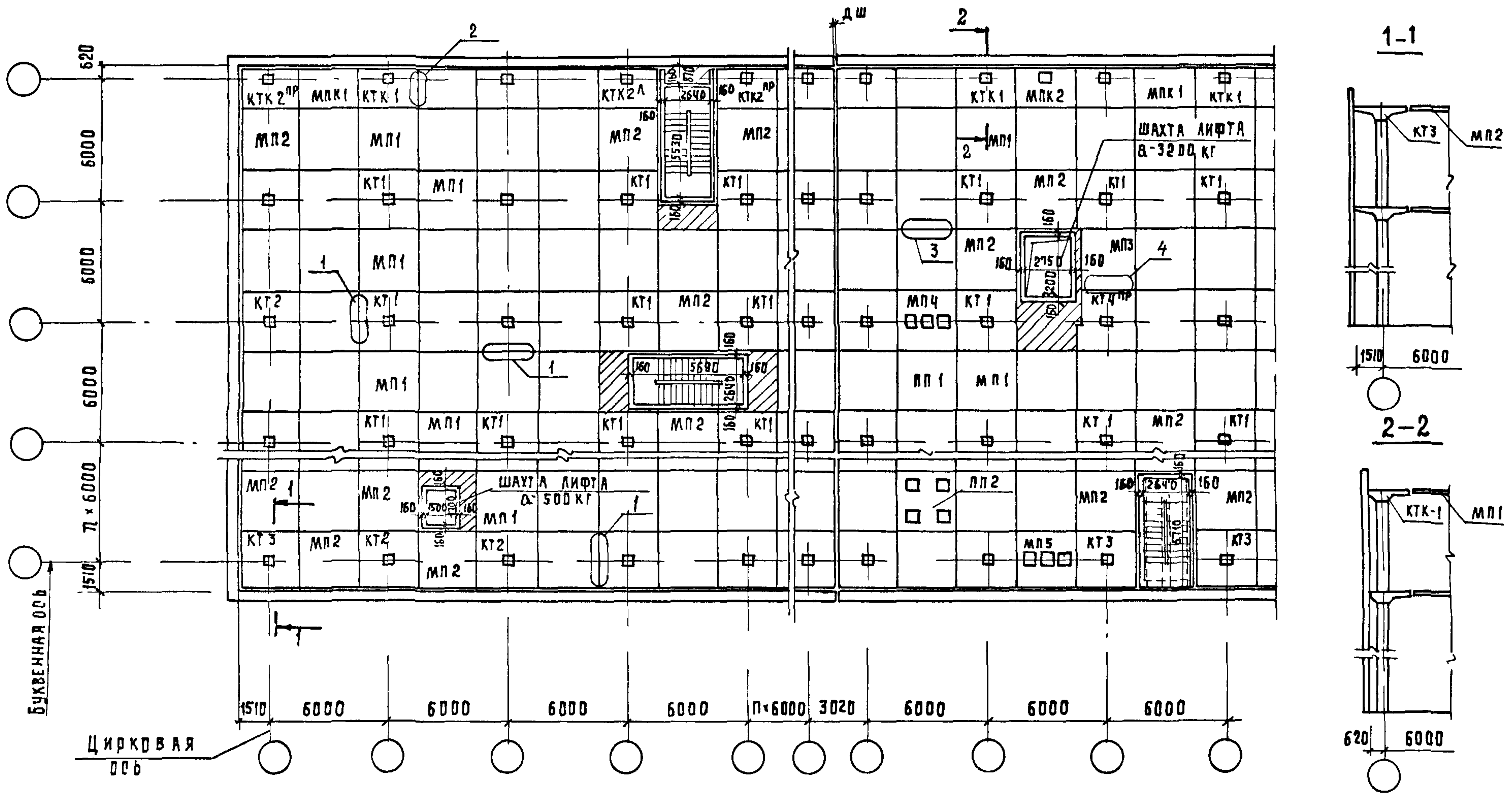
РАЗРАБ	Томышева	<i>Томышева</i>
РАЗРАБ	Сурова	<i>Сурова</i>
Пров.	Волков	<i>Волков</i>
И КОНТР	Волков	<i>Волков</i>

1 420 1-25 0-15

Сетка колонн 6x6 м. Схемы расположения элементов перекрытия с примерами размещения лестничных клеток и шахт лифтов, решенных в кирпиче

СТАЦИЯ	Лист	Листов
Р		1
ЦНИИПРОМЗДАНИЙ		





1 Условные и рабочие марки капителей, межколонных и пролетных плит см док 1420 1-25 0-17  
 2 Условные и рабочие марки монтажных узлов см док 1420 1-25 0-17 и 1420 1-25 0-21

РАЗРАБ	ГОМЫШЕВА	Т.И.	1420 1-25 0-16	СТАДИЯ	ЛИСТ	ЛИСТОВ
РАЗРАБ	СУРОВОВА	В.С.			Р	1
ПРОВ	ВОЛКОВ	И.П.			ЦНИИПРОМЗДАНИЙ	
И КОНТР	ВОЛКОВ	Л.С.	СЕТКА КОЛОНН 6x6 М СХЕМЫ РАСПОЛОЖЕНИЯ ЭЛЕМЕНТОВ ПЕРЕКРЫТИЯ С ПРИМЕРАМИ РАЗМЕЩЕНИЯ ЛЕСТНИЧНЫХ КЛЕТОК И ШАХТ ЛИФТОВ, РЕШЕННЫХ В ЖЕЛЕЗОБЕТОНЕ			

НОРМАТИВНАЯ ВРЕМЕННАЯ ДЛИТЕЛЬНАЯ НАГРУЗКА НА ПЕРЕКРЫТИЕ КПа (КГс/м <sup>2</sup> )	Условные марки капителей											
	КТ 1	КТ 2	КТ 3	КТ 4А	КТ 4ПР	КТ 5А	КТ 5ПР	КТК 1	КТК 2А	КТК 2ПР	КТК 3А	КТК 3ПР
	Рабочие марки капителей по выпуску 2.											

Для зданий со стенами из навесных панелей												
5 (500)	КТ 1-1	КТ 1-1-1*	КТ 1-1-2*	КТ 1 лев-1-3	КТ 1 пр-1-3	КТ 2 лев-1*	КТ 2 пр-1*	КТК 1-1	КТК 1 лев-1-1*	КТК 1 пр-1-1*	КТК 2 лев-1	КТК 2 пр-1
10 (1000)	КТ 1-2	КТ 1-2-1*	КТ 1-2-2*	КТ 1 лев-2-3	КТ 1 пр-2-3	КТ 2 лев-2*	КТ 2 пр-2*	КТК 1-2	КТК 1 лев-2-1*	КТК 1 пр-2-1*	КТК 2 лев-2	КТК 2 пр-2
15 (1500)	КТ 1-3	КТ 1-3-1*	КТ 1-3-2*	КТ 1 лев-3-3	КТ 1 пр-3-3	КТ 2 лев-3*	КТ 2 пр-3*	КТК 1-3	КТК 1 лев-3-1*	КТК 1 пр-3-1*	КТК 2 лев-3	КТК 2 пр-3
20 (2000)	КТ 1-4	КТ 1-4-1*	КТ 1-4-2*	КТ 1 лев-4-3	КТ 1 пр-4-3	КТ 2 лев-4*	КТ 2 пр-4*	КТК 1-4	КТК 1 лев-4-1*	КТК 1 пр-4-1*	КТК 2 лев-4	КТК 2 пр-4
25 (2500)	КТ 1-5	КТ 1-5-1*	КТ 1-5-2*	КТ 1 лев-5-3	КТ 1 пр-5-3	КТ 2 лев-5*	КТ 2 пр-5*	КТК 1-5	КТК 1 лев-5-1*	КТК 1 пр-5-1*	КТК 2 лев-5	КТК 2 пр-5
30 (3000)	КТ 1-6	КТ 1-6-1*	КТ 1-6-2*	КТ 1 лев-6-3	КТ 1 пр-6-3	КТ 2 лев-6*	КТ 2 пр-6*	КТК 1-6	КТК 1 лев-6-1*	КТК 1 пр-6-1*	КТК 2 лев-6	КТК 2 пр-6

Для зданий со стенами из вертикальных стеновых панелей и кирпича												
5 (500)	КТ 1-1	КТ 1-1-1	КТ 1-1-2	КТ 1 лев-1-3	КТ 1 пр-1-3	КТ 2 лев-1	КТ 2 пр-1	КТК 1-1	КТК 1 лев-1-1	КТК 1 пр-1-1	КТК 2 лев-1	КТК 2 пр-1
10 (1000)	КТ 1-2	КТ 1-2-1	КТ 1-2-2	КТ 1 лев-2-3	КТ 1 пр-2-3	КТ 2 лев-2	КТ 2 пр-2	КТК 1-2	КТК 1 лев-2-1	КТК 1 пр-2-1	КТК 2 лев-2	КТК 2 пр-2
15 (1500)	КТ 1-3	КТ 1-3-1	КТ 1-3-2	КТ 1 лев-3-3	КТ 1 пр-3-3	КТ 2 лев-3	КТ 2 пр-3	КТК 1-3	КТК 1 лев-3-1	КТК 1 пр-3-1	КТК 2 лев-3	КТК 2 пр-3
20 (2000)	КТ 1-4	КТ 1-4-1	КТ 1-4-2	КТ 1 лев-4-3	КТ 1 пр-4-3	КТ 2 лев-4	КТ 2 пр-4	КТК 1-4	КТК 1 лев-4-1	КТК 1 пр-4-1	КТК 2 лев-4	КТК 2 пр-4
25 (2500)	КТ 1-5	КТ 1-5-1	КТ 1-5-2	КТ 1 лев-5-3	КТ 1 пр-5-3	КТ 2 лев-5	КТ 2 пр-5	КТК 1-5	КТК 1 лев-5-1	КТК 1 пр-5-1	КТК 2 лев-5	КТК 2 пр-5
30 (3000)	КТ 1-6	КТ 1-6-1	КТ 1-6-2	КТ 1 лев-6-3	КТ 1 пр-6-3	КТ 2 лев-6	КТ 2 пр-6	КТК 1-6	КТК 1 лев-6-1	КТК 1 пр-6-1	КТК 2 лев-6	КТК 2 пр-6

НОРМАТИВНАЯ ВРЕМЕННАЯ ДЛИТЕЛЬНАЯ НАГРУЗКА НА ПЕРЕКРЫТИЕ КПа (КГс/м <sup>2</sup> )	Условные марки межколонных и пролетных плит								Условные марки монтажных узлов				
	МП 1	МП 2	МП 3	МП 4	МП 5	МК 1	МК 2	ПП 1	ПП 2	1	2	3	4
	Рабочие марки межколонных и пролетных плит по выпуску 3								Рабочие марки монтажных узлов по вып 5				

Для зданий со стенами из навесных, вертикальных стеновых панелей и кирпича													
5 (500)	МП 1-1	МП 1-1-1	МП 2-1			МК 1-1		ПП 1-1					
10 (1000)	МП 1-2	МП 1-2-1	МП 2-2	МП 1-2-2	МП 1-2-3	МК 1-2	МК 1-2-1	ПП 1-2	ПП 1-2-1	16	21	28	21
15 (1500)	МП 1-3	МП 1-3-1	МП 2-3			МК 1-3		ПП 1-3		17	22	29	22
20 (2000)	МП 1-4	МП 1-4-1	МП 2-4	МП 1-4-2	МП 1-4-3	МК 1-4	МК 1-4-1	ПП 1-4	ПП 1-4-1				
25 (2500)	МП 1-5	МП 1-5-1	МП 2-5			МК 1-5		ПП 1-5		18	23	30	23
30 (3000)	МП 1-6	МП 1-6-1	МП 2-6			МК 1-6							

\* Предусматриваются вырезы для пропуска фахверковых стоек (см докум 1.4201-250-34)  
Условные марки капителей, межколонных, пролетных плит, монтажных узлов приведены на планах и разрезах маркировочных схем (см док 1.4201-250-15 и 1.4201-250-16)

РАЗРАБ	ТОМЫШЕВА	Голуб
ПРОВ	СУРОВОВА	Суф
И КОНТР	ВОЛКОВ	Лав

1.4201-250-17

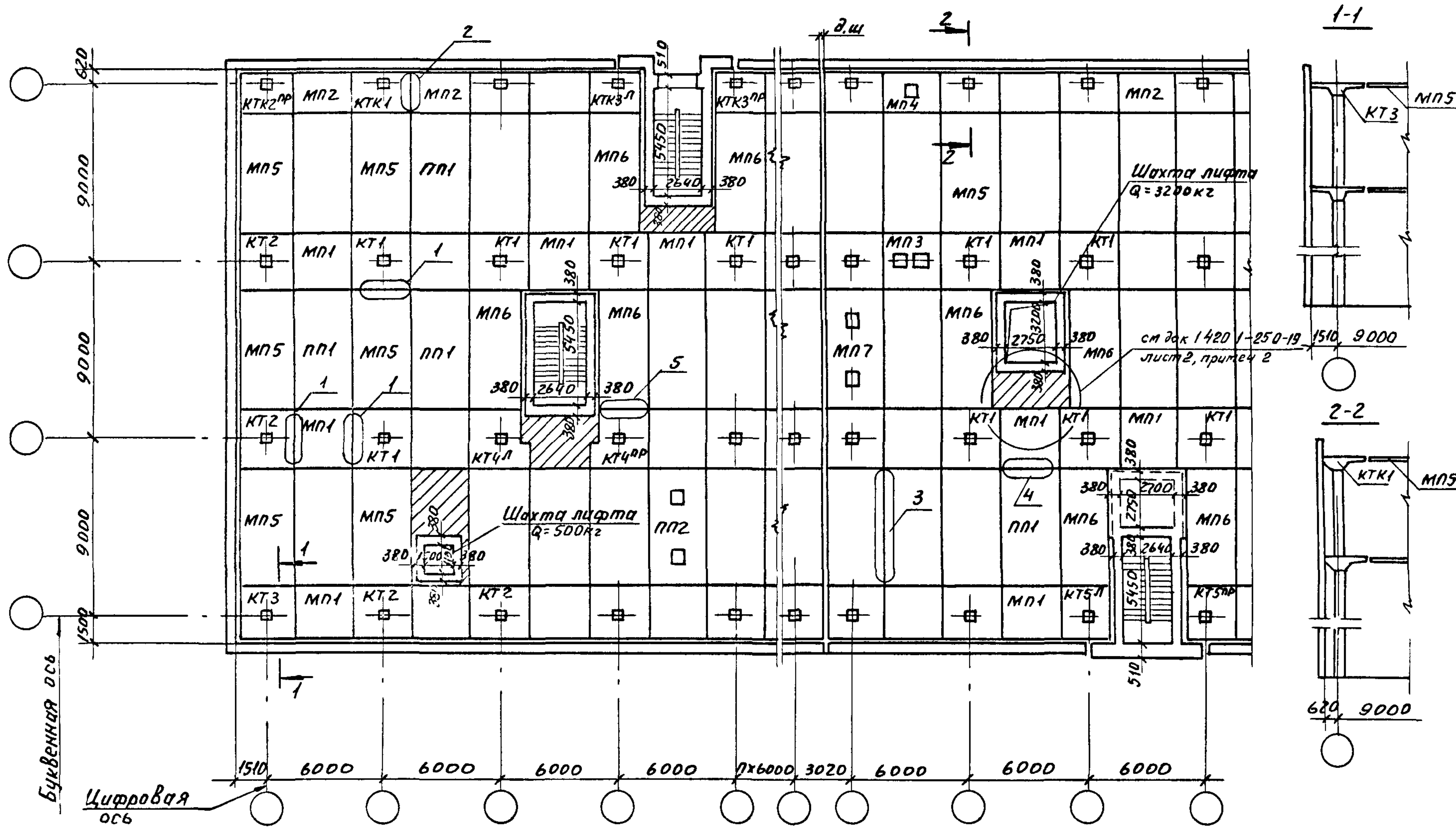
Условные и рабочие марки капителей, межколонных, пролетных плит и монтажных узлов для сетки колонн 6x6 м

СТАДИЯ	ЛИСТ	ЛИСТОВ
Р		1

ЦНИИПРОМЗДАНИЙ

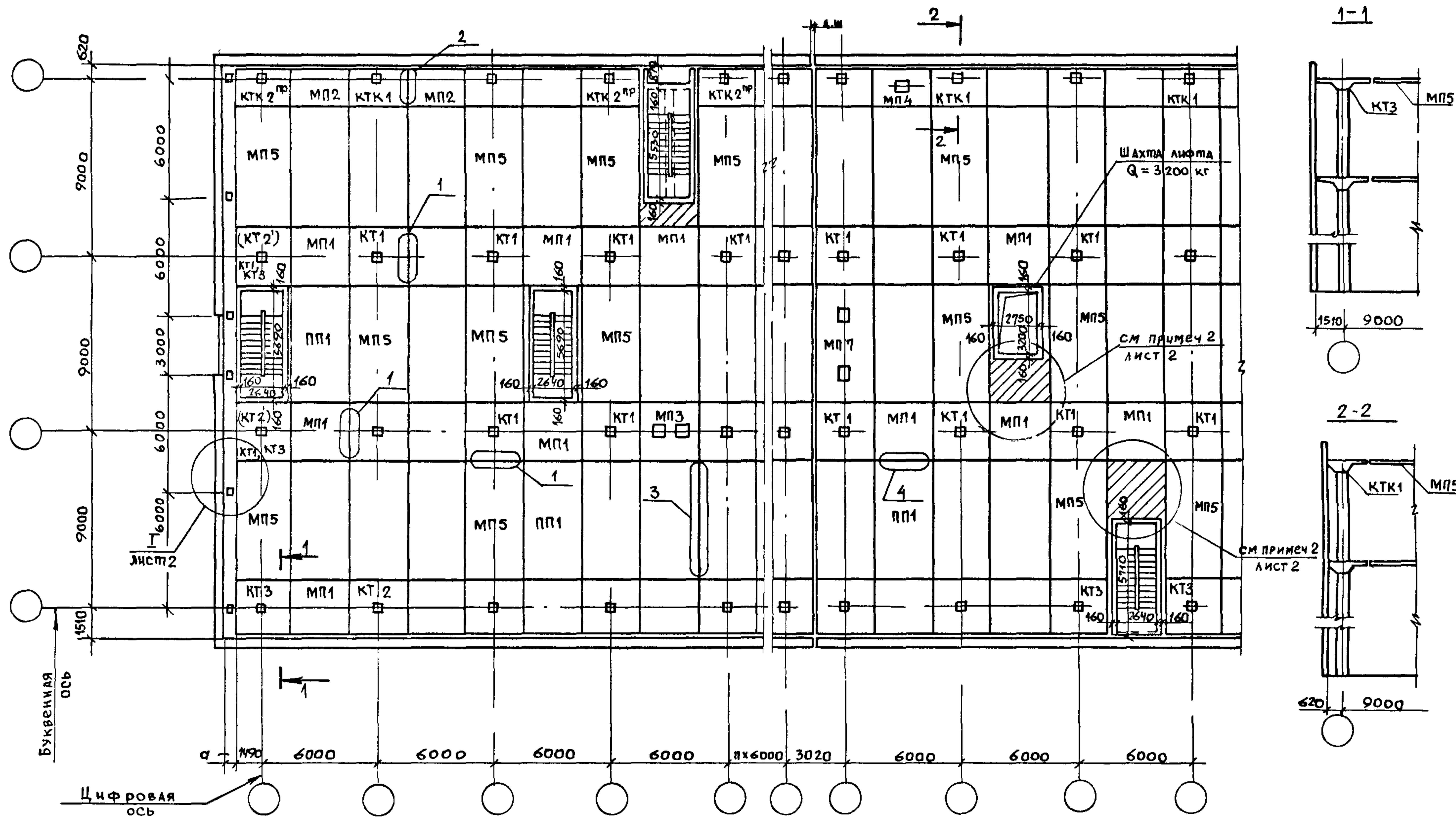
ИНВ. № ПОДПИСЬ И ДАТА ВЗАИМ. №





- 1 Условные и рабочие марки капителей межколонных и пролетных плит см док 1.420.1-25.0-20.
- 2 Условные и рабочие марки монтажных узлов см док 1.420.1-25.0-20 и 1.420.1-25.0-21

Разраб	Томышева	Толмач	1.420.1-25.0-18	Стадия	Лист	Листов
Разраб	Суравова	Вуль				
Пров	Волков	Левин				
И контр Волков			Сетка колонн 9x6м схемы расположения элементов перекрытия с примерами размещения лестничных клеток и шахт лифтов, решенных в кирпиче	Р	1	1



4 В СКОБКАХ ПРИВЕДЕНА МАРКИРОВКА КАПИТЕЛЕЙ ПРИ ОТСУТСТВИИ ЛЕСТНИЦЫ

- 1 Условные и рабочие марки капителей, межколонных и пролетных плит см док 14201-250-20
- 2 Условные и рабочие марки монтажных узлов см док 14201-250-20 и 14201-250-21
- 3  $\alpha$  - принимается в конкретном проекте в зависимости от конструкции фахверковых стоек

РАЗРАБ	Томышева	<i>Томышева</i>
РАЗРАБ	Суровова	<i>Суровова</i>
ПРОВ	Волков	<i>Волков</i>
Н. КОНТР	Волков	<i>Волков</i>

1 420 1 - 25.0 - 19

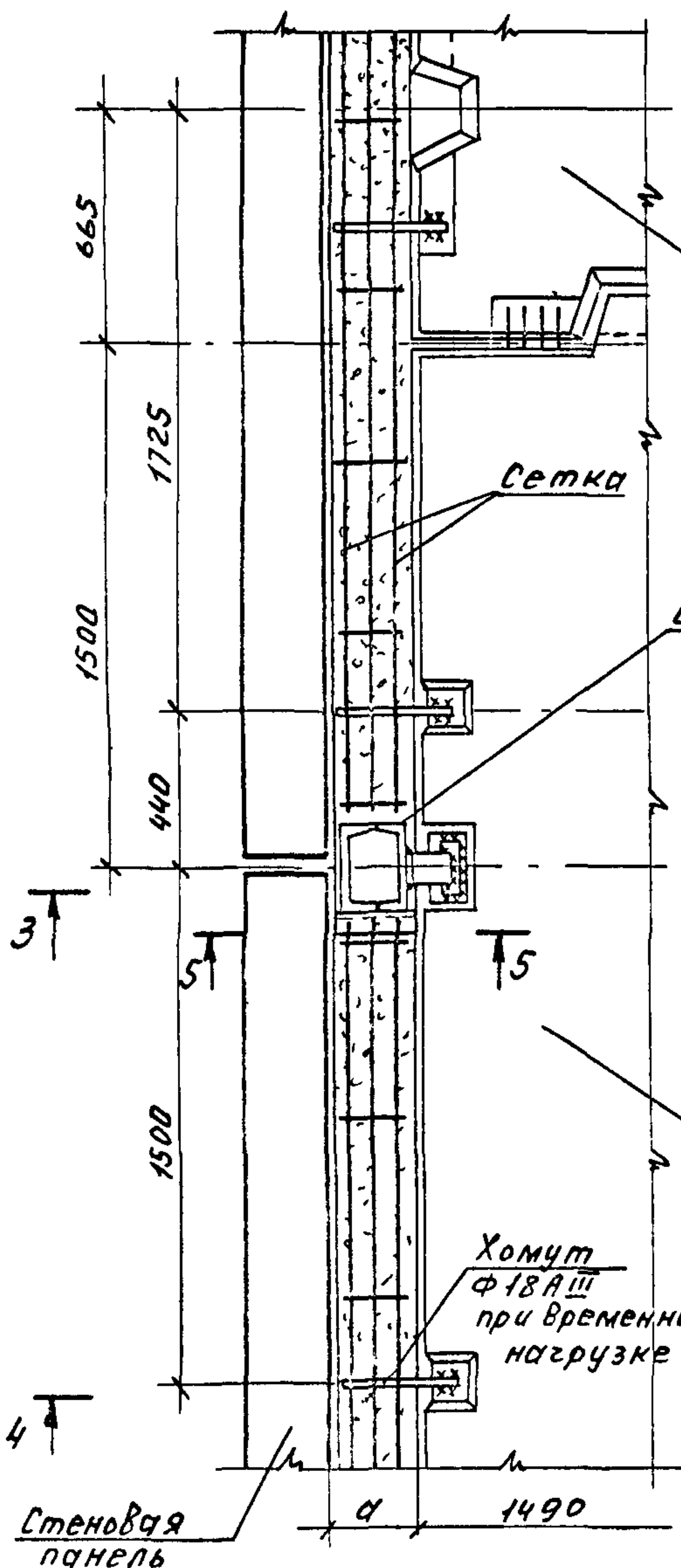
Сетка колонн 9x6. Схемы расположения элементов перекрытия с примерами размещения лестничных клеток и шахт лифтов, решенных в железобетоне

Стадия	Лист	Листов
Р	1	2

ЦНИИПРОМЗДАНИЙ

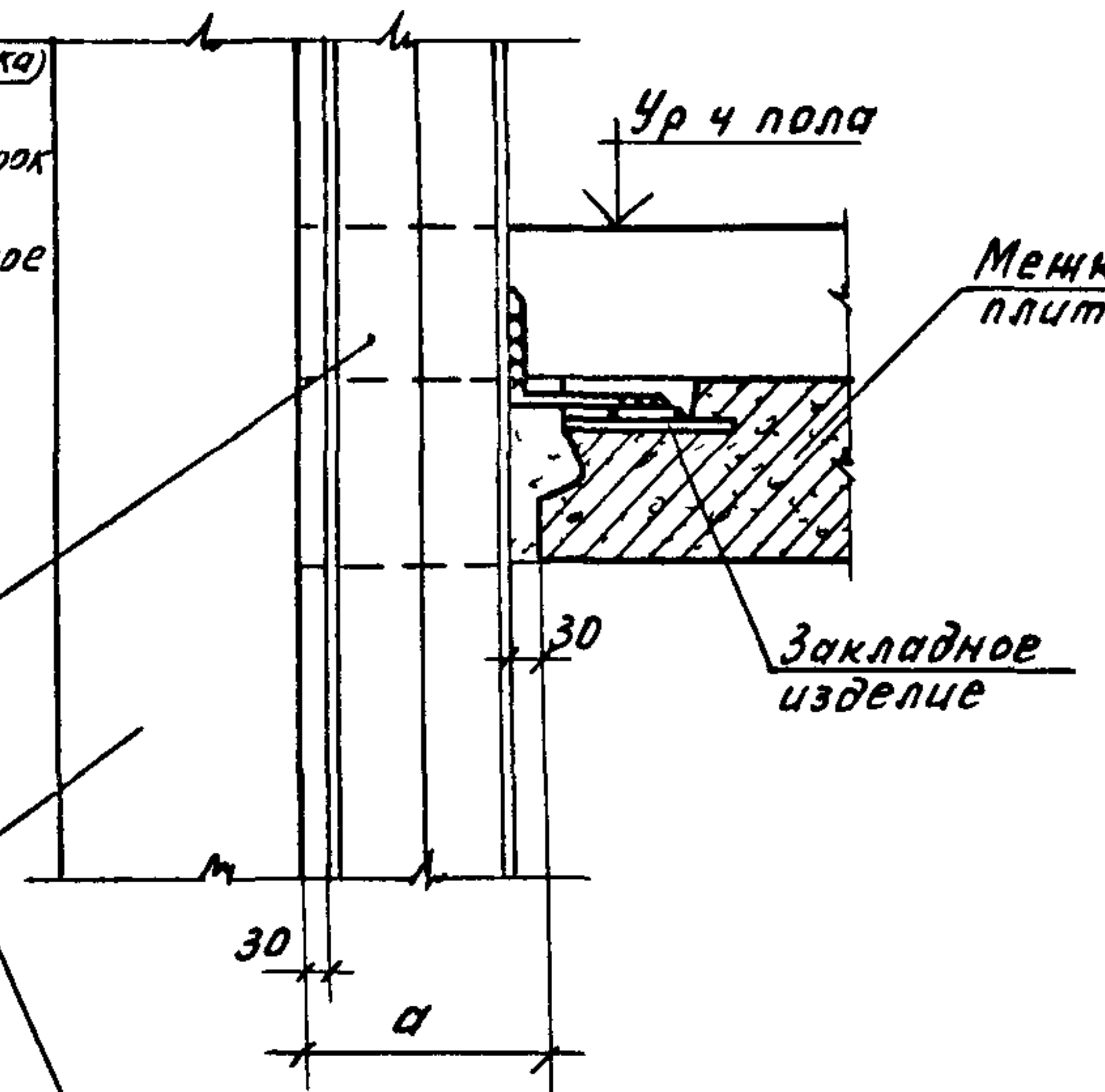
Взам инв. №  
Подпись и дата  
Ш. № подл.



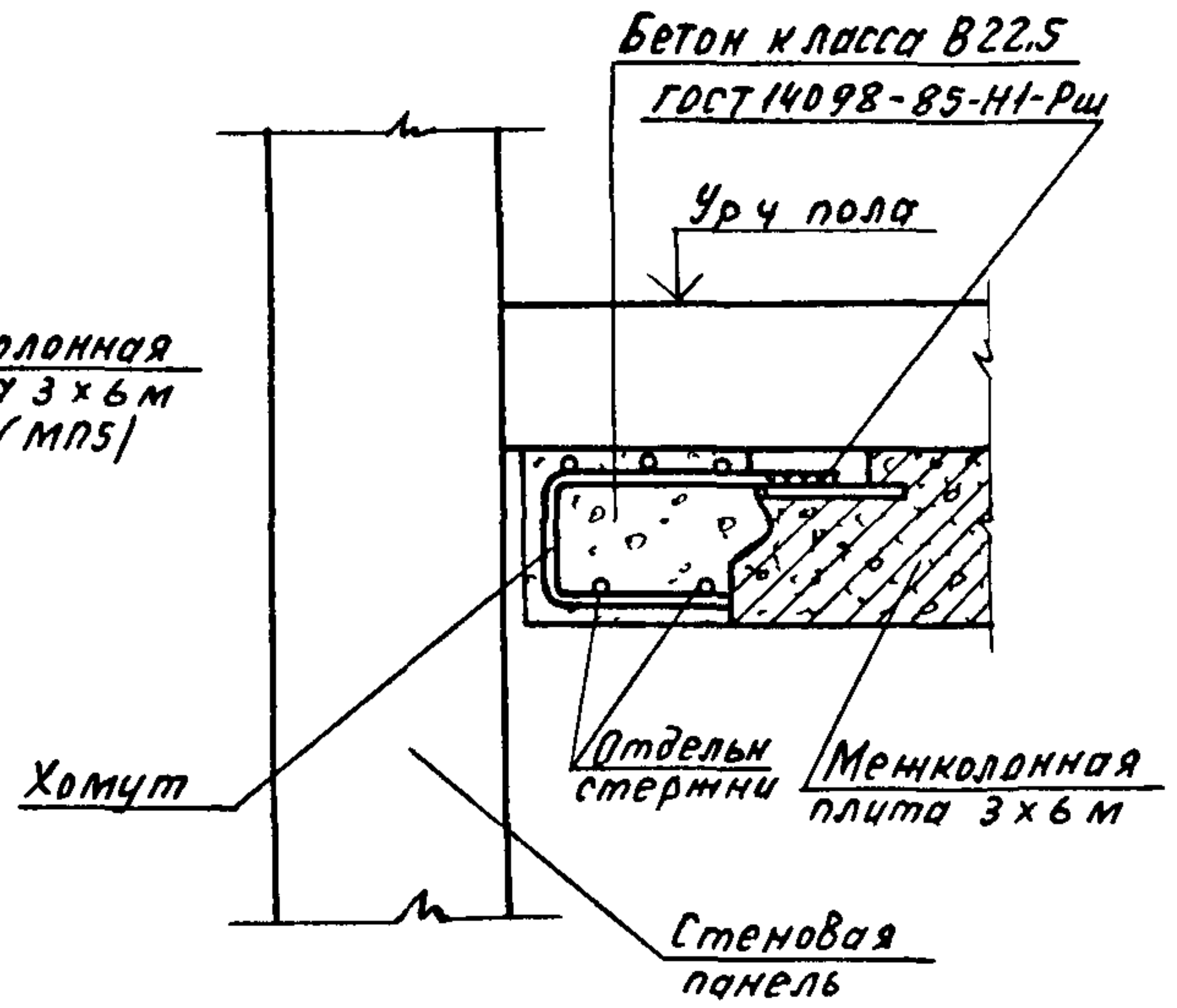


Капитель КТ1 (усл марка)  
 При использовании капителей условных марок КТ2 и КТ3 следует предусмотреть закладное изделие для приварки хомута  $\phi 18AIII$

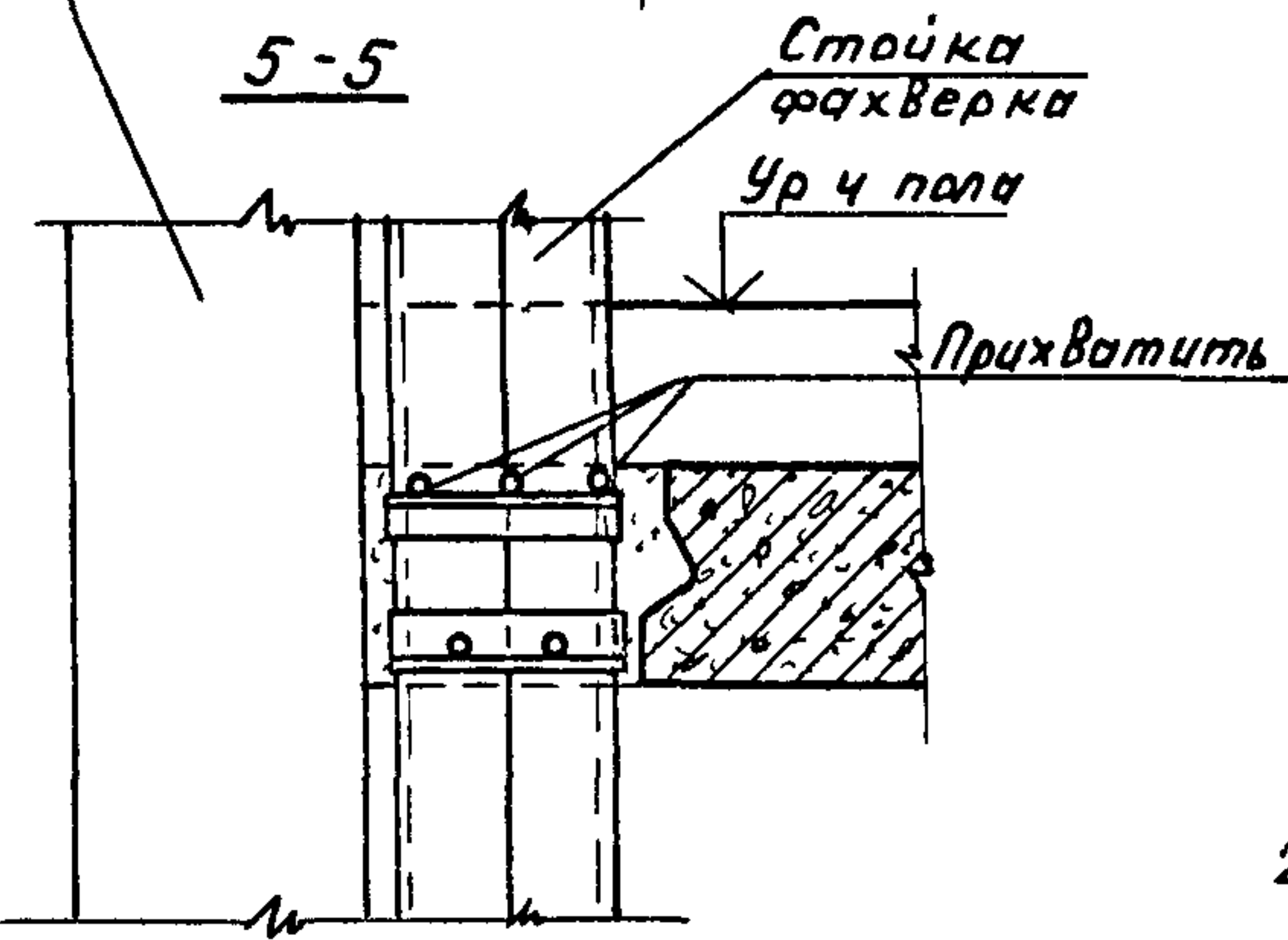
3-3



4-4



5-5



- 1 Местоположение закладного изделия в межколонной плите МП5 для крепления фахверковой стойки см док 1.420.1-25.0-34 лист 2
- 2 Передача нагрузки с монолитных участков на плиты МП5, МП6 и МП7 (усл марки) расчетом не учитывалась. В каждом конкретном случае принятое решение должно проверяться расчетом

Нормативная временная дли- тельная нагруз- ка на перекры- тие кПа (кгс/м²)	Условные марки капителей											
	КТ1	(КТ2) КТ2	КТ3	КТ4 <sup>л</sup>	КТ4 <sup>пр</sup>	КТ5 <sup>л</sup>	КТ5 <sup>пр</sup>	КТК1	КТК2 <sup>л</sup>	КТК2 <sup>пр</sup>	КТК3 <sup>л</sup>	КТК3 <sup>пр</sup>
	Рабочие марки капителей по Выпуску 2											

Для зданий со стенами из навесных панелей												
5 (500)	КТ1-7	(КТ1-8-1)* КТ1-7-1	КТ1-7-2*	КТлев-7-3	КТпр-7-3	КТ2лев-7*	КТ2пр-7*	КТК1-7	КТКлев-7-1	КТКпр-7-1	КТК2лев-7	КТК2пр-7
10 (1000)	КТ1-8	(КТ1-9-1)* КТ1-8-1	КТ1-8-2*	КТлев-8-3	КТпр-8-3	КТ2лев-8*	КТ2пр-8*	КТК1-8	КТКлев-8-1	КТКпр-8-1	КТК2лев-8	КТК2пр-8
15 (1500)	КТ1-9	(КТ1-10-1)* КТ1-9-1	КТ1-9-2*	КТлев-9-3	КТпр-9-3	КТ2лев-9*	КТ2пр-9*	КТК1-9	КТКлев-9-1	КТКпр-9-1	КТК2лев-9	КТК2пр-9
20 (2000)	КТ1-10	(КТ1-11-1)* КТ1-10-1	КТ1-10-2*	КТлев-10-3	КТпр-10-3	КТ2лев-10*	КТ2пр-10*	КТК1-10	КТКлев-10-1	КТКпр-10-1	КТК2лев-10	КТК2пр-10

Для зданий со стенами из вертикальных стеновых панелей и кирпича												
5 (500)	КТ1-7	(КТ1-8-1) КТ1-7-1	КТ1-7-2	КТлев-7-3	КТпр-7-3	КТ2лев-7	КТ2пр-7	КТК1-7	КТКлев-7-1	КТКпр-7-1	КТК2лев-7	КТК2пр-7
10 (1000)	КТ1-8	(КТ1-9-1) КТ1-8-1	КТ1-8-2	КТлев-8-3	КТпр-8-3	КТ2лев-8	КТ2пр-8	КТК1-8	КТКлев-8-1	КТКпр-8-1	КТК2лев-8	КТК2пр-8
15 (1500)	КТ1-9	(КТ1-10-1) КТ1-9-1	КТ1-9-2	КТлев-9-3	КТпр-9-3	КТ2лев-9	КТ2пр-9	КТК1-9	КТКлев-9-1	КТКпр-9-1	КТК2лев-9	КТК2пр-9
20 (2000)	КТ1-10	(КТ1-11-1) КТ1-10-1	КТ1-10-2	КТлев-10-3	КТпр-10-3	КТ2лев-10	КТ2пр-10	КТК1-10	КТКлев-10-1	КТКпр-10-1	КТК2лев-10	КТК2пр-10

Нормативная временная дли- тельная нагрузка на перекрытие кПа (кгс/м²)	Условные марки межколонных и пролетных плит											
	МП1	МП2	МП3	МП4	МП5	МП6	МП7		ПП1	ПП2		
	Рабочие марки межколонных и пролетных плит по Выпуску 4											

Для зданий со стенами из навесных, вертикальных стеновых панелей и кирпича												
5 (500)	МП3-1	МП4-1	МП3-1-1	МП4-1-1	МП5-1АШВ	МП6-1АШВ	МП5-1АШВ-1		ПП2-1АШВ	ПП2-1АШВ-1		
10 (1000)	МП3-2	МП4-2	МП3-2-1	МП4-2-1	МП5-2АШВ	МП6-2АШВ	МП5-2АШВ-1		ПП2-2АШВ	ПП2-2АШВ-1		
15 (1500)	МП3-3	МП4-3	МП3-3-1	МП4-3-1	МП5-3АШВ	МП6-3АШВ	МП5-3АШВ-1		ПП2-3АШВ	ПП2-3АШВ-1		
20 (2000)	МП3-4	МП4-4	МП3-4-1	МП4-4-1	МП5-4АШВ	МП6-4АШВ	МП5-4АШВ-1		ПП2-4АШВ	ПП2-4АШВ-1		

Нормативная временная дли- тельная нагруз- ка на перекры- тие кПа (кгс/м²)	Условные марки монтажных узлов				
	1	2	3	4	5
	Рабочие марки монтажных узлов по Вып 5				
5 (500)	19	24	31	33	26
10 (1000)					
15 (1500)	20	25	32	34	27
20 (2000)					

\*) Предусматриваются вырезы для пропуска фахверковых стоек см. док. 1.420.1-25.0-34

1. Условные марки капителей межколонных, пролетных плит и монтажных узлов приведены на планах и разрезах маркировочных схем (см. док. 1.420.1-25.0-18 и 1.420.1-25.0-19)

2. В плитах МП5-, МП6-, ПП2- может быть применена сталь класса А-IV (см. номенклатуру - 5НИ)

Разраб	Томышева	Лавин
Расчит	Сурова	Суров
Пров	Волков	Лавин
Н. контр	Волков	Лавин

1.420.1-25.0-20

Условные и рабочие марки капителей, межколонных, пролетных плит и монтажных узлов для сетки колонн 9х6м		
Стация	Лист	Листов
Р		1

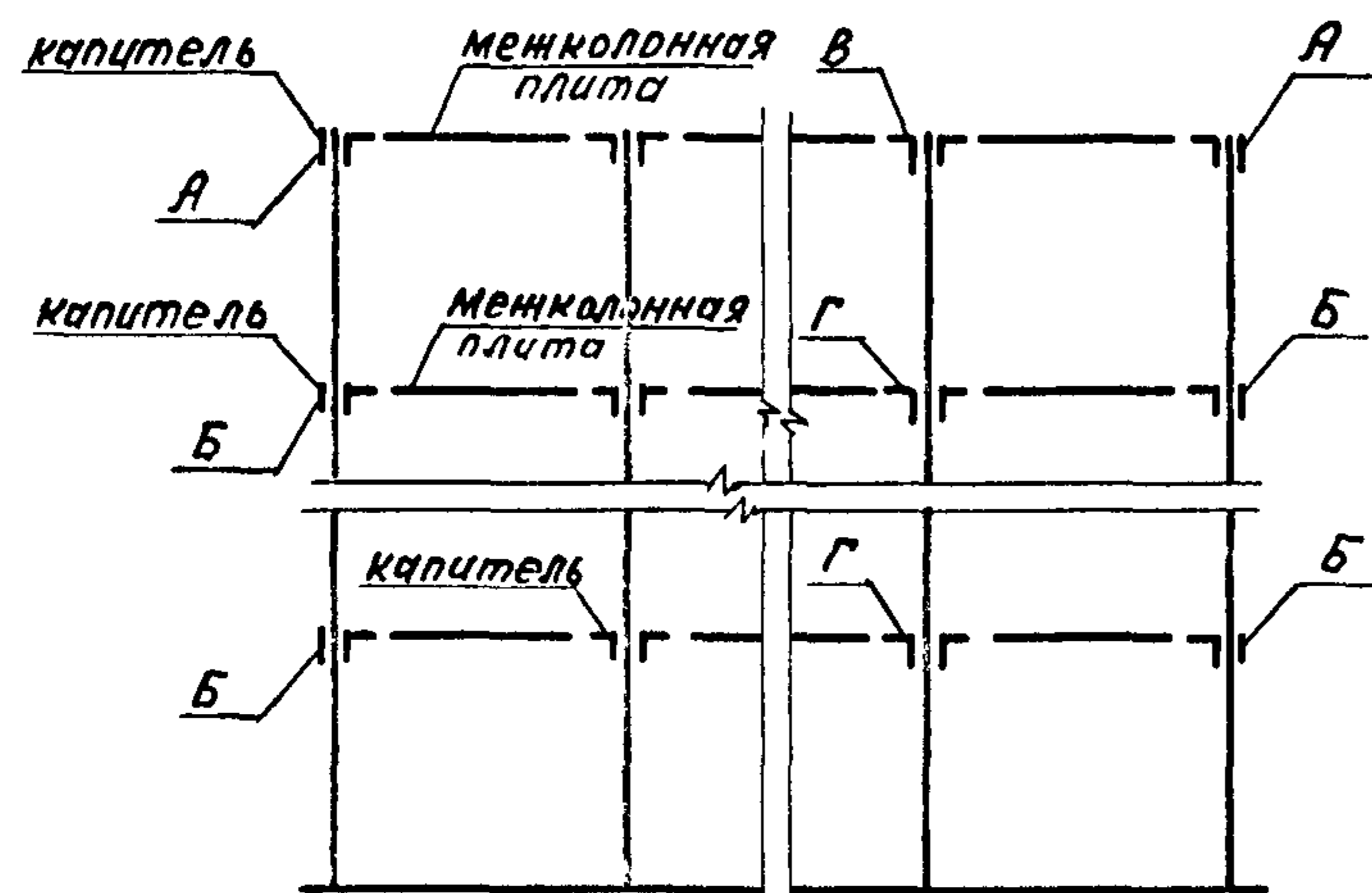
ЦНИИПРОМЗДАНИЙ

3 В скобках указаны марки капителей в торце здания

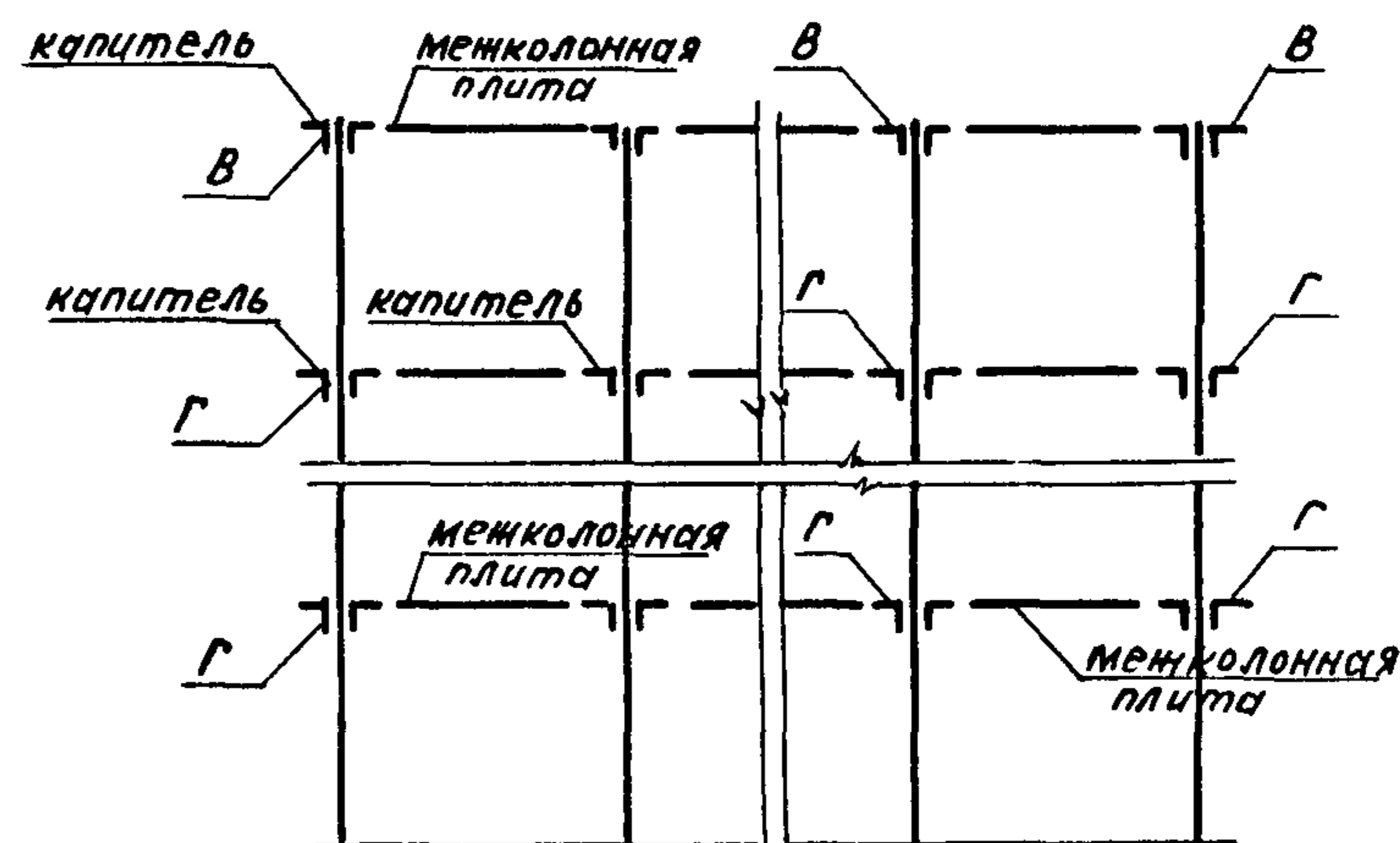
Либерта / Давак / МП / ПП / Взам инв / Ш.№ подл. подч. дата



а) при укороченных капителях



б) при полных капителях



Для зданий с сеткой колонн 6x6 м

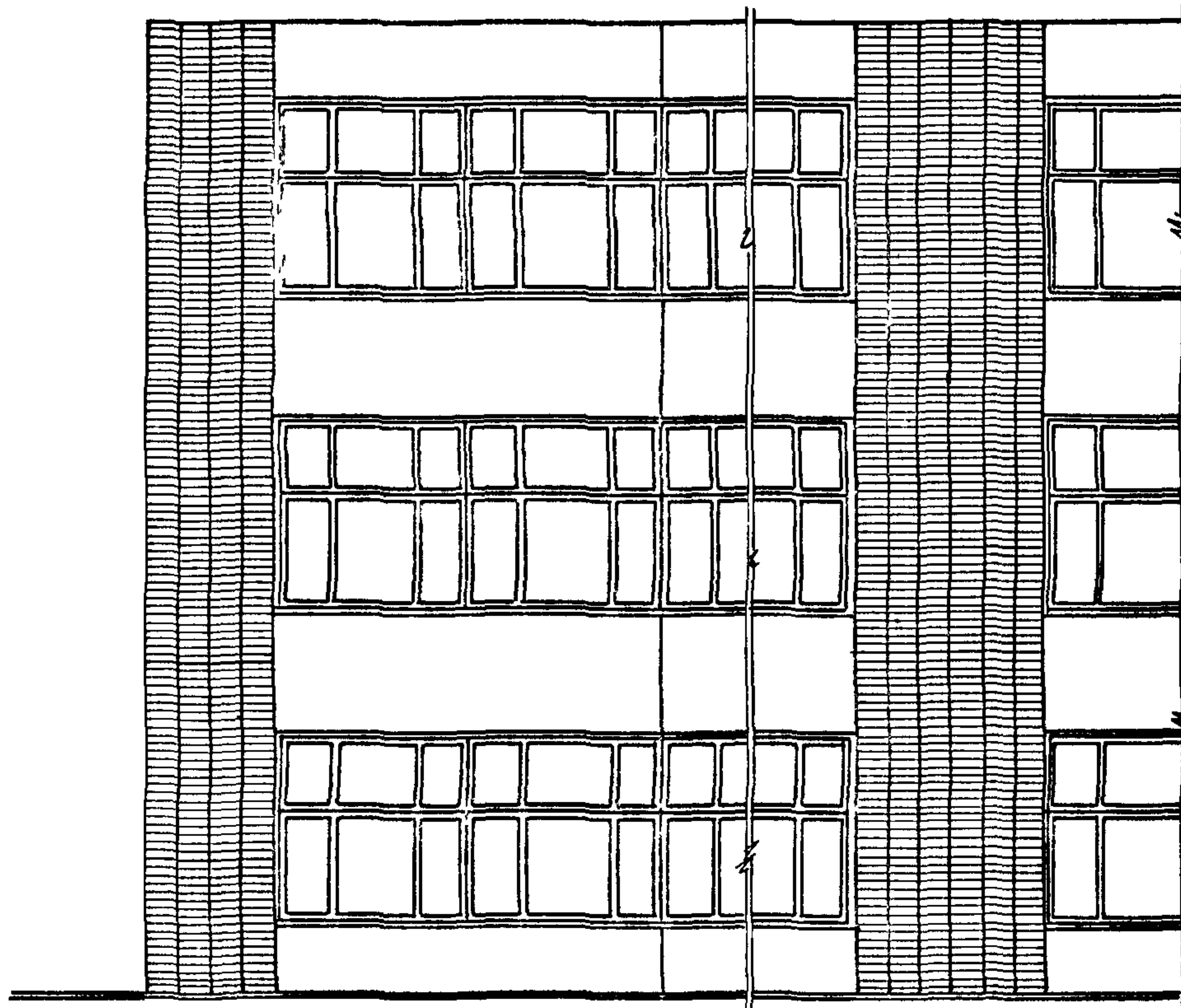
Нормативная временная длительная нагрузка на перекрытие кПа (кгс/м <sup>2</sup> )	Условные марки монтажных узлов			
	А	Б	В	Г
Рабочие марки монтажных узлов по серии 1.420.1-25, Вып 5				
5(500)	9	11	2	4
10(1000)		12		5
15(1500)		13		6
20(2000)				
25(2500)				
30(3000)				

Для зданий с сеткой колонн 9x6 м

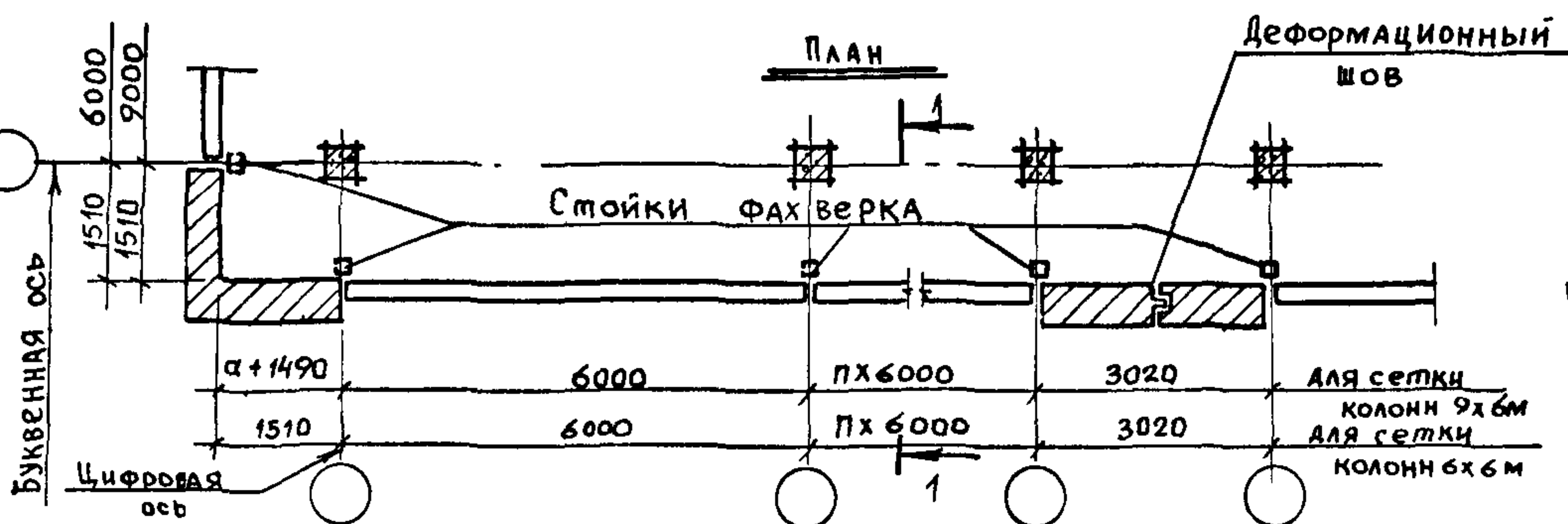
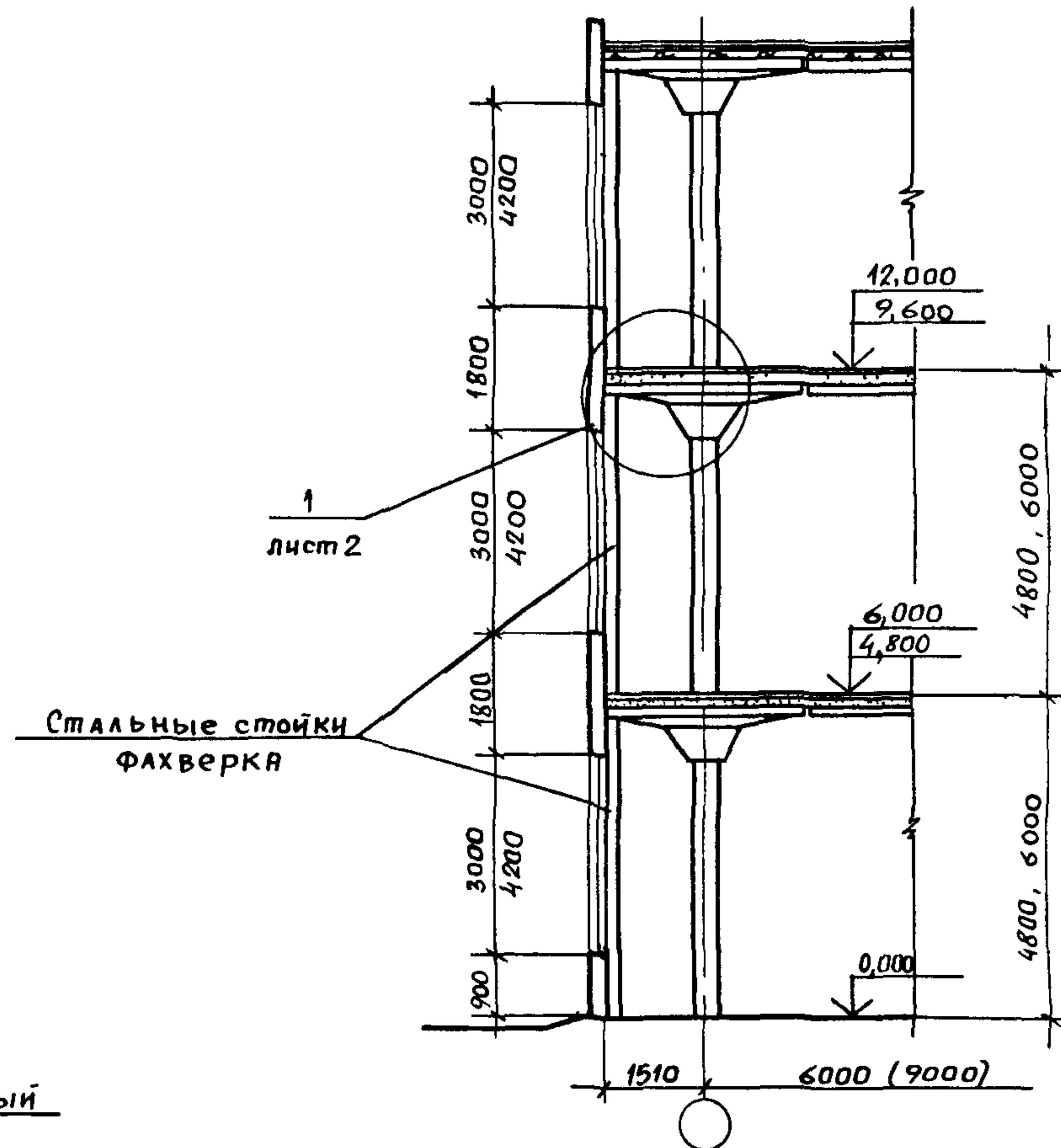
Нормативная временная длительная нагрузка на перекрытие кПа (кгс/м <sup>2</sup> )	Условные марки монтажных узлов			
	А	Б	В	Г
Рабочие марки монтажных узлов по серии 1.420.1-25, Вып 5				
5(500)	10	14	3	7
10(1000)		15		8
15(1500)				
20(2000)				

Разраб	Томышева	Ткач	1.420.1-25 0-21		
Пров	Суровова	Вуль			
Маркировочные схемы монтажных узлов сопряжения капителей с колоннами			Стадия	Лист	Листов
			Р		1
Н.контр			ЦНИИПРОМЗДАНИЙ		
Волков					

ФАСАД



1-1



Стеновые панели, конструкции стальных стоек фахверка, опорных столиков, соединительных элементов принимаются по серии 1.030 1-1/88. Стены наружные из однослойных панелей для каркасных общественных зданий, производственных и вспомогательных зданий промышленных предприятий"

а - величина, определяемая в конкретном проекте в зависимости от конструкции фахверковых стоек (расстояние от стены до конструкции).

РАЗРАБ	Томышева	<i>Томышева</i>
Пров	Суровова	<i>Суровова</i>
Н контр	Волков	<i>Волков</i>

1 4 2 0 1 - 2 5 0 - 2 2

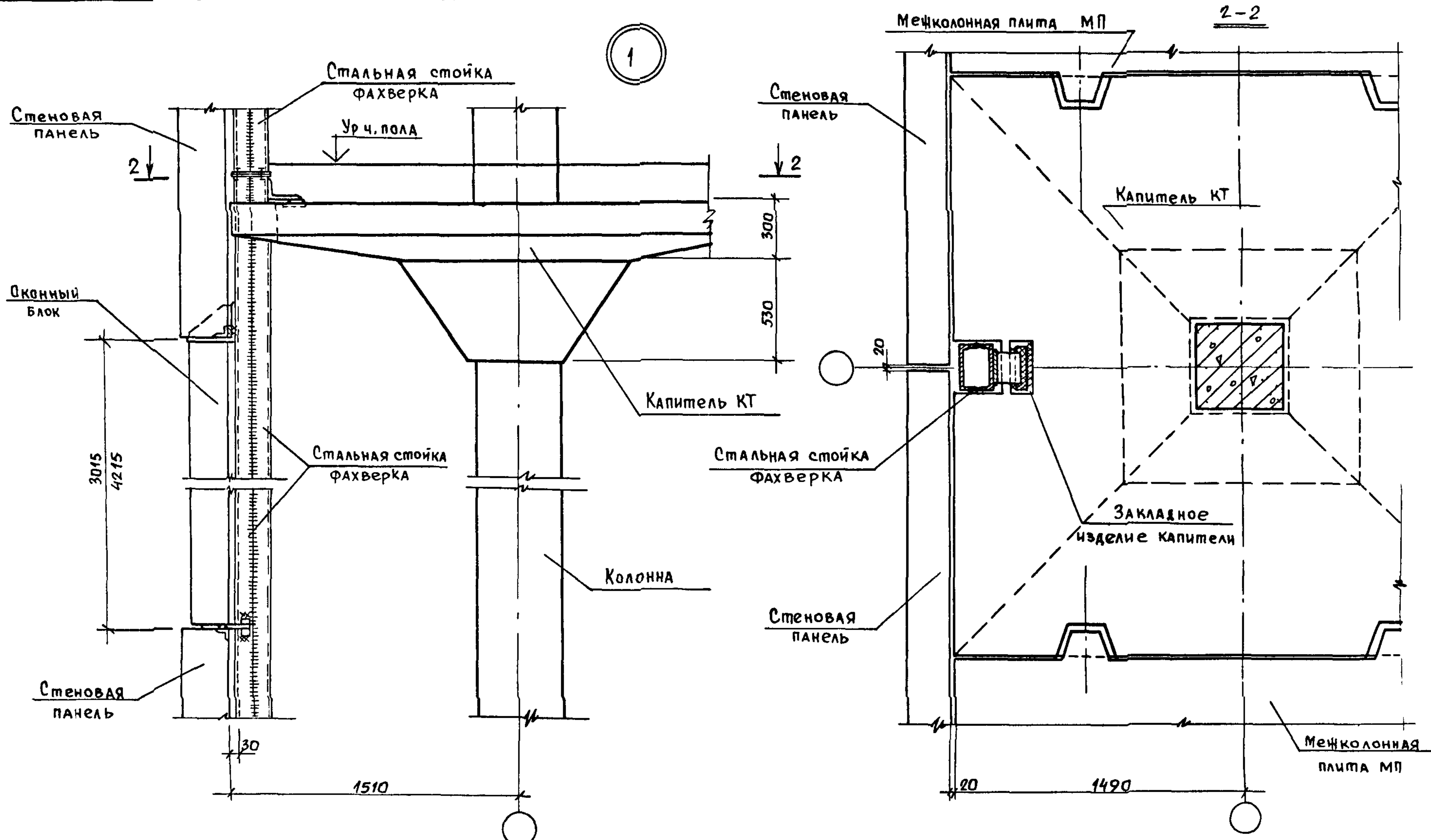
Пример устройства стен из горизонтальных панелей при привязке их к осям 1510 мм  
Фасад, план, разрез

СТАНЦИЯ	Лист	Листов
Р	1	2

ЦНИИПРОМЗДАНИЙ

Инв № подл  
Подпись и дата  
Взам инв №

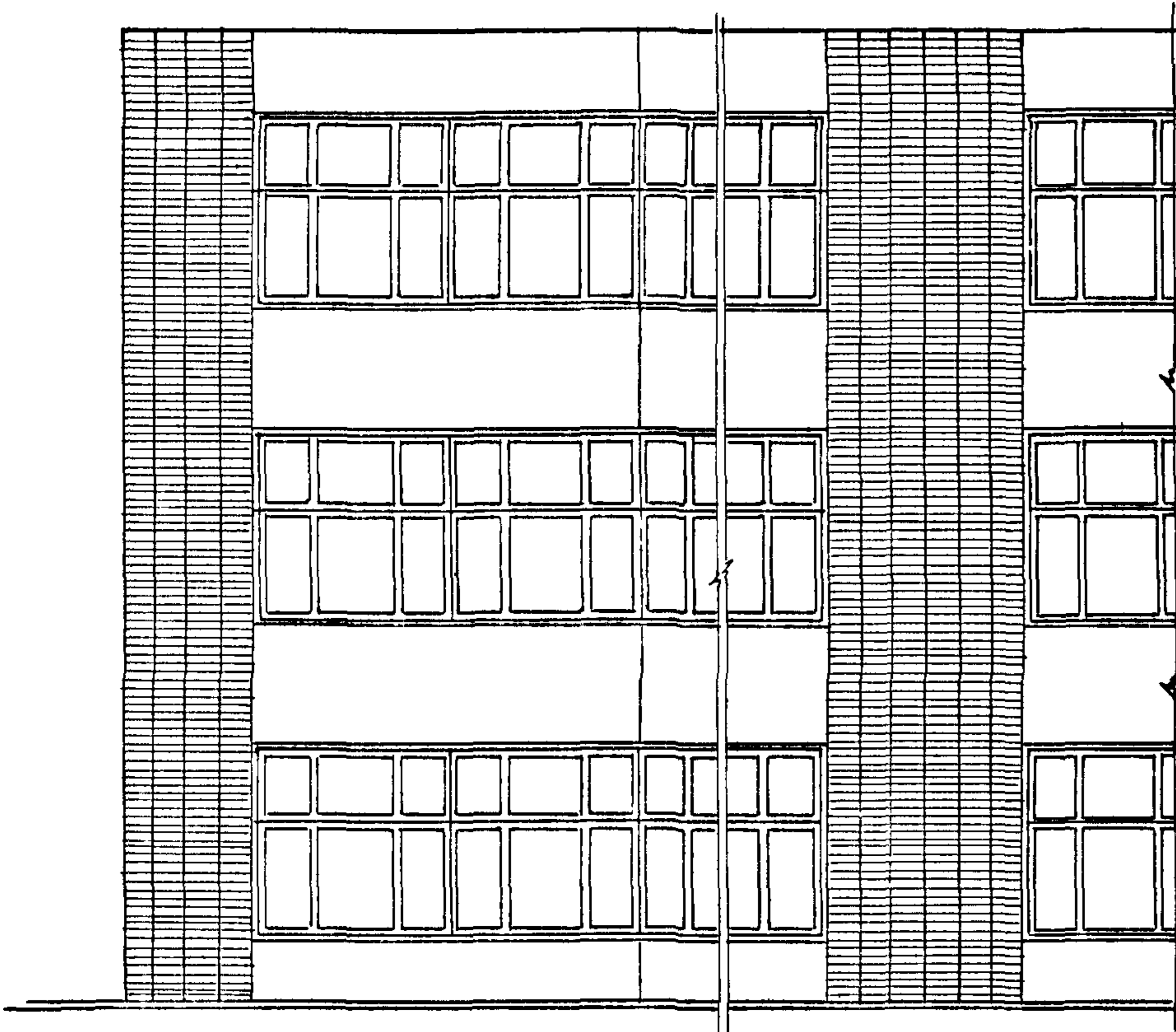




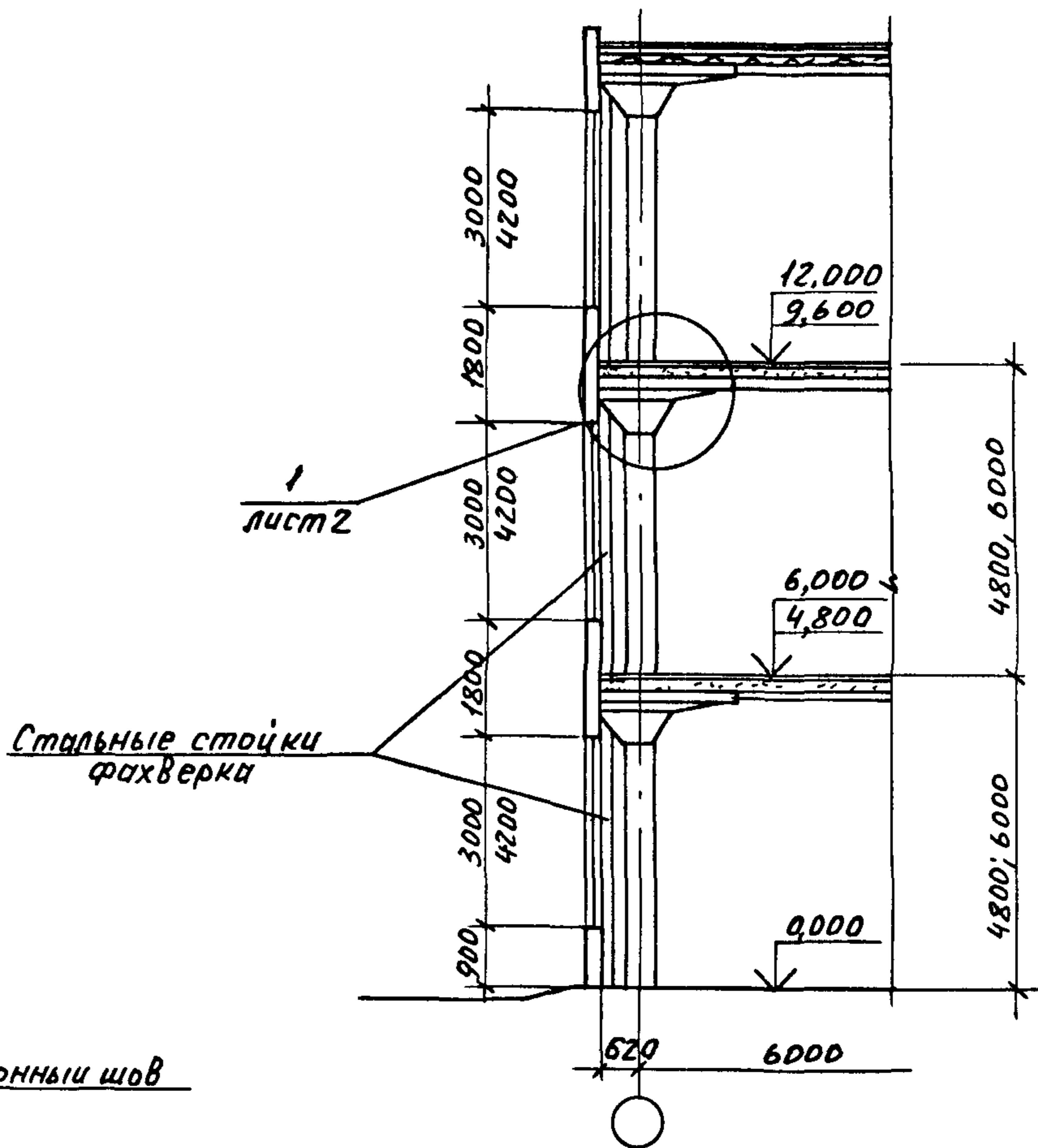
Маркировка узла и общие примечания даны на листе 1

ИВ № подл  
Подпись и дата  
Взам инв №

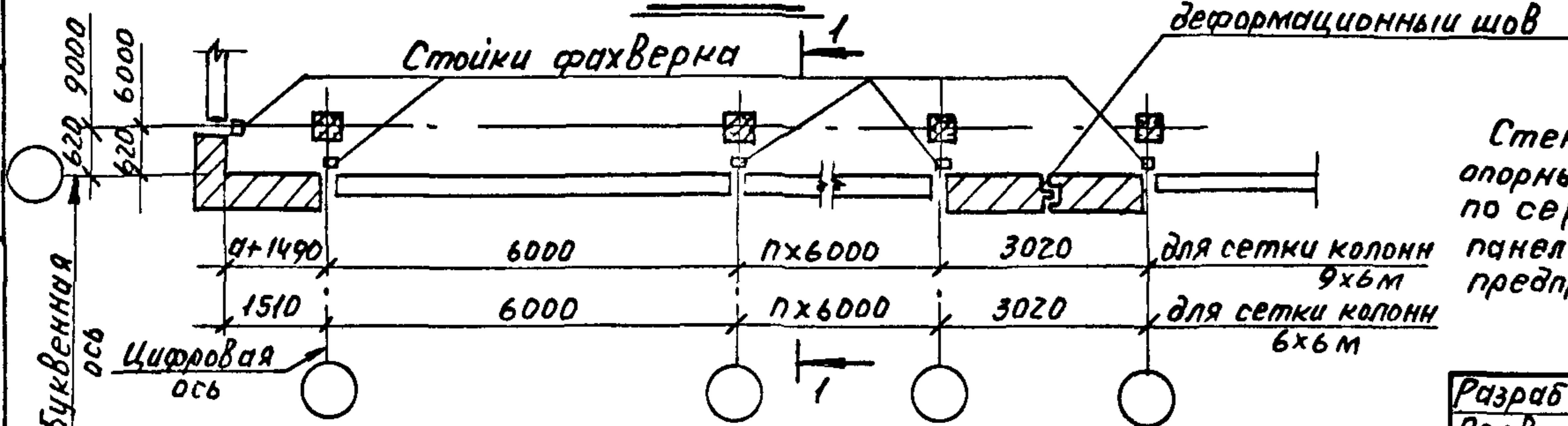
Фасад



1-1



План



Стеновые панели, конструкции стальных стоек фахверка, опорных столиков, соединительных элементов принимаются по серии 1.030 1-1/88 "Стены наружные из однослойных панелей для каркасных общественных зданий промышленных предприятий"

a - величина, определяемая в конкретном проекте в зависимости от конструкции фахверковых стоек

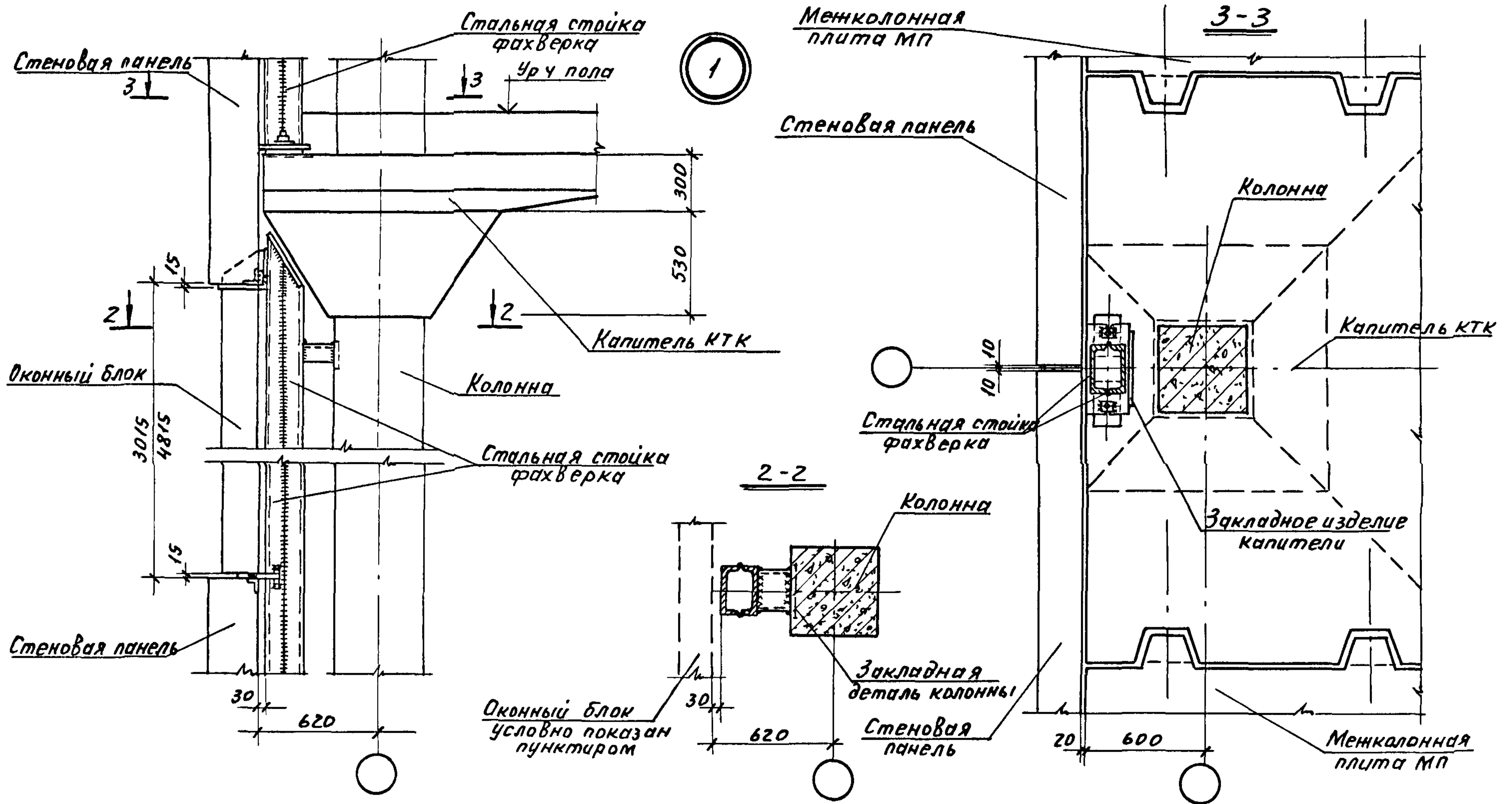
Разраб	Томышева	Ткачук
Пров	Суровова	Суфь
И контр	Волков	Лом

1.420 1-25.0-23

Пример устройства стен из горизонтальных панелей при привязке их к осям 620 мм Фасад, план, разрез	Стадия	Лист	Листов
	P	1	2
ЦНИИПРОМЗДАНИЙ			

Инв. № подл. Подп. и дата. Взам инв. №

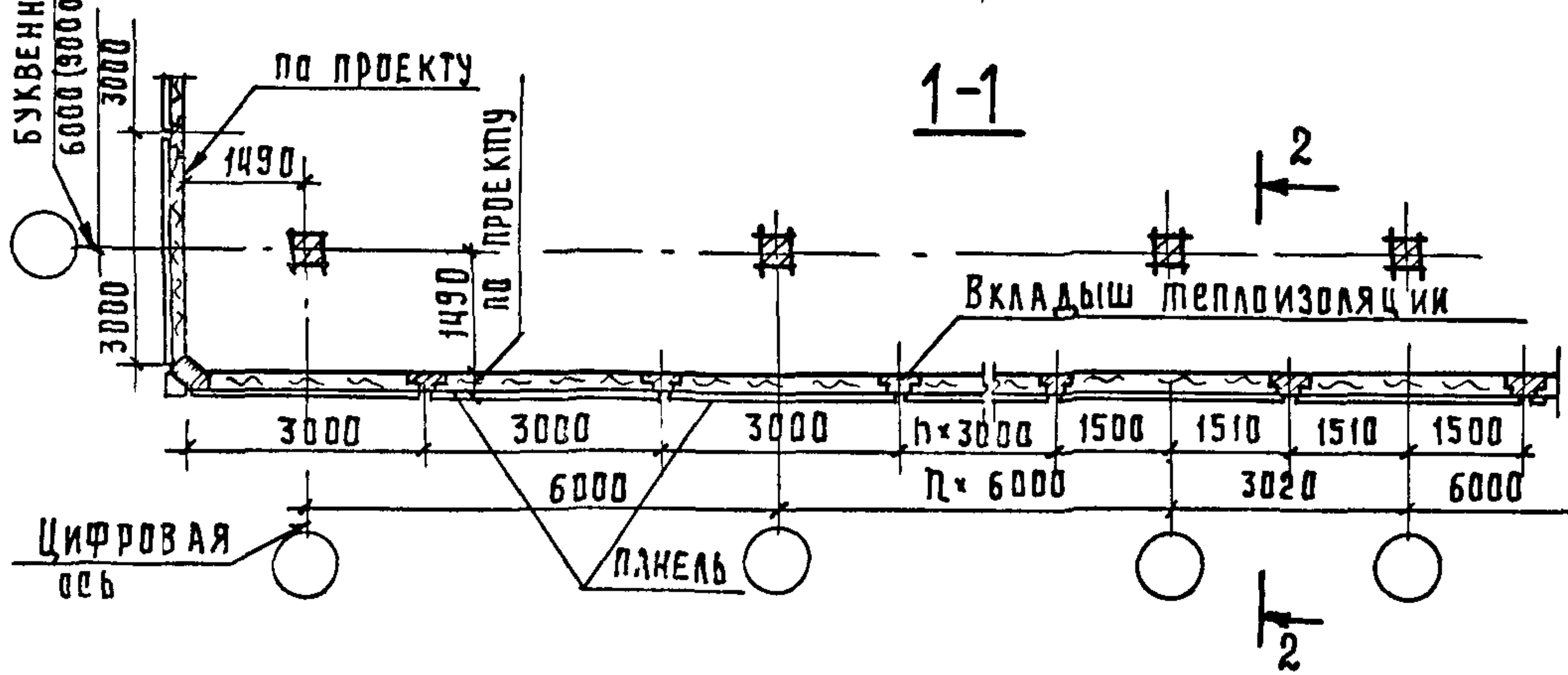
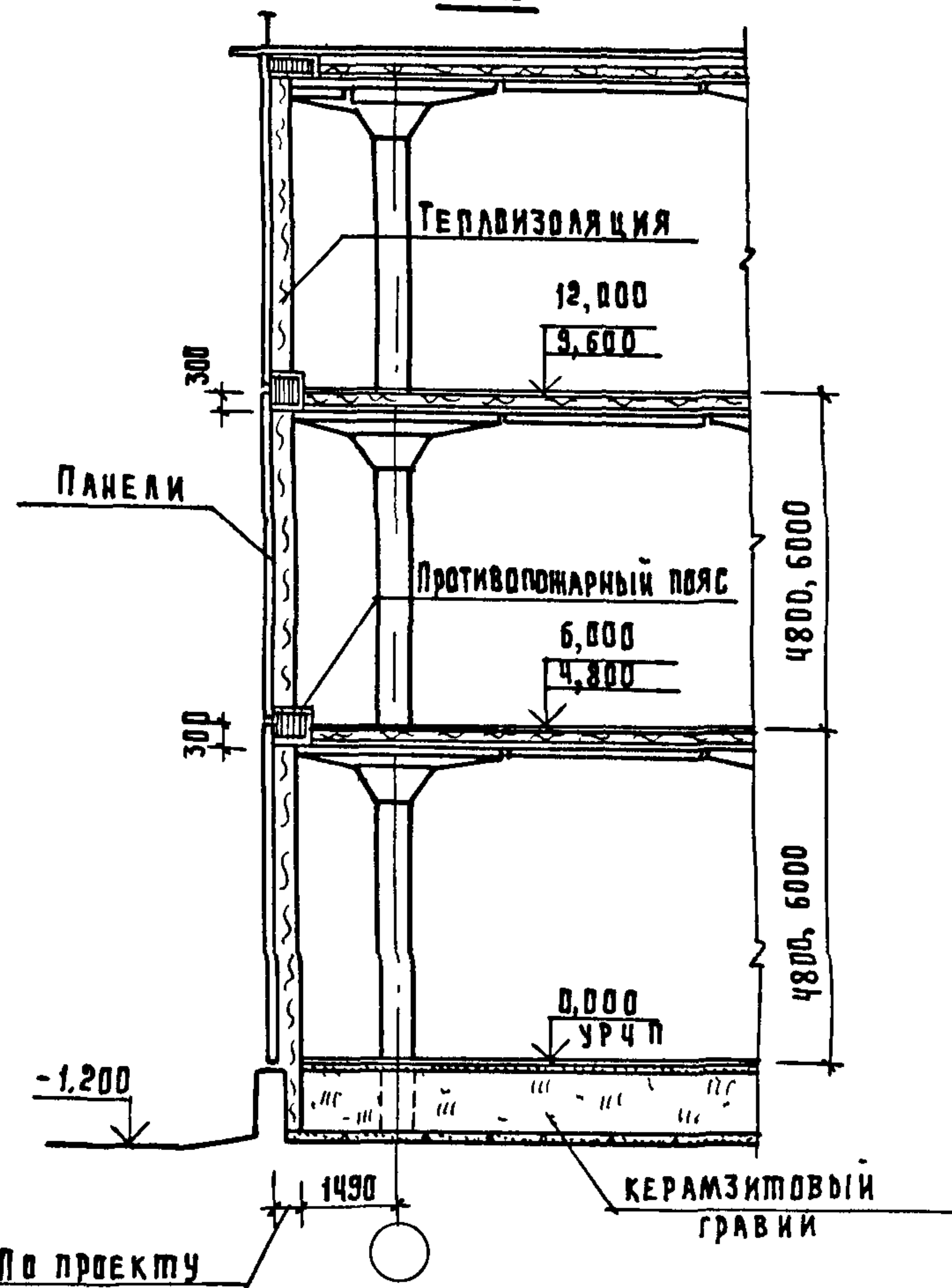
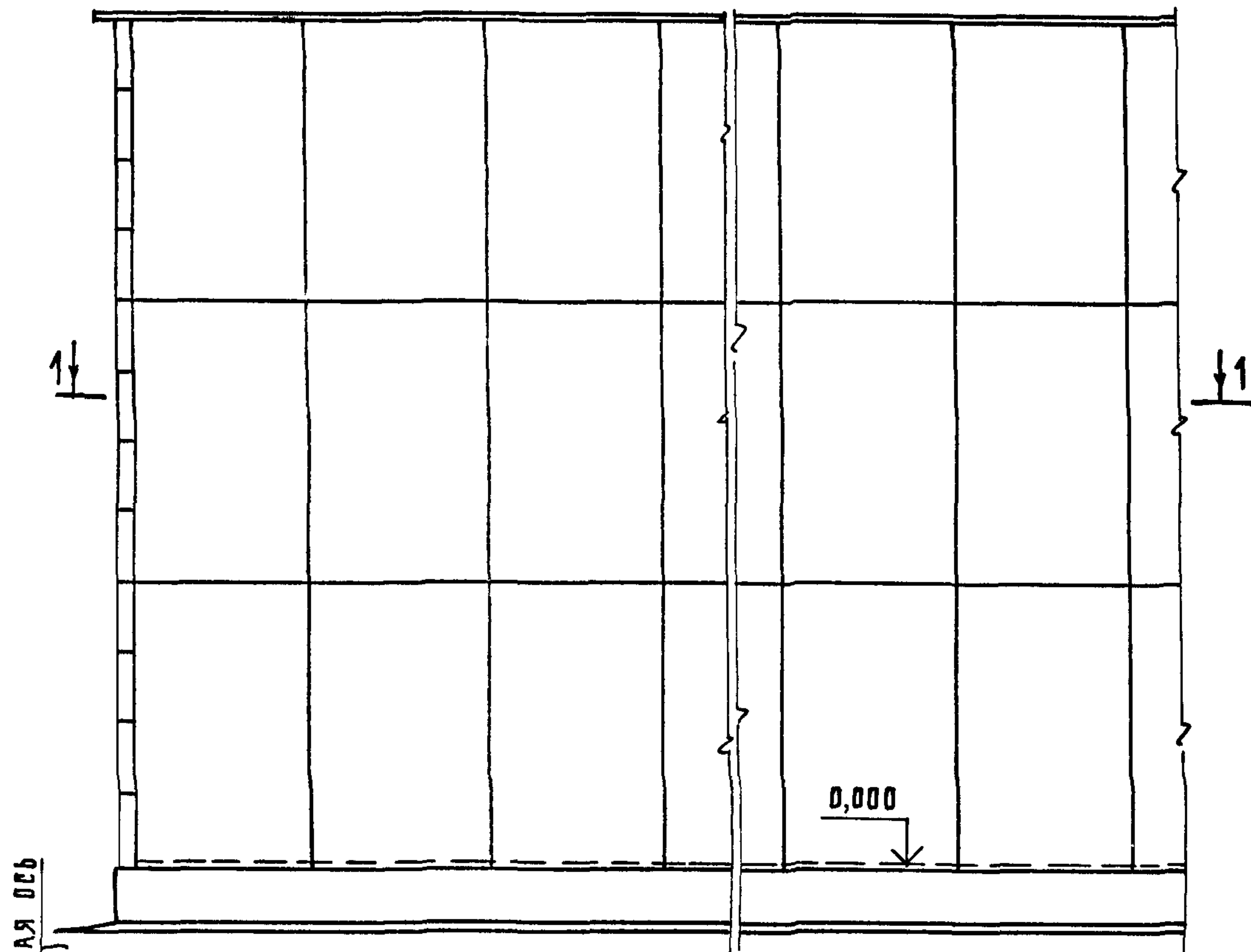




Маркировка узла и общие примечания даны на листе 1

**Ф А С А Д**

**2-2**



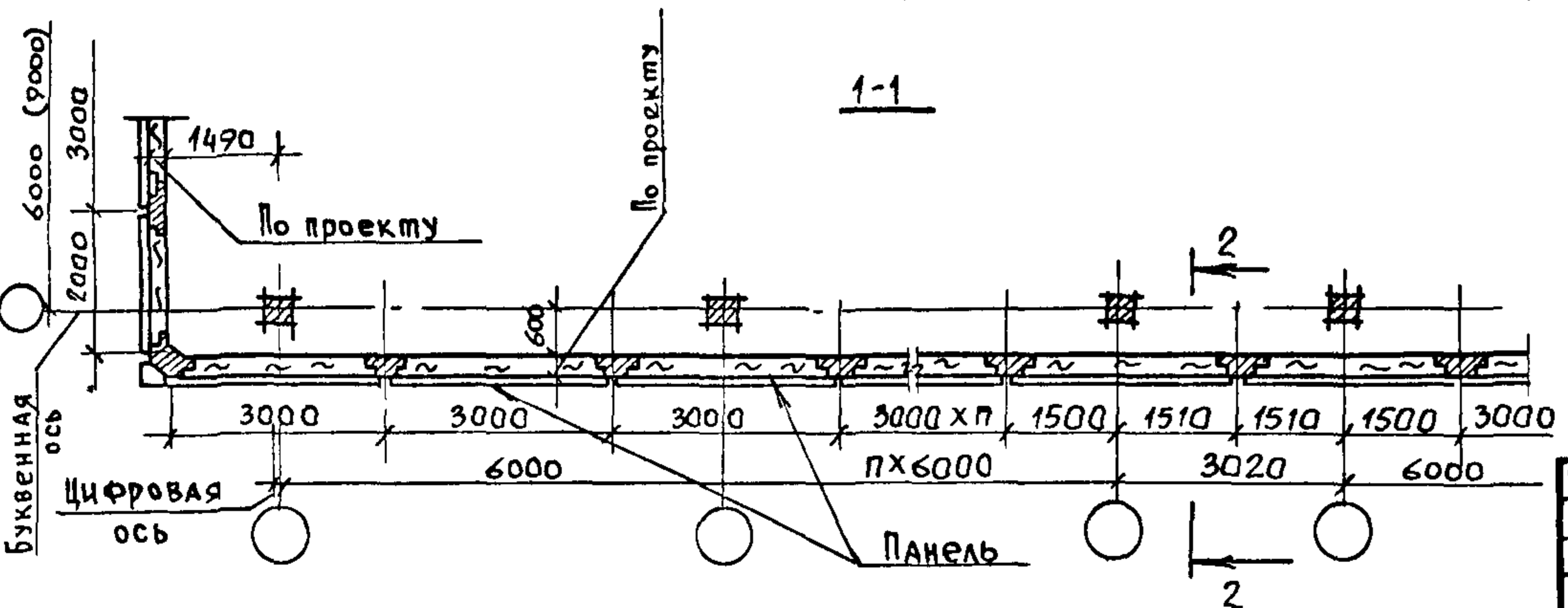
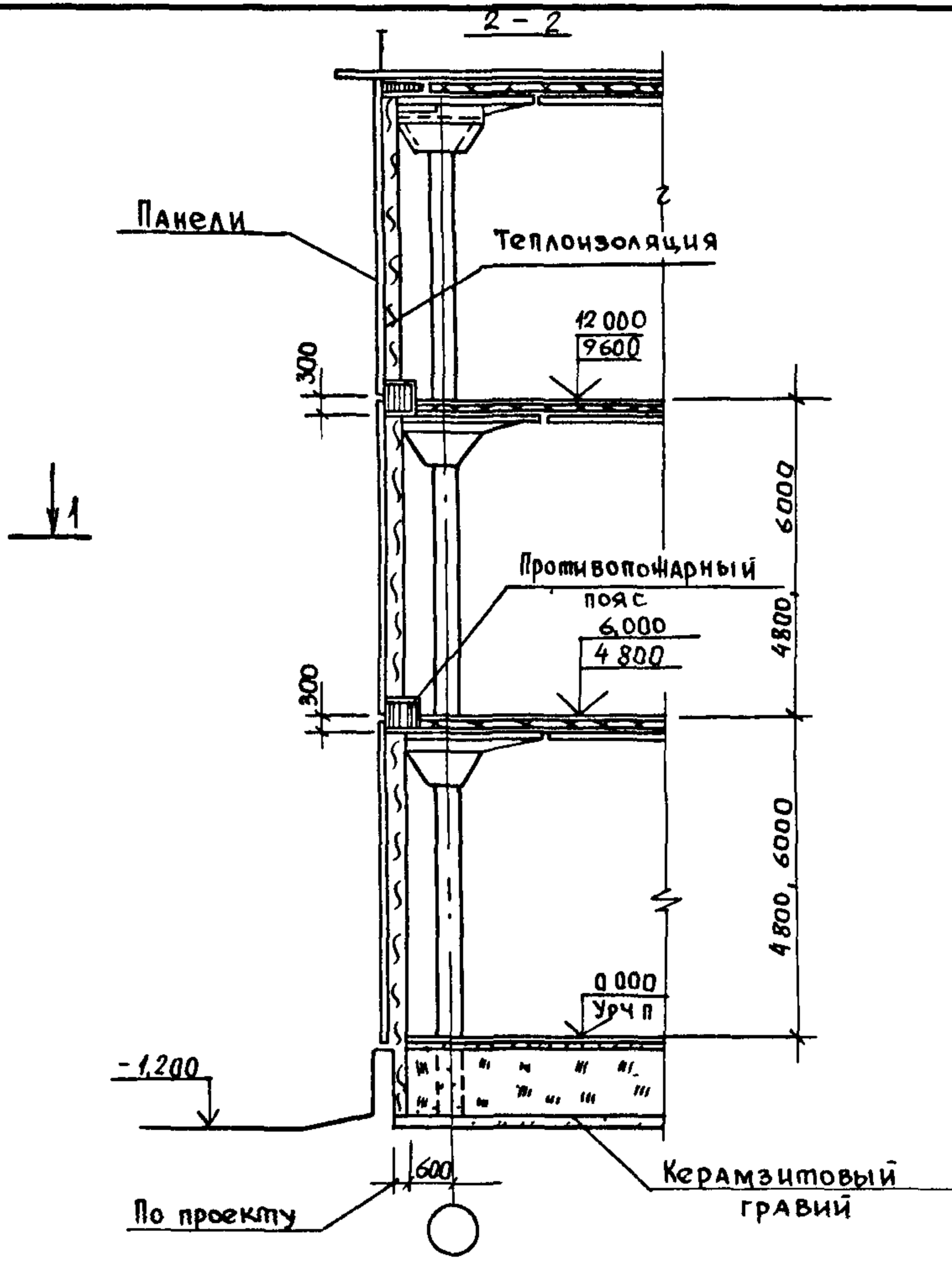
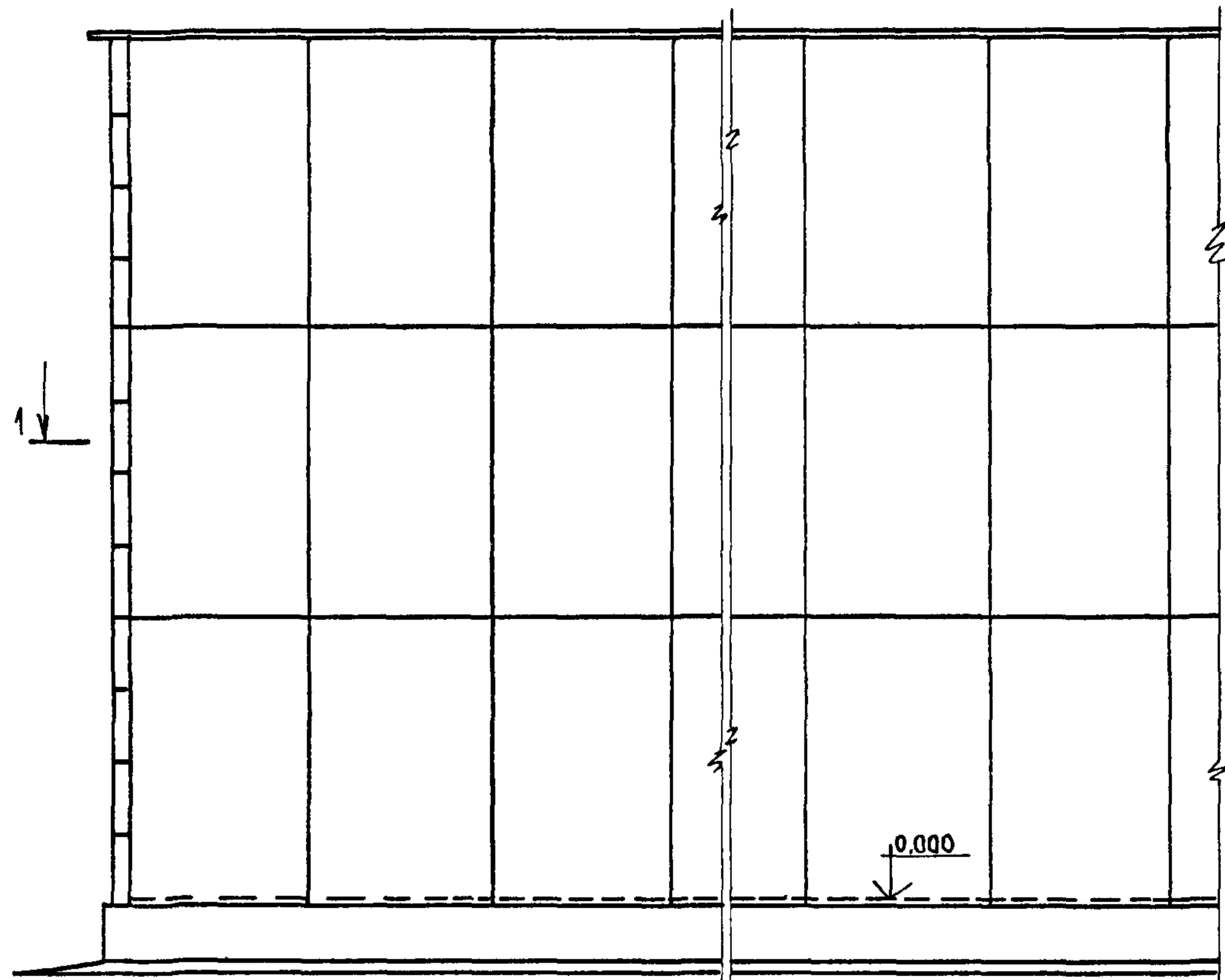
- 1 Вертикальные панели приняты по серии 1432-16, Стеновые панели железобетонные с эффективным утеплителем для зданий с отрицательными температурами
- 2 Вопросы устройства теплоизоляции кровли, противопожарных поясов решаются в конкретном проекте

РАЗРАБ	Томышева	Машкин	14201-250-24	СТАДИЯ	ЛИСТ	ЛИСТОВ
ПРОБ	Суровова	Сур				
И КОНТРОЛЬ			ВОЛКОВ	ЦНИИПРОМЗДАНИЙ		

ИНВ И ПОДЛ ПОДПИСЬ И ДАТА ВЗАМ ИНВ



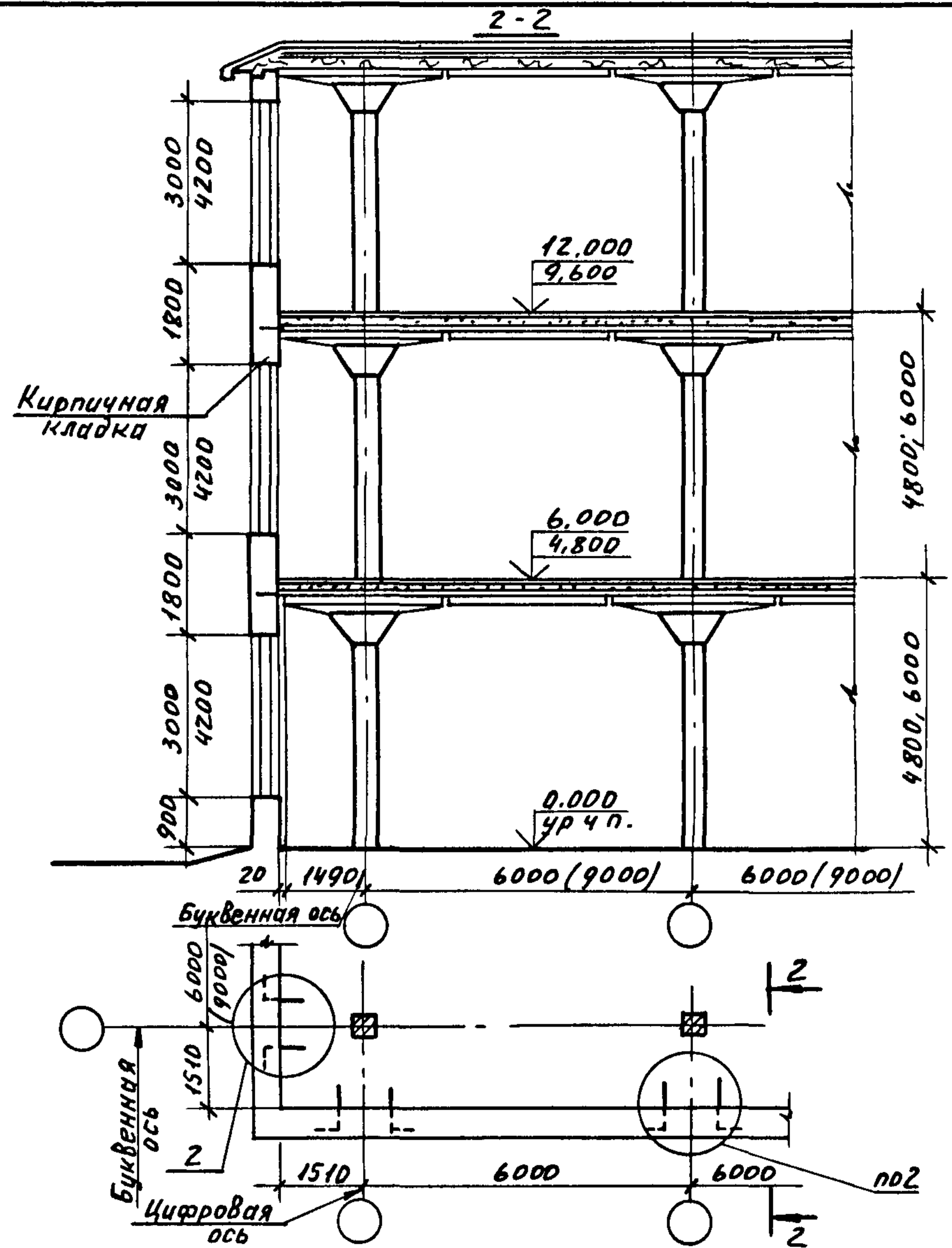
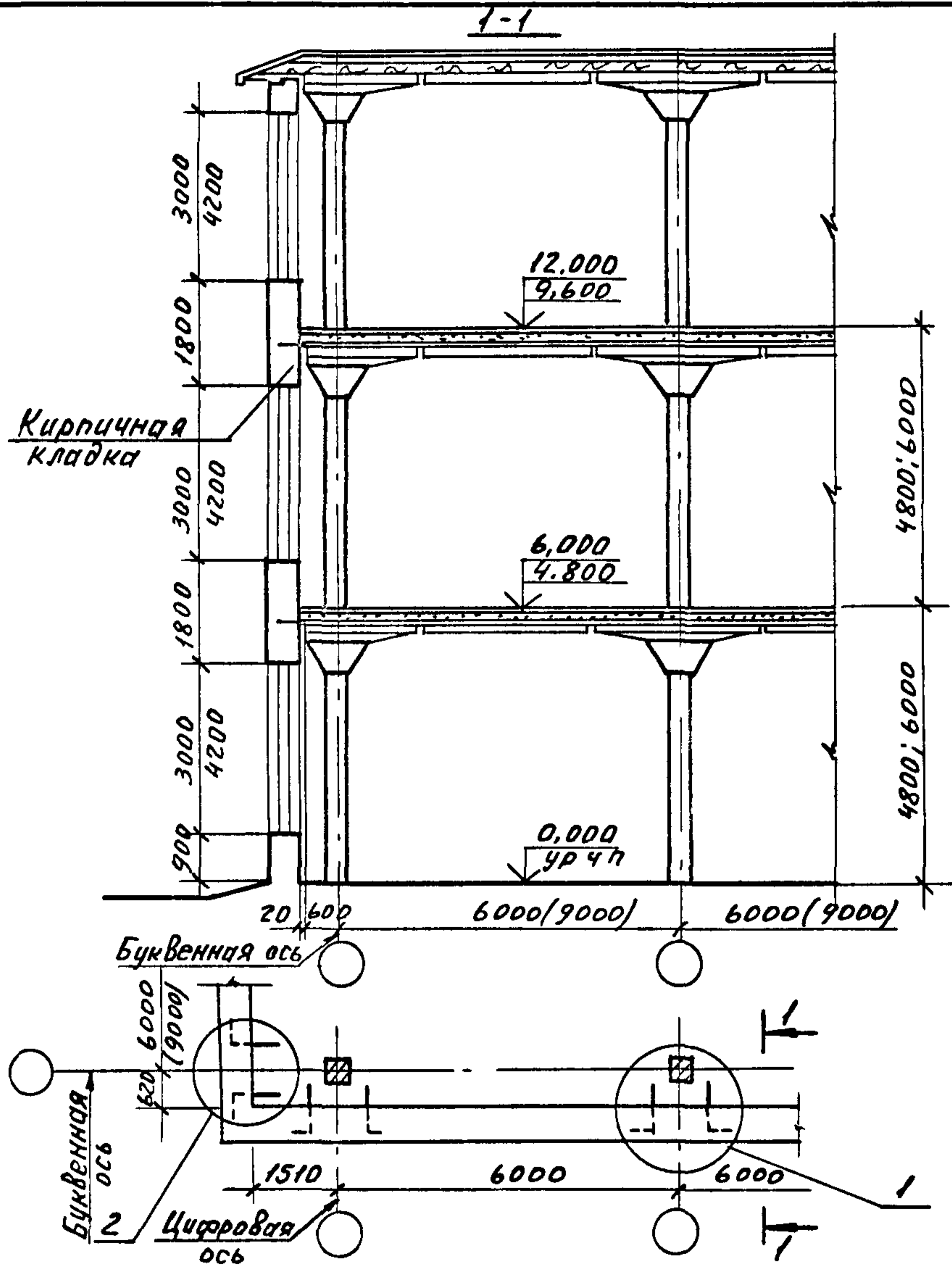
ФАСАД



- 1 Вертикальные панели приняты по серии 1432-16 "Стеновые панели железобетонные с эффективным утеплителем для зданий с отрицательными температурами"
- 2 Вопросы устройства теплоизоляции кровли, противопожарных поясов решаются в конкретном проекте

РАЗРАБ	Томышева	<i>Томышева</i>
Пров	Суровова	<i>Суровова</i>
И.контр	Волков	<i>Волков</i>

1.420.1-25.0-25		
Пример устройства стен из вертикальных панелей для холодильников с укладкой у продольных стен капителей марки КТК	Стация	Лист
	Р	1-533
ЦНИИПРОМЗДАНИИ		



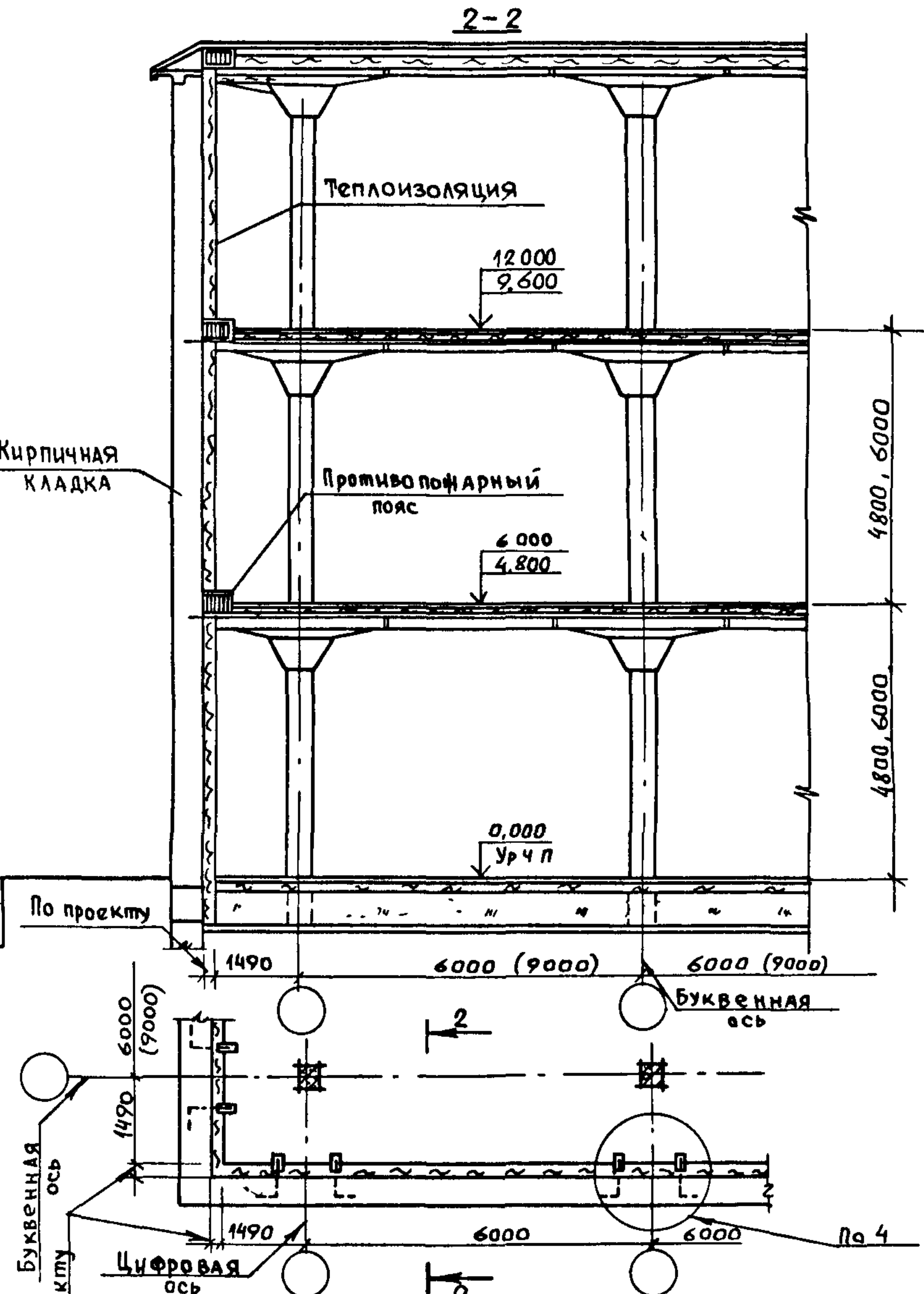
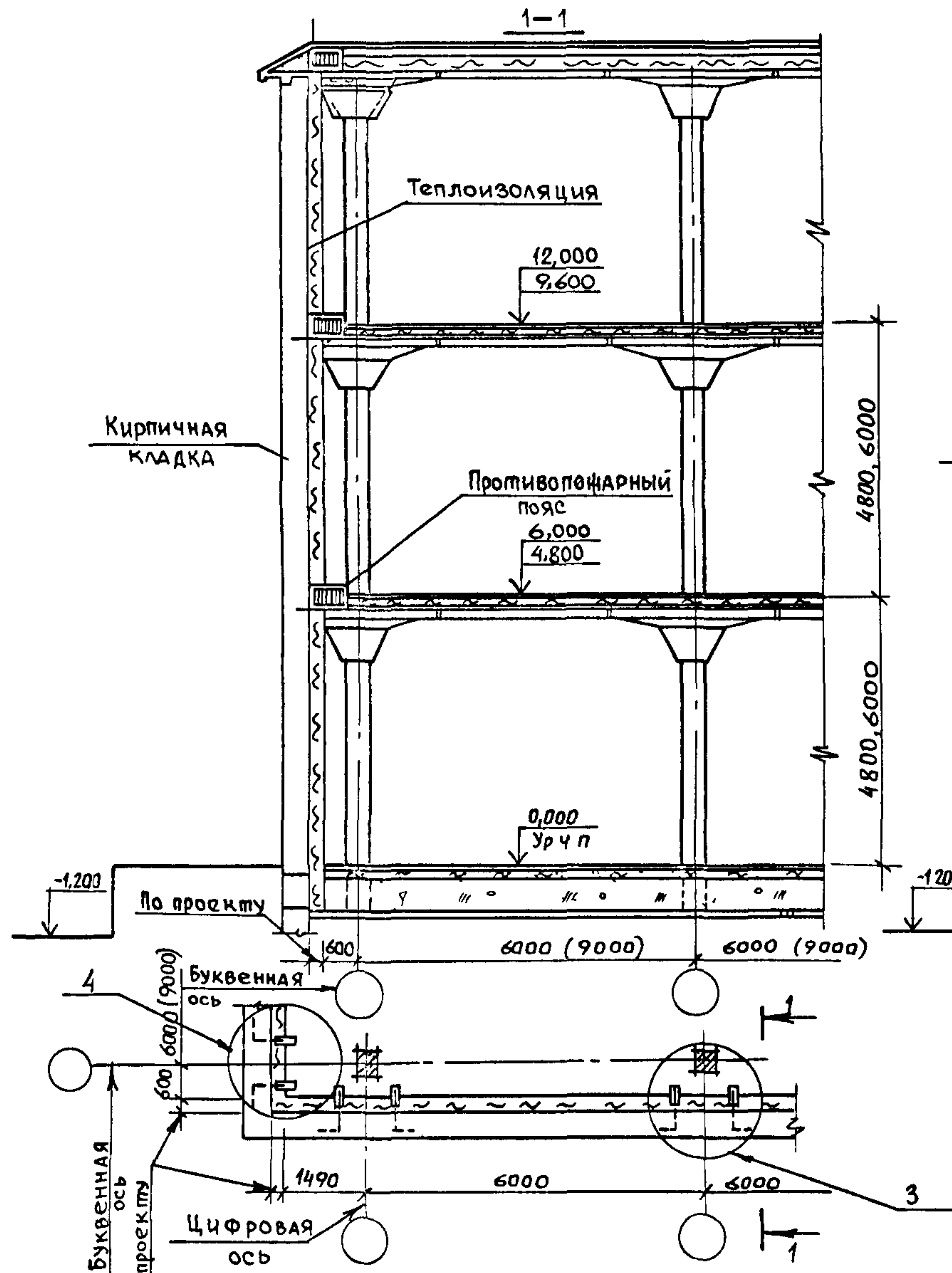
Узлы 1,2 см док. 1.420 1-25.0-28

Разработчик	Томышева Т.И.	Титул		1.420.1-25.0-26			
Проектировщик	Суровова В.В.	Вуз					
Исполнитель	Н.М.Контр. Волков	Дата		Пример устройства стен из кирпичной кладки	Стация	Лист	Листов
					Р	1	1

ЦНИИПРОМЗАДАНИЙ

ЦНБ № подл. Подп. и дата. Взам инв.





1 Вопросы устройства теплоизоляции кровли и противопожарных поясов решаются в конкретном проекте.

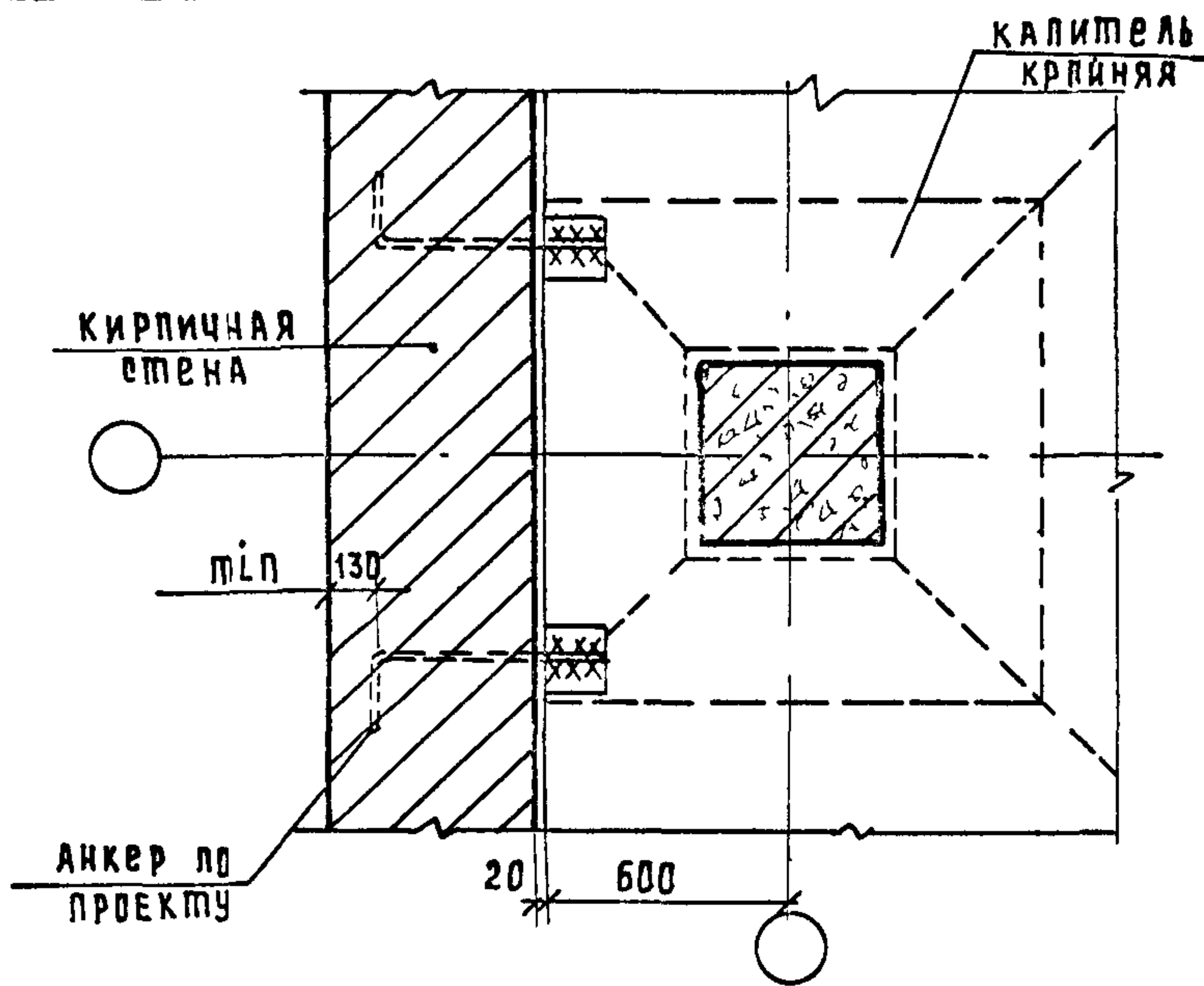
2 Узлы 3,4 см док 1 420.1-25.0-28

РАЗРАБ.	Томышева	<i>Томышева</i>
Пров.	Суровова	<i>Суровова</i>
Н.КОНТР.	Волков	<i>Волков</i>

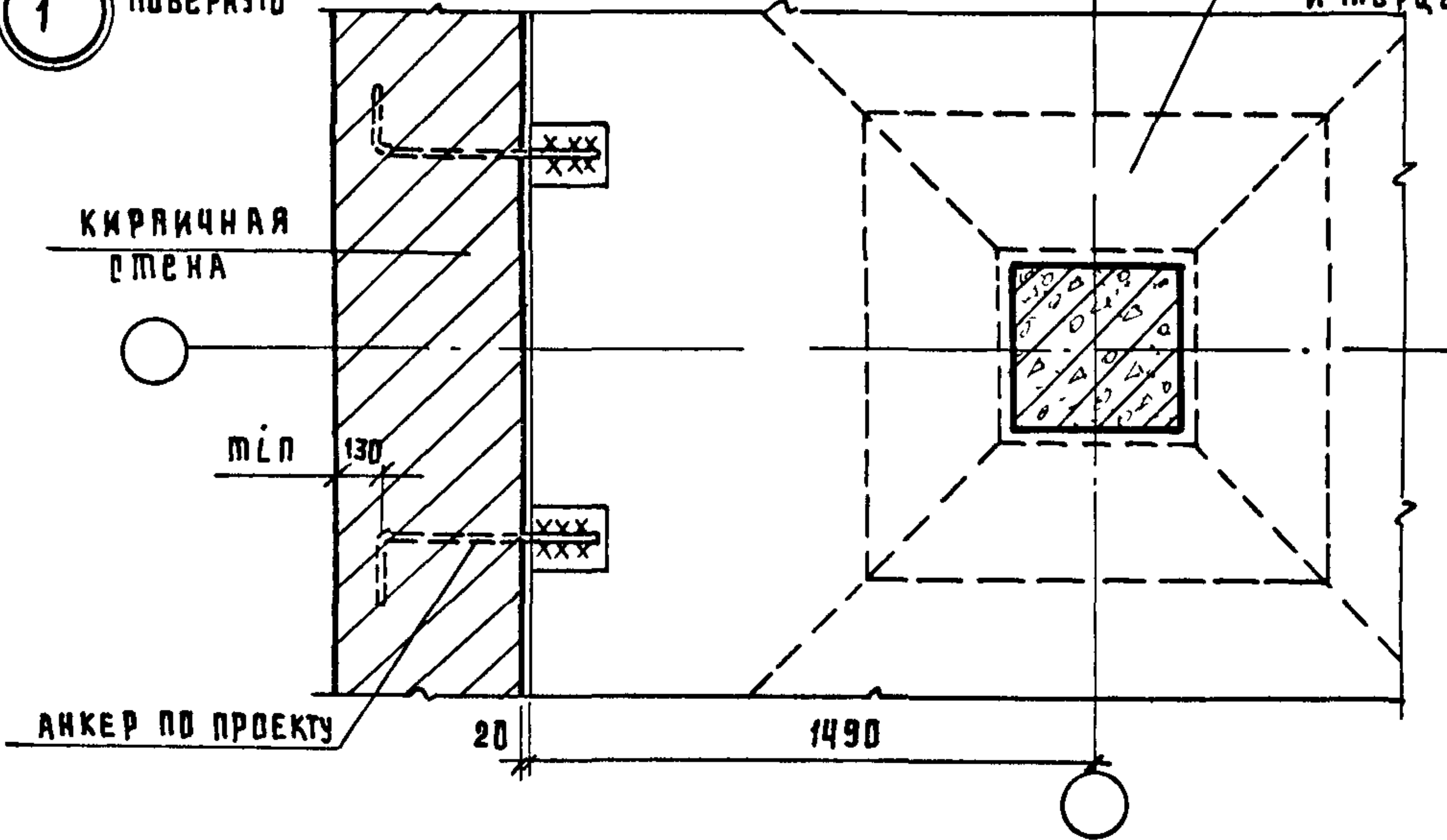
1 420 1-25.0-27

Пример устройства стен из кирпичной кладки для холодильников

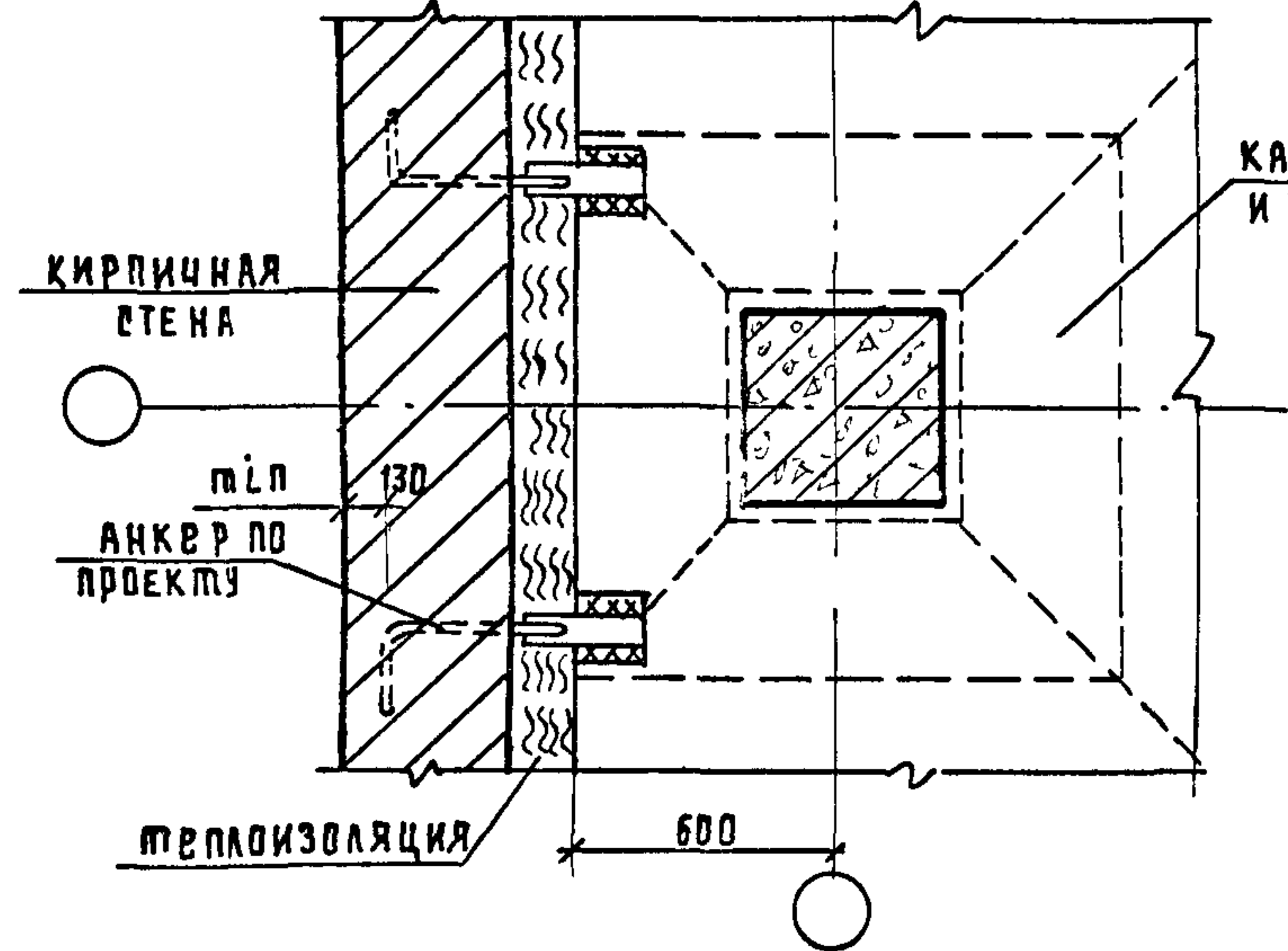
СТАДИЯ	Лист	Листов
Р		1
ЦНИИПРОМЗДАНИЙ		



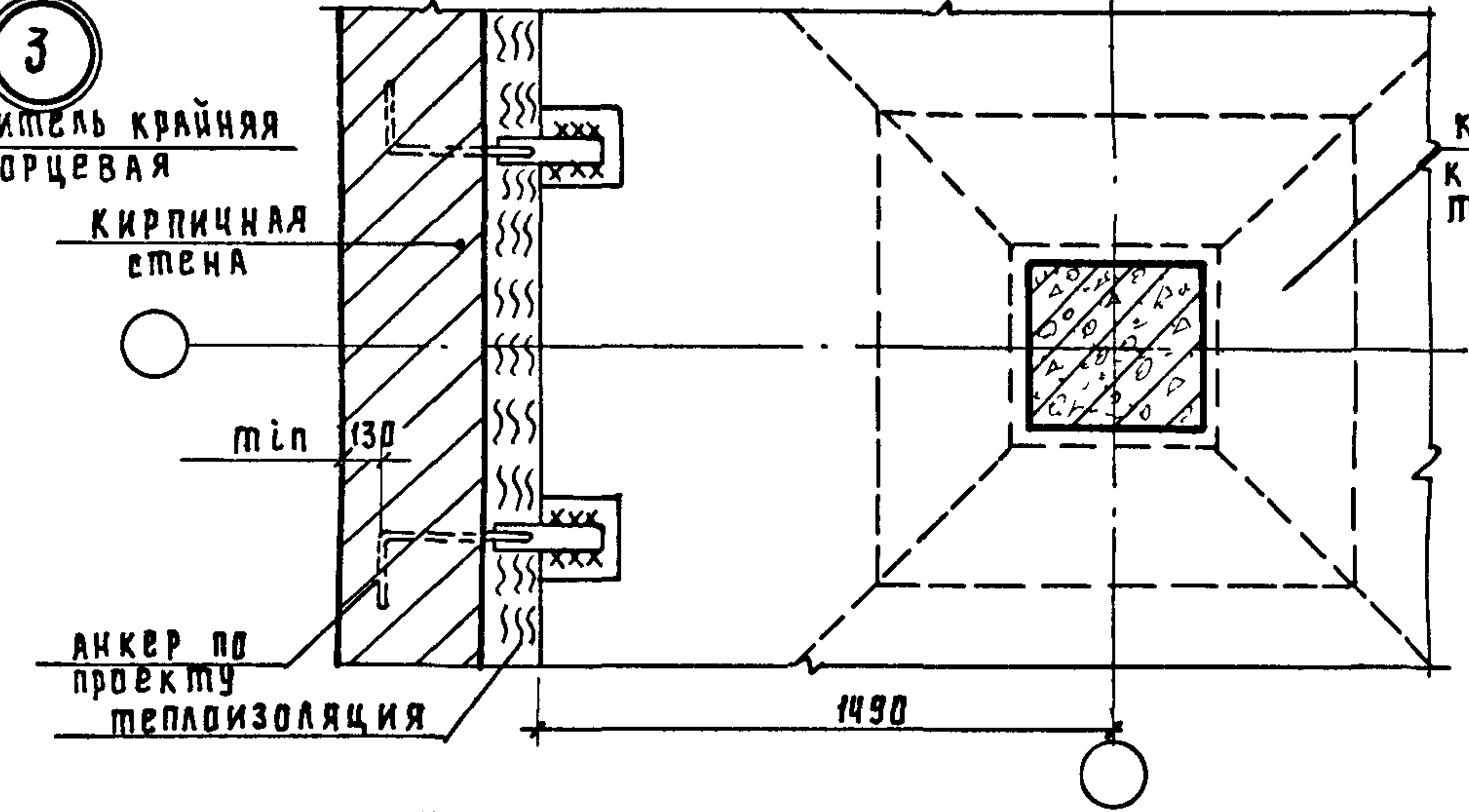
1 ПОВЕРНУТО



2



3



4

Мероприятия по антикоррозийной защите стальных элементов должны предусматриваться в конкретном проекте в соответствии с указаниями пояснительной записки к данному выпуску и требованиями СНиП 2.03.11-85 "Защита строительных конструкций от коррозии"

РАЗРАБ	ГОМЫШЕВА	Лашин
ПРОВ	СУРОВОВА	Ружь
И КОНТР	ВЛАКОВ	Влаков

1.420 1- 25.0 - 28		
СТАДИЯ	ЛИСТ	ЛИСТОВ
Р		1
Узлы 1...4		
ЦНИИПРОМЗДАНИЙ		



Пояснения к таблицам усилий на фундаменты

Основания и фундаменты рассчитываются на основные сочетания нагрузок по первому и второму предельному состоянию.

При подборе усилий следует учитывать специфику рассчитываемой конструкции и условия ее загрузки.

Особенностью конструкции каркаса с сеткой колонн 6x6 м является ее симметричность, а для сетки колонн 9x6 м ассиметричность - при равной возможности последовательного приложения горизонтальной нагрузки (ветер) сначала в одном, а затем в перпендикулярном направлении. Расчет основания и фундамента производится в одном направлении, с последующей проверкой его в другом направлении. Для сетки колонн 6x6 м приведены значения усилий  $M = M_x = M_y$  и  $Q = Q_x = Q_y, N$ ; для сетки колонн 9x6 м -  $M_x, M_y, Q_x, Q_y, N$ .

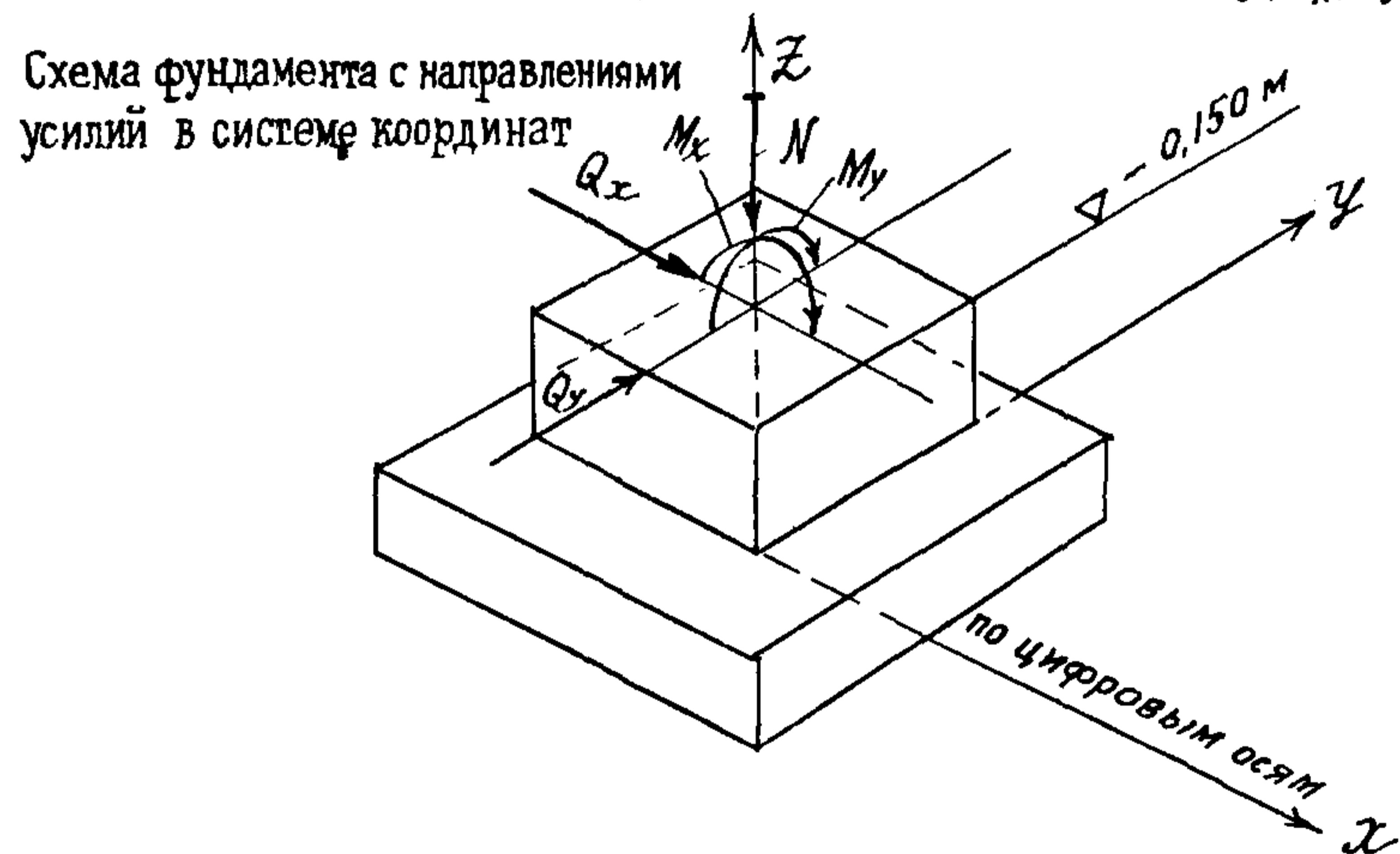


Схема фундамента с направлениями усилий в системе координат

При составлении набора усилий допускается учитывать кроме табличных, усилия полученные в соответствии с указаниями СНиП 2.03.01-84 п. 1.21 для отыскания  $M$  и  $Q$  с использованием случайных эксцентриситетов, как производных от  $N$ .

Примечания:

1. Типы фундаментов для наружных и торцевых рядов колонн обозначены буквой А; для внутренних (средних) рядов - буквой Б.

2. Значения усилий при основных сочетаниях нагрузок в таблицах усилий разделены на полную временную длительную и ветровую часть для возможности проектирования оснований и фундаментов в ином географическом ветровом районе СССР.

3. Усилия на фундаменты (крайние ряды) колонн учитывают вес навесных панелей без проемов. (см. док. 1.420.1-25.0-1ПЗ, листы 18 и 23)

В эти нагрузки не включена масса фундаментных балок и ее следует учитывать дополнительно.

4. Усилия  $M, N$  и  $Q$ , приведенные в таблицах, и имеющие значащую часть меньше единицы, "округлены" до единицы (для сетки колонн 6x6 м).

5. Пояснение к таблице.

В состав полных нагрузок входят: постоянные, временно-длительные и кратковременные (ветровые, снеговые) нагрузки.

Разраб.	Суровова	Клерк		1.420.1-25.0-29		
Пров.	Волков	А.И.				
				Пояснения к таблицам усилий на фундаментах	Листов	Листов
					Р	1
Н.контр.	Волков	А.И.		ЦНИИПРОМЗДАНИЙ		

ШИФР РАМЫ	Временная нормативная нагрузка кПа (кгс/м <sup>2</sup> )	Вид фундамента	Сочетание усилий	Основные сочетания усилий от расчетных нагрузок								
				Полных			Постоянных и временных			и длительных (район III, тип местности А)		
				N кН (тс)	M кНм (тсм)	Q кН (тс)	N кН (тс)	M кНм (тсм)	Q кН (тс)	N кН (тс)	M кНм (тсм)	Q кН (тс)
П-6-0,62-4(3,6, 4,8) П-6-1,51-4(3,6, 4,8)	5 (500)	А	N <sub>max</sub> (M, Q <sub>соотв</sub> )	2127 (212,7)	117 (11,7)	73 (7,3)	2098 (209,8)	94 (9,4)	73 (7,3)	29 (2,9)	23 (2,3)	10 (1,0)
			M <sub>max</sub> (N, Q <sub>соотв</sub> )	1945 (194,5)	124 (12,4)	79 (7,9)	1917 (191,7)	101 (10,1)	70 (7,0)	"	"	"
		Б	N <sub>max</sub> (M, Q <sub>соотв</sub> )	2291 (229,1)	99 (9,9)	56 (5,6)	2288 (228,8)	70 (7,0)	42 (4,2)	10 (1,0)	29 (2,9)	14 (1,4)
			M <sub>max</sub> (N, Q <sub>соотв</sub> )	1937 (193,7)	131 (13,1)	86 (8,6)	1934 (193,4)	102 (10,2)	71 (7,1)	"	"	"
	10 (1000)	А	N <sub>max</sub> (M, Q <sub>соотв</sub> )	2554 (255,4)	140 (14,0)	95 (9,5)	2525 (252,5)	118 (11,8)	90 (9,0)	29 (2,9)	22 (2,2)	10 (1,0)
			M <sub>max</sub> (N, Q <sub>соотв</sub> )	2169 (216,9)	154 (15,4)	109 (10,9)	2140 (214,0)	132 (13,2)	99 (9,9)			
		Б	N <sub>max</sub> (M, Q <sub>соотв</sub> )	2919 (291,9)	102 (10,2)	60 (6,0)	2915 (291,5)	73 (7,3)	45 (4,5)	10 (1,0)	28 (2,8)	14 (1,4)
			M <sub>max</sub> (N, Q <sub>соотв</sub> )	2250 (225,0)	163 (16,3)	116 (11,6)	2247 (224,7)	135 (13,5)	101 (10,1)			
	15 (1500)	А	N <sub>max</sub> (M, Q <sub>соотв</sub> )	2980 (298,0)	164 (16,4)	117 (11,7)	2951 (295,1)	142 (14,2)	108 (10,8)	29 (2,9)	22 (2,2)	10 (1,0)
			M <sub>max</sub> (N, Q <sub>соотв</sub> )	2392 (239,2)	184 (18,4)	136 (13,6)	2363 (236,3)	162 (16,2)	127 (12,7)			
		Б	N <sub>max</sub> (M, Q <sub>соотв</sub> )	3547 (354,7)	104 (10,4)	63 (6,3)	3543 (354,3)	76 (7,6)	49 (4,9)	10 (1,0)	28 (2,8)	14 (1,4)
			M <sub>max</sub> (N, Q <sub>соотв</sub> )	2564 (256,4)	196 (19,6)	146 (14,6)	2560 (256,0)	168 (16,8)	131 (13,1)			
	20 (2000)	А	N <sub>max</sub> (M, Q <sub>соотв</sub> )	3407 (340,7)	189 (18,9)	139 (13,9)	3378 (337,8)	167 (16,7)	130 (13,0)	29 (2,9)	22 (2,2)	10 (1,0)
			M <sub>max</sub> (N, Q <sub>соотв</sub> )	2636 (263,6)	217 (21,7)	164 (16,4)	2607 (260,7)	194 (19,4)	155 (15,5)			
		Б	N <sub>max</sub> (M, Q <sub>соотв</sub> )	4169 (416,9)	107 (10,7)	66 (6,6)	4166 (416,6)	79 (7,9)	51 (5,1)	10 (1,0)	28 (2,8)	14 (1,4)
			M <sub>max</sub> (N, Q <sub>соотв</sub> )	2873 (287,3)	231 (23,1)	177 (17,7)	2870 (287,0)	203 (20,3)	162 (16,2)			
	25 (2500)	А	N <sub>max</sub> (M, Q <sub>соотв</sub> )	3834 (383,4)	215 (21,5)	161 (16,1)	3805 (380,5)	193 (19,3)	153 (15,3)	29 (2,9)	22 (2,2)	10 (1,0)
			M <sub>max</sub> (N, Q <sub>соотв</sub> )	2880 (288,0)	249 (24,9)	194 (19,4)	2850 (285,0)	227 (22,7)	185 (18,5)			
		Б	N <sub>max</sub> (M, Q <sub>соотв</sub> )	4797 (479,7)	110 (11,0)	68 (6,8)	4794 (479,4)	82 (8,2)	54 (5,4)	10 (1,0)	28 (2,8)	14 (1,4)
			M <sub>max</sub> (N, Q <sub>соотв</sub> )	3185 (318,5)	266 (26,6)	208 (20,8)	3181 (318,1)	238 (23,8)	194 (19,4)			
	30 (3000)	А	N <sub>max</sub> (M, Q <sub>соотв</sub> )	4262 (426,2)	240 (24,0)	184 (18,4)	4233 (423,3)	218 (21,8)	175 (17,5)	29 (2,9)	22 (2,2)	10 (1,0)
			M <sub>max</sub> (N, Q <sub>соотв</sub> )	3123 (312,3)	281 (28,1)	223 (22,3)	3094 (309,4)	259 (25,9)	214 (21,4)			
		Б	N <sub>max</sub> (M, Q <sub>соотв</sub> )	5425 (542,5)	113 (11,3)	71 (7,1)	5422 (542,2)	85 (8,5)	57 (5,7)	10 (1,0)	28 (2,8)	14 (1,4)
			M <sub>max</sub> (N, Q <sub>соотв</sub> )	3496 (349,6)	301 (30,1)	240 (24,0)	3493 (349,3)	273 (27,3)	225 (22,5)			

Рассчит	Суrowова	<i>Суrowова</i>
Пров	Томышева	<i>Томышева</i>
Н. контр	Волков	<i>Волков</i>

1.420.1 - 25.0-30

Усилия на фундаменты  
для сетки колонн бхбм

Стация	Лист	Листов
Р	1	9
ЦНИИПРОМЗДАНИЙ		



Шифр рамы	Временная нормативная нагрузка $K_{пд}$ (кгс/м <sup>2</sup> )	Вид фундаментов	Сочетание усилий	Основные сочетания усилий от расчетных нагрузок								
				Полных			Постоянных и временных			и Ветровых (район III, тип местности А)		
				$N$ кН (тс)	$M$ кНм (тсм)	$Q$ кН (тс)	$N$ кН (тс)	$M$ кНм (тсм)	$Q$ кН (тс)	$N$ кН (тс)	$M$ кНм (тсм)	$Q$ кН (тс)
П-6 - 0,62-5(3,6, 4,8) П-6 - 1,51-5(3,6, 4,8)	5 (500)	А	$N_{max}(M, Q_{соотв})$	2745 (274,5)	129 (12,9)	78 (7,8)	2687 (268,7)	94 (9,4)	69 (6,9)	57 (5,7)	34 (3,4)	14 (1,4)
			$M_{max}(N, Q_{соотв})$	2530 (253,0)	136 (13,6)	84 (8,4)	2472 (247,2)	102 (10,2)	71 (7,1)			
		Б	$N_{max}(M, Q_{соотв})$	2902 (290,2)	114 (11,4)	64 (6,4)	2897 (289,7)	70 (7,0)	42 (4,2)	10 (1,0)	43 (4,3)	22 (2,2)
			$M_{max}(N, Q_{соотв})$	2424 (242,4)	146 (14,6)	93 (9,3)	2421 (242,1)	102 (10,2)	71 (7,1)			
	10 (1000)	А	$N_{max}(M, Q_{соотв})$	3312 (331,2)	151 (15,1)	99 (9,9)	3254 (325,4)	118 (11,8)	88 (8,8)	58 (5,8)	33 (3,3)	14 (1,4)
			$M_{max}(N, Q_{соотв})$	2785 (278,5)	165 (16,5)	113 (11,3)	2727 (272,7)	132 (13,2)	99 (9,9)			
		Б	$N_{max}(M, Q_{соотв})$	3737 (373,7)	118 (11,8)	67 (6,7)	3732 (373,2)	74 (7,4)	45 (4,5)	10 (1,0)	44 (4,4)	22 (2,2)
			$M_{max}(N, Q_{соотв})$	2848 (284,8)	182 (18,2)	125 (12,5)	2844 (284,4)	138 (13,8)	103 (10,3)			
	15 (1500)	А	$N_{max}(M, Q_{соотв})$	3877 (387,7)	173 (17,3)	120 (12,0)	3820 (382,0)	137 (13,7)	107 (10,7)	58 (5,8)	36 (3,6)	14 (1,4)
			$M_{max}(N, Q_{соотв})$	3039 (303,9)	194 (19,4)	140 (14,0)	2982 (298,2)	162 (16,2)	126 (12,6)			
		Б	$N_{max}(M, Q_{соотв})$	4572 (457,2)	121 (12,1)	70 (7,0)	4567 (456,7)	77 (7,7)	48 (4,8)	10 (1,0)	44 (4,4)	22 (2,2)
			$M_{max}(N, Q_{соотв})$	3272 (327,2)	217 (21,7)	157 (15,7)	3267 (326,7)	173 (17,3)	135 (13,5)			
	20 (2000)	А	$N_{max}(M, Q_{соотв})$	4446 (444,6)	203 (20,3)	143 (14,3)	4392 (439,2)	169 (16,9)	143 (14,3)	53 (5,3)	34 (3,4)	13 (1,3)
			$M_{max}(N, Q_{соотв})$	3144 (314,4)	233 (23,3)	171 (17,1)	3091 (309,1)	198 (19,8)	158 (15,8)			
		Б	$N_{max}(M, Q_{соотв})$	5331 (533,1)	122 (12,2)	71 (7,1)	5326 (532,6)	78 (7,8)	50 (5,0)	10 (1,0)	43 (4,3)	21,5 (2,15)
			$M_{max}(N, Q_{соотв})$	3599 (359,9)	251 (25,1)	187 (18,7)	3594 (359,4)	208 (20,8)	166 (16,6)			
	25 (2500)	А	$N_{max}(M, Q_{соотв})$	5014 (501,4)	227 (22,7)	166 (16,6)	4960 (496,0)	193 (19,3)	159 (15,9)	53 (5,3)	33 (3,3)	13 (1,3)
			$M_{max}(N, Q_{соотв})$	3262 (326,2)	263 (26,3)	200 (20,0)	3210 (321,0)	230 (23,0)	187 (18,7)			
		Б	$N_{max}(M, Q_{соотв})$	6165 (616,5)	124 (12,4)	74 (7,4)	6160 (616,0)	81 (8,1)	63 (6,3)	10 (1,0)	43 (4,3)	21 (2,1)
			$M_{max}(N, Q_{соотв})$	4011 (401,1)	284 (28,4)	218 (21,8)	4006 (400,6)	241 (24,1)	196 (19,6)			
	30 (3000)	А	$N_{max}(M, Q_{соотв})$	5582 (558,2)	251 (25,1)	188 (18,8)	5529 (552,9)	218 (21,8)	175 (17,5)	53 (5,3)	33 (3,3)	13 (1,3)
			$M_{max}(N, Q_{соотв})$	3381 (338,1)	294 (29,4)	229 (22,9)	3327 (332,7)	261 (26,1)	216 (21,6)			
		Б	$N_{max}(M, Q_{соотв})$	6998 (699,8)	126 (12,6)	77 (7,7)	6993 (699,3)	83 (8,3)	77 (7,7)	10 (1,0)	42 (4,2)	22 (2,2)
			$M_{max}(N, Q_{соотв})$	4432 (443,2)	316 (31,6)	248 (24,8)	4427 (442,7)	274 (27,4)	226 (22,6)			

Инв. № подл. Подпись и дата. Форм. инв. №

Ш И Ф Р Р А М Ы	ВРЕМЕННАЯ НОРМАТИВНАЯ НАГРУЗКА кПа (кгс/м <sup>2</sup> )	В И Д Ф У Н Д А М Е Н Т О В	С О Ч Е Т А Н И Е У С И Л И Й	О С Н О В Н Ы Е С О Ч Е Т А Н И Я У С И Л И Й О Т Р А С Ч Е Т Н Ы Х Н А Г Р У З О К								
				П О Л Н Ы Х			П О С Т О Я Н Н Ы Х И В Р Е М Е Н Н Ы Х Д Л И Т Е Л Ь Н Ы Х			В Е Т Р О В Ы Х ( Р А Й О Н III, Т И П М Е С Т Н О С Т И А )		
				Н кН (тс)	М кНм (тсм)	Q кН (тс)	Н кН (тс)	М кНм (тсм)	Q кН (тс)	Н кН (тс)	М кНм (тсм)	Q кН (тс)
П-6-0,52-6(3,6, 4,8) П-6-1,51-6(3,6, 4,8)	5 (500)	А	N <sub>max</sub> (M, Q, соотв)	3362 (336,2)	141 (14,1)	83 (8,3)	3276 (327,6)	95 (9,5)	64 (6,4)	86 (8,6)	46 (4,6)	18 (1,8)
			M <sub>max</sub> (N, Q, соотв)	3114 (311,4)	148 (14,8)	89 (8,9)	3028 (302,8)	102 (10,2)	71 (7,1)			
		Б	N <sub>max</sub> (M, Q, соотв)	3513 (351,3)	129 (12,9)	71 (7,1)	3506 (350,6)	70 (70,0)	42 (4,2)	10 (1,0)	58 (5,8)	29 (2,9)
			M <sub>max</sub> (N, Q, соотв)	2910 (291,0)	161 (16,1)	101 (10,1)	2909 (290,9)	103 (10,3)	72 (7,2)			
	10 (1000)	А	N <sub>max</sub> (M, Q, соотв)	4070 (407,0)	162 (16,2)	103 (10,3)	3982 (398,2)	117 (11,7)	85 (8,5)	86 (8,6)	44 (4,4)	18 (1,8)
			M <sub>max</sub> (N, Q, соотв)	3400 (340,0)	176 (17,6)	116 (11,6)	3314 (331,4)	131 (13,1)	98 (9,8)			
		Б	N <sub>max</sub> (M, Q, соотв)	4555 (455,5)	133 (13,3)	73 (7,3)	4548 (454,8)	74 (7,4)	44 (4,4)	10 (1,0)	59 (5,9)	29 (2,9)
			M <sub>max</sub> (N, Q, соотв)	3445 (344,5)	200 (20,0)	134 (13,4)	3441 (344,1)	140 (14,0)	105 (10,5)			
	15 (1500)	А	N <sub>max</sub> (M, Q, соотв)	4775 (477,5)	183 (18,3)	123 (12,3)	4689 (468,9)	139 (13,9)	105 (10,5)	86 (8,6)	44 (4,4)	18 (1,8)
			M <sub>max</sub> (N, Q, соотв)	3686 (368,6)	204 (20,4)	143 (14,3)	3600 (360,0)	161 (16,1)	126 (12,6)			
		Б	N <sub>max</sub> (M, Q, соотв)	5597 (559,7)	138 (13,8)	76 (7,6)	5591 (559,1)	78 (7,8)	46 (4,6)	10 (1,0)	60 (6,0)	30 (3,0)
			M <sub>max</sub> (N, Q, соотв)	3980 (398,0)	238 (23,8)	168 (16,8)	3974 (397,4)	178 (17,8)	138 (13,8)			
	20 (2000)	А	N <sub>max</sub> (M, Q, соотв)	5507 (550,7)	216 (21,6)	149 (14,9)	5421 (542,1)	169 (16,9)	131 (13,1)	86 (8,6)	47 (4,7)	18 (1,8)
			M <sub>max</sub> (N, Q, соотв)	4052 (405,2)	245 (24,5)	176 (17,6)	3966 (396,6)	199 (19,9)	158 (15,8)			
		Б	N <sub>max</sub> (M, Q, соотв)	6608 (660,8)	136 (13,6)	74 (7,4)	6601 (660,1)	77 (7,7)	45 (4,5)	10 (1,0)	59 (5,9)	29 (2,9)
			M <sub>max</sub> (N, Q, соотв)	4482 (448,2)	267 (26,7)	195 (19,5)	4475 (447,5)	208 (20,8)	166 (16,6)			
	25 (2500)	А	N <sub>max</sub> (M, Q, соотв)	6215 (621,5)	251 (25,1)	170 (17,0)	6129 (612,9)	206 (20,6)	152 (15,2)	86 (8,6)	45 (4,5)	18 (1,8)
			M <sub>max</sub> (N, Q, соотв)	4400 (440,0)	274 (27,4)	205 (20,5)	4314 (431,4)	229 (22,9)	187 (18,7)			
		Б	N <sub>max</sub> (M, Q, соотв)	7650 (765,0)	140 (14,0)	80 (8,0)	7643 (764,3)	82 (8,2)	51 (5,1)	10 (1,0)	58 (5,8)	29 (2,9)
			M <sub>max</sub> (N, Q, соотв)	5008 (500,8)	302 (30,2)	228 (22,8)	5000 (500,0)	244 (24,4)	199 (19,9)			
	30 (3000)	А	N <sub>max</sub> (M, Q, соотв)	6924 (692,4)	261 (26,1)	191 (19,1)	6838 (683,8)	217 (21,7)	174 (17,4)	86 (8,6)	45 (4,5)	18 (1,8)
			M <sub>max</sub> (N, Q, соотв)	4747 (474,7)	305 (30,5)	233 (23,3)	4661 (466,1)	260 (26,0)	215 (21,5)			
		Б	N <sub>max</sub> (M, Q, соотв)	8692 (869,2)	143 (14,3)	86 (8,6)	8685 (868,5)	85 (8,5)	56 (5,6)	10 (1,0)	58 (5,8)	29 (2,9)
			M <sub>max</sub> (N, Q, соотв)	5533 (553,3)	338 (33,8)	26 (26,0)	5526 (552,6)	279 (27,9)	231 (23,1)			

1 420 1-25 0-30

ИЛС  
3



Шифр рамы	Временная нормативная нагрузка $kPa (kg/m^2)$	вид фундамен-та	Сочетание усилий	Основные сочетания усилий от расчетных нагрузок								
				Полных			Постоянных и временных			и длительных ветровых (район III, тип местности A)		
				N кН (тс)	M кНм (тсм)	Q кН (тс)	N кН (тс)	M кНм (тсм)	Q кН (тс)	N кН (тс)	M кНм (тсм)	Q кН (тс)
<p>п-6-0,62-3(4,8)</p> <p>п-6-1,51-3(4,8)</p> <p>п-6-0,62-3(4,8,6,0)</p> <p>п-6-1,51-3(4,8,6,0)</p> <p>п-6-0,62-3(6,0;4,8)</p> <p>п-6-1,51-3(6,0,4,8)</p>	5 (500)	А	$N_{max}(M, Q_{соот})$	1569 (156,9)	67 (6,7)	35 (3,5)	1546 (154,6)	36 (3,6)	24 (2,4)	22 (2,2)	31 (3,1)	11 (1,1)
			$M_{max}(N, Q_{соот})$	1424 (142,4)	73 (7,3)	39 (3,9)	1402 (140,2)	43 (4,3)	28 (2,8)			
	Б	$N_{max}(M, Q_{соот})$	1696 (169,6)	42 (4,2)	18 (1,8)	1692 (169,2)	10 (1,0)	10 (1,0)	10 (1,0)	37 (3,7)	15 (1,5)	
		$M_{max}(N, Q_{соот})$	1443 (144,3)	69 (6,9)	36 (3,6)	1439 (143,9)	32 (3,2)	21 (2,1)				
	10 (1000)	А	$N_{max}(M, Q_{соот})$	1818 (181,8)	87 (8,7)	36 (3,6)	1797 (179,7)	49 (4,9)	25 (2,5)	21 (2,1)	38 (3,8)	11 (1,1)
			$M_{max}(N, Q_{соот})$	1530 (153,0)	97 (9,7)	42 (4,2)	1509 (150,9)	59 (5,9)	31 (3,1)			
		Б	$N_{max}(M, Q_{соот})$	2107 (210,7)	47 (4,7)	16 (1,6)	2104 (210,4)	10 (1,0)	10 (1,0)	10 (1,0)	41 (4,1)	14 (1,4)
			$M_{max}(N, Q_{соот})$	1643 (164,3)	90 (9,0)	39 (3,9)	1640 (164,0)	49 (4,9)	26 (2,6)			
	15 (1500)	А	$N_{max}(M, Q_{соот})$	2143 (214,3)	108 (10,8)	61 (6,1)	2113 (211,3)	77 (7,7)	50 (5,0)	23 (2,3)	31 (3,1)	11 (1,1)
			$M_{max}(N, Q_{соот})$	1708 (170,8)	126 (12,6)	74 (7,4)	1686 (168,6)	96 (9,6)	63 (6,3)			
		Б	$N_{max}(M, Q_{соот})$	2537 (253,7)	45 (4,5)	22 (2,2)	2534 (253,4)	10 (1,0)	10 (1,0)	10 (1,0)	35 (3,5)	15 (1,5)
			$M_{max}(N, Q_{соот})$	1857 (185,7)	120 (12,0)	70 (7,0)	1853 (185,3)	84 (8,4)	56 (5,6)			
	20 (2000)	А	$N_{max}(M, Q_{соот})$	2384 (238,4)	118 (11,8)	53 (5,3)	2363 (236,3)	82 (8,2)	42 (4,2)	21 (2,1)	36 (3,6)	11 (1,1)
			$M_{max}(N, Q_{соот})$	1809 (180,9)	139 (13,9)	64 (6,4)	1788 (178,8)	103 (10,3)	53 (5,3)			
		Б	$N_{max}(M, Q_{соот})$	2953 (295,3)	54 (5,4)	21 (2,1)	2950 (295,0)	12 (1,2)	10 (1,0)	10 (1,0)	42 (4,2)	14 (1,4)
			$M_{max}(N, Q_{соот})$	2064 (206,4)	138 (13,8)	64 (6,4)	2061 (206,1)	96 (9,6)	50 (5,0)			
	25 (2500)	А	$N_{max}(M, Q_{соот})$	2670 (267,0)	136 (13,6)	62 (6,2)	2648 (264,8)	100 (10,0)	51 (5,1)	21 (2,1)	36 (3,6)	11 (1,1)
			$M_{max}(N, Q_{соот})$	1831 (183,1)	162 (16,2)	76 (7,6)	1811 (181,1)	126 (12,6)	65 (6,5)			
		Б	$N_{max}(M, Q_{соот})$	3374 (337,4)	56 (5,6)	22 (2,2)	3370 (337,0)	140 (1,4)	10 (1,0)	10 (1,0)	42 (4,2)	14 (1,4)
			$M_{max}(N, Q_{соот})$	2272 (227,2)	162 (16,2)	77 (7,7)	2269 (226,9)	120 (12,0)	63 (6,3)			
	30 (3000)	А	$N_{max}(M, Q_{соот})$	2955 (295,5)	154 (15,4)	71 (7,1)	2934 (293,4)	118 (11,8)	60 (6,0)	21 (2,1)	36 (3,6)	11 (1,1)
			$M_{max}(N, Q_{соот})$	1852 (185,2)	185 (18,5)	88 (8,8)	1831 (183,1)	149 (14,9)	77 (7,7)			
		Б	$N_{max}(M, Q_{соот})$	3795 (379,5)	58 (5,8)	23 (2,3)	3792 (379,2)	16 (1,6)	10 (1,0)	10 (1,0)	42 (4,2)	14 (1,4)
			$M_{max}(N, Q_{соот})$	2480 (248,0)	186 (18,6)	89 (8,9)	2477 (247,7)	144 (14,4)	75 (7,5)			

ИЖК и дата взят члвм



Ш И Ф Р Р А М Б Ы	ВРЕМЕННАЯ НОРМАТИВНАЯ НАГРУЗКА кПа (кгс/м²)	В И Д Ф У Н Д А М Е Н Т О В	С о ч е т а н и е У С И Л И Й	О С Н О В Н Ы Е С О Ч Е Т А Н И Я У С И Л И Й О Т Р А С Ч Е Т Н Ы Х Н А Г Р У З О К								
				П о л н ы х			П о с т о я н н ы х и В р е м е н н ы х Д л и т е л ь н ы х			В е т р о в ы х ( Р А Й О Н Ш , Т И П М Е С Т Н О С Т И А )		
				N кН (тс)	M кНм (тсм)	Q кН (тс)	N кН (тс)	M кНм (тсм)	Q кН (тс)	N кН (тс)	M кНм (тсм)	Q кН (тс)
П-6-0,62-4(4,8) П-6-1,51-4(4,8) П-6-0,62-4(4,8,6,0) П-6-1,51-4(4,8,6,0) П-6-0,62-4(6,0,4,8) П-6-1,51-4(6,0,4,8)	5 (500)	А	N <sub>max</sub> (M, Q <sub>соотв</sub> )	2200 (220,0)	85 (8,5)	40 (4,0)	2159 (215,9)	32 (3,2)	25 (2,5)	41 (4,1)	53 (5,3)	15 (1,5)
			M <sub>max</sub> (N, Q <sub>соотв</sub> )	1925 (192,5)	98 (9,8)	45 (4,5)	1884 (188,4)	45 (4,5)	30 (3,0)			
		Б	N <sub>max</sub> (M, Q <sub>соотв</sub> )	2283 (228,3)	65 (6,5)	23 (2,3)	2278 (227,8)	10 (1,0)	10 (1,0)	10 (1,0)	62 (6,2)	20 (2,0)
			M <sub>max</sub> (N, Q <sub>соотв</sub> )	1875 (187,5)	83 (8,3)	45 (4,5)	1870 (187,0)	21 (2,1)	26 (2,6)			
	10 (1000)	А	N <sub>max</sub> (M, Q <sub>соотв</sub> )	2564 (256,4)	101 (10,1)	41 (4,1)	2520 (252,0)	48 (4,8)	25 (2,5)	41 (4,1)	54 (5,4)	16 (1,6)
			M <sub>max</sub> (N, Q <sub>соотв</sub> )	2162 (216,2)	112 (11,2)	46 (4,6)	2120 (212,0)	58 (5,8)	30 (3,0)			
		Б	N <sub>max</sub> (M, Q <sub>соотв</sub> )	2928 (292,8)	68 (6,8)	23 (2,3)	2923 (292,3)	10 (1,0)	10 (1,0)	10 (1,0)	63 (6,3)	21 (2,1)
			M <sub>max</sub> (N, Q <sub>соотв</sub> )	2228 (222,8)	114 (11,4)	47 (4,7)	2223 (222,3)	51 (5,1)	26 (2,6)			
	15 (1500)	А	N <sub>max</sub> (M, Q <sub>соотв</sub> )	3023 (302,3)	117 (11,7)	64 (6,4)	2979 (297,9)	63 (6,3)	49 (4,9)	44 (4,4)	54 (5,4)	15 (1,5)
			M <sub>max</sub> (N, Q <sub>соотв</sub> )	2438 (243,8)	134 (13,4)	76 (7,6)	2395 (239,5)	80 (8,0)	61 (6,1)			
		Б	N <sub>max</sub> (M, Q <sub>соотв</sub> )	3570 (357,0)	65 (6,5)	30 (3,0)	3565 (356,5)	10 (1,0)	10 (1,0)	10 (1,0)	62 (6,2)	22 (2,2)
			M <sub>max</sub> (N, Q <sub>соотв</sub> )	2548 (254,8)	144 (14,4)	81 (8,1)	2543 (254,3)	82 (8,2)	59 (5,9)			
	20 (2000)	А	N <sub>max</sub> (M, Q <sub>соотв</sub> )	3418 (341,8)	139 (13,9)	60 (6,0)	3376 (337,6)	86 (8,6)	44 (4,4)	42 (4,2)	53 (5,3)	16 (1,6)
			M <sub>max</sub> (N, Q <sub>соотв</sub> )	2688 (268,8)	159 (15,9)	71 (7,1)	2646 (264,6)	106 (10,6)	55 (5,5)			
		Б	N <sub>max</sub> (M, Q <sub>соотв</sub> )	4179 (417,9)	72 (7,2)	25 (2,5)	4174 (417,4)	10 (1,0)	10 (1,0)	10 (1,0)	62 (6,2)	21 (2,1)
			M <sub>max</sub> (N, Q <sub>соотв</sub> )	2850 (285,0)	163 (16,3)	73 (7,3)	2845 (284,5)	100 (10,0)	52 (5,2)			
	25 (2500)	А	N <sub>max</sub> (M, Q <sub>соотв</sub> )	3843 (384,3)	159 (15,9)	70 (7,0)	3801 (380,1)	105 (10,5)	54 (5,4)	42 (4,2)	53 (5,3)	16 (1,6)
			M <sub>max</sub> (N, Q <sub>соотв</sub> )	2793 (279,3)	184 (18,4)	84 (8,4)	2752 (275,2)	131 (13,1)	68 (6,8)			
		Б	N <sub>max</sub> (M, Q <sub>соотв</sub> )	4807 (480,7)	75 (7,5)	26 (2,6)	4802 (480,2)	13 (1,3)	10 (1,0)	10 (1,0)	62 (6,2)	20 (2,0)
			M <sub>max</sub> (N, Q <sub>соотв</sub> )	3163 (316,3)	189 (18,9)	86 (8,6)	3158 (315,8)	126 (12,6)	66 (6,6)			
	30 (3000)	А	N <sub>max</sub> (M, Q <sub>соотв</sub> )	4268 (426,8)	178 (17,8)	80 (8,0)	4226 (422,6)	125 (12,5)	64 (6,4)	42 (4,2)	53 (5,3)	16 (1,6)
			M <sub>max</sub> (N, Q <sub>соотв</sub> )	2900 (290,0)	209 (20,9)	97 (9,7)	2858 (285,8)	156 (15,6)	81 (8,1)			
		Б	N <sub>max</sub> (M, Q <sub>соотв</sub> )	5434 (543,4)	77 (7,7)	27 (2,7)	5429 (542,9)	15 (1,5)	10 (1,0)	10 (1,0)	62 (6,2)	21 (2,1)
			M <sub>max</sub> (N, Q <sub>соотв</sub> )	3475 (347,5)	214 (21,4)	100 (10,0)	3470 (347,0)	152 (15,2)	79 (7,9)			

И № В Л О Д Д  
 П О Д П И С ь И Д А Т А  
 В З А М И Н В №



Ш и Фр рамы	Временная нормативная нагрузка кПа (кгс/м <sup>2</sup> )	Вид фундаментов	Сочетание усилий	Основные сочетания усилий от расчетных нагрузок								
				Полных			Постоянных и временных длительных			ветровых (район III, тип местности A)		
				N кН (тс)	M кНм (тсм)	Q кН (тс)	N кН (тс)	M кНм (тсм)	Q кН (тс)	N кН (тс)	M кНм (тсм)	Q кН (тс)
П-6-0,62-5(4,8) П-6-1,51-5(4,8) П-6-0,62-5(4,8,6,0) П-6-1,51-5(4,8,6,0) П-6-0,62-5(6,0,4,8) П-6-1,51-5(6,0;4,8)	5 (500)	А	N <sub>max</sub> (M, Q соотв)	2789 (278,9)	94 (9,4)	43 (4,3)	2717 (271,7)	34 (3,4)	22 (2,2)	73 (7,3)	60 (6,0)	21 (2,1)
			M <sub>max</sub> (N, Q соотв)	2543 (254,3)	100 (10,0)	47 (4,7)	2471 (247,1)	40 (4,0)	26 (2,6)			
		Б	N <sub>max</sub> (M, Q соотв)	2864 (286,4)	76 (7,6)	31 (3,1)	2856 (285,6)	10 (1,0)	10 (1,0)	10 (1,0)	73 (7,3)	29 (2,9)
			M <sub>max</sub> (N, Q соотв)	2370 (237,0)	104 (10,4)	50 (5,0)	2363 (236,3)	31 (3,1)	20 (2,0)			
	10 (1000)	А	N <sub>max</sub> (M, Q соотв)	3320 (332,0)	118 (11,8)	45 (4,5)	3250 (325,0)	47 (4,7)	24 (2,4)	70 (7,0)	70 (7,0)	21 (2,1)
			M <sub>max</sub> (N, Q соотв)	2670 (267,0)	128 (12,8)	51 (5,1)	2600 (260,0)	58 (5,8)	30 (3,0)			
		Б	N <sub>max</sub> (M, Q соотв)	3749 (374,9)	94 (9,4)	32 (3,2)	3743 (374,3)	10 (1,0)	10 (1,0)	10 (1,0)	87 (8,7)	28 (2,8)
			M <sub>max</sub> (N, Q соотв)	2847 (284,7)	141 (14,1)	56 (5,6)	2840 (284)	54 (5,4)	28 (2,8)			
	15 (1500)	А	N <sub>max</sub> (M, Q соотв)	3912 (391,2)	132 (13,2)	69 (6,9)	3839 (383,9)	75 (7,5)	48 (4,8)	72 (7,2)	57 (5,7)	20 (2,0)
			M <sub>max</sub> (N, Q соотв)	2943 (294,3)	150 (15,0)	81 (8,1)	2870 (287)	93 (9,3)	61 (6,1)			
		Б	N <sub>max</sub> (M, Q соотв)	4536 (453,6)	84 (8,4)	34 (3,4)	4529 (452,9)	10 (1,0)	10 (1,0)	10 (1,0)	75 (7,5)	30 (3,0)
			M <sub>max</sub> (N, Q соотв)	3215 (321,5)	168 (16,8)	91 (9,1)	3209 (320,9)	93 (9,3)	61 (6,1)			
	20 (2000)	А	N <sub>max</sub> (M, Q соотв)	4500 (450,0)	149 (14,9)	78 (7,8)	4428 (442,8)	88 (8,8)	57 (5,7)	73 (7,3)	60 (6,0)	21 (2,1)
			M <sub>max</sub> (N, Q соотв)	3200 (320,0)	185 (18,5)	103 (10,3)	3128 (312,8)	124 (12,4)	82 (8,2)			
		Б	N <sub>max</sub> (M, Q соотв)	5349 (534,9)	83 (8,3)	34 (3,4)	5342 (534,2)	10 (1,0)	10 (1,0)	10 (1,0)	73 (7,3)	29 (2,9)
			M <sub>max</sub> (N, Q соотв)	3618 (361,8)	193 (19,3)	108 (10,8)	3610 (361,0)	120 (12,0)	79 (7,9)			
	25 (2500)	А	N <sub>max</sub> (M, Q соотв)	5064 (506,4)	180 (18,0)	99 (9,9)	4991 (499,1)	121 (12,1)	78 (7,8)	73 (7,3)	60 (6,0)	21 (2,1)
			M <sub>max</sub> (N, Q соотв)	3445 (344,5)	211 (21,1)	121 (12,1)	3372 (337,2)	152 (15,2)	100 (10,0)			
		Б	N <sub>max</sub> (M, Q соотв)	6183 (618,3)	84 (8,4)	35 (3,5)	6176 (617,6)	12 (1,2)	10 (1,0)	10 (1,0)	72 (7,2)	29 (2,9)
			M <sub>max</sub> (N, Q соотв)	4035 (403,5)	220 (22,0)	126 (12,6)	4027 (402,7)	148 (14,8)	97 (9,7)			
	30 (3000)	А	N <sub>max</sub> (M, Q соотв)	5621 (562,1)	200 (20,0)	112 (11,2)	5549 (554,9)	141 (14,1)	92 (9,2)	73 (7,3)	58 (5,8)	21 (2,1)
			M <sub>max</sub> (N, Q соотв)	3682 (368,2)	237 (23,7)	138 (13,8)	3609 (360,9)	178 (17,8)	118 (11,8)			
		Б	N <sub>max</sub> (M, Q соотв)	7024 (702,4)	91 (9,1)	42 (4,2)	7016 (701,6)	18 (1,8)	13 (1,3)	10 (1,0)	73 (7,3)	29 (2,9)
			M <sub>max</sub> (N, Q соотв)	4457 (445,7)	253 (25,3)	148 (14,8)	4449 (444,9)	180 (18,0)	119 (11,9)			

ШИВ № года  
 Подпись и дата  
 ВЗАМ ШИВ №



Шифр рамы	Временная нормативная нагрузка кПа (кгс/м <sup>2</sup> )	Вид фундаментов	Сочетание усилий	Основные сочетания усилий от расчетных нагрузок								
				Полных			Постоянных и временных длительных			Ветровых (район Ш, тип местности А)		
				N кН (тс)	M кНм (тсм)	Q кН (тс)	N кН (тс)	M кНм (тсм)	Q кН (тс)	N кН (тс)	M кНм (тсм)	Q кН (тс)
П-6-0,62-3(6,0) П-6-1,51-3(6,0)	5 (500)	А	N <sub>max</sub> (M, Q <sub>соотв.</sub> )	1629 (162,9)	74 (7,4)	28 (2,8)	1599 (159,9)	30 (3,0)	15 (1,5)	30 (3,0)	45 (4,5)	13 (1,3)
			M <sub>max</sub> (N, Q <sub>соотв.</sub> )	1485 (148,5)	80 (8,0)	31 (3,1)	1454 (145,4)	35 (3,5)	18 (1,8)			
		Б	N <sub>max</sub> (M, Q <sub>соотв.</sub> )	1713 (171,3)	58 (5,8)	20 (2,0)	1708 (170,8)	10 (1,0)	10 (1,0)	10 (1,0)	53 (5,3)	18 (1,8)
			M <sub>max</sub> (N, Q <sub>соотв.</sub> )	1460 (146,0)	82 (8,2)	32 (3,2)	1455 (145,5)	28 (2,8)	15 (1,5)			
	10 (1000)	А	N <sub>max</sub> (M, Q <sub>соотв.</sub> )	1914 (191,4)	93 (9,3)	38 (3,8)	1883 (188,3)	49 (4,9)	32 (3,2)	31 (3,1)	44 (4,4)	13 (1,3)
			M <sub>max</sub> (N, Q <sub>соотв.</sub> )	1625 (162,5)	103 (10,3)	44 (4,4)	1594 (159,4)	59 (5,9)	31 (3,1)			
		Б	N <sub>max</sub> (M, Q <sub>соотв.</sub> )	2138 (213,8)	60 (6,0)	21 (2,1)	2133 (213,3)	10 (1,0)	10 (1,0)	10 (1,0)	53 (5,3)	18 (1,8)
			M <sub>max</sub> (N, Q <sub>соотв.</sub> )	1689 (168,9)	106 (10,6)	45 (4,5)	1683 (168,3)	53 (5,3)	27 (2,7)			
	15 (1500)	А	N <sub>max</sub> (M, Q <sub>соотв.</sub> )	2198 (219,8)	112 (11,2)	48 (4,8)	2168 (216,8)	68 (6,8)	48 (4,8)	31 (3,1)	44 (4,4)	13 (1,3)
			M <sub>max</sub> (N, Q <sub>соотв.</sub> )	1764 (176,4)	127 (12,7)	56 (5,6)	1734 (173,4)	83 (8,3)	43 (4,3)			
		Б	N <sub>max</sub> (M, Q <sub>соотв.</sub> )	2563 (256,3)	62 (6,2)	21 (2,1)	2558 (255,8)	10 (1,0)	10 (1,0)	10 (1,0)	52 (5,2)	18 (1,8)
			M <sub>max</sub> (N, Q <sub>соотв.</sub> )	1917 (191,7)	129 (12,9)	58 (5,8)	1912 (191,2)	77 (7,7)	40 (4,0)			
	20 (2000)	А	N <sub>max</sub> (M, Q <sub>соотв.</sub> )	2550 (255,0)	139 (13,9)	62 (6,2)	2519 (251,9)	66 (6,6)	35 (3,5)	31 (3,1)	44 (4,4)	13 (1,3)
			M <sub>max</sub> (N, Q <sub>соотв.</sub> )	1825 (182,5)	159 (15,9)	72 (7,2)	1794 (179,4)	110 (11,0)	57 (5,7)			
		Б	N <sub>max</sub> (M, Q <sub>соотв.</sub> )	3000 (300,0)	38 (3,8)	24 (2,4)	2995 (299,5)	10 (1,0)	10 (1,0)	10 (1,0)	53 (5,3)	18 (1,8)
			M <sub>max</sub> (N, Q <sub>соотв.</sub> )	2090 (209,0)	143 (14,3)	68 (6,8)	2085 (208,5)	112 (11,2)	52 (5,2)			
	25 (2500)	А	N <sub>max</sub> (M, Q <sub>соотв.</sub> )	2802 (280,2)	155 (15,5)	70 (7,0)	2771 (277,1)	97 (9,7)	50 (5,0)	31 (3,1)	44 (4,4)	13 (1,3)
			M <sub>max</sub> (N, Q <sub>соотв.</sub> )	1885 (188,5)	181 (18,1)	84 (8,4)	1854 (185,4)	135 (13,5)	70 (7,0)			
		Б	N <sub>max</sub> (M, Q <sub>соотв.</sub> )	3422 (342,2)	53 (5,3)	26 (2,6)	3417 (341,7)	13 (1,3)	10 (1,0)	10 (1,0)	53 (5,3)	18 (1,8)
			M <sub>max</sub> (N, Q <sub>соотв.</sub> )	2297 (229,7)	176 (17,6)	83 (8,3)	2292 (229,2)	134 (13,4)	66 (6,6)			
	30 (3000)	А	N <sub>max</sub> (M, Q <sub>соотв.</sub> )	3054 (305,4)	171 (17,1)	78 (7,8)	3023 (302,3)	127 (12,7)	65 (6,5)	31 (3,1)	44 (4,4)	13 (1,3)
			M <sub>max</sub> (N, Q <sub>соотв.</sub> )	1945 (194,5)	203 (20,3)	96 (9,6)	1914 (191,4)	159 (15,9)	83 (8,3)			
		Б	N <sub>max</sub> (M, Q <sub>соотв.</sub> )	3834 (383,4)	68 (6,8)	27 (2,7)	3829 (382,9)	15 (1,5)	10 (1,0)	10 (1,0)	53 (5,3)	18 (1,8)
			M <sub>max</sub> (N, Q <sub>соотв.</sub> )	2503 (250,3)	209 (20,9)	98 (9,8)	2498 (249,8)	156 (15,6)	81 (8,1)			

Шифр рамы  
 Вид фундамента  
 Вид и дата  
 Шифр рамы

1.420.1-25.0-30 Лист 7



Ш И Ф Р Р А М Б И	ВРЕМЕННАЯ НОРМАТИВНАЯ НАГРУЗКА КИД (кг/м <sup>2</sup> )	В И Д Ф У Н Д А М Е Н Т О В	С О Ч Е Т А Н И Е У С И Л И Й	О С Н О В Н Ы Е С О Ч Е Т А Н И Я У С И Л И Й О Т Р А С Ч Е Т Н Ы Х Н А Г Р У З О К								
				П О Л Н Ы Х			П О С Т О Я Н Н Ы Х И В Р Е М Е Н Н Ы Х Д Л И Т Е Л Ь Н Ы Х			В Е Т Р О В Ы Х (РАЙОН III, ТИП МЕСТНОСТИ А)		
				Н кН (тс)	М кНм (тсм)	В кН (тс)	Н кН (тс)	М кНм (тсм)	В кН (тс)	Н кН (тс)	М кНм (тсм)	В кН (тс)
п - 6 - 0,62 - 4(6,0) п - 6 - 1,51 - 4(6,0)	5 (500)	А	Нmax (М, В, СООТВ)	2290 (229)	95 (9,5)	34 (3,4)	2227 (222,7)	28 (2,8)	14 (1,4)	62 (6,2)	68 (6,8)	19 (1,9)
			Мmax (Н, Д, СООТВ)	2112 (211,2)	100 (10,0)	36 (3,6)	3050 (305,0)	33 (3,3)	17 (1,7)			
	Б	Нmax (М, В, СООТВ)	2335 (233,5)	84 (8,4)	28 (2,8)	2326 (232,6)	10 (1,0)	10 (1,0)	10 (1,0)	81 (8,1)	26 (2,6)	
		Мmax (Н, Д, СООТВ)	1942 (194,2)	109 (10,9)	41 (4,1)	1933 (193,3)	28 (2,8)	14 (1,4)				
	10 (1000)	А	Нmax (М, В, СООТВ)	2719 (271,9)	116 (11,6)	44 (4,4)	2656 (265,6)	48 (4,8)	25 (2,5)	62 (6,2)	68 (6,8)	19 (1,9)
			Мmax (Н, Д, СООТВ)	2316 (231,6)	126 (12,6)	50 (5,0)	2254 (225,4)	59 (5,9)	30 (3,0)			
	Б	Нmax (М, В, СООТВ)	2963 (296,3)	87 (8,7)	29 (2,9)	2954 (295,4)	10 (1,0)	10 (1,0)	10 (1,0)	81 (8,1)	26 (2,6)	
		Мmax (Н, Д, СООТВ)	2257 (225,7)	135 (13,5)	54 (5,4)	2248 (224,8)	54 (5,4)	28 (2,8)				
	15 (1500)	А	Нmax (М, В, СООТВ)	3145 (314,5)	136 (13,6)	55 (5,5)	3083 (308,3)	69 (6,9)	35 (3,5)	62 (6,2)	67 (6,7)	20 (2,0)
			Мmax (Н, Д, СООТВ)	2481 (248,1)	152 (15,2)	64 (6,4)	2419 (241,9)	85 (8,5)	44 (4,4)			
	Б	Нmax (М, В, СООТВ)	3592 (359,2)	91 (9,1)	32 (3,2)	3583 (358,3)	10 (1,0)	10 (1,0)	10 (1,0)	81 (8,1)	26 (2,6)	
		Мmax (Н, Д, СООТВ)	2569 (256,9)	161 (16,1)	68 (6,8)	2559 (255,9)	80 (8,0)	42 (4,2)				
	20 (2000)	А	Нmax (М, В, СООТВ)	3572 (357,2)	157 (15,7)	66 (6,6)	3510 (351,0)	90 (9,0)	46 (4,6)	63 (6,3)	67 (6,7)	19 (1,9)
			Мmax (Н, Д, СООТВ)	2646 (264,6)	177 (17,7)	77 (7,7)	2583 (258,3)	111 (11,1)	57 (5,7)			
	Б	Нmax (М, В, СООТВ)	4222 (422,2)	94 (9,4)	34 (3,4)	4212 (421,2)	12 (1,2)	10 (1,0)	10 (1,0)	80 (8,0)	26 (2,6)	
		Мmax (Н, Д, СООТВ)	2881 (288,1)	187 (18,7)	82 (8,2)	2871 (287,1)	107 (10,7)	55 (5,5)				
	25 (2500)	А	Нmax (М, В, СООТВ)	3998 (399,8)	178 (17,8)	77 (7,7)	3935 (393,5)	111 (11,1)	57 (5,7)	63 (6,3)	67 (6,7)	20 (2,0)
			Мmax (Н, Д, СООТВ)	2866 (286,6)	204 (20,4)	91 (9,1)	2803 (280,3)	137 (13,7)	71 (7,1)			
	Б	Нmax (М, В, СООТВ)	4854 (485,4)	97 (9,7)	36 (3,6)	4844 (484,4)	17 (1,7)	10 (1,0)	10 (1,0)	80 (8,0)	26 (2,6)	
		Мmax (Н, Д, СООТВ)	3194 (319,4)	214 (21,4)	96 (9,6)	3184 (318,4)	134 (13,4)	70 (7,0)				
	30 (3000)	А	Нmax (М, В, СООТВ)	4423 (442,3)	200 (20,0)	88 (8,8)	4360 (436,0)	133 (13,3)	69 (6,9)	63 (6,3)	67 (6,7)	19 (1,9)
			Мmax (Н, Д, СООТВ)	3086 (308,6)	232 (23,2)	105 (10,5)	3020 (302,0)	165 (16,5)	86 (8,6)			
	Б	Нmax (М, В, СООТВ)	5487 (548,7)	101 (10,1)	37 (3,7)	5477 (547,7)	21 (2,1)	11 (1,1)	10 (1,0)	80 (8,0)	26 (2,6)	
		Мmax (Н, Д, СООТВ)	3508 (350,8)	242 (24,2)	110 (11,0)	3498 (349,8)	162 (16,2)	84 (8,4)				

ИЗВ И ПОДЛ ПОДЛ И ДАТА ВЗАМ И Н В А

Ш И Ф Р Р А М Ы	ВРЕМЕННАЯ НОРМАТИВНАЯ НАГРУЗКА кПа (кгс/м <sup>2</sup> )	В И Д Ф У Н Д А М Е Н - Т О В	С О Ч Е Т А Н И Е У С И Л И Й	О С Н О В Н Ы Е С О Ч Е Т А Н И Я У С И Л И Й О Т Р А С Ч Е Т Н Ы Х Н А Г Р У З О К									
				П О Л Н Ы Х			П О С Т О Я Н Н Ы Х И В Р Е М Е Н Н Ы Х Д Л И Т Е Л Ь Н Ы Х			В Е Т Р О В Ы Х ( Р А Й О Н Ш , Т И П М Е С Т Н О С Т И А )			
				кН <sup>N</sup> (тс)	кНм <sup>M</sup> (тс м)	кН <sup>B</sup> (тс)	кН <sup>N</sup> (тс)	кНм <sup>M</sup> (тс м)	кН <sup>B</sup> (тс)	кН <sup>N</sup> (тс)	кНм <sup>M</sup> (тс м)	кН <sup>B</sup> (тс)	
п-6-0,62-5(60) п-6-1,51-5(60)	5 (500)	А	Nmax(М,В,СООТВ)	2968 (296,8)	120 (12,0)	41 (4,1)	2860 (286,0)	28 (2,8)	15 (1,5)	107 (10,7)	92 (9,2)	26 (2,6)	
			Mmax(Н,В,СООТВ)	2722 (272,2)	125 (12,5)	44 (4,4)	2614 (261,4)	34 (3,4)	17 (1,7)				
		Б	Nmax(М,В,СООТВ)	2957 (295,7)	114 (11,4)	38 (3,8)	2944 (294,4)	10 (1,0)	10 (1,0)	13 (1,3)	110 (11,0)	36 (3,6)	
			Mmax(Н,В,СООТВ)	2362 (236,2)	139 (13,9)	51 (5,1)	2348 (234,8)	28 (2,8)	15 (1,5)				
	10 (1000)	А	Nmax(М,В,СООТВ)	3528 (352,8)	137 (13,7)	50 (5,0)	3421 (342,1)	48 (4,8)	25 (2,5)	107 (10,7)	90 (9,0)	26 (2,6)	
			Mmax(Н,В,СООТВ)	3038 (303,8)	148 (14,8)	56 (5,6)	2931 (293,1)	59 (5,9)	30 (3,0)				
		Б	Nmax(М,В,СООТВ)	3794 (379,4)	120 (12,0)	39 (3,9)	3782 (378,2)	10 (1,0)	10 (1,0)	12 (1,2)	114 (11,4)	36 (3,6)	
			Mmax(Н,В,СООТВ)	2887 (288,7)	170 (17,0)	66 (6,6)	2876 (287,6)	57 (5,7)	29 (2,9)				
	15 (1500)	А	Nmax(М,В,СООТВ)	4093 (409,3)	155 (15,5)	60 (6,0)	3986 (398,6)	68 (6,8)	35 (3,5)	107 (10,7)	87 (8,7)	25 (2,5)	
			Mmax(Н,В,СООТВ)	3124 (312,4)	171 (17,1)	84 (8,4)	3016 (301,6)	69 (6,9)	44 (4,4)				
		Б	Nmax(М,В,СООТВ)	4635 (463,5)	123 (12,3)	41 (4,1)	4622 (462,2)	10 (1,0)	10 (1,0)	12 (1,2)	114 (11,4)	37 (3,7)	
			Mmax(Н,В,СООТВ)	3309 (330,9)	200 (20,0)	81 (8,1)	3296 (329,6)	86 (8,6)	44 (4,4)				
	20 (2000)	А	Nmax(М,В,СООТВ)	4653 (465,3)	175 (17,5)	70 (7,0)	4546 (454,6)	88 (8,8)	45 (4,5)	107 (10,7)	87 (8,7)	25 (2,5)	
			Mmax(Н,В,СООТВ)	4246 (424,6)	196 (19,6)	82 (8,2)	4139 (413,9)	109 (10,9)	57 (5,7)				
		Б	Nmax(М,В,СООТВ)	5470 (547,0)	125 (12,5)	42 (4,2)	5458 (545,8)	11 (1,1)	10 (1,0)	12 (1,2)	114 (11,4)	37 (3,7)	
			Mmax(Н,В,СООТВ)	3727 (372,7)	227 (22,7)	96 (9,6)	3715 (371,5)	113 (11,3)	59 (5,9)				
	25 (2500)	А	Nmax(М,В,СООТВ)	5230 (523,0)	201 (20,1)	83 (8,3)	5122 (512,2)	111 (11,1)	57 (5,7)	108 (10,8)	90 (9,0)	26 (2,6)	
			Mmax(Н,В,СООТВ)	3616 (361,6)	228 (22,8)	98 (9,8)	3509 (350,9)	138 (13,8)	72 (7,2)				
		Б	Nmax(М,В,СООТВ)	6297 (629,7)	125 (12,5)	42 (4,2)	6284 (628,4)	13 (1,3)	10 (1,0)	13 (1,3)	112 (11,2)	36 (3,6)	
			Mmax(Н,В,СООТВ)	4138 (413,8)	250 (25,0)	108 (10,8)	4124 (412,4)	138 (13,8)	72 (7,2)				
	30 (3000)	А	Nmax(М,В,СООТВ)	5803 (580,3)	226 (22,6)	95 (9,5)	5695 (569,5)	135 (13,5)	69 (6,9)	108 (10,8)	92 (9,2)	26 (2,6)	
			Mmax(Н,В,СООТВ)	5189 (518,9)	260 (26,0)	114 (11,4)	5081 (508,1)	168 (16,8)	87 (8,7)				
		Б	Nmax(М,В,СООТВ)	7125 (712,5)	125 (12,5)	42 (4,2)	7111 (711,1)	15 (1,5)	10 (1,0)	14 (1,4)	110 (11,0)	36 (3,6)	
			Mmax(Н,В,СООТВ)	4550 (455,0)	275 (27,5)	121 (12,1)	4536 (453,6)	165 (16,5)	86 (8,6)				

1.420 1 - 25 0 - 30

Лист  
9



Шифр рамы	Временная нормативная нагрузка $q_{нн}$ (кгс/м <sup>2</sup> )	Вид фундаментов	Сочетание усилий	Основные сочетания усилий от расчетных нагрузок									
				Полных					Постоянных и временных длительных				
				$N$ кН (тс)	$M_x$ кНм (тсм)	$Q_x$ кН (тс)	$M_y$ кНм (тсм)	$Q_y$ кН (тс)	$N$ кН (тс)	$M_x$ кНм (тсм)	$Q_x$ кН (тс)	$M_y$ кНм (тсм)	$Q_y$ кН (тс)
2-9-0,62-4(4,8) 2-9-1,51-4(4,8)	5,0 (500)	А	$N_{max}(M, Q_{соотв.})$	2360(236,0)	0,0(0,00)	0,0(0,00)	84,8(8,48)	53,1(5,31)	2349(234,9)	0,0(0,00)	0,0(0,00)	67,3(6,73)	34,8(3,48)
			$M_{max}(N, Q_{соотв.})$	1988(198,8)	113,0(11,30)	51,6(5,16)	53,0(5,30)	34,8(3,48)	1988(198,8)	47,2(4,72)	30,2(3,02)	53,0(5,30)	34,8(3,48)
		Б	$N_{max}(M, Q_{соотв.})$	3126(312,6)	0,0(0,00)	0,0(0,00)	27,2(2,72)	11,5(1,15)	3125(312,5)	0,0(0,00)	0,0(0,00)	4,2(0,42)	2,8(0,28)
			$M_{max}(N, Q_{соотв.})$	2644(264,4)	110,1(11,01)	50,2(5,02)	3,3(0,33)	2,2(0,22)	2644(264,4)	44,2(4,42)	28,7(2,87)	3,3(0,33)	2,2(0,22)
	10,0 (1000)	А	$N_{max}(M, Q_{соотв.})$	3075(307,5)	0,0(0,00)	0,0(0,00)	111,2(11,12)	70,6(7,06)	3064(306,4)	0,0(0,00)	0,0(0,00)	93,8(9,38)	61,8(6,18)
			$M_{max}(N, Q_{соотв.})$	2343(234,3)	160,1(16,01)	81,8(8,18)	65,3(6,53)	42,9(4,29)	2342(234,2)	94,3(9,43)	60,4(6,04)	65,3(6,53)	42,9(4,29)
		Б	$N_{max}(M, Q_{соотв.})$	4090(409,0)	0,0(0,00)	0,0(0,00)	29,0(2,90)	12,8(1,28)	4090(409,0)	0,0(0,00)	0,0(0,00)	6,1(0,61)	4,1(0,41)
			$M_{max}(N, Q_{соотв.})$	3126(312,6)	154,1(15,41)	78,8(7,88)	4,3(0,43)	2,9(0,29)	3126(312,6)	88,3(8,83)	57,4(5,74)	4,3(0,43)	2,9(0,29)
	15,0 (1500)	А	$N_{max}(M, Q_{соотв.})$	3788(378,8)	0,0(0,00)	0,0(0,00)	146,7(14,67)	93,1(9,31)	3777(377,7)	0,0(0,00)	0,0(0,00)	129,0(12,90)	84,3(8,43)
			$M_{max}(N, Q_{соотв.})$	2698(269,8)	209,7(20,97)	112,9(11,29)	78,9(7,89)	51,8(5,18)	2698(269,8)	142,7(14,27)	91,6(9,16)	78,9(7,89)	51,8(5,18)
		Б	$N_{max}(M, Q_{соотв.})$	5050(505,0)	0,0(0,00)	0,0(0,00)	30,8(3,08)	13,8(1,38)	5050(505,0)	0,0(0,00)	0,0(0,00)	7,7(0,77)	5,1(0,51)
			$M_{max}(N, Q_{соотв.})$	3606(360,6)	201,3(20,13)	108,6(10,86)	5,0(0,50)	3,3(0,33)	3606(360,6)	134,2(13,42)	87,3(8,73)	5,0(0,50)	3,3(0,33)
20,0 (2000)	А	$N_{max}(M, Q_{соотв.})$	4504(450,4)	0,0(0,00)	0,0(0,00)	176,0(17,60)	112,1(11,21)	4493(449,3)	0,0(0,00)	0,0(0,00)	158,2(15,82)	103,2(10,32)	
		$M_{max}(N, Q_{соотв.})$	3055(305,5)	255,8(25,58)	142,8(14,28)	91,5(9,15)	60,1(6,01)	3054(305,4)	189,4(18,94)	121,4(12,14)	91,5(9,15)	60,1(6,01)	
	Б	$N_{max}(M, Q_{соотв.})$	6012(601,2)	0,0(0,00)	0,0(0,00)	32,5(3,25)	15,0(1,50)	6011(601,1)	0,0(0,00)	0,0(0,00)	9,4(0,94)	6,3(0,63)	
		$M_{max}(N, Q_{соотв.})$	4086(408,6)	244,5(24,45)	137,0(13,70)	5,8(0,58)	3,9(0,39)	4086(408,6)	177,9(17,79)	115,6(11,56)	5,8(0,58)	3,9(0,39)	

1 Усилия в таблице даны без учета веса стенового ограждения, который следует учесть в реальном проекте в зависимости от принятого типа стен.

2 В таблице приведены нагрузки на фундаменты типа А, расположенные в торцевом ряду здания (по цифровым осям, см докум 18, 19)

Для определения нагрузок на фундаменты типа А, расположенные по наружным продольным рядам здания (по буквенным осям) следует

I В сочетании  $N_{max}(M, Q_{соотв.})$  взаимно заменить цифровые значения нагрузок  $M_x$  и  $M_y$ ,  $Q_x$  и  $Q_y$ .

II Сочетания  $M_{max}(N, Q_{соотв.})$  принимать без изменений.

Разраб	Токовая	ИВ
Расчет	Гебрич	Авдеев
Провер	Кравцова	Джук
И контр	Джук	Джук

1.420.1-25.0-31

Усилия на фундаменты для сетки колонн 9x6 м	Стадия	Лист	Листов
	Р	1	12
			Киевский Промстройпроект



Шифр рамы	Временная нормативная нагрузка кПа (кгс/м <sup>2</sup> )	Вид фундаментов	Сочетание усилий	Основные сочетания усилий от расчетных нагрузок									
				Полных					Постоянных и временных длительных				
				N кН (тс)	M <sub>x</sub> кНм (тсм)	Q <sub>x</sub> кН (тс)	M <sub>y</sub> кНм (тсм)	Q <sub>y</sub> кН (тс)	N кН (тс)	M <sub>x</sub> кНм (тсм)	Q <sub>x</sub> кН (тс)	M <sub>y</sub> кНм (тсм)	Q <sub>y</sub> кН (тс)
2-9-0,62-4(6,0,4,8) 2-9-1,51-4(6,0,4,8) 2-9-0,62-4(4,8,6,0) 2-9-1,51-4(4,8,6,0)	5,0 (500)	А	N <sub>max</sub> (M, Q <sub>соств</sub> )	2366 (236,6)	0,0 (0,00)	0,0 (0,00)	84,0 (8,40)	41,6 (4,16)	2354 (235,4)	0,0 (0,00)	0,0 (0,00)	60,2 (6,02)	31,1 (3,11)
			M <sub>max</sub> (N, Q <sub>соств</sub> )	1645 (164,5)	144,2 (14,42)	58,2 (5,82)	2,5 (0,25)	1,5 (0,15)	1618 (161,8)	69,4 (6,94)	36,4 (3,64)	2,5 (0,25)	1,5 (0,15)
		Б	N <sub>max</sub> (M, Q <sub>соств</sub> )	3129,0 (312,9)	0,0 (0,00)	0,0 (0,00)	32,6 (3,26)	11,0 (1,10)	3129 (312,9)	0,0 (0,00)	0,0 (0,00)	3,9 (0,39)	2,1 (0,21)
			M <sub>max</sub> (N, Q <sub>соств</sub> )	2963 (296,3)	109,0 (10,90)	36,9 (3,69)	4,1 (0,41)	2,2 (0,22)	2963 (296,3)	29,7 (2,97)	14,9 (1,49)	4,1 (0,41)	2,2 (0,22)
	10,0 (1000)	А	N <sub>max</sub> (M, Q <sub>соств</sub> )	3082 (308,2)	0,0 (0,00)	0,0 (0,00)	109,6 (10,96)	54,8 (5,48)	3070 (307,0)	0,0 (0,00)	0,0 (0,00)	85,8 (8,58)	44,2 (4,42)
			M <sub>max</sub> (N, Q <sub>соств</sub> )	2350 (235,0)	162,5 (16,25)	63,7 (6,37)	56,4 (5,64)	29,2 (2,92)	2350 (235,0)	161,7 (16,17)	63,7 (6,37)	56,4 (5,64)	29,2 (2,92)
		Б	N <sub>max</sub> (M, Q <sub>соств</sub> )	4092 (409,2)	0,0 (0,00)	0,0 (0,00)	34,3 (3,43)	11,9 (1,19)	4091 (409,1)	0,0 (0,00)	0,0 (0,00)	5,6 (0,56)	3,0 (0,30)
			M <sub>max</sub> (N, Q <sub>соств</sub> )	3129 (312,9)	156,6 (15,66)	61,4 (6,14)	3,9 (0,39)	2,1 (0,21)	3129 (312,9)	77,2 (7,72)	39,5 (3,95)	3,9 (0,39)	2,1 (0,21)
	15,0 (1500)	А	N <sub>max</sub> (M, Q <sub>соств</sub> )	3800 (380,0)	0,0 (0,00)	0,0 (0,00)	129,6 (12,96)	64,9 (6,49)	3787 (378,7)	0,0 (0,00)	0,0 (0,00)	105,7 (10,57)	54,3 (5,43)
			M <sub>max</sub> (N, Q <sub>соств</sub> )	2706 (270,6)	204,0 (20,40)	84,6 (8,46)	67,3 (6,73)	34,8 (3,48)	2706 (270,6)	124,7 (12,47)	62,7 (6,27)	67,3 (6,73)	34,8 (3,48)
		Б	N <sub>max</sub> (M, Q <sub>соств</sub> )	5054 (505,4)	0,0 (0,00)	0,0 (0,00)	36,0 (3,60)	12,8 (1,28)	5054 (505,4)	0,0 (0,00)	0,0 (0,00)	7,3 (0,73)	3,8 (0,38)
			M <sub>max</sub> (N, Q <sub>соств</sub> )	3610 (361,0)	195,2 (19,52)	81,1 (8,11)	4,7 (0,47)	2,5 (0,25)	3610 (361,0)	115,8 (11,58)	59,2 (5,92)	4,7 (0,47)	2,5 (0,25)
20,0 (2000)	А	N <sub>max</sub> (M, Q <sub>соств</sub> )	4513 (451,3)	0,0 (0,00)	0,0 (0,00)	160,8 (16,08)	81,0 (8,10)	4501 (450,1)	0,0 (0,00)	0,0 (0,00)	137,0 (13,70)	70,5 (7,05)	
		M <sub>max</sub> (N, Q <sub>соств</sub> )	3061 (306,1)	245,6 (24,56)	105,5 (10,55)	78,2 (7,82)	40,5 (4,05)	3061 (306,1)	166,3 (16,63)	83,6 (8,36)	78,2 (7,82)	40,5 (4,05)	
	Б	N <sub>max</sub> (M, Q <sub>соств</sub> )	6017 (601,7)	0,0 (0,00)	0,0 (0,00)	37,7 (3,77)	13,7 (1,37)	6017 (601,7)	0,0 (0,00)	0,0 (0,00)	9,0 (0,90)	4,7 (0,47)	
		M <sub>max</sub> (N, Q <sub>соств</sub> )	4091 (409,1)	233,8 (23,38)	100,0 (10,0)	5,6 (0,56)	3,0 (0,30)	4091 (409,1)	154,4 (15,44)	78,9 (7,89)	5,6 (0,56)	3,0 (0,30)	

Инв № подл  
Подпись и дата, виза, инв №



Шифр рамы	временная нормативная нагрузка кПа (кгс/м²)	Вид фундаментов	Сочетание усилий	Основные сочетания усилий от расчетных нагрузок									
				Полных					Постоянных и временных длительных				
				N кН (тс)	M <sub>x</sub> кНм (тсм)	Q <sub>x</sub> кН (тс)	M <sub>y</sub> кНм (тсм)	Q <sub>y</sub> кН (тс)	N кН (тс)	M <sub>x</sub> кНм (тсм)	Q <sub>x</sub> кН (тс)	M <sub>y</sub> кНм (тсм)	Q <sub>y</sub> кН (тс)
2-9-0,62-4(6,0) 2-9-1,51-4(6,0)	5,0 (500)	А	N <sub>max</sub> (M, Q соотв.)	2334 (239,4)	0,0 (0,00)	0,0 (0,00)	91,2 (9,12)	44,2 (4,42)	2376 (237,6)	0,0 (0,00)	0,0 (0,00)	63,0 (6,30)	32,8 (3,28)
			M <sub>max</sub> (N, Q соотв.)	1681 (168,1)	170,4 (17,04)	65,2 (6,52)	3,1 (0,31)	1,9 (0,19)	1639 (163,9)	75,6 (7,56)	39,7 (3,97)	3,1 (0,31)	1,9 (0,19)
		Б	N <sub>max</sub> (M, Q соотв.)	3168 (316,8)	0,0 (0,00)	0,0 (0,00)	42,2 (4,22)	14,1 (1,41)	3167 (316,7)	0,0 (0,00)	0,0 (0,00)	4,9 (0,49)	2,5 (0,25)
			M <sub>max</sub> (N, Q соотв.)	2683 (268,3)	146,4 (14,64)	49,0 (4,90)	3,8 (0,38)	2,0 (0,20)	2683 (268,3)	41,2 (4,12)	20,4 (2,04)	3,8 (0,38)	2,0 (0,20)
	10,0 (1000)	А	N <sub>max</sub> (M, Q соотв.)	3111 (311,1)	0,0 (0,00)	0,0 (0,00)	115,8 (11,58)	57,2 (5,72)	3093 (309,3)	0,0 (0,00)	0,0 (0,00)	87,8 (8,78)	45,8 (4,58)
			M <sub>max</sub> (N, Q соотв.)	2033 (203,3)	205,5 (20,55)	83,9 (8,39)	4,5 (0,45)	2,9 (0,29)	1991 (199,1)	110,7 (11,07)	58,3 (5,83)	4,6 (0,46)	2,9 (0,29)
		Б	N <sub>max</sub> (M, Q соотв.)	4138 (413,8)	0,0 (0,00)	0,0 (0,00)	44,1 (4,41)	15,2 (1,52)	4137 (413,7)	0,0 (0,00)	0,0 (0,00)	7,0 (0,70)	3,7 (0,37)
			M <sub>max</sub> (N, Q соотв.)	3168 (316,8)	187,5 (18,75)	69,4 (6,94)	5,0 (0,50)	2,6 (0,26)	3168 (316,8)	82,3 (8,23)	40,8 (4,08)	5,0 (0,50)	2,6 (0,26)
	15,0 (1500)	А	N <sub>max</sub> (M, Q соотв.)	3828 (382,8)	0,0 (0,00)	0,0 (0,00)	142,4 (14,24)	70,9 (7,09)	3810 (381,0)	0,0 (0,00)	0,0 (0,00)	113,9 (11,39)	59,4 (5,94)
			M <sub>max</sub> (N, Q соотв.)	2723 (272,3)	242,2 (24,22)	96,5 (9,65)	73,5 (7,35)	38,1 (3,81)	2723 (272,3)	135,3 (13,53)	68,0 (6,80)	73,5 (7,35)	38,1 (3,81)
		Б	N <sub>max</sub> (M, Q соотв.)	5103 (510,3)	0,0 (0,00)	0,0 (0,00)	46,3 (4,63)	16,1 (1,61)	5102 (510,2)	0,0 (0,00)	0,0 (0,00)	8,7 (0,87)	4,6 (0,46)
			M <sub>max</sub> (N, Q соотв.)	3650 (365,0)	231,8 (23,18)	92,4 (9,24)	5,7 (0,57)	3,0 (0,30)	3650 (365,0)	124,9 (12,49)	63,9 (6,39)	5,7 (0,57)	3,0 (0,30)
20,0 (2000)	А	N <sub>max</sub> (M, Q соотв.)	4547 (454,7)	0,0 (0,00)	0,0 (0,00)	168,2 (16,82)	84,4 (8,44)	4528 (452,8)	0,0 (0,00)	0,0 (0,00)	139,8 (13,98)	73,0 (7,30)	
		M <sub>max</sub> (N, Q соотв.)	3080 (308,0)	284,6 (28,46)	118,2 (11,82)	85,6 (8,56)	44,4 (4,44)	3080 (308,0)	178,5 (17,85)	89,7 (8,97)	85,6 (8,56)	44,4 (4,44)	
	Б	N <sub>max</sub> (M, Q соотв.)	6067 (606,7)	0,0 (0,00)	0,0 (0,00)	48,4 (4,84)	17,2 (1,72)	6066 (606,6)	0,0 (0,00)	0,0 (0,00)	10,8 (1,08)	5,7 (0,57)	
		M <sub>max</sub> (N, Q соотв.)	4132 (413,2)	271,0 (27,10)	110,3 (11,03)	6,8 (0,68)	3,6 (0,36)	4131 (413,1)	164,8 (16,48)	81,7 (8,17)	6,8 (0,68)	3,6 (0,36)	

Инв. № подл. Подпись и дата, взамен №

1.420.1 - 25 0 - 31 Лист  
3



Шифр рамы	Временная нормативная нагрузка $q_{нп}$ (кес/м <sup>2</sup> )	Вид фундаментов	Сочетание усилий	Основные сочетания усилий от расчетных нагрузок									
				Полных					Постоянных и временных длительных				
				$N$ кН (тс)	$M_x$ кНм (тсм)	$Q_x$ кН (тс)	$M_y$ кНм (тсм)	$Q_y$ кН (тс)	$N$ кН (тс)	$M_x$ кНм (тсм)	$Q_x$ кН (тс)	$M_y$ кНм (тсм)	$Q_y$ кН (тс)
2-9-0,62-3(4,8) 2-9-1,51-3(4,8)	5,0 (500)	А	$N_{max}(M, Q_{соств})$	1911/191,1	0,0/0,00	0,0/0,00	80,6/8,06	50,5/5,05	1900/190,0	0,0/0,00	0,0/0,00	63,9/6,39	33,1/3,31
			$M_{max}(N, Q_{соств})$	1696/169,6	107,4/10,74	49,0/4,90	50,4/5,04	33,1/3,31	1696/169,6	44,8/4,48	28,7/2,87	50,4/5,04	33,1/3,31
		Б	$N_{max}(M, Q_{соств})$	2531/253,1	0,0/0,00	0,0/0,00	25,8/2,58	10,9/1,09	2530/253,0	0,0/0,00	0,0/0,00	4,0/0,40	2,7/0,27
			$M_{max}(N, Q_{соств})$	2211/221,1	104,6/10,46	47,7/4,77	3,1/0,31	2,1/0,21	2211/221,1	42,0/4,20	27,3/2,73	3,1/0,31	2,1/0,21
	10,0 (1000)	А	$N_{max}(M, Q_{соств})$	2383/238,3	0,0/0,00	0,0/0,00	105,6/10,56	67,1/6,71	2372/237,2	0,0/0,00	0,0/0,00	89,1/8,91	58,7/5,87
			$M_{max}(N, Q_{соств})$	1943/194,3	152,1/15,21	77,7/7,77	62,0/6,20	40,8/4,08	1943/194,3	89,6/8,96	57,4/5,74	62,0/6,20	40,8/4,08
		Б	$N_{max}(M, Q_{соств})$	3171/317,1	0,0/0,00	0,0/0,00	27,6/2,76	12,2/1,22	3171/317,1	0,0/0,00	0,0/0,00	5,8/0,58	3,9/0,39
			$M_{max}(N, Q_{соств})$	2531/253,1	146,4/14,64	74,9/7,49	4,1/0,41	2,8/0,28	2531/253,1	83,9/8,39	54,5/5,45	4,1/0,41	2,2/0,22
	15,0 (1500)	А	$N_{max}(M, Q_{соств})$	2853/285,3	0,0/0,00	0,0/0,00	139,4/13,94	88,5/8,85	2842/284,2	0,0/0,00	0,0/0,00	122,6/12,26	80,1/8,01
			$M_{max}(N, Q_{соств})$	2190/219,0	199,2/19,92	107,3/10,73	75,0/7,50	49,2/4,92	2190/219,0	135,6/13,56	87,0/8,70	75,0/7,50	49,2/4,92
		Б	$N_{max}(M, Q_{соств})$	3807/380,7	0,0/0,00	0,0/0,00	29,3/2,93	13,1/1,31	3807/380,7	0,0/0,00	0,0/0,00	7,7/0,77	4,9/0,49
			$M_{max}(N, Q_{соств})$	2849/284,9	191,2/19,12	103,2/10,32	4,8/0,48	3,1/0,31	2849/284,9	127,5/12,75	82,9/8,29	4,8/0,48	3,1/0,31
20,0 (2000)	А	$N_{max}(M, Q_{соств})$	3326/332,6	0,0/0,00	0,0/0,00	167,2/16,72	106,5/10,65	3315/331,5	0,0/0,00	0,0/0,00	150,3/15,03	98,0/9,80	
		$M_{max}(N, Q_{соств})$	2990/299,0	243,0/24,30	135,7/13,57	86,9/8,69	57,1/5,71	2989/298,9	179,9/17,99	115,3/11,53	86,9/8,69	57,1/5,71	
	Б	$N_{max}(M, Q_{соств})$	4445/444,5	0,0/0,00	0,0/0,00	30,9/3,09	14,3/1,43	4444/444,4	0,0/0,00	0,0/0,00	8,9/0,89	6,0/0,60	
		$M_{max}(N, Q_{соств})$	3167/316,7	232,3/23,23	130,2/13,02	5,5/0,55	3,7/0,37	3167/316,7	169,0/16,90	109,8/10,98	5,5/0,55	3,7/0,37	

Инв. № подл. Подпись и дата. Взам инв. №



Шифр рамы	Временная нормативная нагрузка кПа (кэс/м <sup>2</sup> )	Вид фундаментов	Сочетание усилий	Основные сочетания усилий от расчетных нагрузок									
				Полных					Постоянных и временных длительных				
				N кН (тс)	M <sub>x</sub> кНм (тсм)	Q <sub>x</sub> кН (тс)	M <sub>y</sub> кНм (тсм)	Q <sub>y</sub> кН (тс)	N кН (тс)	M <sub>x</sub> кНм (тсм)	Q <sub>x</sub> кН (тс)	M <sub>y</sub> кНм (тсм)	Q <sub>y</sub> кН (тс)
2-9-0,62-3(6,0,4,8) 2-9-1,51-3(6,0,4,8) 2-9-0,62-3(4,8,6,0) 2-9-1,51-3(4,8,6,0)	5,0 (500)	А	N <sub>max</sub> (M, Q <sub>соотв.</sub> )	1917(191,7)	0,0(0,00)	0,0(0,00)	79,8(7,98)	39,5(3,95)	1905(190,5)	0,0(0,00)	0,0(0,00)	57,2(5,72)	29,6(2,96)
			M <sub>max</sub> (N, Q <sub>соотв.</sub> )	1353(135,3)	137,0(13,70)	55,3(5,53)	2,4(0,24)	1,4(0,14)	1326(132,6)	65,9(6,59)	34,6(3,46)	2,4(0,24)	1,4(0,14)
		Б	N <sub>max</sub> (M, Q <sub>соотв.</sub> )	2534(253,4)	0,0(0,00)	0,0(0,00)	31,0(3,10)	10,5(1,05)	2534(253,4)	0,0(0,00)	0,0(0,00)	3,7(0,37)	2,0(0,20)
			M <sub>max</sub> (N, Q <sub>соотв.</sub> )	2530(253,0)	103,6(10,36)	35,1(3,51)	3,9(0,39)	2,1(0,21)	2530(253,0)	28,2(2,82)	14,2(1,42)	3,9(0,39)	2,1(0,21)
	10,0 (1000)	А	N <sub>max</sub> (M, Q <sub>соотв.</sub> )	2390(239,0)	0,0(0,00)	0,0(0,00)	104,1(10,41)	52,1(5,21)	2378(237,8)	0,0(0,00)	0,0(0,00)	81,5(8,15)	42,0(4,20)
			M <sub>max</sub> (N, Q <sub>соотв.</sub> )	1950(195,0)	154,4(15,44)	60,5(6,05)	53,6(5,36)	27,7(2,77)	1950(195,0)	153,6(15,36)	60,5(6,05)	53,6(5,36)	27,7(2,77)
		Б	N <sub>max</sub> (M, Q <sub>соотв.</sub> )	3173(317,3)	0,0(0,00)	0,0(0,00)	32,6(3,26)	11,3(1,13)	3172(317,2)	0,0(0,00)	0,0(0,00)	5,3(0,53)	2,9(0,29)
			M <sub>max</sub> (N, Q <sub>соотв.</sub> )	2534(253,4)	148,8(14,88)	58,3(5,83)	3,7(0,37)	2,0(0,20)	2534(253,4)	73,3(7,33)	37,5(3,75)	3,7(0,37)	2,0(0,20)
	15,0 (1500)	А	N <sub>max</sub> (M, Q <sub>соотв.</sub> )	2865(286,5)	0,0(0,00)	0,0(0,00)	123,1(12,31)	61,7(6,17)	2852(285,2)	0,0(0,00)	0,0(0,00)	100,4(10,04)	51,6(5,16)
			M <sub>max</sub> (N, Q <sub>соотв.</sub> )	2198(219,8)	193,8(19,38)	80,4(8,04)	63,9(6,39)	33,1(3,31)	2198(219,8)	118,5(11,85)	59,6(5,96)	63,9(6,39)	33,1(3,31)
		Б	N <sub>max</sub> (M, Q <sub>соотв.</sub> )	3811(381,1)	0,0(0,00)	0,0(0,00)	34,2(3,42)	12,2(1,22)	3811(381,1)	0,0(0,00)	0,0(0,00)	6,9(0,69)	3,6(0,36)
			M <sub>max</sub> (N, Q <sub>соотв.</sub> )	2853(285,3)	185,4(18,54)	77,1(7,71)	4,5(0,45)	2,4(0,24)	2853(285,3)	110,0(11,00)	56,2(5,62)	4,5(0,45)	2,4(0,24)
20,0 (2000)	А	N <sub>max</sub> (M, Q <sub>соотв.</sub> )	3335(333,5)	0,0(0,00)	0,0(0,00)	152,8(15,28)	77,0(7,70)	3323(332,3)	0,0(0,00)	0,0(0,00)	130,2(13,02)	67,0(6,70)	
		M <sub>max</sub> (N, Q <sub>соотв.</sub> )	2445(244,5)	233,3(23,33)	100,2(10,02)	74,3(7,43)	38,5(3,85)	2445(244,5)	158,0(15,80)	79,4(7,94)	74,3(7,43)	38,5(3,85)	
	Б	N <sub>max</sub> (M, Q <sub>соотв.</sub> )	4450(445,0)	0,0(0,00)	0,0(0,00)	35,8(3,58)	13,0(1,30)	4450(445,0)	0,0(0,00)	0,0(0,00)	8,6(0,86)	4,5(0,45)	
		M <sub>max</sub> (N, Q <sub>соотв.</sub> )	3172(317,2)	222,1(22,21)	95,0(9,50)	5,3(0,53)	2,9(0,29)	3172(317,2)	146,7(14,67)	75,0(7,50)	5,3(0,53)	2,9(0,29)	

Инд № подл. Подпись и дата. Взам. инв №

1.420.1 - 25.0 - 31

Лист 5



Шифр рамы	Временная нормативная нагрузка к/ла (кес/м <sup>2</sup> )	Вид фундаментов	Сочетание усилий	Основные сочетания усилий от расчетных нагрузок									
				Полных					Постоянных и временных длительных				
				N кН (тс)	M <sub>x</sub> кНм (тсм)	Q <sub>x</sub> кН (тс)	M <sub>y</sub> кНм (тсм)	Q <sub>y</sub> кН (тс)	N кН (тс)	M <sub>x</sub> кНм (тсм)	Q <sub>x</sub> кН (тс)	M <sub>y</sub> кНм (тсм)	Q <sub>y</sub> кН (тс)
2-9-0,62-3(6,0) 2-9-1,51-3(6,0)	5,0 (500)	А	N <sub>max</sub> (M, Q <sub>соотв</sub> )	1945/194,5	0,0/0,00	0,0/0,00	86,6/8,66	42,0/4,20	1927/192,7	0,0/0,00	0,0/0,00	59,9/5,99	31,2/3,12
			M <sub>max</sub> (N, Q <sub>соотв</sub> )	1389/138,9	161,9/16,19	61,9/6,19	3,0/0,30	1,8/0,18	1347/134,7	71,8/7,18	37,7/3,77	9,0/0,90	1,8/0,18
		Б	N <sub>max</sub> (M, Q <sub>соотв</sub> )	2573/257,3	0,0/0,00	0,0/0,00	40,1/4,01	13,4/1,34	2572/257,2	0,0/0,00	0,0/0,00	4,7/0,47	2,4/0,24
			M <sub>max</sub> (N, Q <sub>соотв</sub> )	2250/225,0	139,1/13,91	46,6/4,66	3,6/0,36	1,9/0,19	2250/225,0	39,1/3,91	19,4/1,94	3,6/0,36	1,9/0,19
	10,0 (1000)	А	N <sub>max</sub> (M, Q <sub>соотв</sub> )	2419/241,9	0,0/0,00	0,0/0,00	110,0/11,00	54,3/5,43	2401/240,1	0,0/0,00	0,0/0,00	83,4/8,34	43,5/4,35
			M <sub>max</sub> (N, Q <sub>соотв</sub> )	1633/163,3	195,2/19,52	79,7/7,97	4,3/0,43	2,8/0,28	1591/159,1	105,2/10,52	55,4/5,54	4,4/0,44	2,8/0,28
		Б	N <sub>max</sub> (M, Q <sub>соотв</sub> )	3219/321,9	0,0/0,00	0,0/0,00	41,9/4,19	14,4/1,44	3218/321,8	0,0/0,00	0,0/0,00	6,7/0,67	3,5/0,35
			M <sub>max</sub> (N, Q <sub>соотв</sub> )	2573/257,3	178,1/17,81	65,9/6,59	4,8/0,48	2,5/0,25	2573/257,3	78,2/7,82	38,8/3,88	4,8/0,48	2,5/0,25
	15,0 (1500)	А	N <sub>max</sub> (M, Q <sub>соотв</sub> )	2893/289,3	0,0/0,00	0,0/0,00	135,3/13,53	67,4/6,74	2875/287,5	0,0/0,00	0,0/0,00	108,2/10,82	56,4/5,64
			M <sub>max</sub> (N, Q <sub>соотв</sub> )	2215/221,5	230,1/23,01	91,7/9,17	69,8/6,98	36,2/3,62	2215/221,5	128,5/12,85	64,6/6,46	69,8/6,98	36,2/3,62
		Б	N <sub>max</sub> (M, Q <sub>соотв</sub> )	3860/386,0	0,0/0,00	0,0/0,00	44,0/4,40	15,3/1,53	3859/385,9	0,0/0,00	0,0/0,00	8,3/0,83	4,4/0,44
			M <sub>max</sub> (N, Q <sub>соотв</sub> )	2893/289,3	220,2/22,02	87,8/8,78	5,4/0,54	2,9/0,29	2893/289,3	118,7/11,87	60,7/6,07	5,4/0,54	2,9/0,29
20,0 (2000)	А	N <sub>max</sub> (M, Q <sub>соотв</sub> )	3359/335,9	0,0/0,00	0,0/0,00	159,8/15,98	80,2/8,02	3350/335,0	0,0/0,00	0,0/0,00	132,8/13,28	69,4/6,94	
		M <sub>max</sub> (N, Q <sub>соотв</sub> )	2464/246,4	270,4/27,04	112,3/11,23	81,3/8,13	42,2/4,22	2464/246,4	169,6/16,96	85,2/8,52	81,3/8,13	42,2/4,22	
	Б	N <sub>max</sub> (M, Q <sub>соотв</sub> )	4500/450,0	0,0/0,00	0,0/0,00	46,0/4,60	16,3/1,63	4499/449,9	0,0/0,00	0,0/0,00	10,3/1,03	5,4/0,54	
		M <sub>max</sub> (N, Q <sub>соотв</sub> )	3213/321,3	257,5/25,75	104,8/10,48	6,5/0,65	3,4/0,34	3212/321,2	156,6/15,66	77,6/7,76	6,5/0,65	3,4/0,34	

Инв. № подл. Подпись и дата. Взам инв. №



Шифр рамы	Временная нормативная нагрузка кПа (кгс/м²)	Вид фундаментов	Сочетание усилий	Основные сочетания усилий от расчетных нагрузок									
				Полных					Постоянных и временных длительных				
				N кН (тс)	M <sub>x</sub> кНм (тсм)	Q <sub>x</sub> кН (тс)	M <sub>y</sub> кНм (тсм)	Q <sub>y</sub> кН (тс)	N кН (тс)	M <sub>x</sub> кНм (тсм)	Q <sub>x</sub> кН (тс)	M <sub>y</sub> кНм (тсм)	Q <sub>y</sub> кН (тс)
П-9-0,62-4(4,8) П-9-1,51-4(4,8)	5,0 (500)	А	N <sub>max</sub> (M, Q <sub>соотв.</sub> )	2349(234,9)	2,7(0,27)	1,8(0,18)	87,3(8,73)	54,1(5,41)	2336(233,6)	2,7(0,27)	1,8(0,18)	67,9(6,79)	44,7(4,47)
			M <sub>max</sub> (N, Q <sub>соотв.</sub> )	1629(162,9)	126,1(12,61)	69,3(6,93)	3,5(0,35)	2,3(0,23)	1612(161,2)	82,6(8,26)	54,3(5,43)	3,5(0,35)	2,3(0,23)
		Б	N <sub>max</sub> (M, Q <sub>соотв.</sub> )	3116(311,6)	49,2(4,92)	16,9(1,69)	4,3(0,43)	2,8(0,28)	3116(311,6)	2,6(0,26)	1,7(0,17)	4,3(0,43)	2,8(0,28)
			M <sub>max</sub> (N, Q <sub>соотв.</sub> )	2636(263,6)	94,3(9,43)	46,6(4,66)	3,5(0,35)	2,3(0,23)	2635(263,5)	47,7(4,77)	31,4(3,14)	3,5(0,35)	2,3(0,23)
	10,0 (1000)	А	N <sub>max</sub> (M, Q <sub>соотв.</sub> )	3064(306,4)	3,5(0,35)	2,4(0,24)	114,0(11,40)	71,6(7,16)	3050(305,0)	3,5(0,35)	2,3(0,23)	9,5(0,95)	62,4(6,24)
			M <sub>max</sub> (N, Q <sub>соотв.</sub> )	2562(256,2)	138,7(13,87)	75,1(7,51)	69,8(6,98)	45,9(4,59)	2561(256,1)	90,9(9,09)	59,9(5,99)	69,8(6,98)	45,9(4,59)
		Б	N <sub>max</sub> (M, Q <sub>соотв.</sub> )	4077(407,7)	51,4(5,14)	17,6(1,76)	5,8(0,58)	3,9(0,39)	4076(407,6)	3,4(0,34)	2,3(0,23)	5,8(0,58)	3,9(0,39)
			M <sub>max</sub> (N, Q <sub>соотв.</sub> )	3116(311,6)	143,7(14,37)	78,4(7,84)	4,3(0,43)	2,9(0,29)	3115(311,5)	95,7(9,57)	63,1(6,31)	4,3(0,43)	2,9(0,29)
	15,0 (1500)	А	N <sub>max</sub> (M, Q <sub>соотв.</sub> )	3776(377,6)	4,8(0,48)	3,2(0,32)	142,7(14,27)	90,6(9,06)	3763(376,3)	4,8(0,48)	3,2(0,32)	123,1(12,31)	81,1(8,11)
			M <sub>max</sub> (N, Q <sub>соотв.</sub> )	3035(303,5)	177,9(17,79)	104,1(10,41)	92,0(9,20)	60,9(6,09)	3035(303,5)	130,5(13,05)	86,0(8,60)	92,0(9,20)	60,9(6,09)
		Б	N <sub>max</sub> (M, Q <sub>соотв.</sub> )	5036(503,6)	52,2(5,22)	18,3(1,83)	7,8(0,78)	5,2(0,52)	5035(503,5)	4,7(0,47)	3,2(0,32)	7,8(0,78)	5,2(0,52)
			M <sub>max</sub> (N, Q <sub>соотв.</sub> )	3595(359,5)	189,3(18,93)	108,6(10,86)	5,4(0,54)	3,6(0,36)	3594(359,4)	141,8(14,18)	93,5(9,35)	5,4(0,54)	3,6(0,36)
20,0 (2000)	А	N <sub>max</sub> (M, Q <sub>соотв.</sub> )	4490(449,0)	6,0(0,60)	4,1(0,41)	170(17,0)	108,4(10,84)	4478(447,8)	6,1(0,61)	4,1(0,41)	150,3(15,03)	99,0(9,90)	
		M <sub>max</sub> (N, Q <sub>соотв.</sub> )	3502(350,2)	224,8(22,48)	132,2(13,22)	100,6(10,06)	65,9(6,59)	3502(350,2)	177,8(17,78)	117,1(11,71)	100,6(10,06)	65,9(6,59)	
	Б	N <sub>max</sub> (M, Q <sub>соотв.</sub> )	5995(599,5)	53,1(5,31)	19,2(1,92)	9,6(0,96)	6,4(0,64)	5995(599,5)	6,0(0,60)	4,0(0,40)	9,6(0,96)	6,4(0,64)	
		M <sub>max</sub> (N, Q <sub>соотв.</sub> )	4074(407,4)	234,6(23,46)	138,7(13,87)	6,4(0,64)	4,3(0,43)	4073(407,3)	187,5(18,75)	123,5(12,35)	6,4(0,64)	4,3(0,43)	



Шифр рамы	Временная нормативная нагрузка к/Па (кгс/м²)	Вид фундаментов	Сочетание усилий	Основные сочетания усилий от расчетных нагрузок									
				Полных					Постоянных и временных длительных				
				N кН (тс)	M <sub>x</sub> кНм (тсм)	Q <sub>x</sub> кН (тс)	M <sub>y</sub> кНм (тсм)	Q <sub>y</sub> кН (тс)	N кН (тс)	M <sub>x</sub> кНм (тсм)	Q <sub>x</sub> кН (тс)	M <sub>y</sub> кНм (тсм)	Q <sub>y</sub> кН (тс)
п-9-0,62-4(6,0;4,8) п-9-1,51-4(6,0,4,8) п-9-0,62-4(4,8;6,0) п-9-1,51-4(4,8,6,0)	5,0 (500)	А	N <sub>max</sub> (M, Q <sub>соотв.</sub> )	2357(235,7)	2,5 (0,25)	1,4 (0,14)	84,3(8,43)	41,4(4,14)	2343(234,3)	2,5 (0,25)	1,4 (0,14)	58,2(5,82)	30,1(3,01)
			M <sub>max</sub> (N, Q <sub>соотв.</sub> )	1733 (173,3)	122,3(12,23)	52,3(5,23)	8,2 (0,82)	4,2 (0,42)	1714 (171,4)	67,8(6,78)	35,1(3,51)	8,2 (0,82)	4,2 (0,42)
		Б	N <sub>max</sub> (M, Q <sub>соотв.</sub> )	3122 (312,2)	58,7 (5,87)	17,0 (1,70)	4,1 (0,41)	2,1 (0,21)	3121 (312,1)	2,6 (0,26)	1,4 (0,14)	4,1 (0,41)	2,1 (0,21)
			M <sub>max</sub> (N, Q <sub>соотв.</sub> )	2641(264,1)	97,9 (9,79)	37,4 (3,74)	3,3 (0,33)	1,7 (0,17)	2641(264,1)	41,8 (4,18)	21,8(2,18)	3,3 (0,33)	1,7 (0,17)
	10,0 (1000)	А	N <sub>max</sub> (M, Q <sub>соотв.</sub> )	3069(306,9)	3,5 (0,35)	1,9 (0,19)	107,1(10,71)	53,3(5,33)	2565(256,5)	6,4 (0,64)	3,3(0,33)	126,3(12,63)	64,0(6,40)
			M <sub>max</sub> (N, Q <sub>соотв.</sub> )	1990 (199,0)	162,0(16,2)	73,0(7,30)	5,3 (0,53)	2,8 (0,28)	1971(197,1)	107,5(10,75)	55,8(5,58)	5,3 (0,53)	2,8 (0,28)
		Б	N <sub>max</sub> (M, Q <sub>соотв.</sub> )	4084(408,4)	59,9(5,99)	17,7 (1,77)	5,9 (0,59)	3,1 (0,31)	4083(408,3)	3,8 (0,38)	2,0 (0,20)	5,9 (0,59)	3,1 (0,31)
			M <sub>max</sub> (N, Q <sub>соотв.</sub> )	3739(373,9)	117,2(11,72)	47,4(4,74)	6,1 (0,61)	3,4(0,34)	3738(373,8)	61,1(6,11)	31,8(3,18)	6,1 (0,61)	3,4 (0,34)
	15,0 (1500)	А	N <sub>max</sub> (M, Q <sub>соотв.</sub> )	3783(378,3)	4,2 (0,42)	2,3 (0,23)	131,7(13,17)	65,9(6,59)	3769(376,9)	4,2 (0,42)	2,3 (0,23)	105,5(10,55)	54,6(5,46)
			M <sub>max</sub> (N, Q <sub>соотв.</sub> )	2340 (234,0)	199,3(19,93)	91,8(9,18)	7,1 (0,71)	3,7 (0,37)	2321(232,1)	143,8(14,38)	74,6(7,46)	7,1 (0,71)	3,7 (0,37)
		Б	N <sub>max</sub> (M, Q <sub>соотв.</sub> )	5043(504,3)	61,7 (6,17)	18,1(1,81)	7,4 (0,74)	3,9 (0,39)	5042(504,2)	4,7 (0,47)	2,5 (0,25)	7,4 (0,74)	3,9 (0,39)
			M <sub>max</sub> (N, Q <sub>соотв.</sub> )	3601(360,1)	181,4(18,14)	80,4(8,04)	5,1 (0,51)	2,7 (0,27)	3600(360,0)	124,5(12,45)	64,7(6,47)	5,1 (0,51)	2,7 (0,27)
20,0 (2000)	А	N <sub>max</sub> (M, Q <sub>соотв.</sub> )	4498(449,8)	5,5 (0,55)	2,9 (0,29)	156,1(15,61)	78,5(7,85)	4484(448,4)	5,5 (0,55)	2,9 (0,29)	129,9(12,99)	67,3(6,73)	
		M <sub>max</sub> (N, Q <sub>соотв.</sub> )	2690 (269,0)	233,0(23,30)	109,5(10,95)	8,9 (0,89)	4,6 (0,46)	2671(267,1)	178,1(17,81)	92,4(9,24)	8,9 (0,89)	4,6 (0,46)	
	Б	N <sub>max</sub> (M, Q <sub>соотв.</sub> )	5999(599,9)	62,7(6,27)	18,9(1,89)	9,2 (0,92)	4,9 (0,49)	5998(599,8)	6,1 (0,61)	3,2(0,32)	9,2 (0,92)	4,9 (0,49)	
		M <sub>max</sub> (N, Q <sub>соотв.</sub> )	4078(407,8)	219,3(21,93)	100,2(10,02)	6,2 (0,62)	3,3(0,33)	4077(407,7)	162,7(16,27)	84,6(8,46)	6,2 (0,62)	3,3 (0,33)	

Инв. № подл. Подпись и дата. Взам. инв. №



Шифр рамы	Временная нормативная нагрузка кПа (кгс/м²)	Вид фундаментов	Сочетание усилий	Основные сочетания усилий от расчетных нагрузок									
				Полных					Постоянных и временных длительных				
				N кН (тс)	M <sub>x</sub> кНм (тсм)	Q <sub>x</sub> кН (тс)	M <sub>y</sub> кНм (тсм)	Q <sub>y</sub> кН (тс)	N кН (тс)	M <sub>x</sub> кНм (тсм)	Q <sub>x</sub> кН (тс)	M <sub>y</sub> кНм (тсм)	Q <sub>y</sub> кН (тс)
π-9-0,62-4(6,0) π-9-1,51-4(6,0)	5,0 (500)	А	N <sub>max</sub> (M, Q <sub>соотв</sub> )	2380/238,0	3,4 (0,34)	1,8 (0,18)	94,9 (9,49)	45,4/4,54	2359/235,9	3,4 (0,34)	1,8 (0,18)	63,7/6,37	33,2 (3,32)
			M <sub>max</sub> (N, Q <sub>соотв</sub> )	1669/166,9	147,9/14,79	60,7/6,07	3,9 (0,39)	2,0 (0,20)	1640/164,0	79,1 (7,91)	41,1/4,11	3,9 (0,39)	2,0 (0,20)
		Б	N <sub>max</sub> (M, Q <sub>соотв</sub> )	3155/315,5	77,6 (7,76)	21,9 (2,19)	5,0 (0,50)	2,6 (0,26)	3154/315,4	3,3 (0,33)	1,7 (0,17)	5,0 (0,50)	2,6 (0,26)
			M <sub>max</sub> (N, Q <sub>соотв</sub> )	2672/267,2	119,4/11,94	43,6/4,36	4,1 (0,41)	2,1 (0,21)	2671/267,1	45,0/4,50	23,4/2,34	4,1 (0,41)	2,1 (0,21)
	10,0 (1000)	А	N <sub>max</sub> (M, Q <sub>соотв</sub> )	3093/309,3	4,8 (0,48)	2,5 (0,25)	119,8/11,98	58,6/5,86	3072/307,2	4,8 (0,48)	2,5 (0,25)	8,9 (0,89)	4,6 (0,46)
			M <sub>max</sub> (N, Q <sub>соотв</sub> )	2021/202,1	186,4/18,64	80,7/8,07	6,2 (0,62)	3,2 (0,32)	1992/199,2	117,6/11,76	61,1/6,11	6,2 (0,62)	3,2 (0,32)
		Б	N <sub>max</sub> (M, Q <sub>соотв</sub> )	4121/412,1	79,1 (7,91)	22,7 (2,27)	7,2 (0,72)	3,8 (0,38)	4120/412,0	4,7 (0,47)	2,5 (0,25)	7,2 (0,72)	3,8 (0,38)
			M <sub>max</sub> (N, Q <sub>соотв</sub> )	3155/315,5	162,6/16,26	66,1/6,61	5,4 (0,54)	2,8 (0,28)	3154/315,4	88,3/8,83	45,9/4,59	5,4 (0,54)	2,8 (0,28)
	15,0 (1500)	А	N <sub>max</sub> (M, Q <sub>соотв</sub> )	3807/380,7	5,8 (0,58)	3,1 (0,31)	146,7/14,67	72,4/7,24	3786/378,6	5,9 (0,59)	3,1 (0,31)	115,3/11,53	60,2/6,02
			M <sub>max</sub> (N, Q <sub>соотв</sub> )	3056/305,6	198,6/19,86	84,1/8,41	86,7/8,67	45,4/4,54	3055/305,5	123,0/12,3	63,9/6,39	86,7/8,67	45,4/4,54
		Б	N <sub>max</sub> (M, Q <sub>соотв</sub> )	5083/508,3	81,5 (8,15)	23,2 (2,32)	8,9 (0,89)	4,7 (0,47)	5082/508,2	5,8 (0,58)	3,1 (0,31)	8,9 (0,89)	4,7 (0,47)
			M <sub>max</sub> (N, Q <sub>соотв</sub> )	3635/363,5	209,2/20,92	89,6/8,96	6,3 (0,63)	3,3 (0,33)	3634/363,4	133,5/13,35	69,4/6,94	6,3 (0,63)	3,3 (0,33)
20,0 (2000)	А	N <sub>max</sub> (M, Q <sub>соотв</sub> )	4522/452,2	7,5 (0,75)	3,9 (0,39)	172,9/17,29	86,1/8,61	4501/450,1	7,5 (0,75)	3,9 (0,39)	141,5/14,15	73,9/7,39	
		M <sub>max</sub> (N, Q <sub>соотв</sub> )	3528/352,8	236,7/23,67	104,2/10,42	103,0/10,30	54,0/5,40	3526/352,6	161,8/16,18	84,0/8,40	103,0/10,30	54,0/5,40	
	Б	N <sub>max</sub> (M, Q <sub>соотв</sub> )	6045/604,5	82,5 (8,25)	24,1 (2,41)	11,1 (1,11)	5,8 (0,58)	6043/604,3	7,5 (0,75)	3,9 (0,39)	11,1 (1,11)	5,8 (0,58)	
		M <sub>max</sub> (N, Q <sub>соотв</sub> )	4115/411,5	250,5/25,05	111,3/11,13	7,5 (0,75)	3,9 (0,39)	4113/411,3	175,4/17,54	91,2/9,12	7,5 (0,75)	3,9 (0,39)	

ИД. № 1000 ПОДПИСЬ И ДАТА 16.03.01. ИД. № 1



Шифр рамы	Временная нормативная нагрузка кПа (кгс/м <sup>2</sup> )	Вид фундаментов	Сочетание усилий	Основные сочетания усилий от расчетных нагрузок									
				Полных					Постоянных и временных длительных				
				N кН (тс)	M <sub>x</sub> кНм (тсм)	Q <sub>x</sub> кН (тс)	M <sub>y</sub> кНм (тсм)	Q <sub>y</sub> кН (тс)	N кН (тс)	M <sub>x</sub> кНм (тсм)	Q <sub>x</sub> кН (тс)	M <sub>y</sub> кНм (тсм)	Q <sub>y</sub> кН (тс)
П-9-0,62-3(4,8) П-9-1,51-3(4,8)	5,0 (500)	А	N <sub>max</sub> (M, Q <sub>соотв</sub> )	1900(190,0)	2,6(0,26)	1,7(0,17)	82,9(8,29)	51,4(5,14)	1887(188,7)	2,6(0,26)	1,7(0,17)	64,5(6,45)	42,5(4,25)
			M <sub>max</sub> (N, Q <sub>соотв</sub> )	1337(133,7)	119,8(11,98)	65,8(6,58)	3,3(0,33)	2,2(0,22)	1320(132,0)	78,5(7,85)	51,8(5,18)	3,3(0,33)	2,2(0,22)
		Б	N <sub>max</sub> (M, Q <sub>соотв</sub> )	2521(252,1)	46,7(4,67)	16,1(1,61)	4,1(0,41)	2,7(0,27)	2521(252,1)	2,5(0,25)	1,6(0,16)	4,1(0,41)	2,7(0,27)
			M <sub>max</sub> (N, Q <sub>соотв</sub> )	2203(220,3)	89,6(8,96)	44,3(4,43)	3,3(0,33)	2,2(0,22)	2202(220,2)	45,3(4,53)	29,8(2,98)	3,3(0,33)	2,2(0,22)
	10,0 (1000)	А	N <sub>max</sub> (M, Q <sub>соотв</sub> )	2372(237,2)	3,3(0,33)	2,3(0,23)	108,3(10,83)	68,0(6,80)	2358(235,8)	3,3(0,33)	2,2(0,22)	9,0(0,90)	59,3(5,93)
			M <sub>max</sub> (N, Q <sub>соотв</sub> )	2162(216,2)	131,8(13,18)	71,4(7,14)	66,3(6,63)	43,6(4,36)	2161(216,1)	86,4(8,64)	56,9(5,69)	66,3(6,63)	43,6(4,36)
		Б	N <sub>max</sub> (M, Q <sub>соотв</sub> )	3158(315,8)	48,8(4,88)	16,7(1,67)	5,5(0,55)	3,7(0,37)	3157(315,7)	9,2(0,92)	2,2(0,22)	5,5(0,55)	3,7(0,37)
			M <sub>max</sub> (N, Q <sub>соотв</sub> )	2521(252,1)	136,5(13,65)	74,5(7,45)	4,1(0,41)	2,8(0,28)	2520(252,0)	90,9(9,09)	60,0(6,00)	4,1(0,41)	2,8(0,28)
	15,0 (1500)	А	N <sub>max</sub> (M, Q <sub>соотв</sub> )	2841(284,1)	4,6(0,46)	3,0(0,30)	135,6(13,56)	86,1(8,61)	2828(282,8)	4,6(0,46)	3,0(0,30)	117,0(11,70)	77,1(7,71)
			M <sub>max</sub> (N, Q <sub>соотв</sub> )	2527(252,7)	169,0(16,90)	96,1(9,61)	87,4(8,74)	57,9(5,79)	2527(252,7)	124,0(12,40)	81,7(8,17)	87,4(8,74)	57,9(5,79)
		Б	N <sub>max</sub> (M, Q <sub>соотв</sub> )	3793(379,3)	49,6(4,96)	17,4(1,74)	7,4(0,74)	4,9(0,49)	3792(379,2)	4,5(0,45)	3,0(0,30)	7,4(0,74)	4,9(0,49)
			M <sub>max</sub> (N, Q <sub>соотв</sub> )	2676(267,6)	179,8(17,98)	103,2(10,32)	5,1(0,51)	3,4(0,34)	2675(267,5)	134,7(13,47)	88,8(8,88)	5,1(0,51)	3,4(0,34)
20,0 (2000)	А	N <sub>max</sub> (M, Q <sub>соотв</sub> )	3312(331,2)	5,7(0,57)	3,9(0,39)	161,5(16,15)	103,0(10,30)	3300(330,0)	5,8(0,58)	3,9(0,39)	142,8(14,28)	94,0(9,40)	
		M <sub>max</sub> (N, Q <sub>соотв</sub> )	2886(288,6)	213,6(21,36)	125,6(12,56)	95,6(9,56)	62,6(6,26)	2886(288,6)	168,1(16,81)	111,3(11,13)	95,6(9,56)	62,6(6,26)	
	Б	N <sub>max</sub> (M, Q <sub>соотв</sub> )	4428(442,8)	50,5(5,05)	18,2(1,82)	9,1(0,91)	6,1(0,61)	4428(442,8)	5,7(0,57)	3,8(0,38)	9,1(0,91)	6,1(0,61)	
		M <sub>max</sub> (N, Q <sub>соотв</sub> )	3155(315,5)	222,9(22,29)	131,8(13,18)	6,1(0,61)	4,1(0,41)	3154(315,4)	178,1(17,81)	117,3(11,73)	6,1(0,61)	4,1(0,41)	

Инв. № подл. Подпись и дата. Взам. инв. №



Шифр рамы	Временная нормативная нагрузка кПа (кгс/м²)	Вид фундаментов	Сочетание усилий	Основные сочетания усилий от расчетных нагрузок									
				Полных					Постоянных и временных длительных				
				N кН (тс)	M <sub>x</sub> кНм (тсм)	Q <sub>x</sub> кН (тс)	M <sub>y</sub> кНм (тсм)	Q <sub>y</sub> кН (тс)	N кН (тс)	M <sub>x</sub> кНм (тсм)	Q <sub>x</sub> кН (тс)	M <sub>y</sub> кНм (тсм)	Q <sub>y</sub> кН (тс)
П-9-0,62-3(6,0,4,8) П-9-1,51-3(6,0,4,8) П-9-0,62-3(4,8,6,0) П-9-1,51-3(4,8,6,0)	5,0 (500)	А	N <sub>max</sub> (M, Q <sub>соотв</sub> )	1908(190,8)	2,4(0,24)	1,3(0,13)	80,1(8,01)	39,3(3,93)	1894(189,4)	2,4(0,24)	1,3(0,13)	55,3(5,53)	28,6(2,86)
			M <sub>max</sub> (N, Q <sub>соотв</sub> )	1441(144,1)	116,2(11,62)	49,7(4,97)	7,8(0,78)	4,0(0,40)	1422(142,2)	64,4(6,44)	39,4(3,94)	7,8(0,78)	4,0(0,40)
		Б	N <sub>max</sub> (M, Q <sub>соотв</sub> )	2527(252,7)	55,8(5,58)	16,2(1,62)	3,9(0,39)	2,0(0,20)	2527(252,7)	2,5(0,25)	1,3(0,13)	3,9(0,39)	2,0(0,20)
			M <sub>max</sub> (N, Q <sub>соотв</sub> )	2208(220,8)	93,0(9,30)	35,5(3,55)	3,1(0,31)	1,6(0,16)	2208(220,8)	39,7(3,97)	20,7(2,07)	3,1(0,31)	1,6(0,16)
	10,0 (1000)	А	N <sub>max</sub> (M, Q <sub>соотв</sub> )	2377(237,7)	3,3(0,33)	1,8(0,18)	101,8(10,18)	50,6(5,06)	1873(187,3)	6,1(0,61)	3,1(0,31)	120,0(12,00)	60,8(6,08)
			M <sub>max</sub> (N, Q <sub>соотв</sub> )	1590(159,0)	153,9(15,39)	69,4(6,94)	5,0(0,50)	2,7(0,27)	1571(157,1)	102,1(10,21)	53,0(5,30)	5,0(0,50)	2,7(0,27)
		Б	N <sub>max</sub> (M, Q <sub>соотв</sub> )	3165(316,5)	56,9(5,69)	16,8(1,68)	5,6(0,56)	3,0(0,30)	3164(316,4)	9,6(0,96)	1,9(0,19)	5,6(0,56)	3,0(0,30)
			M <sub>max</sub> (N, Q <sub>соотв</sub> )	3144(314,4)	111,3(11,13)	45,0(4,50)	5,8(0,58)	3,2(0,32)	3143(314,3)	58,1(5,81)	30,2(3,02)	5,8(0,58)	3,2(0,32)
	15,0 (1500)	А	N <sub>max</sub> (M, Q <sub>соотв</sub> )	2848(284,8)	4,0(0,40)	2,2(0,22)	125,1(12,51)	62,6(6,26)	2834(283,4)	4,0(0,40)	2,2(0,22)	100,2(10,02)	51,9(5,19)
			M <sub>max</sub> (N, Q <sub>соотв</sub> )	1832(183,2)	189,3(18,93)	87,2(8,72)	6,8(0,68)	3,5(0,35)	1813(181,3)	136,6(13,66)	70,9(7,09)	6,8(0,68)	2,7(0,27)
		Б	N <sub>max</sub> (M, Q <sub>соотв</sub> )	3800(380,0)	58,6(5,86)	17,2(1,72)	7,0(0,70)	3,7(0,37)	3799(379,9)	4,5(0,45)	2,4(0,24)	7,0(0,70)	3,0(0,30)
			M <sub>max</sub> (N, Q <sub>соотв</sub> )	2844(284,4)	172,3(17,23)	76,4(7,64)	4,9(0,49)	2,6(0,26)	2843(284,3)	118,3(11,83)	61,5(6,15)	4,9(0,49)	2,6(0,26)
20,0 (2000)	А	N <sub>max</sub> (M, Q <sub>соотв</sub> )	3320(332,0)	5,2(0,52)	2,8(0,28)	148,3(14,83)	74,6(7,46)	3306(330,6)	5,2(0,52)	2,8(0,28)	123,4(12,34)	63,9(6,39)	
		M <sub>max</sub> (N, Q <sub>соотв</sub> )	2074(207,4)	221,4(22,14)	104,0(10,40)	8,5(0,85)	4,4(0,44)	2055(205,5)	169,2(16,92)	87,8(8,78)	8,5(0,85)	4,4(0,44)	
	Б	N <sub>max</sub> (M, Q <sub>соотв</sub> )	4432(443,2)	59,6(5,96)	18,0(1,80)	8,7(0,87)	4,7(0,47)	4431(443,1)	5,8(0,58)	3,0(0,30)	8,7(0,87)	4,7(0,47)	
		M <sub>max</sub> (N, Q <sub>соотв</sub> )	3159(315,9)	208,3(20,83)	95,2(9,52)	5,9(0,59)	3,1(0,31)	3158(315,8)	154,6(15,46)	80,4(8,04)	5,9(0,59)	3,1(0,31)	



Шифр рамы	Временная нормативная нагрузка кПа (кгс/м <sup>2</sup> )	Вид фундаментов	Сочетание усилий	Основные сочетания усилий от расчетных нагрузок									
				Полных					Постоянных и временных длительных				
				N кН (тс)	M <sub>x</sub> кНм (тсм)	Q <sub>x</sub> кН (тс)	M <sub>y</sub> кНм (тсм)	Q <sub>y</sub> кН (тс)	N кН (тс)	M <sub>x</sub> кНм (тсм)	Q <sub>x</sub> кН (тс)	M <sub>y</sub> кНм (тсм)	Q <sub>y</sub> кН (тс)
π-9-0,62-3(6,0) π-9-1,51-3(6,0)	5,0 (500)	А	N <sub>max</sub> (M, Q <sub>соотв.</sub> )	1931/193,1	3,2/0,32	1,7/0,17	90,2/9,02	43,1/4,31	1910/191,0	3,2/0,32	1,7/0,17	60,5/6,05	31,5/3,15
			M <sub>max</sub> (N, Q <sub>соотв.</sub> )	1377/137,7	140,5/14,05	57,7/5,77	3,7/0,37	1,9/0,19	1348/134,8	75,2/7,52	39,1/3,91	3,7/0,37	1,9/0,19
		Б	N <sub>max</sub> (M, Q <sub>соотв.</sub> )	2560/256,0	73,7/7,37	20,8/2,08	4,8/0,48	2,5/0,25	2559/255,9	3,1/0,31	1,6/0,16	4,8/0,48	2,5/0,25
			M <sub>max</sub> (N, Q <sub>соотв.</sub> )	2239/223,9	113,4/11,34	41,4/4,14	3,9/0,39	2,0/0,20	2238/223,8	42,8/4,28	22,2/2,22	3,9/0,39	2,0/0,20
	10,0 (1000)	А	N <sub>max</sub> (M, Q <sub>соотв.</sub> )	2401/240,1	4,6/0,46	2,4/0,24	113,8/11,38	55,7/5,57	2380/238,0	4,6/0,46	2,4/0,24	8,5/0,85	4,4/0,44
			M <sub>max</sub> (N, Q <sub>соотв.</sub> )	1621/162,1	177,1/17,71	76,7/7,67	5,9/0,59	3,0/0,30	1592/159,2	111,7/11,17	58,1/5,81	5,9/0,59	3,0/0,30
		Б	N <sub>max</sub> (M, Q <sub>соотв.</sub> )	3202/320,2	75,2/7,52	21,6/2,16	6,8/0,68	3,6/0,36	3201/320,1	4,5/0,45	2,4/0,24	6,8/0,68	3,6/0,36
			M <sub>max</sub> (N, Q <sub>соотв.</sub> )	2560/256,0	154,5/15,45	62,8/6,28	5,1/0,51	2,7/0,27	2559/255,9	83,9/8,39	43,6/4,36	5,1/0,51	2,7/0,27
	15,0 (1500)	А	N <sub>max</sub> (M, Q <sub>соотв.</sub> )	2872/287,2	5,5/0,55	3,0/0,30	139,4/13,94	68,8/6,88	2851/285,1	5,6/0,56	3,0/0,30	109,5/10,95	57,2/5,72
			M <sub>max</sub> (N, Q <sub>соотв.</sub> )	2548/254,8	188,7/18,87	79,9/7,99	8,2/0,82	4,3/0,43	2547/254,7	116,9/11,69	60,7/6,07	8,2/0,82	4,3/0,43
		Б	N <sub>max</sub> (M, Q <sub>соотв.</sub> )	3840/384,0	77,4/7,74	22,0/2,20	8,5/0,85	4,5/0,45	3839/383,9	5,5/0,55	3,0/0,30	8,5/0,85	4,5/0,45
			M <sub>max</sub> (N, Q <sub>соотв.</sub> )	2878/287,8	198,7/19,87	85,1/8,51	6,0/0,60	3,1/0,31	2877/287,7	126,8/12,68	65,9/6,59	6,0/0,60	3,1/0,31
20,0 (2000)	А	N <sub>max</sub> (M, Q <sub>соотв.</sub> )	3344/334,4	7,1/0,71	3,7/0,37	164,3/16,43	81,8/8,18	3323/332,3	7,1/0,71	3,7/0,37	134,4/13,44	70,2/7,02	
		M <sub>max</sub> (N, Q <sub>соотв.</sub> )	2912/291,2	224,9/22,49	99,0/9,90	9,7/0,97	5,1/0,51	2910/291,0	153,7/15,37	79,8/7,98	9,7/0,97	5,1/0,51	
	Б	N <sub>max</sub> (M, Q <sub>соотв.</sub> )	4478/447,8	78,4/7,84	22,9/2,29	10,6/1,06	5,5/0,55	4476/447,6	7,1/0,71	3,7/0,37	10,6/1,06	5,5/0,55	
		M <sub>max</sub> (N, Q <sub>соотв.</sub> )	3196/319,6	238,0/23,80	105,7/10,57	7,1/0,71	3,7/0,37	3194/319,4	166,6/16,66	86,6/8,66	7,1/0,71	3,7/0,37	

1.420.1 - 25.0 - 31

Лист

12



Пояснения к таблицам по замене рабочей арматуры  
в колоннах на сталь класса Ат-IУс

В соответствии с техническим заданием разработан вариант по армированию колонн стержневой арматурой класса Ат-IУс с диаметрами 20-32 мм по ГОСТ 10884-81 вместо стали класса А-III ГОСТ 5781-82.

Конструкции колонн приняты применительно к сортаменту, разработанному в серии I.420.I-25 в.1.

Расчет колонн выполнен согласно указаниями СНиП 2.03.01-84 и "Рекомендациям по расчету железобетонных конструкций с применением ненапрягаемой арматуры класса Ат-IУс (НИИЖБ и ЦНИИпромзданий, 1988 г.).

Замена арматуры может производиться только в колоннах, предназначенных для применения в условиях неагрессивной газообразной среды.

В таблицах приведены данные по армированию с продольной арматурой из стали класса А-III и колонн с заменяемой арматурой из стали класса Ат-IУс.

При замене продольной арматуры к марке пространственного каркаса и к маркам заменяемых позиций добавляется индекс "И" (например, КП-2И, поз. 5И), в таблице дается ссылка на рабочий чертеж КП.

Материалы таблицы должны рассматриваться совместно с рабочими чертежами колонн, пространственных каркасов и закладных изделий серии I.420.I-25. вып. I.

В реальном проекте при использовании колонн с продольной арматурой из стали класса Ат-IУс в марку последних добавляется индекс Ат-IУс (например: К2-2Ат-IУс).

Разраб.	Волков	А.С.		1.420.1-25.0-32			
Пров.	Суровова	В.И.					
				Пояснения к таблицам по замене рабочей арматуры в колоннах на сталь класса Ат-IУс	СТАДИЯ	Лист	Листов
					Р		1
					ЦНИИПРОМЗДАНИЙ		
Н.контр	Волков	А.С.					

Марка колонны	С продольной арматурой из стали класса А-III ГОСТ 5781-82					С продольной арматурой из стали класса Ат-IVс ГОСТ 10884-81						
	Марка каркаса	Поз	Наименование	Кол.	Обозначение документа по серии 1420.1-25 Вып 1	Масса каркаса, кг	Марка каркаса	Изм поз	Наименование	Кол.	Масса каркаса, кг	Примечание
К1-2	КП1-2	1	Ф25АIII, l=3870; 14,9кг	4	1.420.1-25 1-16	139,4	КП1-2И	1И	Ф22АтIVс, l=3870, 11,55кг	4	123,8	КП изготавливать по документу 1.420.1-25 1-16
		9	8АI, l=1510; 0,60кг	8				9И	6АI, l=1495, 0,33	8		
К1-3	КП1-3	1	Ф28АIII, l=3870; 18,69кг	4	-16	157,2	КП1-3И	1И	Ф25АтIVс, l=3870; 14,90кг	4	142,0	-16
К1-4 К1-5	КП1-4	1	Ф32АIII, l=3870; 24,42кг	4	-16	180,1	КП1-4И	1И	Ф28АтIVс; l=3870; 18,69кг	4	157,2	-16
К1-6	КП1-6	1	Ф36АIII, l=3870; 30,92кг	4	-16	209,1	КП1-6И	1И	Ф32АтIV, l=3870, 24,42	4	180,1	-16
		И	10АI, l=1570; 0,97кг	8				ИИ	8АI, l=1530; 0,60кг	8		
К2-2	КП2-2	1	Ф28АIII, l=14835; 71,65кг	4	-17	480,2	КП2-2И	1И	Ф25АтIVс, l=14835; 57,12кг	4	422,1	-17
К2-3	КП2-3	1	Ф32АIII, l=14835; 93,61кг	4	-17	568,0	КП2-3И	1И	Ф28АтIVс, l=14835; 71,65кг	4	480,2	-17
К2-4 К2-5	КП2-4	1	Ф32АIII, l=14835; 93,61кг	4	-18	719,2	КП2-4И	1И	Ф28АтIVс, l=14835; 71,65кг	4	597,4	-18
		2	Ф25АIII, l=9820; 37,81кг	4				2И	Ф22АтIVс, l=9820; 29,30кг	4		

Разраб	Суровова	Оуф
Рассчит	Суровова	Оуф
Пров	Волков	Левин
И контр	Волков	Левин

1420.1-25.0-33

Таблица по замене рабочей арматуры в колоннах на сталь класса Ат-IVс

Стадия	Лист	Листов
Р	1	9
ЦНИИПРОМЗАДАНИЙ		



Продолжение

Марка колонны	С продольной арматурой из стали класса А-III ГОСТ 5781-82					С продольной арматурой из стали класса Ат-IVс ГОСТ 10884-81						
	Марка каркаса	Поз	Наименование	Кол	Обозначение документа по серии 1420 1-25 в/п 1	Масса каркаса, кг	Марка каркаса	Изм поз	Наименование	Кол	Масса каркаса, кг	Примечание
К2-6 К2-7	КП2-6	1	Ф 36 А III, l=14835; 118,53 кг	4	1420 1-25 1-18	939,1	КП2-6И	1И	Ф 32 Ат IVс, l=14835; 93,61 кг	4	764,3	КП изготавивать по документу 1420 1-25 1-18
		2	32 А III, l=9820; 61,96 кг	4				2И	28 Ат IVс, l=9820; 47,43 кг	4		
		И	10 А I, l=1570; 0,97 кг	46				11И	8 А I, l=1530; 0,60 кг	46		
К2-8	КП2-8	1	Ф 36 А III, l=14835; 118,53 кг	4	-19	1312,3	КП2-8И	1И	Ф 32 Ат IVс, l=14835; 93,61 кг	4	1049,9	-19
		2	32 А III, l=14785; 93,29 кг	4				2И	28 Ат IVс, l=14785; 71,41 кг	4		
		3	32 А III, l=9820; 61,96 кг	4				3И	28 Ат IVс, l=9820; 47,43 кг	4		
		И	10 А I, l=1570; 0,97 кг	46				11И	8 А I, l=1530; 0,60 кг	46		
К3-2	КП3-2	1	Ф 25 А III, l=8670; 33,38 кг	4	-20	262,8	КП3-2И	1И	Ф 22 Ат IVс, l=8670; 25,87 кг	4	227,5	-20
		9	8 А I, l=1510; 0,60 кг	20				9И	6 А I, l=1495; 0,33 кг	20		
К3-3	КП3-3	1	Ф 28 А III, l=8670; 41,88 кг	4	-20	296,9	КП3-3И	1И	Ф 25 Ат IVс, l=8670; 33,38 кг	4	262,9	-20
К3-4	КП3-4	1	Ф 32 А III, l=8670; 54,71 кг	4	-20	353,4	КП3-4И	1И	Ф 28 Ат IVс, l=8670; 41,88 кг	4	302,1	-20
К3-5	КП3-5	1	Ф 32 А III, l=8670; 54,71 кг	4	-21	486,2	КП3-5И	1И	Ф 28 Ат IVс, l=8670; 41,88 кг	4	405,0	-21
		2	25 А III, l=8620; 33,19 кг	4				2И	22 Ат IVс, l=8620; 25,72 кг	4		
К3-6	КП3-6	1	Ф 36 А III, l=8670; 69,27 кг	4	-22	595,0	КП3-6И	1И	Ф 32 Ат IVс, l=8670; 54,71 кг	4	527,1	-22
		2	20 А III, l=8620; 21,26 кг	8				2И	20 Ат IVс, l=8620; 21,26 кг	8		
		И	10 А I, l=1570; 0,97 кг	26				11И	8 А I, l=1530; 0,60 кг	26		
К4-2	КП4-2	1	Ф 25 А III, l=9635; 37,10 кг	4	-23	289,4	КП4-2И	1И	Ф 22 Ат IVс, l=9635; 28,75 кг	4	250,1	-23
		9	8 А I, l=1510; 0,60 кг	22				9И	6 А I, l=1495; 0,33 кг	22		

Итого в проекте 103 шт и 103 шт

Продолжение

Марка колонны	С продольной арматурой из стали класса А-III ГОСТ 5781-82					С продольной арматурой из стали класса Ат-IVС ГОСТ 10884-81						
	Марка каркаса	Поз	Наименование	Кол	Обозначение документа по серии 1,4201-25 вып 1	Масса каркаса, кг	Марка каркаса	Изм поз	Наименование	Кол	Масса каркаса кг	Примечание
К4-3	КП4-3	1	Ф 28 А III, l=9635, 46,54 кг	4	1420 1-25 1-23	327,2	КП4-3И	1И	Ф 25 Ат IVС, l=9635, 37,10 кг	4	289,4	КП изготавливать по документу 1420 1-25 1-23
К4-4	КП4-4	1	Ф 28 А III, l=9635; 46,54 кг	4	-24	474,2	КП4-4И	1И	Ф 25 Ат IVС, l=9635, 37,10 кг	4	403,3	-24
		2	25 А III, l=9545, 36,75 кг	4				2И	22 Ат IVС, l=9545, 28,48 кг	4		
К4-5	КП4-5	1	Ф 32 А III, l=9635, 60,80 кг	4	-24	629,3	КП4-5И	1И	Ф 28 Ат IVС, l=9635, 46,54 кг	4	515,8	-24
		2	32 А III, l=9545; 60,23 кг	4				2И	28 Ат IVС, l=9545, 46,10 кг	4		
К5-2	КП5-2	1	Ф 25 А III, l=15070; 58,02 кг	4	-25	415,9	КП5-2И	1И	Ф 22 Ат IVС, l=15070; 44,97 кг	4	354,0	-25
		9	8 А I, l=1510; 0,60 кг	36				9И	6 А I, l=1495, 0,33 кг	36		
К5-3	КП5-3	1	Ф 28 А III, l=15070, 72,79 кг	4	-25	475,0	КП5-3И	1И	Ф 25 Ат IVС, l=15070; 58,02 кг	4	415,9	-25
К5-4	КП5-4	1	Ф 32 А III, l=15070, 95,09 кг	4	-25	572,0	КП5-4И	1И	Ф 28 Ат IVС, l=15070; 72,79 кг	4	482,8	-25
К5-5	КП5-5	1	Ф 32 А III, l=15070; 95,09 кг	4	-26	878,1	КП5-5И	1И	Ф 28 Ат IVС, l=15070, 72,79 кг	4	719,0	-26
		2	32 А III, l=11820, 74,58 кг	4				2И	28 Ат IVС, l=11820, 57,09 кг	4		
К5-6	КП5-6	1	Ф 36 А III, l=15070; 120,41 кг	4	-26	927,5	КП5-6И	1И	Ф 32 Ат IVС, l=15070; 95,09 кг	4	761,8	-26
		2	28 А III, l=11820, 57,09 кг	4				2И	25 Ат IVС, l=11820, 45,51 кг	4		
		И	10 А I, l=1570, 0,97 кг	49				ИИ	8 А I, l=1530, 0,60 кг	49		
К5-7	КП5-7	1	Ф 36 А III, l=15070, 120,41 кг	4	-26	997,4	КП5-7И	1И	Ф 32 Ат IVС, l=15070, 95,09 кг	4	808,2	-26
		2	32 А III, l=11820, 74,58 кг	4				2И	28 Ат IVС, l=11820; 57,09 кг	4		
		И	10 А I, l=1570, 0,97 кг	49				ИИ	8 А I, l=1530, 0,60 кг	49		
К5-8	КП5-8	1	Ф 36 А III, l=15070, 120,41 кг	4	-27	1167,0	КП5-8И	1И	Ф 32 Ат IVС, l=15070, 95,09 кг	4	938,0	-27
		2	32 А III, l=11820; 74,58 кг	4				2И	28 Ат IVС, l=11820, 57,09 кг	8		
		3	32 А III, l=6720, 42,40 кг	4				3И	28 Ат IVС, l=6720, 32,46 кг	4		
		И	10 А I, l=1570, 0,97 кг	49				ИИ	8 А I, l=1530, 0,60 кг	49		

14201-25 0-33

Копия введена в систему и сохранена в архиве



Продолжение

Марка колонны	С продольной арматурой из стали класса А-III ГОСТ 5781-82						С продольной арматурой из стали класса Ат-IVс ГОСТ 10884-81					
	Марка каркаса	Поз	Наименование	Кол	Обозначение документа по серии 1.4201-25 вып 1	Масса каркаса, кг	Марка каркаса	Изм поз	Наименование	Кол	Масса каркаса, кг	Примечание
К6-1	КП6-1	1	φ 25 АIII, l = 16035, 61,74 кг	4	1 4201-25 1-28	442,4	КП6-1И	1И	φ 22 Ат IVс, l = 16035, 47,85 кг	4	376,5	КП изготавливать по документу 1.4201-25 1-28
		9	8 АI, l = 1510, 0,60 кг	38				9И	6 АI, l = 1495, 0,33 кг	38		
К6-2	КП6-2	1	φ 28 АIII, l = 16035, 77,45 кг	4	-28	505,2	КП6-2И	1И	φ 25 Ат IVс, l = 16035, 61,74 кг	4	442,4	-28
К6-3	КП6-3	1	φ 32 АIII, l = 16035, 101,18 кг	4	-28	607,9	КП6-3И	1И	φ 28 Ат IVс, l = 16035, 77,45 кг	4	513,0	-28
К6-4	КП6-4	1	φ 32 АIII, l = 16035, 101,18 кг	4	-29	854,1	КП6-4И	1И	φ 28 Ат IVс, l = 16035, 77,45 кг	4	703,8	-29
		2	25 АIII, l = 15985, 61,54 кг	4				2И	22 Ат IVс, l = 15985, 47,7 кг	4		
К6-5	КП6-5	1	φ 32 АIII, l = 16035, 101,18 кг	4	-30	916,7	КП6-5И	1И	φ 28 Ат IVс, l = 16035, 77,45 кг	4	759,2	-30
		2	28 АIII, l = 15985, 77,21 кг	4				2И	25 Ат IVс, l = 15985, 61,54 кг	4		
К6-6	КП6-6	1	φ 32 АIII, l = 16035, 101,18 кг	4	-30	1018,6	КП6-6И	1И	φ 28 Ат IVс, l = 16035, 77,45 кг	4	829,0	-30
		2	32 АIII, l = 15985, 100,87 кг	4				2И	28 Ат IVс, l = 15985, 77,21 кг	4		
К6-7	КП6-7	1	φ 36 АIII, l = 16035, 128,12 кг	4	-30	1050,2	КП6-7И	1И	φ 32 Ат IVс, l = 16035, 101,18 кг	4	861,2	-30
		2	28 АIII, l = 15985, 77,21 кг	4				2И	25 Ат IVс, l = 15985, 61,54 кг	4		
		11	10 АI, l = 1570, 0,97 кг	50				11И	8 АI, l = 1530, 0,60 кг	50		
К6-8	КП6-8	1	φ 36 АIII, l = 16035, 128,12 кг	4	-29	1144,9	КП6-8И	1И	φ 32 Ат IVс, l = 16035, 101,18 кг	4	923,9	-29
		2	32 АIII, l = 15985, 100,87 кг	4				2И	28 Ат IVс, l = 15985, 77,21 кг	4		
		11	10 АI, l = 1570, 0,97 кг	50				11И	8 АI, l = 1530, 0,60 кг	50		

Инв. № подл. Подпись и дата. Взам инв. №

Продолжение

МАРКА КОЛОНЫ	С ПРОДОЛЬНОЙ АРМАТУРОЙ ИЗ СТАЛИ КЛАССА А-III ГОСТ 5781-82					С ПРОДОЛЬНОЙ АРМАТУРОЙ ИЗ СТАЛИ КЛАССА Ат-IVс ГОСТ 10884-81						
	МАРКА КАРКАСА	Поз	Наименование	Кол	Обозначение документа по серии 1420 1-25 вкл. 1	Масса каркаса, кг	МАРКА КАРКАСА	Изм. поз	Наименование	Кол	Масса каркаса, кг	Примечание
К6-9	КП6-9	1	φ 36 А III, L=16035, 128, 12 кг	4	1420 1-21 1-31	1450,8	КП6-9И	1И	φ 32 Ат IVс, L=16035, 101, 18 кг	4	1158,1	КП изготавливать по документу 1420 1-25 1-31
		2	32 А III, L=15985, 100, 87 кг	4				2И	28 Ат IVс, L=15985, 77, 21 кг	4		
		3	32 А III, L=12120, 76, 48 кг	4				3И	28 Ат IVс, L=12120, 58, 54 кг	4		
		11	10 А I, L=1570, 0,97 кг	50				11И	8 А I, L=1530, 0,60 кг	50		
К6-10	КП6-10	1	φ 36 А III, L=16035, 128, 12 кг	4	-31	1639,7	КП6-10И	1И	φ 32 Ат IVс = 16035, 101, 18 кг	4	1324,6	-31
		2	36 А III, L=15985, 127, 72 кг	4				2И	32 Ат IVс = 15985; 100, 87 кг	4		
		3	36 А III, L=12120, 96, 84 кг	4				3И	32 Ат IVс = 12120, 76, 48 кг	4		
		11	10 А I, L=1570, 0,97	50				11И	8 А I, L=1530, 0,60 кг	50		
К7-1	КП7-1	1	φ 22 А III L=16270, 48,55	4	-32	379,8	КП7-1И	1И	φ 20 Ат IVс, L=16270, 40, 12 кг	4	335,6	-32
		9	8 А I, L=1510, 0,6 кг	39				9И	8 А I, L=1495, 0,33 кг	39		
К7-2	КП7-2	1	φ 25 А III, L=16270, 62, 64 кг	4	-32	436,2	КП7-2И	1И	φ 22 Ат IVс, L=16270, 48,55 кг	4	369,3	-32
		9	8 А I, L=1510; 0,6 кг	39				9И	8 А I, L=1495, 0,33 кг	39		
К7-3	КП7-3	1	φ 28 А III, L=16270, 78, 58 кг	4	-32	499,9	КП7-3И	1И	φ 25 Ат IVс, L=16270, 62,64 кг	4	436,2	-32
К7-4	КП7-4	1	φ 32 А III, L=16270, 102, 66 кг	4	-32	604,0	КП7-4И	1И	φ 28 Ат IVс, L=16270; 78, 58 кг	4	507,7	-32
К7-5	КП7-5	1	φ 32 А III, L=16270, 102, 66 кг	4	-33	705,0	КП7-5И	1И	φ 28 Ат IVс, L=16270, 78, 58 кг	4	647,9	-33
		2	25 А III, L=11750, 45, 24 кг	4				2И	22 Ат IVс, L=11750, 35, 06 кг	4		
К7-6	КП7-6	1	φ 32 А III, L=16270, 102, 66 кг	4	-33	909,0	КП7-6И	1И	φ 28 Ат IVс, L=16270, 78, 58 кг	4	743,1	-33
		2	32 А III, L=11750, 74, 14 кг	4				2И	28 Ат IVс, L=11750, 56, 75 кг	4		
К7-7	КП7-7	1	φ 36 А III, L=16270, 130, 00 кг	4	-33	1038,0	КП7-7И	1И	φ 32 Ат IVс L=16270, 102, 66 кг	4	839,4	-33
		2	32 А III, L=11750, 74, 14 кг	4				2И	28 Ат IVс, L=11750, 56, 72 кг	4		
		11	10 А I, L=1570; 0,97 кг	53				11И	8 А I, L=1530, 0,60 кг	53		

1420 1-25 0-33

Лист

5



Продолжение

Марка колонны	С продольной арматурой из стали класса А-III ГОСТ 5781-82					С продольной арматурой из стали класса Ат-IVС ГОСТ 10884-81						
	Марка каркаса	Поз	Наименование	Кол	Обозначение документа по серии 1 420 1-25 вып 1	Масса каркаса, кг	Марка каркаса	Изм поз	Наименование	Кол	Масса каркаса кг	Примечание
К7-8	КП7-8	1	∅ 36 А III, l = 16270, 130,00 кг	4	1 420 1-25 1-34	1334,5	КП7-8И	1И	∅ 32 Ат IVС, l = 16270, 102,66 кг	4	1066,4	КП изготавливать по документу 1 420 1-25 1-34
		2	32 А III, l = 11750, 74,14 кг	8				2И	28 Ат IVС, l = 11750, 56,75 кг	8		
		И	10 А I, l = 1570, 0,97 кг	53				ИИ	8 А I, l = 1530, 0,60 кг	53		
К8-2	КП8-2	1	∅ 25 А III, l = 5070, 19,52 кг	4	-35	159,7	КП8-2И	1И	∅ 22 Ат IVС, l = 5070, 15,13 кг	4	138,8	-35
		9	8 А I, l = 1510, 0,6 кг	И				9И	6 А I, l = 1495, 0,33 кг	И		
К8-3	КП8-3	1	∅ 28 А III, l = 5070, 24,49 кг	4	-35	179,6	КП8-3И	1И	∅ 25 Ат IVС, l = 5070, 19,52 кг	4	159,7	-35
К8-4 К8-5	КП8-4	1	∅ 32 А III, l = 5070, 31,99 кг	4	-35	212,2	КП8-4И	1И	∅ 28 Ат IVС, l = 5070, 24,49 кг	4	182,2	-35
К8-6 К8-7	КП8-6	1	∅ 36 А III, l = 5070, 40,51 кг	4	-35	250,3	КП8-6И	1И	∅ 32 Ат IVС, l = 5070, 31,99 кг	4	212,2	-35
		И	10 А I, l = 1570, 0,97 кг	И				ИИ	8 А I, l = 1530, 0,60 кг	И		
К9-2	КП9-2	1	∅ 25 А III, l = 9870, 38,00 кг	4	-36	283,2	КП9-2И	1И	∅ 22 Ат IVС, l = 9870, 29,45 кг	4	242,8	-36
		9	8 А I, l = 1510, 0,60 кг	23				9И	6 А I, l = 1495, 0,33 кг	23		
К9-3	КП9-3	1	∅ 28 А III, l = 9870; 47,67 кг	4	-36	321,9	КП9-3И	1И	∅ 25 Ат IVС, l = 9870, 38,00 кг	4	283,2	-36
К9-4	КП9-4	1	∅ 32 А III, l = 9870, 62,28 кг	4	-36	380,3	КП9-4И	1И	∅ 28 Ат IVС, l = 9870, 47,67 кг	4	321,9	-36
К9-5	КП9-5	1	∅ 32 А III, l = 9870; 62,28 кг	4	-37	569,9	КП9-5И	1И	∅ 28 Ат IVС, l = 9870, 47,67 кг	4	472,6	-37
		2	28 А I, l = 9815, 47,41 кг	4				2И	25 Ат IVС, l = 9815, 37,7 кг	4		
К10-1	КП10-1	1	∅ 22 А III, l = 16270, 48,55 кг	4	-38	379,8	КП10-1И	1И	∅ 20 Ат IVС, l = 16270, 40,12 кг	4	335,6	-38
		9	8 А I, l = 1510, 0,60 кг	39				9И	6 А I, l = 1495, 0,33 кг	39		
К10-2	КП10-2	1	∅ 25 А III, l = 16270, 62,64 кг	4	-38	436,2	КП10-2И	1И	∅ 22 Ат IVС, l = 16270, 48,55 кг	4	369,3	-38
		9	8 А I, l = 1510; 0,60 кг	39				9И	6 А I, l = 1495, 0,33 кг	39		

Подпись и дата  
 Взам инв №  
 Инв № подл

Продолжение

МАРКА КОЛДНЫ	С продольной арматурой из стали класса А-III ГОСТ 5781-82						С продольной арматурой из стали класса Ат-IVс ГОСТ 10884-81					
	МАРКА КАРКАСА	Поз	Наименование	КОЛ	ОБОЗНАЧЕНИЕ ДОКУМЕНТА ПО СЕРИИ 1420 1-25 Вып 1	МАССА КАРКАСА, КГ	МАРКА КАРКАСА	Изм поз	Наименование	КОЛ	МАССА КАРКАСА	Примечание
К10-3	КП10-3	1	φ 28 А III, l = 16270, 78,58 кг	4	1420 1-25 1-38	499,9	КП10-3И	1И	φ 25 Ат IVс, l = 16270; 62,64 кг	4	436,2	КД ИЗГОТАВЛИВАЕТСЯ ПО ДОКУМЕНТУ 1420 1-25 1-38
К10-4	КП10-4	1	φ 32, А III, l = 16270, 102,66 кг	4	-38	604,0	КП10-4И	1И	φ 28 Ат IVс, l = 16270, 78,56 кг	4	507,7	-38
К10-5	КП10-5	1	φ 32 А III, l = 16270, 102,66 кг	4	-39	806,5	КП10-5И	1И	φ 28 Ат IVс, l = 16270; 78,58 кг	4	664,7	-39
		2	25 А III l = 13150, 50,63 кг	4				2И	22 Ат IVс, l = 13150; 39,24 кг	4		
К10-6	КП10-6	1	φ 32 А III, l = 16270, 102,66 кг	4	-39	943,7	КП10-6И	1И	φ 28 Ат IVс, l = 16270, 78,58 кг	4	769,6	-39
		2	32 А III, l = 13150, 82,98 кг	4				2И	28 Ат IVс, l = 13150, 63,52 кг	4		
К10-7	КП10-7	1	φ 36 А III, l = 16270; 130,00 кг	4	-39	1072,3	КП10-7И	1И	φ 32 Ат IVс, l = 16270, 102,66 кг	4	865,9	-39
		2	32 А III, l = 13150, 82,98 кг	4				2И	28 Ат IVс, l = 13150, 63,52 кг	4		
		И	10 А I, l = 1570, 0,97 кг	52				ИИ	8 А I, l = 1530, 0,60 кг	52		
К10-8	КП10-8	1	φ 36 А III, l = 16270, 130,00 кг	4	-40	1404,2	КП10-8И	1И	φ 32 Ат IVс, l = 16270, 102,66 кг	4	1120,0	-40
		2	32 А III, l = 13150, 82,98 кг	8				2И	28 Ат IVс, l = 13150, 63,52 кг	8		
		И	10 А I, l = 1570, 0,97 кг	52				ИИ	8 А I, l = 1530, 0,60 кг	52		
К11-1	КП11-1	1	φ 25 А III, l = 12435, 47,88 кг	4	-41	335,6	КП11-1И	1И	φ 22 Ат IVс, l = 12435, 37,11 кг	4	284,7	-41
		9	8 А I, l = 1510; 0,60 кг	29				9И	6 А I, l = 1495; 0,33 кг	29		
К11-2	КП11-2	1	φ 28 А III, l = 12435, 60,06 кг	4	-41	384,3	КП11-2И	1И	φ 25 Ат IVс, l = 12435, 47,88 кг	4	335,6	-41
К11-3	КП11-3	1	φ 32 А III, l = 12435, 78,47 кг	4	-41	463,2	КП11-3И	1И	φ 28 Ат IVс, l = 12435, 60,06 кг	4	389,5	-41
К11-4	КП11-4	1	φ 32 А III, l = 12435, 78,47 кг	4	-42	653,9	КП11-4И	1И	φ 28 Ат IVс, l = 12435, 60,06 кг	4	537,3	-42
		2	25 А III, l = 12385, 47,68 кг	4				2И	22 Ат IVс, l = 12385; 36,96 кг	4		

200911 100



Продолжение таблицы

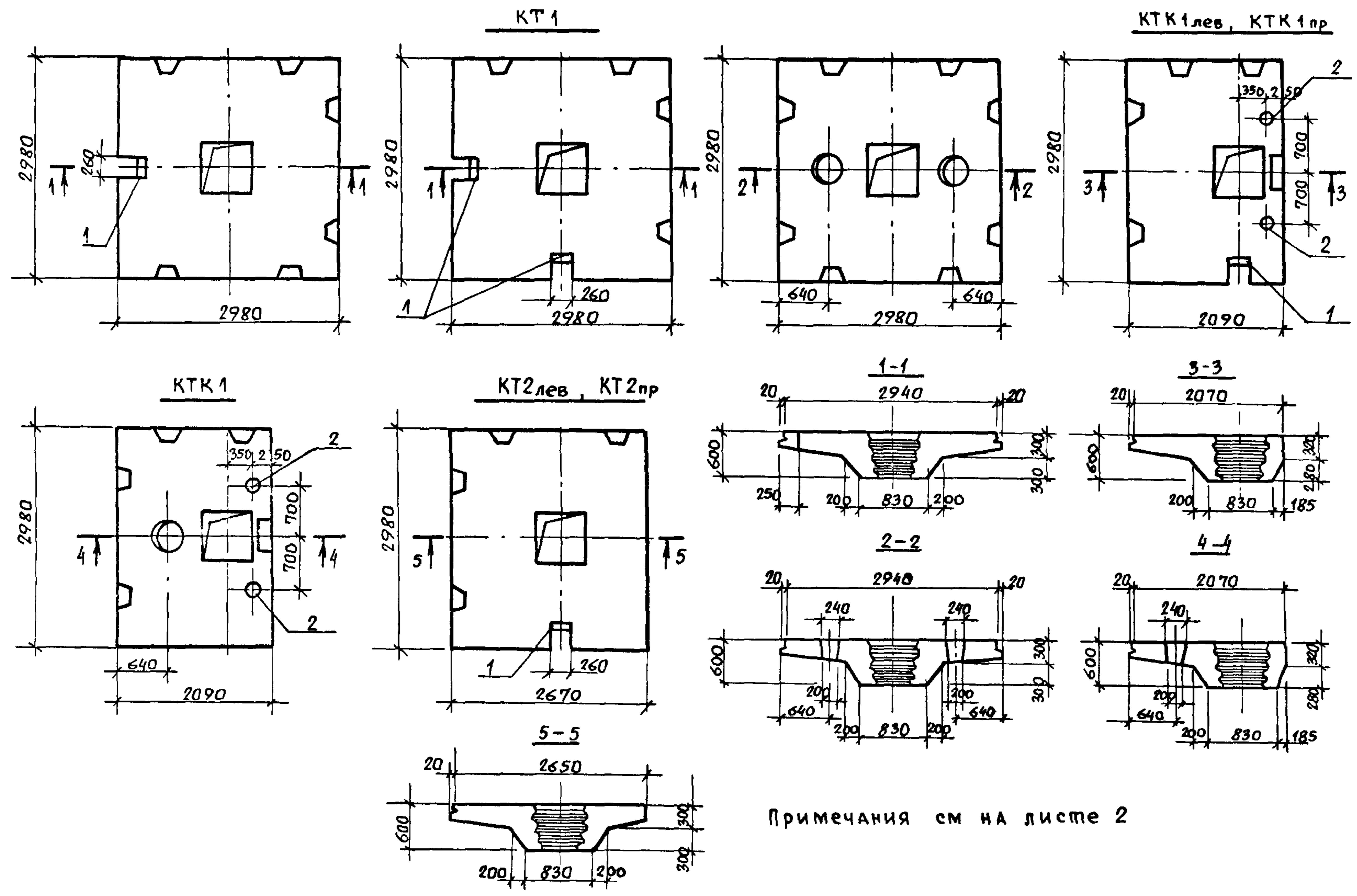
Марка колонны	С продольной арматурой из стали класса А-III ГОСТ 5781-82					С продольной арматурой из стали класса Ат-IVс ГОСТ 10884-81						
	Марка каркаса	Поз.	Наименование	Кол	Обозначение документа по серии 1.420.1-25 вып 1	Масса каркаса, кг	Марка каркаса	Поз.	Наименование	Кол	Масса каркаса	Примечание
КН-5	КПН-5	1	Ф32АIII, l=12435; 78,47кг	4	1.420.1-25.1-42	781,2	КПН-5И	1И	Ф28АТIVс, l=12435; 60,06кг	4	634,2	КП изготавливать по документу 1.420.1-25.1-42
		2	32АIII, l=12385; 78,15кг	4				2И	28АТIVс, l=12385; 59,82кг	4		
КН-6	КПН-6	1	Ф36АIII, l=12435; 99,36 кг	4	-42	878,8	КПН-6И	1И	Ф32АТIVс, l=12435; 78,47кг	4	707,9	-42
		2	32АIII, l=12385; 78,15кг	4				2И	28АТIVс, l=12385; 59,82кг	4		
		И	10АI, l=1570; 0,97кг	38				ИИ	8АI, l=1530; 0,60кг	38		
КН-7	КПН-7	1	Ф36АIII, l=12435; 99,36кг	4	-43	1191,4	КПН-7И	1И	Ф32АТIVс, l=12435; 78,47кг	4	947,2	-43
		2	32АIII, l=12385; 78,15кг	8				2И	28АТIVс, l=12385; 59,82кг	8		
		И	10АI, l=1570; 0,97 кг	38				ИИ	8АI, l=1530; 0,60 кг	38		
К12-2	КП12-2	1	Ф25АIII, l=13635; 52,50кг	4	-44	355,9	КП12-2И	1И	Ф22АТIVс, l=13635; 40,69кг	4	300,0	-44
		9	8АI, l=1510; 0,60кг	32				9И	6АI, l=1495; 0,33кг	32		
К12-3	КП12-3	1	Ф32АIII, l=13635; 86,04кг	4	-44	495,3	КП12-3И	1И	Ф28АТIVс, l=13635; 65,86кг	4	414,5	-44
К12-4	КП12-4	1	Ф32АIII, l=13635; 86,04кг	4	-45	704,5	КП12-4И	1И	Ф28АТIVс, l=13635; 65,86кг	4	576,7	-45
К12-5		2	25АIII, l=13585; 52,30кг	4				2И	22АТIVс, l=13585; 40,54кг	4		
К12-6	КП12-6	1	Ф32АIII, l=13635; 86,04кг	4	-45	844,2	КП12-6И	1И	Ф28АТIVс, l=13635; 65,86кг	4	683,0	-45
		2	32АIII, l=13585; 85,72кг	4				2И	28АТIVс, l=13585; 65,62кг	4		
К12-7	КП12-7	1	Ф36АIII, l=13635; 108,94кг	4	-45	951,3	КП12-7И	1И	Ф32АТIVс, l=13635; 86,04кг	4	763,7	-45
		2	32АIII, l=13585; 85,72кг	4				2И	28АТIVс, l=13585; 65,62кг	4		
		И	10АI, l=1570; 0,97кг	42				ИИ	8АI, l=1530; 0,60кг	42		

ЦНБ И подл. Подл. и дата. Взвешивание

Продолжение

Марка колонны	С продольной арматурой из стали класса А-III ГОСТ 5781-82						С продольной арматурой из стали класса Ат-IVС ГОСТ 10884-81					
	Марка каркаса	Поз.	Наименование	Кол.	Обозначение документа по серии 1 420.1-25 Вып.1	Масса каркаса, кг	Марка каркаса	Поз.	Наименование	Кол.	Масса каркаса	Примечание
К12-9	КП12-9	1	∅ 36 АIII, l = 13635; 108,94 кг	4	1 420 1-25 1-46	1294,2	КП12-9И	1И	∅ 32 Ат IVС, l = 13635, 86,04 кг	4	1026,3	КП изготавливать по документу 1.420.1-25 1-46
		2	32 АIII, l = 13585, 85,72 кг	8				2И	28 Ат IVС, l = 13585; 65,62 кг	8		
		11	10 АI, l = 1570, 0,97 кг	42				11И	8 АI, l = 1530, 0,60 кг	42		
К13-2	КП13-2	1	∅ 25 АIII, l = 11070, 42,62 кг	4	-47	303,5	КП13-2И	1И	∅ 22 Ат IVС, l = 11070, 33,03 кг	4	258,1	-47
		9	∅ 8 АI, l = 1510; 0,60 кг	26				9И	6 АI, l = 1495, 0,33 кг	26		
К13-3	КП13-3	1	∅ 28 АIII, l = 11070; 53,47 кг	4	-47	346,9	КП13-3И	1И	∅ 25 Ат IVС, l = 11070, 42,62 кг	4	303,5	-47
К13-4	КП13-4	1	∅ 32 АIII, l = 11070, 69,85 кг	4	-47	417,6	КП13-4И	1И	∅ 28 Ат IVС, l = 11070, 53,47 кг	4	352,1	-47
К13-5	КП13-5	1	∅ 32 АIII, l = 11070, 69,85 кг	4	-48	526,2	КП13-5И	1И	∅ 28 Ат IVС, l = 11070; 53,47 кг	4	460,8	-48
		2	20 АIII, l = 11015, 27,16 кг	4				2И	20 Ат IVС, l = 11015, 27,17 кг	4		
К13-6	КП13-6	1	∅ 32 АIII, l = 11070, 69,85 кг	4	-48	695,6	КП13-6И	1И	∅ 28 Ат IVС, l = 11070, 53,47 кг	4	564,9	-48
		2	32 АIII, l = 11015; 69,51 кг	4				2И	28 Ат IVС, l = 11015, 53,20 кг	4		
К13-7	КП13-7	1	∅ 36 АIII, l = 11070, 88,45 кг	4	-49	848,7	КП13-7И	1И	∅ 32 Ат IVС, l = 11070, 69,85 кг	4	685,4	-49
		2	25 АIII, l = 11015, 42,41 кг	8				2И	22 Ат IVС, l = 11015, 32,87 кг	8		
		11	10 АI, l = 1570; 0,97 кг	34				11И	8 АI, l = 1530, 0,60 кг	34		
К14-2	КП14-2	1	∅ 25 АIII, l = 12035, 46,34 кг	4	-50	380,0	КП14-2И	1И	∅ 22 Ат IVС, l = 12035, 35,91 кг	4	280,7	-50
		9	8 АI, l = 1510; 0,60 кг	28				9И	6 АI, l = 1495, 0,33 кг	28		
К14-3	КП14-3	1	∅ 28 АIII, l = 12035; 58,13 кг	4	-50	377,1	КП14-3И	1И	∅ 25 Ат IVС, l = 12035, 46,34 кг	4	330,0	-50
К14-4	КП14-4	1	∅ 28 АIII, l = 12035; 58,13 кг	4	-51	561,1	КП14-4И	1И	∅ 25 Ат IVС, l = 12035, 46,34 кг	4	472,6	-51
		2	25 АIII, l = 11945, 45,99 кг	4				2И	22 Ат IVС, l = 11945; 35,64 кг	4		
К14-5	КП14-5	1	∅ 32 АIII, l = 12035; 75,94 кг	4	-51	749,8	КП14-5И	1И	∅ 28 Ат IVС, l = 12035; 58,13 кг	4	607,9	-51
		2	32 АIII, l = 11945, 75,37 кг	4				2И	28 Ат IVС, l = 11945; 57,69 кг	4		

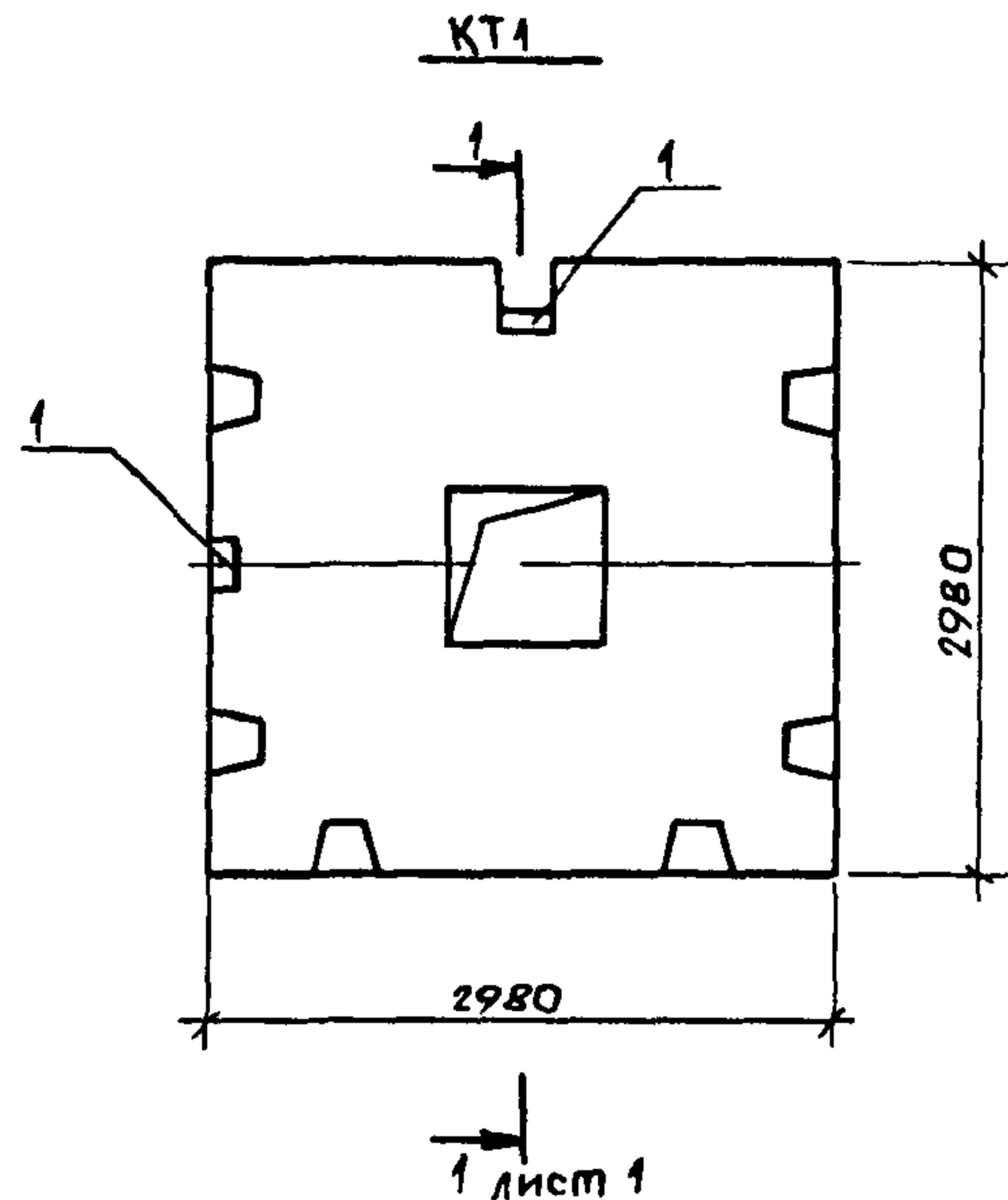
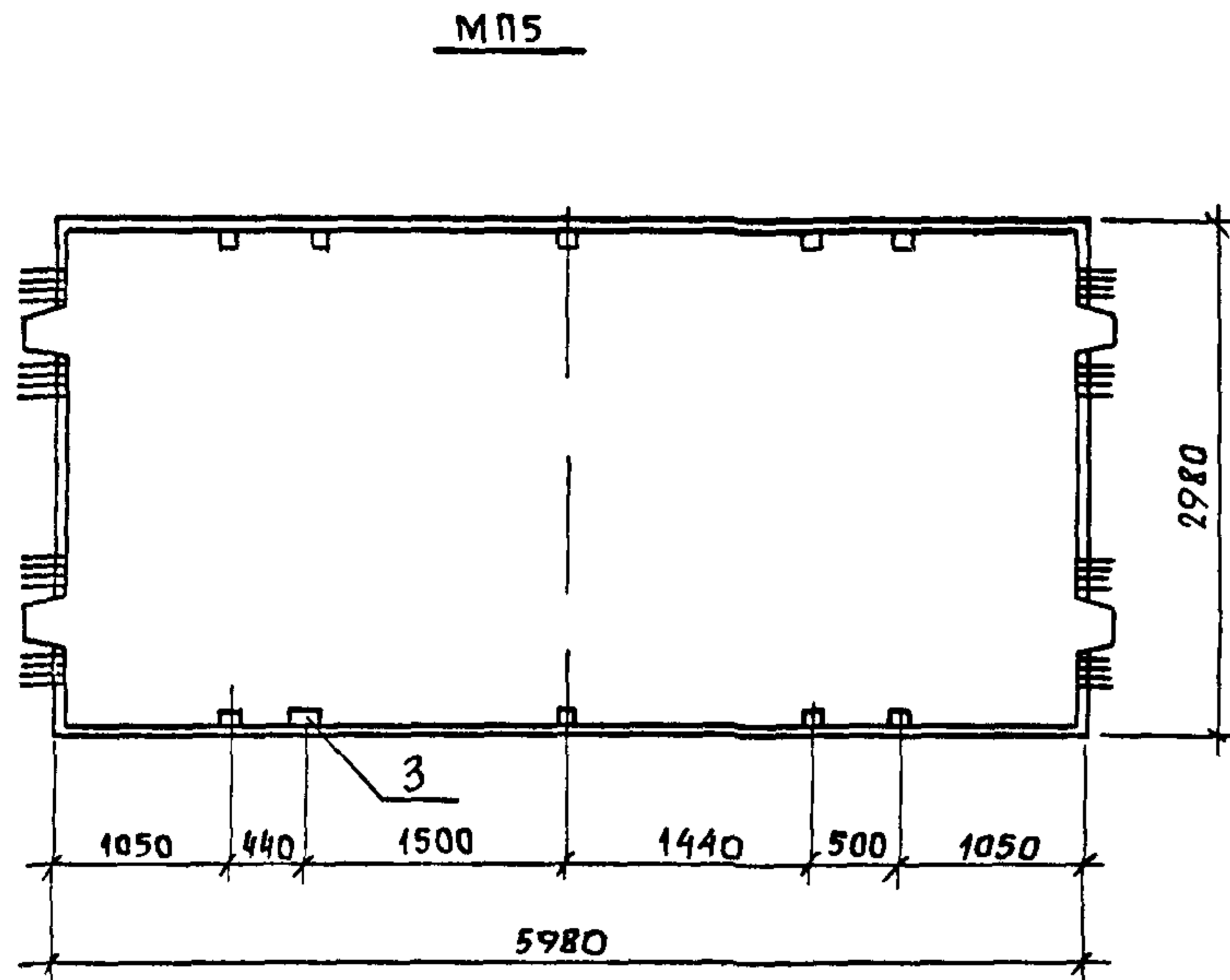




Примечания см на листе 2

ИЗВ № подл  
Подпись и дата  
Взам инв №

РАЗРАБ	Мурашова	<i>М.М.</i>	1.420 1-250-34	Стадия	Лист	Листов
Пров.	Суровова	<i>С.С.</i>				
И контр	Волков	<i>В.В.</i>	Примеры устройства в капителях и плитах вырезов, закладных изделий для крепления стоек фахверка, отверстий для пропуска коммуникации	Р	1	2
				ЦНИИПРОМЗДАНИЙ		



- 1 Поз 1 - закладное изделие для крепления фахверковой стойки должно быть разработано в конкретном проекте
- 2 Поз 2 - отверстие диаметром до 100 мм для пропуска отопительных стояков и других коммуникаций назначать в конкретном проекте. В отверстие для пропуска отопительных стояков следует устанавливать отрезки стальных труб - гильзы
- 3 Поз 3 - закладное изделие для крепления фахверковой стойки разрабатывается и устанавливается в конкретном проекте вместо закладного изделия МН25 (см выпуск 4, док 1 420 1-25 4-38)

1 420 1-25 0-34

ЛИСТ

2

24094 (104) ф.