

ТИПОВЫЕ СТРОИТЕЛЬНЫЕ КОНСТРУКЦИИ, ИЗДЕЛИЯ  
И УЗЛЫ

СЕРИЯ 1.020.1-7

КОНСТРУКЦИИ КАРКАСА МЕЖВИДОВОГО  
ПРИМЕНЕНИЯ ДЛЯ ОБЩЕСТВЕННЫХ ЗДАНИЙ И  
ВСПОМОГАТЕЛЬНЫХ ЗДАНИЙ ПРОМЫШЛЕННЫХ  
ПРЕДПРИЯТИЙ

ВЫПУСК 7-1

ИЗДЕЛИЯ СОЕДИНИТЕЛЬНЫЕ СТАЛЬНЫЕ  
РАБОЧИЕ ЧЕРТЕЖИ

25495

ТИПОВЫЕ СТРОИТЕЛЬНЫЕ КОНСТРУКЦИИ, ИЗДЕЛИЯ  
И УЗЛЫ

СЕРИЯ 1.020.1-7

КОНСТРУКЦИИ КАРКАСА МЕЖВИДОВОГО  
ПРИМЕНЕНИЯ ДЛЯ ОБЩЕСТВЕННЫХ ЗДАНИЙ И  
ВСПОМОГАТЕЛЬНЫХ ЗДАНИЙ ПРОМЫШЛЕННЫХ  
ПРЕДПРИЯТИЙ

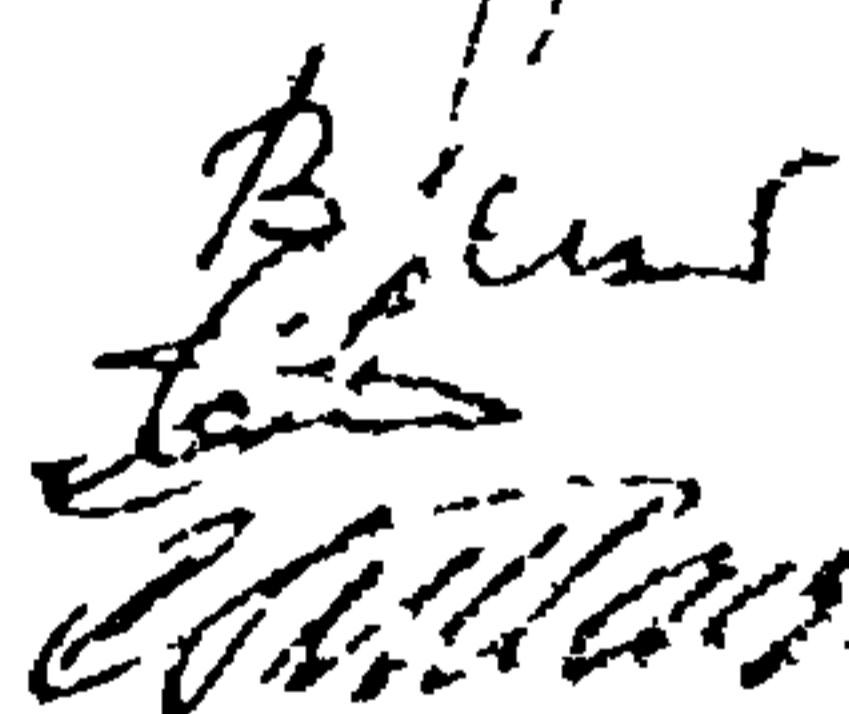
ВЫПУСК 7-1

ИЗДЕЛИЯ СОЕДИНИТЕЛЬНЫЕ СТАЛЬНЫЕ  
РАБОЧИЕ ЧЕРТЕЖИ

РАЗРАБОТАНЫ

ЦНИИП РЕКОНСТРУКЦИИ ГОРОДОВ

ДИРЕКТОР ИНСТИТУТА  
НАЧАЛЬНИК ОТДЕЛА  
ГЛ.КОНСТРУКТОР ОСК



В.ЛЕПСКИЙ  
Б.ВОЛЫНСКИЙ  
С.ШАЦ

УТВЕРЖДЕН

ПРИКАЗОМ 246

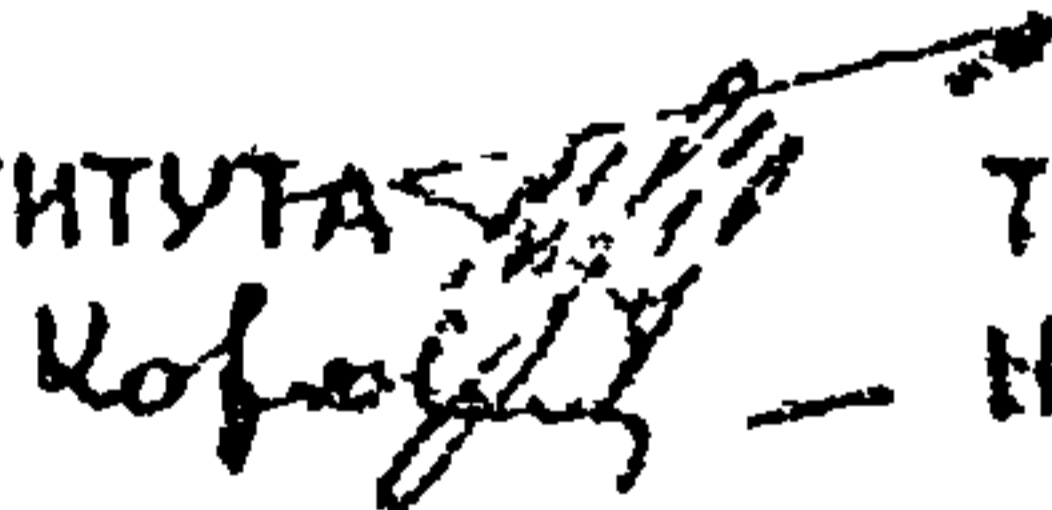
ГОСКОМАРХИТЕКТУРЫ

ПРИ ГОССТРОЕ СССР

ОТ 14 ДЕКАБРЯ 1990 Г.

НИИХБ ГОССТРОЯ СССР

ЗАМ ДИРЕКТОРА ИНСТИТУТА  
ЗАВ СЕКТОРОМ



Т.МУХАМЕДИЕВ  
Н.КОРОВИН

ОБОЗНАЧЕНИЕ ДОКУМЕНТА	НАИМЕНОВАНИЕ	СТР.
1.020.1-7 7-1 ТТ	ТЕХНИЧЕСКИЕ ТРЕБОВАНИЯ	3
К1	ИЗДЕЛЦЕ СОЕДИНИТЕЛЬНОЕ МС-1	4
К2	ИЗДЕЛЦЕ СОЕДИНИТЕЛЬНОЕ МС-2	5
К3	ПЛАСТИНА	6
К4	РЕБРО Р-1; Р-2; Р-3	7
К5	ИЗДЕЛЦЕ СОЕДИНИТЕЛЬНОЕ МС-4; МС-6	8
К6	ИЗДЕЛЦЕ СОЕДИНИТЕЛЬНОЕ МС-7; МС-9	9
К7	ИЗДЕЛЦЕ СОЕДИНИТЕЛЬНОЕ МС-13; МС-16	10
К8	ИЗДЕЛЦЕ СОЕДИНИТЕЛЬНОЕ МС-17	11
К9	ИЗДЕЛЦЕ СОЕДИНИТЕЛЬНОЕ МС-18; МС-27	12
К10	ИЗДЕЛЦЕ СОЕДИНИТЕЛЬНОЕ МС-19	13
К11	РЕБРО Р-4.	14
К12	ИЗДЕЛЦЕ СОЕДИНИТЕЛЬНОЕ МС-21; МС-28	15

ИНВ. УПОДА ПОДП. И ДАТА ВЗАМ. ИНВ. №

НАЧ. ОТД.	ВОЛЫНСКИЙ	<i>[Signature]</i>
Н. КОНТР.	ХОРОШЦОВА	<i>[Signature]</i>
ГА. КОНС. ОТ.	ШАЦ	<i>[Signature]</i>
ГА. СПЕЦ.	НИКОЛАЕВА	<i>[Signature]</i>
ГА. СПЕЦ.	ЕГОРОВ	<i>[Signature]</i>
ПРОВЕР.	ЛУГОВАЯ	<i>[Signature]</i>
РАЗРАБ.	БЕРАЛОВА	<i>[Signature]</i>

1.020.1-7 7-1

СОДЕРЖАНИЕ

СТАДИЯ	ЛИСТ	ЛИСТОВ
Р		1
ЦНИИП РЕКОНСТРУКЦИИ ГОРОДОВ		

25495 3

ФОРМАТ А4



Настоящий выпуск содержит чертежи соединительных изделий, предназначенных для выполнения сопряжения элементов каркаса (монтажные узлы каркаса см. вып. 6-1).

Марка арматурной стали и стали на прокат, используемой для изготовления соединительных изделий должна приниматься по СНиП 2.03.01-84 „Бетонные и железобетонные конструкции“ (Приложения 1, 2) в зависимости от условий строительства и эксплуатации.

Соединительные элементы должны иметь антикоррозийное покрытие, решаемое в конкретном проекте, согласно условиям эксплуатации конструкции, исходя из требований главы СНиП 2.03.11-85 „Защита строительных конструкций от коррозии“. При выполнении сварочных работ нарушенное антикоррозийное покрытие должно быть восстановлено в соответствии с указаниями вып. 0-8.

Сварочные работы следует выполнять в соответствии с указаниями СН 393-78 „Инструкция по сварке соединений арматуры и закладных деталей железобетонных конструкций“, ГОСТ 5264-80 „Ручная дуговая сварка. Соединения сварные“ и ГОСТ 14098-85 „Соединения сварные арматуры и закладных изделий железобетонных конструкций“. При дуговой сварке следует применять электроды, рекомендуемые главой СНиП 11-23-81\* „Стальные конструкции“.

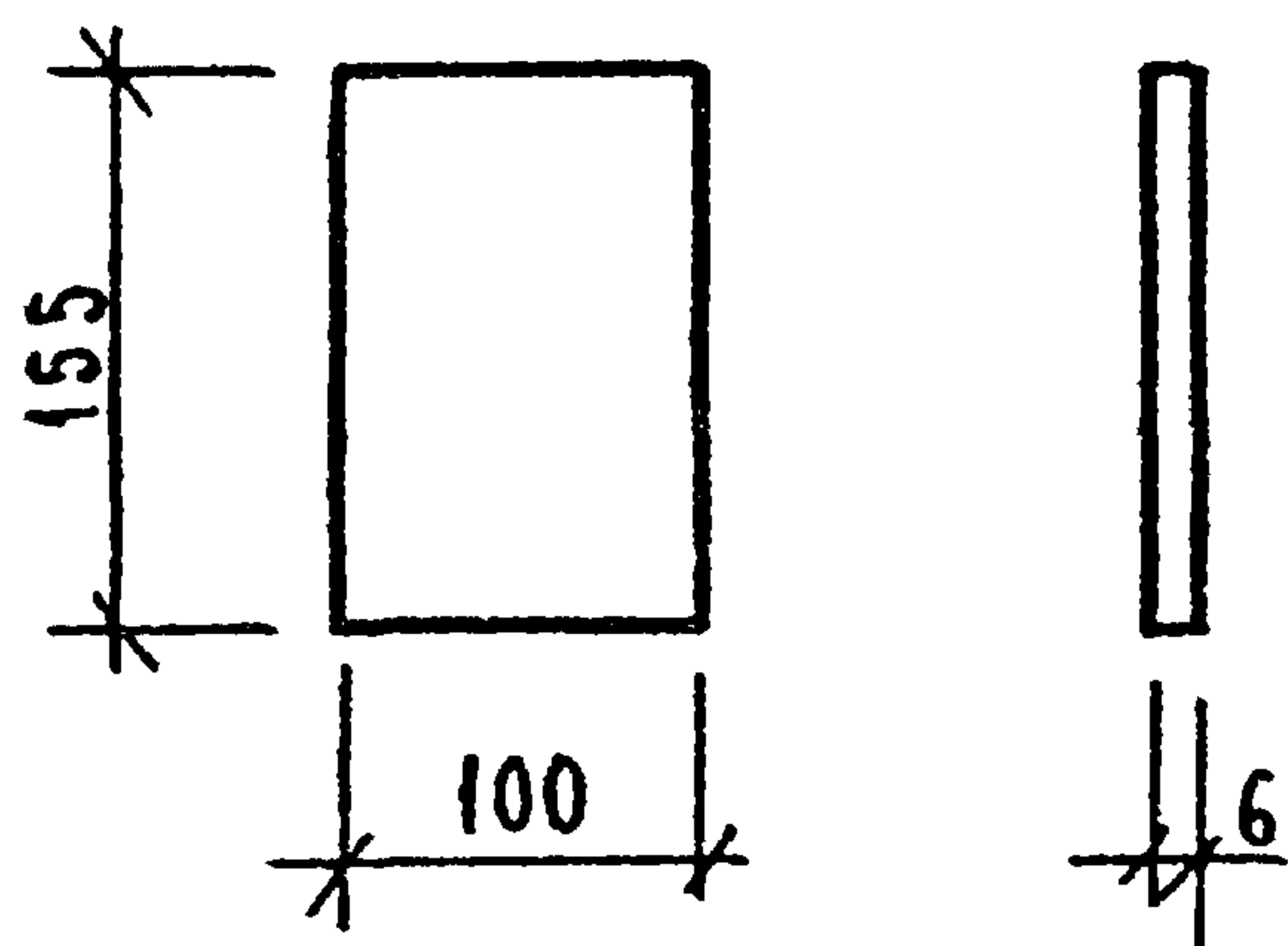
Соединительные элементы изготавливаются из арматурной стали класса А I и А III по ГОСТ 5781-82\*, Вр I - ГОСТ 6727-80, листовая сталь - ГОСТ 19903-74.

ИНВ. № ПОДА ПОДП. И ДАТА ВЗАМ. ЧИВБ

Илч. отд.	Волынский									
И. контр.	Егоров									
Гл. инж. отд.	Шац									
Гл. спец.	Николаева									
Гл. спец.	Егоров									
Провер.	Берлова									
Разраб.	Луговля									
					1.020.1-7 7-1 ТТ					
					Технические требования.			Стадия	Лист	Листов
								ЦНИИП РЕКОНСТРУКЦИЙ ГОРОДОВ		

25495 4

ФОРМАТ А4



СЕЧЕНИЕ, ММ	ДЛИНА, ММ	МАССА, КГ
— 6 × 100	155	0,73

Сталь листовая по ГОСТ 19903-74.

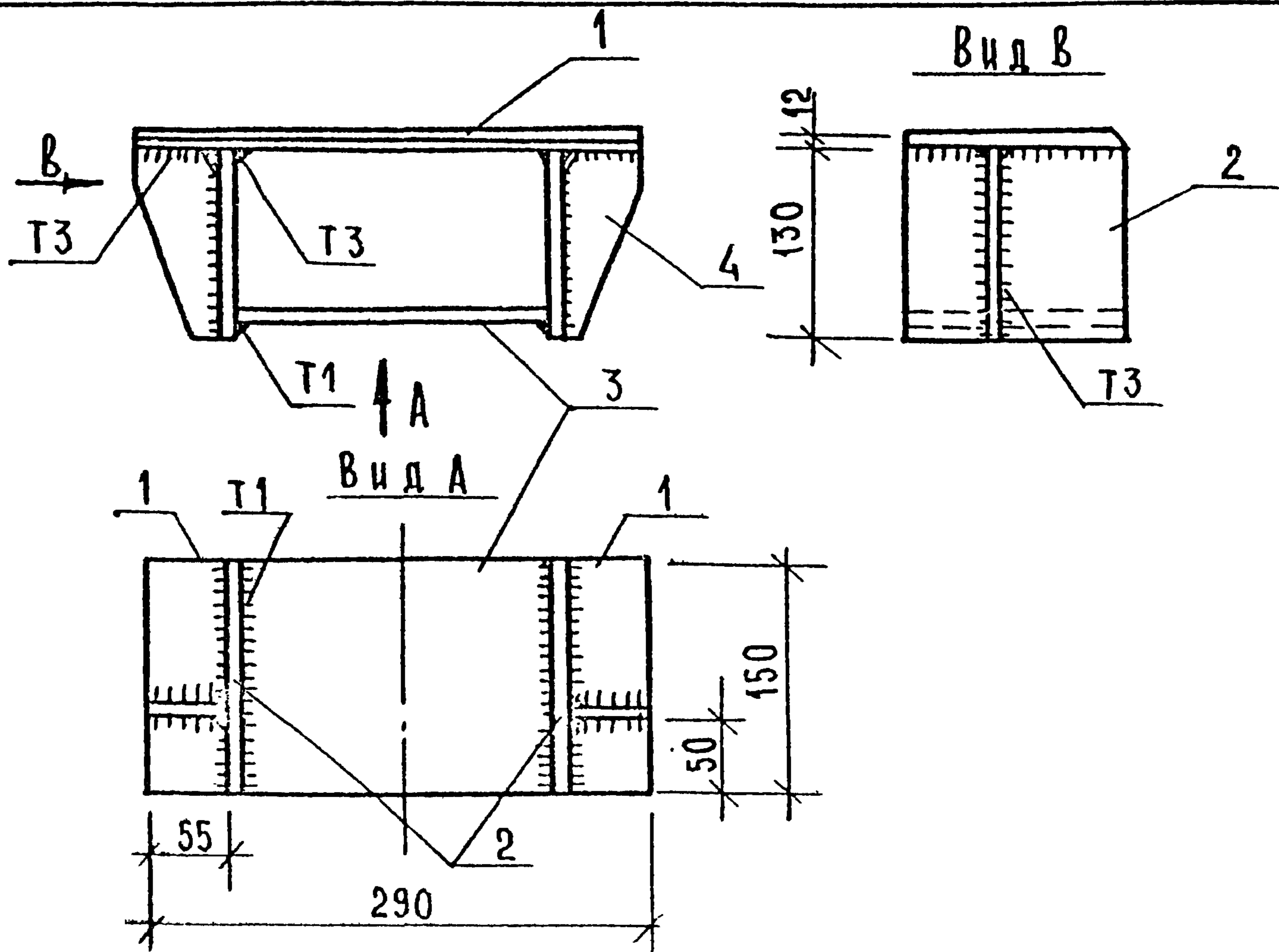
ИЗВ. ПОДПИСАНИЕ И ДАТА ВЗАМ. ИНО. Ж.

ИЗЧ. ОТД.	БОЛЬНСКИЙ	<i>[Signature]</i>	1. 020. 1-7 7-1 К 1			
И. КОНТР.	ЕГОРОВ	<i>[Signature]</i>				
СА. КОЯ. ОТД.	ШАЦ	<i>[Signature]</i>	ИЗДЕЛИЕ СОЕДИНИТЕЛЬНОЕ МС-1	СТАДИЯ	ЛИСТ	ЛИСТОВ
СА. СПЕЦ.	НИКОЛАЕВА	<i>[Signature]</i>		Р		1
СА. СПЕЦ.	ЕГОРОВ	<i>[Signature]</i>		ЦНИИП РЕКОНСТРУКЦИИ ГОРОДОВ		
ПРОВЕР.	ЛУГОВАЯ	<i>[Signature]</i>				
РАЗРАБ.	БЕЛОВА	<i>[Signature]</i>				

25495 5

ФОРМАТ А4





МАРКА ИЗДЕЛЦЯ	ПОЗ.	ДЕТАЛЬ	КОЛ.	МАССА, КГ		ОБОЗНАЧЕНИЕ ДОКУМЕНТА
				1 ШТ.	ВСЕГО	
МС-2	1	ПЛАСТИНА	1	4,10	4,10	К8
	2	-12 x 150 ; L=130	2	1,84	3,68	Б.Ч.
	3	-12 x 150 ; L=155	1	2,19	2,19	Б.Ч.
	4	РЕБРО Р-1	2	0,68	1,36	К9
					ИТОГО:	11,33

Сварку выполнять по ГОСТ 5264-80; hш=10.  
 Сталь листовая по ГОСТ 19903-74.

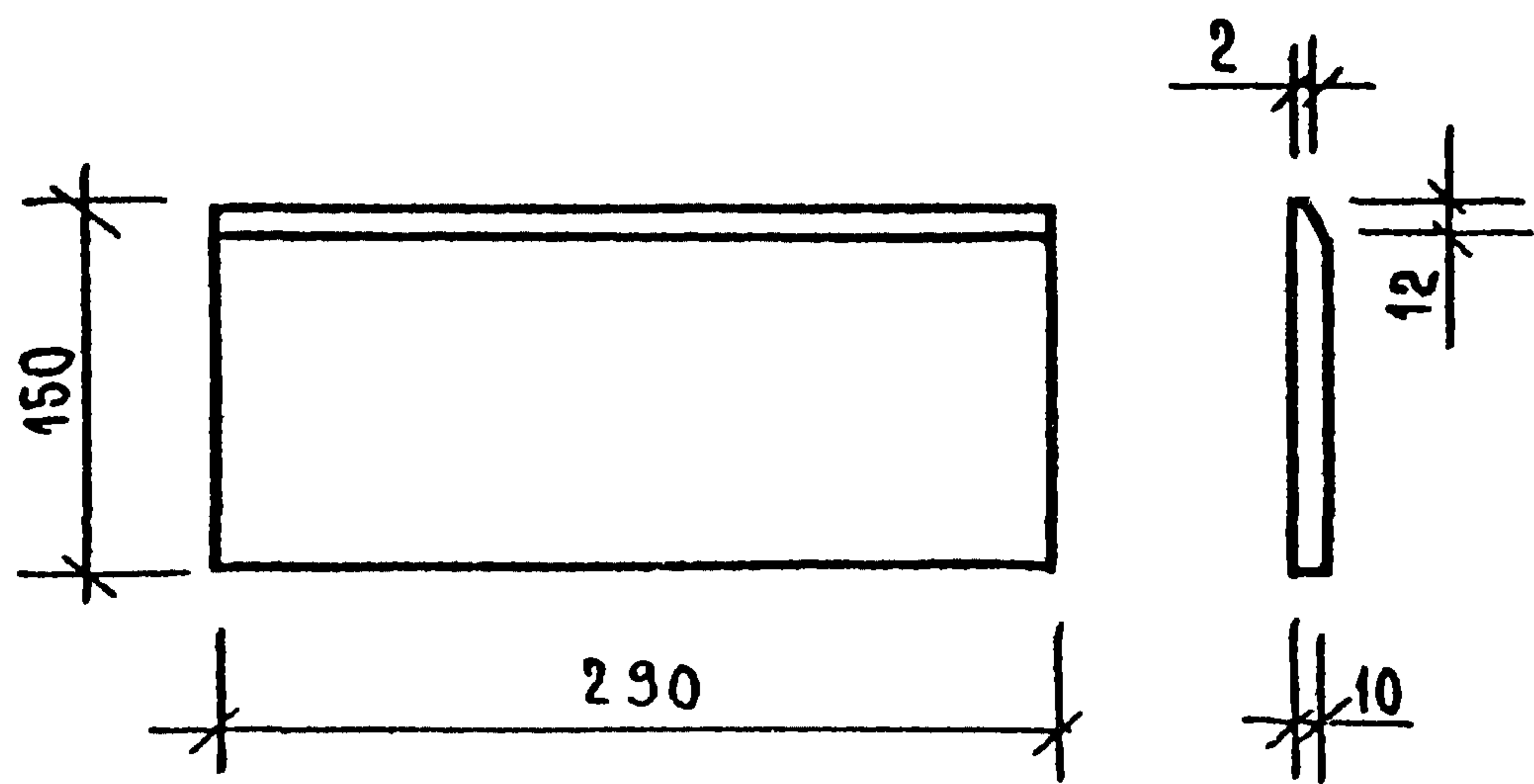
ЦНВ.Х.ПОДА. ПОДП. И ДАТА ВЗАМ. ЦНВ.Х.

Нач. отд.	Волынский	<i>[Signature]</i>
Н. контр.	Луговая	<i>[Signature]</i>
Гл. инж. отд.	Шац	<i>[Signature]</i>
Гл. спец.	Николаева	<i>[Signature]</i>
Гл. спец.	Егоров	<i>[Signature]</i>
Провер.	Берлова	<i>[Signature]</i>
Разраб.	Хорошцлова	<i>[Signature]</i>

1. 020. 1-7. 7-1 К2

ИЗДЕЛИЕ СОЕДИНИТЕЛЬНОЕ  
 МС-2

Стадия	Лист	Листов
Р		1
ЦНВП РЕКОНСТРУКЦИИ ГОРОДОВ		



СЕЧЕНИЕ	ДИНА ММ	МАССА КГ
—12×150	290	4,10

Сталь листовая по ГОСТ 19903-74.

ЦНВ. № ПОДА ПОДП. И ДАТА ВЗАМ. ИНВ. №

НАЧ. ОТД.	БОЛЫНСКИЙ	<i>[Signature]</i>
Н. КОНТР.	ЕГОРОВ	<i>[Signature]</i>
ГЛ. ВПР. ОТД.	ШАЦ	<i>[Signature]</i>
ГЛ. СПЕЦ.	НИКОЛАЕВА	<i>[Signature]</i>
ГЛ. СПЕЦ.	ЕГОРОВ	<i>[Signature]</i>
ПРОВЕР.	БЕРАОВА	<i>[Signature]</i>
РАЗРАБ.	ЛУГОВАЯ	<i>[Signature]</i>

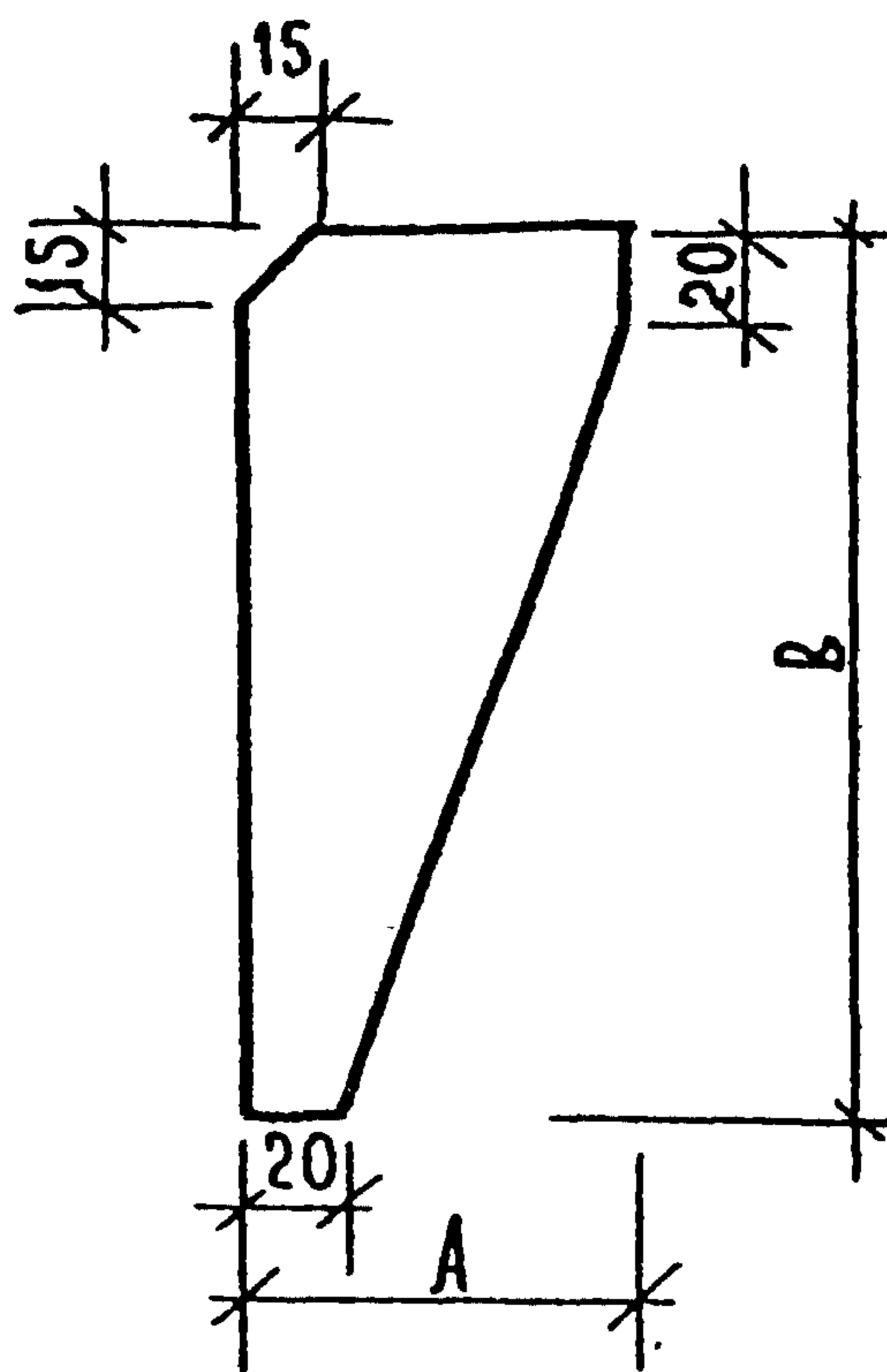
1. 020. 1-7 7-1 К3

ПЛАСТИНА

СТАДИЯ	ЛИСТ	ЛИСТОВ
Р		1
ЦНИИП РЕКОНСТРУКЦИИ ГОРОДОВ		

25495 7

ФОРМАТ А4



МАРКА ИЗДЕЛИЯ	А, мм	В, мм
Р-1	55	130
Р-2	90	160
Р-3	80	80

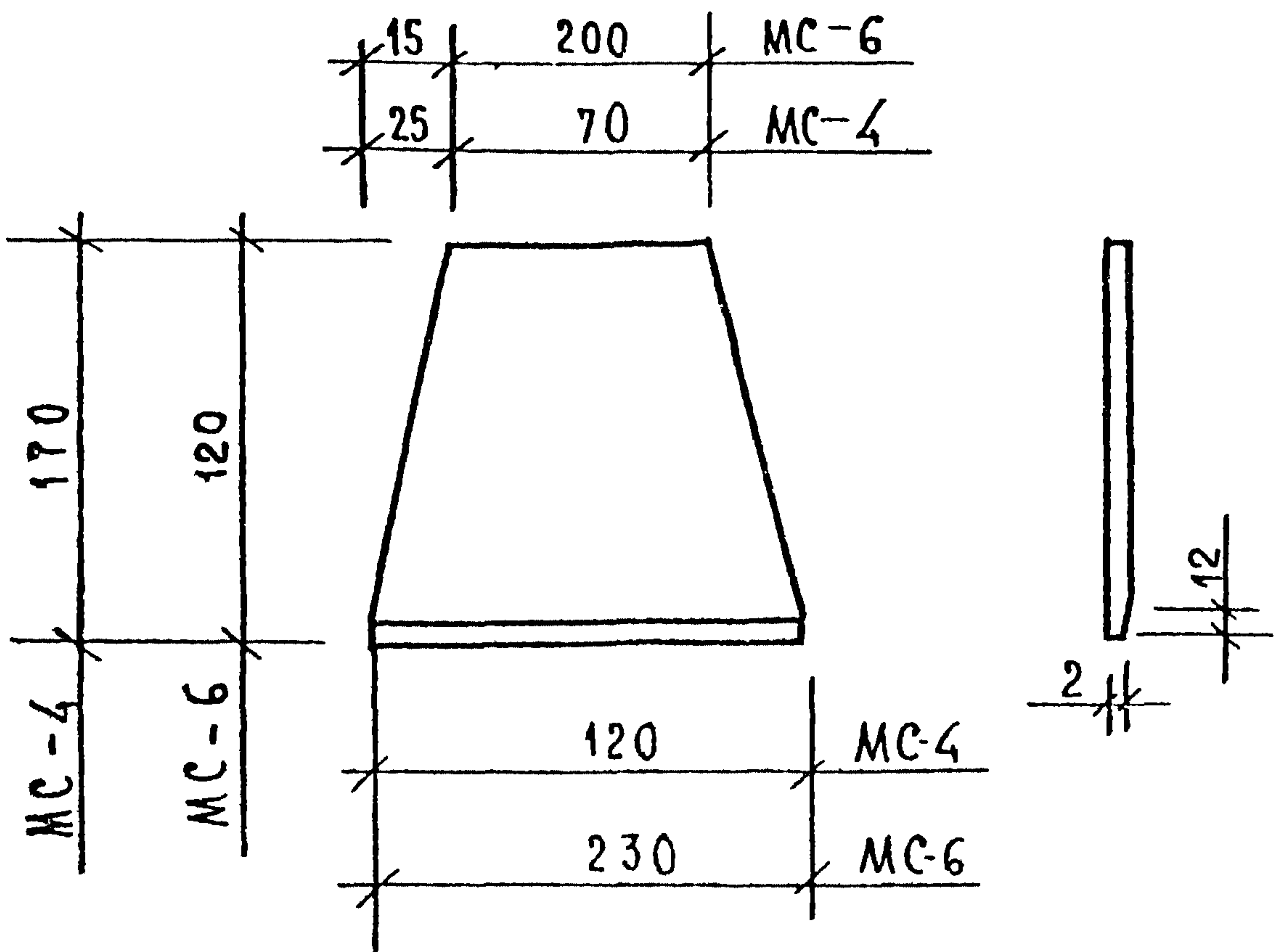
МАРКА ИЗДЕЛИЯ	СЕЧЕНИЕ мм	ДЛИНА мм	МАССА кг
Р-1	-12 × 130	55	0,68
Р-2	-6 × 160	90	0,68
Р-3	-6 × 80	80	0,30

Сталь листовая по ГОСТ 19903-74.

Днев. № подл. Подп. и дата. Взам. инв. №

Нач. отд.	Волынский	<i>[Signature]</i>	1. 020. 1-7 7-1 К4
Н. контр.	Берлова	<i>[Signature]</i>	
Гл. инж. отд.	Шац	<i>[Signature]</i>	РЕБРО
Гл. спец.	Николаева	<i>[Signature]</i>	
Гл. спец.	Егоров	<i>[Signature]</i>	Р-1; Р-2; Р-3.
Провер.	Луговая	<i>[Signature]</i>	
Разраб.	Хорошкова	<i>[Signature]</i>	ЦНИИП РЕКОНСТРУКЦИИ ГОРОДОВ





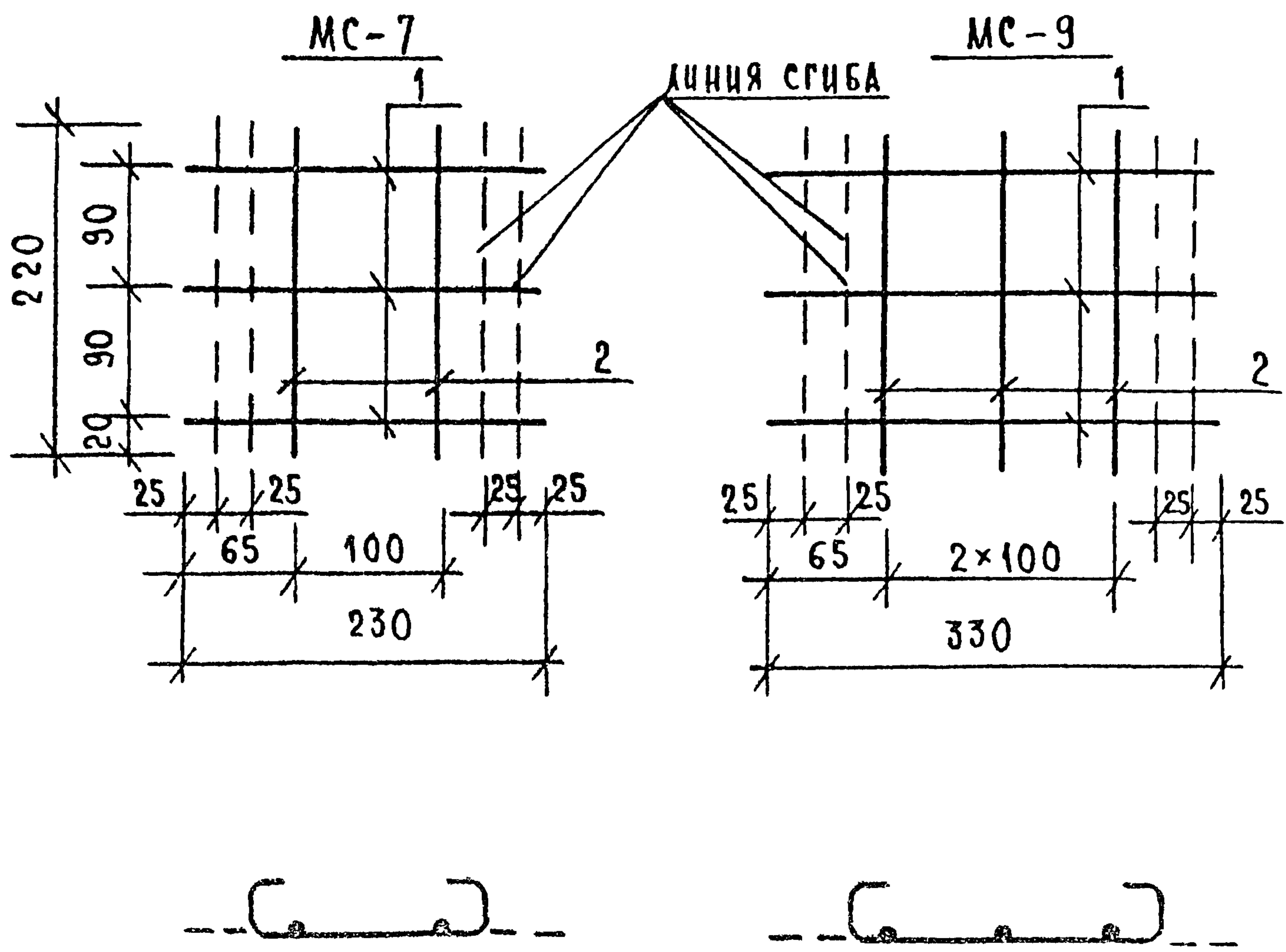
МАРКА ИЗДЕЛИЯ	СЕЧЕНИЕ, ММ	ДЛИНА, ММ	МАССА, КГ
МС-4	-12×120	170	1,60
МС-6	-12×230	120	2,43

Сталь листовая по ГОСТ 19903-74.

ИНВ. №-ПОДЛ. ПОДП. И ДАТА ВЗАМ. ИНВ. №

НАЧ. ОТД.	ВОЛЫНСКИЙ	<i>[Signature]</i>
Н. КОНТР.	ЛУГОВАЯ	<i>[Signature]</i>
ГЛ. ИНЖ. ОТД.	ШАЦ	<i>[Signature]</i>
ГЛ. СПЕЦ.	НИКОЛАЕВА	<i>[Signature]</i>
ГЛ. СПЕЦ.	ЕГОРОВ	<i>[Signature]</i>
ПРОВЕР.	БЕЛОВА	<i>[Signature]</i>
РАЗРАБ.	ХОРОШИЛОВ	<i>[Signature]</i>

4.020.1-7 7-1 К5			
ИЗДЕЛИЕ СОЕДИНИТЕЛЬНОЕ МС-4; МС-6	СТАДИЯ	ЛИСТ	ЛИСТОВ
	Р	1	1
ЦНИИП РЕКОНСТРУКЦИИ ГОРОДОВ			

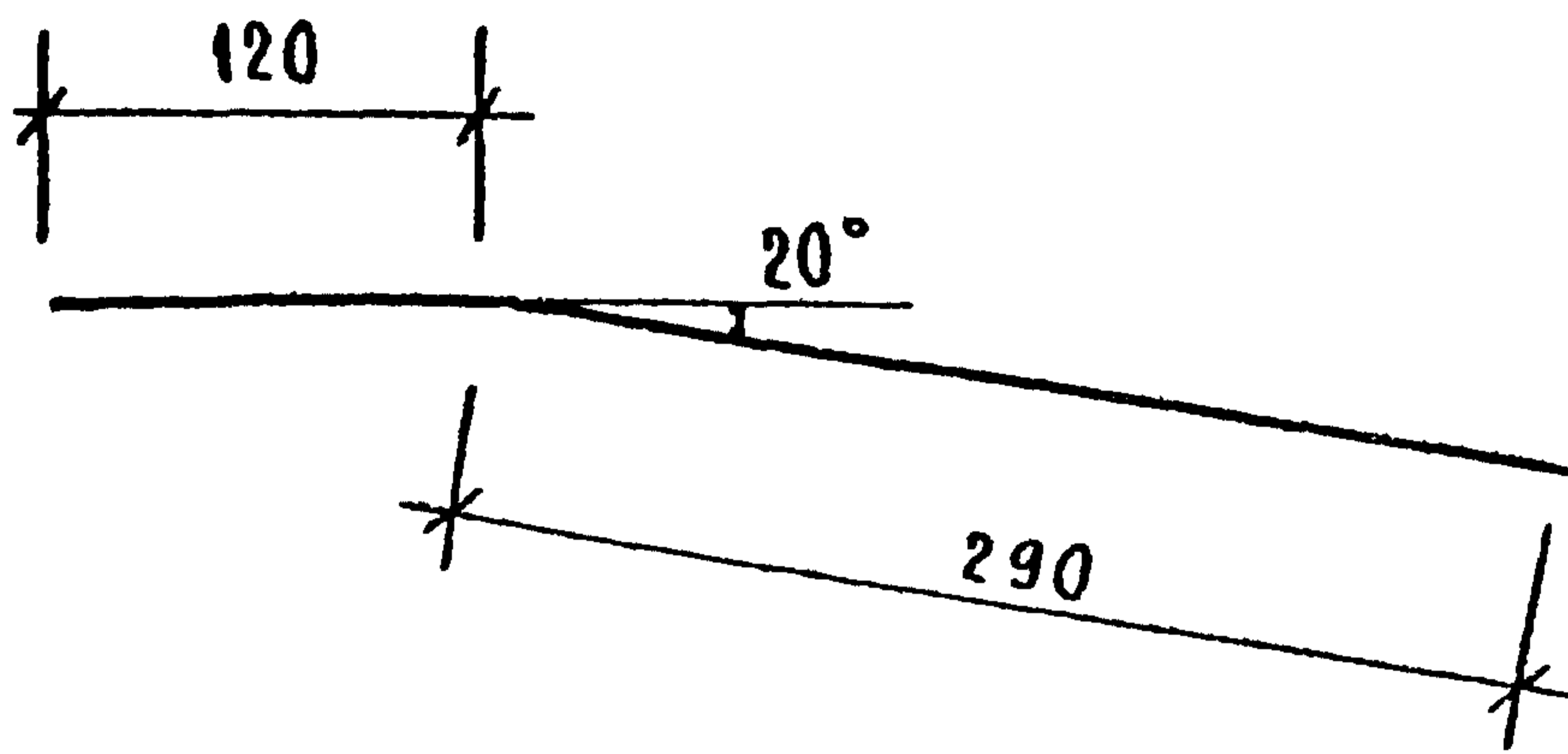


МАРКА ИЗДЕЛИЯ	ПОЗ.	СЕЧЕНИЕ, ММ	ДЛИНА, ММ	КОЛ.	МАССА, КГ		
					ПОЗ.	ВСЕХ	ИЗДЕЛ.
МС-7	1	Ø4 Вр I	230	3	0,02	0,06	0,10
	2	Ø4 Вр I	220	2	0,02	0,04	
МС-9	1	Ø4 Вр I	330	3	0,03	0,09	0,15
	2	Ø4 Вр I	220	3	0,02	0,06	

Сталь арматурная по ГОСТ 5781-82.

Днев. № подл. и дата. Взам. инв.

Нач. отд.	Вольинский	<i>[Signature]</i>	1.020.1-7 7-1 К6  Изделие соединительное МС-7; МС-9	Стадия	Лист	Листов
Н. контр.	Берлова	<i>[Signature]</i>		Р		1
Гл. инж. отд.	Шац	<i>[Signature]</i>		ЦНИИП РЕКОНСТРУКЦИИ ГОРОДОВ		
Гл. спец.	Николаева	<i>[Signature]</i>				
Гл. спец.	Егоров	<i>[Signature]</i>				
Провер.	Луговая	<i>[Signature]</i>				
Разраб.	Хорошцлова	<i>[Signature]</i>				



МАРКА ИЗДЕЛИЯ	СЕЧЕНИЕ, ММ	ДЛИНА, ММ	МАССА, КГ
МС-13	Ø18 А I	410	0,82
МС-16	Ø14 А I	410	0,51

Сталь арматурная по ГОСТ 5781-82.

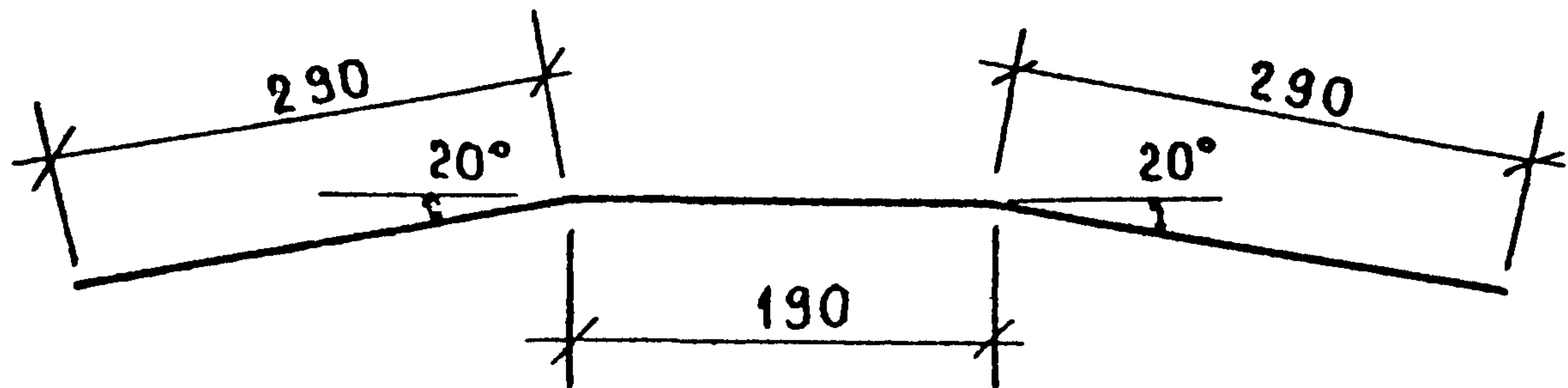
ДНЕ. Я ПОДА ПОДП. И ДАТА ВЗАМ. ЦНВ.Х

ИЗДАНИЕ СОЕДИНИТЕЛЬНОЕ МС-13 ; МС-16	1. 020. 1-7 7-1 К7	СТАДИЯ Р	ЛИСТ 1	ЛИСТОВ 1
ИЗДАНИЕ СОЕДИНИТЕЛЬНОЕ МС-13 ; МС-16	ЦНИИП	РЕКОНСТРУКЦИЯ ГОРЮДОВ		

25495 11

ФОРМАТ А4





СЕЧЕНИЕ ММ	ДЛИНА ММ	МАССА
Ø14 А I	770	0,93

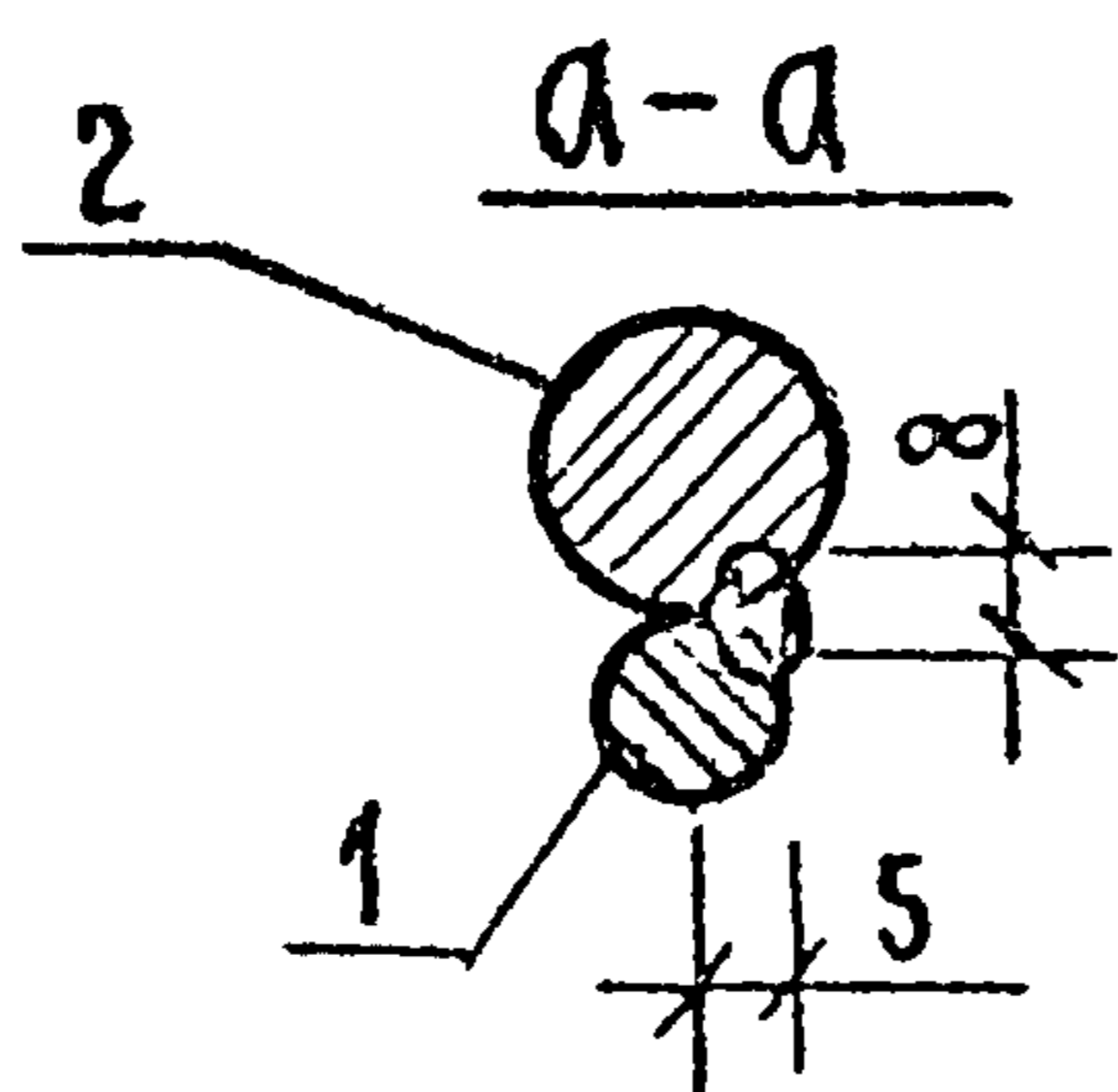
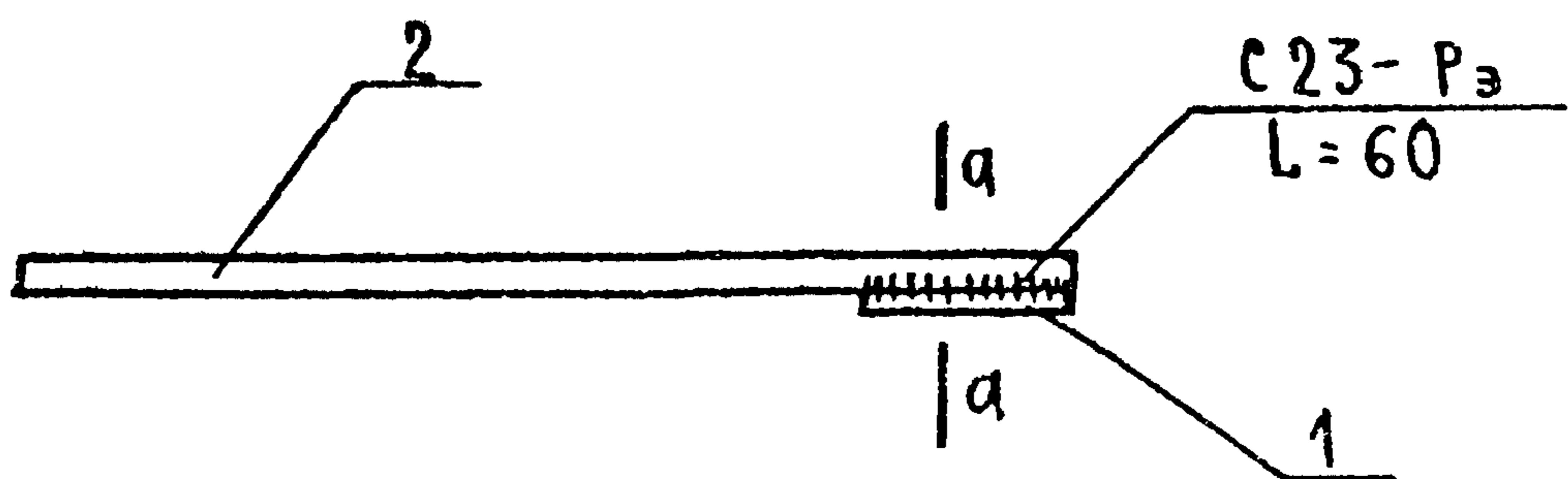
СТАЛЬ АРМАТУРНАЯ ПО ГОСТ 5781-82.

ИНВ. № ПОДП. И ДАТА ВЗАМ. ИНВ. №

НАЧ. ОТД.	ВОЛЫНСКИЙ	<i>[Signature]</i>	1.020.1-7 7-1. К8						
И. КОНТР.	БЕРАОВА	<i>[Signature]</i>							
ГЛ. ИНЖ. ОТД.	ШАЦ	<i>[Signature]</i>	ИЗДЕЛИЕ СОЕДИНИТЕЛЬНОЕ МС-17						
ГЛ. СПЕЦ.	НИКОЛАЕВА	<i>[Signature]</i>							
ГЛ. СПЕЦ.	ЕГОРОВ	<i>[Signature]</i>	<table border="1"> <tr> <td>СТАДИЯ</td> <td>ЛИСТ</td> <td>ЛИСТОВ</td> </tr> <tr> <td>Р</td> <td></td> <td>1</td> </tr> </table>	СТАДИЯ	ЛИСТ	ЛИСТОВ	Р		1
СТАДИЯ	ЛИСТ	ЛИСТОВ							
Р		1							
ПРОВЕР.	ХОРОШИЦОВА	<i>[Signature]</i>							
РАЗРАБ.	ЛУГОВАЯ	<i>[Signature]</i>							

25495 12

ФОРМАТ А4



МАРКА ИЗДЕЛИЯ	ПОЗ.	СЕЧЕНИЕ, ММ	ДЛИНА, ММ	КОЛ.	МАССА, КГ		
					ПОЗ.	ВСЕХ	ИЗДЕЛИЯ
МС-18	1	∅10 АІ	80	1	0,05	0,05	0,38
	2	∅14 АІ	270	1	0,33	0,33	
МС-27	1	∅10 АІ	80	1	0,05	0,05	0,59
	2	∅18 АІ	270	1	0,54	0,54	

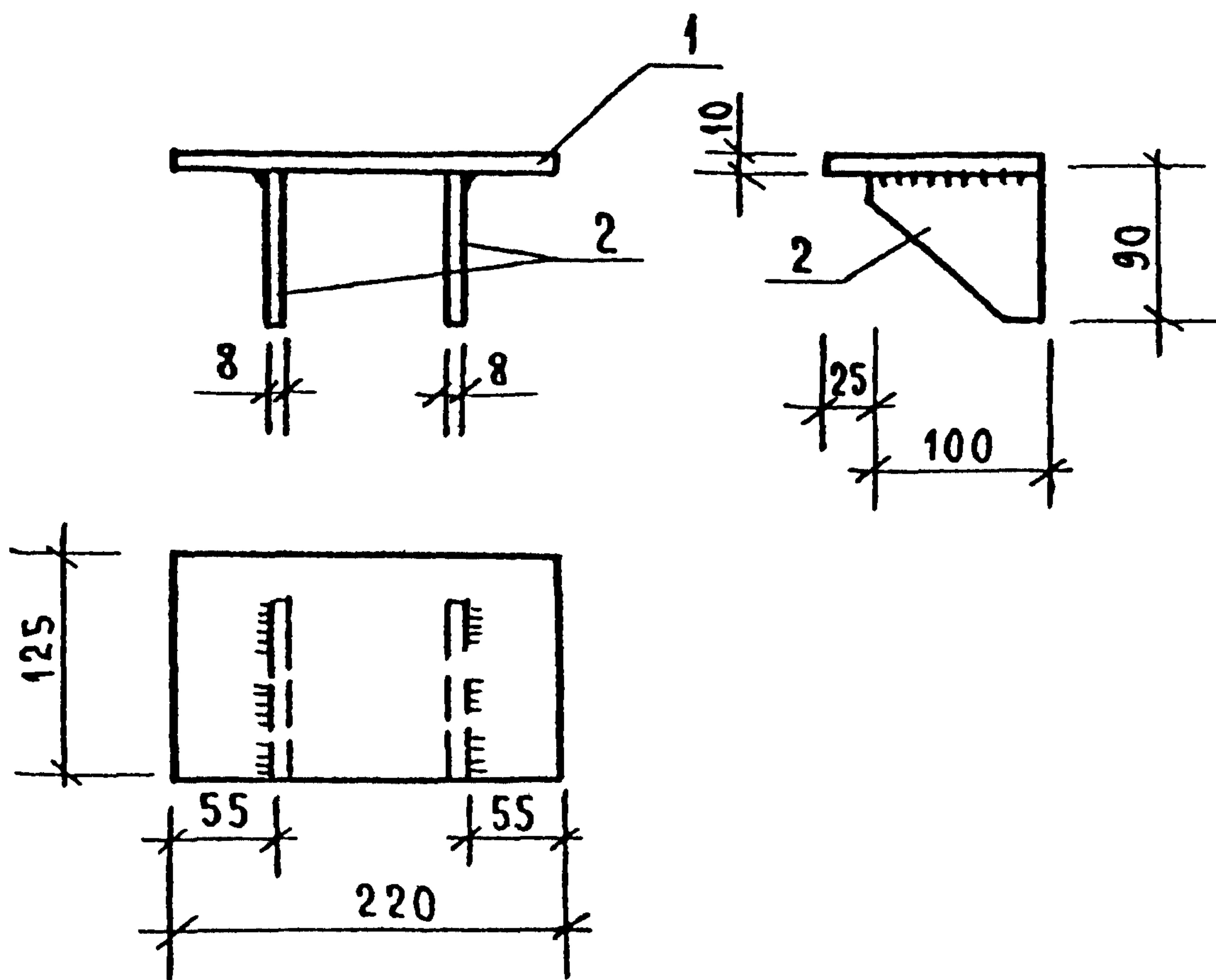
Сварной шов выполнять по ГОСТ 14098-85.  
Сталь арматурная по ГОСТ 5781-82.

ИНВ. № ПОДА ПОДП. И ДАТА ВЗАМ. ИНВ. №

И.О.ТД.	Вольинский		И. 020. 1-7 7-1 К9	Стадия	Лист	Листов
Н.КОНТР.	Берлова			Р		1
С.И.И.О.Т.Д.	Шац			Изделие соединительное МС-18 : МС-27.	ЦНИИП РЕКОНСТРУКЦИИ ГОРОДОВ	
С.А. СПЕЦ.	Николаева					
С.А. СПЕЦ.	Егоров					
ПРОВЕР.	Луговая					
РАЗРАБ.	Хорошилова					

25495 13

ФОРМАТ А4



МАРКА ИЗДЕЛИЯ	ПОЗ.	ДЕТАЛЬ	КОЛ	МАССА, КГ		ОБОЗНАЧЕНИЕ
				1 ШТ.	ВСЕГО	
МС-19	1	-10×125 l=220	1	2,18	2,18	Б.Ч
	2	РЕБРО Р-4	2	0,57	1,14	К 6
ИТОГО:				3,32		

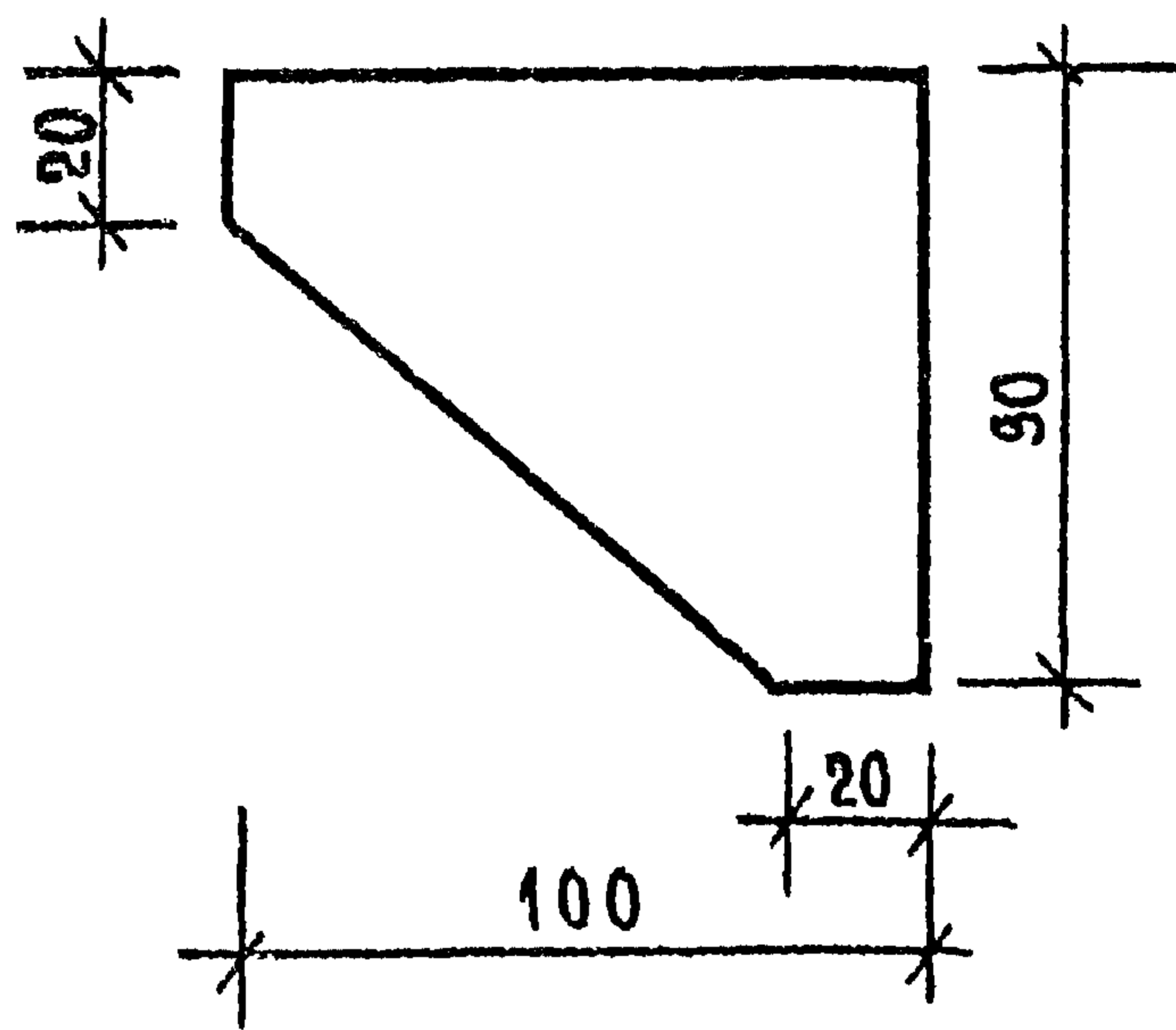
СВАРНЫЕ ШВЫ Т1 ПО ГОСТ 5264-80; hш=6.  
 СТАЛЬ ЛИСТОВАЯ ПО ГОСТ 19903-74.

ЦНВ. Х ПОДА ПОДП. И ДАТА ВЗАМ. ЦНВ. Х

НАЧ. ОТД.	ВОЛЫНСКИЙ		1.020.1-7 7-1. К10			
Н. КОНТР.	БЕРАЛОВА					
ГЛ. ЦНВ. ОТД.	ШАЦ		ИЗДЕЛИЕ СОЕДИНИТЕЛЬНОЕ	СТАДИЯ	ЛИСТ	ЛИСТОВ
ГЛ. СПЕЦ.	НИКОЛАЕВА			Р		1
ГЛ. СПЕЦ.	ЕГОРОВ		МС-19	ЦНИИП РЕКОНСТРУКЦИИ ГОРОДОВ		
ПРОВЕР.	ЛУГОВАЯ					
РАЗРАБ.	ХОРОШНЦОВА					

25495 14 ФОРМАТ А4





СЕЧЕНИЕ ММ	ДЛИНА ММ	МАССА КГ
- 8x100	90	0,57

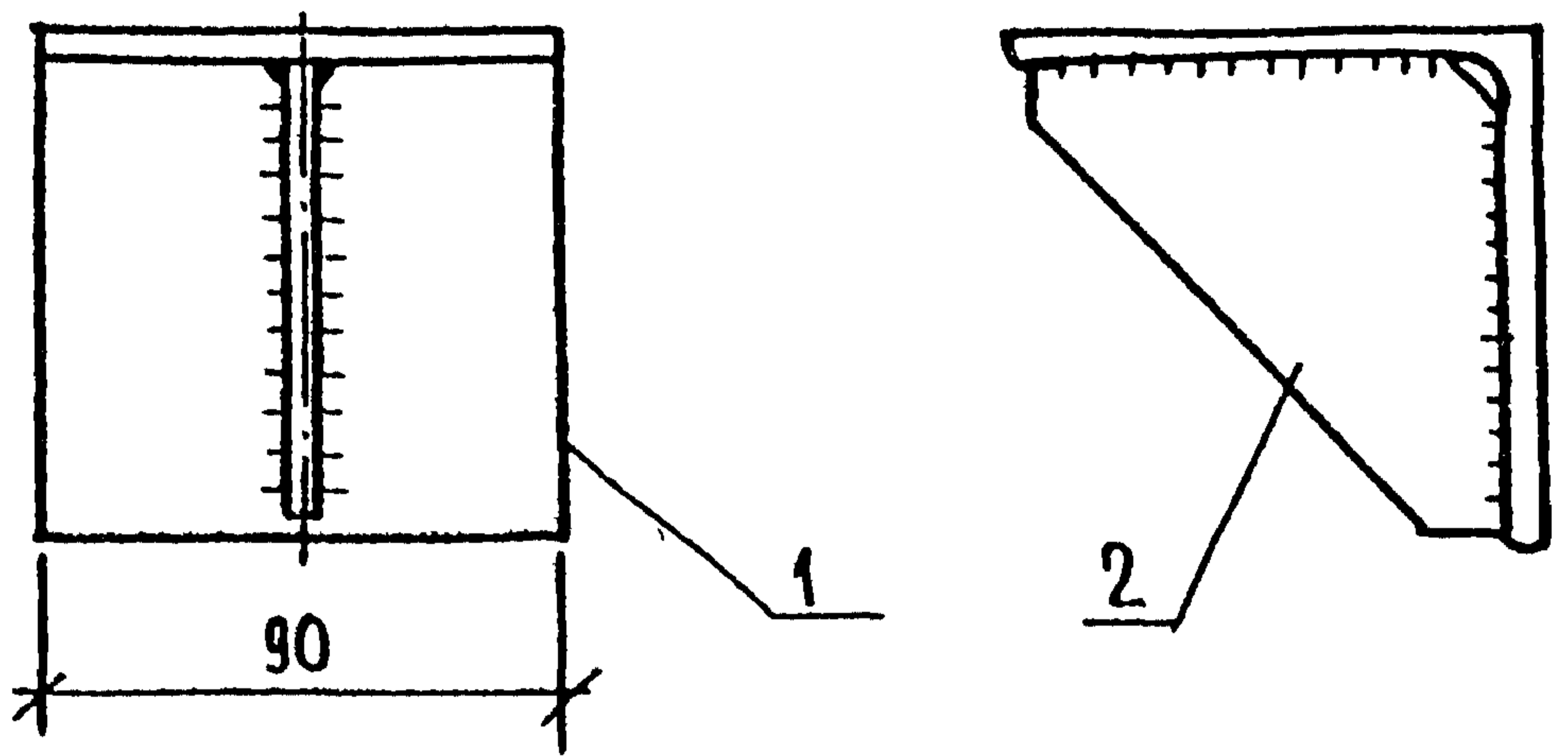
Сталь листовая по ГОСТ 19903-74.

ИНВ. № ПОДА ПОДП. И ДАТА ВЗАМ. ИНВ. №

Нач. отд.	Вольинский	1. 020. 1-7 7-1 К11	Стадия	Лист	Листов	
Н. контр.	Луговая		Р		1	
Гл. инж. отд.	Шац		РЕБРО Р-4.	ЩИП РЕКОНСТРУКЦИИ ГОРОДОВ		
Гл. спец.	Николаева					
Гл. спец.	Егоров					
Провер.	Луговая					
Разраб.	Хорошилова					

25495 15

ФОРМАТ А4



МАРКА ИЗДЕЛИЯ	ПОЗ.	ДЕТАЛЬ	КОЛ	МАССА, КГ		ОБОЗНАЧЕНИЕ ДОКУМЕНТА
				1 ШТ.	ВСЕГО	
МС-21	1	L 180 × 110 × 10	1	2,00	2,00	Б.Ч.
	2	РЕБРО Р-2	1	0,68	0,68	К9
				ИТОГО:	2,68	
МС-22	1	L 100 × 100 × 10	1	1,51	1,36	Б.Ч.
	2	РЕБРО Р-3	1	0,30	0,30	К9
					1,66	

СВАРНЫЕ ШВЫ ТЗ по ГОСТ 5264-80; hш=6.  
 ПРОКАТ по ГОСТ 8509-86.

ДНВ. № ПОДА ПОДП. И ДАТА ВЗАМ. ЦНВ.Х

Нач. отд.	Волынский	<i>[Signature]</i>
Н. контр.	Бераова	<i>[Signature]</i>
Гл. инж. отд.	Шац	<i>[Signature]</i>
Гл. спец.	Николаева	<i>[Signature]</i>
Гл. спец.	Егоров	<i>[Signature]</i>
Провер.	Луговая	<i>[Signature]</i>
Разраб.	Хорошкова	<i>[Signature]</i>

1.020.1-7.7-1 К12

ИЗДЕЛИЕ СОЕДИНИТЕЛЬНОЕ  
 МС-21 ; МС-22

Стадия	Лист	Листов
Р		1
ЦНИИП РЕКОНСТРУКЦИИ ГОРОДОВ		

25495

16

ФОРМАТ А4  
 6.10.93 Ковалев