

СЕРИЯ 7.402-3

# МОНТАЖНЫЕ УЗЛЫ

УСТАНОВКИ АРМАТУРЫ НА МАГИСТРАЛЬНЫХ  
ГАЗОПРОВОДАХ ДИАМЕТРОМ ДО 1420 мм  
НА РАБОЧЕЕ ДАВЛЕНИЕ 5,4 МПа (55 кгс/см<sup>2</sup>)

ВЫПУСК II

УЗЛЫ КИП И АВТОМАТИКИ

СЕРИЯ 7.402-3

# МОНТАЖНЫЕ УЗЛЫ

УСТАНОВКИ АРМАТУРЫ НА МАГИСТРАЛЬНЫХ  
 ГАЗОПРОВОДАХ ДИАМЕТРОМ ДО 1420 мм  
 НА РАБОЧЕЕ ДАВЛЕНИЕ 5,4 МПа (55 кгс/см<sup>2</sup>)

ВЫПУСК II

УЗЛЫ КИП И АВТОМАТИКИ

РАЗРАБОТАН ИНСТИТУТОМ  
 „ВНИПИТРАНСГАЗ“

ГЛАВНЫЙ ИНЖЕНЕР ИНСТИТУТА *мад* Т.В.ШАДАЕВ  
 ГЛАВНЫЙ ИНЖЕНЕР ПРОЕКТА *бу* И.Л.ЛЕВ

УТВЕРЖДЕН Мингазпромом  
 РЕШЕНИЕ №27-10 от 6 ноября 1986 г. РАБОЧИЕ  
 ЧЕРТЕЖИ ВВЕДЕНЫ В ДЕЙСТВИЕ ВНИПИТРАНСГАЗом  
 ПРИКАЗ № 572 от 4 декабря 1986 г.

КФ ЦИТП инв. № 9627/2

Листы II

Таблице узлы

Обозначение	Наименование	Стр.
АТ01	Содержание	3
АТ02	Пояснительная записка	4
АТ03	Технические требования	6
АТ04	План расположения у линейного крана Ду 150мм, 200мм, 300мм	7
АТ05	План расположения у линейного крана Ду 400мм, 500мм, 700мм	8
АТ06	План расположения у линейного крана Ду 700мм на газопроводе Ду 800мм	9
АТ07	План расположения у линейного крана Ду 1000мм	10
АТ08	План расположения у линейного крана Ду 1200мм	11
АТ09	План расположения у линейного крана Ду 1400мм	12
АТ10	План расположения у крана Ду 150мм, 200мм, 300мм с односторонней продувкой	13
АТ11	План расположения у крана Ду 400мм, 500мм, 700мм с односторонней продувкой	14
АТ12	План расположения у крана Ду 700мм с односторонней продувкой на газопроводе Ду 800мм	15
АТ13	План расположения у крана Ду 1000мм, Ду 1400мм с односторонней продувкой	16
АТ14	План расположения у крана Ду 1200мм с односторонней продувкой	17

Обозначение	Наименование	Стр.
АТ15	План расположения у крана Ду 150мм, 200мм, 300мм без продувки	18
АТ16	План расположения у крана Ду 400мм, 500мм, 700мм без продувки	19
АТ17	План расположения у крана Ду 700мм без продувки на газопроводе Ду 800мм	20
АТ18	План расположения у крана Ду 1000мм, Ду 1400мм без продувки	21
АТ19	План расположения у крана Ду 1200мм без продувки	22
АТ20	План расположения резервного питающей охранного крана	23
АТ21	Установка ЭПУУ-2М и фильтра	24
АТ22	Установка ЭПУУ-2М, фильтра, ПБЗ-10 и Я-8	25
АТ23	Установка двух ЭПУУ-2М и фильтра	26
АТ24	Конструкция для крепления импульсных труб	27
АТ25	Схема подключения узла управления ЭПУУ-2М к крану с пневмоприводом	28

Уч. №, лист, дата, подпись и дата, ВЗОН, инв. №

Привязан

И.о.отд.	Смирнов	И.о.инж.	
Гл.контр.	Лев	И.о.инж.	
Рук. гр.	Кузьменко	И.о.инж.	
Н.контр.	Шевчук	И.о.инж.	
Ст. инж.	Карман	И.о.инж.	
Инженер	Семенов	И.о.инж.	

3  
9627/2

7.402-3 - АТ01

Содержание

Страниц	Листы	Листов
Р		1
МУНГАЗПРОМ ВНИПУТРАНСГАЗ г.Киев		

Копировал

Сур

Формат А3

Альбом

Типовые узлы

В настоящем альбоме представлены рабочие чертежи установки и обвязки фильтров для очистки газа от механических примесей и узлов управления ЭПУ-2М пневмоприводных кранов Ру 6,4 МПа байпасных и продувочных линий, а также чертежи обвязки узла управления БУЭП-160/8 пневмогидроприводных шаровых кранов Ру 8,0 МПа на основных линиях. Чертежи выполнены применительно ко всем типам и типоразмерам монтажных узлов, представленных в альбоме I настоящего проекта.

Узлы управления БУЭП-160/8 и фильтры поставляются комплектно с шаровыми кранами Ру 6,4 МПа, и устанавливаются непосредственно на основных кранах по чертежам завода-изготовителя крана в проекте автоматизации линейной части газопровода.

Узлы управления ЭПУ-2М и фильтры поставляются комплектно с кранами Ру 6,4 МПа, и устанавливаются на конструкциях у кранов байпасных и продувочных линий по настоящему альбому в проекте автоматизации линейной части газопровода.

В проекте приведены чертежи установок для одного, двух узлов управления ЭПУ-2М и фильтров для кранов байпасных и продувочных линий, а также даны чертежи установок преобразователя давления ПБЗ-10 и кабельного

ящика Я-8 (чертежи АТ 21, АТ 22, АТ 23).

Для установки ЭПУ-2М, фильтров, ПБЗ-10 и Я-8 в строительной части (альбом II) предусматриваются конструкции на бетонных опорах.

Конструкции для установки только преобразователей ПБЗ-10 и Я-8 необходимо устанавливать у стояка отбора газа после основного крана по ходу газа.

Преобразователь давления ПБЗ-10 и кабельный ящик Я-8 заказываются и устанавливаются по проекту телемеханизации линейной части газопровода, а Я-8 у охранного крана и у перемычки охранного крана - по проекту автоматизации узла подключения КС.

Манометры МП-160 и МП-3 предусматриваются по настоящему альбому в проекте автоматизации линейной части газопровода.

Установка на одной конструкции более двух узлов управления ЭПУ-2М нецелесообразна из-за неудобств, связанных с удлинением соединительных линий.

Крепление фильтра предусмотрено на высоте, обеспечивающей возможность присоединения питающей импульсной трубы с уклоном в сторону стояка отбора газа не менее 1:10.

Питающая труба от стояка отбора газа к фильтру прокладывается по конструкциям для крепления импульсных труб по чертежу АТ 24.

В качестве рабочего агента пневмоприводных устройств принят газ, отбираемый из газопровода. Для повышения надежности

Проект разработан в соответствии с действующими нормами и правилами и предусматривает мероприятия, обеспечивающие взрывную, взрывопожарную и пожарную безопасность при эксплуатации здания и сооружения.

Главный инженер проекта (Лев и.л.)

Привязан				Нач.отд. Старцок	в.участ. Лев
				Гл.инж. Лев	
				Рук.гр. Кузьменко	
				Н.контр. Шевчик	
				Ст.инж. Карман	
				Инженер Семенов	
Инв. №					

4  
9627/2

7.402-3 - АТ 02

Пояснительная записка	Страниц	Лист	Листов
	Р	1	2

МУНГАЗПРОМ  
ВНУПТРАНСПГАЗ  
г. Киев

Капурава О.И. Формат А3

Альбом II

сти пневмопитания в технологической части (альбом I) предусматриваются два стояка отбора газа - по одному с каждой стороны основного крана. Помимо их основного назначения стояки отбора газа используются также для установки местных манометров и отбора давления для преобразователей давления ПБЗ-10 для телемеханизации.

Для надежного обеспечения импульсным газом узлов управления кранами ЭПУУ-2М и БУЭП-160/8 в местах отбора импульсного газа у каждого стояка отбора газа проектом предусматривается установка обратных клапанов.

Настоящим проектом также предусматривается возможность подачи очищенного газа на узлы управления охраняемых кранов (чертеж АТ 20). В этом случае отбор газа к узлам управления осуществляется не от стояков отбора газа у крана, а от стояка отбора газа, установленного на венткости. При этом используются импульсные трубы, предусмотренные по чертежам планов расположения соответствующих кранов.

Для защиты от ошибочных действий персонала по управлению кранами во время проведения ремонтных работ на стояках, питающих узлы управления кранами, используются отключающие вентили. Достаточно на стояке закрыть общий вентиль и вентиль на подаче газа к узлам управления и открыть продувочный вентиль стояка, а также

у узла управления краном, чтобы узел управления был надежно отключен и управление краном исключено.

Спецификации, приведенные на планах расположения, являются свободными для учета оборудования КИП и автоматики по соответствующему монтажному узлу установки кранов.

Шифр поста. Подпись и дата. Газовый отдел.

5  
9527/2

7.402-3- АТ 02

Лист

2

Копировал

С/М

Формат А3

Альбом 2

Таблицы узлы

1. Монтаж приборов и средств автоматизации во взрывоопасных зонах выполнять в строгом соответствии с «Инструкцией по эксплуатации соответствующего прибора», «Инструкцией по монтажу электрооборудования силовых и осветительных, сетей взрывоопасных зон» ВСН 332-74/МСС СССР, «Правилами устройства электроустановок» (ПУЭ), «Инструкцией по устройству сетей заземления и зануления в электроустановках», СН 102-76, «Строительными нормами и правилами», СН и П Ш-34-74, «Временной инструкцией по монтажу защитного заземления электроустановок систем автоматизации ВСН 296-72/МСС СССР.

2. Монтаж пневматических линий от узла управления ЭПУУ-2М к крану с пневмоприводом выполнять по чертежу АТ 25.

3. Узлы управления основных кранов БУЭП-160/8 и фильтры очистки газа от механических примесей устанавливаются на кранах по чертежам завода-изготовителя крана в проекте автоматизации линейной части газопровода.

4. Отбор газа для узлов управления со стояка отбора газа необходимо осуществлять от нижнего вентилля. При этом высоту конструкции для прокладки импульсных труб выбирать по месту как можно более низкой для удобства обслуживания площадки крана, но с учетом соблюдения при

этом уклона импульсной линии в сторону стояка отбора газа не менее 1:10.

5. Подземную часть конструкций для крепления импульсных труб покрыть резиново-битумной изоляцией, а наземную - эмалью ПФ-115 серого цвета.

6. В местах крепления узлов управления ЭПУУ-2М, фильтра и импульсной трубы к конструкциям необходимо наклеить в два слоя изоляционную ленту «Поликен 980-25». Возможно применение изоляционной ленты другого типа, применяемой для изоляции линейной части проектируемого газопровода.

7. Размещение трубных пробок уточнить при монтаже.

6  
9627/2

Привязки			Нач. отд.	Сторжок	в. отд.	7.402-3 - АТ 03		
			Гл. констр.	Лев	Шу	Стация	Лист	Листов
			Рук. гр.	Кузьменко	Шу	Технические требования		
			Н. контр.	Сенемов	Шу			
			Ст. инж.	Карман	Шу			
Инд. №			Инженер	Шевчук	Шу	МННГАЗПРОМ ВНИПТРАНСГАЗ г. Киев		

Копировал Шу  
Формат А3

Альбом 7

Типовые узлы

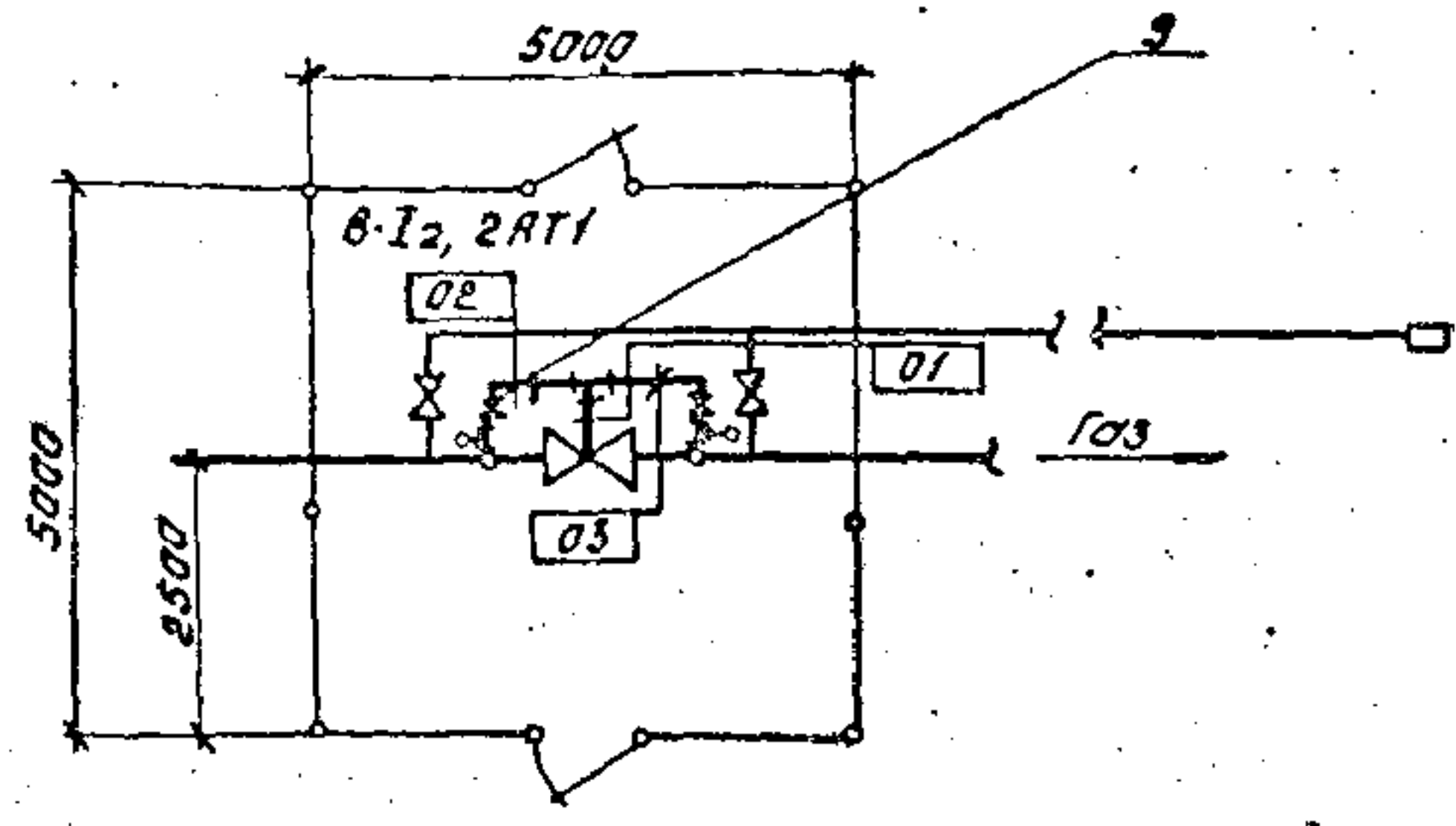
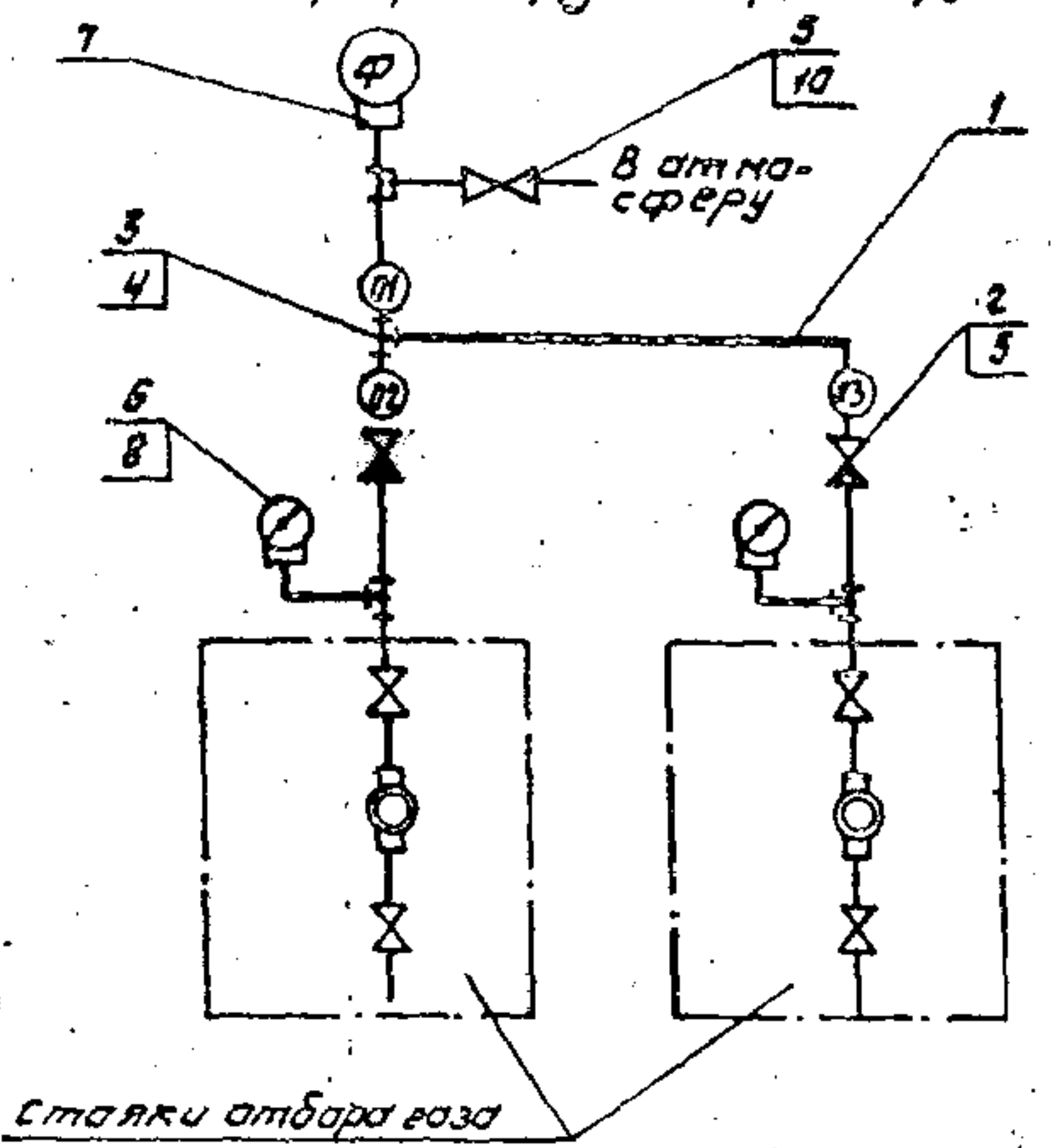


Схема принципиальная  
Фильтр крана Ду150 мм (200мм, 300мм)



Спецификация

Марка, поз.	Обозначение	Наименование	Кол.	Масса ед. кг	Примечание
1		Труба 22x3 гост 8734-75* В20 гост 8733-74*	5	1,41	м
2	ТУ 26-07-232-78	Клапан обратный Ду15, КП-160	2	1,8	
3	ТУ 36.1116-77	Тройник Ктр 1/2"	4	0,34	
4		Соединитель СШ В22-Ктр.1/2"	10	0,19	
5		Соединитель СШ В22-тр.1/2"	6	0,3	
6	ТУ 36.1132-75	Соединитель М20-Ктр.1/2"	2	0,085	
7	ТУ 36.1104-75	Соединитель КСН 14xM 20	1	0,076	
8	ТУ 25.02.161071-78	Манометр, ЮМП, НТН-160-100	2	1,55	
9	АТ 24	Конструкция для крепления импульсных труб	1	5,6	
10	ГОСТ 23230-78	Вентиль 15 с 57БК исп. б. Ду 15, Ру 16 МПа	1	3,21	

1. Технические требования - чертеж АТ 03.
2. Технологическая часть показана на чертеже 01.000 альбом 1.

И.В. Нотар. Подпись в авто ВЗМ. И.В. Н.

7  
9627/2

7.402-3 - АТ 04

Монтажные узлы установки арматуры на магистральных газопроводах диаметром до 1420 мм на рабочем давлении 5,4 МПа

Привязан	Нач. отд.	Снарщак	В. Инж.
	И. констр.	Лев	Лев
	Рук. гр.	Кузьменко	Кузьменко
	Н. констр.	Семенов	Семенов
	Ст. инж.	Корнак	Корнак
И.В. №	Инженер	Шевчук	Шевчук

Кип и автоматика  
План расположения у линейного крана Ду 150 мм, 200 мм, 300 мм

Сталь	Лист	Листов
Р		1

МИН ГАЗПРОМ  
ВНУТРІТРАНСГАЗ  
г. Киев

Капировал *Срн* Формат А3





спецификация

Марка, поз.	Обозначение	Наименование	Кол.	Масса, ед. кг	Примечание
1	АТ 22	Установка ЗПУ-2М, фильтр ра, ПБЗ-10 и Я-8	1	-	
2	АТ 23	Установка двух-ЗПУ-2М и фильтра	1	-	
3	АТ 25	Схема подключения узла управления ЗПУ-2М к крану с пневмоприводом	3	-	
4		Труба 22x3 ГОСТ 8734-75* В20 ГОСТ 8733-74*	10	1,41	м
5		Труба 14x2 ГОСТ 8734-75* В20 ГОСТ 8733-74*	20	0,59	м
6	ТУ 25-07-232-78	Клапан обратный Ду15, КП-160	2	1,8	
7	ТУ 36.1115-77	Тройник Ктр. 1/2"	4	0,34	
8		Соединитель СШВ22-Ктр. 1/2"	10	0,19	
9		Соединитель СШВ22- тр. 1/2"	4	0,3	
10	ТУ 36.1132-75	Соединитель М20x Ктр. 1/2"	2	0,085	
11	ТУ 25.02.181011-78	Манометр, 10МПа, МП-160-100	2	1,55	
12	АТ 24	Конструкция для крепления импульсных труб	3	5,6	

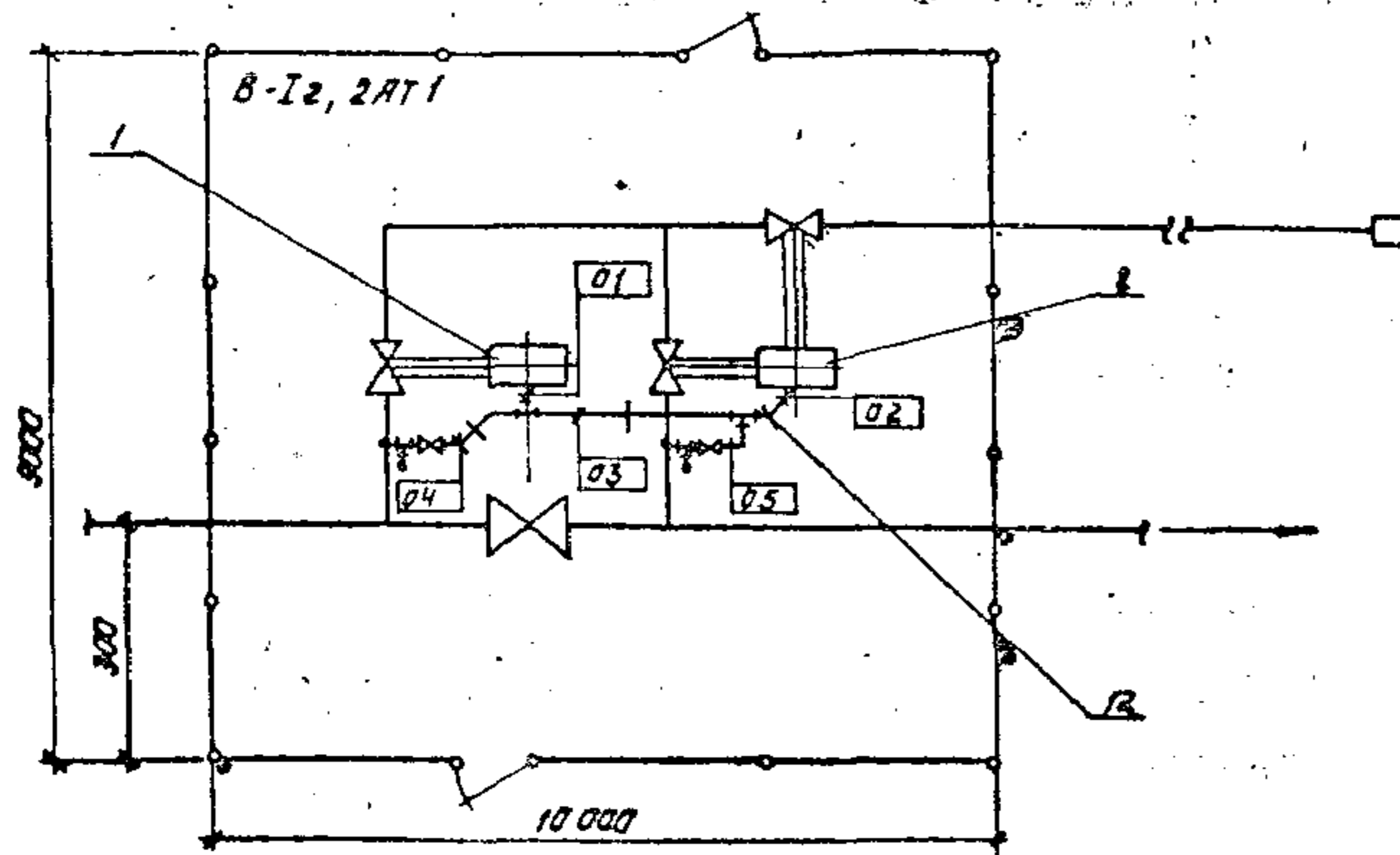
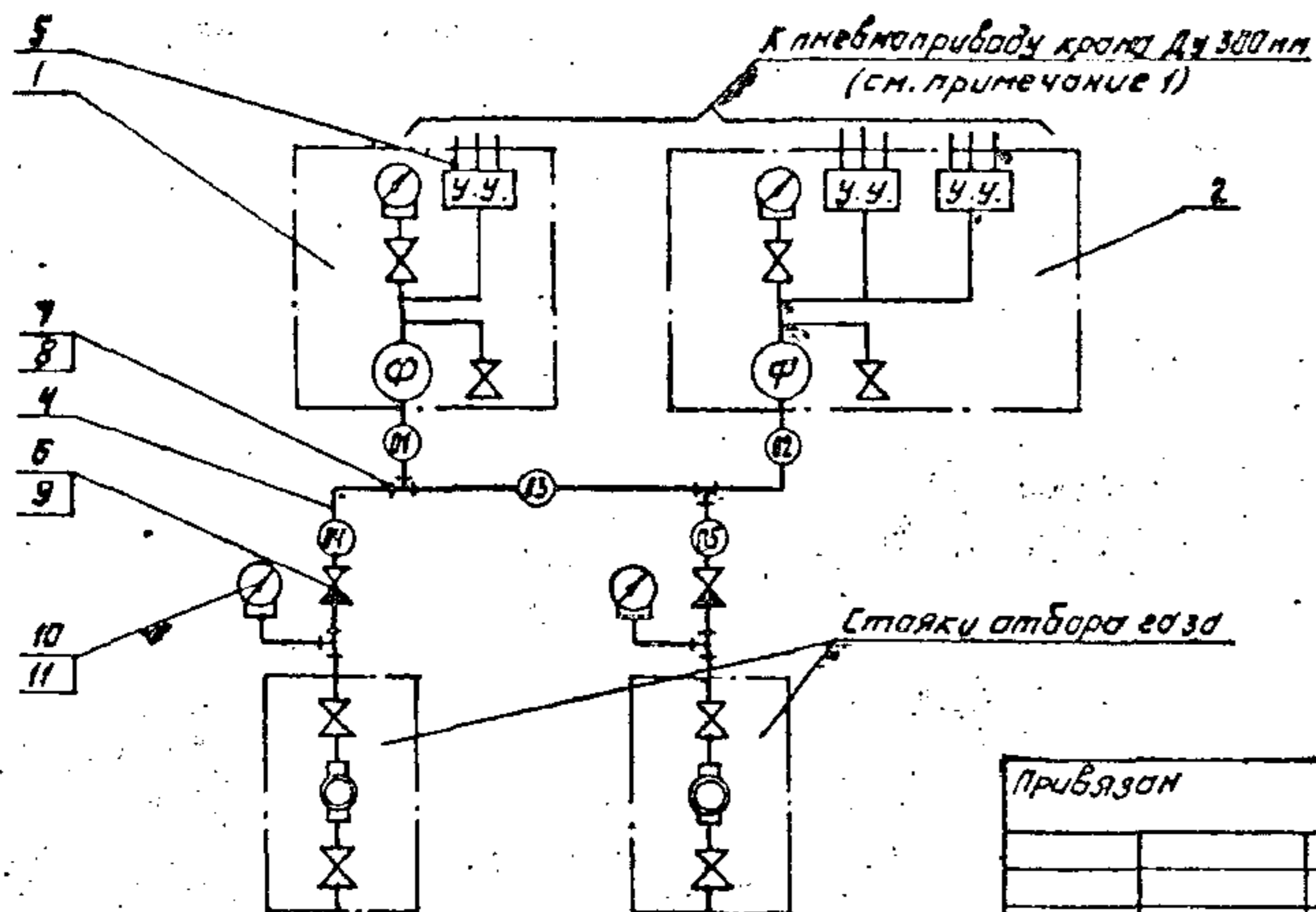


Схема принципиальная



1. Технические требования - чертеж АТ03.
2. Технологическая часть показана на чертеже в3.000 альбом I.

9  
9627/2

7.402-3 - АТ06		
Монтажные узлы установки арматуры на магистральных газопроводах диаметром до 1420мм на рабочее давление 5,4МПа		
Кип и автоматика	Стандарт	Лист
	Р	1
Мингазпром ВНИПУТРАНСГАЗ г. Киев		

Нач.отд.	Сторжков	В.И.
Гл.констр.	Лев	Л.И.
Рук.вр.	Кузьменко	И.И.
Н.контр.	Семенов	В.И.
Ст.инж.	Карман	В.И.
Инженер	Шевчик	В.И.

И.И.В. № пасп. Подпись и дата Вых. инв. №

Альбом II

Таблицы узлы

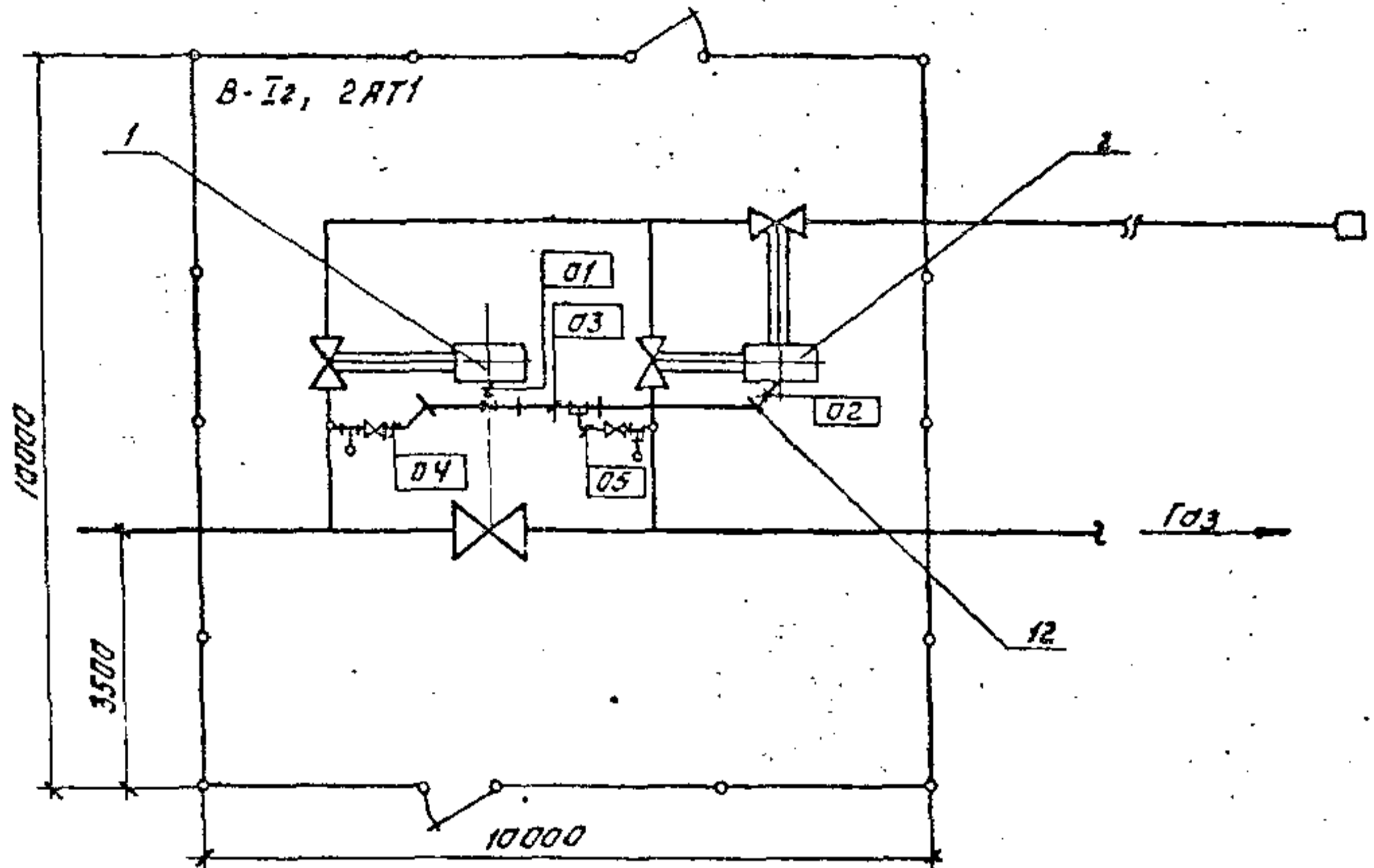
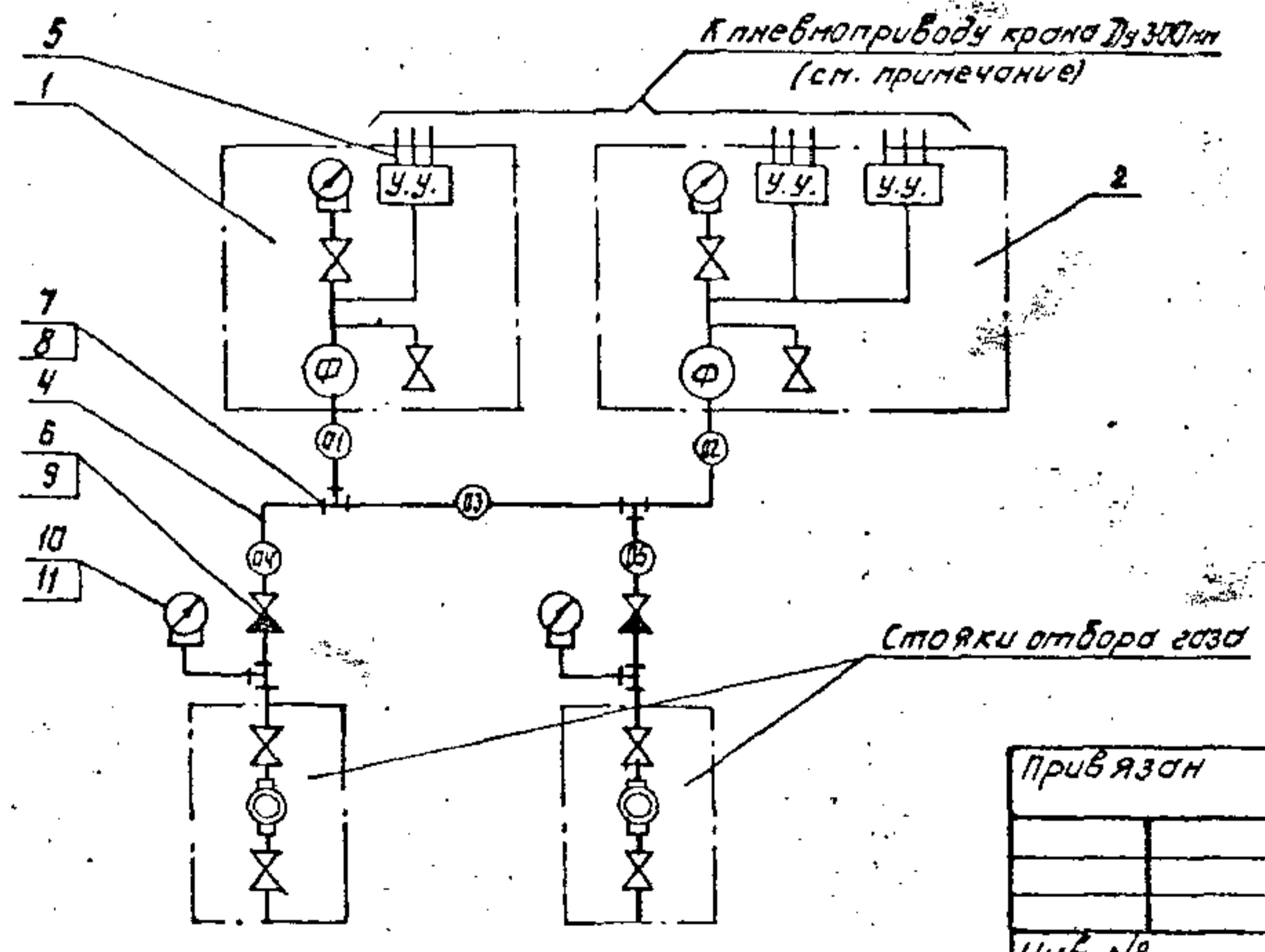


Схема принципиальная



Привязан

ИНВ. №				
--------	--	--	--	--

Спецификация					
Марка, поз.	Обозначение	Наименование	Кол.	Масса ед. кг	Примечание
1	АТ 22	Установка ЭЛУУ-2М, фильтра, ПБЗ-10 и Я-8	1	—	
2	АТ 22	Установка для ЭЛУУ-2М и фильтра	1	—	
3	АТ 25	Схема подключения узла управления ЭЛУУ-2М к крану с пневмоприводом	3	—	
4		Труба 22×3 ГОСТ 8734-75 820 ГОСТ 8733-74	13	1,41	м
5		Труба 14×2 ГОСТ 8734-75 820 ГОСТ 8733-74	20	0,59	м
6	ТУ 26-07-232-78	Клапан обратный Ду15, КП-150	2	1,8	
7	ТУ 36.115-77	Тройник Ктр. 1/2"	4	0,34	
8		Соединитель СВВ22-Ктр. 1/2"	10	0,19	
9		Соединитель СВВ22-тр. 1/2"	4	0,3	
10	ТУ 36.1132-75	Соединитель П20-Ктр. 1/2"	2	0,085	
11	ТУ 25.02.181071-78	Манометр, 10 МПа, МП-150-100	2	1,55	
12	АТ 24	Конструкция для крепления импульсных труб	4	5,5	

1. Технические требования - чертеж АТ03.
2. Технологическая часть показана на чертеже 04.000 альбом II.

10  
9627/2

7.402-3-АТ07		
Монтажные узлы установки арматуры на магистральные газопроводы диаметром до 150мм на рабочем давлении 5,4 МПа		
Кип и автоматика	Стандия	Лист
	Р	1
План расположения элементов крана Ду300мм		МИНГАЗПРОМ ВНИПУТРАНСГАЗ г. Киев

Копировал *Сур*

Формат А3

Спецификация

Марка, поз.	Обозначение	Наименование	Кол.	Масса, ед. кг	Примечание
1	АТ 22	Установка ЭЛУУ-ЕМ, фильтра, ПБЗ-10 и Я-8	1	—	
2	АТ 23	Установка двух ЭЛУУ-2М и фильтра	1	—	
3	АТ 25	Схема подключения узла управления ЭЛУУ-2М к крану с пневмоприводом	3	—	
4		Труба 22x3 ГОСТ 8734-75* В 20 ГОСТ 8733-74*	13	1,41	м
5		Труба 14x2 ГОСТ 8734-75* В 20 ГОСТ 8733-74*	29	0,59	м
6	ТУ 26-07-232-78	Клапан обратный Ду15, КП-160	2	1,8	
7	ТУ 36.1116-77	Тройник ктр. 1/2"	4	0,34	
8		Соединитель СШВ 22-ктр. 1/2"	10	0,19	
9		Соединитель СШВ 22-гр. 1/2"	4	0,3	
10	ТУ 36.1132-75	Соединитель М20 * ктр. 1/2"	2	0,085	
11	ТУ 25.02.181071-78	Манометр, 10МПа, МП-160-100	2	1,55	
12	АТ 24	Конструкция для крепления импульсных труб	4	5,6	

1. Технические требования - чертеж АТ 03.
2. Технологическая часть показана на чертеже ИЧ.000 альбом Г. 11 9627/2

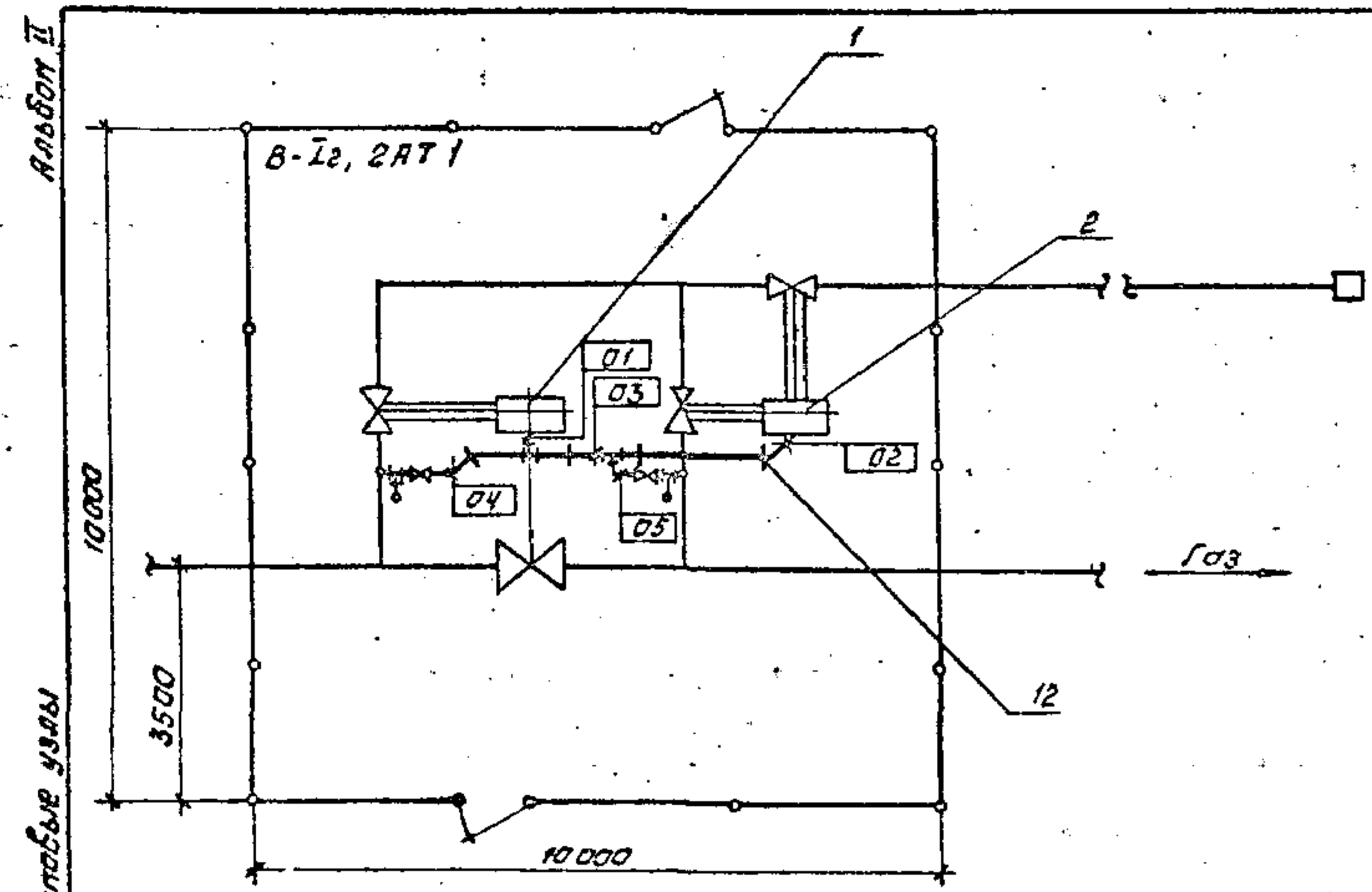
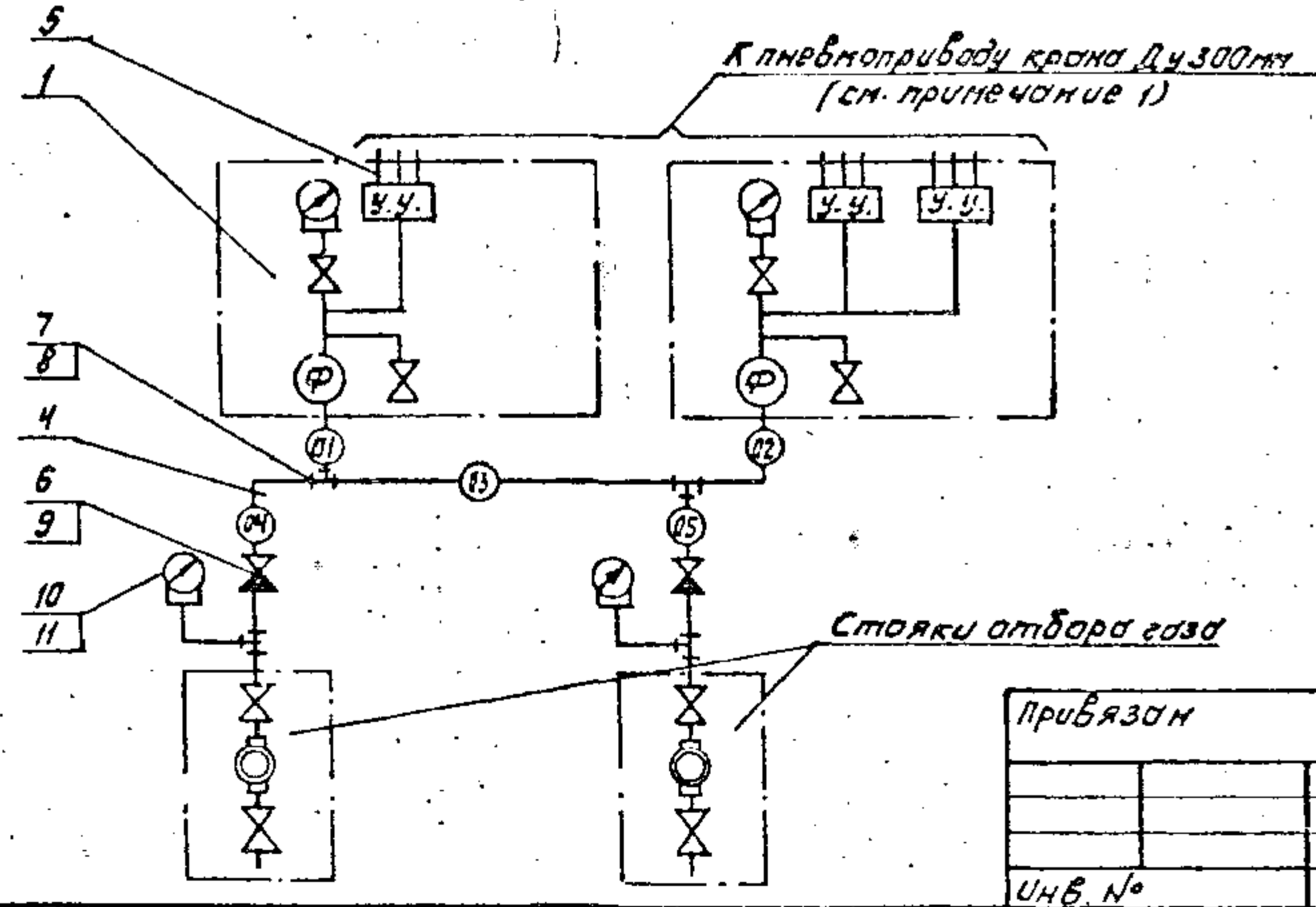


Схема принципиальная



ИЧ.000 подл. подписи и дата 1980.06.10

Привязки

ИЧ.000	ИЧ.000	ИЧ.000	ИЧ.000	ИЧ.000	ИЧ.000
ИЧ.000	ИЧ.000	ИЧ.000	ИЧ.000	ИЧ.000	ИЧ.000
ИЧ.000	ИЧ.000	ИЧ.000	ИЧ.000	ИЧ.000	ИЧ.000
ИЧ.000	ИЧ.000	ИЧ.000	ИЧ.000	ИЧ.000	ИЧ.000
ИЧ.000	ИЧ.000	ИЧ.000	ИЧ.000	ИЧ.000	ИЧ.000
ИЧ.000	ИЧ.000	ИЧ.000	ИЧ.000	ИЧ.000	ИЧ.000
ИЧ.000	ИЧ.000	ИЧ.000	ИЧ.000	ИЧ.000	ИЧ.000
ИЧ.000	ИЧ.000	ИЧ.000	ИЧ.000	ИЧ.000	ИЧ.000
ИЧ.000	ИЧ.000	ИЧ.000	ИЧ.000	ИЧ.000	ИЧ.000
ИЧ.000	ИЧ.000	ИЧ.000	ИЧ.000	ИЧ.000	ИЧ.000

7.402-3 - АТ 08

Монтажные узлы установки арматуры на неустраиваемых газопроводах диаметром до 1420 мм на рабочее давление 5,4 МПа

Куп и автоматика	Страниц	Лист	Листов
	Р		1

Мингазпром  
ВНИПТРАСПАЗ  
г. Кув

Копировал *Суд* Формат А 3

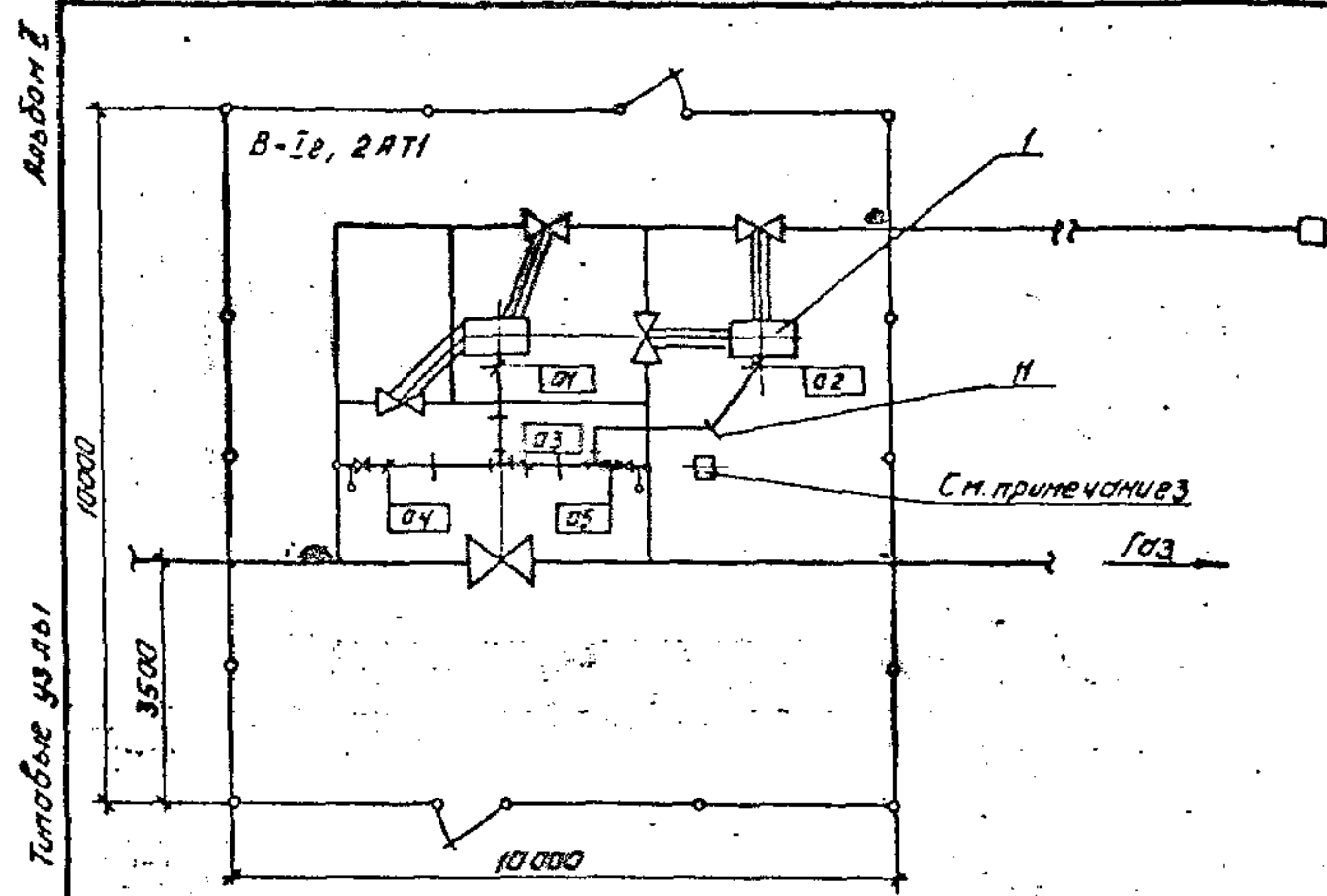
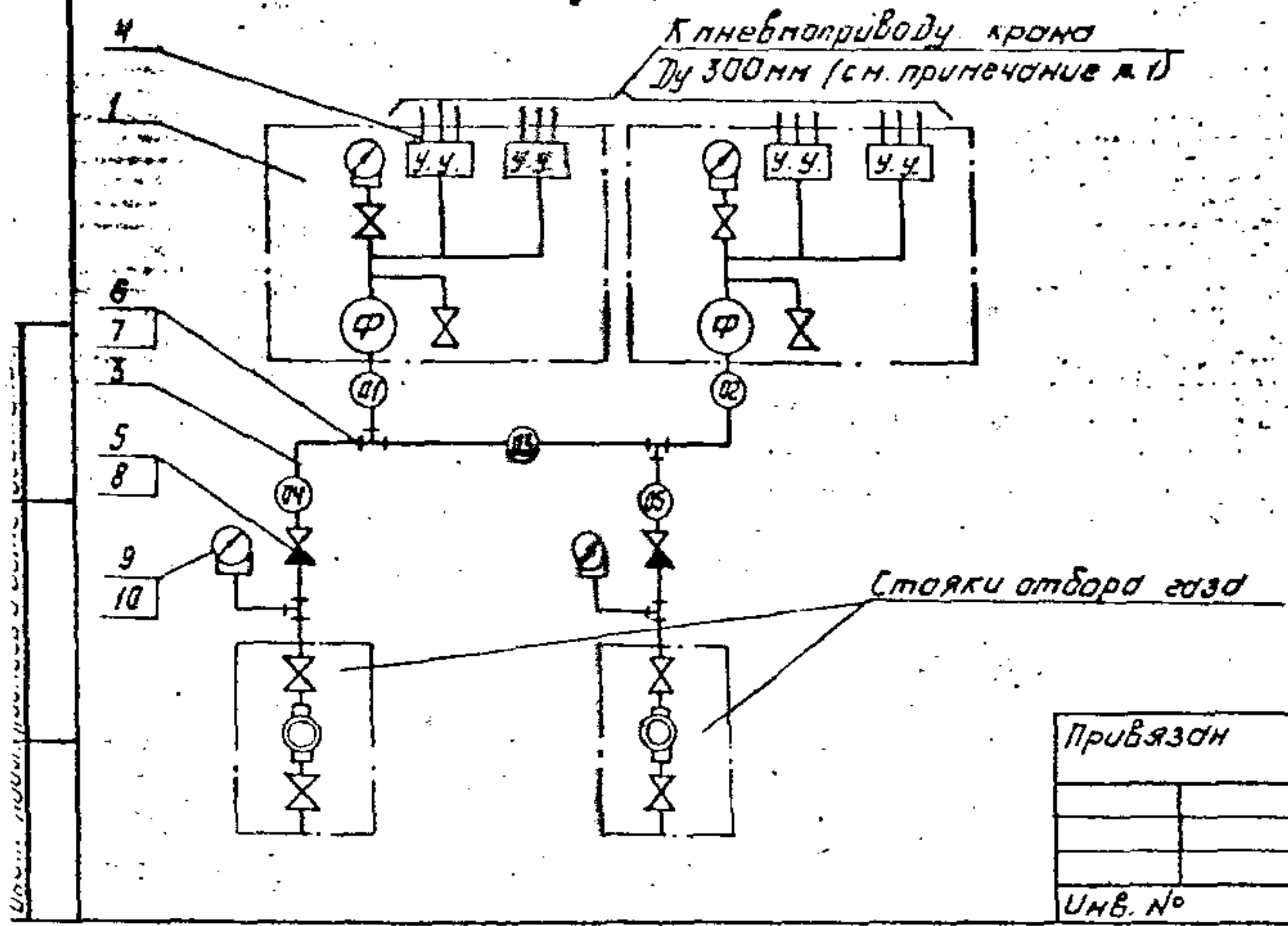


Схема принципиальная  
К пневмоприводу крана  
Ду 300мм (см. примечание к 1)



**Спецификация**

Поряд. поз.	Обозначение	Наименование	Код	Масса ед.кг	Примечание
1	АТ 23	Установка двух ЭПУУ-2М и фильтра	2	—	
2	АТ 25	Схема подключения узла управления ЭПУУ-2М к крану с пневмоприводом	4	—	
3		Труба 22x3 ГОСТ 8734-75 В 20 ГОСТ 8733-74	13	1,41	м
4		Труба 14x2 ГОСТ 8734-75 В 20 ГОСТ 8733-74	28	0,59	м
5	ТУ 26-07-232-78	Клапан обратный Ду 15, КТ-100	2	1,8	
6	ТУ 36. Н15-77	Тройник Ктр. 1/2"	4	0,34	
7		Соединитель СШВ 22-Ктр. 1/2"	10	0,19	
8		Соединитель СШВ 22- тр. 1/2"	4	0,3	
9	ТУ 36. Н132-75	Соединитель М20x Ктр. 1/2"	2	0,085	
10	ТУ 25.02.181071-78	Манометр, 10МПа, МП-160-100	2	1,55	
11	АТ 24	Конструкция для крепления импульсных труб	4	5,6	

1. Технические требования - чертеж АТ 03.
2. Технологическая часть показана на чертеже 05.000 альбом I.
3. Конструкция для преобразователя ПБЗ-10 и кабельного ящика Я-8 предусмотрена по чертежу КМБ альбом II, а установка ПБЗ-10 и Я-8 предусматривается в проекте телемеханизации линейной части газопровода.

9627/2

7.402-3 - АТ09		
Монтажные узлы установки арматуры на магистральных газопроводах диаметром до 1420мм на рабочее давление 5,4МПа		
Нач. отд.	Сморщук	В.У.У.
Гл. констр.	Лев	Л.У.
Рук. гр.	Кузьменко	Л.У.
Н.контр.	Семенов	Л.У.
Ст. инж.	Корман	Л.У.
Инженер	Шевчук	Л.У.
Привязан		
И.в. №		
КУП и автоматика		Станд. лист 1
План расположения и линейного крана Ду 1400мм		Мингазпром ВНИПУТРАНСГАЗ г. Киев

Копировал. *С.У.* Формат А3

Спецификация

Марка, поз.	Обозначение	Наименование	Кол.	Масса, кг	Примечание
1		Труба 22x3 ГОСТ 8734-75* В20 ГОСТ 8733-74*	5	1,41	п
2	ТУ 26-07-232-78	Клапан обратный Ду 15, КП-150	2	1,8	
3	ТУ 36. 1116-77	Тройник ктр. 1/2"	4	0,34	
4		Соединитель СШВ 22-ктр. 1/2"	10	0,19	
5		Соединитель СШВ 22-тр. 1/2"	6	0,3	
6	ТУ 36. 1132-75*	Соединитель М20-ктр. 1/2"	2	0,085	
7	ТУ 36. 1104-75	Соединитель НСН 14x М 20	1	0,078	
8	ТУ 25. 02. 181071-78	Манометр, 10МПа, МП-160-100	2	1,55	
9	АТ 24	Конструкция для крепления импульсных труб	1	5,6	
10	ГОСТ 23230-78	Вентиль 15 с 57 бк исп. В, Ду 15, Ру 16 МПа	1	3,21	

1. Технические требования - чертеж АТ 03.
2. Технологическая часть показана на чертеже 06.000 альбом I.

13  
9627/2

7.402-3- АТ 10

Монтажные узлы установки арматуры на магистральные газопроводы диаметром до 1420 мм на рабочее давление 5,4 МПа

Привязан			КПП и автоматика	Стация	Лист	Листов
Нач. отд.	Сторожак	В. Кудряв	План расположения узла Ду 150 мм, 200 мм, 300 мм с односторонней правдой	Р		1
П.контр.	Лев	Л. Мух				
Рук. гр.	Кузьменко	Л. Мух				
Н.контр.	Семенов	Л. Мух				
Ст. инж.	Корган	Л. Мух				
Инженер	Шевчик	В. Сели				

Копировал Сунд Формат А3

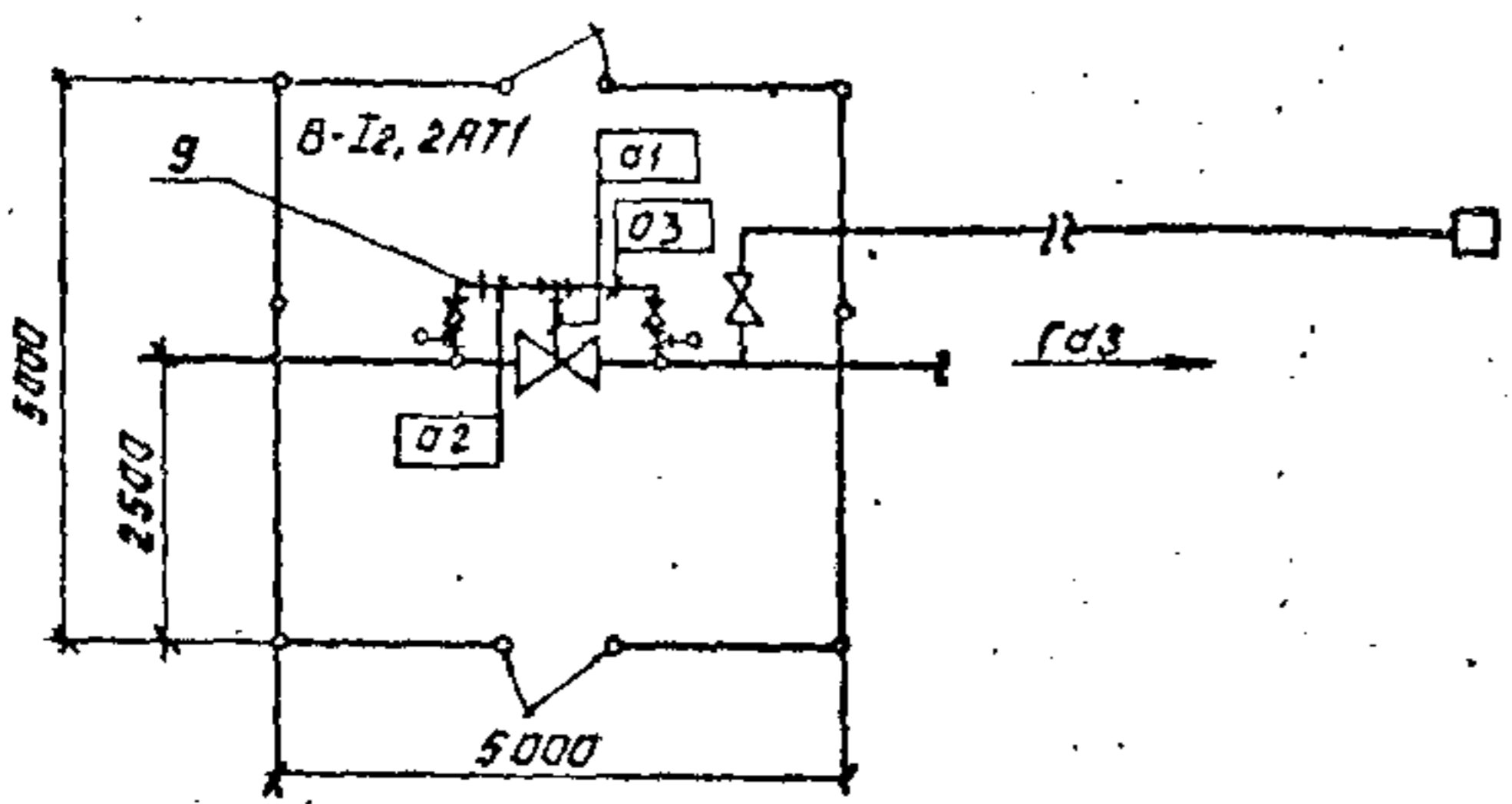
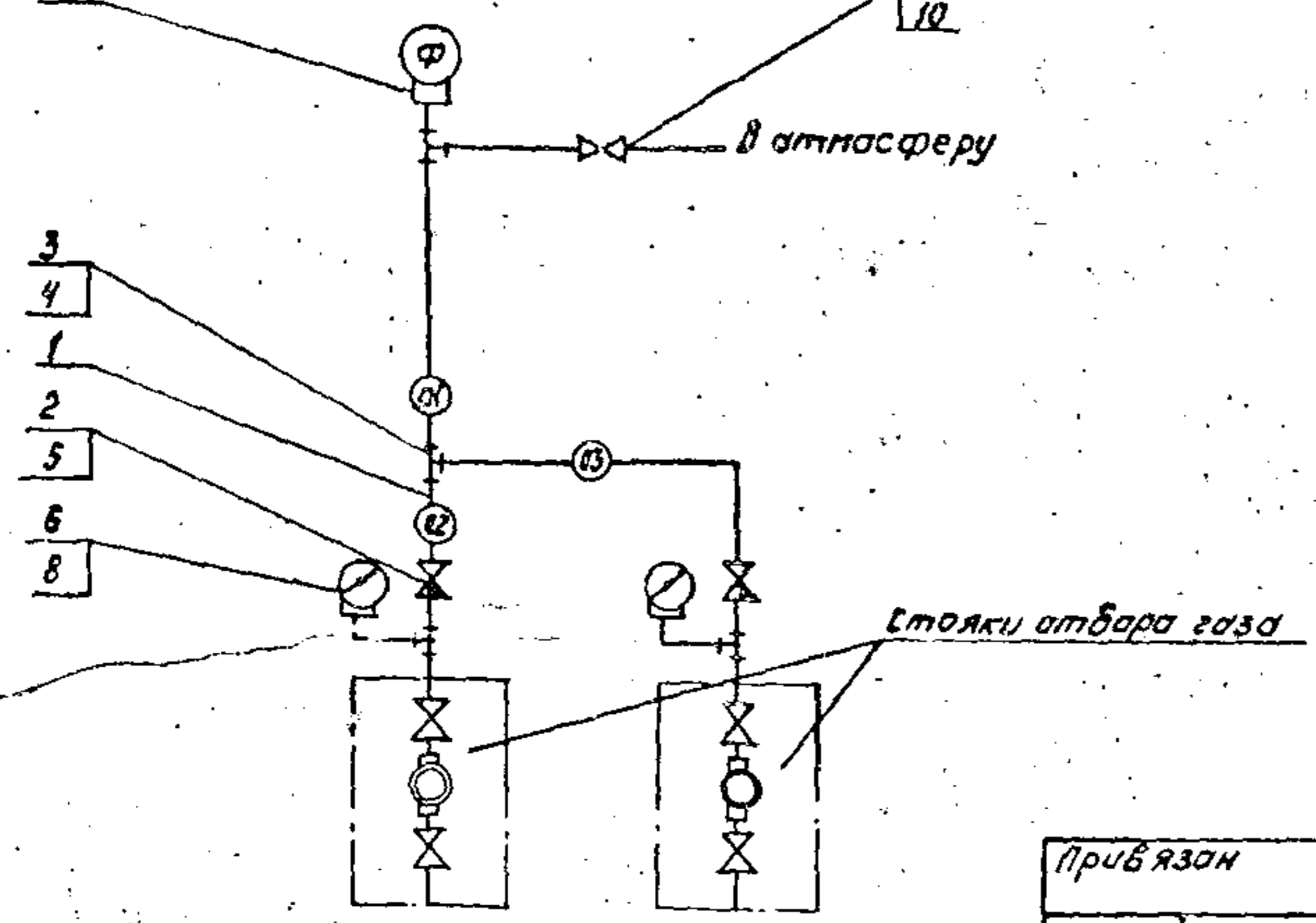


Схема принципиальная  
Фильтр крана Ду 150 мм (200 мм, 300 мм)



Ш.Е. Мухомов  
Л.П. Мухомов  
Л.П. Мухомов

Альбом I  
Технические узлы

Альбом I

Технологические узлы

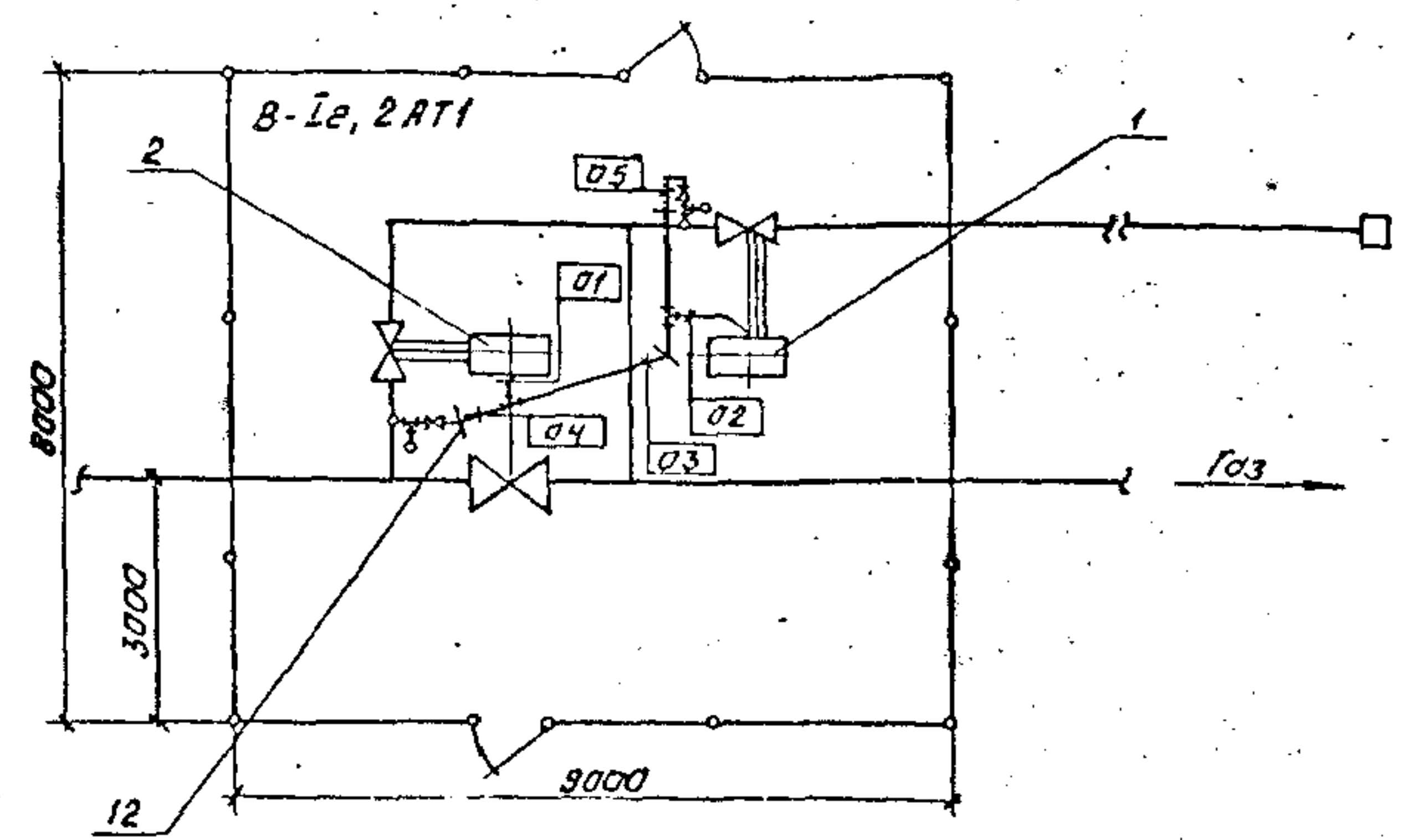
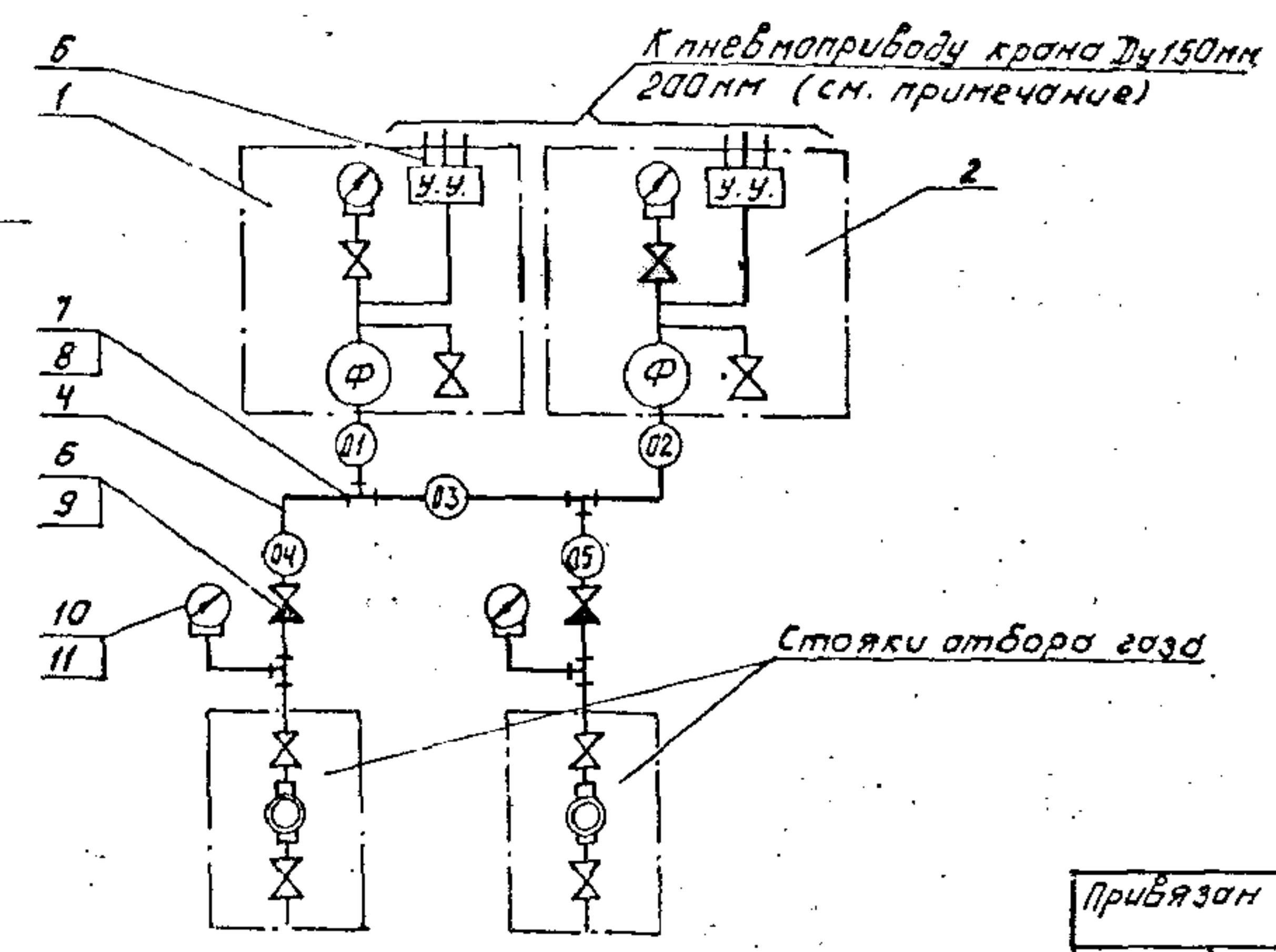


Схема принципиальная



Привязан	Нач. отд.	Старший	В. инж.
	Пл. констр.	Лев	М.И.
	Рук. гр.	Кузьменко	В.И.
	Н. констр.	Сененко	В.И.
	Ст. инж.	Карман	В.И.
Инв. №	Инженер	Шевчик	В.И.

Спецификация

Марка, поз.	Обозначение	Наименование	Кол.	Масса ед. кг	Примечание
1	АТ 21	Установка ЭПУ-2 и фильтра	1	—	
2	АТ 22	Установка ЭПУ-2 и, филт. ра, ПБЗ-10 и Я-8	1	—	
3	АТ 25	Схема подключения узла управления ЭПУ-2 и, к крану с пневмприводом	2	—	
4		Труба 22x3 ГОСТ 8734-75* В 20 ГОСТ 8733-74*	10	1,41	м
5		Труба 14x2 ГОСТ 8734-75* В 20 ГОСТ 8733-74*	13	0,59	м
6	ТУ 26-07-232-78	Клапан обратный Ду15, КД-150	2	1,8	
7	ТУ 36.1116-77	Тройник Ктр. 1/2"	4	0,34	
8		Соединитель СШВ 22-Ктр. 1/2"	10	0,19	
9		Соединитель СШВ 22-тр. 1/2"	4	0,3	
10	ТУ 36.1132-75	Соединитель М20 * Ктр. 1/2"	2	0,085	
11	ТУ 25.02.181071-78	Манометр, 10 МПа, МП-150-100	2	1,55	
12	АТ 24	Конструкция для крепления импульсных труб	3	5,6	

1. Технические требования - чертеж АТ 03.
2. Технологическая часть показана на чертеже 07.000 альбом I.

14  
9527/2

7.402-3 - АТ 11

Монтажные узлы установки арматуры на магистральных газопроводах диаметром до 1420 мм на рабочее давление 5,4 МПа		
Куп и автоматика	Страниц	Лист
Куп и автоматика	Р	1
План расположения у крана Ду 400 мм, 500 мм, 100 мм с односторонней продувкой		
МУНГАЗПРОМ ВНИПТРАНСГАЗ г. Киев		

Копировал *С.И.*

Формат А3

Спецификация

Марка, поз.	Обозначение	Наименование	кол.	Масса, ед. кг	Примечание
1	АТ 21	Установка элчу-2п и фильтра	1	—	
2	АТ 22	Установка элчу-2п, фильтра, ПБЗ-10 и Я-8	1	—	
3	АТ 25	Схема подключения узла управления элчу-2п к крану с пневмоприводом	2	—	
4		Труба 22x3 ГОСТ 8734-75* В 20 ГОСТ 8733-74*	10	1,41	м
5		Труба 14x2 ГОСТ 8734-75* В 20 ГОСТ 8733-74*	14	0,59	м
6	ТУ 26-07-232-78	Клапан обратный Ду 15, КП-160	2	1,8	
7	ТУ 36. 1116-77	Тройник Ктр. 1/2"	4	0,34	
8		Соединитель СШВ 22-Ктр. 1/2"	10	0,19	
9		Соединитель СШВ 22-тр. 1/2"	4	0,3	
10	ТУ 36. 1132-75	Соединитель М20-Ктр. 1/2"	2	0,085	
11	ТУ 25. 02. 181071-78	Манометр, 10 МПа, МП-160-100	2	1,55	
12	АТ 24	Конструкция для крепления импульсных труб	3	5,6	

1. Технические требования - чертеж АТ 03.
2. Технологическая часть показана на чертеже 08.000 альбом I.

15  
9627/2

7.402-3 - АТ 12

Монтажные узлы установки арматуры на магистральных газопроводах диаметром до 1420 мм на рабочее давление 5,4 МПа

Нач. отд.	Сморчков	в. инж.		Кип и автоматика	Стандия Лист Листов
Гл. констр.	Лев	инж.			
Рук. гр.	Кузьменко	инж.			
Н. констр.	Семенов	инж.			
Ст. инж.	Корган	инж.			
Инженер	Шевчик	инж.			

Копировал *С/А* Фармат АЗ

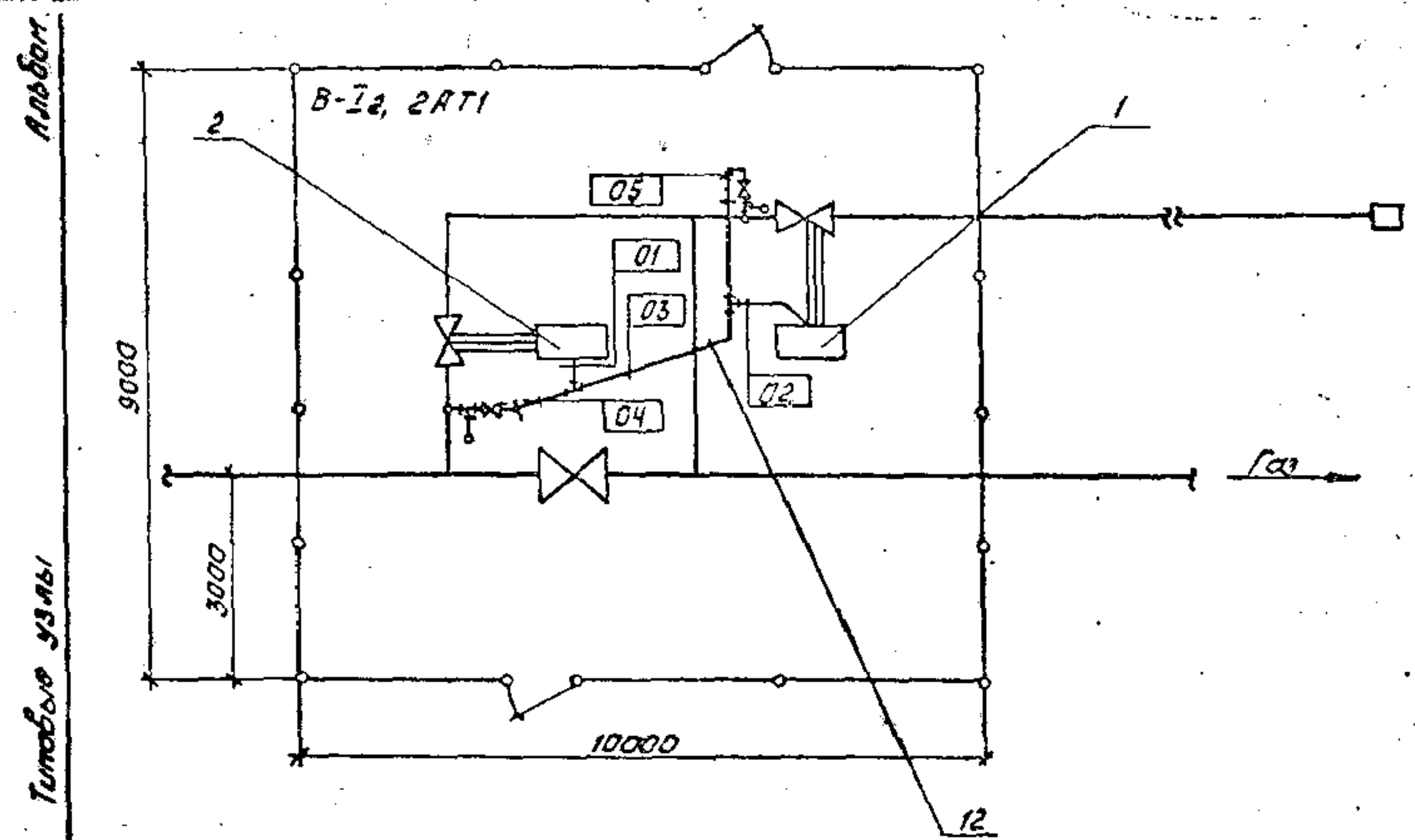
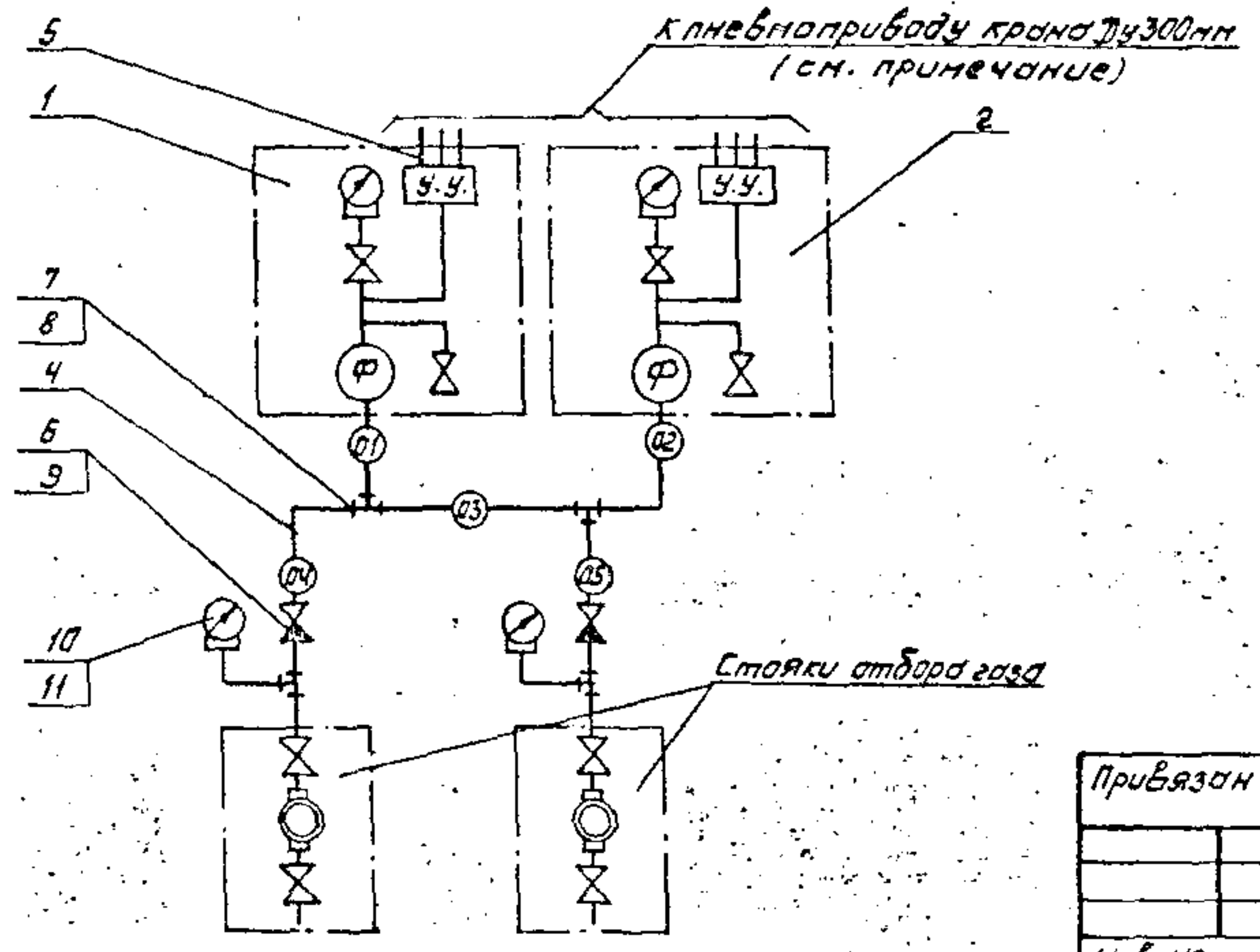


Схема принципиальная



Привязан

ЦНБ №			
-------	--	--	--

Инд. № град. Листов и дата. Альбом I

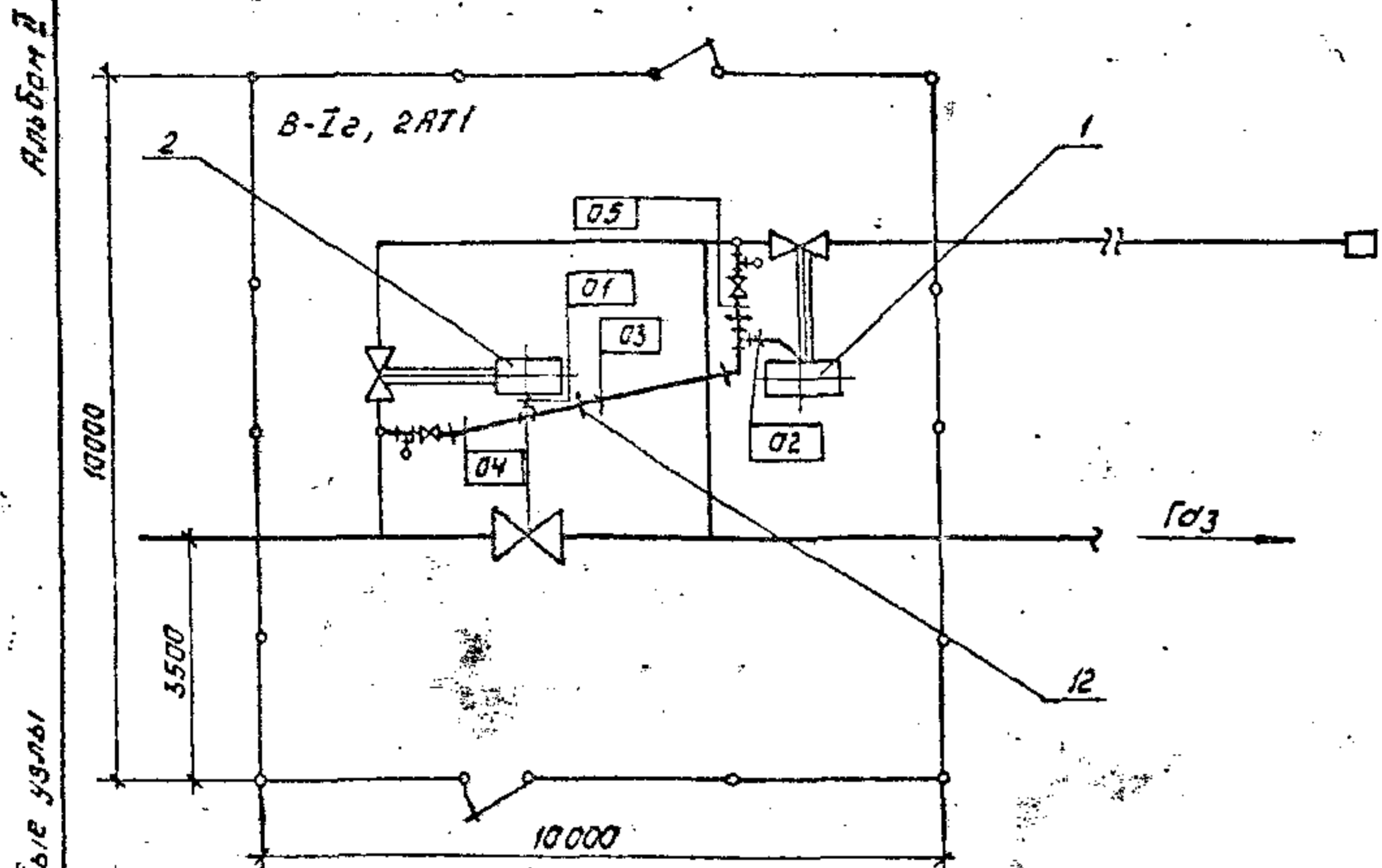
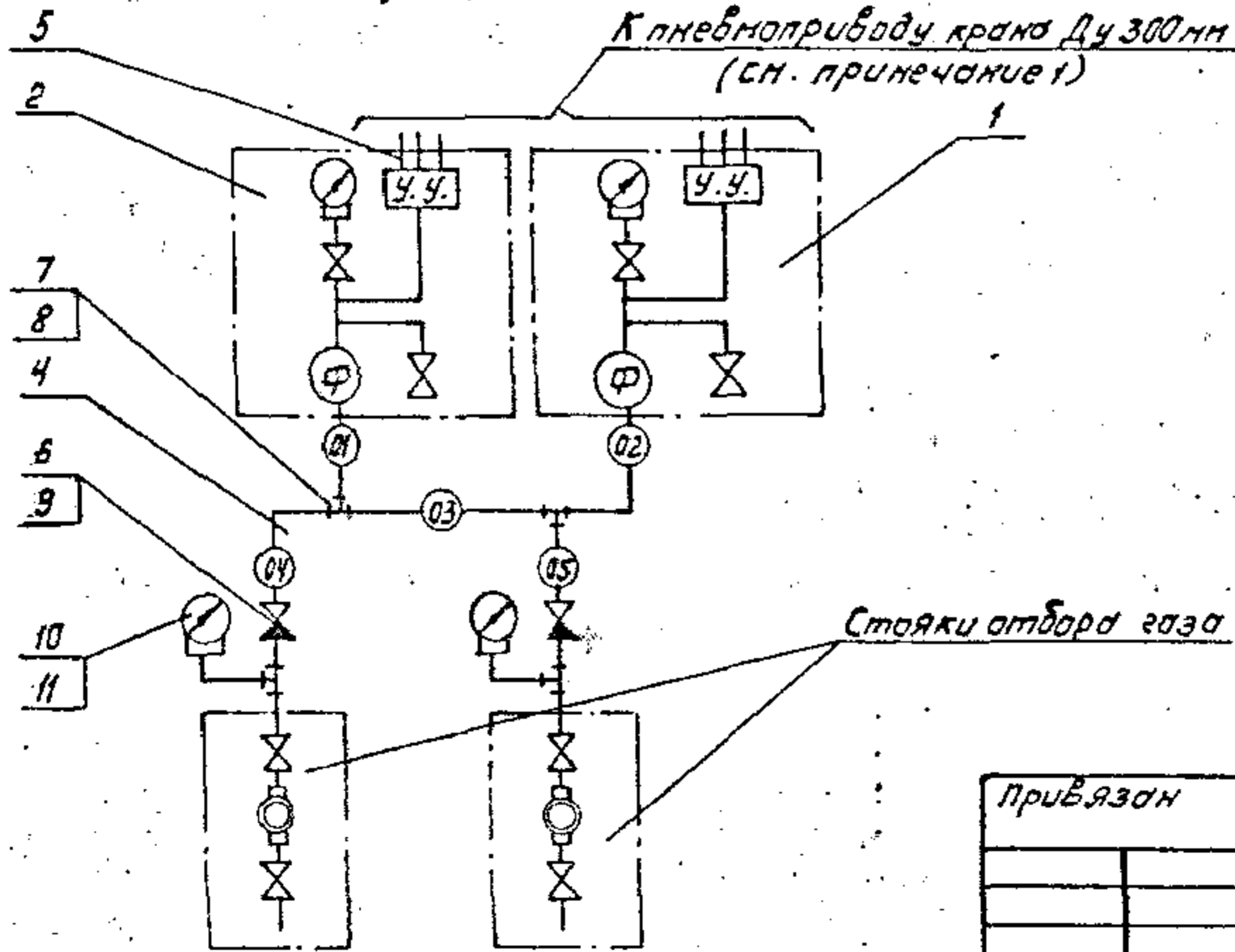


Схема принципиальная

К пневмоприводу крана Ду 300 мм  
(см. примечание 1)



Привязан

Нач. отд.	Сторожак	В. Л.
Гл. констр.	Лев	Л. Л.
Рук. гр.	Кузьменко	Л. Л.
И. контр.	Семенов	Л. Л.
Ст. инж.	Карман	Л. Л.
Инж. №	Шевчик	Л. Л.

СПЕЦИФИКАЦИЯ

Марка, поз.	Обозначение	Наименование	Кол.	Масса в. кг	Примечание
1	АТ 21	Установка ЭПУУ-2М и фильтра	1	—	
2	АТ 22	Установка ЭПУУ-2М, фильтра, ПДЗ-10 и Я-8	1	—	
3	АТ 25	Схема подключения узла управления ЭПУУ-2М к крану с пневмоприводом	2	—	
4		Труба 22x3 ГОСТ 8734-75* В 20 ГОСТ 8733-74*	13	1,41	м
5		Труба 14x2 ГОСТ 8734-75* В 20 ГОСТ 8733-74*	25	0,59	
6	ТУ 26-07-232-78	Клапан обратный Ду 15, КП-160	2	1,8	
7	ТУ 36. 1116-77	Тройник Ктр. 1/2"	4	0,34	
8		Соединитель ШВ 22-Ктр. 1/2"	10	0,19	
9		Соединитель ШВ 22- тр. 1/2"	4	0,3	
10	ТУ 36. 1132-75	Соединитель М 20x Ктр. 1/2"	2	0,085	
11	ТУ 25. 02. 181071-78	Манометр, 10МПа, МП-160-100	2	1,55	
12	АТ 24	Конструкция для крепления импульсных труб	4	5,6	

1. Технические требования чертеж АТ 03
2. Технологическая часть показана на чертеже 09.000 альбом I.

16  
9627/2

7.402-3 - АТ 13

Монтажные узлы установки арматуры на неизолированных газопроводах диаметром до 1420 мм на рабочем давлении 5,4 МПа

Купи автоматика		Страниц	Лист	Листов
		Р		1
План расположения у крана Ду 100 мм, 1400 мм с одной стороной прорубкой		МУНГАЗПРОМ ВНУПТРАНСГАЗ г. Киев		

Копировал *Сух*

Формат А3



Альбом 2

Технологический узел

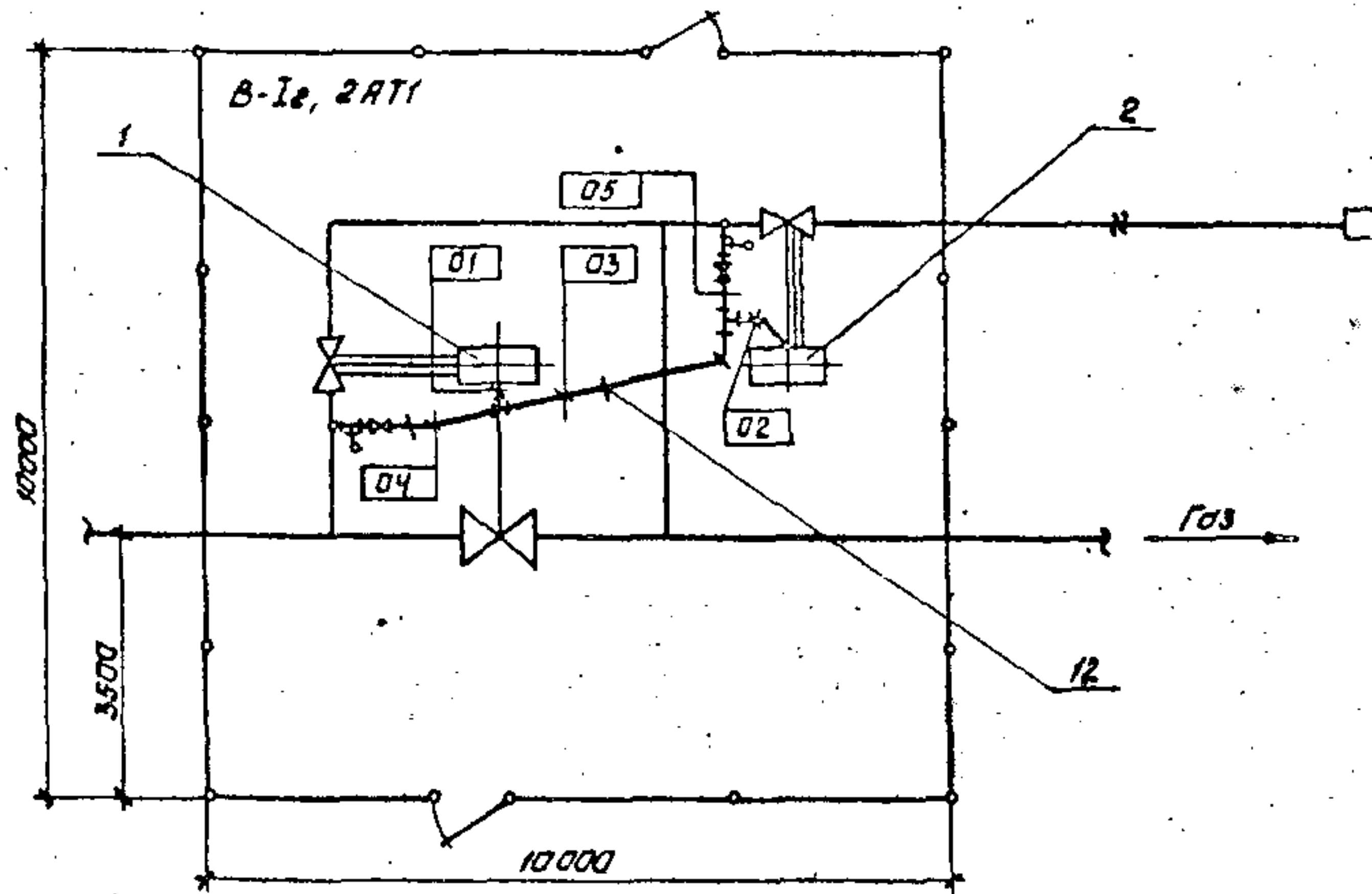
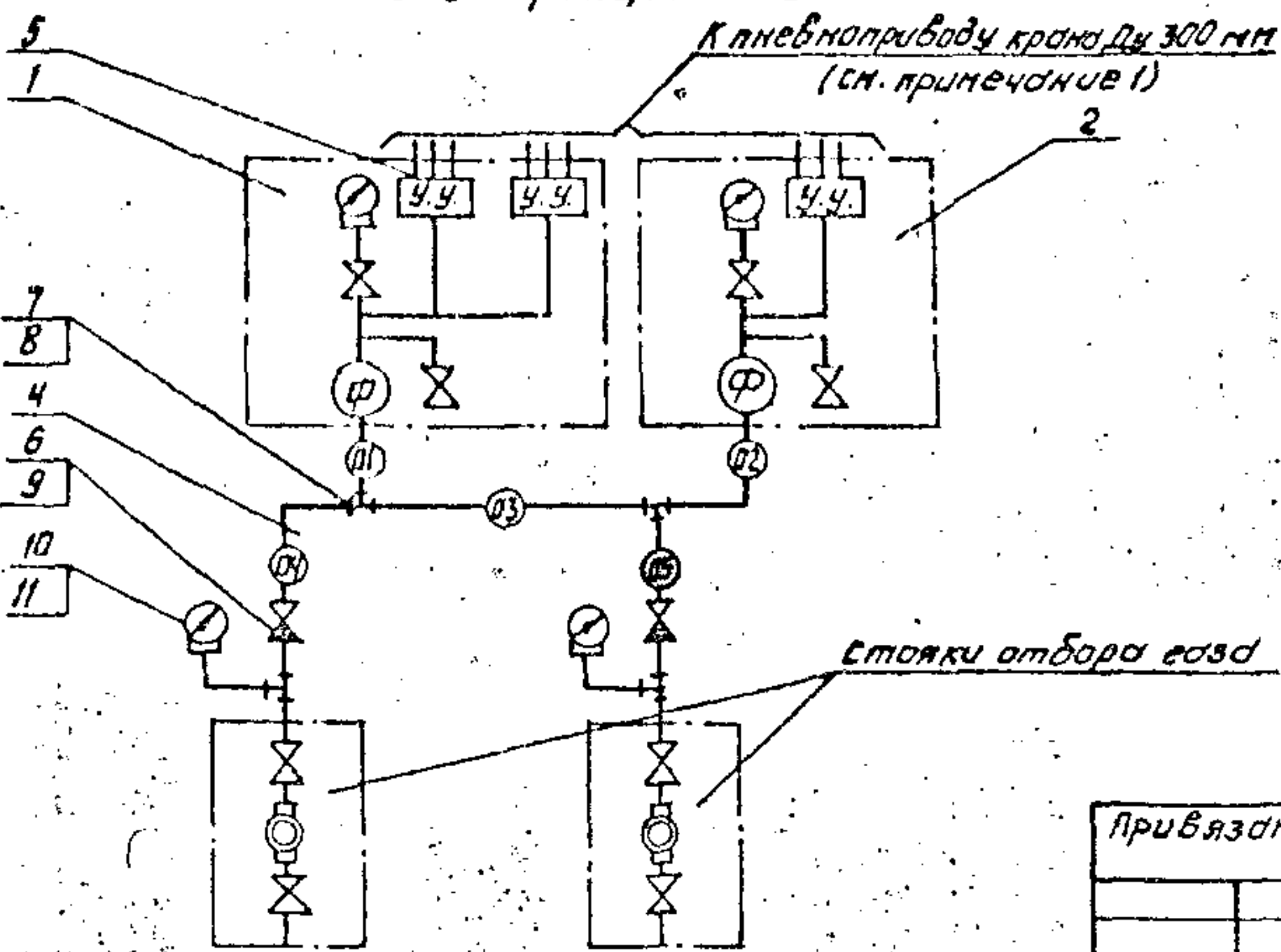


Схема принципиальная



стопки отбора газа

Спецификация

Марка, поз.	Обозначение	Наименование	Кол.	Масса ед. кг	Примечание
1	АТ22	Установка ЭЛУУ-2М, фильтра, ПДЗ-10 и Я-8	1		
2	АТ27	Установка ЭЛУУ-2М и фильтра	1		
3	АТ25	Схема подключения узла управления ЭЛУУ-2М к крану с пневмоприводом	2		
4		Труба 22x3 ГОСТ 8734-75* В20 ГОСТ 8733-74*	13	441	м
5		Труба 14x2 ГОСТ 8734-75* В20 ГОСТ 8733-74*	24	0,59	м
6	ТУ26-07-232-78	Клапан обратный Ду15, КТ-150	2	1,8	
7	ТУ36.1110-77	Тройник Ктр. 1/2"	4	0,34	
8		Соединитель СШВ22-Ктр. 1/2"	10	0,19	
9		Соединитель СШВ 22- тр. 1/2"	4	0,3	
10	ТУ 36.1132-75	Соединитель М20x Ктр. 1/2"	2	0,085	
11	ТУ25.02.181071-78	Манометр 10МПа, МТП-150-100	2	1,55	
12	АТ24	Конструкция для крепления импульсных труб	3	5,6	

1. Технические требования - чертеж АТ03.

2. Технологическая часть показана на чертеже 03.000 альбом 2

17

9527/2

7.402-3-АТ14

Монтажные узлы установки арматуры на магистральные газопроводы диаметром до 1420 мм на рабочем давлении 5 МПа

Копи автоматика

Страниц Лист Листов

Р 1

План расположения у крана Ду 1200 мм с односторонней продувкой

МУНГАЗПРОМ  
ВНИПТРАНСГАЗ  
г. Киев

Копировал [Signature]

Фармат ЯЗ

Привязан	Нач. отд.	См. проект	С. проект
	Лев	Лев	Лев
	Кузьменко	Кузьменко	Кузьменко
	Семенов	Семенов	Семенов
	Карман	Карман	Карман
Инв. №	Инженер	Шевчук	Шевчук

Альбом II

Таблицы узлы

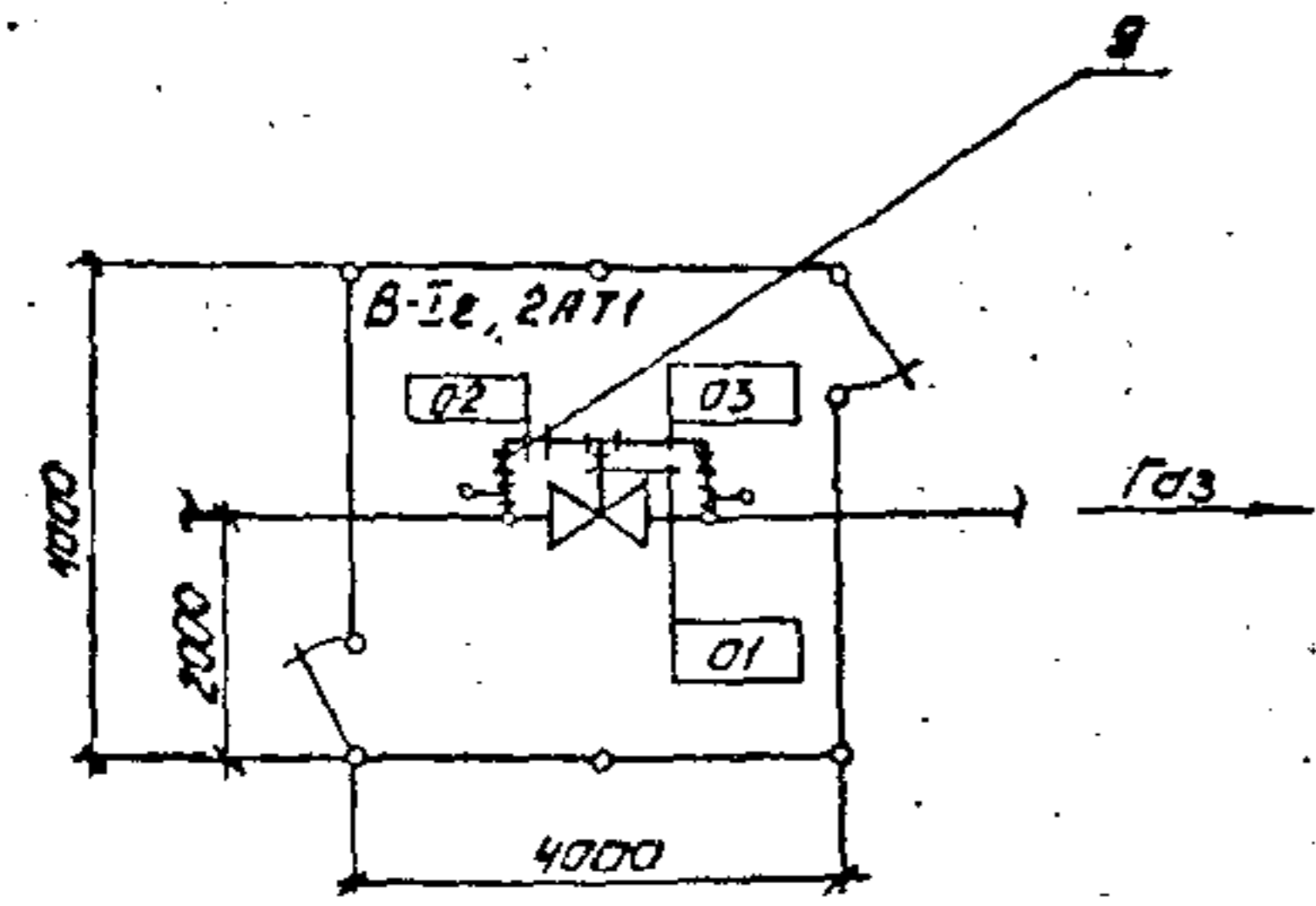
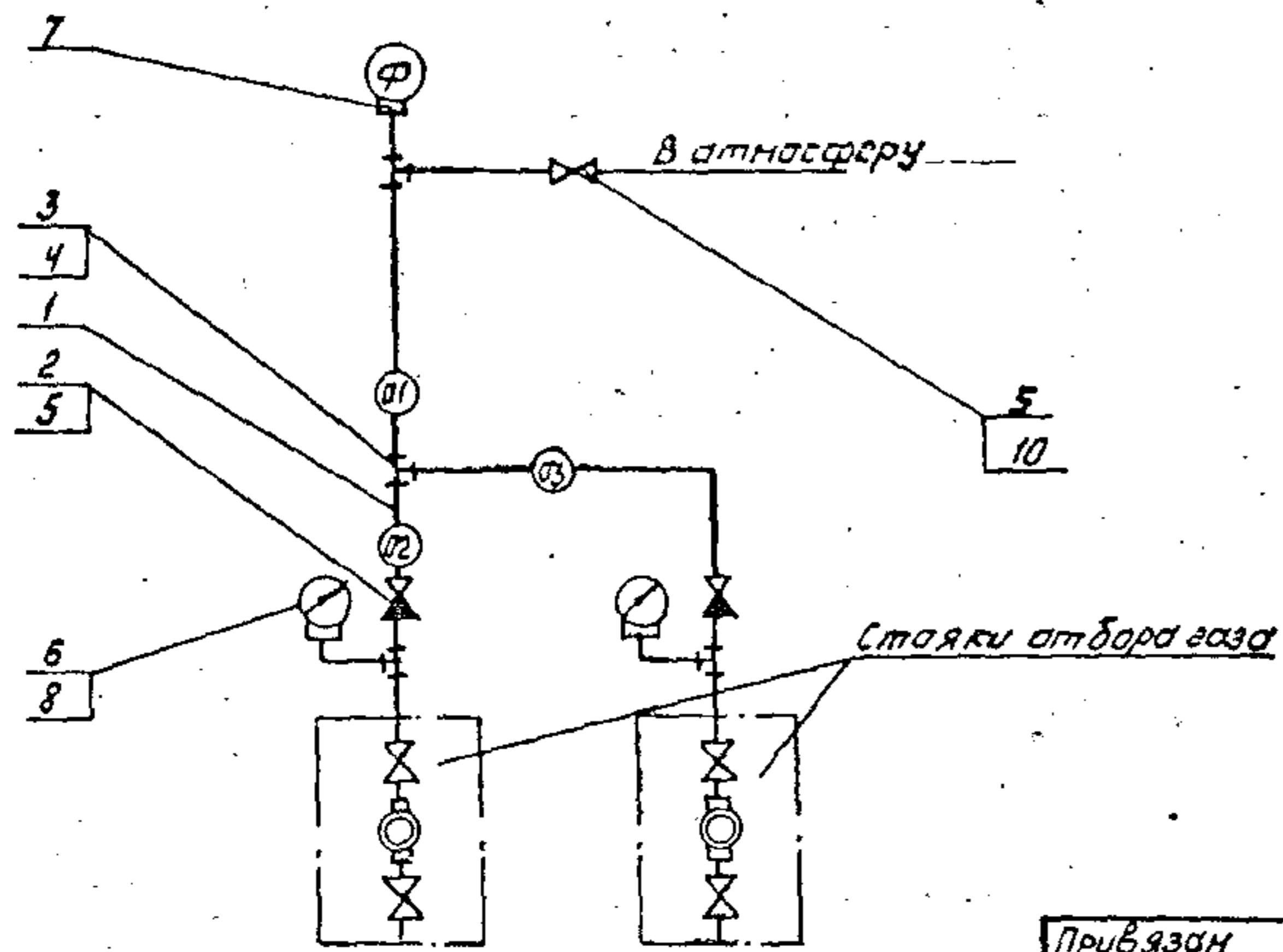


Схема принципиальная  
Фильтр крана Ду150мм (200мм, 300мм)



Спецификация

Марка, поз.	Обозначение	Наименование	Кол.	Масса ед. кг	Примечание
1		Труба 22x3 ГОСТ 8734-75* В 20 ГОСТ 8733-74*	5	1,41	м
2	ТУ 26-07-232-78	Клапан обратный Ду15, КП-150	2	1,8	
3	ТУ 35.1115-77	Тройник Ктр. 1/2"	4	0,34	
4		Соединитель СШВ 22-Ктр. 1/2"	10	0,19	
5		Соединитель СШВ 22- тр 1/2"	5	0,3	
6	ТУ 38.1132-75*	Соединитель М20-Ктр. 1/2"	2	0,085	
7	ТУ 35.1104-75	Соединитель ЖН 14x М20	1	0,016	
8	ТУ 25.02.181011-78	Манометр, ЮМПД, МТП-150-КП	2	1,55	
9	АТ 24	Конструкция для крепления импульсных труб	1	5,5	
10	ГОСТ 23230-78	Вентиль 15С576к	1	3,21	
		исп. 5, Ду15, Ру 16 МПа			

1. Технические требования - чертеж АТ03
2. Технологическая часть показана на чертеже 10.000 альбом I.

18  
9627/2

7.402-3- АТ 15

Монтажные узлы установки арматуры на магистральные газопроводы диаметром до 1420мм на рабочем давлении 5,4МПа

Привязан			Кип и автоматика		Лист	Листов
Нач. отд.	Старшук	В. Луцкий	Кип и автоматика	Р	1	
Сл. констр.	Лев					
Рук. гр.	Кувшиненко					
Н. контр.	Семенов					
Ст. инж.	Карман					
Инженер	Шевчук					

Копировать Формат А3

Инв. № табл. Листов в альбоме 530м. Инв. №

Спецификация

Марка, поз.	Обозначение	Наименован	Кол.	Масса ед.кг	Примечание
1	АТ 22	Установка ЭПУУ-2М, фильм	1	—	
2	АТ 25	Схема подключения узла управления ЭПУУ-2М к крану с пневмоприводом	1	—	
3		Труба 22x3 ГОСТ 8734-75* В20 ГОСТ 8733-74*	5	1,41	м
4		Труба 14x2 ГОСТ 8734-75* В20 ГОСТ 8733-74*	7	0,59	м
5	ТУ26-07-232-78	Клапан обратный Ду15, КП-160	2	1,8	
6	ТУ36.1116-77	Тройник Ктр. 1/2"	3	0,34	
7		Соединитель СШВ 22-Ктр. 1/2"	7	0,19	
8		Соединитель СШВ 22- тр. 1/2"	4	0,3	
9	ТУ36.11132-75	Соединитель М20-Ктр. 1/2"	2	0,085	
10	ТУ25.02.181071-78	Манометр. 10МПа, МП1-160-100	2	1,55	
11	АТ 24	Конструкция для крепления импульсных труб	2	5,6	

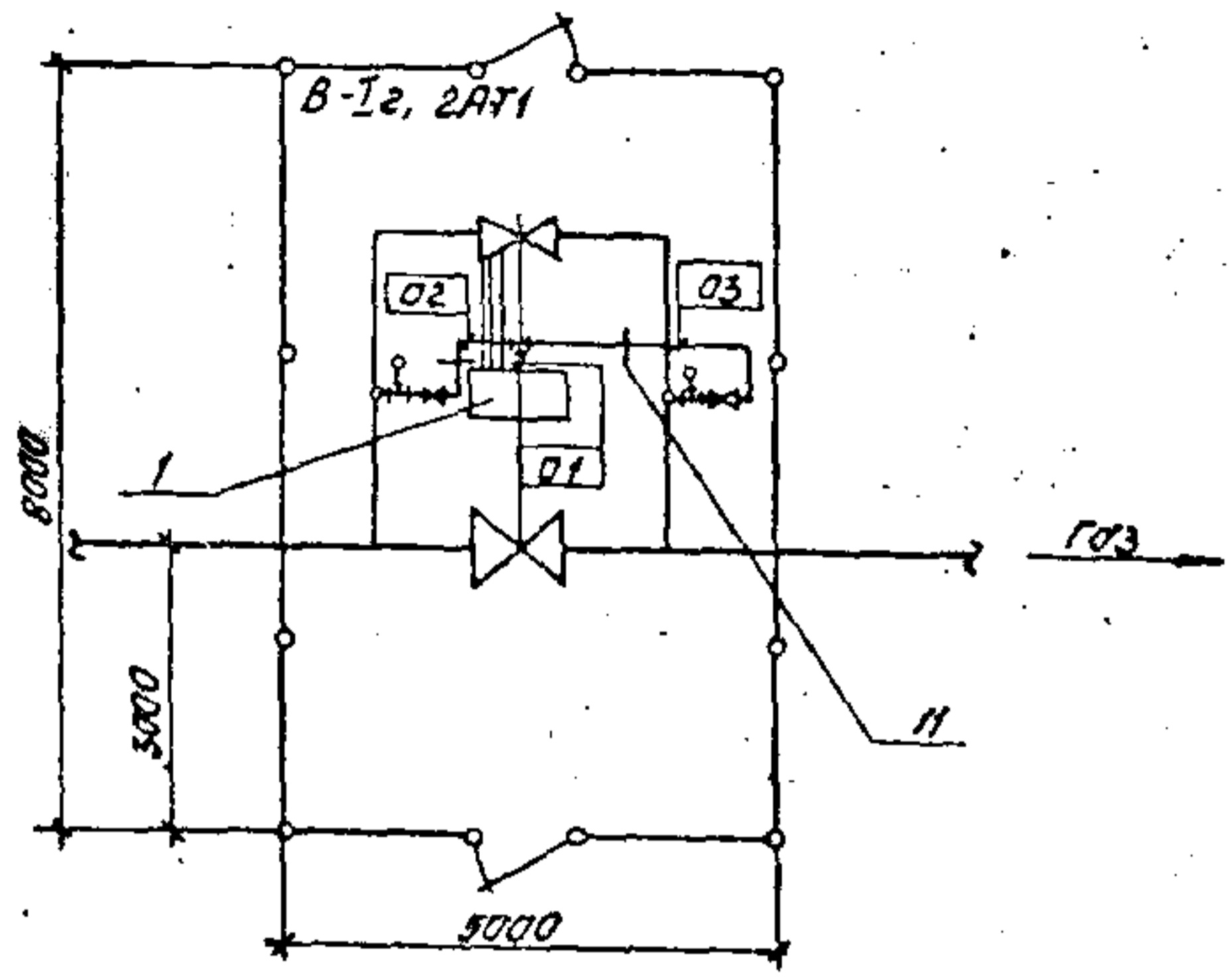
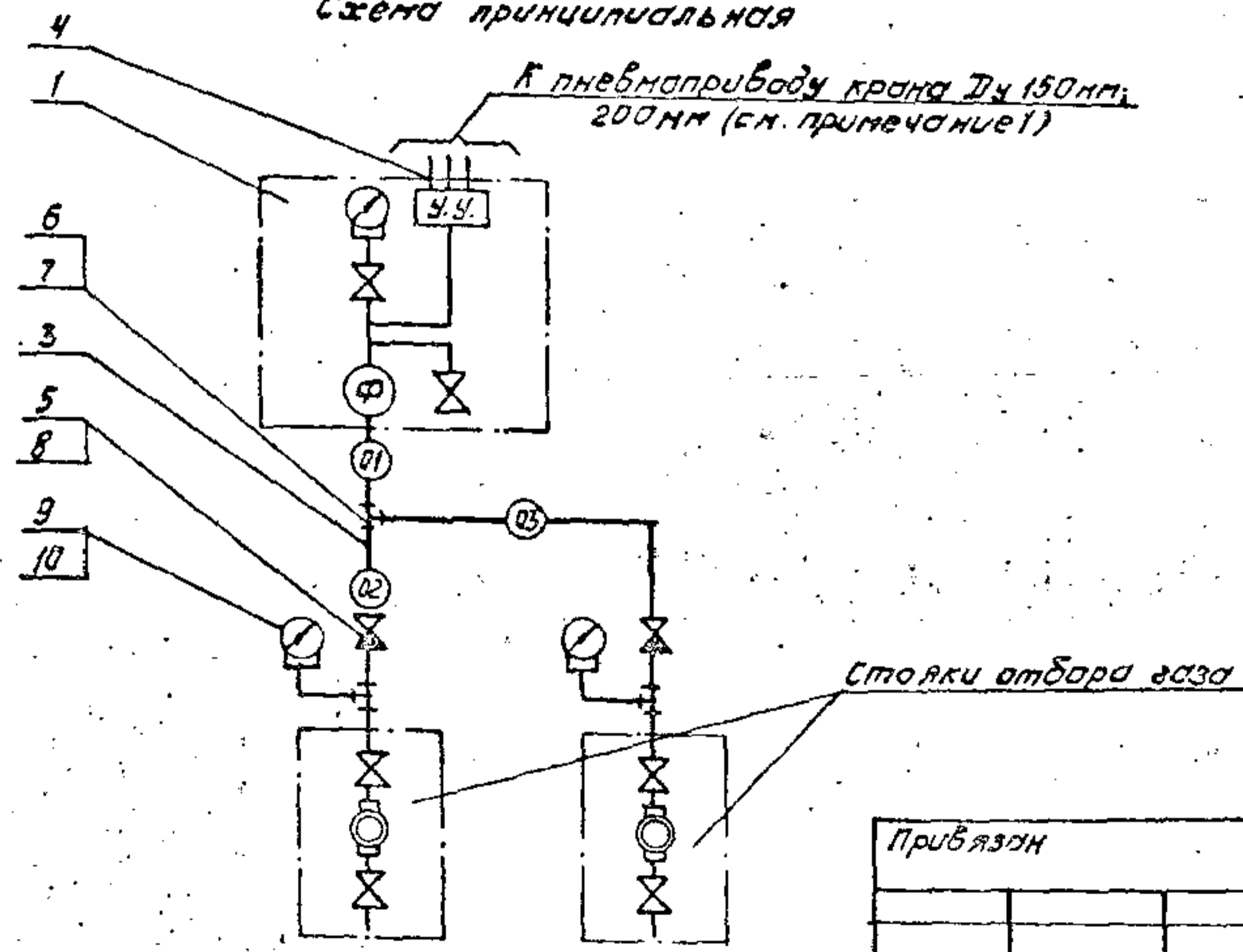


Схема принципиальная



1. Технические требования - чертеж АТ03.  
 2. Технологическая часть показана на чертеже 11.000 альбом 1.

19  
 9627/2

7.402-3 - АТ16

Монтажные узлы установки арматуры на наружных газопроводах диаметром до 140мм на рабочем давлении 5,4МПа

Привязки			Монтажные узлы			Стандия		
Нач. отд.	Сморщук	в.м.д.	Куп и автоматика	Р	1	МННГАЗПРОМ ВНИПУТРАНСГАЗ г.Киев		
Пр.констр.	Лев	Лев	План расположения у крана Ду 400мм, 500мм, 700мм без прядубки					
Рук.гр.	Кузьменко	Лев						
Н.контр.	Семенов	Лев						
Ст.инж.	Карман	Лев						
Инж. №	Шевчук	Лев						

Копировал *С.А.* Формат А3

Альбом I

Типовые узлы

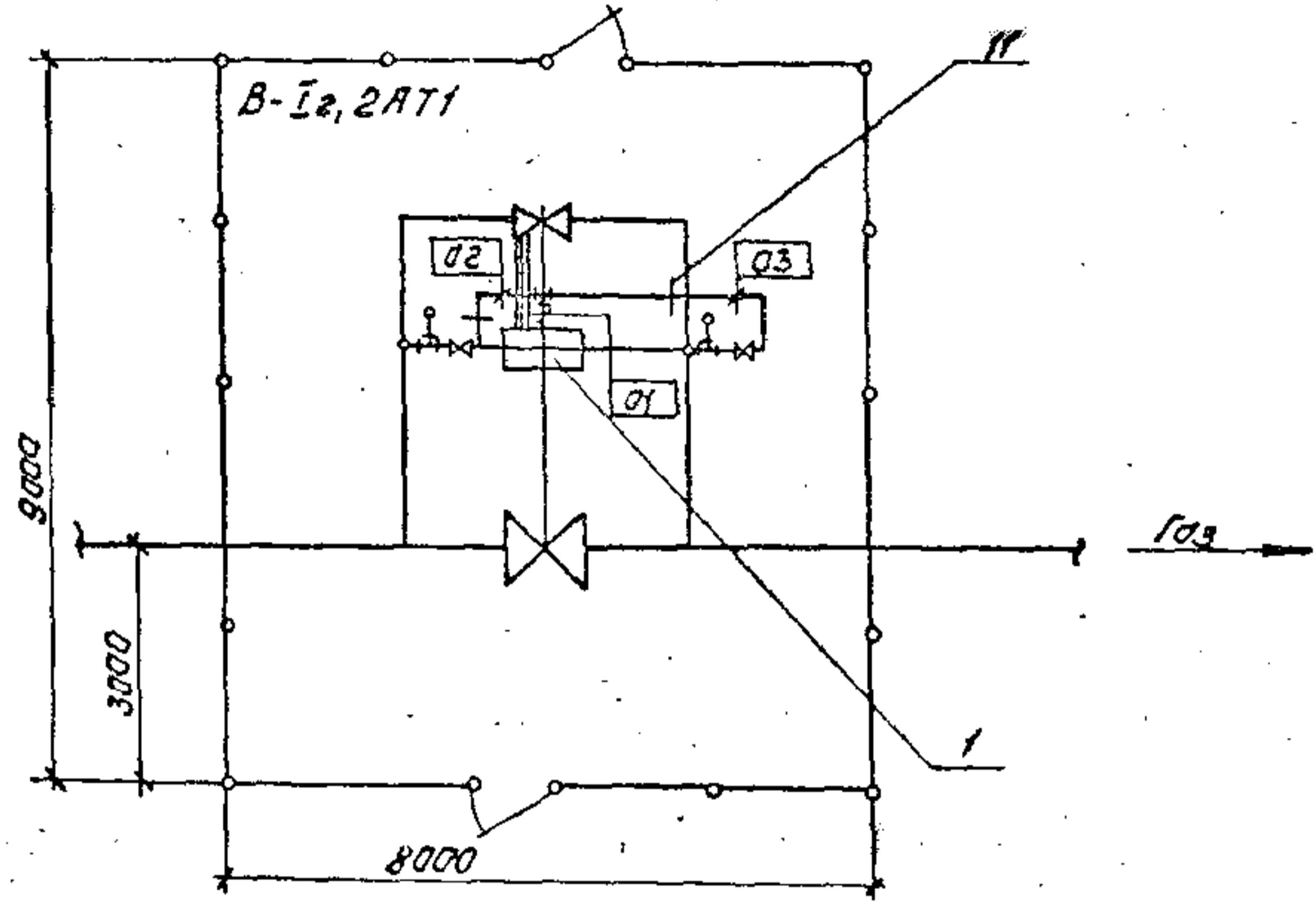
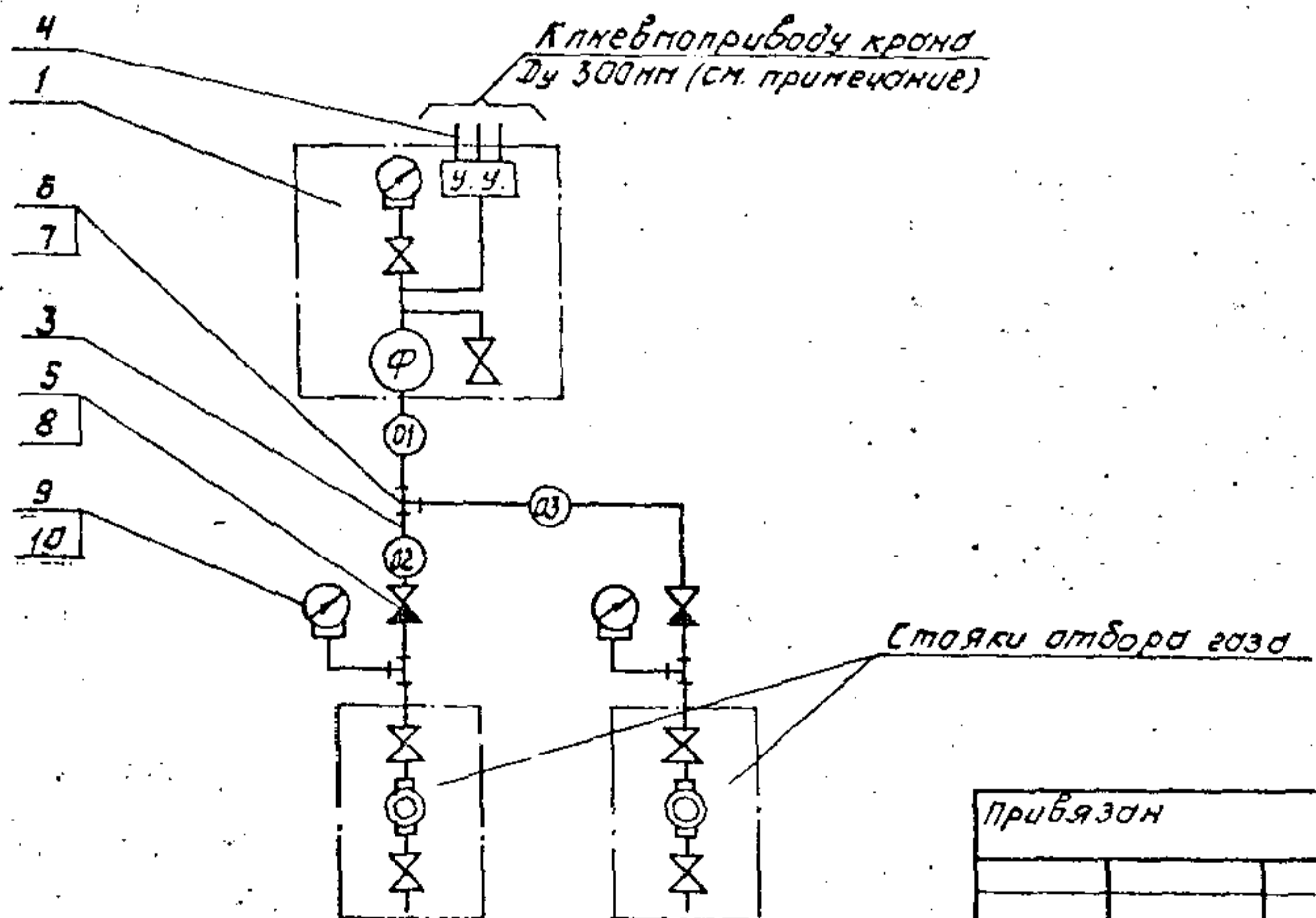


Схема принципиальная



Спецификация

Марка, поз.	Обозначение	Наименование	Кол.	Масса ед.кг	Примечание
1	АТ 22	Установка ЭПУУ-2М, фильтра, ПБЗ-10 и Я-8	1	—	
2	АТ 25	Схема подключения узла управления ЭПУУ-2М к крану с пневмоприводом	1	—	
3		Труба 22x3 ГОСТ 8734-75* 820 ГОСТ 8733-74*	4	1,41	м
4		Труба 14x2 ГОСТ 8734-75* 820 ГОСТ 8733-74*	6	0,59	м
5	ТУ 26-07-232-78	Клапан обратный Ду 15, КП-150	2	1,8	
6	ТУ 36.116-77	Тройник Ктр. 1/2"	3	0,34	
7		Соединитель СШВ 22-Ктр. 1/2"	7	0,19	
8		Соединитель СШВ 22-тр. 1/2"	4	0,3	
9	ТУ 36.1132-75	Соединитель М20-Ктр. 1/2"	2	0,085	
10	ТУ 25.02.181071-78	Манометр, 10МПа, МП-150-100	2	1,55	
11	АТ 24	Конструкция для крепления импульсных труб	2	5,6	

1. Технические требования - чертеж АТ03.
2. Технологическая часть показана на чертеже 12.000 альбом I.

20  
9627/2

7.402-3- АТ17			Стандия	Лист	Листов
Манометры узлы установки арматуры на магистральных газопроводах диаметром до 1420мм на рабочее давление 5,4МПа					
КП и автоматика			Р		1
План расположения у крана Ду 700мм без проушины на газопроводе Ду 800мм			МУНГАЗПРОМ ВНИПУТРАНСГАЗ г. Киев		

Привязан			
Исх. отд.	Смородок	В.И.И.	
Гл. констр.	Лев	Л.И.	
Рук. ар.	Кузьменко	Л.И.	
Н.контр.	Семенов	Л.И.	
Ст. инж.	Карман	Л.И.	
Инженер	Шевчик	Л.И.	

Копировал *СМ* Формат А3

Спецификация

Марка, поз.	Обозначение	Наименование	Кол.	Марка ед. кт	Примечание
1	АТ 22	Установка ЭПУУ-2М, фильтра ПБЗ-10 и Я-8	1	—	
2	АТ 25	Схема подключения узла управления ЭПУУ-2М к крану с пневмоприводом	1	—	
3		Труба 22x3 ГОСТ 8734-75* В 20 ГОСТ 8733-74*	8	1,41	м
4		Труба 14x2 ГОСТ 8734-75* В 20 ГОСТ 8733-74*	8	0,59	м
5	ТУ 26-07-232-78	Клапан обратный Ду15, КП-150	2	1,8	
6	ТУ 36.1116-77	Тройник Ктр 1/2"	3	0,34	
7		Соединитель СШВ 22-Ктр. 1/2"	7	0,19	
8		Соединитель СШВ 22-тр. 1/2"	4	0,3	
9	ТУ 36.1132-75	Соединитель М 20x Ктр. 1/2"	2	0,085	
10	ТУ 25.02.181071-78	Манометр, 10МПа, МП-150-100	2	1,55	
11	АТ 24	Конструкция для крепления импульсных труб	4	5,6	

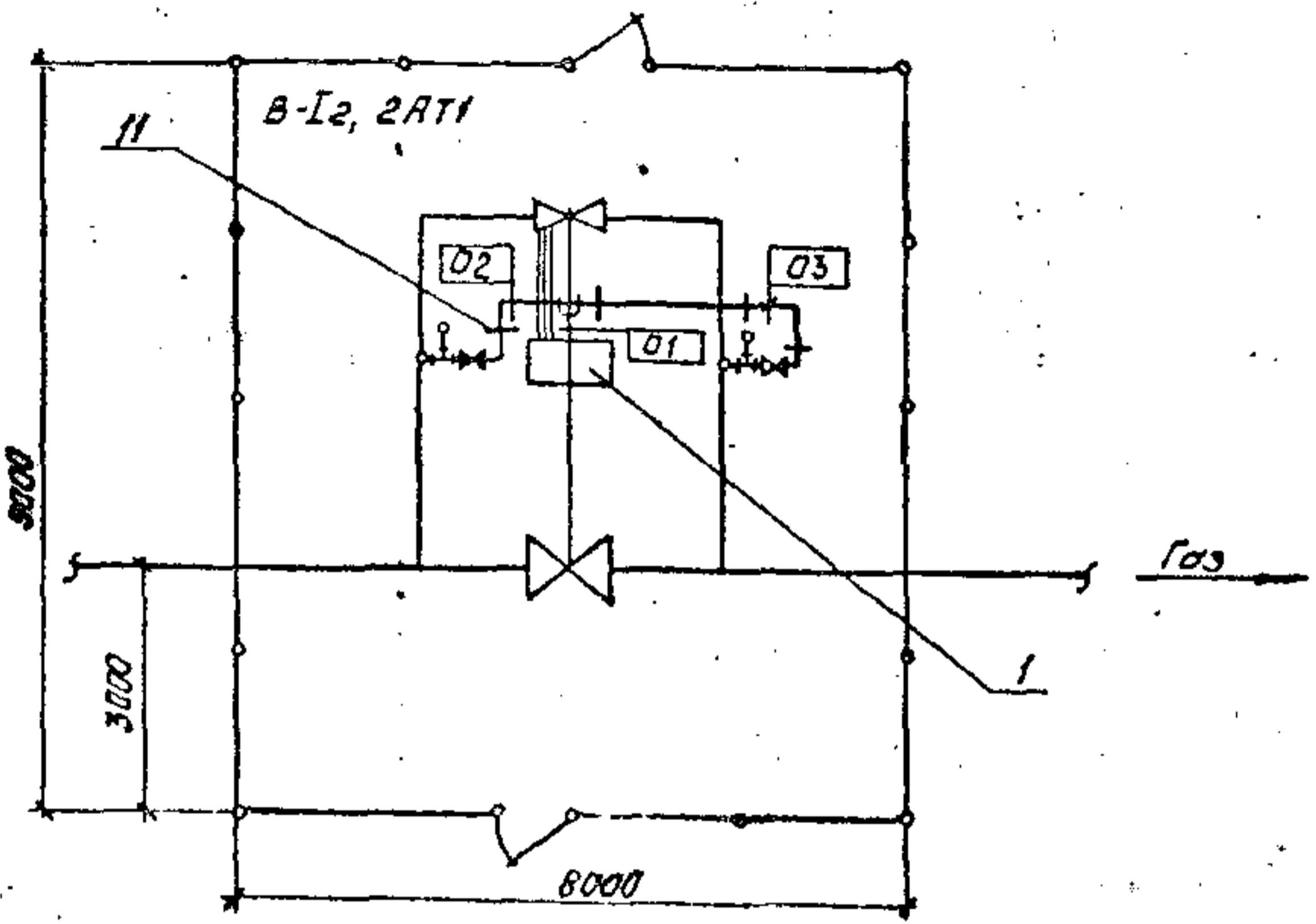
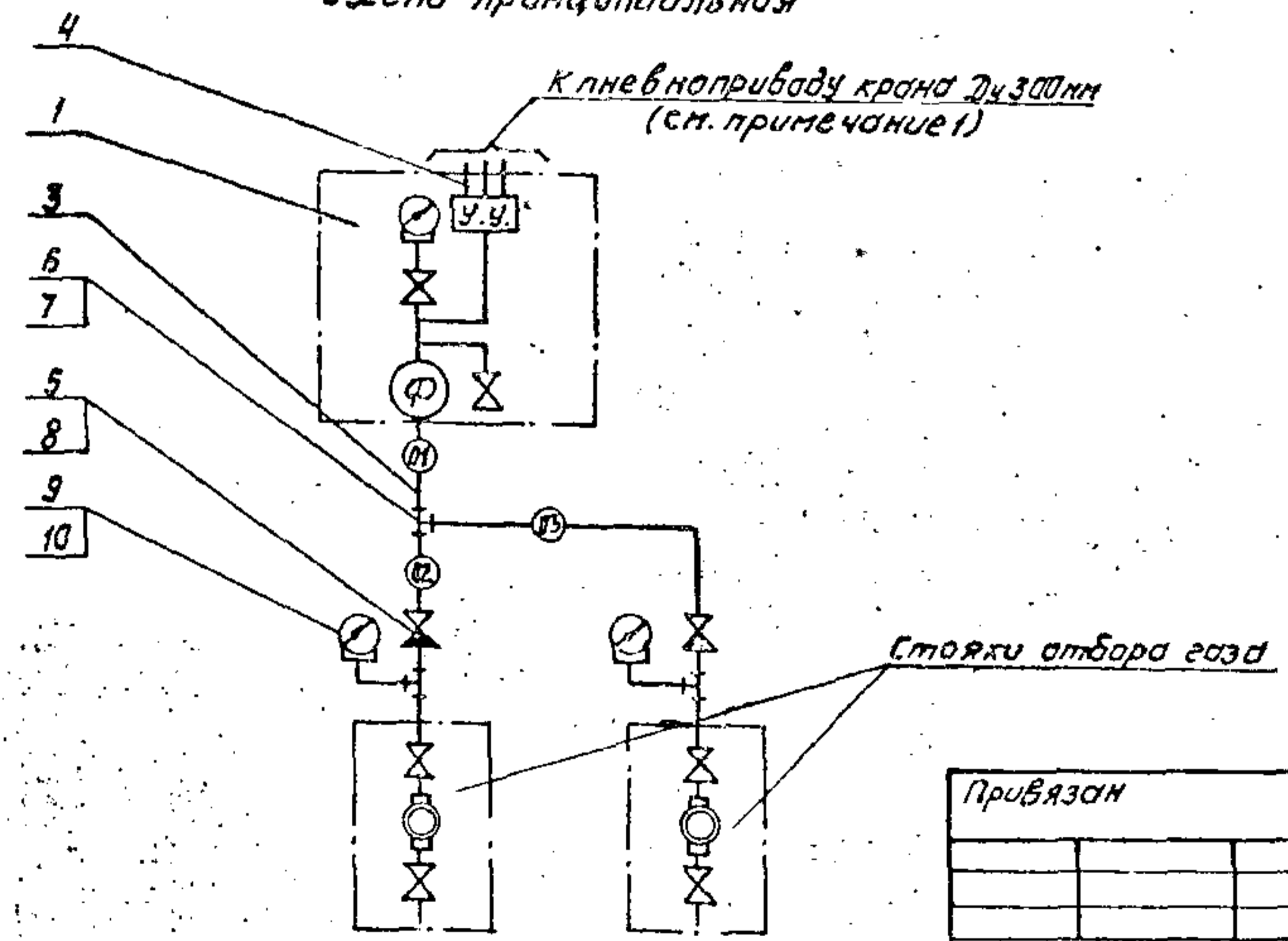


Схема принципиальная



1. Технические требования - чертеж АТ 03.
2. Технологическая часть показана на чертеже 13.000 альбома Г.

21  
9527/2

7.402-3- АТ 18			Стандия	Лист	Листов
Манометрыные узлы установки арматуры на магистральных газопроводах диаметром до 1420мм на рабочее давление 5,4МПа					
КПП и автоматика			Р		1
План расположения у крана Ду 1000мм, 1400мм без продувки			МИНГАЗПРОМ ВНУПТРИНГАЗ г. Киев		

ПРИВЯЗАН		
Нач. отд.	Сморожак	В. С. Смирнов
Гл. констр.	Лев	Л. С. Лев
Руч. гр.	Кузьменко	В. С. Кузьменко
Н. контр.	Семенин	В. С. Семенин
Стинф.	Карман	В. С. Карман
Инженер	Шевчук	В. С. Шевчук

Копировал *Сур* Формат А3

Альбом Г

Таблицы узлы

Альбом II

Типовые узлы

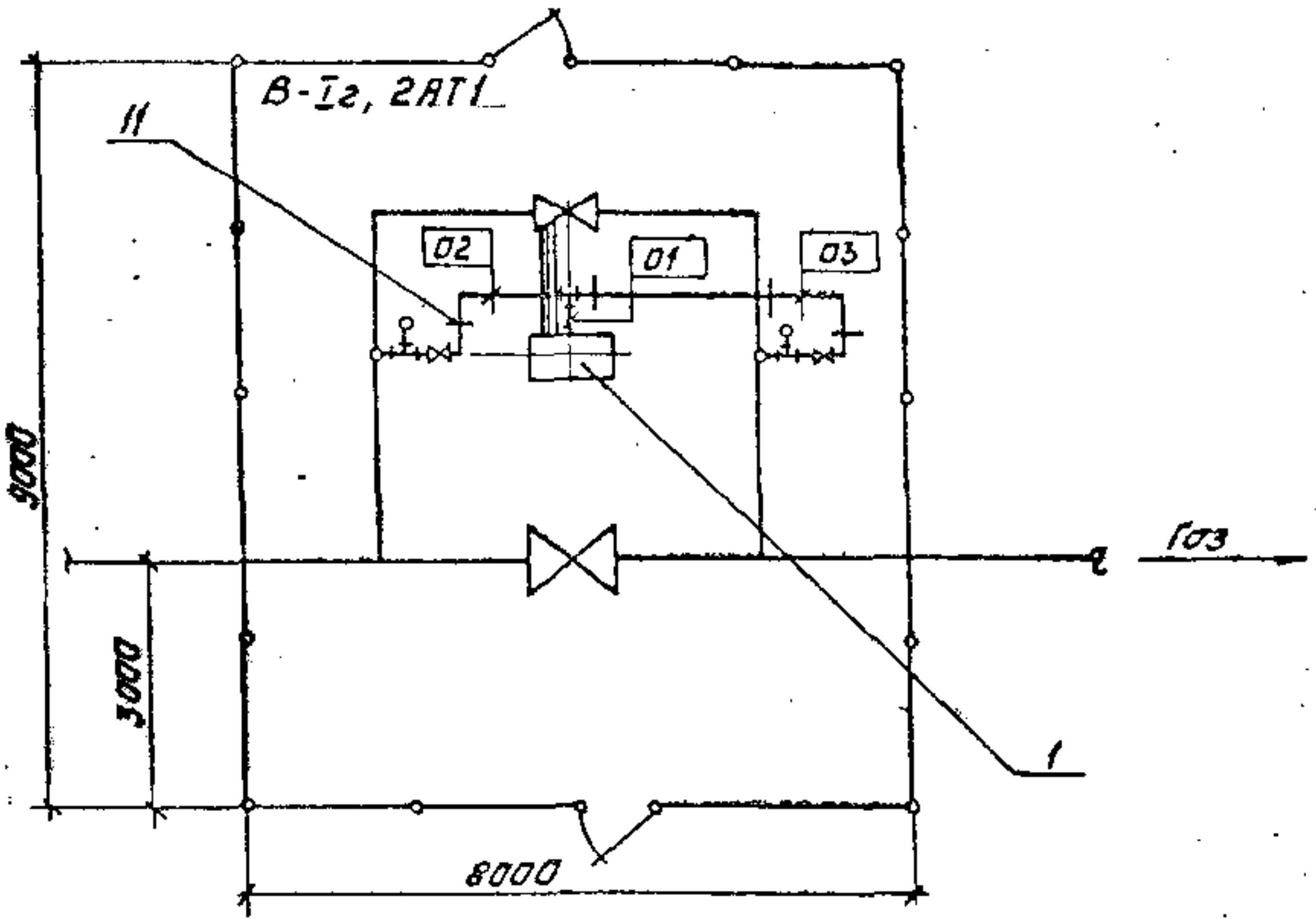
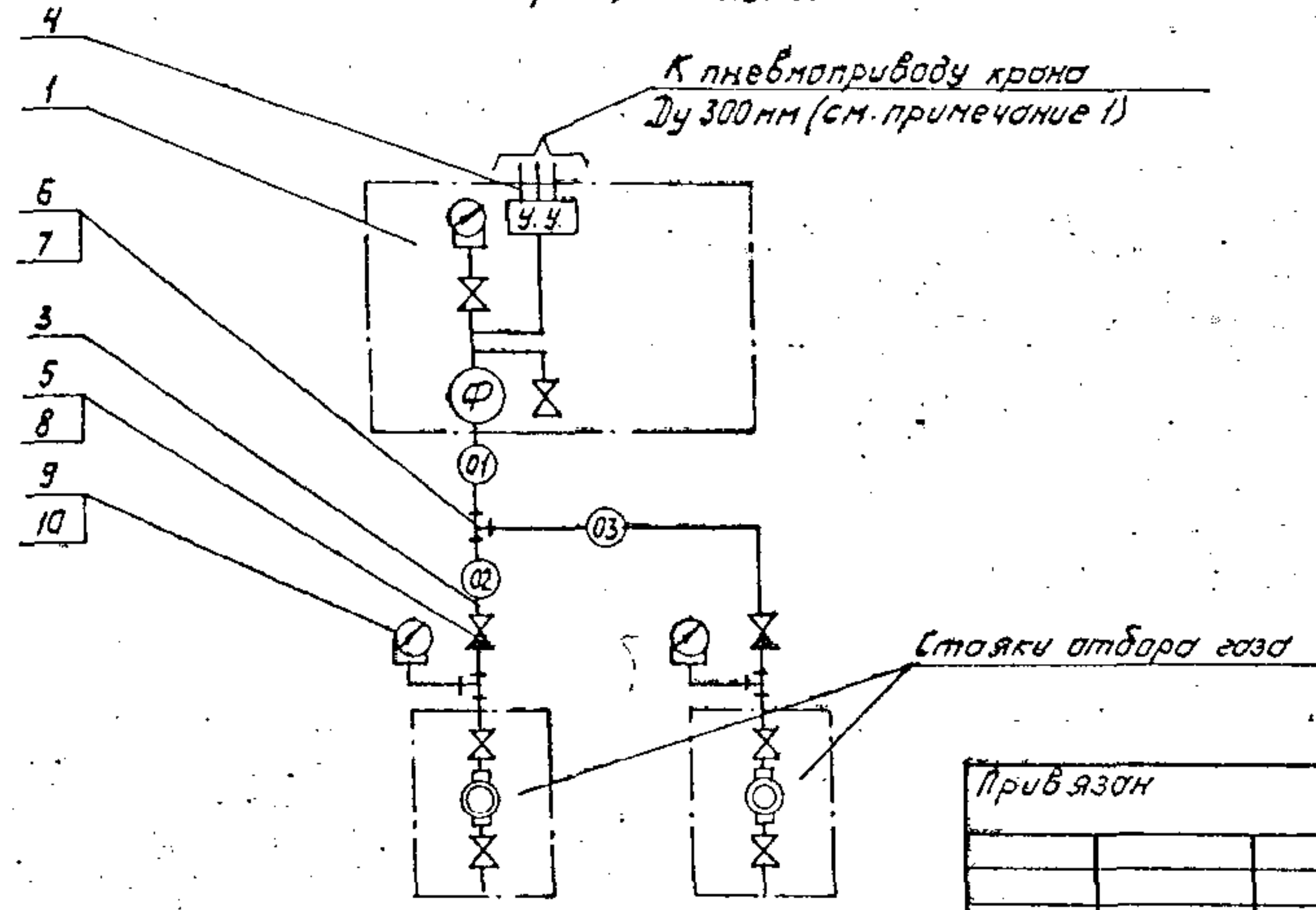


Схема принципиальная



Стяжки отбора газа

Привязан

И.Н.В. №	Инженер	Шевчук	С.В.
Ст. инж.	Корнон	Калин	В.В.
Н. контр.	Семенов	Калин	В.В.
Рук. гр.	Кузьменко	Ефим	В.В.
Гл. констр.	Лев	В.В.	В.В.
Нач. отд.	Сморцок	В.В.	В.В.

Спецификация

Марка, поз.	Обозначение	Наименование	Кол.	Масса ед. кг	Примечание
1	АТ 22	Установка ЭПУУ-2М, фильтра, ПБЗ-10 и Я-8	1	—	
2	АТ 25	Схема подключения узла управления ЭПУУ-2М к крану с пневмоприводом	1	—	
3		Труба 22x3 ГОСТ 8734-75* В 20 ГОСТ 8733-74*	8	1,41	м
4		Труба 14x2 ГОСТ 8734-75* В 20 ГОСТ 8733-74*	18	0,59	м
5	ТУ 26-07-232-78	Клапан обратный Ду 15, КП-160	2	1,8	
6	ТУ 36.116-77	Тройник Ктр. 1/2"	3	0,34	
7		Соединитель СШВ 22-Ктр. 1/2"	7	0,19	
8		Соединитель СШВ 22-тр. 1/2"	4	0,3	
9	ТУ 36.132-75	Соединитель М20x Ктр. 1/2"	2	0,085	
10	ТУ 25.02.181071-78	Манометр, 1СМПс, МП-150-100	2	1,55	
11	АТ 24	Конструкция для крепления импульсных труб	4	5,6	

1. Технические требования - чертеж АТ 03.
2. Технологическая часть показана на чертеже 13.000 альбом I.

9627/2

7.402-3-АТ 19

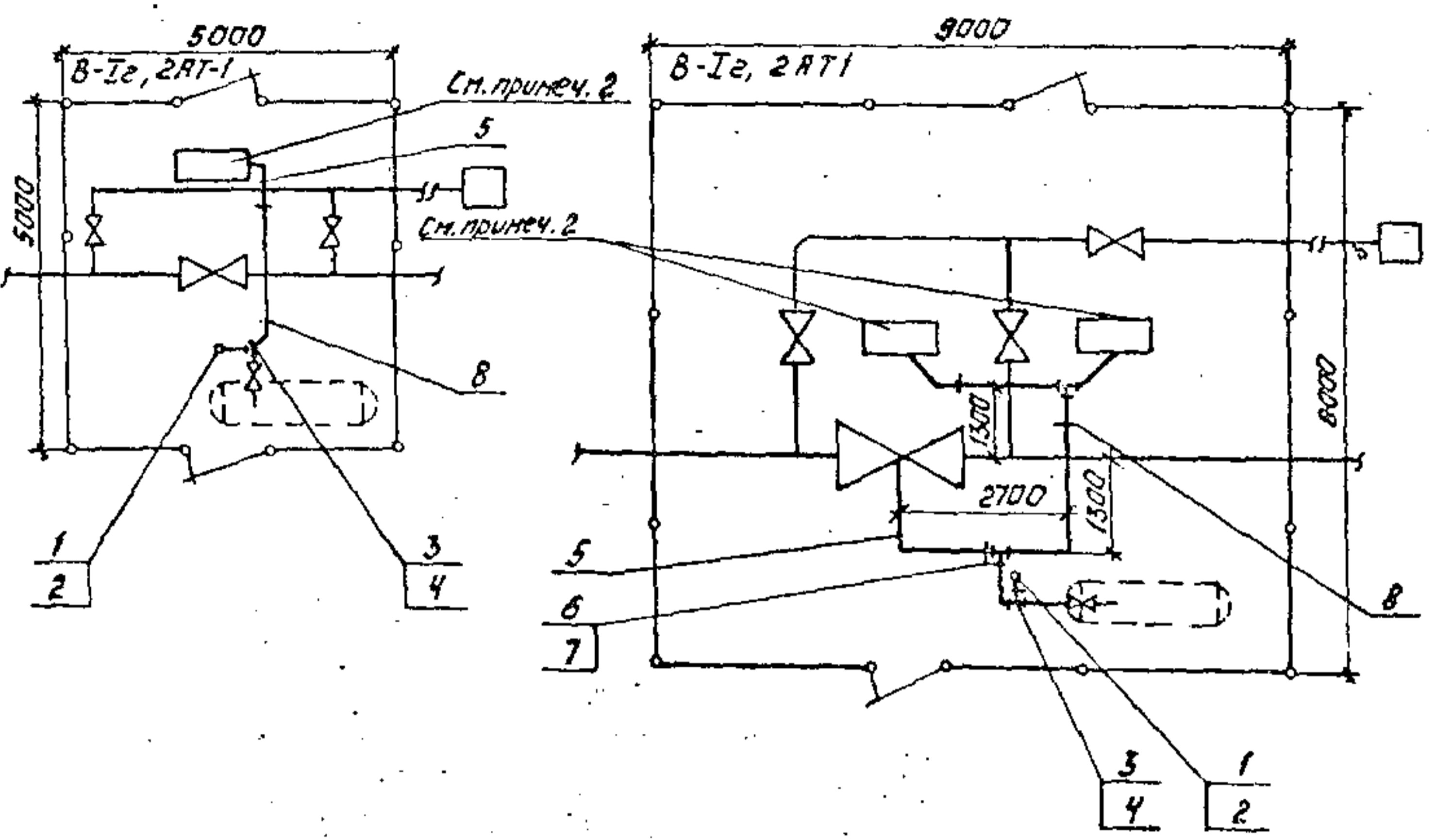
Панельные узлы установки арматуры на магистральных газопроводах диаметром до 1420 мм на рабочее давление 5,4 МПа

Кип и автоматика	Стяжка	Лист	Листов
	Р		1
План расположения у крана Ду 1200 мм без пробудки		МИНГАЗПРОМ ВНИПУТРАНСГАЗ г. Кувб	

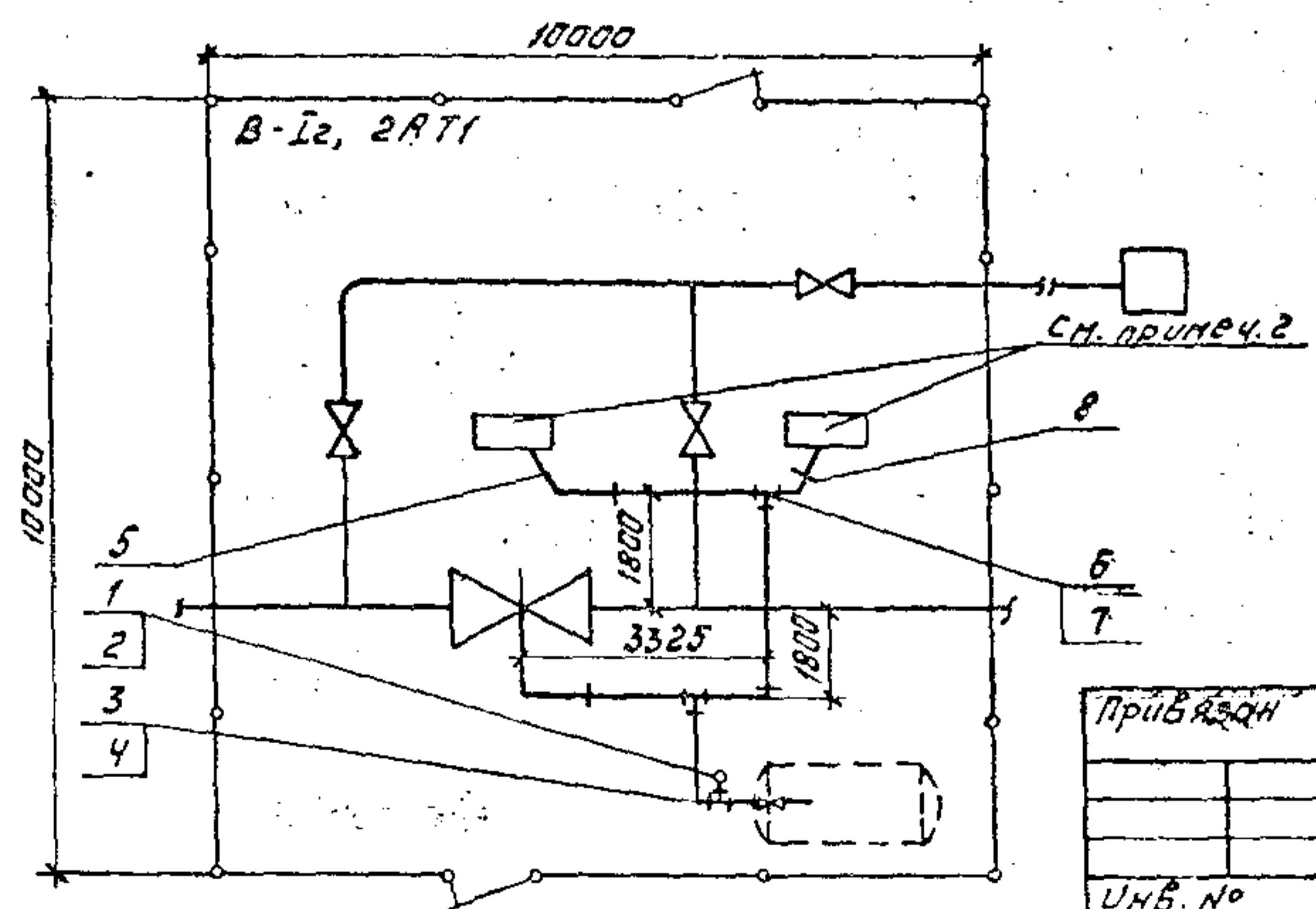
Копирабол С.В. Фармайт ЯЗ

Альбом 7  
Типовые узлы

Диаметры: 150 мм, 200 мм, 250 мм      Ду 400 мм, 500 мм, 700 мм, 800 мм



Диаметры: 1000 мм, 1200 мм, 1400 мм



Спецификация

Марка, поз.	Обозначение	Наименование	Кол.	Масса ед. кг	Примечание
1	ТУ 25.02.1810Т1-78	Манометр, 10 МПа, МП-150-100	1	1,55	
2	ТУ 36.1132-75	Соединитель М20-Ктр. 1/2"	1	0,085	
3		Соединитель СШВ 22-Ктр. 1/2"	2	0,3	
4	ТУ 36.1116-77	Тройник-Ктр. 1/2"	1	0,34	
5		Труба 22x3 ГОСТ 8734-75* В 20 ГОСТ 8733-74*	-	1,41	
6		Соединитель СШВ 22-Ктр. 1/2"	-	0,3	См. примечание 1
7	ТУ 36.1116-77	Тройник Ктр. 1/2"	-	0,34	
8	АТ24	Конструкция для крепления импульсных труб	-	4,25	

1. Труба 22x3, тройники, соединители и конструкции для крепления импульсных труб учтены на планах расположения.
2. Установка узлов управления учтена на плане расположения.
3. Технологическая часть показана на чертежах 14.000, 15.000, 16.000 альбом I.
4. На кранах Ду 400 мм и Ду 1400 мм закрыть вентили и отсоединить от фильтра импульсную трубку подачи газа из под крана на узел управления. К штуцеру фильтра подключить импульсную трубку подачи газа от емкости.

И.Н.В. №      Подпись и дата      Взам. инв. №

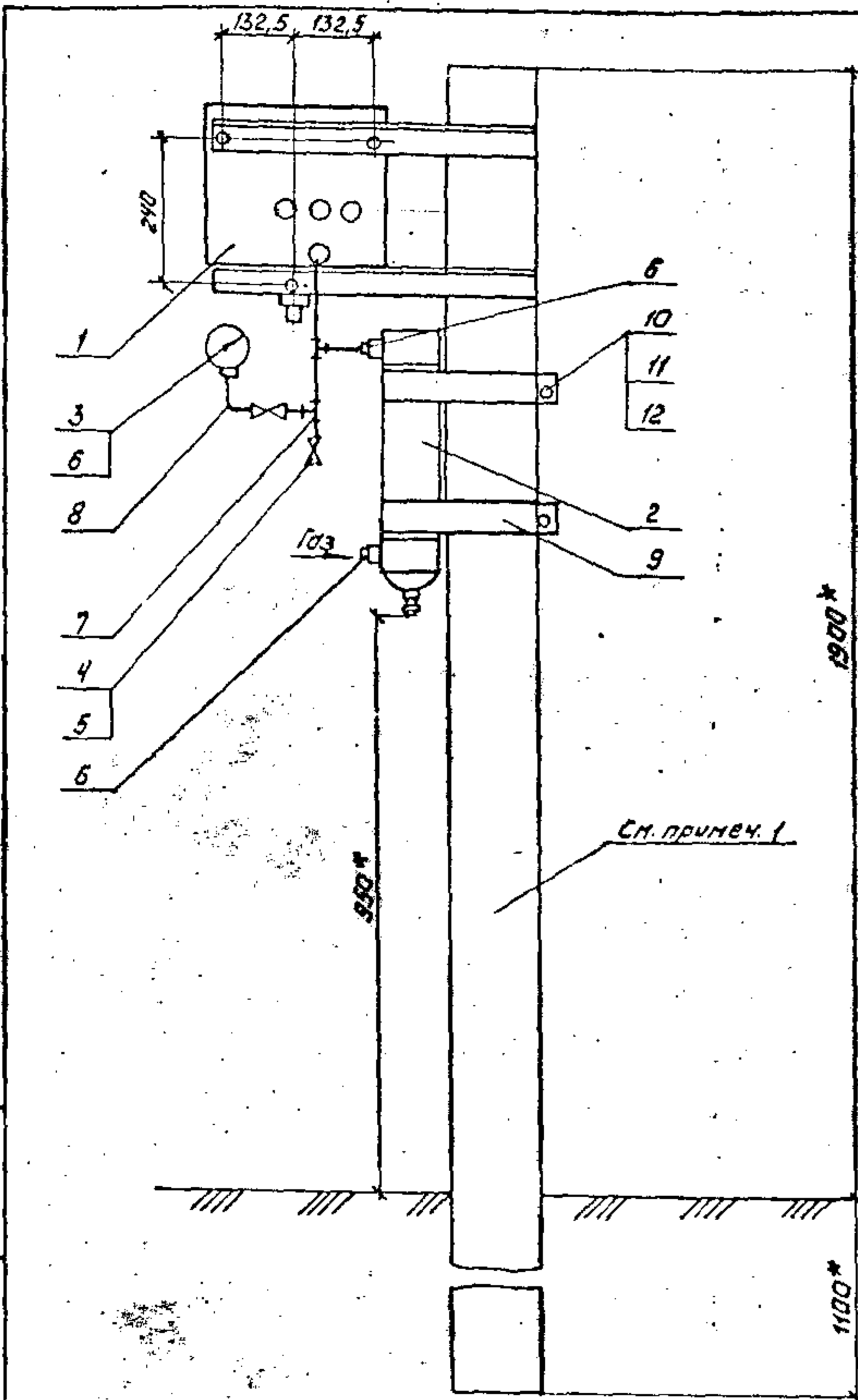
Привязан  
И.Н.В. №

7.402-3 - АТ20			23 9627/2		
Монтажные узлы установки арматуры на магистральных газопроводах диаметром до 1420 мм на рабочем давлении 5 МПа					
Куп и автоматика			Стация	Лист	Листов
			Р		1
План расположения резервного питания охранного крана			МУНГАЗПРОМ ВНУПТРАНСГАЗ г. Киев		

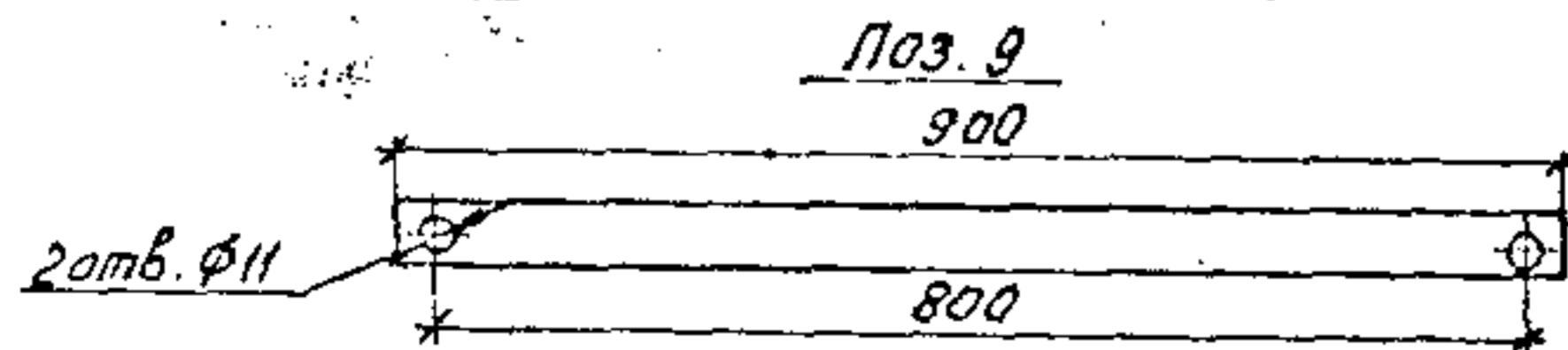
Копиравал      Формат А3

Альбом II

Тубовые узлы



Инв. № подл. Подпись и дата Взам. инв. №



Инв. №	Инженер	Шебчик
	Ст. инж.	Карман
	Н. контр.	Семенов
	Рук. пр.	Кузьменко
	Гл. констр.	Лев
	Нач. отд.	Смирнов

Спецификация

Марка, поз.	Обозначение	Наименование	Кол.	Масса ед.кт	Примечание
1		Узел управления ЭПУУ-2М	1	10,0	Исполнение
2		Фильтр-осушитель	1	18,5	с хранил.
3	ТУ26.02.943-74	Манометр МП-3-100	1	0,8	
4	ГОСТ 23230-78	Вентиль 15с 57БК	2	3,21	
		исп.б, Ду 15, Ру 16 МПа			
5		Соединитель СШВ 14-Тр. 1/2"	3	0,2	
6	ТУ36.1104-75	Соединитель НСН 14x П20	3	0,076	
7		Соединитель СШТ-14	2	0,303	
8		Труба 14x2 ГОСТ 8734-75*	1	0,59	
		820 ГОСТ 8733-74*			
9		Полоса Б-4x40 ГОСТ-103-76	2	1,26	L=900мм
		Ст.3 КП ГОСТ 535-73*			
10	ГОСТ 7798-70*	Болт М10x25.58	2	0,028	
11	ГОСТ 5915-70*	Гайка М10.5	2	0,011	
12	ГОСТ 11371-78*	Шайба 10.01.029	2	0,004	
13		Изоляционная лента	0,1	0,64	м <sup>2</sup>
		„Паликен 980-25"			

1. Конструкция для установки узла управления ЭПУУ-2М и фильтра предусмотрена на чертеже КМ2 альбом II.
2. Размеры, отмеченные знаком \*, даны для справок.
3. В местах крепления приборов ЭПУУ-2М и фильтра к конструкции наклеить в два слоя изоляционную ленту „Паликен 980-25".

24  
9627/2

7.402-3-AT21

Максимальные узлы установки арматуры на контрольных газопроводах диаметром до 1420 мм на рабочее давление 5,4 МПа

Кип и автоматика

Установка ЭПУУ-2М и фильтра

Стандарт

Р

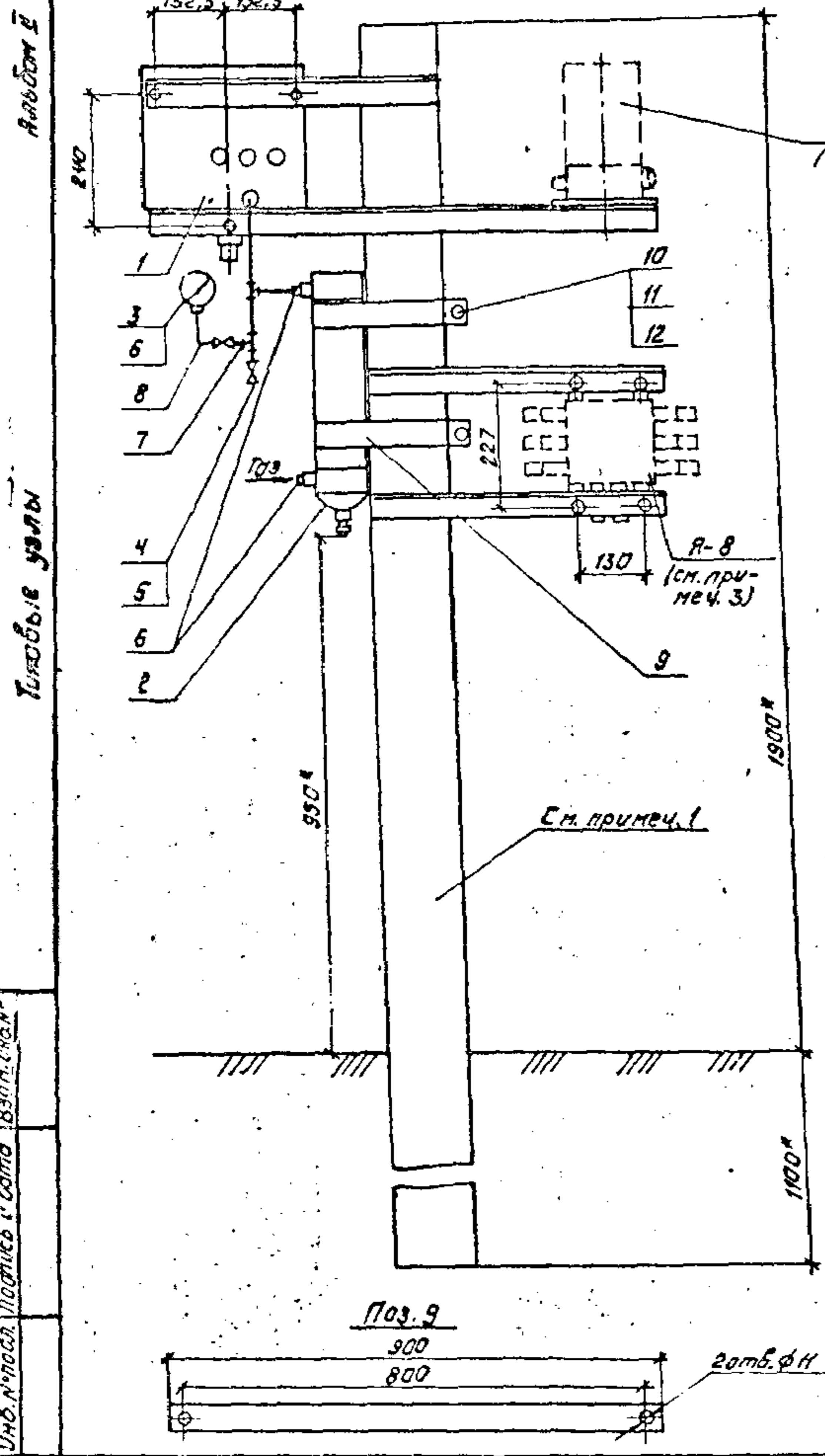
1

НИИ ГАЗПРОМ  
ВНИПУТРАНСГАЗ  
г. Киев

Копировал Суворов

Формат А3





Спецификация

Марка, поз.	Обозначение	Наименование	кол.	Масса, ед. кг	Примечание
1		Узел управления ЭЛУУ-2М	1	10	Поставляется комплектно с краном
2		Фильтр-осушитель	1	16,5	
3	ТУ 26.02.943-74	Манометр МП-3-100	1	0,8	
4	ГОСТ 23230-78	Вентиль 15 с 57 бк, исп. Б, Ду 15, Ру 16 МПа	2	3,21	
5		Соединитель СШВ 14-Тр. 1/2"	3	0,2	
6	ТУ 36.1104-75	Соединитель КСН 14xM20	3	0,076	
7		Соединитель СШТ-14	2	0,303	
8		Труба 14x2 ГОСТ 8734-75* В 20 ГОСТ 8733-74*	1	0,59	
9		Полоса Б-4x40 ГОСТ 103-76 Ст 3кп ГОСТ 535-79*	2	1,25	с 900мм
10	ГОСТ 7798-70*	Болт М 10x 25.58	2	0,028	
11	ГОСТ 5915-70*	Гайка М 10.5	2	0,011	
12	ГОСТ 11371-78*	Шайба 10.01.029	2	0,004	
13		Изоляционная лента "Поликен 980-25"	0,1	0,64	м <sup>2</sup>

1. Конструкция для установки узла управления ЭЛУУ-2М, фильтра, преобразователя давления ПБЗ-10 и кабельного ящика Я-8 предусмотрена по чертежу КИЗ альбом III.  
 2. Размеры, отмеченные знаком \* даны для справок.  
 3. Преобразователь давления ПБЗ-10 и кабельный ящик Я-8 заказываются и устанавливаются по проекту теплотехнической.  
 4. В местах крепления приборов ЭЛУУ-2М и фильтра к конструкции наклеить в два слоя изоляционную ленту "Поликен 980-25".

9627/2

7.402-3-AT22

Монтажные узлы установки арматуры на магистральные газопроводы диаметром до 1420мм на рабочем давлении 5,4 МПа

Привязки

Нач. отд.	Смородок	В. Сиди
Пр. констр.	Лев	М. М.
Рук. ер.	Кузьменко	С. М.
Н. кантр.	Семенов	С. М.
Ст. инж.	Карман	С. М.
Инженер	Шевчук	С. М.

Кип и автоматика

Установка ЭЛУУ-2М, фильтра, ПБЗ-10 и Я-8

Стация	Лист	Листов
Р		1

МУНГАЗПРОМ  
ВНИПТРИАНГАЗ  
г. Киев

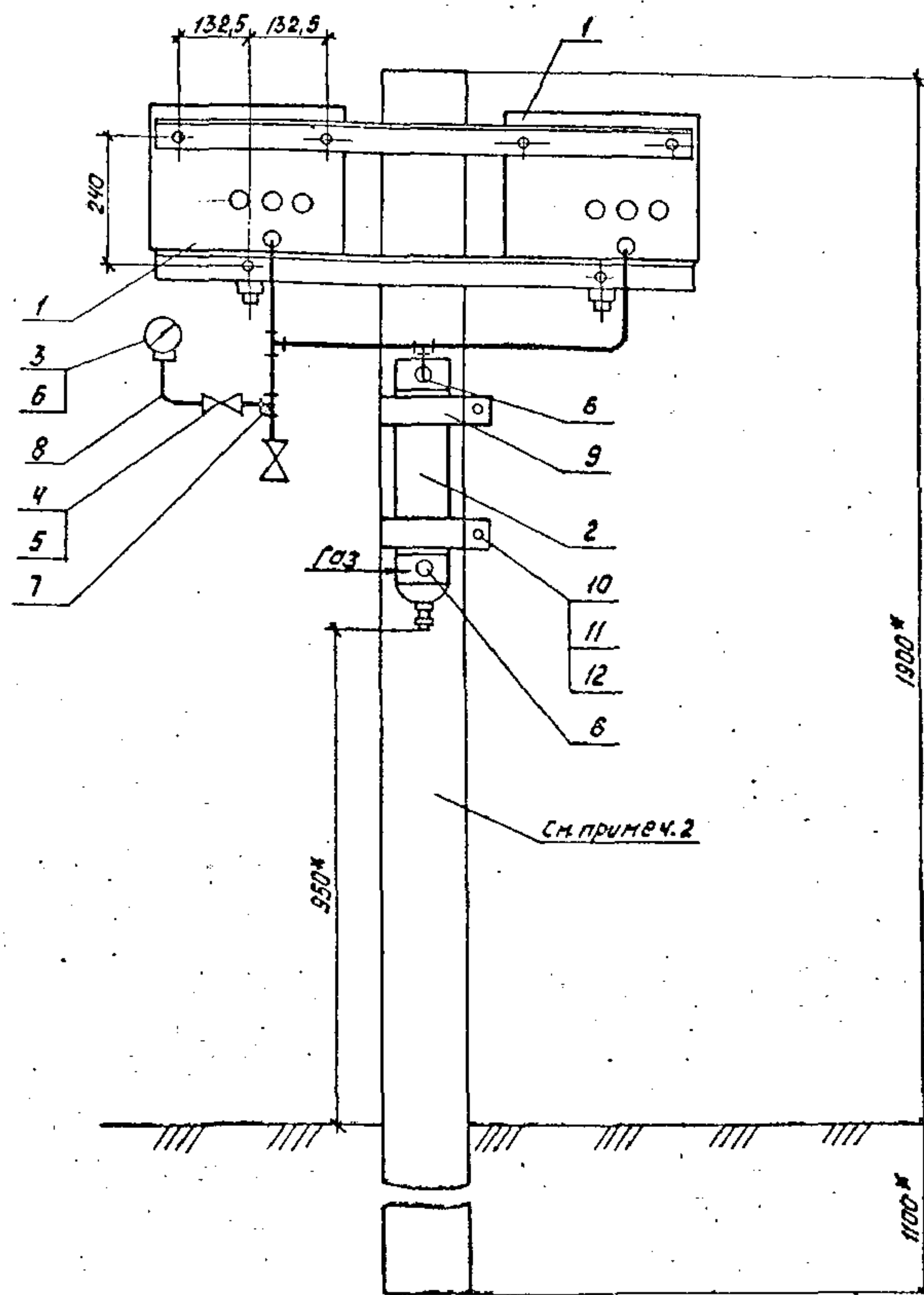
Копировал С. М.

Фарнат ЯЗ

Инд. № подл. Подпись и дата ВЗЛП. ИВАН

Лист 2

Технические условия



Спецификация

Марка, поз.	Обозначение	Наименование	Кол.	Масса, кг	Примечание
1		Узел управления ЭЛУУ-2М	2	10,0	Поставляется комплектом
2		Фильтр-осушитель	1	16,5	с краном
3	ТУ 25.02.943-74	Манометр МП-3-100	1	0,800	
4	ГОСТ 23230-78	Вентиль 15с 57бк, усл.б, Ду 15, Ру 16 МПа	2	3,21	
5		Соединитель СШВ 14-Тр. 1/2"	3	0,2	
6	ТУ 36.1104-75	Соединитель ИСН 14xM20	3	0,076	
7		Соединитель СШТ-14	3	0,303	
8		Труба 14x2 ГОСТ 8734-75* В 20 ГОСТ 8733-74*	1	0,59	м
9		Полоса 6-4x40 ГОСТ 103-76 Ст 3кп ГОСТ 535-79*	2	1,260	L=500мм
10	ГОСТ 7798-70*	Болт М 10 x 25.58	2	0,028	
11	ГОСТ 5915-70*	Гайка М 10,5	2	0,011	
12	ГОСТ 11371-78*	Шайба 10. 01. 029	2	0,004	
13		Изоляционная лента „Поликен 980-25“	0,17	0,64	м <sup>2</sup>

1. Конструкция для установки двух узлов управления ЭЛУУ-2М и фильтра предусмотрена по чертежу КМ4 альбом Ш.  
 2. Размеры, отмеченные знаком „х“, даны для справок.  
 3. В местах крепления приборов ЭЛУУ-2М и фильтра к конструкции наклеить в два слоя изоляционную ленту „Поликен 980-25“ 26 9627/2

7.402-3 - АТ 23

Монтажные узлы установки арматуры на магистральных газопроводах диаметром до 1420мм на рабочее давление 5,4 МПа

Привязки

Начальн.	Сморщак	В.И.И.
Дл.контр.	Лев	Лев
Рук. гр.	Кузьменко	Кузьменко
Н.контр.	Семенов	Семенов
Ст.инж.	Карман	Карман
Инж.над.	Шевчик	Шевчик

Кип и автоматика

Станция	Лист	Листов
Р		1

Установка двух ЭЛУУ-2М и фильтра

МУНГАЗПРОМ  
ВНИПТРАНСГАЗ  
г. Киев

Копировал *Сур*

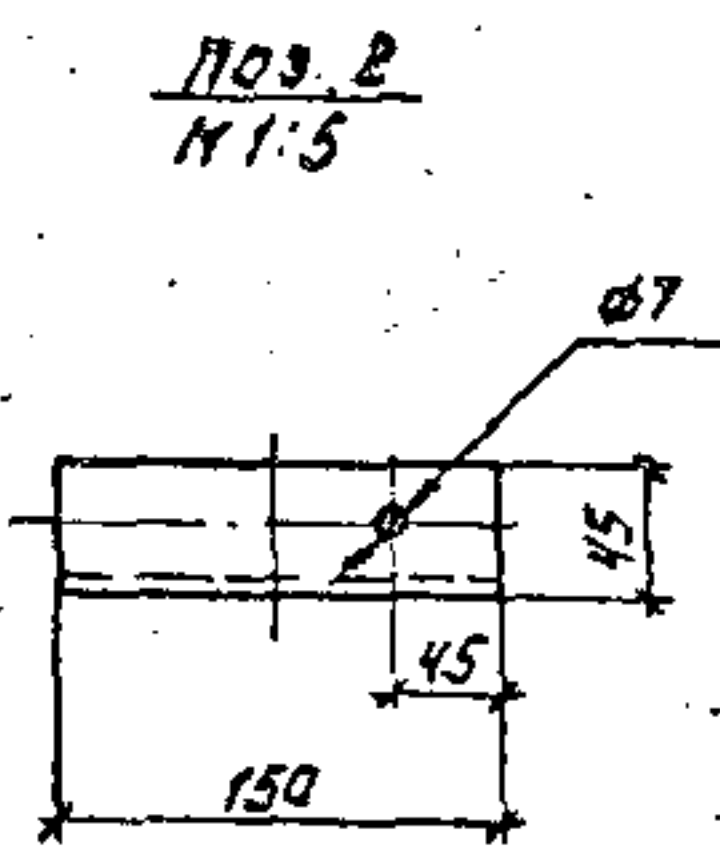
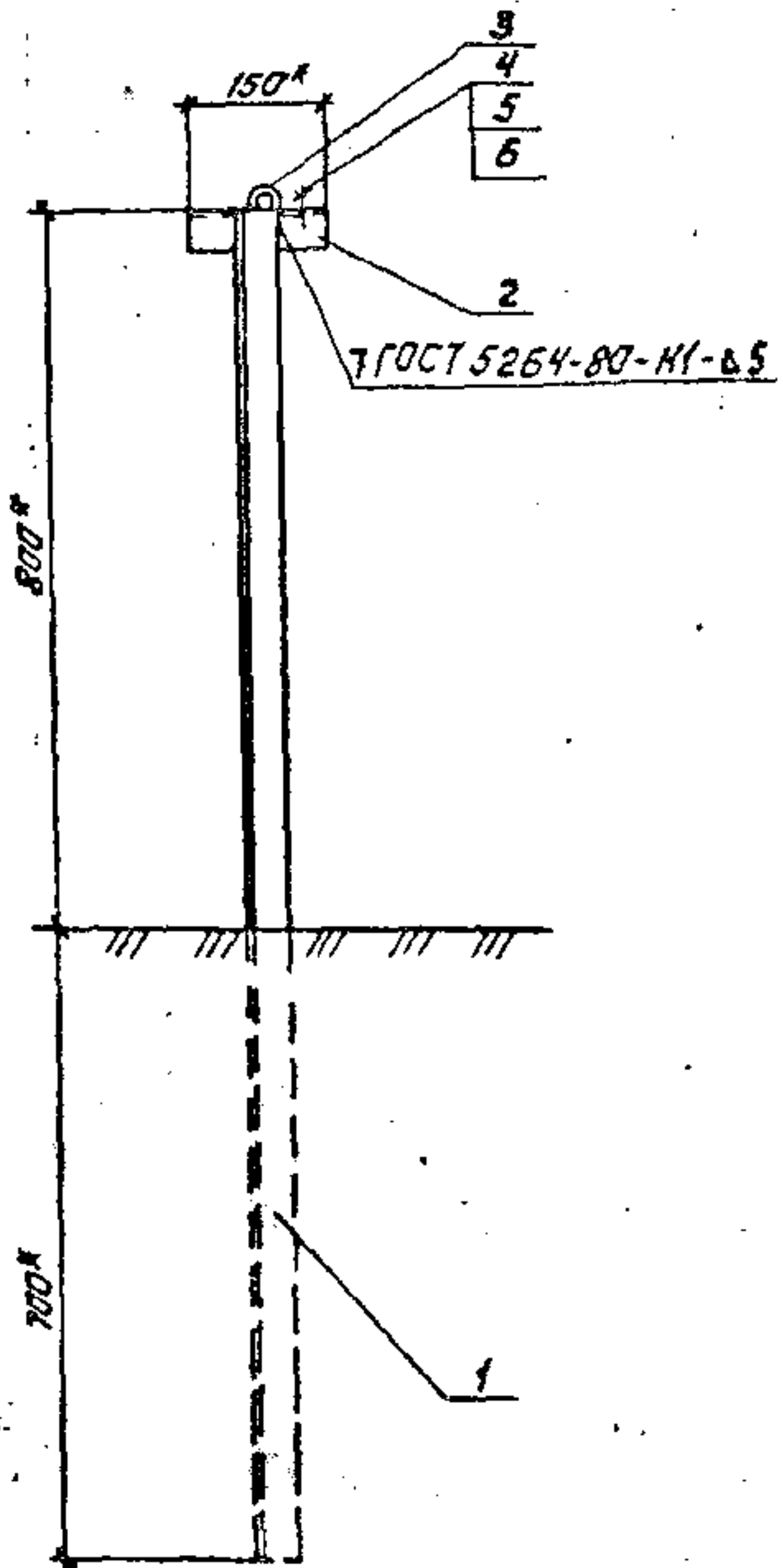
Фарнат АЗ

Уч. № 1000-11, 11000-10, 11000-10

Спецификация

Марка поз.	Обозначение	Наименование	кол.	Масса ед. кг	Примечание
1		Узелок Б-45x45x5 ГОСТ 8509-72* Вст 3 кл 2 ГОСТ 535-79*	1,5	3,37	м
2		Узелок Б-45x45x5 ГОСТ 8509-72* Вст 3 кл 2 ГОСТ 535-79*	0,15	3,37	м
3	ТУ 35.1085-76	Скоба односторонняя СО-27	1	0,026	
4	ГОСТ 7798-70*	Болт М6x 16.58.098	1	0,006	
5	ГОСТ 5915-70*	Гайка М6.5	1	0,002	
6	ГОСТ 11371-78*	Шайба Б.01.029	1	0,001	
7	ГОСТ 15836-79	Мастика битумно-рези- нобая МБР-100	0,5	0,5	кг
8	ГОСТ 6465-76*	Эмаль серая ПФ-115	0,04	0,04	кг
9		Изоляционная лента "Поликен 380-25"	0,02	0,64	м <sup>2</sup>

1. Технические требования - чертеж АТ03.
2. Размеры, отмеченные знаком "\*", даны для справок.
3. В местах крепления импульсной трубы к конструкции наклеить в два слоя изоляционную ленту "Поликен 380-25".



27  
9627/2

7.402-3-AT24		
Монтажные узлы установки арматуры на нейтральный газопровод диаметром до 1420 мм на рабочее давление 5,4 МПа		
Копи и автоматика	Стандия	Лист
	Р	1
Конструкция для крепления импульсных труб	НИНГАЗПРОМ ВНИПУТРАНСГАЗ г. Киев	

Привязан	Нач. отд.	Старш. ок	В. Сид
	Д. констр.	Лев	В. Сид
	Рук. ср.	Кузьменко	В. Сид
	Н. констр.	Семенов	В. Сид
	Ст. инж.	Карман	В. Сид
И.В. №	Инженер	Шевчук	В. Сид

Копирован Сид Формат А3

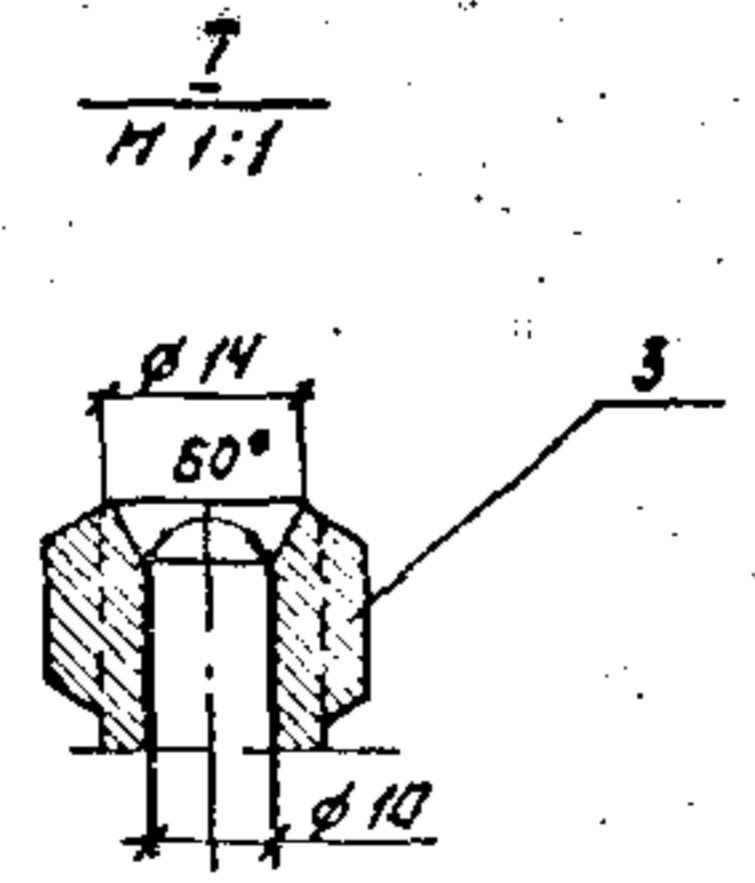
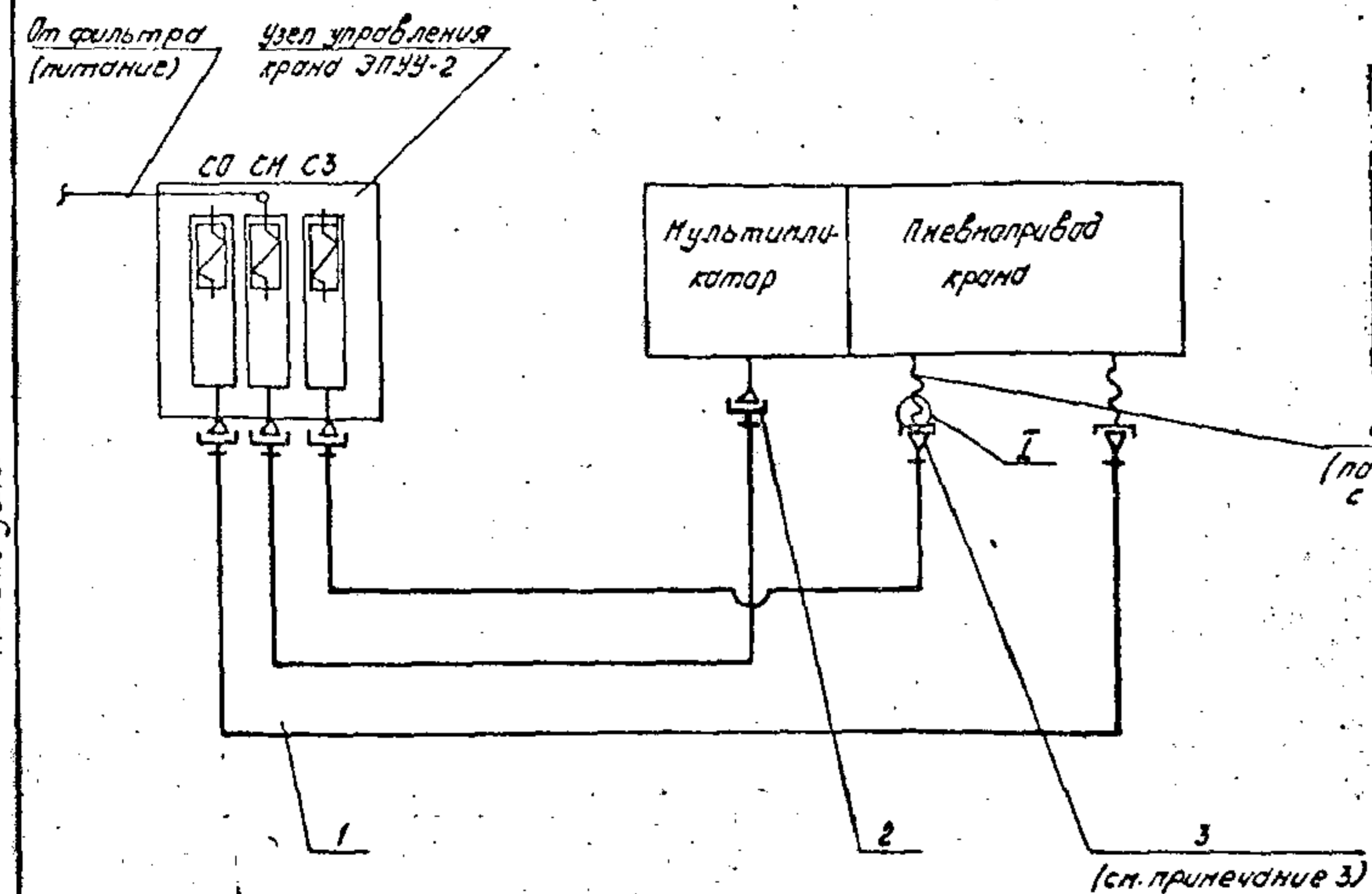
И.В. № подл. Подпись и дата

Титов В.В.

Архив

Альбом 2

Технические узлы



Спецификация

Марка, поз.	Обозначение	Наименование	кол.	Масса ед. кг	Примечание
1		Труба 14x2 ГОСТ 8734-75* 820 ГОСТ 8733-74*	-	0,59	И См. примечание 2
2	ТУ 36.1104-75	Соединитель НСН 14x120	4	0,076	
3	ТУ 36.1104-75	Соединитель НСВ 14x120	2	0,150	

Шланг  
(поставляется комплектно с краном)

1. Тонкими линиями показано оборудование, входящее в комплект крана.
2. Трубы учитываются в чертеже плана раскладки.
3. Торец соединителя (поз. 3) обработать под заделку шланга согласно виду I.

9627/2

7.402-3-AT25

Монтажные узлы установки аппаратуры на магистральные газопроводы диаметром до 1420 мм на рабочее давление 5 чнпа

Привязан				КУП и автоматика			Страниц	Лист	Листов
Нач. отд.	Сварщик	В. И. Д.		Схема подключения узла управления ЭПУУ-2М к крану с пневмоприводом			Р		1
Бл. канстр.	Лев								
Рук. ар.	Кузьменко								
Н. кантр.	Семенов								
Ст. инж.	Корман	Калин		МИНГАЗПРОМ ВНУПТРАНСГАЗ г. Киев					
Инж. №	Шевчук	Ф. С.							

Копировал *Евг* Формат А3