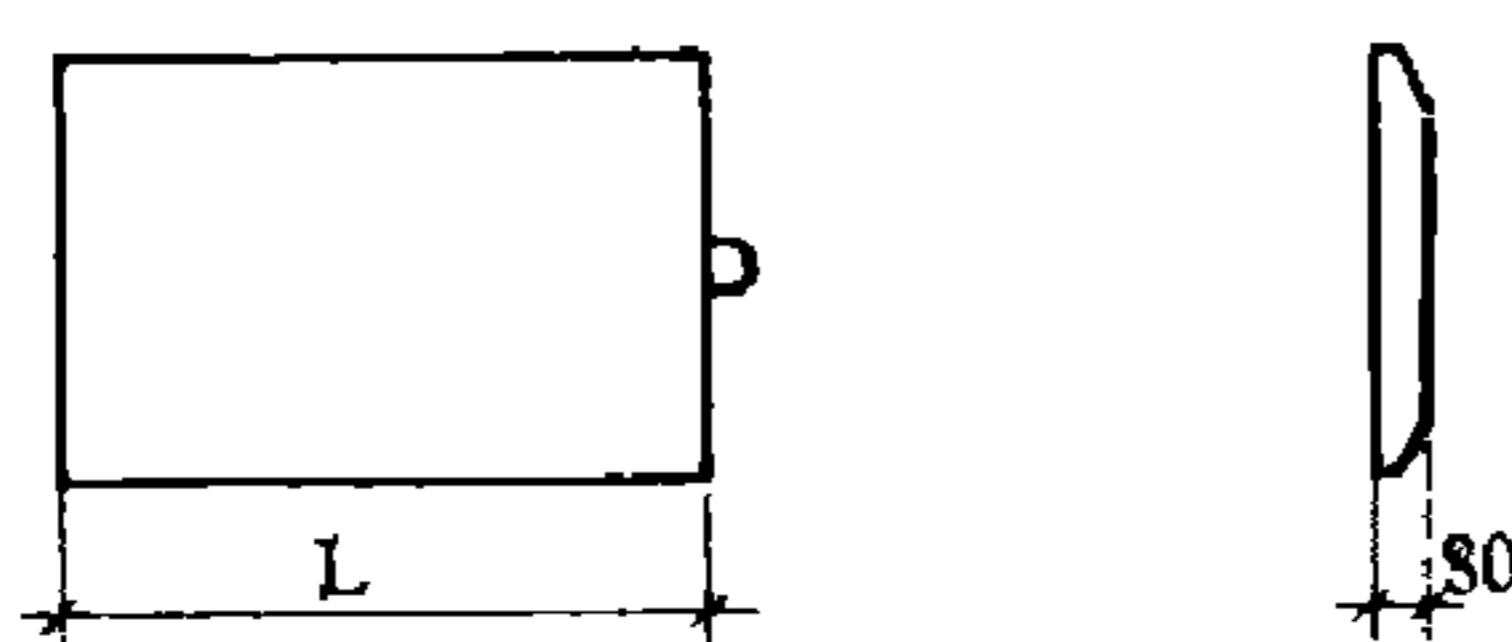
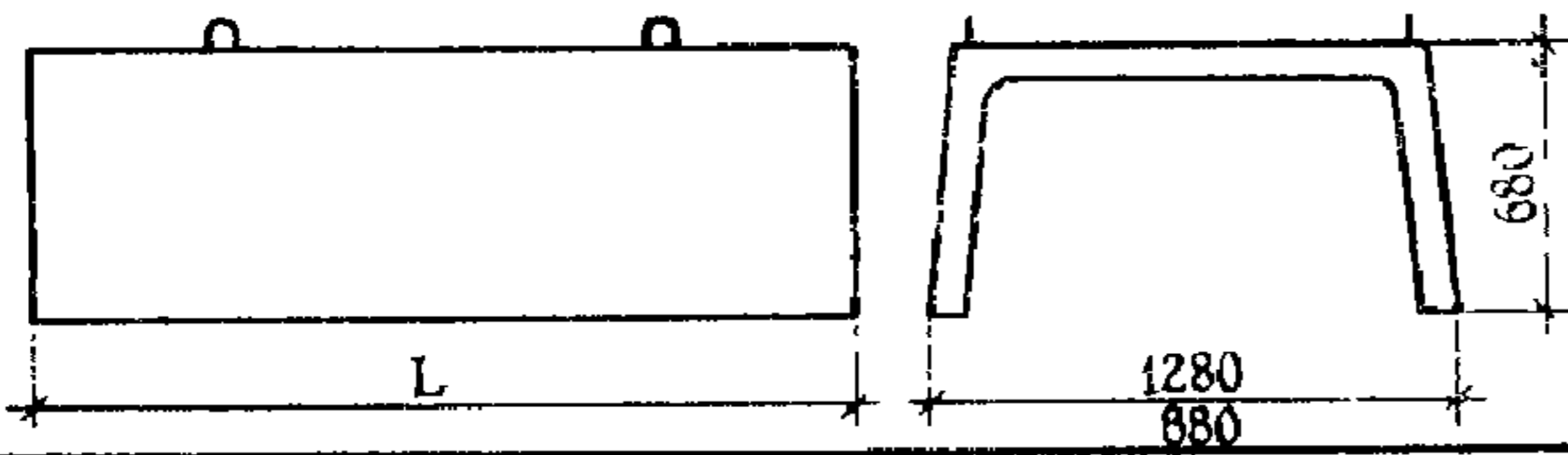
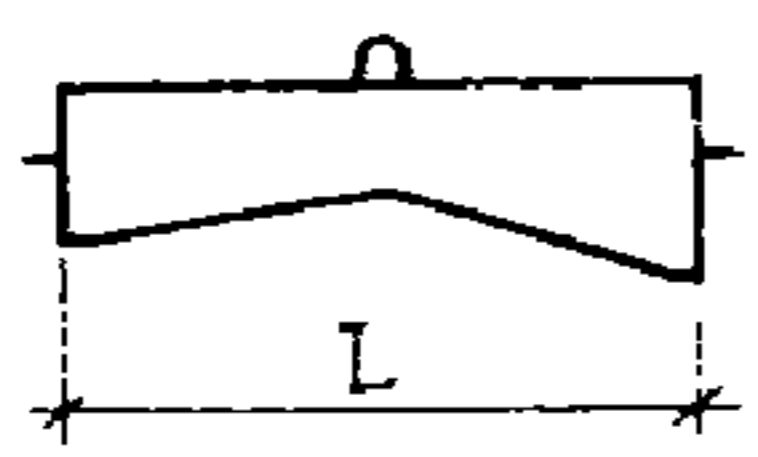
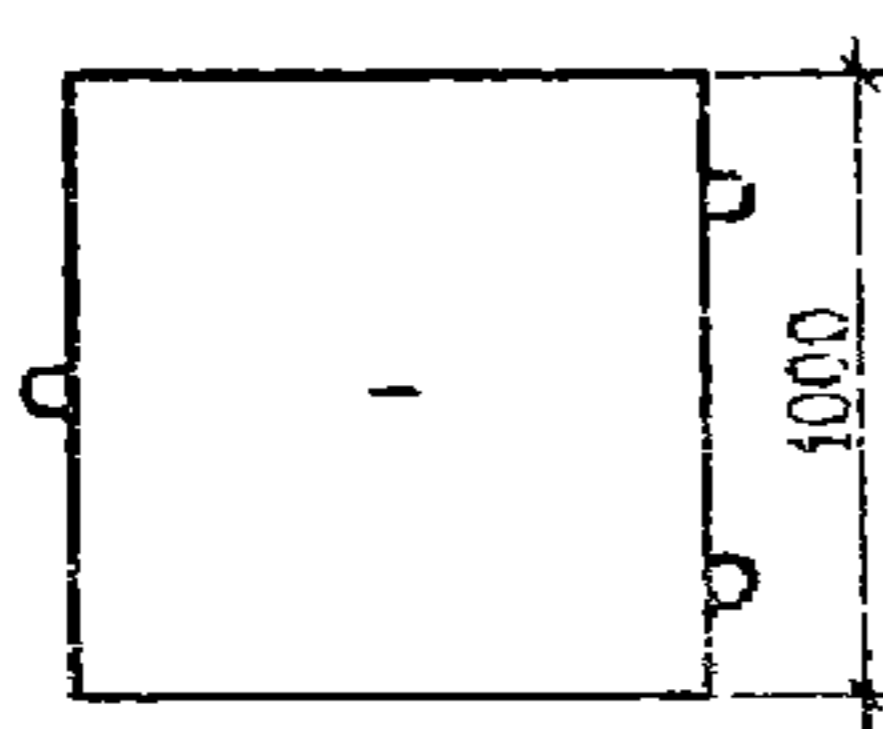
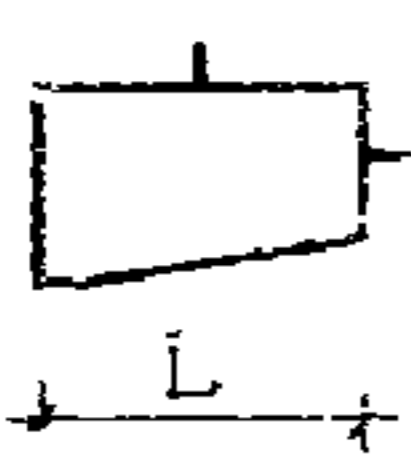
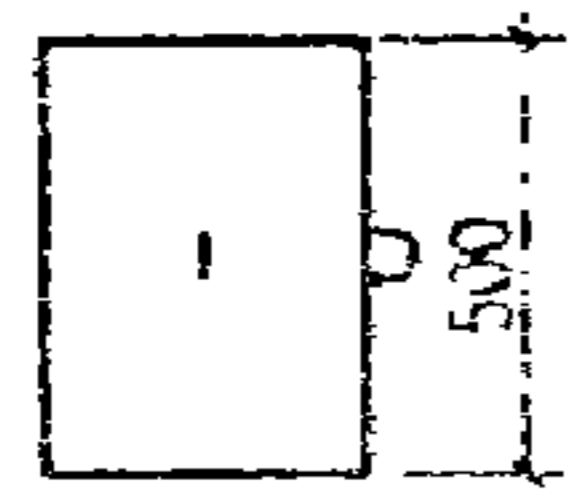


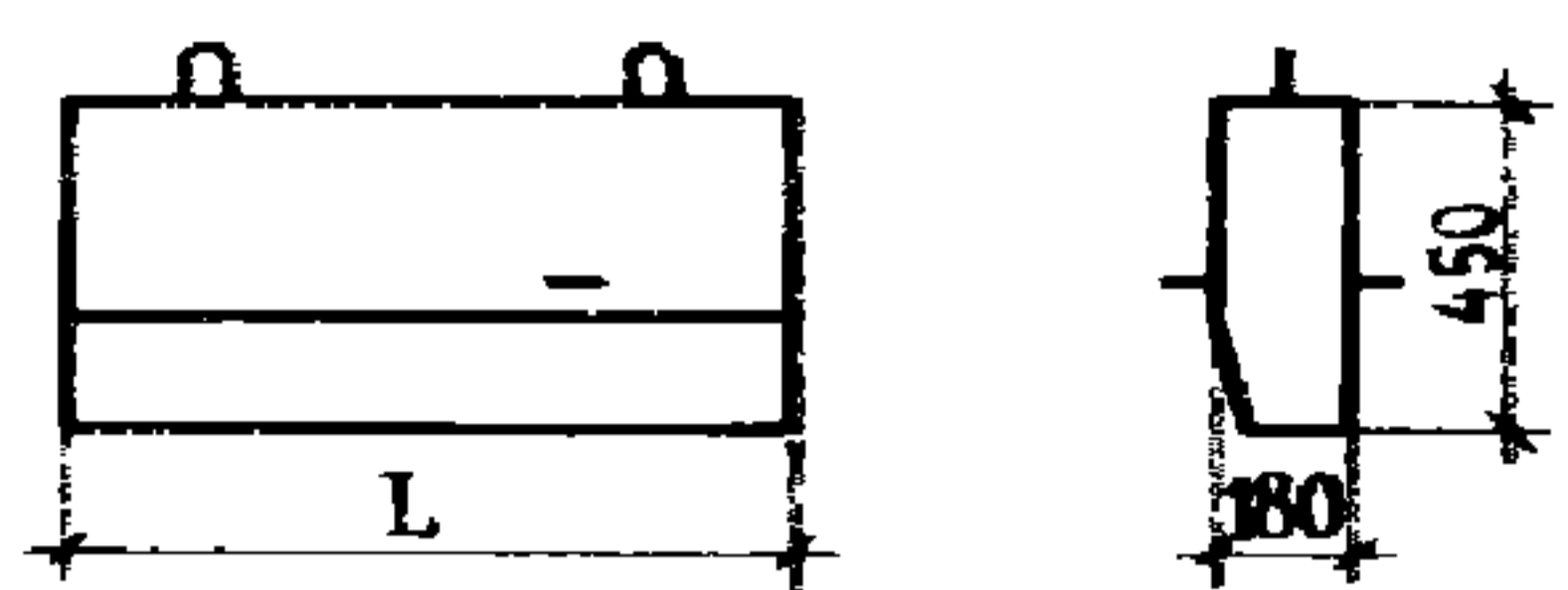
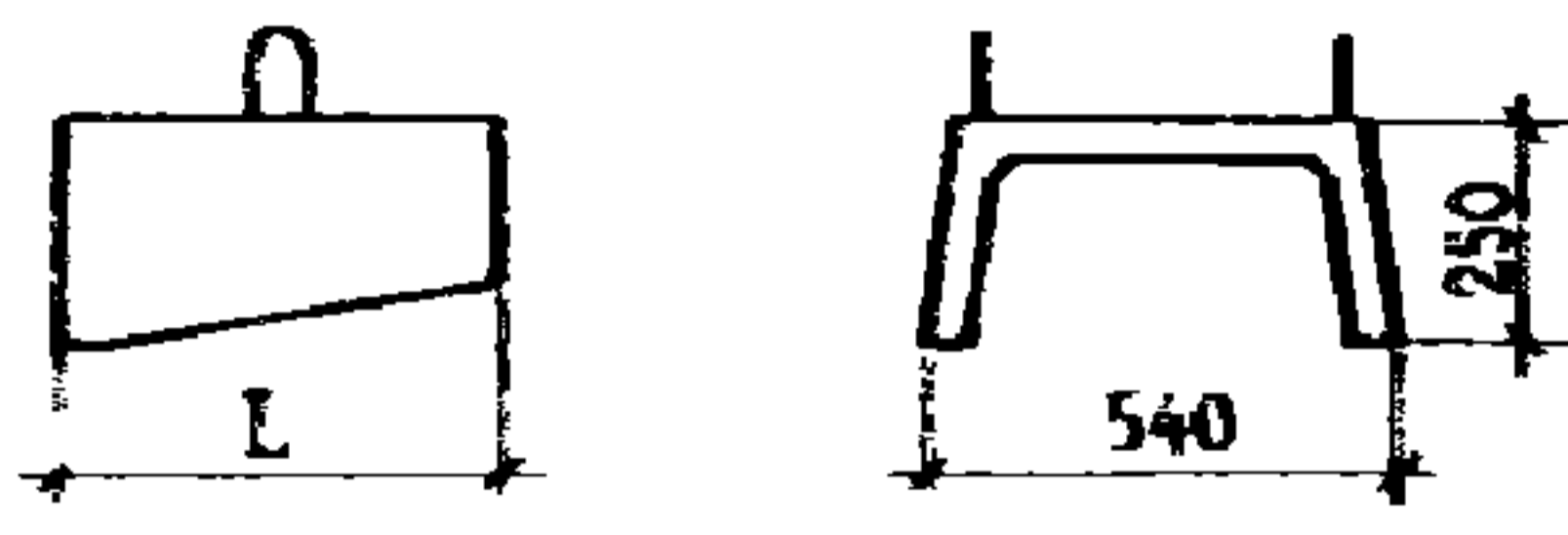
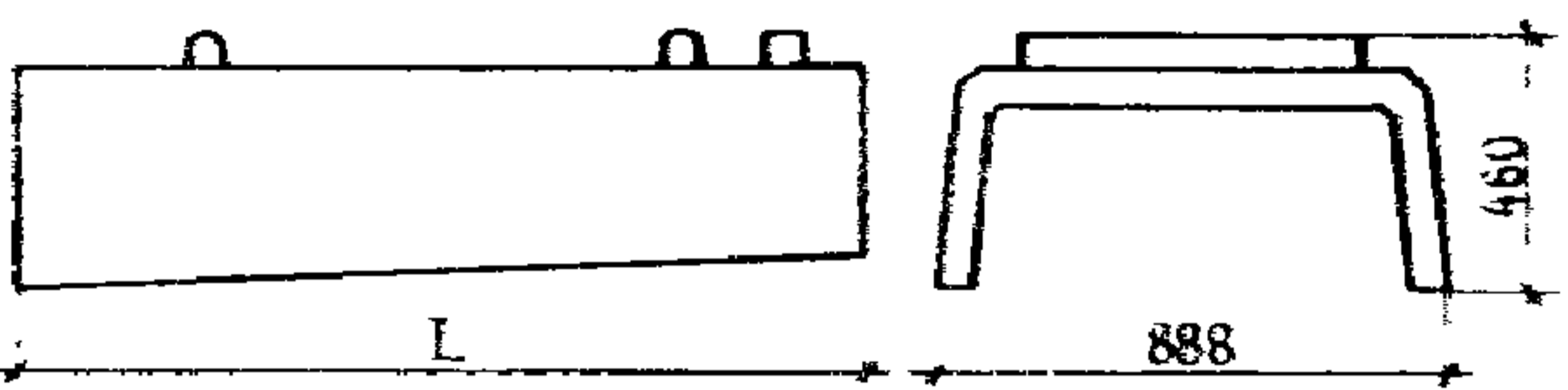
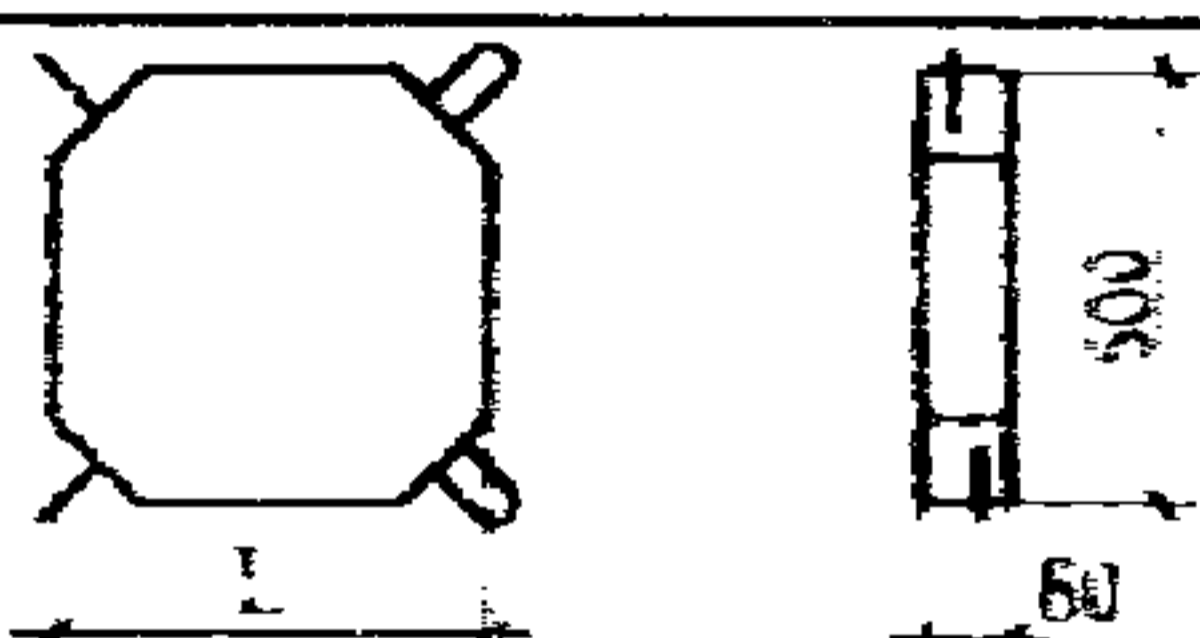

<p>СССР</p>	<p>СТРОИТЕЛЬНЫЙ КАТАЛОГ ЧАСТЬ 3 ТИПОВАЯ ДОКУМЕНТАЦИЯ НА КОНСТРУКЦИИ, ИЗДЕЛИЯ И УЗЛЫ ЗДАНИЙ И СООРУЖЕНИЙ</p>	<p>СТРОИТЕЛЬНЫЕ КОНСТРУКЦИИ И ИЗДЕЛИЯ Серия 3.503.1-66 Ч.К. 691.328-625.735</p>
<p>ЦИТП</p>	<p>ИЗДЕЛИЯ СБОРНЫЕ ЖЕЛЕЗОБЕТОННЫЕ ВОДООТВОДНЫХ СООРУЖЕНИЙ НА АВТОМОБИЛЬНЫХ ДОРОГАХ</p>	<p>ММГА</p>
<p>ЯНВАРЬ 1985</p>		<p>На 2-х листах На 3-х страницах Страница I</p>

D 1AA ТЕХНИЧЕСКАЯ ХАРАКТЕРИСТИКА

Бетон тяжелый марок 200 и 300 по ГОСТ 8424-72
 Армирование выполнено каркасами и сетками из стали класса А-I /или Ас-II и А-III/
 по ГОСТ 5781-82.
 Бетон должен быть стойким против агрессивного действия воды-среды.

НОМЕНКЛАТУРА ИЗДЕЛИЙ

Эскиз	Марка изделия	Длина блока, мм L	Марка бетона	Расход материала на изделие		Масса, т
				бетон, м ³	сталь, кг	
	П-1	1050	М 200	0,057	0,58	0,14
	П-2	850		0,032	0,58	0,08
	Л-1	1990	М 300	0,038	13,11	0,95
	Л-2	1990		0,031	11,45	0,78
 	Б-1-24-1000	1000	М 300	0,236	2,90	0,57
	Б-1-22-75	750		0,159	2,90	0,38
	Б-1-20-75	750		0,144	2,90	0,35
	Б-1-20-50	500		0,100	2,90	0,24
	Б-1-18-50	500		0,090	2,90	0,22
 	Б-2-22-40	375	М 300	0,038	1,16	0,09
	Б-2-20-40	375		0,034	1,16	0,08
	Б-2-20-25	250		0,023	1,16	0,06
	Б-2-18-25	250		0,020	1,16	0,05

Эскиз	Марка изделия	Длина блока, мм L	Марка бетона	Расход материала на изделие		Масса, т
				бетон, м ³	сталь, кг	
	Б-5	1000	М 300	0,079	2,32	0,19
	Б-6	520	М 300	0,022	3,30	0,06
	Б-7	1500	М 300	0,125	10,98	0,32
	Б-8	500	М 200	0,018	0,76	0,05
	Б-9	800	М 300	0,088	1,74	0,21

С2ВА УКАЗАНИЯ ПО ПРИМЕНЕНИЮ

Изделия сборные железобетонные, представленные в данной серии, предназначены для использования в конструкциях водоотводных сооружений на автомобильных дорогах: водоотводные каналы и кюветы, укрепленные бетонными плитами; водосборные лотки устраиваемые на откосах насыпей и вдоль кромки насыпей, а так же располагающиеся на обочине в местах сброса из продольного лотка в лотки на откосе.

Н1ВВ РАСЧЕТНАЯ ТЕМПЕРАТУРА НАРУЖНОГО ВОЗДУХА - минус 30[°]С, минус 40[°]С, плюс минус 4[°]С

С2ВВ КЛИМАТИЧЕСКИЕ РАЙОНЫ И ПОДРАЙОНЫ СССР - все районы СССР

ДОПОЛНИТЕЛЬНЫЕ ДАННЫЕ

Расшифровка марки изделия:

Б-1-24-100

Б-блок

1 - порядковый номер блока

24 - высота блока в см

100 - ширина блока в см.

Изделия данной серии разработаны для применения в конструкциях типовых проектных решений, серия 503-09-7.84 "Водоотводные сооружения на автомобильных дорогах общей сети Союза ССР" /разработаны ГИИ "Согздорпроект"/.

ИЗДЕЛИЯ СБОРНЫЕ ЖЕЛЕЗОБЕТОННЫЕ ВОДОСВОДНЫЕ СООРУЖЕНИЯ
НА АВТОМОБИЛЬНЫХ ДОРОГАХ

СТРОИТЕЛЬНЫЕ
КОНСТРУКЦИИ
ЖЕЛЕЗОБЕТОН
Серия 3.503.I-
86

Лист
Титульный 3

В7БА СОСТАВ ПРОЕКТНОЙ ДОКУМЕНТАЦИИ

Серия 3.503.I-86. Изделия сборные железобетонные водоотводных сооружений на автомобильных дорогах. Рабочие чертежи.

Объем проектных материалов, приведенных к формату А4, - 40 форматок.

- В7БА АВТОР ПРОЕКТА ГПИ "Совздорпроект", 109089, Москва, К-89,
набережная Мориса Тореза, 34
- В7НА УТВЕРЖДЕНИЕ Утверждены Минтрансстроем СССР распоряжением от 06.08.84
№ АВ-391; введены в действие с 01.09.84.
- В7КА ПОСТАВЩИК ЦИТП, 125878, ГСП, Москва, А-445, ул. Смольная, 22

Соскин С.Г.

Главный инженер проекта

В.Р.

Главный инженер института

Инв. № 20028

Катал. № 050648