

ТИПОВЫЕ СТРОИТЕЛЬНЫЕ КОНСТРУКЦИИ, ИЗДЕЛИЯ И УЗЛЫ

СЕРИЯ 3.501.3-186.09


ТРУБЫ ВОДОПРОПУСКНЫЕ КРУГЛЫЕ ОТВ. 1,0-3,0 м
ИЗ ГОФРИРОВАННОГО МЕТАЛЛА
С ГОФРОМ 100x20 мм
ДЛЯ ЖЕЛЕЗНЫХ И АВТОМОБИЛЬНЫХ ДОРОГ

Выпуск 1

Элементы заводского изготовления.

Рабочие чертежи

Разработаны
ОАО "Трансмост"
Главный инженер
Начальник отдела
типового проектирования
Главный инженер проекта



В.А. Паршин
К.Ю. Чернов
Б.Г. Коен

Утверждены
ЗАО Домодедовский завод
металлоконструкций "МЕТАКО"
Письмо от 28.08.2009г. № 01/821
Введены в действие
ОАО "Трансмост" с 01.01.2010г
Приказ от 01.10.2009г. № 29/Т

Гл. спец. ОТП Шульман

Обозначение документа	Наименование	Стр.
3.501.3-186.09.1-Т0	Техническое описание	4
3.501.3-186.09.1-01	Лист 1-1.00.15 ... 1-1.00.35; 1-2.00.15 ... 1-2.00.35	9
-02	Элемент 1-1.20.15 ... 1-1.20.35; 1-2.20.15 ... 1-2.20.35	10
-03	Элемент 1-1.25.20 ... 1-1.25.35; 1-2.25.20 ... 1-2.25.35	11
-04	Элемент 1-1.30.25 ... 1-1.30.35; 1-2.30.25 ... 1-2.30.35	12
-05	Лист 2-1.00.15 ... 2-1.00.35; 2-2.00.15 ... 2-2.00.35	13
-06	Элемент 2-1.20.15 ... 2-1.20.35; 2-2.20.15 ... 2-2.20.35	14
-07	Элемент 2-1.25.20 ... 2-1.25.35; 2-2.25.20 ... 2-2.25.35	15
-08	Элемент 2-1.30.25 ... 2-1.30.35; 2-2.30.25 ... 2-2.30.35	16
-09	Лист 3.00.15 ... 3.00.35	17
-10	Элемент 3.10.15 ... 3.10.35	18
-11	Лист 4.00.15 ... 4.00.35	19
-12	Элемент 4.10.15 ... 4.10.35	20
-13	Элемент 4.12.15 ... 4.12.35	21

Гл. спец. ОТП Шульман

Взам. инв. №


Подпись и дата
02.10.2009

Инв. № подл.
Т-1/112 42

3.501.3-186.09.1					
Изм.	Кол.уч.	Лист	№ док.	Подпись	Дата
Нач. пр. гр.	Чупарнова			<i>[Signature]</i>	
ГИП	Кочен Б.			<i>[Signature]</i>	07.09
Нач. отд.	Чернов			<i>[Signature]</i>	
Н. контр.	Фоменок			<i>[Signature]</i>	

Содержание

Стадия	Лист	Листов
Р	1	2



Обозначение документа	Наименование	Стр.
3.501.3-186.09.1-14	Лист 5.00.15 ... 5.00.35	22
-15	Элемент 5.10.15 ... 5.10.35	23
-16	Элемент 5.15.15 ... 5.15.35	24
-17	Лист 6.00.15 ... 6.00.35	25
-18	Элемент 6.12.15 ... 6.12.35	26
-19	Элемент 6.20.15 ... 6.20.35	27
-20	Элемент 6.25.20 ... 6.25.35	28
-21	Лист 7.00.15 ... 7.00.35	29
-22	Элемент 7.20.15 ... 7.20.35	30
-23	Элемент 7.25.20 ... 7.25.35	31
-24	Элемент 7.30.25 ... 7.30.35	32
-25	Лист 8.00.25 ... 8.00.35	33
-26	Элемент 8.30.25 ... 8.30.35	34
-27	Болт М14-6g	35
-28	Гайка М14-6H	36

Мно. № подл.	Подпись и дата	Взам. инв. №
Т-17/12 2/3	Сев 10.2009	



Изм.	Кол.уч.	Лист	№ док.	Подпись	Дата

3.501.3-186.09.1

Лист

2

Типовые конструкции серии 3.501.3-186.09 "Трубы водопрпускные круглые отв. 1,0-3,0 м из гофрированного металла с гофром 100x20 мм для железных и автомобильных дорог" разработаны на основании задания, выданного ЗАО Домодедовский завод металлоконструкций "МЕТАКО".

Серия состоит из двух выпусков:

Выпуск 0 - Материалы для проектирования;

Выпуск 1 - Элементы заводского изготовления. Рабочие чертежи.

В настоящей документации представлен выпуск 1.

1 ОСНОВНЫЕ ПОЛОЖЕНИЯ

1.1 В настоящем выпуске разработаны конструкции элементов из гофрированного металла толщиной 1,5; 2,0; 2,5; 3,0 и 3,5 мм для круглых труб отверстиями 1,0; 1,2; 1,5; 2,0 2,5 и 3,0 м полной заводской готовности полезной длиной 942, 1256, 1570, 1884, 2198 и 2512 мм и полезной шириной 1000 мм с размером гофра 100x20 мм под насыпями железных и автомобильных дорог высотой до 20 м.

1.2 Расчетные временные подвижные нагрузки приняты:

для труб под железную дорогу - С14 согласно СНиП 2.05.03-84*;

для труб под автомобильную дорогу - Н14 согласно ГОСТ Р 52748-2007, при этом нормативное давление на звенья труб определено при величине линейной нагрузки q , равной 233 кН/м, при длине участка распределения a_0 , равного 3,0 м.

1.3 Разработка выпуска производилась с учетом требований следующих нормативных документов:

СНиП 32-01-95 - Железные дороги колеи 1520 мм;

СТН Ц-01-95 - Железные дороги колеи 1520 мм;

СНиП 2.05.02-85* - Автомобильные дороги;

СНиП 2.05.03-84* - Мосты и трубы. (нормы проектирования);

СНиП 3.06.04-91 - Мосты и трубы. (правила производства работ);

ВСН 176-78 - Инструкция по проектированию и постройке металлических гофрированных водопрпускных труб. (Минтрансстрой СССР, МПС СССР).

2 МАТЕРИАЛЫ ДЛЯ ИЗГОТОВЛЕНИЯ ЭЛЕМЕНТОВ ГОФРИРОВАННЫХ ТРУБ

2.1 Материал элементов гофрированных труб обычного исполнения, сооружаемых в районах с расчетной температурой минус 40°C и выше, принимается из стали С245 по ГОСТ 27772-88, труб северного исполнения, сооружаемых в районах с расчетной температурой ниже минус 40°C - из стали С345 по ГОСТ 27772-88. Допускается для элементов труб применение сталей марок аналогичного качества по физико-механическим характеристикам


Шульман	
Гл. спец. ОТП	
Взам. инв. №	
Подпись и дата	10.10.2009
Инв. № подл.	Т-17/2

3.501.3-186.09.1-ТО

Изм.	Кол.уч.	Лист	№ док.	Подпись	Дата
Нач. пр. гр.		Чупарнова			
ГИП		Коев Б.			07.09
Нач. отд.		Чернов			
Н. контр.		Фоменок			

Техническое
описание

Стадия	Лист	Листов
Р	1	5



2.2 Элементы крепления, используемые для продольных и поперечных стыков элементов, приведены в настоящей документации.

2.3 Класс прочности болтов назначается не ниже 4.6 по ГОСТ Р 52627-2006, гаек - не ниже 4 по ГОСТ Р 52628-2006.

2.4 Размеры невальцованного гофрированного листа (заготовки) приняты равными 1050×1052; 1050×1366; 1050×1680; 1050×1994; 1050×2306 и 1050×2622 мм.

2.5 Основная антикоррозионная защита - цинковое покрытие толщиной не менее 50 мкм для элементов труб, для крепежных элементов не менее 40 мкм, наносимое методом горячего цинкования по ГОСТ 9.307-89 с использованием цинка марки ЦО по ГОСТ 3640-94. Возможно применение других прогрессивных методов покрытия по согласованию с ОАО "Трансмост".

2.6 Для дополнительного антикоррозионного покрытия элементов металлических гофрированных труб при заводском изготовлении должны применяться материалы на основе эпоксидных смол, полиуретана или на основе битума.

Технология нанесения дополнительного антикоррозионного покрытия, состав и свойства материалов должны приниматься по соответствующим нормативно-техническим документам.

3 КОНСТРУКЦИЯ ЭЛЕМЕНТОВ

3.1 Элементы труб изготавливаются из плоского гофрированного листа.

3.2 Угол вальцовки листа принимается в зависимости от диаметра трубы.

3.3 Вальцовка листов производится таким образом, чтобы вогнутости крайних гофров были обращены внутрь элемента.

Диаметр трубы, м	Длина элемента L, мм	Кол. элементов	Угол вальцовки	Диаметр трубы, м	Длина элемента L, мм	Кол. элементов	Угол вальцовки
1,0	1680	2	192,63°	2,0	1994	1	114,30°
1,0	1052	2	120,62°		2308	2	132,30°
	1366	1	156,63°	2,5	1994	3	91,44°
1,2	1994	2	190,51°		2308	1	109,14°
1,2	1366	3	130,51°	3,0	2308	2	90,96°
1,5	1680	3	128,41°		2622	2	100,21°

Взам. инв. №

Подпись и дата

Инв. № подл.

Т-1710 4/3 0 от 10.09.09



3.501.3-186.09.1-ТО

Лист

2

Изм.	Кол.уч.	Лист	№ док.	Подпись	Дата

3.4 Отверстия под болты продольного стыка (вдоль короткой кромки листа) приняты диаметром 17 мм.

Отверстия под болты поперечного стыка (вдоль длинной кромки листа) располагаются в один ряд по крайнему гребню гофра и приняты овальной формы размером 17×22 мм, с расположением большей стороны вдоль кромки элемента.

3.5 Длина болтов назначается исходя из количества и толщины соединяемых листов.

4 МАРКИРОВКА И ОБЛАСТЬ ПРИМЕНЕНИЯ

4.1 Металлические элементы труб обозначаются марками, состоящими из трех групп, цифры которых означают:

- цифры первой группы - номер элемента;
- цифры второй группы - отверстие трубы в дециметрах;
- цифры третьей группы - толщину элемента в десятых долях мм.

Например, лист металлический гофрированный из металлопроката толщиной 3,0 мм для трубы диаметром 2,5 м - "6.25.30".

Для элементов оголовочной части труб типа 2 и 2а в первой группе дополнительно указывается номер, обозначающий сторонность (правый - "1", левый - "2").

Например, лист металлический гофрированный толщиной 3,0 мм оголовочной части трубы (левый) диаметром 2,5 м - "1-2.25.30". Для противоположного оголовка - "2-2.25.30".

Для труб северного исполнения в марку элемента добавляется индекс "С".

Например :

для элементов средней части трубы - "6.25.30С";

для левого элемента оголовочной части трубы - "1-2.25.30С".

4.2 Область применения труб по высоте насыпи приведена в выпуске 0 "Материалы для проектирования".

5 ПРИЕМКА И КОНТРОЛЬ ГОТОВЫХ ЭЛЕМЕНТОВ

5.1 Отклонения действительных размеров изготовленных элементов от проектных не должны превышать величин, приведенных в действующих Технических условиях, разработанных заводом-изготовителем.

5.2 Правильность размещения отверстий и размеров элементов определяется контрольной сборкой секций труб, выполняемой на заводе в обязательном порядке.

5.3 Контроль качества изготовления элементов, а также складирование и транспортирование элементов должны производиться в соответствии с Техническими условиями, разработанными заводом-изготовителем.

Инв. № подл.	Подпись и дата	Взам. инв. №
T-1712 3/6	Рис 10.2009	



3.501.3-186.09.1-ТО

Лист

3

Изм.	Кол.уч.	Лист	№ док.	Подпись	Дата

5.4 Все изготовленные элементы должны иметь маркировку в соответствии с настоящим выпуском и Техническими условиями, разработанными заводом-изготовителем.

Маркировка наносится на внутренней стороне элемента возле отверстия продольного стыка, расположенного во втором ряду на первой выпуклости гофра, вблизи края элемента (см. рис. 1).

Маркировка наносится несмываемой краской или другими методами, обеспечивающими ее сохранность до сдачи конструкции в эксплуатацию после монтажа.

На элементах с дополнительным антикоррозионным покрытием клеймение производится после нанесения дополнительного покрытия.

6 ОХРАНА ТРУДА

6.1 Изготовление элементов металлических гофрированных водопропускных труб должно производиться с соблюдением требований действующих правил и норм охраны труда, техники безопасности, производственной санитарии и противопожарной безопасности.

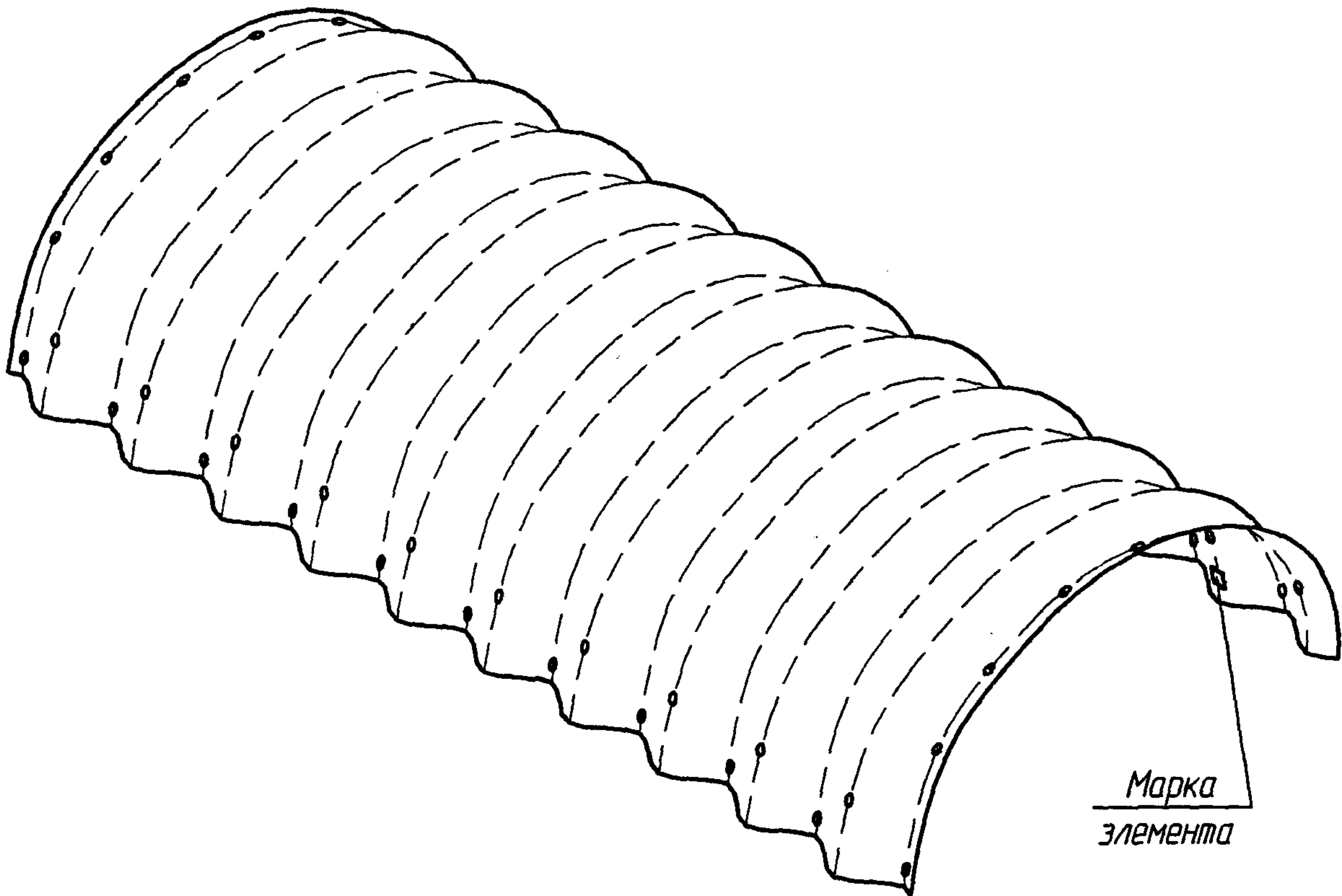
6.2 Учитывая, что изготовление элементов труб связано с механической обработкой металла, нанесением основного и дополнительного защитных антикоррозионных покрытий, в проекте технологии изготовления элементов должны разрабатываться разделы охраны труда и охраны окружающей среды, учитывающие местные условия завода-изготовителя.

Взам. инв. №	
Подпись и дата	10.2009
Инв. № подл.	T-17/2-4/1



3.501.3-186.09.1-Т0

Изм.	Кол.уч.	Лист	№ док.	Подпись	Дата



Марка
элемента

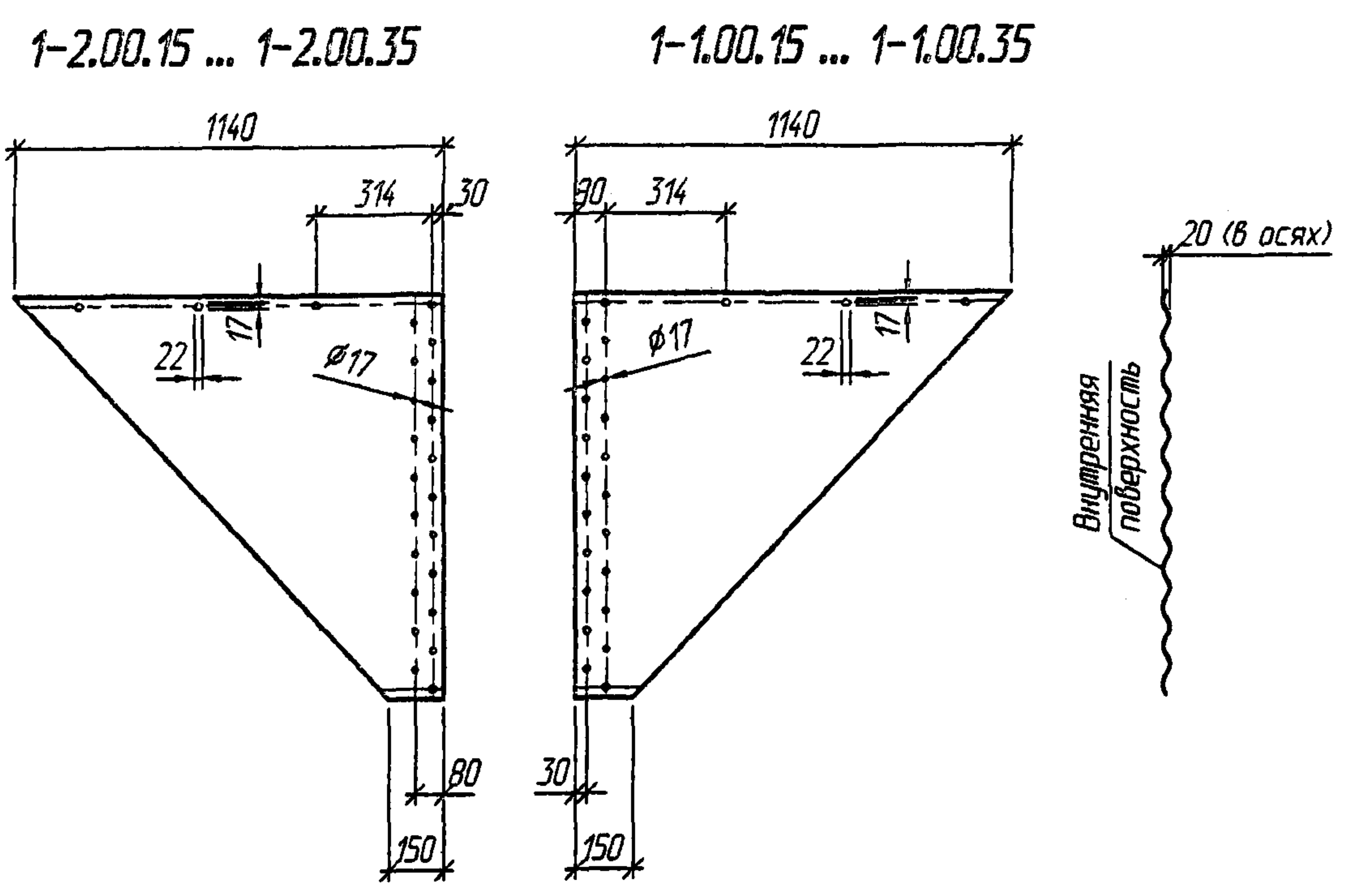
Рис. 1



Инв. № подл.	Подпись и дата	Взам. инв. №
Т-17/10-24	Рез 10. 2009	

Изм.	Кол.уч.	Лист	№ док.	Подпись	Дата

3.501.3-186.09.1-ТО



Марка листа		Толщина листа, мм	Масса листа, кг
1-1.00.15	1-2.00.15	1,5	8,7
1-1.00.20	1-2.00.20	2,0	11,6
1-1.00.25	1-2.00.25	2,5	14,6
1-1.00.30	1-2.00.30	3,0	17,5
1-1.00.35	1-2.00.35	3,5	20,4

1. Материал листов принимается по настоящей документации, допуски на изготовление листов - в соответствии с действующими техническими условиями завода-изготовителя.
2. Для труб северного исполнения в марку листа добавляется индекс "С"

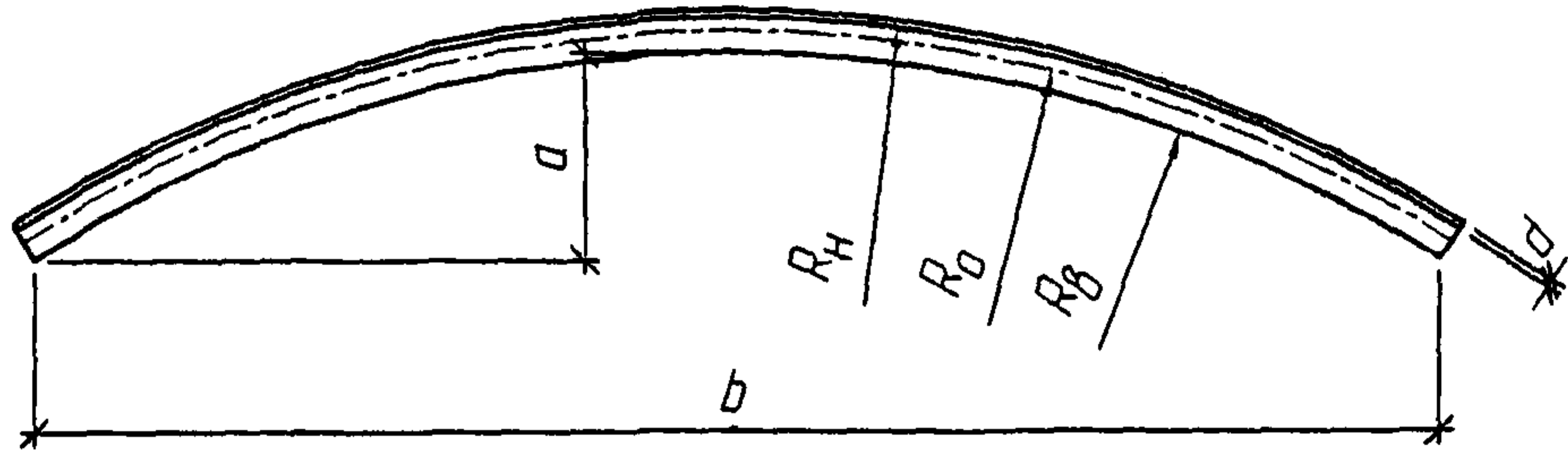
Инв. № подл. Т-1712/35
 Подпись и дата Коен 10.09.09
 Взам. инв. №

Изм.	Кол.уч.	Лист	№ док.	Подпись	Дата
Разработал	Коен В.			Коен	
Проверил	Кольцова			Кольцова	
Нач. пр. гр.	Чупарнова			Чупарнова	
ГИП	Коен Б.			Коен	07.09
Н. контр.	Фоменок			Фоменок	

3.501.3-186.09.1-01

Лист 1-1.00.15 ... 1-1.00.35;
 1-2.00.15 ... 1-2.00.35

Стадия	Лист	Листов
Р		1



Марка элемента	d, мм	a, мм	b, мм	R _B , мм	R _O , мм	R _H , мм	Масса элемента, кг
1-1.20.15	1,5	156,4	1066,8	988,0	999,5	1011,0	8,7
1-1.20.20	2,0	156,3	1066,2	987,5	999,5	1011,5	11,6
1-1.20.25	2,5	156,2	1065,7	987,0	999,5	1012,0	14,6
1-1.20.30	3,0	156,1	1065,2	986,5	999,5	1012,5	17,5
1-1.20.35	3,5	156,0	1064,6	986,0	999,5	1013,0	20,4
1-2.20.15	1,5	156,4	1066,8	988,0	999,5	1011,0	8,7
1-2.20.20	2,0	156,3	1066,2	987,5	999,5	1011,5	11,6
1-2.20.25	2,5	156,2	1065,7	987,0	999,5	1012,0	14,6
1-2.20.30	3,0	156,1	1065,2	986,5	999,5	1012,5	17,5
1-2.20.35	3,5	156,0	1064,6	986,0	999,5	1013,0	20,4

1. Допуски на изготовление элементов труб принимаются в соответствии с действующими техническими условиями завода-изготовителя.
2. Для труб северного исполнения в марку элемента добавляется индекс "С"

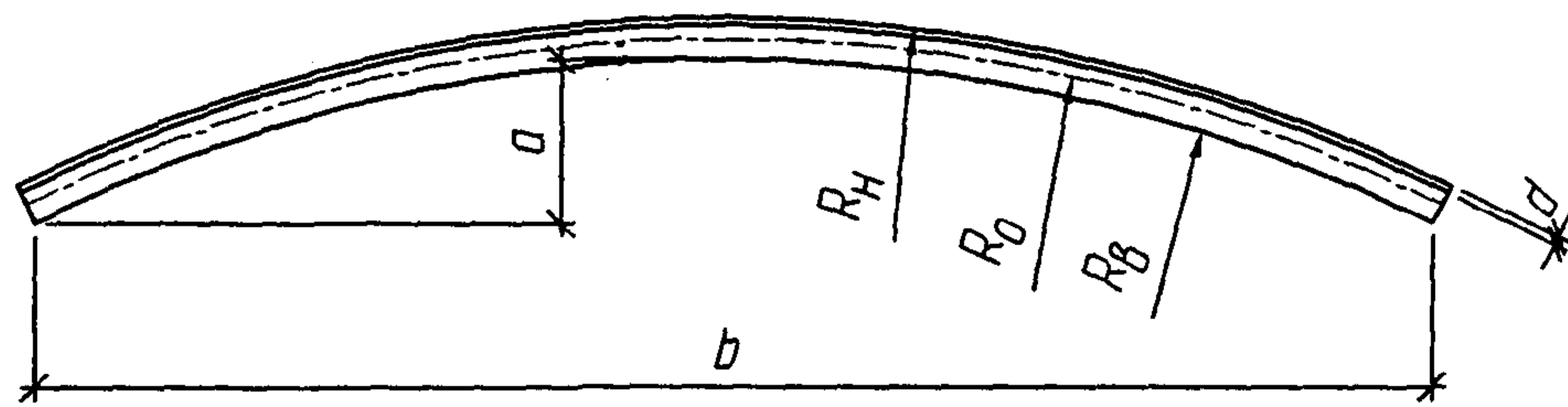
Взам. инв. №
 Подпись и дата
 Инв. № подл.
 Т-1412 №

3.501.3-186.09.1-02

Изм.	Кол.уч.	Лист	№ док.	Подпись	Дата
Разработал	Коен В.			<i>Коен В.</i>	
Проверил	Кольцова			<i>Кольцова</i>	
Нач. пр. гр.	Чупарнова			<i>Чупарнова</i>	
ГИП	Коен Б.			<i>Коен Б.</i>	07.09
Н. контр.	Фоменок			<i>Фоменок</i>	

Элемент 1-1.20.15 ... 1-1.20.35;
1-2.20.15 ... 1-2.20.35

Стадия	Лист	Листов
Р		1

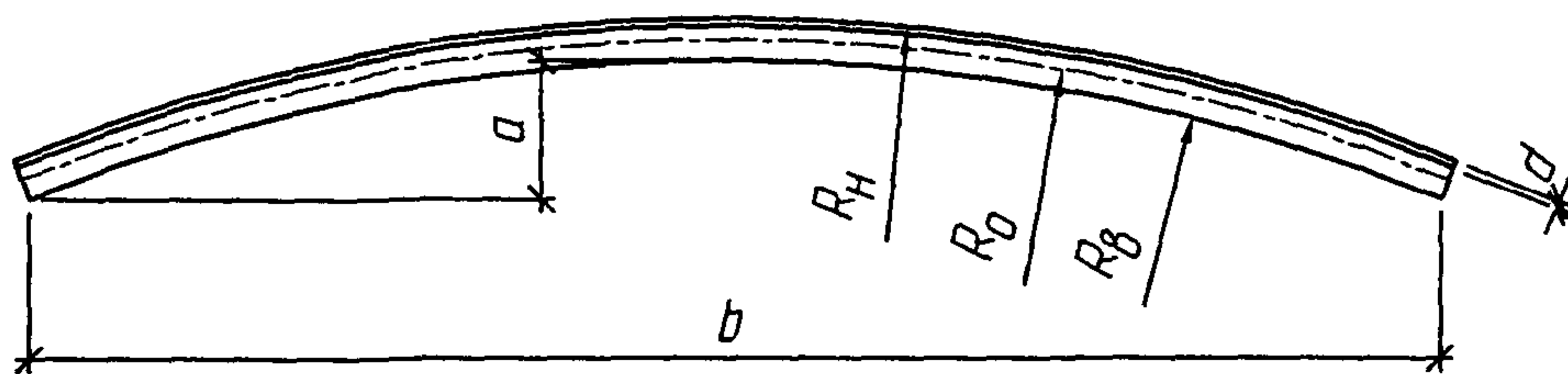


Марка элемента	d, мм	a, мм	b, мм	R _в , мм	R ₀ , мм	R _н , мм	Масса элемента, кг
1-1.25.20	2,0	129,0	1100,1	1237,4	1249,4	1261,4	11,6
1-1.25.25	2,5	129,0	1100,1	1236,9	1249,4	1261,9	14,6
1-1.25.30	3,0	129,1	1100,0	1236,4	1249,4	1262,4	17,5
1-1.25.35	3,5	129,1	1100,0	1235,9	1249,4	1262,9	20,4
1-2.25.20	2,0	129,0	1100,1	1237,4	1249,4	1261,4	11,6
1-2.25.25	2,5	129,0	1100,1	1236,9	1249,4	1261,9	14,6
1-2.25.30	3,0	129,1	1100,0	1236,4	1249,4	1262,4	17,5
1-2.25.35	3,5	129,1	1100,0	1235,9	1249,4	1262,9	20,4

1. Допуски на изготовление элементов труб принимаются в соответствии с действующими техническими условиями завода-изготовителя.
2. Для труб северного исполнения в марку элемента добавляется индекс "С"

Инв. № подл.	Т-17/А	Взам. инв. №	Подпись и дата			3.501.3-186.09.1-03	Элемент 1-1.25.20 ... 1-1.25.35; 1-2.25.20 ... 1-2.25.35	Стадия	Лист	Листов
			02	10.2009	Р			1	1	
Изм.	Кол.уч.	Лист	№ док.	Подпись	Дата					
Разработал		Коев В.		<i>Коев</i>						
Проверил		Кольцова		<i>Кольцова</i>						
Нач. пр. гр.		Чупарнова		<i>Чупарнова</i>						
ГИП		Коев Б.		<i>Коев</i>	07.09					
Н. контр.		Фоменок		<i>Фоменок</i>						





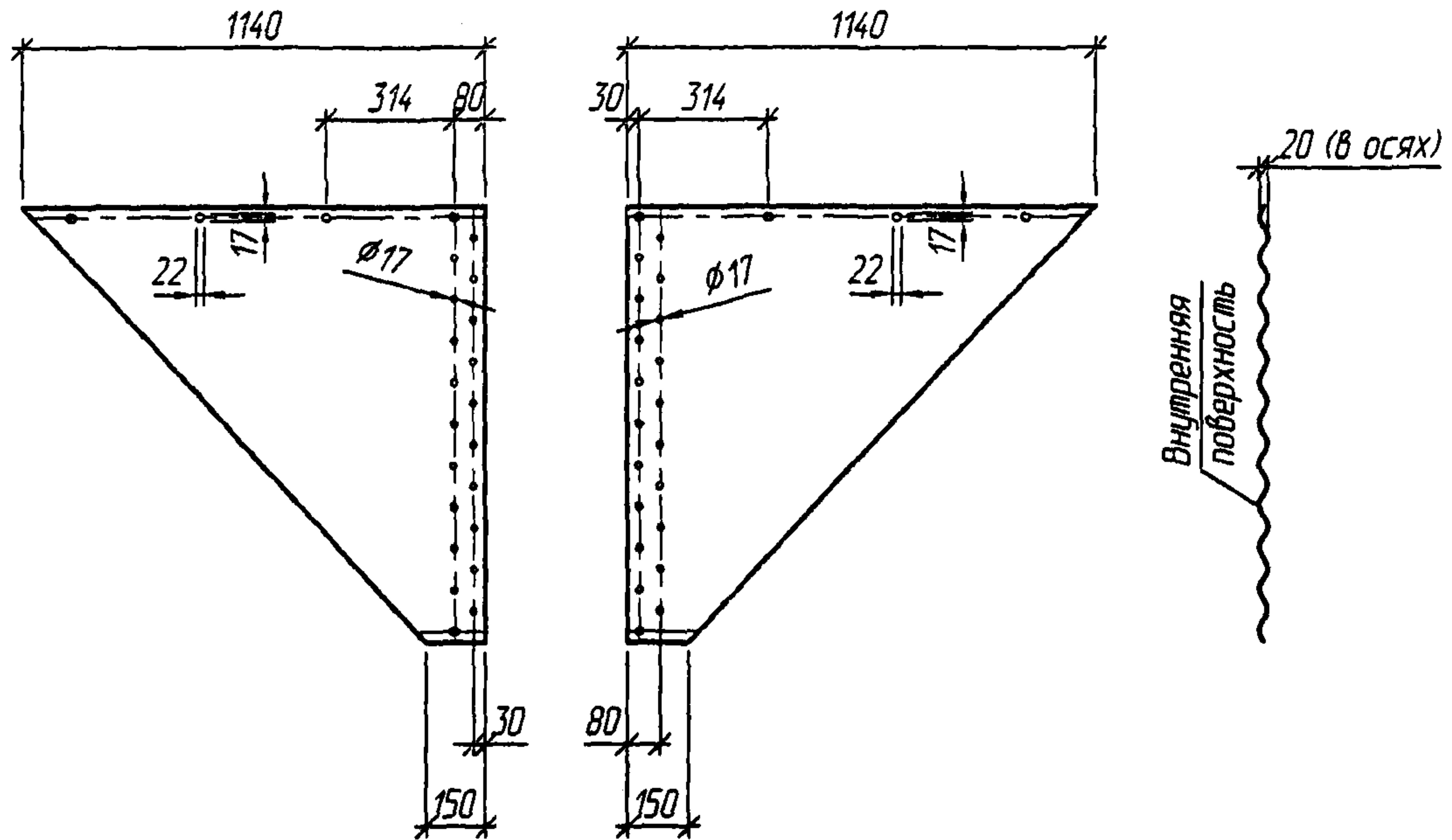
Марка элемента	d, мм	a, мм	b, мм	R _B , мм	R _O , мм	R _H , мм	Масса элемента, кг
1-1.30.25	2,5	107,9	1112,3	1486,7	1499,2	1511,7	14,6
1-1.30.30	3,0	108,0	1112,3	1486,2	1499,2	1512,2	17,5
1-1.30.35	3,5	108,0	1112,2	1485,7	1499,2	1512,7	20,4
1-2.30.25	2,5	107,9	1112,3	1486,7	1499,2	1511,7	14,6
1-2.30.30	3,0	108,0	1112,3	1486,2	1499,2	1512,2	17,5
1-2.30.35	3,5	108,0	1112,2	1485,7	1499,2	1512,7	20,4

1. Допуски на изготовление элементов труб принимаются в соответствии с действующими техническими условиями завода-изготовителя.
2. Для труб северного исполнения в марку элемента добавляется индекс "С"

Инв. № подл.	Т-1712-3/1	Подпись и дата	Сус 10.2009	Взам. инв. №	3.501.3-186.09.1-04					
Изм.	Кол.уч.	Лист	№ док.	Подпись	Дата	Стадия	Лист	Листов		
Разработал	Коев В.			Коев		Р		1		
Проверил	Кольцова			Кольцова		Элемент 1-1.30.25 ... 1-1.30.35; 1-2.30.25 ... 1-2.30.35				
Нач. пр. гр.	Чупарнова			Чупарнова						
ГИП	Коев Б.			Коев	02.09					
Н. контр.	Фоменок			Фоменок						

2-2.00.15 ... 2-2.00.35

2-1.00.15 ... 2-1.00.35

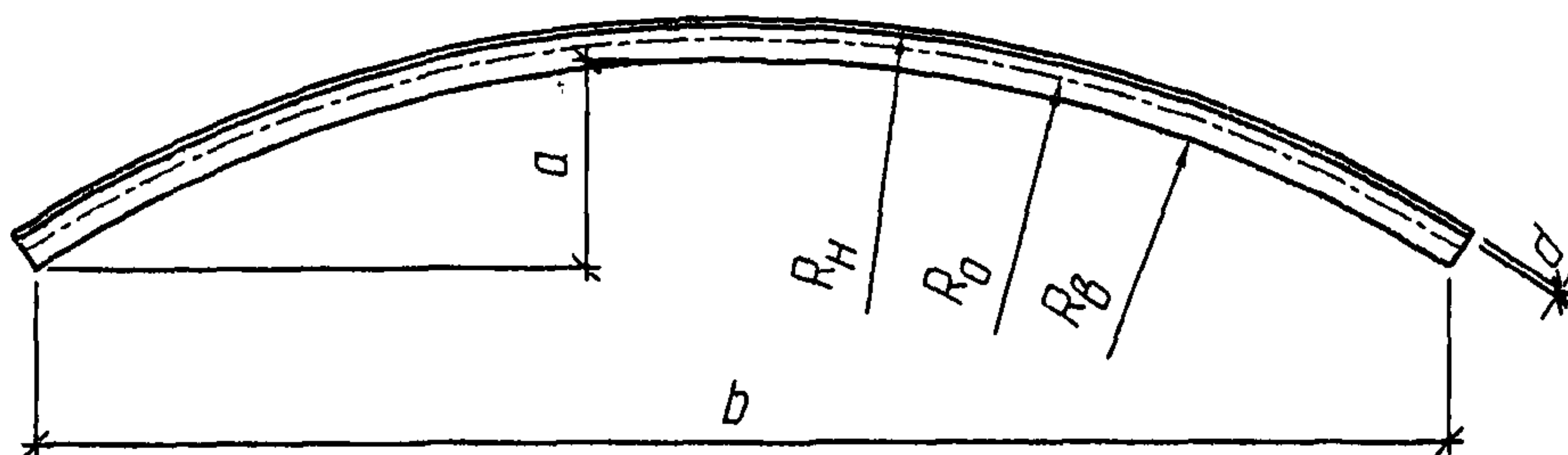


Марка листа		Толщина листа, мм	Масса листа, кг
2-1.00.15	2-2.00.15	1,5	8,7
2-1.00.20	2-2.00.20	2,0	11,6
2-1.00.25	2-2.00.25	2,5	14,6
2-1.00.30	2-2.00.30	3,0	17,5
2-1.00.35	2-2.00.35	3,5	20,4

1. Материал листов принимается по настоящей документации, допуски на изготовление листов - в соответствии с действующими техническими условиями завода-изготовителя.
2. Для труб северного исполнения в марку листа добавляется индекс "С"

Инв. № подл.	Т-17/2 2/13
Подпись и дата	Кол 10.10.09
Взам. инв. №	

3.501.3-186.09.1-05					
Изм.	Кол.ч.	Лист	№ док.	Подпись	Дата
Разработал	Коен В.			Коен	
Проверил	Кольцова			Коль	
Нач. пр. гр.	Чупарнова			Чуп	
ГИП	Коен Б.			Коен	07.09
Н. контр.	Фоменок			Фом	
Лист 2-1.00.15 ... 2-1.00.35; 2-2.00.15 ... 2-2.00.35			Стадия	Лист	Листов
			Р		1



Марка элемента	d, мм	a, мм	b, мм	R _B , мм	R ₀ , мм	R _H , мм	Масса элемента, кг
2-1.20.15	1,5	156,4	1066,8	988,0	999,5	1011,0	8,7
2-1.20.20	2,0	156,3	1066,2	987,5	999,5	1011,5	11,6
2-1.20.25	2,5	156,2	1065,7	987,0	999,5	1012,0	14,6
2-1.20.30	3,0	156,1	1065,2	986,5	999,5	1012,5	17,5
2-1.20.35	3,5	156,0	1064,6	986,0	999,5	1013,0	20,4
2-2.20.15	1,5	156,4	1066,8	988,0	999,5	1011,0	8,7
2-2.20.20	2,0	156,3	1066,2	987,5	999,5	1011,5	11,6
2-2.20.25	2,5	156,2	1065,7	987,0	999,5	1012,0	14,6
2-2.20.30	3,0	156,1	1065,2	986,5	999,5	1012,5	17,5
2-2.20.35	3,5	156,0	1064,6	986,0	999,5	1013,0	20,4

1. Допуски на изготовление элементов труб принимаются в соответствии с действующими техническими условиями завода-изготовителя.
2. Для труб северного исполнения в марку элемента добавляется индекс "С"

Инв. № подл. Т-1712-01/1
 Подпись и дата Коен 10. 2009
 Взам. инв. №

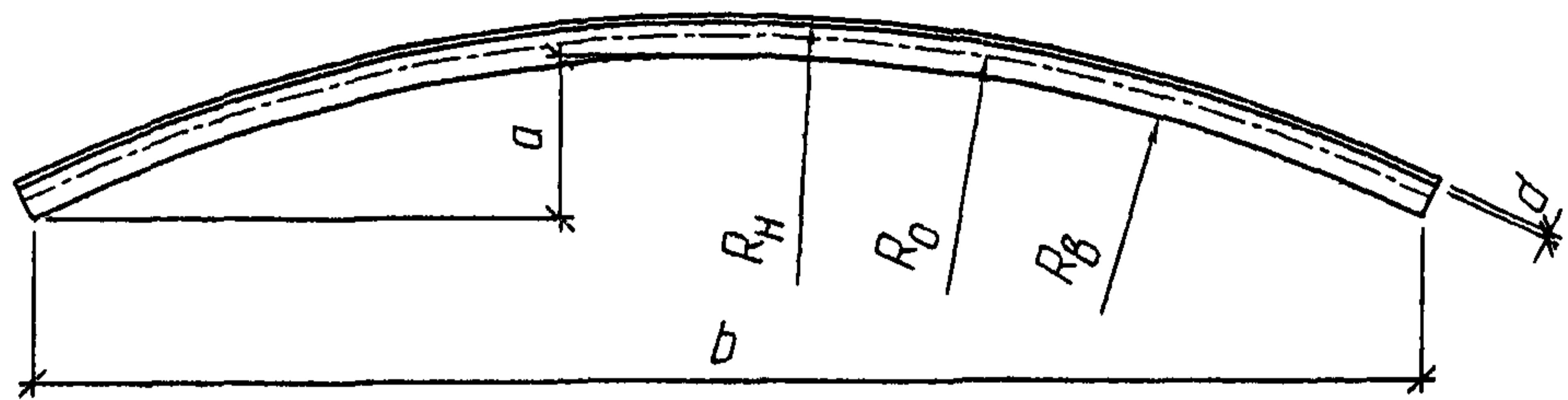
Изм.	Кол.уч.	Лист	№ док.	Подпись	Дата
Разработал		Коен В.		Коен	
Проверил		Кольцова		Кольцо	
Нач. пр. гр.		Чупарнова		Чупар	
ГИП		Коен Б.		Коен	07.09
Н. контр.		Фоменок		Фом	

3.501.3-186.09.1-06

Элемент 2-1.20.15 ... 2-1.20.35;
 2-2.20.15 ... 2-2.20.35

Стадия	Лист	Листов
Р		1





Марка элемента	d, мм	a, мм	b, мм	R _В , мм	R ₀ , мм	R _Н , мм	Масса элемента, кг
2-1.25.20	2,0	129,0	1100,1	1237,4	1249,4	1261,4	11,6
2-1.25.25	2,5	129,0	1100,1	1236,9	1249,4	1261,9	14,6
2-1.25.30	3,0	129,1	1100,0	1236,4	1249,4	1262,4	17,5
2-1.25.35	3,5	129,1	1100,0	1235,9	1249,4	1262,9	20,4
2-2.25.20	2,0	129,0	1100,1	1237,4	1249,4	1261,4	11,6
2-2.25.25	2,5	129,0	1100,1	1236,9	1249,4	1261,9	14,6
2-2.25.30	3,0	129,1	1100,0	1236,4	1249,4	1262,4	17,5
2-2.25.35	3,5	129,1	1100,0	1235,9	1249,4	1262,9	20,4

1. Допуски на изготовление элементов труб принимаются в соответствии с действующими техническими условиями завода-изготовителя.
2. Для труб северного исполнения в марку элемента добавляется индекс "С"

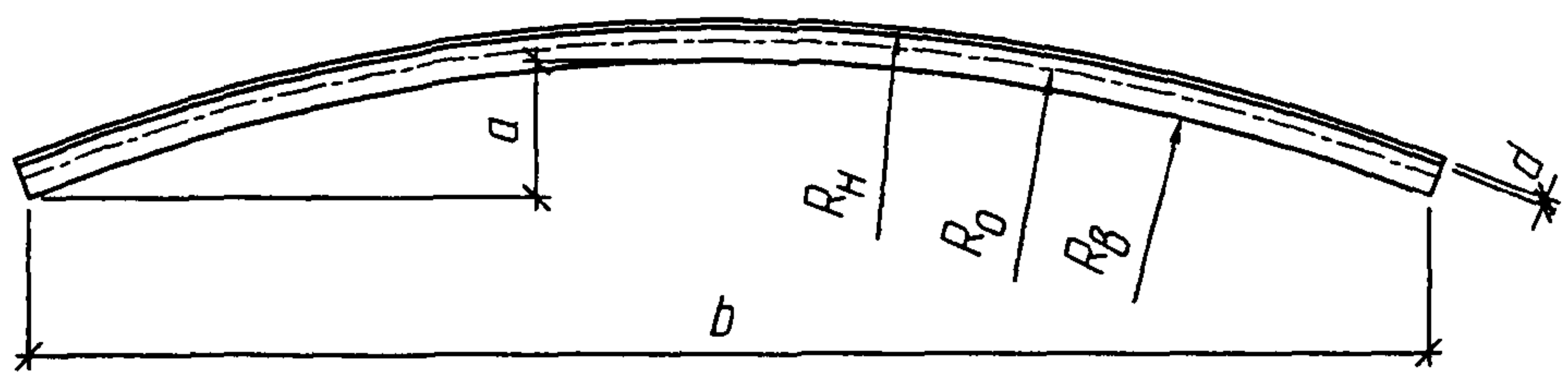
Взам. инв. №
 Подпись и дата
 Инв. № подл.
 Т-17/12 07/10 10.2009

3.501.3-186.09.1-07

Изм.	Кол.уч.	Лист	№ док.	Подпись	Дата
Разработал		Коев В.		Коев	
Проверил		Кольцова		Кольцова	
Нач. пр. гр.		Чупарнова		Чупарнова	
ГИП		Коев Б.		Коев	07.09
Н. контр.		Фоменок		Фоменок	

Элемент 2-1.25.20 ... 2-1.25.35;
 2-2.25.20 ... 2-2.25.35

Стадия	Лист	Листов
Р		1

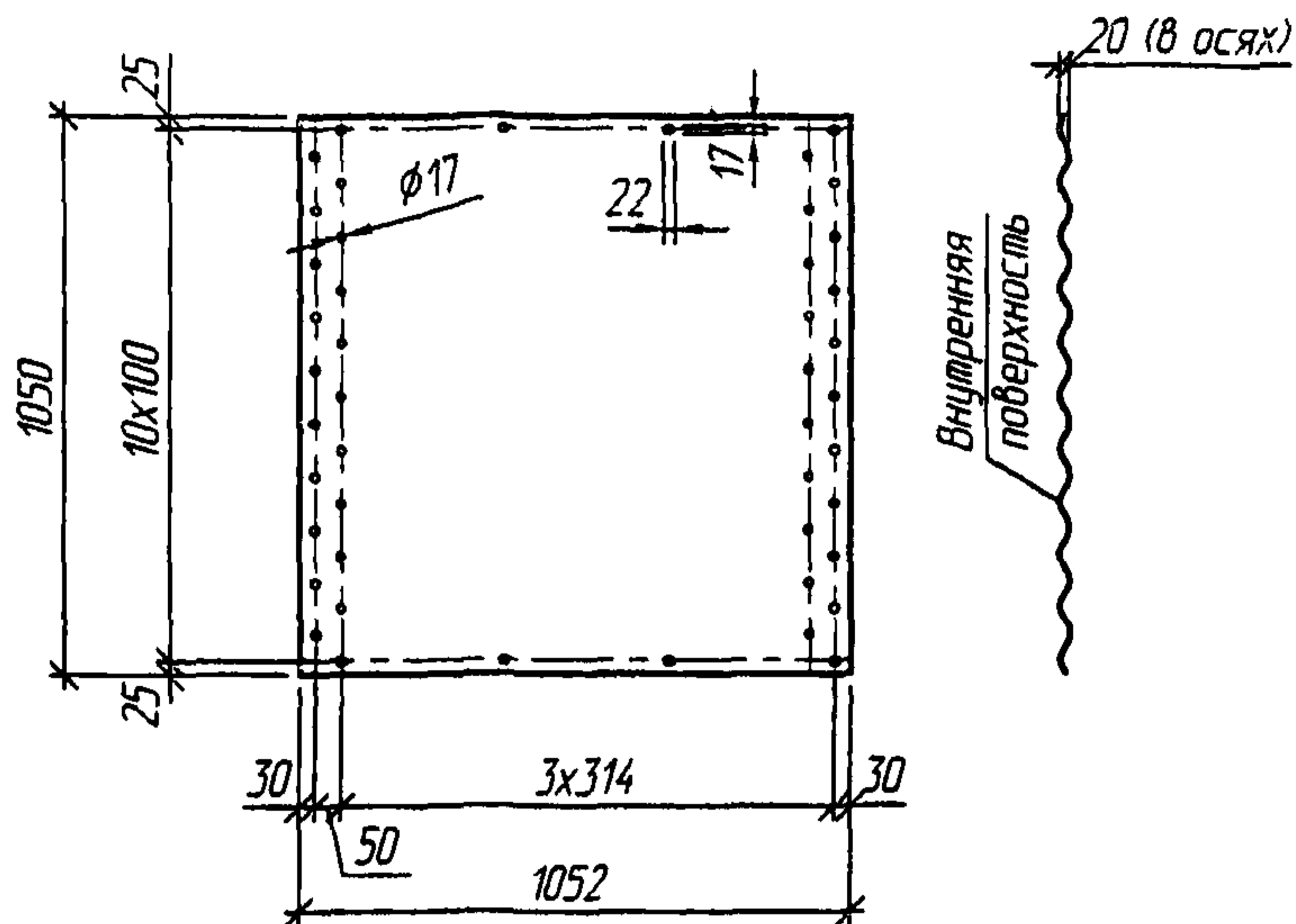


Марка элемента	d, мм	a, мм	b, мм	R _B , мм	R _O , мм	R _H , мм	Масса элемента, кг
2-1.30.25	2,5	107,9	1112,3	1486,7	1499,2	1511,7	14,6
2-1.30.30	3,0	108,0	1112,3	1486,2	1499,2	1512,2	17,5
2-1.30.35	3,5	108,0	1112,2	1485,7	1499,2	1512,7	20,4
2-2.30.25	2,5	107,9	1112,3	1486,7	1499,2	1511,7	14,6
2-2.30.30	3,0	108,0	1112,3	1486,2	1499,2	1512,2	17,5
2-2.30.35	3,5	108,0	1112,2	1485,7	1499,2	1512,7	20,4

1. Допуски на изготовление элементов труб принимаются в соответствии с действующими техническими условиями завода-изготовителя.
2. Для труб северного исполнения в марку элемента добавляется индекс "С"

Инв. № подл.	7-17/2 4/6	Подпись и дата	О.А. 10.09.09	Взам. инв. №	3.501.3-186.09.1-08									
Инв. № подл.	7-17/2 4/6	Подпись и дата	О.А. 10.09.09	Взам. инв. №	Изм.	Кол.уч.	Лист	№ док.	Подпись	Дата	Элемент 2-1.30.25 ... 2-1.30.35; 2-2.30.25 ... 2-2.30.35	Стадия	Лист	Листов
					Разработал	Коев В.	Коев					Р		1
					Проверил	Кольцова	Кольц							
					Нач. пр. гр.	Чупарнова	Чуп							
					ГИП	Коев Б.	Коев	07.09						
Н. контр.	Фоменок	Фом												

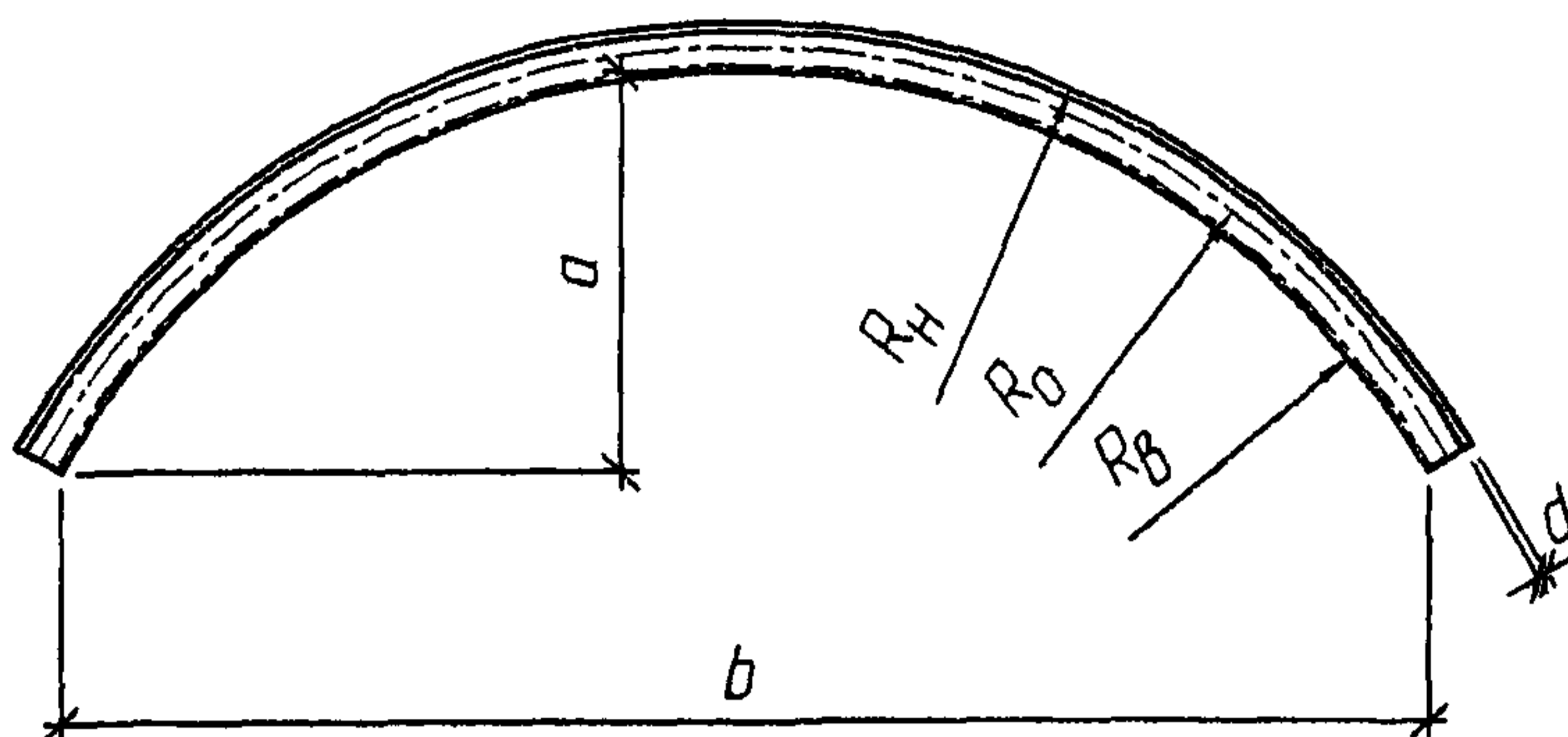




Марка листа	Толщина листа, мм	Масса листа, кг
3.00.15	1,5	14,2
3.00.20	2,0	19,0
3.00.25	2,5	23,7
3.00.30	3,0	28,5
3.00.35	3,5	33,2

Материал листов принимается по настоящей документации, допуски на изготовление листов - в соответствии с действующими техническими условиями завода-изготовителя.

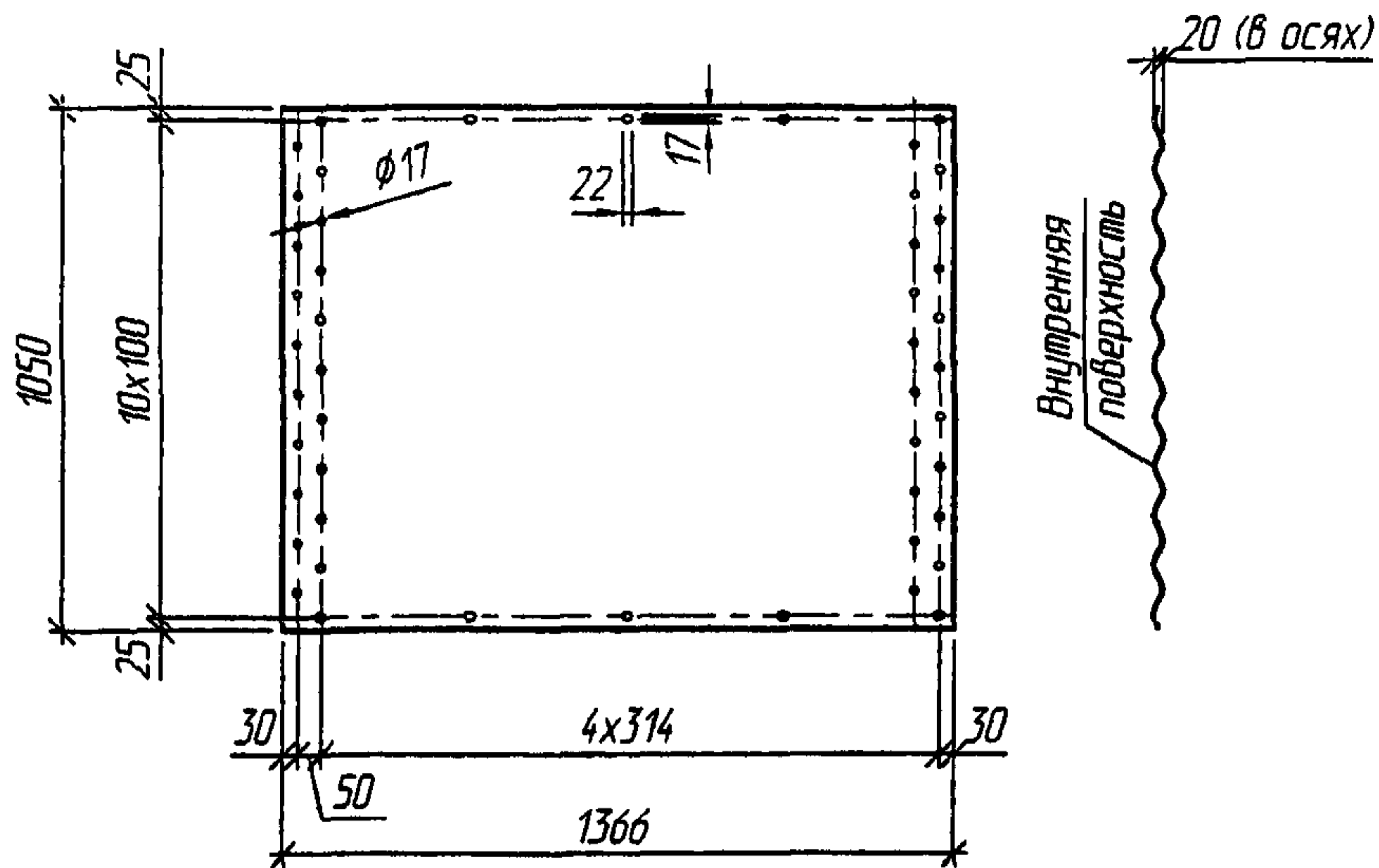
Инв. № подл.	Подпись и дата	Взам. инв. №				3.501.3-186.09.1-09		
Изм.	Кол.уч.	Лист	№ док.	Подпись	Дата	Стадия	Лист	Листов
Разработал	Коев В.			Коев		Р		1
Проверил	Кольцова			Кольцова		Лист 3.00.15 ... 3.00.35		
Нач. пр. гр.	Чупарнова			Чупарнова				
ГИП	Коев Б.			Коев Б.	07.09			
Н. контр.	Фоменок			Фоменок				



Марка элемента	d, мм	a, мм	b, мм	R _в , мм	R _о , мм	R _н , мм	Масса элемента, кг
3.10.15	1,5	246,4	848,2	488,2	499,7	511,2	14,2
3.10.20	2,0	246,1	847,3	487,7	499,7	511,7	19,0
3.10.25	2,5	245,9	846,5	487,2	499,7	512,2	23,7
3.10.30	3,0	245,6	845,6	486,7	499,7	512,7	28,5
3.10.35	3,5	245,4	844,7	486,2	499,7	513,2	33,2

Допуски на изготовление элементов труб принимаются в соответствии с действующими техническими условиями завода-изготовителя.

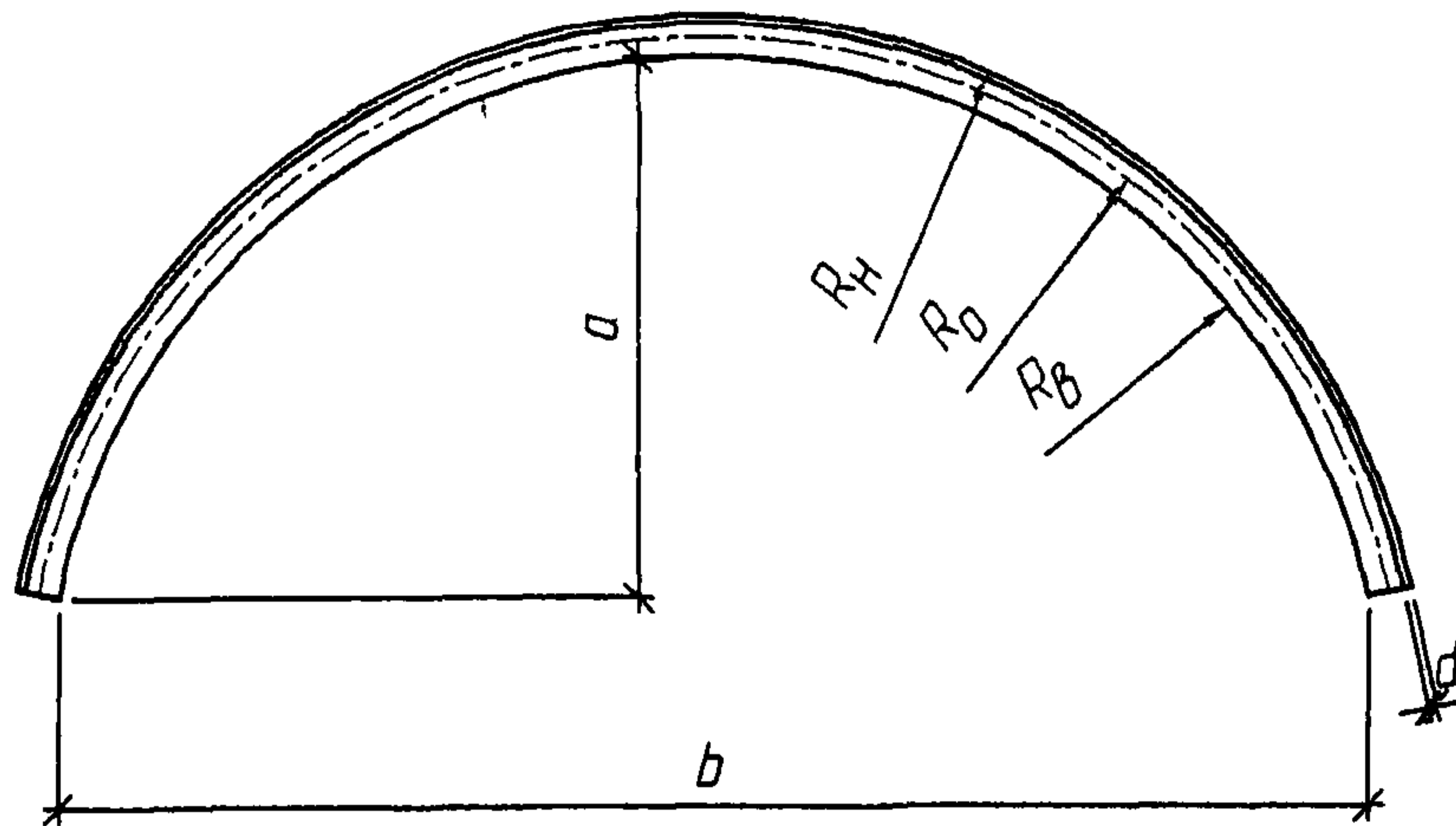
Инв. № подл. Т-1712-4/8	Взам. инв. №		Подпись и дата 10.10.2009			3.501.3-186.09.1-10				
	Изм.	Кол.уч.	Лист	№ док.	Подпись				Дата	
Инв. № подл. Т-1712-4/8	Разработал	Коен В.	Коен		Элемент 3.10.15 ... 3.10.35			Стадия	Лист	Листов
	Проверил	Кольцова	Кольцова					Р	1	
	Нач. пр. гр.	Чупарнова	Чупарнова					ТРАНСМОСТ		
	ГИП	Коен Б.	Коен Б.							
Н. контр.	Фоменок	Фоменок		02.09						



Марка листа	Толщина листа, мм	Масса листа, кг
4.00.15	1,5	18,5
4.00.20	2,0	24,7
4.00.25	2,5	30,8
4.00.30	3,0	37,0
4.00.35	3,5	43,2

Материал листов принимается по настоящей документации, допуски на изготовление листов - в соответствии с действующими техническими условиями завода-изготовителя.

Инв. № подл.	Подпись и дата	Взам. инв. №	3.501.3-186.09.1-11						Стадия	Лист	Листов
									Р		1
Т-1/12 4/3	Разработал	Коев В.	Коев				Лист 4.00.15 ... 4.00.35				
	Проверил	Кольцова	Кольцова								
	Нач. пр. гр.	Чупарнова	Чупарнова								
	ГИП	Коев Б.	Коев	07.09							
	Н. контр.	Фоменок	Фоменок								

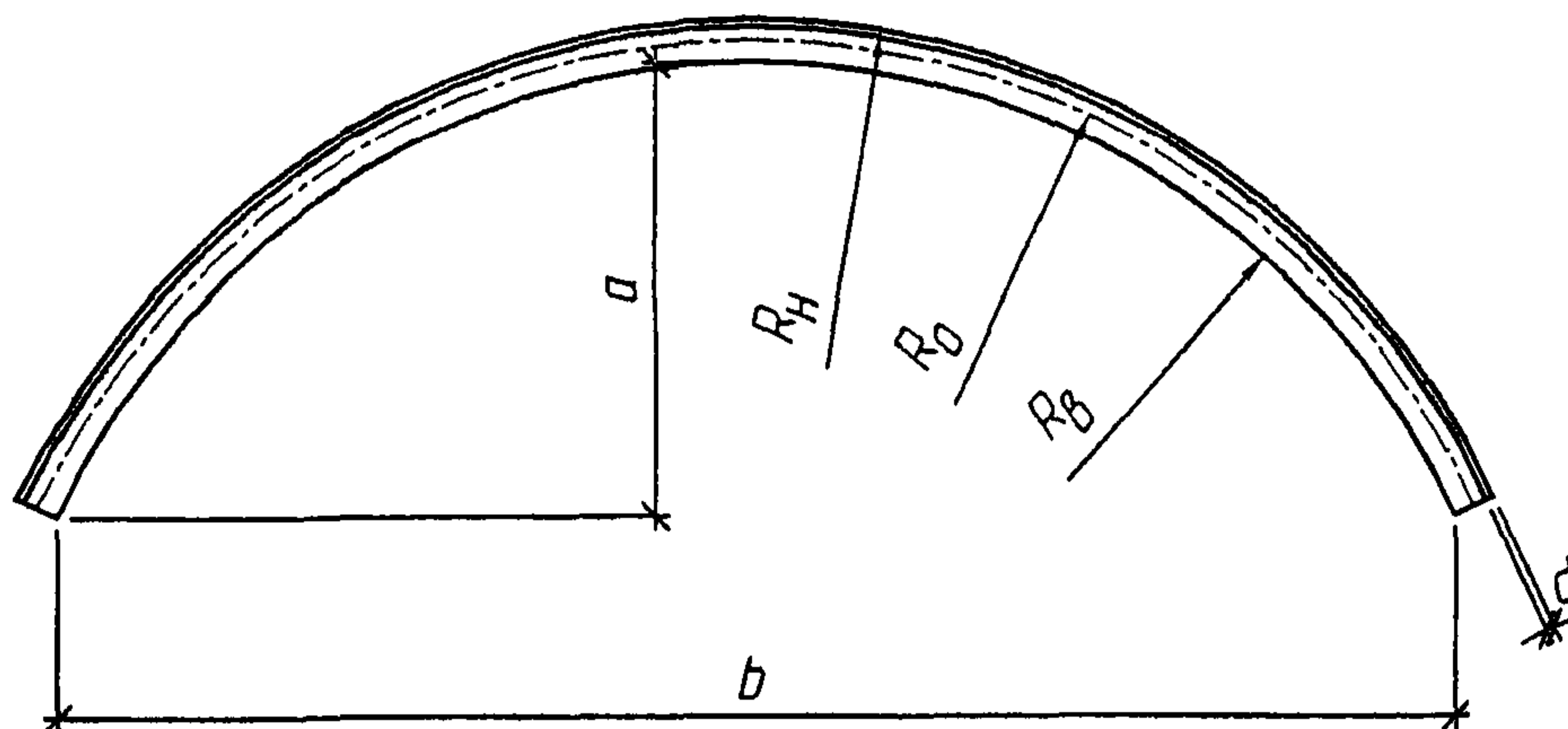


Марка элемента	d, мм	a, мм	b, мм	R _в , мм	R _о , мм	R _н , мм	Масса элемента, кг
4.10.15	1,5	389,3	956,2	488,2	499,7	511,2	18,5
4.10.20	2,0	388,9	955,2	487,7	499,7	511,7	24,7
4.10.25	2,5	388,5	954,2	487,2	499,7	512,2	30,8
4.10.30	3,0	388,1	953,2	486,7	499,7	512,7	37,0
4.10.35	3,5	387,7	952,2	486,2	499,7	513,2	43,2

Допуски на изготовление элементов труб принимаются в соответствии с действующими техническими условиями завода-изготовителя.

Инв. № подл.	Т-1712	Факт	Подпись и дата	Два	10.2009	Взам. инв. №	3.501.3-186.09.1-12					
Инв. № подл.	Т-1712	Факт	Изм.	Кол.уч.	Лист	№ док.	Подпись	Дата	Элемент 4.10.15 ... 4.10.35	Стадия	Лист	Листов
			Разработал	Коев В.			Коев			Р		1
			Проверил	Кольцова			Коль					
			Нач. пр. гр.	Чупарнова			Чу					
			ГИП	Коев Б.			Коев	07.09				
Н. контр.	Фоменок			Фом								

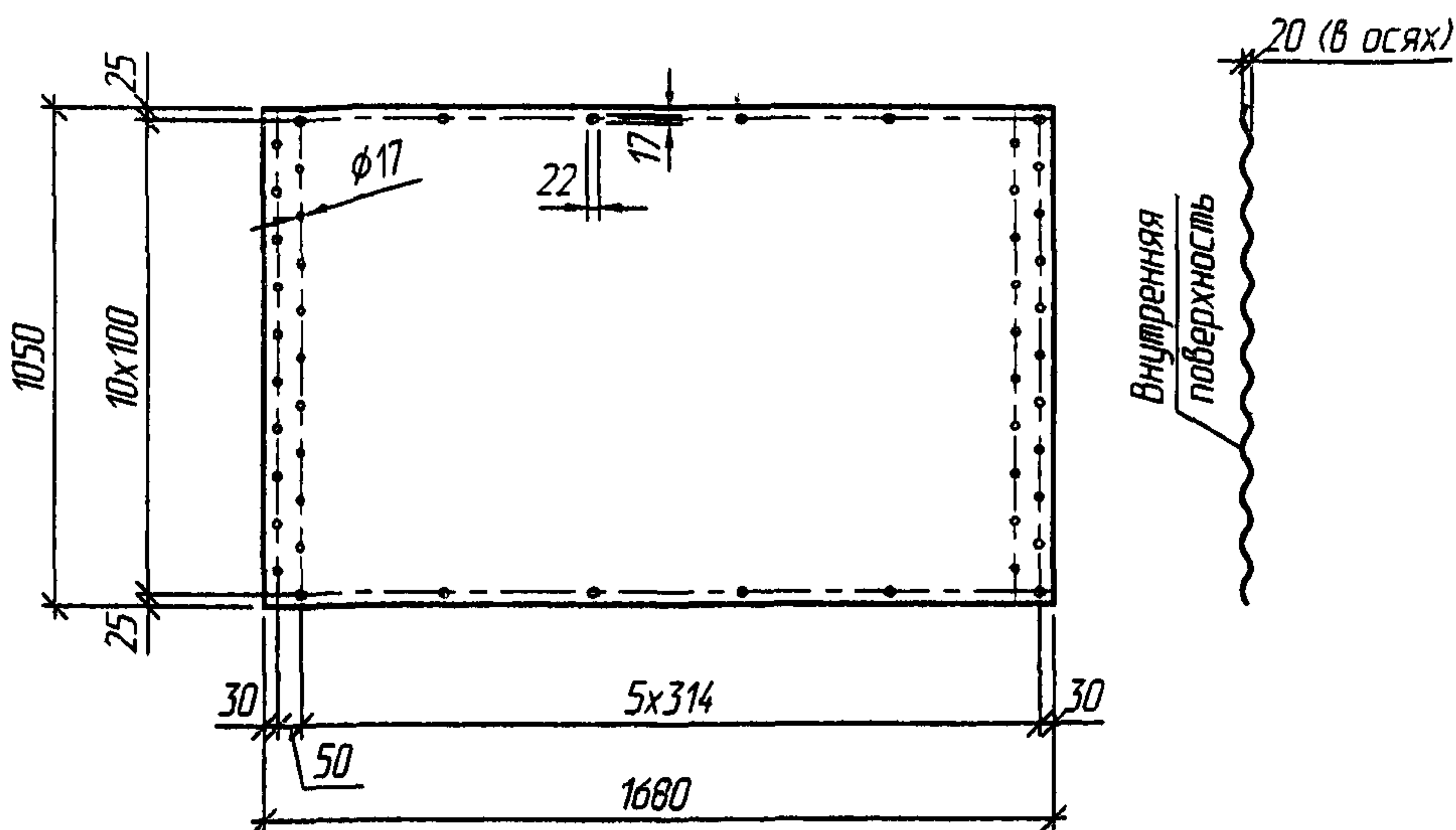




Марка элемента	d, мм	a, мм	b, мм	R _B , мм	R ₀ , мм	R _H , мм	Масса элемента, кг
4.12.15	1,5	342,0	1068,4	588,2	599,7	611,2	18,5
4.12.20	2,0	341,7	1067,5	587,7	599,7	611,7	24,7
4.12.25	2,5	341,4	1066,6	587,2	599,7	612,2	30,8
4.12.30	3,0	341,1	1065,7	586,7	599,7	612,7	37,0
4.12.35	3,5	340,8	1064,7	586,2	599,7	613,2	43,2

Допуски на изготовление элементов труб принимаются в соответствии с действующими техническими условиями завода-изготовителя.

Инв. № подл.	Подпись и дата	Взам. инв. №				3.501.3-186.09.1-13		
Изм.	Кол.уч.	Лист	№ док.	Подпись	Дата	Стадия	Лист	Листов
Разработал	Коен В.			Коен В.		Р		1
Проверил	Кольцова			Кольцова		Элемент 4.12.15 ... 4.12.35		
Нач. пр. гр.	Чупарнова			Чупарнова				
ГИП	Коен Б.			Коен Б.	07.09			
Н. контр.	Фоменок			Фоменок				



Марка листа	Толщина листа, мм	Масса листа, кг
5.00.15	1,5	22,7
5.00.20	2,0	30,3
5.00.25	2,5	37,9
5.00.30	3,0	45,5
5.00.35	3,5	53,1

1. Материал листов принимается по настоящей документации, допуски на изготовление листов - в соответствии с действующими техническими условиями завода-изготовителя.
2. Для труб северного исполнения в марку листа добавляется индекс "С"

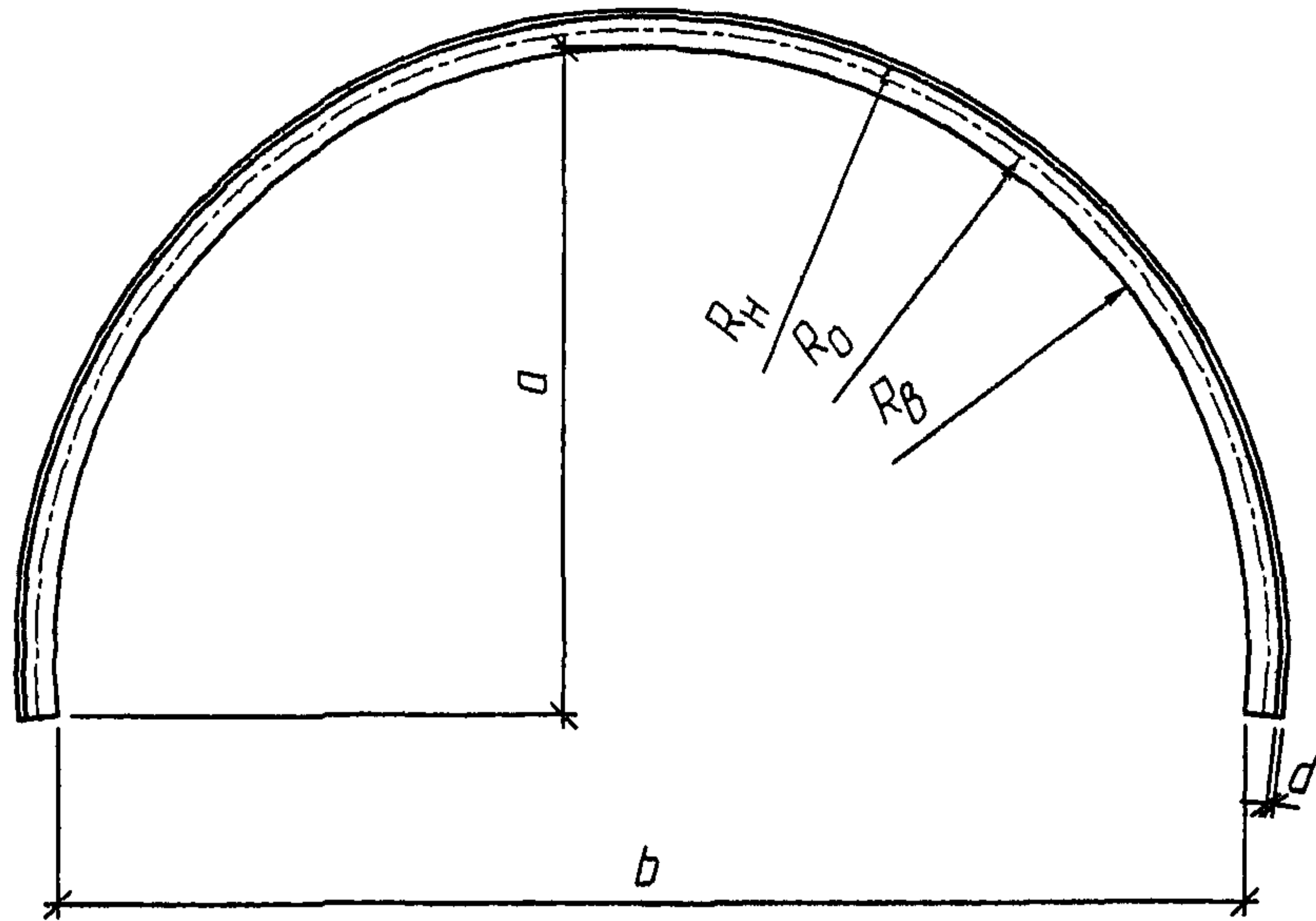
Инв. № подл. Т-1712
 Подпись и дата Коен 10.09.09
 Взам. инв. №

Изм.	Кол.уч.	Лист	№ док.	Подпись	Дата
Разработал		Коен В.		Коен	
Проверил		Кольцова		Кольцова	
Нач. пр. гр.		Чупарнова		Чупарнова	
ГИП		Коен Б.		Коен	07.09
Н. контр.		Фоменок		Фоменок	

3.501.3-186.09.1-14

Лист 5.00.15 ... 5.00.35

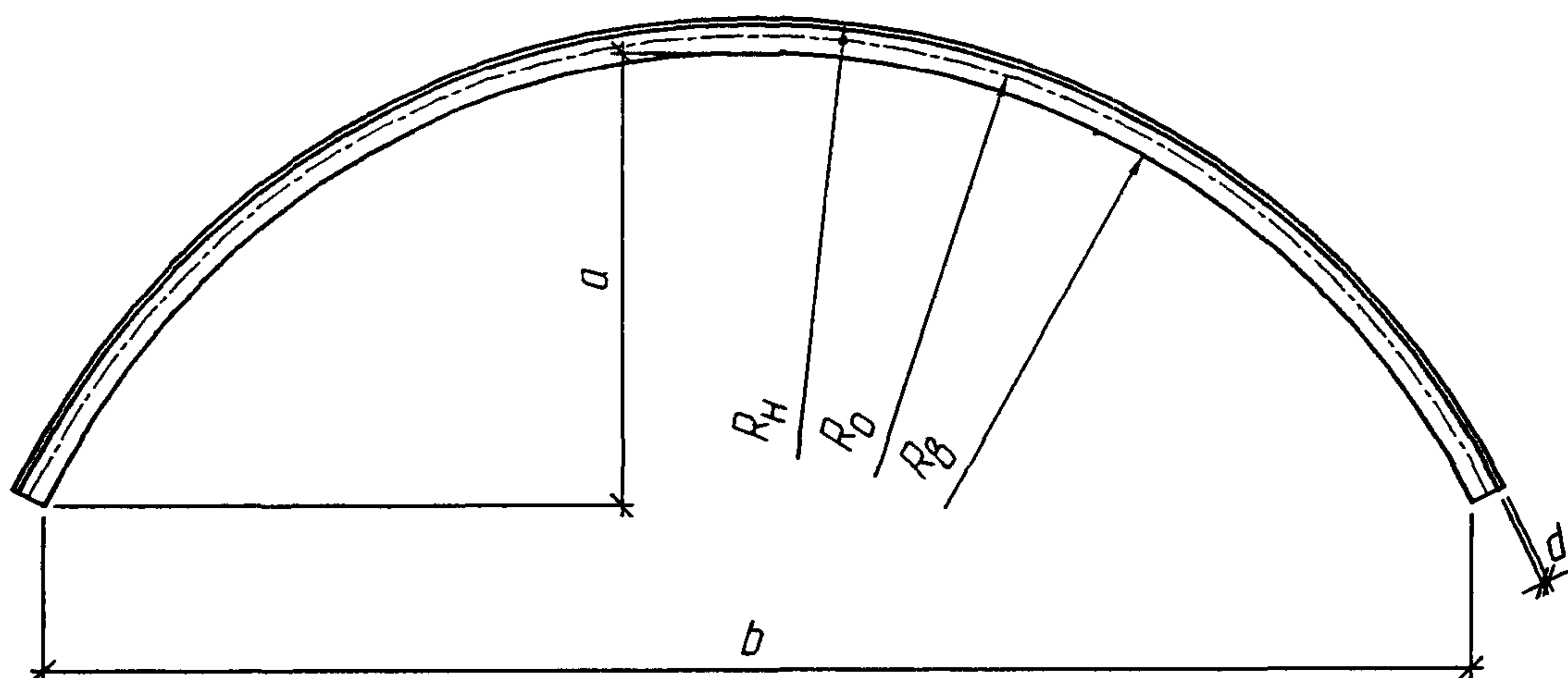
Стадия	Лист	Листов
Р		1



Марка элемента	d, мм	a, мм	b, мм	R _в , мм	R _о , мм	R _н , мм	Масса элемента, кг
5.10.15	1,5	541,9	970,5	488,2	499,7	511,2	22,7
5.10.20	2,0	541,3	969,5	487,7	499,7	511,7	30,3
5.10.25	2,5	540,8	968,5	487,2	499,7	512,2	37,9
5.10.30	3,0	540,2	967,5	486,7	499,7	512,7	45,5
5.10.35	3,5	539,7	966,5	486,2	499,7	513,2	53,1

1. Допуски на изготовление элементов труб принимаются в соответствии с действующими техническими условиями завода-изготовителя

Инв. № подл. Т-1712 2/3	Подпись и дата О.ч. 10.08.09		Взам. инв. №		
	3.501.3-186.09.1-15				
Изм.	Кол.уч.	Лист	№ док.	Подпись	Дата
Разработал	Коев В.			Коев	
Проверил	Кольцова			Кольцова	
Нач. пр. гр.	Чупарнова			Чупарнова	
ГИП	Коев Б.			Коев	07.09
Н. контр.	Фоменок			Фоменок	
Элемент 5.10.15 ... 5.10.35			Стадия	Лист	Листов
			Р		1

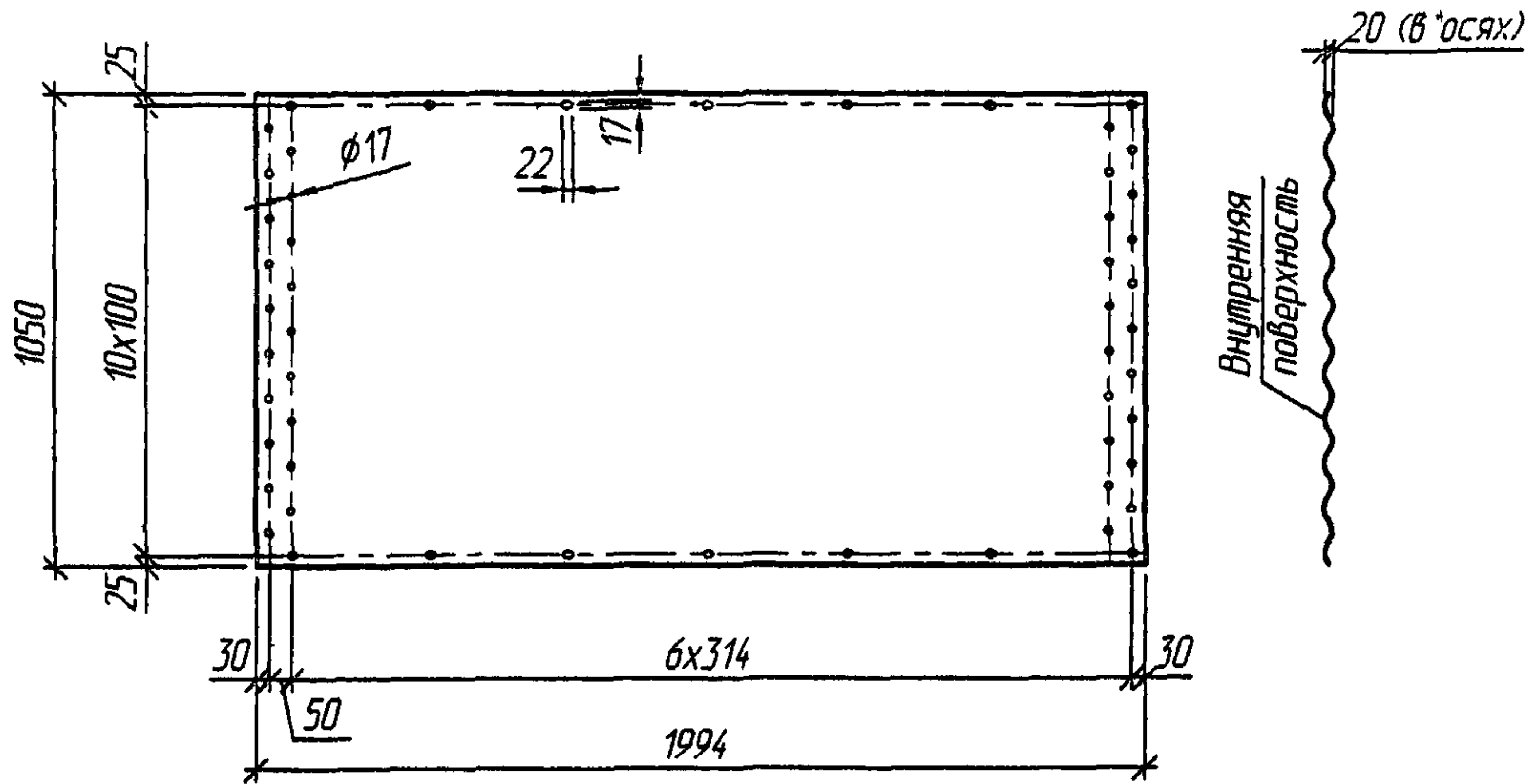


Марка элемента	d, мм	a, мм	b, мм	R _B , мм	R _D , мм	R _H , мм	Масса элемента, кг
5.15.15	1,5	416,9	1329,1	738,1	749,6	761,1	22,7
5.15.20	2,0	416,6	1328,2	737,6	749,6	761,6	30,3
5.15.25	2,5	416,3	1327,3	737,1	749,6	762,1	37,9
5.15.30	3,0	416,1	1326,4	736,6	749,6	762,6	45,5
5.15.35	3,5	415,8	1325,5	736,1	749,6	763,1	53,1

1. Допуски на изготовление элементов труб принимаются в соответствии с действующими техническими условиями завода-изготовителя.
2. Для труб северного исполнения в марку элемента добавляется индекс "С"

Инв. № подл.	Т-1712	Подпись и дата	С.С.	10.2009	Взам. инв. №	3.501.3-186.09.1-16					
Инв. № подл.	Т-1712	Изм.	Кол.уч.	Лист	№ док.	Подпись	Дата	Элемент 5.15.15 ... 5.15.35	Стадия	Лист	Листов
		Разработал	Коев В.			Коев			Р		1
		Проверил	Кольцова			Кольцова					
		Нач. пр. гр.	Чупарнова			Чупарнова					
		ГИП	Коев Б.			Коев	07.09				
		Н. контр.	Фоменок			Фоменок					





Марка листа	Толщина листа, мм	Масса листа, кг
6.00.15	1,5	27,0
6.00.20	2,0	36,0
6.00.25	2,5	45,0
6.00.30	3,0	54,0
6.00.35	3,5	63,0

1. Материал листов принимается по настоящей документации, допуски на изготовление листов - в соответствии с действующими техническими условиями завода-изготовителя.
2. Для труб северного исполнения в марку листа добавляется индекс "С"

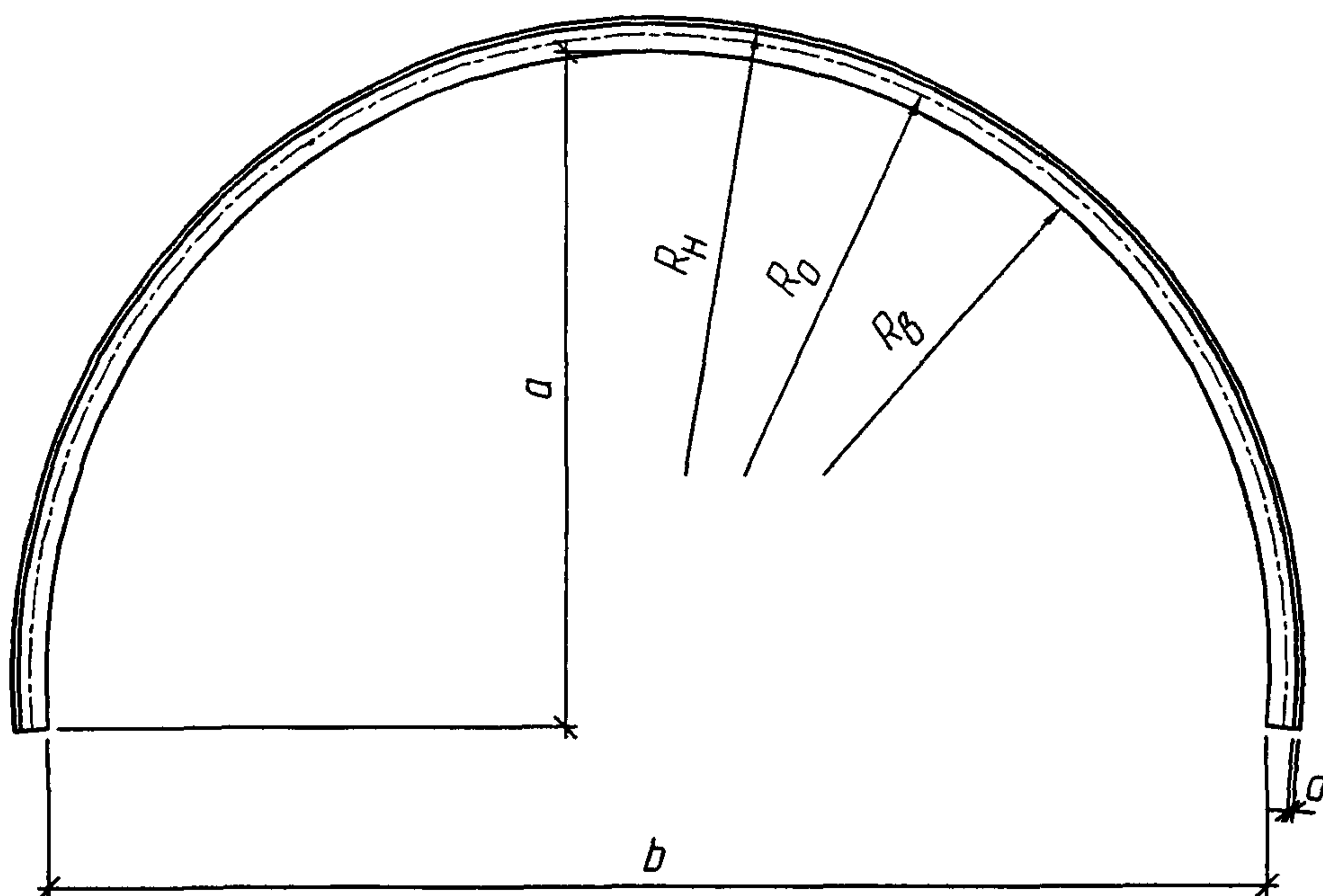
Взам. инв. №
 Подпись и дата
 10. 2009
 Инв. № подл.
 Т-1712

Изм.	Кол.лч.	Лист	№ док.	Подпись	Дата
Разработал		Коев В.		Коев	
Проверил		Кольцова		Кольц	
Нач. пр. гр.		Чупарнова		Чупар	
ГИП		Коев Б.		Коев	07.09
Н. контр.		Фоменок		Фомен	

3.501.3-186.09.1-17

Лист 6.00.15 ...6.00.35

Стадия	Лист	Листов
Р		1

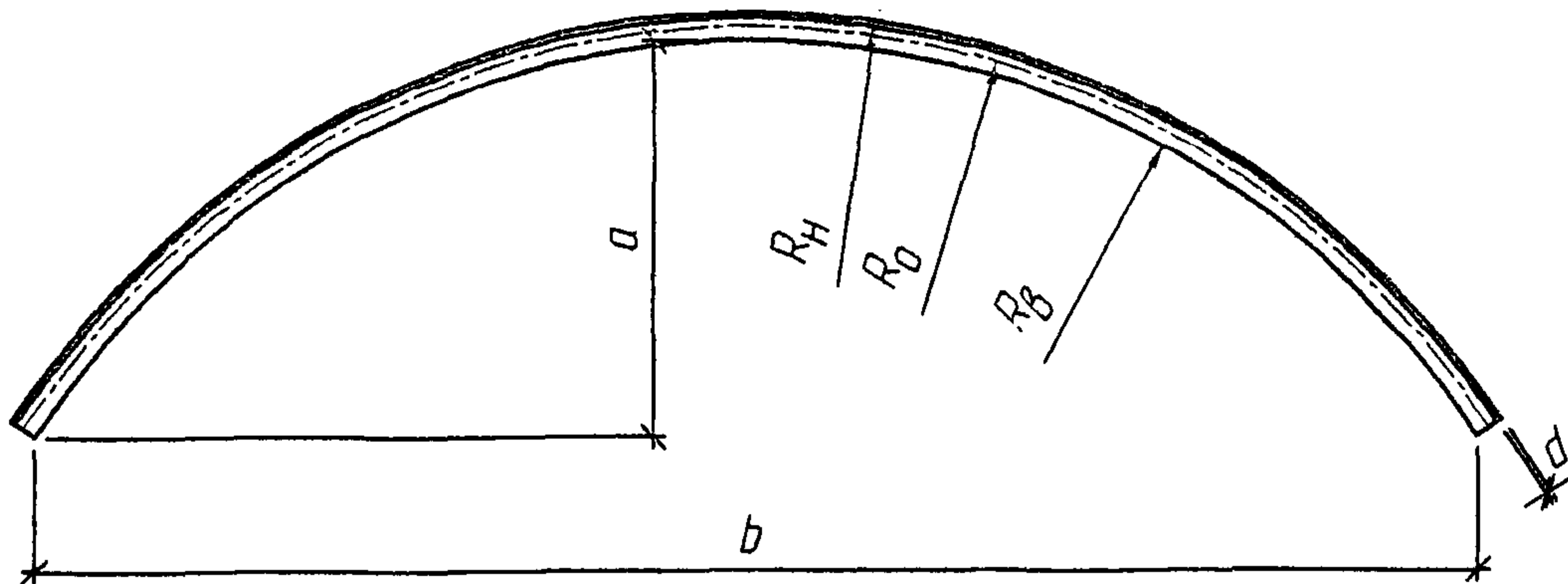


Марка элемента	d, мм	a, мм	b, мм	R _B , мм	R _D , мм	R _H , мм	Масса элемента, кг
6.12.15	1,5	642,1	1171,5	588,2	599,7	611,2	27,0
6.12.20	2,0	641,5	1170,5	587,7	599,7	611,7	36,0
6.12.25	2,5	641,0	1169,5	587,2	599,7	612,2	45,0
6.12.30	3,0	640,4	1168,5	586,7	599,7	612,7	54,0
6.12.35	3,5	639,9	1167,5	586,2	599,7	613,2	63,0

Допуски на изготовление элементов труб принимаются в соответствии с действующими техническими условиями завода-изготовителя.

Инв. № подл. Т-1412	Подпись и дата Осен 10.2009	Взам. инв. №	3.501.3-186.09.1-18							
			Изм.	Колуч.	Лист	№ док.	Подпись	Дата		
Инв. № подл. Т-1412	Подпись и дата Осен 10.2009	Взам. инв. №	Разработал	Коен В.	<i>Коен</i>		Элемент 6.12.15 ... 6.12.35	Стадия	Лист	Листов
			Проверил	Кольцова	<i>Кольц</i>			P		1
			Нач. пр. гр.	Чупарнова	<i>Чупар</i>					
			ГИП	Коен Б.	<i>Коен</i>	07.09				
			Н. контр.	Фоменок	<i>Фомен</i>					

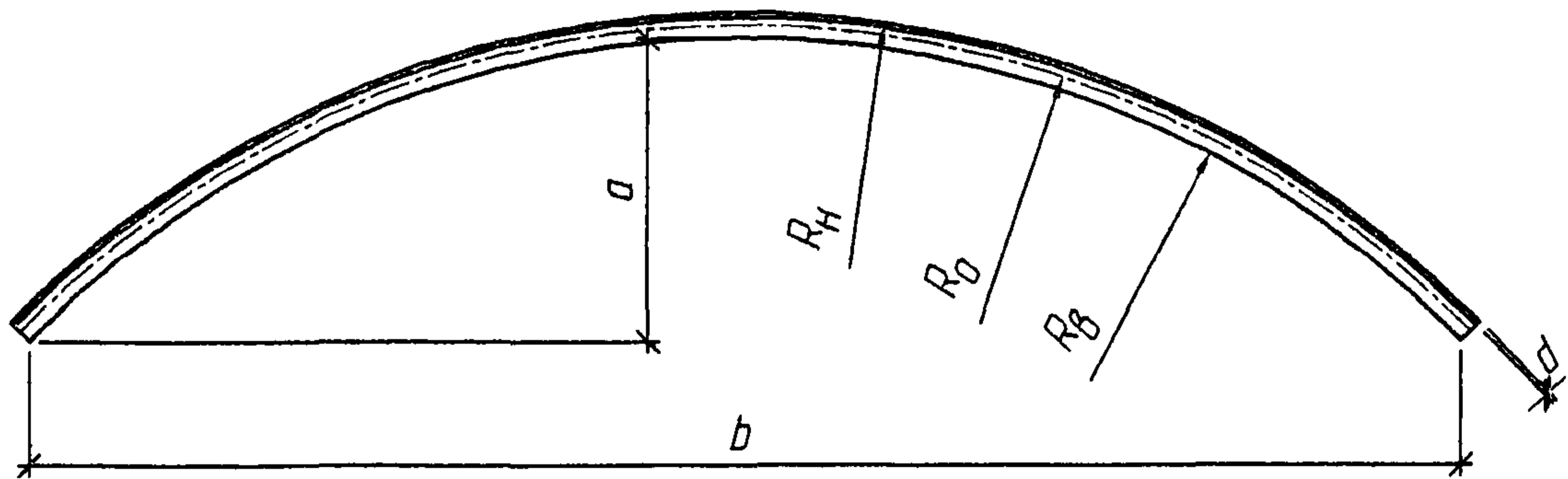




Марка элемента	d, мм	a, мм	b, мм	R _в , мм	R _о , мм	R _н , мм	Масса элемента, кг
6.20.15	1,5	452,1	1660,0	988,0	999,5	1011,0	27,0
6.20.20	2,0	451,8	1659,2	987,5	999,5	1011,5	36,0
6.20.25	2,5	451,6	1658,3	987,0	999,5	1012,0	45,0
6.20.30	3,0	451,4	1657,5	986,5	999,5	1012,5	54,0
6.20.35	3,5	451,2	1656,7	986,0	999,5	1013,0	63,0

1. Допуски на изготовление элементов труб принимаются в соответствии с действующими техническими условиями завода-изготовителя.
2. Для труб северного исполнения в марку элемента добавляется индекс "С"

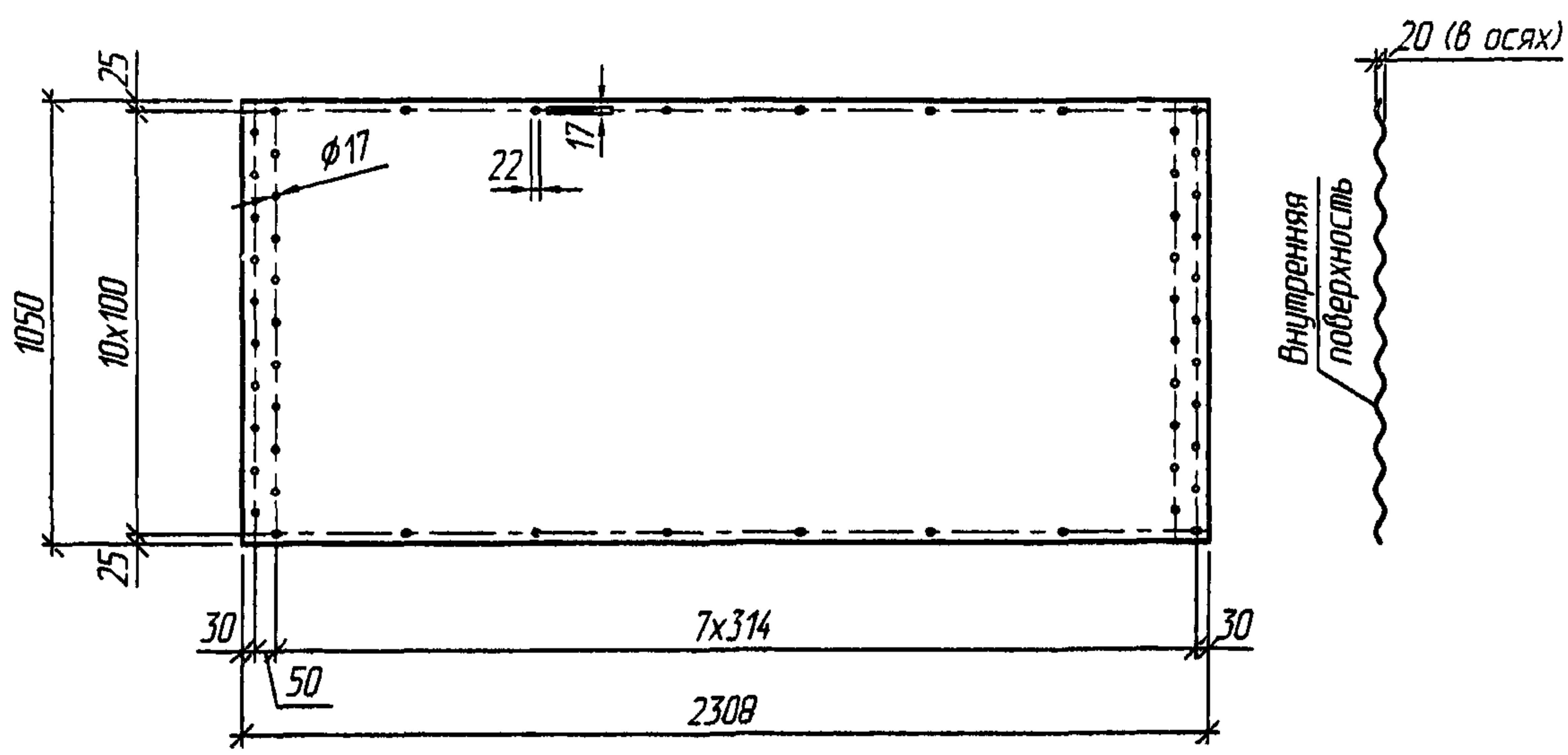
Инв. № подл.	Подпись и дата	Взам. инв. №	3.501.3-186.09.1-19								
			Изм.	Кол.уч.	Лист	№ док.	Подпись	Дата			
Инв. № подл.	Подпись и дата	Взам. инв. №	Разработал	Коев В.	Коев			Стадия	Лист	Листов	
			Проверил	Кольцова	Кольцова						P
			Нач. пр. гр.	Чупарнова	Чупарнова			Элемент 6.20.15 ... 6.20.35			
			ГИП	Коев Б.	Коев	07.09					
Н. контр.	Фоменок	Фоменок									



Марка элемента	d, мм	a, мм	b, мм	R _в , мм	R _о , мм	R _н , мм	Масса элемента, кг
6.25.20	2,0	373,5	1771,8	1237,4	1249,4	1261,4	36,0
6.25.25	2,5	373,3	1771,1	1236,9	1249,4	1261,9	45,0
6.25.30	3,0	373,2	1770,4	1236,4	1249,4	1262,4	54,0
6.25.35	3,5	373,0	1769,7	1235,9	1249,4	1262,9	63,0

1. Допуски на изготовление элементов труб принимаются в соответствии с действующими техническими условиями завода-изготовителя.
2. Для труб северного исполнения в марку элемента добавляется индекс "С"

Инв. № подл. Т-1712 Ч/б	Подпись и дата С-в 10.2009	Взам. инв. №	3.501.3-186.09.1-20								
			Изм.	Кол.уч.	Лист	№ док.	Подпись	Дата			
Инв. № подл.	Т-1712 Ч/б	Взам. инв. №	Разработал	Коен В.	Коен		Стадия	Лист	Листов		
			Проверил	Кольцова	Кольцова					P	
			Нач. пр. гр.	Чупарнова	Чупарнова		Элемент 6.25.20 ... 6.25.35				
			ГИП	Коен Б.	Коен	07.09					
Н. контр.	Фоменок	Фоменок									

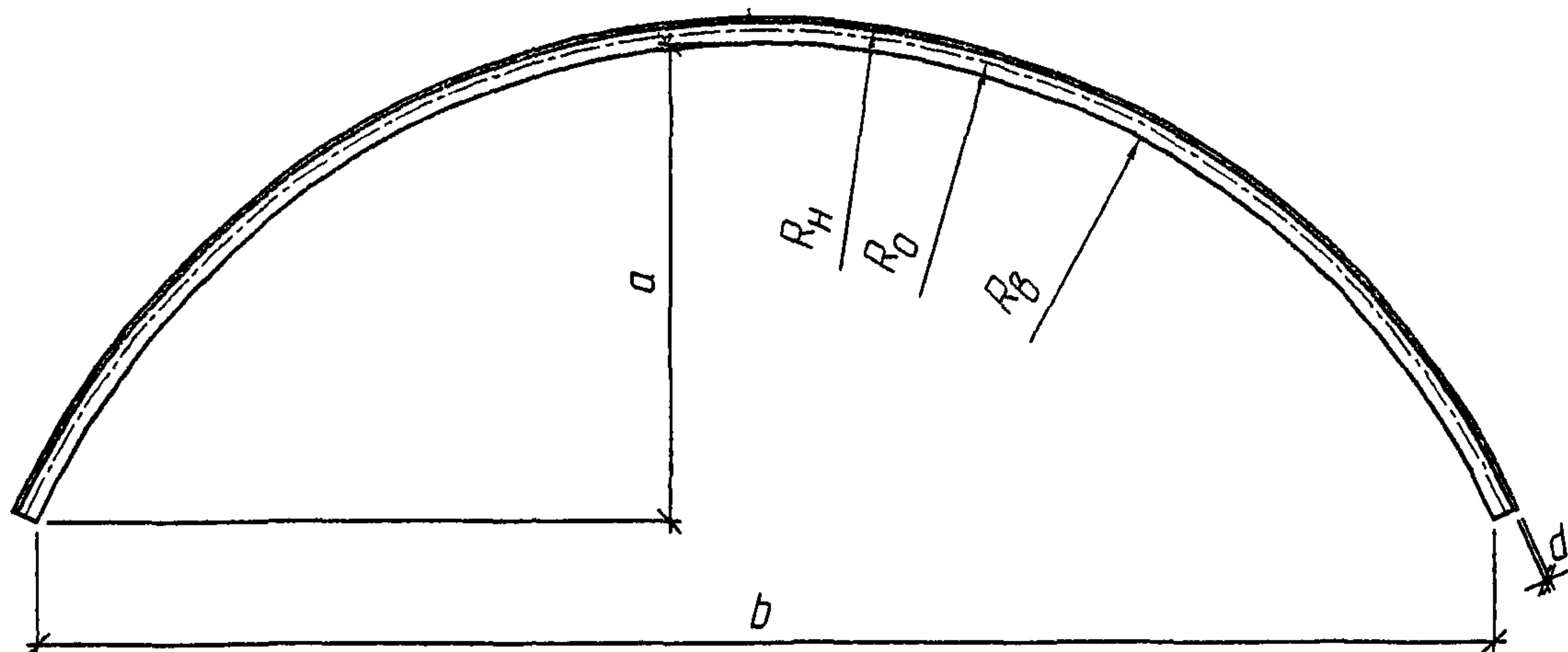


Марка листа	Толщина листа, мм	Масса листа, кг
7.00.15	1,5	31,2
7.00.20	2,0	41,7
7.00.25	2,5	52,1
7.00.30	3,0	62,5
7.00.35	3,5	72,9

1. Материал листов принимается по настоящей документации, допуски на изготовление листов - в соответствии с действующими техническими условиями завода-изготовителя.
2. Для труб северного исполнения в марку листа добавляется индекс "С"

Инв. № подл.	Подпись и дата	Взам. инв. №					3.501.3-186.09.1-21					
										Инв. № подл.	Подпись и дата	Взам. инв. №
Инв. № подл.	Подпись и дата	Взам. инв. №	Изм.	Кол.ч.	Лист	№ док.	Подпись	Дата	Лист 7.00.15 ... 7.00.35	Стадия	Лист	Листов
			Разработал	Коев В.	Коев					Р		1
			Проверил	Кольцова	Кольц							
			Нач. пр. гр.	Чупарнова	Чупар							
			ГИП	Коев Б.	Коев		02.09					
Н. контр.	Фоменок	Фом										

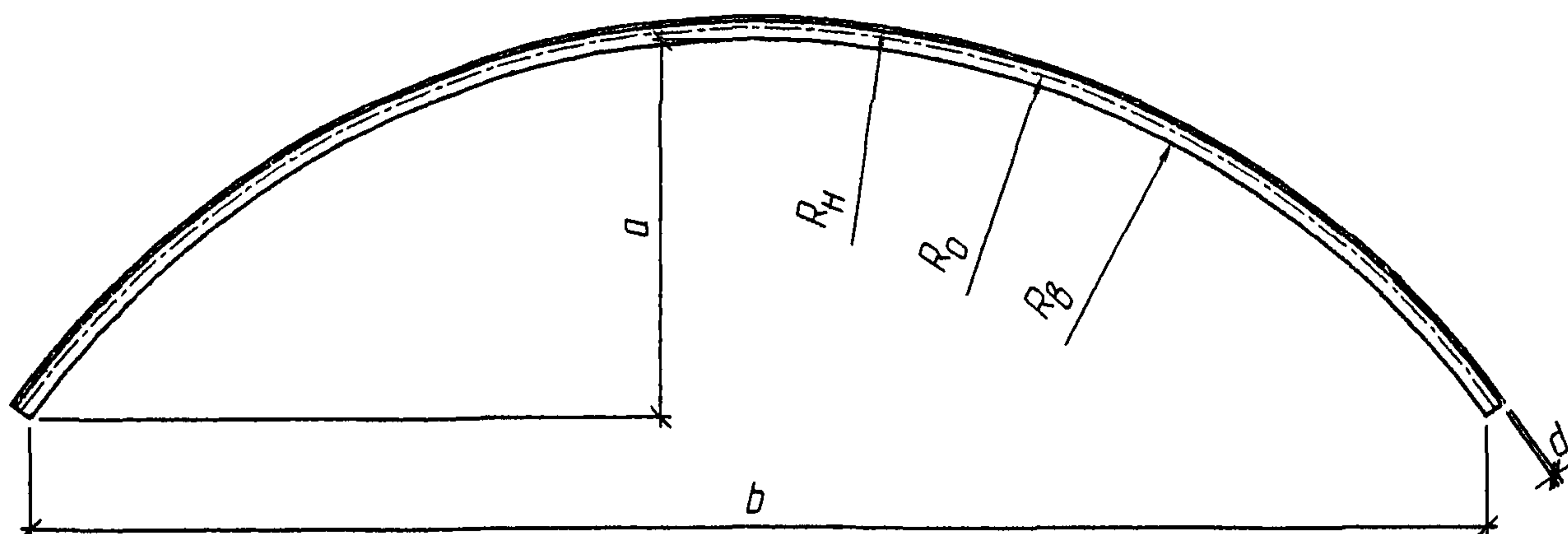




Марка элемента	d, мм	a, мм	b, мм	R _в , мм	R _о , мм	R _н , мм	Масса элемента, кг
7.20.15	1,5	588,5	1807,3	988,0	999,5	1011,0	31,2
7.20.20	2,0	588,2	1806,3	987,5	999,5	1011,5	41,7
7.20.25	2,5	587,9	1805,4	987,0	999,5	1012,0	52,1
7.20.30	3,0	587,6	1804,5	986,5	999,5	1012,5	62,5
7.20.35	3,5	587,3	1803,6	986,0	999,5	1013,0	72,9

1. Допуски на изготовление элементов труб принимаются в соответствии с действующими техническими условиями завода-изготовителя.
2. Для труб северного исполнения в марку элемента добавляется индекс "С"

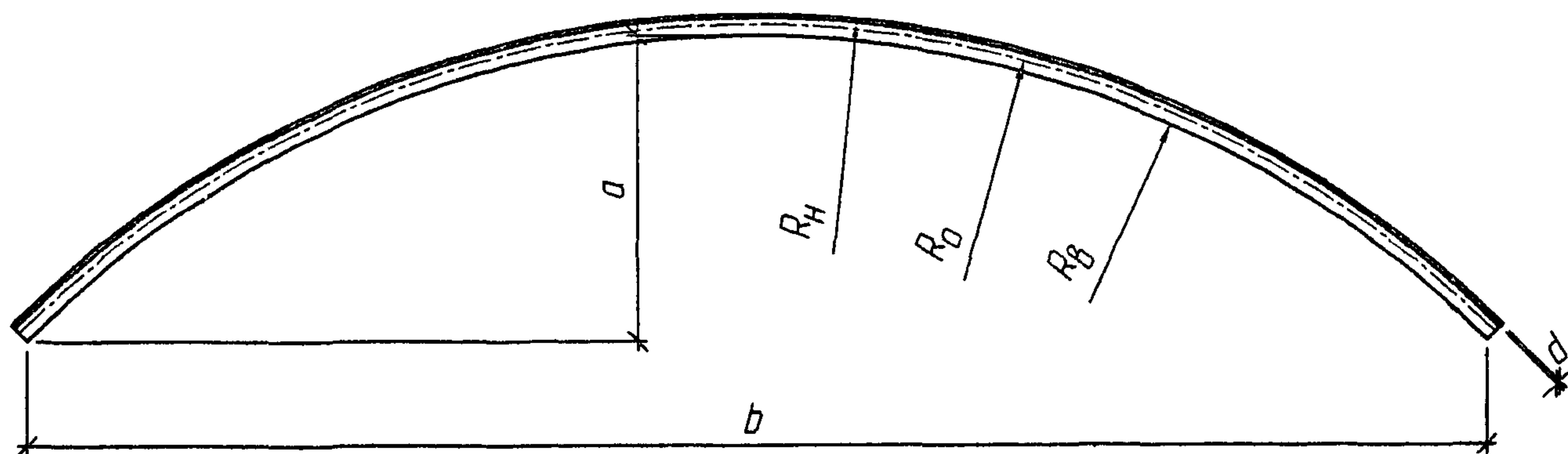
Инв. № повл.	Подпись и дата	Взам. инв. №	3.501.3-186.09.1-22						
									Изм.
7-171д Фом	10.2009		Разработал	Коен В.	Коен		Стадия	Лист	Листов
			Проверил	Кольцова	Кольц				
			Нач. пр. гр.	Чупарнова	Чуп		Элемент 7.20.15 ... 7.20.35		
			ГИП	Коен Б.	Коен	07.09			
Н. контр.	Фоменок	Фом							



Марка элемента	d , мм	a , мм	b , мм	R_B , мм	R_O , мм	R_H , мм	Масса элемента, кг
7.25.20	2,0	520,1	2016,5	1237,4	1249,4	1261,4	41,7
7.25.25	2,5	519,9	2015,7	1236,9	1249,4	1261,9	52,1
7.25.30	3,0	519,6	2014,9	1236,4	1249,4	1262,4	62,5
7.25.35	3,5	519,4	2014,1	1235,9	1249,4	1262,9	72,9

1. Допуски на изготовление элементов труб принимаются в соответствии с действующими техническими условиями завода-изготовителя.
2. Для труб северного исполнения в марку элемента добавляется индекс "С"

Инв. № подл.	7-171/д.ч.	Подпись и дата	Сев	10.2009	Взам. инв. №	3.501.3-186.09.1-23									
Инв. № подл.	7-171/д.ч.	Подпись и дата	Сев	10.2009	Взам. инв. №	Изм.	Кол.уч.	Лист	№ док.	Подпись	Дата	Элемент 7.25.20 ... 7.25.35	Стадия	Лист	Листов
						Разработал	Коен В.	Коен							
						Проверил	Кольцова	Кольцова							
						Нач. пр. гр.	Чупарнова	Чупарнова							
						ГИП	Коен Б.	Коен Б.			07.09				
Н. контр.	Фоменок	Фоменок													

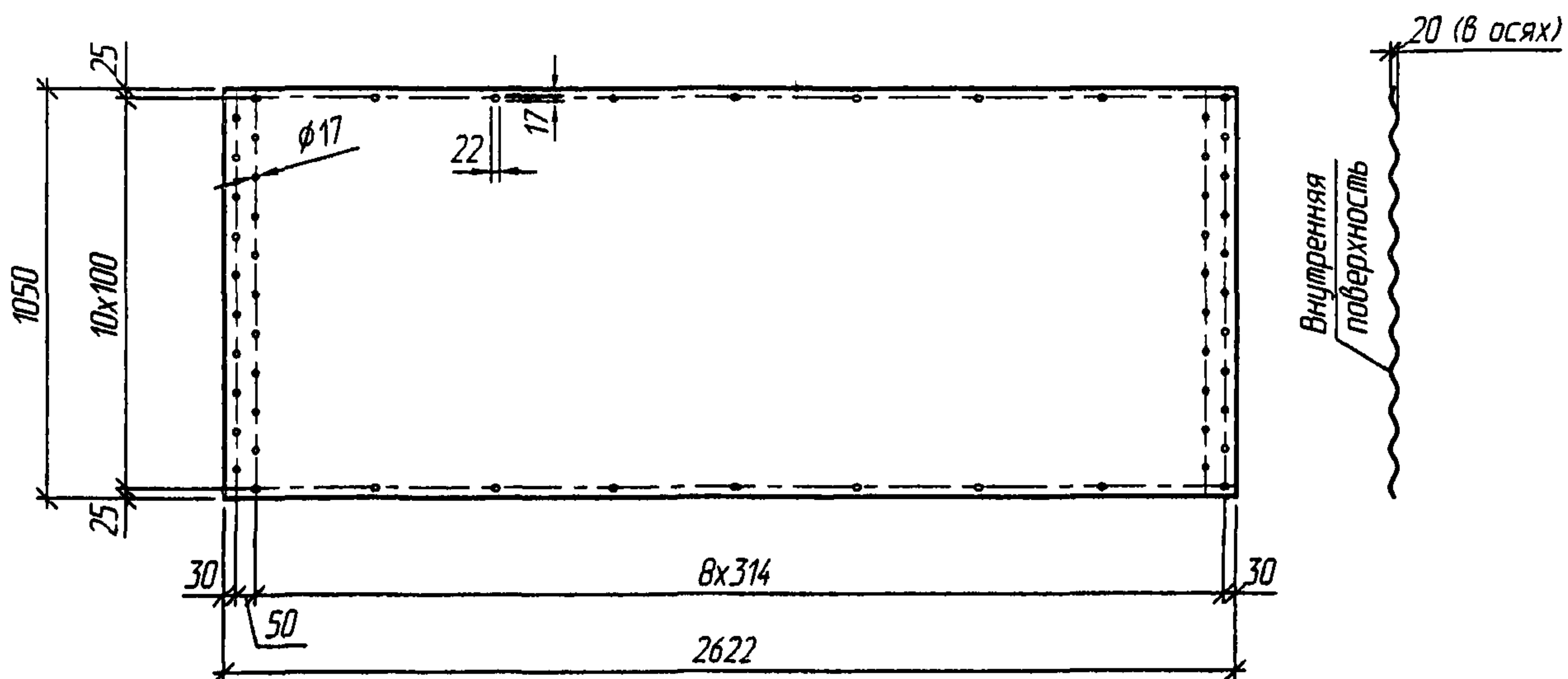


Марка элемента	d , мм	a , мм	b , мм	R_B , мм	R_D , мм	R_H , мм	Масса элемента, кг
7.30.25	2,5	444,3	2120,1	1486,7	1499,2	1511,7	52,1
7.30.30	3,0	444,1	2119,3	1486,2	1499,2	1512,2	62,5
7.30.35	3,5	444,0	2118,6	1485,7	1499,2	1512,7	72,9

1. Допуски на изготовление элементов труб принимаются в соответствии с действующими техническими условиями завода-изготовителя.

2. Для труб северного исполнения в марку элемента добавляется индекс "С"


Инв. № подл.	Т-17/12 №2	Взам. инв. №	Подпись и дата			3.501.3-186.09.1-24	Стадия	Лист	Листов
			10.2009						
Разработал	Коев В.	Коев			Элемент 7.30.25 ... 7.30.35				
Проверил	Кольцова	Кольца							
Нач. пр. гр.	Чупарнова	Чупар							
ГИП	Коев Б.	Коев	07.09						
Н. контр.	Фоменок	Фомен							

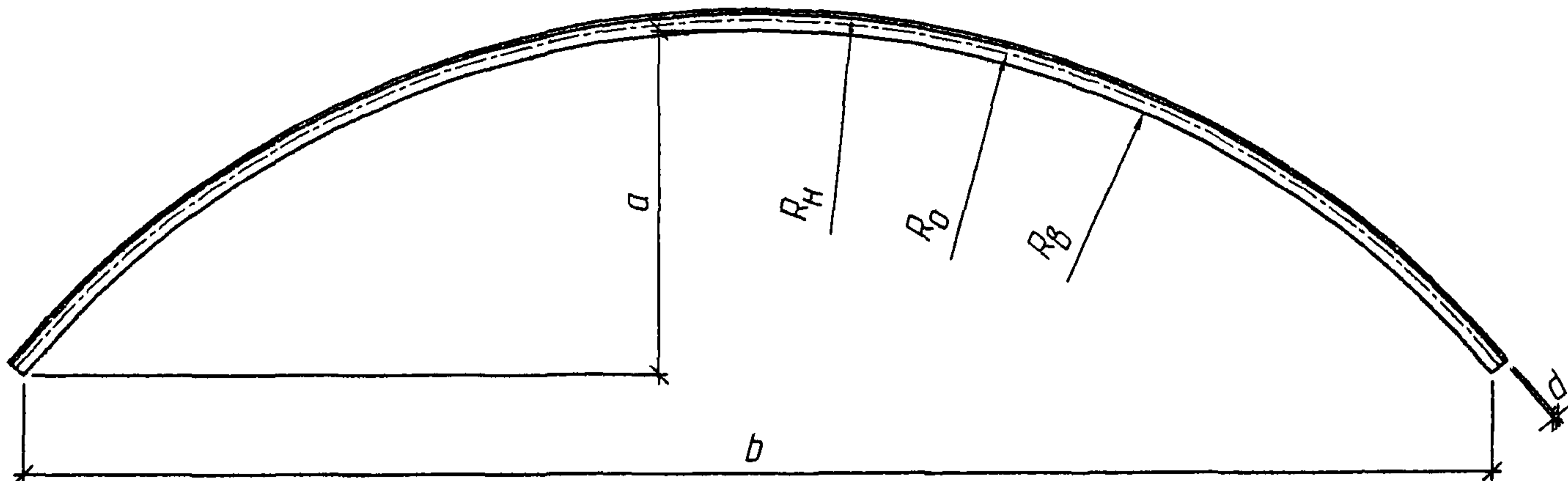


Марка листа	Толщина листа, мм	Масса листа, кг
8.00.25	2,5	30,8
8.00.30	3,0	37,0
8.00.35	3,5	43,2

1. Материал листов принимается по настоящей документации, допуски на изготовление листов - в соответствии с действующими техническими условиями завода-изготовителя.
2. Для труб северного исполнения в марку листа добавляется индекс "С"

Инв. № подл. Т-17/12 2/33
 Подпись и дата Кош 10. 2009
 Взам. инв. №

3.501.3-186.09.1-25					
Изм.	Кол.уч.	Лист	№ док.	Подпись	Дата
Разработал	Коен В.			Коен	
Проверил	Кольцова			Кош	
Нач. пр. гр.	Чупарнова			Коен	
ГИП	Коен Б.			Коен	07.09
Н. контр.	Фоменок			Кош	
Лист 8.00.25 ...8.00.35			Стадия	Лист	Листов
			Р		1
					



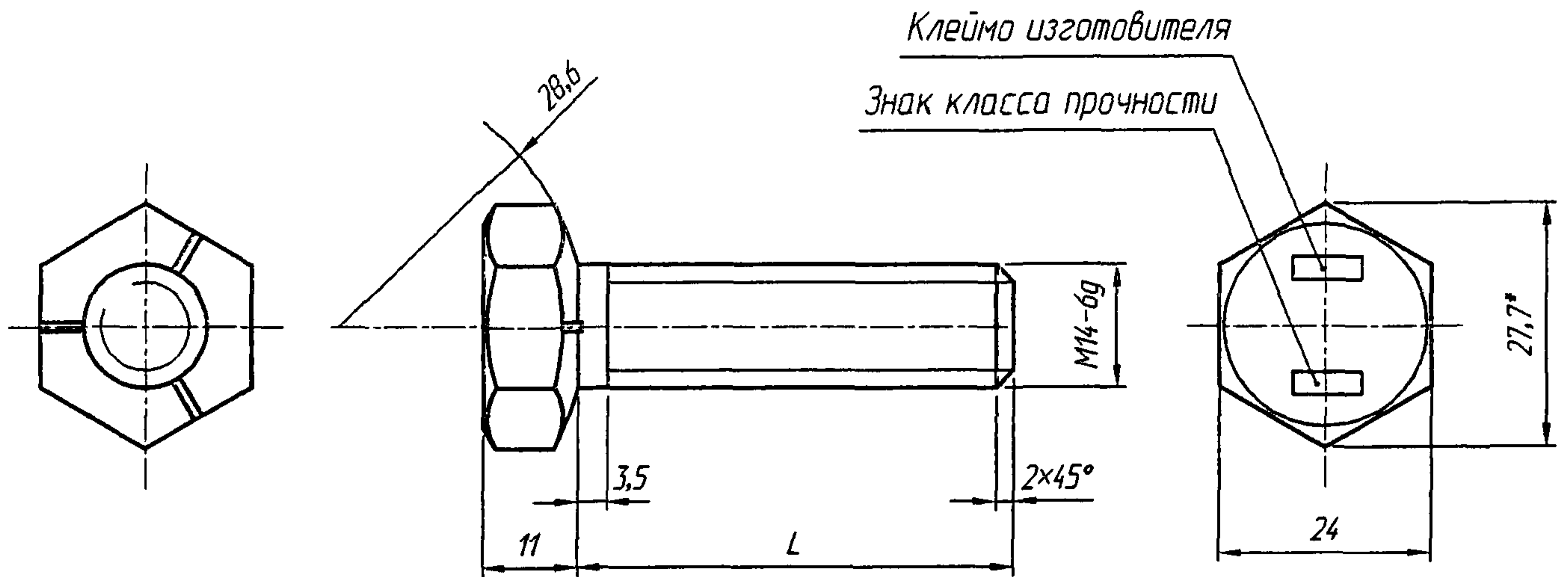
Марка элемента	d, мм	a, мм	b, мм	R _в , мм	R _о , мм	R _н , мм	Масса элемента, кг
8.30.25	2,5	533,2	2281,3	1486,7	1499,2	1511,7	59,2
8.30.30	3,0	533,0	2280,5	1486,2	1499,2	1512,2	71,0
8.30.35	3,5	532,8	2279,7	1485,7	1499,2	1512,7	82,8

1. Допуски на изготовление элементов труб принимаются в соответствии с действующими техническими условиями завода-изготовителя.
2. Для труб северного исполнения в марку элемента добавляется индекс "С"

Инв. № подл. Т-17/12-34	Подпись и дата Олея 10.02.09	Взам. инв. №	3.501.3-186.09.1-26					
			Изм.	Кол.уч.	Лист	№ док.	Подпись	Дата
Инв. № подл. Т-17/12-34	Подпись и дата Олея 10.02.09	Взам. инв. №	Разработал	Коен В.	Коен			
			Проверил	Кольцова	Коль			
			Нач. пр. гр.	Чупарнова	Чуп			
			ГИП	Коен Б.	Коен	02.09		
			Н. контр.	Фоменок	Фом			

Элемент 8.30.15 ... 8.30.35

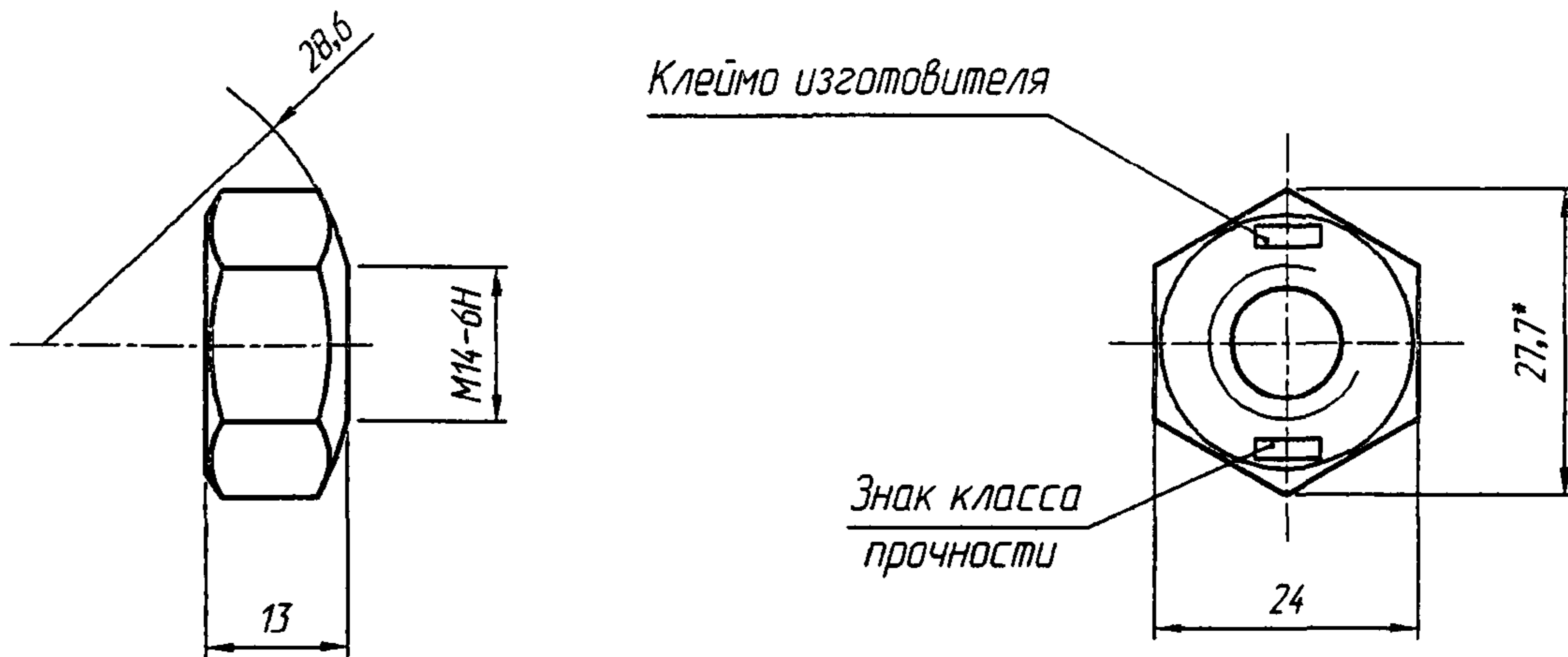
Стадия	Лист	Листов
Р		1



Обозначение	L, мм	Масса болта, кг
3.501.3-186.09.1-27	40	0,095
-01	50	0,107

1. * Размер для справок.
2. Класс прочности 4.6 по ГОСТ Р 52627-2006.
3. Резьба по ГОСТ 24705-2004.
4. Маркировка по ГОСТ Р 52627-2006.
5. Концевая часть болта по ГОСТ 12414-94

Инв. № подл.	Т-1712 2/25	Взам. инв. №	Подпись и дата						3.501.3-186.09.1-27		
			10.09.09								
Изм.	Кол.ч.	Лист	№ док.	Подпись	Дата	Болт М14-6g			Стадия	Лист	Листов
Разработал				Коев В.					Р		1
Проверил				Кольцова							
Нач. пр. гр.				Чупарнова							
ГИП				Коев Б.	07.09						
Н. контр.				Фоменок							



- 1. * Размер для справок.
- 4. Класс прочности 4 по ГОСТ Р 52628-2006.
- 5. Резьба по ГОСТ 24705-2004.
- 6. Маркировка по ГОСТ Р 52628-2006

Инв. № подл.	Подпись и дата	Взам. инв. №	3.501.3-186.09.1-28								
Инв. № подл.	Подпись и дата	Взам. инв. №									
Инв. № подл.	Подпись и дата	Взам. инв. №	Изм.	Кол.уч.	Лист	№ док.	Подпись	Дата	Стадия	Лист	Листов
Т-170 2/56	10.2009		Разработал	Коев В.			Коев		Р		1
			Проверил	Кольцова			Кольца				
			Нач. пр. гр.	Чупарова			Чуп				
			ГИП	Коев Б.			Коев	07.09			
			Н. контр.	Фоменок			Фоменок				

Гайка М14-6Н

